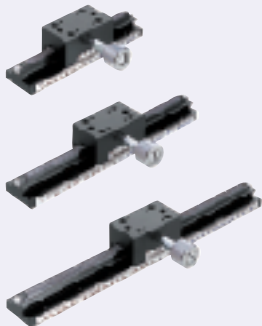
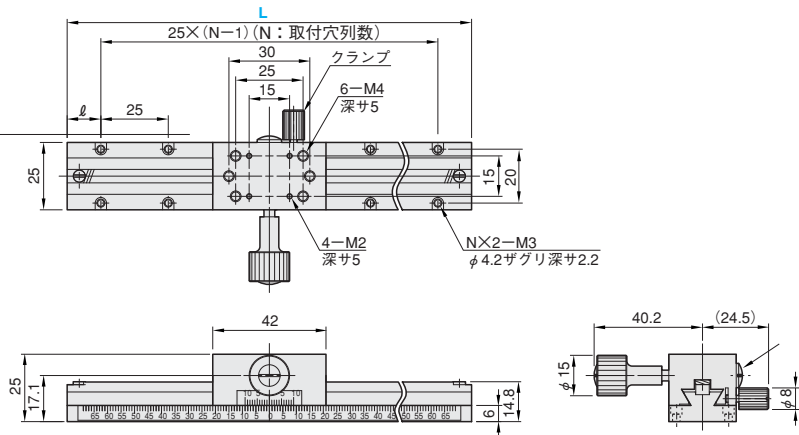


■X軸ステージ

RoHS

①型番 は非対応

XLWG



①表面からの取付はM2ネジ使用。裏面からの取付はM3ネジを使用

②上図の目盛はL150のもので、L50・70・100・200の場合と異なります。

※マイナスドライバーで、Ⓐ（予圧調整ねじ）を右方向に締めつければしっとりとした動きが得られ、左方向へ緩めれば素早く滑らかな動きが得られます。

M 材質 アルミ合金
S 表面処理 黒アルマイト

<訂正用>

①表面からの取付はM2ネジ使用。裏面からの取付はM3ネジを使用