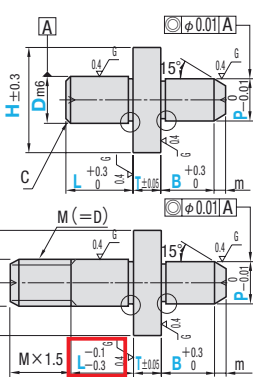


- ①おねじタイプのL寸公差訂正
- ②おねじタイプのH寸数値訂正

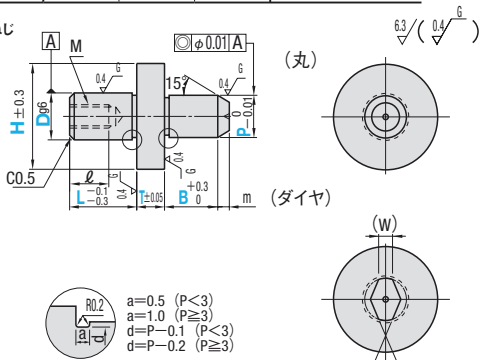


材質 No.	M材質	S表面処理	H硬度	Type			形状記号
				スタンダード	内ねじ	おねじ	
①	SKS3	—	焼入硬度60~63HRC	FPJ	FPU	FPN	<ツバ厚指定> AT (丸) DT (ダイヤ)
②	SKS3	硬質クロムメッキ メッキ厚3μm以上	焼入硬度60~63HRC メッキ硬度250HV	GFPJ	GFPU	GFPN	<ツバ径・ツバ厚指定> ATD (丸) DTD (ダイヤ)
③	SUS304	—	—	SFPJ	SFPU	SFPN	
④	SUS304	硬質クロムメッキ メッキ厚3μm以上	メッキ硬度750HV ~	HFPJ	HFPU	HFPN	
⑤	SUS400C相当	—	焼入硬度50~55HRC	CFPJ	CFPU	CFPN	

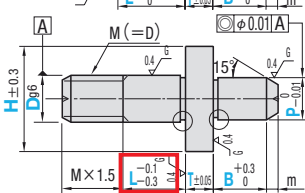
スタンダード



内ねじ



おねじ



ⓈSUS400C相当はD部に識別用の溝が付きま。 (60°)

**スタンダード**

Type	形状	D	D寸公差 m6	P 指定			ツバ厚指定		ツバ径・ツバ厚指定		C	m	(W)		
				0.01mm単位	L 指定 1mm単位	B 指定 0.1mm単位	T 指定 0.5mm単位	H 固定	T 指定 0.1mm単位	H 指定 0.5mm単位					
FPJ GFPJ SFPJ HFPJ CFPJ	<ツバ厚指定> AT (丸) DT (ダイヤ)	2	+0.008	1.00~2.00	2~4	2.0~10.0	1.0~10.0	7	1.0~15.0	5.0~10.0	0.5	0.5	—		
		3	+0.002	2.00~4.00	3~6	2.0~10.0				6.0~12.0				1	1.0
		4	+0.012	2.00~5.00	4~8	2.0~10.0				7.0~13.0				1	1.2
		5	+0.004	3.00~6.00	5~10	2.0~10.0				8.0~14.0				2	1.5
		6	—	4.00~7.00	6~12	2.0~12.0				9.0~15.0				1	1.8
	<ツバ径・ツバ厚指定> ATD (丸) DTD (ダイヤ)	8	+0.015 +0.006	5.00~9.00	8~16	2.0~15.0				11.0~17.0	1.5	2.2			
		10	—	7.00~11.00	10~20	3.0~20.0				13.0~19.0	2	3	3		
		12	+0.018	7.00~12.00	12~24	3.0~20.0				13.0~20.0					
		13	+0.007	8.00~13.00	13~26	5.0~20.0				15.0~21.0					
		16	—	13.00~16.00	16~32	5.0~20.0				18.0~24.0				4	3.5
20	+0.021 +0.008	16.00~20.00	20~40	5.0~20.0	21.0~27.0	3	5	5.5							

**内ねじ**

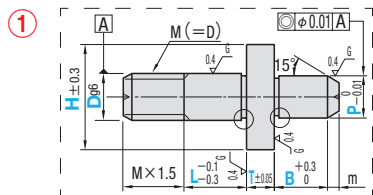
Type	形状	D	D寸公差 g6	P 指定			ツバ厚指定		ツバ径・ツバ厚指定		m	(W)	M 並目	φ		
				0.01mm単位	L 指定 1mm単位	B 指定 0.1mm単位	T 指定 0.5mm単位	H 固定	T 指定 0.1mm単位	H 指定 0.5mm単位						
FPU GFPU SFPU HFPU CFPU	<ツバ厚指定> AT (丸) DT (ダイヤ)	6	-0.004 -0.012	4.00~7.00	6(9)~12	2.0~10.0	1.0~10.0	11	1.0~15.0	9.0~15.0	2	1.8	M3	5		
		8	-0.005	5.00~9.00	8(12)~16	2.0~12.0				11.0~17.0					2.2	
		10	-0.014	7.00~11.00	10(12)~20	2.0~15.0				13.0~19.0					3	
	<ツバ径・ツバ厚指定> ATD (丸) DTD (ダイヤ)	12	-0.006	7.00~12.00	12~24	3.0~20.0				13.0~20.0					3.2	
		13	-0.017	8.00~13.00	13(14)~26	3.0~20.0				15.0~21.0					4	3.5
		16	—	13.00~16.00	16~32	5.0~20.0				18.0~24.0					4	4
20	-0.007 -0.020	16.00~20.00	20~40	5.0~20.0	21.0~27.0	5	5.5	12								

ⓈL寸( )はダイヤ形状に適用。Ⓢ首下部の強度に注意ⓈP.833

**おねじ**

Type	形状	D	D寸公差 g6	P 指定			ツバ厚指定		ツバ径・ツバ厚指定		m	(W)		
				0.01mm単位	L 指定 1mm単位	B 指定 0.1mm単位	T 指定 0.5mm単位	H 固定	T 指定 0.1mm単位	H 指定 0.5mm単位				
FPN GFPN SFPN HFPN CFPN	<ツバ厚指定> AT (丸) DT (ダイヤ)	3	-0.002 -0.008	2.00~4.00	2~6	2.0~10.0	1.0~10.0	8	1.0~15.0	6.0~12.0	1	1.0		
		4	—	2.00~5.00	2~8	2.0~10.0				7.0~13.0			1.2	
		5	-0.004	3.00~6.00	3~10	2.0~10.0				8.0~14.0			1.5	
		6	-0.012	4.00~7.00	3~10	2.0~12.0				9.0~15.0			1.8	
		8	-0.005	5.00~9.00	5~10	2.0~15.0				11.0~17.0			2.2	
	<ツバ径・ツバ厚指定> ATD (丸) DTD (ダイヤ)	10	-0.014	7.00~11.00	5~15	3.0~20.0				13.0~19.0	3	3		
		12	-0.006	7.00~12.00	8~15	3.0~20.0				13.0~20.0				
		16	-0.017	13.00~16.00	8~20	5.0~20.0				18.0~24.0			4	4
		20	-0.007 -0.020	16.00~20.00	10~20	5.0~20.0				21.0~27.0			5	5.5

<訂正用>



②

H 指定0.5mm単位
6.0~12.0
7.0~13.0
8.0~14.0
9.0~15.0
11.0~17.0
13.0~19.0
13.0~20.0
18.0~24.0
21.0~27.0