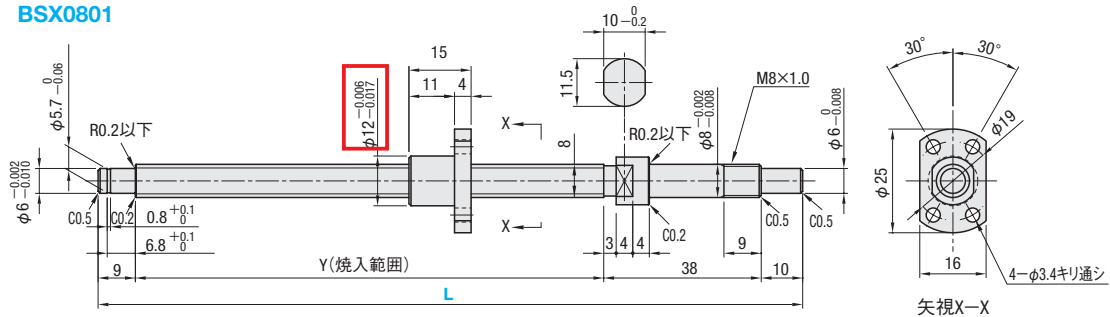


BSX0801のフランジナット公差訂正

BSX0801



<訂正用>

$\phi 12 \begin{smallmatrix} -0.006 \\ -0.017 \end{smallmatrix}$