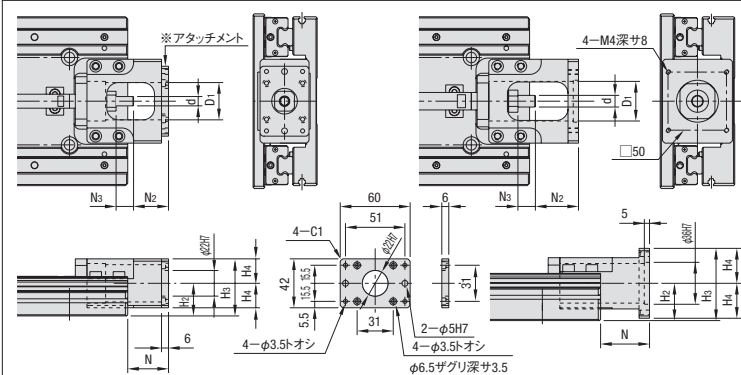


ステッピングモータのH4・N寸数値訂正

■KUTモータ取付回り



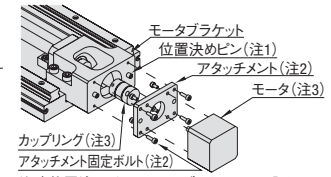
Ⓢアタッチメント取付図を  
ご参照ください。

KUT12□□  
KUT12□□L

アタッチメント図

KUT12□□S  
KUT12□□LS  
KUT15□□  
KUT15□□L  
KUT20□□L

■アタッチメント取付図 (KUT12□□(L))



注1) 位置決めピンはモータブラケットに圧入されています。  
注2) アタッチメントと固定ボルトM3×10 4個が付属されます。  
注3) モータ、カップリングは付属されていません。

型式		モータ取付回り (KUT)						
Type	No.	D1	H3	H4	N	N2	N3	d
KUT ステッピング モータタイプ	12□□(L)	33.5	49	21	35	30		8
	*12□□S(LS)		58		45	40	15	
	15□□(L)		62		43	38		10
	2005L	35.5		30				
	2010L			58	40	18	12	
	2020L		70					

ⓈKUT12□□S(LS)のフランジ部(H3寸法)は、ベース下面より  
2mm下に出ます。

<訂正用>

型式		モータ取付回り (KUT)						
Type	No.	D1	H3	H4	N	N2	N3	d
KUT ステッピング モータタイプ	12□□(L)	33.5	49	21	35	30		8
	*12□□S(LS)		58		45	40	15	
	15□□(L)		62		43	38		10
	2005L	35.5		30				
	2010L			58	40	18	12	
	2020L		70					

ⓈKUT12□□S(LS)のフランジ部(H3寸法)は、ベース下面より  
2mm下に出ます。