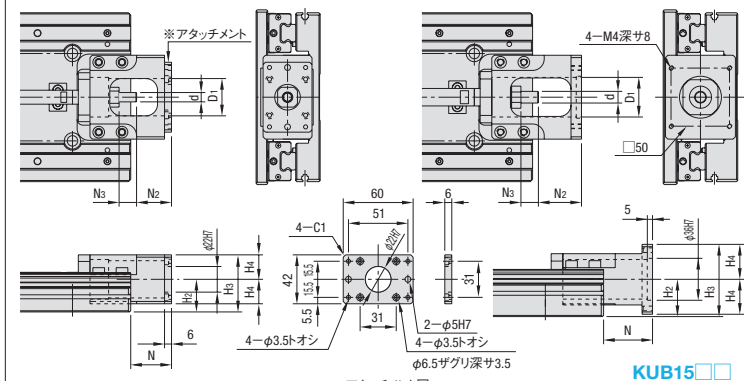


ステッピングモータのH4・N寸数値訂正

■KUBモータ取付回り



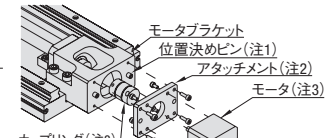
☞アタッチメント取付図をご参照ください。

KUB12□□
KUB12□□L

アタッチメント図

KUB12□□S
KUB12□□LS
KUB15□□
KUB15□□L
KUB20□□
KUB20□□L

■アタッチメント取付図 (KUB12□□(L))



注1) 位置決めピンはモータブラケットに圧入されています。
注2) アタッチメントと固定ボルトM3×10 4個が付属されます。
注3) モータ、カップリングは付属されていません。

型式		モータ取付回り (KUB)						
Type	No.	D1	H3	H4	N	N2	N3	d
KUB ステッピング モータタイプ	12□□(L)	33.5	49	21	35	30		8
	*12□□S(LS)		58		45	40	15	
	15□□(L)		62		43	38		10
	2005L	35.5	64	30				
	2010L		70		58	40	18	12
	2020L		64					

☞KUB12□□S(LS)のフランジ部(H3寸法)は、ベース下面より2mm下に出ます。

<訂正用>

型式		モータ取付回り (KUB)						
Type	No.	D1	H3	H4	N	N2	N3	d
KUB ステッピング モータタイプ	12□□(L)	33.5	49	21	35	30		8
	*12□□S(LS)		58		45	40	15	
	15□□(L)		62		43	38		10
	2005L	35.5	64	30				
	2010L		70		58	40	18	12
	2020L		64					

☞KUB12□□S(LS)のフランジ部(H3寸法)は、ベース下面より2mm下に出ます。