


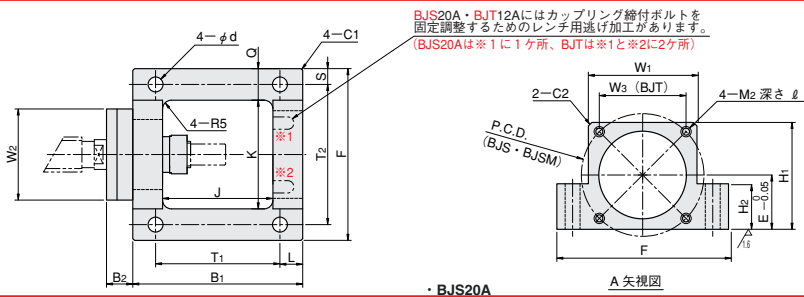
下記赤枠内 表記・内容を変更



RoHS

Type	M 材質		S 表面処理		A 付属品	適用モータ
	本体	サポートユニット	本体	サポートユニット		
BJS	A5052P	S45C	白アルマイト	四三酸化鉄皮膜	スペーサ	IAC サポートモータ
BJSM				無電解ニッケルメッキ	締付けナット	ステップモータ
BJT				四三酸化鉄皮膜		ステップモータ

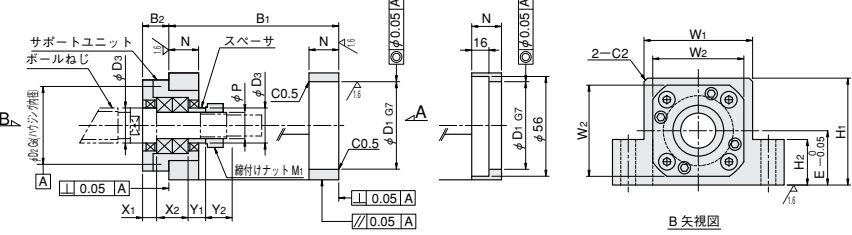
■特長 ・組立ての簡易化: サポートユニットが既に取付けられているため、モータの組込みはインローにて簡単に位置決めできます。
 ・軸心精度が良好: ボールねじ側とモータ側の取付け部を一体型にし、両軸のミスマイメントを抑える構造になっています。



BJS20A・BJT12Aにはカップリング締付けボルトを固定調整するためのレンチ用逃げ加工があります。
 (BJS20Aは※1に1ヶ所、BJTは※1と※2に2ヶ所)

- BJS20A

A 矢視図



B 矢視図

① サポートユニットの詳細は **P.487**

Catalog No.	P	B ₁	B ₂	D ₁	D ₂	D ₃	E	F	H ₁	H ₂	J	K	L	N	Q	S	T ₁	T ₂	W ₁	W ₂	W ₃	X ₁	X ₂	Y ₁	Y ₂	P.C.D.	M (個目)	軸径 (mm)	軸径公差	サポートユニット		
Type No.	BJS・BJT																															
BJS	8	67	9	30	28	11.5	21	64	41	19	43	40	10	12	12	6	47	52	40	35	—	5	14	5.5	6.5	45	M3	M3	5.5	8	BRW8	BRWN8
BJS	10	74	13	30	34	14	25	70	46	23	46	42	10	14	14	7	54	56	42	42	—	8	16	5.5	8	45	M3	M3	6.5	10	BRW10	BRWN10
BJS	12	74	13	30	36	15	25	72	47	23	46	44	10	14	14	7	54	58	44	44	—	8	16	5.5	8	45	M3	M3	6.5	10	BRW12	BRWN12
BJSM	12C	84	50	40	20	41	128	82	36	72	82	16	17	23	11	74	106	70	68	—	14	28	11	13	70	M5	M5	8.5	17	BRW15	BRWN15	
BJSM	15A	97	50	40	20	41	128	82	36	72	82	16	17	23	11	74	106	70	68	—	14	28	11	13	70	M5	M5	8.5	13	BRW15	BRWN15	
BJSM	20A	117	22	50	57	25	41	128	82	36	79	82	20	24	23	11	87	106	82	68	—	14	28	11	13	90	M6	M6	10.5	15	BRW20	BRWN20
BJSM	20B	127	70	70	70	70	41	128	82	36	79	82	20	24	23	11	87	106	82	68	—	14	28	11	13	90	M6	M6	10.5	15	BRW20	BRWN20
BJT	12A	12	71	13	36	36	15	31	92	62	26	43	62	10	14	15	7	51	78	62	44	50	8	16	5.5	8	M4	M4	6.5	10	BRW12	—
BJT	15A	15	97	15	60	40	20	44	132	87	39	63	86	16	17	23	11	65	110	86	52	70	8	18	10	—	M5X10	M6	10.5	15	BRW15	—

② *印のサイズはBJSのみ

Order 注文例

Catalog No. **BJS8A**

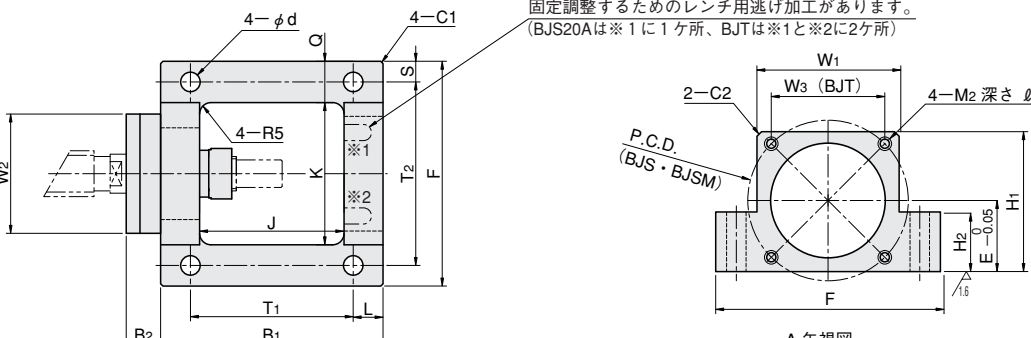
Price 価格

Catalog No.	¥単価					
	BJS		BJSM		BJT	
Type	1~9	10~	1~9	10~	1~9	10~
8A	16,670	15,840	—	—	—	—
8B	—	—	—	—	—	—
10A	15,560	14,780	—	—	—	—
10B	—	—	17,380	16,510	—	—
12A	15,800	15,010	—	—	22,060	20,960
12B	—	—	17,630	16,750	—	—
12C	20,740	19,700	22,820	21,680	—	—
15A	20,740	19,700	22,940	21,790	33,080	31,430
15B	31,990	30,390	33,980	32,280	—	—
20A	32,700	31,070	35,130	33,370	—	—
20B	34,620	32,890	37,060	35,210	—	—

Delivery 出荷日

在庫品 翌日出荷 **P.81**
 *ご希望によりPMS.00迄、当日出荷受付致します。

<訂正用>



BJS20A・BJT12Aにはカップリング締付けボルトを固定調整するためのレンチ用逃げ加工があります。
 (BJS20Aは※1に1ヶ所、BJTは※1と※2に2ヶ所)

- BJS20A

A 矢視図