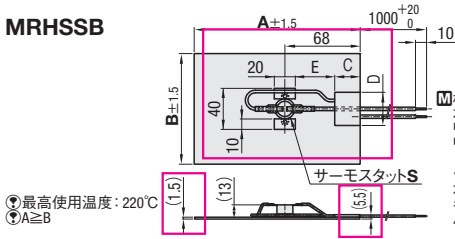


P2-1690<外形図>

ラバーヒータ(角型)の、ラバー本体の厚みと押さえシートを含む厚み部の形状・寸法を下記のように訂正いたします。また、リード線押さえシート寸法表を追加しました。

MRHSSB



- M**材質
 本体 : シリコンゴム
 リード線 : ニッケル(Ni)
 リード線被覆 : テフロン
- ・サーモスタット
 本体 : セラミック(ステアタイト系)
 キャップ : アルミ
 バイメタル : ディスクバイメタル

- ①最高使用温度: 220℃
 ②A≒B

■リード線押さえシート寸法

Type	電圧値A	C	D	E
MRHSSB	5A未満	(25)	(40)	(33)
	5A~8A未満	(40)	(40)	(18)
	8A~10A	(40)	(100)	(18)

()内の寸法は参考値となります。

P2-1690<サーモスタット動作温度定格表>

ラバーヒータ(角型)のサーモスタット動作温度定格表中、数値を下記のように訂正いたします。

■サーモスタット動作温度定格

サーモスタット S 動作温度(℃)	ON点	OFF点
80	(65±8)℃	(80±4)℃
120	(100±10)℃	(120±5)℃
150	(125±15)℃	(150±6)℃
180	(140±15)℃	(180±8)℃

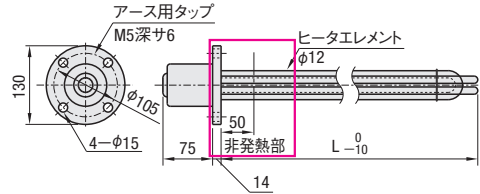
・電源投入時は通電(ON)し、動作温度定格(OFF)に達すると接点が切れ通電しません。動作温度定格(ON)以下になると自動復帰します。

(例)サーモスタット動作温度(℃)80のとき電源投入後(80±4)℃で接点が切れ、その後(65±8)℃になると自動復帰します。温調の際はOFF点公差の低い温度より下(80℃の場合:80-4=76℃以下)に設定してお使いください。

P2-1701<外形図>

標準タイプMSHFVの図に、非発熱部を追加しました。

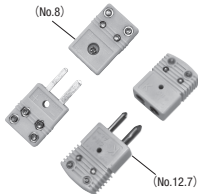
MSHFV (水加熱用・フランジ型-200V/三相)



P2-1726<商品画像・外形図>

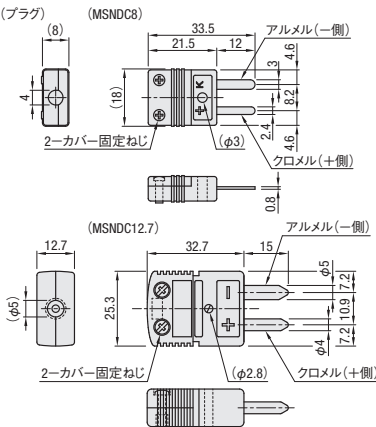
K熱電対用コネクタの商品画像・外形図を下記のように訂正いたします。

■K熱電対用コネクタ

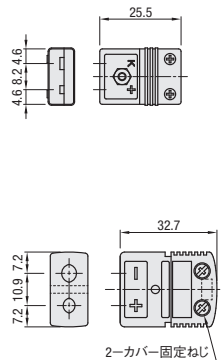


MSNDC

(プラグ)



(ジャック)



RoHS 6

使用温度範囲0℃~130℃

Mケース材質 PP(ポリプロピレン)