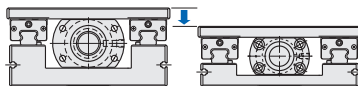
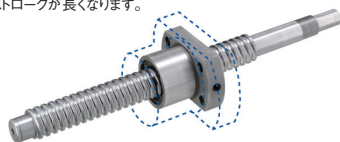


図版部分を訂正。

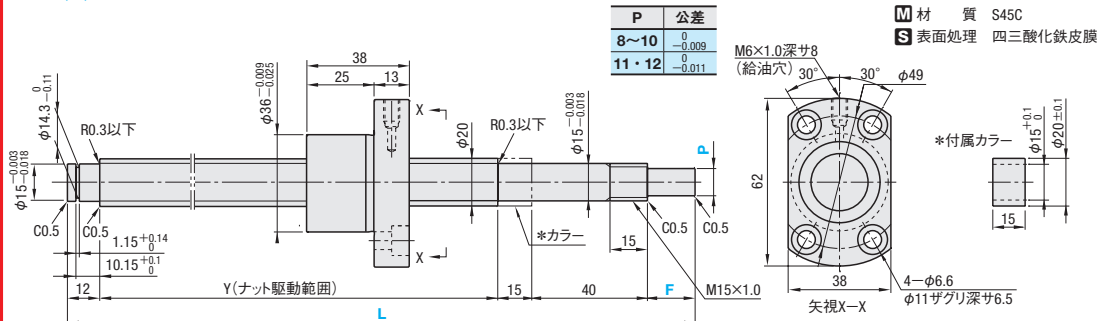


RoHS

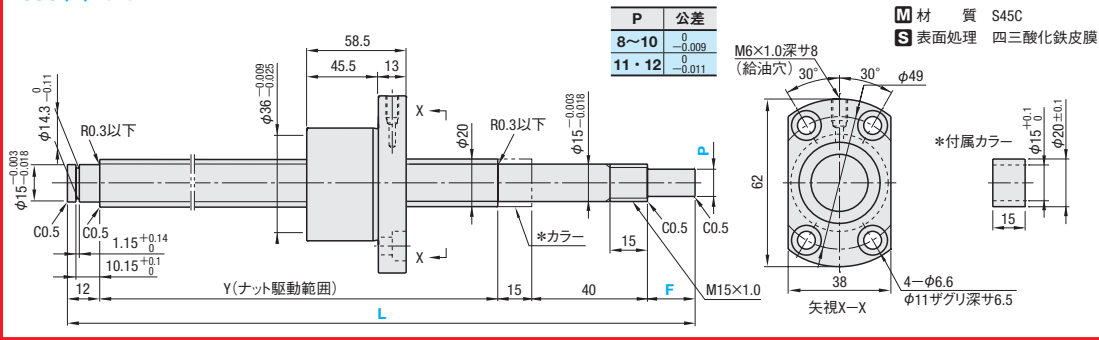
—コンパクトナット特長—
 ・ナット外径がコンパクトになります。
 ・直動機構が低床化できます。
 ・ストロークが長くなります。



BSSC (K) 2005

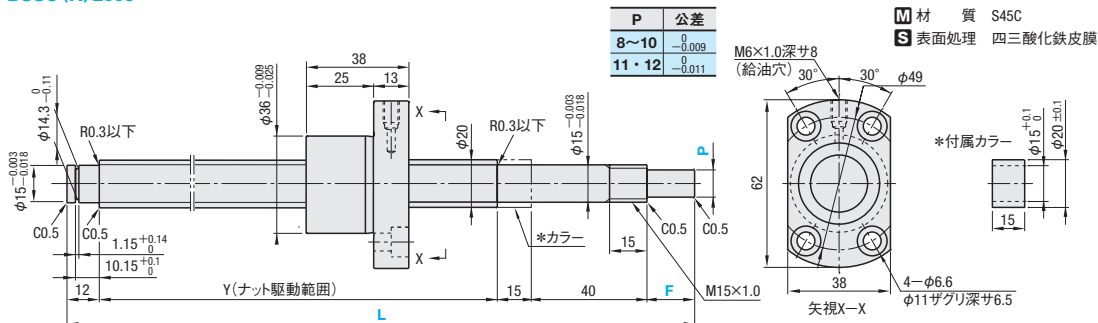


BSSC (K) 2010



<訂正用>

BSSC (K) 2005



BSSC (K) 2010

