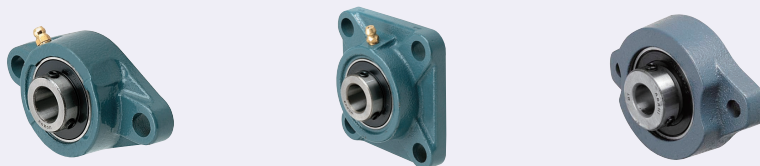
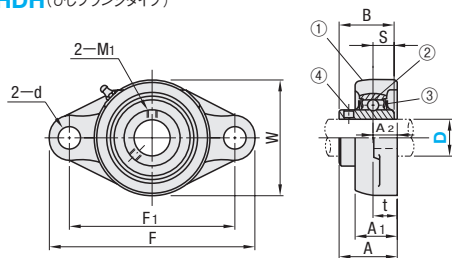


表組の文言を訂正。

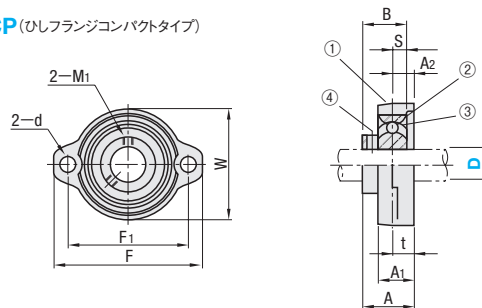


RoHS

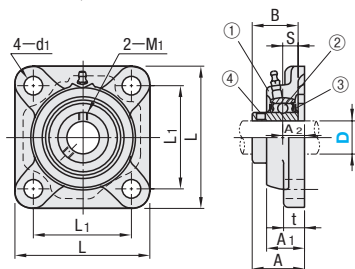
HDH(ひしフランジタイプ)



HDHCP(ひしフランジコンパクトタイプ)



HDF(角フランジタイプ)



精度：JIS B 1558

JIS B 1514

JIS B 1559

軸受箱の軸受座直径の精度：H7(すきまばめ)

ⓈHDHCPの精度J7(中間ばめ)

使用温度：-15~+100℃

構成部品	材質
①ハウジング	M FC200
②軸受	M SUJ2
③ゴムシール	M ニトリルゴム (NBR)
④止めねじ	M SCM435

<訂正用>

精度：JIS B 1558

JIS B 1514

JIS B 1559

軸受箱の軸受座直径の精度：H7(すきまばめ)

ⓈHDHCPの精度J7(中間ばめ)

使用温度：-15~+100℃