



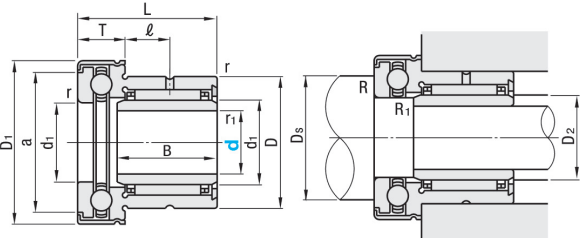
P. 1 -901 <図表>

文言追加

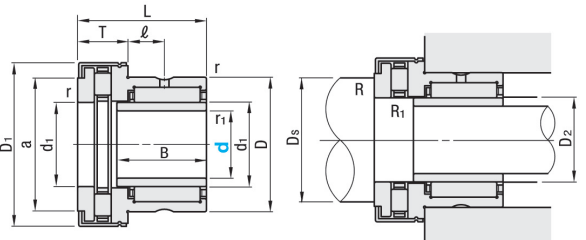
■針状ころ軸受 RoHS

NKXZ (スラスト玉軸受付)



NKXRZ (スラストころ軸受付)



⚠本製品は取外し可能な内輪の内径寸法を基準に型番設定しております。その為、他社類似製品との間に型番上の差異が生じる為、ご発注の際はカタログ寸法をご確認頂きます様、お願い申し上げます。

■特長

- スラスト側に防塵カバーが付いていますので、ごみの侵入、潤滑剤の漏れを防止することができます。
- ラジアル荷重とアキシャル荷重を同時に受けることができますので、固定側軸受部としてコンパクトな設計ができます。アキシャル荷重に対してNKXRZはより優れています。

■推奨はめあい

軸	ハウジング
k6	K6

M材質 SUJ2相当
A付属品 カバー
 軸受精度 JIS B 1514 0級に準拠

<訂正用>

⚠本製品は取外し可能な内輪の内径寸法を基準に型番設定しております。その為、他社類似製品との間に型番上の差異が生じる為、ご発注の際はカタログ寸法をご確認頂きます様、お願い申し上げます。