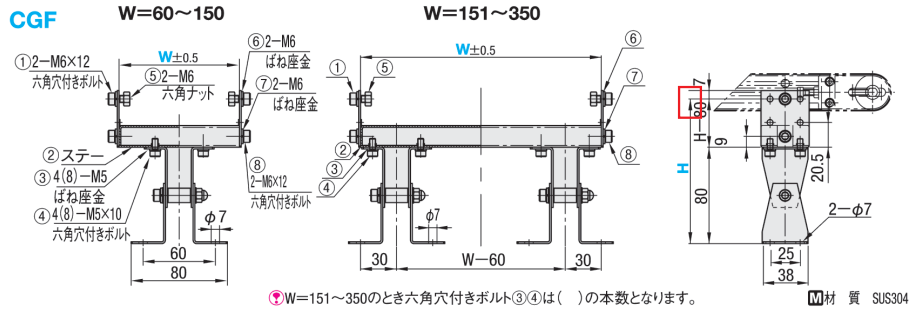


図内の矢印位置変更



<訂正用>

