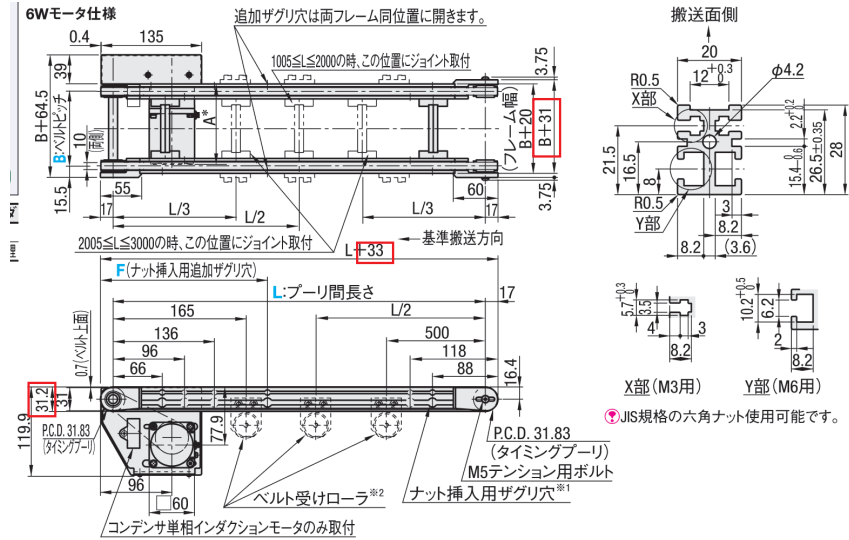


図内のサイズ変更



<訂正用>

