

# P.1102<追加工>

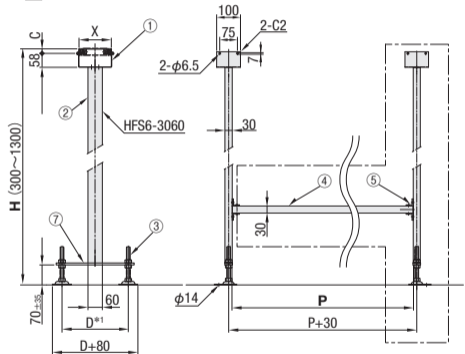
追加工内WA□の図面の寸法値のY+49をY+39に訂正。

## Alterations

### ベルト幅 ≤ 140mm

■コンベヤスタンド型

NA□ (アジャストボルトタイプ、スタンド□台+補強材)



### ベルト幅 ≥ 150mm

■コンベヤスタンドH型

WA□ (アジャストボルトタイプ、スタンド□台+補強材)

