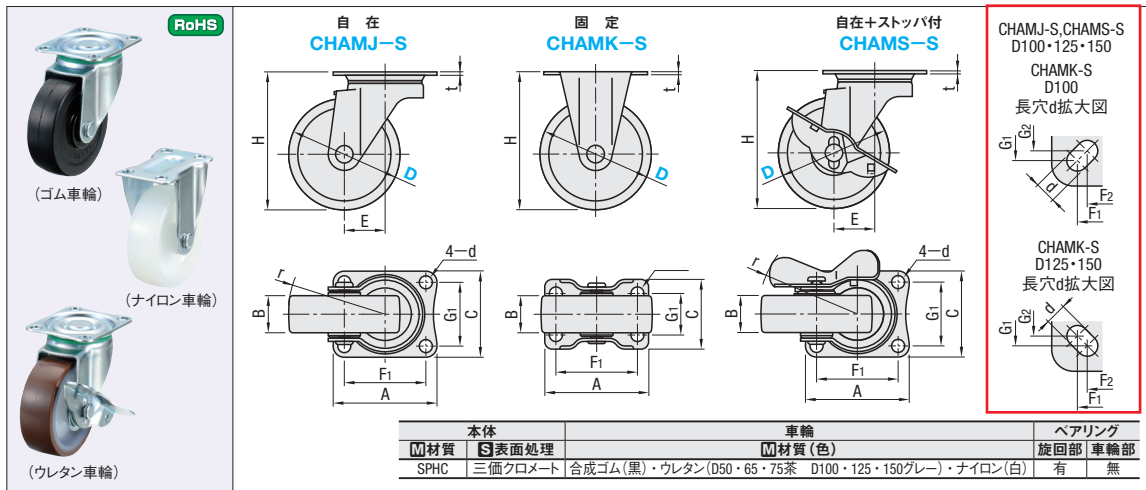


拡大図注釈修正および配置の変更



<貼り付け用>

