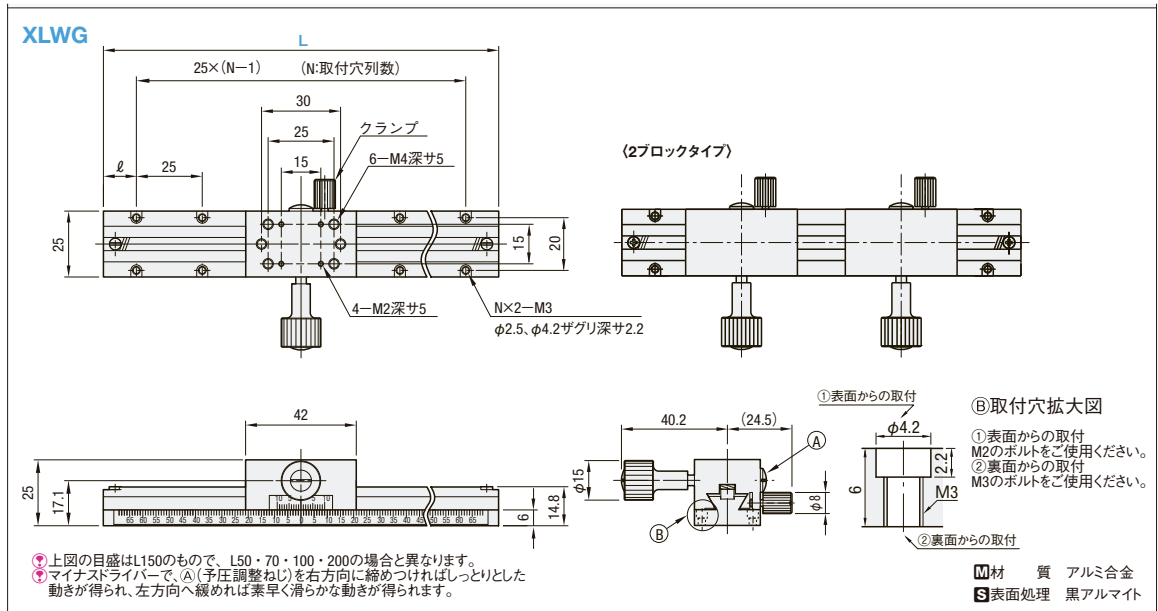


規格追加品の出荷日を追加



型式	No.	L	ブロック数	移動量 (mm)	ハンドル1回転 移動量 (mm)	N 取付穴列数	ℓ (mm)	耐荷重 (N)	移動精度 (μm)	自重 (kg)	¥基準単価		
Type								水平 垂直	真直度 平行度		1~9コ		
XLWG	50	50	1	±15	18	2	12.5	29.4	14.7	30	30	0.10	13,500
	70	70	1	±25		3	10.0					0.12	15,500
	100	100	1	±40		4	12.5					0.14	15,050
	150	150	1	±65		6						0.17	18,900
	150-2	150	2	±90		8						0.24	25,500
	200	200	1									0.21	25,000
200-2	200	2	0.28	30,000									

**Order 注文例**

型式 XLWG100

**Delivery 出荷日**

●No.150-2・200-2

5 日発送

●上記以外

在庫品 翌日出荷 P87

ご希望によりPMS:00迄、当日出荷受付致します。

最小読取(バーニア目盛): 0.1mm/目盛

XLWG150-2、200-2はブロックが2つきます。ブロック1つに比べて、移動量が短くなるのでご注意ください。

ハンドルカバー-HDCVR15(別売): φ15のハンドルに取り付けるだけでハンドル径を大きくすることができます。 P:1615

アンジャスタブルプレート XPT40: 取付穴のあわないステーの組み合わせに、利用下さい。 P:1625

表示数量超えはお見積り

<訂正用>

**Delivery 出荷日**

●No.150-2・200-2

5 日発送

●上記以外

在庫品 翌日出荷 P87

ご希望によりPMS:00迄、当日出荷受付致します。