

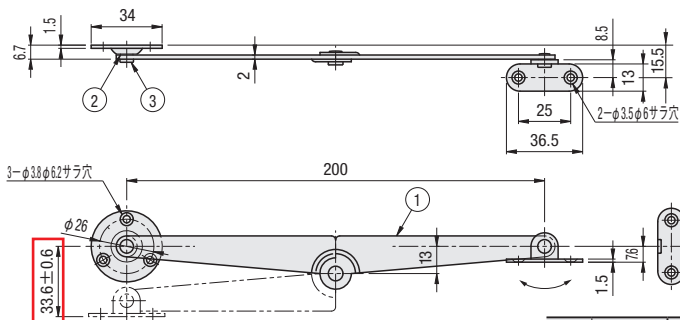
図面の訂正

■天蓋用ステー



RoHS

STYT



❗図面は左用となります。

No.	部品名	材質
①	本体	SUS304
②	ワッシャー	ポリアミド
③	鉚	SUS304

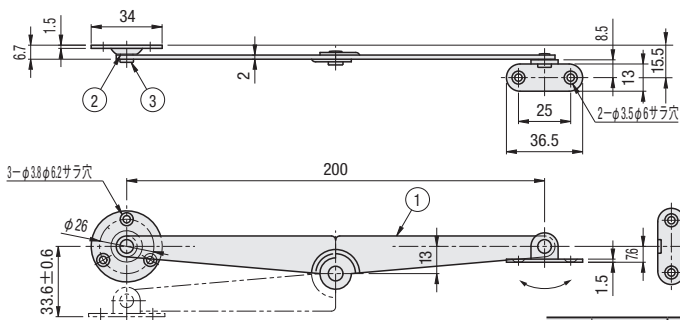
< 訂正用 >

■天蓋用ステー



RoHS

STYT



❗図面は左用となります。

No.	部品名	材質
①	本体	SUS304
②	ワッシャー	ポリアミド
③	鉚	SUS304