
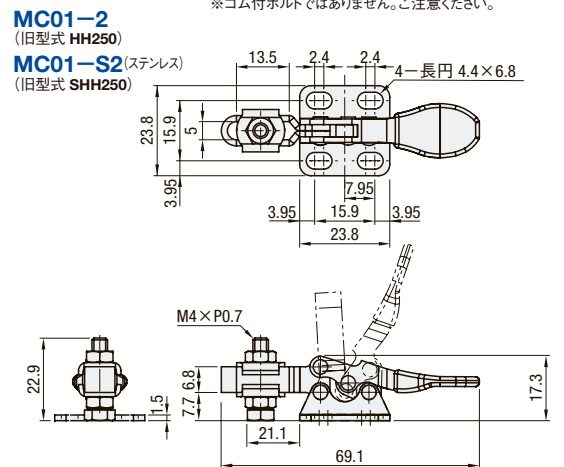
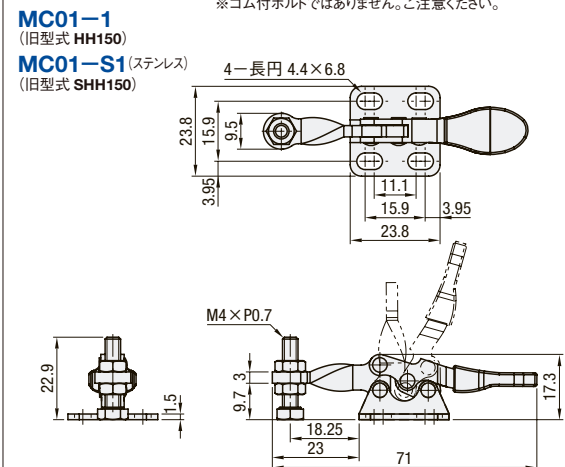


寸法表記の追加


①寸法・外觀が一部変更になり、型式が変わりました。②旧型式は取り扱いがございませんのでご了承ください。③旧型式はプライスダウン対象となりません。

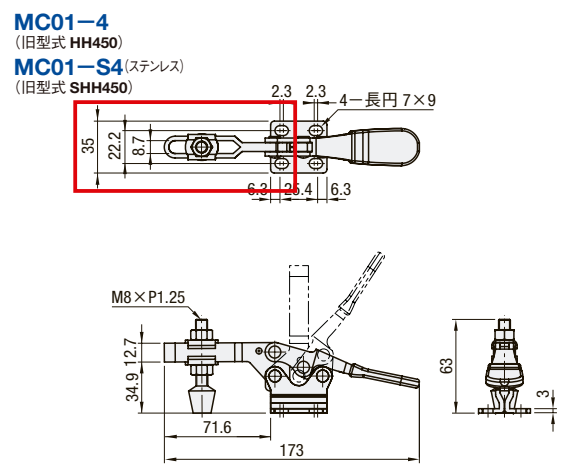
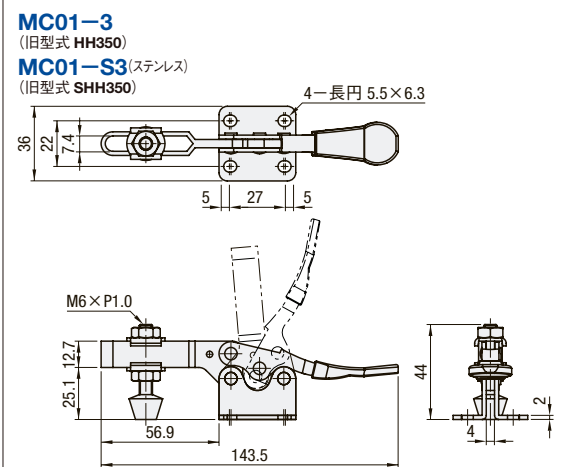
 (クランプ状態) RoHS	型式	MC01-1	MC01-S1
	本体材質	SS400	SUS304
	表面処理	三価クロメート	—
	締圧力 (N)	264.6	
	自重 (g)	30	
	アーム開閉角度	90°	
	ハンドル開閉角度	75°	
付属品	※ナイロンボルト	ステンレスボルト	
¥基準単価	720	1,760	

 (クランプ状態) RoHS	型式	MC01-2	MC01-S2
	本体材質	SS400	SUS304
	表面処理	三価クロメート	—
	締圧力 (N)	264.6	
	自重 (g)	35	
	アーム開閉角度	90°	
	ハンドル開閉角度	75°	
付属品	※ナイロンボルト	ステンレスボルト	
¥基準単価	730	1,800	



 (クランプ状態) RoHS	型式	MC01-3	MC01-S3
	本体材質	SS400	SUS304
	表面処理	三価クロメート	—
	締圧力 (N)	882	
	自重 (g)	130	
	アーム開閉角度	85°	
	ハンドル開閉角度	73°	
付属品	ゴム付ボルト 材質 NBR 硬度 ショアA70	ステンレス ボルト	
¥基準単価	960	2,390	

 (クランプ状態) RoHS	型式	MC01-4	MC01-S4
	本体材質	SS400	SUS304
	表面処理	三価クロメート	—
	締圧力 (N)	2352	
	自重 (g)	265	
	アーム開閉角度	90°	
	ハンドル開閉角度	65°	
付属品	ゴム付ボルト 材質 NBR 硬度 ショアA70	ステンレス ボルト	
¥基準単価	1,030	2,840	



<訂正用>

