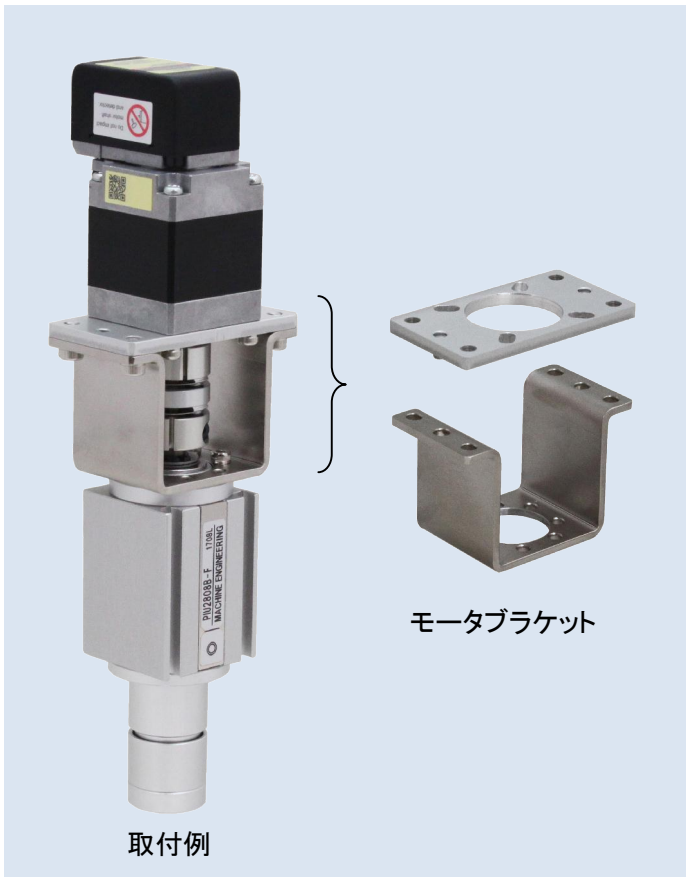




モータブラケット オプション



ピックアップユニットに、お客様ご用意のモータを取り付けられるブラケットです。

ピックアップユニットの外部入力タイプ及びθ軸オプションに取り付けできます。

- モータブラケットを使えば、お客様の設計製作の手間を省けます。(モータ及びカップリングは、お客様にてご選定～ご用意ください。)
- 28mm、□42mmサイズを用意しました。
- モータ取付穴は長穴のため、取付寸法に自由度があり幅広いモータを取り付けられます。
- ピックアップユニットとモータブラケットは、取付方向を90°ごとに変更できます。

製品記号の読み方

PIU28-MOB1

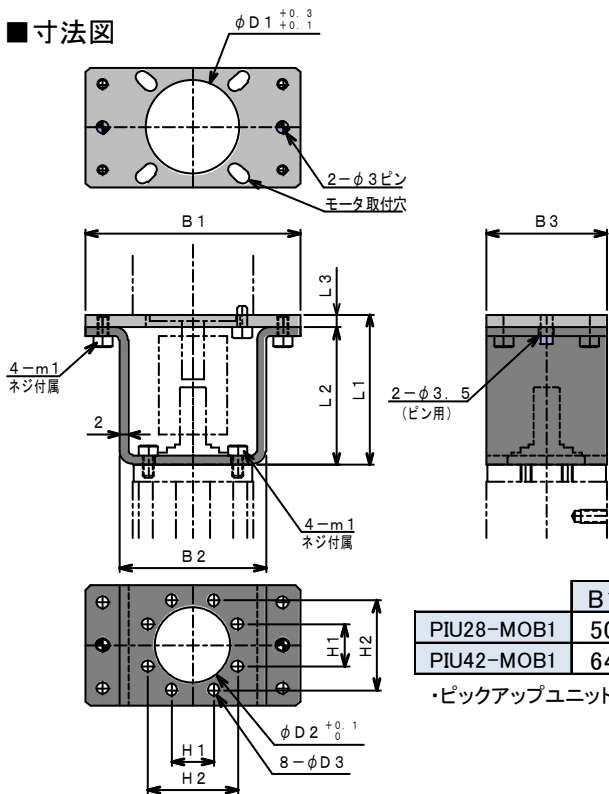
ピックアップユニット

モータブラケット

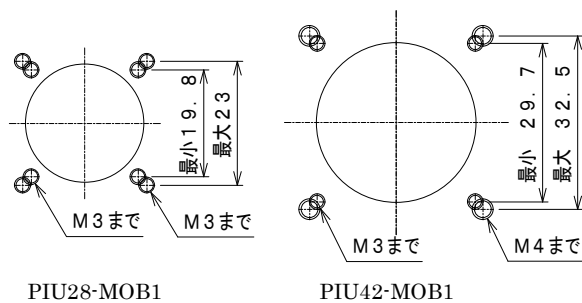
本体サイズ
28 : □28mm
42 : □42mm

型式	質量
PIU28-MOB1	60g
PIU42-MOB1	120g

■寸法図



モータ寸法



PIU28-MOB1

PIU42-MOB1

	B1	B2	B3	L1	L2	L3	H1	H2	D1	D2	D3	m1
PIU28-MOB1	50	34	28	35	32	3	9.7	20.9	22	18	2.9	M2.6
PIU42-MOB1	64	48	42	49	44	5	15	32.2	30	28	3.5	M3

・ピックアップユニットとモータブラケット及びモータの組付けはお客様にてご対応ください。