

2024 年 3 月

お客さま各位

株式会社ミスミ
日本企業体
ME 事業グループ

「チューブ用継手 ナット・スリーブ体型 エルボ」
販売終了のご案内

拝啓 貴社益々ご清栄のこととお慶び申し上げます。

平素は格別のご高配を賜り、厚く御礼申し上げます。

下記のとおり「チューブ用継手 ナット・スリーブ体型 エルボ」の販売を終了いたします。

お客さまには設計変更などのご面倒をお掛けいたしますが、何卒ご理解とご協力を賜りますよう
謹んでお願い申し上げます。

敬具

記

1. 対象商品

チューブ用継手 ナット・スリーブ体型 エルボ MCLPTK

<https://jp.misumi-ec.com/vona2/detail/110302597210/>

【カタログ】ミスミ FA 用メカニカル標準部品カタログ 2018 年度版_2 巻_P. 1455

2. 対象型番

適用チューブ外径 (mm)	適用チューブ内径 (mm)	対象型番
3.2	1.6	MCLPTK3.2-1
4	2	MCLPTK4-1/ MCLPTK4-2
6	4	MCLPTK6-1/ MCLPTK6-2 / MCLPTK6-3
8	6	MCLPTK8-1/ MCLPTK8-2 / MCLPTK8-3
10	8	MCLPTK10-2/ MCLPTK10-3 / MCLPTK10-4
12	10	MCLPTK12-2/ MCLPTK12-3 / MCLPTK12-4

詳細仕様につきましては、上記 URL の商品ページにてご確認くださいませようお願い申し上げます。

3. 後継品

後継品タイプ：MCLPTW

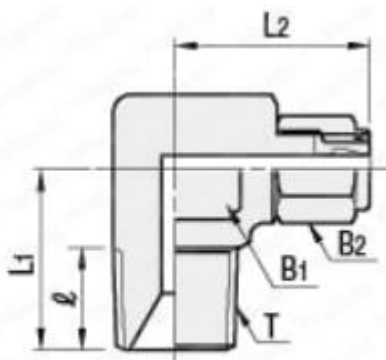
相違点：外径寸法

各種寸法が変更となります。詳細は商品ページの外形図、CADにてご確認ください。

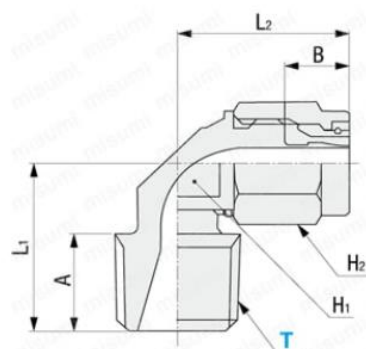
※適用チューブ外径 3.2 と 4 に関しては、推奨後継品がございません。

<外形図>

(従来品 ※販売終了品)



(後継品)



詳細仕様の違いは下記 URL の商品ページをご確認くださいませようお願い申し上げます。

<https://jp.misumi-ec.com/vona2/detail/110310796589/>

4. 販売終了予定時期

2024 年 6 月に販売を終了いたします。

(在庫がなくなり次第、販売終了となりますので予めご了承ください)

以上