

お客さま各位

株式会社ミスミ  
日本企業体  
IM事業グループ

ガススプリング「FGSB」販売終了のご案内

拝啓 貴社益々ご清栄のこととお慶び申し上げます。  
平素は格別のご高配を賜り、厚く御礼申し上げます。  
下記のとおりガススプリング取付方向自在タイプ・ブラケット付「FGSB」の販売を終了いたしました。  
お客さまには設計変更などのご面倒をお掛けいたしますが、何卒ご理解とご協力を賜りますよう謹んでお願い申し上げます。

敬具

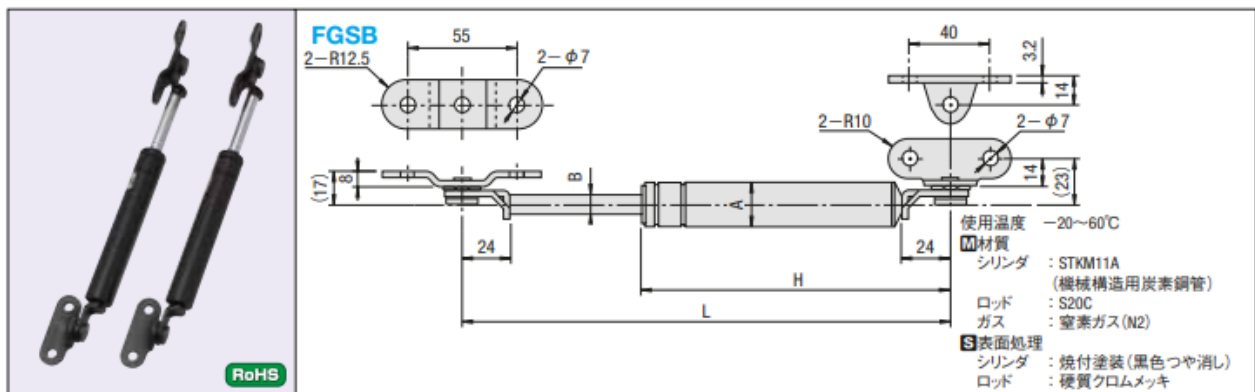
記

1. 対象商品

ガススプリング 取付方向自在タイプ・ブラケット付 FGSB

※すでに Web 掲載を終了している商品のため、過去のカatalog資料を図1に添付いたします。

図1 ミスミFA用メカニカル標準部品カATALOG 2008年度版\_抜粋



型式 Type	No.	最大長 (Lmax)	最小長 (Lmin)	ストローク	ガス反力(20°C)		A	B	H	重量 (g)	¥単価 1~4本		
					最大長-10mm時 (kgf)	最大長-( )mm時 (kgf)							
FGSB	15050A	246	196	50	5	7 (40)	15	7	164	145	2,580		
	15050B				10	13 (40)							
	15100A	386	286	100	5	7 (90)			22	10	254	195	2,610
	15100B				10	13 (90)							
	22100A	386	286	100	20	28 (90)	22	10			253	400	2,610
	22100C				40	56 (90)							
	22150A	526	376	150	20	28 (140)			22	10	343	500	2,750
	22150C				40	55 (140)							
	22200A	666	466	200	20	27 (190)	22	10			433	600	2,940
	22200C				40	54 (190)							

## 2. 対象型番

対象型番	材質	表面処理
FGSB	STKM11A	焼付塗装

## 3. 販売終了時期

2022年5月に販売を終了いたしました。

## 4. 代替品・後継品

ガススプリング 取付方向自在タイプ FGSS タイプ

<https://jp.misumi-ec.com/vona2/detail/110300269710/>

※販売中止品「FGSB」と同じ製造元で製造し仕様は同一です。取付けに関しては、両端にブラケットが無い製品となりますので下記商品ページにて詳細をご確認下さい。

以上