

PULLS / HINGES / DOOR PARTS
取手・蝶番・ドアパーツ

最新価格・納期・規格情報はWEBをご覧ください。

MISUMI C-VALUE
取手・蝶番
ドアパーツ
 PULLS / HINGES
 DOOR PARTS



製品名	丸棒取手	アルミ楕円取手	外付アルミ楕円取手	鋳物蝶番
ページ	P.1227	P.1227	P.1228	P.1228

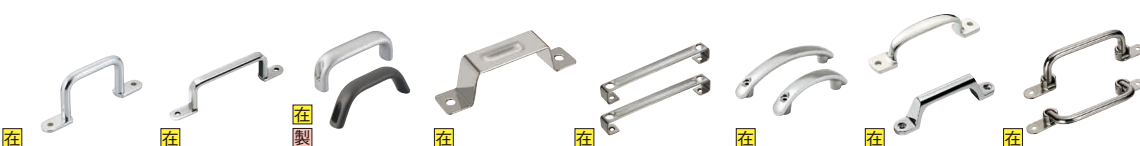
取手・蝶番
ドアパーツ
 PULLS / HINGES
 DOOR PARTS



製品名	丸棒取手	つまみ取手	丸棒取手座金付タイプ	ラバー付取手	取手用座金	-アングルタイプ-	楕円タイプ
ページ	P.1229	P.1229	P.1230	P.1230	P.1230	P.1231	P.1232



角棒タイプL寸固定	角棒タイプ	デザイン取手	-フェノール取手-	ナイロンタイプ	プレート用取手	-ゴムタイプ-	T型取手
P.1232	P.1232	P.1233	P.1233	P.1234	P.1234	P.1234	P.1234



-丸棒グリップ-	-長円グリップ-	アルミ取手	取手(外付けタイプ)-板金-	板金コの字取手	デザイン取手	鋳物タイプ	-フォールディング-
P.1235	P.1235	P.1236	P.1236	P.1236	P.1237	P.1237	P.1238



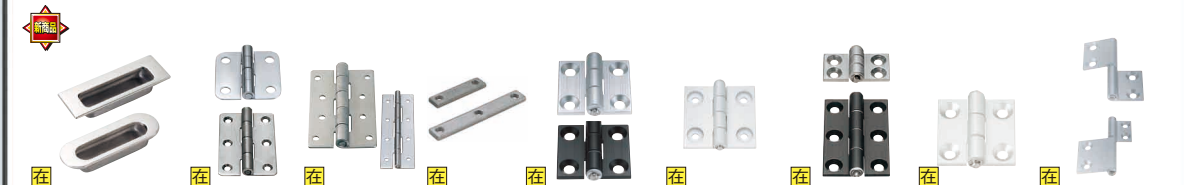
キャップ付取手	アルミパイプ取手	丸棒グリップタイプ	プレート付アルミアングル取手	アルミタイプ	-鋳物オフセット-	アルミパイプタイプ	樹脂外付取手
P.1238	P.1238	P.1239	P.1239	P.1240	P.1240	P.1240	P.1241



取手用あて板	フェノール取手外付タイプ	片持ち取手	キャップ付樹脂取手	折りたたみ式取手	-おねじタイプ-	T型取手	溶接取手
P.1241	P.1242	P.1242	P.1242	P.1243	P.1243	P.1243	P.1244



スプリング付取手	ステンレス回転取手	埋め込み取手	ステンレス埋め込み取手	折りたたみ埋め込み取手	TPE埋め込み取手	埋め込み取手	埋め込み取手 樹脂タイプ
P.1244	P.1244	P.1245	P.1245	P.1246	P.1246	P.1246	P.1247



埋め込み取手ステンレス鋼タイプ	ステンレス/スチール蝶番	平型蝶番	蝶番用ナット	アルミ蝶番/異形蝶番	アルミ蝶番極低頭ホルトタイプ	-ショート/ロングタイプ-	突起付アルミ蝶番	ハタ蝶番/異形ハタ蝶番
P.1248	P.1249	P.1250	P.1250	P.1251	P.1251	P.1252	P.1252	P.1253



ストップ蝶番	重量用蝶番	長穴蝶番	アルミ長穴蝶番	樹脂蝶番	コンパクト樹脂蝶番	低発塵蝶番	段違い蝶番	ステンレス段付蝶番	スプリング蝶番	トルク蝶番-固定-	-調整タイプ-
P.1253	P.1254	P.1254	P.1254	P.1255	P.1255	P.1255	P.1256	P.1256	P.1256	P.1257	P.1257



ダンパー蝶番	ヒンジダンパー	トルク蝶番-高トルクタイプ-	モーション蝶番	スプリング蝶番	重量用ハタ蝶番	抜き差し蝶番	アルミ抜き差し蝶番	アルミ抜き差し蝶番
P.1258	P.1258	P.1259	P.1259	P.1260	P.1260	P.1261	P.1262	P.1262



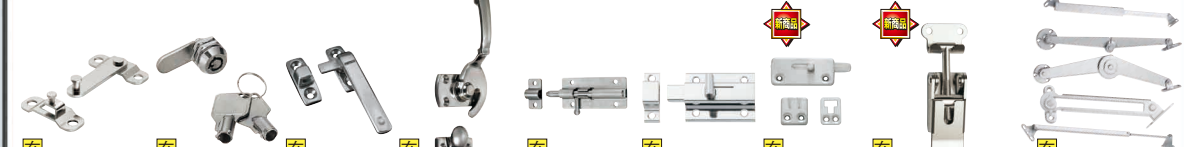
重量用抜き差し蝶番	段付抜き差し蝶番	縦型抜き差し蝶番	溶接抜き差し蝶番	ステンレス溶接蝶番	重量用溶接蝶番	ステンレス長蝶番	マグネットキャッチ	強力マグネットキャッチ
P.1262	P.1263	P.1263	P.1263	P.1264	P.1264	P.1264	P.1265	P.1266



-磁気選択タイプ-	マグネットキャッチ	薄型マグネットキャッチ	極薄型マグネットキャッチ	低発塵マグネットキャッチ	低発塵薄型マグネットキャッチ	樹脂キャッチ	ドアリミットスイッチ
P.1266	P.1266	P.1267	P.1267	P.1268	P.1268	P.1268	P.1269



3線付マグネットキャッチ	センタ付マグネットキャッチ-リード線接続-	ボールキャッチ	スナップ錠	カバースナップ錠	中荷重スナップ錠	アジャスタブルスナップ錠	コーナースナップ錠
P.1269	P.1270	P.1270	P.1271	P.1272	P.1272	P.1273	P.1273



大型打掛錠	ナックルロック	回転ラッチ	密閉ラッチ	丸落とし	角ラッチ	フラットラッチ	アジャスタブルスナップ錠	ステー
P.1273	P.1273	P.1274	P.1274	P.1274	P.1274	P.1275	P.1276	P.1277-1278

取手 詳細仕様は各商品ページをご確認ください。

取付方法	特長(形状・材質)
おねじ	<ul style="list-style-type: none"> 丸棒 (寸法固定) P.1227・P.1243 (C-VALUE品) (類似部品) 許容荷重: 2500N P.1229 丸棒 (寸法指定) P.1229 許容荷重: 500~3400N P.1229 丸棒つまみ用 P.1229 許容荷重: 3000N P.1229 丸棒 (ラバー付) P.1230 許容荷重: 2500N P.1230 丸棒 (座金付) P.1230 許容荷重: 2500N P.1230 丸棒用あて板・座金 P.1229・1230
	<ul style="list-style-type: none"> 楕円 C-VALUE P.1227 楕円 P.1232 許容荷重: 300~2300N P.1232 角棒 (L寸固定) P.1232 許容荷重: 2500N P.1232 角棒 (L寸指定) P.1232 許容荷重: 2500N P.1232 デザイン取手 P.1233 許容荷重: 500N P.1233 丸棒・小径丸棒 P.1231 許容荷重: 392N・490N・2000N P.1231
めねじ	<ul style="list-style-type: none"> フェノール P.1233 許容荷重: 470~1100N P.1233 ナイロン P.1234 許容荷重: 500N P.1234 プレート用 (一部金属製) P.1234 ゴム P.1234 T型 P.1234 丸棒 (座金付) P.1231 許容荷重: 2000N P.1231
外止め	<ul style="list-style-type: none"> 丸棒グリップ P.1235 プレート付丸棒 P.1235 許容荷重: 2000N P.1235 長円グリップ P.1235 アルミ楕円 C-VALUE P.1228 アルミ楕円 P.1236 許容荷重: 390~1200N P.1236 板金 P.1236 許容荷重: 160~400N P.1236 板金コの字 P.1236 デザイン取手 P.1237 許容荷重: 500N P.1237 鋳物 P.1237 許容荷重: 500N P.1237 鋳物 P.1237 許容荷重: 500N P.1237 フォルディング P.1238 許容荷重: 500~650N P.1238 キャップ付 (専用ナットあり) P.1238
	<ul style="list-style-type: none"> アルミパイプ P.1238 小径アルミパイプ P.1238 丸棒 P.1239 プレート付 P.1239 許容荷重: 2000N P.1239 プレート付 P.1239 アルミ楕円 P.1240 許容荷重: 1100N P.1240
埋め込み	<ul style="list-style-type: none"> おねじ P.1245 皿穴 P.1245 折りたたみ P.1246 回転 P.1244 TPE P.1246 ABS樹脂 P.1246
	<ul style="list-style-type: none"> おねじ折りたたみ式 P.1243 許容荷重: 500N P.1243 おねじ P.1243 許容荷重: 2500N P.1243 T型 P.1243 サイド取付 P.1243 許容荷重: 500N P.1243 溶接 P.1244 スプリング付 P.1244
(その他) おねじ溶接特殊	<ul style="list-style-type: none"> おねじ P.1243 許容荷重: 500N P.1243 おねじ P.1243 許容荷重: 2500N P.1243 T型 P.1243 サイド取付 P.1243 許容荷重: 500N P.1243 溶接 P.1244 スプリング付 P.1244

蝶番 詳細仕様は各商品ページをご確認ください。

取付方法	特長(形状・材質)
標準	<ul style="list-style-type: none"> ステンレス・スチール (通し穴) P.1249・1250 ステンレス (皿穴) P.1249 アルミ (皿穴) P.1251 アルミ・ロングショットタイプ (皿穴) P.1252 アルミ (極低頭ボルト用ザグリ穴) P.1251 重量用ステンレス (ザグリ穴) P.1254
	<ul style="list-style-type: none"> 突起付 (皿穴) P.1252 特定角度ストップ (皿穴) P.1253 長穴 P.1254 長穴ザグリ P.1254 樹脂 (ザグリ穴) P.1255 鋳物 (皿穴) C-VALUE P.1228 樹脂コンパクト (皿穴) P.1255 アルミ低発塵 (皿穴) P.1255 段違い (通し穴) P.1256 段付き (通し穴) P.1256
機能形状	<ul style="list-style-type: none"> トルク固定 (通し穴) P.1257 トルク調整 (ザグリ穴) P.1257 ダンパー (ザグリ穴) P.1258 ダンパー (通し穴) P.1258 スプリング付 (通し穴) P.1256
機構品	<ul style="list-style-type: none"> トルク調整 (ザグリ穴) P.1257 ダンパー (ザグリ穴) P.1258 ダンパー (通し穴) P.1258 スプリング付 (通し穴) P.1256
抜き差し	<ul style="list-style-type: none"> アルミ旗 (皿穴) P.1253 ステンレス (皿穴) P.1261 ステンレス (通し穴) P.1261 アルミ (皿穴) P.1262 アルミ (ザグリ穴) P.1262 ステンレス重量用 (ザグリ穴) P.1262
溶接	<ul style="list-style-type: none"> ステンレス・スチール P.1264 重量用ステンレス P.1264 長蝶番 P.1264 溶接抜き差し P.1263 特殊形状 P.1263 段付き (通し穴) P.1263 縦型 (皿穴) P.1263

キャッチ類

標準	<ul style="list-style-type: none"> 標準 P.1265 埋め込み P.1265 強力 P.1266 磁力選択 P.1266 薄型・極薄型 P.1267 低発塵 P.1268
センサ・スイッチ付き	<ul style="list-style-type: none"> 端子付 P.1269 3線付 P.1269 リード線付 P.1270 非接触ドアスイッチ P.1269 アジャスタブル P.1267 樹脂キャッチ P.1268 ボールキャッチ P.1270

スナップ錠・ラッチ類・鍵・ステー

各種スナップ錠 P.1271~P.1273	打掛錠・丸落とし・密閉ラッチ他 P.1273・P.1274	各種ステー P.1277・P.1278
-----------------------	-------------------------------	---------------------

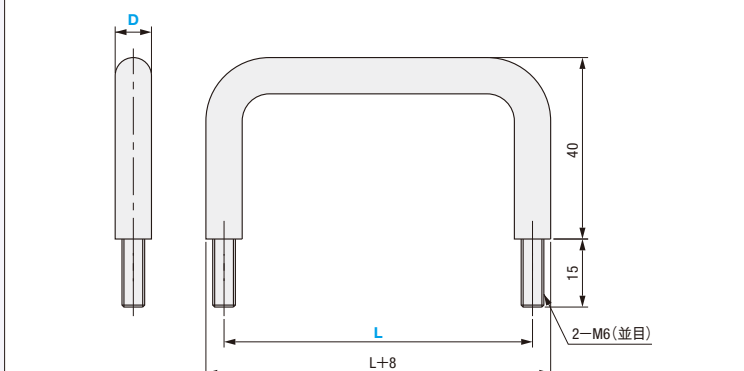
最大類似部品30%OFF

類似部品ページ P.1232・1243

CADデータフォルダ名: 49_Pulls

■丸棒おねじ取手

Type	材質	表面処理
C-UWANM	SPCC	クロムめっき



① ナットを2個付属します。

型式		L	質量 (g)	¥基準単価
Type	D			
C-UWANM (スチール)	8	75	60	192
		100	70	248

Order 注文例
型式 C-UWANM8 - L 100

Price 価格

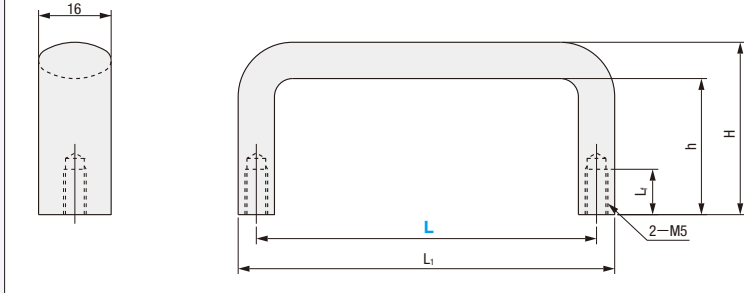
■数量スライド価格 (①1円未満切り捨て) P.133

数量区分	標準対応				個別対応
	小口	大口	小口	大口	
数量	1~4	5~9	10~19	20~50	51~
値引率	基準単価	5%	10%	15%	お見積り

Delivery 出荷日
在庫品 翌日出荷 P.133
ご希望によりPM6:00迄、当日出荷受付致します。

■アルミ楕円取手

Type	材質	表面処理
C-UABL	アルミ合金	焼付塗装(シルバー)
C-UABR	アルミ合金	焼付塗装(黒)



型式		L	L1	Lf	H	h	質量 (g)	¥基準単価	
Type	L							C-UABL	C-UABR
C-UABL (アルミ シルバー)	100	108	10	38	30	40	455	553	
	125	133				45	511	644	
C-UABR (アルミ 黒色)	150	158				55	567	756	

Order 注文例
型式 C-UABL125

Price 価格

■数量スライド価格 (①1円未満切り捨て) P.133

数量区分	標準対応				個別対応
	小口	大口	小口	大口	
数量	1~4	5~9	10~19	20~50	51~
値引率	基準単価	5%	10%	15%	お見積り

Delivery 出荷日
在庫品 翌日出荷 P.133
ご希望によりPM6:00迄、当日出荷受付致します。

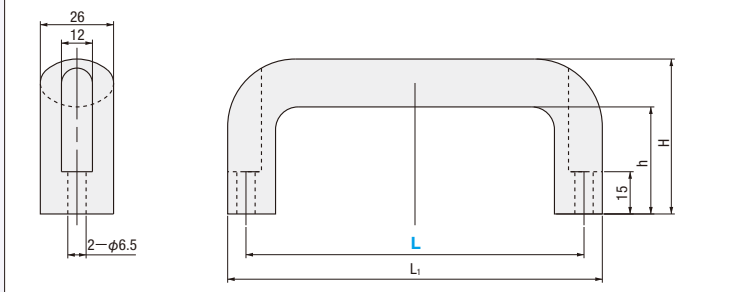
最大類似部品30%OFF

類似部品ページ P.1236・1254

CADデータフォルダ名: 49_Pulls

■外付アルミ楕円取手

Type	材質	表面処理
①C-UADL	アルミ合金	バレル研磨(シルバー)
②C-UADR		静電塗装(黒)



型式		L	L1	H	h	質量 (g)	¥基準単価	
Type	L						C-UADL	C-UADR
C-UADL (シルバー)	114	129	55	38	142	1,001	1,120	
						C-UADR (黒色)	152	167

Order 注文例
型式 C-UADR152

Price 価格

■数量スライド価格 (①1円未満切り捨て) P.133

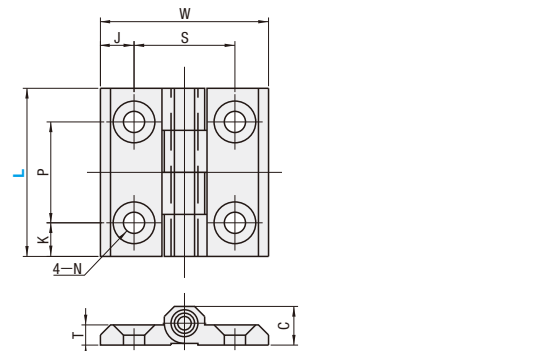
数量区分	標準対応				個別対応
	小口	大口	小口	大口	
数量	1~4	5~9	10~19	20~50	51~
値引率	基準単価	5%	10%	15%	お見積り

Delivery 出荷日
在庫品 翌日出荷 P.133
ご希望によりPM6:00迄、当日出荷受付致します。

①表示数量超えはWOSにてご確認ください。

■鋳物蝶番

Type	材質		表面処理	
	羽根	軸	羽根	軸
①C-HHSZD	ZDC1	SPCC	焼付塗装(シルバー)	ニッケルメッキ
②C-HHSZB	ZDC1	SPCC	焼付塗装(黒)	ニッケルメッキ



型式		L	W	K	P	J	S	T	C	N	質量 (g)	¥基準単価	
Type	L											キリ	サラザクリ
C-HHSZD	40	40	7.5	25	7.5	25	5	9	5.3	10.2	45	686	686
	50	50	10	30	10	30	6	11.5	6.3	12.4	90	804	804
	C-HHSZB	60	60	12	36	12	36	8	15	8.4	16.5	165	910

①最大開閉角度は180°になります。

Order 注文例
型式 C-HHSZD50

Price 価格

■数量スライド価格 (①1円未満切り捨て) P.133

数量区分	標準対応				個別対応
	小口	大口	小口	大口	
数量	1~4	5~9	10~19	20~50	51~
値引率	基準単価	5%	10%	15%	お見積り

Delivery 出荷日
在庫品 翌日出荷 P.133
ご希望によりPM6:00迄、当日出荷受付致します。

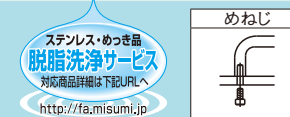
①表示数量超えはWOSにてご確認ください。

ANGLE PULLS アングル取手



CADデータフォルダ名: 49_Pulls

OVAL・SQUARE PULLS 楕円・角棒取手

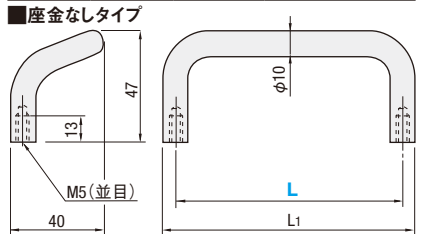


CADデータフォルダ名: 49_Pulls



Type		材質	表面処理
座金なし	座金付		
UHFN	UHFNZ	SS400	クロムメッキ
UHFNS	UHFNSZ	SUS304	バフ研磨
UHFNA	UHFNAZ	アルミ合金	バフ研磨
UHFNEA	UHFNEAZ		アルマイト処理(白)
UHFNB	UHFNBZ		静電塗装(つや消し黒)

●座金単品はP1230を参照ください。



座金なしタイプ

型式 Type	L	L1	許容荷重 (N)	参考質量 (g)	¥基準単価				
					UHFN	UHFNS	UHFNA	UHFNEA	UHFNB
UHFN (スチール) UHFNS (ステンレス) UHFNA (アルミ) UHFNEA (アルミ) UHFNB (アルミ黒色)	48	58	2000	90	690	880	720	500	720
	66	76		100	710	900	770	530	780
	88	98		114	730	920	790	550	800
	100	110		122	800	1,000	880	610	890
	110	120		127	850	1,100	890	710	900
	120	130		134	880	1,120	950	760	960
	125	135		136	890	1,200	1,000	810	1,000
160	170	158	1,190	1,300	1,300	920	1,200		

座金付タイプ

型式 Type	L	座金選択	L1	許容荷重 (N)	参考質量 (g)	¥基準単価				
						UHFNZ	UHFNSZ	UHFNAZ	UHFNEAZ	UHFNBZ
UHFNZ (スチール) UHFNSZ (ステンレス) UHFNAZ (アルミ) UHFNEAZ (アルミ) UHFNBZ (アルミ黒色)	48	G (SUM22L+ クロムメッキ) B (SUM22L+ 静電塗装(黒)) S (SUS304)	58	2000	90	745	935	775	560	775
	66		100		765	955	825	590	835	
	88		114		785	975	845	620	855	
	100		122		855	1,055	935	670	945	
	110		127		905	1,155	945	780	955	
	120		134		935	1,175	1,005	820	1,015	
	125		136		945	1,255	1,055	870	1,055	
160	170	158	1,245	1,355	1,355	980	1,255			

●SUS304の座金を選択した場合は、プラス35円になります。

Order 注文例
型式 UHFN66 UHFNZ100 - G
座金選択 G

Delivery 出荷日
在庫品 翌日出荷 P.133
ご希望によりPM6:00迄、当日出荷受付致します。

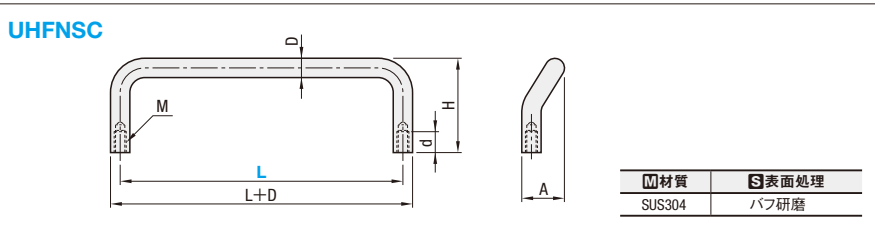
Price 価格

数量スライド価格 (●1円未満切り捨て) P.133

数量区分	標準対応	個別対応			
	小口	大口			
数量	1~9	10~14	15~19	20~50	51~
値引率	基準単価	5%	10%	18%	お見積り

●表示数量超えはWOSIにてご確認ください。

小径タイプ



型式 Type	L	D	H	A	d	M	許容荷重 (N)	参考質量 (g)	¥基準単価			
									1~9本	10~49	50~99	100~200
UHFNSC	60	6	30	16	7	4	392	23	470	460	400	360
	80		28					500	480	410	370	
	100		54					550	520	440	375	
	120		70					580	560	480	400	

Order 注文例
型式 UHFNSC80

Delivery 出荷日
在庫品 翌日出荷 P.133
ご希望によりPM6:00迄、当日出荷受付致します。

Price 価格

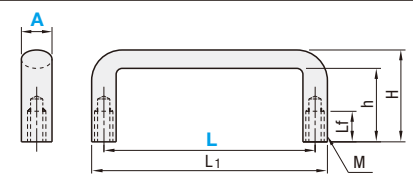
数量スライド価格 (●1円未満切り捨て) P.133

数量区分	標準対応	個別対応
	小口	大口
数量	1~200	201~
出荷日	通常	お見積り

●表示数量超えはWOSIにてご確認ください。



Type	材質	表面処理
① UABL	アルミ合金	バレル研磨
② UABR		静電塗装(つや消し黒)
③ UABLA	SUM22L又はSUM24L	バフ研磨
④ UABLC		クロムメッキ
⑤ UABS		SUS304



型式 Type	A	L	L1	Lf	H	h	M (並目)	許容荷重 (N)	¥基準単価				
									UABL	UABR	UABLA	UABLC	UABS
UABL (バレル研磨) UABR (静電塗装) UABLA (バフ研磨) UABLC (スチール) UABS (ステンレス)	20	100	113	10	47	34	M6	1100	650	790	660	540	1,740
		112	125		49	36		700	690	850	700	560	1,890
		120	133		710	870		720	570	2,090			
		128	141		600	920		740	670	2,160			
		160	173		470	1,080		820	710	2,430			
	26	112	129	12	53	36	M8	2300	970	1,180	980	800	2,550
		120	137		1400	990		1,200	1,000	840	2,560		
		128	145		1200	1,010		1,220	1,000	880	2,590		
		160	177		600	1,110		1,310	1,100	950	2,800		
		180	197		500	1,200		1,410	1,200	1,000	2,830		
192	209	470	1,320	1,580	1,300	1,050	2,860						
300	317	1,980	2,330	1,950	1,300	3,520							
350	367	380	2,100	2,390	2,050	1,400	3,690						
400	417	300	2,160	2,470	2,090	1,550	3,980						

Order 注文例
型式 UABL20 - L 100

Delivery 出荷日
在庫品 翌日出荷 P.133
ご希望によりPM6:00迄、当日出荷受付致します。

Price 価格

数量スライド価格 (●1円未満切り捨て) P.133

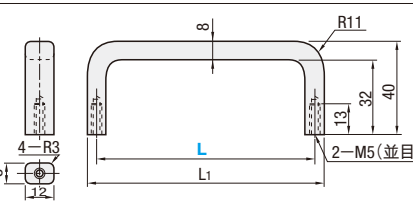
数量区分	標準対応	個別対応			
	小口	大口			
数量	1~9	10~14	15~19	20~50	51~
値引率	基準単価	5%	10%	18%	お見積り

●表示数量超えはWOSIにてご確認ください。

角棒タイプL寸固定



Type	材質	表面処理
① USAN	SS400	クロムメッキ
② USANS	SUS304	バフ研磨
③ USANA	アルミ合金	バフ研磨
④ USANB		静電塗装(つや消し黒)



型式 Type	L	L1	許容荷重 (N)	参考質量 (g)	¥基準単価			
					USAN	USANS	USANA	USANB
USAN (スチール) USANS (ステンレス) USANA (アルミ) USANB (アルミ黒色)	80	88	2500	76	300	330	380	400
	100	108		88	310	360	400	410
	125	133		103	330	400	410	430
	160	168		125	360	460	480	500
	200	208		150	410	540	560	590
	250	258		180	500	640	690	730

Order 注文例
型式 USAN80

Delivery 出荷日
在庫品 翌日出荷 P.133
ご希望によりPM6:00迄、当日出荷受付致します。

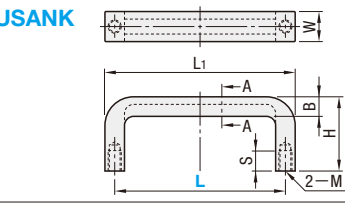
Price 価格

数量スライド価格 (●1円未満切り捨て) P.133

数量区分	標準対応	個別対応			
	小口	大口			
数量	1~9	10~14	15~19	20~50	51~
値引率	基準単価	5%	10%	18%	お見積り

●表示数量超えはWOSIにてご確認ください。

角棒コの字タイプ



Type	材質	表面処理
USANK	亜鉛合金	クロムメッキ

型式 Type	L	L1	W	H	B	S	M (並目)	参考質量 (g)	¥基準単価	
									1~9本	10~49
USANK (コの字)	65	76	12	30	8	8	M5	55	441	
	100	108	14	30	8	8	M5	80	463	
	110	120	16	40	10	8	M6	130	597	
	120	130	16	40	10	8	M6	145	627	
	188	200	18	50	12	10	M8	250	1,493	

Order 注文例
型式 USANK100

Delivery 出荷日
在庫品 翌日出荷 P.133
ご希望によりPM6:00迄、当日出荷受付致します。

Price 価格

数量スライド価格 (●1円未満切り捨て) P.133

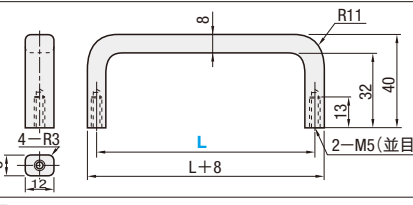
数量区分	標準対応	個別対応			
	小口	大口			
数量	1~9	10~14	15~19	20~50	51~
値引率	基準単価	5%	10%	18%	お見積り

●表示数量超えはWOSIにてご確認ください。

角棒タイプL寸指定



Type	材質	表面処理
USANSF	SUS304	バフ研磨

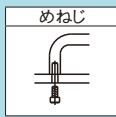


型式 Type	L 指定1mm単位	許容荷重 (N)	¥基準単価	Order 注文例 型式 USANSF - L 85	Price 価格	数量スライド価格 (●1円未満切り捨て) P.133					
						数量	値引率				
USANSF	80~125	2500	1,150	8	日日出荷	数量	1~9	10~14	15~19	20~50	51~
	126~250		1,250			5%	10%	18%	お見積り		
	251~300		1,600			5%	10%	18%	お見積り		

●表示数量超えはWOSIにてご確認ください。

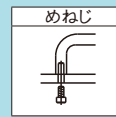
49
ドア
取手
蝶番

デザイン取手/フェノール取手



CADデータフォルダ名: 49_Pulls

非金属・T型取手



CADデータフォルダ名: 49_Pulls

■デザイン取手

UWSY

■特長: 美観と握りやすさを意図した商品です。

断面A-A'

■材質 SUS304相当
■表面処理 ハフ研磨

RoHS 6

型式 Type	L	L1	H	h	許容荷重 (N)	質量 (g)	¥基準 単価
UWSY	100	138	42	27	500	351	1,180
	150	190	44	29		448	1,810



Order 注文例

型式 UWSY100

Delivery 出荷日

在庫品 翌日出荷 P.133

ご希望によりPM6:00迄、当日出荷受付致します。

Price 価格

■数量スライド価格 (※1円未満切り捨て) P.133

数量区分	標準対応				個別対応
	小口	大口			
数量	1~9	10~14	15~19	20~50	51~
値引率	基準単価	5%	10%	18%	お見積り

※表示数量超えはWOSIにてご確認ください。

■フェノール取手

UPCFN

■材質
取手部 フェノール樹脂
ねじ部 黄銅(インサート)

RoHS 6

型式 Type	L	L1	M	H	質量 (g)	許容荷重 (N)	¥基準 単価
UPCFN	90	110	6	50	90	1100	930
	114	132			105	1100	980
	120	142			140	700	1,120
	140	162	8		155	600	1,250
	160	182			170	600	1,350
	180	202			200	500	1,430
200	222	210	470	1,590			

Order 注文例

型式 UPCFN114

Delivery 出荷日

在庫品 翌日出荷 P.133

ご希望によりPM6:00迄、当日出荷受付致します。

Price 価格

■数量スライド価格 (※1円未満切り捨て) P.133

数量区分	標準対応				個別対応
	小口	大口			
数量	1~9	10~14	15~19	20~50	51~
値引率	基準単価	5%	10%	18%	お見積り

※表示数量超えはWOSIにてご確認ください。

■ナイロンタイプ

UPFN

■材質
取手部 ガラス繊維強化ナイロン6
ねじ部 黄銅(インサート)

RoHS 6

型式 Type	A	L	取手色	L1	H	h	M (並目)	許容荷重 (N)	質量 (g)	¥基準 単価
UPFN	26	105	B(黒) W(白) M(オレンジ) R(赤)	121	37	29	6	500	55	B(黒) W(白) M(オレンジ) R(赤) 640
		110	60	630						
		117	62	680						

取手色指定がない場合は黒になります。

Order 注文例

型式 UPFN26 - L 105 - 取手色 B

Delivery 出荷日

在庫品 翌日出荷 P.133

ご希望によりPM6:00迄、当日出荷受付致します。

Price 価格

■数量スライド価格 (※1円未満切り捨て) P.133

数量区分	標準対応				個別対応
	小口	大口			
数量	1~9	10~14	15~19	20~50	51~
値引率	基準単価	5%	10%	18%	お見積り

※表示数量超えはWOSIにてご確認ください。

■プレート用

HHDS
HHDSW
HHDSA
HHDS

■材質
HHDS ポリカーボネイト(黒)
HHDSW ポリカーボネイト(白)
HHDSA ADC12
HHDS SUS304相当

■表面処理
HHDS -
HHDSW -
HHDSA 耐酸洗剤処理
HHDS ハフ研磨

RoHS 6

型式 Type	L	L1	H	h	A	質量 (g)				¥基準 単価			
						HHDS・HHDSW	HHDSA	HHDS	HHDS	HHDSW	HHDSA	HHDS	HHDS
HHDS	90	110	32	24	13	17	43	90	135	215	460	960	
HHDSW	104	127	37	27.7	16	25	65	150	237	260	480	1,150	
HHDSA	122	149	43.3	32.5	19	42	102	220	256	280	550	1,480	

※パネル取付用のため、許容荷重はありません。

■ゴムタイプ

UGFN

■材質
取手部 EPDMゴム(つや消し黒)
ねじ部 黄銅(インサート)

型式 Type	L	L1	質量 (g)	¥基準 単価
UGFN (ゴムタイプ)	40	50	10	490
	53	63	12	540
	70	80	15	550

※測定困難なため許容荷重の表記はありません。

■T型

TSPF

■材質
取手部 ガラス繊維強化ナイロン
(つや消し黒)
ねじ部 SS400(インサート) 三価クロメート

RoHS 6

*緩み防止の為、高さ0.2ミリの突起が付きま。

型式 Type	D	M	Lf	d	質量 (g)	¥基準 単価
TSPF	50	3	20	11	26	720
		4			28	740
		5			30	760
		5			46	930
	80	6	25	16	50	950
		6			56	970

Order 注文例

型式 HHDS90 UGFN70 TSPF50 - 4

Delivery 出荷日

在庫品 翌日出荷 P.133

ご希望によりPM6:00迄、当日出荷受付致します。

Price 価格

■数量スライド価格 (※1円未満切り捨て) P.133

数量区分	標準対応				個別対応
	小口	大口			
数量	1~9	10~14	15~19	20~50	51~
値引率	基準単価	5%	10%	18%	お見積り

※表示数量超えはWOSIにてご確認ください。

49
取手・
蝶番

GRIP PULLS

PULLS WITH PLATE

OVAL PULLS

丸棒グリップ取手/プレート付丸棒取手/長円グリップ取手



CADデータフォルダ名: 49_Pulls

ALUMINUM PULLS

PLATE PULLS

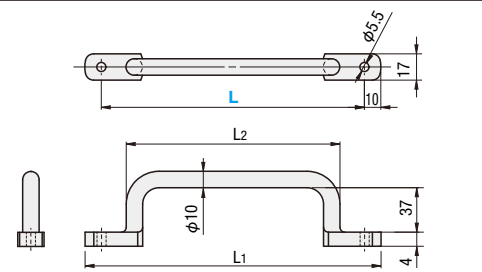
アルミ取手/板金取手



CADデータフォルダ名: 49_Pulls



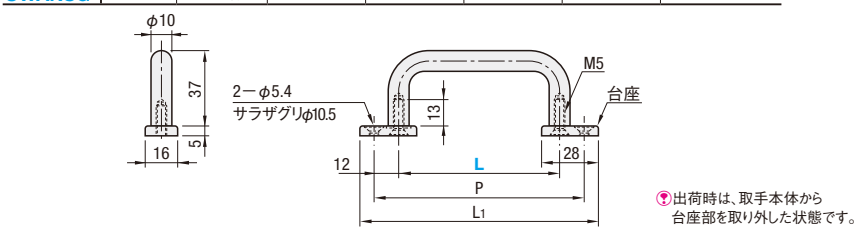
Type	材質	表面処理
UWASN	SS400	クロムメッキ
UWASNB	SS400	四三酸化鉄皮膜
UWANSS	SUS304相当	バフ研磨



型式 Type	L	L1	L2	参考許容荷重 (N)			¥基準単価		
				UWASN	UWASNB	UWANSS	UWASN	UWASNB	UWANSS
110	130	80	11000	9000	1,700	1,650	1,690	1,840	
120	140	90	5800	7800	1,850	1,690	1,840	1,840	
125	145	95	5700	7400	1,800	1,690	1,780	1,780	
160	180	130	7400	8200	1,990	1,800	1,860	1,860	
200	220	170	3600	10300	2,080	1,850	1,950	1,950	
250	270	220	6700	8400	2,390	2,250	2,230	2,230	



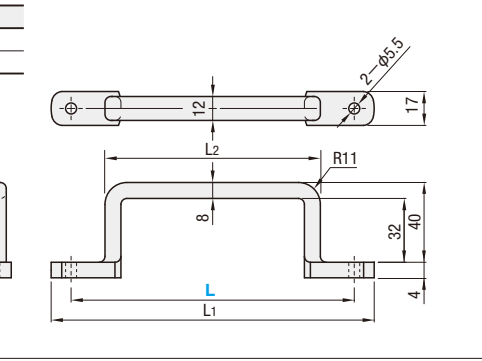
Type	材質	表面処理	付属品			
			台座 材質	台座 表面処理	台座 材質	台座 表面処理
UWANG	SUM22L	クロムメッキ	亜鉛ダイカスト	静電塗装(シルバー)	-	-
UWANGS	SUS304	バフ研磨	-	-	SUS304	-



型式 Type	L	P	L1	許容荷重 (N)	¥基準単価	
					UWANG	UWANGS
80	104	118	600	790	600	790
100	124	138	600	800	600	800
110	134	148	610	810	610	810
120	144	158	610	820	610	820
125	149	163	610	830	610	830
160	184	198	660	880	660	880
200	224	238	680	950	680	950
250	274	288	800	980	800	980



Type	材質	表面処理
USAST	SS400	クロムメッキ
USASTS	SUS304	バフ研磨



型式 Type	L	L1	L2	参考許容荷重 (N)		質量 (g)	¥基準単価	
				USAST	USASTS		USAST	USASTS
110	130	78	7100	9500	126	1,750	2,150	
120	140	88	7400	7900	133	1,900	2,180	
125	145	93	5700	8400	137	1,900	2,180	
160	180	128	8900	9000	160	2,090	2,350	
200	220	168	8300	8800	188	2,150	2,350	
250	270	218	6800	8100	224	2,550	2,790	

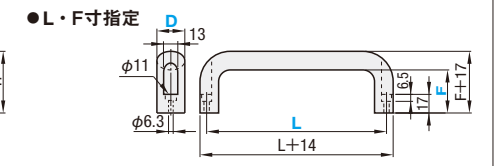
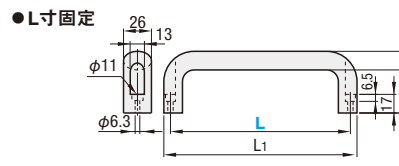
Order 注文例 型式 UWASN110 UWASNB200 USAST125

Delivery 出荷日 在庫品 翌日出荷 P.133

Price 価格 数量スライド価格 (1円未満切り捨て) P.133



Type	材質	表面処理
①UADL UADLF	アルミ合金	バレル研磨
②UADR UADRF		静電塗装(つや消し黒)
③UADLA		バフ研磨
④UADEL		アルマイト処理
⑤UADS UADSF	SUS304	サンドブラスト



型式 Type	L	L1	H	h	許容荷重 (N)	¥基準単価				
						UADL	UADR	UADLA	UADEL	UADS
(L寸固定)	100	114	47	30	1200	1,300	1,430	-	-	2,860
UADL	116	130	53	36	1200	1,430	1,600	1,450	1,650	3,450
UADR	132	146	55	38	800	1,520	1,690	1,550	1,750	3,550
UADLA	150	164	67	50	600	1,570	1,730	-	-	3,620
UADEL	164	178	67	40	600	1,620	1,780	1,680	2,100	3,740
UADS	196	210	57	40	390	1,800	2,020	1,890	2,200	4,110

型式 Type	D	指定1mm単位		参考許容荷重 (N)	¥基準単価		
		L	F		UADLF	UADRF	UADSF
(L・F寸指定)	26	100~200	30~50	390~1200	4,930	7,080	11,690

数量スライド価格 (1円未満切り捨て) P.133



Type	材質	表面処理
①HHDF	アルミニウム合金	静電塗装(つや消し黒)
②HHDFL	アルミニウム合金	バレル研磨
③HHDFA	アルミニウム合金	バフ研磨



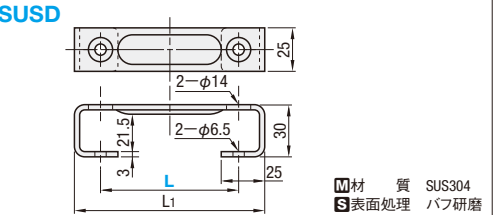
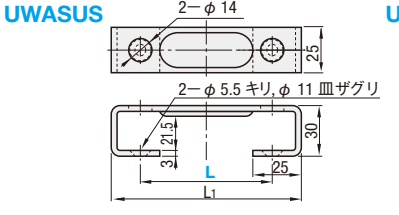
型式 Type	A	質量 (g)	L	L1	H	h	R	C	¥基準単価		
									HHDF	HHDFL	HHDFA
HHDF	19	64	90	107	41	29	5.3	9	1,360	980	1,200
HHDFL	20	110	93.5	112	44	31	6.5	10.5	1,390	1,090	1,300
HHDFA	26	250	130	149	57	40	8.5	13.3	1,540	1,250	1,450



Type	材質	表面処理
UWDSU	SS400	クロムメッキ
UWDSUS	SUS304	バフ研磨



型式 Type	L	L1	R	d	N	許容荷重 (N)	質量 (g)	¥基準単価	
								UWDSU	UWDSUS
UWDSU (スチール)	80	96	20	8	5.5	400	61	500	650
UWDSUS (ステンレス)	100	116	23	10	6.5	380	70	530	700
	150	170	30	10	6.5	160	93	600	890



型式 Type	L	L1	質量 (g)	¥基準単価	
				UWASUS	UWSUSD
68	98	105	530	650	530
100	130	120	605	730	605
110	140	130	640	770	640
120	150	135	650	790	650
150	180	155	740	890	740
188	218	185	750	950	750
238	268	215	880	990	880
288	318	235	990	1,060	990

Order 注文例 型式 UWASUS100

49 トア・パーツ

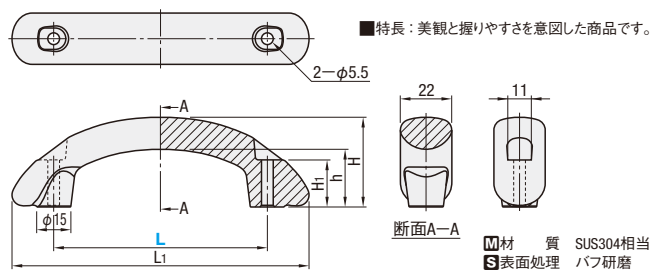
デザイン取手/鋳物取手



CADデータフォルダ名: 49_Pulls



UWSD



型式	L	L1	H	h	H1	許容荷重 (N)	質量 (g)	¥基準単価
UWSD	100	139	42	27	22	500	337	1,180
	150	190	44	29	20		434	1,810



Order 注文例: 型式 UWSD150
Delivery 出荷日: 在庫品 翌日出荷 P.133
ご希望によりPM6:00迄、当日出荷受付致します。

Price 価格

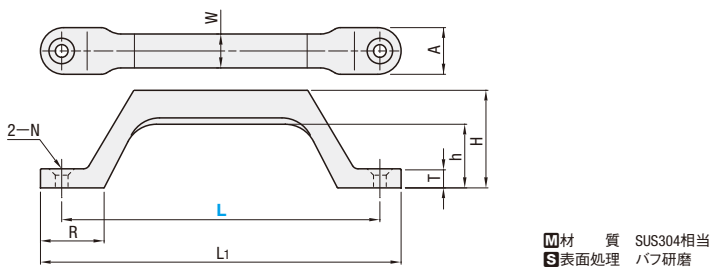
■数量スライド価格 (1円未満切り捨て) P.133

数量区分	標準対応				個別対応
	小口	大口			
数量	1~9	10~14	15~19	20~50	51~
値引率	基準単価	5%	10%	18%	お見積り

表示数量超えはWOSにてご確認ください。



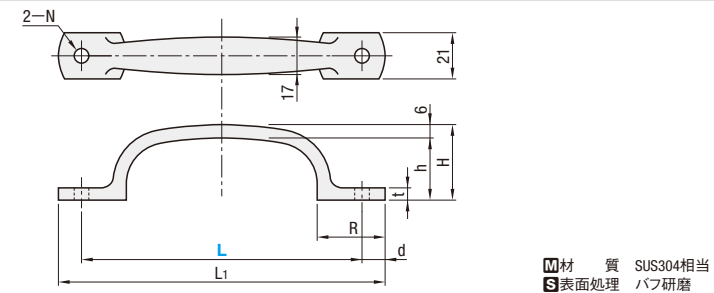
UWASND



型式	L	L1	H	h	T	A	W	R	N		許容荷重 (N)	質量 (g)	¥基準単価
									キリ	サラザグリ			
UWASND	80	96	32	20	6	18	12	20	4.5	8.5	500	97	900
	100	116						23				116	1,080
	150	170	46	30	9	22	16	30	6.5	12.5		301	1,710
	200	220	46	30	9	22	16	30	6.5	12.5		354	2,450



UWANDC



型式	L	L1	H	h	t	R	d	N	参考許容荷重 (N)	質量 (g)	¥基準単価
115	130	33	27	5	26	7.5	5.5	12700	90	950	
125	145	34	28	5.5	30	10	6.5	12900	106	1,180	

Order 注文例: 型式 UWAND100 UWANDC125
Delivery 出荷日: 在庫品 翌日出荷 P.133
ご希望によりPM6:00迄、当日出荷受付致します。

Price 価格

■数量スライド価格 (1円未満切り捨て) P.133

数量区分	標準対応				個別対応
	小口	大口			
数量	1~9	10~14	15~19	20~50	51~
値引率	基準単価	5%	10%	18%	お見積り

表示数量超えはWOSにてご確認ください。

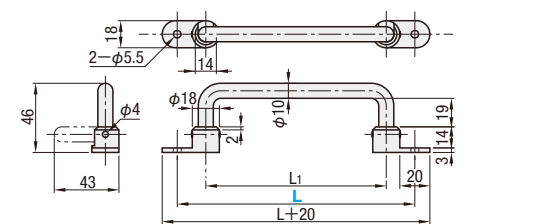
フォールディング取手/キャップ付取手/アルミパイプ取手



CADデータフォルダ名: 49_Pulls



Type	材質	S 表面処理
UWAFSN	S45C	クロムメッキ
UWAFSNS	SUS304	パフ研磨



型式	L	L1	許容荷重 (N)	質量 (g)	¥基準単価	
					UWAFSN	UWAFSNS
UWAFSN (スチール)	138	100	650	150	1,650	2,307
	158	120	550	160	1,750	2,450
UWAFSNS (ステンレス)	180	142	520	180	1,850	2,580
	218	180	500	200	1,950	2,680

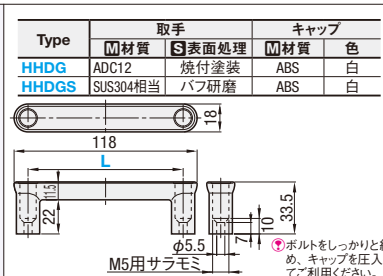
Order 注文例: 型式 UWAFSN138
Delivery 出荷日: 在庫品 翌日出荷 P.133
ご希望によりPM6:00迄、当日出荷受付致します。

Price 価格

■数量スライド価格 (1円未満切り捨て) P.133

数量区分	標準対応				個別対応
	小口	大口			
数量	1~9	10~14	15~19	20~50	51~
値引率	基準単価	5%	10%	18%	お見積り

表示数量超えはWOSにてご確認ください。



型式	L	質量 (g)	適用ボルト		¥基準単価	
			ボルト	個数	HHDG	HHDGS
HHDG	100	62	皿ボルト M5	2	485	1,250

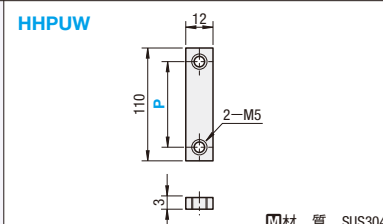
Order 注文例: 型式 HHDG100
Delivery 出荷日: 在庫品 翌日出荷 P.133
ご希望によりPM6:00迄、当日出荷受付致します。

Price 価格

■数量スライド価格 (1円未満切り捨て) P.133

数量区分	標準対応				個別対応
	小口	大口			
数量	1~9	10~14	15~19	20~50	51~
値引率	基準単価	5%	10%	18%	お見積り

表示数量超えはWOSにてご確認ください。



型式	L	P	適用取手	¥基準単価	
				1~9コ	10~100
HHPUW	100		HHDG100 HHDGS100	410	370

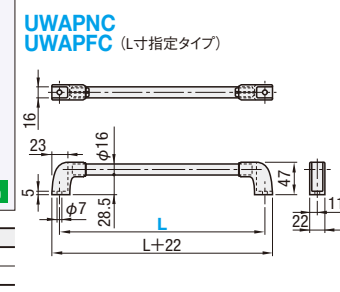
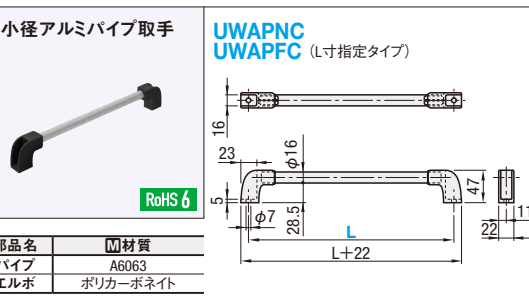
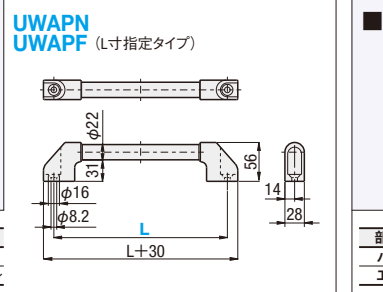
Order 注文例: 型式 HHPUW100
Delivery 出荷日: 在庫品 翌日出荷 P.133
ご希望によりPM6:00迄、当日出荷受付致します。

Price 価格

■数量スライド価格 (1円未満切り捨て) P.133

数量区分	標準対応				個別対応
	小口	大口			
数量	1~100	101~			101~
出荷日	通常	通常			お見積り

表示数量超えはWOSにてご確認ください。



■L寸固定タイプ

型式	L	適用ボルト	¥基準単価
UWAPN (L寸固定)	150	皿ボルト M8	1,980
	200		2,080
	250		2,180
	300		2,280
	400		2,380
	500		2,480
600	2,580		

■L寸固定タイプ

型式	L	適用ボルト	¥基準単価
UWAPF (L寸固定)	100~150	皿ボルト M8	2,180
	151~200		2,290
	201~250		2,390
	251~300		2,480
	301~400		2,580
	401~500		2,680
	501~600		2,780

■L寸固定タイプ

型式	L	適用ボルト	¥基準単価
UWAPNC (L寸固定)	100	六角穴付ボルト M6	1,980
	150		2,080
	200		2,180
	250		2,280
	300		2,380

■L寸固定タイプ

型式	L	適用ボルト	¥基準単価
UWAPFC (L寸固定)	100~150	六角穴付ボルト M6	2,180
	151~200		2,280
	201~250		2,400
	251~300		2,500

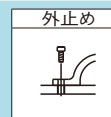
Order 注文例: 型式 L UWAPN UWAPFC 150
Delivery 出荷日: 在庫品 翌日出荷 P.133
ご希望によりPM6:00迄、当日出荷受付致します。

Price 価格

■数量スライド価格 (1円未満切り捨て) P.133

数量区分	標準対応				個別対応
	小口	大口			
数量	1~9	10~14	15~19	20~50	51~
値引率	基準単価	5%	10%	18%	お見積り

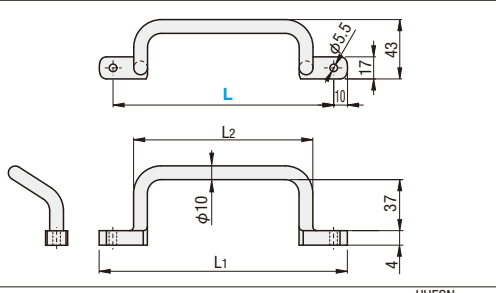
表示数量超えはWOSにてご確認ください。



CADデータフォルダ名: 49_Pulls



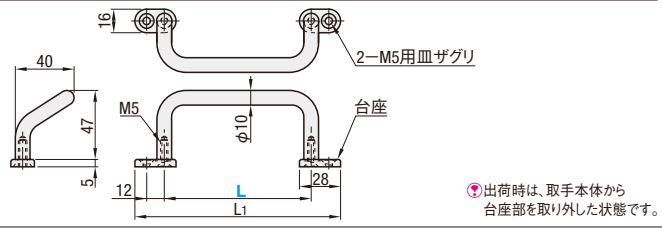
Type	材質	表面処理
UHFSN	SS400	クロムメッキ
UHFSNB	SS400	四三酸化鉄皮膜
UHFNSS	SUS304相当	バフ研磨



型式 Type	L	L1	L2	参考許容荷重 (N)			¥基準単価		
				UHFSN	UHFSNB	UHFNSS	UHFSN	UHFSNB	UHFNSS
110	130	80		2700	7100	1,800	1,750	1,880	
120	140	90		3800	9700	1,950	1,800	2,050	
125	145	95		3400	9500	1,890	1,800	1,980	
160	180	130		3400	3800	2,080	2,050	2,170	
200	220	170		2600	8900	2,270	2,050	2,360	
250	270	220		3400	8500	2,590	2,480	2,680	

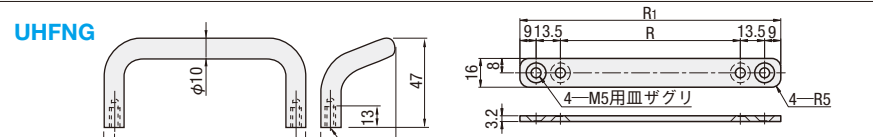


Type	材質	表面処理	台座 G		台座 S		ねじ
			材質	表面処理	材質	表面処理	
UHFNGG	SUM22L	クロムメッキ	垂鉛ダイカスト	静電塗装 (シルバー)	SUS304	-	SHFBS5-12 M SUS304相当
UHFNSG	SUS304	バフ研磨					付属品のねじは2本となります。
UHFNEAG	アルミ合金	アルマイト処理 (白)					



型式 Type	L	台座選択	L1	許容荷重 (N)	参考質量 (g)	¥基準単価		
						UHFNGG	UHFNSG	UHFNEAG
48		G (垂鉛ダイカスト) S (SUS304)	86	2000	90	890	1,080	840
66			104		100	1,100	870	
88			126		114	930	1,120	900
100			138		122	1,000	1,200	960
110			148		127	1,050	1,300	1,060
120			158		134	1,080	1,320	1,100
125			163		136	1,090	1,400	1,150
160			198		158	1,390	1,500	1,270

SUS304の台座を選択した場合は、プラス180円になります。



型式 Type	L	L1	R	R1	参考質量 (g)	¥基準単価
	120	130	120	165	52.5	760
	125	135	125	170	54	860

L寸指定がない場合はL寸100になります。

Order 注文例: 型式 UHFSN160 UHFNGG100 UHFNS120 台座選択 G

Price 価格

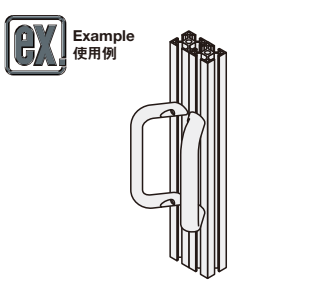
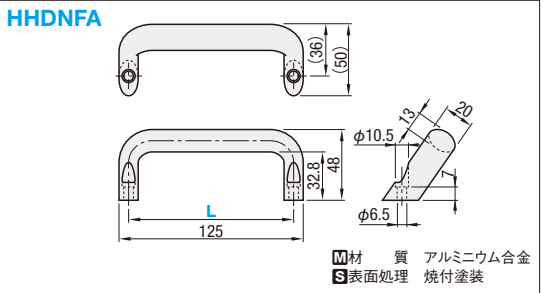
Delivery 出荷日: 在庫品 翌日出荷 P.133

ご希望によりPM6:00迄、当日出荷受付致します。

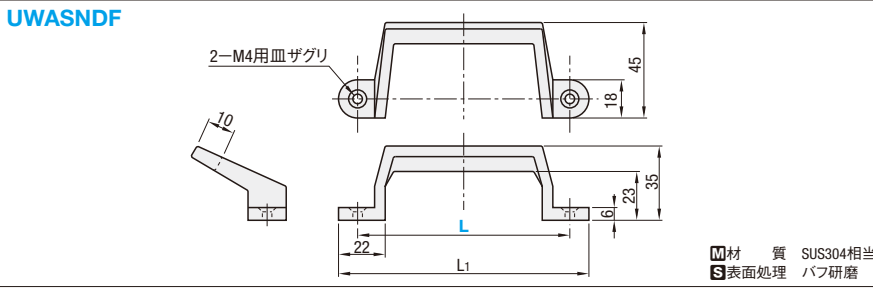
数量スライド価格 (1円未満切り捨て) P.133

数量区分	標準対応	個別対応
数量	1~9	10~14
値引率	5%	10%
	15~19	20~50
	18%	51~
	お見積り	

表示数量超えはWOSにてご確認ください。



型式 Type	L	許容荷重 (N)	質量 (g)	¥基準単価
HHDNFA	112	1100	105	720



型式 Type	L	L1	許容荷重 (N)	質量 (g)	¥基準単価
UWASNDF	80	98	500	100	1,300
	100	118		110	1,500
	150	168		130	1,650

Order 注文例: 型式 HHDNFA112 UWASNDF100

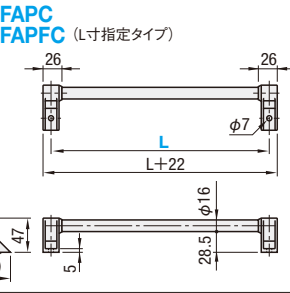
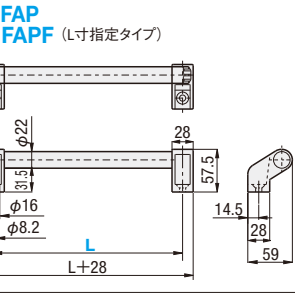
Delivery 出荷日: 在庫品 翌日出荷 P.133

ご希望によりPM6:00迄、当日出荷受付致します。

Price 価格: 数量スライド価格 (1円未満切り捨て) P.133

数量区分	標準対応	個別対応
数量	1~9	10~14
値引率	5%	10%
	15~19	20~50
	18%	51~
	お見積り	

表示数量超えはWOSにてご確認ください。



型式 Type	L	適用ボルト	¥基準単価	型式 Type	L	適用ボルト	¥基準単価
	200		2,180		151~200		2,390
	250		2,280		201~250		2,490
	300		2,380		251~300		2,580
	400		2,480		301~400		2,680
	500		2,580		401~500		2,780
	600		2,680		501~600		2,880

Order 注文例: 型式 UHFAP 150 UHFAPFC 225

Price 価格: 数量スライド価格 (1円未満切り捨て) P.133

Delivery 出荷日: 在庫品 翌日出荷 P.133

ご希望によりPM6:00迄、当日出荷受付致します。

数量区分: 標準対応 個別対応

数量	1~9	10~14	15~19	20~50	51~
値引率	5%	10%	18%	お見積り	

表示数量超えはWOSにてご確認ください。

49 取手・蝶番

樹脂取手・取手用あて板

外止め



フェノール取手/片持ち取手/キャップ付樹脂取手

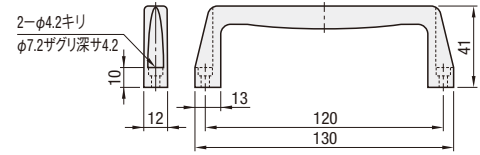
外止め



■小型樹脂外付取手



UPCNCN



材質
ガラス繊維強化ナイロン6

RoHS 6

型式	許容荷重 (N)	質量 (g)	¥基準単価 1~19コ	¥スライド単価 20~50
UPCNCN	200	25	257	244

☝表示数量超えはWOSIにてご確認ください。

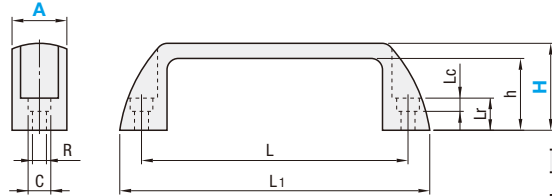
Order 注文例
型式
UPCNCN

Delivery 出荷日
在庫品 翌日出荷 ☞ P.133
☝ご希望によりPM6:00迄、当日出荷受付致します。

■樹脂外付取手



UPCN



材質
ガラス繊維強化ナイロン6

RoHS 6

型式	Type	A	取手色	H	h	L	L1	R	C	Lr	Lc	許容荷重 (N)	質量 (g)	¥基準単価							
														B(黒)				W(白)・M(オレンジ)・R(赤)・G(緑)			
														1~9コ	10~14	15~19	20~50	1~9コ	10~14	15~19	20~50
UPCN	19	B(黒)	36	30	90	108.5	5.5	9.5	11	6	500	23	276	262	254	248	500	475	450	410	
			51	45								24	500	475	450	410	520	494	468	426	
			36	30								25	276	262	254	248	530	503	477	434	
			51	45								28	520	494	468	426	550	522	495	451	
			41	34								38	276	262	254	248	580	551	522	475	
			57	50								48	570	541	513	467	600	570	540	492	
	21	W(白)	36	30	93.5	112	6.5	10.5	13	7	500	23	276	262	254	248	500	475	450	410	
			51	45								24	500	475	450	410	520	494	468	426	
			36	30								25	276	262	254	248	530	503	477	434	
			51	45								28	520	494	468	426	550	522	495	451	
			41	34								38	276	262	254	248	580	551	522	475	
			57	50								48	570	541	513	467	600	570	540	492	
26	M(オレンジ)	45	37	117	139	8.5	13.3	15	9	500	23	276	262	254	248	500	475	450	410		
		51	45								24	500	475	450	410	520	494	468	426		
		36	30								25	276	262	254	248	530	503	477	434		
		51	45								28	520	494	468	426	550	522	495	451		
		41	34								38	276	262	254	248	580	551	522	475		
		57	50								48	570	541	513	467	600	570	540	492		
27	R(赤)	45	37	132	156	8.5	13.3	16	9	500	23	276	262	254	248	500	475	450	410		
		51	45								24	500	475	450	410	520	494	468	426		
		36	30								25	276	262	254	248	530	503	477	434		
		51	45								28	520	494	468	426	550	522	495	451		
		41	34								38	276	262	254	248	580	551	522	475		
		57	50								48	570	541	513	467	600	570	540	492		
28	G(緑)	45	37	179	204	8.5	13.3	17	9	500	23	276	262	254	248	500	475	450	410		
		51	45								24	500	475	450	410	520	494	468	426		
		36	30								25	276	262	254	248	530	503	477	434		
		51	45								28	520	494	468	426	550	522	495	451		
		41	34								38	276	262	254	248	580	551	522	475		
		57	50								48	570	541	513	467	600	570	540	492		

☝取手色指定がない場合は黒になります。☝H寸指定がない場合はA19-H36、A21-H36、A26-H41、A27-H45、A28-H50になります。

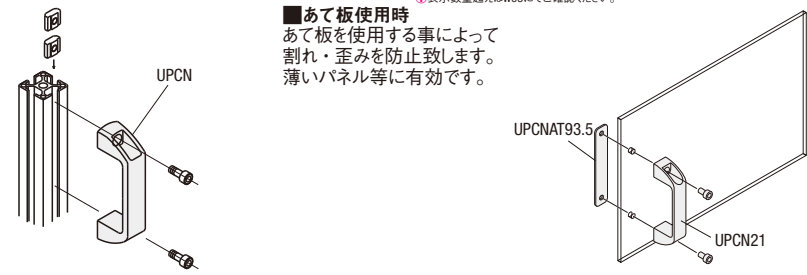
Order 注文例
型式 - 取手色 - H
UPCN21 - B - 51

Delivery 出荷日
在庫品 翌日出荷 ☞ P.133
☝ご希望によりPM6:00迄、当日出荷受付致します。

数量区分	標準対応	個別対応
数量	1~50	51~
出荷日	通常	お見積り

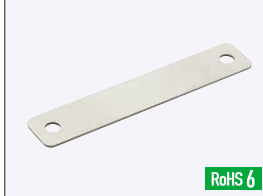
☝表示数量超えはWOSIにてご確認ください。

■アルミフレームへの取付

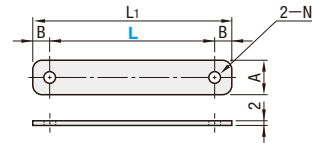


■あて板使用時
あて板を使用する事によって
割れ・歪みを防止致します。
薄いパネル等に有効です。

■取手用あて板



UPCNAT



材質 SUS304

RoHS 6

型式	Type	L	L1	A	B	N	適用取手	参考質量 (g)	¥基準単価 1~9コ	¥スライド単価 10~200	
											90
UPCNAT		93.5	112	21	11	6.5	UPCN21	36	380	360	
		117	139	26		UPCN26	55	380	360		
		132	156	27		12	8.5	UPCN27	64	430	400
		179	204	28		12.5	UPCN28	88	580	550	

Order 注文例
型式
UPCNAT117

Delivery 出荷日
在庫品 翌日出荷 ☞ P.133
☝ご希望によりPM6:00迄、当日出荷受付致します。

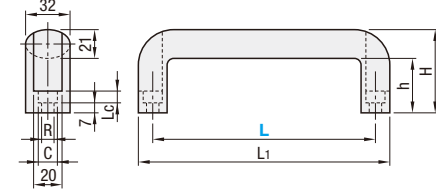
数量区分	標準対応	個別対応
数量	1~200	201~
出荷日	通常	お見積り

☝表示数量超えはWOSIにてご確認ください。

■フェノール取手



UPCFAN



材質
フェノール樹脂

RoHS 6

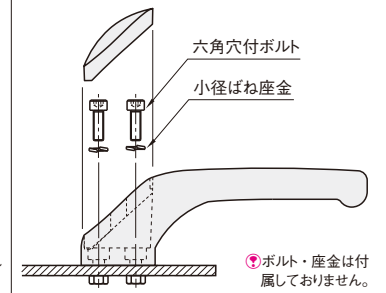
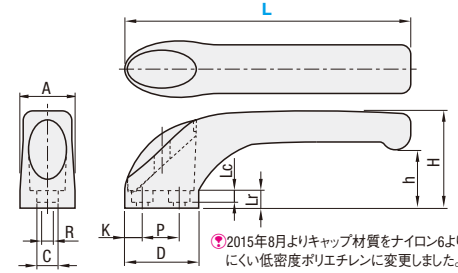
型式	Type	L	L1	h	H	R	C	Lc	質量 (g)	許容荷重 (N)	¥基準単価
UPCFAN		114	135	39	60	8.5	13.5	8.5	108	1750	900
		120	141						116		990
		140	161						131		1,100
		160	181						145		1,150
		180	201						164		1,250
		200	221						178		1,400

■片持ち取手



Type	材質	表面処理	キャップ	
			材質	表面処理
HHKP	ガラス繊維強化ナイロン (つや消し黒)	-	低密度ポリエチレン (つや消し黒)	-
HHKA	ADC12	焼付塗装 (シルバー)	低密度ポリエチレン (つや消しグレー)	-

Example 使用例



RoHS 6

☝2015年8月よりキャップ材質をナイロン6より割れにくい低密度ポリエチレンに変更しました。

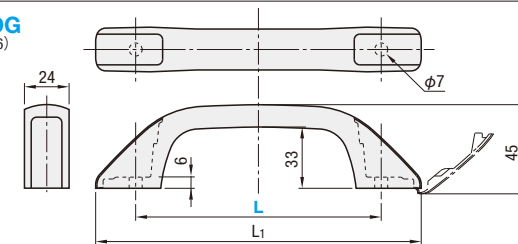
☝ボルト・座金は付属しておりません。

型式	Type	L	H	h	A	R	C	Lr	Lc	D	P	K	許容荷重 (N)		質量 (g)		¥基準単価	
													HHKP	HHKA	HHKP	HHKA	HHKP	HHKA
HHKP (樹脂)		80	29	18	16	3	6	5	3	24	12	6	60	200	15	28	720	1,520
		100	35	19	20	4	8	6	4	28	12	8	90	320	29	56	830	1,610
		147	50.5	30	29	6	11	9	6	38	19	9	150	500	78	170	950	1,730

■キャップ付樹脂取手



UPCDG (ナイロン6)



材質
ガラス繊維強化ナイロン6

RoHS 6

型式	Type	L	L1	許容荷重 (N)	質量 (g)	¥基準単価
UPCDG		94	138.5	500	33	500
		117	160		36	550
		132	175		39	650

Order 注文例
型式
UPCFAN90
HHKP100
UPCDG132

Delivery 出荷日
在庫品 翌日出荷 ☞ P.133
☝ご希望によりPM6:00迄、当日出荷受付致します。

Price 価格

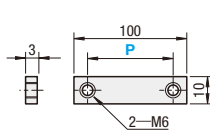
数量区分	標準対応				個別対応
	小口	大口	数量	値引率	
数量	1~9	10~14	15~19	20~50	51~
値引率	5%	10%	18%	お見積り	お見積り

☝表示数量超えはWOSIにてご確認ください。

■取手用ナット



HHPUW



材質 SUS304

RoHS 6

型式	Type	P	適用取手	¥基準単価 1~9コ	¥スライド単価 10~100

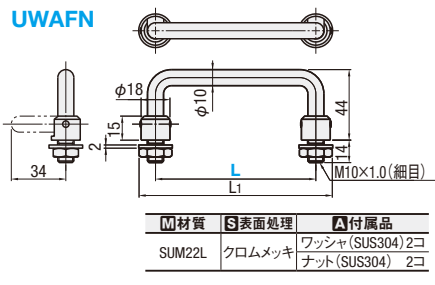
Order 注文例
型式
HHPUW90

Delivery 出荷日
在庫品 翌日出荷 ☞ P.133
☝ご希望によりPM6:00迄、当日出荷受付致します。

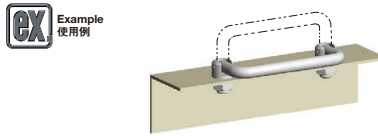
数量区分	標準対応	個別対応
数量	1~100	101~
出荷日	通常	お見積り

☝表示数量超えはWOSIにてご確認ください。

CADデータフォルダ名: 49_Pulls



型式 Type	L	L1	許容荷重 (N)	質量 (g)	¥基準 単価
UWAFN	100	118	500	133	2,890
	120	138		156	2,980
	180	198		225	3,280



■数量スライド価格 (※1円未満切り捨て) P.133

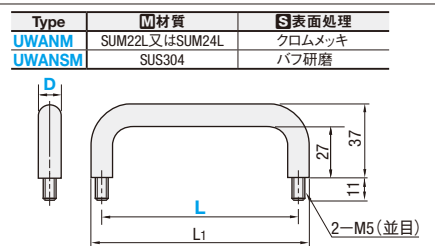
数量区分	標準対応				個別対応
	小口	大口	数量	価格	
1~9	10~14	15~19	20~50	51~	お見積り
5%	10%	18%	お見積り	お見積り	

※表示数量超えはWOSにてご確認ください。

Order 注文例 型式 UWAFN100

Delivery 出荷日 在庫品 翌日出荷 P.133
ご希望によりPM6:00迄、当日出荷受付致します。

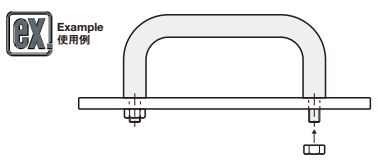
Price 価格



■数量スライド価格 (※1円未満切り捨て) P.133

数量区分	標準対応				個別対応
	小口	大口	数量	価格	
1~9	10~14	15~19	20~50	51~	お見積り
5%	10%	18%	お見積り	お見積り	

※表示数量超えはWOSにてご確認ください。

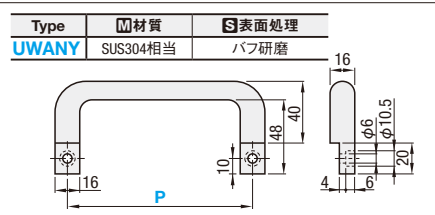


型式 Type	D	L	L1	許容荷重 (N)	質量 (g)	¥基準 単価
UWANM (スチール) UWANSM (ステンレス)	10	80	90	2500	76	240
		100	110		88	310
		110	120		94	410
		120	130		100	420
		125	135		103	500
		160	170		125	640
		200	210		150	690
		250	260		180	880

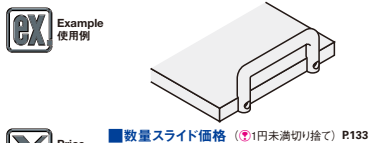
Order 注文例 型式 UWANM100

Delivery 出荷日 在庫品 翌日出荷 P.133
ご希望によりPM6:00迄、当日出荷受付致します。

Price 価格



型式 Type	P	許容荷重 (N)	質量 (g)	¥基準 単価
UWANY	120	500	270	1,750



■数量スライド価格 (※1円未満切り捨て) P.133

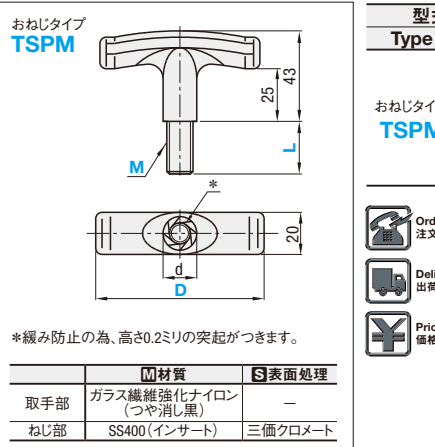
数量区分	標準対応				個別対応
	小口	大口	数量	価格	
1~9	10~14	15~19	20~50	51~	お見積り
5%	10%	18%	お見積り	お見積り	

※表示数量超えはWOSにてご確認ください。

Order 注文例 型式 UWANY120

Delivery 出荷日 在庫品 翌日出荷 P.133
ご希望によりPM6:00迄、当日出荷受付致します。

Price 価格



型式 Type	D	M	L 選択	d	参考質量 (g)	¥基準 単価
おねじタイプ TSPM	50	4	10	11	30	660
			15		32	680
			20		34	700
	80	8	15	16	53	820
			20		65	840
			25		69	880

Order 注文例 型式 TSPM50

Delivery 出荷日 在庫品 翌日出荷 P.133
ご希望によりPM6:00迄、当日出荷受付致します。

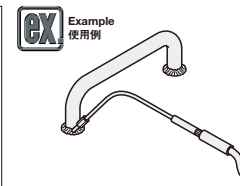
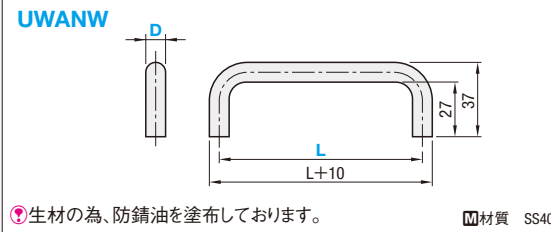
■数量スライド価格 (※1円未満切り捨て) P.133

数量区分	標準対応				個別対応
	小口	大口	数量	価格	
1~9	10~14	15~19	20~50	51~	お見積り
5%	10%	18%	お見積り	お見積り	

※表示数量超えはWOSにてご確認ください。

Price 価格

CADデータフォルダ名: 49_Pulls



■特長
めねじがない為、溶接による空気膨張による吹き飛びがございません。

型式 Type	D	L	質量 (g)	¥基準 単価
UWANW	10	80	83	250
		100	95	250
		120	109	260

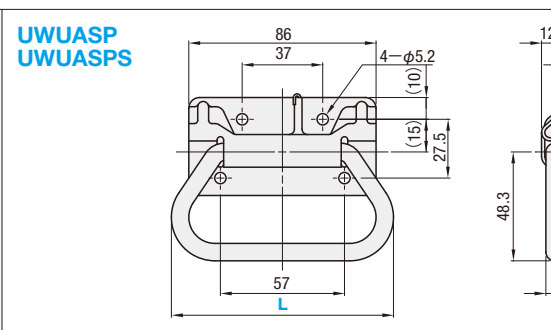
Order 注文例 型式 UWANW100

Delivery 出荷日 在庫品 翌日出荷 P.133
ご希望によりPM6:00迄、当日出荷受付致します。

■数量スライド価格 (※1円未満切り捨て) P.133

数量区分	標準対応				個別対応
	小口	大口	数量	価格	
1~9	10~14	15~19	20~50	51~	お見積り
5%	10%	18%	お見積り	お見積り	

※表示数量超えはWOSにてご確認ください。



持ち手から手をはなすと、スプリング機能により図面の状態になります。

型式 Type	L	質量 (g)	¥基準 単価
UWUASP (スチール) UWUASPS (ステンレス)	102	158	450
		750	

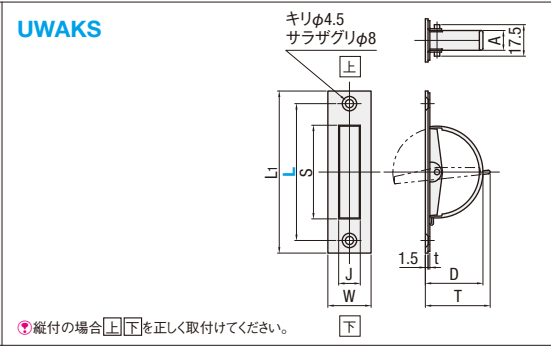
Order 注文例 型式 UWUASP102

Delivery 出荷日 在庫品 翌日出荷 P.133
ご希望によりPM6:00迄、当日出荷受付致します。

■数量スライド価格 (※1円未満切り捨て) P.133

数量区分	標準対応				個別対応
	小口	大口	数量	価格	
1~9	10~14	15~19	20~50	51~	お見積り
5%	10%	18%	お見積り	お見積り	

※表示数量超えはWOSにてご確認ください。



パネル取付穴寸法

型式 Type	L	W	L1	S	J	D	T	t	A	L2	質量 (g)	¥基準 単価
UWAKS	76	24	90	52	12	32	36	1	11	60	49	670
	94		110	64	12	38	42	1	11	74	59	710
	115		135	90	12.2	50	55	1.2	12	102	88	780

Order 注文例 型式 UWAKS94

Delivery 出荷日 在庫品 翌日出荷 P.133
ご希望によりPM6:00迄、当日出荷受付致します。

■数量スライド価格 (※1円未満切り捨て) P.133

数量区分	標準対応				個別対応
	小口	大口	数量	価格	
1~9	10~14	15~19	20~50	51~	お見積り
5%	10%	18%	お見積り	お見積り	

※表示数量超えはWOSにてご確認ください。

Price 価格

ステンレス埋め込み取手

CADデータフォルダ名: 49_Pulls

埋め込み取手 **UWUANA**

おねじタイプ

パネル取付穴寸法 皿穴タイプ

パネル取付穴寸法

材質 SUS304

RoHS 6

取手裏面には溶接痕が残ります。

型式	おねじタイプ 皿穴タイプ	質量 (g)	¥標準単価 1~9コ	¥スライド単価 10~49	50~200
UWUANA	B(おねじタイプ)	85(おねじタイプ)	690	650	550
	S(皿穴タイプ)	94(皿穴タイプ)	650	580	460

Order 注文例: 型式 UWUANA - タイプ B

Delivery 出荷日: 在庫品 翌日出荷 P.133

ご希望によりPM6:00迄、当日出荷受付致します。

数量スライド価格 (1円未満切り捨て) P.133

数量区分	標準対応	個別対応
数量	1~200	201~
値引率	5%	10% 18%

表示数量超えはWOSにてご確認ください。

埋め込み取手 **UWUAN**

ボルトタイプ

ナットタイプ

パネル取付穴寸法

材質 SUS304 仕上 ヘアライン

RoHS 6

型式	Type	L	ボルトタイプ ナットタイプ	W	P	F	S	A	A1	T	(J)	L1	W1	質量 (g)	¥標準単価
UWUAN		94	B(ボルトタイプ)	60	76	32	61	25	43	12	14.5	63	45	80	670
		109.5	N(ナットタイプ)	64	88	38	67.5	25	40	14.5	13	73	42	100	690
		138	N(ナットタイプ)	88	110	65	96	35	62	21	11.5	99	64	170	880

Order 注文例: 型式 UWUAN94 - ボルトタイプ ナットタイプ B

Delivery 出荷日: 在庫品 翌日出荷 P.133

ご希望によりPM6:00迄、当日出荷受付致します。

Price 価格

数量スライド価格 (1円未満切り捨て) P.133

数量区分	標準対応	個別対応		
数量	1~19	20~49	50~100	101~
値引率	5%	10%	18%	お見積り

表示数量超えはWOSにてご確認ください。

埋め込み取手 **UWAUNS**

パネル取付穴寸法

材質 SUS304 仕上 ヘアライン

付属品 ナット 2コ フッシャ2コ

RoHS 6

Example 使用例

型式	Type	L	P	S	L1	L2	質量 (g)	¥標準単価
UWAUNS		90	74	58	61	60	30	250
		120	100	86	91	90	50	300

Order 注文例: 型式 UWAUNS120

Delivery 出荷日: 在庫品 翌日出荷 P.133

ご希望によりPM6:00迄、当日出荷受付致します。

Price 価格

数量スライド価格 (1円未満切り捨て) P.133

数量区分	標準対応	個別対応		
数量	1~19	20~49	50~100	101~
値引率	5%	10%	18%	お見積り

表示数量超えはWOSにてご確認ください。

折りたたみ埋め込み取手/TPE埋め込み取手/樹脂埋め込み取手

CADデータフォルダ名: 49_Pulls

折りたたみ埋め込み取手 **UWUAFN**

材質 ADC12

RoHS 6

型式	Type	L	W	P	F	S	A	G	L1	W1	質量 (g)	¥標準単価
UWUAFN		130	91	118	79	109	69	49.5	110	70	197	2,890
		200	80	184	50	169	71	51	171	73	286	2,980

TPE埋め込み取手 **UWAUNB**

パネル取付穴寸法

材質 非塩ビ TPE

RoHS 6

1バック5コ入りです。注文数にご注意ください。

取り付けの際には接着剤のご使用をお奨めします。

適用板厚は3mmとなります。

*TPEは熱可塑性エラストマーの事で、常温ではゴムに近い特性を持っています。

型式	Type	L	W	L1	W1	A	S	F	F2	t	t1	L2	W2	R	質量 (g)	¥標準単価 (1バック5コ入り)
UWAUNB		62	34	40	18	44	29	23	53	4	18	54	24	11.5	30	1,150
		92	42	62	22	66	42	27	83	5	32	84	28	13.5	50	1,400
		133	58	92	30	96	47	39	119	6	35	120	40	19.5	110	1,700

樹脂埋め込み取手 **UWAUNJ**

パネル取付穴寸法

材質 ABS樹脂

RoHS 6

Example 使用例

取り付けの際には、接着剤のご使用をお奨めします。

型式	Type	L	W	L2	W2	A	質量 (g)	¥標準単価
UWAUNJ		80	60	70	48.5	69	50	440
		120	82	108.5	70	108	70	500
		180	82	168.5	70	168	90	650

Order 注文例: 型式 UWUAFN130 UWAUNB92 UWAUNJ80

Delivery 出荷日: 在庫品 翌日出荷 P.133

ご希望によりPM6:00迄、当日出荷受付致します。

Price 価格

数量スライド価格 (1円未満切り捨て) P.133

数量区分	標準対応	個別対応		
数量	1~19	20~49	50~100	101~
値引率	5%	10%	18%	お見積り

表示数量超えはWOSにてご確認ください。

49 取手・蝶番

新商品

EMBEDDED PULLS PLASTIC TYPE

埋め込み取手 樹脂タイプ/樹脂ワンタッチタイプ

PLASTIC ONE TOUCH HINGE

■埋め込み取手 (ねじ取付) **UWAUP**

■スペーサー

取付加工図

部品名	材質	表面処理
本体	ABS樹脂およびポリカーボネート	—
スペーサー	—	—
ばね座金	鋼	三価クロメート
十字穴付なべ小ねじ	—	—

◎十字穴付なべ小ねじM4×10とばね座金呼び4が付属しています。

型式		S	W	A	J	T ₁	T ₂	T ₃	P	X	Z	適応板厚	¥基準価格 1~20コ	
Type	取手色													
UWAUP	70	B (黒色)	43	38	17	19	10.5	3	9	58	48	25	0.5~3.2	285
	90		63	44	21.5	22	11							78
	110	W (アイボリーホワイト)	82	50	24.4	26	3.5	11	96	90	36	360		
	140		109	64	34	33						11.5		126

Order 注文例 **型式** UWAUP70-B

Delivery 出荷日 **在庫品** 翌日出荷 P.133

◎ご希望によりPM6:00迄、当日出荷受付致します。

数量区分	標準対応	個別対応
数量	1~20	21~
出荷日	通常	お見積り

◎表示数量超えはWOSにてご確認ください。

■取付方法

十字穴付なべ小ねじM4×10

ばね座金呼び4

スペーサー

商品に付属のスペーサー、ばね座金、小ねじで取付パネルを挟み込むように取り付けます。

■埋め込み取手 (ワンタッチ取付) **UWAUOT**

取付穴加工図

材質 ABS樹脂+ポリカーボネート

型式		S	W	A	T ₁	T ₂	X	Z				¥基準価格 1~20コ	
Type	取手色							適応板厚 0.8	適応板厚 1.0~1.2	適応板厚 1.5~2.0	適応板厚 2.3		
UWAUOT	70	B (黒色)	43	38	18.5	10.5	3	46	28.7	29	29.4	30.8	265
	90		63	44	22.9	11	66	34.7	35	35.4	36.8	295	
	110	W (アイボリーホワイト)	82	50	26.8	11.5	3.5	88	40.7	41	41.4	42.8	325
	140		109	64	37.8			114	54.7	55	55.4	56.8	355

Order 注文例 **型式** UWAUOT110-W

Delivery 出荷日 **在庫品** 翌日出荷 P.133

◎ご希望によりPM6:00迄、当日出荷受付致します。

数量区分	標準対応	個別対応
数量	1~20	21~
出荷日	通常	お見積り

◎表示数量超えはWOSにてご確認ください。

■取付方法

ワンタッチで取付けができます。

新商品

EMBEDDED PULLS STAINLESS TYPE

埋め込み取手 ステンレス鋼タイプ

■埋め込み取手 **UWAUS**

取付加工例

部品名	材質	表面処理
本体	SCS14	鏡面研磨/ヘアライン
ケース	—	ヘアライン
スペーサー	SUS304	—

◎十字穴付トラス小ねじ(ステンレス製)が2セット付属しています。

型式	仕上	重量 (g)	¥基準価格 1~20コ
UWAUS	M (鏡面研磨) H (ヘアライン)	110	3,120

Order 注文例 **型式** UWAUS-M

Delivery 出荷日 **在庫品** 翌日出荷 P.133

◎ご希望によりPM6:00迄、当日出荷受付致します。

数量区分	標準対応	個別対応
数量	1~20	21~
出荷日	通常	お見積り

◎表示数量超えはWOSにてご確認ください。

■取付仕様図

十字穴付トラス小ねじM4×8

■埋め込み取手 **UWAUSS**

取付加工例

部品名	材質	表面処理
本体	SCS14	鏡面研磨/ヘアライン
ケース	—	ヘアライン
スペーサー	SUS304	—

◎十字穴付トラス小ねじ(ステンレス製)が2セット付属しています。

型式	仕上	重量 (g)	¥基準価格 1~20コ
UWAUSS	M (鏡面研磨) H (ヘアライン)	105	3,070

Order 注文例 **型式** UWAUSS-H

Delivery 出荷日 **在庫品** 翌日出荷 P.133

◎ご希望によりPM6:00迄、当日出荷受付致します。

数量区分	標準対応	個別対応
数量	1~20	21~
出荷日	通常	お見積り

◎表示数量超えはWOSにてご確認ください。

■取付仕様図

十字穴付トラス小ねじM4×8

49 取手・蝶番

ステンレス蝶番/スチール蝶番

● CADデータフォルダ名: 49_Pulls

SHHPS (ステンレス)
SHHPSK (ステンレス・ヘアライン仕上げ)
SHHPT (スチール)

片側穴数 2, 3

● 蝶番の取り付け先がパネル等の場合は、P.1251の蝶番用ナットがおすすめです。

Type	材質	表面処理
SHHPS	SUS316	—
SHHPSK	SUS304	ヘアライン仕上げ
SHHPT	SPCC またはSPHC	クロムメッキ

型式 Type	No.	片側 穴数	*許容荷重		質量 g	L	W	K	P	J	S	N	T	E	R	CR	D	SHHPS SHHPSK		
			kg	N														¥基準 単価	¥スライド 単価	
SHHPS SHHPSK	5	2	9	88	43	41	36	8	25	7.5	21	5.5	2	4.6	4.6	7.5	5	1~8	630	560
		3	11	108	70	66													980	880
		2	12	117	60	48													730	650
	6	3	15	147	98	78	48	9	30	8	32	6.5	3	5.6	5.6	10	9~100	1,030	920	
		2	25	245	130	59												1,060	950	
		3	38	372	230	96												1,060	950	
	8	2	30	294	190	70	62	11	37	10	42	6.5	3	6.1	6.1	10	9~100	1,500	1,350	
		3	38	372	230	96												1,500	1,350	
		2	30	294	190	70												1,500	1,350	
	845	2	40	392	325	113	80	13.5	43	16.5	47	6.1	6.1	10	9~100	9~100	1,560	1,400		
		3	40	392	325	113											1,560	1,400		
		2	40	392	325	113											1,560	1,400		

*許容荷重は2個使用の数値です。●最大開閉角度は約270°になります。

型式 Type	No.	片側 穴数	*許容荷重		質量 g	L	W	K	P	J	S	N	T	E	R	CR	D	SHHPT		
			kg	N														¥基準 単価	¥スライド 単価	
SHHPT	5	2	9	88	36	41	36	8	25	7.5	21	5.5	2	4.6	4.6	4	5	1~8	450	360
		3	11	108	59	66													665	530
		2	12	117	50	48													510	400
	6	3	15	147	83	78	48	9	30	8	32	6.5	3.2	6.5	6.5	5	9~100	695	550	
		2	25	245	124	59												750	600	
		3	38	372	207	96												1,020	810	
	8	2	30	294	181	70	62	11	37	10	42	6.5	3.2	6.5	6.5	5	9~100	810	645	
		3	38	372	207	96												810	645	
		2	30	294	181	70												810	645	
	845	2	40	392	298	113	80	13.5	43	16.5	47	6.1	6.1	10	9~100	9~100	1,055	840		
		3	40	392	298	113											1,055	840		
		2	40	392	298	113											1,055	840		

*許容荷重は2個使用の数値です。●最大開閉角度は約270°になります。

SHHPSD (ステンレス・皿穴タイプ)

片側穴数 2, 3

●材質 SUS304

型式 Type	No.	片側 穴数	*許容荷重		質量 g	L	W	K	P	J	S	N		T	E	R	CR	D	SHHPSD		
			kg	N								キリ	サラ ザグリ						¥基準 単価	¥スライド 単価	
SHHPSD	5	2	9	88	34	41	36	8	25	7.5	21	5.5	8.6 (M4用)	2	4.6	4.6	4	5	1~8	500	475
		3	11	108	56	66														780	740
		2	12	117	49	48														580	550
	6	3	15	147	80	78	48	9	30	8	32	6.5	10.6 (M5用)	3	6.1	6.1	5	9~100	820	780	
		2	25	245	111	59													845	800	
		3	38	372	185	96													1,200	1,140	
	8	2	30	294	162	70	62	11	37	10	42	6.5	10.6 (M5用)	3	6.1	6.1	5	9~100	950	900	
		3	38	372	185	96													1,200	1,140	
		2	30	294	162	70													1,245	1,180	
	845	2	40	392	266	113	80	13.5	43	16.5	47	6.1	6.1	10	9~100	9~100	1,245	1,180			
		3	40	392	266	113											1,245	1,180			
		2	40	392	266	113											1,245	1,180			

*許容荷重は2個使用の数値です。

Order 注文例

型式	—	片側穴数	—
SHHPS6	—	2	—
SHHPSD6	—	3	—

Delivery 出荷日

在庫品 翌日出荷 P.133

数量区分	標準対応	個別対応
数量	1~100	101~
出荷日	通常	お見積り

●ご希望によりPM6:00迄、当日出荷受付致します。

●表示数量超えはWOSIにてご確認ください。

蝶番/蝶番用ナット

● CADデータフォルダ名: 49_Pulls

HHS

形状No. A, B, C

●材質 SUS304

型式 Type	No.	L	形状 No.	W	W1	W2	L1	L2	L3	C	C1	t	d	割数	*許容荷重 (N)	重量 (g)	¥基準単価		¥スライド 単価		
																	1~19	20~99		100	
HHS	25	25	A	20	12	—	16	—	—	2	3.8	0.8	3.4	3	9.8	6	137	130	123		
							22										152	144	136		
							28										58.8	12	160	152	144
	40	40	30	B	22	22	23	23	—	3	6.4	1.5	4.5	5	68.6	16	198	188	178		
								26									127.4	25	274	260	246
								27									147	46	296	281	266
	50	50	30	A	30	—	27	27	—	4	8.5	2	5.5	5	147	46	296	281	266		
								26									245	68	608	577	547
								34									294	100	661	627	594
	65	65	50	B	36	30	22	22	—	6	12.7	3	6.6	6	294	100	661	627	594		
								22									661	627	594		
								26									661	627	594		
75	75	60	A	38	—	35	35	—	6	12.7	3	6.6	6	294	100	661	627	594			
							34									661	627	594			
							26									661	627	594			
90	90	60	A	46	36	34	34	—	6	12.7	3	6.6	6	294	100	661	627	594			
							26									661	627	594			
							26									661	627	594			
100	100	60	C	46	36	26	26	26	6	12.7	3	6.6	6	294	100	661	627	594			
							26									661	627	594			
							26									661	627	594			

*許容荷重は2個使用の数値です。●最大開閉角度は約275°になります。

HHKS

形状No. A, B, C

●材質 SUS304

型式 Type	No.	L	形状 No.	ℓ	L1	L2	L3	割数	*許容荷重 (N)	重量 (g)	¥基準単価		¥スライド 単価				
											1~19	20~99		100			
HHKS	25	25	A	6	13	—	—	3	29.4	13	145	137	130				
											7	39.2	16	145	137	130	
											8	58.8	21	155	147	139	
	40	40	30	B	10	30	—	—	5	68.6	26	155	147	139			
												10	98.0	34	200	190	180
												8.5	107.8	39	215	204	193
	65	65	50	A	10	35	35	—	5	127.4	47	235	223	211			
												11	147.0	52	250	237	225
												26	147.0	52	250	237	225

*許容荷重は2個使用の数値です。●最大開閉角度は約275°になります。

HHST
HHKST

形状No. A, B, C

●材質 SUS304

型式 Type	No.	穴数	B	A	P	M	適用 蝶番	¥基準 単価	¥スライド 単価	Example 使用例	
										蝶番用 ナット	取手・ 蝶番
HHST	25	2	6	22	16	3	HHS25	200	180		
	30	2	6	28	22	3	HHS30	230	210		
	40	2	7	36	28	3	HHS40	240	215		
	50	2	7	45	36	4	HHS50	240	215		
	65	2	9	55	45	4	HHS65	270	240		
	75	2	11	65	55	5	HHS75	280	250		
HHKST	25	2	6	19	13	3	HHKS25	200	180		
	30	2	6	22	16	3	HHKS30	230	205		
	40	2	6	32	24	3	HHKS40	240	215		
	50	2	6	39	30	3	HHKS50	240	215		
	65	2	6	57	24	3	HHKS65	270	240		
	75	2	6	65	28	3	HHKS75	280	250		

*許容荷重は2個使用の数値です。●最大開閉角度は約275°になります。

49 取手・蝶番

アルミ蝶番/アルミ異形蝶番/アルミ蝶番極低頭ボルトタイプ/蝶番用ナット

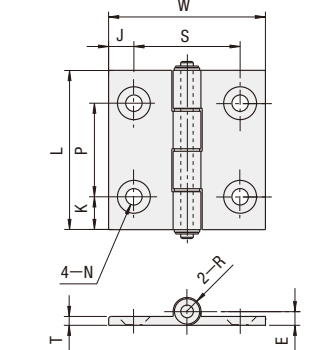
● CADデータフォルダ名: 49_Pulls

アルミ蝶番 ロングタイプ・ショートタイプ/突起付アルミ蝶番

● CADデータフォルダ名: 49_Pulls



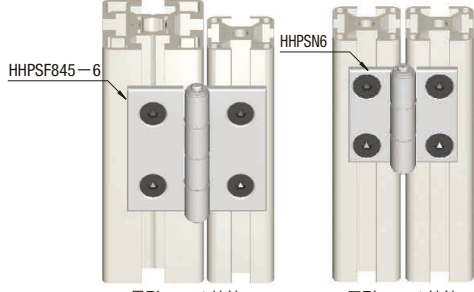
■アルミ蝶番
■アルミ異形蝶番



●異形用蝶番
HHPNS (白アルマイト)
HHPBSN (黒アルマイト)
HHPSF (異形用: 白アルマイト)



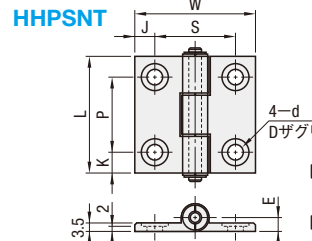
Example 使用例
・アルミフレーム取付時のボルト・ナットセットは、P.851をご覧ください。
45角フレーム 30角フレーム 30角フレーム 30角フレーム



●異形用蝶番
異形フレーム接続 同形フレーム接続
HHPSF845-6 HHPNS6

型式 Type	No.	*許容荷重		質量 g	L	W	K	P	J	S	N		T	E	R	白アルマイト		黒アルマイト	
		kg	N								キリ	サザグリ				¥基準単価 1~8コ	¥スライド単価 9~50	¥基準単価 1~8コ	¥スライド単価 9~50
HHPNS HHPBSN (黒アルマイト)	5	10	98	22	47	36	11	25	7.5	21	5.5	11	3.5	5	5	360	347	500	480
	6	10	98	30	48	48	8.5	30	8	32	6.5	13	5.5	5.5	420	404	565	542	
	8	15	147	48	63	62	13	37	10	42	6.5	13	5.5	5.5	450	433	615	589	
	8-45	15	147	70	63	80	10	43	16.5	47	6.5	13	4.5	5.5	510	490	665	637	
HHPSF (異形用)	6-5	10	98	33	47	44.75	8.5	30	10.75	26.5	5.5	11	3.5	5.5	560	505	-	-	
	8-5	10	98	43	63	54.25	13	37	15.25	31.5	5.5	11	3.5	5.5	620	560	-	-	
	845-5	10	98	43	63	55.5	13	37	14	34	5.5	11	3.5	5.5	620	560	-	-	
	8-6	15	147	48	63	62	13	37	12.5	37	6.5	13	3.5	5.5	500	480	-	-	
845-6	15	147	48	63	62	13	37	11.5	39	6.5	13	3.5	5.5	555	532	-	-		

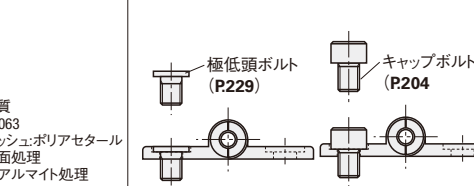
*許容荷重は2個使用の数値です。●最大開閉角度は約270°になります。ただし、HHPSF6-5・8-5・845-5は約190°になります。



●アルミ蝶番
極低頭ボルトタイプ

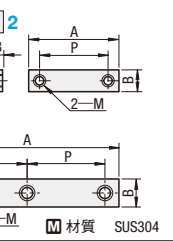
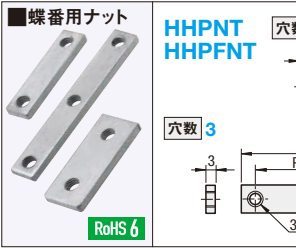


Example 使用例
通常のキャップボルトでも取付可能です。
●蝶番の取り付け先がパネル等の場合は、下記の蝶番用ナットがおすすめです。



型式 Type	No.	*許容荷重		質量 g	L	W	K	P	J	S	d キリ	D サザグリ	E	¥基準単価	
		kg	N											1~8コ	9~50
HHPNST	5	10	98	22	47	36	11	25	7.5	21	5.5	10	5	380	340
	6	10	98	34	47	48	8.5	30	8	32	6.5	11	5.5	440	390
	8	15	147	49	63	62	13	37	10	42	6.5	11	5.5	480	430

*許容荷重は2個使用の数値です。●最大開閉角度は約180°になります。



型式 Type	No.	穴数	B	A	P	M	¥基準単価(取付用ナット)	
							1~9コ	10~500
HHPNT	5	2	9	34	25	5	220	210
	3	9	59	220	210			
	6	2	10	40	230	220		
	3	10	70	240	230			
	8	2	12	49	230	220		
	3	12	86	240	230			
HHPFNT	5	2	14	33	20	5	230	210
	6	2	16	38	25	240	220	
	8	2	18	48	30	250	230	

蝶番		No.	穴数	適用蝶番用ナット
HHPNS	HHPBSN	5	2	HHPNT5-2
HHPNSJ	SHHPS	6	2	HHPNT6-2
HHPSDT	HHPNSA	8	2	HHPNT8-2
HHPNSH	HHPMGS	8	2	HHPNT8-2
SHHPSNA	SHHPSZ	8-45	2	HHPNT845-2
HHPNL	HHPNR	8-45	2	HHPNT8-2
HHPSSD		8-6	2	HHPNT8-2
		845-6	2	HHPNT8-2
		98	2	HHPNT5-3
		5	3	HHPNT6-3
		8	3	HHPNT8-3
		845	3	HHPNT845-3
		5	2	HHPNT5-2
		8	2	HHPNT6-2
		8-45	2	HHPNT8-2

Order 注文例
HHPNS6 - 穴数
HHPNS8
HHPNT5 - 3

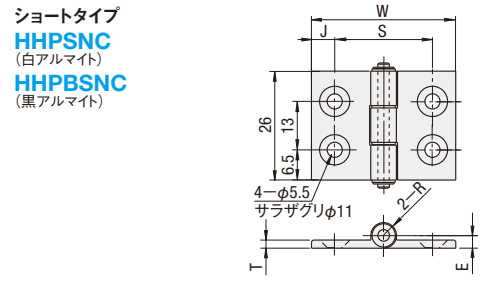
Delivery 出荷日
在庫品 翌日出荷 P.133
●下記以外
ご希望によりPM6:00迄、当日出荷受付致します。

●HHPNT
●HHPFNT

●HHPNSJ, SHHPSNA, SHHPSZ6には適用致しません。



●アルミ蝶番ショートタイプ



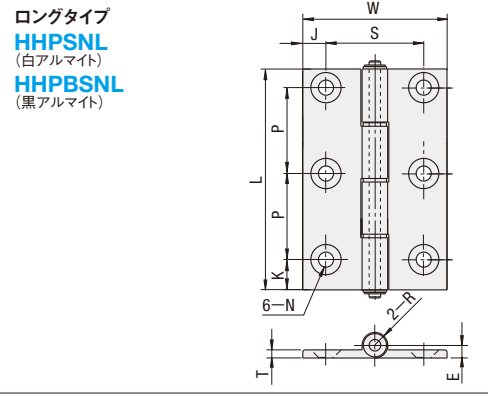
ショートタイプ
HHPNSC (白アルマイト)
HHPBSNC (黒アルマイト)

型式 Type	No.	*許容荷重		質量 g	W	J	S	T	E	R	白アルマイト		黒アルマイト	
		kg	N								¥基準単価 1~8コ	¥スライド単価 9~100	¥基準単価 1~8コ	¥スライド単価 9~100
HHPNSC HHPBSNC (黒アルマイト)	5	10	98	19	36	7.5	21	3.5	5	5	355	335	495	470
	6	10	98	24	48	8	32	5.5	5.5	415	395	560	530	
	8	15	147	27	62	10	42	5.5	5.5	445	420	610	580	
	8-45	15	147	36	80	16.5	47	4.5	5.5	505	480	660	625	

*許容荷重は2個使用の数値です。



●アルミ蝶番ロングタイプ



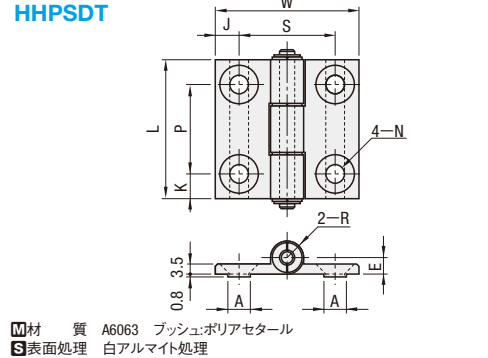
ロングタイプ
HHPNSL (白アルマイト)
HHPBSL (黒アルマイト)

型式 Type	No.	*許容荷重		質量 g	L	W	K	P	J	S	N		T	E	R	白アルマイト		黒アルマイト	
		kg	N								キリ	サザグリ				¥基準単価 1~8コ	¥スライド単価 9~100	¥基準単価 1~8コ	¥スライド単価 9~100
HHPNSL HHPBSL (黒アルマイト)	5	15	147	49	66	36	8	25	7.5	21	5.5	11	3.5	5	5	500	475	720	685
	6	15	147	69	78	48	9	30	8	32	6.5	13	5.5	5.5	650	615	890	845	
	8	23	220	106	113	62	80	13.5	43	10	42	6.5	13	4.5	5.5	710	675	950	900
	8-45	23	220	144	113	80	16.5	47	16.5	47	6.5	13	4.5	5.5	830	785	1,150	1,090	

*許容荷重は2個使用の数値です。



●突起付アルミ蝶番



HHPSDT

型式 Type	No.	*許容荷重		質量 g	L	W	K	P	J	S	N		T	E	A	R	¥基準単価	
		kg	N								キリ	サザグリ					1~8コ	9~50
HHPSDT	5	10	98	23	47	36	11	25	7.5	21	5.5	11	5	5.5	5	400	360	
	6	10	98	35	47	48	8.5	30	8	32	6.5	13	5.5	7.5	5	450	405	
	8	15	147	51	63	62	13	37	10	42	6.5	13	5.5	9.5	5.5	490	440	

*許容荷重は2個使用の数値です。●最大開閉角度は約190°になります。

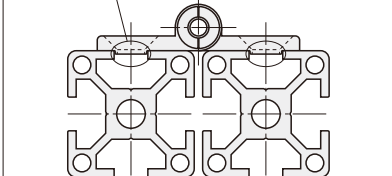
Order 注文例
HHPNSC5
HHPBSL8-45
HHPSDT6

Delivery 出荷日
在庫品 翌日出荷 P.133
●ご希望によりPM6:00迄、当日出荷受付致します。

●右記以外
●HHPSDT



Example 使用例
突起が付いている為、取付の際横ずれが起きにくく簡単に取付ができます。




●アルミフレーム取付時のボルト・ナットセットは、P.852をご覧ください。
●蝶番の取り付け先がパネル等の場合は、P.1251の蝶番用ナットがおすすめです。

49
ト
ア
パ
ー
ツ


ハタ蝶番 / 異形ハタ蝶番 / ストップ蝶番

CADデータフォルダ名: 49_Pulls

■ハタ蝶番



(写真は左勝手用)

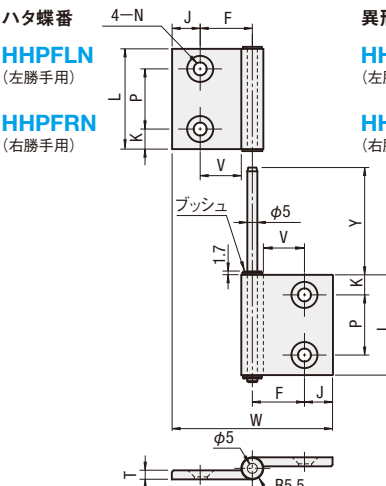


(写真は右勝手用)

ハタ蝶番

HHPFLN (左勝手用)

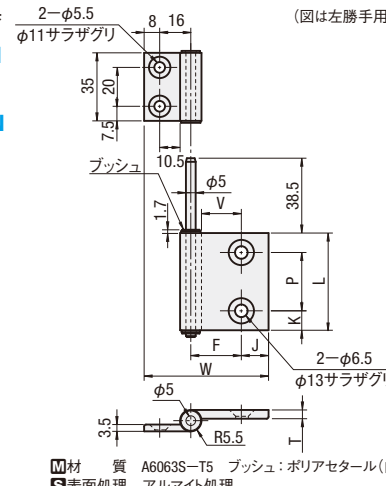
HHPFRN (右勝手用)



異形ハタ蝶番

HHPFDLN (左勝手用)

HHPFDRN (右勝手用)



材質 A6063S-T5 プッシュ: ポリアセタール(白)
表面処理 アルマイト処理

型式 Type	No.	*許容荷重 kg N		質量 (g)							N キリ サラザグリ	T	¥基準単価 ¥スライド単価				
		kg	N	L	W	K	P	J	F	V			1~8コ	9~50			
HHPFLN HHPFRN	5	10	98	36	35	48	7.5	20	8	16	10.5	5.5	11	3.5	38.5	305	295
	6			46	40	62	7.5	25	10	21	15.5			43.5	370	357	
	8			74	50	80	10	30	14	26	20.5	6.5	13	4.5	53.5	430	414
HHPFDLN HHPFDRN	6	10	98	42	40	55	7.5	25	10	21	15.5			3.5	380	366	
	8			74	50	80	10	30	14	26	20.5			4.5	440	423	
	8-45	15	147	56	50	64	10	30	14	26	20.5						

*許容荷重は2個使用の数値です。

Order 注文例

型式 HHPFLN8-45

Delivery 出荷日

在庫品 翌日出荷 P.133

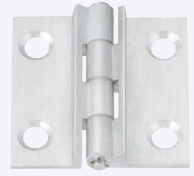
数量区分 標準対応 個別対応

数量 1~50 51~

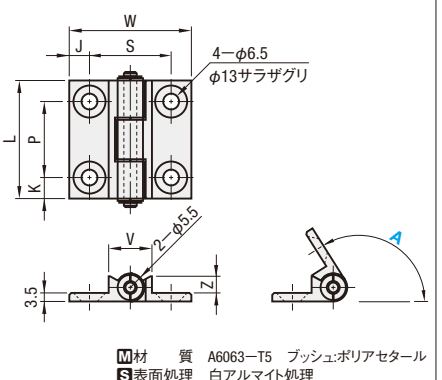
出荷日 通常 お見積り

表示数量を超えはWOSにてご確認ください。

■ストップ蝶番



HHPSNH



材質 A6063-T5 プッシュ: ポリアセタール
表面処理 白アルマイト処理

型式 Type	No.	A (角度)	*許容荷重 kg N		質量 g	L	W	K	P	J	S	V	Z	¥基準単価 ¥スライド単価	
			kg	N										1~8コ	9~50
HHPSNH	6	120	10	98	37	47	48	8.5	30	8	32	17	6.8	490	440
		135			36								5.4	490	440
		150			35								4.2	490	440
	8	120	10	98	58	63	62	13	37	10	42	21	7.3	550	490
		135			56								5.8	550	490
		150			55							4.5	550	490	

*許容荷重は2個使用の数値です。

Order 注文例

型式 HHPFLN8-45

Delivery 出荷日

在庫品 翌日出荷 P.133

数量区分 標準対応 個別対応

数量 1~50 51~


出荷日 通常 お見積り

表示数量を超えはWOSにてご確認ください。

重量用蝶番 / 長穴蝶番 / アルミ長穴蝶番

CADデータフォルダ名: 49_Pulls

■重量用蝶番




RoHS 6

Type	形状No.	W	W1	L1	C	C1	t	HHSZ・HHSZD	HHSZT	割数	*許容荷重 (N)	重量 (g)	HHSZ	HHSZD	HHSZT
HHSZ	50	50	35	20	6	14	5	4.4	8.6	8.6	4.6	350	110	1,840	1,740
HHSZD	75	75	50	40	8	16	6	6.6	12.6	10.6	6.6	450	190	2,030	1,930
HHSZT	100	100	60	30	8	16	6	6.6	12.6	—	—	850	500	2,710	2,570
	125	100	60	37.5	8	16	6	6.6	12.6	—	—	1000	650	3,780	3,900

型式 Type	No.	W	W1	L1	C	C1	t	HHSZ・HHSZD		HHSZT	割数	*許容荷重 (N)	重量 (g)	HHSZ	HHSZD	HHSZT
								キリ	サラザグリ					1~19コ	20~100	1~19コ
HHSZ	50	50	35	20	6	14	5	4.4	8.6	8.6	4.6	350	110	1,840	1,740	1,330
	65	40	35					5.6	10.6	9.6	5.6	450	190	2,030	1,930	1,395
	75	50	40					6.6	12.6	10.6	6.6	650	305	2,420	2,290	1,660
HHSZD	100	60	30					6.6	12.6	—	—	850	500	2,710	2,570	1,860
	125	60	37.5					6.6	12.6	—	—	1000	650	3,780	3,900	—

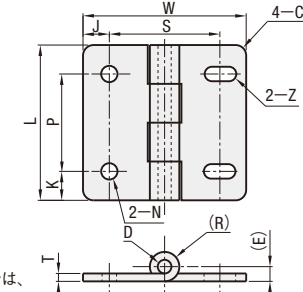
*許容荷重は2個使用の数値です。

■長穴蝶番



RoHS 6

SHPSNA

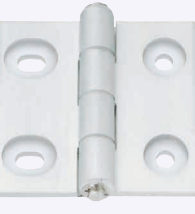


材質 SUS304

型式 Type	No.	*許容荷重 kg N		質量 (g)	L	W	K	P	J	S	N	Z	T	(E)	(R)	CR	D	¥基準単価	¥スライド単価
		kg	N															1~19コ	20~50
SHPSNA	5	9	88	34	41	36	8	25	7.5	21	5.5	5.5×6.5	2	4.6	4.6	4	5	630	550
	6	12	117	48	48	48	9	30	8	32	6.5	5.5×10	3	6.1	6.1	5	6	730	640
	8	25	245	111	59	62	11	37	10	42	6.5	6.5×10	3	6.1	6.1	5	6	1,060	940

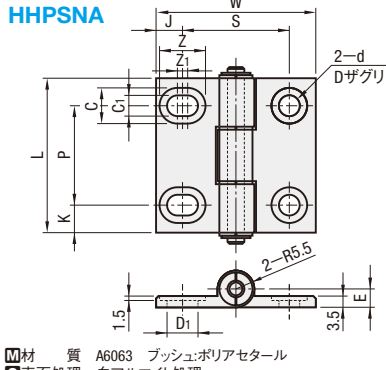
*許容荷重は2個使用の数値です。

■アルミ長穴蝶番



RoHS 6

HHPSNA



材質 A6063 プッシュ: ポリアセタール
表面処理 白アルマイト処理

型式 Type	No.	*許容荷重 kg N		質量 g	L	W	K	P	J	S	d キリ	D サグリ	D1	C	C1	Z	Z1	E	¥基準単価	¥スライド単価
		kg	N																1~8コ	9~50
HHPSNA	5	10	98	22	47	36	11	25	7.5	21	5.5	10	7	10	5.5	11.5	1.5	5	400	360
	6			32	48	8.5	30	8	32	6.5	11	9.5	11	6.5	14	3	5.5		450	405
	8			47	63	13	37	10	42	6.5	11	11.5	11	6.5	16	5			490	440

*許容荷重は2個使用の数値です。最大開閉角度は約190°になります。

Order 注文例

型式 HHPFLN8-45

Delivery 出荷日

在庫品 翌日出荷 P.133

数量区分 標準対応 個別対応

数量 1~100 101~

出荷日 通常 お見積り

表示数量を超えはWOSにてご確認ください。

49 取手・蝶番

取付穴が長穴になっている為、左右の調節が可能となります。

PLASTIC HINGES COMPACT HINGES DUST-PROOF HINGES
樹脂蝶番/コンパクト樹脂蝶番/低発塵蝶番

CADデータフォルダ名: 49_Pulls

樹脂蝶番 **HHPSJ**

●HHPSJ8、HHPSJ845について、蝶番の取り付け先がパネル等の場合は、P.1251の蝶番用ナットがおすすめです。

RoHS 6

材質 羽根 ナイロン6 軸 SUS304

型式 Type	No.	色	*許容荷重		質量 g	L	W	K	P	J	S	D	d	T	E	R	h	¥基準単価		¥スライド単価	
			kg	N														1~9コ	10~50	10~50	10~50
HHPSJ	6	B(黒)	10	96	21	48	47	9	30	8	32	9.5	5.5	6	6.5	12.6	3.8	520	505		
	8	W(白)	35	59	62	11	37	10	42									620	600		
	845		44	70	80	13.5	43	16.5	47									620	600		

*許容荷重は2個使用の数値です。●最大開閉角度は約275°になります。●色指定がない場合は黒になります。

コンパクト樹脂蝶番 **HHPSJC**

RoHS 6

材質 羽根 ナイロン6 軸 SUS304

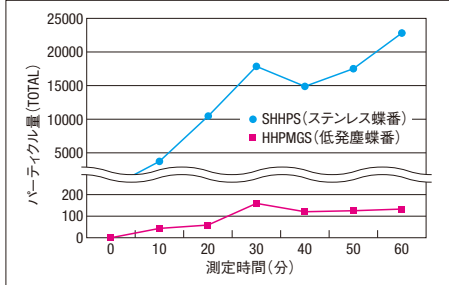
型式 Type	No.	*許容荷重		質量 (g)	W	J	S	E	R	¥基準単価		¥スライド単価	
		kg	N							1~9コ	10~100	10~100	10~100
HHPSJC	5	10	98	12.5	36	7.5	21	10	5	490	440		
	6	10	98	15.8	48	8	32	11	5.5	560	500		
	8	10	98	26.2	62	10	42	11	5.5	600	540		

*許容荷重は2個使用の数値です。

低発塵蝶番 **HHPMGS**

RoHS 6

材質 A6063S-T5
フィンシェ含湯油ポリアセタール
S表面処理 無電解ニッケルメッキ



特長
●摺動性部分の樹脂に特殊な材質(含湯油ポリアセタール)を使っている為、従来品の蝶番より耐摩耗性、摺動性に優れ低発塵になっております。
●アルミの部分は従来のアルミに代わり無電解ニッケルメッキの為、導電性に優れ塵が溜まりにくくなっています。
●蝶番の取り付け先がパネル等の場合は、P.1251の蝶番用ナットがおすすめです。

型式 Type	No.	*許容荷重		質量 g	L	W	K	P	J	S	N		E	R	¥基準単価		¥スライド単価	
		kg	N								キリ	サザグリ			1~8コ	9~50	1~8コ	9~50
HHPMGS	5	10	98	22	47	36	11	25	7.5	21	5.5	11	5	5	800	720		
	33			880											790			
	48			980											880			

*許容荷重は2個使用の数値です。●最大開閉角度は約190°になります。

Order 注文例 型式 - 色 Delivery 出荷日 在庫品 翌日出荷 P.133
HHPSJ6 - B
HHPSJC8
HHPMGS5
●ご希望によりPM6.00迄、当日出荷受付致します。

●HHPSJ・HHPMGS ●HHPSJC
数量区分 標準対応 個別対応 数量区分 標準対応 個別対応
小口 大口 小口 大口
数量 1~30 51~ 数量 1~100 101~
出荷日 通常 お見積り 出荷日 通常 お見積り
●表示数量超えはWOSにてご確認ください。 ●表示数量超えはWOSにてご確認ください。

UNEVEN HINGES STEP HINGES HINGES WITH SPRING
段違い蝶番/ステンレス段付蝶番/スプリング蝶番

CADデータフォルダ名: 49_Pulls



段違い蝶番 **HHSOY**

RoHS 6

材質 SUS304

型式 Type	L	形状	L1	L2	L3	W	W1	P1	P2	P3	N	t	E	*許容荷重 (N)	重量 (g)	¥基準単価		¥スライド単価	
																1~9コ	10~200	10~200	10~200
HHSOY	40	A	5	20	15	35	23	15	20	5	4.2	1.5	6.3	58.8	22.1	290	260		
	50	B	5.5	26	18.5	50	30	18.5	26	5.5	5	2	8.8	78.4	27.4	350	310		
	75		12	40	12	50	30	12	40	23	5	2	8.8	147	75.7	590	530		

*許容荷重は2個使用の数値です。

ステンレス段付蝶番 **HHPSSD**

RoHS 6

材質 SUS304

●蝶番の取り付け先がパネル等の場合は、P.1251の蝶番用ナットがおすすめです。

型式 Type	No.	L	W	K	P	J	S	N	許容荷重 (kg)	重量 (g)	¥基準単価		¥スライド単価	
											1~19コ	20~200	1~19コ	20~200
HHPSSD	5	41	36	8	25	7.5	21	5.5	4.5	32	690	620		
	6	48	48	9	30	8	32	6.5	6	46	790	710		

*許容荷重は2個使用の数値です。

ステンレス段付蝶番 **HHSD**

RoHS 10

材質 SUS304
S表面処理
パワ研磨

型式 Type	T	T1	*許容荷重 (kg)	重量 (g)	¥基準単価		¥スライド単価		
					1~19コ	20~100	1~19コ	20~100	
HHSD	1.2	8.2	7	38	480	380			
	2.3	9.3			480	380			
	3.2	10.2			40	380	240		
	5	12			52	420	260		

*許容荷重は2個使用の数値です。

スプリング蝶番 **HHSP**

RoHS 10

材質 SUS304
S表面処理
光沢パワ研磨

写真の状態が、何も取付けない状態です(自由状態)。

規格表トルク値は上記図のように90°折り曲げた状態で値です。

型式 Type	L	W	W1	L1	C	C1	t	*許容荷重 (kg)	トルク (kgf-cm)	重量 (g)	パラチャージ (明細行単位) 1~9コ	¥基準単価		¥スライド単価	
												10~39コ	40~100コ	10~39コ	40~100コ
HHSP	20	14	-	-	1	(2.2)	0.5	1	0.99	1.5		85	76		
	25	32	20	14	3	5.8	1.2	3	0.66	10	+200円 /明細行	124	111		
	38	32	20	26	3	6.5	1.5	6	1.5	20		170	153		
	51	38	25	32	3	6.5	1.5	7	1.38	35		212	190		
	51	38	25	32	3	6.5	1.5	7	1.38	35		212	190		

*許容荷重は1個使用の数値です。

Order 注文例 型式 Delivery 出荷日 在庫品 翌日出荷 P.133
HHSOY40
HHPSSD6
HHSOY40
HHPSSD6
HHSOY40
HHPSSD6
HHSOY40
HHPSSD6
●ご希望によりPM6.00迄、当日出荷受付致します。

●HHSOY・HHPSSD ●HHSD・HHSP
数量区分 標準対応 個別対応 数量区分 標準対応 個別対応
小口 大口 小口 大口
数量 1~200 201~ 数量 1~100 101~
出荷日 通常 お見積り 出荷日 通常 お見積り
●表示数量超えはWOSにてご確認ください。 ●表示数量超えはWOSにてご確認ください。

●部 1~9コのご注文は基準単価+パラチャージ(明細行)を申し受けます。
[計算例①] HHSOY20を3コご注文の場合
1コ当たりのパラチャージ: 200円÷3コ=66円
1コ当たりの価格: 基準単価85円+66円=151円
計(1明細行)151円×3コ=453円
[計算例②] HHSP20を20コご注文の場合
基準単価85円×20コ=1,700円
(パラチャージなしの場合)

49
取手・蝶番

トルク蝶番

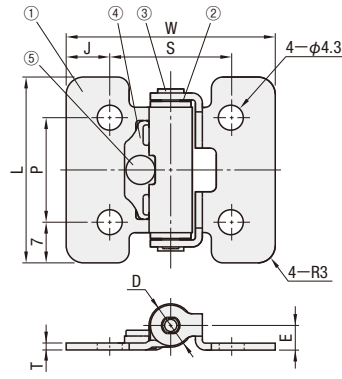
—トルク固定タイプ・トルク調整タイプ—

CADデータフォルダ名: 49_Pulls

■トルク固定タイプ



HHPT



部品名	材質
①羽	SUS304
②樹脂筒	ポリアセタール
③軸	SUS303
④プレート	SUS304
⑤カンメピン	SUSXM7

■使用上の注意
 ・扉(蓋)1枚に対して、2個使用してください。
 ・2個の蝶番の軸心を水平にし、同一線上となるように配置してください。
 ・油、グリス等が付着する場所や屋外では使用しないでください。
 ・連続して開閉する場所では使用しないでください。
 使用温度範囲: -10℃~50℃
 使用湿度範囲: 90%RH以下

型式	定格トルク*		質量 (g)	L	W	P	J	S	T	E	D	¥基準単価		¥スライド単価	
	Type	No.										N・m	kgf・cm	1~19コ	20~50
HHPT		3	0.35	3.6	15	32	36	18	7.5	21	1.2	4.25	7.5	490	465
		7	0.7	7.1	28	40	48	26	8	32	1.2	4.75	8.5	565	536
		15	1.5	15.3	64	50	48	36	8	32	2	6.5	12	805	764

*初期トルクは-20%~+40%(N・m)になります。
 *定格トルクは1個での値です。

Order 注文例
 型式 **HHPT7**

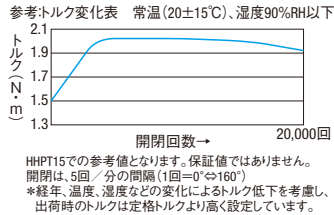
Delivery 出荷日
 在庫品 翌日出荷 **P.133**

☑ご希望によりPM6:00迄、当日出荷受付致します。

数量区分	標準対応	個別対応
数量	1~50	51~
出荷日	通常	お見積り

☑表示数量超えはWOSIにてご確認ください。

Example 使用例



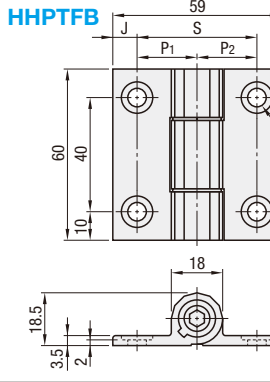
■トルク蝶番選定目安
 基本的には、右図のような蓋での使用において、下記の式にて必要トルクを計算し、その使用を満足するようなトルク蝶番を選定します。(扉の重心は中心と仮定)

【計算式】
 最大トルクT=L/2×m(重量kg)×9.8(ニュートン)
 (例)L=0.3m m=2kgの場合
 最大トルクT=0.3/2×2×9.8=2.94N・m
 ⇒HHPT15を2コ選定

■トルク調整タイプ



HHPTF



部品名	材質	S表面処理
本体	A6063	アルマイト
ブッシュ	ポリアセタール	-
六角穴付ボルト	SUSXM7	-

■使用上の注意
 ・回転範囲全域でトルクが有効です。(戻り機構無し)
 ・水分・油分が付着する場所や屋外では使用不可。
 ・使用頻度・経年変化で増強が必要場合があります。
 ・ねじの締め過ぎ等でトルクが戻らない場合には樹脂ハンマー等でねじを押し戻してください。

型式	No.	*許容荷重 kg	*定格トルク N・m	質量 (g)	S	P1	P2	J	白アルマイト		黒アルマイト	
									¥基準単価	¥スライド単価	¥基準単価	¥スライド単価
HHPTF (黒アルマイト)		6	0	0	54	32	16	16	13.5			
		8~6	10	98	0	4.9	37	16	21	13.5	1,090	1,035
		8					42	21	21	8.5	1,180	1,120

*許容荷重は2個使用の数値です。☑最大開閉角度は約200°になります。
 *定格トルクは1個での値です。

Order 注文例
 型式 **HHPTF8**

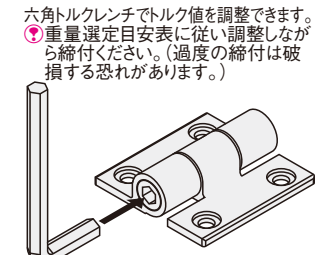
Delivery 出荷日
 在庫品 翌日出荷 **P.133**

☑ご希望によりPM6:00迄、当日出荷受付致します。

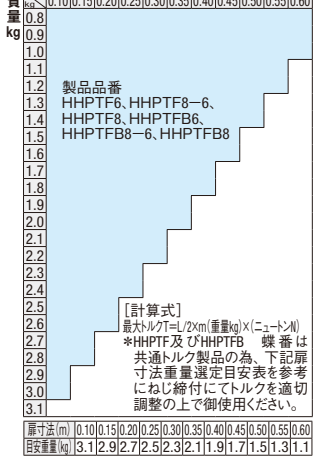
数量区分	標準対応	個別対応
数量	1~50	51~
出荷日	通常	お見積り

☑表示数量超えはWOSIにてご確認ください。

Example 使用例



■重量選定目安表(蝶番1個の能力)



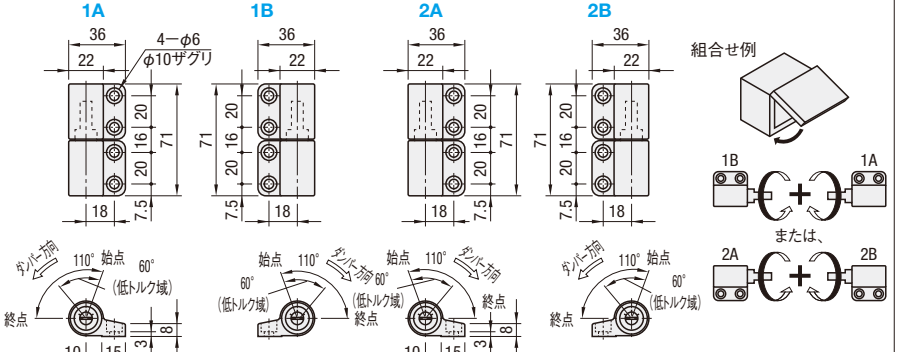
ダンパー蝶番

CADデータフォルダ名: 49_Pulls

■ダンパー蝶番



HHPR



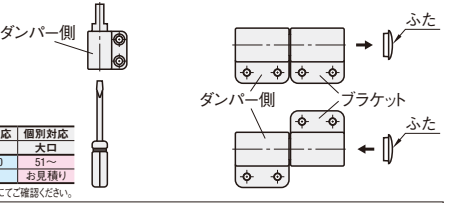
型式	リバーストルク (N・m)*	最大使用角度	使用温度範囲 (°C)	質量 (g)	¥基準単価	¥スライド単価
HHPR	0.49~1.27	110	0~40	46	1,540	1,230

*リバーストルクは1個使いの場合です。
Order 注文例 型式 **HHPR1B**
Delivery 出荷日 在庫品 翌日出荷 **P.133**
 ☑ご希望によりPM6:00迄、当日出荷受付致します。

Example 使用例

■トルク調整方法
 マイナスドライバーで簡単に調整できます。

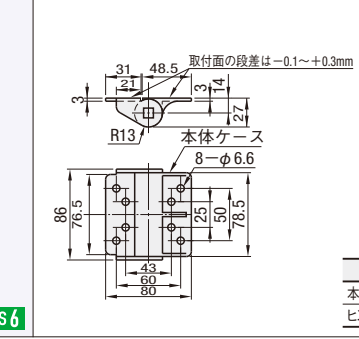
■ブラケットの位置変更
 ブラケットの取付位置を調節できます。ふた部分は取り外しできます。



■ダンパー蝶番



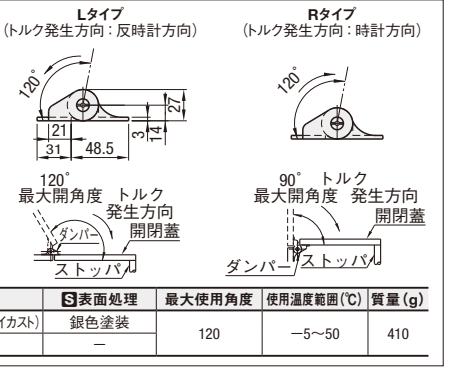
MSDH



型式	最大使用トルク (N・m)	軸回転方向選択	最大リバーストルク (N・m)	¥基準単価
MSDH	3		0.4以下	6,200
	5	L(反時計方向)	0.6以下	
	7.5	R(時計方向)	0.8以下	
	10		1.0以下	

Order 注文例 型式 **MSDH3** - L
Delivery 出荷日 在庫品 翌日出荷 **P.133**
 ☑ご希望によりPM6:00迄、当日出荷受付致します。
■数量スライド価格 (※1円未満切り捨て) **P.133**

数量区分	標準対応	個別対応
数量	1~9	10~14
値引率	5%	10%

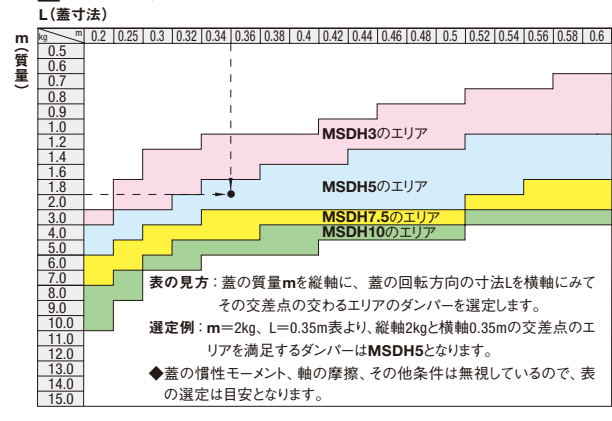


材質	S表面処理	最大使用角度	使用温度範囲(°C)	質量(g)
本体ケース(亜鉛ダイカスト)	銀色塗装	120	-5~50	410
ヒンジ部(SUS304)	-			

【基本原理】
 ベーンが回転することによりオイルを圧縮して回転運動のワークに制動力(ブレーキ)を作用させます。

本体ケース
 シリコンオイル
 ベーン

■選定目安表



■ダンパー蝶番の選定

基本的には左図のような蓋での使用において蓋が水平位置にあるときに最大トルクとなります。式にて最大トルクを計算しその仕様を満足するようなダンパーを選定します。

【計算式】
 最大トルクT=L/2×m(重量kg)×9.8(ニュートン)
 例)L=0.4m m=5kgの場合
 最大トルクT=0.4/2×5×9.8=9.8N・m
 ⇒MSDH10を選定

注)上記の計算による選定はあくまでも目安です。ヒンジ部の摩擦抵抗や慣性モーメントによる影響は考慮していません。ダンパー内部のオイル粘度が使用環境温度により変化します。一般的に温度が上がるとダンパー特性は弱くなり、下がるとダンパー特性は強くなります。

新商品

TORQUE HINGE HIGH TORQUE TYPE

トルク蝶番 高トルクタイプ/モーション蝶番

MOTION HINGE

新商品

HINGE HIGH DURABILITY TYPE / SLIP-JOINT HINGE FOR HEAVY-DUTY ALL STAINLESS TYPE

スプリング蝶番 高耐久タイプ/重量用ハタ蝶番 オールステンレスタイプ

■高トルクタイプ

HHPTH

使用範囲 約180°
可動範囲 約90°
*可動範囲は理論値となります。詳細は現物でご確認ください。

部品名	M材質
ブラケット	SUS304
シャフト	SUS303
プラグ	ポリアセタール/ブラック
ワッシャー	ポリアセタール/ブラック

型式 Type	No.	*定格トルク		質量 (g)	¥基準単価		¥スライド単価
		N・m	kgf・cm		1~19コ	20~50	
HHPTH	2	2	20.3	65	1,230	1,130	
	3	3	30.5	100	1,490	1,370	
	4	4.5	45.8	160	2,200	2,020	

*初期トルクは±25%になります。
*定格トルクは1個の値です。

■使用上の注意

- 扉(蓋)1枚に対して、2個使用してください。
- 2個の蝶番の軸心を水平にし、同一線上となるように配置してください。
- 油、 그리스等が付着する場所や屋外では使用しないでください。
- 連続して開閉する場所では使用しないでください。

■モーション蝶番

HHPTV

4-φ3.4穴φ7.2ざり 深さ2.2

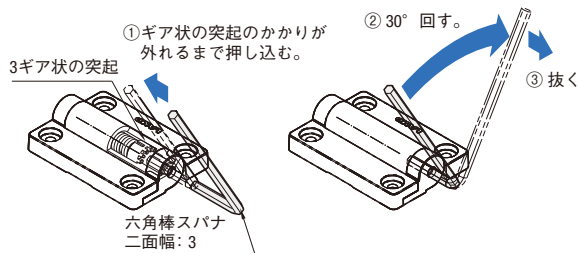
材質 ポリアセタール

型式 Type	No.	本体色	内部ユニット	定格トルク*		質量 (g)	¥基準単価	
				N・m	kgf・cm		1~20コ	
HHPTV	OP	B (黒色)	自開式スプリングユニット	0~0.06	0~0.64	18	870	
	CL		自開式スプリングユニット	0~0.06	0~0.64			
	T	W (ホワイト)	トルクユニット	0.15±0.05	1.53±0.51	19	780	
	HT	(アイボリー)		0.35±0.1	3.57±1.04			

*スプリング仕様は、バネ力を調整することが可能です。調整方法・注意点は下記を参照ください。

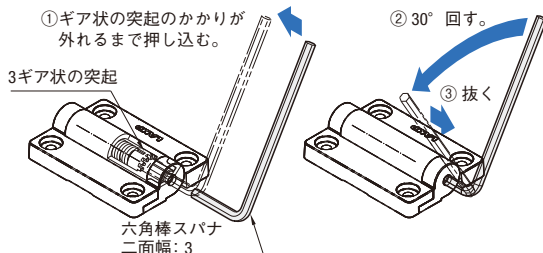
■スプリングユニット調整方法

・自開式ユニットの場合



蓋を閉め、手を放した時に蓋がスムーズに開くことを確認し調整してください。
30度回転する毎にトルクは0.0153N・mずつ増加します。回転数は4回転を限度としてください。

・自閉式ユニットの場合



蓋を開け、手を放した時に蓋がスムーズに閉じることを確認し調整してください。
30度回転する毎にトルクは0.0153N・mずつ増加します。回転数は4回転を限度としてください。

■スプリング蝶番

HHSPT

自由位置 90°
トルク位置 90°

部品名	M材質	S表面処理
本体	SUS304	バレル研磨
カラー	SUS303	-
振りばね	SUS304	-
軸	SUS303	-

型式 Type	L	P	定格トルク		*許容荷重		質量 (g)	¥基準単価 1~20コ
			cN・m	kgf・cm	kg	N		
HHSPT	32	18	4.7	0.48	4	39	20	560
	50	32	8.9	0.91	6	59	30	660
	60	40	14	1.43			38	700

*許容荷重は2個使用の数値です。

Order 注文例

型式 HHSPT32

Delivery 出荷日

在庫品 翌日出荷 P133

*ご希望によりPM6:00迄、当日出荷受付致します。

数量区分	標準対応		個別対応
	小口	大口	
数量	1~20	21~	
出荷日	通常	お見積り	

*表示数量超えはWOSにてご確認ください。

■ハタ蝶番

HNZSL (穴なし 左勝手用) HNZSR (穴なし 右勝手用)

HNZSHL (穴あり 左勝手用) HNZSHR (穴あり 右勝手用)

材質 SUS304

部品名	M材質	S表面処理
羽根		ヘアライン仕上
ピン	SUS304	素地
儀星		
リング		

*穴ありタイプのリング仕上はバレル研磨となります。

型式 Type	勝手	No.	許容荷重		質量 (g)	¥基準単価 1~20コ
			N	kgf		
HNZS (穴なし)	L (左勝手用)	154	1961	200	1020	6,880
	R (右勝手用)	204	2177	222	1540	8,090
HNZSH (穴あり)	L (左勝手用)	154	1960	200	1020	7,480
	R (右勝手用)	204	2180	222	1540	8,690

*許容荷重は2個使用の数値です。

Order 注文例

型式 HNZSL154

Delivery 出荷日

在庫品 翌日出荷 P133

*ご希望によりPM6:00迄、当日出荷受付致します。

数量区分	標準対応		個別対応
	小口	大口	
数量	1~20	21~	
出荷日	通常	お見積り	

*表示数量超えはWOSにてご確認ください。

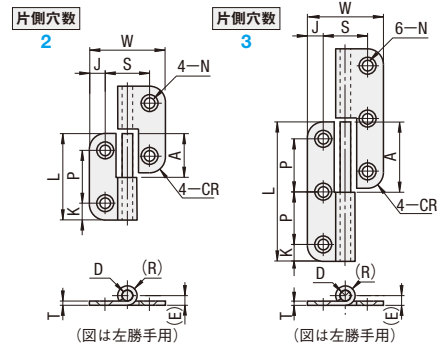
49
ト
ア
手
パ
ー
蝶
番

ステンレス抜き差し蝶番

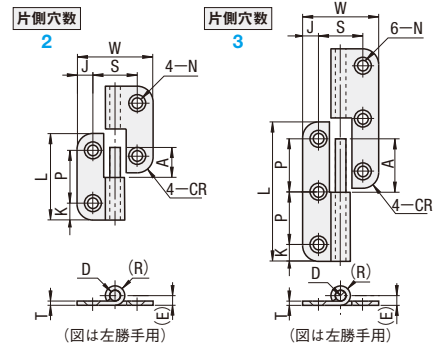
CADデータフォルダ名: 49_Pulls

■ステンレス抜き差し蝶番

SHHPSL (左勝手用)
SHHPSR (右勝手用)



SHHPSLC (左勝手用) (軸ショートタイプ)
SHHPSRC (右勝手用) (軸ショートタイプ)



RoHS 6

材質 SUS304

型式 Type	No.	片側穴数	*許容荷重		質量 (g)	L	W	SHHPSL SHHPSR	SHHPSLC SHHPSRC	K	P	J	S	N		T (E) (R) CR D	¥基準単価 1~8コ	¥スライド単価 9~100				
			kg	N										キリ	サラザグリ							
SHHPSL SHHPSLC (左勝手用)	5	2	9	88	34	41	36	19	14	8	25	7.5	21	5.5	8.6 (M4用)	2	4.6	4.6	4	5	515	490
		3	11	108	55	66	48	22	17	9	30	8	32								600	570
		6	15	147	80	78	62	29	24	11	37	10	42								845	800
SHHPSR SHHPSRC (右勝手用)	8	2	25	245	111	59	62	47	42	13.5	43	16.5	47	6.5	10.6 (M5用)	3	6.1	6.1	5	6	1,235	1,170
		3	38	372	185	96	80	34	29	13.5	43	16.5	47								975	925
		845	3	40	392	266	113	80	56	51	13.5	43	16.5								47	1,285

*許容荷重は2個使用の数値です。

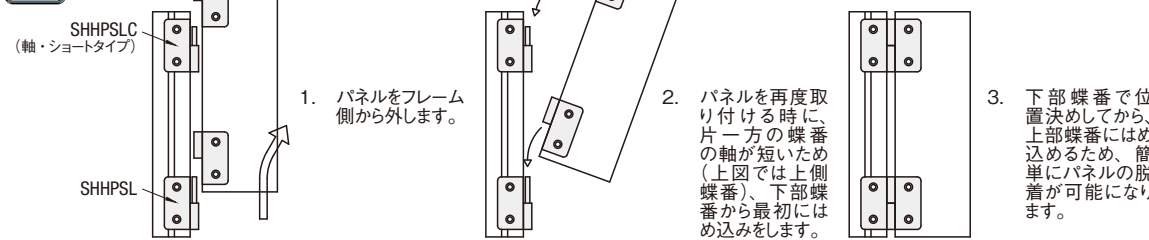
Order 注文例
型式 SHHPSL5 - 片側穴数 3

Delivery 出荷日
在庫品 翌日出荷 P.133
ご希望によりPM6:00迄、当日出荷受付致します。

数量区分	標準対応		個別対応
	小口	大口	
数量	1~100	101~	
出荷日	通常	お見積り	

表示数量超えはWOSにてご確認ください。

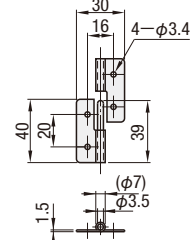
Example 使用例



■ステンレス抜き差し蝶番

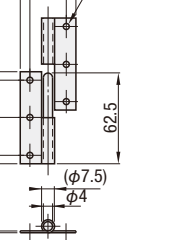
HNS2L (扉左タイプ)
HNS2R (扉右タイプ)

図はそれぞれ扉右タイプです。



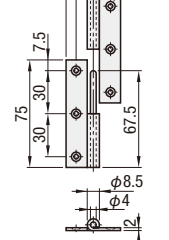
HNS3L (扉左タイプ)
HNS3R (扉右タイプ)

図はそれぞれ扉右タイプです。



HNS4L (扉左タイプ)
HNS4R (扉右タイプ)

図はそれぞれ扉右タイプです。



材質 SUS304
表面処理 鏡面バフ研磨

扉側が右になるタイプが扉右タイプになります。

型式 Type	*許容荷重 (N)	重量 (g)	¥基準単価		
			1~19本	20~99	100~200
HNS2L	48	21	215	200	190
HNS2R			215	200	190
HNS3L			276	262	248
HNS3R	68	39	276	262	248
HNS4L			333	316	280
HNS4R			333	316	280

*許容荷重は2個使用の数値です。

Order 注文例
型式 HNS2L

Delivery 出荷日
在庫品 翌日出荷 P.133
ご希望によりPM6:00迄、当日出荷受付致します。

数量区分	標準対応		個別対応
	小口	大口	
数量	1~200	201~	
出荷日	通常	お見積り	

表示数量超えはWOSにてご確認ください。

アルミ抜き差し蝶番/重量用抜き差し蝶番

CADデータフォルダ名: 49_Pulls

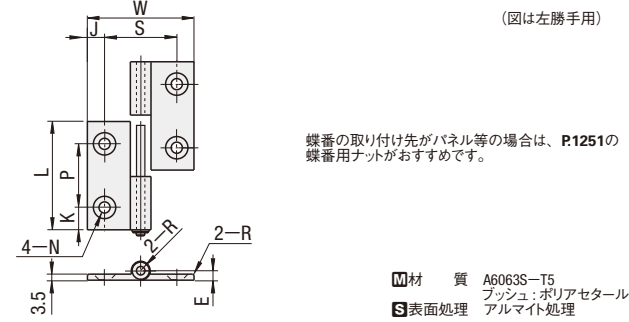
■アルミ抜き差し蝶番

HHPNL (左勝手用)

HHPNR (右勝手用)



RoHS 6



蝶番の取り付け先がパネル等の場合は、P.1251の蝶番用ナットがおすすめです。

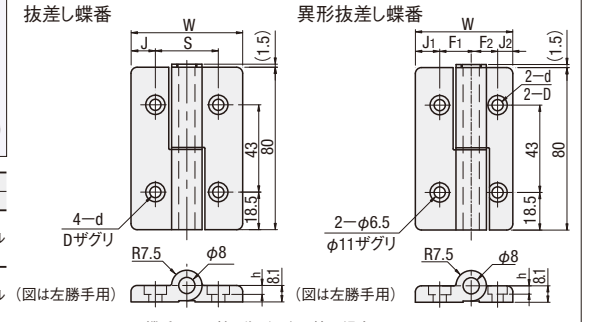
材質 A6063S-T5
ブッシュ: ポリアセタール
表面処理 アルマイト処理

型式 Type	No.	*許容荷重		質量 (g)	L	W	K	P	J	S	N		E	R	¥基準単価 1~8コ	¥スライド単価 9~50											
		kg	N								キリ	サラザグリ															
HHPNL (左勝手用)	5	10	98	22	47	36	11	25	7.5	21	5.5	11	5	5	485	435											
HHPNR (右勝手用)	6			33													48	8.5	30	8	32	6.5	13	5.5	5.5	555	500
	8			48													63	62	13	37	10	42				645	580

*許容荷重は2個使用の数値です。

■アルミ抜き差し蝶番

RoHS 6



蝶番の取り付け先がパネル等の場合は、P.1251の蝶番用ナットがおすすめです。

型式 Type	No.	*許容荷重		質量 (g)	W	J	S	d	D	h	¥基準単価 1~19コ	¥スライド単価 20~50
		Kg	N									
抜き差し蝶番 HHPNLK HHPNLK-B HHPNLK-S	5-25	10	98	86	41	7.5	26	5.5	9.5	4.1	395	375
	6			103	55	12	31	455	435			
	8			120	73	16	41	505	485			
	8-45			130	83	18.5	46	565	545			

型式 Type	No.	*許容荷重		質量 (g)	W	J1	F1	d	D	h	J2	F2	¥基準単価 1~19コ	¥スライド単価 20~50
		Kg	N											
異形抜き差し蝶番 HHPNDLK	6-5	10	147	95	48	12	15.5	5.5	9.5	4.1	7.5	13	455	435
	8-5			103	57	16	20.5				7.5	13	505	485
	845-5			108	62	18.5	23				7.5	13	565	535
	8-6			111	64	16	20.5				12	15.5	505	480
	845-6			116	69	18.5	23				12	15.5	565	535

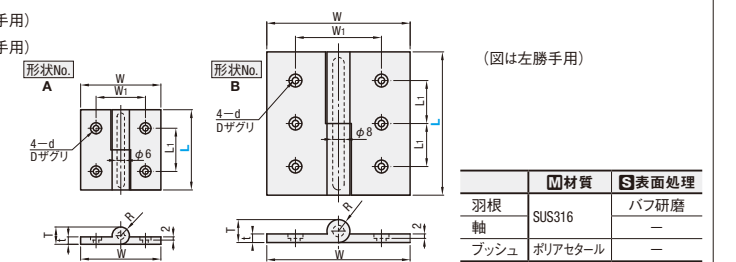
*許容荷重は2個使用の数値です。

■重量用抜き差し蝶番

HNZL (左勝手用)
HNZR (右勝手用)



RoHS 6



材質 SUS316
表面処理 バフ研磨
軸 -
ブッシュ ポリアセタール

型式 Type	L	形状No.	W	W1	L1	T	R	t	D	d	*許容荷重 (N)		重量 (g)	¥基準単価 1~19コ	¥スライド単価 20~50
											N	重量 (g)			
HNZL	50	A	50	35	20	14	13.5	5	8.6	4.6	350	120	1,500	1,425	
	65		65	40	35	9.6	5.6	450	185	1,700	1,615				
	75		75	50	40	650	270	2,000	1,900						
	100		100	60	30	650	450	2,400	2,280						

*許容荷重は2個使用の数値です。

Order 注文例
型式 HHPNR5
HHPNLK-B6
HHPNDRK8-5
HNZL100

Delivery 出荷日
在庫品 翌日出荷 P.133
ご希望によりPM6:00迄、当日出荷受付致します。

数量区分	標準対応		個別対応
	小口	大口	
数量	1~50	51~	
出荷日	通常	お見積り	

表示数量超えはWOSにてご確認ください。

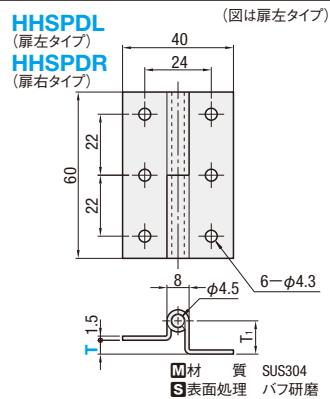
段付抜き蝶番/縦型抜き蝶番/溶接抜き蝶番

溶接蝶番/長蝶番

◎ CADデータフォルダ名: 49_Pulls

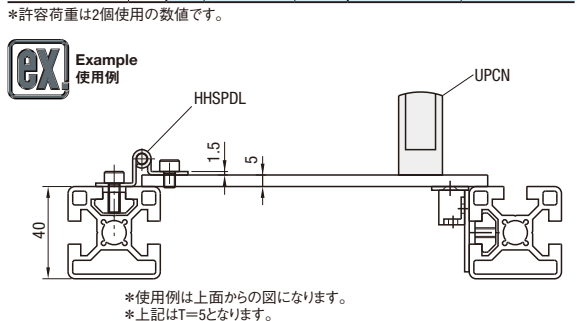
◎ CADデータフォルダ名: 49_Pulls

■ 段付抜き蝶番 RoHS 10

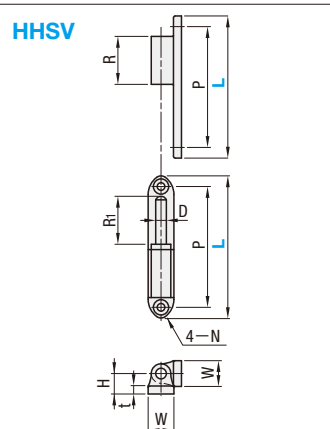


◎ 扉側が右になるタイプが扉右タイプになり、通常の右勝手とは反対になります。

Example 使用例



■ 縦型抜き蝶番



◎ 扉側が右になるタイプが扉右タイプになり、通常の右勝手とは反対になります。

Order 注文例

Delivery 出荷日

在庫品 翌日出荷 P.133

◎ご希望によりPM6:00迄、当日出荷受付致します。

●HHSPDL・HHSPDR ●HHSV

数量区分	標準対応	個別対応	数量区分	標準対応	個別対応
数量	1~100	101~	数量	1~50	51~
出荷日	通常	お見積り	出荷日	通常	お見積り

◎表示数量超えはWOSにてご確認ください。 ◎表示数量超えはWOSにてご確認ください。

型式
Type L W P D H t R R1

35	8	27	3	6	2	9	8
51	11	40	4	8	2.5	15	14.4
60	13	48	5	9.5	3	18	18
80	14.5	68	6	11.5	4.5	27	27

Order 注文例

Delivery 出荷日

在庫品 翌日出荷 P.133

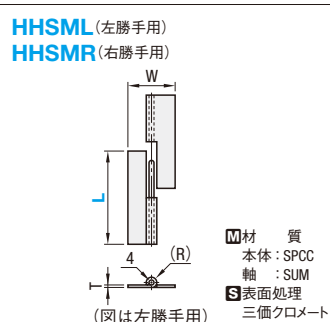
◎ご希望によりPM6:00迄、当日出荷受付致します。

●HHSPDL・HHSPDR ●HHSV

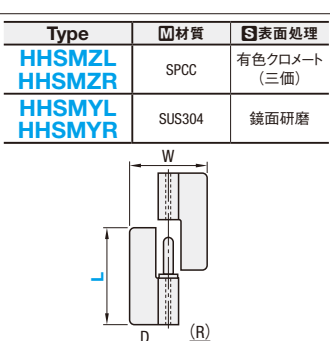
数量区分	標準対応	個別対応	数量区分	標準対応	個別対応
数量	1~100	101~	数量	1~50	51~
出荷日	通常	お見積り	出荷日	通常	お見積り

◎表示数量超えはWOSにてご確認ください。 ◎表示数量超えはWOSにてご確認ください。

■ 溶接抜き蝶番 RoHS 10



■ 重量用溶接抜き蝶番



Order 注文例

Delivery 出荷日

在庫品 翌日出荷 P.133

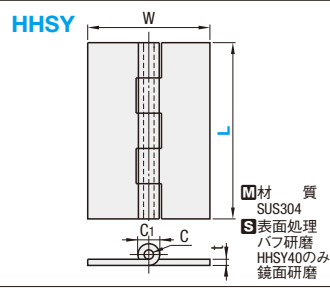
◎ご希望によりPM6:00迄、当日出荷受付致します。

●HHSMZL・HHSMZR ●HHSMYL・HHSMYR

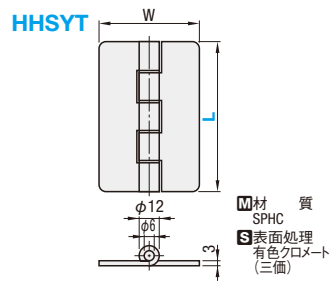
数量区分	標準対応	個別対応	数量区分	標準対応	個別対応
数量	1~50	51~	数量	1~200	201~
出荷日	通常	お見積り	出荷日	通常	お見積り

◎表示数量超えはWOSにてご確認ください。 ◎表示数量超えはWOSにてご確認ください。

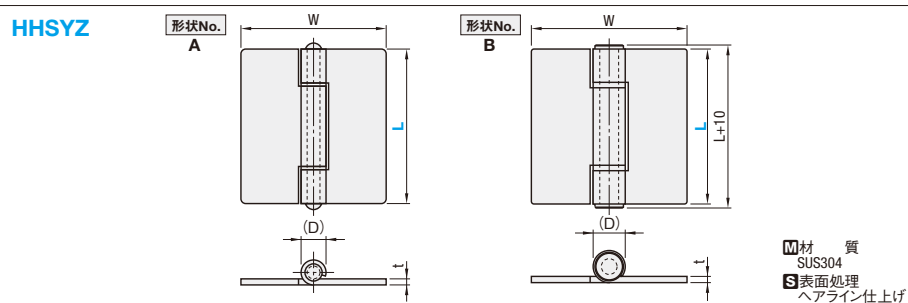
■ ステンレス溶接蝶番



■ スチール溶接蝶番



■ 重量用溶接蝶番



Order 注文例

Delivery 出荷日

在庫品 翌日出荷 P.133

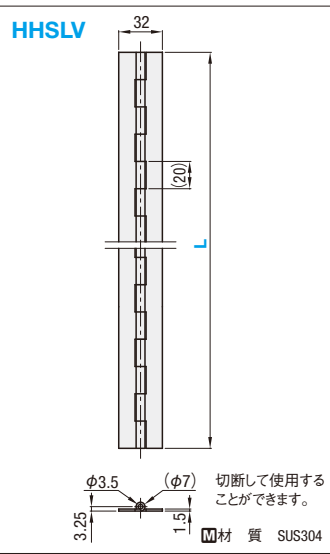
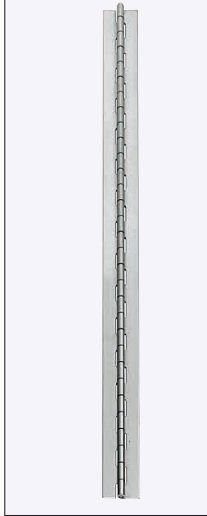
◎ご希望によりPM6:00迄、当日出荷受付致します。

●HHSYT以外 ●HHSYT

数量区分	標準対応	個別対応	数量区分	標準対応	個別対応
数量	1~50	51~	数量	1~200	201~
出荷日	通常	お見積り	出荷日	通常	お見積り

◎表示数量超えはWOSにてご確認ください。 ◎表示数量超えはWOSにてご確認ください。

■ 長蝶番



Order 注文例

Delivery 出荷日

在庫品 翌日出荷 P.133

◎ご希望によりPM6:00迄、当日出荷受付致します。

●HHSYT以外 ●HHSYT

数量区分	標準対応	個別対応	数量区分	標準対応	個別対応
数量	1~50	51~	数量	1~200	201~
出荷日	通常	お見積り	出荷日	通常	お見積り

◎表示数量超えはWOSにてご確認ください。 ◎表示数量超えはWOSにてご確認ください。

Order 注文例

Delivery 出荷日

在庫品 翌日出荷 P.133

◎ご希望によりPM6:00迄、当日出荷受付致します。

●HHSYT以外 ●HHSYT

数量区分	標準対応	個別対応	数量区分	標準対応	個別対応
数量	1~50	51~	数量	1~200	201~
出荷日	通常	お見積り	出荷日	通常	お見積り

◎表示数量超えはWOSにてご確認ください。 ◎表示数量超えはWOSにてご確認ください。

49 取手・蝶番

マグネットキャッチ

● CADデータフォルダ名: 49_Pulls

■マグネットキャッチ

MGCE1S

MGCE1

MGCE2

No.	部品名	M材質	S表面処理
①	ハウジング	アルミ合金	アルマイト
②	マグネット	フェライト	—
③	吸着板	SPCC	*ニッケルメッキ

*MGCE1のみ、三価クロメート

型式	保持力 (kgf)	質量 (g)	¥基準単価	¥スライド単価
MGCE 1S	0.5	7.5	200	190
MGCE 1	5.5	36.7	200	190
MGCE 2	9	72	275	261

Order 注文例: 型式 MGCE2

Delivery 出荷日: 在庫品 翌日出荷 P.133

☺ご希望によりPM6:00迄、当日出荷受付け致します。

■マグネットキャッチ

MGCB1

MGCB2

No.	部品名	M材質	S表面処理
①	ハウジング	BSP	ニッケルメッキ
②	ヨーク	SPCC	ニッケルメッキ
③	マグネット	フェライト	—
④	ベース	アルミ合金	アルマイト
⑤	吸着板	SPCC	ニッケルメッキ

型式	保持力 (kgf)	質量 (g)	¥基準単価	¥スライド単価
MGCB 1	7	32	126	119
MGCB 2	10	63	235	204

Order 注文例: 型式 MGCB1

Delivery 出荷日: 在庫品 翌日出荷 P.133

☺ご希望によりPM6:00迄、当日出荷受付け致します。

■マグネットキャッチ

MGCP

取付穴寸法

適用板厚 t	取付穴寸法					
	MGCP1		MGCP2・MGCP3H		MGCP3	
	A	B	A	B	A	B
0.5	22.5	8.3	—	—	—	—
0.8	—	—	34.1	—	—	55.0
1.0	—	—	34.1	—	—	55.0
1.2	—	—	34.5	8.2	—	55.5
1.6	—	—	35.0	—	—	56.0
2.0	—	—	36.5	—	—	56.5

No.	部品名	M材質	S表面処理
①	ハウジング	ABS樹脂	—
②	ベース	SPCC	三価クロメート

☺MGCP1・2・3…フェライト磁石
MGCP 3H…ネオジム磁石

型式	L1	L2	L3	B1	B2	H1	H2	H3	保持力 (kgf)	質量 (g)	¥基準単価	¥スライド単価
MGCP 1	24.2	22.4	15	8.2	9.6	12.3	10.9	0.9	1.3	5	210	190
MGCP 2	40	33.9	21.6	—	—	—	—	1.2	2.2	9	230	210
MGCP 3H	64	54.5	43	8	10	14	11.5	1.5	4.5	20	330	300

☺MGCP3Hタイプは同保持力品MGCP3のコンパクトタイプです。

Order 注文例: 型式 MGCP2

Delivery 出荷日: 在庫品 翌日出荷 P.133

☺ご希望によりPM6:00迄、当日出荷受付け致します。

強力マグネットキャッチ/マグネットキャッチ

● CADデータフォルダ名: 49_Pulls

■強力マグネットキャッチ

MGCST

部品名	M材質	S表面処理
本体	亜鉛合金	ニッケルメッキ
吸着板	SPCC	三価クロメート
マグネット	フェライト	—

型式	P	W	L	A	S	保持力 (kgf)	質量 (g)	¥基準単価	¥スライド単価
MGCST	30	40	20	22	12	3	56	420	380
	40	50	27	29	18	7	74	490	440
	50	60	41	43	27	11	110	550	490
	70	80	55	60	40	14	140	690	620

Order 注文例: 型式 MGCST30

Delivery 出荷日: 在庫品 翌日出荷 P.133

☺ご希望によりPM6:00迄、当日出荷受付け致します。

■マグネットキャッチ 磁力選択タイプ

MGCEJ

☺1パック10コ入りです。注文数にご注意ください。

■特長
同じピッチで保持力を選択できるマグネットキャッチになります。

部品名	M材質	S表面処理
本体	ポリプロピレン	—
吸着板	SPCC	三価クロメート

型式	保持力 (kgf)	質量 (g)	¥基準単価	¥スライド単価
MGCEJ 1	1.4	10	580	470
MGCEJ 2	3.4	10	600	500
MGCEJ 3	8	10	2,980	2,500

Order 注文例: 型式 MGCEJ1

Delivery 出荷日: 在庫品 翌日出荷 P.133

☺ご希望によりPM6:00迄、当日出荷受付け致します。

■マグネットキャッチ

HMEN-T
HMEN-T2

部品名	M材質	S表面処理
ハウジング	SUS304	ダークブラウン塗装
マグネット	フェライト	—
プレート	SPCC	クロムメッキ

型式	保持力 (kgf)	質量 (g)	¥基準単価	¥スライド単価
HMEN-T	3	41	350	330
HMEN-T2	1.5	41	350	330

Order 注文例: 型式 HMEN-T

Delivery 出荷日: 在庫品 翌日出荷 P.133

☺ご希望によりPM6:00迄、当日出荷受付け致します。

■マグネットキャッチ

HMENP

部品名	M材質	S表面処理
ハウジング	SUS304	ダークブラウン塗装
マグネット	フェライト	—
プレート	SPCC	三価クロメート

型式	保持力 (kgf)	質量 (g)	¥基準単価	¥スライド単価
HMENP	2.8	39	450	410

Example 使用例: ●HMENPのアルミフレームへの適用例

☺40角に5mm厚のパネルを取付けた時
☺30角に5mm厚のパネルを取付けた時
☺30角に3mm厚のパネルを取付けた時
☺20角に3mm厚のパネルを取付けた時

49
取手・蝶番

THIN MAGNET CATCHES SUPER THIN MAGNET CATCHES ADJUSTABLE MAGNET CATCHES
薄型マグネットキャッチ/極薄型マグネットキャッチ/アジャスタブルマグネットキャッチ

CADデータフォルダ名：49_Pulls

薄型マグネットキャッチ MGCBU

部品名	材質	表面処理
本体	ABS樹脂	-
吸着板	SPCC	クロムメッキ
マグネット	フェライト	-

RoHS 6

①1パック10コ入りです。注文数にご注意ください。

型式	P	A	t	F	B	P1	保持力 (kgf)	質量 (g)	¥基準単価	¥スライド単価
MGCBU 49	34	17	6.5	16.5	24	13	0.9	15	1,250	1,120
MGCBU 59	44	23.5	6.7	23	34	20	2.0	33	1,850	1,660
MGCBU 70	55	24.5	7.7	24	45	30	3.5	49	2,250	2,020

Order 注文例

型式 MGCBU49

Delivery 出荷日

在庫品 翌日出荷 P.133

ご希望によりPM6:00迄、当日出荷受付致します。

数量区分 標準対応 個別対応
小口 大口

数量 1~100 101~
出荷日 通常 お見積り

①表示数量超えはWOSにてご確認ください。

極薄型マグネットキャッチ MGCM

部品名	材質	表面処理
本体	SPCC	ニッケルメッキ
マグネット	ネオジム	ニッケルメッキ

RoHS 6

①受板はありません。

型式	No.	保持力 (kgf)	質量 (g)	¥基準単価	¥スライド単価
MGCM 1	1.5	12	196	186	
MGCM 2	4	12	225	213	

Order 注文例

型式 MGCM2

Delivery 出荷日

在庫品 翌日出荷 P.133

ご希望によりPM6:00迄、当日出荷受付致します。

数量区分 標準対応 個別対応
小口 大口

数量 1~100 101~
出荷日 通常 お見積り

①表示数量超えはWOSにてご確認ください。

Example 使用例

皿小ねじM3を使用してください。

マグネットキャッチアジャスタブルタイプ AMGCB

部品名	材質	表面処理
本体	ポリプロピレン	-
吸着板	SPCC	クロムメッキ
マグネット	フェライト	-

RoHS 6

型式	No.	保持力 (kgf)	質量 (g)	¥基準単価	¥スライド単価
AMGCB 1	1	3.1	15	400	150
AMGCB 2	2	3.1	15	400	110

Order 注文例

型式 AMGCB1

Delivery 出荷日

在庫品 翌日出荷 P.133

ご希望によりPM6:00迄、当日出荷受付致します。

数量区分 標準対応 個別対応
小口 大口

数量 1~100 101~
出荷日 通常 お見積り

①表示数量超えはWOSにてご確認ください。

Example 使用例

調整部を回すと、キャッチ部が前後します。

DUST-PROOF MAGNET CATCHES / THIN TYPE DUST-PROOF MAGNET CATCHES / PLASTIC CATCHES
低発塵マグネットキャッチ/低発塵薄型マグネットキャッチ/樹脂キャッチ



CADデータフォルダ名：49_Pulls

低発塵マグネットキャッチ MGCC

No.	部品名	材質
①	本体	ポリアセタール
②	吸着板	SUS430
③	マグネット	ネオジム磁石

RoHS 6

型式	No.	保持力 (kgf)	質量 (g)	色	¥基準単価	¥スライド単価
MGCC 1	1	1.0	21	①黒	314	298
MGCC 2	2	1.4	22	②グレー	314	298
MGCC 3	3	2.0	24	③乳白	431	409
MGCC 4	4	3.3	25	④白	470	445

Order 注文例

型式 MGCC3

Delivery 出荷日

在庫品 翌日出荷 P.133

ご希望によりPM6:00迄、当日出荷受付致します。

数量区分 標準対応 個別対応
小口 大口

数量 1~100 101~
出荷日 通常 お見積り

①表示数量超えはWOSにてご確認ください。

低発塵薄型マグネットキャッチ MGCCU

部品名	材質
本体	ポリアセタール
吸着板	SUS430
マグネット	ネオジム磁石

RoHS 6

①吸着板も樹脂で被っております。

型式	No.	保持力 (kgf)	質量 (g)	¥基準単価	¥スライド単価
MGCCU 1	1	1	14	420	290

Order 注文例

型式 MGCCU1

Delivery 出荷日

在庫品 翌日出荷 P.133

ご希望によりPM6:00迄、当日出荷受付致します。

数量区分 標準対応 個別対応
小口 大口

数量 1~100 101~
出荷日 通常 お見積り

①表示数量超えはWOSにてご確認ください。

樹脂キャッチ JMCG

部品名	材質
メス側	ポリアセタール
オス側	ポリアミド

RoHS 10

型式	No.	保持力 (kgf)	押込力 (kgf)	A	B	E	G	H	L	d1	d2	質量 (g)	色	¥パラチャージ(明細行単位)	¥基準単価
JMCG 1W	1	1.3	1.7	26	18	6	24.5	17	2.5	3.3×6	3.3	2	乳白色	1~19コ	20~50コ
JMCG 2B	2	2.3	2.8	24	17	7	22	15.5	2	2.5×5.5	2.5	1.5	黒色	+200円/明細行	33
JMCG 2W	3	2.3	2.8	24	17	7	22	15.5	2	2.5×5.5	2.5	1.5	乳白色	+200円/明細行	33

Order 注文例

型式 JMCG1W

Delivery 出荷日

在庫品 翌日出荷 P.133

ご希望によりPM6:00迄、当日出荷受付致します。

数量区分 標準対応 個別対応
小口 大口

数量 1~50 51~
出荷日 通常 お見積り

①表示数量超えはWOSにてご確認ください。

②部 1~19コのご注文は基準単価+パラチャージ(明細行)を申し受けます。
[計算例] JMCG1Wを3コご注文の場合
1コ当たりのパラチャージ：200円÷3コ=66円
1コ当たりの価格：基準単価67円+66円=133円
計(1明細行)133円×3コ=399円

49 取手・蝶番
ドア
パーツ

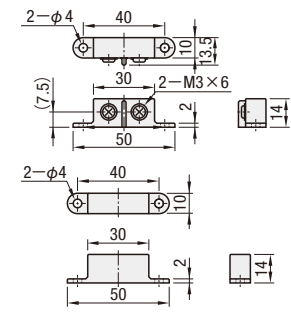
センサ付マグネットキャッチ/ドアリミットスイッチ

● CADデータフォルダ名 : 49_Pulls

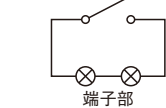
■ドアリミットスイッチ



BCWS 本体側



■配線



■性能

検出距離	下図の通り	部品名	材質
最大使用電圧	DC100V	本体	ABS
最大使用電流	0.5A	マグネット	フェライト
最大使用電力	10W	端子部	SUS304相当
接触抵抗	150mΩ		
耐電圧	DC200V 1min		

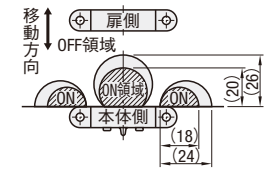
● ACでの使用不可です。

型式	質量 (g)	¥基準単価	¥スライド単価
Type No.		1~9コ	10~50
BCWS 1	19	1,090	870

Order 注文例: 型式 BCWS1
 Delivery 出荷日: 在庫品 翌日出荷 P133
 ●ご希望によりPM6:00迄、当日出荷受付致します。



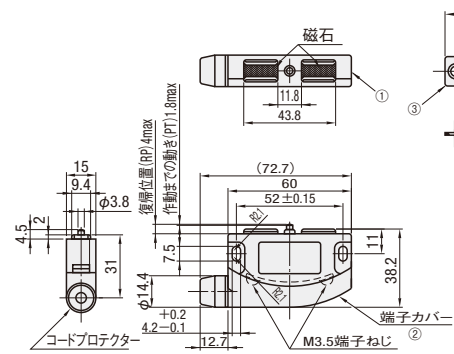
■検出範囲



■端子付タイプ



MGST



■スイッチの動作特性

動作に必要な力 (OF) (N [gf])	3.43 [350] max.
戻りの力 (RF) (N [gf])	0.49 [50] min.
動作までの距離 (PT)	1.8mm max.
応差の距離 (MD)	0.2~0.8mm
復帰位置 (RP)	4.0mm max.

■定格

	抵抗負荷	ランプ負荷	誘導負荷
AC125V	5A	1.5A	3A
AC250V	5A	—	3A
DC30V	5A	—	1.5A

No.	部品名	材質	表面処理
①	本体	ポリブチレンテフタレート (PBT)	—
②	端子カバー	ポリカーボネート	—
③	バックプレート	SPCC	ニッケルメッキ

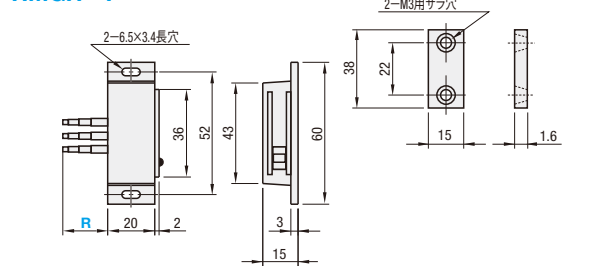
型式	質量 (g)	¥基準単価	¥スライド単価
Type No.		1~4コ	5~50
MGST 1	52	1,280	1,200

■性能概要

絶縁抵抗 (初期)	100MΩ以上 (DC500V絶縁抵抗計にて)	機械的寿命	10万回以上 (開閉頻度60回/分)	使用周囲温度	-20~+80℃ (但し低温時は氷結しないこと)
電気的寿命	接点間: AC1,000V/1分間 (初期) 各端子と非充電金属間: AC2,100V/1分間 各端子とアース間: AC2,100V/1分間	電氣的寿命	5万回以上 (抵抗負荷AC250V5A) 3万回以上 (ランプ負荷AC125V15A) 開閉頻度20回/分	使用周囲湿度	95%RH以下
耐電圧		保護性能	IP40	許容操作頻度	機械的: 60回/分 電氣的: 20回/分

■3線付マグネットキャッチ

HMGR-T



本体とプレートが吸着の時
白-赤が導通
本体とプレートが離れた時
白-黒が導通

最大接点容量
AC250V3A
DC125V0.4A

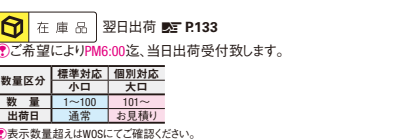
部品名	材質	表面処理
本体	ポリエチレン	—
プレート	SPCC	三価クロムメット

型式	R	保持力 (kgf)	質量 (g)	¥基準単価	¥スライド単価
Type				1~9コ	10~100
HMGR-T	150 2000	2	43	770 1,350	690 1,280

●R指定なしの場合はR寸150になります。



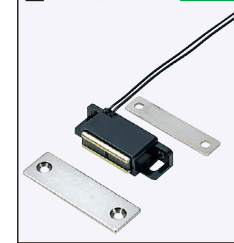
■検出範囲



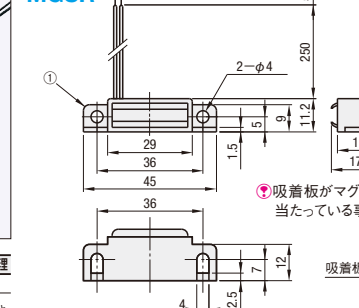
センサ付マグネットキャッチ/ボールキャッチ

● CADデータフォルダ名 : 49_Pulls

■リード線接続タイプ



MGSR



●吸着板がマグネットの吸着面に確実に当たっている事をご確認ください。

■性能

最大開閉電力	10W
最大開閉電圧	100V DC
最大開閉電流	0.5A DC
最大接点接触抵抗	0.15Ω *1
使用温度範囲	0~60℃
リード線	UL3385 AWG#26/ブラック
リード線引張強度	1kgf

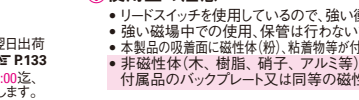
No.	部品名	材質	表面処理
①	本体	ポリカーボネート	—
②	吸着板	SPCC	ニッケルメッキ
③	バックプレート	SPCC	ニッケルメッキ

型式	動作	保持力 (kgf)	質量 (g)	¥基準単価	¥スライド単価
Type No.				1~4コ	5~200
MGSR 1	吸着時スイッチOFF	3	28	1,200	1,100
2	吸着時スイッチON				

■リード線接続タイプ



MGSR2



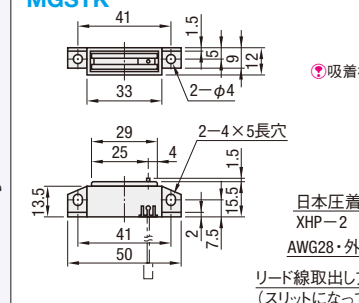
■使用上の注意

- リードスイッチを使用しているため、強い衝撃を与えないでください。
- 強い磁場中での使用、保管は行わないでください。
- 本製品の吸着面に磁性体 (粉)、粘着物が付着しないよう注意してください。
- 非磁性体 (木、樹脂、硝子、アルミ等) への取付には、取付面に付属品のバックプレート又は同等の磁性体を取付けてください。

■スイッチ付マグネットキャッチ



MGSTK



●吸着板はありません。

■性能

回路方式	1回路1接点 ノーマルクローズ
定格	DC30V 10mA (抵抗負荷)
最大開閉電圧	AC500V 1分間
最大接点接触抵抗	100MΩ以上 (DC500V)
使用温度範囲	-10℃~+70℃
リード線引張強度	1kgf

No.	部品名	材質	表面処理
①	本体	ポリブチレンテフタレート (PBT)	—
②	端子カバー	ポリカーボネート	—
③	バックプレート	SPCC	ニッケルメッキ

型式	保持力 (kgf)	ケース色	質量 (g)	¥基準単価	¥スライド単価
Type				1~9コ	10~49
MGSTK 3	3	黒	13	580	550
				50~200	520

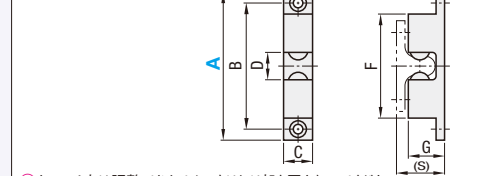
Order 注文例: 型式 MGSTK
 Delivery 出荷日: 在庫品 翌日出荷 P133
 ●ご希望によりPM6:00迄、当日出荷受付致します。

■ボールキャッチ

BCAS (ステンレス)

BCASS (ステンレス)

BCASD (亜鉛ダイカスト)



●キャッチ向きは、ボール部に対し垂直にキャッチさせてください。

●キャッチ力は調整できません。すりわり部を回さないでください。

Type	材質	表面処理
BCAS	SUS316	—
BCASS	SUS304	—
BCASD	亜鉛ダイカスト	クロムメッキ

型式	A	B	C	D	d	e	F	G	T	I	J	K	N	L	R	(S)	押込力 N (kgf) [参考値]	引張力 N (kgf) [参考値]	質量 (g)	¥基準単価			
Type																					BCAS	BCASS	BCASD
BCAS 32	25	8	4	3.2	6.2	18	9	2	18	11	8	6.5	3.2	6	11.5	17 (1.7)	8 (0.8)	12	1,250	950	276		
BCASS 43	35	8	5.9	3.2	6.2	28.4	10	2.5	25	16	7.5	8.5	4.5	6	13.5	20 (2)	13 (1.3)	16	1,350	1,000	276		
BCASS 50	40	10	7.5	4.2	8.2	31.5	12.2	2.9	30	20	9	10.3	6	7.7	15.9	23 (2.3)	18 (1.8)	28	1,550	1,150	333		
BCASD 70	60	13	13	4.2	8.2	51	17	4	42	30	10.5	15	10	10.5	23	56 (5.7)	38 (3.9)	78	1,870	1,400	605		

●押込力および引張力にはばらつきがあります。現品にてご確認ください。

型式	質量 (g)	¥基準単価	¥スライド単価
Type		1~14	15~50
BCAS50	78	1,870	1,400

Order 注文例: 型式 BCAS50
 Delivery 出荷日: 在庫品 翌日出荷 P133
 ●ご希望によりPM6:00迄、当日出荷受付致します。

数量区分	標準対応	個別対応
数量	1~9	10~50
出荷日	通常	お見積り

数量区分	標準対応	個別対応
数量	1~9	10~50
引率	5%	10%
出荷日	通常	お見積り

●表示数量超えはWOSにてご確認ください。

スナップ錠

● CADデータフォルダ名: 49_Pulls

■スナップ錠 RoHS 6

PKBSA

2-φ2.1

14.4
9.6
4.7
13.5
7
2.8
2.3
2.3

5.8
1
13.5
8.5
1
1
* (29)

＜推奨取付穴ピッチ＞

9.6
30.5
7

PKBS1

2-φ3.2

23
16
7
15.5
20
14
42
13
1.3
3.7

1.5
20
1.5
13

＊(42)

＜推奨取付穴ピッチ＞

1.6
43.5
14

PKBS2

2-φ5.2

37
25
12
24
24
61
14
14
14
1.9
4.6

12
2
24
2
* (49)

＜推奨取付穴ピッチ＞

2.5
50
14
14

PKBSLA

2-φ2.1

14.4
9.6
4.7
13.5
7
2.8
2.3
2.3

5.8
1
13.5
8.5
1
1
* (29)

＜推奨取付穴ピッチ＞

9.6
30.5
7

PKBSL1

2-φ3.2

23
16
7
15.5
20
14
42
13
1.3
3.7

1.5
20
1.5
13

＊(42)

＜推奨取付穴ピッチ＞

1.6
43.5
14

PKBSL2

2-φ5.2

37
25
12
24
24
61
14
14
14
1.9
4.6

12
2
24
2
* (49)

＜推奨取付穴ピッチ＞

2.5
50
14
14

＊()内寸法は縮代0mmです。(自由長) 締め付け力に合わせて任意に取付寸法を調整ください。

型式	※引張荷重 N (kgf)	PKBS 質量 (g)	PKBSL 質量 (g)	※基準単価 1~9コ	※スライド単価 10~19	※スライド単価 20~200
PKBS	20 (2)	10	10	277	263	249
PKBSL	68 (7)	36	40	277	263	249
	170 (17.4)	78	90	440	418	396

Order 注文例: 型式 PKBS1 PKBSL1

Delivery 出荷日: 在庫品 翌日出荷 P.133

数量区分: 小口 大口

数量: 1~200 201~

出荷日: 通常 お見積り

※ご希望によりPM6:00迄、当日出荷受付致します。

※表示数量超えはWOSにてご確認ください。

■スナップ錠 RoHS 6

PKWS1 (ステンレス)

2-φ2.1

6.2
1.5
1.8
14
10
8
5
12
1.8
2.5

14
21
5

＜推奨取付穴ピッチ＞

PKWS2 (ステンレス)

2-φ3.2 φ5.2サラ穴

6.5
1
2.2
13.5
16.5
7.5
13
27
30
1.5
21.5

13.5
27
30
1.5
21.5

19.5
17
13

＜推奨取付穴ピッチ＞

PKWS3 (ステンレス)

2-φ3.4 φ5.2サラ穴

8
1.2
1.9
11
39
2-φ3.4 φ5.2サラ穴
24
10
7
23
2.5
25.5

10
30
23

＜推奨取付穴ピッチ＞

PKWS4 (ステンレス)

2-φ3.2 φ5.2サラ穴

10
1.5
1.8
11.5
53
2-φ3.2 φ5.2サラ穴
28
12
11
8.5
34
1.5
23

12
33
34

＜推奨取付穴ピッチ＞

＊寸法は縮代0mmです。(推奨取付寸法)

型式	※引張荷重 N (kgf)	質量 (g)	※基準単価 1~49コ	※スライド単価 50~200
PKWS	49 (5)	6	150	110
	78 (8)	12	170	130
	98 (10)	18	310	230
	147 (15)	37	400	300

Order 注文例: 型式 PKWS1

Delivery 出荷日: 在庫品 翌日出荷 P.133

数量区分: 小口 大口

数量: 1~200 201~

出荷日: 通常 お見積り

※ご希望によりPM6:00迄、当日出荷受付致します。

※表示数量超えはWOSにてご確認ください。

カバースナップ錠/中荷重スナップ錠

● CADデータフォルダ名: 49_Pulls

■カバースナップ錠 RoHS 6

PKCS1

3.4
1.5
26
1.1
12.2

16.8
8
3.5
8
8
44
(9.3)

＜推奨取付穴ピッチ＞

8
13
8

PKCS2

4.5
1.5
33.5
13
14.2

18.5
12
5.5
10
13.2
58
(16.4)

＜推奨取付穴ピッチ＞

12
19
10

PKCS3

5
1.5
42
16.5
17.7

30
16
5
17.7
15
85
(25.7)

＜推奨取付穴ピッチ＞

16
28
15

＊寸法は縮代0mmの場合です。

型式	※引張荷重 N (kgf)	質量 (g)	※基準単価 1~9コ	※スライド単価 10~50
PKCS	12 (1.2)	25	500	475
	69 (7)	53	610	575
	81 (8.3)	115	830	785

Order 注文例: 型式 PKCS2

Delivery 出荷日: 在庫品 翌日出荷 P.133

数量区分: 標準対応 個別対応

数量: 1~50 51~

出荷日: 通常 お見積り

※ご希望によりPM6:00迄、当日出荷受付致します。

※表示数量超えはWOSにてご確認ください。

■中荷重スナップ錠ステンレス RoHS 6

PKWSA

2-φ5.2

25.5
14
5
19.7
40
85
25.5
19
36

13
2.3
φ4
1.5
(20)

50
17

＜推奨取付穴ピッチ＞

14

＊寸法は縮代0mmの場合です。

型式	※引張荷重 N (kgf)	質量 (g)	※基準単価 1~9コ	※スライド単価 10~29	※スライド単価 30~49	※スライド単価 50~200
PKWSA	245 (25)	80	470	440	420	330

Order 注文例: 型式 PKWSA1

Delivery 出荷日: 在庫品 翌日出荷 P.133

数量区分: 標準対応 個別対応

数量: 1~200 201~

出荷日: 通常 お見積り

※ご希望によりPM6:00迄、当日出荷受付致します。

※表示数量超えはWOSにてご確認ください。

■中荷重スナップ錠 RoHS 10

PKWSZ

2-φ5.2

25.5
14
5
27
40
85
25.5
19
36

11
φ4
1.6
(20)

＜推奨取付穴ピッチ＞

14
52
17

＊寸法は縮代0mmの場合です。

型式	※引張荷重 N (kgf)	質量 (g)	※基準単価 1~9コ	※スライド単価 10~29	※スライド単価 30~49	※スライド単価 50~200
PKWSZ	245 (25)	79	450	420	400	320

Order 注文例: 型式 PKWSZ1

Delivery 出荷日: 在庫品 翌日出荷 P.133

数量区分: 標準対応 個別対応

数量: 1~200 201~

出荷日: 通常 お見積り

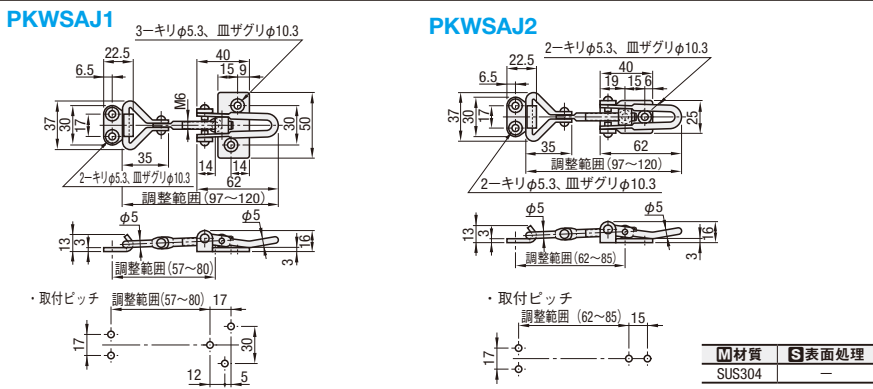
※ご希望によりPM6:00迄、当日出荷受付致します。

※表示数量超えはWOSにてご確認ください。

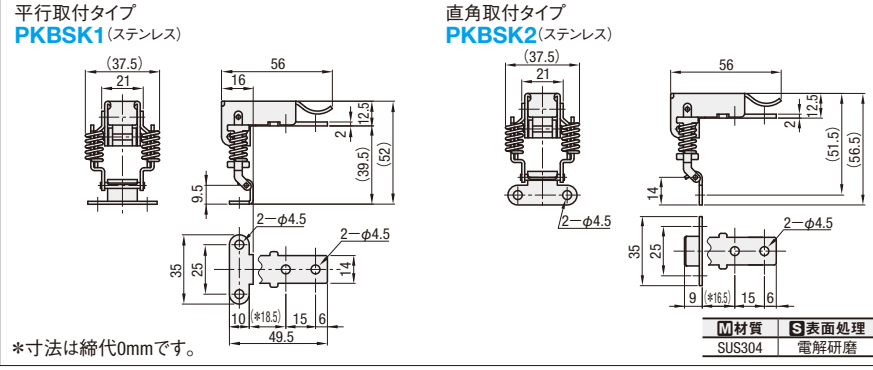
49
取手・蝶番

アジャスタブルスナップ錠/コーナースナップ錠/大型打掛錠/ナックルロック

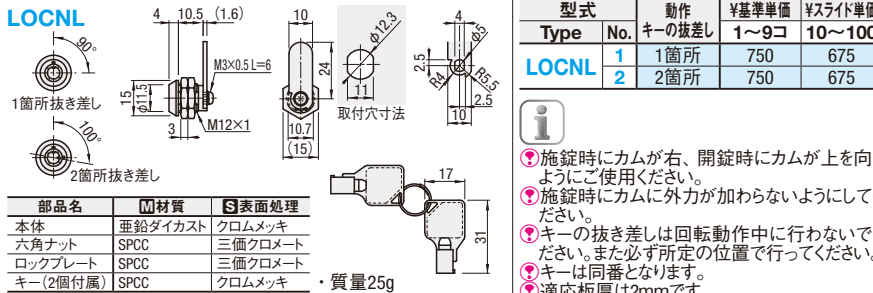
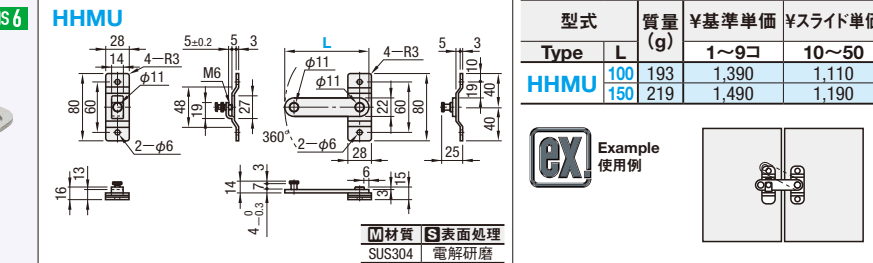
CADデータフォルダ名: 49_Pulls



型式	No.	*引張荷重 N (kgf)	質量 (g)	¥基準単価	¥スライド単価
PKWSAJ	1	588 (60)	100	2,100	1,990
	2	588 (60)	90	2,000	1,900



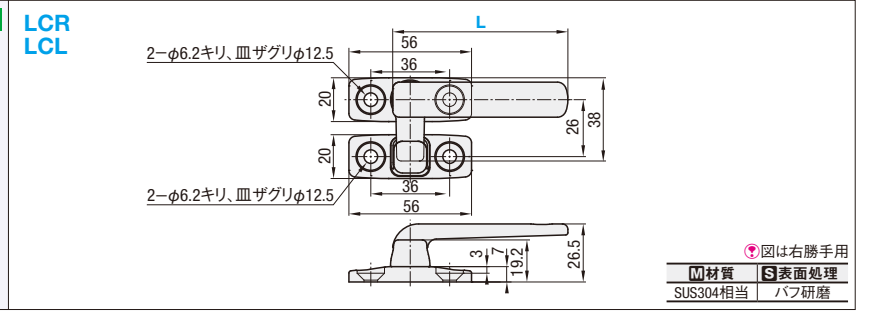
型式	No.	*引張荷重 N (kgf)	質量 (g)	¥基準単価	¥スライド単価
PKBSK	1	44 (4.5)	56	720	550
	2	44 (4.5)	56	720	550



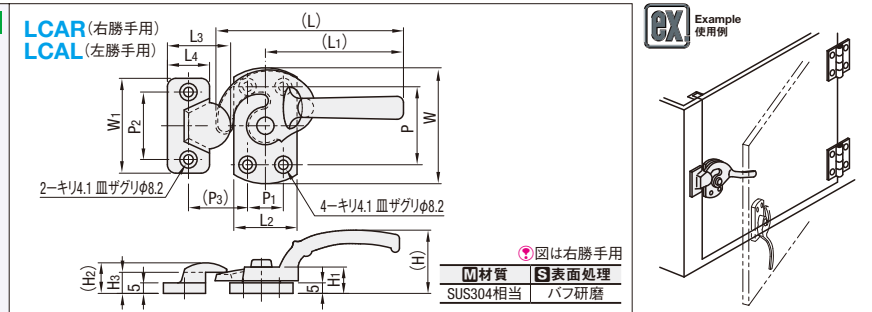
型式	No.	動作	¥基準単価	¥スライド単価
LOCNL	1	1箇所	750	675
	2	2箇所	750	675

回転ラッチ/密閉ラッチ/丸落とし/角ラッチ

CADデータフォルダ名: 49_Pulls

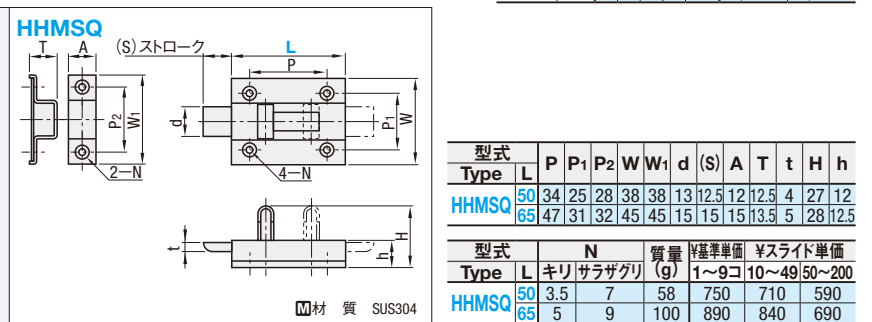
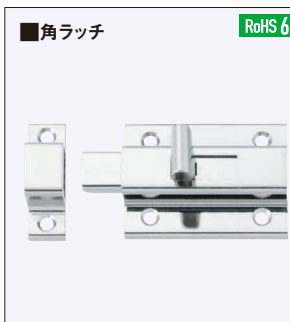
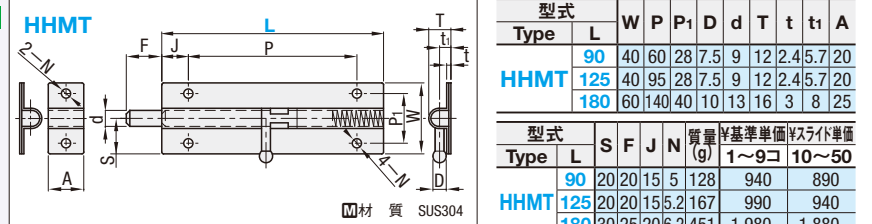
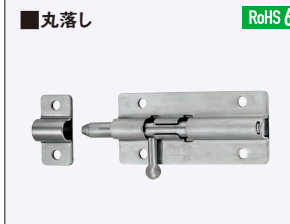


型式	L	質量 (g)	¥基準単価
LCR (右勝手用)	80	100	1,800
LCL (左勝手用)	100	130	1,950



型式	No.	(L)	(L1)	L2	L3	L4	W	W1	(H)	H1	(H2)	H3	P	P1	P2	(P3)	質量 (g)	¥基準単価
LCAR (右勝手用) LCAL (左勝手用)	11	89	65.5	30	30	20	55	45	30	12.5	14.5	10	37	17	32	28	150	2,650
	16	113	85.5	30	30	20	60	45	40	13	14.5	10	40	20	32	28	194	2,690
	20	125	98	32	31.5	23	65	50	40	14	17	11	43	22	35	30	210	2,970
	25	140	109	40	35	24	80	50	46.5	14.5	18	13	52	25	34	34	290	3,320
	30	170	127	45	40	28	90	52	50.8	16.8	19	14.5	70	34	40	43	450	3,740

型式	No.	(L)	(L1)	L2	L3	L4	W	W1	(H)	H1	(H2)	H3	P	P1	P2	(P3)	質量 (g)	¥基準単価
LCAR16	11	89	65.5	30	30	20	55	45	30	12.5	14.5	10	37	17	32	28	150	2,650
	16	113	85.5	30	30	20	60	45	40	13	14.5	10	40	20	32	28	194	2,690
	20	125	98	32	31.5	23	65	50	40	14	17	11	43	22	35	30	210	2,970
	25	140	109	40	35	24	80	50	46.5	14.5	18	13	52	25	34	34	290	3,320
	30	170	127	45	40	28	90	52	50.8	16.8	19	14.5	70	34	40	43	450	3,740



型式	L	W	P	P1	D	d	T	t	t1	A
HHMT	90	40	60	28	7.5	9	12	2.4	5.7	20
	125	40	95	28	7.5	9	12	2.4	5.7	20
	180	60	140	40	10	13	16	3	8	25

49 取手・蝶番

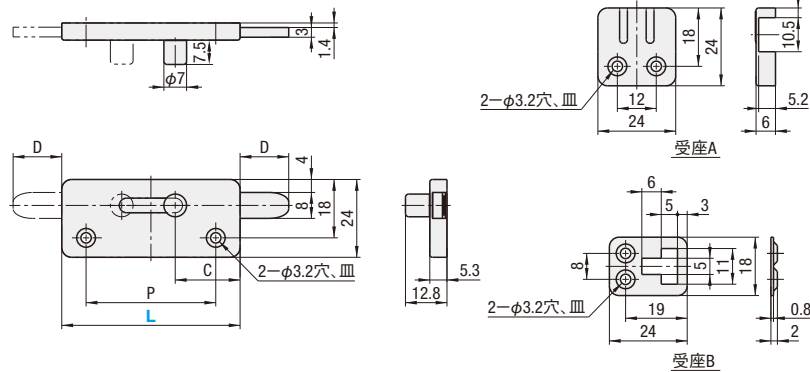
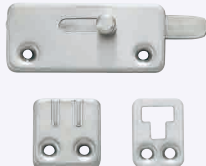
新商品

FLAT LATCH

フラットラッチ 2穴固定タイプ/4穴固定タイプ

■2穴固定タイプ

HHMFL



部品名	材質	表面処理
本体	ヘアライン	
落とし棒	SUS304	バレル研磨
つまみ		ヘアライン
受座		ヘアライン

*十字穴付皿タッピンねじ2.7×16(ステンレス)を付属しています。
*取り付け場所に合わせて選べる2種類の受座が付属しています。

RoHS10

型式		P	C	D	質量 (g)	¥基準価格 1~20コ
Type	L					
HHMFL	35	21	11.5	12	28	670
	55	40	20	15	39	700



Order
注文例

型式
HHMFL35



Delivery
出荷日



在庫品 翌日出荷 P.133

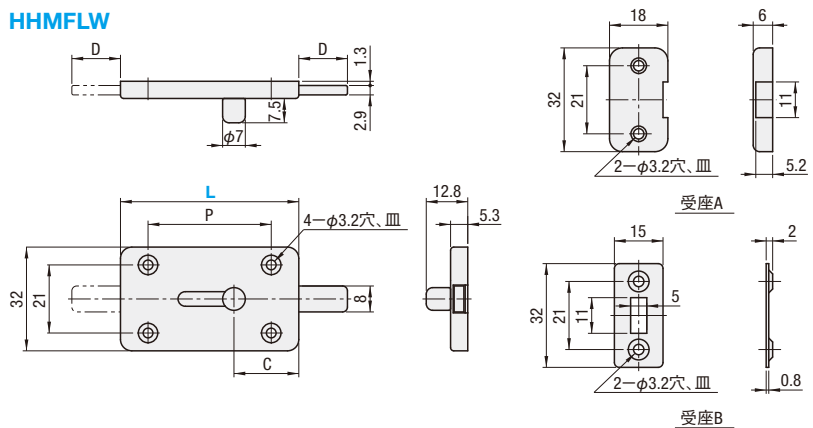
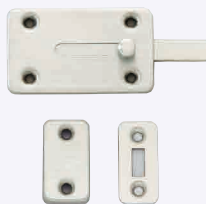
☺ご希望によりPM6:00迄、当日出荷受付致します。

数量区分	標準対応		個別対応
	小口	大口	
数量	1~20	21~	
出荷日	通常	お見積り	

☺表示数量超えはWOSにてご確認ください。

■4穴固定タイプ

HHMFLW



部品名	材質	表面処理
本体	ヘアライン	
落とし棒	SUS304	バレル研磨
つまみ		ヘアライン
受座		ヘアライン

*十字穴付皿タッピンねじ2.7×16(ステンレス)を付属しています。
*取り付け場所に合わせて選べる2種類の受座が付属しています。

RoHS10

型式		P	C	D	質量 (g)	¥基準価格 1~20コ
Type	L					
HHMFLW	35	23	11.5	12	32	640
	55	38	20	15	47	760



Order
注文例

型式
HHMFLW35



Delivery
出荷日



在庫品 翌日出荷 P.133

☺ご希望によりPM6:00迄、当日出荷受付致します。

数量区分	標準対応		個別対応
	小口	大口	
数量	1~20	21~	
出荷日	通常	お見積り	

☺表示数量超えはWOSにてご確認ください。

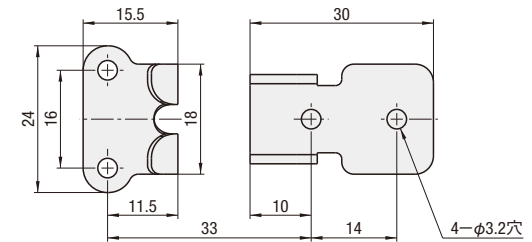
新商品

ADJUSTABLE SNAP FASTENERS

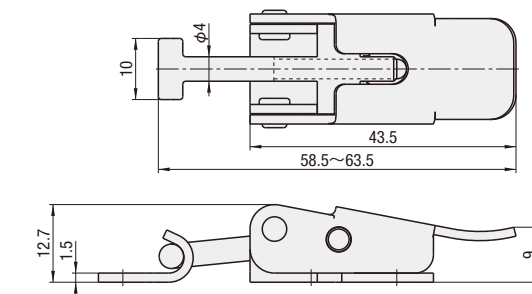
アジャスタブルスナップ錠

■特長 調整可能な小型のスナップ錠です。

PKWSC



詳細図: ベース、受座



部品名	材質	表面処理
本体	SUS304	バレル研磨
掛金	SUS304相当	—
レバー	SUS304	バレル研磨
軸	SUS303	—
受座	SUS304	バレル研磨

RoHS10

推奨取付ネジ: 十字穴付きなべ小ねじM3

型式	許容荷重		質量 (g)	¥基準価格 1~20コ
	N	kgf		
PKWSC	500	51	32	420



Order
注文例

型式
PKWSC



Delivery
出荷日



在庫品 翌日出荷 P.133

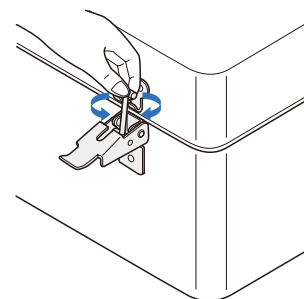
☺ご希望によりPM6:00迄、当日出荷受付致します。

数量区分	標準対応		個別対応
	小口	大口	
数量	1~20	21~	
出荷日	通常	お見積り	

☺表示数量超えはWOSにてご確認ください。



Example
使用例



取付後に掛け代を調節できるタイプのファスナーで様々な用途にご使用頂けます。

STAY CANOPY STAYS
ステー/天蓋用ステー

CADデータフォルダ名: 49_Pulls

■ステー STYF

型式	H	最小長 L Min	最大長 L Max	質量 (g)	最大保持荷重 N (kgf)/1本	¥基準単価
STYF	129	133	195	125	147(15)	1,550
	166	170	270	147		1,650

● 本体およびブラケットは左右どちらでも使用できます。

数量区分	標準対応	個別対応			
数量	1~9	10~14	15~19	20~50	51~
値引率	基準単価	5%	10%	18%	お見積り

● 取付注意事項
・扉高さ、扉開き角度に応じて、上下ブラケットの位置を適宜に決めることができますが、この場合、閉扉時のLmin寸法は伸縮最小寸法より大きくなります。(小さい場合は蝶番やステーを破損する場合があります)
・2本使用で使用しますと左右の作動が同調しない場合があります。

● 取付注意事項
・扉高さ、扉開き角度に応じて、上下ブラケットの位置を適宜に決めることができますが、この場合、閉扉時のLmin寸法は伸縮最小寸法より大きくなります。(小さい場合は蝶番やステーを破損する場合があります)
・2本使用で使用しますと左右の作動が同調しない場合があります。

● 取付注意事項
・扉高さ、扉開き角度に応じて、上下ブラケットの位置を適宜に決めることができますが、この場合、閉扉時のLmin寸法は伸縮最小寸法より大きくなります。(小さい場合は蝶番やステーを破損する場合があります)
・2本使用で使用しますと左右の作動が同調しない場合があります。

■天蓋用ステー STYT

型式	左右	質量 (g)	¥基準単価
STYT	L(左用)	66	750
	R(右用)		750

● 図面は左用となります。

■小型天蓋用ステー STYTM

型式	左右	L	A	引張荷重 (kgf/1本)	質量 (g)	¥基準単価	¥スライド単価
STYTM	L(左用)	106	53	20	172	163	
	R(右用)						
	L(左用)	134	67	31	196	186	
	R(右用)						

● 図面は左用となります。

ONE TOUCH CANOPY STAYS ROTARY STAYS SPRING STAYS
キャッチ機構付ステー/ロータリーステー/スプリングステー

CADデータフォルダ名: 49_Pulls

■キャッチ機構付ステー STYC

No.	部品名	M材質	S表面処理
①	本体	鋼	クロムメッキ
②	ワッシャ	ポリアミド	-
③	鉸	黄銅	すず・コバルト合金メッキ

● 扉の質量によってはキャッチ機構が効かない場合もあります。

● 取付注意事項
・扉の質量によってはキャッチ機構が効かない場合もあります。

■ロータリーステー STYR

型式	左右	L	(L1)	W1	W2	t1	t2	質量 (g)	¥基準単価
STYR	L(左用)	150	105	28	23	1.5	10.5	75	877
	R(右用)								
	L(左用)	198	153	28	23	1.5	10.5	85	931
	R(右用)								
	L(左用)	277	231	30	24	2	11	120	1,078
	R(右用)								

● 図面は右用となります。

● 取付注意事項
・扉の質量によってはキャッチ機構が効かない場合もあります。

■スプリングステー STYSP

型式	H	最大長 L Max	最小長 L Min	ストローク	A	質量 (g)	ステー反力N (kgf)		¥基準単価
STYSP	170	222	172	50	10	145	31(3.2)	68(7.0)	2,100
	238	335	250	85	20	185	37(3.8)	83(8.5)	2,800
	269	380	280	100	19	205	35(3.6)	83(8.5)	3,300

● 本製品は2本で使用してください。(1本使い不可)

● 取付注意事項
・扉の質量によってはキャッチ機構が効かない場合もあります。

■特長
スプリングの作用により、開閉は所定位置で自動ストップします。
余分なストローク・操作を必要としません。
● 取付例は蝶番の回転中心からの寸法です。
● 閉扉時のLmin寸法は収縮時寸法Lminより大きくする寸法としてください。(小さい時は蝶番・ステーを破損する場合があります)

Type	扉質量 (kg)	開扉角度	L max	A	Y
STYSP170 (左右2本使用)	2.4以下	90	58	235.9	
	2.6以下	85	63	240.4	
	3.0以下	75	75	251.5	
STYSP238 (左右2本使用)	2.9以下	90	90	334.5	
	3.1以下	85	335	97	351.4
	3.6以下	75	115	368.1	
STYSP269 (左右2本使用)	3.1以下	90	103	386.9	
	3.3以下	85	111	394.6	
	3.9以下	75	131	413.7	

● 取付注意事項
・扉の質量によってはキャッチ機構が効かない場合もあります。

49 取手・蝶番