

LED-LIGHTING LED照明

最新価格・納期・規格情報はWEBをご覧ください。

バー照明



製品名	バー照明	コンパクト均一光タイプ	防塵・防水	コンパクト	調光タイプ
ページ	P.1077	P.1078	P.1079	P.1080	P.1081



ACフリー	広角照射	スリム	アルミフレーム満用	ON・OFFタイプ	ワイド/ワイド調光タイプ
P.1082	P.1083	P.1084	P.1085	P.1086	P.1087



埋め込み	薄型	防水硬質ガラス管	耐油・耐高温 高照度	耐油・耐高温	耐油
P.1088	P.1089	P.1090	P.1091	P.1092	P.1092

スポット照明



小型/小型調光タイプ	耐油小型/耐油小型調光タイプ	大型/大型アームタイプ	コンパクト	極細フレキシブル	小型フレキシブル
P.1093	P.1094	P.1095	P.1096	P.1096	P.1097

面発光照明



マグネットベースタイプ	面発光/面発光調光タイプ	正方形/正方形調光タイプ	面発光 赤色	正方形 赤色	高照度
P.1098	P.1099	P.1100	P.1101	P.1102	P.1103

照明アクセサリ



角度調整ブラケット	ACアダプター	ON・OFFスイッチ単体	技術データ
P.1104	P.1104	P.1104	P.1105

画像処理用照明



マルチライティングタイプ	ダイレクトリングタイプ	バックライトタイプ(直下型)	専用電源コントローラ
P.1108	P.1109	P.1109	P.1110

RENTAL SERVICE

無料サンプル貸出し実施中

LED照明専用サイト <http://jp.misumi-ec.com/special/led>

LED照明の商品ラインナップや使用例の紹介、サンプル貸出サービスの受付などが検索できます。

サンプル貸出シートは、下記LED照明専用サイトよりダウンロードできます。
<http://jp.misumi-ec.com/special/led/sample/>

サンプル貸出依頼先
FAX: 03-5805-7254
E-mail: fa-gaisou@misumi.co.jp

ご希望の方は下記貸出シートに必要事項をご記入の上、FAXかメールにてご依頼ください。一度にお貸出しできるサンプル数は3つまでとなります(アダプターは除く)。4つ以上をご希望の場合は、下部備考欄にご記入ください。また、貸出シートの“代表型式”に記載されていない商品サンプルをご希望の場合も、希望型式と数量を下部備考欄にご記入ください。出荷日はお申込後の翌々日までにご連絡し、数日以内に発送いたします。貸出期間は1週間となります。

LED無料サンプル貸出シート

お客様コード	御社名	ご所属	お名前	ご記入日
			部 課	月 日
TEL	FAX	ご住所(送付先)		
E-mail		〒		
	@			

No.	商品種類	商品名	特長	代表型式	2018年 カタログページ	チェック
NEW		コンパクト 均一光タイプ	蛍光灯に類似した均一光を照射するタイプ。安価ですが、高性能でバリエーションも豊富。	LEDY360-W	P.1078	
NEW		耐油・耐高温 高照度タイプ	耐熱の高照度タイプ。業界最高水準の照度を実現。	LEDNH305-1	P.1091	
1		白・乳白色カバー		LEDS350-W		
2		黄・乳白色カバー		LEDS350-Y		
3		クリアカバー	豊富なサイズバリエーションを持つ標準タイプ。	LEDS350-W	P.1077	
4		黒色筐体	黄色や調光機能付き、クリアカバーをラインアップ。	LEDSB350-W		
5		防塵・防水		LEDS350-W	P.1079	
6		調光機能タイプ		LEDS350-W	P.1081	
7		コンパクト	最も安価でIP67を実現したタイプ。	LEDE225-W	P.1080	
8		ACフリー	[AC100~240V]対応のACフリータイプ。	LEDAF320-W	P.1082	
9	バー照明	広角照射	配光角度180°と最も広い範囲を照射。	LEDH200-W	P.1083	
10		スリム (角度調整ブラケット付き)	幅11.4mmの極細タイプ。	LEDLB185-W	P.1084	
11		アルミフレーム満用	アルミフレーム専用の照明。フレーム溝に入れた取付けが可能。	LEAL5-190-W	P.1085	
12		ON・OFFタイプ	スイッチ一体型のため、スイッチを別途取付不要。	LEDD260-W	P.1086	
13		ワイド	配光角度130°と広い範囲を照射し、高い照度を持ったタイプ。	LEDW190-W	P.1087	
14		調光タイプ	調光機能付きもラインアップ。	LEDWC190-W		
15	埋め込み		ケーブルが裏面から出ており、埋め込み取付専用です。	LEDR200-W	P.1088	
16	薄型 (マグネット付き)		薄さ8mmで、高さ方向の省スペース化に有効です。	LEDM150-W	P.1089	
17	耐油・耐高温		条件付きで使用温度80度まで可能な耐油タイプです。	LEDN305-1	P.1092	
18	耐油		IP67で水・油の飛散するハードな環境にも対応。切削粉等への衝撃にも強いタイプ。	LEDK320-W	P.1092	
19	防水硬質ガラス管		IP67で水や粉塵が飛び舞う環境でもご使用いただけます。	LEDG-8-435	P.1090	
20				LEDM1	P.1094	
21		配光角度62°	首振り&マグネット付き	LEDMM1	P.1093	
22			フレキシブルアーム	LEDMF1	P.1097	
23				LEDM2	P.1094	
24			標準調光機能付き	LEDMC2	P.1094	
25		配光角度14°	首振り&マグネット付き	LEDMM2	P.1093	
26			首振り&マグネット調光	LEDMC2	P.1093	
27	スポット照明		フレキシブルアーム	LEDMF2	P.1097	
28		大型	最も照度が高く、水・油の飛散するハードな環境にも対応できる大型スポットタイプ。	LEDP1	P.1095	
29		小型筒状	配光角度45°	LEDJ1		
30			配光角度15°	LEDJ2		
31			乾電池	LEDF1	P.1096	
32		極細	DC24V	LEDF2		
33		フレキシブル	AC100V	LEDF3		
34			AC200V	LEDF4		
35				LEDV190-W	P.1099	
36		調光機能タイプ	薄さ8mmで、面全体で発光するタイプ。	LEDV190-W	P.1103	
37		高照度		LEDVH190-W	P.1101	
38		赤色		LEDVR190	P.1101	
39				LEDX120-W	P.1100	
40		正方形	調光機能タイプ	LEDXC120-W	P.1102	
41			調光機能付きタイプもラインアップ。	LEDXR120	P.1102	
42		マグネットベース一体型	面発光のマグネットベース一体型タイプ。	LEDVM190-W	P.1098	
43		角度調整ブラケット	スタンダードタイプ専用の角度調整ブラケット。	LEAB1		
44	アクセサリ	ACアダプター	DC24V対応品をAC電源に接続する際に使用。	LEAD1/LEAD2	P.1104	
45		ON・OFFスイッチ単体	コンパクトなON・OFFスイッチで、接続が簡単。	LEAS1		

備考欄: 上記以外のサイズ・商品をご希望されるお客様は下記欄に商品型式を記載願います。

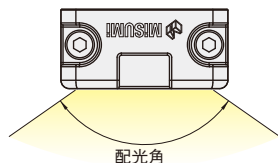
No.	商品種類	代表型式	2018年カタログページ	記入欄(貸出希望の照明型式及び電源コントローラを記載ください)
46	画像処理用照明	MMD55-W LPDRR90-80	P.1108~P.1110	

〒112-8583
東京都文京区後楽2-5-1 飯田橋ファーストビル6階
(株)ミスミ VONA 構造体事業部
TEL: 03-5805-7204 E-mail: fa-gaisou@misumi.co.jp

配光角と照度について

配光角

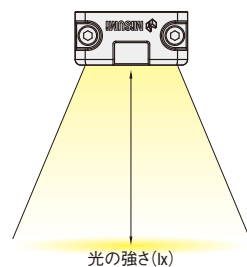
素子自体からの照射する光の角度ではなく、発光面から発せられる光の角度。



記載している角度は、保証値ではなく参考値になります。

照度

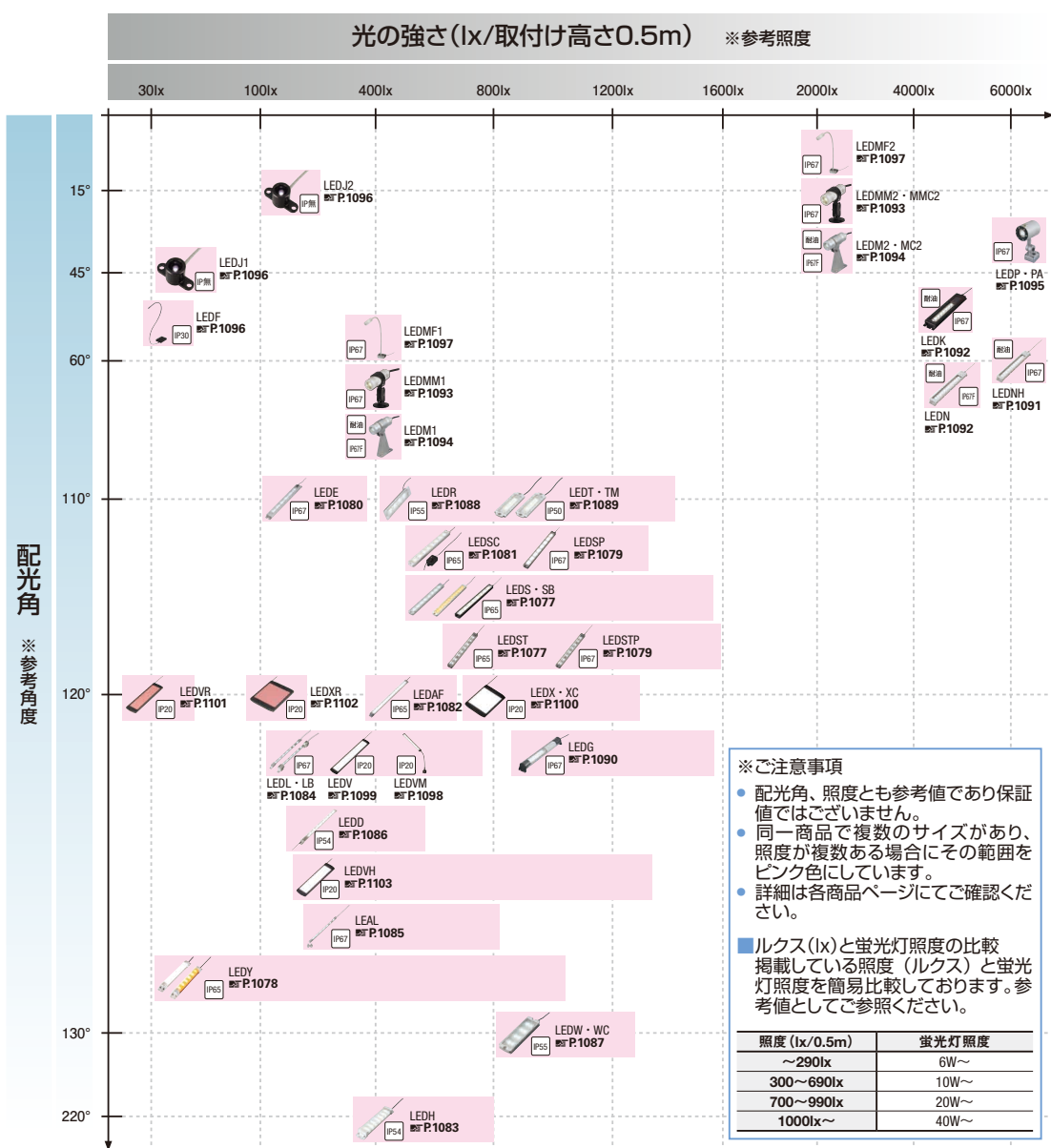
発光面中心部の直下の明るさを実測した値 (lx:ルクス)。



記載している照度は、保証値ではなく参考値になります。

配光角と照度からみる商品ラインアップ

詳細は商品ページをご確認ください。無料サンプル貸し出しも実施しておりますので、是非お試しください。☎ P.1074



面発光照明とは

素子から発せられる光を導光板や拡散板を通すことにより、発光面から拡散した光を照射する照明。

特長	面発光		点発光	
	発光面	照射時	発光面	照射時
	均一性の高い光		均一性の低い光(つぶつぶ感)	
	蛍光灯に近い拡散する光		LED特有の指向性の強い光	

ミスミ面発光照明 3つの特長と使用例

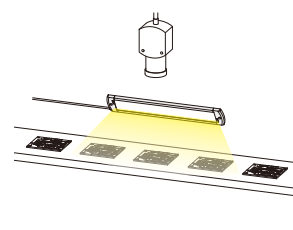
*対象商品はP.1098~1103に掲載しております。

1 光均一度80%以上で低価格

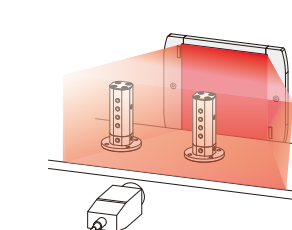
▶簡易画像検査用

- カメラを用いたキズの有無検査などに必要な照明としてご使用いただけます。
- 光の均一性が高いので、多重影ができません。

- カメラを用いた外観検査などのバックライト照明としてご使用いただけます。



商品詳細	
型式	LEDVH
価格	¥10,500~
ページ数	P.1103



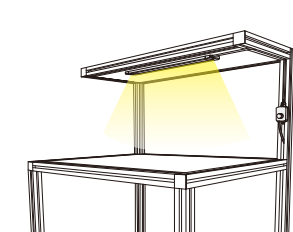
商品詳細	
型式	LEDXR
価格	¥12,300~
ページ数	P.1102

2 用途が広がるバリエーション

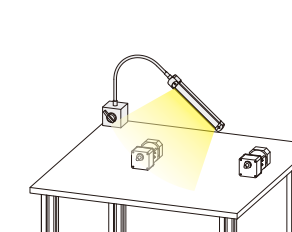
▶目視検査用

- 蛍光灯に近い光なので、目視検査にも適しております。
- 作業される方が好みの光の強さを調整できる「調光タイプ」もご用意しております。

- 「フレキシブルアームタイプ」をご使用いただければ、対象物を動かすことなく様々な角度から照射することができます。



商品詳細	
型式	LEDVC
価格	¥13,000~
ページ数	P.1099

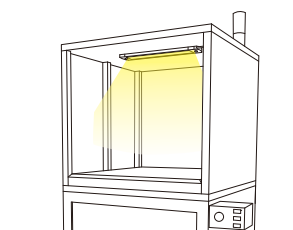


商品詳細	
型式	LEDVM
価格	¥16,000~
ページ数	P.1098

3 省スペース対応の厚み8mm

▶装置内一般照明用

- 厚み8mmなので、スペースに余裕のない装置内にもご使用いただけます。
- 照明自体の厚みが小さく、意匠性にも優れます。



商品詳細	
型式	LEDV
価格	¥8,500~
ページ数	P.1099

FREE!
無料
Check it Out!

**貸出しサンプル
実施中** ☎ P.1074



LED LINE LIGHTS

LEDバー照明

—乳白色カバー、クリアカバー、黒色筐体—

IP65

無料サンプル貸出実施中 P.1074参照

CADデータフォルダ名: 46_Led_Lighting



- LEDS**
(筐体シルバー・乳白色カバー)
- LEDST**
(筐体シルバー・クリアカバー)
- LEDSB**
(筐体黒色・乳白色カバー)

RoHS 10

ACアダプター、ON・OFFスイッチ、角度調整ブラケットが必要な場合は、P.1104をご覧ください。
調光できません。調光タイプはP.1073にてご選定ください。

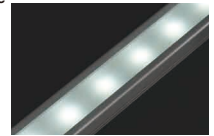
型式	色	L	照度 (ルクスlx) ()内はクリアカバー lx/0.5m lx/1m	発光面 長さ	入力電圧 (V)	入力電流 (mA)	消費電力 (W)	温度範囲 (°C)	色温度 (ケルビン)	配光 角度	質量 (g)	LEDS (白色)		LEDS (黄色)		LEDST		LEDSB			
												種別	¥スライド単価	種別	¥スライド単価	種別	¥スライド単価	種別	¥スライド単価		
LEDS (筐体シルバー・ 乳白色カバー)	W (白色)	190	200 白480(620) 黄250 白120(150) 黄70	10W~	DC24 ±10%	白225 黄5.4	310	1~40	約110°	5000 黄2000	310	1~40	5~9	10~50	1~40	5~9	10~50	1~40	5~9	10~50	
		350	360 白750(900) 黄540 白210(250) 黄130	20W~	白450 黄400 白900 黄400 白210(250) 黄130	460	1~40	5~9	10~50	1~40	5~9	10~50	1~40	5~9	10~50	1~40	5~9	10~50	1~40	5~9	10~50
LEDST (筐体シルバー・ クリアカバー)	Y (黄色)	665	675 白190(1410) 黄60 白390(430) 黄220	40W~	DC24 ±10%	白216 黄19.2	820	12,000	11,400	10,830	13,500	12,820	12,170	13,000	12,350	11,730	14,200	13,490	12,810		
		980	990 白1320(1560) 黄840 白400(480) 黄240			1180	17,000	16,150	15,340	19,000	18,050	17,140	18,500	17,570	16,690	19,950	18,950	18,000			
LEDSB (筐体黒色・ 乳白色カバー)	W (白色)	1295*	1305 白1480(1850) 黄910 白440(550) 黄260	40W~	DC24 ±10%	白43.2 黄38.4	1540	22,000	20,900	19,850	25,670	24,330	23,060	23,500	22,330	21,150					
		1610*	1620 白1560(1950) 黄950 白480(600) 黄280			1900	27,000	25,650	24,360	31,770	30,130	28,570	27,080	25,650							

*LEDSBは選択できません。
各項目の詳細については、P.1105の用語集を参照ください。
ご注文時・取付時には、P.1106の「ご使用にあたって」をご確認頂くようお願い致します。
LED素子には発光色・明るさにバラつきがある為、同じ型式でも若干発光色・明るさが異なる場合があります。

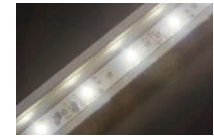
Order 注文例
型式 色
LEDS980 W
LEDS350 Y

Delivery 出荷日
在庫品 翌日出荷 P.133
ご希望によりPM6:00迄、当日出荷受付致します。

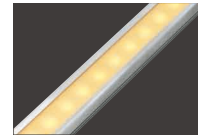
Example 使用例
乳白色カバー (LEDS/LEDSB) クリアカバー (LEDST) 黄色発光



作業者の目の負担を軽減するため、チラつき防止カバーを採用しました。

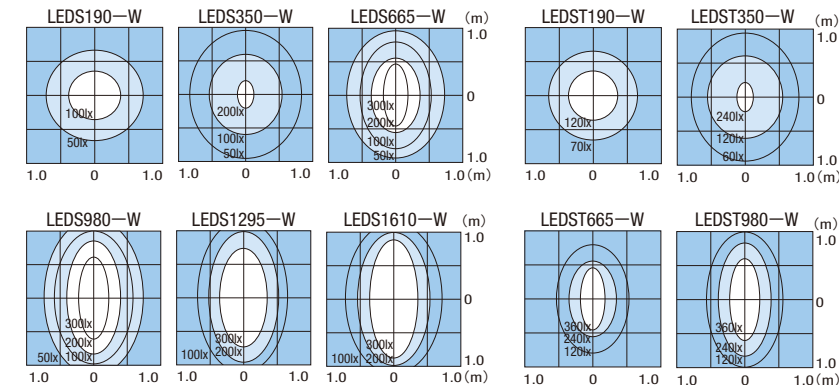


乳白色カバーより15%以上照度を向上させました。



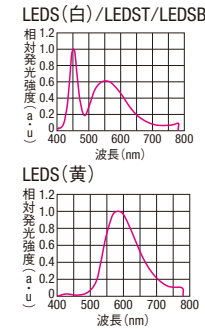
黄色タイプのLEDは、500nm以下の波長を含みません。そのため、感光材料を使用する場所での使用に最適です。
昆虫の好むスペクトル(500nm以下)を含まないため、虫の飛来を嫌う場所にも有効です。

照度データ(参考値) ※取付高さ1.0mのみ



LEDSB(黒色筐体)の照度はLEDSTと同じになります。

発光スペクトル



LED黄色発光およびLEDST1295-W・LEDST1610-Wの照度データは、P.1106をご覧ください。



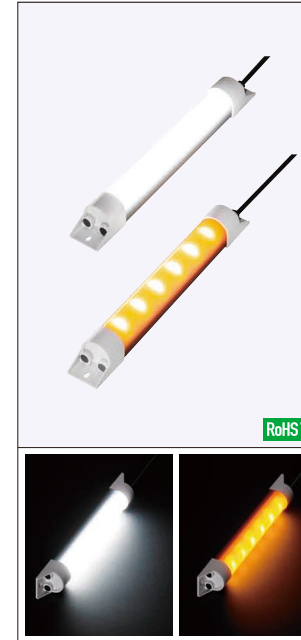
LED LINE LIGHTING - COMPACT UNIFORMITY TYPE-

LEDバー照明 コンパクト均一光タイプ

IP65

無料サンプル貸出実施中 P.1074参照

CADデータフォルダ名: 46_Led_Lighting



LEDY

RoHS 10

ACアダプター、ON・OFFスイッチが必要な場合は、P.1104をご覧ください。
調光できません。調光タイプはP.1073にてご選定ください。
取付時はM3ネジを使用してください。

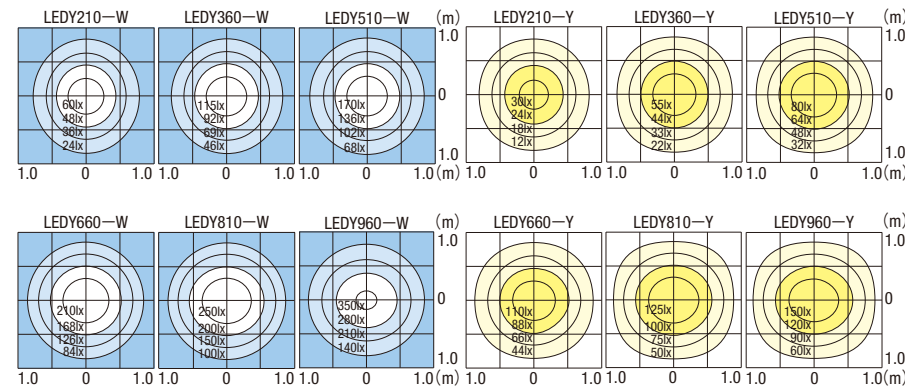
型式	色	L	発光面長さ	照度ルクス (lx)	入力電圧 (V)	入力電流 (mA)	消費電力 (W)	温度範囲 (°C)	色温度 (ケルビン)	配光角度	本体質量 (g)	LEDY (白色)			LEDY (黄色)		
												¥基準単価	¥スライド単価	¥基準単価	¥スライド単価	¥基準単価	¥スライド単価
LEDY	W (白色)	210	223	150	DC24V ±10%	白120 黄60	白2.9 黄1.5	-30 ~ 55	白5700 黄1750	白125 黄120	92	2,600	2,470	2,210	3,500	3,330	2,980
		360	373	300	白240 黄120	白5.8 黄2.9	139				3,700	3,520	3,150	4,600	4,370	3,910	
		510	523	450	白360 黄180	白8.7 黄4.4	187				4,800	4,560	4,080	5,700	5,420	4,850	
		660	673	600	白480 黄240	白11.6 黄5.8	234				5,900	5,610	5,020	6,800	6,460	5,780	
		810	823	750	白600 黄300	白14.4 黄7.2	282				7,000	6,650	5,950	7,900	7,510	6,720	
		960	973	900	白720 黄360	白17.3 黄8.7	329				8,100	7,700	6,890	9,000	8,550	7,650	

各項目の詳細については、P.1105の用語集を参照ください。
ご注文時・取付時には、P.1106の「ご使用にあたって」をご確認頂くようお願い致します。
LED素子には発光色・明るさにバラつきがある為、同じ型式でも若干発光色・明るさが異なる場合があります。

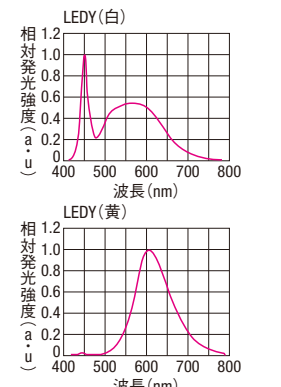
Order 注文例
型式 色
LEDY210 W

Delivery 出荷日
在庫品 翌日出荷 P.133
ご希望によりPM6:00迄、当日出荷受付致します。

照度データ(参考値) ※取付高さ1.0mのみ



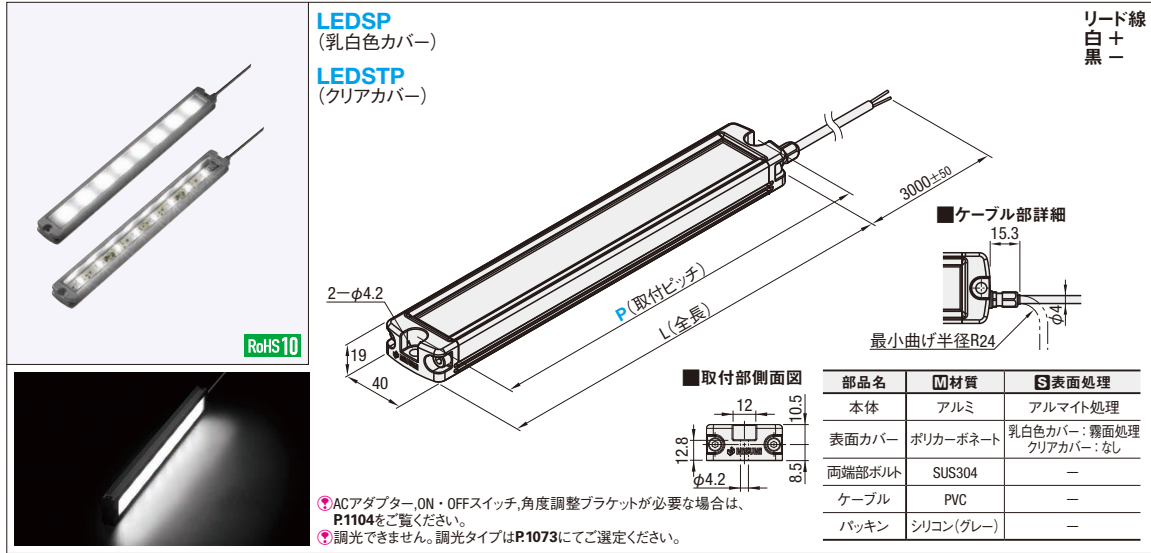
発光スペクトル



46 LED照明

無料サンプル貸出実施中 P.1074参照

CADデータフォルダ名: 46_Led_Lighting



LEDSP
(乳白色カバー)

LEDSTP
(クリアカバー)

リード線
白+
黒-

① ACアダプター、ON・OFFスイッチ、角度調整ブラケットが必要な場合は、P.1104をご覧ください。
② 調光できません。調光タイプはP.1073にてご選定ください。

型式	色	L	照度 (ルクスlx)		蛍光灯 照度比較 (参考)	入力電圧 (V)	入力電流 (mA)	消費電力 (W)	温度範囲 (°C)	色温度 (ケルビン)	配光 角度	質量 (g)	LEDSP			LEDSTP				
			lx/0.5m	lx/1m									標準単価	¥スライド単価	標準単価	¥スライド単価				
LEDSP (乳白色カバー)	W (白色)	190	200	490 (620)	120 (150)	10W~	DC24 ±10%	225	5.4	-10 ~ 45	5000	約110°	310	1~4コ	5~9	10~50	1~4コ	5~9	10~50	
		350	360	750 (900)	210 (250)	20W~								8,400	7,980	7,580	8,400	7,980	7,580	
		665	675	1180 (1410)	360 (430)	40W~								460	9,200	8,740	8,300	10,200	9,690	9,200
		980	990	1330 (1590)	400 (480)									820	14,000	13,300	12,630	15,000	14,250	13,530
													1180	19,000	18,050	17,140	20,500	19,470	18,500	

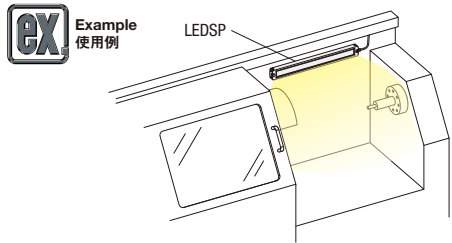
③ 各項目の詳細については、P.1105の用語集を参照ください。
④ ご注文時・取付時には、P.1106の「ご使用にあたって」をご確認頂くようお願い致します。
⑤ LED素子には発光色・明るさにバラツキがある為、同じ型式でも若干発光色・明るさが異なる場合があります。

Order 注文例 型式 - 色
LEDSP350 - W
LEDSTP665 - W

Delivery 出荷日 在庫品 翌日出荷 P.133
ご希望によりPM6:00迄、当日出荷受付致します。

数量区分	標準対応		個別対応	
	小口	大口	小口	大口
数量	1~50	51~	1~50	51~
出荷日	通常	お見積り	通常	お見積り

⑥ 表示数量超えはWOSにてご確認ください。



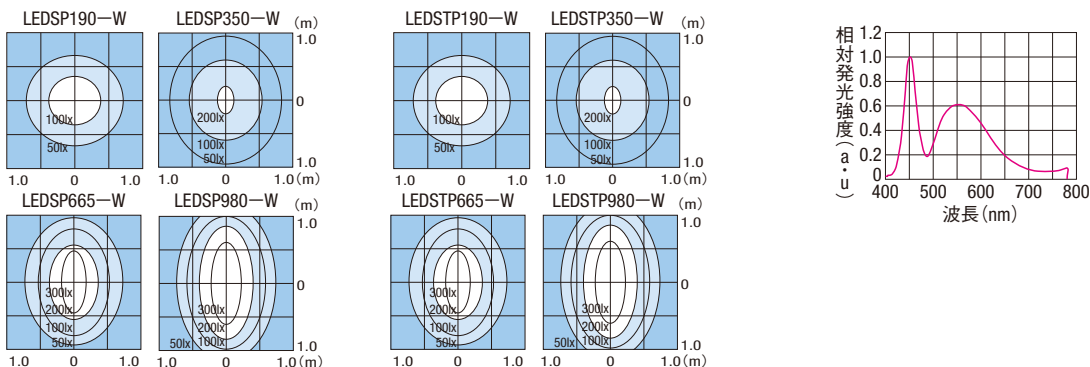
● 保護等級IP67を有する商品のため、粉塵や水が舞う切削加工や研削加工を行う工作機械にご使用いただけず。
⑦ 耐油タイプではございません。

■ 保護等級IP表示について
IPとは、JIS C 0920:2003 又は、IEC 60529に基づいて規定された固形異物、水に対する電気機械器具の保護等級表示です。

保護等級	固形異物に対して	水の浸入に対して	対象 Type
IP54	若干の粉塵の浸入があっても正常な運転を阻害しない	いかなる方向からの水の飛沫によっても有害な影響を受けない	LEDD P.1086 LEDH P.1083
IP65	粉塵が内部に侵入しない	いかなる方向からの水の直接噴流によっても有害な影響を受けない	LEDS P.1077 LEDAF P.1082
IP67	粉塵が内部に侵入しない	規定の圧力、時間で水中に浸漬しても有害な影響を受けない	LEDSP P.1079 LEDM P.1094

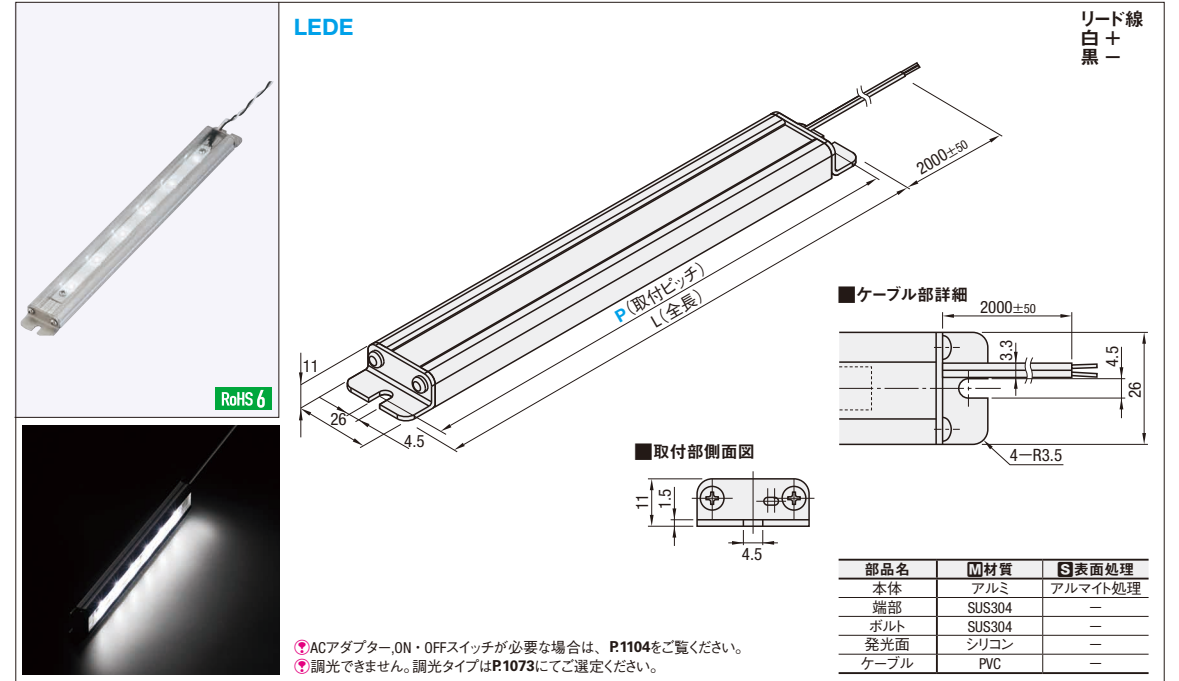
⑧ IP試験は全て規定方法、規定時間内で行われるため、長時間保証するものではありません。

■ 照度データ (参考値) ※取付高さ1.0mのみ ■ 発光スペクトル



無料サンプル貸出実施中 P.1074参照

CADデータフォルダ名: 46_Led_Lighting



LEDE

リード線
白+
黒-

① ACアダプター、ON・OFFスイッチが必要な場合は、P.1104をご覧ください。
② 調光できません。調光タイプはP.1073にてご選定ください。

型式	色	L	照度 (ルクスlx)		蛍光灯 照度比較 (参考)	入力電圧 (V)	入力電流 (mA)	消費電力 (W)	温度範囲 (°C)	色温度 (ケルビン)	配光 角度	質量 (g)	標準単価		
			lx/0.5m	lx/1m									1~9コ	10~50	
LEDE	W (白色)	120	129	102	26	DC24 ±10%	110	2.6	0~40	6000	約110°	90	2,800	2,660	
		225	234	260	67								130	3,510	3,330
		390	399	376	106								260	4,800	4,560

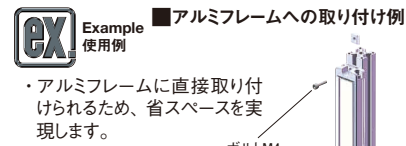
③ 各項目の詳細については、P.1105の用語集を参照ください。
④ ご注文時・取付時には、P.1106の「ご使用にあたって」をご確認頂くようお願い致します。
⑤ LED素子には発光色・明るさにバラツキがある為、同じ型式でも若干発光色・明るさが異なる場合があります。

Order 注文例 型式 - 色
LEDE225 - W

Delivery 出荷日 在庫品 翌日出荷 P.133
ご希望によりPM6:00迄、当日出荷受付致します。

数量区分	標準対応		個別対応	
	小口	大口	小口	大口
数量	1~50	51~	1~50	51~
出荷日	通常	お見積り	通常	お見積り

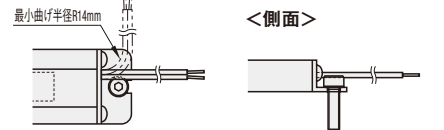
⑥ 表示数量超えはWOSにてご確認ください。



● 保護等級IP67を有する商品のため、粉塵や水が舞う切削加工や研削加工を行う工作機械にご使用いただけず。
⑦ 耐油タイプではございません。

■ 取付時にご注意いただきたいこと

取付時はM4ボルトの頭がケーブルに干渉するため、ケーブルを逃がしてからボルトを固定してください。

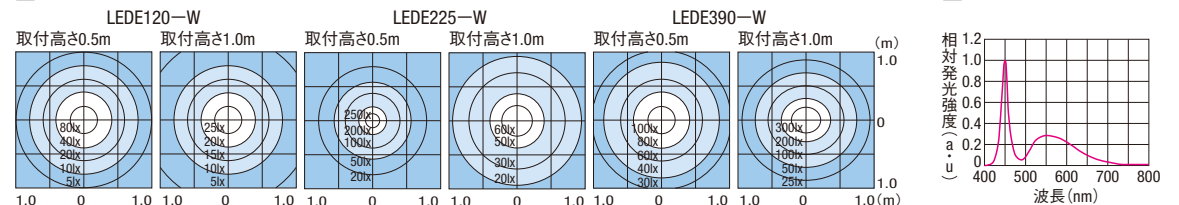


■ エコノミータイプの発光面について

保護等級(IP規格)を向上させるため他タイプとは異なり、LED発光面を防水用樹脂(シリコン)でモルティングしております。



■ 照度データ (参考値) ■ 発光スペクトル





LED LINE LIGHTS -DIMMING CONTROLLER TYPE- LEDバー照明 調光タイプ

IP65*

無料サンプル貸出実施中 P.1074参照

CADデータフォルダ名: 46_Led_Lighting

LEDSC

RoHS10

白+黒 C
シールドー

リード線
白+黒

3000±50

2-φ4.2

φ20

3000±50

φ4

36

15.5

80

70

2-φ4.2

20.3

19

40

■調光器(付属品)詳細寸法

■本体取付部側面図

■本体ケーブル部詳細

最小曲げ半径R24

部品名	M材質	S表面処理
本体	アルミ	アルマイト処理
表面カバー	ポリカーボネート	霧面処理
両端部ボルト	SUS304	-
ケーブル	PVC	-
調光器	ABS樹脂	-
バックシ	シリコン(白)	-

●ACアダプター・ON・OFFスイッチ、角度調整ブラケットが必要な場合は、P.1104をご覧ください。
●調光器単体での販売はございません。

型式 Type	色 P	L	照度(ルクスlx)		蛍光灯 照度比較 (参考)	入力電圧 (V)	入力電流 (mA)	消費電力 (W)	温度範囲 (°C)	色温度 (ケルビンK)	配光角度	質量 (g)	¥基準単価		¥スライド単価	
			lx/0.5m	lx/1m									1~4コ	5~50		
LEDSC	190	W (白色)	200	490	120	DC24 ±10%	225	5.4	-10 ~ 45	5000	約110°	310	9,000	8,550		
	350		360	750	210		450	10.8				460	10,870	10,320		
	665		675	1180	360		900	21.6				820	15,600	14,820		
	980		990	1330	400		1350	32.4				1180	21,000	19,950		
	1295		1305	1480	440		1800	43.2				1540	26,000	24,700		

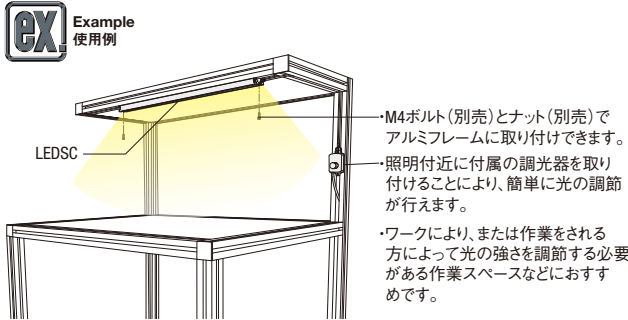
*本体のみIP65対応。調光器はIP65対応ではありません。
●調光タイプの為、データはMAX時の値となっています。
●各項目の詳細については、P.1105の用語集を参照ください。●ご注文時・取付時には、P.1106の「ご使用にあたって」をご確認頂くようお願い致します。
●LED素子には発光色・明るさにバラツキがある為、同じ型式でも若干発光色・明るさが異なる場合があります。

Order 注文例 型式 色 LEDSC190-W

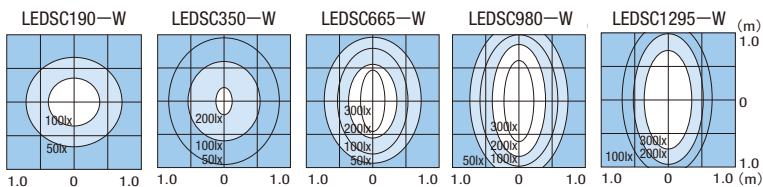
Delivery 出荷日 在庫品 翌日出荷 P.133

●ご希望によりPM6:00迄、当日出荷受付致します。

数量区分 標準対応 個別対応
小口 大口
数量 1~50 51~
出荷日 通常 お見積り
●表示数量超えはWOSにてご確認ください。

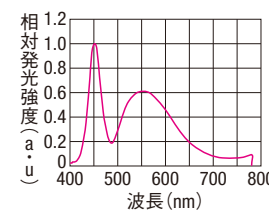


■照度データ(参考値) ※取付高さ1.0mのみ



●調光タイプのため、データはMAX時の値になります。

■発光スペクトル



LED LINE LIGHTS -UNIVERSAL VOLTAGE- LEDバー照明 ACフリー

IP65

無料サンプル貸出実施中 P.1074参照

CADデータフォルダ名: 46_Led_Lighting

LEDAF
(AC100~240V)

RoHS10

1000±50

A(発光面)

P(取付ピッチ)

L(全長)

31.5

44.4

4.5

φ10

φ4.5

4

■ケーブル部詳細

最小曲げ半径R27

■取付部側面図

部品名	M材質
本体	ポリカーボネート
両端部ブラケット	ポリアミド
両端部ボルト	SUS304
ケーブル	PVC

●角度調整ブラケットが必要な場合は、P.1104をご覧ください。
●調光できません。調光タイプはP.1073にてご確認ください。
●リード線はACのため、プラス、マイナスはありません。

型式 Type	色 P	L	A (発光面)	照度(ルクスlx)		入力電圧 (V)	入力電流* (mA)	消費電力* (W)	温度範囲 (°C)	色温度 (ケルビンK)	配光角度	質量 (g)	¥基準単価		¥スライド単価	
				lx/0.5m	lx/1m								1~9コ	10~50		
LEDAF	320	W (白色)	330	260	390	AC100~AC240 (±10%)	42	4.1	-10~45	5000	120°	345	9,800	9,310		
	570		580	510	660		160	49				8.2	490	13,800	13,110	

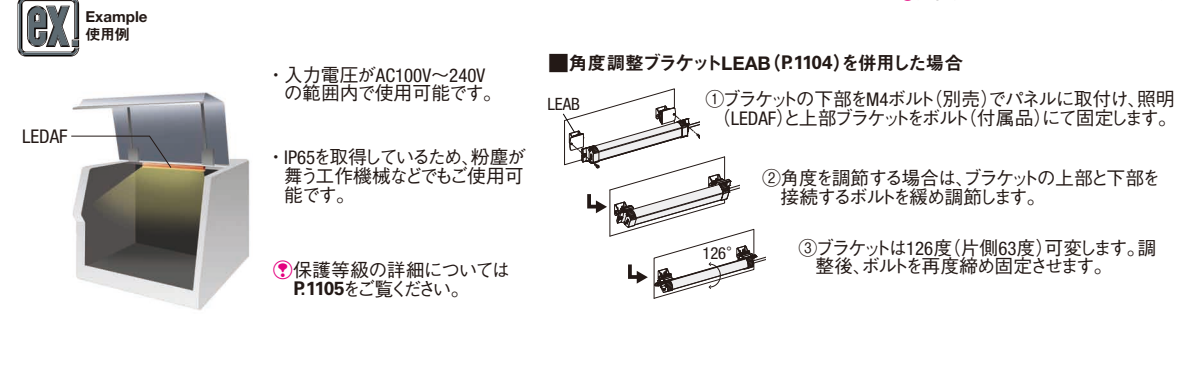
*入力電流・消費電力は入力電圧が最大値の数値となります。
●各項目の詳細については、P.1105の用語集を参照ください。●ご注文時・取付時には、P.1106の「ご使用にあたって」をご確認頂くようお願い致します。
●LED素子には発光色・明るさにバラツキがある為、同じ型式でも若干発光色・明るさが異なる場合があります。

Order 注文例 型式 色 LEDAF320-W

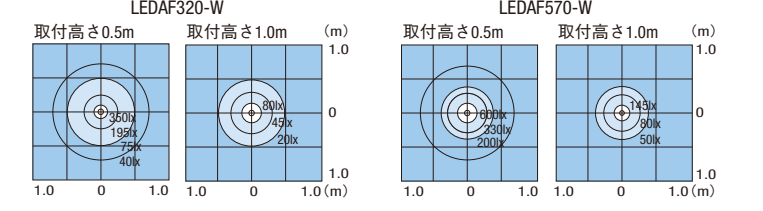
Delivery 出荷日 在庫品 翌日出荷 P.133

●ご希望によりPM6:00迄、当日出荷受付致します。

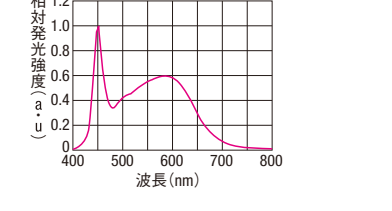
数量区分 標準対応 個別対応
小口 大口
数量 1~50 51~
出荷日 通常 お見積り
●表示数量超えはWOSにてご確認ください。



■照度データ(参考値)



■発光スペクトル



無料サンプル貸出実施中 P.1074参照

CADデータフォルダ名: 46_Led_Lighting

LEDH

リード線 白+ 黒-

2000±50

23 4.5 40

■ケーブル部詳細

最小曲げ半径R24

φ4.1

■取付部側面図

10 2.5 φ4.5

部品名	材質
本体	ポリアミド (乳白色)
両端ブラケット	SUS304
両端部ボルト	SUS304
ケーブル	PVC

●ACアダプター・ON・OFFスイッチが必要な場合は、P.1104をご覧ください。
●調光できません。調光タイプはP.1073にてご選定ください。

型式	色	L	照度 (ルクスlx)		蛍光灯照度比較 (参考)	入力電圧 (V)	入力電流 (mA)	消費電力 (W)	温度範囲 (°C)	色温度 (ケルビンK)	配光角度	質量 (g)	LEDL		LEDLB			
			W (白色)	lx/0.5m									lx/1m	標準値	ワイド標準値	標準値	ワイド標準値	
LEDH	W (白色)	200	212	340	100	6W~	210	5	-10~45	5500	180°以上~	145	7,250	6,880				
		350	362	550	180	10W~	420	10							275	11,000	10,450	
		500	512	800	270	20W~	630	15							405	14,500	13,770	

●各項目の詳細については、P.1105の用語集を参照ください。
●ご注文時・取付時には、P.1106の「ご使用にあたって」をご確認ください。
●LED素子には発光色・明るさにバラツキがある為、同じ型式でも若干発光色・明るさが異なる場合があります。

Order 注文例

型式 色 LEDH200 - W

Delivery 出荷日

在庫品 翌日出荷 P.133

●ご希望によりPM6:00迄、当日出荷受付致します。

数量区分	標準対応	個別対応
数量	1~50	51~
出荷日	通常	お見積り

●表示数量超えはWOSにてご確認ください。

Example 使用例

LEDH

●小型の装置であれば、配光角が広い天井に取り付けても装置内全体を照射することができます。

■照射角度について

LED素子基盤の特殊な配置により、広い照射角度を実現しています。狭角照射では全体が明るくならない、高さ方向に余裕のない装置などにおすすめです。

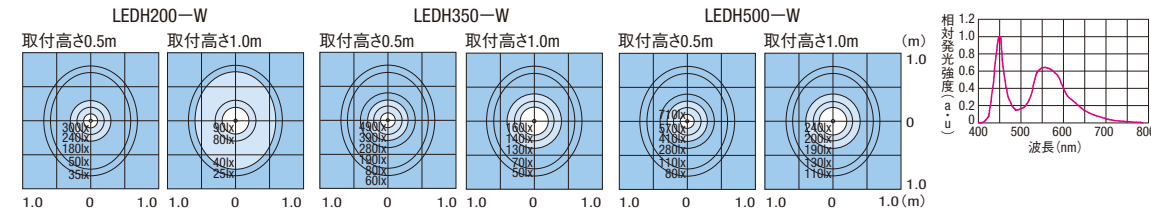
LEDH (広角照射)

180°以上

LEDS (バー照明P.1077)

110°

■照度データ (参考値) ■発光スペクトル.....



無料サンプル貸出実施中 P.1074参照

CADデータフォルダ名: 46_Led_Lighting

LEDL

リード線 白+ 黒-

1000±50

2-φ3.2 P1 (取付ピッチ) L (全長)

最小曲げ半径R11.2

LEDLB (角度調整ブラケットタイプ)

リード線 白+ 黒-

1000±50

4-φ3.2 P2 (取付ピッチ) P1 (取付ピッチ) L (全長)

最小曲げ半径R11.2

*2-φ12X3マグネット

部品名	材質	表面処理
本体	アルミ	アルマイト処理
発光面	シリコン	-
両端部	ポリアミド	-
ブラケット	ポリアミド	-
マグネット (LEDLBのみ)	ネオジウム	-
ケーブル	PVC	-

*LEDLにマグネットはついておりません。
●角度調整ブラケット単体での取扱いはございません。
●ACアダプター・ON・OFFスイッチが必要な場合は、P.1104をご覧ください。
●調光できません。調光タイプはP.1073にてご選定ください。

型式	色	P2	L	照度 (ルクスlx)		蛍光灯照度比較 (参考)	入力電圧 (V)	入力電流 (mA)	マグネット吸着力 N (kgf)	消費電力 (W)	温度範囲 (°C)	色温度 (ケルビンK)	配光角度	質量 (g)	LEDL		LEDLB									
				lx/0.5m	lx/1m										標準値	ワイド標準値	標準値	ワイド標準値								
LEDL	W (白色)	335	185	135	195	210	6W~	70	21.5 (2.2)	3.36	-10~45	5500	120°	17	27	3,150	2,990	3,500	3,320							
				285	345	370	120	10W~												140	34	44	4,650	4,410	4,950	4,700
				435	495	540	180	10W~												210	51	61	6,300	5,980	6,350	6,030
LEDLB (角度調整ブラケットタイプ)	W (白色)	485	185	585	645	700	240	20W~	280	6.72				68	78	7,900	7,500	7,750	7,360							
				635																						

●各項目の詳細については、P.1105の用語集を参照ください。●ご注文時・取付時には、P.1106の「ご使用にあたって」をご確認ください。
●LED素子には発光色・明るさにバラツキがある為、同じ型式でも若干発光色・明るさが異なる場合があります。

Order 注文例

型式 色 LEDL185 - W LEDLB485 - W

Delivery 出荷日

在庫品 翌日出荷 P.133

●ご希望によりPM6:00迄、当日出荷受付致します。

数量区分	標準対応	個別対応
数量	1~50	51~
出荷日	通常	お見積り

●表示数量超えはWOSにてご確認ください。

Example 使用例

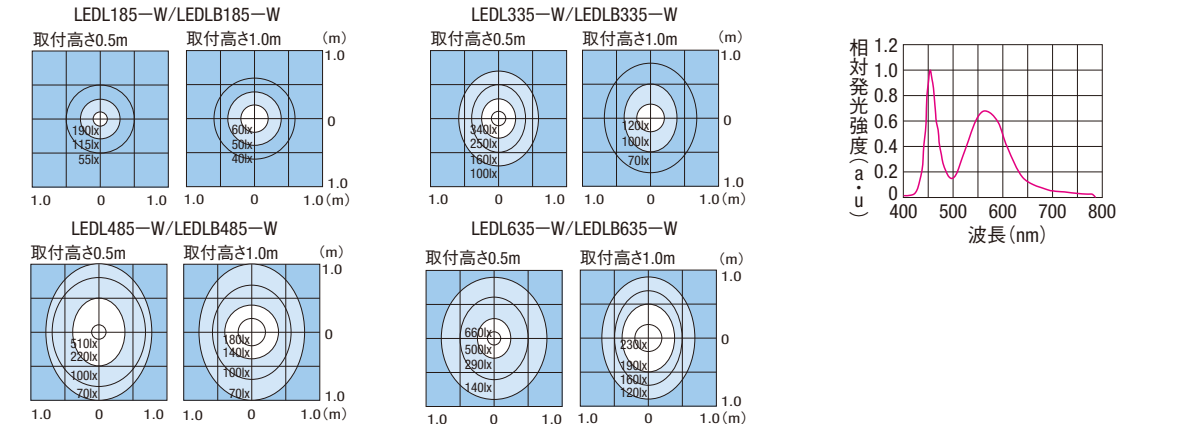
LEDLB (角度調整ブラケット付き) の取付け例

- ① ブラケットをM3のねじで固定 (付属のマグネットでの取付けも可能)
- ② 照明本体をブラケットの横からスライドさせて固定
- ③ 手で回して任意の角度に調整

●角度調整のため、リード線の張りに多少の余裕を持たせてください。

●角度調整ブラケットタイプ (LEDLB) は、照明設置後の角度調整が可能です。
●スリムな形状のため、スペースのない部分でもご使用いただけます。

■照度データ (参考値) ■発光スペクトル.....



無料サンプル貸出実施中 P.1074参照

CADデータフォルダ名: 46_Led_Lighting

照明本体+留め具 (付属品)

LEAL5 **LEAL6** **LEAL8**

留め具 (付属品) 詳細寸法

ケーブル部詳細

リード線 白+黒-

最小曲げ半径R11.2

部品名	材質	表面処理
本体	アルミ	アルマイト処理
発光面	シリコン	-
留め具	ポリアミド	-
取付けネジ	SUS304	-
ケーブル	PVC	-

ACアダプター・ON・OFFスイッチが必要な場合は、P.1104をご覧ください。
調光できません。調光タイプはP.1073にてご選定ください。

LEAL5のみ発光面がエポキシとなります。

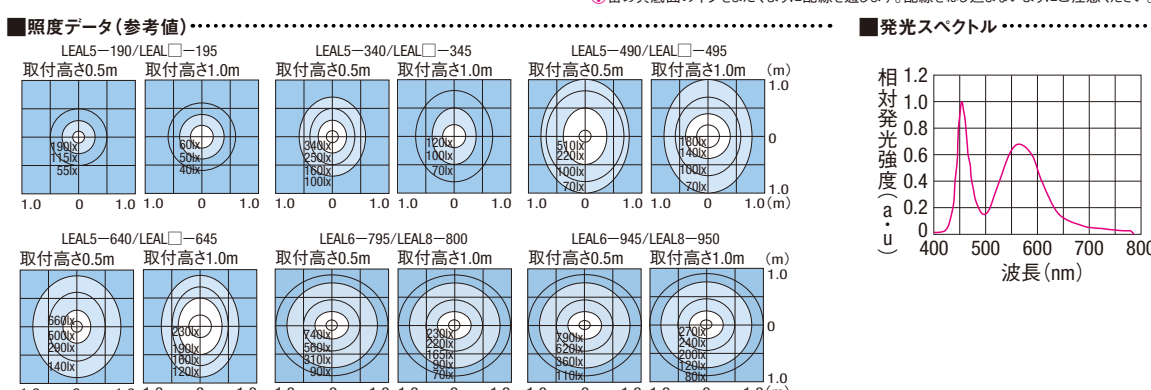
型式 Type	L1* (全長)	色	P	L2	対応 フレーム	取付け ネジ	LED 素子数	照度 (ルクスlx)		消費電力 (W)	温度範囲 (°C)	色温度 (ケルビン)	配光角度	質量 (g)	¥標準単価			¥スライド単価		
								lx/0.5m	lx/1m						1~4コ	5~9	10~50	1~4コ	5~9	10~50
LEAL	5	W (白色)	180	175	5シリーズ	M2×8 釣りネジ	7	210	60	6W~	70	1.68	DC24 ±10%	約120°	16	3,500	3,320	3,150		
							14	370	120	10W~	140	3.36				5,000	4,750	4,510		
							21	540	180	10W~	210	5.04				6,600	6,270	5,950		
							28	700	240	20W~	280	6.72				8,000	7,600	7,220		
							7	210	60	6W~	70	1.68				3,600	3,420	3,250		
							14	370	120	10W~	140	3.36				5,200	4,940	4,690		
	6	W (白色)	180	175	6シリーズ	M3×10 釣りネジ	21	540	180	10W~	210	5.04	DC24 ±10%	約120°	46	3,700	3,510	3,330		
							28	700	240	20W~	280	6.72				5,300	5,030	4,780		
							35	760	270	20W~	350	7.68				6,800	6,460	6,130		
							42	820	300	20W~	420	8.40				8,200	7,790	7,400		
							7	210	60	6W~	70	1.68				9,800	9,310	8,750		
							14	370	120	10W~	140	3.36				11,400	10,830	10,100		
8	W (白色)	180	175	8シリーズ	M3×10 釣りネジ	7	210	60	6W~	70	1.68	DC24 ±10%	約120°	46	3,700	3,510	3,330			
						14	370	120	10W~	140	3.36				5,300	5,030	4,780			
						21	540	180	10W~	210	5.04				6,800	6,460	6,130			
						28	700	240	20W~	280	6.72				8,300	7,880	7,480			
						35	760	270	20W~	320	7.68				9,900	9,405	8,840			
						42	820	300	20W~	390	9.36				11,500	10,925	10,190			

留め具が樹脂の為、本体とはめ具の調整により全長(L1)より+5mmの変動があります。
留め具をスライドさせて本体に取り付け、全長より両側約15mmずつ取付けスペースを確保してください。
ご注文時・取付け時には、P.1106の「ご使用にあたって」をご確認頂くようお願い致します。
各項目の詳細については、P.1105の用語集を参照ください。
LED素子には発光色・明るさにバラつきがある為、同じ型式でも若干発光色・明るさが異なる場合があります。
留め具本体、照明本体単体での取り扱いがございません。

取付方法 (後入れでの取付が可能です。)

- 照明本体をアルミフレームの溝に入れる
- 留め具を両端から入れる
- 留め具のクチバシの長い方を90度時計回りに回転させ、スライドさせる
- 付属のネジで留めて固定する

留め具底面のネジをまかくように配線を通します。配線をねじ込まないようにご注意ください。



無料サンプル貸出実施中 P.1074参照

CADデータフォルダ名: 46_Led_Lighting

LEDD

リード線 白+黒-

最小曲げ半径R18

部品名	材質
本体	ポリカーボネート
両端部ブラケット	ポリアミド
両端部ボルト	SUS304
スイッチ	シール(PCフィルム)
ケーブル	PVC

ACアダプターが必要な場合は、P.1104をご覧ください。
調光できません。調光タイプはP.1073にてご選定ください。

ON-OFFスイッチ

P (取付けピッチ)

L (全長)

ケーブル部詳細

取付部側面図

型式 Type	P	色	L	照度 (ルクスlx)		蛍光灯 照度比較 (参考)	入力 電圧 (V)	入力 電流 (mA)	消費 電力 (W)	温度 範囲 (°C)	色温度 (ケルビン)	配光 角度	質量 (g)	¥標準単価			¥スライド単価		
				lx/0.5m	lx/1m									1~4コ	5~9	10~50	1~4コ	5~9	10~50
LEDD	260	W (白色)	270	180	45	6W~	DC24V ±10%	80	1.9	-10 ~45	5500	約120°	140	6,200	5,890	5,590			
			430	360	90	10W~								210	7,800	7,410	7,030		
			590	540	135	10W~								290	9,300	8,830	8,380		

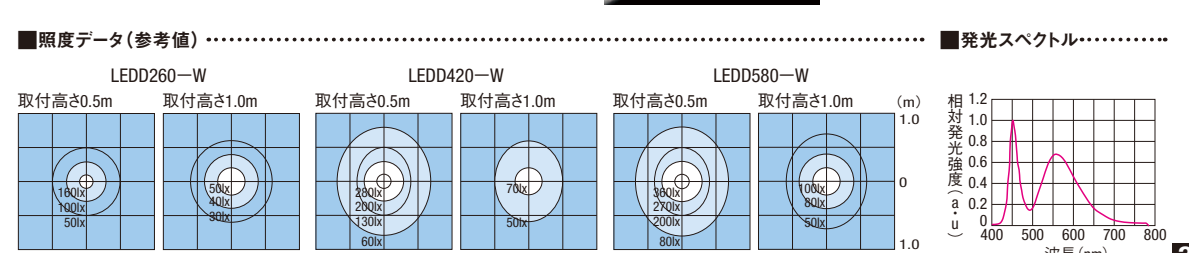
各項目の詳細については、P.1105の用語集を参照ください。
ご注文時・取付け時には、P.1106の「ご使用にあたって」をご確認頂くようお願い致します。
LED素子には発光色・明るさにバラつきがある為、同じ型式でも若干発光色・明るさが異なる場合があります。
本商品は通電後、スイッチON状態となります。

ON・OFFスイッチについて

ON・OFFスイッチはタッチセンサーとなっており、指のタッチで操作します。また消灯時はスイッチの部分が青色に点灯します。
照明へ印加した際、ON状態となります。

発光面について

LED素子の数を多くするため、素子を交互に配置しています。



CADデータフォルダ名: 46_Led_Lighting

無料サンプル貸出実施中 P.1074参照

LEDW
2-φ4.2
19
60
3000±50
P(取付ピッチ)
L(全長)

LEDWC (調光タイプ)
2-φ4.2
19
60
3000±50
P(取付ピッチ)
L(全長)

リード線 白+ 黒-

■ケーブル部詳細 (LEDW,LEDWC)
15.3
φ4.2
最小曲げ半径R24

■取付部側面図 (LEDW,LEDWC)
12
φ4.2

白+ 黒- シールド

リード線 白+ 黒-

■調光器(付属品)詳細寸法(LEDWCのみ)
φ20
40
3000±50
7
3.6
80
φ4
2-φ4.2
15.5
70

●ACアダプターが必要な場合は、P.1104をご覧ください。

部品名	M材質	S表面処理
本体	アルミ	アルマイト処理
表面カバー	ポリカーボネート	霧面処理
両端部ボルト	SUS304	-
ケーブル	PVC	-
調光器	ABS樹脂	-
パッキン	シリコン(白)	-

●調光機能ユニット単体での販売はございません。

型式 Type	P	色 W (白色)	L	照度(ルクスlx)		蛍光灯 照度比較 (参考)	入力電圧 (V)	入力電流 (mA)	消費電力 (W)	温度 範囲(°C)	色温度 (ケルビンK)	配光 角度	質量 (g)	LEDW		LEDWC			
				lx/0.5m	lx/1m									¥基準単価 1~4コ	¥スライド単価 5~9	¥基準単価 1~4コ	¥スライド単価 5~9		
LEDW	190	W	200	810	210	20W~	DC24 ±10%	490	11.7	-10 ~45	5000	約130°	360	8,700	8,260	7,840	11,500	10,920	10,370
LEDWC (調光タイプ)	350	W	360	1260	380	40W~	DC24 ±10%	980	23.3	-10 ~45	5000	約130°	570	13,000	12,350	11,730	16,000	15,200	14,440

*本体のみIP55対応。調光器はIP55対応ではありません。
●LEDWC(調光タイプ)の場合は、MAX時の値になります。 ●各項目の詳細については、P.1105の用語集を参照ください。
●ご注文時・取付時には、P.1106の「ご使用にあたって」をご確認頂くようお願い致します。 ●LED素子には発光色・明るさにバラツキがある為、同じ型式でも若干発光色・明るさが異なる場合があります。

Order 注文例 型式 - 色
LEDW190 - W
LEDWC350 - W

Delivery 出荷日 在庫品 翌日出荷 P.133
●ご希望によりPM6:00迄、当日出荷受付致します。

数量区分 標準対応 個別対応
小口 大口
数量 1~50 51~
出荷日 通常 お見積り

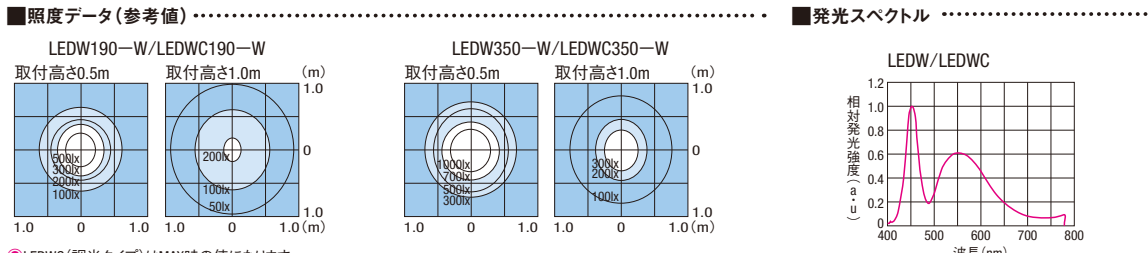
●表示数量超えはWOSにてご確認ください。

■照度が高く配光角も広いので、ワークと照明の間に距離がある装置や、広範囲に照射する必要がある場合におすすめです。

■また大型ラインの照明としても有効です。

■調光器(付属品)の結線例
リード線を差し込み、プラスドライバーでネジを締めてください。
●リード線をネジ締めする際は、必ず電源を切ってから、またはスイッチをOFFにしてから作業を行ってください。

■電源ON・OFF機能について
ノブを一番左まで回すとカチッと音が鳴り電源がOFFになります。
●調光は、印加電圧の調整によります。低い電圧での調光の場合、LED素子のはらつきが出ます。



CADデータフォルダ名: 46_Led_Lighting

無料サンプル貸出実施中 P.1074参照

LED200
2-φ4.2
19
60
3000±50
P(取付ピッチ)
L(全長)

LEDR
2-M4皿サクリ
50
3
1.6
40
リード線 白+ 黒-

■パネル取付寸法
42
2-φ4.5
A
B

最小曲げ半径R24

最小曲げ半径R18

●ACアダプター・ON・OFFスイッチが必要な場合は、P.1104をご覧ください。
●調光できません。調光タイプはP.1073にてご確認ください。

部品名	M材質	S表面処理
本体	アルミ	アルマイト処理
表面カバー	ポリカーボネート	霧面処理
両端部ボルト	SUS304	-
ケーブル	PVC	-

型式 Type	P	色 W (白色)	L	A	照度(ルクスlx)		蛍光灯 照度比較 (参考)	入力電圧 (V)	入力電流 (mA)	消費電力 (W)	温度 範囲(°C)	色温度 (ケルビンK)	配光 角度	質量 (g)	¥基準単価		¥スライド単価	
					lx/0.5m	lx/1m									1~4コ	5~9	1~4コ	5~9
LED200	200	W	215	193	410	110	10W~	DC24 ±10%	240	5.6	-10~45	5000	約110°	290	6,500	6,170	5,860	
LEDR	360	W	375	353	710	220	20W~	DC24 ±10%	480	11.2	-10~45	5000	約110°	495	9,600	9,120	8,660	
	520	W	535	513	950	260	20W~	DC24 ±10%	720	16.8	-10~45	5000	約110°	700	12,800	12,160	11,550	
	680	W	695	673	1200	370	40W~	DC24 ±10%	960	22.4	-10~45	5000	約110°	900	15,900	15,100	14,350	

●各項目の詳細については、P.1105の用語集を参照ください。
●ご注文時・取付時には、P.1106の「ご使用にあたって」をご確認頂くようお願い致します。
●LED素子には発光色・明るさにバラツキがある為、同じ型式でも若干発光色・明るさが異なる場合があります。

Order 注文例 型式 - 色
LEDR200 - W

Delivery 出荷日 在庫品 翌日出荷 P.133
●ご希望によりPM6:00迄、当日出荷受付致します。

数量区分 標準対応 個別対応
小口 大口
数量 1~50 51~
出荷日 通常 お見積り

●表示数量超えはWOSにてご確認ください。

■埋め込み例
取付穴
LEDR
M4皿ボルト(別売)

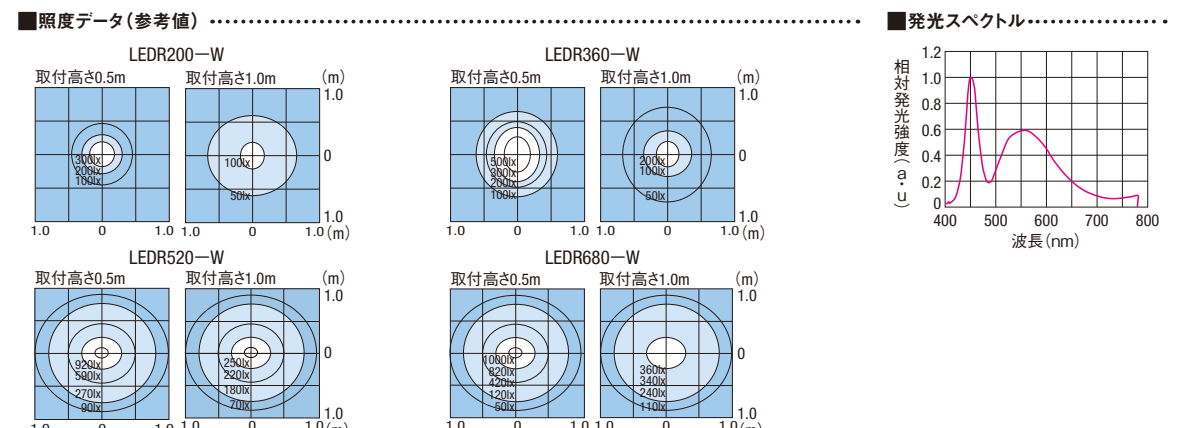
・パネルや天井などに取付穴を作り、埋め込む設置をする照明です。

・ケーブルも同時に埋め込まれ、露出しないため意匠性の向上にもつながります。

・できれば3mmになり、スペースのない装置内などにもご使用いただけます。

■取り付け方法
・取り付けは、皿ボルト(別売)と六角ナット(別売)等を用いて固定してください。
・パネルや筐体への取り付け寸法に関しては、上記規格図をご確認ください。

<側面図>
六角ナット(別売)
M4皿ボルト(別売)



無料サンプル貸出実施中 P.1074参照

CADデータフォルダ名: 46_Led_Lighting

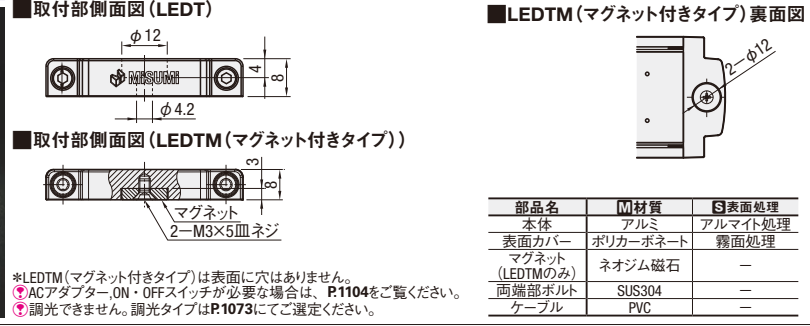
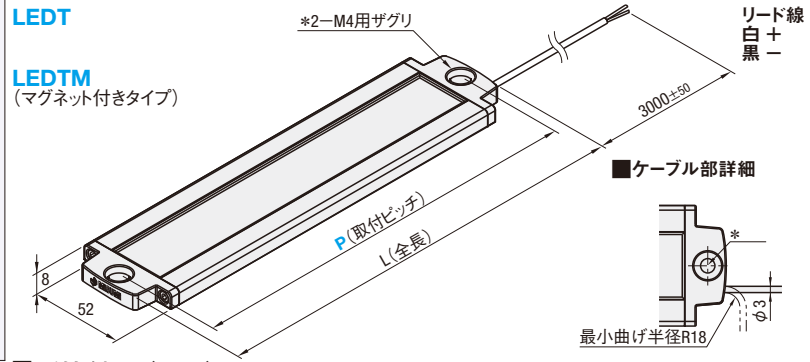


Table with columns for Type, P, L, 色, 照度, 入力電圧, 消費電力, etc. It lists specifications for LEDT and LEDTM models.

※LEDTM (マグネット付きタイプ) は表面に穴はありません。
※ACアダプター・ON・OFFスイッチが必要な場合は、P.1104をご覧ください。
※調光できません。調光タイプはP.1073にてご選定ください。

Order 注文例, Example 使用例, and delivery information for LEDT and LEDTM models.

■ボルト固定 (LEDT) ■マグネット固定 (LEDTM) ■発光面について
Includes diagrams showing how to install the lights using bolts or magnets, and a note about the narrow spacing of the LEDs.

■照度データ (参考値) ■発光スペクトル
Includes beam spread diagrams for various models and a graph showing the relative light intensity spectrum.

無料サンプル貸出実施中 P.1074参照

CADデータフォルダ名: 46_Led_Lighting

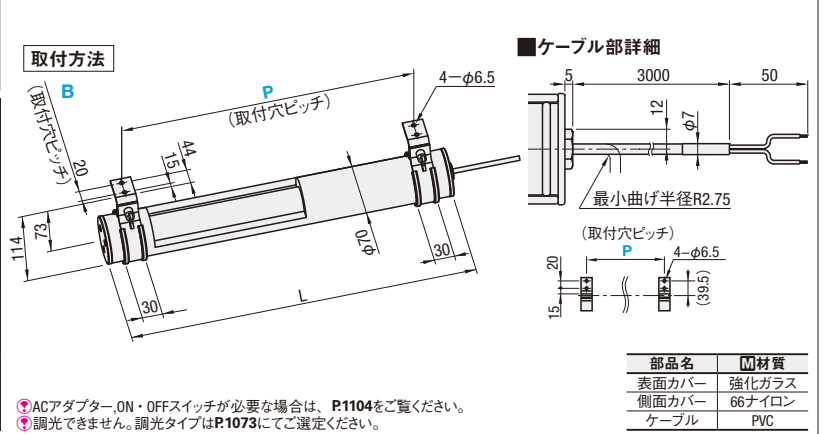
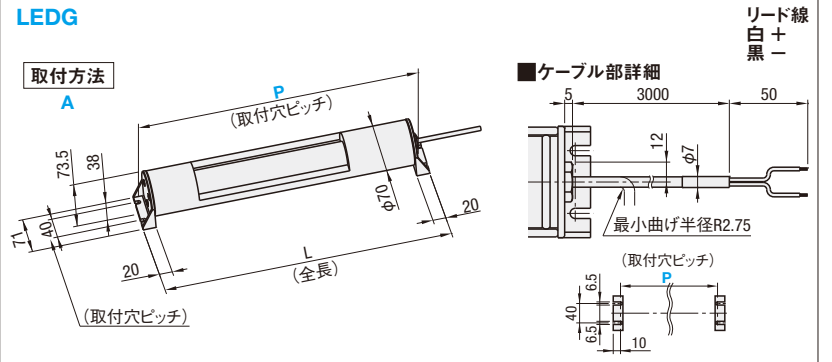


Table with columns for Type, 取付方法, P, L, 色, 照度, 入力電圧, etc. It lists specifications for LEDG models.

※ACアダプター・ON・OFFスイッチが必要な場合は、P.1104をご覧ください。
※調光できません。調光タイプはP.1073にてご選定ください。

Order 注文例, Example 使用例, and delivery information for LEDG models.

■取付方法A・Bの特長 ■取付方法Bの取付ピッチ調整方法
Includes diagrams showing the benefits of different mounting methods and how to adjust the pitch for method B.

■照度データ (参考値) ■発光スペクトル
Includes beam spread diagrams for various LEDG models and a graph showing the relative light intensity spectrum.

無料サンプル貸出実施中 P.1074参照

CADデータフォルダ名: 46_Led_Lighting

LEDMM

LEDMMC (調光タイプ)

■本体

2-M3ナット
2-M3六角穴付ボルト
φ23.8
64.6
75
18.3
φ35
2-M3六角穴付ボルト
2-φ3.2
1.75
φ35
2-φ3.2
マグネット φ10
25

■調光器(付属品)詳細寸法(LEDMMCのみ)

φ20
3000±50
φ4
36
7
80
φ4
20.3
15.5
70
2-φ4.2

リード線
白+黒
シールドー

3000±50

部品名 M材質 S表面処理

LED照明	本体	アルミ	アルマイト処理
	レンズ	ポリカーボネート	-
	ケーブル	PVC	-
	ブラケット	ナイロン6	-
	稼動部ネジ	SUS304	-
	マグネット	ネオジム	-
	調光器	ABS樹脂	-

RoHS10

ACアダプター・ON・OFFスイッチが必要な場合は、P.1104をご覧ください。
調光器単体での販売はございません。

型式 Type	No.	色	照度(ルクスlx)		入力電圧(V)	入力電流(mA)	吸着力N[kgf]	消費電力(W)	温度範囲(°C)	色温度(ケルビンK)	配光角度	質量(g)	¥基準単価		
			lx/0.5m	lx/1m									1~4コ	5~9	10~50
LEDMM	1 (配光角62°)	白色	400	110	DC24 ±10%	50	10.8[1.1]	1.2	-10~45	5000	約62°	150	6,130	5,820	5,520
			約14°	165							6,600	6,270	5,960		
LEDMMC (調光タイプ)	2 (配光角14°)	白色	2000	500							約14°	355	9,900	9,400	8,930

*本体のみIP67対応。調光器は防水対応ではありません。
LEDMMC2(調光タイプ)の場合はMAX時の値になります。
ご注文時・取付時には、P.1106の「ご使用にあたって」をご確認願います。
LED素子には発光色・明るさにバラツキがある為、同じ型式でも若干発光色・明るさが異なる場合があります。

Order 注文例	型式 LEDMM1 LEDMMC2	Delivery 出荷日	在庫品 P.133	数量区分		標準対応		個別対応	
				数量	出荷日	小口	大口	1~50	51~
Example 使用例									

表示数量超えはWOSにてご確認ください。

■組立方法
照明本体を差込①のボルトで固定します。ヘッドとベースをボディで挟み位置を決めて②のボルトで固定します。

■取付方法
ボルトでの固定か、底面に付いているマグネットでの取り付けが可能です。

■調整方法
ボルトを緩めて任意の角度を決め、ボルトを締めて固定します。

■調光器(付属品)の結線例
リード線を差し込み、プラスドライバーでネジを締めてください。

■電源ON・OFF機能について
ノブを一番左まで回すとカチッと音が鳴り電源がOFFになります。

■照度データ(参考値)

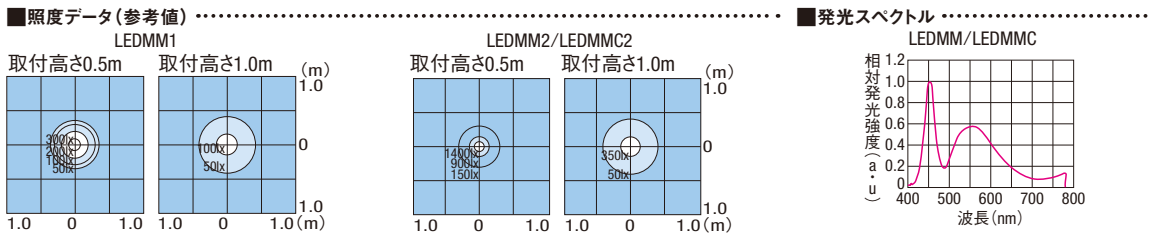
LEDMM1
取付高さ0.5m
取付高さ1.0m

LEDMMC2/LEDMMC2
取付高さ0.5m
取付高さ1.0m

LEDMM/LEDMMC
LEDMM1
LEDMM2/LEDMMC2
LEDMM/LEDMMC

■発光スペクトル

LEDMM/LEDMMC
LEDMM1
LEDMM2/LEDMMC2
LEDMM/LEDMMC



無料サンプル貸出実施中 P.1074参照

CADデータフォルダ名: 46_Led_Lighting

LEDM

LEDMC (調光タイプ)

■ブラケット

■本体

64.6
86
M4
(ナット圧入)
2-φ4.5
16
6
30
50
φ24
12.2
14
M4
49
86
6
16
12
(31.4)

φ23.8
64.6
30°
3000±50
4
リード線
白+黒

■調光器(付属品)詳細寸法(LEDMCのみ)

φ20
3000±50
φ4
36
7
80
φ4
20.3
15.5
70
2-φ4.2

リード線
白+黒
シールドー

3000±50

部品名 M材質 S表面処理

LED照明	本体	アルミ	アルマイト処理
	レンズ	ポリカーボネート	-
	ケーブル	PVC	-
	ブラケット	SUS304	-
	ローレットボルト	SUS304	-
	調光器	ABS樹脂	-

RoHS10

ACアダプター・ON・OFFスイッチが必要な場合は、P.1104をご覧ください。
調光器単体での販売はございません。
2014年4月より保護等級がIP67Fにスペックアップいたしました。

型式 Type	No.	色	照度(ルクスlx)		入力電圧(V)	入力電流(mA)	消費電力(W)	温度範囲(°C)	色温度(ケルビンK)	配光角度	質量(g)	¥基準単価		
			lx/0.5m	lx/1m								1~4コ	5~9	10~50
LEDM	1 (配光角62°)	白色	400	110	DC24 ±10%	50	1.2	-10~45	5000	約62°	120	5,120	4,860	4,610
			約14°	135						6,200	5,890	5,600		
LEDMC (調光タイプ)	2 (配光角14°)	白色	2000	500						約14°	325	9,500	9,020	8,560

*本体のみIP67対応。調光器は耐油対応ではありません。
LEDMC2(調光タイプ)の場合はMAX時の値になります。
ご注文時・取付時には、P.1106の「ご使用にあたって」をご確認願います。
LED素子には発光色・明るさにバラツキがある為、同じ型式でも若干発光色・明るさが異なる場合があります。

Order 注文例	型式 LEDM1	Delivery 出荷日	在庫品 P.133	数量区分		標準対応		個別対応	
				数量	出荷日	小口	大口	1~50	51~
Example 使用例									

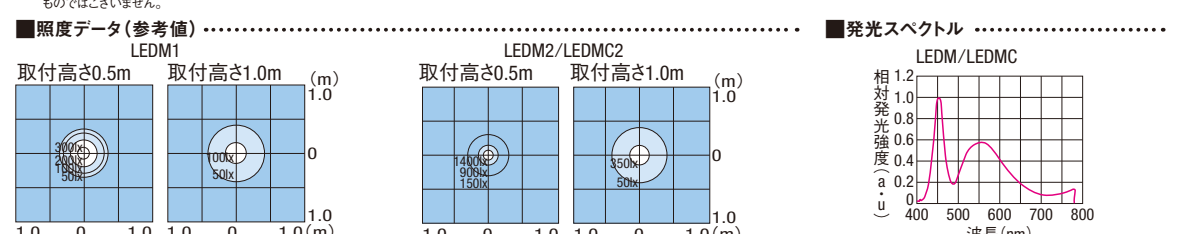
表示数量超えはWOSにてご確認ください。

■ブラケットの取付け/取外し方法

■調光器(付属品)の結線例
リード線を差し込み、プラスドライバーでネジを締めてください。

■電源ON・OFF機能について
ノブを一番左まで回すとカチッと音が鳴り電源がOFFになります。

■調光は、印加電圧の調整によります。低い電圧での調光の場合、LED素子のばらつきが出ます。



LEDスポット照明 小型フレキシブル

IP67*

無料サンプル貸出実施中 P.1074参照

CADデータフォルダ名: 46_Led_Lighting

部品名	M材質	S表面処理
LED照明	アルミ	アルマイト処理
レンズ	ポリカーボネート	-
ケーブル	PVC	-
フレキシブルアーム	SUM24	静電塗装
ねじ込部 (照明側と台座側)	SWRCH (アルミキルド鋼)	静電塗装

台座部詳細

オンオフスイッチ

最小曲げ R100

リード線 白+ 黒-

*あやめ部分の外径はφ24.1になります。
 *ACアダプターが必要な場合は、P.1104をご覧ください。
 *調光できません。調光タイプはP.1073にてご選定ください。

型式 Type	No.	色	照度 (ルクスlx)		入力電圧 (V)	入力電流 (mA)	消費電力 (W)	温度範囲 (°C)	色温度 (ケルビンK)	配光角度	質量 (g)	¥基準単価		
			lx/0.5m	lx/1m								1~4コ	5~9	10~50
LEDMF	1 (配光角62°)	白色	400	110	DC24 ±10%	50	1.2	-10~45	5000	約62°	310	7,900	7,500	7,130
			2 (配光角14°)	2000						500	約14°	325	8,000	7,600

*照明本体のみIP67対応。フレキシブルアーム部および台座部は防水対応ではありません。
 *各項目の詳細については、P.1105の用語集を参照ください。 *ご注文時・取付時には、P.1106の「ご使用にあたって」をご確認頂くようお願い致します。
 *LED素子には発光色・明るさにバラツキがある為、同じ型式でも若干発光色・明るさが異なる場合があります。

Order 注文例 型式 LEDMF1

Delivery 出荷日 在庫品 翌日出荷 P.133

*ご希望によりPM6:00迄、当日出荷受付致します。

数量区分 標準対応 個別対応
 数量 1~50 51~
 出荷日 通常 お見積り

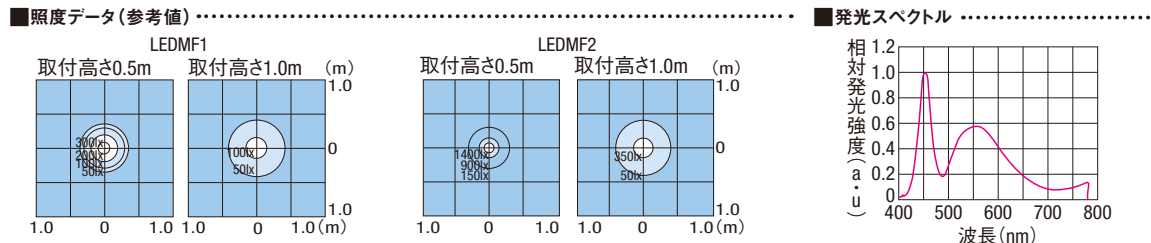
*表示数量超えはWOSにてご確認ください。

照明を使用しない場合

・作業スペースに干渉しない場所に固定し、フレキシブルアームをまっすぐに立てておくと、作業スペースの邪魔になりません。

照明を使用する場合

・フレキシブルアームを曲げスポット部を広範囲のワークに近づけて照射できます。
 ・台座部にスイッチが付いているため、スイッチが必要な省スペース環境にも適しています。



LED面発光照明 マグネットベースタイプ

IP20

無料サンプル貸出実施中 P.1074参照

CADデータフォルダ名: 46_Led_Lighting

部品名	M材質	S表面処理
LED照明	アルミ	黒色塗装
本体側蓋	ポリカーボネート	-
表面カバー	PET	霧面処理
マグネット	コバルト磁石	-
ケーブル	架橋ポリエチレン	-
フレキシブルアーム	ブラケット	亜鉛合金
アーム部分	硬鋼線材	黒色焼付塗装
アーム台座	SUM24L	-
マグネットベース	本体	SS400 アルキドペイント
マグネット	フェライト磁石	-
ツマミ	ABS樹脂	-

特長

照明の均一性は80%以上となります。

底面図

リード線 赤+ 黒-

最小曲げ R100

*ACアダプター・ON・OFFスイッチが必要な場合は、P.1104をご覧ください。
 *調光できません。調光タイプはP.1073にてご選定ください。

型式 Type	色	取付方法	A	照度 (ルクスlx)		蛍光灯照度比較 (参考)	入力電圧 (V)	入力電流 (mA)	消費電力 (W)	吸着力 N(kgf)	温度範囲 (°C)	色温度 (ケルビンK)	配光角度	質量 (g)	LEDVM		
				lx/0.5m	lx/1m										¥基準単価	¥スライド単価	1~4コ
LEDVM	W (白色)	マグネット	90	131	150	40	6W~	85	2	784(80)*	-20 ~ 45	5000	120°	1640	16,000	15,200	14,400
				231	380	100	10W~	190	5					1700	17,400	16,530	15,660
				431	750	210	20W~	480	12					1820	21,400	20,330	19,260

*吸着力の値は測定値(20mm厚のSS400・垂直方向引張時)であり、保証値ではありません。
 *各項目の詳細については、P.1105の用語集を参照ください。 *ご注文時・取付時には、P.1106の「ご使用にあたって」をご確認頂くようお願い致します。
 *LED素子には発光色・明るさにバラツキがある為、同じ型式でも若干発光色・明るさが異なる場合があります。

Order 注文例 型式 LEDVM190-W

Delivery 出荷日 在庫品 翌日出荷 P.133

*ご希望によりPM6:00迄、当日出荷受付致します。

数量区分 標準対応 個別対応
 数量 1~50 51~
 出荷日 通常 お見積り

*表示数量超えはWOSにてご確認ください。

照明を使用する場合

・フレキシブルアームにより、適切な照明角度が自在に得られます。
 ・吸着面による設置位置をそのままに、照明方向が自在に変えられます。
 ・工作機械やスチール作業台等へマグネットで取り付けて、また、加工作業や検査工程でのエリア照明としてもご利用いただけます。

マグネットベースの特長

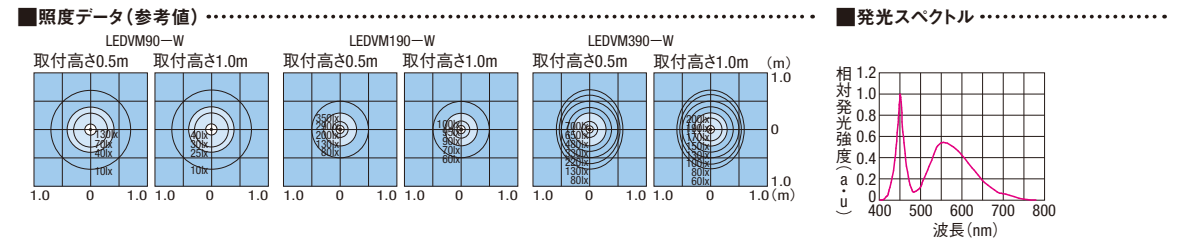
・強力なマグネットにより、転倒の心配がありません。
 ・底面磁力をON/OFFできる切替式です。
 ・切替スイッチの反対面も微弱ながら吸着できます。
 *但し、底面磁力に比べ吸着力は弱いので、取付けの際には十分ご注意ください。

正面図 (図はOFF状態です)

MAG: ON状態 DEMAG: OFF状態

MAGNETIC BASE

*マグネットベースを取付ける面の材質・形状、周囲温度、表面処理の有無により吸着力が変わる可能性があります。取付ける際には、吸着状態を十分にご確認ください。落下・スレ等にご注意ください。



46 LED照明

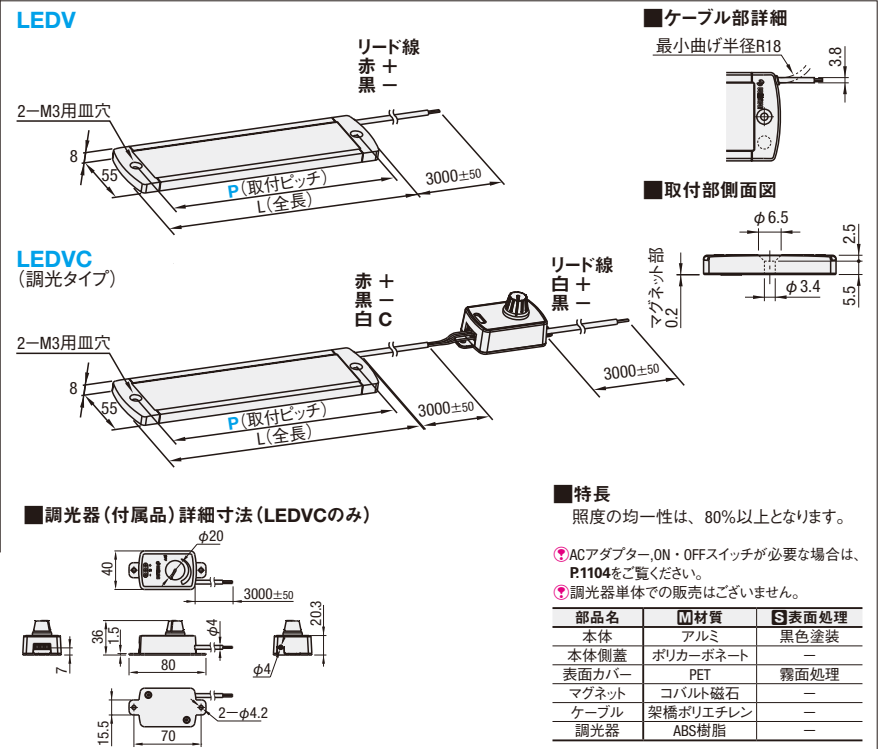
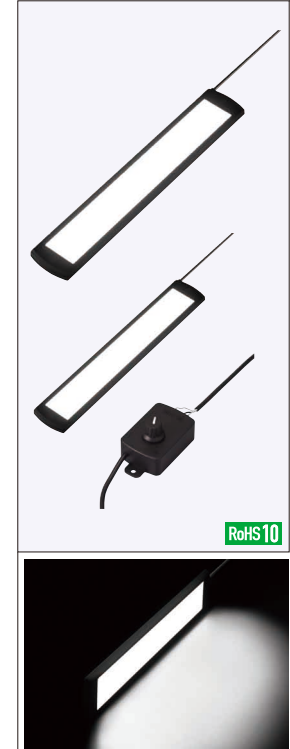


LED FLAT LIGHTS / DIMMING CONTROLLER TYPE- LED面発光照明/調光タイプ

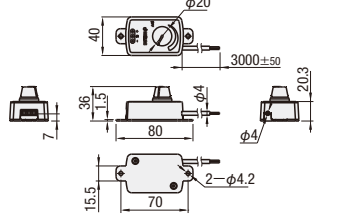
IP20

無料サンプル貸出実施中 P.1074参照

CADデータフォルダ名: 46_Led_Lighting



調光器(付属品)詳細寸法(LEDVCのみ)



特長
照度の均一性は、80%以上となります。

- ACアダプター、ON・OFFスイッチが必要な場合は、P.1104をご覧ください。
- 調光器単体での販売はございません。

部品名	材質	表面処理
本体	アルミ	黒色塗装
本体側蓋	ポリカーボネート	-
表面カバー	PET	霧面処理
マグネット	コバルト磁石	-
ケーブル	架橋ポリエチレン	-
調光器	ABS樹脂	-

型式	色	取付方法	L	照度(ルクスlx)		入力電圧(V)	入力電流(mA)	消費電力(W)	吸着力(N/kgf)	温度範囲(°C)	色温度(ケルビンK)	配光角度	質量(g)	LEDV			LEDVC			
				W(白色)	lx/0.5m									lx/1m	1~9コ	10~19	20~50	1~9コ	10~19	20~50
LEDV LEDVC (調光タイプ)	90	W (白色)	血穴 又は マグネット	110	150	40	6W~	85	2	22.5 {2.3}	-20~ 45	5000	120°	140	8,500	8,075	7,650	13,000	12,350	11,700
	210			380	100	200	9,450	8,970	8,520					14,400	13,680	12,960				
	310			650	170	260	12,100	11,490	10,910					16,800	15,960	15,120				
	410			750	210	320	13,900	13,200	12,540					18,400	17,480	16,560				

LEDVC(調光タイプ)の場合は、MAX時の値となります。各項目の詳細については、P.1105の用語集を参照ください。
ご注文時・取付時には、P.1106の「ご使用にあたって」をご確認頂くようお願い致します。
LED素子には発光色・明るさにバラツキがある為、同じ型式でも若干発光色・明るさが異なる場合があります。

Order 注文例 型式 LEDV190-W LEDVC390-W 色 W

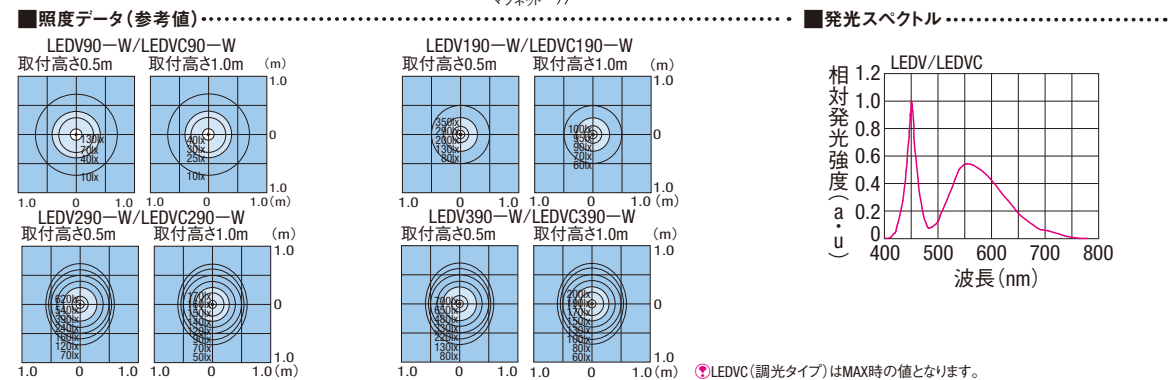
Delivery 出荷日 在庫品 翌日出荷 P.133

数量区分 標準対応 個別対応

数量 1~50 51~

出荷日 通常 お見積り

調光器の結線例
リード線を差し込み、プラスドライバーでネジを締めてください。
リード線をネジ締めする際は必ず電源を切ってから、またはOFFしてから作業を行ってください。
電源ON・OFF機能について
ノブを一番左まで回すとカチッと音が鳴り電源がOFFになります。
調光はハレス制御によります。

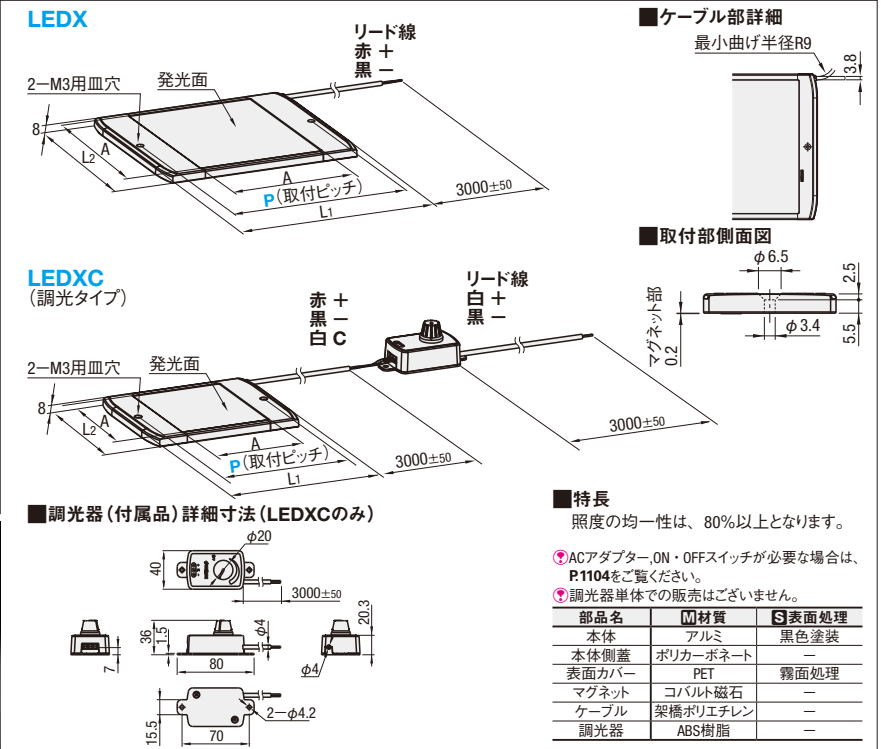


LED FLAT LIGHTS - SQUARE / DIMMING CONTROLLER TYPE- LED面発光照明 正方形/正方形調光タイプ

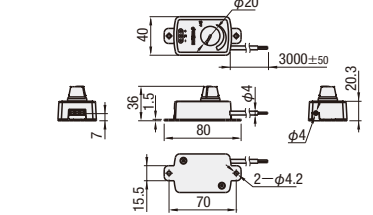
IP20

無料サンプル貸出実施中 P.1074参照

CADデータフォルダ名: 46_Led_Lighting



調光器(付属品)詳細寸法(LEDXCのみ)



特長
照度の均一性は、80%以上となります。

- ACアダプター、ON・OFFスイッチが必要な場合は、P.1104をご覧ください。
- 調光器単体での販売はございません。

部品名	材質	表面処理
本体	アルミ	黒色塗装
本体側蓋	ポリカーボネート	-
表面カバー	PET	霧面処理
マグネット	コバルト磁石	-
ケーブル	架橋ポリエチレン	-
調光器	ABS樹脂	-

型式	色	取付方法	L1	L2	A(発光面寸法)	照度(ルクスlx)		入力電圧(V)	入力電流(mA)	消費電力(W)	吸着力(N/kgf)	温度範囲(°C)	色温度(ケルビンK)	配光角度	質量(g)	LEDX			LEDXC			
						W(白色)	lx/0.5m									lx/1m	1~4コ	5~9	10~	1~4コ	5~9	10~
LEDX LEDXC (調光タイプ)	120	W (白色)	血穴 又は マグネット	142	114	100	600	160	20W~	330	8	22.5 {2.3}	-20~ 45	5000	120°	200	9,800	9,310	8,820	14,800	14,060	13,320
				192	164	150	1300	340	40W~	715	17	45 {4.6}				400	11,600	11,020	10,440	16,600	15,770	14,940

LEDXC(調光タイプ)の場合は、MAX時の値となります。各項目の詳細については、P.1105の用語集を参照ください。
ご注文時・取付時には、P.1106の「ご使用にあたって」をご確認頂くようお願い致します。
LED素子には発光色・明るさにバラツキがある為、同じ型式でも若干発光色・明るさが異なる場合があります。

Order 注文例 型式 LEDX120-W LEDXC170-W 色 W

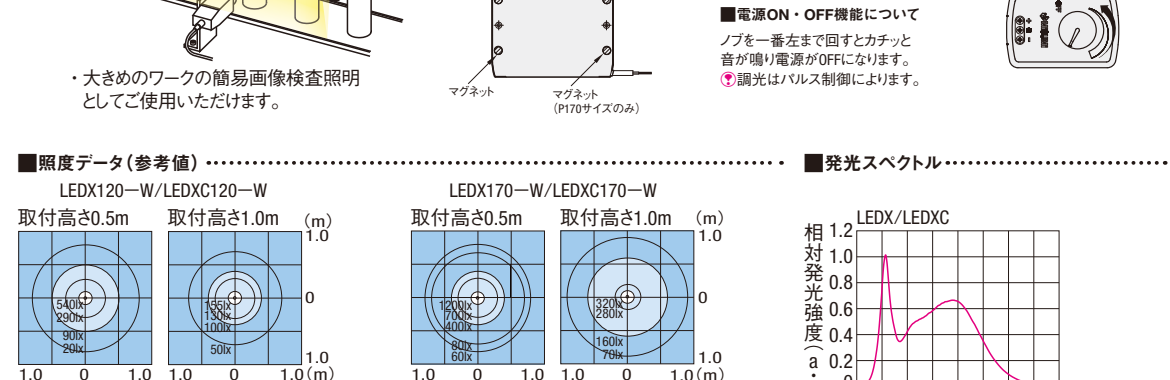
Delivery 出荷日 在庫品 翌日出荷 P.133

数量区分 標準対応 個別対応

数量 1~50 51~

出荷日 通常 お見積り

調光器の結線例
リード線を差し込み、プラスドライバーでネジを締めてください。
リード線をネジ締めする際は必ず電源を切ってから、またはOFFしてから作業を行ってください。
電源ON・OFF機能について
ノブを一番左まで回すとカチッと音が鳴り電源がOFFになります。
調光はハレス制御によります。



46 LED照明

LED FLAT LIGHTS -W / RED COVER- LED面発光照明 赤色

IP20

無料サンプル貸出実施中 P.1074参照

CADデータフォルダ名: 46_Led_Lighting

LEDVR

■ケーブル部詳細
最小曲げ半径R18

■取付部側面図

■特長
照度の均一性は80%以上となります。

部品名	材質	表面処理
本体	アルミ	黒色塗装
本体側蓋	ポリカーボネート	-
表面カバー	PET	霧面処理
マグネット	コバルト磁石	-
ケーブル	架橋ポリエチレン	-

型式 Type	P	取付方法	L	照度 (ルクスlx)		入力電圧 (V)	入力電流 (mA)	消費電力 (W)	吸着力 N [kgf]	温度範囲 (°C)	配光角度	質量 (g)	¥基準単価			¥スライド単価		
				lx/0.5m	lx/1m								1~9コ	10~19	20~50	1~4コ	5~9	10~50
LEDVR	90	血穴又はマグネット	110	20	5	DC24 ±10%	85	2	22.5 [2.3]	-20~45	120°	140	9,800	9,310	8,840	12,300	11,680	11,100
	190		210	60	15		190	5					200	10,800	10,260			

①各項目の詳細については、P.1105の用語集を参照ください。②ご注文時・取付時には、P.1106の「ご使用にあたって」をご確認頂くようお願い致します。
③LED素子には発光色・明るさにバラツキがある為、同じ型式でも若干発光色・明るさが異なる場合があります。

Order 注文例 **型式 LEDVR90**

Delivery 出荷日

在庫品 翌日出荷 **P.133**

④ご希望によりPM6:00迄、当日出荷受付致します。

数量区分	標準対応		個別対応	
	小口	大口	小口	大口
数量	1~50	51~	1~50	51~
出荷日	通常	お見積り	通常	お見積り

⑤表示数量超えはWOSにてご確認ください。

Example 使用例

・赤色照明を使用することで、赤字のロット番号を消して基板のパターンが正確に印刷できているかを確認しています。
・赤色の補色を利用することにより、可能となります。

■近距離照度 (参考)

Type	P	lx/25mm	lx/50mm
LEDVR	90	2350	1350
	190	3650	2200

赤色のロット番号が印字されている基板

■面発光照明赤色の撮像サンプル例<印字検査>
<元画像 (カラー)>

LED白色を照射

LED赤色を照射

使用照明: LEDV190-W
・白色照明でモノクロ撮影すると、文字が全て黒く写ってしまいます。

使用照明: LEDVR190
・赤色照明を使用することで、赤文字部分が補色により白く写ります。

■取付方法について
取付相手側が金属であれば、面端裏面のマグネットで取付けが可能です。固定する場合は血穴を使用してください。

<裏面詳細>

■発光スペクトル (参考値)

赤色発光の構造

特殊な赤色偏光板を採用することにより、赤色の発光をさせております。赤色素子ではございませんので、スペクトルを必ずご確認ください。

無料サンプルをご用意しておりますので、是非お試しください。 **P.1074**

LED FLAT LIGHTS -SQUARE, W / RED COVER- LED面発光照明 正方形赤色

IP20

無料サンプル貸出実施中 P.1074参照

CADデータフォルダ名: 46_Led_Lighting

LEDXR

■ケーブル部詳細
最小曲げ半径R9

■取付部側面図

■特長
照度の均一性は80%以上となります。

部品名	材質	表面処理
本体	アルミ	黒色塗装
本体側蓋	ポリカーボネート	-
表面カバー	PET	霧面処理
マグネット	コバルト磁石	-
ケーブル	架橋ポリエチレン	-

型式 Type	P	取付方法	L1	L2	A (発光面寸法)	照度 (ルクスlx)		入力電圧 (V)	入力電流 (mA)	消費電力 (W)	吸着力 N [kgf]	温度範囲 (°C)	配光角度	質量 (g)	¥基準単価			¥スライド単価		
						lx/0.5m	lx/1m								1~4コ	5~9	10~50	1~4コ	5~9	10~50
LEDXR	120	血穴又はマグネット	142	114	100	90	20	DC24 ±10%	330	8	22.5 [2.3]	-20~45	120°	200	12,300	11,680	11,100	14,100	13,390	12,720
	170		192	164	150	200	50		715	17					45 [4.6]					

①各項目の詳細については、P.1105の用語集を参照ください。②ご注文時・取付時には、P.1106の「ご使用にあたって」をご確認頂くようお願い致します。
③LED素子には発光色・明るさにバラツキがある為、同じ型式でも若干発光色・明るさが異なる場合があります。

Order 注文例 **型式 LEDXR120**

Delivery 出荷日

在庫品 翌日出荷 **P.133**

④ご希望によりPM6:00迄、当日出荷受付致します。

数量区分	標準対応		個別対応	
	小口	大口	小口	大口
数量	1~50	51~	1~50	51~
出荷日	通常	お見積り	通常	お見積り

⑤表示数量超えはWOSにてご確認ください。

Example 使用例

・赤色照明を使用し、蓋のバリの有無検査や、液面撮像などを行います。

■近距離照度 (参考)

Type	P	lx/25mm	lx/50mm
LEDXR	120	4300	3350
	170	5000	4500

使用照明: LEDXR170-W

白色照明でモノクロ撮影すると、右側のバリがすか見ええています。

使用照明: LEDXR170

赤色照明を使用することにより、右側のバリがはっきり見え、さらに白色照明では検出できなかった左のバリも見えています。

■発光スペクトル (参考値)

赤色発光の構造

特殊な赤色偏光板を採用することにより、赤色の発光をさせております。赤色素子ではございませんので、スペクトルを必ずご確認ください。

無料サンプルをご用意しておりますので、是非お試しください。 **P.1074**

■取付方法について
取付相手側が金属であれば、面端裏面のマグネットで取付けが可能です。固定する場合は血穴を使用してください。

<裏面詳細>

46 LED照明

技術データ

—用語集・IP規格について—

LED

LED(Light Emitting Diode)とは、発光ダイオードの一種で電流を流すと発光する半導体です。白熱電球に比べ、約1/3~1/10の消費電力、約10~20倍の寿命なので、省電力化・交換作業の削減に適しています。

照度

光源によって照らされる面の明るさを表します。数値が大きいほど明るいことを意味し、高さによって照度の値は変わります。単位はルクス(lx)です。

全光束

光源から放射させる全ての方向の光の量を表します。数値が大きければ大きいほど明るい光源となります。単位はルーメン(lm)です。

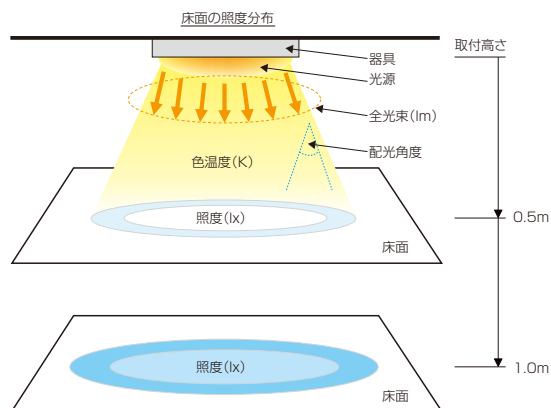
配光角度

光源から放射される明かりの広がり角度を表します。数値が大きければ照射範囲は広くなります。数値が小さいほど照射範囲は狭くなりますが照度が高くなります。

照度分布

光源によって照らされる面の明るさの広がり具合を表します。直下は明るく、離れるにつれて暗くなっていますので明るさの広がり具合の目安としてください。取付高さや使用条件により目で感じる明るさは異なる場合があります。

照度分布イメージ図



■IP規格について

IPとは“International Protection”の略語でJIS C 0920:2003又は、国際電気標準会議(IEC)が制定した電気機器内への固形異物(粉塵)、水の進入に対する保護規格を表します。各等級の内容につきましては下記表をご参照ください。

保護特性記号 IP **第2記号**：水の侵入に対する保護等級0~7
第1記号：固形異物の侵入に対する保護等級0~6

第1記号	記述	保護の程度
0	無保護	特記すべき保護構造はない。
1	50mmよりも大きい固形物に対する保護	直径50mmを超える固形物が内部に侵入しない
2	12mmよりも大きい固形物に対する保護	直径12mmを超える固形物が内部に侵入しない
3	2.5mmよりも大きい固形物に対する保護	直径または長さが2.5mmを超える工具または固形物が内部に侵入しない
4	1.0mmよりも大きい固形物に対する保護	直径または長さが1.0mmを超えるワイヤまたは固形物が内部に侵入しない
5	防塵形	粉塵が内部に侵入しない。若干の粉塵の侵入が認められても、正常な運転を阻害しない。
6	耐塵形	粉塵が内部に全く侵入しない。

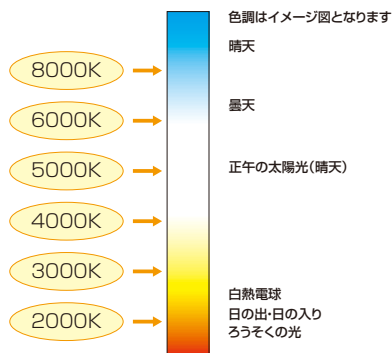
発光スペクトル

光源から放射される波長成分と光の強さを表します。

色温度

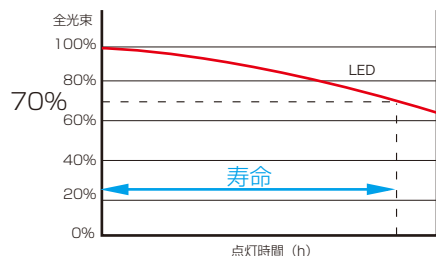
光源が発している光の色を定量的な数値で表現する尺度です。光の色合いを表現する目安としてください。単位はケルビン(K)です。

色温度図



寿命

LEDは、白熱電球のようにフィラメントの断線などによる不点灯は発生しませんが、使用材料の劣化等により徐々に光量が低下していきます。寿命は全光束が初期値の70%に低下するまでの時間としています。



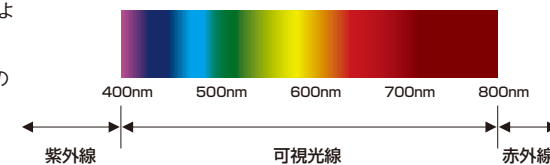
技術データ

—光の波長と発光スペクトルについて・ご使用にあたって—

■光の波長とは

光(電磁波)は周波数によって右記の波長色イメージになっています。このうち、人間の目で見ることのできる波長(可視光)は約400nm~800nmにあたります。可視光は光の3原色(赤・緑・青)から成り立っており、3原色の重なり具合により、人間の目では白い光と感ずるようになります。

波長の色イメージ図



どのような波長をどれだけ強く発しているかを表したものが各商品掲載ページの下部にあります。特定環境下における悪影響を避けたい場合は参考にしてください。

■発光スペクトルの特長

- ・LED照明には物質や人体に悪影響を与える有害な紫外線(400nm以下)を含みません。
- ・グリーンルームなどのご使用に適している黄色LED照明には500nm以下の波長域は含みません。

■ご使用にあたって

⚠ 警告

- 商品の取付け、接続、取外し、清掃の際は必ず電源をOFFしてから作業してください。(感電の原因)
- 製品の分解や改造は絶対に行わないでください。(火災・感電の原因)
- 濡れた手で商品に触らないでください。(感電の原因)
- 商品の上に紙や布をかぶせないでください。(火災・火傷の原因)
- 点灯中は発光部を直視しないでください。(目の障害の原因)
- 点灯中や消灯直後は熱いので触らないでください。(火傷の原因)

⚠ 注意

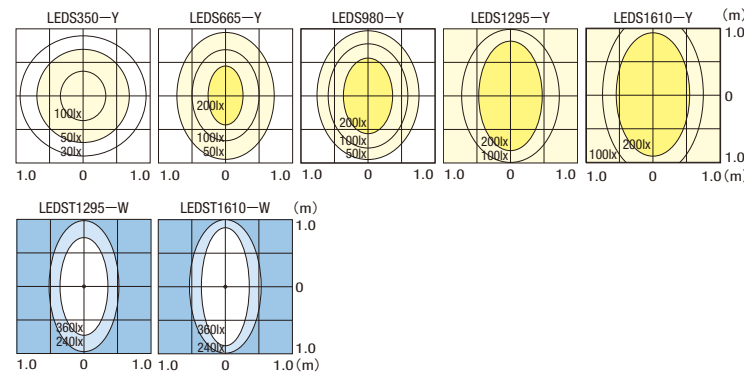
- 調光機能が付いた機器や電源には接続しないでください。(破損・発煙の原因)
- 物をぶつけたり、商品に強い衝撃を与えないでください。(破損・故障の原因)
- 商品の取付けは確実に行ってください。(製品落下の原因)
- シンナーやアルコール等の揮発性有機溶剤を使用して汚れをふき取らないでください。(破損、変色の原因)
- 揮発性有機物質、腐食性ガス等にさらされる環境下では、使用しないでください。(破損の原因)
- 使用環境を満たす場所で使用してください。(破損の原因)

ご使用上の注意

- 商品は静電気に対し、敏感な商品であり取扱いには充分注意が必要です。取扱いの際は品質安定のため、静電気・サージ対策を行ってください。
- LED素子には発光色、明るさに若干のばらつきがあるため、同じ型式でも、若干発光色、明るさが異なる場合がございます。
- 製品の照度、全光束値、照度分布は実測値であり、その値を製品が保証するものではありません。また色温度値も目安(参考値)としてお考えください。
- 商品を取り付ける時は、金属製(アルミフレームやスチールの側面)で放熱効率の良いものに固定してください。
- 入力電圧、入力電流は仕様にて定められている範囲内で使用してください。またご使用になられる環境は、仕様にて定められている温度範囲内で使用してください。
- 衝撃の多い場所、衝撃を受ける場所での使用や保管はしないでください。
- 本体のネジを緩めないでください。保護構造に支障をきたします。
- 商品のケーブルを引っ張ったり、押し込んだりしないでください。故障の原因となります。またケーブルにストレスがかからない様に配線してください。
- 照明のカバー部分が汚れた場合、中性洗剤を布に染み込ませて汚れをふき取ってください。その際に照明内部に洗剤・水分が入らないようにご注意ください。
- 電源には極性(+-)がありますので、正しく接続してください。故障の原因となります。
- マグネット固定タイプの照明は、マグネットの性質上、取付面の材質・形状・周囲温度等により吸着力が変わる可能性があります。取付けの際は吸着状況を充分確認し、落下・スレにご注意ください。

■バー照明黄色発光(P1077)の照度データと発光スペクトル

●照度データ(参考値)



●発光スペクトル

