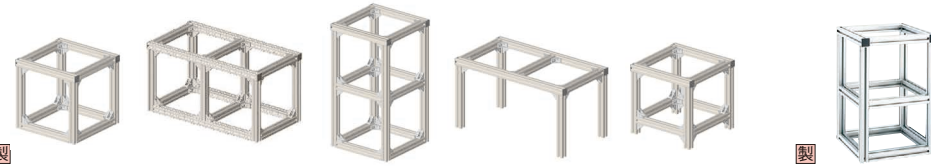


ALUMINUM FRAME UNIT / ASSEMBLY SERVICE アルミフレームユニット・組立出荷

最新価格・納期・規格情報はWEBをご覧ください。

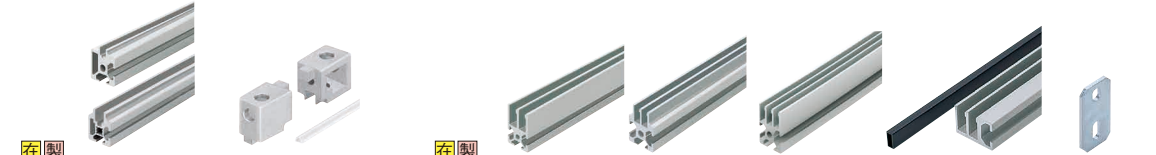
アルミフレームユニット・組立出荷
ALUMINUM FRAME UNIT / ASSEMBLY SERVICE



製品名 アルミフレーム標準ユニット P.895 仮組みサービス P.903



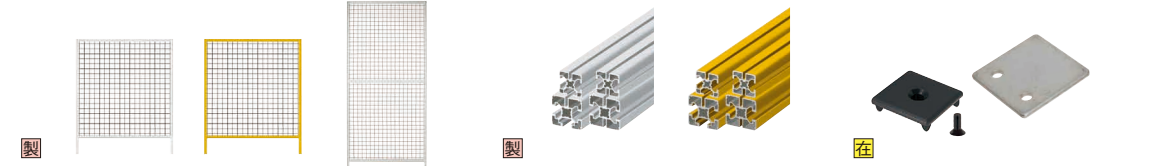
扉ユニット P.905 引戸ユニット P.907



扉用アルミフレーム部品 P.909 引戸用アルミフレーム・スライドレール・取付プレート・スライドスペーサ P.910



折戸ユニット P.911 折戸用マグネットキャッチ P.912 折戸用スライダー P.912



安全柵ユニット P.913 安全柵フレーム P.915 安全柵用小物 P.916



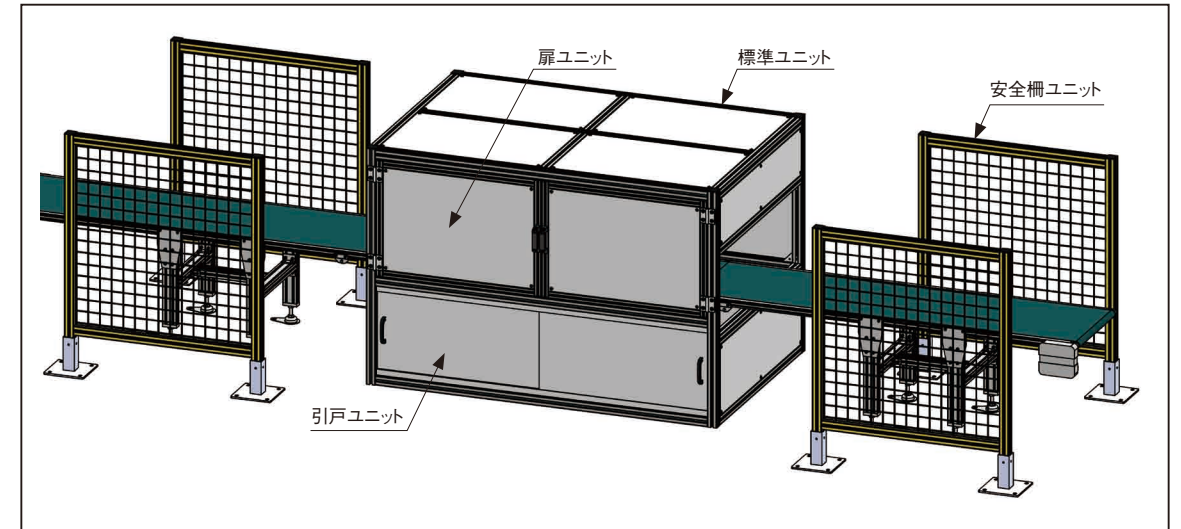
組立出荷サービス P.917

ALUMINUM FRAME UNIT -GUIDE-

アルミフレームユニット概要

アルミフレーム専用サイト
簡単検索！技術情報や使用例が多数掲載！
<http://jp.misumi-ec.com/special/alumiframe/>
▶ ミスミ アルミフレーム 検索

基本的な形状の構造体をユニット商品としてご用意しました。
ユニット形状・外形寸法・パネルの種類等を指定するだけで簡単にご注文いただけます。



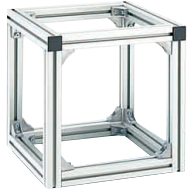
■アルミフレームユニットの特長

- 装置の架台やカバー、ドアにご使用いただけます。
- 基本的な形状の構造体を標準化しているため、設計時間の削減にお役立ていただけます。
- 製作に必要な部材をセットで納品いたします。お客様は部材を組み立てるだけで、ご希望のユニットを製作することができます。
- さらに標準ユニットではサイズにより仮組みサービスも実施しており、ナットやボルト取付けの煩わしさがございません。

■アルミフレームユニット ラインナップ

商品名	商品写真	付属部品	使用例	特長	ページ数
標準ユニット		・フレーム ・ブラケット ・ナット ・フレームキャップ ・ボルト		装置の架台やカバー、棚にご利用いただけます。 仮組み納品も可能です。(P.903)	P.895
扉ユニット		・フレーム ・パネル ・ブラケット ・ボルト		装置カバーのドアにご利用いただけます。 ドアの開閉部分のスペースに余裕のある場所にご利用ください。 最大幅及び高さは2mまで選定可能です。	P.905
引戸ユニット		・フレーム ・パネル ・スライドスペーサ ・取手 ・ボルト		横にスライドして開閉するため、前後に開閉スペースがない場所に適しています。 最大幅2mの引き戸が選定可能です。	P.907
折戸ユニット		・フレーム ・パネル ・パネルクランプ ・スライダー ・取手 ・蝶番 ・フレームキャップ ・ボルト		開き戸よりも開閉スペースが必要なく、引き戸よりも開口面積を広くとることが可能です。 最大幅1.5m、最大高さ1mまで選定可能です。	P.911
安全柵ユニット		・フレーム ・フェンスネット ・ボルト		複数のユニット品をつなぎ合わせるだけで、簡単に安全柵が設置可能です。	P.913

アルミフレーム 標準ユニット



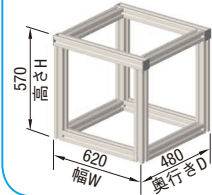
■ユニット形状等を指定するだけで、製作に必要な部材をお届けし、設計の手間を省きます。

- ・ユニットの形状、フレームの種類、ユニットの幅(W)・奥行き(D)・高さ(H)を指定するだけで、ユニットを作成するために必要な部材(フレーム・ブラケット・ボルト・ナット)をご注文いただけます。
- ・お客様は部材を組み立てるだけで、ご希望のユニットを製作することができます。

- ミスミで組立て出荷できます ■アルミフレーム仮組みサービス(P.903)
- お客様の作成したポンチ絵・CAD図を元に、ミスミが設計・組立し出荷いたします。
- アルナビ組立出荷サービス(P.917)

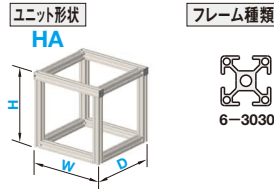
ご注文方法

幅620mm、奥行き480mm、高さ570mm。「HA」形状のユニットを「HFS6-3030」のフレームで作成したい場合



HAU HA 6-3030 - W620 - D480 - H570

↑ ↑ ↑ ↑ ↑
アルミフレーム標準ユニット(共通) フレーム種類 幅 奥行き 高さ



●標準ユニットにはお客様の利便性を高める様々な追加加工を用意しています。(P.897参照)

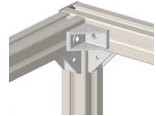
■ユニット形状一覧

ユニット形状	BA	BB	BC	BD	BE
ブラケット接続(4面溝)	BA	BB	BC	BD	BE
ブラインドジョイント	HA	HB	HC	HD	-
ブラケット接続(2面溝)	BAT	BBT	BCT	BDT	BET

- *右イラストはブラケット接続(4面溝)
- *ユニット形状がBB、BC、BD及びHB、HC、HDの中間に位置するフレームは組立後に移動できるため、位置を指定する必要はありません。
- *ユニット形状がHB、HC、HDの中間に位置するフレームは、先入れダブルジョイントによる接続になります。
- *ブラケット接続(2面溝)の下面・中間部には3面溝フレーム(HFSF)を使用しています。

●接続方法特長

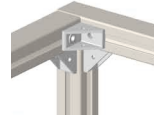
- ・ブラケット接続(4面溝) 最も一般的なタイプになります。 ■P.557



- ・ブラインドジョイント コーナーの取り付けがすっきりするため、ドアや装置の出し入れ部分に有効です。 ■P.557

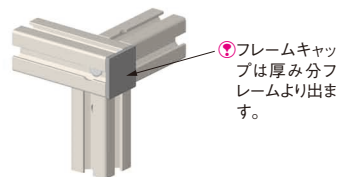


- ・ブラケット接続(2面溝) 外側2面がフラット面となり、美観にすぐれます。 ■P.557



■フレームシリーズ別特長

シリーズ	主な使用用途
5シリーズ(20、40mm角)	小型カバーリング・小物部品のラック等
6シリーズ(30、50、60mm角)	中型カバーリング・コンベアフレーム等
8シリーズ(40、80mm角)	大型クリーンブース・設備架台・構造材等
8-45シリーズ(45、90、50、100、60mm角)	



■その他ユニット製作における各種情報

- ・アルミフレームの種類と部品選定 ■P.557
- ・アルミフレーム許容荷重計算 ■P.563
- ・標準ユニットの構成部品 ■P.901
- ・標準ユニットで使用できるキャスタ・アジャスタパッドの組み合わせ ■P.898
- ・パネルサイズの計算 ■P.849
- ・各種アルミフレームとパネル・ブラケットを取り付けるときの対応ボルト ■5シリーズP.601、6シリーズP.661、8シリーズP.711、8-45シリーズP.757



Order 注文例 型式 W D H
HAUHC8-4040 - W800 - D500 - H600



Delivery 出荷日 3 日日出荷

数量区分	標準対応		個別対応
	小口	大口	
数量	1~20	21~	
出荷日	通常	お見積り	

●表示数量超えはWOSにてご確認ください。



Price 価格 P.899-900

■標準ユニットサイズ

ユニット	型式			W 1mm単位	D 1mm単位	H 1mm単位
	Type	ユニット形状	フレーム種類			
四面溝標準ユニット	HAU	BA BB BC BD BE	5-2020 (N)	300~1000	300~1000	300~1000
			5-4040 (N)	300~1200	300~1200	300~1200
			6-3030 (E・NE) 6L-3030 (N)	300~1200	300~1200	300~1200
			8-4040 (E・NE) 8L-4040 (N)			
			8-4545 (E・NE) 8L-4545 (N)	300~1800	300~1800	300~1800
			8-4545 (E・NE) 8L-4545 (N)			
	HAU	HA HB HC HD	B5-2020	300~1000	300~1000	300~1000
			B6-3030 (E)	300~1200	300~1200	300~1200
			B8-4040 (E) B8-4545 (E)	300~1800	300~1800	300~1800
			B8-4040 (E) B8-4545 (E)	300~1800	300~1800	300~1800
			B8-4040 (E) B8-4545 (E)			
			B8-4040 (E) B8-4545 (E)			
二面溝標準ユニット	HAU	BAT BBT BCT BDT BET	B5-2020	300~1000	300~1000	300~1000
			B6-3030 (E)	300~1200	300~1200	300~1200
			B8-4040 (E) B8-4545 (E)	300~1800	300~1800	300~1800
			B8-4040 (E) B8-4545 (E)			
			B8-4040 (E) B8-4545 (E)			
			B8-4040 (E) B8-4545 (E)			
	HAU	HA HB HC HD	B5-2020	300~1000	300~1000	300~1000
			B6-3030 (E)	300~1200	300~1200	300~1200
			B8-4040 (E) B8-4545 (E)	300~1800	300~1800	300~1800
			B8-4040 (E) B8-4545 (E)			
			B8-4040 (E) B8-4545 (E)			
			B8-4040 (E) B8-4545 (E)			

※「フレーム種類」に(E・N・NE)の記載があるフレームは、フレーム種類の末尾にいずれかの文字をつけることで対応フレームを変更できます。
(E: EFSシリーズ、N: NFSシリーズ、NE: NEFSシリーズ)
(例) HAUBA6-3030E-W800-D500-H600
HAUBA6-3030N-W1200-D600-H600

- G8-4040は、GFS8-4040を使用した標準ユニットです。
- G8-4545は、GFS8-4545を使用した標準ユニットです。
- 6L-3030は、HFSL6-3030を使用した標準ユニットです。
- 8L-4040は、HFSL8-4040を使用した標準ユニットです。
- 8L-4545は、HFSL8-4545を使用した標準ユニットです。
- B5-2020は、HFSB5-2020を使用した標準ユニットです。
- フレーム種類の頭にGがつくタイプは、高剛性アルミフレームになります。
- フレーム種類の頭にBがつくタイプは、黒アルミフレームになります。



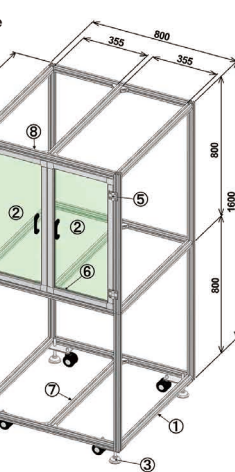
Alteration 追加加工 型式 W D H (SN・AN・BN・C・TP)
HAUBA6-3030 - W1000 - D800 - H700 - C-TP SN
HAUHC6-3030 - W1000 - D800 - H700 - C-TP SN



Delivery 出荷日 3 日日出荷

●ナットの種類変更はブラケット接続タイプのみ有効です。●フレームをHFSシリーズからその他のシリーズに変更した場合も追加加工を利用できます。

先入れパネナットに変更	後入れナット・ストップセットに変更	後入れパネナットに変更	カバー取り付け穴追加加工	標準ユニットフレーム下部タップ追加加工
<p>SN</p> <p>パネ内蔵機構により、ナットを先入れナット(HNIT)から後入れナット・ストップセット(HNITAT)に変更します。</p>	<p>AN</p> <p>ナットを先入れナット(HNIT)から後入れナット・ストップセット(HNITAT)に変更します。</p>	<p>BN</p> <p>ナットを先入れナット(HNIT)から後入れパネナット(HNITP)に変更します。</p>	<p>C</p> <p>ブラケットに、カバー取付用のタップを追加加工します。(両面 M5 深さ15mm)</p>	<p>TP</p> <p>標準ユニットの四隅の垂直なフレーム下面に、タップを追加加工します。</p>



■扉ユニット・アルミフレーム標準ユニットの活用例

番号	名称	型式	数量	該当ページ
①	アルミフレーム標準ユニット(ユニット形状 HC)	HAUHC6-3030-W800-D800-H1600	1	P.896
②	扉ユニット (HTUC)	HTUC6-AC-736-751	1	P.905
③	アジャスタパッド & キャスターユニット	HAJCHP6	4	P.881
④	ハタ蝶番	HHPFLN6 - SET	2	P.858
⑤	ハタ蝶番	HHPFRN6 - SET	2	P.858
⑥	マグネットキャッチ	HMEN6 - 6	2	P.861
⑦	30 角用アルミフレーム	HFS6-3030-740	3	P.615

アルミフレーム標準ユニット構成部品

【表の見方】

ご選択いただいたユニット形状の欄内から、フレームの種類を探します。該当するフレームの右側が各サイズごとのフレーム本数、部品の数量となります。

(例) HAU BA 5-2020-W800-D500-H600 の場合

Table showing the selection process for HAU BA 5-2020-W800-D500-H600. It includes columns for 'ユニット形状', 'フレーム種類', and '部品' with arrows pointing to the corresponding components in the main table.

使用フレーム・部品

HFS5-2020 : (W)800mm 2本、(W-40)760mm 2本、(D-40)460mm 4本 (H-20)580mm 4本

HBLT55 : 24個、CBM5-10 : 48個、HNIT5-5 : 48個、HFC5-2020-B : 4個

■選択フレームと使用フレームについて
選択フレームの末尾にE・N・NEを選択するとフレーム種類が変更になります。変更内容に関しては下図を参照ください。

Table showing frame selection options: EFSシリーズ, NFSシリーズ, NEFSシリーズ, NFSLシリーズ. It includes a diagram of a frame with letters E, N, NE, and S indicating different parts.

●追加加工【SN】【AN】【BN】をご選択いただいた場合はブラケット接続タイプの先入れナット(HNIT)が、先入れバネナット(HNTU)、後入れナット・ストッパセット(HNITAT)、後入れバネナット(HNPT)に変更になります。【P897】追加加工を参照ください。

- *1 黒アルミフレーム仕様のとき、ブラケットがHBL15からHBL16に変更になります。
*2 黒アルミフレーム仕様のとき、ボルトがCBM6-12からCBM6-15に変更になります。
*3 高剛性フレーム仕様のとき、フレームキャップがHFCからHFCD(SHFS12-20付属)に変更になり、必要な追加加工も行います。(HFC取り付け追加加工についてはP812を参照ください)

一4面溝タイプ

Main table for 4-sided groove type frames. Columns include 'ユニット形状', '選択フレーム', '使用フレーム', 'フレーム本数', 'ブラケット', 'ボルト', 'ナット', 'フレームキャップ'. Rows are categorized by unit shape (BA, BB, BC, BD, BE, HA, HB, HC, HD) and size (e.g., 5-2020, 6-3030).

Main table for 2-sided groove type frames. Columns include 'ユニット形状', '選択フレーム', '使用フレーム', 'フレーム本数', 'ブラケット', 'ボルト', 'ナット', 'フレームキャップ'. Rows are categorized by unit shape (BA, BB, BC, BD, BE, HA, HB, HC, HD) and size (e.g., 5-2020, 6-3030).

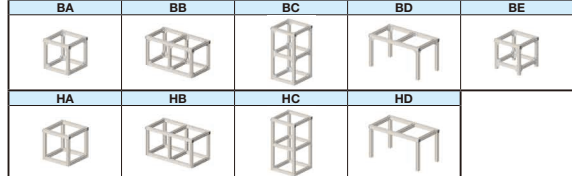
Main table for blind joint type frames. Columns include 'ユニット形状', '選択フレーム', '使用フレーム', 'フレーム本数', 'ジョイント部品', 'フレームキャップ', '加工'. Rows are categorized by unit shape (BA, BB, BC, BD, BE, HA, HB, HC, HD) and size (e.g., 6-3030, 8-4040).

二2面溝タイプ

Main table for 2-sided groove type frames. Columns include 'ユニット形状', '選択フレーム', '使用フレーム', 'フレーム本数', 'ブラケット', 'ボルト', 'ナット', 'フレームキャップ'. Rows are categorized by unit shape (BA, BB, BC, BD, BE, HA, HB, HC, HD) and size (e.g., 5-2020, 6-3030).

Main table for 4-sided groove type frames (continued). Columns include 'ユニット形状', '選択フレーム', '使用フレーム', 'フレーム本数', 'ブラケット', 'ボルト', 'ナット', 'フレームキャップ'. Rows are categorized by unit shape (BA, BB, BC, BD, BE, HA, HB, HC, HD) and size (e.g., 5-2020, 6-3030).

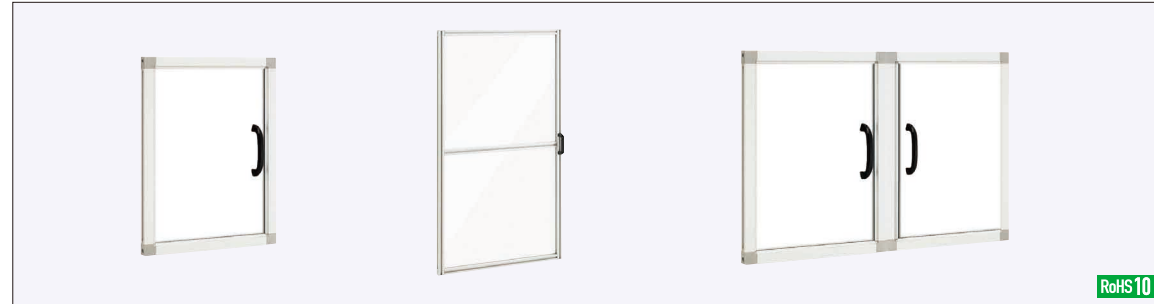
■ユニット形状図



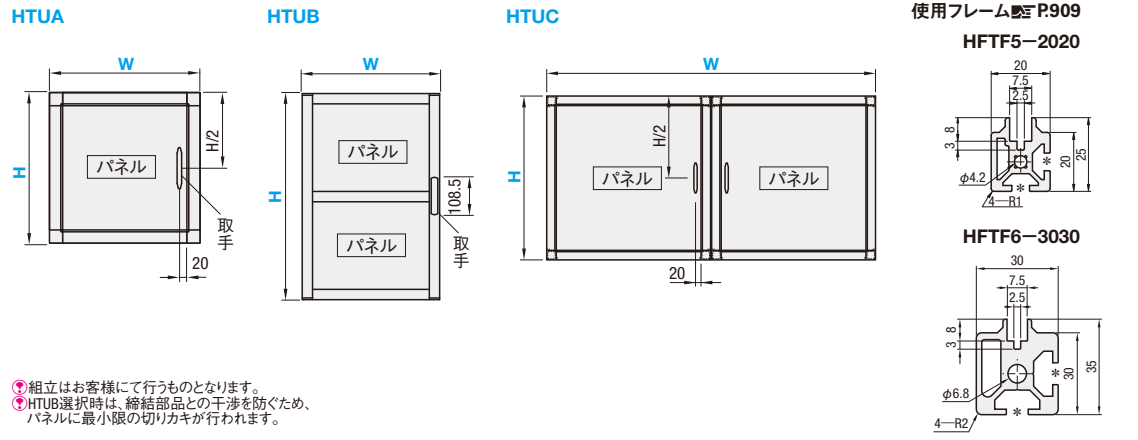
DOOR UNIT 扉ユニット

特長：ユニット型番で、製作に必要な部品を付属して発送いたします。

CADデータフォルダ名：42_Frame_Unit



RoHS10



組立はお客様にて行うものとなります。
HTUB選択時は、締結部品との干渉を防ぐため、パネルに最小限の切りカキが行われます。

型式 Type No.	パネル選択 (ご希望の材質・厚みを下記コードから1つ選択)	W(幅) 指定1mm単位	H(高さ) 指定1mm単位	構成部品						
				フレーム 部品	締結部品 部品	取手 部品	パネル押さえ 部品			
HTUA 5	アクリル(透明) AC(厚み5mm) AC3(厚み3mm)	250~1000 AC3のとW≤900	250~1000 AC3のとH≤900	HFTF5-2020	HBLTC5	4	HHDS90 (取付用ボルト付)	1	HFTF5-2020-長さ(A-50)-TPW×2 HFTF5-2020-長さ(B-50)-TPW×2	4
				HFTF6-3030	HBLTC6					
HTUB 6	ポリカーボネート(透明) PC(厚み5mm) PC3(厚み3mm)	500~1000 AC3のとW≤900	1000~2000 AC3のとH≤1850	HFS6-3030	HBLBCA6 HCJ6	4	UPCN21-B-36-SST	1	HSCP3H-長さ(厚み5mm) HSCP5HN-長さ(厚み3mm)	8
				HFS8-4040	HBLBCA8 HCJ8					
HTUC 5	パネルなし NN(厚み5mm) NN3(厚み3mm)	500~2000 AC3のとW≤1800	250~1000 AC3のとH≤900	HFTF5-2020	HBLTC5	8	HHDS90 (取付用ボルト付)	2	HFTF5-2020-長さ(A-50)-TPW×2 HFTF5-2020-長さ(B-50)-TPW×2	8
				HFTF6-3030	HBLTC6					

*アルミフレームには、締結に必要な穴加工が行われます。
*パネル無選択の場合もパネル押さえは付属します。

Price 価格 この製品の単価は、表中に記載されている価格に
素材係数を掛けた金額になります。(1円単位は切り捨て)
(例)HTUA6-PY-700-700のとき、11,990×0.9=10,790円

型式	W(mm)	H/高さ						
		250 ~499	500 ~749	750 ~1000	1000 ~1249	1250 ~1499		
HTUA	5	250~499	6,430	7,710	8,670	-	-	
		500~749	7,710	9,580	10,870	-	-	
		750~1000	8,670	10,870	12,560	-	-	
		1000~1499	8,010	9,700	11,080	-	-	
HTUB	6	500~749	9,700	11,990	13,690	-	-	
		750~1000	11,080	13,690	16,040	-	-	
		1000~1499	-	-	-	18,400	19,900	22,520
		1500~2000	-	-	-	21,190	23,110	26,160
HTUC	5	500~999	12,860	15,420	17,340	-	-	
		1000~1499	15,420	19,160	21,740	-	-	
		1500~2000	17,340	21,740	25,120	-	-	
		2000~2499	16,020	19,400	22,160	-	-	
HTUC	6	500~999	19,400	23,980	27,380	-	-	
		1000~1499	19,400	23,980	27,380	-	-	
		1500~2000	22,160	27,380	32,080	-	-	
		2000~2499	22,160	27,380	32,080	-	-	

厚み	パネル選択			素材係数
	AC	PC	PY	
厚み5mm	AC	アクリル(透明)	×1.0	
	PC	ポリカーボネート(透明)	×1.3	
	PY	PET(透明)	×0.9	
	ST	制電塩ビ(透明)	×1.3	
厚み3mm	AC3	アクリル(透明)	×0.9	
	PC3	ポリカーボネート(透明)	×1.1	
	PY3	PET(透明)	×0.9	
	ST3	制電塩ビ(透明)	×1.1	
パネルなし	NN	パネルなし	×0.5	
	NN3	パネルなし	×0.5	

*パネルの特性はP995を参照ください。

Order 注文例 型式 - パネル - W - H
HTUA6 - AC - 600 - 500

Alteration 追加加工 型式 - パネル - W - H (追加加工 Code)
HTUB6 - PC - 900 - 1800 - TN

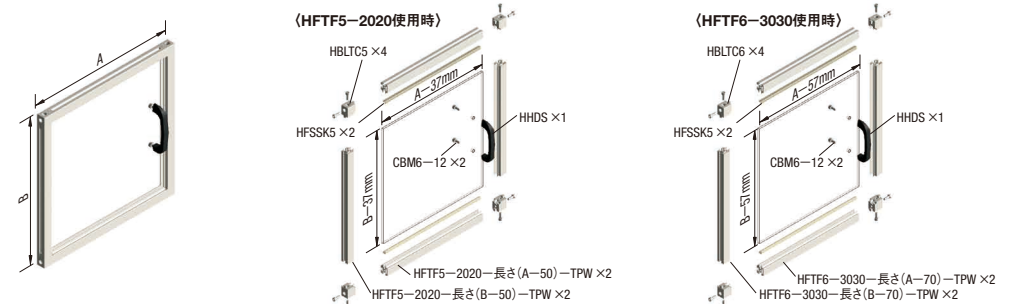
Delivery 出荷日 5 日目出荷

数量区分	標準対応	個別対応
数量	1~10	11~
出荷日	通常	お見積り

*表示数量超えはWOSにてご確認ください。

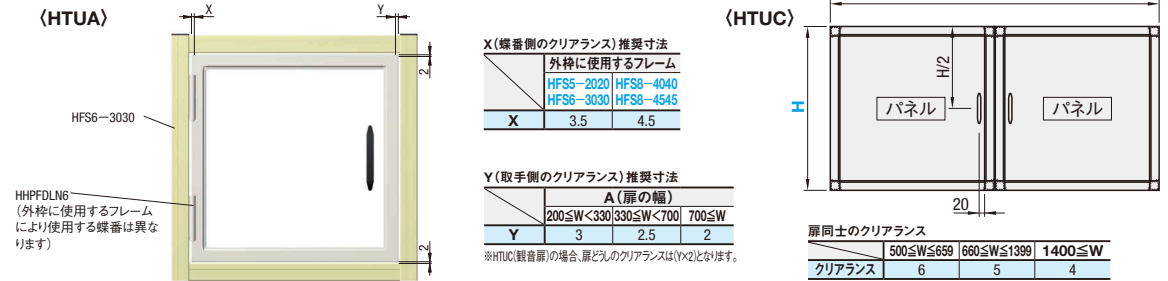
Alteration	Code	Spec.	¥/1Code
取手を付属しない *HTUBのみ適用	TN	標準付属品の取手を セットしないで出荷します。 (取手はご自由なものを使用 してください)	-680

EX Example 使用例

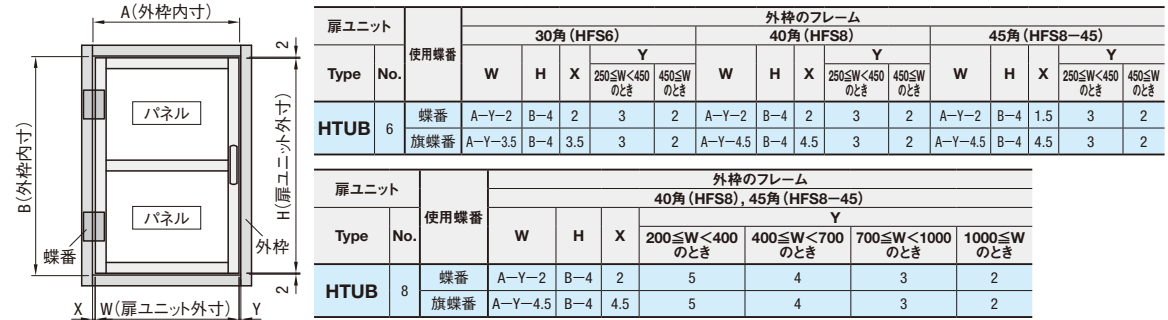


*サポートスペースはパネルの外周にあわせて取り付けください。
*扉フレームにはタップ追加加工が必要となります。 扉用のキャスタキット P892
*稀にパネルが入りづらい場合がありますが、アルコールや希釈した中性洗剤を用いて挿入してください。

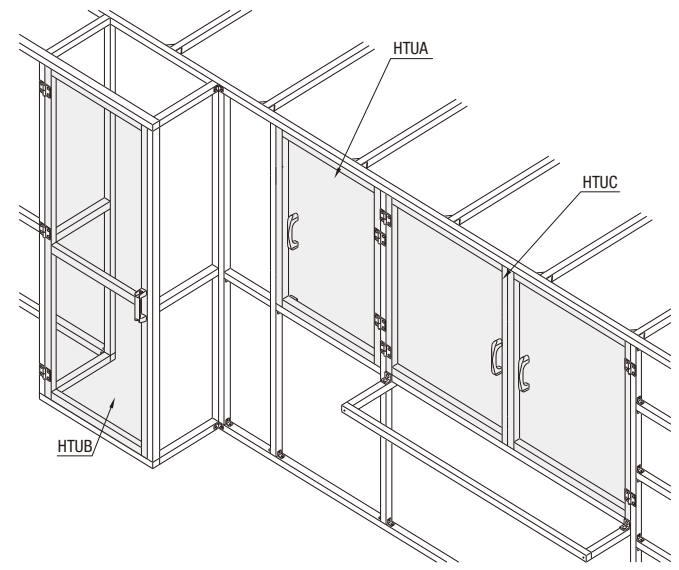
HTUA・HTUCの扉と外枠フレームのクリアランス



HTUBの扉と外枠フレームのクリアランス



■ 出入り口や、ラインカバーのメンテナンス箇所にご使用いただけます。

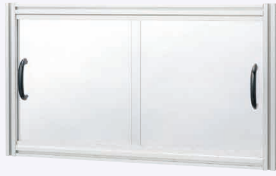


42
組立出荷
アルミフレーム
ユニット

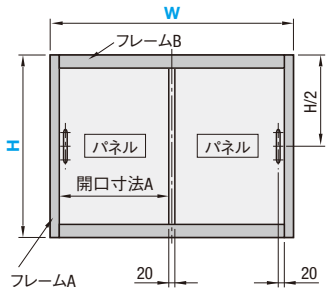
SLIDING DOOR UNIT 引戸ユニット

CADデータフォルダ名: 42_Frame_Unit

特長: ユニット型番で、製作に必要な部品を付属して発送いたします。

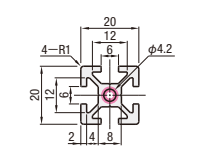


HRUA

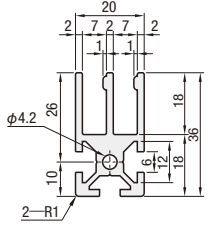


フレームA 20 20

〈HRUA5選択時のフレーム〉

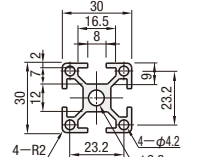


HFS5-2020

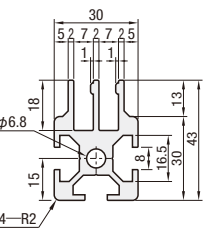


HFHRF5-2020

〈HRUA6選択時のフレーム〉

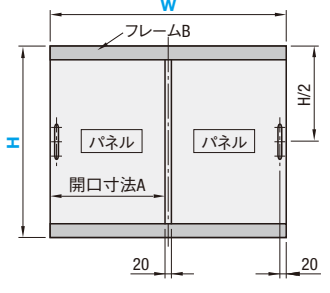


HFS6-3030



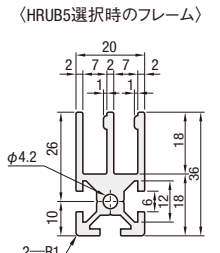
HFHRF6-3030

HRUB




フレームA 20 20

〈HRUB5選択時のフレーム〉

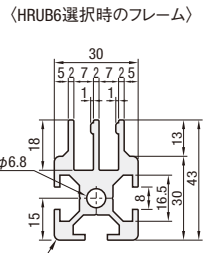


HFHRF5-2020




HFHRF5-2020

〈HRUB6選択時のフレーム〉



HFS6-3030



HFHRF6-3030

RoHS10

組立はお客様にて行うものとなります。

使用フレーム P.910

型式	No.	パネル選択 (ご希望の材質・厚みを下記コードから1つ選択)		W(幅) 指定 1mm単位	H(高さ) 指定 1mm単位	A 開口寸法	構成部品							
		フレームA	フレームB				締結部品	スライドスペーサ	取手					
HRUA	5	AC(厚み5mm)	PC(厚み5mm)	500~2000	300~900	W/2-56.5	HFS5-2020	HFHRF5-2020	SCB5-25	4	HRLSP	2	HHDS90 (取付用ボルト付)	2
	6	PET(透明)	ST(厚み5mm)				W/2-66.5	HFS6-3030	HFHRF6-3030	SCB8-40	—	HRLSP	2	HHDS90 (取付用ボルト付)
HRUB (横枠なし)	5	AC(厚み5mm)	PC(厚み5mm)	500~1900	300~900	W/2-36.5	—	HFHRF5-2020	—	—	HRLSP	2	HHDS90 (取付用ボルト付)	2
	6	PET(透明)	ST(厚み5mm)				—	HFHRF6-3030	—	—	HRLSP	2	HHDS90 (取付用ボルト付)	2

Order 注文例: 型式 - パネル - W - H
HRUA6 - AC - 1200 - 750

Price 価格: この製品の単価は、表中に記載されている価格に、素材係数を掛けた金額になります。(1円単位は切り捨て)
(例) HRUA6-PY-1600-850のとき、24,280円×0.9=21,850円

Delivery 出荷日: 5 日目出荷

数量区分	標準対応	個別対応
数量	1~10	11~
出荷日	通常	お見積り

表示数量超えはWOSにてご確認ください。

型式	W(mm)	H/高さ(mm)	
		300~599	600~900
HRUA	5	500~999	11,160
		1000~1499	13,950
	6	1500~2000	17,240
		500~999	12,040
HRUB	5	1000~1499	16,980
		1500~2000	20,040
	6	500~999	8,970
		1000~1499	11,470
5	1000~1499	11,670	
	1500~2000	14,990	
6	1000~1499	15,050	
	1500~2000	19,730	
5	500~999	10,170	
	1000~1499	12,670	
6	1000~1499	13,590	
	1500~2000	16,910	
5	500~999	8,970	
	1000~1499	11,470	
6	1000~1499	13,590	
	1500~2000	16,910	

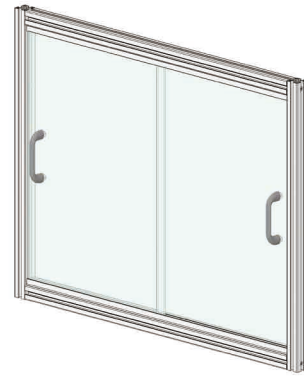
パネル選択		素材係数
AC	アクリル(透明)	×1.0
PC	ポリカーボネート(透明)	×1.3
PY	PET(透明)	×0.9
ST	制電塩ビ(透明)	×1.3

パネルの特性はP.995を参照ください。



イメージ

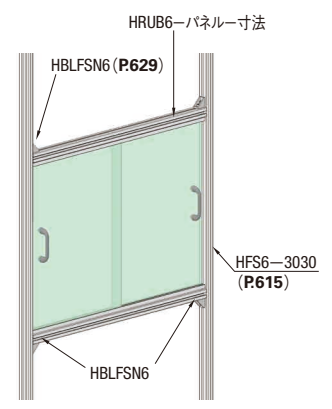
〈HRUA〉



〈HRUB〉

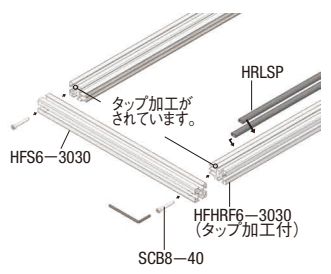


HRUBの取付例

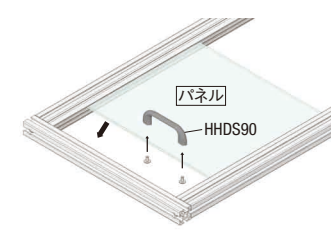


HRUA6での組立例

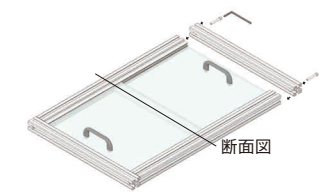
片端のフレームを組み、スライドスペーサを溝に入れます。



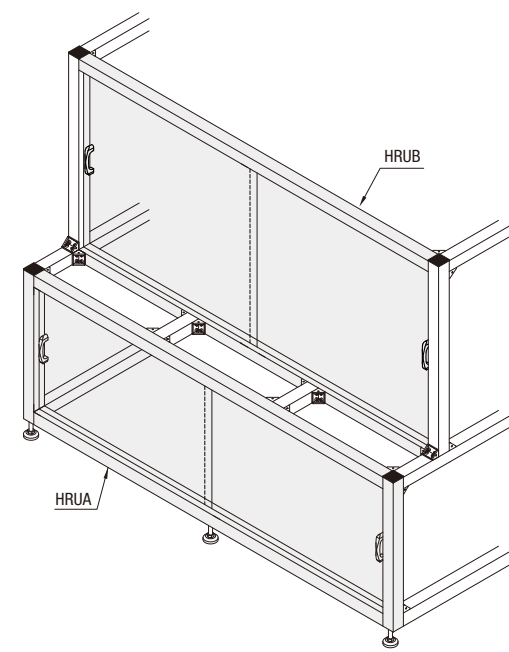
パネルに取手をつけ、溝の中に入れます。



逆側にもフレームを組み完成です。



小型カバーのメンテナンス箇所にご使用いただけます。




42
組立
出荷

扉用アルミフレーム部品

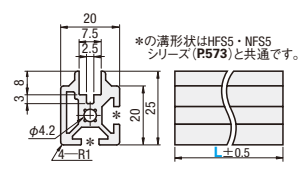
CADデータフォルダ名: 42_Frame_Unit

■扉フレーム



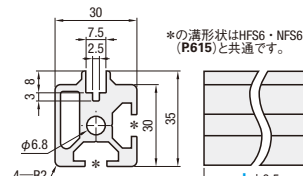
RoHS10

HFTF5-2020 (扉フレーム)
NFTF5-2020 (扉フレーム)
対応パネル厚さ3~5mm



*の溝形状はHFS5・NFS5シリーズ(P573)と共通です。

HFTF6-3030 (扉フレーム)
NFTF6-3030 (扉フレーム)
対応パネル厚さ3~5mm



*の溝形状はHFS6・NFS6シリーズ(P615)と共通です。

Type	材質	表面処理
HFTF5-2020	AGN01SS-T5	白アルマイト処理
HFTF6-3030	AGN01SS-T5	
NFTF5-2020	A6063S-T5	
NFTF6-3030	A6063S-T5	

■NFTFシリーズの特長
HFTFシリーズの材質をA6063S-T5に変更し大幅なプライスタウンを実現しました。材質変更により耐力・引張り強さが低下します。(詳細はP558) また、色が若干異なります。

型式	L 指定0.5mm単位	質量 kg/m	断面積 mm ²	対応パネル 厚さ	断面2次モーメントmm ⁴		¥基準単価 300mm未満	¥基準単価/m 300mm以上
					lx	ly		
HFTF5-2020	50~4000	0.60	222	3~5	1.01×10 ⁴	0.87×10 ⁴	210	710
NFTF5-2020					1.90	640		
HFTF6-3030					4.49×10 ⁴	3.83×10 ⁴	480	1,600
NFTF6-3030					4.30	1,440		

L=300未満の場合長さに関わらず表中単価となります。
ex: HFTF5-2020-180=210円
L=300以上の場合下記計算をし価格を算出します。
¥単価/m×指定全長=販売単価
ex: HFTF5-2020-500
710×0.5m=350円(1円単位は切り捨て)

Order 注文例: 型式 - L
NFTF5-2020 - 450
HFTF5-2020 - 450

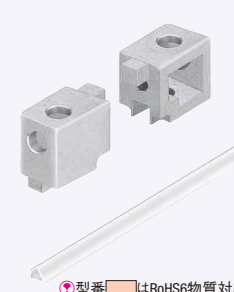
Alteration 追加加工: 型式 - L - (色追加) 2 日目出荷
HFTF5-2020 - 800 - TPW

Alterations Code	タップ穴あけ	HFTF5-2020・NFTF5-2020・HFTF6-3030・NFTF6-3030に適用		
Spec.	LTP	RTP	TPW	
Type	タップ形状	左端面にタップ	右端面にタップ	両端面にタップ
HFTF5-2020	M5-深さ15			
NFTF5-2020	M5-深さ15			
HFTF6-3030	M8-深さ24			
NFTF6-3030	M8-深さ24			
¥/1Code		180	180	360

※扉フレームにはタップ追加加工が必要になります。

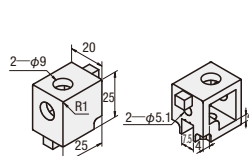
■扉フレーム用コーナブラケット

■サポートスペーサ

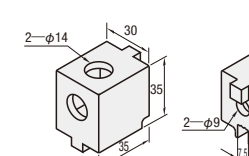


RoHS10 **RoHS6**

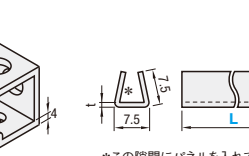
HBLTC5 (扉フレーム用コーナブラケット)



HBLTC6 (扉フレーム用コーナブラケット)



HFSSK (サポートスペーサ)



*この隙間にパネルを入れてください。

Type	材質
HBLTC	ADC12
HFSSK	EVA 耐熱温度: -20~60℃

型式	質量 (g)	付属品	¥基準単価		¥スライド単価	
			1~99コ	100~150	100~150	150~200
HBLTC	5	SCBE5-15	259	249		
	6	SCBE8-25	390	370		

※表示数量超えはWOSにてご確認ください。

Order 注文例: 型式 - L
HBLTC6 HFSSK5 - 1000

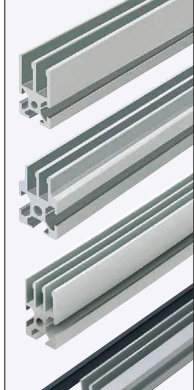
Alteration 追加加工: 型式 - L - (色追加) 2 日目出荷
HBLTC6 HFSSK5 - 1000

Alterations Code	タップ穴あけ	HFTF5-2020・NFTF5-2020・HFTF6-3030・NFTF6-3030に適用		
Spec.	LTP	RTP	TPW	
Type	タップ形状	左端面にタップ	右端面にタップ	両端面にタップ
HFTF5-2020	M5-深さ15			
HFTF6-3030	M8-深さ24			
NFTF5-2020	M5-深さ15			
NFTF6-3030	M8-深さ24			
¥/1Code		180	180	360

引戸用アルミフレーム部品

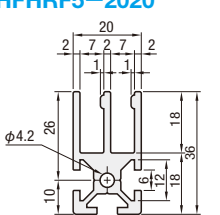
CADデータフォルダ名: 42_Frame_Unit

引戸用アルミフレーム

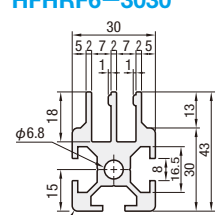


RoHS10 **RoHS6**

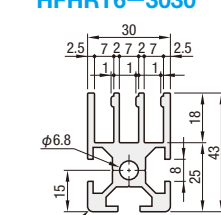
HFHRF5-2020



HFHRF6-3030



HFHRT6-3030



板厚5mmパネル対応です。
M 材質 AGN01SS-T5
S 表面処理 アルマイト処理

Type	材質	耐熱温度
HRLSP	ポリエチレン(黒)	-45~80℃

型式	L 指定0.5mm単位	質量 kg/m	断面積 mm ²	断面2次モーメントmm ⁴		¥基準単価 300mm未満	¥基準単価/m 300mm以上
				lx	ly		
HFHRF5-2020	50~4000	0.83	308	3.16×10 ⁴	1.25×10 ⁴	280	960
HFHRF6-3030		1.43	528	7.18×10 ⁴	4.13×10 ⁴	500	1,680
HFHRT6-3030		1.43	529	8.11×10 ⁴	4.62×10 ⁴	500	1,680

型式	L 指定1mm単位	対応フレーム (シリーズ)	質量 kg/m	断面積 mm ²	¥基準単価/m
HRLFL	50~3000	HFS6 HFS8 HFS8-45	0.716	265	870

型式	長さ mm	¥基準単価 1~4コ	¥スライド単価 5~50
HRLSP	2000	287	277

型式	長さ mm	¥基準単価 (30本セット)
HRLSP-SET	2000	7,950 (1本265円)

Order 注文例: 型式 - L
HFHRF6-3030 - 1200
HRLFL
HRLSP
HRLPL6

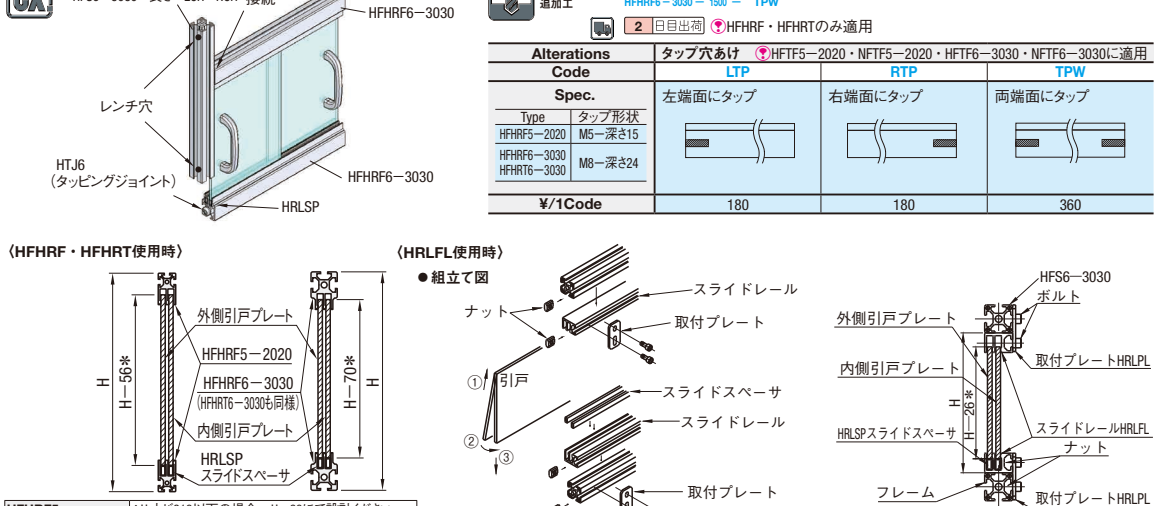
Alteration 追加加工: 型式 - L - (色追加) 2 日目出荷
HFHRF6-3030 - 1500 - TPW

Alterations Code	タップ穴あけ	HFTF5-2020・NFTF5-2020・HFTF6-3030・NFTF6-3030に適用		
Spec.	LTP	RTP	TPW	
Type	タップ形状	左端面にタップ	右端面にタップ	両端面にタップ
HFTF5-2020	M5-深さ15			
HFTF6-3030	M8-深さ24			
NFTF5-2020	M5-深さ15			
NFTF6-3030	M8-深さ24			
¥/1Code		180	180	360

Order 注文例: 型式 - L
HBLTC6 HFSSK5 - 1000

Alteration 追加加工: 型式 - L - (色追加) 2 日目出荷
HBLTC6 HFSSK5 - 1000

Alterations Code	タップ穴あけ	HFTF5-2020・NFTF5-2020・HFTF6-3030・NFTF6-3030に適用		
Spec.	LTP	RTP	TPW	
Type	タップ形状	左端面にタップ	右端面にタップ	両端面にタップ
HFTF5-2020	M5-深さ15			
HFTF6-3030	M8-深さ24			
NFTF5-2020	M5-深さ15			
NFTF6-3030	M8-深さ24			
¥/1Code		180	180	360



組立て図: スライドレール、取付プレート、引戸、スライドスペーサ、HTJ6 (タッピングジョイント)、HRLSP、HFHRF6-3030、HRLPL6、HFHRF5-2020、HFHRF6-3030、HFHRT6-3030、HRLSP、スライドレール、取付プレート、HRLSP、スライドスペーサ、ナット、フレーム、取付プレートHRLPL6

※H寸が318以下の場合、H-60にて設計ください。
※H寸が325以下の場合、H-74にて設計ください。
※H寸が300以下の場合、H-30にて設計ください。

42 アルミフレーム部品

FOLDING DOOR UNIT MAGNET CATCHER FOR FOLDING DOOR FOLDING DOOR SLIDERS 折戸ユニット/折戸用マグネットキャッチ/折戸用スライダー

● CADデータフォルダ名: 42_Frame_Unit

特長: ユニット型番で、製作に必要な部品を付属して発送いたします。

■折戸ユニット

※部拡大図
フレームの切断面
8か所に構成部品の
フレームキャップを取り
付けてください。

●組立てはお客様にて行うものとなります。
●折戸部分のみの販売となります。
●図は左開き用の図になります。右開きの場合は、蝶番(固定用)が右側に
つきます。また、L1>L2となります。
●締結部品との干渉を防ぐため、パネルに最小限の切りカキが行われます。

型式	No.	開閉方向	パネル選択 (ご希望の材質・厚みを下記コードから1つ選択)	W(幅) 指定 1mm単位	H(高さ) 指定 1mm単位	L1	L2	構成部品												
								フレーム*	締結部品	パネルクランプ	折戸用スライダー	取手	蝶番(中間用)	蝶番(固定用)	フレームキャップ					
HHUA	6	L(左)	AC3 (厚み5mm)	500~1500	500~1000	L2+28	W/2-15	HFS6-3030	HCJ6	8	HFAFSH6	2	HHDF20-SST	2	HHPSN6-SST	2	HHPLN6-SST	2	HFC6-3030-S	8
		R(右)	PC3 (厚み3mm)			W/2-15	L1+28	HFS6-3030	HCJ6	8	HFAFSH6	2	HHDF20-SST	2	HHPSN6-SST	2	HHPLN6-SST	2	HFC6-3030-S	8
	8	L(左)	ST3 (厚み3mm)	L2+46	W/2-24	HFS8-4040	HCJ8	8	HFAFSH8	2	HHDF26-SST	2	HHPSN8-SST	2	HHPLN8-SST	2	HFC8-4040-S	8		
		R(右)	NN3 (厚み3mm)	W/2-24	L1+46	HFS8-4040	HCJ8	8	HFAFSH8	2	HHDF26-SST	2	HHPSN8-SST	2	HHPLN8-SST	2	HFC8-4040-S	8		

●パネル無選択の場合もパネルクランプは付属します。

Order 注文例	型式	-	パネル	-	W	-	H
	HHUA6L	-	PC	-	1000	-	800

Price 価格 ●この製品の単価は、表中に記載されている価格に素材係数を掛けた金額になります。(1円単位は切り捨て)

(例) HHUA6L-PY-800-900のとき、
29,200円×0.9=26,280円

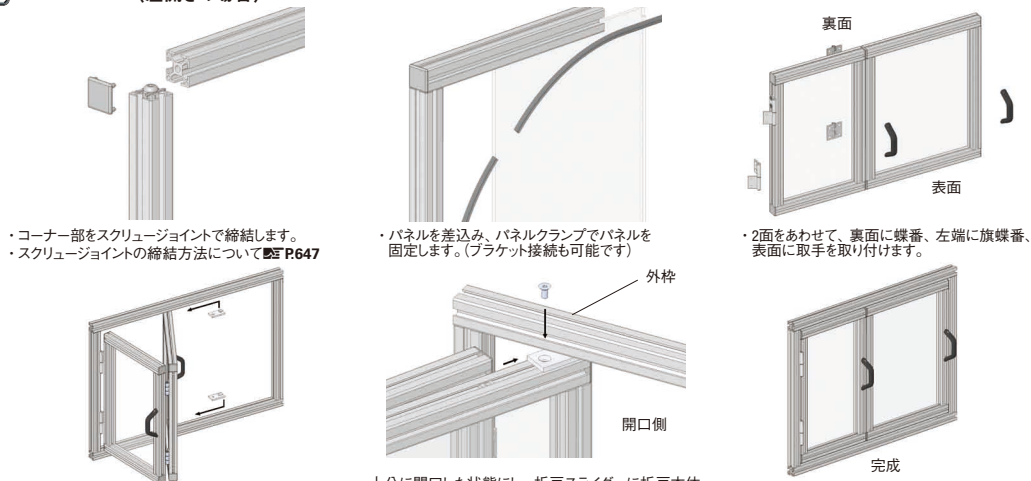
Delivery 出荷日	5	日日出荷
--------------	---	------

数量区分	標準対応	個別対応
小口	1~10	11~
数量	通常	お見積り
出荷日	通常	お見積り

型式	W(mm)	H/高さ		パネル選択		素材係数
		500~749	750~1000	AC	厚み5mm	
HHUA	6L	500~749	24,680	27,140	AC	×1.0
		750~999	26,440	29,200	PC	×1.2
		1000~1249	29,400	32,620	PY	×0.9
	6R	1250~1500	31,160	34,820	ST	×1.3
		500~749	28,290	31,500	AC3	×0.9
		750~999	30,420	33,930	PC3	×1.0
8L	1000~1249	33,760	37,730	PY3	×0.9	
	750~999	30,420	33,930	ST3	×1.1	
	1250~1500	35,890	40,300	NN	×0.6	
パネルなし				NN3	×0.6	

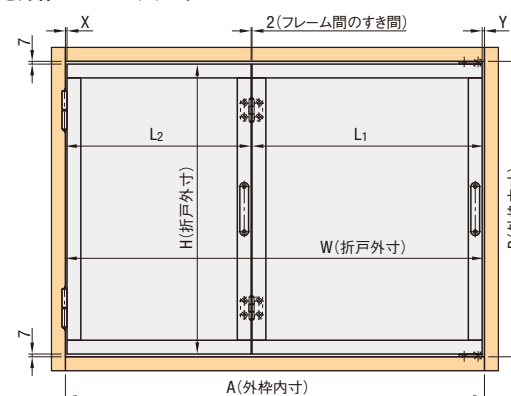
●パネルの特性はP995を参照ください。

■折戸の組立例 (左開きの場合)



●アルミフレームの公差や組立ての精度により、開閉がスムーズにいかない場合があります。必ずスライダーの位置を微調整してください。

■HHUAと外枠フレームのクリアランス



折戸ユニット	No.	外枠フレーム										
		30角(HFS6)					40角(HFS8)					
HHUA	6	A-Y-X	B-14	3.5	7.5	6.5	5.5	-	-	-	-	
	8	-	-	-	-	-	-	A-Y-X	B-14	4.5	11.5	9.5

■折戸用マグネットキャッチ

●材質 SUS304
●表面処理 ダークブラウン塗装

型式	No.	取付フレーム	マグネット	構成部品								¥基準単価	¥スライド単価			
				取付プレート	マグネット側				扉側(フレーム側)							
HMFENF	6-6	30角	29.4	MG6-6	取付ネジ	個数	ボルト	個数	ナット	個数	血ネジ	個数	ナット	個数	1~4コ	5~50
	8-8	40角	{3}	MG8-8	トラスネジM4-5	2	SCB5-10	2	HNTT6-5	2	M3-8	1	HNTT6-3	1	1,120	1,060

●表示数量超えはWOSにてご確認ください。

Order 注文例	型式	HMFENF6-6
Delivery 出荷日	3	日日出荷

数量区分	標準対応	個別対応
小口	1~4	5~50
数量	通常	お見積り
出荷日	通常	お見積り

■折戸用スライダー

●材質 ポリアセタル(白)

型式	No.	対応フレーム(シリーズ)		付属ボルト・ナット				¥基準単価	¥スライド単価
		折戸側フレーム	外枠側フレーム	ボルト	ナット	個数	個数		
HFAFSH	6	HFS6	HFS6	SHFBS5-12	1	SHNTP6-5	1	1,330	1,260
	8	HFS8*	HFS8*	SHFBS6-15	1	SHNTP8-6	1	1,390	1,320

●*HFS8-45, HFS8-50, HFS8-60には使用できません。

Order 注文例	型式	HFAFSH6
Delivery 出荷日	3	日日出荷

数量区分	標準対応	個別対応
小口	1~49	50~120
数量	通常	お見積り
出荷日	通常	お見積り

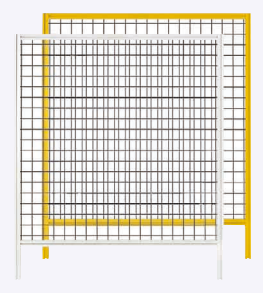
●表示数量超えはWOSにてご確認ください。

42 組立出荷

FENCE UNIT 安全柵ユニット

特長：ユニット型番で、製作に必要な部品を付属して発送いたします。
黄色タイプの色はD22-80V(日本塗料工業会)(参考マンセル値2.5Y8/12)になります。

● CADデータフォルダ名：42_Frame_Unit

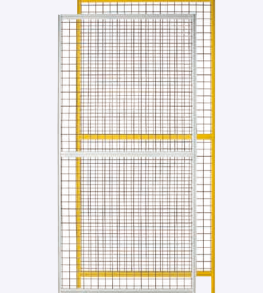


HFUA (シルバータイプ)
HFUAY (黄色タイプ)
K-HFUA (シルバータイプ 組立出荷)
K-HFUAY (黄色タイプ 組立出荷)

RoHS 6

● 型式に「K-」のないユニットの組み立てはお客様にて行うものとなります。 ● フェンスネット本体詳細については P.989。 ● (A) 部は追加加工参照

型式			フェンスネット (線径φ3.2) パネル (t=3) 選択	W (幅) 指定 1mm単位	D (高さ) 指定 1mm単位	H (足下部 高さ) 選択	T	構成部品			
Type	形状	No.						フェンスネット 部品	フレーム 部品	締結部品 部品	数量
HFUA (シルバータイプ) K-HFUA (シルバータイプ)	6	30B (ピッチ30mm黒) 30S (ピッチ30mmシルバー)	PET3 (ペット3mm透明) AC3 (アクリル3mm透明) PC3 (ポリカーボネイト3mm透明) ST3 (制電塩ビ3mm透明)	300 ~ 1000	500 ~ 1030	0 150	30	黒 (FENP)	HFFS6-3030	SCB8-40	4
									HFFS8-4040	SCB12-60	4
HFUAY (黄色タイプ) K-HFUAY (黄色タイプ)	6	50B (ピッチ50mm黒) 50S (ピッチ50mmシルバー)	PET3 (ペット3mm透明) AC3 (アクリル3mm透明) PC3 (ポリカーボネイト3mm透明) ST3 (制電塩ビ3mm透明)	300 ~ 1000	500 ~ 1030	0 150	30	シルバー (FENM)	HFFS6-3030	SCB8-40	4
									HFFS8-4040	SCB12-60	4



HFUB (シルバータイプ)
HFUBY (黄色タイプ)
K-HFUB (シルバータイプ 組立出荷)
K-HFUBY (黄色タイプ 組立出荷)

RoHS 6

● 型式に「K-」のないユニットの組み立てはお客様にて行うものとなります。 ● フェンスネット本体詳細については P.989。 ● (A) 部は追加加工参照

型式			フェンスネット (線径φ3.2) パネル (t=3) 選択	W (幅) 指定 1mm単位	D (高さ) 指定 1mm単位	H (足下部 高さ) 選択	T	構成部品			
Type	形状	No.						フェンスネット 部品	フレーム 部品	締結部品 部品	数量
HFUB (シルバータイプ) K-HFUB (シルバータイプ)	6	30B (ピッチ30mm黒) 30S (ピッチ30mmシルバー)	PET3 (ペット3mm透明) AC3 (アクリル3mm透明) PC3 (ポリカーボネイト3mm透明) ST3 (制電塩ビ3mm透明)	300 ~ 1000	1000 ~ 2200	0 150	30	黒 (FENP)	HFFS6-3030 HFFH6-3030	SCB8-40	6
									HFFS8-4040 HFFH8-4040	SCB12-60	6
HFUBY (黄色タイプ) K-HFUBY (黄色タイプ)	6	50B (ピッチ50mm黒) 50S (ピッチ50mmシルバー)	PET3 (ペット3mm透明) AC3 (アクリル3mm透明) PC3 (ポリカーボネイト3mm透明) ST3 (制電塩ビ3mm透明)	300 ~ 1000	1000 ~ 2200	0 150	30	シルバー (FENM)	HFFS6-3030 HFFH6-3030	SCB8-40	6
									HFFS8-4040 HFFH8-4040	SCB12-60	6

Order 注文例
型式 - フェンスネット - W - D - H
HFUA6 - 30B - W700 - D800 - H150
K-HFUA6 - 30B - W700 - D800 - H150

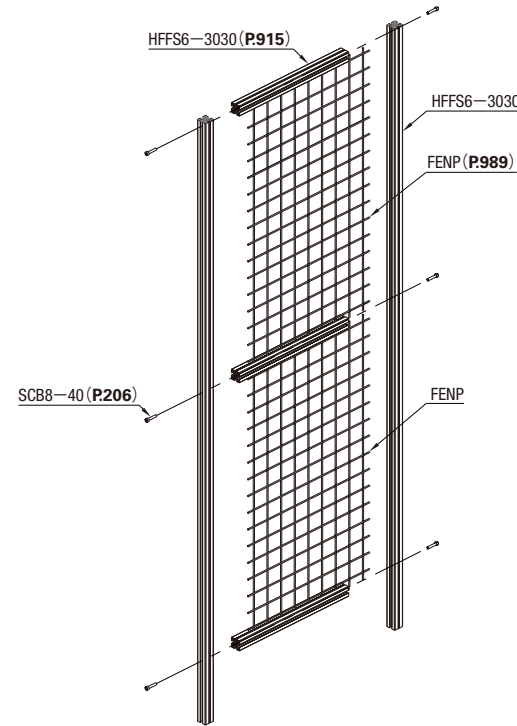
Delivery 出荷日
3 日日出荷
● 組み立て出荷選択時
4 日日出荷
● 表示数量超えはWOSIにてご確認ください。

Alteration 追加加工	Code	Spec.	¥/1Code
下端面タップ加工	UTP	図面(A)部にタップ穴加工を行います。 HFUA6, HFUAY6 → M8 深さ24 HFUB6, HFUBY6 → M8 深さ24 HFUA8, HFUAY8 → M12 深さ36 HFUB8, HFUBY8 → M12 深さ36	360

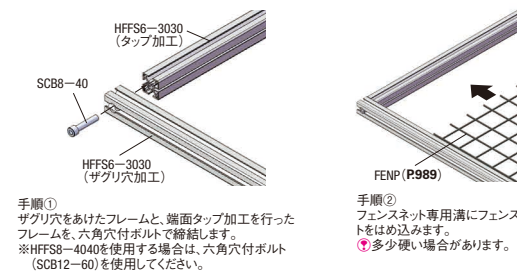


＜安全柵フレームの特長＞
フェンスネット専用溝以外は、アルミフレームHFSシリーズと同様の溝形状になります。その為、HFSシリーズと同様のアクセサリ(ナット・フレームキャップ・その他アクセサリ)が使用可能です。

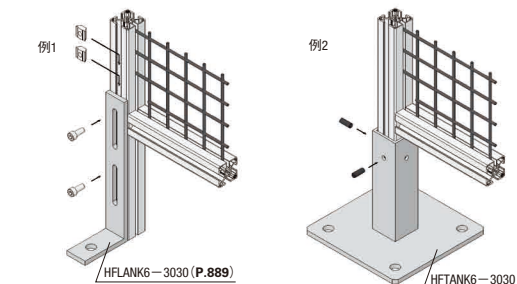
■ 構成図



■ 組付方法

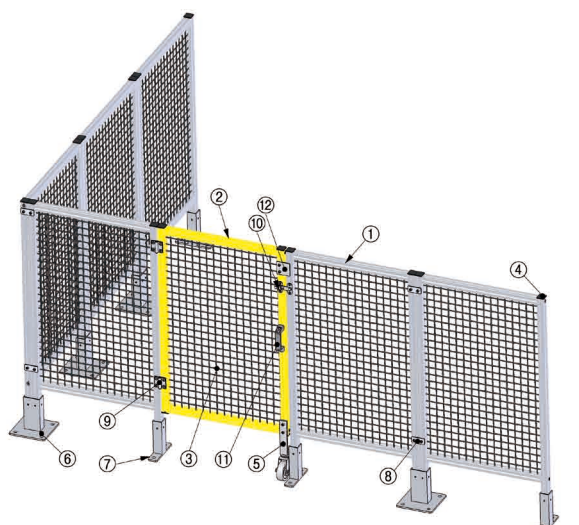


■ 固定方法

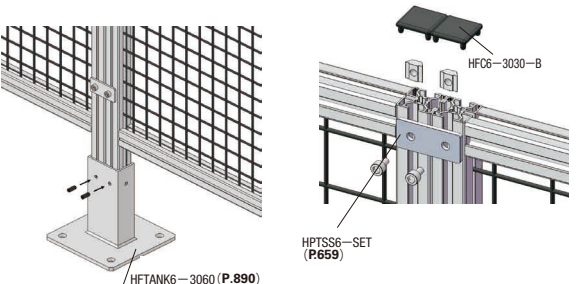


■ 設備構成例

番号	名称	型式	数量	該当ページ
①	安全柵ユニット	HFUA6-フェンスネット-W寸-D寸-H寸	6	P.913
②	安全柵フレーム(黄色)	HFFS6-3030-L寸	4	P.915
③	フェンスネット	FENP30-A寸-B寸	1	P.989
④	フレームキャップ	HFC6-3030-B	16	P.671
⑤	キャスターユニット	SQCM6	1	P.892
⑥	アンカースタンド	HFTANK6-3060-SET	4	P.890
⑦	アンカースタンド	HFTANK6-3030-SET	4	P.890
⑧	板金プレート	HPTSS6-SET	8	P.659
⑨	蝶番	HHSN6-SET	2	P.851
⑩	打掛錠	HSUKJ6-SET	1	P.869
⑪	フレーム用取手	UPCM21-B-H寸-SET	1	P.874
⑫	戸当たり	HFUST6	1	P.916



■ 安全柵同士の固定方法



42
組立出荷
アルミフレームユニット

ALUMINUM FRAME FOR FENCE 安全柵フレーム

● CADデータフォルダ名: 42_Frame_Unit

黄色タイプの色はD22-80V(日本塗料工業会)(参考マンセル値2.5Y8/12)になります。

安全柵フレーム

RoHS 6

Type	材質	表面処理
HFFS HFFH HFVH HFFSY HFFHY	A6063S-T5	アルマイト処理 焼付塗装(黄色)

■3mmパネル用 HFFS6-3030 HFFSY6-3030(黄色) HFFH6-3030 HFFHY6-3030(黄色) HFFV6-3030 HFVH6-3030

型式	L 指定0.5mm単位(公差±0.5)	質量 kg/m	断面積 mm ²	断面2次モーメントmm ⁴		¥基準単価 300mm未満	¥基準単価/m 300mm以上	
				lx	ly			
HFFS6-3030 HFFSY6-3030(黄色) HFFH6-3030 HFFHY6-3030(黄色) HFFV6-3030 HFVH6-3030	50~4000	0.70	259	2.35×10 ⁴	2.28×10 ⁴	190 280	650 950	
		0.69	254	2.29×10 ⁴	2.14×10 ⁴	200 290	680 990	
			0.68	250	2.21×10 ⁴	2.16×10 ⁴	210	690

安全柵フレーム

RoHS 6

Type	材質	表面処理
HFFS HFFH HFVH HFFSY HFFHY	A6063S-T5	アルマイト処理 焼付塗装(黄色)

■3mmパネル用 HFFS8-4040 HFFSY8-4040(黄色) HFFH8-4040 HFFHY8-4040(黄色) HFFV8-4040 HFVH8-4040

型式	L 指定0.5mm単位(公差±0.5)	質量 kg/m	断面積 mm ²	断面2次モーメントmm ⁴		¥基準単価 300mm未満	¥基準単価/m 300mm以上
				lx	ly		
HFFS8-4040 HFFSY8-4040(黄色) HFFH8-4040 HFFHY8-4040(黄色) HFFV8-4040 HFVH8-4040	50~4000	1.08	399	5.94×10 ⁴	5.99×10 ⁴	310 480	1,040 1,630
		1.02	377	5.59×10 ⁴	5.57×10 ⁴	320 490	1,070 1,660
		1.06	393	5.81×10 ⁴	5.90×10 ⁴	330	1,080
		1.01	375	5.45×10 ⁴	5.59×10 ⁴	340	1,090

型式 - L 1 日日出荷

ストーク T 当日出荷 無料

正午迄 P.134

表示数量超えはWOSにてご確認ください。

L=300未満の場合 長さに関わらず表中単価になります。
ex: HFFS6-3030-180=190円
L=300以上の場合 下記計算をし価格を算出します。
¥単価/m×指定全長=販売単価
ex: HFFS6-3030-800 650×0.8m=520円
(1円単位は切り捨て)

Alterations Code	左端面にタップ		両端面にタップ		指定位置ザグリ穴加工	
	LTP	TPW	XA	XB	XC	XD
Spec.	フレームの左端面にタップを行います。	フレームの両端面にタップを行います。	ご指定の位置にザグリ穴加工を行います。(左端面よりの距離)最大で10カ所までザグリ穴をあけることができます。(指定0.5mm単位)ザグリ穴の方向と穴寸法は、下図の通りとなります。			
¥/1Code	HF□□6 HF□□Y6 HF□□8 HF□□Y8	180 360	250 (1カ所あたり)			

COMPONENTS FOR FENCE 安全柵用小物

SCB

RoHS 6

材質 SUSXM7
JIS B 1176
※強度区分 A2-70

引張強さの最小値が700N/mm² [71kgf/mm²]であることを示します。
銅種区分がA2(オーステナイト系ステンレス)

HFC6-3030 HFC8-4040

RoHS 6

材質 ポリアミド (黒・ライトグレー・黄)

センター突起部が短くなりました。
HFCB6-3030 (ボルト止めタイプ) HFCB8-4040 (ボルト止めタイプ)

型式	色	¥基準単価			対応 フレーム
		1~14コ	15~19	20~500	
HFC6	B (黒) S (ライトグレー)	160	115	65	HF□□6-3030 HF□□Y6-3030
HFC8	B (黒) S (ライトグレー)	180	130	75	HF□□8-4040 HF□□Y8-4040
HFCB6	B (黒) S (ライトグレー)	230	160	95	HF□□6-3030 HF□□Y6-3030
HFCB8	B (黒) S (ライトグレー)	240	165	105	HF□□8-4040 HF□□Y8-4040

ボルト止めタイプは、皿ボルトが付属となります。
3030タイプ(黒: HFBMB4-12, ライトグレー: 黄: SHFBS4-12)
4040タイプ(黒: HFBMB5-15, ライトグレー: 黄: SHFBS5-15)

戸当たり(開き戸用)

HFUST6 HFUST8

RoHS 6

材質 SPHC
表面処理 三価クロメート

型式により、取付けに必要なナット・ボルトが決まります。

型式	No.	対応フレーム (シリーズ)	付属部品		¥基準単価	¥スライド単価		
			ボルト	個数			ナット	個数
HFUST	6	HF□□6-3030 HF□□Y6-3030	SCB6-10	2	HNTT6-6	2	270	255
	8	HF□□8-4040 HF□□Y8-4040	SCB6-15	2	HNTT8-6	2	280	265

型式	M×L	M×P	ℓ	A	E	B	¥基準単価		¥スライド単価	
							1~9本	10~29	30~99	100~1000
SCB	8-40 12-60	8×1.25 12×1.75	28 36	18 18	8 12	6 10	120	70	38	26

Order 注文例 型式 SCB8-40

Delivery 出荷日 在庫品 翌日出荷 P.133
ご希望によりPM6:00迄、当日出荷受付致します。

数量区分	標準対応		個別対応		
	小口	大口			
数量	1~9	10~29	30~99	100~1000	1001~
出荷日	通常		通常	通常	お見積り

表示数量超えはWOSにてご確認ください。

Example 使用例

フレームのタップ追加加工は必要ありません。

横並びのフレーム同士の締結例(30角タイプ)

必要に応じて、フレームキャップを取付けてください。

HPTSS6-SET (P.659)

Order 注文例 型式 - 色 HFCB6-3030 - B

Delivery 出荷日 在庫品 翌日出荷 P.133
ご希望によりPM6:00迄、当日出荷受付致します。

数量区分	標準対応		個別対応	
	小口	大口		
数量	1~14	15~19	20~500	501~
出荷日	通常		通常	お見積り

表示数量超えはWOSにてご確認ください。

Example 使用例

Order 注文例 型式 HFUST6

Delivery 出荷日 在庫品 翌日出荷 P.133
ご希望によりPM6:00迄、当日出荷受付致します。

数量区分	標準対応		個別対応
	小口	大口	
数量	1~4	5~300	301~
出荷日	通常		通常

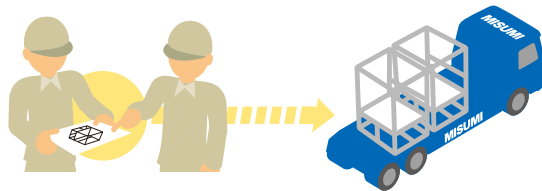
表示数量超えはWOSにてご確認ください。

42 アルミフレーム

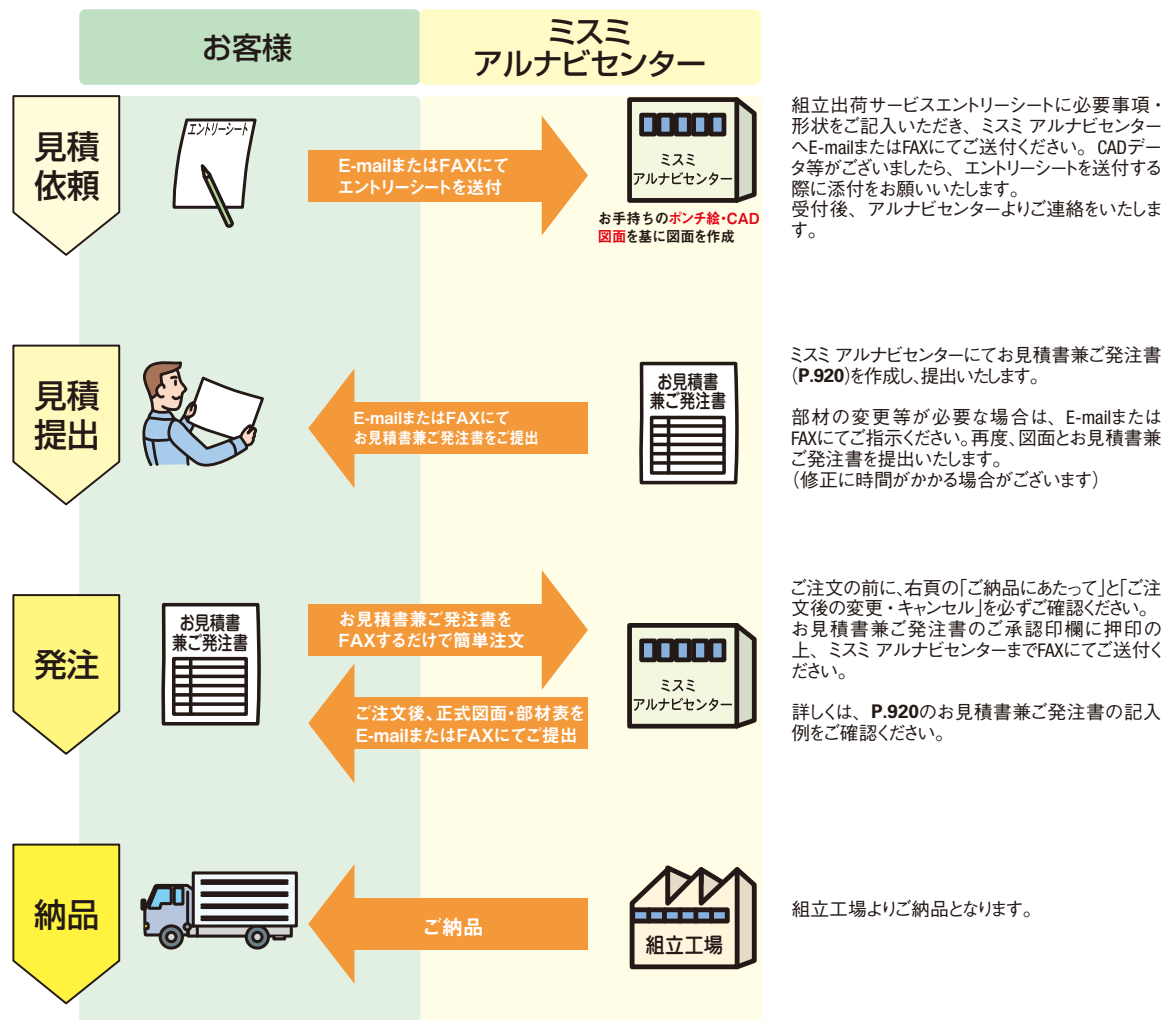
組立出荷サービス(アルナビ組立出荷サービス) 1

(P.917~P.922)

お客様の作成されたボンチ絵、CAD図面をもとに、アルミフレームユニットを設計・組み立てて出荷いたします。アルミフレームに詳しくないお客様でも、簡単にご利用できます。お客様の設計時間および組立時間の削減にお役立てください。



【組立出荷サービスの流れ】



- ① お客様ご指定のフォーマットにてご注文いただく場合でも、必ずお見積書兼ご発注書を添付していただくようお願いいたします。
- ② 組立出荷サービスのご注文はWeb Order System (WOS)をご利用いただけません。ご注意ください。
- ③ 納品時は車上渡しとなりますので、受取時には十分なスペースを確保してください。

エントリーシート：ミスミアルナビセンターに見積依頼する書式。お客様情報とボンチ絵をご記入いただけます。

エントリーシートのダウンロードはこちら

<http://jp.misumi-ec.com/special/alumiframe/service/>



Price 価格
 部材費：都度お見積
 組立費：3,400円×時間数
 運送費：都度お見積
 (梱包費、梱包時間を含みます。)



Delivery 出荷日
 都度お見積
 (部材が確定するまでは、出荷日は未定となります。)

本サービスに関するご質問は…ミスミアルナビセンター (アルミフレーム設計ナビゲーションセンター)

受付時間：平日(月曜～金曜)9:00～17:00 ※祝祭日、お盆、年末年始は除く

TEL：03-5805-7253 FAX：03-5805-7254 E-mail：p-alumi@misumi.co.jp

図面設計にあたって

- ① 図面設計を組立サービスの一環として無料で行っているため、部材発注のみのお客様はご利用いただけません。
- ② ご依頼いただく案件の内容によっては、ミスミでは対応いたしかねる場合がございます。その際は、ミスミよりご連絡させていただきますので、予めご了承ください。

- ・ パネル・フェンス類以外の商品については、P573～916に記載されている部品のみでの設計となります。
- ⊗ 特注品・他社製品や、お客様支給部品での設計は対応できません。
- ・ 寸法・仕様・納品先情報・その他確認のため、お電話・メールにてご質問させていただく場合がございます。
- ・ ご注文いただいたお客様で、CADデータをご希望の場合は、上記ミスミアルナビセンターまでご連絡ください。

図面・お見積書兼ご発注書 提出目安

右記は、作成途中に設計変更等が生じない場合での目安となります。

- ① 時期・案件の混み具合等により、右記目安を上回る場合がございますので、お時間にゆとりをもってご依頼ください。

フレーム本数	2Dお見積書	3Dお見積書
～10	5日程度	5日程度
～30	6日程度	6日程度
～50	7日程度	8日程度
～100	8日程度	9日程度
101～	10日以降	

尚、ご発注～ご納品までの期間については、お見積書兼ご発注書に記載し、ご連絡させていただきます。

※土曜・日曜・祝祭日含まず
 ※正式図面はご発注時に提供させていただきます。
 ご確認が必要な場合は簡易図面をPDFにて送付いたします。

ご納品にあたって

【納品形態】

- ・ 納品時は車上渡しとなります。(トラックからの荷降ろしは、お客様にて行うものとなります。)
- ① 納品時のミスミ出張組立は行っておりません。
- ・ 納品物の大きさによっては、面・ユニットごとに分割納品となる場合がございます。納品後の組立はお客様にて行っていただくこととなります。
- ・ 納品物の大きさにより、運送時に補強材が必要となる場合がございます。お見積時にご連絡させていただきます。
- ・ 運送は特にご指定がない場合、最も安価な運送便にて出荷いたします。(混載便含む)
- ・ チャーター便等のご指定がある場合は、都度ご指示ください。
- ・ 時間指定は、チャーター便をご指定の場合のみお承りいたします。
- ・ 月曜日および祝日翌日の納品をご希望の場合、土日、祝日分のトラック積置費が発生する場合がございます。金額についてはご発注時にご確認願います。

【納品後】

- ・ 出荷前にボルトの本締めを行っておりますが、運送時の振動によりボルトの緩みが発生する場合がございます。到着後には必ず再度本締めを行ってください。

ご注文後の変更・キャンセル

ご注文後に、組立て部材、納品先、納品日、その他変更・キャンセル等がある場合は、実費にて請求させていただきます。場合がございますので、予めご了承ください。

※ご注文いただいた後、運送便の手配、作業員の手配、部材の手配(アルミフレームの切断等)が行われるため、変更の内容によりご請求させていただきます金額は異なります。

※ご注文後、お客様のご都合により納品日を変更される場合、保管料が発生する場合がございます。

組立出荷サービスのリピート品をご注文いただく場合

一度組立出荷サービスをご利用された案件を、再度ご注文いただく場合は、図番をミスミアルナビセンターまでご連絡いただき、納期をご確認ください。

※時期・台数・納入先変更等により、一度目にご利用いただいた際と、実働納期が異なる場合がございますので、ご注意ください。

※部材費・組立費は台数・カタログ価格改定により、合計金額が変更となる場合がございます。

組立出荷サービス(アルナビ組立出荷サービス)2

(P.917~P.922)

④部材展開表とナンバリングは確認用図面(PDF)には記載がありません。下記は正式図面の一例となります。

2D図面例

符号	部品名	型番	個数	備考
1	アルミフレーム	HFS6-3030-1247-FL-LCP-AH622-RCP-XB	2	
2	アルミフレーム	HFS6-3030-1247-FL-LCP-AH622-RCP-XB	2	
3	アルミフレーム	HFS6-3030-1180-FL-LCP-AP622-RCP-XB	4	
4	アルミフレーム	HFS6-3030-940-LDH-RDH	5	
5	アルミフレーム	HFS6-3030-640-LDH-RDH	6	
6	アルミフレーム	HFS6-3030-640	2	
7	アルミフレーム	HFS6-3030-407-TPW	6	
8	シングルジョイント	HSJNS6	22	ナロータイプ
9	フレームキャップ	HFC6-3030-S	12	
10	突取付反転マグネットキャッチ	HMLPSNG-SST	12	
11	フレーム取付マグネットキャッチ	HMEM6-6	2	センサ無
12	フレーム取付マグネットキャッチ	HMEM6-6	2	センサ付
13	緩衝	HHPNS6-SST	6	
14	取手	UPCN21-B-36-SST	2	
15	スクリュージョイント	SHCJ6	12	
16	一体型キャスタ&アジャスタバンド	HCFTE-130-SET	4	
17	パネルクランプ	HSCPSHN-S12	2	定尺12m

※本図面は、お客様よりご指示頂いた内容をもとに作成しております。ご注文時は、ご指示頂いた内容と相違がないことを確認の上、ご注文下さいませようお願い致します。

3D図面例

符号	部品名	型番	個数	備考
1	アルミフレーム	HFS6-3030-1247-FL-LCP-AH622-RCP-XB	2	
2	アルミフレーム	HFS6-3030-1247-FL-LCP-AH622-RCP-XB	2	
3	アルミフレーム	HFS6-3030-1180-FL-LCP-AP622-RCP-XB	4	
4	アルミフレーム	HFS6-3030-940-LDH-RDH	5	
5	アルミフレーム	HFS6-3030-640-LDH-RDH	6	
6	アルミフレーム	HFS6-3030-640	2	
7	アルミフレーム	HFS6-3030-407-TPW	6	
8	シングルジョイント	HSJNS6	22	ナロータイプ
9	フレームキャップ	HFC6-3030-S	12	
10	突取付反転マグネットキャッチ	HMLPSNG-SST	12	
11	フレーム取付マグネットキャッチ	HMEM6-6	2	センサ無
12	フレーム取付マグネットキャッチ	HMEM6-6	2	センサ付
13	緩衝	HHPNS6-SST	6	
14	取手	UPCN21-B-36-SST	2	
15	スクリュージョイント	SHCJ6	12	
16	一体型キャスタ&アジャスタバンド	HCFTE-130-SET	4	
17	パネルクランプ	HSCPSHN-S12	2	定尺12m

※本図面は、お客様よりご指示頂いた内容をもとに作成しております。ご注文時は、ご指示頂いた内容と相違がないことを確認の上、ご注文下さいませようお願い致します。

※パネル類がある場合は、2D・3D図面に関わらず、各面に取り付け特注パネル類の詳細図面も添付されます。
④プレート及びプレート加工の手配は行っていません。

本サービスに関するご質問は…ミスミアルナビセンター (アルミフレーム設計ナビゲーションセンター)

受付時間：平日(月曜～金曜)9:00～17:00 ※祝祭日、お盆、年末年始は除く

TEL : 03-5805-7253 FAX : 03-5805-7254 E-mail : p-alumi@misumi.co.jp

お見積書兼ご注文書の記入例

ミスミから下記のお見積書兼ご注文書を提出いたします。納期、金額をご確認ください。
ご注文時は、下記赤枠部分を記入・押印し、ミスミアルナビセンターまでFAXにてご注文ください。お見積書兼ご注文書の1枚目のみ送付ください。

アルナビ組立出荷 **アルナビ組立出荷 見積書兼 発注書**

123XXX 会社名 ○○株式会社 TEL 045-XXX-XXXX FAX 045-XXX-XXXX

お客様コードNo. 会社名 ○○株式会社 TEL FAX

〒 東京都 区 丁目 番 号

〒 東京都 区 丁目 番 号

合計金額 ¥109,666

御見積台数 1 台分

ミスミ図番 MS07-002

御社装置名称 アルミフレーム(○○)

ご希望納品日

ご注文番号

ご承認印

出荷日 納品日

ご注文後(実備) 10 日目発送 又は までにご注文頂いた場合、 納品

※月曜日および祝日翌日の納品をご希望の場合、土日、祝日分のトラック積荷費が発生する場合がございます。金額についてはご注文時にご確認願います。

納品形態

車上渡し ミスミ工場にて組立て後、トラックにて上記納品先住所に出荷します。
※トラックからの荷下ろしは、お客様にて行うものとなります。
※納品物の大きさによっては、運送上の理由からユニットごとにはばらし、納品となる場合があります。

特記事項・その他

項	名称/内容	上段:ご注文番号 下段:型式	数量	単価	小計
1	部材費 (一式分:別紙の通り)	@ALNA-PARTS-123XXX-M507-002	1	77,866	77,866
2	組立費 (時間*3400円)	@ALNA-ASS-123XXX-M507-002	7	3,400	23,800
3	運送費 (混載便)	@ALNA-DEL-123XXX-M507-002	1	8,000	8,000

【ご留意事項】
●価格改定時には合計金額が変更となる場合がございます。ご了承願います。
●ご注文後の組立て部材、納品先、納品日、その他変更がある場合は、実費にて請求させて頂く場合がありますので、予めご了承下さい。※ご注文後、運送費、作業員、部材の手配が行われる為、変更内容によりご注文金額は異なります。

見積発行元 株式会社ミスミアルナビセンター TEL:03-5805-7253 FAX:03-5805-7254 E-mail:p-alumi@misumi.co.jp

ご提出日 2009/4/1

【ご注文を2009/5/1以降に予定されているお客様へ】
●本案件の納期・部材確保のため、よろしければご注文予定をお聞かせください。
□発注予定(月 日) □発注見送り □その他(理由:)

●「発注見送り」をご選択いただいたお客様はご参考までに理由をお聞かせください。 ※複数回答可
□見積提出が遅い □納期に関わらない □価格が高い(部材費 組立費 運送費)
□設計変更 □他社へ発注 □部材のみ購入、自社にて組付
□案件が中止となった □その他(理由:)

ご注文時はミスミアルナビセンターまでFAXしてください。 FAX 03-5805-7254

お見積価格例

・左記の図面の装置を、神奈川県横浜市へお届けする場合

- ① 部材費 77,866円
- ② 組立費 23,800円(3,400円×7時間)
- ③ 運送費 8,000円(梱包費、梱包時間含む)

合計金額(外税) 109,666円

・ご注文者様、ご納入者様情報

・納品先のご住所
(お客様コードに登録されている住所と同じ場合は不要です)

・納品日をご指定になる場合、
実働日数をご確認ください。

・ご承認印へ押印ください。
・お客様ご注文番号

・お届け先・運送方法により、運送費が変わります。

・ご注文がお見積書兼ご注文書ご提出日より1ヶ月以上先となるご注文のお客は、納期・部材確保のため、よろしければご注文予定をお聞かせください。

④ご注文はミスミアルナビセンターまでFAXにてご送付ください。ご承認印へ押印されたお見積書兼ご注文書のFAX受付をもってお承りいたします。

④お客様ご指定のフォーマットにてご注文いただく場合でも、必ず添付していただくようお願いいたします。

④組立出荷サービスのご注文はWeb Order System (WOS)をご利用いただけません。ご注意ください。

組立出荷サービス エントリーシート

お客様コードNo.	貴社名	ご所属	お名前	ご記入日
			様	/ ()
電話番号	FAX番号	E-mail		

納品先情報

●上記お客様コードNo.でご登録いただいている住所以外に納品を希望される場合は、下記にご記入ください。

直送先コードNo.	納品先社名	納品先ご担当者様	納品先ご住所
		部 課 様 〒	
納品先電話番号	納品先FAX番号	納品先郵便番号	

●ご希望される作図形式と、図面及びお見積書の提出方法、数量を下記にご記入ください。

作図形式	特徴	チェック欄	提出方法	チェック欄	納品台数	ご希望納品日
2D	図面提出が早い	<input type="checkbox"/>	FAX	<input type="checkbox"/>	台	/ ()
3D	全体像がわかりやすい	<input type="checkbox"/>	E-mail	<input type="checkbox"/>		

ご希望の部材を下記からご選択ください。特にご指定が無い場合、最も安価なものにて設計いたします。

フレームサイズ	
mm角	<input type="checkbox"/>
※型式でも結構です	
フレーム形状	
4面溝	<input type="checkbox"/>
1面フラット	<input type="checkbox"/>
2面フラット	<input type="checkbox"/>
フレームキャップ	
黒色	<input type="checkbox"/>
グレー色	<input type="checkbox"/>
ボルト・ナット材質	
スチール	<input type="checkbox"/>
ステンレス	<input type="checkbox"/>
ナットのタイプ	
先入れ	<input type="checkbox"/>
先入れバネナット	<input type="checkbox"/>
後入れバネナット	<input type="checkbox"/>
その他()	
接合方法	
突起付反転ブラケット	<input type="checkbox"/>
厚型ブラケット	<input type="checkbox"/>
ブラインドブラケット	<input type="checkbox"/>
シングルジョイント	<input type="checkbox"/>
スクリュージョイント	<input type="checkbox"/>
その他()	
足回り	
キャスタ	<input type="checkbox"/>
アジャスタパッド	<input type="checkbox"/>
キャスタアジャスタ	<input type="checkbox"/>
アンカー	<input type="checkbox"/>
扉形式	
パネル扉	<input type="checkbox"/>
フレーム扉	<input type="checkbox"/>
引戸	<input type="checkbox"/>
折戸	<input type="checkbox"/>
パネル取付方法	
フレームじか取付	<input type="checkbox"/>
ブラケット取付	<input type="checkbox"/>
フレーム溝入れ	<input type="checkbox"/>
その他()	
パネル種類	
PET	<input type="checkbox"/>
塩ビ(制電)	<input type="checkbox"/>
アクリル	<input type="checkbox"/>
アクリル(制電)	<input type="checkbox"/>
ポリカーボネイト	<input type="checkbox"/>
ポリカーボネイト(制電)	<input type="checkbox"/>
アルミパネル	<input type="checkbox"/>
カバーパネル	<input type="checkbox"/>
その他()	
※ご希望の板厚があれば記入ください	

ポンチ絵欄 / その他記入欄	
<p>※電子データや描いた図面が別にある場合は、添付にて送付してください。 ※お使いのCADソフト名をご記入ください。▶() ※左記に無い部材が必要なものがあれば、ご記入ください。</p>	
<p>お客様装置図番</p> <p>※図面にお客様の装置図番を記載します</p>	

アルミフレーム専用サイトを開設しております。
<http://jp.misumi-ec.com/special/alumiframe/service/>
 ①組立出荷サービスエントリーシートは、上記ウェブサイトからダウンロードいただけます。

〈エントリーシート(左ページ)記入例〉

お客様コードNo.	貴社名	ご所属	お名前	ご記入日
123XXX	(株)ミスミ自動機		様	4/1 (水)
電話番号	FAX番号	E-mail		
03-XXXX-XXXX	03-XXXX-XXXX	〇〇@XXX.co.jp		

納品先情報

●上記お客様コードNo.でご登録いただいている住所以外に納品を希望される場合は、下記にご記入ください。

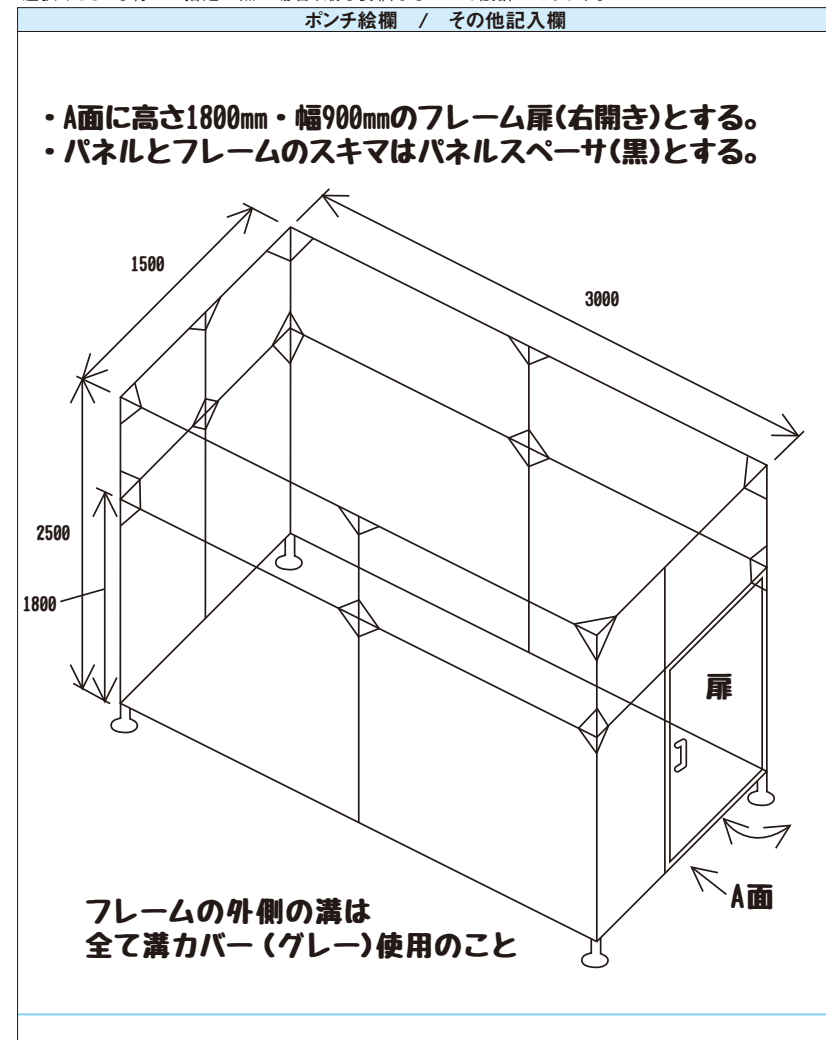
直送先コードNo.	納品先社名	納品先ご担当者様	納品先ご住所
		部 課 様 〒	
納品先電話番号	納品先FAX番号	納品先郵便番号	同上

●ご希望される作図形式と、図面及びお見積書の提出方法、数量を下記にご記入ください。

作図形式	特徴	チェック欄	提出方法	チェック欄	納品台数	ご希望納品日
2D	図面提出が早い	<input checked="" type="checkbox"/>	FAX	<input type="checkbox"/>	1 台	/ ()
3D	全体像がわかりやすい	<input type="checkbox"/>	E-mail	<input checked="" type="checkbox"/>		

ご希望の部材を下記からご選択ください。特にご指定が無い場合、最も安価なものにて設計いたします。

フレームサイズ	
40	mm角
※型式でも結構です	
フレーム形状	
4面溝	<input checked="" type="checkbox"/>
1面フラット	<input type="checkbox"/>
2面フラット	<input type="checkbox"/>
フレームキャップ	
黒色	<input checked="" type="checkbox"/>
グレー色	<input type="checkbox"/>
ボルト・ナット材質	
スチール	<input checked="" type="checkbox"/>
ステンレス	<input type="checkbox"/>
ナットのタイプ	
先入れ	<input type="checkbox"/>
先入れバネナット	<input type="checkbox"/>
後入れバネナット	<input checked="" type="checkbox"/>
接合方法	
突起付反転ブラケット	<input type="checkbox"/>
厚型ブラケット	<input checked="" type="checkbox"/>
ブラインドブラケット	<input type="checkbox"/>
シングルジョイント	<input type="checkbox"/>
スクリュージョイント	<input type="checkbox"/>
その他()	
足回り	
キャスタ	<input type="checkbox"/>
アジャスタパッド	<input checked="" type="checkbox"/>
キャスタアジャスタ	<input type="checkbox"/>
アンカー	<input type="checkbox"/>
扉形式	
パネル扉	<input type="checkbox"/>
フレーム扉	<input checked="" type="checkbox"/>
引戸	<input type="checkbox"/>
折戸	<input type="checkbox"/>
パネル取付方法	
フレームじか取付	<input type="checkbox"/>
ブラケット取付	<input checked="" type="checkbox"/>
フレーム溝入れ	<input type="checkbox"/>
その他()	
パネル種類	
PET	<input checked="" type="checkbox"/>
塩ビ(制電)	<input type="checkbox"/>
アクリル	<input type="checkbox"/>
アクリル(制電)	<input type="checkbox"/>
ポリカーボネイト	<input type="checkbox"/>
ポリカーボネイト(制電)	<input type="checkbox"/>
アルミパネル	<input type="checkbox"/>
カバーパネル	<input type="checkbox"/>
その他(5mm)	
※ご希望の板厚があれば記入ください	



※電子データや描いた図面が別にある場合は、添付にて送付してください。
 ※お使いのCADソフト名をご記入ください。▶()
 ※左記に無い部材が必要なものがあれば、ご記入ください。

お客様装置図番
 MISUMI-01
 ※図面にお客様の装置図番を記載します

ご記入後下記へ送信願います。ご協力ありがとうございました。
 ミスミアルナビセンター (株)ミスミ アルミフレーム設計ナビゲーションセンター

TEL : 03-5805-7253

FAX 03-5805-7254 E-mail p-alumi@misumi.co.jp

ご記入後下記へ送信願います。ご協力ありがとうございました。
 ミスミアルナビセンター (株)ミスミ アルミフレーム設計ナビゲーションセンター

TEL : 03-5805-7253

FAX 03-5805-7254 E-mail p-alumi@misumi.co.jp