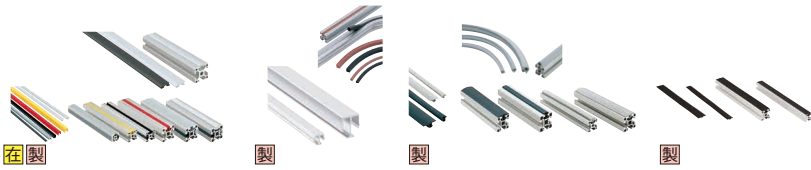


ACCESSORIES アルミフレーム用アクセサリ・ヘパフィルタ

最新の価格・納期・規格情報はWEBをご覧ください。

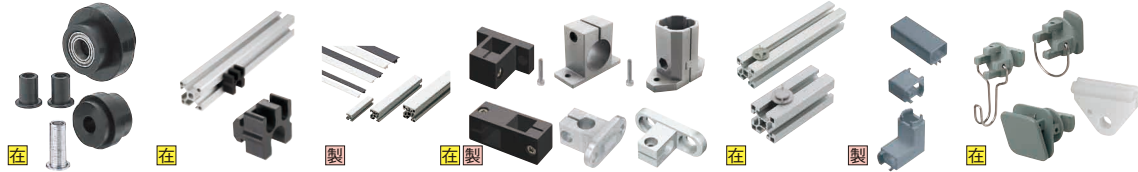
アルミフレーム専用サイト ▶ <http://jp.misumi-ec.com/special/alumiframe/>

溝カバー SLOT COVERS



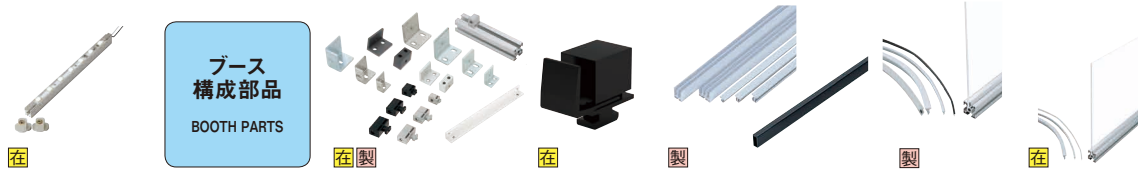
付加機能
アクセサリ
ADDITIONAL
VALUE PARTS

製品名	溝カバー・樹脂・樹脂/フタ・ゴム・軟質塩化ビニルタイプ	樹脂/フタ・アルミ薄型・アルミタイプ	すべり止めカバー・シールカバー・安全保護カバー	シールタイプマグネットキャッチ
ページ	P817	P818	P819	P820

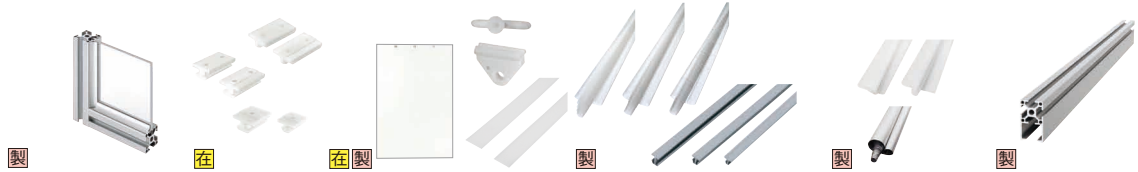


アルミフレーム用ローラ	コンベアローラ軸キャッチ	すべりカバー	アルミフレーム用ホルダ・クランプ	ケーブルクランプ・ケーブルカバー	小物フック・スライドフック
P821	P822	P822	P823・824	P825・826	P827

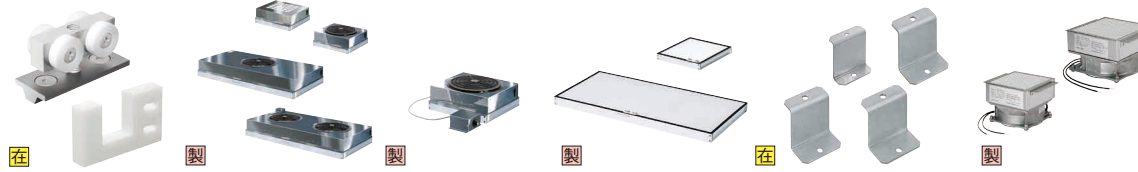
ブース 構成部品 BOOTH PARTS



LED バー照明	パネルサポートブラケット	パネルクランプブラケット	スライドレール樹脂タイプ・スライドスペア	パネルクランプ	エコミニパネルクランプ
P828	P829~831	P829	P832	P833	P834



後入れパネルホルダ・クランプ	アルミフレーム用スライダ	カーテン・面ファスナー	塩ビシート・シート押さえ	非塩ビシート	吊り引戸用フレーム
P835	P836	P837・838	P839	P840	P841

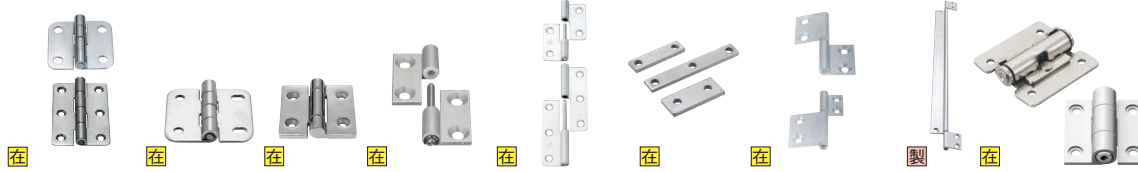


吊り引戸用滑車/ガイド	ヘパ・ウルパフィルタユニット	風量調整機能付ヘパフィルタ	交換用メインフィルタ	フィルタユニット取付ブラケット	クリーン排気ユニット
P841	P845	P845	P846	P846	P848

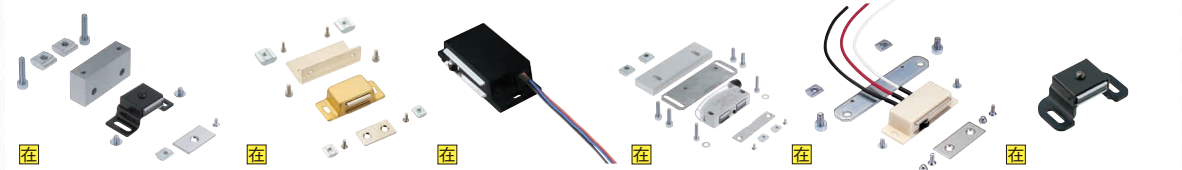
取手・蝶番 ドアパーツ PULLS・HINGES DOOR PARTS



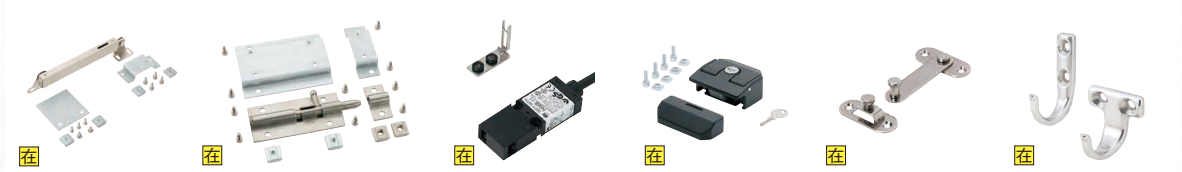
アルミ蝶番・アルミ異形蝶番	突起付アルミ蝶番/アルミ長穴蝶番	アルミ蝶番・ショート/ロングタイプ	樹脂蝶番	コンパクト樹脂蝶番	ストップ蝶番・低発塵蝶番
P851	P852	P853	P853	P853	P854



ステンレス・スチール蝶番	長穴蝶番	重量用蝶番	アルミ抜き差し蝶番	ステンレス抜き差し蝶番	蝶番用ナット	ハタ蝶番・異形ハタ蝶番	長蝶番	トルク蝶番・固定・調整タイプ
P855	P856	P856	P856	P857	P857	P858	P859	P860



フレーム取付用マグネットキャッチセット	フレーム取付用マグネットキャッチセット	横置きパネル取付用マグネットキャッチセット	フレーム取付用マグネットキャッチセット	パネル取付用マグネットキャッチ	パネル取付用マグネットキャッチ
P861	P861	P862	P863	P864	P865



フレーム取付用ステー	フレーム用丸落しセット	セーフティスイッチ	アルミフレーム用ロック	打掛錠	フック
P866	P866	P867	P868	P869	P869



アルミフレーム用取手・補強カバー	一丸棒グリップ	アングル取手-プレート付タイプ	プレート付丸棒取手	フレーム用取手	デザイン取手/錆物取手
P870	P871	P871	P872	P872	P873



アルミ取手	プレート用取手	キャップ付取手・ナイロン取手	アルミパイプ取手	一体型キャスタ&アジャスタパッド	コーナーアングルタイプ
P873	P874	P875	P876	P877	P879



一重荷重タイプ	一側面取付タイプ	アルミフレーム用キャスタ-アジャスタ付タイプ	防振機能付キャスタ	プレート型キャスタ・アジャスタパッド	フットベース
P879	P879	P880	P880	P881	P883

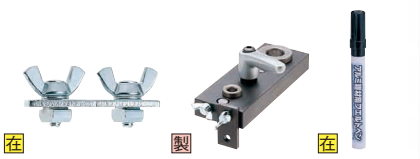


アルミフレーム用パッド	フットベース	アルミフレーム用キャスタ	アルミフレーム用キャスタ-防振機能付タイプ	サイドキャスタ取付プレート	アルミフレーム用フロアストップ	アジャスタパッド
P884	P884	P885	P885・886	P886	P887	P888



アルミフレーム用アンカースタンド	アルミフレーム用アンカー	扉用キャスタキット	組立て用ジグ	穴あけジグ	補修ペン
P889	P891	P892	P892	P892	P892

その他 アクセサリ OTHERS



■アクセサリ分類

アルミフレームのご使用用途に合わせて多彩な商品を取りそろえております。

分類	用途	商品写真	取付例	特長 代表商品	ページ数
溝カバー	カバー			フレームの溝に取付け、溝内部の埃ダマリ防止になります。 代表商品：溝カバー、安全カバー	P.817
付加機能 アクセサリ	搬送			フレーム追加加工なしで搬送システムを構築できます。 代表商品：搬送用ローラ、すべりカバー	P.821
	小物			アルミフレーム周りのケーブル類の取り回しが容易にできます。 代表商品：ケーブルクランプ、ケーブルカバー	P.825
ブース 構成部品	照明			アルミフレーム専用の照明です。フレーム溝にはめこんで取付できます。 代表商品：LED バー照明	P.828
	パネル固定			パネルのがたつき防止。取付用途ごと幅広くご用意しております。 代表商品：パネルサポートブラケット、パネルクランプ	P.829
ブース 構成部品	スライディング 部材			カーテン等、簡易的なパーティションとその関連部品です。 代表商品：カーテン、アルミフレーム用スライダー	P.837
	引戸			滑車によりスムーズな引戸を実現します。 代表商品：吊り引戸用フレーム	P.841
	クリーンルーム 機器			クリーンルームなどの換気用としてご検討ください。 代表商品：へパフィルタ・ウルパフィルタ	P.845
手回り・足回り	取手・蝶番 ドアパーツ			開き戸用関連部品です。幅広くご用意しております。 代表商品：蝶番、マグネットキャッチ、錠、取手	P.851
	キャスタ アジャスタ パッド			足回り用関連部品です。幅広くご用意しております。 代表商品：フットベース、キャスター、アジャスタパッド	P.881
その他				アルミフレームの補修、加工・組立て用工具 代表商品：アルミフレーム用補修ペン、治具	P.892

■アクセサリ使用例

【アルミフレーム溝保護材】
溝カバー (P.817)
HSCA

【機能付加アクセサリ】
アルミフレーム用ホルダ (P.823)
LCAH など

すべりカバー (P.822)
HSCY6-B-2

コンベアローラ軸キャッチ (P.822)
HSCX

【ブース構成】
パネルサポートブラケット (P.829)
HCBR6

パネルクランプ (P.833)
HSCPF3H-B-□□□

【取手・蝶番・ドアパーツ】
蝶番 (P.851)
HHPSN など

取手 (P.871)
UHFSN など

マグネットキャッチ (P.861)
HMEN など

【ブース構成】
スライドレール (P.832)
HRLFLJ

スライドスペーサー (P.832)/HRLSP
スライドレール用コネクタ (P.832)/HRLCN

【稼働用】
一体型キャスタ&アジャスタパッド
(P.881) HAJCHP

【ブース構成】
吊り引戸用フレーム (P.841)
HFHSD

吊り引戸用滑車キッド (P.841)
HASGD

吊り引戸ガイド (P.841)
HASGY

搬送ライン

架台

引戸

開閉

SLOT COVERS 溝カバー

樹脂タイプ・樹脂ソフトタイプ・エラストマタイプ・軟質塩化ビニールタイプ

CADデータフォルダ名: 41_Accessories

1.5mのセット品を追加しました。既存品2mと比べて13%お安くしております。

■溝カバー

Type	材質	耐熱温度(°C)
HSCA HSCAS	ポリエチレン(黒・ライトグレー・黄・赤)	-40~80
HSCL HSCLS	低密度ポリエチレン(黒・ライトグレー)	-75~130
HSCB	スチレン系エラストマ(シリア60)(ライトグレー)	0~60
HSCV	PVC(黒・ライトグレー)	0~60

※HSCA(ポリエチレン)、HSCL(低密度ポリエチレン)は、20°Cの温度変化で0.5%程度伸縮する可能性があります。

RoHS 6

■溝カバー(樹脂・樹脂ソフト)

5シリーズ用: HSCA5, HSCA6, HSCA8, HSCA845, HSCA845, HSCA845, HSCA845

6シリーズ用: HSCA6, HSCA6, HSCA6, HSCA6

8シリーズ用: HSCA8, HSCA8, HSCA8, HSCA8

8-45シリーズ用: HSCA845, HSCA845, HSCA845, HSCA845

プレート受けカバーは溝カバーを反転して使用します。5シリーズ用は3mmプレート受け、6・8・8-45シリーズ用は5mmプレート受けとして利用できます。
 ※HSCL(樹脂ソフト)は、HSCA(樹脂)に比べ軟らかい素材を使用しています。フレームを組んだ後でも挿入しやすくなっています。(詳細はP817下部)

■溝カバー(エラストマ)

5シリーズ用: HSCB5

6シリーズ用: HSCB6

8、8-45シリーズ用: HSCB8

■溝カバー(軟質塩化ビニール)

5シリーズ用: HSCV5

6シリーズ用: HSCV6

8、8-45シリーズ用: HSCV8

※HSCVは防塵タイプの為、通常品(HSCA)に比べ装着しにくくなっております。

■固定サイズ(樹脂・樹脂ソフト・エラストマ・軟質塩化ビニール)

型式	Type	No.	色	長さ m	対応フレーム(シリーズ)	¥基準単価	¥スライド単価
HSCA (樹脂タイプ)	5	B	(黒)	2	5シリーズ	181	170
	6	S	(ライトグレー)		6シリーズ	194	175
	8	Y	(黄)		8シリーズ	239	211
	845	R	(赤)	8-45シリーズ	250	235	
HSCL (樹脂ソフトタイプ)	5	B	(黒)	2	5シリーズ	187	178
	6	S	(ライトグレー)		6シリーズ	207	187
	8	S	(ライトグレー)		8シリーズ	255	230
	845	S	(ライトグレー)	8-45シリーズ	264	251	
HSCB (エラストマ)	5	S	(ライトグレー)	2.7	5シリーズ	350	330
	6	S	(ライトグレー)		6シリーズ	400	380
	8	S	(ライトグレー)		8シリーズ	820	800
HSCV (軟質塩化ビニール)	5	B	(黒)	5	5シリーズ	580	560
	6	S	(ライトグレー)		6シリーズ	630	610
	8	S	(ライトグレー)		8シリーズ	770	750
	845	S	(ライトグレー)	8-45シリーズ	770	750	

■固定サイズ5本セット(樹脂・樹脂ソフト)

型式	Type	No.	色	SET	長さ m	対応フレーム(シリーズ)	¥基準単価
HSCAS (樹脂タイプ)	5	B	(黒)	SET5	1.5	5シリーズ	590(¥118/本)
	6	S	(ライトグレー)			6シリーズ	630(¥126/本)
	8	S	(ライトグレー)			8シリーズ	780(¥156/本)
HSCLS (樹脂ソフトタイプ)	5	B	(黒)	SET5	1.5	5シリーズ	610(¥122/本)
	6	S	(ライトグレー)			6シリーズ	680(¥136/本)
	8	S	(ライトグレー)			8シリーズ	830(¥160/本)

※カッターで切断できます。
 ※長さ1.5mとなります。
 ※表中価格は、5本合計の価格となります。

■固定サイズ100本セット(樹脂・樹脂ソフト)

型式	Type	No.	色	SET	長さ m	対応フレーム(シリーズ)	¥基準単価
HSCA (樹脂タイプ)	5	B	(黒)	SET100	2	5シリーズ	15,400(¥154/本)
	6	S	(ライトグレー)			6シリーズ	15,800(¥158/本)
	8	Y	(黄)			8シリーズ	19,000(¥190/本)
	845	R	(赤)			8-45シリーズ	21,000(¥210/本)
HSCL (樹脂ソフトタイプ)	5	B	(黒)	SET100	2	5シリーズ	15,800(¥158/本)
	6	S	(ライトグレー)			6シリーズ	17,200(¥172/本)
	8	S	(ライトグレー)			8シリーズ	20,800(¥208/本)
	845	S	(ライトグレー)			8-45シリーズ	22,400(¥224/本)

※長さ2mとなります。
 ※表中価格は、100本合計の価格となります。

■単品とセット品の価格差について

(例)材質:樹脂、色:黒の溝カバー

型番	本数	長さ(m)	基準単価	メートル単価
HSCA5-B	1	2	181	91
HSCA5-B-SET5	5	1.5	590	79
HSCA5-B-SET100	100	2	15,400	77

■装着方法

※両側を指で掴みながら溝部へ装着してください。

●溝カバー使用例

●プレート受けカバー使用例

■HSCL・HSCLS(樹脂ソフト)の特長
 HSCA・HSCAS(樹脂)と比較し、軟性に優れます。溝に挿入しやすく、またはさみで簡単にカットできます。

○HSCA・HSCAS(樹脂)、HSCL・HSCLS(樹脂ソフト)の軟性比較

【測定方法】
 HSCA・HSCAS、HSCL・HSCLSを横向きに置き、上から500gの荷重をかけて、たわみ量を測定。

型式	HSCA・HSCAS	HSCL・HSCLS
たわみ量 mm	0.5	2

Order 注文例

型式 - 色 - SET
 HSCA6 - B - SET5
 HSCAS5 - S - SET5
 HSCA5 - B - SET100

Delivery 出荷日

2 日日出荷 ストック T 当日出荷 無料 正午迄 P.134

数量区分 標準対応 個別対応
 小口 大口
 数量 1~100 101~
 出荷日 通常 お見積り

※表示数量超えはWOSにてご確認ください。

SLOT COVERS 溝カバー

スポンジタイプ・アルミ薄型タイプ・アルミタイプ

CADデータフォルダ名: 41_Accessories

■スポンジタイプ

5シリーズ用: HSCJ5, HSCJF5

6シリーズ用: HSCJ6, HSCJF6

8、8-45シリーズ用: HSCJ8, HSCJF8

RoHS 10

Type	材質	色	耐熱温度
HSCJ	クロロレンゴムスポンジ	黒	100°C
HSCJF	シリコンゴムスポンジ	朱	200°C

※スポンジタイプの溝カバーは、曲げアルミフレーム(P578・626・683)にもご利用いただけます。

■固定サイズ(スポンジ)

型式	Type	No.	色	長さ m	対応フレーム(シリーズ)	①クロロレンゴムスポンジ		②シリコンゴムスポンジ	
						¥基準単価	¥スライド単価	¥基準単価	¥スライド単価
HSCJ	5	B	R	12	5シリーズ	3,400	3,230	6,400	6,080
	6シリーズ				4,800	4,560	10,400	9,880	
	8-45シリーズ				6,000	5,700	14,800	14,060	

■指定サイズ(スポンジ)

型式	Type	No.	色	長さ 指定1mm単位	対応フレーム(シリーズ)	①クロロレンゴムスポンジ		②シリコンゴムスポンジ	
						¥基準単価/m	1~50本	51~	1~50本
HSCJF	5	B	R	100~3000	5シリーズ	530	750	630	1,020
	6シリーズ				630	1,020	720	1,330	
	8-45シリーズ				720	1,330			

※表示数量超えはWOSにてご確認ください。

※表示数量超えはWOSにてご確認ください。

Order 注文例

型式 - 色 - 長さ
 HSCJ6 - B - 12
 HSCJF8 - R - 500

Delivery 出荷日

2 日日出荷 ストック T 当日出荷 無料 正午迄 P.134

Price 価格

基準単価/m×指定全長=販売単価
 ex: HSCJF6-B-800 630×0.8m=504円(1円単位は切り捨て)

数量区分	標準対応	個別対応
数量	1~50	51~
出荷日	通常	お見積り

※表示数量超えはWOSにてご確認ください。

■アルミ薄型タイプ

■アルミタイプ

RoHS 10

Type	材質	表面処理
HSCZ・HSCM	アルミ(A6063S-T5)	アルマイト処理

■溝カバー(アルミ薄型)

5シリーズ用: HSCZ5

6シリーズ用: HSCZ6

8シリーズ用: HSCZ8

8-45シリーズ用: HSCZ845

■溝カバー(アルミ)

5シリーズ用: HSCM5

6シリーズ用: HSCM6

8、8-45シリーズ用: HSCM8

■指定サイズ(アルミ薄型)

型式	Type	No.	長さ 指定1mm単位	対応フレーム(シリーズ)	質量 g/m	¥基準単価		¥スライド単価	
						300mm未満	300mm以上	300mm未満	300mm以上
HSCZ	5	B	50~2500	5シリーズ	45	450	320	240	660
	6シリーズ			63	490	360	280	690	
	8シリーズ			103	520	380	300	710	
	8-45シリーズ			105	520	380	300	710	

■指定サイズ(アルミ)

型式	Type	No.	長さ 指定1mm単位	対応フレーム(シリーズ)	質量 g/m	¥基準単価/m	
						1~50本	51~
HSCM	5	B	50~4000	5シリーズ	60	1,050	
	6シリーズ			69	1,250		
	8-45シリーズ			126	1,540		

Order 注文例

型式 - 長さ
 HSCZ5 - 100
 HSCM5 - 100

Price 価格

基準単価/m×指定全長=販売単価
 ex: HSCZ8-800 710×0.8m=568円(1円単位は切り捨て)

Delivery 出荷日

1 日日出荷 ストック T 当日出荷 無料 正午迄 P.134

数量区分	標準対応	個別対応
数量	1~50	51~
出荷日	通常	お見積り

※表示数量超えはWOSにてご確認ください。

Example 使用例

●先入れ使用例

●後入れ使用例

※組んだフレームに後入れすることも可能です。(木槌または樹脂ハンマーを使用して挿入してください。)

41
アルミ薄型タイプ
アルミタイプ

すべり止めカバー/シールカバー/安全保護カバー

パネルスペーサ/シールタイプマグネットキャッチ

CADデータフォルダ名: 41_Accessories

41
パネルスペーサ
シールタイプ



すべり止めカバー

5シリーズ用	6シリーズ用	8シリーズ用	8-45シリーズ用
HSCG5 HSCGF5	HSCG6 HSCGF6	HSCG8 HSCGF8	HSCG845 HSCGF845

シールカバー

5シリーズ用	6シリーズ用	8・8-45シリーズ用
HSCK5 HSCKF5	HSCK6 HSCKF6	HSCK8 HSCKF8

安全保護カバー

5シリーズ用	6シリーズ用	8・8-45シリーズ用	6シリーズ用 (30mm角)	8シリーズ用 (40mm角)
HSCD5 HSCDF5	HSCD6 HSCDF6	HSCD8 HSCDF8	HSCWF6	HSCWF8

Type	No.	色	長さ m	対応フレーム (タイプ)	¥基準単価/m	¥スライド単価
HSCG	5	B (黒)	12	5シリーズ	5,730	5,440
	6			6シリーズ	8,200	7,790
	8			8シリーズ	9,870	9,380
HSCG	845	S (ライトグレー)	12	8-45シリーズ	10,270	9,760
	5			5シリーズ	6,290	5,980
	6			6シリーズ	6,410	6,090
HSCK	5	S (ライトグレー)	12	8-8-45シリーズ	7,320	6,950
	6			5シリーズ	6,460	6,140
	8			6シリーズ	8,870	8,430
HSCD	6	S (ライトグレー)	12	8-8-45シリーズ	13,540	12,860
	8			8-8-45シリーズ	13,540	12,860

Type	No.	色	長さ 指定1mm単位	対応フレーム (タイプ)	¥基準単価/m
HSCGF	5	B (黒)	50~3000	5シリーズ	620
	6			6シリーズ	830
	8			8シリーズ	960
HSCGF	845	S (ライトグレー)	50~3000	8-45シリーズ	980
	5			5シリーズ	670
	6			6シリーズ	680
HSCKF	5	S (ライトグレー)	50~3000	8-8-45シリーズ	750
	6			5シリーズ	860
	8			6シリーズ	1,080
HSCDF	5	S (ライトグレー)	50~2000	8-8-45シリーズ	1,540
	6			6シリーズ	1,910
	8			8シリーズ	2,180

Order 注文例: 型式 HSCG6 - 色 B - 長さ 12, HSCGF845 - 色 S - 長さ 1520

Price 価格: 基準単価/m×指定全長=販売単価
ex: HSCGF5-B-800 620×0.8m=490円 (1円単位は切り捨て)

Delivery 出荷日: 2 日目出荷, ストック T 当日出荷 無料, 正午迄 P134

数量区分: 標準対応 (小口 1~50, 大口 51~), 個別対応 (数量 1~50 通常, 51~ お見積り)

パネルスペーサ

5シリーズ用	6シリーズ用	8シリーズ用
HSCS5 HSCSF5	HSCS6 HSCSF6	HSCS8 HSCSF8

色: Sのパネルスペーサのアウトガス測定結果

測定方法	GCMS	GCMS	GCMS	GCMS
アウトガス	アセトアルデヒド	トリクロルエチレン	ジメチルヘプタン	キシレン
60°C60min.	検出限界以下	検出限界以下	検出限界以下	検出限界以下
検出限界	0.01µg/g	0.01µg/g	0.01µg/g	0.01µg/g

Type	色	材質	耐熱温度
HSCS	黒	EPDM	-40~120°C
HSCSF	ライトグレー エコミー		
	ライトグレー	オレフィン系エラストマ	-20~80°C

Type	No.	色	長さ m	対応フレーム (シリーズ)	B (黒)	S (ライトグレー)	S (ライトグレー)
HSCS	5	B (黒)	12	5シリーズ	3,500	3,330	7,540
	6			6シリーズ	5,040	4,790	14,620
	8			8シリーズ	7,310	6,970	22,000
HSCSF	5	S (ライトグレー)	12	5シリーズ	3,500	3,330	7,540
	6			6シリーズ	5,040	4,790	14,620
	8			8シリーズ	7,310	6,970	22,000

表示数量超えはお見積り

Order 注文例: 型式 HSCS5 - 色 B - 長さ 12, HSCSF5 - 色 S - 長さ 1520

Price 価格: 基準単価/m×指定全長=販売単価
ex: HSCSF5-B-800 640×0.8m=510円 (1円単位は切り捨て)

Delivery 出荷日: 2 日目出荷, ストック T 当日出荷 無料, 正午迄 P134

Example 使用例: ブラケットのカーブ取付け穴を利用してパネルを固定した際に生じる、パネルとフレームの隙間を埋めます。パネル扉の戸当たりとして使用することもできます。

シールタイプマグネットキャッチ

Type	No.	色	長さ mm	対応フレーム (タイプ)	マグネットタイプ	100mmあたり吸着力 [g]	表面磁束密度ガウス [G]	¥基準単価	¥スライド単価	耐熱温度
HSMG	6	B (黒)	1000	6シリーズ	異方性フェライト磁石	75	500	1,950	1,730	50°C
	8			8-8-45シリーズ	プラスチックマグネット	2,260	1,980			

Order 注文例: 型式 HSMG6 - 色 B

Price 価格: 基準単価/m×指定全長=販売単価

Delivery 出荷日: 2 日目出荷, ストック T 当日出荷 無料, 正午迄 P134

数量区分: 標準対応 (小口 1~50, 大口 51~), 個別対応 (数量 1~50 通常, 51~ お見積り)

Example 使用例: 1. 剥離紙をはがし、粘着面を露出させます。 2. アルミフレーム表面に取り付けます。

ONE-SIDED ROLLERS FOR ALUMINUM EXTRUSIONS ROLLERS FOR ALUMINUM FRAMES
アルミフレーム用片持ちローラ/アルミフレーム用ローラ

● CADデータフォルダ名: 41_Accessories

■アルミフレーム用片持ちローラ

HFROLK6

部品名	材質	S表面処理
ローラ	6ナイロン	-
軸部	SS400	三価クロメート
ベアリング	SUJ2	-

RoHS10

型式	対応フレーム (シリーズ)	色	耐荷重 N (kgf)	¥基準単価 1~2パック	¥スライド単価 3~10
HFROLK6	6シリーズ	黒	50N (5kgf)	6,500	6,170

Example 使用例

6シリーズ 30mm角

長ナット (P.670)

ワーク

Order 注文例

型式 **HFROLK6**

Delivery 出荷日

在庫品 翌日出荷 翌P.133

ご希望によりPM6:00迄、当日出荷受付致します。

数量区分	標準対応	個別対応
数量	1~10	11~
出荷日	通常	お見積り

表示数量超えはWOSにてご確認ください。

■アルミフレーム用ローラ

HFROLL (付属カラー: 6ナイロン)
HFROLLM (付属カラー: SS400)

付属カラー

Type	ローラ	材質	付属カラー
HFROLL	6ナイロン	6ナイロン	-
HFROLLM	6ナイロン	SS400・ユニクロメッキ	-

型式	No.	対応フレーム (シリーズ)	H	D	T	t1	t2	d1	d2	色	ベアリング	付属品					耐荷重 N (kgf)	HFROLL		HFROLLM	
												カラー	個数	¥基準単価	¥スライド単価	¥基準単価		¥スライド単価			
HFROLL HFROLLM	5	5シリーズ	6	24	15	4	5	29	9.2	黒	無	16.5	1.5	9	13	1	49 (5)	662	628	670	640
	6	6シリーズ	7.8	20.8	5	8	9.2	6.2	黒	有	22.3	1.5	9	13	1	98 (10)	300	285	520	460	
	8	8・8-45シリーズ	9.8	26	27.8	8	10	39.5	10	黒	有	13.4	1.6	10	14	2	147 (15)	1,099	1,044	1,290	1,160

Order 注文例

型式 **HFROLL6**

Delivery 出荷日

在庫品 翌日出荷 翌P.133

ご希望によりPM6:00迄、当日出荷受付致します。

数量区分	標準対応	個別対応
数量	1~120	121~
出荷日	通常	お見積り

表示数量超えはWOSにてご確認ください。

Example 使用例

5シリーズ 20mm角 **HFROLL5** **HFROLLM5**

6シリーズ 30mm角 **HFROLL6** **HFROLLM6**

8シリーズ 40mm角 **HFROLL8** **HFROLLM8**

CONVEYOR ROLLER SHAFTS CATCHER PLASTICS RAILS FOR ALUMINUM FRAMES
コンベアローラ軸キャッチ/すべりカバー

● CADデータフォルダ名: 41_Accessories

■コンベアローラ軸キャッチ

HSCX6-25

HSCX6-300

RoHS10

①φ12の軸を使用する場合は、上下を反転させて使用してください。

②材質 ガラス繊維強化ABS樹脂

型式	No.	L	対応フレーム (シリーズ)	対応ローラ 軸径	¥基準単価 1~9コ	¥スライド単価 10~120
HSCX	6	25	6シリーズ	φ6	390	370
		300		φ8	1,780	1,680
				φ12		

Order 注文例

型式 - L
HSCX6 - 300

Delivery 出荷日

在庫品 翌日出荷 翌P.133

ご希望によりPM6:00迄、当日出荷受付致します。

数量区分	標準対応	個別対応
数量	1~120	121~
出荷日	通常	お見積り

表示数量超えはWOSにてご確認ください。

①コンベアローラ軸キャッチをフレームの溝に入れます。

②コンベアローラに軸を通し、上からはめ込みます。

③すべりカバーを併用し、簡単に搬送ラインが作れます。

■すべりカバー

HSCY **HSCYF**

No.5 No.6 No.8

RoHS10

Type	材質	耐熱温度
HSCY	超高分子量ポリエチレン	-100~80℃

④サイズによって表面にふくらみがあります。

■固定サイズ

型式	No.	色	長さ m	対応フレーム (シリーズ)	¥基準単価 1~8本	¥スライド単価 9~50
HSCY	5	W(白)	2	5シリーズ	1,800	1,710
	6	B(黒)		6シリーズ	2,600	2,470
	8	B(黒)		8シリーズ*	4,100	3,890

*8-45シリーズには使用できません。

表示数量超えはWOSにてご確認ください。

■指定サイズ

型式	No.	色	長さ 1mm単位	対応フレーム (シリーズ)	¥基準単価/m 1~50本
HSCYF	5	W(白)	50~2000	5シリーズ	1,200
	6	B(黒)		6シリーズ	1,600
	8	B(黒)		8シリーズ*	2,350

*8-45シリーズには使用できません。

Order 注文例

型式 - 色 - 長さ
HSCYF5 - B - 1200
HSCY6 - W - 2

Delivery 出荷日

2 日日出荷

※注文種別

ストークT 当日出荷 無料 正午迄 翌P.134

数量区分	標準対応	個別対応
数量	1~50	51~
出荷日	通常	お見積り

表示数量超えはWOSにてご確認ください。

Price 価格

基準単価/m×指定全長=販売単価
 ex: HSCYF6-W-800
 1,600×0.8m=1,280円
 (1円単位は切り捨て)

Example 使用例

HSCY6-W

HFS6-3030

コンベア

フレームの溝に押し込んで取付けてください。

■特性値

項目	単位	数値
比重	-	0.96
引張強さ	MPa	43
引張伸び	%	10
硬度	ロックウェル Rスケール	60
衝撃強度	アイゾット ノッチkJ/m	100
熱膨張係数	10 ⁻⁴ /℃	1.3
吸水率	%	<0.01
誘電率	-	2.4
絶縁破壊電圧	kV/mm	44

ケーブルクランプ

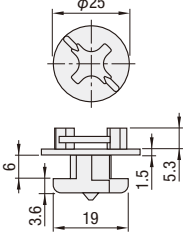
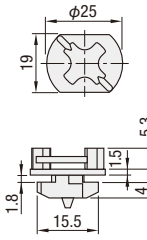
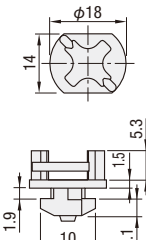
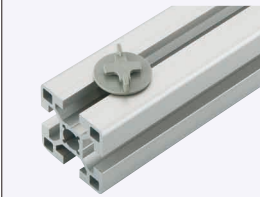
CADデータフォルダ名: 41_Accessories

ケーブルクランプひし形タイプ

HFCN5 PACK
(50個/パック)

HFCN6 PACK
(50個/パック)

HFCN8 PACK
(50個/パック)



材質 ポリアミド
色 ライトグレー
写真はHFCN8

RoHS 6

手で取付けできます。

型式		対応フレーム (シリーズ)	¥基準単価 1~2パック	¥スライド単価 3~30
Type	No.			
HFCN	5PACK	5シリーズ	2,300	1,740
	6PACK	6シリーズ		
	8PACK	8シリーズ 8~45シリーズ		

1パック50個入り

Alteration 追加加工 型式 (SET) HFCN6PACK - SET

Alteration	Code	¥/1Code 1~10セット
300個セット	SET	10,200

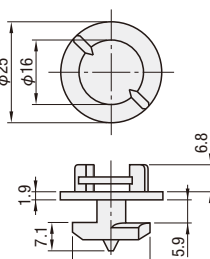
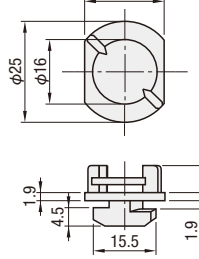
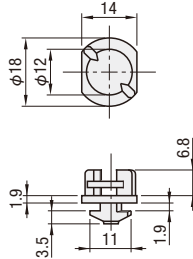
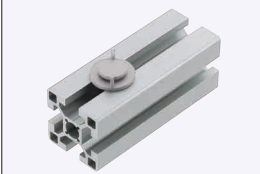
1コあたり45円のお得なセットです。
ご注文の際には数量にご注意ください。
HFCN5PACK-SETを1つご注文で300コが納入されます。
ご希望によりPM6:00迄、当日出荷受付致します。

ケーブルクランプ円形タイプ

HFCC5 PACK
(50個/パック)

HFCC6 PACK
(50個/パック)

HFCC8 PACK
(50個/パック)



材質 ポリアミド
色 ライトグレー
写真はHFCC8

RoHS 6

手で取付けできます。

型式		対応フレーム (シリーズ)	¥基準単価 1~2パック	¥スライド単価 3~30
Type	No.			
HFCC	5PACK	5シリーズ	2,300	1,740
	6PACK	6シリーズ		
	8PACK	8シリーズ 8~45シリーズ		

No.8を8~45シリーズで使用するとき、取付けが若干固くなります。
1パック50個入り

Alteration 追加加工 型式 (SET) HFCC6PACK - SET

Alteration	Code	¥/1Code 1~10セット
300個セット	SET	10,200

ご注文の際には数量にご注意ください。
HFCC5PACK-SETを1つご注文で300コが納入されます。
1コあたり34円のお得なセットです。
ご希望によりPM6:00迄、当日出荷受付致します。

Order 注文例 型式 HFCC6PACK

Delivery 出荷日 在庫品 翌日出荷 P.133

ご希望によりPM6:00迄、当日出荷受付致します。

● パック品

数量区分	標準対応	個別対応
数量	小口 1~30 (パック)	大口 31 (パック)~
出荷日	通常	お見積り

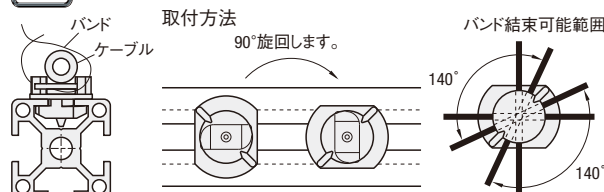
表示数量超えはWOSにてご確認ください。

● セット品

数量区分	標準対応	個別対応
数量	小口 1~10 (セット)	大口 11 (セット)~
出荷日	通常	お見積り

表示数量超えはWOSにてご確認ください。

Example 使用例



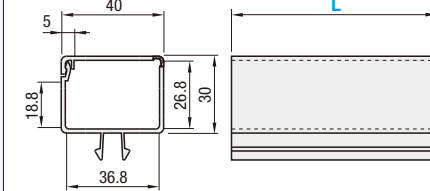
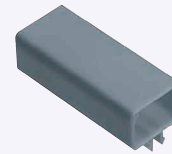
取付方法
90°旋回します。
バンド結束可能範囲
ケーブル
バンド
140°
140°
ケーブルクランプにより、ケーブルをアルミフレームに固定できます。
バンドは付属されません。

ケーブルカバー

CADデータフォルダ名: 41_Accessories

ケーブルカバー

HSCE (固定サイズ)
HSCEF (指定サイズ)



RoHS 10

材質 ポリプロピレン樹脂

ケーブルカバー 固定サイズ

型式		色	L m	対応フレーム (シリーズ)	¥基準単価 1~5コ	¥スライド単価 6~20
Type	No.					
HSCE	8	S (ライトグレー)	2	8シリーズ	2,660	1,990

ケーブルカバー 指定サイズ

型式		色	L 指定1mm単位	対応フレーム (シリーズ)	¥基準単価/m 1~20コ
Type	No.				
HSCEF	8	S (ライトグレー)	100~2000	8シリーズ	1,800

基準単価/m×指定全長=販売単価 ex: HSCEF8-S-1500 1,800×1.5m=2,700円 (1円単位は切り捨て)

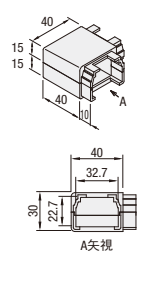
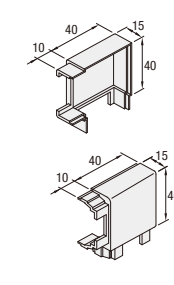
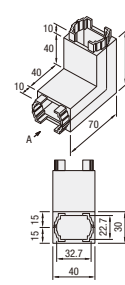
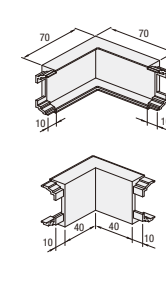
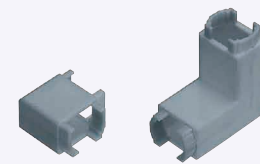
ケーブルカバーL型コネクタ

HSCELA (垂直L型)

組み合わせた状態

HSCELB (平面L型)

組み合わせた状態

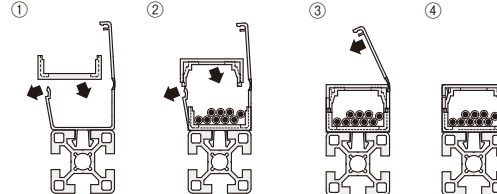


RoHS 10

材質 ABS樹脂

型式		色	¥基準単価 1~5コ	¥スライド単価 6~20
Type	No.			
HSCELA HSCELB	8	S (ライトグレー)	720 490	610 450

Example 使用例



ケーブルカバーを開きながら型コネクタを挿入します。
ケーブルカバーを開きながら型コネクタをはめ込みます。
ケーブルカバーのふたを閉じます。

Order 注文例

型式 色 L
HSCE8 - S - 2
HSCELB8 - S

Delivery 出荷日

2 日日出荷
ストーク T 当日出荷 無料 正午迄 P.134

数量区分	標準対応	個別対応
数量	小口 1~20	大口 21~
出荷日	通常	お見積り

表示数量超えはWOSにてご確認ください。

■小物フック J型 HFCFJ (20個/パック)

Type	本体	フック
HFCFJ	ポリアミド	SUS304

Type	型式	許容荷重 (kgf)	¥基準単価 (1~9パック)	¥スライド単価 (10~100)
HFCFJ	5 (5シリーズ用) 6 (6シリーズ用) 8 (8・8-45シリーズ用)	1.8	3,600 (180円/1コ)	3,400 (170円/1コ)

■小物フック U型 HFCFU (20個/パック)

Type	本体	フック
HFCFU	ポリアミド	SUS304

Type	型式	許容荷重 (kgf)	¥基準単価 (1~9パック)	¥スライド単価 (10~100)
HFCFU	5 (5シリーズ用) 6 (6シリーズ用) 8 (8・8-45シリーズ用)	1.8	3,600 (180円/1コ)	3,400 (170円/1コ)

■小物フック クリップタイプ HFCFK (20個/パック)

Type	本体	シャフト・バネ	表面処理
HFCFK	ポリアミド	SWC	三価クロメート

Type	型式	許容荷重 (kgf)	¥基準単価 (1~9パック)	¥スライド単価 (10~100)
HFCFK	5 (5シリーズ用) 6 (6シリーズ用) 8 (8・8-45シリーズ用)	0.5	6,000 (300円/1コ)	5,800 (290円/1コ)

■スライドフック HFCFS (2個/1セット)

Type	型式	対応フレーム (シリーズ)	許容荷重 (kgf)	¥基準単価 (1~9セット)	¥スライド単価 (10~100)
HFCFS	6	6シリーズ	1.0	380	360
HFCFS	8	8・8-45シリーズ	1.0	390	370

Order 注文例

型式: HFCFJ5, HFCFU6, HFCFK8, HFCFS6

Delivery 出荷日

在庫品 翌日出荷 P133

数量区分: 小口 (1~100), 大口 (101~)

出荷日: 通常 (お見積り)

無料サンプル貸出実施中 P.1074参照

■照明本体+留め具 (付属品)

LEAL5 LEAL6 LEAL8

■留め具 (付属品) 詳細寸法

LEAL5用 LEAL6用 LEAL8用

■ケーブル部詳細

部品名	材質	表面処理
本体	アルミ	アルマイト処理
発光面	シリコン	-
留め具	ポリアミド	-
取付けネジ	SUS304	-
ケーブル	PVC	-

ACアダプター・ON・OFFスイッチが必要な場合は、P.1104をご覧ください。
調光できません。調光タイプはP.1073にてご選定ください。

型式	L1* (全長)	色	P	L2	対応フレーム	取付けネジ	LED素子数	照度 (ルクスlx)	光束打照度比較 (参考)	入力電圧 (V)	入力電流 (mA)	消費電力 (W)	温度範囲 (°C)	色温度 (ケルビン)	配光角度	質量 (g)	¥基準単価 (1~4コ)	¥スライド単価 (5~9)	¥スライド単価 (10~50)	
LEAL	5	W (白色)	180	175	5シリーズ	M2×8 釣りネジ	7	210	60	6W~	70	1.68	10~	-10~45	5500	約120°	16	3,500	3,320	3,150
							14	370	120	10W~	140	3.36	32				5,000	4,750	4,510	
							21	540	180	10W~	210	5.04	48				6,600	6,270	5,950	
							28	700	240	20W~	280	6.72	64				8,000	7,600	7,220	
							7	210	60	6W~	70	1.68	26				3,600	3,420	3,250	
							14	370	120	10W~	140	3.36	52				5,200	4,940	4,690	
	6	W (白色)	180	175	6シリーズ	M3×10 釣りネジ	21	540	180	10W~	210	5.04	78	6,700	6,360	6,040				
							28	700	240	20W~	280	6.72	104	8,200	7,790	7,400				
							35	760	270	20W~	320	7.68	130	9,800	9,310	8,750				
							42	820	300	20W~	390	9.36	156	11,400	10,830	10,100				
							7	210	60	6W~	70	1.68	46	3,700	3,510	3,330				
							14	370	120	10W~	140	3.36	92	5,300	5,030	4,780				
8	W (白色)	180	175	8シリーズ	M3×10 釣りネジ	14	370	120	10W~	140	3.36	138	6,800	6,460	6,130					
						21	540	180	10W~	210	5.04	184	8,300	7,880	7,480					
						28	700	240	20W~	280	6.72	230	9,900	9,405	8,840					
						35	760	270	20W~	320	7.68	230	9,900	9,405	8,840					
						42	820	300	20W~	390	9.36	276	11,500	10,925	10,190					

留め具が樹脂の為、本体とはめ具の調整により全長(L1)より+5mmの変動があります。
留め具をスライドさせて本体に取り付ける為、全長よりも両側約15mmずつ取付けスペースを確保してください。
ご注文時・取付時には、P.1106の「ご使用にあたって」をご確認頂くようお願い致します。
各項目の詳細については、P.1105の用語集を参照ください。
LED素子には発光色・明るさにバラつきがある為、同じ型式でも若干発光色・明るさが異なる場合があります。
留め具本体、照明本体単体での取り扱いがございません。

■取付方法 (後入れでの取付が可能です。)

- 照明本体をアルミフレームの溝に入れる
- 留め具を両端から入れる
- 留め具のクチバシの長い方を90度時計回りに回転させ、スライドさせる
- 付属のネジで留めて固定する

留め具底面のネジをまたぐように配線を通します。配線をねじ込まないようにご注意ください。

■照度データ (参考値)

LEAL5-190/LEAL□-195 取付高さ0.5m 取付高さ1.0m

LEAL5-340/LEAL□-345 取付高さ0.5m 取付高さ1.0m

LEAL5-490/LEAL□-495 取付高さ0.5m 取付高さ1.0m

LEAL5-640/LEAL□-645 取付高さ0.5m 取付高さ1.0m

LEAL6-795/LEAL8-800 取付高さ0.5m 取付高さ1.0m

LEAL6-945/LEAL8-950 取付高さ0.5m 取付高さ1.0m

■発光スペクトル

パネルサポートブラケット樹脂タイプ/パネルクランプブラケット

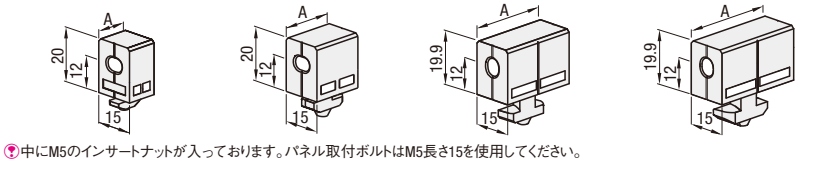
● CADデータフォルダ名: 41_Accessories

■パネルサポートブラケット 樹脂タイプ



材質 ポリアミド RoHS 6

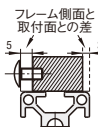
- HCBR5 (ライトグレー) HCBR6 (ライトグレー) HCBR8 (ライトグレー) HCBR8-45 (ライトグレー)
- HCBRB5 (黒) HCBRB6 (ライトグレー) HCBRB8 (黒) HCBRB8-45 (黒)
- HCBRB6 (黒)
- HCBRB6S (黒)



●中にM5のインサートナットが入っております。パネル取付ボルトはM5長さ15を使用してください。

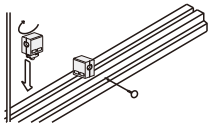


樹脂タイプHCBR5は、T型止め部が偏心しており、パネル板厚5mm、3mmの両方フレーム面と合わせることができます。



樹脂タイプ取付方法
T型止め部をフレームの溝に入れ90度回すことで、手軽に取付られます。

樹脂タイプのパネル取付用ボルトはL寸15を使用します。



型式	質量	A	フレーム側面と取付面との差	¥基準単価	¥スライド単価
Type	No.			1~9コ	10
HCBR HCBRB	5	4.3	12	97	93
	6	6.8	20		
	6S	6.0	24	97	93
	8	10.9	30		
8-45*	13.2	35	5	97	93

*45角ライトタイプ(HFSL8-45)シリーズは、No.8のサイズを使用してください。



型式
HCBR6



在庫品 翌日出荷 P.133

●ご希望によりPM6:00迄、当日出荷受付致します。

数量区分	標準対応	個別対応
数量	1~10	11~
出荷日	通常	お見積り

●表示数量超えはWOSIにてご確認ください。

パネルサポートブラケット

-アルミタイプ-

● CADデータフォルダ名: 41_Accessories

■パネルサポートブラケット アルミタイプ

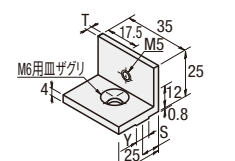
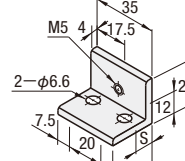
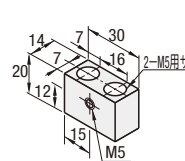


材質 A6063S-T5 RoHS 6
表面処理 アルマイト処理

- HCBA5 (黒アルマイト)
- HCBA6 (黒アルマイト)
- HCBA6S (黒アルマイト)
- HCBA8 (黒アルマイト)
- HCBA8S (黒アルマイト)
- HCBA6S (黒アルマイト)
- HCBA8S (黒アルマイト)

- HCBA6 (黒アルマイト)
- HCBA6S (黒アルマイト)
- HCBA8 (黒アルマイト)
- HCBA8S (黒アルマイト)

- HCBAN6 (1点止めタイプ)
- HCBAN8 (1点止めタイプ)

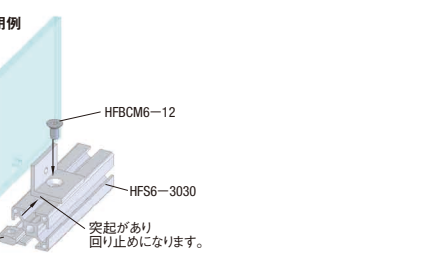
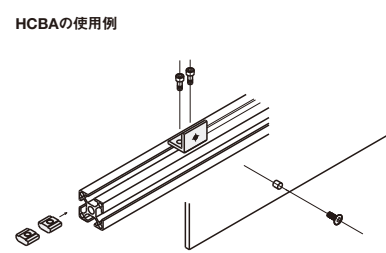


型式	質量	フレーム側面と取付面との差	S	T	Y	適用ボルト・ナット	¥基準単価	¥スライド単価
Type	No.					ボルト 個数 ナット 個数	1~9コ	10~200
HCBA	5	19	3	—	—	CBM5-20 HNTT5-5	151	143
	6	5	10	—	—	CBM6-12 2 HNTT6-6		
	6S	3	12	—	—	CBM6-15 HNTT8-6		
HCBA6 (黒アルマイト)	5	19	3	—	—	CB5-20 HNTT5-5	240	230
	6	5	10	—	—	CB6-12 2 HNTT6-6		
	6S	3	12	—	—	CB6-15 HNTT8-6		
HCBA8 (1点止めタイプ)	6	18	5	10	3	HFBCM6-12 1 HNTT6-6	190	180
	8	5	15	4	9.8	HFBCM6-15 1 HNTT8-6		
	8	5	15	4	9.8	HFBCM6-15 1 HNTT8-6		

●8*は8-45と兼用 ●5**は40角アルミフレームの場合 ●パネル取付の際はパネル取付用ボルト (P.831) をご利用ください。

数量区分	標準対応	個別対応
数量	1~200	201~
出荷日	通常	お見積り

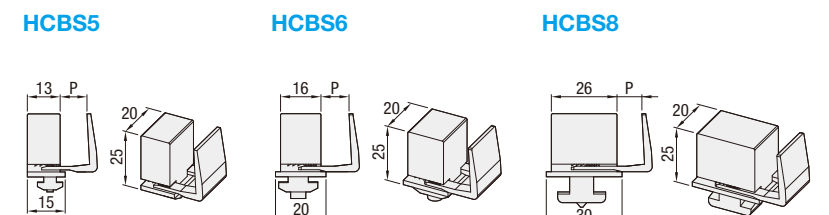
●表示数量超えはWOSIにてご確認ください。



■パネルクランプブラケット



材質 ポリアミド RoHS 6

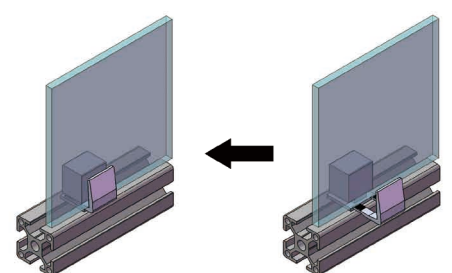


●HCBS8は8シリーズ、8-45シリーズ共用です。 ●P部が可動し、パネル厚の調整が可能です。

型式	質量	P	¥基準単価	¥スライド単価
Type	No.	適応パネル板厚	1~9コ	10
HCBS	5	2.6	184	174
	6	3.9	186	176
	8	6.3	196	186

■パネルクランプ取付方法

- フレームとの取付
T型止め部をフレーム溝にT型止め部に入れ90度回すことで、手軽に取付られます。
- パネルの取付方法
右図の通り、P部にパネルをはさみ可動部をパネルに押し当てて固定するためパネルの穴加工は不要です。



型式
HCBS8



在庫品 翌日出荷 P.133

●ご希望によりPM6:00迄、当日出荷受付致します。

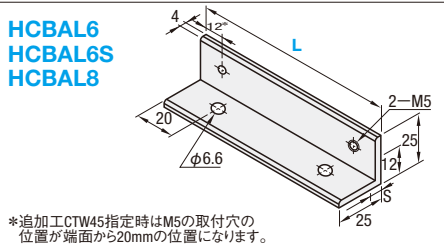
数量区分	標準対応	個別対応
数量	1~10	11~
出荷日	通常	お見積り

●表示数量超えはWOSIにてご確認ください。

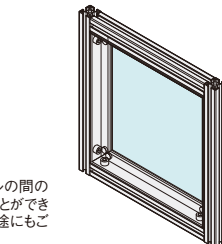
■パネルサポートブラケット 長さ指定アルミロングタイプ



材質 A6063S-T5 RoHS 6
表面処理 アルマイト処理



*追加加工CTW45指定時はM5の取付穴の位置が端面から20mmの位置になります。



フレームとパネルの間のすき間をうめることができます。補強の用途にもご利用ください。

型式	L	フレーム側面と取付面との差	適用ボルト・ナット	¥基準単価
Type	No.	指定1mm単位	ボルト 個数 ナット 個数	L50~300 L301~700 L701~1100 L1101~1500 L1501~2000
HCBA6	6	5	CBM6-12 2 HNTT6-6	1,240 1,600 2,100 2,560 3,160
	6S	3	CBM6-12 2 HNTT6-6	
	8*	5**	CBM6-15 2 HNTT8-6	

●8*は8-45と兼用 ●5**は40角アルミフレームの場合 ●パネル取付の際はパネル取付用ボルト (P.831) をご利用ください。



型式 - L
HCBA6 - 1000



2 日日出荷
ストーク T 当日出荷 無料 P.134

数量区分	標準対応	個別対応
数量	1~50	51~
出荷日	通常	お見積り

●表示数量超えはWOSIにてご確認ください。

Alteration	Code	Spec.	¥/1Code
パネルサポートブラケット アルミロングタイプ 溝上部 45度カット	CTW45	パネルサポートブラケット アルミロングタイプを両端45度にカットします。	390
取付穴1穴追加	MH	L寸法の中間位置にM5の取付穴を1穴追加します。	160

●カット面が鋭利になります。手をキズつけないようご注意ください。

パネルサポートブラケット/パネル取付用ボルト

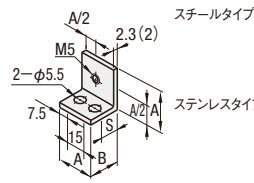
—スチール・ステンレスタイプ—

CADデータフォルダ名: 41_Accessories

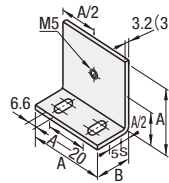
■パネルサポートブラケット スチール・ステンレスタイプ



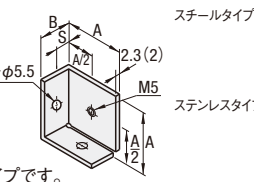
■中間取り付け用
スチールタイプ **HCBV5**
ステンレスタイプ **SHCBV5**



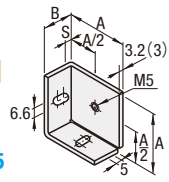
スチールタイプ **HCBV6**
HCBV8
HCBV8-45
ステンレスタイプ **SHCBV6**
SHCBV8
SHCBV8-45



■コーナー取り付け用
スチールタイプ **HCBCV5**
ステンレスタイプ **SHCBCV5**



スチールタイプ **HCBCV6**
HCBCV8
HCBCV8-45
ステンレスタイプ **SHCBCV6**
SHCBCV8
SHCBCV8-45



①()の数値はステンレスタイプです。
②プレート取付穴高さ(A/2)は、補強強度を高めるため、樹脂タイプやアルミタイプとは異なります。



スチールタイプ・ステンレスタイプのNo.6,8,8-45は長穴のため、パネルの取付に2種類の選択ができます。(パネル板厚5mm以下)

型番	はRoHS非対応	RoHS 6
タイプ	材質	S表面処理
スチールタイプ	SPCC	ユニクロメッキ
ステンレスタイプ	SUS304	—

■スチールタイプ

型式	質量	フレーム側面と取付面との差		S	A	B	適用ボルト・ナット		HCBV		HCBCV		
		種類	個数				種類	個数	種類	個数	種類	個数	
HCBV	5	29	23	0	10	30	18	CBM5-8	HNIT5-5	120	115	180	175
HCBCV	6	79	60	0~5(可変)	15	40	25	CBM6-12	HNIT6-6	140	135	—	—
	8	124	94	0~5(可変)	17.5	50	35	CBM6-15	HNIT8-6	160	155	200	195

■ステンレスタイプ

型式	質量	フレーム側面と取付面との差		S	A	B	適用ボルト・ナット		SHCBV		SHCBCV		
		種類	個数				種類	個数	種類	個数	種類	個数	
SHCBV	5	23	18.5	0	10	30	18	SCB5-6	HNIT5N6-5	130	125	200	195
SHCBCV	6	62.5	50	0~5(可変)	15	40	25	SCB6-10	HNIT5N6-6	150	145	210	200
	8	113	85.5	0~5(可変)	17.5	50	35	SCB6-15	HNIT5N8-6	170	165	230	220

Order 注文例	型式 HCBV6	Alteration 追加加工	型式 HCBV6
	SHCBCV8		SET

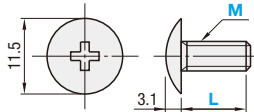
Delivery 出荷日 在庫品 翌日出荷 P.133
ご希望によりPM6:00迄、当日出荷受付致します。

数量区分	標準対応	個別対応
数量	1~50	51~
出荷日	通常	お見積り

■パネル取付用ボルト



HCBM
SHCBM (ステンレス)
HCBMB (三価クロメート黒色)



Type	材質	S表面処理
HCBM	機械構造用炭素鋼	ユニクロメッキ
SHCBM	SUS304相当	—
HCBMB	機械構造用炭素鋼	三価クロメート(黒色)

型番	はRoHS非対応	RoHS 6
----	----------	--------

Order 注文例	型式 HCBM5	セット
	SHCBM5	SET1
	HCBMB5	SET1 (500本)

Delivery 出荷日 在庫品 翌日出荷 P.133
ご希望によりPM6:00迄、当日出荷受付致します。

数量区分	標準対応	個別対応
数量	1~200	201~
出荷日	通常	お見積り

スライドレール/スライドスペーサ

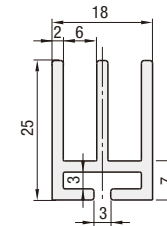
—樹脂タイプ—

CADデータフォルダ名: 41_Accessories

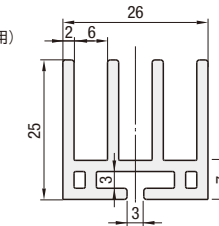
■スライドレール



HRLFLJ2
(5mm厚プレート2列用)



HRLFLJ3
(5mm厚プレート3列用)



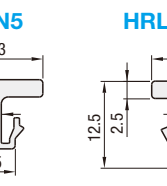
①スライドレールはスライドレール用コネクタを使用してアルミフレームと接続します。 ②材質 ABS樹脂(ライトグレー)

型式	長さ	対応フレーム	質量	¥基準単価/m
Type	No.	指定1mm単位	kg/m	
HRLFLJ	2	50~2000	0.185	410
	3		0.277	570

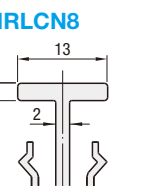
■スライドレール用コネクタ



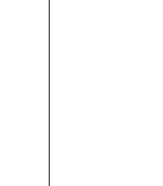
HRLCN5



HRLCN6



HRLCN8



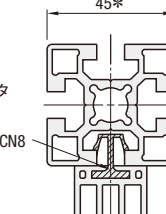
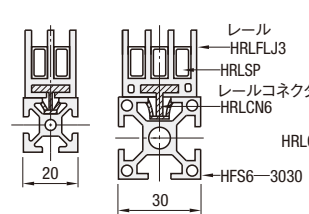
①スライドレールとアルミフレームを接続するのに使用します。 ②材質 ポリプロピレン(ライトグレー)

型式	長さ	対応フレーム	質量	¥基準単価/m
Type	No.	指定1mm単位	kg/m	
HRLCN	5	50~2000	0.045	180
	6		0.064	210
	8		0.072	230

Order 注文例 型式 HRLFLJ3 HRLCN6 長さ 1000 1000
Delivery 出荷日 2 日日出荷
在庫品 翌日出荷 800円/1本 PM 6:00迄 P.134
③3本以上で1明細行当たり一律2,160円

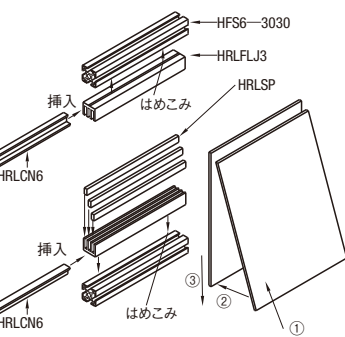


●フレームとの接続

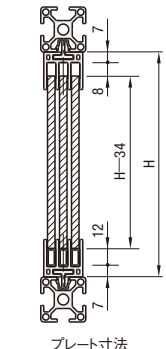


*8シリーズ 50mm角や8シリーズ 60mm角タイプもHRLCN8を使用してください。

●6シリーズのフレームに3列のレールを取付けるには、HRLFLJ3とHRLCN6を選びます。



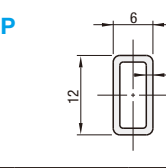
●組立後側面図



■スライドスペーサ



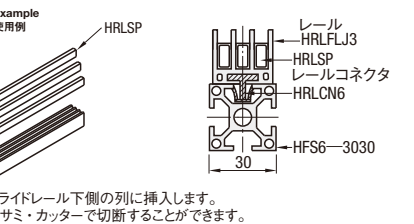
HRLSP



Type	材質	耐熱温度
HRLSP	ポリエチレン(黒)	-45~80°C



①スライドレール下側の列に挿入します。
②ハサミ・カッターで切断することができます。



型式	長さ	¥基準単価	¥スライド単価	型式	長さ	¥基準単価
	mm	1~9コ	10~50		mm	(30本セット)
HRLSP	2000	289	275	HRLSP-SET	2000	7,950
						(1本265円)

Order 注文例 型式 HRLSP HRLSP-SET
Delivery 出荷日 2 日日出荷
在庫品 翌日出荷 800円/1本 PM 6:00迄 P.134
③3本以上で1明細行当たり一律2,160円

数量区分	標準対応	個別対応
数量	1~50	51~
出荷日	通常	お見積り

PANEL CLAMP パネルクランプ

ECONOMY PANEL CLAMP エコミーパネルクランプ

類似品比較ポイント | ライトグレーは低アウトガス材質を使用。クリーン環境でご使用の場合、本品からご検討ください。 CADデータフォルダ名: 41_Accessories 類似部品ページ P.834

類似品比較ポイント | 材質をPVCにすることで、低価格を実現しました。 CADデータフォルダ名: 41_Accessories 類似部品ページ P.833

■パネルクランプ

・パネル5mm厚用

5シリーズ	6シリーズ	8・8-45シリーズ
HSCP1H HSCP1H B(黒) S(ライトグレー)	HSCP3H HSCP3H B(黒) S(ライトグレー)	HSCP5H HSCP5H B(黒) S(ライトグレー)

・パネル3mm厚用

5シリーズ	6シリーズ	8・8-45シリーズ
HSCP3H HSCP3H B(黒) S(ライトグレー)	HSCP5HN HSCP5HN B(黒) S(ライトグレー)	HSCP7H HSCP7H B(黒) S(ライトグレー)

RoHS 10

Type	色	材質	耐熱温度
HSCP	黒	EPDMゴム	-40~120°C
HSCP	ライトグレー	オレフィン系エラストマー	-20~80°C

Ⓜ HSCP3H・HSCP3Hは5・6シリーズ兼用となります。

■エコミーパネルクランプ

・パネル5mm厚用

5シリーズ	6シリーズ	8・8-45シリーズ
NSCP1H S(ライトグレー)	NSCP3H S(ライトグレー)	NSCP5H S(ライトグレー)

・パネル3mm厚用

5シリーズ	6シリーズ	8・8-45シリーズ
NSCP3H S(ライトグレー)	NSCP5HN S(ライトグレー)	NSCP7H S(ライトグレー)

RoHS 6

Type	色	材質	耐熱温度
NSCP	ライトグレー	PVC ポリ塩化ビニル	-25~80°C

Ⓜ NSCP3Hは5・6シリーズ兼用となります。
Ⓜ HSCP・HSCP (P.833)と材質が異なるため、ライトグレーの色合いが異なります。また、裏面下部に判別用の薄い溝があります。

■固定サイズ

Type	No.	色	長さ m	対応フレーム (シリーズ)	対応パネル 板厚	B(黒)		S(ライトグレー)		B(黒)		S(ライトグレー)			
						長さ 6m				長さ 12m					
						¥基準単価	¥スライド単価	¥基準単価	¥スライド単価	¥基準単価	¥スライド単価	¥基準単価	¥スライド単価		
HSCP	1H	B(黒)	6	5シリーズ	5	809	768	1,800	1,710	1,351	1,283	3,000	2,850		
	3H							1,980	1,880						
	5HN							845	802					4,790	4,550
	5H							845	802					4,790	4,550
	7H	S(ライトグレー)	12	6シリーズ	3	1,522	1,445	5,580	5,300	2,542	2,414	9,300	8,830		
	5HN							5,580	5,300						
	5H							5,580	5,300						
	7H							5,580	5,300						

■固定サイズ

Type	No.	色	長さ m	対応フレーム (シリーズ)	対応パネル 板厚	長さ 6m		長さ 12m					
						¥基準単価	¥スライド単価	¥基準単価	¥スライド単価				
						1~8本	9~50	1~8本	9~50				
NSCP	1H	S(ライトグレー)	6	5シリーズ	5	688	654	1,148	1,090				
	3H												
	5HN									718	682	1,195	1,135
	5H									718	682	1,195	1,135
	7H	8シリーズ 8-45シリーズ	3	1,294	1,229	2,161	2,053						
	5HN												
	5H												
	7H												

■指定サイズ

Type	No.	色	長さ 指定1mm単位	対応フレーム (シリーズ)	対応パネル 板厚	B(黒)	S(ライトグレー)
						¥基準単価/m 1~70本	¥基準単価/m 1~70
HSCP	1H	B(黒)	100~3000	5シリーズ	5	500	520
	3H					570	600
	5HN					640	890
	5H					640	890
	7H					700	990

■パネルクランプの材質比較

S(ライトグレー)のパネルクランプは発生量が少ない材質を使用しております。

色: Sのパネルクランプのアウトガス測定結果

測定方法	GCMS	GCMS	GCMS	GCMS
アウトガス	アセトアルデヒド	トリメチルベンゼン	ジメチルヘプタン	キシレン
60°C60min.	検出限界以下	検出限界以下	検出限界以下	検出限界以下
検出限界	0.01µg/g	0.01µg/g	0.01µg/g	0.01µg/g

アウトガス: 有機材質などから放出されるガス

Order 注文例: NSCP3H - S - 12

Price 価格

Delivery 出荷日: 在庫品 翌日出荷 P.133

Ⓜご希望によりPM6:00迄、当日出荷受付致します。

Ⓜ表示数量超えはWOSIにてご確認ください。

Order 注文例: HSCP3H - B - 12

Price 価格

Delivery 出荷日: 2 日日出荷

Ⓜご注文時 当日出荷 無料 正午迄 P.134

Ⓜ表示数量超えはWOSIにてご確認ください。

■パネルクランプ・エコミーパネルクランプの選定方法 (使用例)

フレーム	パネル板厚5mm		
	HFS5	HFS6	HFS8 HFS8-45
寸法図	HSCP1H HSCP1H NSCP1H	HSCP3H HSCP3H NSCP3H	HSCP5H HSCP5H NSCP5H

ハサミ・カッター等で簡単にカットできます。コーナー部分を45度にカットすると見栄えが良くなります。

45°

〈組立後〉

フレーム	パネル板厚3mm		
	HFS5	HFS6	HFS8 HFS8-45
寸法図	HSCP3H HSCP3H NSCP3H	HSCP5HN HSCP5HN NSCP5HN	HSCP7H HSCP7H NSCP7H

41
パネルクランプ

後入れパネルホルド・クランプ

CADデータフォルダ名: 41_Accessories

後入れパネルホルド



・パネル3mm厚用 5シリーズ用 **HSDA5**

・パネル5mm厚用 6シリーズ用 **HSDA6**

8シリーズ **HSDA8**

8-45シリーズ用 **HSDA8-45**

材質 A6N01SS-T5 表面処理 アルマイト処理

型式	長さ指定1mm単位	対応フレーム(シリーズ)	適応パネル板厚	¥基準単価/300mm未満	¥基準単価/m 300mm以上
HSDA	5	5シリーズ	3	90	320
	6	6シリーズ	5	110	380
	8	8シリーズ	5	140	470
	8-45	8-45シリーズ*			

Alteration 追加加工 型式 HSDA5 - 長さ 800 - CTW45 3 目目出荷

Alteration	Code	Spec.	¥/1Code
パネルホルド 溝上部 45度カット	CTW45	パネルホルドの溝上部を45度にカットします。 フレーム同士の接続は、タッピングジョイントを使用してください。 	1,200

*45度角タイプ(HFSL8-45)シリーズは、No.8のサイズを使用してください。
 表示数量を超えはWOSIにてご確認ください。

後入れパネルホルド用クランプ



5・6シリーズ用 **HSDP5-6** **HSDPF5-6**

8・8-45シリーズ用 **HSDP8-845** **HSDPF8-845**

材質 EPDM 耐熱温度 -40~120°C

パネルホルド用クランプ固定サイズ

型式	No.	長さ(m)	対応フレーム(シリーズ)	¥基準単価	¥スライド単価
HSDP	5-6	12	5シリーズ	2,540	2,410
			6シリーズ		
	8-845	8シリーズ	3,811	3,620	

パネルホルド用クランプ指定サイズ

型式	No.	長さ指定1mm単位	対応フレーム(シリーズ)	¥基準単価/m
HSDPF	5-6	100~3000	5シリーズ	270
			6シリーズ	
	8-845	100~3000	8シリーズ	330
			8-45シリーズ	

使用ジョイント別寸法表

使用ジョイント	シングルジョイントキット	タッピングジョイント スクリュージョイントキット シンプルジョイント
後入れパネルホルド	<ul style="list-style-type: none"> 後入れパネルホルド寸法 ①=H-1 ②=W-17 上部45°カットの追加加工を使用する場合 ①=H-1 ②=W-1 取付パネル寸法 高さ=H-3 横幅=W-3 	<ul style="list-style-type: none"> 上部45°カット 溝部寸法で切り欠き(カッターで切断してください) ナロータイプを使用する場合は、溝部切り欠きは必要ありません。
パネルホルド用クランプ	<ul style="list-style-type: none"> 上部45°カット(カッターで切断してください) 	

Order 注文例 型式 HSDA5 - 長さ 800 HSDP5-6 - 12

Delivery 出荷日 2 日目出荷 ストック T 当日出荷 無料 注文確定 P.134

数量区分 標準対応 個別対応 小口 大口

数量 1~50 51~ 出荷日 通常 お見積り

Example 使用例 取付前 取付後

パネルホルド側

- フレーム組み立て後にパネルが取付できます。
- フレームをばらさずにパネル交換が可能です。

パネルホルド用クランプはカッターで切断できます。

(取付手順)

- フレームの溝部にパネルホルドを挿入します。
- パネルホルドの上にパネルを挿入します。
- 隙間にパネルホルド用クランプを挿入します。

アルミフレーム用スライダ

アルミフレーム用スライダ タップタイプ



HFAFSTA (タップタイプ 返し無し)

HFAFSTB (タップタイプ 返しあり)

材質 ポリアセタール(白)

型式	No.	対応フレーム(シリーズ)	H	F	S	T	E	B	L	P	W	M	適応ボルト	¥基準単価 1~9コ	¥スライド単価 10~100
HFAFSTA	5	5シリーズ	5	3	5.8				35	20	18	3	M3	740	700
	5L			70	55	18	3	M3	1,250	1,190					
	6			40	24	24	4	M4	720	680					
	6L	80		66	24	4	M4	1,220	1,160						
	8	50		30	30	5	M5	820	780						
	8L	100		80	30	5	M5	1,390	1,320						
HFAFSTB	5	5シリーズ	5	5.8	3.5	3	10	35	20	18	3	M3	890	830	
	5L			70	55	18	3	M3	1,440	1,420					
	6			40	24	24	4	M4	890	840					
	6L	80		66	24	4	M4	1,510	1,430						
	8	50		30	30	5	M5	1,120	1,060						
	8L	100		80	30	5	M5	1,900	1,800						

アルミフレーム用スライダ ザグリタイプ



HFAFSZA (ザグリタイプ 返し無し)

HFAFSZB (ザグリタイプ 返しあり)

材質 ポリアセタール(白)

型式	No.	対応フレーム(シリーズ)	H	F	S	T	E	B	L	P	W	D	d	h	t	適応ボルト・ナット	¥基準単価 1~9コ	¥スライド単価 10~100
HFAFSZA	6	6シリーズ	5	4	7.8				40	24	24	6.5	3.4	3.8	0.8	CBM3-10 HNTT6-3	420	390
	6L			80	66	24	6.5	3.4	1,260	1,230								
	8	50		30	30	8	4.5	440	410									
	8L	100		80	30	8	4.5	1,280	1,250									
HFAFSZB	6	6シリーズ	5	2.5	7.8	5.3	3.5	14.1	40	24	24	6.5	3.4	3.8	0.8	CBM3-10 HNTT6-3	450	420
	6L			80	66	24	6.5	3.4	1,290	1,260								
	8	6.3		9.8	4.5	2.5	19	50	30	8	4.5	470	440					
	8L	6.3		9.8	4.5	2.5	19	100	80	30	8	4.5	1,310			1,280		

アルミフレーム用スライダ ザグリタイプ ミニ



HFBFSZB (ザグリタイプ ミニ 返しあり)

材質 ポリアセタール(白)


型式	No.	対応フレーム(シリーズ)	H	F	S	T	E	B	L	W	D	d	h	t	適応ボルト・ナット	¥基準単価 1~9コ	¥スライド単価 10~100	
HFBFSZB	6	6シリーズ	5	2.5	7.8	5.3	3.5	14.1	26	24	24	6.5	3.4	3.8	0.8	CBM3-10 HNTT6-3	1,040	980
	8			6.3	9.8	4.5	2.5	19	34	30	8	4.5	1,120	1,060				

Order 注文例 型式 HFAFSTA6

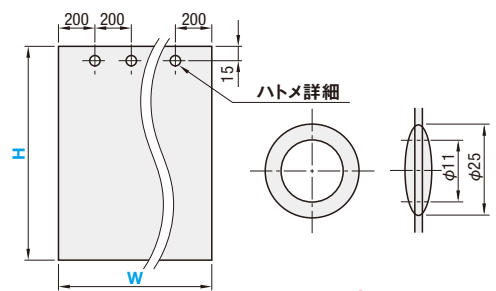
Delivery 出荷日 在庫品 翌日出荷 P.133

Example 使用例 特長 アルミフレーム同士をスライドさせるのに使用します。

HFAFSZA HFBFSZB

カーテン 

HPEFC (標準タイプ)
HPEDC (帯電防止タイプ)

ハトメ詳細


①ハトメは200mmピッチで取り付けられています。
②はさみで切断できます。

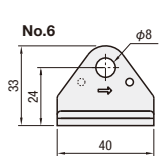
付属品
カーテン止め具
開いた状態
閉じた状態

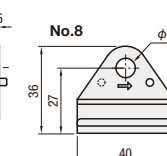
部品 **材質** **表面処理**

シート (標準タイプ)	PE・EVA	-
シート (帯電防止タイプ)	PE	-
ハトメ	C5212B	ニッケルメッキ
スライドフック	PA	-
カーテン止め具	PP	-

RoHS 10

付属品
スライドフック

No.6 

No.8 

カーテン

型式	高さ(H) 指定100mm単位	幅(W) 指定200mm単位	使用シート P.840
HPEFC	6	8	HPEFT0.2
HPEDC	6	8	HPEDT0.2

スライドフック (1組分2個入り)

型式	対応フレーム (シリーズ)	許容荷重 (kgf)	¥基準単価 1~9パック	¥スライド単価 10~20
HFCFS	6	6シリーズ	380	360
	8	8・8-45シリーズ	390	370

付属品詳細

型式	対応フレーム (シリーズ)	カーテン幅 W	ハトメ個数	付属スライドフック・カーテン止め具	
				スライドフック セット数	カーテン止め具 個数
HPEFC6 HPEDC6	6シリーズ (※P.615)	600	2	2	2
		800	3	3	3
		1000	4	4	4
		1200	5	5	5
HPEFC8 HPEDC8	8・8-45シリーズ (※P.675・725)	600	2	2	2
		800	3	3	3
		1000	4	4	4
		1200	5	5	5

カーテン止め具のみ (1パック10個入り)

型式	¥基準単価 1~9パック	¥スライド単価 10~20
HFCFS	1,200	1,140

①表示数量超えはWOSにてご確認ください。

Order 注文例 型式 **H** - **W**
HPEFC6 - **H2000** - **W1000**
HFCFS6
HFCFS8

Delivery 出荷日 2 日日出荷

●HPEFC・HPEDC・HFCFS
●HFCFS

Price 価格

H	No.6 ¥基準単価 1~4枚				No.8 ¥基準単価 1~4枚			
	HPEFC6		HPEDC6		HFCFS6		HFCFS8	
	600	800	1000	1200	600	800	1000	1200
1200	2,380	3,080	3,900	4,700	2,700	3,430	4,280	5,150
1300	2,430	3,130	3,950	4,760	2,760	3,500	4,360	5,230
1400	2,460	3,180	4,000	4,830	2,830	3,560	4,450	5,330
1500	2,510	3,230	4,060	4,880	2,910	3,650	4,530	5,410
1600	2,560	3,280	4,110	4,950	2,980	3,710	4,610	5,510
1700	2,610	3,330	4,160	5,010	3,050	3,780	4,700	5,600
1800	2,660	3,380	4,210	5,060	3,110	3,860	4,780	5,680
1900	2,700	3,430	4,260	5,130	3,180	3,930	4,850	5,780
2000	2,750	3,480	4,330	5,200	3,250	4,000	4,930	5,860
2100	2,800	3,510	4,380	5,250	3,310	4,080	5,010	5,960
2200	2,850	3,560	4,450	5,310	3,400	4,150	5,100	6,050
2300	2,900	3,610	4,500	5,380	3,460	4,210	5,180	6,130
2400	2,930	3,660	4,550	5,430	3,530	4,300	5,260	6,230

No.8UP料金 (No.6単価+)

40	60	80	100	40	60	80	100
----	----	----	-----	----	----	----	-----

①表示数量超えはWOSにてご確認ください。

Alteration 追加加工

型式 **H** - **W** - (LHC・RHC)
HPEDC6 - **H2000** - **W1000** - **LHC50-RHC100**

左端ハトメ追加 **LHC**

右端ハトメ追加 **RHC**

Code **LHC** **RHC**

Spec. 左端部にハトメを追加します。LHC=指定10mm単位 (20≦LHC≦140) スライドフックが1セットとカーテン止め具が1個追加されます。

右端部にハトメを追加します。RHC=指定10mm単位 (20≦RHC≦140) スライドフックが1セットとカーテン止め具が1個追加されます。

¥/1Code No.6: 700 No.8: 720



カーテンレール用スライダ (1パック50個)

HCRS5
HCRS6
HCRS8

RoHS 6

※HCRS8は8-45シリーズと兼用です。
①カーテン(HFCFC)と併用はできません。
②市販のS字フック等と併わせてご使用ください。

材質 PA6ポリアミド

型式

Type	No.	W	h	L	w1	d	D	A	T	B	¥基準単価 1~9パック	¥スライド単価 10~20
HCRS	5	11	3.5	18.5	5	6	12	18	3	7	2,070	1,960
	6	15	4	24	7	7	14	19	6	9	2,140	2,030
	8	19	7.5	31.5	9	10	18	25	6	12	2,350	2,230

①表示数量超えはWOSにてご確認ください。

Order 注文例 型式 **HCRS5**

Delivery 出荷日 在 庫 品 翌日出荷 P.133
①ご希望によりPM6:00迄、当日出荷受付致します。

面ファスナー

HPMT

①表示数量超えはWOSにてご確認ください。

Order 注文例 型式 **H** - **W**
HPEFC6 - **H2000** - **W1000**
HFCFS6
HFCFS8

Delivery 出荷日 2 日日出荷

●HPEFC・HPEDC・HFCFS
●HFCFS

Price 価格

H	No.6 ¥基準単価 1~4枚				No.8 ¥基準単価 1~4枚			
	HPEFC6		HPEDC6		HFCFS6		HFCFS8	
	600	800	1000	1200	600	800	1000	1200
1200	2,380	3,080	3,900	4,700	2,700	3,430	4,280	5,150
1300	2,430	3,130	3,950	4,760	2,760	3,500	4,360	5,230
1400	2,460	3,180	4,000	4,830	2,830	3,560	4,450	5,330
1500	2,510	3,230	4,060	4,880	2,910	3,650	4,530	5,410
1600	2,560	3,280	4,110	4,950	2,980	3,710	4,610	5,510
1700	2,610	3,330	4,160	5,010	3,050	3,780	4,700	5,600
1800	2,660	3,380	4,210	5,060	3,110	3,860	4,780	5,680
1900	2,700	3,430	4,260	5,130	3,180	3,930	4,850	5,780
2000	2,750	3,480	4,330	5,200	3,250	4,000	4,930	5,860
2100	2,800	3,510	4,380	5,250	3,310	4,080	5,010	5,960
2200	2,850	3,560	4,450	5,310	3,400	4,150	5,100	6,050
2300	2,900	3,610	4,500	5,380	3,460	4,210	5,180	6,130
2400	2,930	3,660	4,550	5,430	3,530	4,300	5,260	6,230

No.8UP料金 (No.6単価+)

40	60	80	100	40	60	80	100
----	----	----	-----	----	----	----	-----

①表示数量超えはWOSにてご確認ください。

面ファスナー

HPMT

①表示数量超えはWOSにてご確認ください。

Order 注文例 型式 **L**
HPMT50 - **1**

Delivery 出荷日 2 日日出荷

①ハサミで切断できます。②表示数量超えはWOSにてご確認ください。

Price 価格

型式	長さ L (m)	¥基準単価 1~9本	¥スライド単価 10~20
HPMT	50	1,000	950

①ハサミで切断できます。②表示数量超えはWOSにてご確認ください。

塩ビシート/シート押さえ

—標準タイプ・帯電防止タイプ・グリッド入り帯電防止タイプ—

■塩ビシート

① HPEMT (標準タイプ)
② HPERT (帯電防止タイプ)
③ HPEVT (グリッド入り帯電防止タイプ)

*HPEVT (グリッド幅100×100mm)

材質: PVC
表面インク: 片表面インク (グリッド線)

Type	材質	色	耐熱温度
① HPEMT	塩化ビニル (PVC)	透明	0~60℃
② HPERT		透明 (カーボンプリント入り)	
③ HPEVT		透明 (カーボンプリント入り)	

透過性は下記透過性比較写真をご参照ください。

型式	長さ L (m)	厚さ T 実寸	幅 W (m)	質量 (kg)*			L1		L10		L50		
				L1	L10	L50	1~9枚	10~50	1~9枚	10~50	1~9枚	10~50	
Type	T (呼び)												
HPEMT	0.2	1 10 50	0.2	1.2	0.3	4.2	16.2	510	480	3,820	3,630	15,550	14,770
HPERT								700	660	5,880	5,580	26,880	25,530
HPEVT								750	710	6,250	5,940	28,560	27,130

*m単位の指定です。 *紙芯を含んだ質量です (L1を除く)。

Order 注文例: 型式 HPEMT0.2 - L 50

Delivery 出荷日: 2 日目出荷

在庫 T 当日出荷 無料

注文番号: P.134

フィルム特性

項目	方向	値	
		HPEMT (標準タイプ)	HPERT・HPEVT (帯電防止・グリッド入り帯電防止タイプ)
抗張力	縦	300kgf/cm ²	290kgf/cm ²
	横	265kgf/cm ²	260kgf/cm ²
引裂力	縦	1520gf	1500gf
	横	1430gf	1450gf
耐熱性	—	60℃	60℃
	表面固有抵抗	10 ¹⁶ Ω	10 ¹⁵ Ω

項目	HPEMT (標準タイプ)	HPERT (帯電防止タイプ)	HPEVT (グリッド入り帯電防止タイプ)
	耐薬品性	○	△
油	○	△	×
酸	○	△	×
アルカリ	○	△	×
溶剤 (トルエン・アセトン・酢酸エチル)	×	×	×

○=良、△=可、×=不可 *HPEVTはグリッド部分のインクが変色するため、耐薬品性はありません。
 *防炎性はありません。(ただし、塩ビには自己消火性の特性があります。)
 *可塑剤としてフタル酸エステル類が多量に含まれるため、グリーンルームへの適用には向きません。

シート押さえ

HRLCS5 HRLCS6 HRLCS8

材質: ポリプロピレン (ライトグレー)

型式	No.	長さ 指定1mm単位	質量 kg/m	対応フレーム (シリーズ)	質量標準値/m 1~70本
HRLCS	5	50~2000	0.045	5シリーズ	410
	6		6シリーズ	460	
	8		8シリーズ	530	

Order 注文例: 型式 HRLCS5 - 長さ 500

Price 価格: 単位/m×指定全長=販売単価
ex: HRLCS6-1200 460×1.2m=550円 (1円単位は切り捨て)

Delivery 出荷日: 2 日目出荷

在庫 T 当日出荷 無料

注文番号: P.134

非塩ビシート

—標準タイプ・帯電防止タイプ・遮光タイプ—

■非塩ビシート

① HPEFT (標準タイプ)
② HPEDT (帯電防止タイプ)
③ HPEHT (遮光タイプ)

材質: PE, EVA, Al, NY

Type	材質	色	耐熱温度
① HPEFT	ポリエチレン (PE)・エチレンビニルアセテート (EVA)	透明	-20℃~110℃
② HPEDT	ポリエチレン (PE)	透明	
③ HPEHT	ポリエチレン (PE)・ナイロン (NY)・アルミ (Al)	シルバー	-20℃~80℃

透過性は下記透過性比較写真をご参照ください。 *HPEHT (遮光タイプ)の遮光率は99.9%です。

型式	長さ L (m)	厚さ T 実寸	幅 W (m)	質量 (kg)*			L1		L10		L50				
				L1	L10	L50	1~9枚	10~50	1~9枚	10~50	1~9枚	10~50			
Type	T (呼び)														
HPEFT	0.2	1 10 50	0.2	1.2	0.4	4.2	13.1	600	570	4,500	4,270	18,300	17,380		
HPEDT								1,000	950	7,360	7,000	33,600	31,920		
HPEHT					0.18	1.2	0.3	2.5	12.6	1,300	1,230	11,600	11,020	49,000	46,550

*m単位の指定です。 *紙芯を含んだ質量です (L1を除く)。

Order 注文例: 型式 HPEHT0.2 - L 10

Delivery 出荷日: 2 日目出荷

在庫 T 当日出荷 無料

注文番号: P.134

フィルム特性

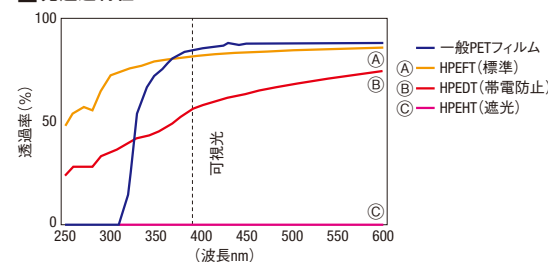
項目	方向	値		
		標準タイプ	帯電防止タイプ	遮光タイプ
抗張力	縦	343kgf/cm ²	242kgf/cm ²	463kgf/cm ²
	横	329kgf/cm ²	225kgf/cm ²	433kgf/cm ²
引裂力	縦	93gf	536gf	144gf
	横	100gf	704gf	154gf
耐熱性	—	110℃	80℃	80℃
	表面固有抵抗	10 ¹⁴ Ω	10 ¹² Ω	—

帯電防止タイプのアウトガスデータ測定結果

シート	測定方法	SIM 法	SIM 法	SIM 法	SIM 法
帯電防止タイプ	アウトガス	マロン酸ジエチル	酢酸エチル	フタル酸ジブチル	フタル酸ジブチル
	60°C60min.	検出限界以下	検出限界以下	検出限界以下	検出限界以下
	検出限界	2.5ng/g	2.5ng/g	5.0ng/g	25.0ng/g

SIM: Select Ion Monitoringがガスクロ分析の一種です。あらかじめ登録した分子量の物質のみ高い精度で定量分析します。

光透過特性




透過性比較写真 (シート-被写体間距離: 50mm)



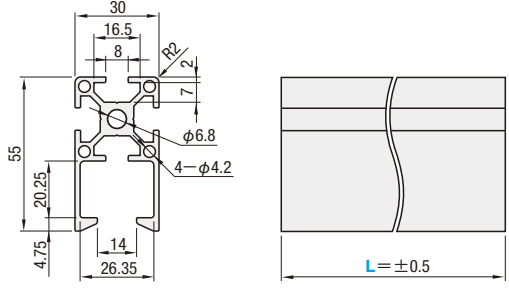
吊り引戸用フレーム/吊り引戸用滑車・ガイド

吊り引戸用
フレーム



RoHS 10

HFHSD6-3030



M 材質 A6N01SS-T5
S 表面処理 アルマイト処理

型式	L 指定0.5mm単位	質量 kg/m	断面積 mm ²	断面2次モーメントmm ⁴		¥基準単価	¥基準単価/m
				ℓx	ℓy	300mm未満	300mm以上
HFHSD6-3030	50~4000	1.26	467	5.17×10 ⁴	12.44×10 ⁴	480	1,600

Alteration 追加加工

型式: HFHSD6-3030 - L: 1000 - (加工) Code: TPW

2 日目出荷

Price 価格

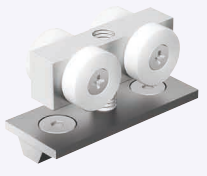
L=300未満の場合
長さに関わらず表中単価になります。
ex: HFHSD6-3030-200=480円
L=300以上の場合
下記計算をし価格を算出します。
¥単価/m×指定全長=販売単価
ex: HFHSD6-3030-1200
1,600×1.2m=1,920円
(1円単位は切り捨て)

数量区分	標準対応	個別対応
数量	1~80	81~
出荷日	通常	お見積り

※表示数量超えはWOSにてご確認ください。

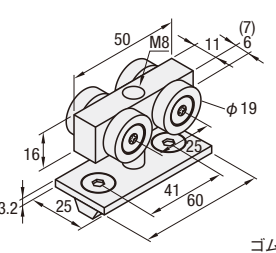
Alteration	タップ穴あけ		
	LTP	RTP	TPW
Spec.	左端面にタップ タップ形状 M8-深さ24	右端面にタップ タップ形状 M8-深さ24	両端面にタップ タップ形状 M8-深さ24
¥/1Code	180	180	360

吊り引戸用
滑車キット



RoHS 6

HASGD



<展開図>

滑車本体 M8 2-M6

ボタンボルト SBCB8-35

皿ボルト SHFBS6-10

専用板金

ゴムワッシャー WRBN15-8-1

後入れバネナット HNTPE-6


部品	材質	表面処理
本体	SS400	三価クロメート
ベアリング	SUJ2	-
車輪	ポリアセタール	-
板金	SPHC	三価クロメート
ボタンボルト	SUS304	-
皿ボルト	-	-
ゴムワッシャー	ニトリルゴム(NBR)	-
バネナット	S10C相当	三価クロメート

型式	目安 許容荷重 (N)	¥基準単価	¥スライド単価
HASGD	100	2,670	2,530

数量区分	標準対応	個別対応
数量	1~50	51~
出荷日	通常	お見積り

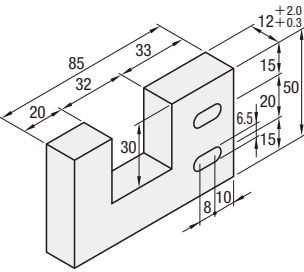
※表示数量超えはWOSにてご確認ください。

吊り引戸ガイド



RoHS 6

HASGY



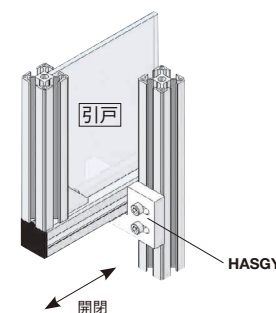
M 材質 ポリアセタール

型式	¥基準単価	¥スライド単価
HASGY	1,650	1,560

数量区分	標準対応	個別対応
数量	1~30	31~
出荷日	通常	お見積り


※表示数量超えはWOSにてご確認ください。

Example 使用例



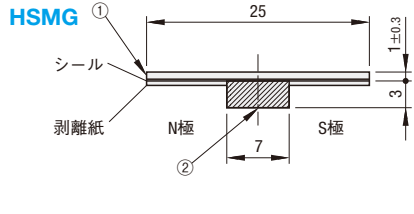
開閉

シールタイプ
マグネットキャッチ



RoHS 6

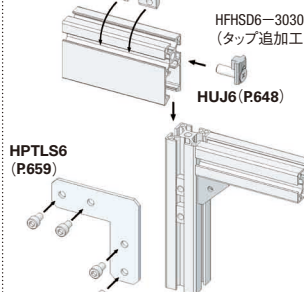
HSMG



シール
剥離紙
N極
S極

吊り引戸用フレーム取付方法

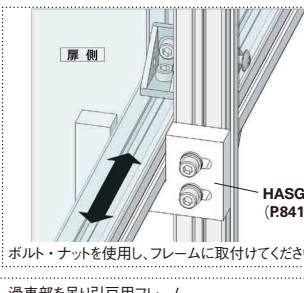
シンプルジョイントと板金プレート
を併用し固定してください。



HUJ6 (P648)

HPTLS6 (P659)

必要に応じて、HSMG6をご利用ください。
打掛錠 (P869) も有効です。
吊り引戸用ガイド取付方法



HASGY (P841)

ボルト・ナットを使用し、フレームに取付けてください。

型式	Type	色	長さ (mm)	対応フレーム (タイプ)	マグネットタイプ	100mmあたり 吸着力(g)	表面磁束密度 ガウス[G]	¥基準単価	¥スライド単価
HSMG 6 B	クロロブレン	黒	1000	6シリーズ	異方性フェライト磁石	75	500	1,950	1,730

- 吸着力は常温(20℃)での参考値です。扉の枠に貼付け、簡易なマグネットキャッチとしてご利用頂けます。
- 吸着力はHSMG同士を吸着させた場合の参考値です。
- 6シリーズ用のサイズもご用意しております。P802
- ハサミで簡単にカットできます。

Order 注文例

型式: HFHSD6-3030 - L: 1800

HASGD
HASGY
HSMG6-B

在庫品 翌日出荷 P.133

ご希望によりPM6:00迄、当日出荷受付致します。

Delivery 出荷日

1 日日出荷

2 日日出荷

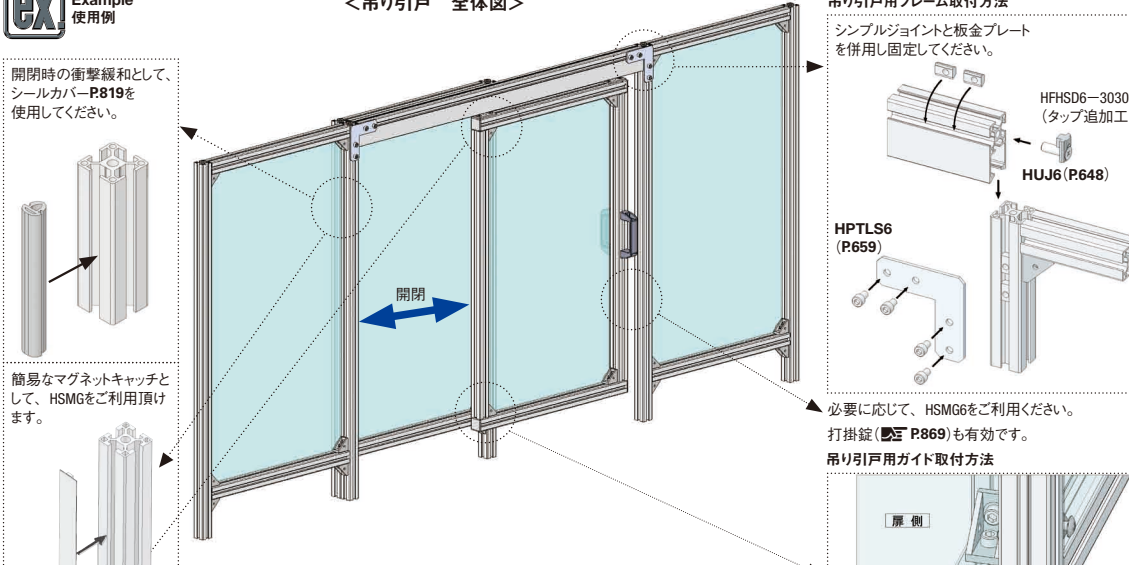
注文締切 正午迄 P.134

注文締切 正午迄 P.134

在庫品 翌日出荷 P.133

Example 使用例

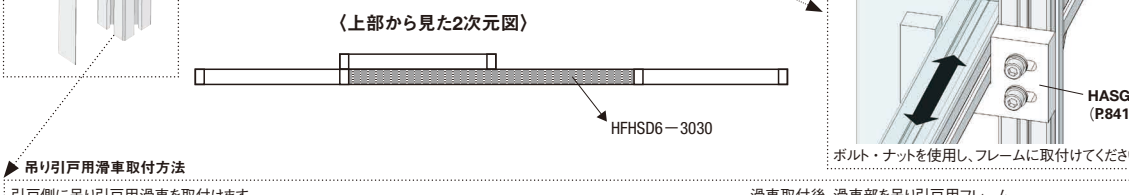
<吊り引戸 全体図>



開閉

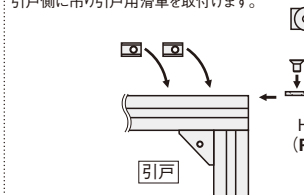
簡単なマグネットキャッチとして、HSMG6をご利用頂けます。

<上部から見た2次元図>



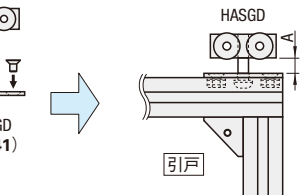
吊り引戸用滑車取付方法

引戸側に吊り引戸用滑車を取付けます。



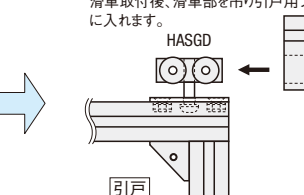
HASGD (P.841)

滑車取付後、滑車部を吊り引戸用フレームに入れます。



HASGD

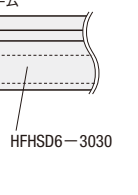
吊り引戸用ガイド取付方法



HASGY (P.841)

ボルト・ナットを使用し、フレームに取付けてください。

A部は10mm程度の隙間をあけてください。



HFHSD6-3030

へパ・ウルパフィルタユニット

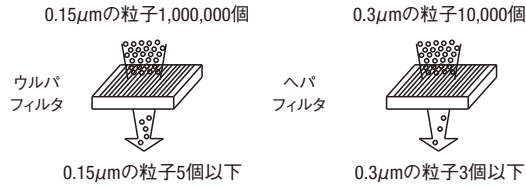
概要

へパ・ウルパフィルタユニットの特長

- 一般工業用クリーンルーム機器で、へパISOクラス5~9、ウルパISOクラス3~6に対応できます。
- 100V、200Vの電源仕様があります。
- 風量の種類はへパ1, 3.5, 10, 15, 25m³/min、ウルパ2.5, 4, 7, 13, 20m³/minがあります。
- プレフィルタの標準取付により粗塵を捕集し、へパあるいはウルパフィルタの交換時期をのばすことができます。
- 動作中を示すLEDがフィルタ下面中央部にあり、動作確認を外部から目視できます。(風量1シリーズ除く)

へパ・ウルパの規格

- JIS規格では定格流量で粒径が0.3μmの粒子に対して、99.97%以上の粒子捕集率をもち、かつ初期圧力損失が245Pa以下の性能を持つフィルタをHEPA (High Efficiency Particulate Air) フィルタ (高性能フィルタ) と呼びます。
- また、定格流量で粒径が0.15μmの粒子に対して、99.9995%以上の粒子捕集率をもち、かつ初期圧力損失が245Pa以下の性能を持つフィルタをULPA (Ultra Low Penetration Air) フィルタ (超高性能フィルタ) と呼びます。



へパ・ウルパフィルタの選択方法

- へパフィルタの選択は下記を目安としてください。(米国連邦規格によるクラス表示を使用)
- クラス100: 全面層流となる風量のユニット
- クラス1000: 換気回数80回となる風量のユニット
- クラス10000: 換気回数50回となる風量のユニット
- クラス100000: 換気回数20回となる風量のユニット
- ウルパフィルタの選択については、全面層流となるようご設計ください。
- 換気回数による清浄度クラスの定義は、あくまで目安です。

$$\text{換気回数 (1時間あたり)} = \frac{\text{風量 (m}^3\text{/min)} \times 60\text{min}}{\text{空間の容量 (m}^3\text{)}}$$

清浄度の規格

清浄度は単位体積当りに含まれる基準粒径の数で示されます。規格により、基準粒径と単位体積が異なるので注意が必要です。ミスのへパ・ウルパフィルタの対象範囲を下表の網がで示します。半導体分野の一部では規格として0.1μm/ft³が用いられています。

JIS B 9920

粒径 (μm)	清浄度クラス上限濃度 (個/m ³)							
	クラス1	クラス2	クラス3	クラス4	クラス5	クラス6	クラス7	クラス8
0.1	10 ¹	10 ²	10 ³	10 ⁴	10 ⁵	(10 ⁶)	(10 ⁷)	(10 ⁸)
0.2	2	24	236	2,360	23,600	—	—	—
0.3	1	10	101	1,010	10,100	101,000	1,010,000	10,100,000
0.5	(0.35)	(3.5)	35	350	3,500	35,000	350,000	3,500,000
5.0	—	—	—	—	29	290	2,900	29,000

- ウルパフィルタ
- ウルパ・へパフィルタ

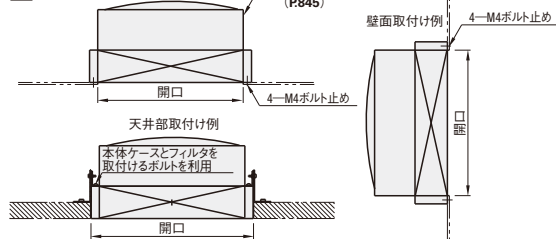
主な清浄度クラス規格

基準粒径	米国連邦規格		ISO 14644-1	半導体分野
	209 D	209 E		
0.5μm以上			0.1μm以上	
単位体積	ft ³	m ³	ISO 1	ft ³
クラス表示	1	M1	2	1
	10	M1.5	3	10
	100	M2	4	100
	1,000	M2.5	5	1,000
	10,000	M3	6	10,000
	100,000	M3.5	7	100,000
	1,000,000	M4	8	1,000,000
	10,000,000	M4.5	9	10,000,000

ISO 14644-1

ISO クラス	粒径別最大許容粒子濃度 (個/m ³)					
	0.1μm	0.2μm	0.3μm	0.5μm	1μm	5μm
1	10	2	—	—	—	—
2	100	24	10	4	—	—
3	1,000	237	102	35	8	—
4	10,000	2,370	1,020	352	83	—
5	100,000	23,700	10,200	3,520	832	29
6	1,000,000	237,000	102,000	35,200	8,320	293
7	—	—	—	352,000	83,200	2,930
8	—	—	—	3,520,000	832,000	29,300
9	—	—	—	35,200,000	8,320,000	293,000

取付例



機能

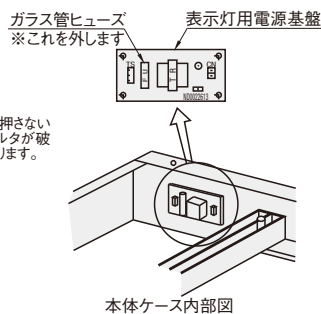
- 異常検知機能
サーキットプロテクター付スイッチを採用しており、過電流を検知した場合にはスイッチが強制的に"OFF"となり、装置が停止します。復帰させる場合には安全に再使用できることを確認し、スイッチを入れてください。
- 動作中表示機能
スイッチを入れると、クリーンエア吹出し面の高輝度LED運転表示灯が点灯します。表示灯を点灯させたくない場合には、メインフィルタを外し本体ケース側面に設置されている表示灯用基盤のガラス管ヒューズを取り外してご使用ください。(下図参照)
①風量1シリーズには表示灯がありません。

保守・点検

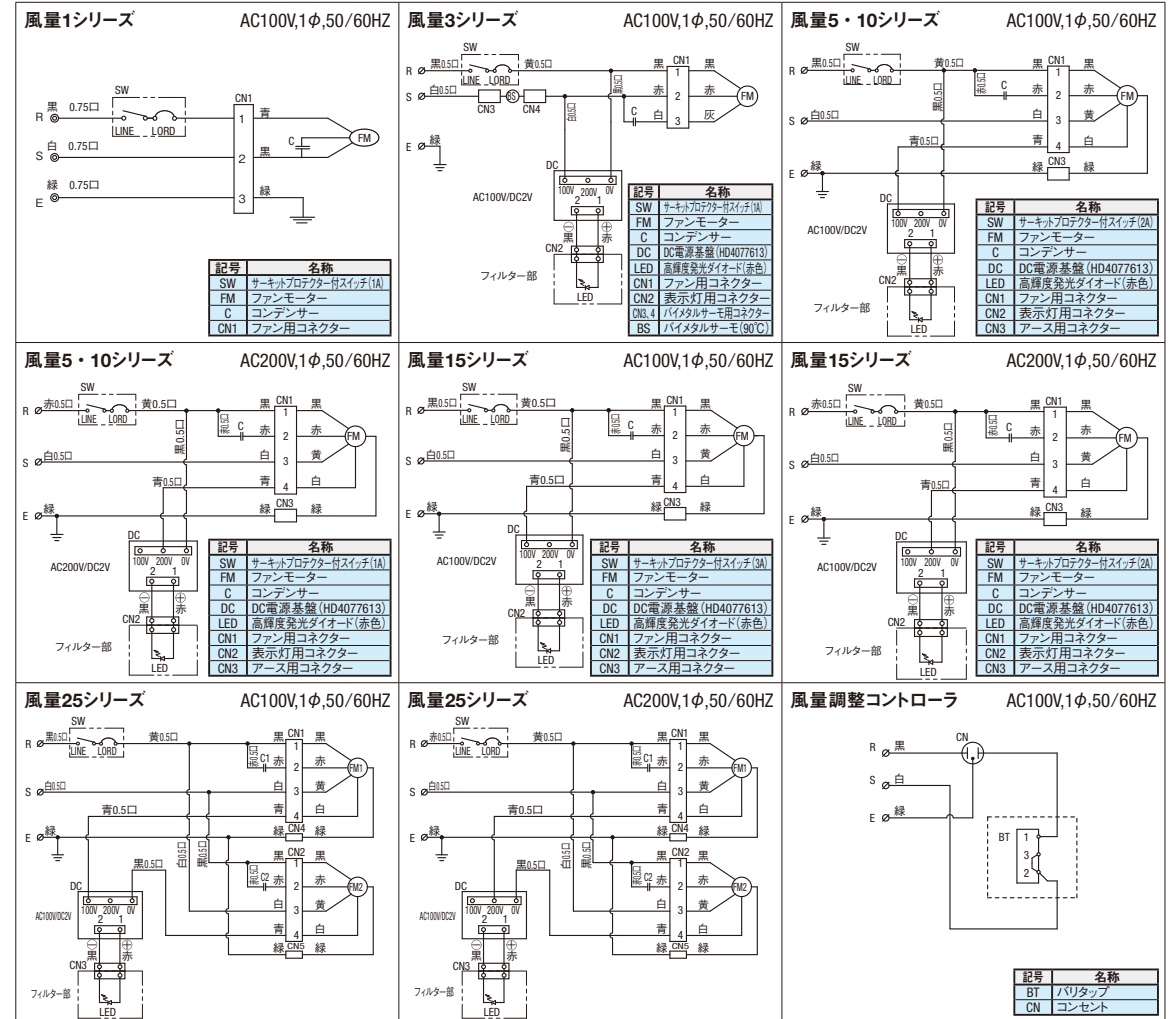
- 外側
- 柔らかい布で、から拭きしてください。(クリーンルーム設置の場合は、発塵性の低い布を推奨します。)
- 汚れがひどい場合は、ぬるま湯か中性洗剤をご使用ください。(クリーンルーム設置の場合は、純水や精製水をご使用ください。)
- 中性洗剤を使用した後は、必ずきれいな水を含ませた布で拭き取り、から拭きをしてください。

ご注意!!
次のものは使わないでください。
シンナーなどの溶剤、酸、アルカリ、熱湯など。

- メインフィルタ (HEPACF P846)
メインフィルタは塵埃の蓄積と共に空気を通しにくくなり、風速・風量が減少します。風量が1/2になる状態を通常寿命としております。メインフィルタの交換目安は連続運転の場合、一般室内では約1年、ISOクラス7(クラス10,000)の室内では約5年です。
- プレフィルタ
プレフィルタは定期的に清掃してください。



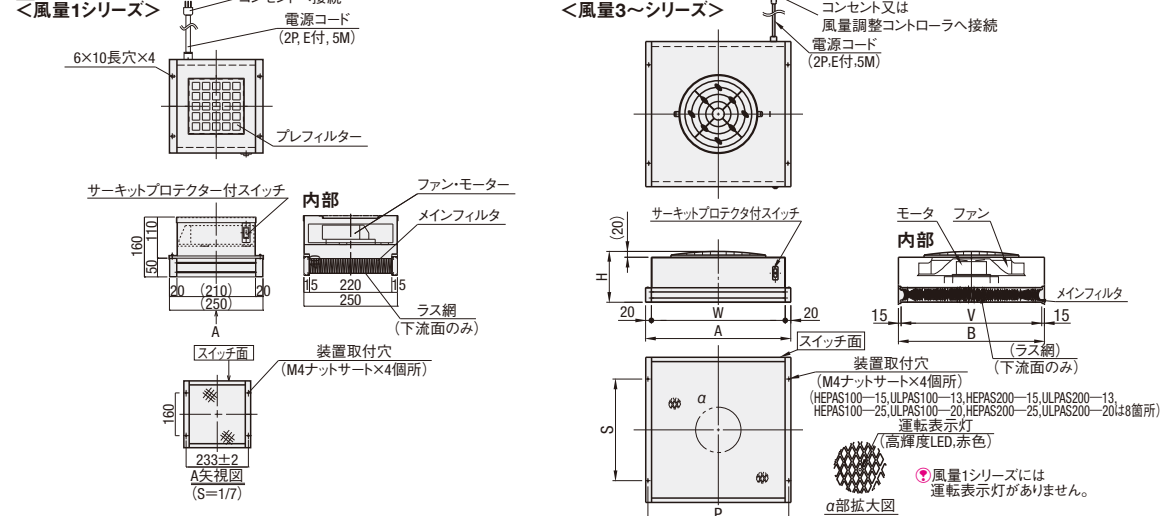
配線図



風量25シリーズ 記号・名称

SW	サーキットプロテクター付スイッチ (3A)	LED	高輝度発光ダイオード (赤色)
FM1, 2	ファンモーター	CN1, 2	ファン用コネクター
C1, 2	コンデンサー	CN3	表示灯用コネクター
DC	DC電源基盤 (HD4077613)	CN4, 5	アース用コネクター

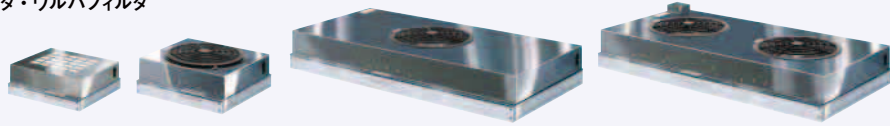
各部の名称



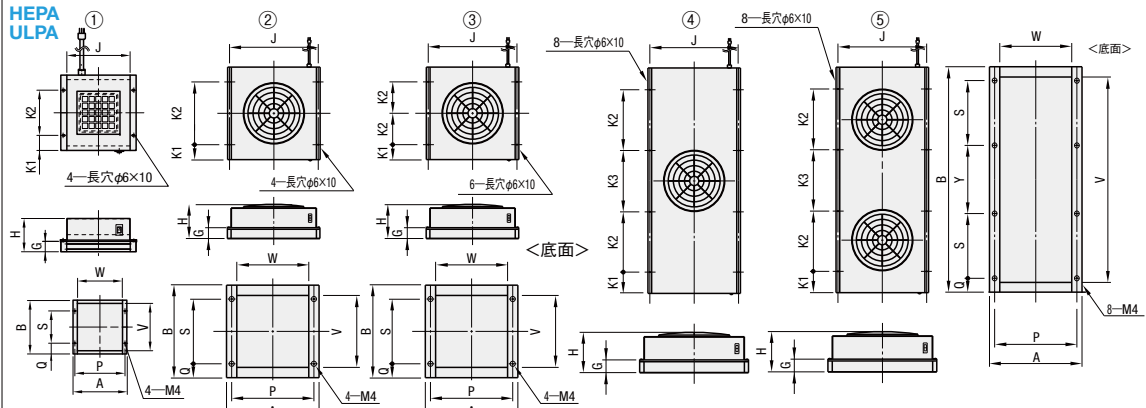
へパ・ウルパフィルタユニット/周辺部品

CADデータフォルダ名: 41_Accessories

へパフィルタ・ウルパフィルタ



RoHS 6



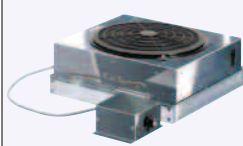
番号	風量 m ³ /min		質量 (kg)	外形寸法		カバー高さ		上部カバー取付ピッチ				底面吹出口サイズ		底面取付ピッチ					
	HEPA	ULPA		HEPA・ULPA	A	B	H	G	J	K1	K2	K3	W	V	タップ穴数	P	Q	S	Y
①	1	—	4.0	250	250	160	50	233	45	160	—	210	220	4	233	45	160	—	
	3	2.5	6.5	400	400	165	50	383	80	240	—	360	370		383	80	240	—	
②	5	4	11.5	500	500	185	50	483	75	350	—	460	470	4	483	75	350	—	
	10	7	14.5	610	610	—	—	—	—	—	—	—	580		—	—	—	450	—
③	15	13	22.0	610	1220	200	65	8	593	80	380	300	570	1190	8	593	80	380	300
	25	20	25.0	—	—	—	—												

Type	型式	電源単相 (V)	風量 m ³ /min	¥基準単価 1~4コ					¥スライド単価 5~10コ						
				風量1	3	5	10	15	25	風量1	3	5	10	15	25
HEPA (へパフィルタ)	S100 S200*	—	1.3 5 10 15 25	46,200	53,860	69,920	109,530	181,160	231,150	43,800	51,160	66,420	98,510	163,020	219,590

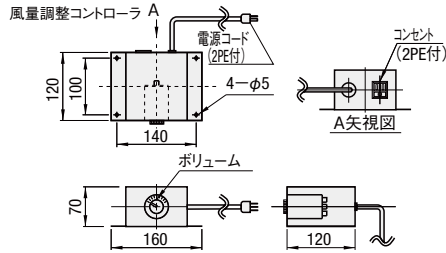
Type	型式	電源単相 (V)	風量 m ³ /min	¥基準単価 1~4コ					¥スライド単価 5~10コ				
				風量2.5	4	7	13	20	風量2.5	4	7	13	20
ULPA (ウルパフィルタ)	S100 S200*	—	2.5 4 7 13 20	60,420	77,610	116,750	190,000	254,100	57,390	73,720	110,910	180,500	254,100

*HEPAフィルタ風量1,3及びULPAフィルタ風量2.5の200V仕様はありません。

風量調整コントローラ付へパフィルタ



HEPAFS100-5-1
(風量調整コントローラ付HEPAS100-5)
HEPAFS100-10-1
(風量調整コントローラ付HEPAS100-10)
HEPAD (風量調整コントローラ単体)



Type	電源単相 (V)	風量範囲	付属へパフィルタユニット	風量 m ³ /min (コントローラボリューム)										右ページ図参照	¥基準単価	¥スライド単価
				⑩	⑨	⑧	⑦	⑥	⑤	④	③	②	①			
HEPAF	S100	5-1 10-1	HEPAS100-5 HEPAS100-10	5	4.2	3.9	3.3	2.9	1.6	1.0	0.5	0.5	以下	102,950	97,800	
				10	9.3	7.7	6.1	3.9	2.3	1.1	1	以下	133,500	126,800		

①風量は平均値です。環境に応じて調整してください。

型式	HEPAS100-1		HEPAS100-3		ULPAS100-2.5		HEPAS100-5		ULPAS100-4		HEPAS100-10		ULPAS100-7		HEPAS100-15		ULPAS100-13		HEPAS100-25		ULPAS100-20	
	HEPACF-1	HEPACF-3	ULPACF-2.5	HEPACF-5	ULPACF-4	HEPACF-10	ULPACF-7	HEPACF-15	ULPACF-13	HEPACF-25	ULPACF-20											
集塵効率 (大気塵にて)	HEPAS: 0.3µm粒子にて99.99%以上										ULPAS: 0.1µm~0.2µm粒子にて99.999%以上											
風量 (m ³ /min)	1 (0.8)	3 (3.5)	2.5 (3.0)	5 (5.0)	4 (4.0)	10 (10)	7 (7)	15 (15)	13 (13)	25 (25)	20 (20)											
吹出速度 (m/s)	0.36 (0.29)	0.38 (0.44)	0.31 (0.38)	0.39 (0.39)	0.31 (0.31)	0.51 (0.51)	0.35 (0.35)	0.37 (0.37)	0.32 (0.32)	0.61 (0.61)	0.49 (0.49)											
質量 (kg)	4.0	6.5	6.5	11.5	11.5	14.5	14.5	22.0	22.0	25.0	25.0											
騒音 (dBA)	56 (56)	53 (56)	54 (53)	55 (56)	53 (56)	56 (57)	56 (57)	56 (57)	56 (57)	59 (59)	59 (59)											
電源	AC100V, 1φ, 50/60Hz										設置プラグ付電源コード5m付属											
消費電力 (W)	AC200V, 1φ, 50/60Hz端子台接続										AC200V, 1φ, 50/60Hz端子台接続											
付属品	プレフィルタ										吹出し口用パッキン: EPDMスポンジ											

① ()内は60Hz仕様、騒音は無響室にて吹出面より1mでの計測

Order 注文例

型式 — 風量 (風量範囲)

HEPAS100 = 10

HEPAFS100 = 5-1

HEPAD

Delivery 出荷日 5 日 目 出 荷

数量区分	標準対応	個別対応
数量	1~10	11~
出荷日	通常	お見積り

*表示数量超えはWOSにてご確認ください。

Example 使用例

開口寸法

EPDMスポンジ (付属)

付属のEPDMスポンジは、取付部とユニットの間に取り付けてください。

*長さ15mmのネジが付属しています。取付部厚みが10mm以上の場合は、別途ご用意ください。

タップ穴数—φ6

HEPAFS・HEPADには、10段階の風量調節ボリュームが付いています。各ボリュームに対応する風量は規格表欄をご覧ください。

交換用メインフィルタ HEPACF

番号	風量 m ³ /min		外形寸法	高さ	上部カバー取付ピッチ				底面吹出口サイズ		底面取付ピッチ							
	HEPACF	HEPACF			A	B	G	J	K1	K2	K3	W	V	タップ数	P	Q	S	Y
①	1	—	250	250	50	4	233	45	160	—	210	220	4	233	45	160	—	
	3	2.5	400	400			383	80	240	—	360	370		383	80	240	—	
	5	4	500	500			483	75	350	—	460	470		483	75	350	—	
②	10	—	610	610	65	8	593	80	380	300	570	1190	8	593	80	380	300	
	15	13	—	—														—
③	25	—	—	—	—	—	—	—	—	—	—	—	—	—	—	—	—	—
	—	—	—	—														

①パッキンは添付しません。②目詰りしたフィルタの再生利用はできません。③底面取り付けピッチは、開口寸法の寸法図をご覧ください。

Type	型式	風量 m ³ /min	¥基準単価 1~4コ					¥スライド単価 5~10コ						
			風量1	3	5	10	15	25	風量1	3	5	10	15	25
HEPACF (へパ交換用メインフィルタ)	S100 S200*	1.3 5 10 15 25	22,200	27,700	35,400	47,690	96,920	96,920	19,900	24,900	31,800	42,900	87,200	87,200

フィルタユニット取付ブラケット HEPABLS

HEPABLS5

HEPABLS6

HEPABLS8

HEPABLS8-45

材質 SUS304 RoHS 6

Type	No.	対応フレーム (シリーズ)	適合ボルト・ナット		¥基準単価	¥スライド単価
			ボルト	ナット		
HEPABLS	5	5シリーズ	SCB5-8	HNNTS5-5	620	590
	6	6シリーズ	SCB5-10	HNNTS6-5	650	620
	8	8シリーズ	SCB5-12	HNNTS8-5	700	665
	8-45	8-45シリーズ	SCB5-12	HNNTS8-5	710	675

フィルタ交換図

本体ケース

ネジ(4カ所) ※

スプリングコネクタ (運転表示灯用)

コネクタ受部

パッキン

フィルタ

※ (HEPAS100-10, ULPAS100-7, HEPAS200-10, ULPAS200-7)は6カ所・HEPAS100-15, ULPAS100-13, HEPAS200-15, ULPAS200-13, HEPAS100-25, ULPAS100-20, HEPAS200-25, ULPAS100-20は8カ所) ドライバをネジ(4カ所)を外し、フィルタを交換してください。

表示灯用コネクタ位置を合わせてください。

HEPABLS利用時のアルミフレームユニットへの取付

交換用メインフィルタ

在 庫 品 翌日出荷受付します。

※ご希望によりPM0002を、当日出荷受付致します。

数量区分 標準対応 個別対応

数量 小口 大口

出荷日 通常 お見積り

*表示数量超えはWOSにてご確認ください。

※先入れナット HNNTS

フレームを組みあがる前にあらかじめ溝に入れておきます。

ゴムのシールのため、(A)のネジの締めつけにより、1~2mm程度変位も発生します。

装置用準ヘパフィルタユニット(クリーン排気ユニット)

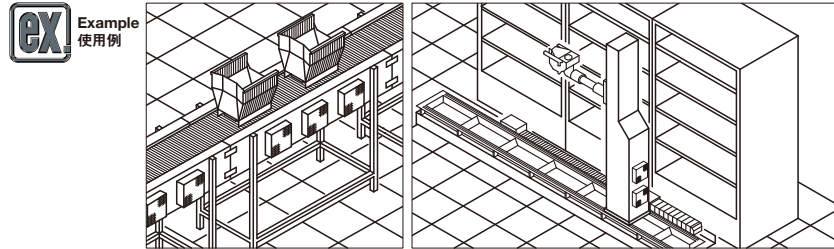
—概要—

■クリーン排気ユニット

クリーンルーム内で使用される機器・装置などにおいて、駆動部等の発塵部位に取り付け、塵埃を積極的に除去排気し、汚染を低減するユニットです。

■特長

- 小型軸流ファンと低圧準ヘパフィルタの組合せで、0.3μmの微粒子に対し95%以上の捕集率があります。
- 小型でいろいろな場所に取り付けができ、非密閉型機器の発塵に対応できます。



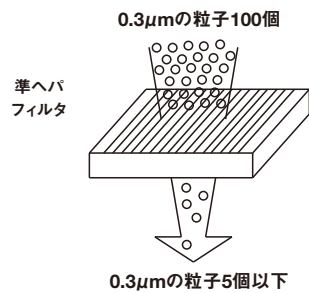
ワーク搬送装置やロボットなど発塵がおこる機器に取り付けることで、局所排気ダクトを使用せずにクリーンルーム内へ直接排気ができます。また、制御盤の熱排気用ファンを同風量のクリーン排気ユニットに取り替えることで、クリーンルーム対策となります。

■準ヘパの規格

独自規格で、定格流量で粒径0.3μmの粒子に対して95%以上の粒子捕集率を持つフィルタを準ヘパフィルタと呼びます。

■清浄度について

粒径0.3μmの粒子に対して、発塵源の粒子濃度を1/20以下にして排気します。清浄度は単位体積当たりに含まれる基準粒径の数で示されますが、クリーン排気ユニットを設置することで粒子濃度が20倍以下の発塵源に対して清浄度を保ちます。規格により、基準粒径と単位体積が異なるので注意が必要です。ミスマのクリーン排気ユニットの対象範囲を下表の青色部で示します。半導体分野の一部では規格として0.1μm個/ft³が用いられます。

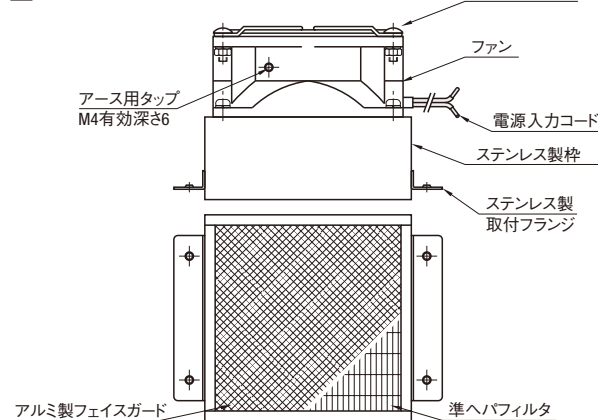


■保守・点検

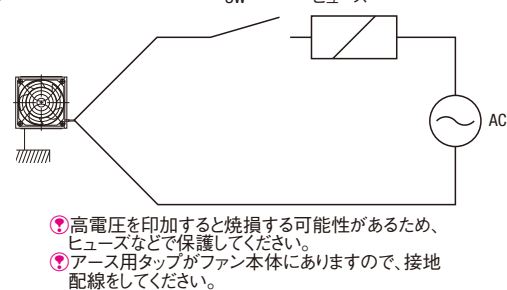
クリーン排気ユニットは準ヘパフィルタとファンで構成され、どちらも消耗部品となります。おおよそ3～5年で交換してください。

- 準ヘパフィルタ
フィルタは目詰まりにより風速・風量が減少し、風量が1/2になる状態を寿命としております。使用環境によっては3年以内に寿命に達する場合があります。
- ファン
回転異常や異音発生時はファン寿命が考えられます。速やかに運転を止めてください。

■各部の名称



■接続図

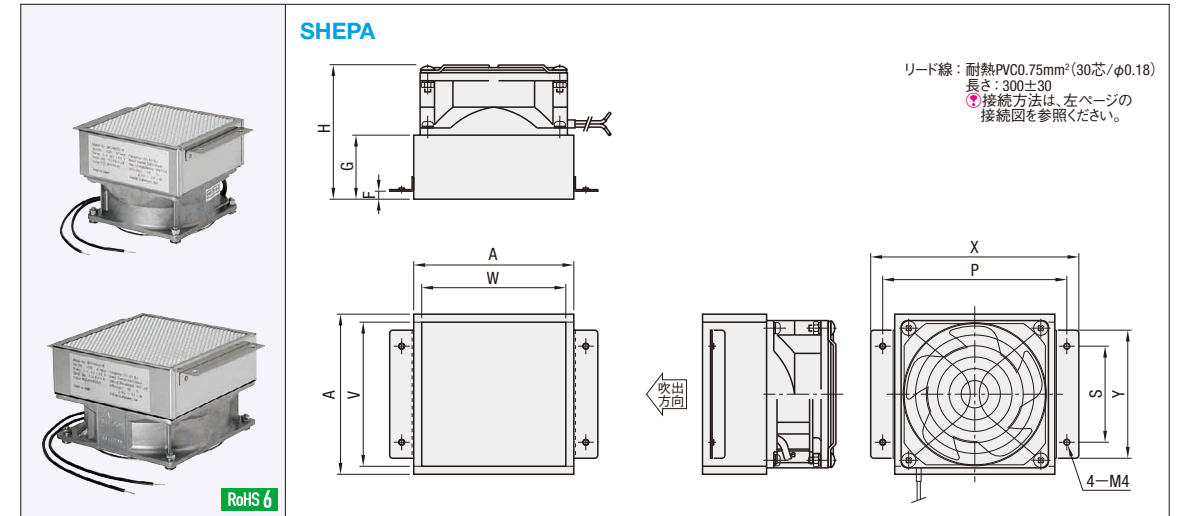


■使用環境

- 周囲温度：-10～60℃
- 周囲湿度：90%以下(結露しないこと)
- 直射光があたらないこと
- 連続的な振動・衝撃が加わらないこと
- 浮遊粉塵以外の塵埃が入らないこと

装置用準ヘパフィルタユニット(クリーン排気ユニット)

◎ CADデータフォルダ名：41_Accessories



型式 Type	電源 単相(V)	風量 m³/min	吹出 風速 (m/s)	外形寸法				カバー高さ		取付フランジ		底面取付ピッチ			底面吹出口サイズ		質量 (kg)	騒音 (dBA)	標準単価 ¥1~40	送料単価 ¥5~10
				A	H	G	F	X	Y	タップ 穴数	P	S	W	V						
SHEPA (準ヘパフィルタ)	S100	0.20	0.41	100	84	40	5	130	80	4	115	60	90	90	0.7	31(38)	36,800	34,960		
	S200	0.28	0.38	120				150	100		135	80	110	110	0.8	44(48)	36,800	34,960		

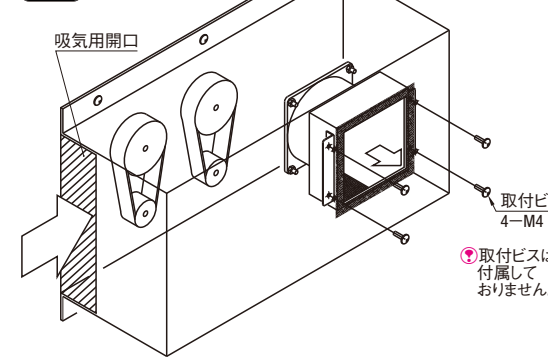
⚠️騒音は無音室にて吹出面より1mでの計算です。尚、()内は60Hz時です。⚠️使用電力目安は50Hz時15W、60Hz時13Wです。

Order注文例: 型式 - 風量 SHEPAS100 - 0.20
Delivery出荷日: 3 日日出荷

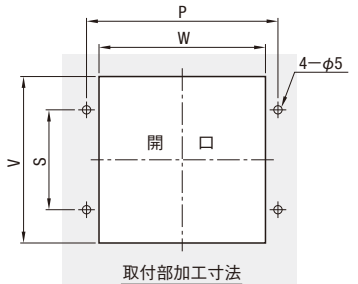
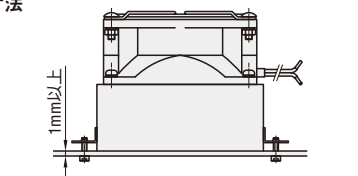
数量区分	標準対応	個別対応
数量	1~10	11~
出荷日	通常	お見積り

⚠️表示数量を超えはWOSTにてご確認ください。

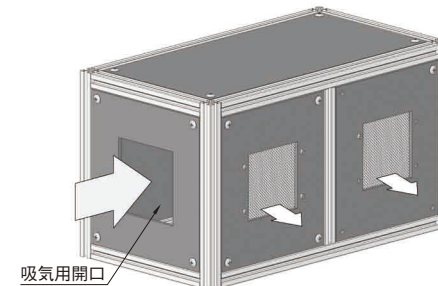
■Example 使用例



■取付部開口寸法



- 駆動部などの発塵源をケースで囲い、クリーン排気ユニットを取り付ければ、クリーンルームの汚染を低減します。
- 取り付けには、気流路を確保し、吸入・吹出に大きな抵抗が発生しないように設計ください。
- ⚠️この商品を輸出する際には、経済産業省への輸出申請が必要です。



- アルミフレームで発塵源を囲うケースを作成することもできます。

■吸気用開口寸法

次の計算式にもとづき吸気用開口を設け、気流路を確保してください。

吸気用開口面積 (m²) =

$$\frac{\text{クリーン排気ユニット風量 (m}^3/\text{min)} \times \text{台数}}{\text{吸い込み風速 (m/s)} \times 60\text{s}}$$

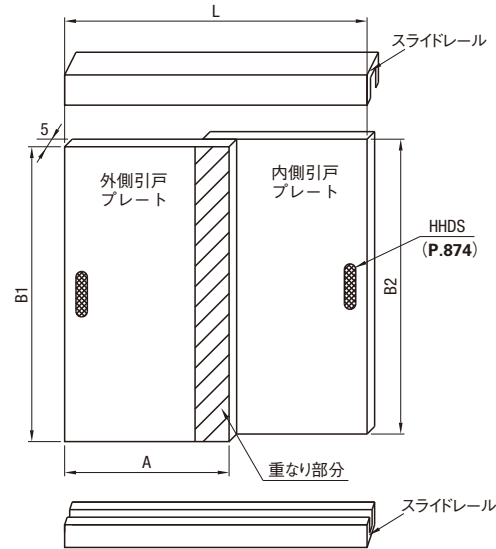
- ⚠️吸気用開口から塵埃が飛び出さないように、吸い込み風速は0.3m/s以上に設定してください。

取付プレートサイズの計算方法

■スライドレール用引戸プレートのサイズ

厚さ5mmのプレートを使用します。内外両引戸プレート組付け後、挿入できるサイズになります。
枠となる上下のスライドレールの幅をL、高さをH(P.832「組付断面図」参照)とすると両プレートのサイズは以下ようになります。

厚さ T=5
 横幅 $A = \frac{(L+20)}{2}$ (重なり部分を20mmとした場合)
 高さ B1=H-30 (外側引戸プレート高さ)
 B2=H-31 (内側引戸プレート高さ)

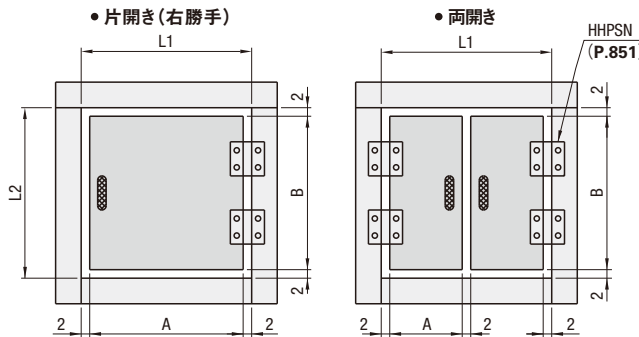


■扉用プレートのサイズ

厚さは任意です。
 ●片開きのとき
 フレームの内側長さより、各2mm小さい寸法になります。
 次のサイズのプレートが1枚必要です。

横幅 $A=L1-4$
 高さ $B=L2-4$

●両開きのとき
 フレームの内側長さより、各2mm小さい寸法になり、かつプレート中央に2mmの隙間をあげ、次のサイズのプレートが2枚必要です。

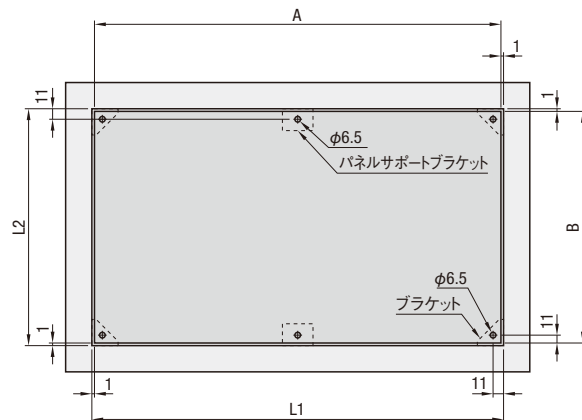


■カバー用プレートのサイズ (ブラケットでとめる場合)

厚さは以下を想定しています。

- M5用(5シリーズ)フレームのとき 厚さ3mm
- M6、M8用(6シリーズ・8(-45)シリーズ)フレームのとき 厚さ5mm

あらかじめ、カバー取付け面のブラケットに、カバー取付け穴追加加工(-Cオプション)を行います。そのブラケット間隔が広いときは、パネルサポートブラケット(P.829)で途中を留めます。プレートサイズは次のようになります。



横幅 $A=L1-2$
 高さ $B=L2-2$

また、カバー取付け穴は端面からそれぞれ11mmのところにお6.5の穴をあけます。
 (●P.829スチールタイプ・ステンレスタイプは取付け穴位置が異なります。)
 (推奨プレート:P.1003~1020 樹脂プレート)

例: アクリルプレートにA=1000、B=600、T=5で、取付穴6ヵ所を追加加工するとき

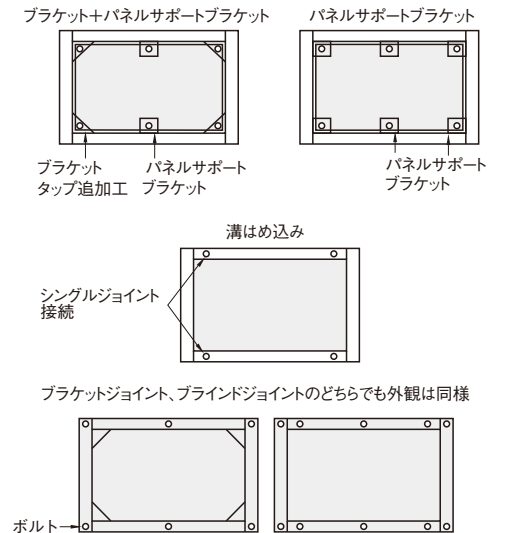
型式 **ACAE6H** - **A** - **B** - **T** - **F** - **G** - ボルト呼び径 **N**
ACAE6H - 1000 - 600 - 5 - F489 - G578 - N6

パネルサイズの計算

アルミフレーム専用サイト ▶ ミスミ アルミフレーム 検索
 簡単検索! 技術情報や使用例が多数掲載!
<http://jp.misumi-ec.com/special/alumiframe/>

パネルの取付方法には、次の方法があります。

- ブラケット取り付け***
 ブラケットと、パネルサポートブラケット(アルミタイプ)を使用(P.829参照)。
 ブラケットにはタップ穴追加加工を指示します(例HBLTS6-C)。
 パネルサポートブラケットのみでの作成では、材質として板金かステンレスを選択でき、タップ穴は加工済です。(P.829参照)
- 溝へのはめ込み**
 シンプルジョイント、スクリージョイント、センタージョイント、シングルジョイント、先入れダブルジョイント、後入れダブルジョイント(P.596~598・P.646~658・P.704~708・P.750~754)での組み付けのときに使用できる方法です。
 溝カバー(P.817)を反転してフレームに入れ、カバーをはめ込みます。
 はめ込みのために、パネルの四隅に切り欠きが必要です。(下図参照)
- 直接取付***
 フレームの全面を覆うように取り付けます。
 ボルトが手前に出っ張ります。
 *パネルを取付けるにはパネル取付用ボルト(P.831)を使用します。



パネルの厚さ (mm)	フレーム	パネル取り付け方			備考
		ブラケット取付*	溝へのはめ込み*	直接取付	
5シリーズ	5シリーズ	3・5	3・5	パネルの厚さの制限なし	*1 HBLFSN5は直接取付けと同じ *2 溝カバーを使用 *3 極低頭ボルト(P.229)にすると目立ち難い *4 計算方法は下図
6シリーズ	6シリーズ	3・5	3・5	パネルの厚さの制限なし	
8シリーズ	8シリーズ	3・5	3・5	パネルの厚さの制限なし	
8-45シリーズ	8-45シリーズ	5	5	パネルの厚さの制限なし	
パネルの取り外し易さ		○	×	○	メンテナンスのとき取り外しがあるとき
フレームとの隙間		ある	ない	ない	-
見栄え		普通	きれい	アルミフレームが隠れボルトが目立つ*	-
パネルのサイズ計算		簡単	四隅の処理の計算要*	簡単	-

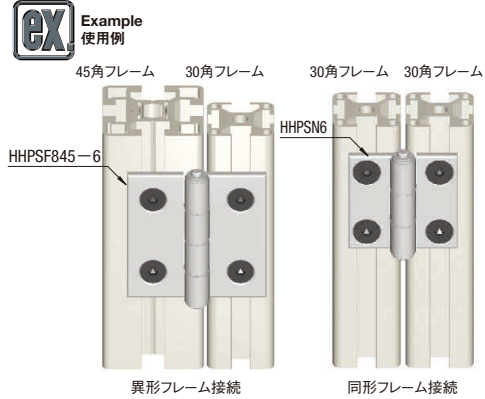
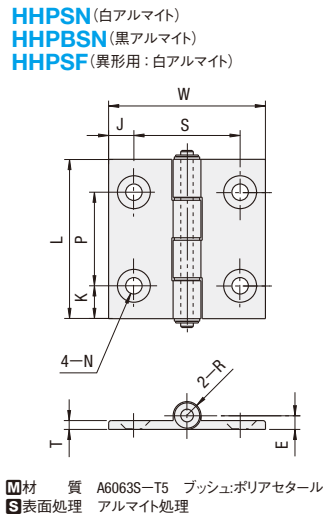
溝へのはめ込み時のパネル切り欠き寸法 ●P.996 樹脂プレート-スタンダードグレード・制電グレードは、追加加工で下記切り欠きを選択することができます。

ジョイント別切り欠き形状	シングルジョイントキット (P.648)		先入れダブルジョイントキット (P.655・707・753)		センタージョイント (P.597・649) (P.706・752)	後入れダブルジョイント (P.598・651) (P.708・754)
	シングルジョイントキット標準タイプ	シングルジョイントキットナロータイプ、スクリージョイントキット	標準タイプ	偏芯ナットタイプ		
(例1)						
(例2)						
5シリーズ						
6シリーズ						
8シリーズ						
8-45シリーズ						

↑上記パネル寸法は、溝にはめこまれる部分に1mmの遊びを加えております。
 樹脂プレート等を使用する場合は、温度差によって大きく伸縮する為、遊びを大きくしてください。
 例: アクリルプレート 10℃の温度差で長さ1mの場合 0.7mm伸縮します。温度差が30℃ある場合 約2mmの遊びが必要となります。

ALUMINUM HINGES ALUMINUM UNEVEN HINGES
アルミ蝶番/アルミ異形蝶番

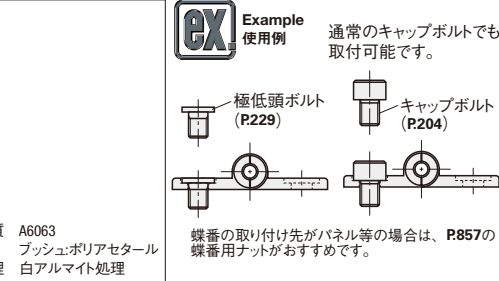
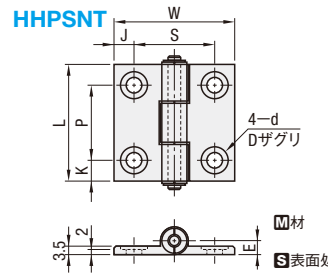
CADデータフォルダ名: 41_Accessories



●異形用蝶番
 HHPSF 6-5: 30度フレーム(溝幅8mm)に20度フレーム(溝幅6mm)を取付けます。
 HHPSF 8-6: 40度フレーム(溝幅10mm)に30度フレーム(溝幅8mm)を取付けます。
 HHPSF845-5: 45度フレーム(溝幅10mm)に20度フレーム(溝幅6mm)を取付けます。
 HHPSF 8-5: 40度フレーム(溝幅10mm)に20度フレーム(溝幅6mm)を取付けます。
 HHPSF845-6: 45度フレーム(溝幅10mm)に30度フレーム(溝幅8mm)を取付けます。
 蝶番の取り付け先がパネル等の場合は、P857の蝶番用ナットがおすすです。

型式 Type	No.	*許容荷重		質量 g	L	W	K	P	J	S	N		T	E	R	適用ボルト・ナット				白アルマイト		黒アルマイト	
		kg	N								キリ	サザガリ				ボルト	個数	ナット	個数	1~8コ	9~50	1~8コ	9~50
HHPSN HHPBSN (黒アルマイト)	5			22	47	36	11	25	7.5	21	5.5	11		5	5		皿ボルト5-8	HNTT5-5	360	347	500	480	
	6	10	98	30	48	48	8.5	30	8	32	6.5	13	3.5	5.5	5.5	皿ボルト6-10	HNTT6-6	420	404	565	542		
	8			48	62	62	13	37	10	42						皿ボルト6-12	HNTT8-6	450	433	615	589		
	8-45	15	147	70	63	80	10	43	16.5	47			4.5			皿ボルト6-15		510	490	665	637		
HHPSF (異形用)	6-5	10	98	33	47	44.75	8.5	30	10.75	26.5	5.5	11	3.5	5.5	5.5	皿ボルト5-8	HNTT5-5	560	505	-	-		
	8-5	10	98	43	63	54.25	13	37	15.25	31.5	5.5	13	3.5	5.5	5.5	皿ボルト6-10	HNTT6-6	620	560	-	-		
	845-5	10	98	43	63	55.5	13	37	14	34	5.5	11	3.5	5.5	5.5	皿ボルト5-8	HNTT5-5	620	560	-	-		
	8-6	15	147	48	63	62	13	37	12.5	37	6.5	13	3.5	5.5	5.5	皿ボルト6-10	HNTT6-6	500	480	-	-		
	845-6	15	147	48	63	62	13	37	11.5	39	6.5	13	3.5	5.5	5.5	皿ボルト6-12	HNTT8-6	555	532	-	-		

*許容荷重は2個使用の数値です。最大開閉角度は約270°になります。ただしHHPSF6-5・8-5・845-5は約190°になります。
 8-45の同形フレーム接続は45度フレームのみ可能です。50角以上は適応しません。



型式 Type	No.	*許容荷重		質量 g	L	W	K	P	J	S	d キリ	D ザグリ	E	適用ボルト・ナット				¥基準単価		¥スライド単価	
		kg	N											ボルト	個数	ナット	個数	1~8コ	9~50		
HHPSNT	5			22	47	36	11	25	7.5	21	5.5	10	5		CBSA5-6	HNTT5-5	380	340			
	6	10	98	34	48	48	8.5	30	8	32	6.5	11	5.5	4	CBSA6-8	HNTT6-6	440	390			
	8			49	63	62	13	37	10	42				4	CBSA6-10	HNTT8-6	480	430			

*許容荷重は2個使用の数値です。最大開閉角度は180°になります。

Order 注文例 型式 **HHPSN6**

Alteration 追加加工 型式 **HHPSN6 - SET**

Delivery 出荷日 在庫品 翌日出荷 P.133

●ご希望によりPM6:00迄、当日出荷受付致します。

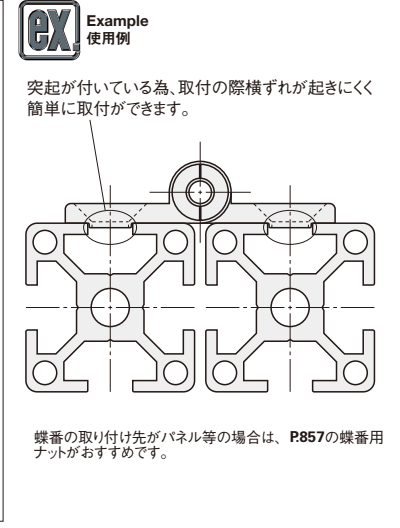
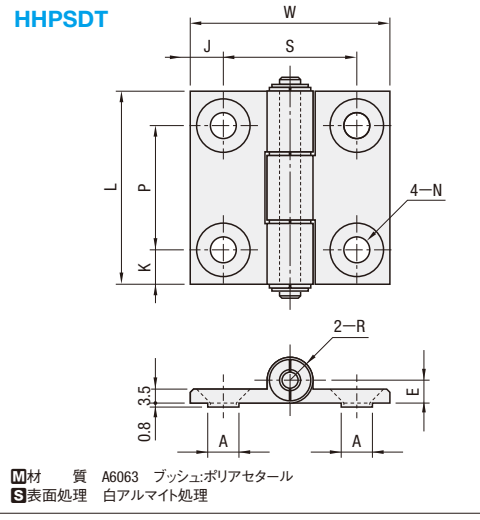
数量区分	標準対応	個別対応
数量	1~50	51~
出荷日	通常	お見積り

●表示数量超えはWOSにてご確認ください。

Alterations	Code	Spec.	蝶番	No.	¥/1Code
適用ボルト ナットセット	SET SST (ステンレス)	適用するボルト、ナットをセットにします。 SSTの指定でボルト、ナットをステンレスのタイプにてセットにします。 (-SET指定時の皿ボルトは、材質SCM435・表面処理四三酸化鉄皮膜になります。)	HHPSN	5	180 235
			HHPBSN	6	192 290
			8 8-45	224 320	
			HHPSNT	5	712 -
			8	796 -	
			HHPSF	6-5 845-5	208 260
			8-5 8-6		
			845-6		

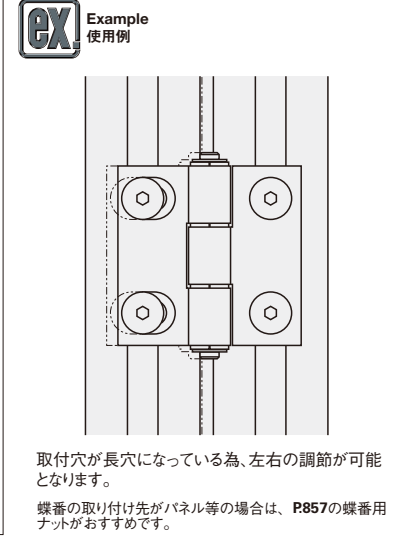
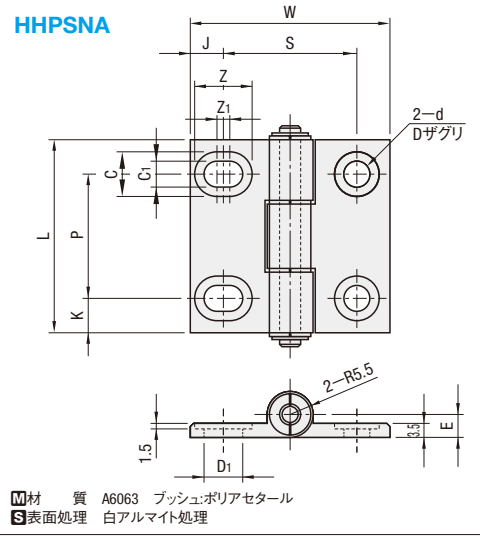
ALUMINUM HINGES WITH BOSS LONG HOLE TYPE ALUMINUM HINGES
突起付アルミ蝶番/アルミ長穴蝶番

CADデータフォルダ名: 41_Accessories



型式 Type	No.	*許容荷重		質量 g	L	W	K	P	J	S	N		T	E	R	適用ボルト・ナット				¥基準単価		¥スライド単価	
		kg	N								キリ	サザガリ				ボルト	個数	ナット	個数	1~8コ	9~50		
HHPSDT	5			23	36	11	25	7.5	21	5.5	11	5	5.5	5		皿ボルト5-8	HNTT5-5	400	360				
	6	10	98	35	48	8.5	30	8	32	6.5	13	5.5	7.5	5.5	4	皿ボルト6-10	HNTT6-6	450	405				
	8			51	63	62	13	37	10	42					4	皿ボルト6-12	HNTT8-6	490	440				

*許容荷重は2個使用の数値です。最大開閉角度は約190°になります。



型式 Type	No.	*許容荷重		質量 g	L	W	K	P	J	S	d キリ	D ザグリ	D1	C	C1	Z	Z1	E	適用ボルト・ナット				¥基準単価		¥スライド単価	
		kg	N																ボルト	個数	ナット	個数	1~8コ	9~50		
HHPSNA	5			22	47	36	11	25	7.5	21	5.5	10	7	10	5.5	11.5	1.5	5		CBSA5-6	HNTT5-5	400	360			
	6	10	98	32	48	8.5	30	8	32	6.5	11	9.5	11	6.5	14	3	5.5	4	CBSA6-8	HNTT6-6	450	405				
	8			47	63	62	13	37	10	42					16	5		4	CBSA6-10	HNTT8-6	490	440				

*許容荷重は2個使用の数値です。最大開閉角度は約190°になります。

Order 注文例 型式 **HHPSDT6**
HHPSNA6

Alteration 追加加工 型式 **HHPSDT6 - SST**

Delivery 出荷日 在庫品 翌日出荷 P.133

●ご希望によりPM6:00迄、当日出荷受付致します。

数量区分	標準対応	個別対応
数量	1~50	51~
出荷日	通常	お見積り

●表示数量超えはWOSにてご確認ください。


Alterations	Code	Spec.	蝶番	No.	¥/1Code
適用ボルト ナットセット	SET SST (ステンレス)	適用するボルト、ナットをセットにします。SSTの指定でボルト、ナットをステンレスのタイプにてセットにします。 ●HHPSNAは-SETのみになります。 (-SET指定時の皿ボルトは、材質SCM435・表面処理四三酸化鉄皮膜になります。)	HHPSDT	5	180 235
			6	192 290	
			8	224 320	
			HHPSNA	5	712 -
			6	776 -	
			8	796 -	

41 アルミ蝶番/突起付アルミ蝶番


アルミ蝶番 ショートタイプ・ロングタイプ/樹脂蝶番/コンパクト樹脂蝶番

CADデータフォルダ名: 41_Accessories

■アルミ蝶番
ショートタイプ

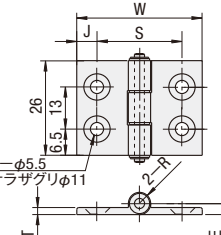


ロングタイプ

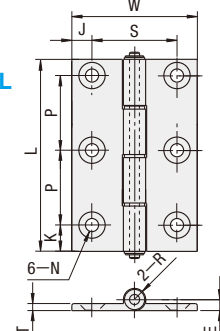


RoHS 6

ショートタイプ
HHPNSC (白アルマイト)
HHPBSNC (黒アルマイト)



ロングタイプ
HHPSNL (白アルマイト)
HHPBSNL (黒アルマイト)



材質 A6063S-T5 プッシュ・ポリアセタール
表面処理 アルマイト処理

型式	*許容荷重		質量 g	W	J	S	T	E	R	適用ボルト・ナット				白アルマイト		黒アルマイト	
	No.	kg								N	ボルト	個数	ナット	個数	¥基準単価	¥スライド単価	¥基準単価
HHPNSC HHPBSNC (黒アルマイト)	5	10	98	19	36	7.5	21	5.5	5.5	4	HNTT5-5	4	1~8コ	9~100	1~8コ	9~100	
	6			24	48	8	32						415	395	560	530	
	8			27	62	10	42						445	420	610	580	
8-45	15	147	36	80	16.5	47	4.5					505	480	660	625		


*許容荷重は2個使用の数値です。⑧45の同一角数フレーム同士の平行接続は45角のみ可能です。

■ロングタイプ

型式	*許容荷重		質量 g	L	W	K	P	J	S	N	T	E	R	適用ボルト・ナット				白アルマイト		黒アルマイト	
	No.	kg												N	ボルト	個数	ナット	個数	¥基準単価	¥スライド単価	¥基準単価
HHPSNL HHPBSNL (黒アルマイト)	5	15	147	49	66	36	8	25	7.5	21	3.5	5.5	5.5	6	HNTT5-5	6	1~8コ	9~100	1~8コ	9~100	
	6			69	78	48	9	30	8	32							500	475	720	685	
	8			106	62	10	42	6.5	13	4.5							650	615	890	845	
8-45	23	220	113	80	13.5	43	10	42	710	675	950	900									
				80	16.5	47	4.5							830	785	1,150	1,090				


*許容荷重は2個使用の数値です。⑧8-45の同一角数フレーム同士の平行接続は45角のみ可能です。

■樹脂蝶番



RoHS 6

■コンパクト樹脂蝶番



RoHS 6

蝶番の取り付け先がパネル等の場合は、P857の蝶番用ナットがおすすめです。

材質 羽根 ナイロン6 軸 SUS304

型式	No.	色	*許容荷重		質量 g	L	W	K	P	J	S	D	d	T	E	R	h	適用ボルト・ナット				¥基準単価		¥スライド単価	
			kg	N														ボルト	個数	ナット	個数	1~9コ	10~50		
樹脂蝶番 HHPJSJ	6	B(黒)	10	96	21	48	47	9	30	8	32	9.5	5.5	6	6.5	12.6	3.8	4	HNTT6-5	4	520	505	620	600	
	8	35	59	62	11	37	10	42	620	600															
	845	44	70	80	13.5	43	16.5	47	11	6.6	7.5	8	14.5	4.4	620	600									

*許容荷重は2個使用の数値です。⑧最大開閉角度は約27°になります。⑧色指定がない場合は黒になります。⑧845の同一角数フレーム同士の平行接続は45角のみ可能です。

型式	No.	*許容荷重		質量 (g)	W	J	S	E	R	¥基準単価		¥スライド単価	
		kg	N							1~9コ	10~100		
コンパクト樹脂蝶番 HHPJSJC	5	10	98	12.5	36	7.5	21	10	5	490	440		
	6	10	98	15.8	48	8	32	11	5.5	560	500		
	8	10	98	26.2	62	10	42	11	5.5	600	540		

*許容荷重は2個使用の数値です。

Order 注文例

型式 HHPJSJ6
色 B

Delivery 出荷日

在庫品 翌日出荷 P.133

ご希望によりPM6:00迄、当日出荷受付致します。

Alteration 追加加工


型式 HHPJSJ6
色 B
加工 SST

Alterations	Code	Spec.	蝶番	No.	¥/1Code		Alterations	Code	Spec.	蝶番	No.	¥/1Code	
					SET	SST						SET	SST
適用ボルト ナットセット	SET SST (ステンレス)	適用するボルト、ナットをセットにします。SSTの指定でボルト、ナットをステンレスのタイプにてセットします。 (-SET指定時の皿ボルトは、材質SCM435・表面処理四酸化鉄皮膜になります。)	HHPSNC	5	180	235	適用ボルト ナットセット	SET SST (ステンレス)	適用するボルト、ナットをセットにします。SSTの指定でボルト、ナットをステンレスのタイプにてセットします。 (例)ボルト: CBS5-8 ナット: HNTT5N6-5	HHPSJ	6	228	260
			HHPBSNC	6	192	290				845	8	248	284
			8-8-45	224	320	5				136	156		
			HHPSNL	5	252	325				6	140	160	
			HHPBSNL	6	264	392				8	150	170	
			8-8-45	306	402								

STOP HINGES DUST-PROOF HINGES ストップ蝶番/低発塵蝶番

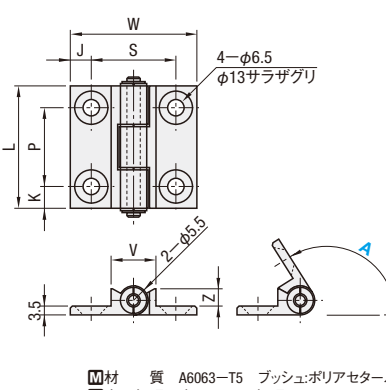
CADデータフォルダ名: 41_Accessories

■ストップ蝶番



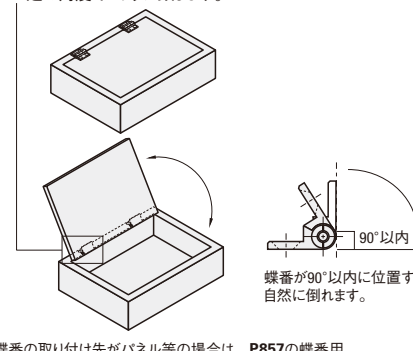
RoHS 10

HHPSNH



材質 A6063-T5 プッシュ・ポリアセタール
表面処理 白アルマイト処理

Example 使用例



一定の角度でストップ致します。


蝶番が90°以内に位置すると自然に倒れます。

蝶番の取り付け先がパネル等の場合は、P857の蝶番用ナットがおすすめです。

型式	No.	A (角度)	*許容荷重		質量 g	L	W	K	P	J	S	V	Z	適用ボルト・ナット				¥基準単価		¥スライド単価	
			kg	N										ボルト	個数	ナット	個数	1~8コ	9~50		
HHPSNH	6	120	10	98	37	47	48	8.5	30	8	32	17	6.8	皿ボルト6-10	4	HNTT6-6	4	490	440		
		135			36													490	440		
		150			35													490	440		
		120			58													550	490		
HHPSNH	8	135	10	98	56	63	62	13	37	10	42	21	5.8	皿ボルト6-12	4	HNTT8-6	4	550	490		
		150			55													550	490		

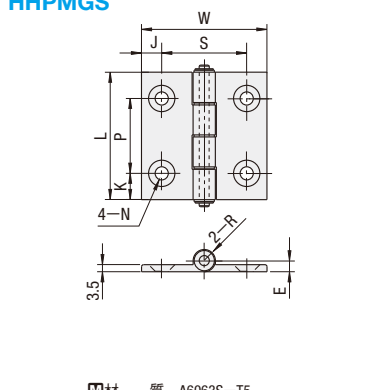
*許容荷重は2個使用の数値です。

■低発塵蝶番

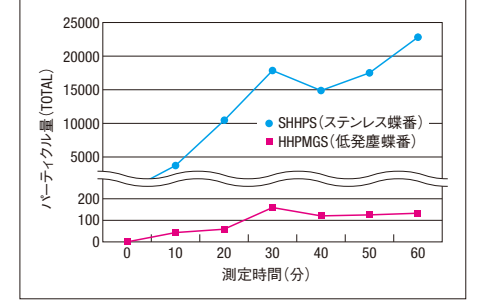


RoHS 10

HHPMGS



材質 A6063S-T5 プッシュ・含湯油ポリアセタール
表面処理 無電解ニッケルメッキ



特長

- 摺動性部分の樹脂に特殊な材質(含湯油ポリアセタール)を使っている為、従来品の蝶番より耐摩耗性、摺動性に優れ低発塵になっております。
- アルミの部分は従来のアルマイトに代わり無電解ニッケルメッキの為、導電性に優れ塵が溜まりにくくなっています。
- 蝶番の取り付け先がパネル等の場合は、P857の蝶番用ナットがおすすめです。

型式	No.	*許容荷重		質量 g	L	W	K	P	J	S	N	E	R	適用ボルト・ナット				¥基準単価		¥スライド単価				
		kg	N											ボルト	個数	ナット	個数	1~8コ	9~50					
HHPMGS	5	10	98	22	47	36	11	25	7.5	21	5.5	11	5	SHFBS5-8	4	HNTT5N5-5	4	800	720					
				33														48	8.5	30	8	32	880	790
				48														63	62	13	37	10	42	6.5

*許容荷重は2個使用の数値です。⑧最大開閉角度は約190°になります。

Order 注文例

型式 HHPMGS6

Delivery 出荷日

在庫品 翌日出荷 P.133

ご希望によりPM6:00迄、当日出荷受付致します。

Alteration 追加加工

型式 HHPMGS6
加工 SST

Alterations	Code	Spec.	蝶番	No.	¥/1Code	
					SET	SST
適用ボルト ナットセット	SET SST (ステンレス)	適用するボルト、ナットをセットにします。SSTの指定でボルト、ナットをステンレスのタイプにてセットします。 (-SET指定時の皿ボルトは、材質SCM435・表面処理四酸化鉄皮膜になります。)	HHPSNH	5	180	235
			HHPMGS	6	192	290
			8	224	320	

41 アルミ/樹脂蝶番

ステンレス蝶番/スチール蝶番

CADデータフォルダ名: 41_Accessories

■平型蝶番

SHHPS (ステンレス)
SHHPSK (ステンレスサテン仕上げ)
SHHPT (スチール)

蝶番の取り付け先がパネル等の場合は、P857の蝶番用ナットがおすすめです。

Type	材質	表面処理
SHHPS	SUS316	—
SHHPSK	SUS304	サテン仕上げ
SHHPT	SPCC またはSPHC	クロムメッキ

RoHS 6

型式 Type	No.	片側 穴数	*許容荷重		質量 g	L	W	K	P	J	S	N	T	E	R	CR	D	SHHPS		SHHPSK				
			kg	N														1~8コ	9~100	1~8コ	9~100			
SHHPS SHHPSK	5	2	9	88	43	41	36	8	25	7.5	21	5.5	2	4.6	4.6	7.5	5	—	630	560	510	450		
		3	11	108	70	66													980	880	690	620		
		2	12	117	60	48													730	650	590	530		
	6	2	15	147	98	78	48	9	30	8	32	6.5	3	5.6	5.6	10	6	—	1,030	920	750	670		
		3	25	245	130	59													1,060	950	980	880		
		2	38	372	230	96													6.1	6.1	1,500	1,350	1,100	990
	8	2	30	294	190	70	62	11	37	10	42	6.5	3	5.6	5.6	10	6	—	1,190	1,070	—	—		
		3	40	392	325	113													6.1	6.1	1,560	1,400	—	—
		2	40	392	325	113													—	—	—	—	—	—

*許容荷重は2個使用の数値です。最大開閉角度は約270°になります。845の同一角度フレーム同士の平行接続は45°のみ可能です。

型式 Type	No.	片側 穴数	*許容荷重		質量 g	L	W	K	P	J	S	N	T	E	R	CR	D	SHHPT		
			kg	N														1~8コ	9~100	
SHHPT	5	2	9	88	36	41	36	8	25	7.5	21	5.5	2	4.6	4.6	4	5	—	450	360
		3	11	108	59	66													665	530
		2	12	117	50	48													510	400
	6	2	15	147	83	78	48	9	30	8	32	6.5	3	6.5	6.5	5	6	—	695	550
		3	25	245	124	59													750	600
		2	38	372	207	96													1,020	810
	8	2	30	294	181	70	62	11	37	10	42	6.5	3	6.5	6.5	5	6	—	810	645
		3	40	392	298	113													1,055	840
		2	40	392	298	113													—	—

*許容荷重は2個使用の数値です。最大開閉角度は約270°になります。845の同一角度フレーム同士の平行接続は45°のみ可能です。

■平型蝶番 (皿穴タイプ)

SHHPSD (皿穴タイプ)

RoHS 6

材質 SUS304

型式 Type	No.	片側 穴数	*許容荷重		質量 g	L	W	K	P	J	S	キリ	サラザグリ	T	E	R	CR	D	SHHPSD		
			kg	N															1~8コ	9~100	
SHHPSD	5	2	9	88	34	41	36	8	25	7.5	21	5.5	8.6 (M4用)	2	4.6	4.6	4	5	—	500	475
		3	11	108	56	66														780	740
		2	12	117	49	48														580	550
	6	2	15	147	80	78	48	9	30	8	32	6.5	10.6 (M5用)	3	6.1	6.1	5	6	—	820	780
		3	25	245	111	59														845	800
		2	38	372	185	96														1,200	1,140
	8	2	30	294	162	70	62	11	37	10	42	6.5	10.6 (M5用)	3	6.1	6.1	5	6	—	950	900
		3	40	392	266	113														1,245	1,180
		2	40	392	266	113														—	—

*許容荷重は2個使用の数値です。845の同一角度フレーム同士の平行接続は45°のみ可能です。

Order 注文例
型式 SHHPS6 片側穴数 2

Alteration 追加加工
型式 SHHPS6 片側穴数 (SET) 3 SET

Delivery 出荷日
在庫品 翌日出荷 標準P133

ご希望によりPM6:00迄、当日出荷受付致します。

数量区分	標準対応	個別対応
数量	1~100	101~
出荷日	通常	お見積り

表示数量を超えはWOSにてご確認ください。

Alteration	Code	Spec.	蝶番	No.	片側穴数	¥/1Code
適用ボルト ナットセット	SET	適用するボルト、ナットをセットにします。 *ボルト・ナットはステンレスのタイプにてセットします。	SHHPS SHHPSK SHHPT SHHPSD	5	2	312
				3	468	
				6	2	284
				3	426	
				8	2	316
				3	474	
				845	2	316
				3	474	

長穴蝶番/重量用ステンレス蝶番/アルミ抜き差し蝶番

CADデータフォルダ名: 41_Accessories

■長穴蝶番

SHPSNA

蝶番の取り付け先がパネル等の場合は、P857の蝶番用ナットがおすすめです。

材質 SUS304

RoHS 6

型式 Type	No.	*許容荷重		質量 (g)	L	W	K	P	J	S	N	Z	T	(E)	(R)	CR	D	SHPSNA	
		kg	N															1~19コ	20~50
SHPSNA	5	9	88	34	41	36	8	25	7.5	21	5.5	5.5×6.5	2	4.6	4.6	4	5	630	550
	6	12	117	48	48	48	9	30	8	32	6.5	5.5×10	3	6.1	6.1	5	6	730	640
	8	25	245	111	59	62	11	37	10	42	6.5	6.5×10	3	6.1	6.1	5	6	1,060	940

*許容荷重は2個使用の数値です。

■重量用ステンレス蝶番

SHHPSZ

RoHS 6

型式 Type	No.	*許容荷重		L	W	P	S	C	C1	T	N		適用ボルト・ナット		¥基準単価		¥スライド単価	
		kg	N								キリ	サザグリ	ボルト	ナット	1~8コ	9~50		
SHHPSZ	6	350	109	47	48	30	32	6	14	5	5.5	11	4	4	1,900	1,800		
	8	450	172	63	62	37	42	6	14	5	6.5	13	4	4	2,100	1,990		
	8-45	450	246	63	80	43	47	8	16	6	6.5	13	4	4	2,500	2,300		

*許容荷重は2個使用の数値です。8-45の同一角度フレーム同士の平行接続は45°のみ可能です。

型式 Type	No.	*許容荷重		L	W	P	S	C	C1	T	N		適用ボルト・ナット		¥基準単価		¥スライド単価	
		kg	N								キリ	サザグリ	ボルト	ナット	1~8コ	9~50		
SHHPSZ	6	350	109	47	48	30	32	6	14	5	5.5	11	4	4	1,900	1,800		
	8	450	172	63	62	37	42	6	14	5	6.5	13	4	4	2,100	1,990		
	8-45	450	246	63	80	43	47	8	16	6	6.5	13	4	4	2,500	2,300		

*許容荷重は2個使用の数値です。8-45の同一角度フレーム同士の平行接続は45°のみ可能です。

■アルミ抜き差し蝶番

HHPNL (左勝手用)
HHPNR (右勝手用)

蝶番の取り付け先がパネル等の場合は、P857の蝶番用ナットがおすすめです。

材質 A6063S-T5
ブッシュ: ポリアセタール
表面処理 アルマイト処理

図は左勝手用

RoHS 6

型式 Type	No.	*許容荷重		L	W	K	P	J	S	N	E	R	適用ボルト・ナット		¥基準単価		¥スライド単価	
		kg	N										ボルト	ナット	1~8コ	9~50		
アルミ抜き差し蝶番 HHPNL (左勝手用) HHPNR (右勝手用)	5	22	47	36	11	25	7.5	21	5.5	11	5	5	4	4	485	435		
	6	10	98	48	8.5	30	8	32	6.5	13	5.5	5.5	4	4	555	500		
	8	48	63	62	13	37	10	42	6.5	13	5.5	5.5	4	4	645	580		

*許容荷重は2個使用の数値です。

Order 注文例
型式 SHHPSZ6 HHPNL6

Alteration 追加加工
型式 SHHPSZ6 (SET・SST)

Delivery 出荷日
在庫品 翌日出荷 標準P133

ご希望によりPM6:00迄、当日出荷受付致します。

数量区分	標準対応	個別対応
数量	1~50	51~
出荷日	通常	お見積り

表示数量を超えはWOSにてご確認ください。

*SET指定時は、RoHS非対応となります。

Alteration	Code	Spec.	蝶番	No.	¥/1Code	
					SET	SST
適用ボルト ナットセット	SET SST (ステンレス)	適用するボルト・ナットをセットにします。 SSTの指定でボルト、ナットをステンレスのタイプにてセットします。 (SET指定時の皿ボルトは、材質SCM435・表面処理四三酸化鉄皮膜になります。)	SHPSNA SHHPSZ HHPNL HHPNR	5	—	312
				6	—	284
				8	—	316
				6	164	270
				8	185	320
				8-45	185	320
				5	180	235
				6	192	290
				8	224	320

ステンレス抜き蝶番/蝶番用ナット

— 簡単抜きタイプ —

CADデータフォルダ名: 41_Accessories

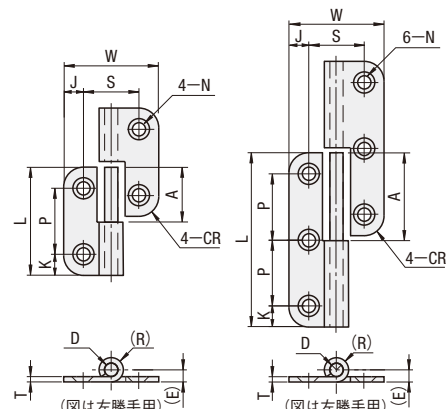
アルミ抜き蝶番/ハタ蝶番/異形ハタ蝶番

CADデータフォルダ名: 41_Accessories CADファイル名例: HHPFDLN→hhpfd6 HHPFLN→hhpfl5

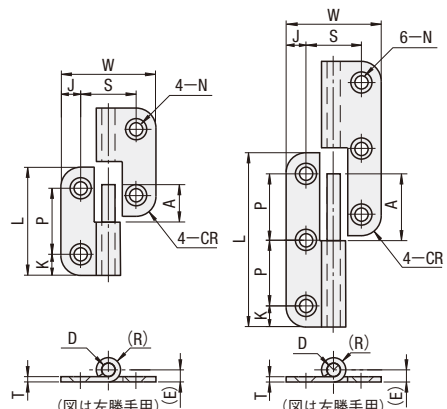
ステンレス抜き蝶番



SHHPSL (左勝手用)
SHHPSR (右勝手用)



SHHPSLC (左勝手用) (軸ショートタイプ)
SHHPSRC (右勝手用) (軸ショートタイプ)

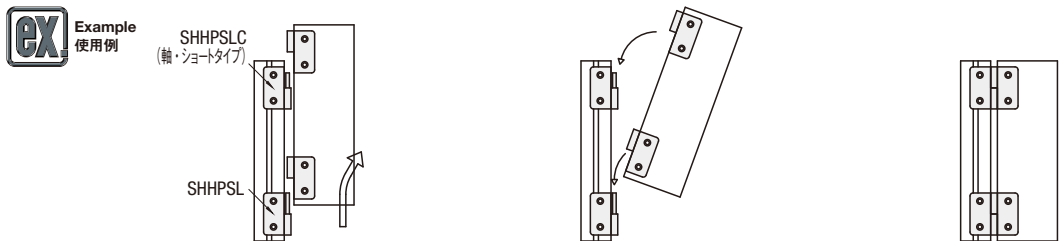


RoHS 6

材質 SUS304

型式 Type	No.	許容荷重		質量 (g)	L	W	SHHPSL SHHPSR	SHHPSLC SHHPSRC	K	P	J	S	N	T (E)	(R)	CR	D	適用ボルト		標準寸法				
		kg	N															ボルト	個数	1~8コ	9~100			
SHHPSL SHHPSLC (左勝手用)	5	2	9	88	34	41	36	19	14	8	25	7.5	21	5.5	8.6 (M4用)	2	4.6	4.6	4	5	SHFBS4-8	4	515	490
	3	11	108	55	66	31	26	6	805	765	6	600	570											
	2	12	117	49	48	22	17	9	30	8	32	6	845									800		
SHHPSR SHHPSRC (右勝手用)	8	2	25	245	111	59	62	29	24	11	37	10	42	6.5	10.6 (M5用)	3	6.1	6.1	5	6	SHFBS5-12	4	890	845
	3	38	372	185	96	47	42	6	1,235	1,170	4	975	925											
	2	30	294	162	70	34	29	13.5	43	16.5	47	6	1,285									1,220		

*許容荷重は2個使用の数値です。適用するボルト・ナットをセットにすることができます。845の同一角数フレーム同士の平行接続は45角のみ可能です。



1. パネルをフレーム側から外します。
2. パネルを再度取り付ける時に、片一方の蝶番の軸が短いため（上図では上側蝶番）、下部蝶番から最初にはめ込みをします。
3. 下部蝶番で位置決めしてから、上部蝶番にはめ込みのため、簡単にパネルの脱着が可能になります。

Order 注文例
型式 SHHPSL5 - 2

Alteration 追加加工
型式 SHHPSL5 - 2 - SST

Delivery 出荷日
在庫品 翌日出荷 P.133
ご希望によりPM6:00迄、当日出荷受付致します。

数量区分	標準対応	個別対応
数量	1~100	101~
出荷日	通常	お見積り

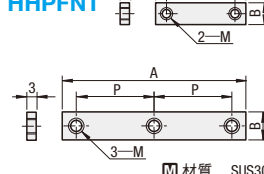
*表示数量を超えはWOSにてご確認ください。

Alteration	Code	Spec.	蝶番	No.	片側穴数	¥/1Code
適用ボルト ナットセット	SST (ステンレス)	適用するボルト・ナットをセットにします。 SSTの指定でボルト・ナットをステンレスのタイプにてセットします。 (例)ボルト: SHFBS4-8 ナット: HNTTS6-5	SHHPSL	5	2	312
			SHHPSLC	3	468	
			SHHPSR	2	284	
			SHHPSRC	3	426	
			SHHPSL	8	316	
			SHHPSRC	2	474	
			845	2	316	
				3	474	

蝶番用ナット



HHPNT
HHPNT



RoHS 6

材質 SUS304

型式 Type	No.	穴数	B	A	P	M	標準寸法	
							1~9コ	10~500
HHPNT	5	2	9	34	25	5	220	210
							230	220
							240	230
	6	3	10	40	30	6	230	220
							240	230
							250	240
8	2	12	55	43	6	260	250	
						270	260	
						280	270	
845	2	3	14	33	20	5	230	210
							240	220
							250	230

*表示数量を超えはWOSにてご確認ください。

パネルに取り付ける蝶番の対応蝶番用ナット

蝶番	No.	穴数	適用蝶番用ナット
HHPNL	5	2	HHPNT5-2
HHPNR	6	2	HHPNT6-2
HHPNL	8	2	HHPNT8-2
HHPNR	8-45	2	HHPNT845-2
HHPNL	8-6	2	HHPNT8-2
HHPNR	845-6	2	HHPNT8-2
HHPNL	5	3	HHPNT5-3
HHPNR	6	3	HHPNT6-3
HHPNL	8	3	HHPNT8-3
HHPNR	845	3	HHPNT845-3
HHPNL	5	2	HHPNT5-2
HHPNR	6	2	HHPNT6-2
HHPNL	8	2	HHPNT8-2
HHPNR	8-45	2	HHPNT8-2

*HHPNL6, SHPSNA6, SHHPS26には適用致しません。

アルミ抜き蝶番



RoHS 6

Type	抜き蝶番	異形抜き蝶番	材質	表面処理	仕上げ	材質	
							羽根
左勝手用	HHPNLK	HHPNDLK	ADC12	S表面処理	ブラッシュ	ポリアセタール	
	HHPNLK-B						ショットプラスト
	HHPNLK-S						焼付塗装(黒)
右勝手用	HHPNRK	HHPNDRK	ADC12	S表面処理	ブラッシュ	ポリアセタール	
	HHPNRK-B						ショットプラスト
	HHPNRK-S						焼付塗装(黒)

型式 Type	No.	許容荷重		質量 (g)	W	J	S	D	d	h	適用ボルト・ナット		標準寸法	ワスライド寸法	
		kg	N								ボルト	個数			
抜き蝶番	5-25	10	98	86	41	7.5	26	9.5	5.5	4.1	CBS5-8	4個	HNTT5-5	395	375
													HNTT6-6	455	435
	6	15	147	120	73	16	41	11	6.5	4.4	CBS6-12	4個	HNTT8-6	505	485
														565	545

型式 Type	No.	許容荷重		質量 (g)	W	J1	F1	D	d	h	J2	F2	適用ボルト・ナット		標準寸法	ワスライド寸法	
		kg	N										ボルト	個数			
異形抜き蝶番	HHPNDLK	15	147	95	48	12	15.5	9.5	5.5	4.1	7.5	13	CBS5-8・CBS6-12	各2個	HNTT5-5・HNTT6-6	455	435
																505	485
																565	535
																505	480
																565	535
																505	480

*許容荷重は2個使用の数値です。8-45の同一角数フレーム同士の平行接続は45角のみ可能です。表示数量を超えはWOSにてご確認ください。

ハタ蝶番



RoHS 6

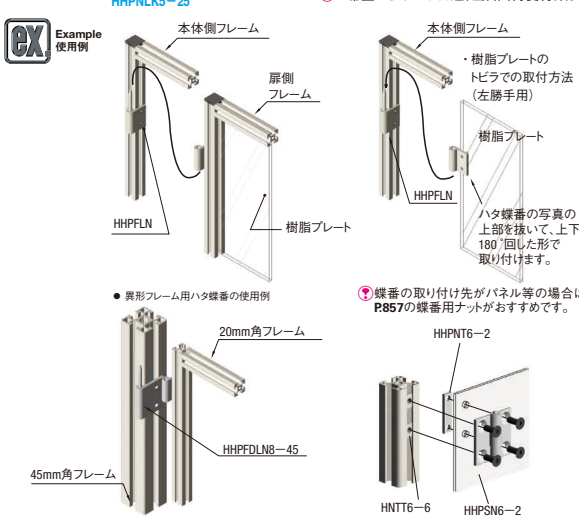
型式 Type	No.	許容荷重		質量 (g)	L	W	K	P	J	F	V	T	Y	適用ボルト・ナット		標準寸法	ワスライド寸法			
		kg	N											ボルト	個数					
HHPFLN HHPFRN	5	10	98	36	35	48	7.5	20	8	16	10.5	5.5	11	3.5	38.5	血ボルト5-8	4	HNTT5-5	305	295
																		HNTT6-6	370	357
																		HNTT8-6	430	414
8-45	15	147	74	50	80	10	30	14	26	20.5	6.6	13	4.5	53.5	血ボルト6-10	4	HNTT8-6	430	414	

型式 Type	No.	許容荷重		質量 (g)	L	W	K	P	J	F	V	T	適用ボルト・ナット		標準寸法	ワスライド寸法		
		kg	N										ボルト	個数				
HHPFDLN HHPFRN	6	10	98	42	40	55	7.5	25	10	21	15.5	3.5	38.5	各	HNTT6-6・HNTT5-5	2個	380	366
																	440	423

*許容荷重は2個使用の数値です。8-45の同一角数フレーム同士の平行接続は45角のみ可能です。表示数量を超えはWOSにてご確認ください。

Order 注文例
型式 HHPFLN5
HHPFLN5-25
在庫品 翌日出荷 P.133
ご希望によりPM6:00迄、当日出荷受付致します。

Alteration 追加加工
型式 (SET・SST)
HHPFLN5 - SET
SET指定時はRoHS非対応となります。




Alteration	Code	Spec.	蝶番	No.	¥/1Code	
					SET	SST
適用ボルト ナットセット	SET SST (ステンレス)	適用するボルト・ナットをセットにします。 SSTの指定でボルト・ナットをステンレスのタイプにてセットします。 (例)ボルト: CBSST5-8 ナット: HNTT6-6 *SET指定時のボルトは、材質SCM435・表面処理四三酸化鉄皮膜になります。	HHPNLK	5-25	205	215
			HHPNRK	6	225	235
				8	250	260
				8-45	250	260
				6-5	215	225
				8-5	230	240
				845-5	230	240
				8-6	240	250
				845-6	240	250
				5	180	200
				6	192	240
				8	224	270
	8-45	6	186	220		
	8	202	230			

長蝶番

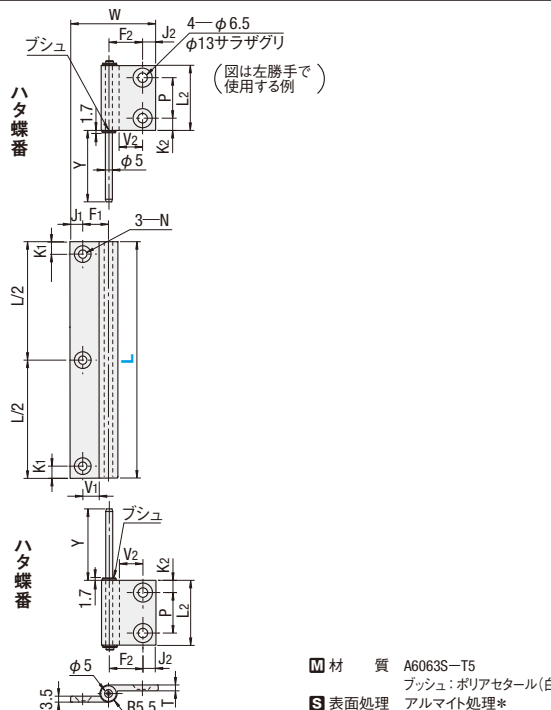
CADデータフォルダ名: 41_Accessories

■長蝶番



RoHS10

HHPV
(左右勝手)
共用



ハタ蝶番
蝶番フレーム
ハタ蝶番

材質 A6063S-T5
ブッシュ: ポリアセタール(白)
アルマイト処理*

*L寸指定の部品両端には、アルマイト処理が施されていません。

型式 Type	No.	蝶番フレームL 指定1mm単位	許容荷重 kg	N	W	L2	P	K1	K2	J1	J2	F1	F2	V1	V2	N		T	Y	適用ボルト・ナット (L寸法500mm未満)				¥基準単価 /m	ハタ蝶番/2コ サラザグリ3ヶ所					
																キリ	サラザグリ			ボルト	個数	ナット	個数							
HHPV	6-5	100~1000	10	98	55	40	25	7.5	7.5	8	10	16	21	10.5	15.5	5.5	11	3.5	43.5	皿ボルト6-10	4	HNTT6-6	4	2,100	1,550					
	6-6				62																									
	8-6				71	50	30	8	10	14	21	26	15.5	20.5	6.8	13	4.5			38.5	皿ボルト6-15	4	HNTT8-6			4	2,250	1,700		
	845-6																													

Order 注文例 **型式** HHPV6-5 **L** 200

Delivery 出荷日 **3** 日日出荷

数量区分	標準対応	個別対応
数量	1~50	51~
出荷日	通常	お見積り

*表示数量超えはWOSにてご確認ください。

Price 価格 ¥単価/m×蝶番フレーム長+ハタ蝶番2コ+サラザグリ3ヶ所=販売価格
ex: HHPV6-5-200
2,100×0.2m+1,550=1,970円
(1円単位は切り捨て)

Alteration 追加加工 **型式** HHPV8-6 **L** 250 **(SET・SST)** SET

Alteration	Code	Spec.	蝶番	No.	¥/1Code	
					SET	SST
適用ボルト ナットセット	SET	適用するボルト、ナットを セットにします。	HHPV	6-5	325	360
	SST (ステンレス)	SSTの指定で、ボルト、ナットを ステンレスのタイプにセットします。		6-6	335	370
				8-6	365	380
				845-6		

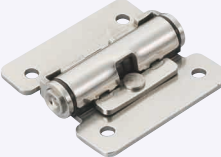


トルク蝶番

—トルク固定タイプ・トルク調整タイプ—

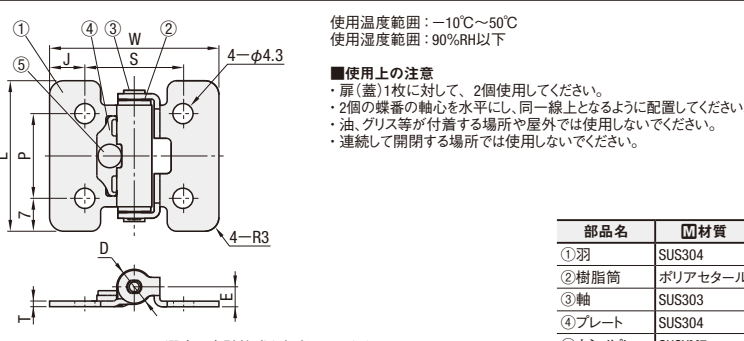
CADデータフォルダ名: 41_Accessories

■トルク固定タイプ



RoHS10

HHPT



使用温度範囲: -10°C~50°C
使用湿度範囲: 90%RH以下

■使用上の注意
・扉(蓋)1枚に対して、2個使用してください。
・2個の蝶番の軸心を水平にし、同一線上となるように配置してください。
・油、グリス等が付着する場所や屋外では使用しないでください。
・連続して開閉する場所では使用しないでください。

部品名	材質
①羽	SUS304
②樹脂筒	ポリアセタール
③軸	SUS303
④プレート	SUS304
⑤カンメピン	SUSXM7

トルク蝶番の選定については、P.1257にある選定目安計算式を参考にしてください。

型式 Type	No.	*定格トルク		質量 (g)	L	W	P	J	S	T	E	D	対応 フレーム (シリーズ)	適用ボルト・ナット		¥基準単価	¥スライド単価		
		N・m	kgf・cm											ボルト	個数			ナット	個数
HHPT	3	0.35	3.6	15	32	36	18	7.5	21	1.2	4.25	7.5	HFS5	六角穴付ボルト4-6	4	HNTT5-4	4	490	465
	7	0.7	7.1	28	40	48	26	8	32	1.2	4.75	8.5	HFS6	六角穴付ボルト4-10	4	HNTT6-4	4	565	536
	15	1.5	15.3	64	50	48	36	8	32	2	6.5	12						805	764

*初期トルクは-20%~+40%N・mになります。
*定格トルクは1個での値です。

Order 注文例 **型式** HHPT15

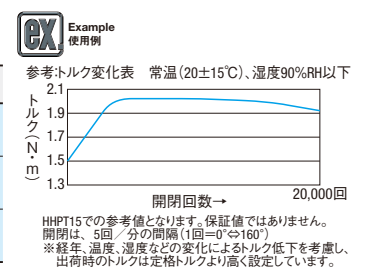
Delivery 出荷日 **3** 日日出荷 **P.133**

ご希望によりPM6:00迄、
当日出荷受付致します。


数量区分	標準対応	個別対応
数量	1~50	51~
出荷日	通常	お見積り

*表示数量超えはWOSにてご確認ください。

Alteration	Code	Spec.	蝶番	No.	¥/1Code
適用ボルト ナットセット	SET	適用するボルト、ナットを セットにします。 ●ボルト・ナットはス テンレスのタイプに てセットします。	HHPT	3	215
				7	235
				15	240

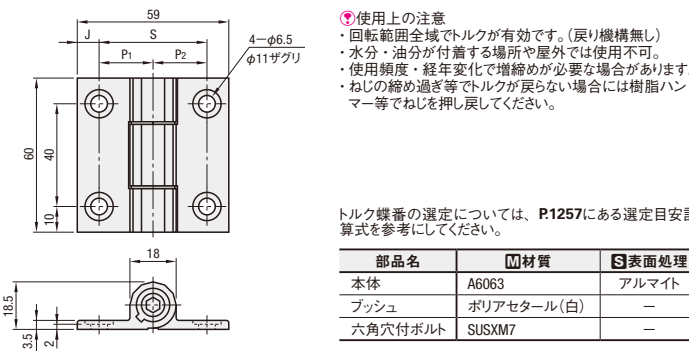


■トルク調整タイプ



RoHS10

**HHPTF
HHPTFB**



使用上の注意
・回転範囲全域でトルクが有効です。(戻り機構無し)
・水分・油分が付着する場所や屋外では使用不可。
・使用頻度・経年変化で増締めが必要な場合があります。
・ねじの締め過ぎ等でトルクが戻らない場合には樹脂ハン
マー等でねじを押し戻してください。

トルク蝶番の選定については、P.1257にある選定目安計
算式を参考にしてください。

部品名	材質	表面処理
本体	A6063	アルマイト
ブッシュ	ポリアセタール(白)	-
六角穴付ボルト	SUSXM7	-

型式 Type	No.	*許容荷重 kg	N	*定格トルク N・m	kgf・cm	質量 (g)	S	P1	P2	J	適用ボルト・ナット				白アルマイト		黒アルマイト	
											ボルト	個数	ナット	個数	¥基準単価	¥スライド単価	¥基準単価	¥スライド単価
HHPTF HHPTFB (黒アルマイト)	6	10	98	0~4.9	0~50	54	32	16	16	13.5	六角穴付ボルト6-10	4	HNTT6-6	4	1,090	1,035	1,180	1,120
	8-6										六角穴付ボルト6-10	2	HNTT6-6	2				
	8										六角穴付ボルト6-12	2	HNTT8-6	2				

*許容荷重は2個使用の数値です。●最大開閉角度は約200°になります。
**定格トルクは1個での値です。

Order 注文例 **型式** HHPTF8

Delivery 出荷日 **3** 日日出荷 **P.133**

ご希望によりPM6:00迄、
当日出荷受付致します。

数量区分	標準対応	個別対応
数量	1~50	51~
出荷日	通常	お見積り

*表示数量超えはWOSにてご確認ください。

Alterations	Code	Spec.	蝶番	No.	¥/1Code	
適用ボルト ナットセット	SET SST (ステンレス)	適用するボルト、ナット をセットにします。SST の指定でボルト、ナ ットをステンレスのタイ プにてセットします。 ●-SET指定時はRoHS 非対応となります。 -SET指定時のボ ルトは、材質SCM35・ 表面処理ユニクロ メッキになります。	HHPTF HHPTFB	6	180	235
				8-6	192	250
				8	224	260

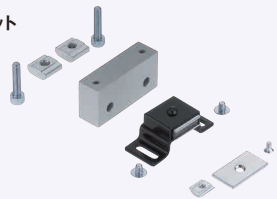
Example 使用例

六角トルクレンチでトルク値を調整できます。
●P.1257にある重量選定目安表に従い調整しな
がら締付ください。
(過度の締付は破損する恐れがあります。)

フレーム取付用マグネットキャッチセット

CADデータフォルダ名: 41_Accessories

フレーム取付用 マグネットキャッチセット



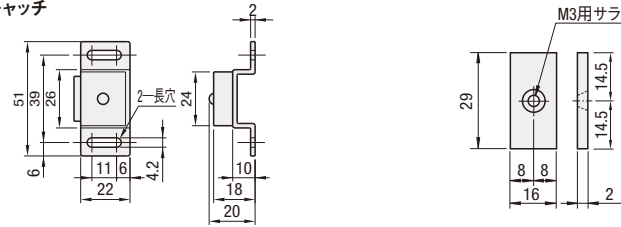
*マグネット部のみご希望の場合は、P.1266のHMEN-Tをご覧ください。

RoHS 6

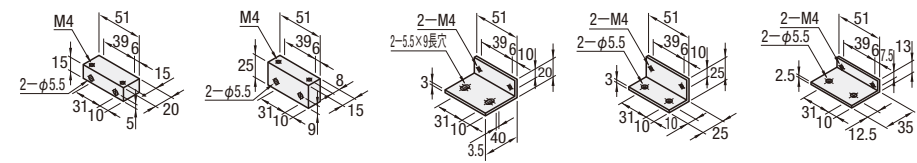
部品	材質	表面処理
マグネットキャッチ	ハウジング SUS304 マグネット フェライト	ダークブラウン塗装 —

HMEN-T マグネットキャッチ

受皿

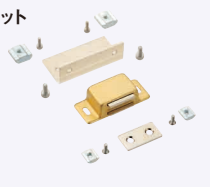


■MG5-5プレート ■MG6-5プレート ■MG8-5プレート ■MG6-6プレート ■MG8-6プレート



型式	構成部品										¥基準 単価	¥スライド 単価
	マグネット側					扉側(フレーム側)						
Type	No.	マグネット	保持力 N(kgf)	取付け プレート	取付け ボルト	取付け ナット	取付け ボルト	取付け ナット	取付け プレート	取付け ボルト	取付け ナット	
HMEN	5-5	HMEN-T	29.4	MG5-5	SCB5-25	HNTT5-5	M3-6	HNTT5-3	1	1	680	651
	6-5			MG6-5	SCB5-22	HNTT6-5					695	670
	8-5			MG8-5	SCB5-15	HNTT8-5					750	718
	6-6			MG6-6	SCB5-10	HNTT6-6					810	775
	8-6			MG8-6	SCB5-12	HNTT8-6					855	817
8-8				MG8-5	SCB5-12	HNTT8-5	M3-10	HNTT8-3			1,050	1,000

フレーム取付用マグネットキャッチセット

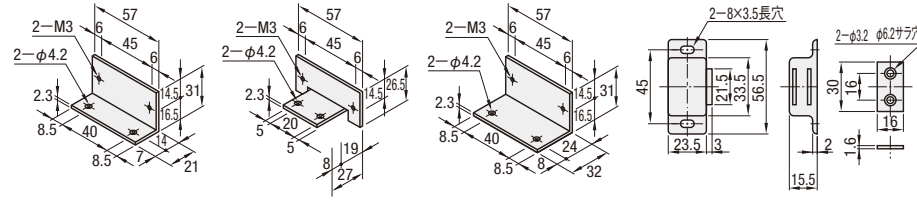


*マグネット部のみご希望の場合は、P.1265のMGCEをご覧ください。

RoHS 10

部品	材質	表面処理
マグネットキャッチ	ハウジング アルミ合金 マグネット フェライト 吸着板 SPCC	アルマイト処理 — ニッケルメッキ

■ME5-5プレート ■ME6-5プレート ■ME6-6プレート ■MGCE1



型式	構成部品										¥基準 単価	¥スライド 単価
	フレーム側					扉側						
Type	No.	マグネット	取付け プレート	取付け ボルト	取付け ナット	取付け ボルト	取付け ナット	取付け プレート	取付け ボルト	取付け ナット		
HMGCE	5-5	MGCE1	ME5-5	SCB4-6	HNTT5-4			HFBCM3-6	2	790	715	
	6-5		ME6-5	SCB4-8	HNTT6-4			HFBCM3-6	2	830	750	
	6-6		ME6-6					HFBCM3-8	2	890	800	

Order 注文例
型式
HMEN6-6
HMGCE5-5

Delivery 出荷例
在庫品 翌日出荷
P.133

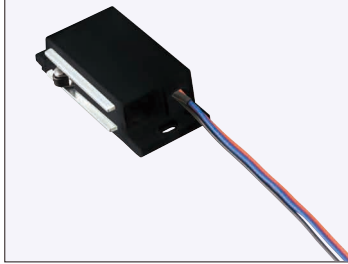
HMEN
数量区分 標準対応 個別対応
小口 大口
数量 1~50 51~
出荷日 通常 お見積り

HMGCE
数量区分 標準対応 個別対応
小口 大口
数量 1~200 201~
出荷日 通常 お見積り

横線式パネル取付用マグネットキャッチ/フレーム取付用薄型マグネットキャッチセット

CADデータフォルダ名: 41_Accessories

横線式パネル取付用 マグネットキャッチセット (写真はHMGAR)



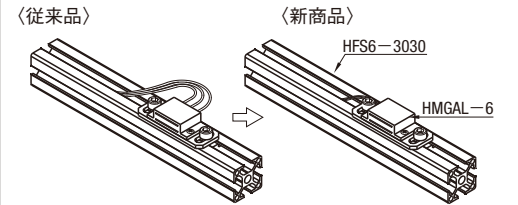
本体とプレートが吸着の時
白-赤が導通
本体とプレートが離れた時
白-黒が導通

最大接点容量
AC250V3A
DC125V0.4A

RoHS 6

部品名	材質	表面処理
本体	ポリエチレン	—
プレート	SPCC	三価クロメート

Example 使用例



・配線が横から出ており、フレームの溝に這わせ易くなっています。
・配線を無理に曲げる必要がなくなり、フレームからはみ出しを防ぐことができます。

マグネット側	M5用取付プレート	M6・M8用取付プレート	扉側プレート
HMGAR (右出し) (図はHMGAL) HMGAL (左出し)			
2-6.5x3.4長穴 24.5 2 15 3 43 60 φ1.6 (150)	4-C4 19 35 2-M3 62 2-φ6 10 16 板厚 3.2mm	4-C4 19 7 2-M3 62 2-φ6 10 16 2-長穴 7 11 25 板厚 3.2mm	2-M3用サラ穴 38 22 15 板厚 1.6mm

型式	Type	No.	保持力N (kgf)	取付 プレート	構成部品				¥基準 単価	¥スライド 単価		
					マグネット側		扉側					
					マグネット取付用 取付ネジ	取付ネジ	取付ネジ	取付ネジ	袋 ナット			
					M3x6	2	SCB5-8 SCB6-10 SCB6-15	HNTT5-5 HNTT6-6 HNTT8-6	Sプレート M3x8 M3x10	2	1,500	1,350

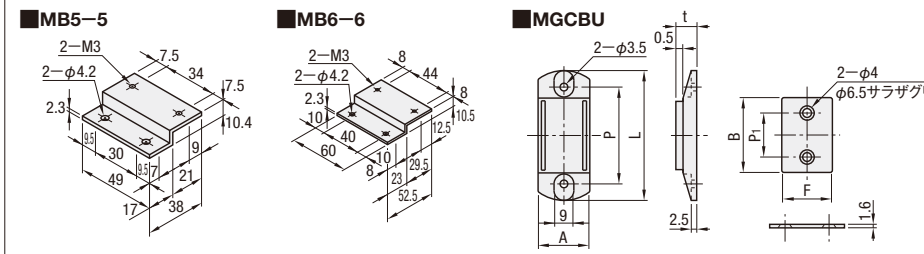
フレーム取付用薄型マグネットキャッチセット



*マグネット部のみご希望の場合は、P.1267のMGCEUをご覧ください。

RoHS 10

部品	材質	表面処理
マグネットキャッチ	ハウジング ABS樹脂 マグネット フェライト 吸着板 SPCC	— — クロムメッキ



型式	構成部品										¥基準 単価	¥スライド 単価								
	フレーム側					扉側														
Type	No.	マグネット	L	P	A	t	F	B	P1	取付け プレート	取付ネジ 個数	ナット 個数	取付ネジ 個数	取付ネジ 個数	ナット 個数					
HMBCE	5-5	MGCEU49	49	34	17	6.5	16.5	24	13	MB5-5	SCB4-6	2	HNTT5-4	SCB3-6	4	HFBCM3-6	HNTT5-3	2	790	715
	6-6	MGCEU59	59	44	23.5	6.7	23	34	20	MB6-6	SCB4-8	2	HNTT6-4	SCB3-6	4	HFBCM3-8	HNTT6-3	2	830	750

Order 注文例
型式
HMGAR5
HMBCE6-6

Delivery 出荷例
在庫品 翌日出荷
P.133

HMGAR・HMGAL
数量区分 標準対応 個別対応
小口 大口
数量 1~100 101~
出荷日 通常 お見積り

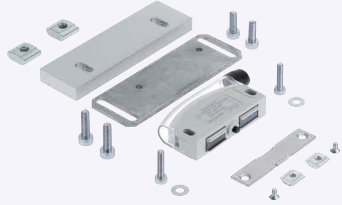
HMBCE
数量区分 標準対応 個別対応
小口 大口
数量 1~200 201~
出荷日 通常 お見積り

41
フレーム取付用

フレーム取付用センサ付マグネットキャッチセット

CADデータフォルダ名: 41_Accessories

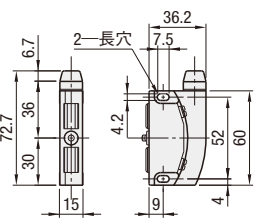
フレーム取付用センサ付マグネットキャッチセット



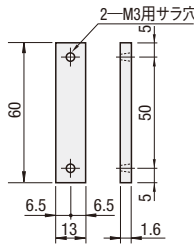
RoHS 6

部品	材質	表面処理
ハウジング	ポリブチレンテレフタレート(PBT)	-
マグネットキャッチ	端子カバー: ポリカーボネート 吸着板: SPCC	- ニッケルメッキ

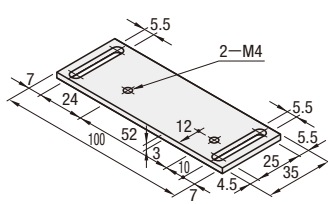
Kマグネット



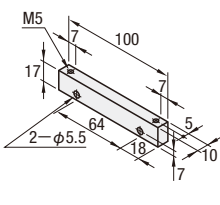
受皿



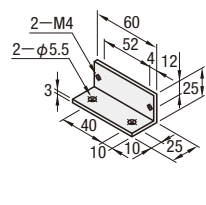
HMER-ML



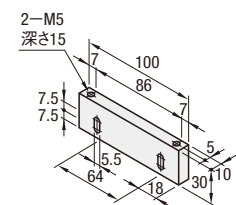
ML5-5プレート



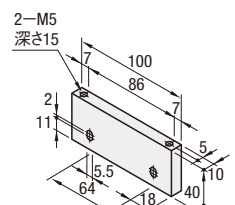
ML6-6プレート



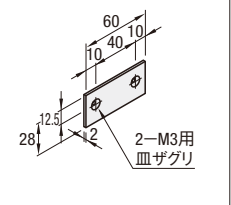
ML68-5, 8プレート



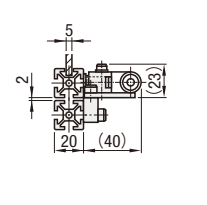
ML8-6プレート



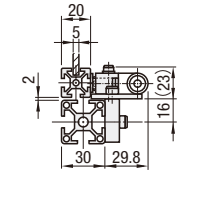
MLGプレート



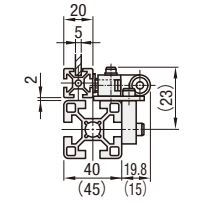
5-5取付例



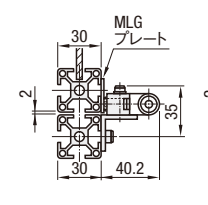
6-5取付例



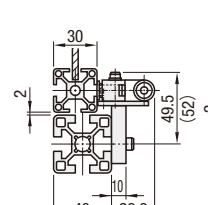
8-5取付例



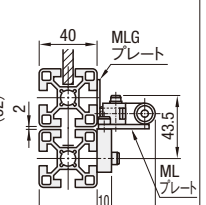
6-6取付例



8-6取付例



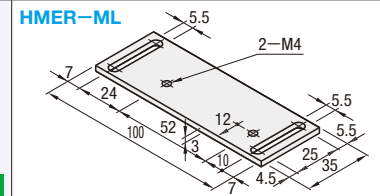
8-8取付例



() 寸法は45度フレームの時 () 寸法は45度フレームの時 () 寸法は45度フレームの時

型式	No.	マウント	構成部品				標準単価	¥スライド単価																														
			マグネット側		扉側(フレーム側)																																	
センサ付 HMGR	5-5	Kマグネット	29.4	3	2	1,585	1,505																															
	6-5		29.4	3	2	1,625	1,545																															
	8-5		29.4	3	2	1,640	1,560																															
	6-6		29.4	3	2	1,745	1,660																															
	8-6		29.4	3	2	2,065	1,965																															
	8-8		29.4	3	2	2,560	2,460																															
	<table border="1"> <thead> <tr> <th colspan="2">構成部品</th> <th colspan="2">標準単価</th> <th colspan="2">¥スライド単価</th> </tr> <tr> <th>部品</th> <th>数量</th> <th>標準</th> <th>スライド</th> <th>標準</th> <th>スライド</th> </tr> </thead> <tbody> <tr> <td>マグネット</td> <td>1</td> <td>1,585</td> <td>1,505</td> <td>1,625</td> <td>1,545</td> </tr> <tr> <td>受皿</td> <td>1</td> <td>1,640</td> <td>1,560</td> <td>1,745</td> <td>1,660</td> </tr> <tr> <td>プレート</td> <td>1</td> <td>2,065</td> <td>1,965</td> <td>2,560</td> <td>2,460</td> </tr> </tbody> </table>								構成部品		標準単価		¥スライド単価		部品	数量	標準	スライド	標準	スライド	マグネット	1	1,585	1,505	1,625	1,545	受皿	1	1,640	1,560	1,745	1,660	プレート	1	2,065	1,965	2,560	2,460
	構成部品		標準単価		¥スライド単価																																	
部品	数量	標準	スライド	標準	スライド																																	
マグネット	1	1,585	1,505	1,625	1,545																																	
受皿	1	1,640	1,560	1,745	1,660																																	
プレート	1	2,065	1,965	2,560	2,460																																	

取付けプレート単品



型式	標準単価	¥スライド単価
HMER-ML	1~9口	10~50
HMER-ML	265	260

Order 注文例: HMER-ML

Delivery 出荷日: 在庫品 翌日出荷 P.133

ご希望によりPM6:00迄、当日出荷受付致します。

数量区分	標準対応	個別対応
数量	1~50	51~
出荷日	通常	お見積り

表示数量超えはWOSにてご確認ください。

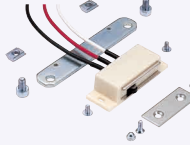
パネル取付用マグネットキャッチ

CADデータフォルダ名: 41_Accessories

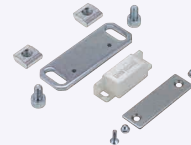
HMGN (先入れナット) HMGN (後入れナット)



センサ付 HMGR (先入れナット) HMGR (後入れナット)



低発塵 HMGCC (先入れナット) HMGCC (後入れナット)



低発塵マグネットキャッチ
・マグネットが密閉構造になっている為防錆、防塵の効果があります。
・クリーンルームに最適なマグネットキャッチです。

部品	材質	表面処理
マグネットキャッチ	Nマグネット: ポリエチレン HMGR-T: ポリアセタール MGCC: ポリアセタール	-
扉側プレート	Nプレート: SPCC Sプレート: SUS430 Cプレート: SPCC	亜鉛メッキクロム 三価クロムメ 三価クロムメ
取付プレート	Nプレート・Sプレート: SPCC Cプレート: アルミ合金	-

Type	マグネット側	M5用取付プレート	M6・M8用取付プレート	扉側プレート
マグネットキャッチ	Nマグネット 2-7x3長穴 40, 20, 33, 24, 15, 18, 2.8, 11	N5 18.5, 8.5, 7, 4-C4, 2-M3, 33, 56, 70, 2-φ6, 10, 16, 板厚 3.2mm	N6・N8 18.5, 7, 4-C4, 2-M3, 33, 56, 70, 6.6, 7, 11, 25, 2-φ6, 10, 16, 1-長穴, 板厚 3.2mm	Nプレート 22.8, 11.8, M3用サラ穴, 板厚 1.4mm
センサ付マグネットキャッチ	HMGR-T *単品はP1269参照 本体とプレートが吸着の時 白-赤が導通 本体とプレートが離れた時 白-黒が導通 接点容量 AC250V3A DC125V0.4A 2-6.5x3.4長穴 (150), 20, 2, 43, 60, 3, 15	S5 19, 3.5, 7, 4-C4, 2-M3, 52, 76, 90, 2-φ6, 10, 16, 板厚 3.2mm	S6・S8 10, 7, 4-C4, 2-M3, 52, 76, 90, 6.6, 7, 11, 25, 2-φ6, 10, 16, 1-長穴, 板厚 3.2mm	Sプレート 2-M3用サラ穴, 38, 22, 15, 板厚 1.6mm
低発塵マグネットキャッチ	MGCC 45, 36, 29, 2.5, 7, 12, 1.5, 11.2, 2-φ4	C5 17, 7.5, 7, 4-C4, 2-M4, 2-φ6, 10, 16, 板厚 3mm	C6・C8 17, 6.6, 7, 4-C4, 2-M4, 36, 7.5, 56, 70, 7, 7, 25, 板厚 3mm	Cプレート 2-M3用サラ穴, 51, 40, 16, 板厚 1.5mm

型式	No.	マグネット	保持力N (kgf)	取付プレート	構成部品				先入れナット		後入れナット		
					マグネット取付用取付ネジ 個数	ボルト 個数	フレーム取付用先入れナット 個数	フレーム取付用後入れナット 個数	扉側プレート取付ネジ 個数	袋ナット 個数	標準単価	¥スライド単価	標準単価
HMGN (先入れナット) HMGN (後入れナット)	5	Nマグネット	9.8 (1)	N5	2	2	2	2	1	455	435	465	445
	6			M3x6	2	2	2	2	1	455	435	465	445
	8			N8	2	2	2	2	1	455	435	465	445
HMGR (先入れナット) HMGR (後入れナット)	5	HMGR-T	19 (2)	S5	2	2	2	2	2	1,565	1,490	1,575	1,495
	6			M3x6	2	2	2	2	2	1,565	1,490	1,575	1,495
	8			S8	2	2	2	2	2	1,565	1,490	1,575	1,495
HMGCC (先入れナット) HMGCC (後入れナット)	5	HMGCC	MGCC1 (1.0) MGCC2 (1.4) MGCC3 (2.0)	C5	2	2	2	2	2	875	830	885	840
	6			M4x4	2	2	2	2	2	905	860	915	870
	8			C8	2	2	2	2	2	935	885	945	895

プレートのみの単品販売はできません。

Order 注文例: HMGN6 HMGCC5 - 1

Delivery 出荷日: 在庫品 翌日出荷 P.133

ご希望によりPM6:00迄、当日出荷受付致します。

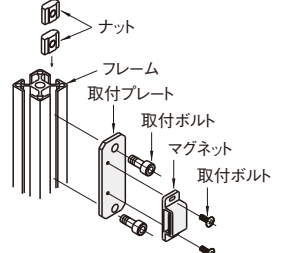
Order 注文例: HMGN6 HMGCC5 - 1

Delivery 出荷日: 在庫品 翌日出荷 P.133

ご希望によりPM6:00迄、当日出荷受付致します。

数量区分	標準対応	個別対応
数量	1~100	101~
出荷日	通常	お見積り

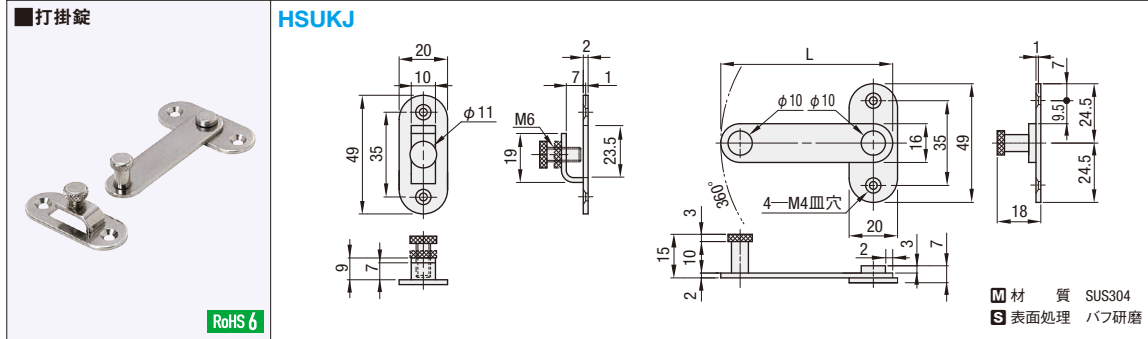
表示数量超えはWOSにてご確認ください。



41
パネル取付用
マグネットキャッチ

SPECULATION LOCKS / HOOK
打掛錠/フック

CADデータフォルダ名: 41_Accessories



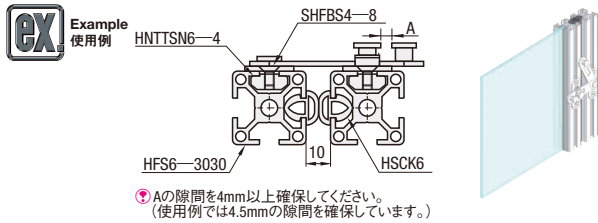
型式 Type	No.	L	適用ボルト・ナット			¥基準単価	¥スライド単価
			ボルト	個数	後入れナット		
HSUKJ	5	61	SHFBS4-6	4	HNTASN5-4	585	550
	6	71	SHFBS4-8	4	HNTASN6-4	585	550
	8	81	SHFBS4-10	4	HNTASN8-4	585	550

※本商品はアルミフレームへの取付に限ります。

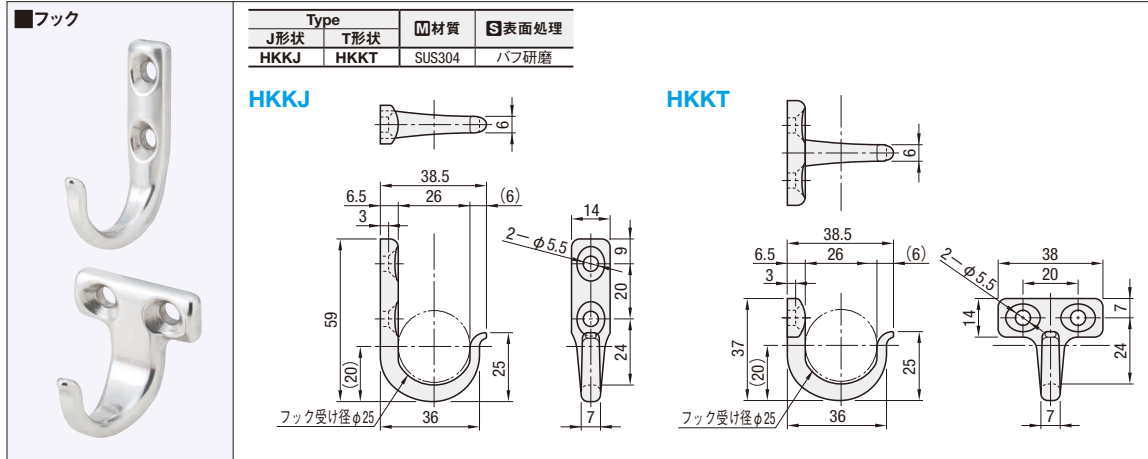
Order 注文例
型式 HSUKJ5
Delivery 出荷日
在庫品 翌日出荷 P.133
ご希望によりPM6:00迄、当日出荷受付致します。

数量区分	標準対応		個別対応
	小口	大口	
数量	1~120	121~	
出荷日	通常	お見積り	

※表示数量超えはWOSIにてご確認ください。



Alterations	Code	Spec.	Type	No.	¥/1Code
適用ボルトナットをセット	SET	適用ボルト・ナットをセットにします。	HSUKJ	5	210
				6	220
				8	230



型式 Type	許容荷重 (N)	質量 (g)	¥基準単価	
			1~9コ	10~50
HKKJ	196	36	750	675
HKKT	196	45	750	675



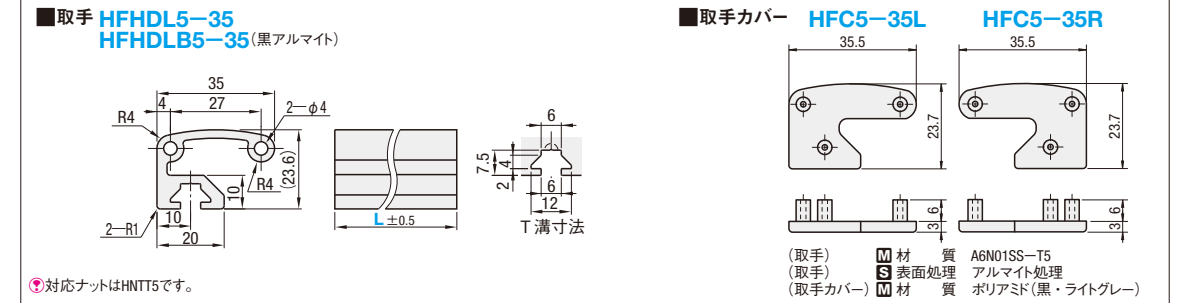
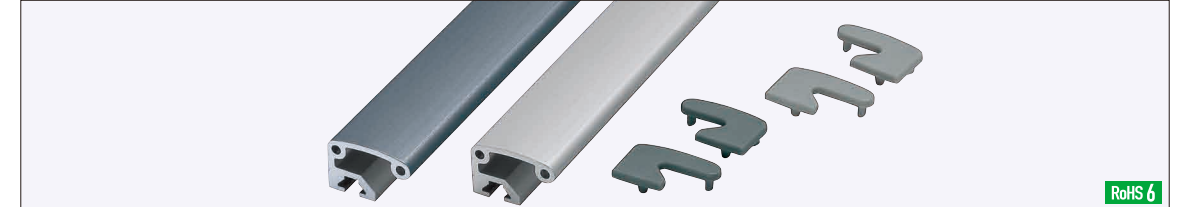
数量区分	標準対応		個別対応
	小口	大口	
数量	1~50	51~	
出荷日	通常	お見積り	

※表示数量超えはWOSIにてご確認ください。

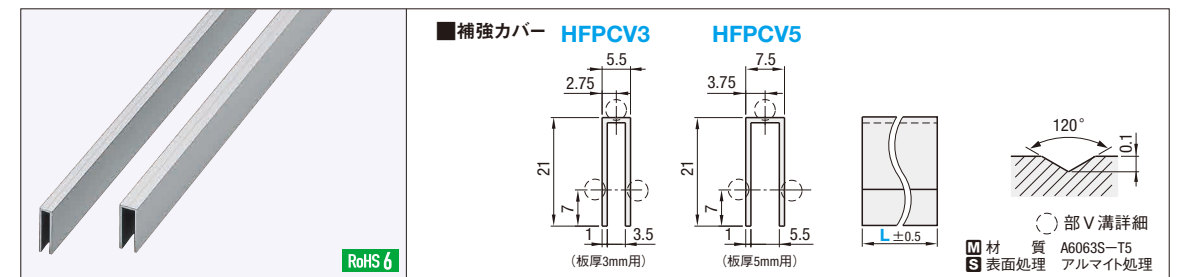
■アルミフレーム取付時の推奨ボルト・ナット				
対象フレーム	ボルト	個数	後入れナット	個数
5シリーズ	SHFBS5-8	2	SHNTP5-5	2
6シリーズ	SHFBS5-10	2	SHNTP6-5	2
8・8-45シリーズ	SHFBS5-15	2	SHNTP8-5	2

ALUMINUM FRAME PULL REINFORCEMENT COVER
アルミフレーム用取手/補強カバー

CADデータフォルダ名: 41_Accessories



型式	L 指定1mm単位	質量 kg/m	断面積 mm ²	300mm未満		300mm以上	
				¥基準単価	¥スライド単価	¥基準単価/m	¥スライド単価/m
HFHDL5-35 HFHDLB5-35 (黒アルマイト)	50~2000	0.73	271	1~50コ	280	1~50コ	960
				1~50コ	380	1~50コ	1,280



型式 Type	No.	L 指定1mm単位	質量 kg/m	断面積 mm ²	300mm未満			300mm以上								
					¥基準単価	¥スライド単価	¥基準単価/m	¥スライド単価/m	¥基準単価/m	¥スライド単価/m						
HFPCV	3	50~3000	0.12	45.4	1~9本	100	10~19	80	20~50	60	1~9本	340	10~19	290	20~50	230
					1~9本	110	20~50	90	70	370	310	250				

Order 注文例
型式 HFHDL5-35 - 400
HFC5-35L - S
HFPCV3 - 800

Delivery 出荷日
1 翌日出荷
在庫品 翌日出荷 P.133
ご希望によりPM6:00迄、当日出荷受付致します。

在庫品 翌日出荷 P.133
ご希望によりPM6:00迄、当日出荷受付致します。

数量区分	標準対応		個別対応
	小口	大口	
数量	1~50	51~	
出荷日	通常	お見積り	

基準単価/m×指定全長=販売単価
ex: HFPCV5-800
260×0.8m=200円
(1円単位は切り捨て)

Alteration 追加加工
型式 HFPCV5 - 300 - LCT45

3 翌日出荷
補強カバーHFPCVのみ適用。

Alterations		45°カット	
Code	LCT45	RCT45	
Spec.	端面を45°にカット 例 LCT45		

HFPCV	No.	L 指定1mm単位	質量 kg/m	断面積 mm ²	300mm未満		300mm以上			
					¥基準単価	¥スライド単価	¥基準単価/m	¥スライド単価/m		
3	5	450			1~9本	100	10~19	80	20~50	60
					1~9本	110	20~50	90	70	370

41
アルミフレーム用
取手/補強カバー

PULLS 外付取手

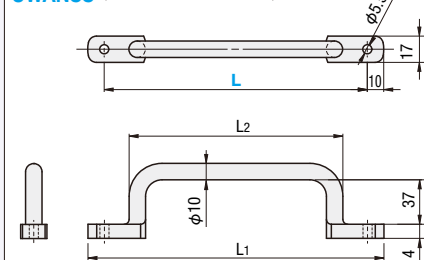
CADデータフォルダ名: 41_Accessories

41
外付取手

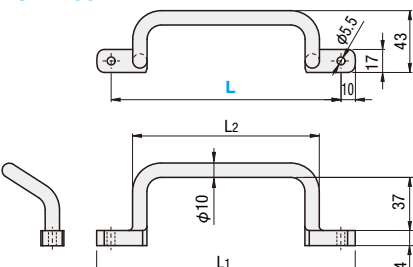
丸棒グリップタイプ



UWASN (スチール・ノーマルタイプ)
UWASNB (スチール・ノーマルタイプ)
UWANSS (ステンレス・ノーマルタイプ)



UHFSN (スチール・アングルタイプ)
UHFSNB (スチール・アングルタイプ)
UHFNSS (ステンレス・アングルタイプ)

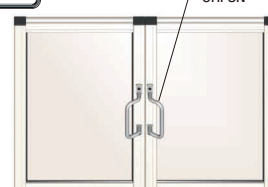


Type	M材質	S表面処理
UWASN UHFSN	SUM22L	クロムメッキ
UWASNB UHFSNB	SUM22L	四三酸化鉄皮膜
UWANSS UHFNSS	SUS304	バフ研磨

RoHS 6

型式 Type	L	L1	L2	参考許容荷重 (N)						¥基準単価					
				UWASN	UWASNB	UWANSS	UHFSN	UHFSNB	UHFNSS	UWASN	UWASNB	UWANSS	UHFSN	UHFSNB	UHFNSS
ノーマルタイプ UWASN (スチール)	110	130	80	11000	9000	2700	7100	1,700	1,650	1,690	1,800	1,750	1,880		
UWASNB (スチール)	120	140	90	5800	7800	3800	9700	1,850	1,690	1,840	1,950	1,800	2,050		
UWANSS (ステンレス)	125	145	95	5700	7400	3400	9500	1,800	1,690	1,780	1,890	1,800	1,980		
アングルタイプ UHFSN (スチール)	160	180	130	7400	8200	3400	3800	1,990	1,800	1,860	2,080	2,050	2,170		
UHFSNB (スチール)	200	220	170	3600	10300	2600	8900	2,080	1,850	1,950	2,270	2,050	2,360		
UHFNSS (ステンレス)	250	270	220	6700	8400	3400	8500	2,390	2,250	2,230	2,590	2,480	2,680		

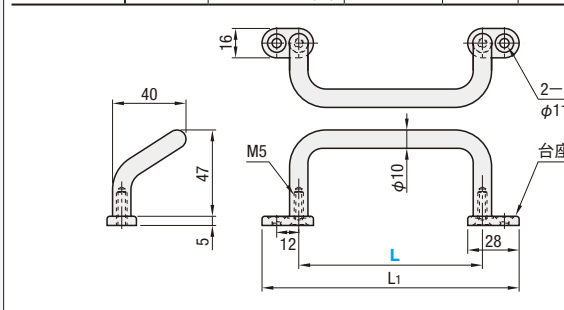
EX Example
使用例



アングル取手 プレート付タイプ



Type	M材質	S表面処理	A付属品				
			台座 G	台座 S	ナット	ねじ	
UHFNGG	SUM22L	クロムメッキ	垂鉛ダイカスト	静電塗装 (シルバー)	SUS304	—	SHFBS5-12 M SUS304相当
UHFNSG	SUS304	バフ研磨	垂鉛ダイカスト	静電塗装 (シルバー)	SUS304	—	M SUS304相当
UHFNEAG	アルミ合金	アルマイト処理 (白)	垂鉛ダイカスト	静電塗装 (シルバー)	SUS304	—	M SUS304相当



出荷時は、取手本体から台座部を取り外した状態となります。

RoHS 6

型式 Type	L	台座 選択	L1	許容荷重 (N)	参考質量 (g)	¥基準単価		
						UHFNGG	UHFNSG	UHFNEAG
UHFNGG (スチール) UHFNSG (ステンレス) UHFNEAG (アルミ)	48	G (垂鉛ダイカスト) S (SUS304)	2000	86	90	890	1,080	840
	66			104	910	1,100	870	
	88			126	114	930	1,120	900
	100			138	122	1,000	1,200	960
	110			148	127	1,050	1,300	1,060
	120			158	134	1,080	1,320	1,100
	125			163	136	1,090	1,400	1,150
	160			198	158	1,390	1,500	1,270

SUS304の台座を選択した場合は、プラス180円になります。

Order 注文例
型式 - 台座
UWASN110
UHFNGG48 - S

Price 価格

Delivery 出荷日
在庫品 翌日出荷 P.133
ご希望によりPM6:00迄、当日出荷受付致します。

数量スライド価格 (1円未満切り捨て) P.133

数量区分	標準対応				個別対応
	小口	大口	小口	大口	
数量	1~9	10~14	15~19	20~50	51~
値引率	基準単価	5%	10%	18%	お見積り

表示数量超えはWOSIにてご確認ください。

プレート付丸棒取手

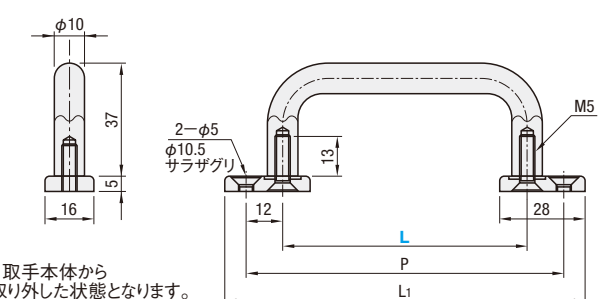


台座部は任意の位置に回転可能です。

RoHS 6

Type	M材質	S表面処理	A付属品					
			台座 UWANGF	台座 UWANGSG	ナット	ねじ		
UWANGF	SUM22L	クロムメッキ	垂鉛ダイカスト	静電塗装 (シルバー)	SUS304	—	HNTTSN M SUS316相当	SHFBS M SUS304相当
UWANGSG	SUS304	バフ研磨	垂鉛ダイカスト	静電塗装 (シルバー)	SUS304	—	HNTTSN M SUS316相当	M SUS304相当

付属品のねじは4本となります。



出荷時は、取手本体から台座部を取り外した状態となります。

型式 Type	L	取付フレーム 選択	P	L1	許容荷重 (N)	¥基準単価			
						UWANGF	UWANGSG		
UWANGF (スチール) UWANGSG (ステンレス)	80	5 (20角) 6 (30角) 8 (40角・45角)	104	118	2000	730	920		
	100					124	138	730	930
	110					134	148	740	940
	120					144	158	740	950
	125					149	163	740	960
	160					184	198	790	1,010
	200					224	238	810	1,080
	250					274	288	930	1,110

Order 注文例
型式 - 取付フレーム
UWANGF100 - 5

Price 価格

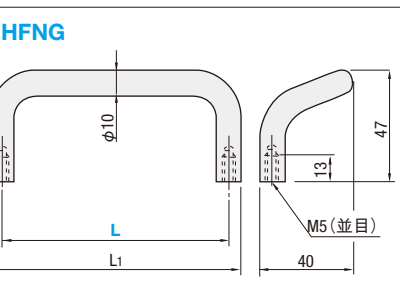
Delivery 出荷日
在庫品 翌日出荷 P.133
ご希望によりPM6:00迄、当日出荷受付致します。

数量スライド価格 (1円未満切り捨て) P.133

数量区分	標準対応				個別対応
	小口	大口	小口	大口	
数量	1~9	10~14	15~19	20~50	51~
値引率	基準単価	5%	10%	18%	お見積り

表示数量超えはWOSIにてご確認ください。

フレーム用取手



RoHS 6

型式 Type	L	L1	R	R1	参考質量 (g)	¥基準単価
	120	130	120	165	52.5	760
	125	135	125	170	54	860

L寸指定がない場合はL寸100になります。

Order 注文例
型式
UHFNG120

Price 価格

Delivery 出荷日
在庫品 翌日出荷 P.133
ご希望によりPM6:00迄、当日出荷受付致します。

数量スライド価格 (1円未満切り捨て) P.133

数量区分	標準対応				個別対応
	小口	大口	小口	大口	
数量	1~9	10~14	15~19	20~50	51~
値引率	基準単価	5%	10%	18%	お見積り


表示数量超えはWOSIにてご確認ください。



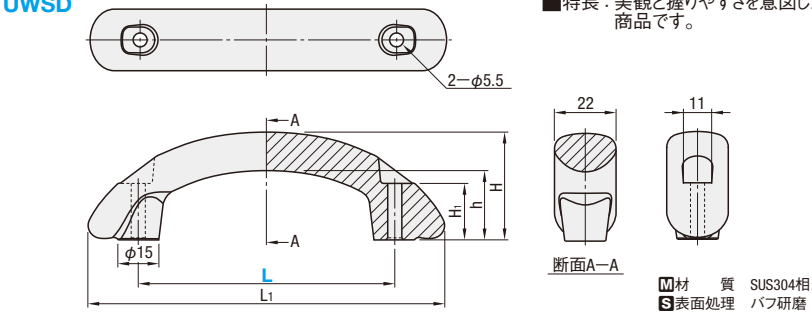
PULLS
外付取手

CADデータフォルダ名: 41_Accessories

■デザイン取手



■特長: 美観と握りやすさを意図した商品です。


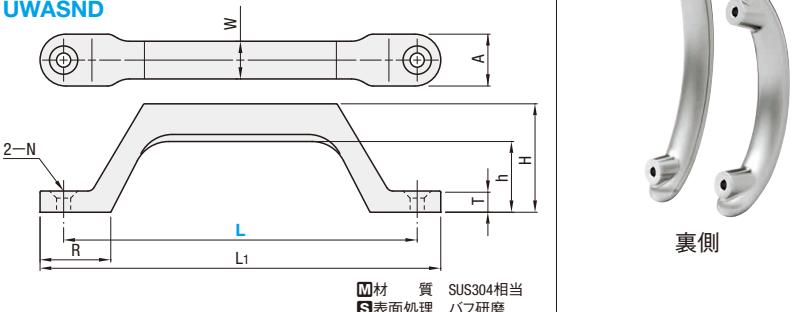


RoHS 6

材質 SUS304相当
表面処理 パフ研磨

型式		L ₁	H	h	H ₁	許容荷重 (N)	質量 (g)	¥基準単価
Type	L							
UWSD	100	139	42	27	22	500	337	1,180
	150	190	44	29	20		434	1,810

■鋳物取手

RoHS 6

材質 SUS304相当
表面処理 パフ研磨

型式		L ₁	H	h	T	A	W	R	N		許容荷重 (N)	質量 (g)	¥基準単価								
Type	L								キリ	サラザグリ											
UWASND	80	96	32	20	6	18	12	20	4.5	8.5	500	97	900								
	100	116										23	1,080								
	150	170										46	30	9	22	16	30	6.5	12.5	301	1,710
	200	220										46	30	9	22	16	30	6.5	12.5	354	2,450


Order 注文例: 型式 UWSD100 UWASND80

Delivery 出荷日: 在庫品 翌日出荷 P.133

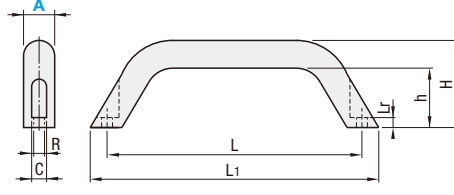
Price 価格: 数量スライド価格 (※1円未満切り捨て) P.133

数量区分	標準対応				個別対応
	小口	大口	小口	大口	
数量	1~9	10~14	15~19	20~50	51~
値引率	基準単価	5%	10%	18%	お見積り

■アルミ取手



Type	材質	表面処理
HHDF	アルミニウム合金	静電塗装(つや消し黒)
HHDFL	アルミニウム合金	パフ研磨
HHDFA	アルミニウム合金	パフ研磨



RoHS 6

型式		適用フレーム (シリーズ)	L	L ₁	H	h	R	C	Lr	質量 (g)	適用ボルト・ナット			¥基準単価			
Type	A										ボルト	個数	ナット	個数	HHDF	HHDFL	HHDFA
HHDF HHDFL HHDFA	19	5シリーズ	90	107	41	29	5.3	9	5	64	CBM5-10	2	HNTT5-5	2	1,360	980	1,200
	20	6シリーズ	93.5	112	44	31	6.5	10.5	5	110	CBM6-12		HNTT6-6		1,390	1,090	1,300
	26	8シリーズ 8-45シリーズ	130	149	57	40	8.5	13.3	5	250	CBM8-15		HNTT8-8		1,540	1,250	1,450

Order 注文例: 型式 HHDF19

Delivery 出荷日: 在庫品 翌日出荷 P.133

Alteration 追加加工: 型式 HHDF19 (SET・SST)

Price 価格: 数量スライド価格 (※1円未満切り捨て) P.133


Alteration Code Spec. No. ¥/1Code

適用ボルト ナットセット	SET	SST (ステンレス)	No.	¥/1Code	
				SET	SST
			19	105	120
			20	110	125
			26	120	130

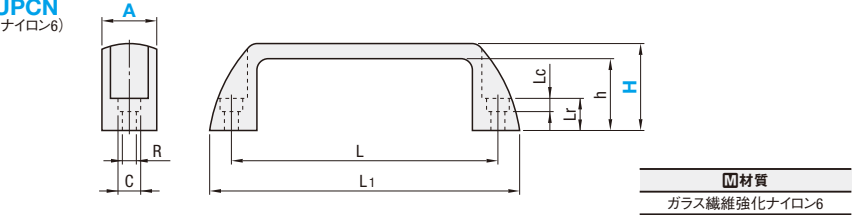
PULLS FOR FRAMES & PLATES
フレーム用取手/プレート用取手

CADデータフォルダ名: 41_Accessories

■樹脂外付取手



UPCN (ナイロン6)



RoHS 6

材質 ガラス繊維強化ナイロン6

型式	Type	A	取手色	H	適用フレーム (シリーズ)	h	L	L ₁	R	C	Lr	Lc	許容荷重 (N)	質量 (g)	¥基準単価								
															B (黒)				W (白)・M (オレンジ)・R (赤)・G (緑)				
															1~9コ	10~14	15~19	20~50	1~9コ	10~14	15~19	20~50	
UPCN	19	B	36	5シリーズ	30	90	108.5	5.5	9.5	11	6	500	23	276	262	254	248	500	475	450	410		
			45	30	93.5	112	6.5	10.5	13	7	24		500	475	450	410	520	494	468	426			
			36	6シリーズ	30	45	34	117	139	8.5	13.3		15	25	276	262	254	248	530	503	477	434	
			51	34	132	156	8	16	28					520	494	468	426	550	522	495	451		
	21	M	41	8シリーズ	34	117	139	8.5	13.3	15	38		276	262	254	248	580	551	522	475			
			45	37	132	156	48				570		541	513	467	600	570	540	492				
			57	42	152	177	6.5				10.5		13	7	54	368	350	340	331	680	646	612	557
			63	55	42	152	177				6.5		10.5	13	7	62	670	636	603	549	700	665	630
	27	G	52	8-45シリーズ	42	152	177	6.5	10.5	13	7		66	368	350	340	331	—	—	—	—		
			50	42	152	177	6.5	10.5	13	7	68		760	722	684	623	790	750	711	647			
			52	42	152	177	6.5	10.5	13	7	86		780	741	702	640	810	769	729	664			
			71	63	179	204	8.5	13.3	17	9	—		—	—	—	—	—	—	—	—			

Order 注文例: 型式 UPCN19 - B - 51

Delivery 出荷日: 在庫品 翌日出荷 P.133


Alteration 追加加工: 型式 UPCN21 - B - 51 - SET

Price 価格: 数量スライド価格 (※1円未満切り捨て) P.133


数量区分	標準対応		個別対応
	小口	大口	
数量	1~50	51~	51~
出荷日	通常	お見積り	お見積り

Alteration Code	Spec.	No.	¥/1Code
適用ボルト ナットセット	SET	SST	
適用するボルト、ナットをセットします。	19	105	120
SSTの指定でボルト、ナットをステンレスのタイプにセットします。	21	110	125
	26	120	130

■樹脂外付取手用あて板



UPCNAT




RoHS 6

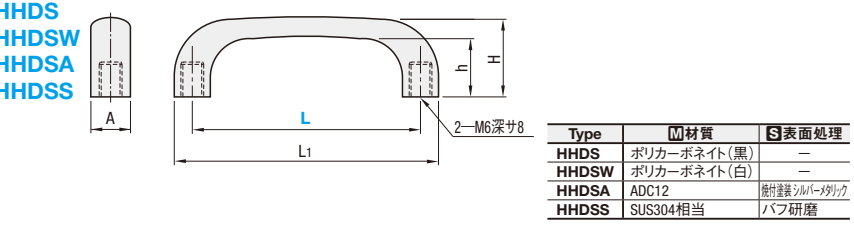
材質 SUS304

型式		L	L ₁	A	B	N	適用取手	参考質量 (g)	¥基準単価	¥スライド単価
Type	L								1~9コ	10~200
UPCNAT	90	108.5	19	9.25	5.5	UPCN19	31	350	330	
	93.5	112	21				36	380	360	
	117	139	26	11	8.5	UPCN26	55	380	360	
	132	156	27	12	UPCN27	64	430	400		
	179	204	28	12.5	UPCN28	88	580	550		

■プレート用取手



HHDS
HHDSW
HHDSA
HHDS



RoHS 6

材質 ポリカーボネイト(黒)
ポリカーボネイト(白)
ADC12
SUS304相当

表面処理 —
—
樹脂塗装/パフ研磨
パフ研磨

型式		L	L ₁	H	h	A	質量 (g)			¥基準単価			
Type	L						HHDS・HHDSW	HHDSA	HHDS	HHDS	HHDSW	HHDSA	HHDS
HHDS HHDSW HHDSA HHDS	90	110	32	24	13	19	17	43	90	135	215	460	960
	104	127	37	27.7	16		25	65	150	237	260	480	1,150
	122	149	43.3	32.5	19		42	102	220	256	280	550	1,480

Order 注文例: 型式 HHDS90

Delivery 出荷日: 在庫品 翌日出荷 P.133

Price 価格: 数量スライド価格 (※1円未満切り捨て) P.133

数量区分	標準対応				個別対応
	小口	大口	小口	大口	
数量	1~9	10~14	15~19	20~50	51~
値引率	基準単価	5%	10%	18%	お見積り

41
フレーム用取手/プレート用取手

一体型キャスタ&アジャスタパッド

—標準タイプ・導電タイプ・固定キャスタタイプ—

RoHS 6

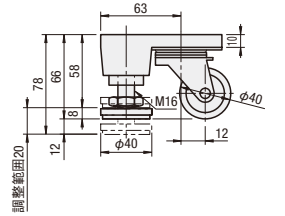
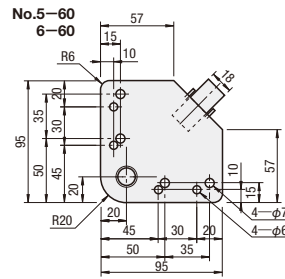


No.	型式		本体		ジャッキボルト	
	Type	車輪材質(色)	M材質	S表面処理	M材質	S表面処理
60	HCFT・HCFTK・SHCFT	ナイロン(グレー)	ADC12	黒塗装	SS400	三価クロメート
130	HCFTU	ウレタン(グリーン)	SPHC	三価クロメート(黒)	SS400	三価クロメート
250	HCFTM	MCナイロン(ブルー)	SPHC	三価クロメート(黒)	SS400	三価クロメート
350	HCFTD・SHCFTD	導電性MCナイロン(黒)	SPHC	三価クロメート(黒)	SS400	三価クロメート
500	HCFT8	導電性MCナイロン(黒)	FCD45	黒塗装	SS400	三価クロメート

※HCFT8-500のみフェノール(黒)になります。
 ※SHCFT・SHCFTDの場合、ジャッキボルトとキャスタの材質はSUS304になります。

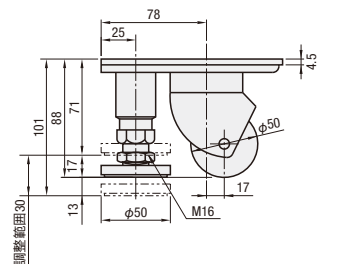
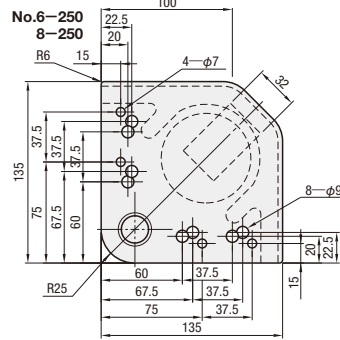
キャスタ自在タイプ

HCFT



適用ボルト・ナットM5/M6共用

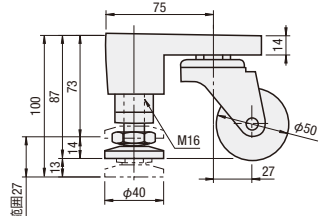
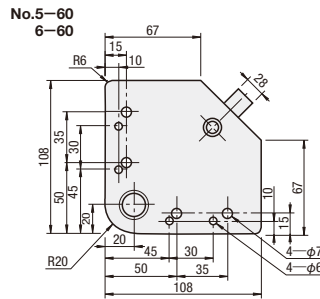
HCFT HCFTM HCFTU HCFTD



適用ボルト・ナットM6/M8共用

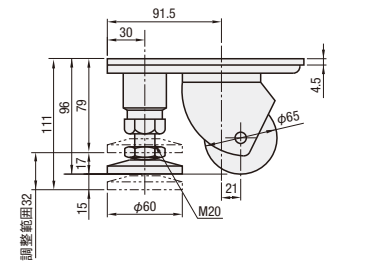
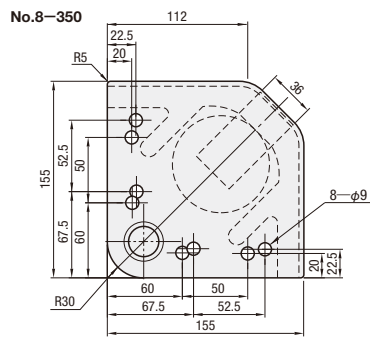
※キャスタは全て360°回転します。

SHCFT



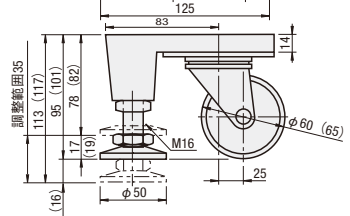
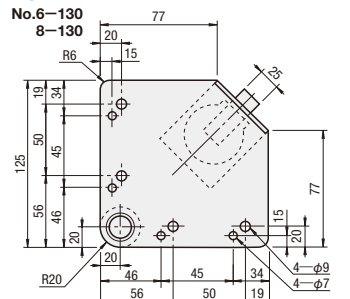
適用ボルト・ナットM5/M6共用

HCFT HCFTM HCFTU HCFTD



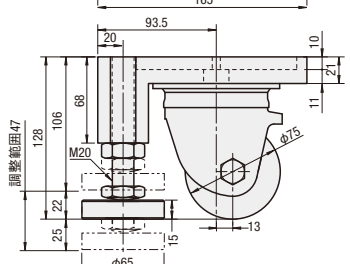
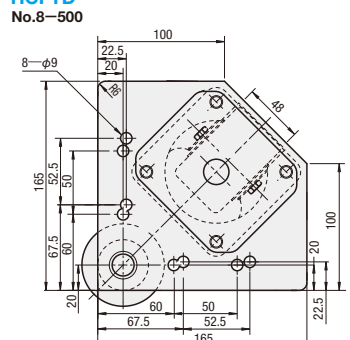
適用ボルト・ナットM6/M8共用

HCFT SHCFT HCFTM SHCFTD HCFTD



適用ボルト・ナットM6/M8共用

HCFT HCFTM HCFTD

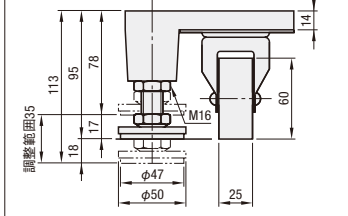
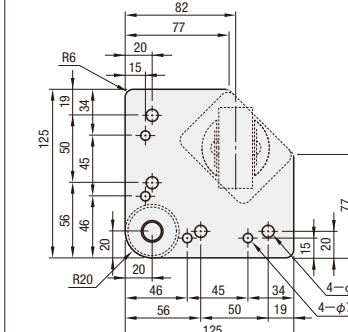


※キャスタで移動する時は、アジャスタパッドの座を完全に引き上げてご利用ください。

キャスタ固定タイプ

HCFTK-R

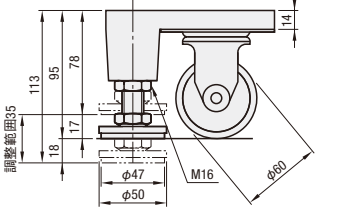
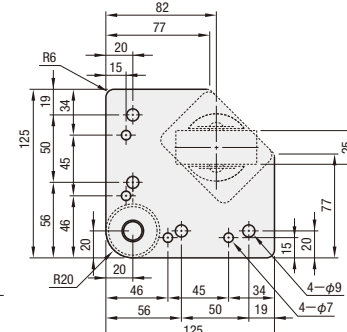
No.6-130
8-130



※キャスタは旋回しません。

HCFTK-L

No.6-130
8-130



キャスタタイプ	型式	No.	荷重 kg	質量 N	質量 g	適用ボルト・ナット		¥基準単価 1~50コ				
						ボルト 個数	ナット 個数	HCFT	HCFTU	HCFTM	HCFTD	
自在	HCFT	5	60	60	588	600	CBM5-15 CBM6-15	HNIT5-5	3,070	—	—	—
		6	130	130	1275	1100			HNIT6-6	4,100	—	5,670
自在	HCFTM	5	130	130	1275	1100	CBM8-25	HNIT8-8	4,800	—	—	—
		6	130	130	1275	1100			HNIT6-6	4,800	—	—
固定	HCFTK-L	5	130	130	1275	1100	CBM8-25	HNIT8-8	6,660	8,420	8,470	8,820
		6	130	130	1275	1100			HNIT6-6	7,690	9,620	9,720
自在	HCFTU	5	250	250	2452	1445	CBM8-15	HNIT8-8	6,660	8,420	8,470	8,820
		6	350	350	3432	2170			19,100	—	22,370	25,310
自在	HCFTM	5	500	500	4902	5600	CBM8-30	HNIT8-8	19,100	—	22,370	25,310
		6	500	500	4902	5600			—	—	—	—

※HCFT6-130、8-130とHCFTK6-130、8-130は取り付け高さが高さで同一なので並列させてご利用いただけます。

キャスタタイプ	型式	No.	荷重 kg	質量 N	質量 g	適用ボルト・ナット		¥基準単価 1~50コ		
						ボルト 個数	ナット 個数	SHCFT	SHCFTD	
自在	SHCFT	5	60	60	588	600	SCB5-20 SCB6-20	HNIT5N5-5 HNIT5N6-6	6,500	—
		6	130	130	1275	1100			HNIT8N8-8	6,800
自在	SHCFTD	8	130	130	1275	1100	SCB8-25	HNIT8N8-8	6,800	9,180

※パッド部とキャスタはステンレス(SUS304)製になります。

Alteration 追加加工 型式 (SET・BL) HCFT6-130 - SET
 ※追加加工BL100・BL150は 3 日日出荷 となります。

Alteration Code	Spec.	一体型キャスタユニット				構成部品		¥/1Code
		Type	No.	荷重	ボルト 個数	ナット 個数	個数	
適用ボルト ナットセット	適用するボルト ナットをセットにします。	HCFT	5	60	CBM5-15	HNIT5-5	4	170
		HCFT	6	130	CBM6-15	HNIT6-6	4	190
		HCFT,HCFTK,HCFTM,HCFTD	5	250	CBM6-12	HNIT6-6	4	240
		HCFT,HCFTU,HCFTM,HCFTD	6	130	CBM8-25	HNIT8-8	4	240
		HCFT,HCFTU,HCFTM,HCFTD	8	250	CBM8-15	HNIT8-8	4	240
		HCFT,HCFTM,HCFTD	500	500	CBM8-30	HNIT8-8	4	240

Alterations Code	アジャスタパッド長さ変更					
	BL100			BL150		
Spec.	荷重	床面よりの高さ 標準	変更後	荷重	床面よりの高さ 標準	変更後
標準のアジャスタパッドの長さを変更します。	60	78	132	60	78	178
	130	113	152	130	113	200
	250	101	145	250	101	191
	350	111	150	350	111	200
			¥/1Code			¥/1Code
			340			400
			420			460
			—			—

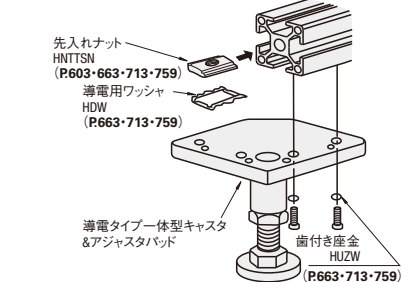
※アジャスタパッドの長さを変更することで床面よりの高さをより高くできます。ただし、プレート面よりアジャスタパッドが突き出します。

CADデータフォルダ名: 41_Accessories

Order 注文例 型式 HCFT6-130 HCFTK-L6-130

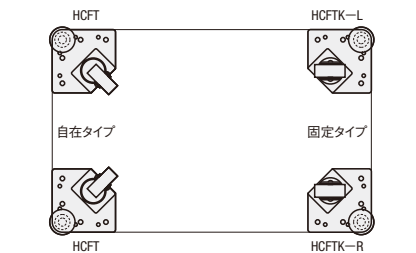
Delivery 出荷日 在庫品 翌日出荷 P.133
 ※ご希望によりPM6:00迄、当日出荷受付致します。
 数量区分 標準対応 個別対応
 数量 1~50 51~ お見積り
 出荷日 通常 お見積り
 ※表示数量超えはWOSにてご確認ください。

導電タイプの取付け方

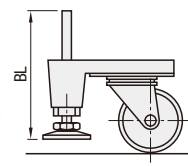
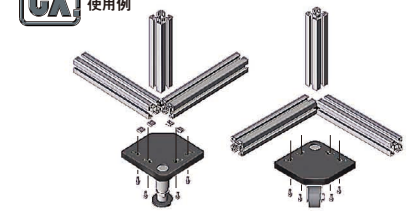


※導電タイプには、導電用ワッシャー・歯付き座金は付いておりません。

Example 使用例



Example 使用例



アルミフレーム用キャスタ/一体型キャスタ&アジャスタパッド -コーナーアングルタイプ-

アルミフレーム用キャスタ/アルミフレーム用防振機能付キャスタ -アジャスタ付タイプ-

CADデータフォルダ名: 41_Accessories

CADデータフォルダ名: 41_Accessories

■アルミフレーム用・コーナーアングル 軽荷重タイプ

HSMC (自在)

HSMCS (自在ストップ付)

Type	本体	車輪	ベアリング
	M材質	S表面処理	M材質
HSMC	SPHC	三価クロメート	合成ゴム(黒)
HSMCS	SPHC	三価クロメート	ナイロン(白)・ウレタン(茶)

①は車輪の旋回半径およびペダルの回転半径を示します。

本体タイプ	型式	Type	D	車輪材質	対応フレーム	H	B	d	E	r	質量(g)	許容荷重(N)	許容荷重(N)	質量(g)	許容荷重(N)	質量(g)	許容荷重(N)	質量(g)	許容荷重(N)	
自在タイプ	HSMC	50	50	R(ゴム)	5シリーズ 20mm角	70	28	5.3	27	53	462	437	—	—	—	—	—	—	—	—
		65	65	N(ナイロン)	6シリーズ 30mm角	85	25	6.5	27	60	526	460	475	—	—	—	—	—	—	—
自在ストップ付タイプ	HSMCS	50	50	U(ウレタン)	8シリーズ 40mm角・8-45シリーズ 45mm角	93	25	8.8	28	66	552	458	478	—	—	—	—	—	—	—
		65	65	N(ナイロン)	5シリーズ 20mm角	70	28	5.3	27	67	521	496	—	—	—	—	—	—	—	—
		75	75	U(ウレタン)	6シリーズ 30mm角	85	25	6.5	27	68	538	472	487	—	—	—	—	—	—	—
		75	75	U(ウレタン)	8シリーズ 40mm角・8-45シリーズ 45mm角	93	25	8.8	28	68	604	510	530	—	—	—	—	—	—	—

■許容荷重

型式	D	R	N	U
HSMC	50	950	960	—
	65	1,030	1,000	1,130
	75	1,080	1,030	1,160
HSMCS	50	1,040	1,020	—
	65	1,120	1,070	1,220
	75	1,160	1,090	1,230

■数量スライド価格 (①円未満切り捨て) P.133

数量区分	標準対応	個別対応			
	小口	大口			
数量	1~19	20~34	35~49	50~100	101~
値引率	基準	5%	10%	18%	お見積り

②ご希望によりPM6.00迄、当日出荷受付致します。

■アルミフレーム用・コーナーアングル 重荷重タイプ

HCHJF (自在)

HCHJS (自在ストップ付)

Type	本体	車輪	ベアリング
	M材質	S表面処理	M材質
HCHJF	SPHC	三価クロメート	強化ナイロン(黒)
HCHJS	SPHC	三価クロメート	フェノール(黒)

本体タイプ	型式	Type	D	車輪材質	対応フレーム	H	r	許容荷重(N)	質量(g)	許容荷重(N)	質量(g)	許容荷重(N)	質量(g)	許容荷重(N)
自在タイプ	HCHJF	65	65	N(強化ナイロン)	6シリーズ 30mm角	92	57	1170	2,430	3,740	—	—	—	—
		75	75	P(フェノール)	8シリーズ 40mm角	106	61	1270	2,610	3,870	—	—	—	—
自在ストップ付タイプ	HCHJS	65	65	N(強化ナイロン)	8シリーズ 40mm角	92	57	1170	2,430	3,740	—	—	—	—
		75	75	P(フェノール)	8-45シリーズ 45mm角	106	67	1270	2,610	3,870	—	—	—	—

■数量スライド価格 (①円未満切り捨て) P.133

数量区分	標準対応	個別対応			
	小口	大口			
数量	1~19	20~34	35~49	50~100	101~
値引率	基準	5%	10%	18%	お見積り

②ご希望によりPM6.00迄、当日出荷受付致します。

■一体型キャスタ&アジャスタパッド

HCFY (自在)

HCFYM (自在)

HCFYD (自在)

Type	車輪材質	M材質	S表面処理	M材質	S表面処理
HCFY	ナイロン	SPHC	三価クロメート	SS400	三価クロメート
HCFYM	MCナイロン	SPHC	三価クロメート	SS400	三価クロメート
HCFYD	導電性MCナイロン	SPHC	三価クロメート	SS400	三価クロメート

型式	No.	荷重	許容荷重	質量	適用ボルト・ナット	個数	質量	許容荷重	質量	許容荷重
HCFY	6	130	130	1275	CBM6-12	4	5,490	8,290	9,400	—
HCFYM	6	130	130	1275	HNTT6-6	4	5,490	8,290	9,400	—
HCFYD	6	130	130	1275	HNTT8-6	4	5,490	8,290	9,400	—

EX 使用例

アンカーステア (P.891)

①フレームとアンカーステアの隙間にはワッシャーをご利用ください。

②アンカーステア (P.891) を取付けアンカーステアを打ち耐震対策をとることができます。

③側面ホルド構造により、横荷重に強く安定性が増します。

④別売アンカーステア (P.891) を取付けアンカーステアを打ち耐震対策をとることができます。

■アルミフレーム用・アジャスタ付 軽荷重タイプ

CMPAL (自在プレート式)

CMPAN (自在ねじ込み式)

■取付方法

CMPAL

- ・上側プレートを相手側に取付けます。
- ・ナット②を廻してアジャスタパッドの高さ調整ができます。
- ・パッド部裏上のナット③を上側へ締め込んでアジャスタパッドを固定します。

CMPAN

- ・ナット①を廻して本体を相手側に取付けます。
- ・ナット②を廻してアジャスタパッドの高さ調整ができます。
- ・①と②のナットは一体ではありません。
- ・パッド部裏上のナット③を上側へ締め込んでアジャスタパッドを固定します。

Type	本体	車輪	ベアリング	アジャスタパッド
	M材質	S表面処理	M材質	S表面処理
CMPAL・CMPAN	ナイロン	—	ナイロン	有

本体タイプ	型式	Type	D	車輪材質	H	B	(W)	d	(r)	許容荷重(N)	質量(g)	許容荷重(N)	質量(g)	許容荷重(N)
自在+プレート式	CMPAL	50	50	N(ナイロン)	83	62	34	5.5	54	1000	290	1,620	—	—
		60	60	N(ナイロン)	88	69	37	5.5	61	1000	300	2,650	—	—

本体タイプ	型式	Type	D	車輪材質	H	B	(W)	r	許容荷重(N)	質量(g)	許容荷重(N)	質量(g)	許容荷重(N)
自在+ねじ込み	CMPAN	50	50	N(ナイロン)	76	62	34	54	1000	240	1,400	—	—
		60	60	N(ナイロン)	81	69	37	61	1000	250	2,550	—	—

■数量スライド価格 (①円未満切り捨て) P.133

数量区分	標準対応	個別対応			
	小口	大口			
数量	1~19	20~34	35~49	50~100	101~
値引率	基準	5%	10%	18%	お見積り

②ご希望によりPM6.00迄、当日出荷受付致します。

■アルミフレーム用・アジャスタ付 重荷重タイプ

HCMAS (自在)

Type	本体	車輪	ベアリング
	M材質	S表面処理	M材質
HCMAS	SPHC	三価クロメート	強化ナイロン(黒)

本体タイプ	型式	Type	D	車輪材質	対応フレーム	H	r	アジャスタパッド部	E	許容荷重(N)	質量(g)	許容荷重(N)	質量(g)	許容荷重(N)
自在タイプ	HCMAS	50	50	N(強化ナイロン)	6シリーズ 30mm角	74	73	19.6	46	2000	2160	2,900	—	—
		65	65	N(強化ナイロン)	8シリーズ 40mm角 8-45シリーズ 45mm角	95	84	24	18.8	51	2000	2290	3,450	—

■数量スライド価格 (①円未満切り捨て) P.133

数量区分	標準対応	個別対応			
	小口	大口			
数量	1~19	20~34	35~49	50~100	101~
値引率	基準	5%	10%	18%	お見積り

②ご希望によりPM6.00迄、当日出荷受付致します。

■防振機能付キャスタ

AFCLA

①調整ハンドル

②調整ナット

③ロックナット

Type	本体	車輪	アジャスタパッド	パッド	調整ハンドル	ベアリング
	M材質	S表面処理	M材質	S表面処理	M材質	S表面処理
AFCLA	ADC12	焼付塗装(シルバー)	強化ナイロン(黒)	SS400	三価クロメート	ゴム(ショアA80)

型式	D	車輪材質	H	対応フレーム	アジャスタパッド部	E	r	許容荷重(N)	質量(g)	許容荷重(N)	質量(g)	許容荷重(N)
AFCLA	65	N	102	6シリーズ 30mm角 8シリーズ 40mm角	9	11	52	50	80	2000	1900	9,200
	75	N	120	8-45シリーズ 45mm角	12	12	54	52	92	2500	2200	9,800

①調整ハンドル

②調整ナット

③ロックナット

※調整ハンドルと調整ナットは一体です。

●固定時

- ①ハンドルを回しパッドを床面に降ろします。(仮締め)
- ②高さを決めたらハンドル直下のナットで本締めします。パッドのみで一立し、キャスタは浮いた状態になります。
- ③ロックナットを締めこんでください。

(ロックナットでトルクを掛けることで振動に対する緩み防止効果がえられます)

●移動時

- ③ロックナットを緩めます。
- ②調整ナットを緩め、ねじ部をフリーにします。
- ①ハンドルを回しパッドを上げてキャスタを床面に降ろしてください。



PLATES WITH CASTERS ADJUSTER PADS プレート型キャスタ/アジャスタパッド

CADデータフォルダ名: 41_Accessories

PLATES FOR CASTERS プレート単体

CADデータフォルダ名: 41_Accessories

41
プレート単体

アジャスタパッドユニット

型式 Type	No.	許容荷重 kN(kgf)	質量 kg	構成部品				¥基準単価 1~8コ	¥スライド単価 9~20	
				プレート	アジャスタパッド	ボルト	ナット			
HAJPS (スチール)	5	4.9(500)	0.45	HAJP5	NFJN12-100	CBM5-10	HNTT5-5	4	865	821
	6		0.46	HAJP6	CBM6-12	HNTT6-6	4	875	831	
	8*	16.6(1700)	1.15	HAJP8	CBM8-20	HNTT8-8	8	1,990	1,890	
	5050		1.6	HAJPC5050	FJFN16-150	CBM6-15	HNTT6-6	8	2,410	2,290
	6060		2.5	HAJPC6060	FJFN20-150	CBM8-25	HNTT8-8	8	2,580	2,451
HAJPS5 (ステンレス)	5	4.9(500)	0.45	HAJP5	NFJNS12-100	SCB5-10	HNTTS5-5	4	1,690	1,600
	6		0.46	HAJP6	SCB6-12	HNTTS6-6	4	1,320	1,240	
	8*	16.6(1700)	1.15	HAJP8	SCB8-20	HNTTS8-8	8	2,700	2,630	
	5050		1.6	HAIJCS5050	FJFNS16-150	SCB6-15	HNTTS6-6	8	4,080	4,000
	6060		2.5	HAIJCS6060	FJFNS20-150	SCB8-25	HNTTS8-8	8	3,680	3,610
9090	39.2(4000)	2.9	HAIJCS9090	SCB8-25	HNTTS8-8	8	6,080	5,990		

8*は8-45と兼用
No.6060, 8080, 9090はフレームの6シリーズ 60mm角・8シリーズ 80mm角・8-45シリーズ 90mm角に対応します。

キャスタプレートユニット(キャスタはストップ付)

型式 Type	No.	許容荷重 kN(kgf)	質量 kg	構成部品				¥基準単価 1~8コ	¥スライド単価 9~20		
				プレート	キャスタ	フレーム取付	ナット				
HCHPS (スチール)	5	0.9(100)	0.69	HAJP5	HCHAS12-100	CBM5-10	HNTT5-5	4	1,045	992	
	6	1.4(150)	0.7	HAJP6	HCHAS12-150	CBM6-12	HNTT6-6	4	1,060	1,007	
	8*	1.7(170)	1.8	HAJP8	HCHAS12-170	CBM8-20	HNTT8-8	8	2,980	2,831	
HCHPS5 (ステンレス)	5	0.9(100)	0.69	HAJP5	HCHAS12-100	SCB5-10	HNTTS5-5	4	1,360	1,340	
	6	1.4(150)	0.7	HAJP6	HCHAS12-150	SCB6-12	HNTTS6-6	4	1,780	1,770	
	8*	1.7(170)	1.8	HAJP8	HCHAS12-170	SCB8-20	HNTTS8-8	8	4,620	4,590	
HDHPS (スチール)	5	0.4(50)	0.8	HAJPD5	CHAMJ-E75-N	CBM6-10	CBM5-10	HNTT5-5	4	1,440	1,350
	6	0.7(80)	1.3	HAJPD6	CHAMS-S75-N	CBM8-12	CBM6-12	HNTT6-6	4	2,490	2,400
	8*	0.7(80)	2.6	HAJPD8	CHAMS-S75-N	CBM8-12	CBM8-25	HNTT8-8	4	3,320	3,230
HDHPS5 (ステンレス)	5	0.4(50)	0.8	HAJPD5	CSMSPU75-N	SCB6-12	SCB6-12	HNTTS6-6	4	6,180	6,100
	6	0.7(80)	1.3	HAJPD6	SCB8-25	SCB8-25	HNTTS8-8	4	8,470	8,380	
	8*	0.7(80)	2.6	HAJPD8	SCB8-25	SCB8-25	HNTTS8-8	4	8,470	8,380	

8*は8-45と兼用
No.5, 6はフレームの5シリーズ 20mm角・6シリーズ 30mm角に、
No.8はフレームの8シリーズ 40mm角・8-45シリーズ 45mm角に対応します。

アジャスタパッド+キャスタプレートユニット

型式 Type	No.	キャスタ許容荷重 kN(kgf)	アジャスタパッド許容荷重 kN(kgf)	質量 kg	構成部品				¥基準単価 1~8コ	¥スライド単価 9~20	
					プレート	アジャスタパッド	キャスタ	フレーム取付			
HAJCHP (スチール)	5	0.9(100)	4.9(500)	0.86	HAJPC5	NFJN12-100	HCHAS12-100	CBM5-10	4	1,290	1,225
	2525				HAJPC2525	CBM6-10	4	2,080	1,980		
	54040	5.9(610)	1.62	HAJPC54040	NFJN16-150	CHJFS05	CBM6-10	4	3,845	3,652	
	6	1.4(150)	16.6(1700)	2.2	HAJPC6	NFJN12-100	HCHAS12-150	CBM6-12	4	1,305	1,239
	8*				HAJPC8	CBM8-20	4	3,625	3,443		
HAJCHPS (ステンレス)	5	0.9(100)	4.9(500)	0.86	HAJPC5	NFJNS12-100	HCHAS12-100	SCB5-10	4	2,350	2,260
	2525				HAJPC2525	SCB6-10	4	3,220	3,120		
	54040	1.0(120)	1.62	HAJPC54040	NFJNS16-150	CHJFS05	SCB6-10	4	4,550	4,470	
	6	1.4(150)	16.6(1700)	2.2	HAJPC6	NFJNS12-100	HCHAS12-150	SCB6-12	4	2,300	2,220
	8*				HAJPC8	SCB8-20	4	5,280	5,190		
HAJCHPD (ステンレス)	5	0.9(100)	4.9(500)	0.86	HAJPC5	NFJNS12-100	HCHAS12-100	SCB5-10	4	2,350	2,260
	2525				HAJPC2525	SCB6-10	4	3,220	3,120		
	54040	1.0(120)	1.62	HAJPC54040	NFJNS16-150	CHJFS05	SCB6-10	4	4,550	4,470	
	6	1.4(150)	16.6(1700)	2.2	HAJPC6	NFJNS12-100	HCHAS12-150	SCB6-12	4	2,300	2,220
	8*				HAJPC8	SCB8-20	4	5,280	5,190		
HAJCHPDS (ステンレス)	5	0.9(100)	4.9(500)	0.86	HAJPC5	NFJNS12-100	HCHAS12-100	SCB5-10	4	2,350	2,260
	2525				HAJPC2525	SCB6-10	4	3,220	3,120		
	54040	1.0(120)	1.62	HAJPC54040	NFJNS16-150	CHJFS05	SCB6-10	4	4,550	4,470	
	6	1.4(150)	16.6(1700)	2.2	HAJPC6	NFJNS12-100	HCHAS12-150	SCB6-12	4	2,300	2,220
	8*				HAJPC8	SCB8-20	4	5,280	5,190		
HAJCHPDS5 (ステンレス)	5	0.9(100)	4.9(500)	0.86	HAJPC5	NFJNS12-100	HCHAS12-100	SCB5-10	4	2,350	2,260
	2525				HAJPC2525	SCB6-10	4	3,220	3,120		
	54040	1.0(120)	1.62	HAJPC54040	NFJNS16-150	CHJFS05	SCB6-10	4	4,550	4,470	
	6	1.4(150)	16.6(1700)	2.2	HAJPC6	NFJNS12-100	HCHAS12-150	SCB6-12	4	2,300	2,220
	8*				HAJPC8	SCB8-20	4	5,280	5,190		
HAJCHPDS8 (ステンレス)	5	0.9(100)	4.9(500)	0.86	HAJPC5	NFJNS12-100	HCHAS12-100	SCB5-10	4	2,350	2,260
	2525				HAJPC2525	SCB6-10	4	3,220	3,120		
	54040	1.0(120)	1.62	HAJPC54040	NFJNS16-150	CHJFS05	SCB6-10	4	4,550	4,470	
	6	1.4(150)	16.6(1700)	2.2	HAJPC6	NFJNS12-100	HCHAS12-150	SCB6-12	4	2,300	2,220
	8*				HAJPC8	SCB8-20	4	5,280	5,190		
HAJCHPDS9090 (ステンレス)	5	0.9(100)	4.9(500)	0.86	HAJPC5	NFJNS12-100	HCHAS12-100	SCB5-10	4	2,350	2,260
	2525				HAJPC2525	SCB6-10	4	3,220	3,120		
	54040	1.0(120)	1.62	HAJPC54040	NFJNS16-150	CHJFS05	SCB6-10	4	4,550	4,470	
	6	1.4(150)	16.6(1700)	2.2	HAJPC6	NFJNS12-100	HCHAS12-150	SCB6-12	4	2,300	2,220
	8*				HAJPC8	SCB8-20	4	5,280	5,190		
HAJCHPDS9090 (ステンレス)	5	0.9(100)	4.9(500)	0.86	HAJPC5	NFJNS12-100	HCHAS12-100	SCB5-10	4	2,350	2,260
	2525				HAJPC2525	SCB6-10	4	3,220	3,120		
	54040	1.0(120)	1.62	HAJPC54040	NFJNS16-150	CHJFS05	SCB6-10	4	4,550	4,470	
	6	1.4(150)	16.6(1700)	2.2	HAJPC6	NFJNS12-100	HCHAS12-150	SCB6-12	4	2,300	2,220
	8*				HAJPC8	SCB8-20	4	5,280	5,190		

8*は8-45と兼用 HAJCHP8080のみワッシャが付きます。

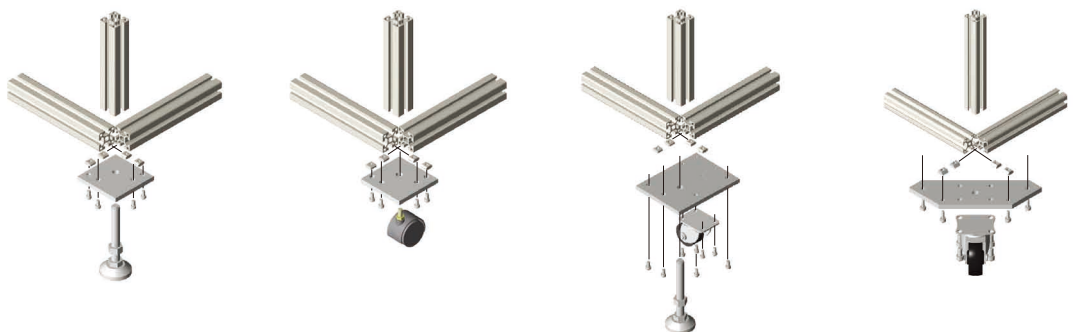
Order 注文例
HAJCHP6060

Delivery 出荷日
在庫品 翌日出荷 P.133
ご希望によりPM6:00迄、当日出荷受付致します。

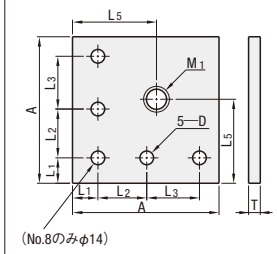
数量区分	標準対応	個別対応
数量	1~20	21~
出荷日	通常	お見積り

表示数量超えはWOSにてご確認ください。

取付例
●アジャスタパッドプレート取付け ●キャスタプレート取付け ●アジャスタパッド+キャスタプレート取付け ●HAJPD(右ページ)取付け

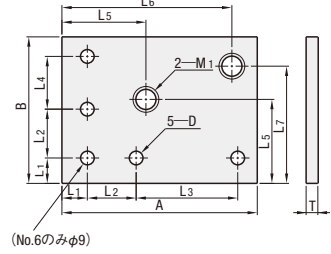


HAJP 5・6・8 HAJPS 5・6・8



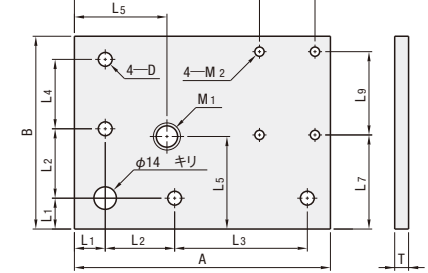
(No.8のみφ14)

HAJPC 5・6・2525 HAJPCS 5・6・2525



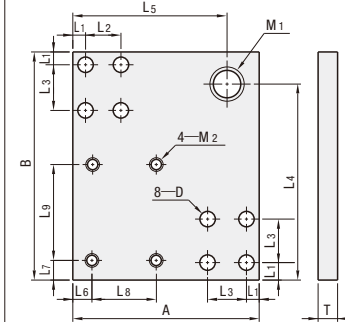
(No.6のみφ9)

HAJPC 8 HAJPCS 8

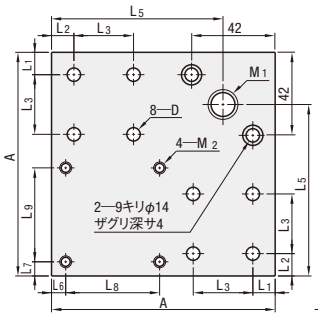


RoHS 6

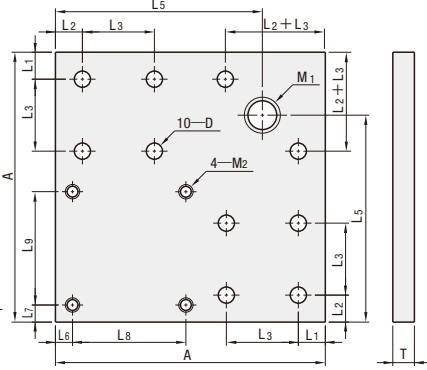
HAJPC 54040・5050 HAJPCS 54040・5050



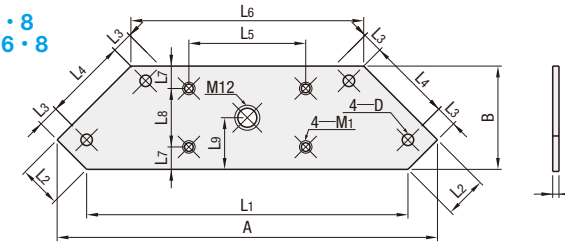
HAJPC 6060 HAJPCS 6060



HAJPC 8080・9090 HAJPCS 8080・9090



HAJPD 5・6・8 HAJPDS 5・6・8

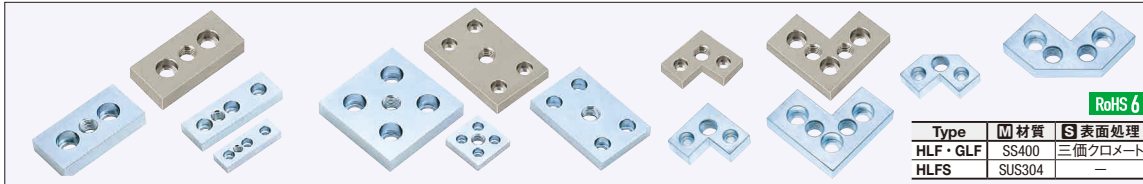


Type	材質	表面処理
HAJP・HAJPC・HAJPD	SS400(熱間延延)仕上げ	三価クロメート
HAJPS・HAJPCS・HAJPDS	SUS304	-

型式 Type	No.	A	B	T	M1	M2	D	L1	L2	L3	L4	L5	L6	L7	L8	L9	質量 kg	HAJP・HAJPC・HAJPD / HAJPS・HAJPCS・HAJPDS			
																		¥基準単価 1~8コ	¥スライド単価 9~20	¥基準単価 1~8コ	¥スライド単価 9~20
HAJP HAJPS	5	75	-	6	12	-	5.5	8	30	27	-	43	-	-	-	-	0.24	480	456	910	880
	6	-	-	-	-	-	7	13	25	31	-	-	-	-	-	-	0.65	855	812	1,800	1,750
	8*	100	-	9	16	-	9	20	45	25	60	-	-	-	-	-	0.65	855	812	1,800	1,750
HAJPC HAJPCS	5	135	75	6	12	-	5.5	8	30	27	43	122	60	-	-	-	0.45	595	565	1,130	1,070
	2525	100	125	9	16	6	7	10.5	20	107	82	11	10	36	54	0.82	1,245	1,182	2,110	2,050	
	6	135	75	6	12	-	7	13	25	87	31	43	122	60	-	-	0.44	595	565	1,120	1,060
	8*	166	125	9	16	6	9	20	45	86	45	60	120	61	-	-	1.03	1,140	1,083	2,320	2,208
	5050	100	125	9	16	6	7	10	60	20	65	106	10	10	36	54	1.03	1,245	1,182	2,440	2,320
HAJPD HAJPDS	6060	125	-	-	-	-	12	12	30	-	98	17	8	-	-	-	1.375	1,306	1,260	2,620	2,490
	8080	150	-	-	-	-	12	12	30	-	115	9.5	9.5	63	63	2	2,175	2,066	4,230	4,020	
	9090	165	-	-	-	-	12	12	30	-	130	14	14	63	63	2.5	2,22				

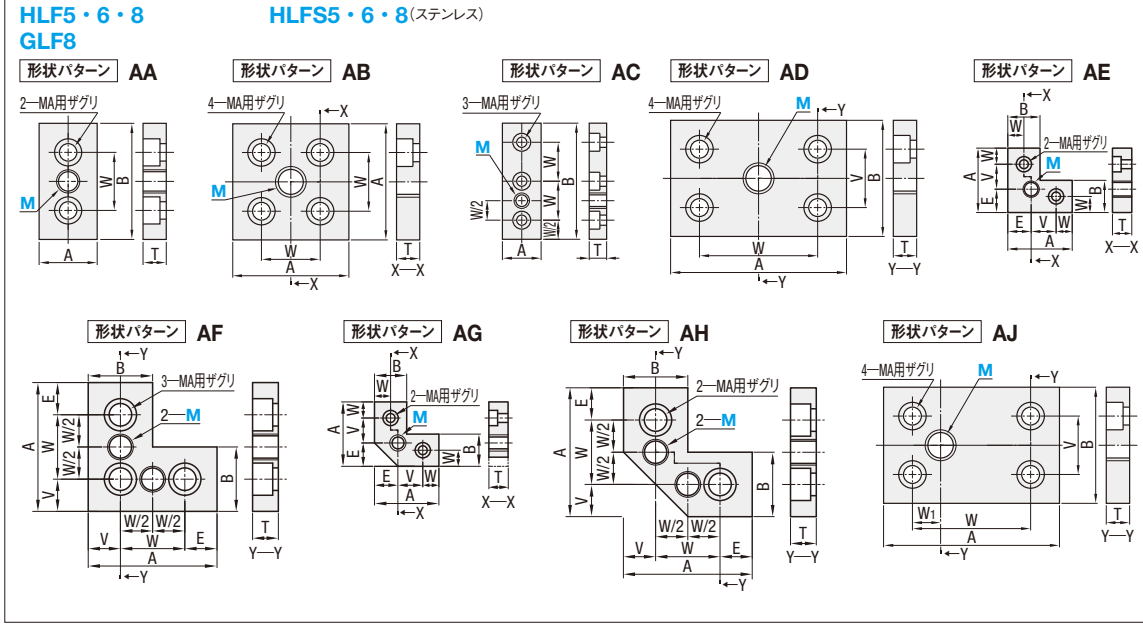
CADデータフォルダ名: 41_Accessories

CADデータフォルダ名: 41_Accessories



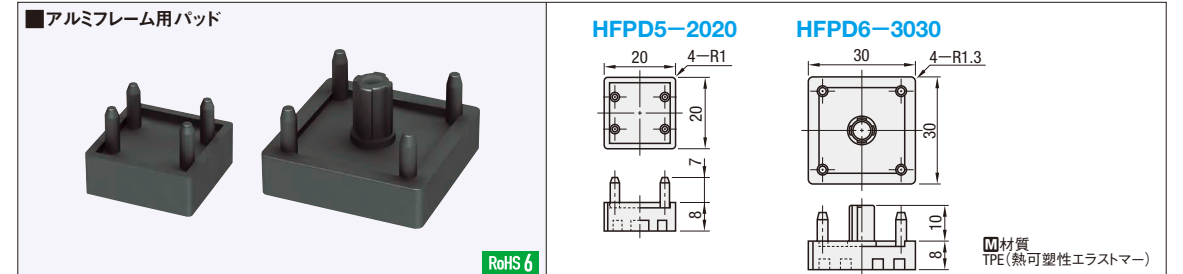
RoHS 6

Type	材質	表面処理
HLF・GLF	SS400	三価クロメート
HLFS	SUS304	-



型式	フレーム	アジャスタパッド M	形状 パターン	A	B	W	W1	V	E	T	ザグリ MA	質量kg		対応ボルト	HLF (GLF)			HLFS				
												HLF (GLF)	HLFS		ボルト	個数	標準単価	¥スライド単価	標準単価	¥スライド単価	標準単価	¥スライド単価
HLF5 HLFS5	2040	8	AA	20	40	20				9	5	0.05	M5-15	345	328	660	630					
	2550	8		25	50	25					12	8	0.07	M8-25	460	437	780	730				
	2060	8	AC	20	60	20							0.06	M5-15	465	442	890	840				
	2080	8		20	80	20					9		0.1		560	532	870	820				
	4040	8 10 12	AB	40									0.09	M5-20	610	580	880	830				
	404020	12		40	20	10		15.5	14.5	12	5		0.08		680	646						
	404020A	12	AG	40	20	10							0.06	M5-20	730	694						
	4060	12		60	40	10					9		0.14		M5-15	745	708	990	940			
	4080	12	AD	80	40	60							0.21	M5-15	825	784	1,140	1,080				
	3060	10 12 16		30	60	30							0.13		M8-25	530	504	1,010	960			
3090	12	AC	30	90	30							0.24	M8-25	640		608	1,240	1,170				
30120	12		120	90								0.31		M8-25	680	646	1,440	1,360				
5050	10 12	AB	50									0.28	M8-25		755	717	1,330	1,260				
50100	10 12		100	50	70							0.42		M8-25	850	808	1,770	1,680				
100100	10 12 16 20	AD	100	50	70							0.9	M8-25		1,780	1,691	2,700	2,560				
6060	10 12 16		60								12	8		0.28	M8-25	805	765	1,510	1,430			
606030	12	AF	60	30	30							0.18	M8-25	880		836						
606030A	12		60	30	30			15	15			0.16		M8-25	930	884						
6090	16	AD	90	60	60							0.47	M8-25		910	865	1,840	1,740				
60120	16		120	60	90							0.63		M8-25	1,075	1,021	2,250	2,140				
4080*	12 16	AA	40	80	40							0.31	M12-30		675	641	1,570	1,490				
40160	16		40	160	120							0.79		M12-30	790	751	2,340	2,220				
4590*	16	AA	45	90	45							0.427	M12-20		775	736	1,730	1,640				
45180	16 20		45	180	135							0.94		M12-20	820	779	2,840	2,700				
50100*	16	AA	50	100	50							0.55	M8-30		850	808						
8080	12 16 20		8									0.73		M8-30	1,375	1,306	2,410	2,280				
808040	16	AF	80	40	40							0.38	M12-30		1,440	1,368						
808040A	16		80	40	40			20	20	16	12	0.35		M12-30	1,520	1,444						
80160	16 20	AD	160	80	120							1.56	M8-30		1,490	1,416	4,110	3,900				
9090	16 20		8									0.95		M8-30	1,435	1,363	2,820	2,680				
909045	16	AF	90	45	45							0.54	M12-20		1,490	1,416						
909045A	16		90	45	45			22.5	22.5		12	0.51		M12-20	1,580	1,501						
90180	16 20	AD	180	90	135							1.99	M8-30		4	1,580	1,501					
100100	20		100	50	45							16		12	0.95	M12-25	1,430	1,360				

規格表で*の付いたフットベースは、高剛性アルミフレームにも使用できます。
取付用ボルトはついていません。
Order 注文例: 型式 HLF6-3060 - M 数量区分 標準対応 小口 1~50 数量 通常 出荷日 通常
Delivery 出荷日 2 日目出荷
在庫 T 当日出荷 無料 正午迄 P.134



型式	対応フレーム	質量 (g)	¥基準単価	¥スライド単価
HFPD 5-2020	5シリーズ 20mm角	4	320	150
HFPD 6-3030	6シリーズ 30mm角	9	360	190

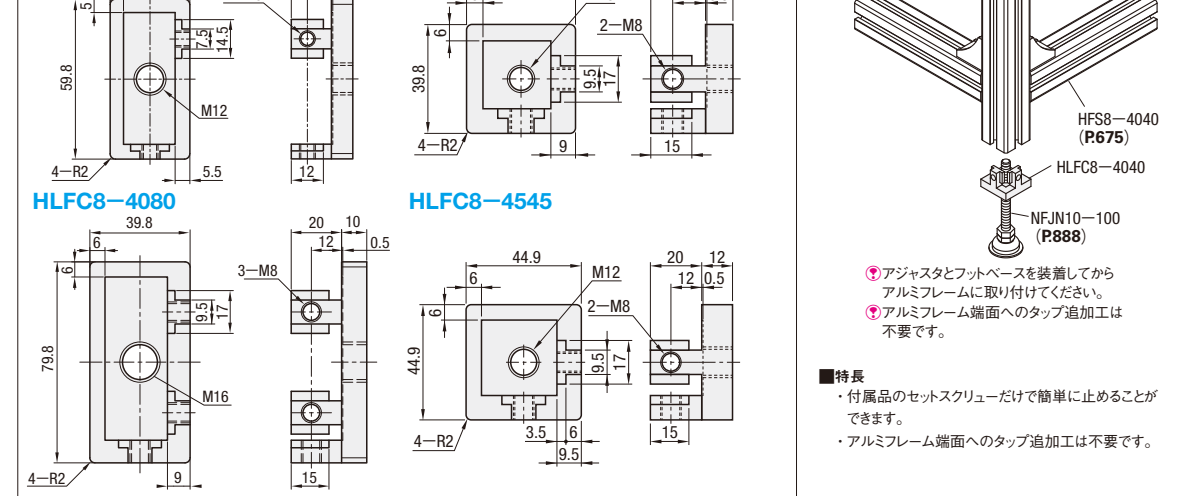
GFSシリーズを除くアルミフレームにご使用いただけます。
Order 注文例: 型式 HFPD6-3030
Delivery 出荷日 在庫品 翌日出荷 P.133
ご希望によりPM6:00迄、当日出荷受付致します。

項目	単位	数値
硬さ*	シヨア	D59
引張強さ*	Mpa	19.9
圧縮永久ひずみ率*	%	28
体積固有抵抗	Ω・cm	6.5×10 ⁸

※1 JIS K 7215 タイプDデューロメータによる 導電性についてその他の素材と比較したい場合にはP534を参照ください。
※2 JIS K 7113による 上記の数値は標準値であり規格値ならびに保障値ではありません。
※3 JIS K 7113による



Type	構成部品	材質
HLFC	本体 セットスクリュー	SCS13 SUS304



型式	付属品	質量 (g)	¥基準単価	¥スライド単価
HLFC 6-3060	M6セットスクリュー×2	140	900	855
HLFC 8-4040	M8セットスクリュー×2	150	950	900
HLFC 8-4080	M8セットスクリュー×3	300	1,200	1,140
HLFC 8-4545	M8セットスクリュー×2	210	990	940

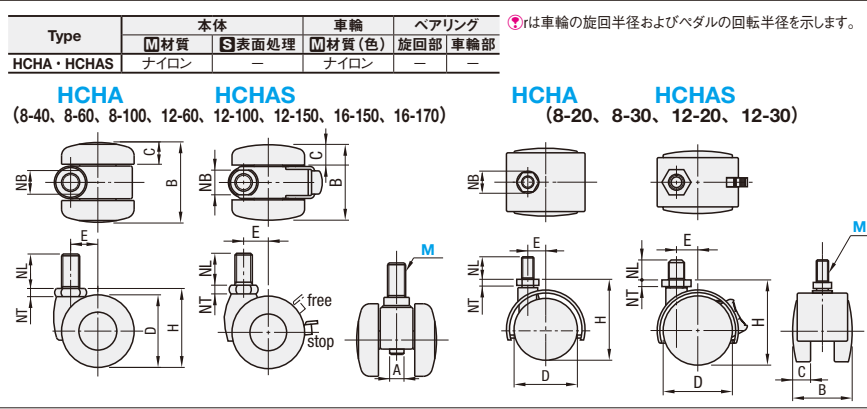
Order 注文例: 型式 HLFC8-4040
Delivery 出荷日 在庫品 翌日出荷 P.133
ご希望によりPM6:00迄、当日出荷受付致します。



CASTERS FOR ALUMINUM FRAME アルミフレーム用キャスタ

—双輪自在タイプ・ねじ込みタイプ—

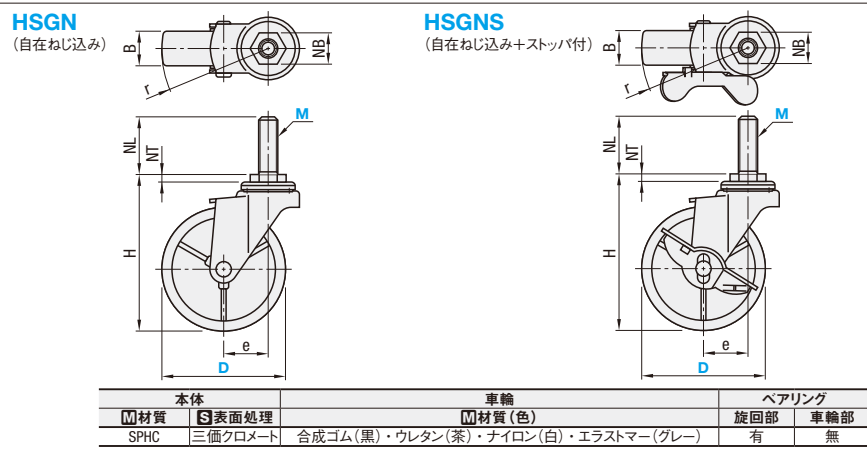
● CADデータフォルダ名: 41_Accessories



型式 Type	M (並目)	許容荷重		D	H	A	B	C	E	NB	NT	NL	HCHA		HCHAS	
		(kgf)	(N)										¥基準単価	¥スライド単価	¥基準単価	¥スライド単価
HCHA HCHAS (ストップ付)	8	20*	196	40	50	—	41	13	15	13	4	15	190	180	300	285
		30*	294	50	60	—	45	14	18	18	—	—	200	190	450	430
		40	396	60	68.5	7	44	12	15	14	4.5	12	400	380	520	500
		60	594	80	76.5	8	49	14	17	17	6	14	500	490	630	610
		100	990	100	84.5	8	49	14	17	17	6	14	500	490	630	610
		120	1188	120	92.5	8	49	14	17	17	6	14	500	490	630	610
	12	20*	196	40	50	—	41	13	15	19	4	15	200	190	310	295
		30*	294	50	60	—	45	14	18	19	4	15	360	340	460	440
		60	594	80	76.5	8	49	14	17	17	6	14	670	650	800	770
		100	990	100	84.5	8	49	14	17	17	6	14	670	650	800	770
		150	1485	150	100.5	8	49	14	17	17	6	14	1,380	1,311	1,600	1,560
		170	1683	170	111.5	8	49	14	17	17	6	14	1,450	1,410	1,600	1,560
16	150	1485	150	100.5	8	49	14	17	17	6	14	1,450	1,410	1,600	1,560	
	170	1683	170	111.5	8	49	14	17	17	6	14	1,450	1,410	1,600	1,560	

Order 注文例 型式 HCHA12 W 100
Delivery 出荷日 在庫品 翌日出荷 数量 P133
ご希望によりPM6:00迄、当日出荷受付致します。

取付方法
車輪下部の六角ボルトの頭部分(サイズAで示す部分)を回すことにより、上部ネジ部が回ります。なお、締付けはNBで示す二面カット部分で行ってください。
*のついたタイプは、NBの部分をスパナで回して取付け・締付けを行います。



本体タイプ	型式 Type	D	M (並目)	車輪材質	車輪B				NB	NT	NL	r	許容荷重(N)				質量(g)				¥基準単価				
					R	U	N	E					R	U	N	E	R	U	N	E	R	U	N	E	
自在ねじ込みタイプ	HSGN	50	8	R (ゴム)	68	20	21	21	20	22	14	14	47	300	380	400	250	195	175	165	155	220	420	210	—
		12	85		21	21	21	21	23	19	4.8	35	270	220	210	190	380	520	350	590	—	—	—	—	
		65	12		95	21	21	21	23	23	19	4.8	35	310	240	225	210	440	550	410	420	—	—	—	—
		75	12		126	25	28	25	27	31	21	23	4	40	82	500	600	600	500	585	435	405	400	760	990
自在ねじ込みストップ付タイプ	HSGNS	50	8	N (ナイロン)	68	20	21	21	20	22	14	14	49	300	380	400	250	220	200	190	175	290	470	280	—
		12	85		21	21	21	21	23	19	4.8	35	305	255	235	215	450	600	430	625	—	—	—	—	
		65	12		95	21	21	21	23	19	4.8	35	340	275	250	240	510	640	480	485	—	—	—	—	—
		75	12		126	25	28	25	27	31	21	23	4	40	82	500	600	600	500	650	620	585	460	910	990

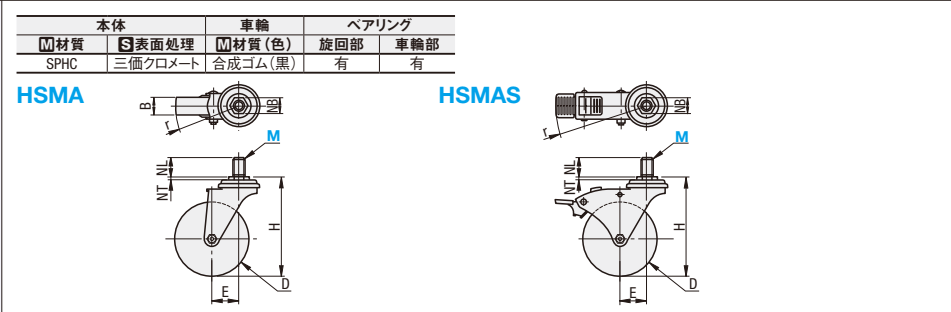
Order 注文例 型式 HSGN75 M 12 車輪材質 U
Delivery 出荷日 在庫品 翌日出荷 数量 P133
ご希望によりPM6:00迄、当日出荷受付致します。

Price 価格 数量スライド価格 (円未満切り捨て) P133
数量区分 標準対応 個別対応 小口 大口
数量 1~19 20~34 35~49 50~100 101~
値引率 基準単価 5% 10% 18% お見積り
*表示数量超えはWOSにてご確認ください。

CASTERS FOR ALUMINUM FRAME アルミフレーム用キャスタ/サイドキャスタ取付プレート/キャスタ・アジャスタパッド取付プレート

—ゴム車輪タイプ—

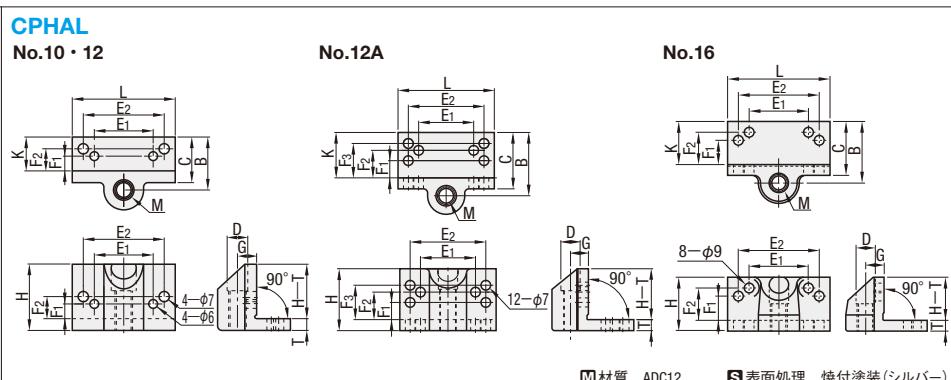
● CADデータフォルダ名: 41_Accessories



本体タイプ	型式 Type	M (並目)	許容荷重		D	H	B	E	NB	NT	NL	r	質量(g)	¥基準単価
			(kgf)	(N)										
自在タイプ	HSMA	12	60	594	76	106	25	30	23	4	25	72	500	1,120
		16	70	695	102	138	35	35	23	4	25	89	700	1,300
自在ストップ付タイプ	HSMAS	12	60	594	76	106	25	30	23	4	25	105	640	1,480
		16	70	695	102	138	35	35	23	4	25	128	950	1,700

Order 注文例 型式 HSMA16 W 70
Delivery 出荷日 在庫品 翌日出荷 数量 P133
ご希望によりPM6:00迄、当日出荷受付致します。

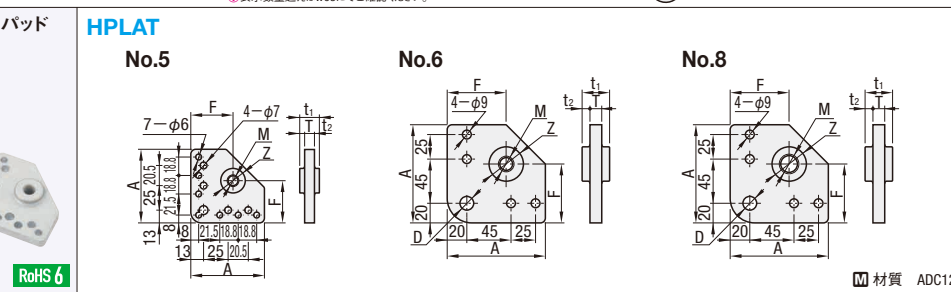
Price 価格 数量スライド価格 (円未満切り捨て) P133
数量区分 標準対応 個別対応 小口 大口
数量 1~19 20~34 35~49 50~100 101~
値引率 基準単価 5% 10% 18% お見積り
*表示数量超えはWOSにてご確認ください。



型式 Type	No.	対応フレーム (一列溝)	M (並目)	H	L	B	K	C	T	D	G	取付穴寸法			質量(g)	¥基準単価 1~50コ		
												E1	E2	F3				
CPHAL	10	20角・30角	10	45	70	36	23	31	8	14	13	40	55	10	15	—	135	1,400
	12	25角・40角*・50角	12	45	70	46	33	41	8	14	13	40	55	12.5	20	25	165	1,450
	12A	45角・60角	16	50	95	57	40	50	10	20	17	55	75	22.5	30	—	285	2,120
	16	45角・60角	16	50	95	57	40	50	10	20	17	55	75	22.5	30	—	285	2,120

Order 注文例 型式 CPHAL10
Delivery 出荷日 在庫品 翌日出荷 数量 P133
ご希望によりPM6:00迄、当日出荷受付致します。

Price 価格 数量スライド価格 (円未満切り捨て) P133
数量区分 標準対応 個別対応 小口 大口
数量 1~50 51~
出荷日 通常 お見積り
*表示数量超えはWOSにてご確認ください。



型式 Type	No.	対応フレーム	A	T	M	Z	D	F	t1	t2	質量(g)	¥基準単価 1~8コ	¥スライド単価 9~20
6	8シリーズ 40mm角	100	12	16	35	14	60	28	8	281	680	646	
8	8シリーズ 40mm角	100	12	16	35	14	60	28	8	273	680	646	

Order 注文例 型式 HPLAT6
Delivery 出荷日 在庫品 翌日出荷 数量 P133
ご希望によりPM6:00迄、当日出荷受付致します。

Price 価格 数量スライド価格 (円未満切り捨て) P133
数量区分 標準対応 個別対応 小口 大口
数量 1~20 21~
出荷日 通常 お見積り
*表示数量超えはWOSにてご確認ください。

41 アルミフレーム用キャスタ

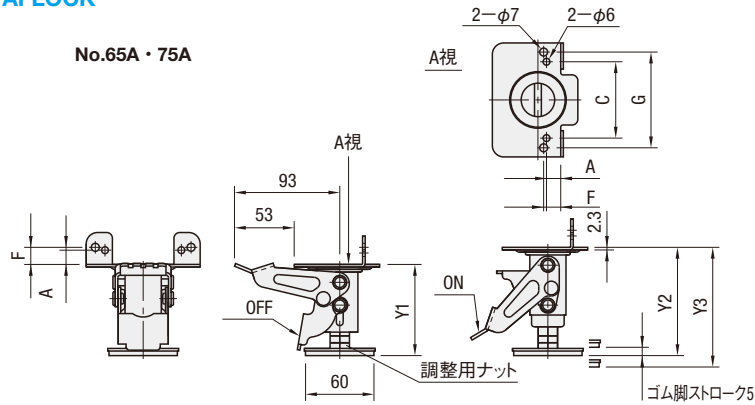
アルミフレーム用フロアストップ

CADデータフォルダ名: 41_Accessories

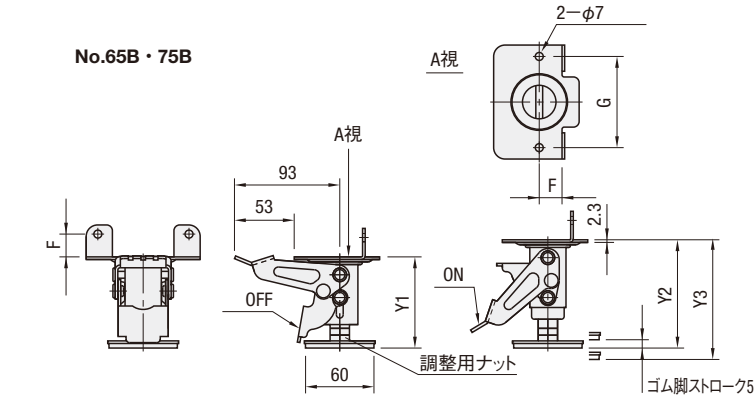
アルミフレームユニットの固定用保護具としてご利用いただけます。

AFLOCK

No.65A・75A



No.65B・75B



調整用ナットを廻すことでパッド部が可変し、床面からの距離を調整できます。

材質 本体:SPHC 内蔵スプリング:SWP-A
表面処理 三価クロメート

RoHS10

型式 Type	No.	対応フレーム	取付高さ		ストローク				取り付けプレート部寸法				押し圧力 N	質量 kg	¥基準単価		
			min	max	解除時	ロック時(調整範囲)	A	C	F	G							
AFLOCK	65A	25・30角(1列溝)	85	90	75	80	90	95	12.5	67	15	84	200	0.7	3,840		
	65B	40角(1列溝)			75	80	90	95	—	—	20	80					
	75A	25・30角(1列溝)	90	101	80	91	95	106	12.5	67	15	84				1.2	4,800
	75B	40角(1列溝)			80	91	95	106	—	—	20	80					

Order 注文例
型式 AFLOCK65A

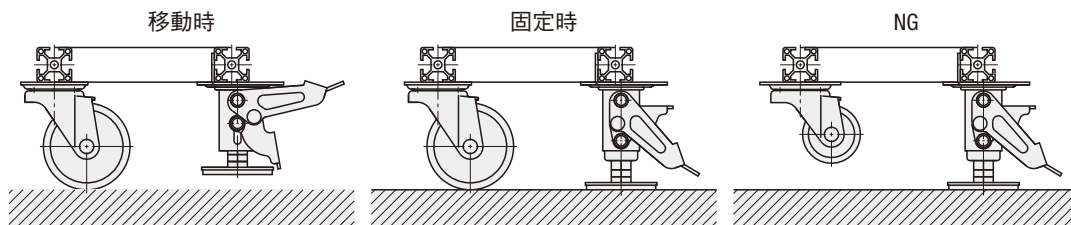
Delivery 出荷日
在庫品 翌日出荷 P.133
ご希望によりPM6:00迄、当日出荷受付致します。

Price 価格
数量スライド価格 (※1円未満切り捨て) P.133
数量区分 標準対応 個別対応
小口 大口
数量 1~19 20~34 35~49 50~100 101~
値引率 基準単価 5% 10% 18% お見積り
※表示数量超えはWOSにてご確認ください。



ご使用上の注意

本商品のみで支持対象物を持ち上げる構造にはなっていません。積載荷重については、併用するキャスターやアジャスタパッドの許容荷重をご参照ください。



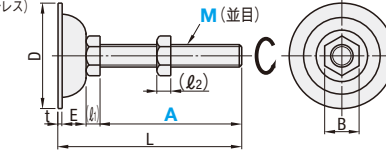
アルミフレーム用アジャスタパッド

CADデータフォルダ名: 41_Accessories

標準タイプ



NFJN
NFJNS
NFJNF (ステンレス)



M	D	(ℓ1)	(ℓ2)	E	B	t
5	30	3.5	4	5.4	8	1.6
6	30	4	5	5.4	10	1.6
8	30	5.5	6.5	11	13	1.6
10	38	7	8	11	17	1.6
12	60	8	10	18	19	1.6
16	75	10	13	20	24	2.0
20	75	13	16	20	30	2.0

Type	材質	表面処理
NFJN	SS400相当	三価クロメート
NFJNF	SS400相当	三価クロメート
NFJNS	SUS304	電解研磨

ねじ軸は回転し、3~5°傾きます。

A寸選択

型式 Type	M-A	L	垂直耐荷重 (kN)	質量 (g)	¥基準単価	
					NFJN	NFJNS
NFJN	5-30	40.5	1.5	15	105	340
	5-60	70.5		19	125	370
	6-40	51	2.1	21	125	370
	6-80	91		28	135	400
	8-50	68.1	3.9	50	115	390
	8-100	118.1		65	175	450
	10-75	94.6	4.3	88	125	460
	10-100	119.6		100	195	650
	12-50	78	4.9	142	200	—
	12-75	103		166	145	630
12-100	128	5.9	184	145	400	
12-125	153		200	155	430	
12-150	178	8.8	219	295	970	
16-75	107		287	235	980	
16-100	132	5.9	317	190	730	
16-130	162		356	205	810	
16-150	182	8.8	383	285	1,260	
16-180	212		422	230	1,135	
20-100	135	8.8	493	270	1,290	
20-130	163		557	390	1,465	
20-150	183	8.8	605	375	2,340	
20-180	213		671	410	1,680	

A寸指定

型式 Type	M	指定10mm単位	L	¥基準単価
	12	80~250	A+28	780
	16	80~300	A+32	1,360
	20	110~300	A+35	1,980

ねじ先端部は塗装処理になります。

Price 価格

数量スライド価格 (※1円未満切り捨て) P.133

数量区分	標準対応	個別対応
数量	1~49	50~100 101~
値引率	基準単価 10%	お見積り

※表示数量超えはWOSにてご確認ください。

Order 注文例
型式 NFJN12-100
NFJNF10 - 80

Delivery 出荷日
在庫品 翌日出荷 P.133

ねじ先端部は塗装処理になります。

ご希望によりPM6:00迄、当日出荷受付致します。

数量スライド価格 (※1円未満切り捨て) P.133

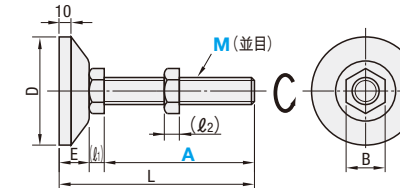
数量区分	標準対応	個別対応
数量	1~49	50~100 101~
値引率	基準単価 10%	お見積り

※表示数量超えはWOSにてご確認ください。

重荷重タイプ



FJFN
FJFNS
FJFNF (ステンレス)



M	D	(ℓ1)	(ℓ2)	E	B	t
10	60	7	8	17	17	1.6
12	60	8	10	18	19	1.6
16	60	10	13	24	30	2.0
20	70	13	16	20	34	2.0
24	70	16	19	20	36	2.0

Type	材質	表面処理
FJFN	SS400相当	三価クロメート
FJFNF	SS400相当	三価クロメート
FJFNS	SUS304	—

ねじ軸は回転し、3~5°傾きます。

A寸選択

型式 Type	M-A	L	垂直耐荷重 (kN)	質量 (g)	¥基準単価	
					FJFN	FJFNS
FJFN	10-75	100	10	319	385	1,550
	10-100	125		330	405	1,750
	12-75	101	13	339	395	1,620
	12-100	126		357	225	1,890
	12-125	151	16.6	376	230	2,120
	12-150	176		393	445	2,340
	16-75	103	39.2	436	455	2,250
	16-100	128		446	265	2,445
	16-130	158	49.4	505	285	2,520
	16-150	178		532	515	2,840
16-180	208	49.4	571	335	3,170	
20-100	131		626	345	2,120	
20-130	161	49.4	692	390	2,150	
20-150	181		729	505	2,230	
20-180	211	49.4	800	525	2,250	
24-130	166		1,100	1,345	—	
24-180	216	1,250	1,545	—		

kgf (荷重) = N × 0.101972

A寸指定

型式 Type	M	指定10mm単位	L	¥基準単価
	12	80~250	A+26	1,420
	16	80~300	A+28	1,920
	20	110~300	A+31	2,480

ねじ先端部は塗装処理になります。

Price 価格

数量スライド価格 (※1円未満切り捨て) P.133

数量区分	標準対応	個別対応
数量	1~49	50~100 101~
値引率	基準単価 10%	お見積り

※表示数量超えはWOSにてご確認ください。

Order 注文例
型式 FJFN10-75
FJFNF20 - 150

Delivery 出荷日
在庫品 翌日出荷 P.133

ねじ先端部は塗装処理になります。

ご希望によりPM6:00迄、当日出荷受付致します。

数量スライド価格 (※1円未満切り捨て) P.133

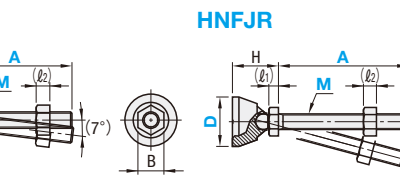
数量区分	標準対応	個別対応
数量	1~49	50~100 101~
値引率	基準単価 10%	お見積り

※表示数量超えはWOSにてご確認ください。

省スペースタイプ



HNFJN



M	D	(ℓ1)	(ℓ2)	E	B	t
8	30	3.5	4	5.4	8	1.6
10	30	4	5	5.4	10	1.6
12	30	5.5	6.5	11	13	1.6
16	38	7	8	11	17	1.6
20	60	8	10	18	19	1.6
24	75	10	13	20	24	2.0
30	75	13	16	20	30	2.0

材質 SS400相当
表面処理 三価クロメート

ロータリータイプ

型式 Type	D	M (並目)	A	対応フレーム *	H			垂直耐荷重 (kN)	質量 (g)	¥基準単価				
					HNFJN	HNFJR	HNFJNS							
HNFJN	28	8	20 50 100	30角	17.7	28.2	5.2	6.5	13	6.5	48	50	850	990
	38	12	30 80 100	40角	23	35.4	7.4	10	19	13	55	59	1,040	1,200
	48	8	20 50 100	50角	20.7	33.2	5.2	6.5	13	6.5	77	73	1,320	1,530
HNFJR (ロータリータイプ)	12	30 80 100	60角	23	35.4	7.4	10	19	13	13	90	85	1,370	1,570
	8	20 50 100	60角	20.7	33.2	5.2	6.5	13	6.5	121	115	1,550	1,760	
	12	30 80 100	60角	23	35.4	7.4	10	19	13	133	129	1,590	1,800	

*アルミフレーム端面に取り付け用タブ穴の追加加工が1個になるフレームに御利用いただけます。端面に複数のタブがあるフレームには直接取り付けできません。

Order 注文例
型式 HNFJN28 - 8 - 50

Delivery 出荷日
在庫品 翌日出荷 P.133

ねじ先端部は塗装処理になります。

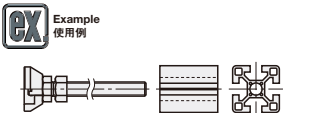
ご希望によりPM6:00迄、当日出荷受付致します。

数量スライド価格 (※1円未満切り捨て) P.133

数量区分	標準対応	個別対応
数量	1~49	50~100 101~
値引率	基準単価 10%	お見積り

※表示数量超えはWOSにてご確認ください。

Example 使用例



各アルミフレームの1列溝タイプに直接取り付けたい場合、アルミフレーム外寸からパッドがはみ出ません。

数量スライド価格 (※1円未満切り捨て) P.133

数量区分	標準対応	個別対応
数量	1~49	50~100 101~
値引率	基準単価 10%	お見積り

※表示数量超えはWOSにてご確認ください。

アルミフレーム用アンカースタンド

HFLANK6-3030
HFLANB6-3030

HFLANK6-3060
HFLANB6-3060

HFLANK8-4040
HFLANB8-4040

HFLANK8-4080
HFLANB8-4080

RoHS 6

Type	材質	表面処理
HFLANK	SS400	三価クロメート
HFLANB	SS400	四酸化鉄被膜

型式	対応フレーム (シリーズ)	質量 g	適用ボルト・ナット				HFLANK		HFLANB	
			ボルト	個数	ナット	個数	¥基準単価	¥スライド単価	¥基準単価	¥スライド単価
HFLANK6 HFLANB6	3030	6シリーズ 30mm角	CBM6-14	2	HNTTP6-6	4	1~9コ	10~50	1~9コ	10~50
	3060	6シリーズ 30mm角*, 30・60mm角					880	835	1,080	1,025
HFLANK8 HFLANB8	4040	8シリーズ 40mm角	CBM8-18	2	HNTTP8-8	2	800	760	950	900
	4080	8シリーズ 40mm角*, 40・80mm角					1,000	950	1,200	1,140

*2本のアルミフレームを立てる場合は、板金で補強してください。(使用例参照)
 ①適用ボルト・ナットは含まれておりません。

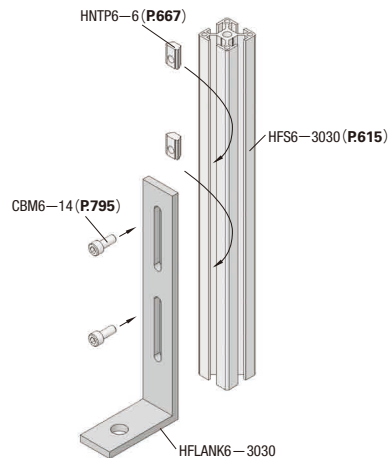
Order 注文例
 型式 HFLANK6-3060
 Delivery 出荷日
 在庫品 翌日出荷 P.133
 ①ご希望によりPM6:00迄、当日出荷受付致します。

Alteration 追加加工
 型式 (SET)
 HFLANK6-3030 SET

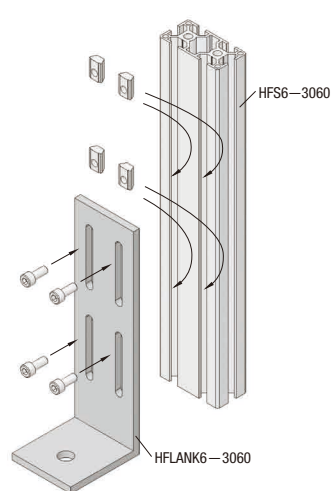
Alteration	Code	Spec.	適用スタンド	¥/1Code
適用ボルト・ナットをセット	SET	スタンドとフレームを固定するボルトナットをセットにします。アンカーボルトは含まれておりません。ボルト→CBM ナット→HNTTP	HFLANK 6-3030 HFLANB 6-3060 8-4040 8-4080	100 200 100 200

①SET指定時は、RoHS非対応となります。

Example 使用例
 <1列溝フレームでの例>

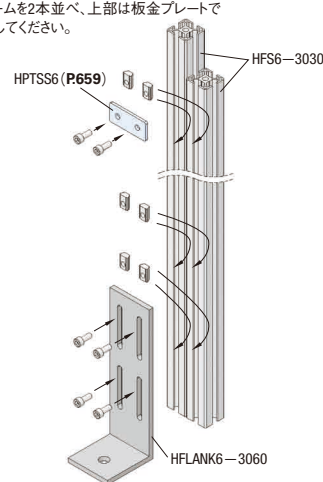


<2列溝フレームでの例>



<1列溝フレーム×2本での例>

・フレームを2本並べ、上部は板金プレートで補強してください。



4点アンカータイプ
HFTANK6-3030
HFTANK8-4040

HFTANK6-3060
HFTANK8-4080

2点アンカータイプ
HFTANM6-3030
HFTANM8-4040

HFTANM6-3060
HFTANM8-4080

RoHS 6

①材質 SPHC ②表面処理 三価クロメート
 ③筒内面は深いため、表面処理が薄くかかります。

4点アンカータイプ

型式	対応フレーム (シリーズ)	質量 g	A	W	V	適用止めねじ (P.247)		¥基準単価	¥スライド単価
						止めねじ	個数		
HFTANK6	3030	6シリーズ 30mm角	150	31	-	MSSF6-12	4	1,170	1,111
	3060	6シリーズ 30mm角*, 30・60mm角				MSSF6-12	6	1,530	1,453
	4040	8シリーズ 40mm角				MSSF6-16	4	1,300	1,235
HFTANK8	4080	8シリーズ 40mm角*, 40・80mm角	170	82	41	MSSF6-16	6	1,700	1,615

2点アンカータイプ

型式	対応フレーム (シリーズ)	質量 g	A	W	V	適用止めねじ (P.247)		¥基準単価	¥スライド単価
						止めねじ	個数		
HFTANM6	3030	6シリーズ 30mm角	150	31	-	MSSF6-12	4	1,170	1,111
	3060	6シリーズ 30mm角*, 30・60mm角				MSSF6-12	6	1,530	1,453
	4040	8シリーズ 40mm角				MSSF6-16	4	1,300	1,235
HFTANM8	4080	8シリーズ 40mm角*, 40・80mm角	170	82	41	MSSF6-16	6	1,700	1,615

*2本のアルミフレームを立てる場合は、板金で補強してください。(使用例参照)
 ①適用止めねじは含まれておりません。

Order 注文例
 型式 HFTANK6-3030
 Delivery 出荷日
 在庫品 翌日出荷 P.133
 ①ご希望によりPM6:00迄、当日出荷受付致します。

Alteration 追加加工
 型式 (SET)
 HFTANK6-3030 SET

Alteration	Code	Spec.	適用スタンド	¥/1Code
適用止めねじをセット	SET	スタンドとフレームを固定する止めねじをセットにします。アンカーボルトは含まれておりません。	HFTANK6-3030 HFTANK8-4040 HFTANM6-3030 HFTANM8-4040	200
			HFTANK6-3060 HFTANK8-4080 HFTANM6-3060 HFTANM8-4080	300

Example 使用例
 HPTSS (P.659・709)
 ・2本のアルミフレームを立てるのにスタンドを利用する場合は、板金プレート (P.659・709) で補強してください。

