

ROLLERS ローラ・搬送関連部品

最新価格・納期・規格情報はWEBをご覧ください。

ローラ・搬送関連部品 ROLLERS								
製品名	ローラーストレート・クラウンタイプ P.1173	ローラベアリング付タイプ P.1175	ローラウレタン厚選択タイプ P.1177	樹脂ローラ P.1178				
ページ								
製品名	一芯材圧入式ストレートタイプ P.1179	一芯材圧入式ベアリング付タイプ P.1180	中空アルミローラ P.1180	ローラ タップ付 -ストレート・クラウンタイプ P.1181	ローラ止めねじ穴付タイプ P.1182			
製品名	ローラキー溝付タイプ P.1183	キー溝・タップ付 P.1183	溝付ローラ P.1184	一ベアリング付タイプ P.1184	縦ガイドローラ芯材・ウレタンタイプ P.1185	無給油フッシュ付ローラ芯材・ウレタンタイプ P.1185	側面通し穴付きローラ P.1186	
製品名	端部搬送ローラ P.1186	カラー付ウレタンローラ P.1187	ローレットウレタンローラセットスクリーンタイプ P.1187	ベアリング接着ウレタンローラ P.1188	ウレタンローラセットスクリーンタイプ P.1188	ローレットウレタンローラ P.1188	パイロラーストレートタイプ P.1189	
製品名	一ベアリング付タイプ P.1190	一エコノミータイプ P.1191	ワンウェイクラッチ付パイロラ P.1192	一止めねじ付タイプ P.1193	ロングパイロラ P.1194	軸付パイロラ P.1195	精密ローラ P.1196	軸付ウレタンローラ P.1197
製品名	一両端おねじタイプ P.1197	一ウレタン厚指定タイプ P.1198	ローラジャストおねじタイプ P.1199	一ばねタイプ P.1201	ウレタンモールドベアリング内輪突出タイプ P.1203	ウレタン圧入ベアリング P.1204	シリコム・ウレタンモールドベアリング Rタイプ P.1205	一Rタイプ P.1206
製品名	一ボス付タイプ P.1206	一おねじ付フラットタイプ P.1207	一おねじ付Rタイプ P.1208	おねじ付ベアリング P.1209	ウレタンモールドベアリング用軸 P.1209	偏心ブッシュ P.1209	片持ちローラ P.1210	エンブラベアリング帯電防止タイプ P.1211

2日目納期短縮
2日目出荷

これまで3日目出荷だった商品を
2日目出荷に納期を短縮いたしました。

■実働2日目出荷対応商品のページに2日目短縮を表示しています。

製品名	一フラットタイプ P.1211	エンブラベアリングRタイプ P.1211	一フラケット付タイプ P.1212	エンブラベアリングU溝タイプ P.1212	一V溝タイプ P.1212		
製品名	一片フランジタイプ P.1212	ガイドローラ P.1213・1214	モーターローラ P.1216	コンベヤ用ローラウレタンライニングタイプ P.1217	コンベヤ用ローラ軸セットタイプ P.1218	スプロケット付ローラ P.1218	樹脂コンベヤ用ローラ P.1218
製品名	コンベヤ用ローラ軸 P.1219	コンベヤ用ミニローラ P.1219	樹脂ローラコンベヤローラ座20・30・50mmタイプ P.1221	ローラコンベヤ P.1222・1223	コンベヤ用ホイール P.1225	コンベヤ用ゴム・ウレタン巻きホイール P.1225	
製品名	ミニコロシート P.1226	ミニコロシューター P.1226	コロコンローラ片持ちタイプ P.1227	一千鳥タイプ P.1228	一ローラ幅7~9・15・25mmタイプ切削 P.1229~1232	一フラケット付 P.1229~1232	一プレスローラ・ウレタンローラ P.1230
製品名	一ローラ幅50mmタイプ P.1232	ボールローラ六角ボルトタイプ P.1233	一圧入タイプ P.1233	一挿入・接着タイプ P.1233	フランジ機能付ボールローラ圧入タイプ P.1233	一おねじタイプ P.1233	一ナット止め・フランジ取付タイプ P.1234
製品名	一セットスクリーンタイプ P.1234	一丸ボルトタイプ P.1234	ボールローラスチールプレス成形タイプ P.1236	ボールローラユニット P.1239	ボールローラスチール切削タイプ P.1240~1246	一スチールプレス成形タイプ P.1241・1242	
製品名	エンブラレーフラットタイプ P.1247	エンブラレー形状付タイプ P.1249	スライド・強力両面テープ P.1250	ガイドレール P.1250	ステンレス製すべり板 P.1251	製品シュート薄板 P.1251	



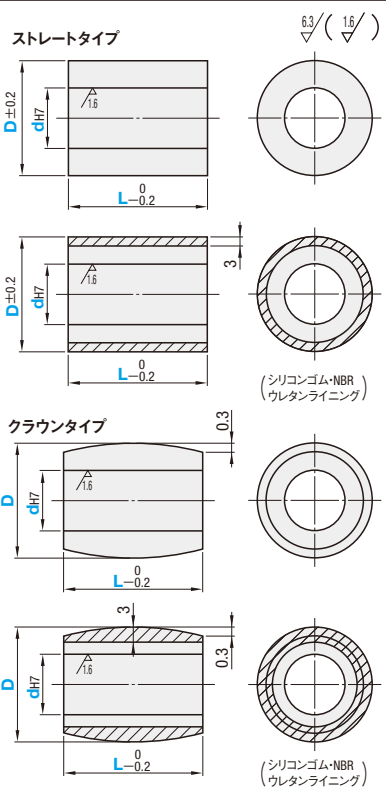
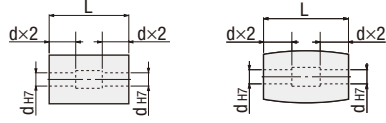
◎カタログ規格外品はこちら P.137
 ◎CADデータフォルダ名: 16_Rollers



Type		材質	表面処理 (ライニング)	硬度
ストレート	クラウン			
L寸選択	L寸指定	芯材		
ROLB	—	S45C	四三酸化鉄皮膜	—
ROLM	—	相当	無電解ニッケルメッキ	—
ROLS	—	SUS304	—	—
ROLA	—	アルミ合金	白アルマイト	—
ROKS	—	SUS304	—	ショアA95
ROKA	—	アルミ合金	—	ショアA95
ROUS	—	SUS304	—	ショアA90
ROUA	—	アルミ合金	ウレタン(自然色)	ショアA90
ROGS	—	SUS304	—	ショアA70
ROGA	—	アルミ合金	—	ショアA70
ROHS	—	SUS304	—	ショアA50
ROHA	—	アルミ合金	—	ショアA90
ROMS	—	SUS304	制電性ウレタン(グレー)	ショアA90
ROMA	—	アルミ合金	—	ショアA90
ROSS	—	SUS304	—	ショアA70
ROSA	—	アルミ合金	シリコンゴム(ライトグレー)	ショアA90
ROJA	—	アルミ合金	—	ショアA90
ROTS	—	SUS304	耐熱ウレタン(赤褐色) 使用温度: ~110℃	ショアA90
ROTA	—	アルミ合金	—	ショアA90
RONA	—	アルミ合金	NBR(黒)	ショアA60

◎芯材外周にウレタン・シリコンゴム・NBRを焼付しています。

◎L ≤ d × 3 のとき、d 穴は同方向からの加工になります。
 ◎L > d × 3 のとき、d 穴は両端方向からの加工になり下図形状になります。
 ニゲ加工がない場合もあります。



■L寸選択タイプ

Type	芯材のみ	D	L	dH7 選択					L 選択									
				20	25	30	35	40	15	20	25	30	40	50				
ストレート	ウレタン	シリコンゴム	20	8						15	20	25	30	40	50			
			25	8	10	12				15	20	25	30	40	50			
			30	8	10	12	15			15	20	25	30	40	50			
			35		10	12	15	20		20	25	30	40	50				
			40		10	12	15	20		20	25	30	40	50				
			50		12	15	20	25		25	30	40	50	100				
			60		12	15	20	25	30		30	40	50	100				
			80		15	20	25	30		40	50	100						
			クラウン	ウレタン	シリコンゴム	20	8											
						25	8	10	12									
30	8	10				12	15											
35		10				12	15	20		20	25	30	40	50				
40		10				12	15	20		20	25	30	40	50				
50		12				15	20	25		25	30	40	50	100				
60		12				15	20	25	30		30	40	50	100				
80		15				20	25	30		40	50	100						

◎ROSS・ROSA・ROJA・ROCSS・RONAにはD60・D80がありません。

■L寸指定タイプ

Type	D	L	dH7 選択	L 指定1mm単位	
ストレートウレタン	シリコンゴム	20	8		
		25	8	10 12	16~49
		30	8	10 12 15	
		35	10	12 15 20	21~49
クラウンウレタン	シリコンゴム	40	10	12 15 20	26~99
		50	12	15 20 25	
		60	12	15 20 25 30	31~99
		80	15	20 25 30	41~99

◎ウレタンは時間経過とともに変色する場合がありますが、特性等に影響はありません。
 ◎ROFSSにはD60・D80がありません。◎L寸選択タイプで指定できるL寸は選択できません。



Order 注文例
 型式 - d - L
 ROLB20 - 8 - 30



Price 価格
 数量スライド価格 (◎1円未満切り捨て) P.133

数量区分	標準対応				個別対応	
	小口	大口	大口	大口	大口	大口
数量	1~9	10~14	15~19	20~50	51~100	101~200
値引率	基準値	5%	10%	18%	25%	30%
出荷日	通常			+4日	+7日	お見積り

◎ウレタン、ゴムライニング
 ◎表示数量超えはWOSIにてご確認ください。

数量区分	標準対応				個別対応	
	小口	大口	大口	大口	大口	大口
数量	1~9	10~14	15~19	20~50	51~	51~
値引率	基準値	5%	10%	18%	お見積り	お見積り



Delivery 出荷日
 ◎ROLS・ROCS・ROMS・ROMA・ウレタンL寸選択タイプ
 3 日日出荷

◎ROKS・ROKA・ROLB・ROLM・ROLA・ROCA・ROTS・ROTA・ウレタンL寸指定タイプ
 5 日日出荷

◎ストーク B 3日日出荷 500円/1本 PM 8:00迄 P.134
 ◎3本以上で1明細行当たり一律1,350円

◎シリコンゴム・RONA
 5 日日出荷

■L寸選択タイプ -ストレート-

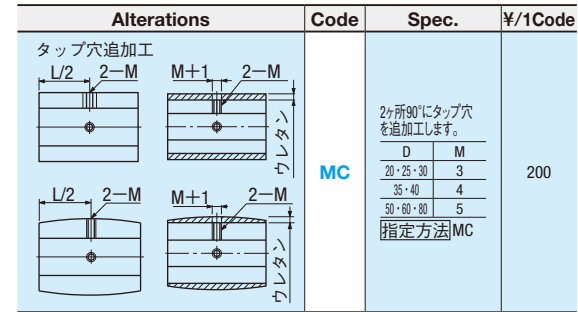
D	L	¥基準単価																	
		ストレート																	
		芯材のみ				ウレタン				制電性ウレタン		シリコン			耐熱ウレタン			NBR	
		ROLB	ROLM	ROLS	ROLA	ROKS	ROKA	ROUS	ROUA	ROGS	ROGA	ROMS	ROMA	ROSS	ROSA	ROJA	ROTS	ROTA	RONA
20	15~25	490	530	630	510	2,170	2,060	1,970	1,870	2,160	2,060	2,370	2,270	3,150	3,060	3,670	2,560	2,410	1,780
	30~50	540	770	900	750	2,250	2,120	2,040	1,920	2,240	2,120	2,440	2,320	3,470	3,350	4,020	2,700	2,480	1,820
25	15~25	550	610	780	590	2,300	2,140	2,090	1,940	2,300	2,130	2,490	2,340	3,290	3,140	3,720	2,700	2,480	1,840
	30~50	610	880	1,100	860	2,440	2,220	2,210	2,010	2,420	2,210	2,610	2,410	3,750	3,590	4,310	2,900	2,610	2,010
30	15~25	630	710	900	680	2,410	2,220	2,190	2,010	2,400	2,210	2,590	2,410	3,410	3,250	3,900	2,810	2,610	1,910
	30~50	730	1,000	1,280	960	2,590	2,300	2,350	2,090	2,580	2,300	2,750	2,490	3,920	3,710	4,450	3,020	2,700	2,090
35	20~25	700	810	1,060	760	2,550	2,280	2,310	2,070	2,560	2,290	2,710	2,470	3,650	3,440	4,130	3,320	2,960	1,970
	30~50	830	1,130	1,490	1,080	2,780	2,410	2,520	2,190	2,770	2,400	2,920	2,590	4,120	3,830	4,600	3,650	3,120	2,080
40	20~25	880	1,040	1,380	960	2,830	2,460	2,570	2,230	2,840	2,470	2,970	2,630	3,940	3,650	4,380	3,690	3,210	2,120
	30~50	1,060	1,400	2,030	1,450	3,260	2,730	2,960	2,480	3,260	2,740	3,360	2,880	4,570	4,160	4,990	4,270	3,560	2,500
50	25	950	1,130	1,580	1,060	3,020	2,550	2,740	2,310	3,020	2,560	3,140	2,710	4,210	3,850	4,620	4,160	3,590	2,190
	30~50	1,200	1,520	2,490	1,720	3,670	2,990	3,330	2,710	3,660	2,970	3,730	3,110	4,950	4,390	5,270	5,100	3,970	2,770
60	100	1,560	2,000	3,270	2,110	4,510	3,490	4,100	3,170	4,520	3,480	4,500	3,570	5,990	5,360	6,430	7,070	4,910	3,010
	30~50	1,230	1,620	2,730	1,880	4,670	3,450	4,240	3,130	4,660	3,440	4,640	3,530	—	—	—	—	5,290	4,350
80	100	2,020	2,210	3,350	2,300	5,530	4,030	5,020	3,660	5,510	4,020	5,420	4,060	—	—	—	7,270	5,100	—
	40~50	1,680	1,720	2,870	2,140	4,810	3,690	4,370	3,350	4,820	3,700	4,770	3,750	—	—	—	5,480	4,730	—
	100	2,210	2,550	3,830	2,500	6,030	4,220	5,480	3,830	6,020	4,220	5,880	4,230	—	—	—	7,900	5,290	—

ークラウン-

D	L	¥基準単価						
		クラウン						
		芯材のみ			ウレタン		シリコン	
		ROCS	ROCA	ROCUS	ROCUA	ROCGS	ROCGA	ROCSS
20	15~25	880	740	2,550	2,410	2,800	2,660	3,610
	30~50	1,290	1,110	2,620	2,460	2,880	2,700	3,970
25	15~25	1,050	830	2,710	2,490	2,980	2,750	3,760
	30~50	1,510	1,230	2,820	2,570	3,100	2,830	4,300
30	15~25	1,170	930	2,830	2,590	3,110	2,850	3,910
	30~50	1,710	1,350	3,000	2,670	3,290	2,940	4,500
35	20~25	1,370	1,020	3,010	2,670	3,300	2,940	4,190
	30~50	1,950	1,490	3,210	2,800	3,540	3,080	4,720
40	20~25	1,710	1,240	3,340	2,890	3,670	3,180	4,520
	30~50	2,400	1,780	3,620	3,060	3,980	3,370	5,250
50	25	1,920	1,370	3,530	3,010	3,880	3,300	4,830
	30~50	2,700	1,940	3,890	3,200	4,280	3,530	5,680
60	100	3,490	2,390	4,760	3,770	5,240	4,150	6,860
	30~50	2,940	2,130	4,920	3,720	5,430	4,100	—
80	100	3,800	2,610	6,050	4,370	6,650	4,810	—
	40~50	3,090	2,250	5,090	3,830	5,600	4,220	—
	100	4,280	2,810	6,570	4,570	7,230	5,020	—



Alteration 追加加工
 型式 - d - L - (MC・UDC)
 ROUS20 - 8 - 30 - UDC



■L寸指定タイプ -ストレート・クラウン-

D	L	¥基準単価						
		ストレート						
		ウレタン			シリコン		クラウンウレタン	
		ROFUS	ROFUA	ROFHS	ROFGA	ROFSS	ROFCUA	
20	16~25	2,690	2,580	2,900	2,790	4,000	2,910	
	26~49	2,770	2,630	2,990	2,850	4,360	2,960	
25	16~25	2,820	2,650	3,060	2,870	4,150	2,990	
	26~49	2,950	2,730	3,190	2,960	4,670	3,070	
30	16~25	2,930						



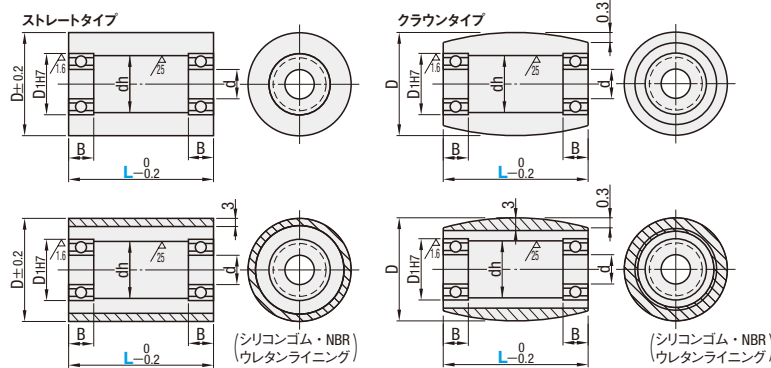
◎カタログ規格外品はこちら P.137
 ◎CADデータフォルダ名: 16_Rollers



Type		クラウン	材質	表面処理	ベアリング	硬度
ストレート	L寸指定	L寸指定	芯材	(ライニング)		
RORB	—	ROCRB	S45C相当	四三酸化鉄皮膜	スチール	—
RORM	—	ROCRM	SUS304	無電解ニッケルメッキ	—	—
RORS	—	ROCRS	—	—	—	—
RORA	—	ROCRA	アルミ合金	白アルマイト	—	—
RORKS	—	—	SUS304	—	スチール	シヨアA95
RORKA	—	—	アルミ合金	—	—	—
RORUS	ROFRUS	ROCRUS	SUS304	—	ステンレス	シヨアA90
RORUZ	—	—	—	—	—	—
RORUA	ROFRUA	ROCRUA	アルミ合金	ウレタン(自然色)	—	—
RORUP	—	—	MCナイロン	—	—	—
RORGS	—	ROCRGS	SUS304	—	スチール	シヨアA70
RORGA	ROFRGA	ROCRGA	アルミ合金	—	—	—
RORHS	—	ROCRHS	SUS304	—	—	—
RORHA	ROFRHA	—	アルミ合金	—	—	—
RORSS	ROFRSS	ROCRSS	SUS304	—	—	—
RORSA	—	—	アルミ合金	シリコンゴム(ライトグレー)	—	—
RORJS	—	—	SUS304	—	—	—
RORJA	—	—	アルミ合金	—	—	—
RORWS	—	—	SUS304	シリコンゴム(白)	スチール	シヨアA70
RORTS	ROFRTS	—	SUS304	耐熱ウレタン(赤褐色)	—	—
RORTA	—	—	アルミ合金	使用温度: ~110°C	—	—
RORNS	—	—	SUS304	—	—	—
RORNA	—	—	アルミ合金	NBR(黒)	—	—

◎芯材外周にウレタン・シリコンゴム・NBRを焼付しています。

6.3 / (2.5 / 1.5)



◎ベアリングの詳細寸法は、P.1025・1027をご覧ください。

■L寸選択タイプ

型式		No.	D	L 選択							d	D _{1(H7)}	dh	B	使用ベアリング				
Type	クラウン			15	20	25	30	40	50	60						70	80	90	100
ストレート	芯材のみ	RORB	20	15	20	25	30	40	50	60	70	80	90	100	6	15	10	5	696ZZ×2
		RORM	25	20	25	30	40	50	60	70	80	90	100	6	15	10	5	696ZZ×2	
		RORS	30	20	25	30	40	50	60	70	80	90	100	8	19	15	6	698ZZ×2	
		RORA	30	20	25	30	40	50	60	70	80	90	100	8	19	15	6	698ZZ×2	
ウレタン		RORKS	35A	25	30	40	50							8	22	15	7	608ZZ×2	
		RORKA	35	25	30	40	50	60	70	80	90	100		10	22	18	6	6900ZZ×2	
		RORUP	40A	25	30	40	50							10	26	18	8	6000ZZ×2	
		RORUS	40	25	30	40	50	60	70	80	90	100		12	28	24	8	6001ZZ×2	
		RORUZ	50A	25	30	40	50					100		12	32	24	10	6201ZZ×2	
		RORUA	50	25	30	40	50	60	70	80	90	100		15	32	28	9	6002ZZ×2	

◎D20は芯材タイプ(RORB・RORM・RORS・RORA・ROCRB・ROCRM・ROCRS・ROCR A)のみ適用。
 ◎RORUPはNo.35A、40A、50Aはありません。

■L寸指定タイプ(ストレートのみ)

型式		No.	D	L 指定1mm単位							d	D _{1(H7)}	dh	B	使用ベアリング
Type				25	30	35A	40A	40	50A	50					
ウレタン	シリコンゴム	ROFRUS	25	25						6	15	10	5	696ZZ×2	
		ROFRUA	30		21~49					6	19	10	5	698ZZ×2	
		ROFRGA	35A	35						8	22	15	7	608ZZ×2	
		ROFRHA	40A	40	26~49					10	26	18	6	6900ZZ×2	
		ROFRHA	40	40						12	28	24	8	6001ZZ×2	
		ROFRHA	50A	50						12	32	24	10	6201ZZ×2	
		ROFRHA	50	50	26~99					15	32	28	9	6002ZZ×2	

◎ウレタンは時間経過とともに変色する場合がありますが、特性等に影響はありません。

◎L寸選択タイプで指定できるL寸は選択できません。



Order 注文例
 型式 - L
 RORB30 - 30
 ROFRSS40 - 38



Price 価格
 ●数量スライド価格 (◎1円未満切り捨て) P.133

数量区分	標準対応					個別対応	
	小口	標準	大口	特大	特大	特大	特大
数量	1~9	10~14	15~19	20~50	51~100	101~200	201~
値引率	基準単価	5%	10%	18%	25%	30%	お見積り
出荷日	通常					+5日	+7日

◎表示数量超えはWOSにてご確認ください。

●ウレタン・ゴムライニング

数量区分	標準対応					個別対応	
	小口	標準	大口	特大	特大	特大	特大
数量	1~9	10~14	15~19	20~50	51~	51~	51~
値引率	基準単価	5%	10%	18%	お見積り	お見積り	お見積り

◎表示数量超えはWOSにてご確認ください。

■L寸選択タイプ

D	L	¥基準単価																
		芯材のみ				ウレタン								シリコン				
		RORB	RORM	RORS	RORA	RORKS	RORKA	RORUS	RORUZ	RORUA	RORUP	RORGS	RORGA	RORSS	RORSA	RORJS	RORJA	RORWS
20	15~25	1,460	1,540	1,690	1,540	—	—	—	—	—	—	—	—	—	—	—	—	—
	30~50	1,520	1,830	2,030	1,850	—	—	—	—	—	—	—	—	—	—	—	—	—
25	20~25	1,620	1,750	1,980	1,730	3,560	3,330	3,230	3,630	3,020	3,310	3,550	3,320	4,530	4,390	5,440	5,270	5,440
	30~50	1,700	2,080	2,390	2,080	3,940	3,660	3,580	3,980	3,320	3,680	3,940	3,650	4,990	4,840	5,990	5,810	5,990
30	20~25	2,000	2,220	2,830	2,600	4,340	4,030	3,940	4,380	3,660	4,870	4,340	4,020	—	—	—	—	—
	30~50	2,010	2,160	2,440	2,140	4,000	3,710	3,630	4,130	3,370	3,460	3,980	3,710	4,740	4,600	5,690	5,520	5,690
35	20~25	2,140	2,520	2,980	2,540	4,500	4,090	4,090	4,590	3,710	3,900	4,490	4,080	5,210	5,040	6,250	6,050	6,250
	30~50	2,210	2,640	3,340	2,720	4,840	4,260	4,400	5,000	4,090	4,490	4,840	4,250	—	—	—	—	—
40	20~25	2,540	2,830	3,990	3,330	5,330	4,690	4,840	5,500	4,260	4,680	5,330	4,680	—	—	—	—	—
	30~50	2,210	2,640	3,340	2,720	4,840	4,260	4,400	5,000	3,770	4,490	4,840	4,250	5,250	5,090	6,300	6,110	6,300
40A	20~25	2,140	2,400	3,190	2,550	4,700	4,100	4,270	5,170	3,720	4,200	4,690	4,090	5,390	5,230	6,470	6,280	6,470
	30~50	2,290	2,770	3,750	2,950	5,230	4,480	4,750	5,650	4,070	4,710	5,230	4,470	5,950	5,770	7,140	6,920	7,140
50	20~25	2,450	2,710	3,500	3,020	4,990	4,540	4,530	5,530	4,120	4,420	4,990	4,530	5,730	5,560	6,880	6,670	6,880
	30~50	2,540	3,020	4,520	3,440	5,960	4,930	5,410	6,410	4,480	5,150	5,950	4,920	6,320	6,130	7,580	7,360	7,580
50A	60~100	3,010	3,490	5,270	3,920	6,650	5,380	6,040	7,040	4,890	6,770	6,650	5,380	7,410	7,180	8,890	8,620	8,890

D	L	¥基準単価												
		ストレート				クラウン								
		耐熱ウレタン	NBR	ウレタン	シリコン	ROCRB	ROCRM	ROCRS	ROCR A	ROCRUS	ROCRUA	ROCRGA	ROCRGS	ROCRHS
20	15~25	—	—	—	—	1,670	1,760	2,030	1,830	—	—	—	—	—
	30~50	—	—	—	—	1,900	2,210	2,550	2,310	—	—	—	—	—
25	20~25	5,280	4,990	2,910	2,720	1,850	1,980	2,340	2,050	3,730	3,470	3,820	4,100	4,870
	30~50	5,420	5,590	3,370	2,990	2,080	2,460	2,930	2,570	4,260	3,930	4,330	4,680	5,350
30	20~25	6,100	5,490	3,270	3,030	2,230	2,390	2,840	2,500	4,180	3,870	4,260	4,590	5,090
	30~50	6,810	6,090	3,680	3,340	2,520	2,900	3,630	3,110	4,890	4,420	4,860	5,370	5,580
35	20~25	6,480	5,690	3,540	3,170	2,290	2,490	3,170	2,720	4,470	4,070	4,470	4,920	5,630
	30~50	7,180	6,290	3,960	3,480	2,580	3,020	3,910	3,260	5,140	4,550	5,010	5,650	6,170
40	20~25	6,980	5,390	3,840	3,350	2,380	2,640	3,560	2,880	4,820	4,210	4,640	5,310	5,770
	30~50	7,890	6,780	4,280	3,660	2,670	3,160	4,300	3,470	5,490	4,740	5,220	6,040	6,360
50	20~25	7,580	6,890	4,080	3,710	2,730	2,990	4,090	3,350	5,300	4,640	5,100	5,830	6,130
	30~50	8,680	7,490	4,870	4,030	2,970	3,460	5,150	3,990	6,260	5,210	5,730	6,890	7,650
50A	60~100	10,170	8,180	5,440	4,400	3,450	3,930	5,960	4,450	6,980	5,630	6,190	7,690	7,900

■L寸指定タイプ

D	L	¥基準単価				
		ストレート				
		ウレタン	シリコン	耐熱ウレタン		
25	21~25	3,900	3,680	3,990	5,270	6,060
	26~49	4,270	3,990	4,340	5,750	6,200
30	21~25	4,320	4,050	4,400	5,490	6,920

ローラ
ーウレタン厚み選択タイプ

●特長：L寸法を100mmから最大200mmに規格拡大しました。

●カタログ規格外品はこちら P.137
●CADデータフォルダ名：16_Rollers

Table with columns: Type, Material, Hardness, Bearing. Lists various roller models like ROEUHS, ROEUHA, etc., and their specifications.

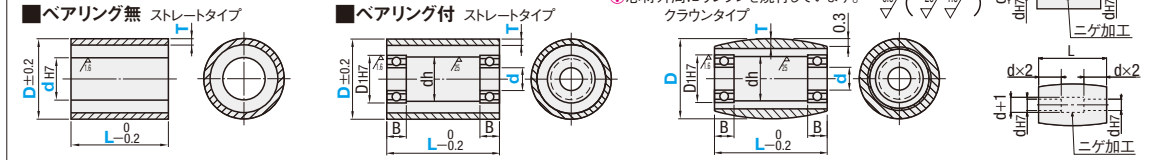


Table with columns: Type, D, dh7, L, T. Lists roller models and their dimensions for different bearing types.

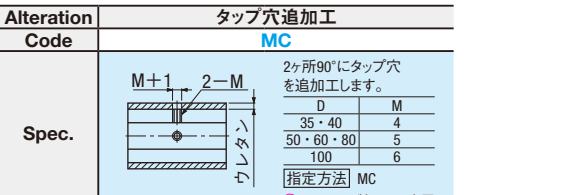
Large table with columns: D, L, Material, Hardness, Bearing. Provides detailed specifications for various roller models across different sizes.

Order 注文例: ROEUS60 - 20 - 50 - T5

Delivery 出荷日: 5 日日出荷

Price 価格: Table showing quantity discounts for different roller sizes.

Alteration 追加加工: ROEUA50 - 12 - 50 - T5 - MC



¥/1Code 200

PLASTIC ROLLERS
樹脂ローラ
ー切削タイプ/圧入タイプ

●カタログ規格外品はこちら P.137
●CADデータフォルダ名：16_Rollers

Table with columns: Type, Material, Bearing. Lists plastic roller models like RORPOS, RORPWS, etc., and their specifications.

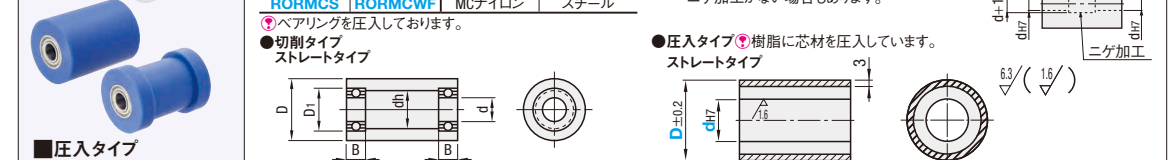


Table with columns: Type, D, dh7, L, T. Lists roller models and their dimensions for different bearing types.

Table with columns: D, L, Material, Hardness, Bearing. Provides detailed specifications for various plastic roller models.

Table with columns: Type, D, dh7, L. Lists roller models and their dimensions for different bearing types.

Table with columns: No., Material, Bearing. Provides detailed specifications for various plastic roller models across different sizes.

Table with columns: No., Material, Bearing. Provides detailed specifications for various plastic roller models.

Order 注文例: RORPOS80 - D60 - L75 - E10 - G10

Delivery 出荷日: 5 日日出荷

Price 価格: Table showing quantity discounts for different plastic roller sizes.

ローラ

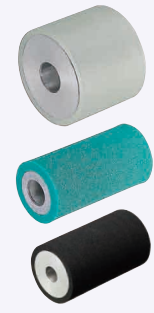
—芯材圧入式ストレートタイプ—



◎カタログ規格外品はこちら P.137 ●CADデータフォルダ名: 16_Rollers

■特長: 表面素材に芯材を圧入しているため焼付品より安価です。

■芯材圧入式ストレートタイプ



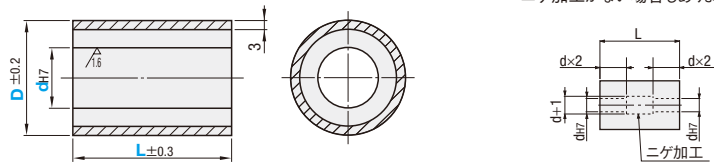
◎型番 [] はRoHS6物質対応
RoHS10 RoHS6

Type	M材質		H硬度
	芯材	ウレタン・樹脂	
ROUSP	SUS304	ウレタン(自然色)	ショアA90
ROUAP	アルミ合金	ウレタン(自然色)	ショアA90
ROMAP	アルミ合金	発泡ウレタン(緑)	ショアA65
ROSAP	アルミ合金	クロロプレンゴムスポンジ	ショアA25

◎ウレタン・発泡ウレタン・クロロプレンゴムスポンジに芯材を圧入しております。

◎L≦d×3のとき、d穴は同方向からの加工になります。

◎L>d×3のとき、d穴は両端方向からの加工になり下図形状になります。ニゲ加工がない場合もあります。



型式 Type	D	dh7 選択					L 選択					
		20	25	30	40	50	15	20	25	30	40	50
ウレタン ROUSP ROMAP ROSAP	20	8					15	20	25	30	40	50
	(25)	8	10	12			15	20	25	30	40	50
	(30)	8	10	12	15		15	20	25	30	40	50
	35		10	12	15	20		20	25	30	40	50
	40		10	12	15	20		20	25	30	40	50
	(50)		12	15	20	25		25	30	40	50	

◎クロロプレンゴムスポンジは()印のサイズのみとなります。

Order 注文例
型式 [] - d [] - L []
ROUSP20 - 8 - 30

Delivery 出荷日
●ウレタン・発泡ウレタン ●クロロプレンゴムスポンジ
3 日 目 出 荷 5 日 目 出 荷

Price 価格
数量スライド価格 (◎1円未満切り捨て) P.133

数量区分	標準対応				個別対応
	小口	大口	小口	大口	
数量	1~9	10~14	15~19	20~50	51~
値引率	標準単価	5%	10%	18%	お見積り

◎表示数量超えはWOSIにてご確認ください。

Alteration 追加加工
型式 [] - d [] - L [] - (MC・UDC)
ROUSP20 - 8 - 30 - UDC

D	L	¥標準単価			
		ROUSP	ROUAP	ROMAP	ROSAP
20	15~25	1,130	1,080	1,480	—
	30~50	1,170	1,100	1,510	—
25	15~25	1,180	1,100	1,510	3,090
	30~50	1,320	1,220	1,650	3,240
30	15~25	1,250	1,160	1,570	3,240
	30~50	1,400	1,280	1,680	3,310
35	20~25	1,330	1,200	1,620	—
	30~50	1,490	1,330	1,740	—
40	20~25	1,480	1,300	1,710	—
	30~50	1,740	1,500	1,970	—
50	25	1,650	1,360	1,790	4,070
	30~50	2,040	1,620	2,130	4,930

Alterations	Code	Spec.	¥/1Code
タップ穴追加加工 ウレタン	MC	2ヶ所90°にタップ穴を追加加工します。 D M 20・25・30 3 35・40 4 50 5 指定方法 MC	200
制電性ウレタンに変更 (ウレタン色: グレー)	UDC	ウレタンショアA90 を制電性ウレタンに変更します。 指定方法 UDC 体積固有抵抗率 2.1×10 ⁹ Ω・cm 表面抵抗率 4.0×10 ⁹ Ω (温度30℃/湿度60%) ◎発泡ウレタンタイプ (ROMAP) は 適用不可	400

■ウレタン荷重(目安)

M材質	荷重目安 N(kgf)	
	ラジアル	アキシャル
ウレタン	147(15)	242(25)
発泡ウレタン	97(10)	97(10)
クロロプレンゴムスポンジ	—	18(2)

*上記数値は目安であり、保証値ではありません。

◎ウレタン・発泡ウレタン・クロロプレンゴムスポンジに芯材を圧入した商品ですので、偏荷重がかかることによりウレタン・スポンジ部分のスリップ、あるいはウレタン・スポンジ部分と芯材のズレが発生する可能性があります。

◎ウレタンは時間経過とともに変色する場合がありますが、特性等に影響はありません。

■発泡ウレタンとは

ウレタンを発泡させたもので独立気泡発泡体です。気泡同士が壁で仕切られているため、気泡同士が繋がっている一般的なスポンジなどと比べて水・油・薬品等の浸透性が極めて低く、またウレタン・一般ゴム製品と比べて高いグリップ力と優れた衝撃吸収性を発揮します。特に薄い搬送物に適しています。

■クロロプレンゴムスポンジとは

クロロプレンを重合させた合成ゴムです。天然ゴムと比較し、反発弾性・耐候性・耐老化性・耐オゾン性に優れ、耐熱性・耐寒性・耐油性もあります。全体的にバランスのとれたゴムですが、低温時(-35℃以下)の使用には向いておりません。一般工業用品等に利用されています。

◎特性についてはP.433~435参照

ローラ/中空アルミローラ

—芯材圧入式ベアリング付タイプ—



◎カタログ規格外品はこちら P.137 ●CADデータフォルダ名: 16_Rollers

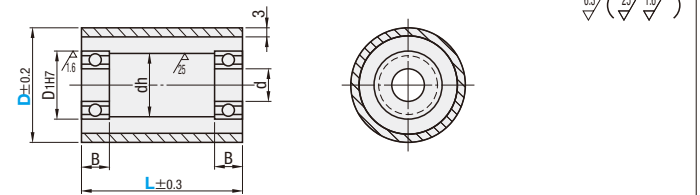
■芯材圧入式ベアリング付タイプ



◎型番 [] はRoHS6物質対応
RoHS10 RoHS6

Type	M材質		H硬度	ベアリング
	芯材	ウレタン・樹脂		
ROURSP	SUS304	ウレタン(自然色)	ショアA90	スチール
RORUAP	アルミ合金	ウレタン(自然色)	ショアA90	
RORMSP	SUS304	発泡ウレタン(緑)	ショアA65	
RORMAP	アルミ合金	発泡ウレタン(緑)	ショアA65	
RORSSP	SUS304	クロロプレンゴムスポンジ	ショアA25	
RORSAP	アルミ合金	クロロプレンゴムスポンジ	ショアA25	

◎ウレタン・発泡ウレタン・クロロプレンゴムスポンジに芯材を圧入しております。



型式 Type	D	L 選択					d	D1(H7)	dh	B	使用ベアリング
		20	25	30	40	50					
ウレタン ROURSP RORUAP 発泡ウレタン RORMSP RORMAP	25	20	25	30	40	50	6	15	10	5	B696ZZ×2
	30	20	25	30	40	50	8	19	15	6	B698ZZ×2
	35	25	30	40	50		10	22	18	6	B6900ZZ×2
	40	25	30	40	50		12	28	24	8	B6001ZZ×2
	50	25	30	40	50		15	32	28	9	B6002ZZ×2

◎ベアリングの詳細寸法はP.1025をご参照ください。

Order 注文例
型式 [] - L []
ROURSP25 - 30

Delivery 出荷日
●ウレタン・発泡ウレタン ●クロロプレンゴムスポンジ
3 日 目 出 荷 5 日 目 出 荷

Price 価格
数量スライド価格 (◎1円未満切り捨て) P.133

数量区分	標準対応				個別対応
	小口	大口	小口	大口	
数量	1~9	10~14	15~19	20~50	51~
値引率	標準単価	5%	10%	18%	お見積り

◎表示数量超えはWOSIにてご確認ください。

Alteration 追加加工
型式 [] - L [] - (UDC・SB)
ROURSP25 - 30 - UDC

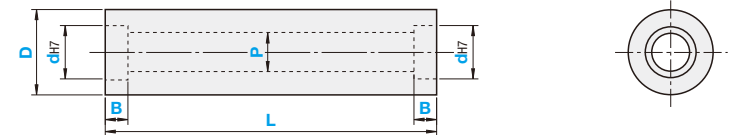
D	L	¥標準単価					
		ROURSP	RORUAP	RORMSP	RORMAP	RORSSP	RORSAP
25	20~25	1,760	1,660	2,320	2,180	5,260	4,990
	30~50	1,920	1,800	2,530	2,370	5,710	5,370
30	20~25	1,860	1,750	2,440	2,300	6,080	5,750
	30~50	2,060	1,900	2,720	2,500	6,670	6,190
35	25	2,180	2,000	2,860	2,620	6,480	5,950
	30~50	2,320	2,180	3,040	2,860	7,080	6,390
40	25	2,220	2,060	2,920	2,720	6,920	6,220
	30~50	2,470	2,260	3,240	2,960	6,920	6,670
50	25	2,320	2,220	3,040	2,930	7,310	6,650
	30~50	2,790	2,450	3,660	3,210	8,710	7,230

Alterations	Code	Spec.	¥/1Code
制電性ウレタンに変更 (ウレタン色: グレー)	UDC	ウレタンショアA90 を制電性ウレタンに変更します。 指定方法 UDC 体積固有抵抗率 2.1×10 ⁹ Ω・cm 表面抵抗率 4.0×10 ⁹ Ω (温度30℃/湿度60%) ◎発泡ウレタンタイプは適用不可	400
ベアリング材質変更	SB	ベアリングの材質を ステンレス製に変更します。 ◎クロロプレンゴムスポンジは 適用不可	D25 400 D30 500 D35 600 D40 900 D50 1,000

■中空アルミローラ



AROEO



M材質 アルミ合金 S表面処理 白アルマイト

型式 Type	D	L 指定1mm単位	d 指定1mm単位	B 指定1mm単位	P 指定1mm単位	¥標準単価				
						L50~100	L101~150	L151~200	L201~250	L251~300
AROEO	30	50~300	19~55 (d≦D-5)	4~15	15~53 (P≦d-2)	1,250	1,660	2,060	2,470	3,080
	40					1,780	2,330	2,890	3,440	4,250
	50					2,440	3,340	4,100	5,000	5,970
	60					3,240	4,360	5,470	6,480	7,860

Order 注文例
型式 [] - L [] - d [] - B [] - P []
AROEO30 - 100 - 24 - B6 - P22

Price 価格
数量スライド価格 (◎1円未満切り捨て) P.133

数量区分	標準対応				個別対応
	小口	大口	小口	大口	
数量	1~9	10~15	16~19	20~30	31~
値引率	標準単価	5%	10%	18%	お見積り

◎表示数量超えはWOSIにてご確認ください。

Delivery 出荷日
5 日 目 出 荷

ローラ タップ付タイプ

-ストレートタイプ・クラウンタイプ-(L=15~100)



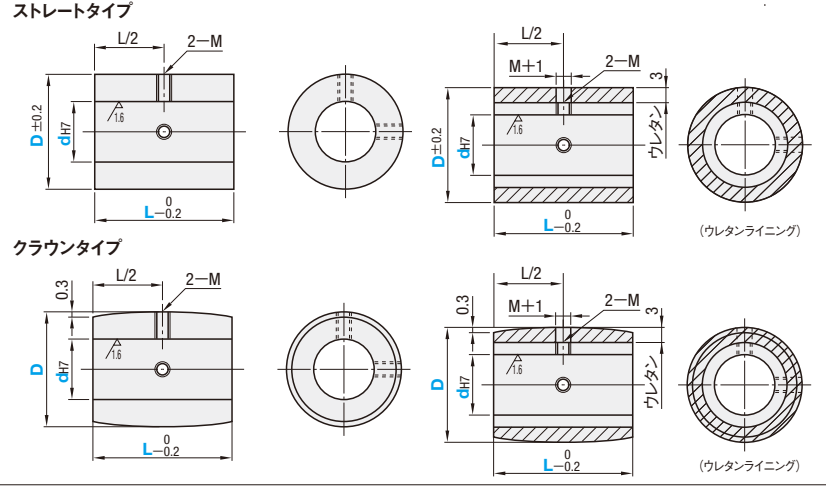
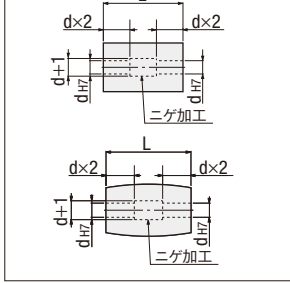
◎カタログ規格外品はこちら **P.137**
◎CADデータフォルダ名: 16_Rollers



Type	クラウン	芯材	表面処理 (ライニング)	硬度
ストレー	クラウン	芯材		
ROLSN	ROCSN	SUS304	-	-
ROLAN	ROCAN	アルミ合金	白アルマイト	-
ROUSN	ROCUSN	SUS304	ウレタン(自然色)	ショアA90
ROUAN	ROCUAN	アルミ合金		ショアA70
ROGSN	-	SUS304		ショアA50
ROGAN	-	アルミ合金		ショアA70
ROHSN	-	SUS304	-	ショアA50
ROHAN	-	アルミ合金	-	ショアA50

◎芯材外周にウレタンを焼付しています。

◎L≤d×3のとき、d穴は同方向からの加工になります。
◎L>d×3のとき、d穴は両端方向からの加工になり下図形状になります。ニゲ加工がない場合もあります。



Type	D	dh7 選択	L 選択	M
ストレー 芯材のみ ROLSN ROLAN	20	8	15 20 25 30 40 50	M3
	25	8 10 12	15 20 25 30 40 50	M3
	30	8 10 12 15	15 20 25 30 40 50	M4
	35	10 12 15 20	20 25 30 40 50	M4
クラウン 芯材のみ ROCSN ROCAN	40	10 12 15 20	20 25 30 40 50	M5
	50	12 15 20 25	25 30 40 50 100	M5
	60	12 15 20 25 30	30 40 50 100	M5
	80	15 20 25 30	40 50 100	M5

◎ウレタンは時間経過とともに変色する場合がありますが、特性等に影響はありません。

Order 注文例: 型式 - d - L
ROLAN30 - 8 - 30
ROUAN40 - 10 - 25

Delivery 出荷日: 3 日目出荷
5 日目出荷

Price 価格: 数量スライド価格 (1円未満切り捨て) P.133

Alteration 追加加工: 型式 - d - L - (UDC)
ROUSN50 - 12 - 50 - UDC

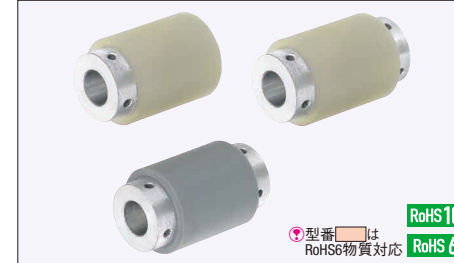
Alteration	Code	Spec.	¥/1Code
制電性ウレタンに変更 (ウレタン色: グレー)	UDC	ウレタンショアA90を制電性ウレタンに変更します。 指定方法UDC 体積固有抵抗率 2.1×10 ⁹ Ω・cm 表面抵抗率 4.0×10 ⁹ Ω (温度30°C/湿度60%)	400

D	L	¥基準単価									
		ストレート					クラウン				
		芯材のみ		ウレタン			芯材のみ		ウレタン		
20	15~25	ROLSN	ROLAN	ROUSN	ROUAN	ROGSN	ROGAN	ROCSN	ROCAN	ROCUSN	ROCUAN
	30~50	830	710	2,170	2,070	2,360	2,260	1,080	940	2,750	2,610
25	15~25	1,100	950	2,240	2,120	2,440	2,320	1,490	1,310	2,820	2,660
	30~50	980	790	2,290	2,140	2,500	2,330	1,250	1,030	2,910	2,690
30	15~25	1,300	1,060	2,410	2,210	2,620	2,410	1,710	1,430	3,020	2,770
	30~50	1,100	880	2,390	2,210	2,600	2,410	1,370	1,130	3,030	2,790
35	15~25	1,480	1,160	2,550	2,290	2,780	2,500	1,910	1,550	3,200	2,870
	30~50	1,260	960	2,510	2,270	2,760	2,490	1,570	1,220	3,210	2,870
40	15~25	1,690	1,280	2,720	2,390	2,970	2,600	2,150	1,690	3,410	3,000
	30~50	1,580	1,160	2,770	2,430	3,040	2,670	1,910	1,440	3,540	3,090
50	15~25	2,230	1,650	3,160	2,680	3,460	2,940	2,600	1,980	3,820	3,260
	30~50	1,780	1,260	2,940	2,510	3,220	2,760	2,120	1,570	3,730	3,210
60	15~25	2,690	1,920	3,530	2,910	3,860	3,170	2,900	2,140	4,090	3,400
	30~50	3,470	2,310	4,300	3,370	4,720	3,680	3,690	2,590	4,960	3,970
80	15~25	2,930	2,080	4,440	3,330	4,860	3,640	3,140	2,330	5,120	3,920
	30~50	3,550	2,500	5,220	3,860	5,710	4,220	4,000	2,810	6,250	4,570
100	15~25	3,070	2,340	4,570	3,550	5,020	3,900	3,290	2,450	5,290	4,030
	30~50	4,030	2,700	5,680	4,030	6,220	4,420	4,480	3,010	6,770	4,770

ローラ

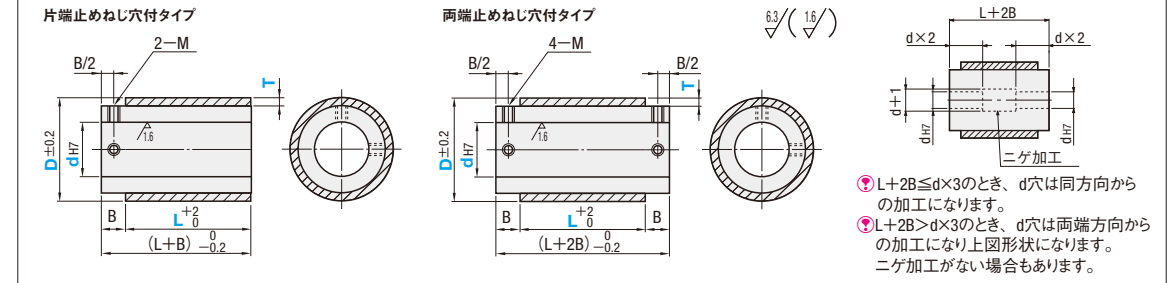
-止めねじ穴付ストレートタイプ-

◎カタログ規格外品はこちら **P.137**
◎CADデータフォルダ名: 16_Rollers



L寸選択タイプ	ウレタン厚T選択タイプ	L寸指定タイプ	芯材	ライニング	硬度
両端止めねじ穴付	片端止めねじ穴付	両端止めねじ穴付	SUS304	ウレタン(自然色)	ショアA90
RONUS	ROEKUS	ROENUS	アルミ合金		ショアA70
RONUA	ROEKUA	ROENUA	SUS304		ショアA50
RONGS	ROEKGS	-	アルミ合金		ショアA70
RONGA	ROEKGA	ROENGA	アルミ合金	-	-
RONHA	ROEKHA	ROENHA	アルミ合金	-	-
RONSS	-	-	SUS304	シリコンゴム	ショアA70
RONSA	-	-	アルミ合金	-	-
RONTS	-	-	SUS304	耐熱ウレタン(赤褐色) 使用温度: ~110°C	ショアA90

◎芯材外周にウレタン・シリコンゴムを焼付しています。



◎L+2B≤d×3のとき、d穴は同方向からの加工になります。
◎L+2B>d×3のとき、d穴は両端方向からの加工になり上図形状になります。ニゲ加工がない場合もあります。

■L寸選択タイプ(両端止めねじ穴付のみ)

Type	D	dh7 選択	L 選択	T	B	M
RONUS RONUA RONGS RONGA	20	8	15 20 25 30 40 50	3	8	M3
	25	8 10 12	15 20 25 30 40 50			
	30	8 10 12 15	15 20 25 30 40 50			
	35	10 12 15	20 25 30 40 50			
RONHA RONSS RONSA RONTS	40	10 12 15	20 25 30 40 50	10	10	M5
	50	12 15	25 30 40 50 100			

Order 注文例: 型式 - d - L - T
RONSS20 - 8 - 30 - T10
ROEKUA50 - 15 - 80 - T10

Delivery 出荷日: 3 日目出荷
5 日目出荷

Price 価格: 数量スライド価格 (1円未満切り捨て) P.133

■ウレタン厚T選択タイプ(片端止めねじ穴付・両端止めねじ穴付)

Type	D	dh7 選択	L 指定10mm単位	T 選択	B	M
片端止めねじ穴付 両端止めねじ穴付 ROEKUS ROENUS ROEKUA ROENUA ROEKGS ROENGA ROEKGA ROENHA ROEKHA	40	10 12 15	30~50	5	10	M5
	50	10 12 15	30~100			
	60	12 15 20	30~100			
	80	15 20 25	30~100			
両端止めねじ穴付	100	20 25 30	30~100	12	12	M6
	100	20 25 30	30~100			

■L寸選択タイプ(両端止めねじ穴付のみ)

D	L	RONUS	RONUA	RONGS	RONGA	RONHA	RONSS	RONSA	RONTS
20	15・20・25	3,070	2,910	3,360	3,210	4,900	4,760	3,980	
	30・40・50	3,180	2,980	3,490	3,290	5,400	5,210	4,200	
25	15・20・25	3,250	3,010	3,580	3,320	5,110	4,890	4,200	
	30・40・50	3,430	3,120	3,770	3,440	5,840	5,590	4,510	
30	15・20・25	3,400	3,120	3,740	3,440	5,310	5,050	4,370	
	30・40・50	3,650	3,250	4,020	3,580	6,100	5,770	4,700	
35	20・25	3,600	3,220	3,980	3,560	5,680	5,350	5,170	
	30・40・50	3,920	3,400	4,310	3,740	6,410	5,960	5,670	
40	20・25	4,000	3,470	4,410	3,840	6,130	5,670	5,740	
	30・40・50	4,610	3,860	5,070	4,260	7,110	6,470	6,640	
50	25	4,260	3,600	4,690	3,980	6,550	5,990	6,470	
	30・40・50	5,180	4,210	5,700	4,620	7,700	6,830	7,940	
100	30・40・50	6,380	4,930	7,030	5,420	9,310	8,340	10,990	

Alteration 追加加工: 型式 - d - L - T - (UDC)
RONUS20 - 8 - 30 - T10 - UDC
ROEKUS50 - 15 - 80 - T10 - UDC

Alteration	Code	Spec.	¥/1Code
制電性ウレタンに変更 (ウレタン色: グレー)	UDC	ウレタンショアA90を制電性ウレタンに変更します。 指定方法UDC 体積固有抵抗率 2.1×10 ⁹ Ω・cm 表面抵抗率 4.0×10 ⁹ Ω (温度30°C/湿度60%)	400

■ウレタン厚T選択タイプ(片端止めねじ穴付・両端止めねじ穴付)

D	L	片端止めねじ穴付	両端止めねじ穴付
40	30~50	ROEKUS 4,710	ROENUS 4,970
	60~100	ROEKUA 5,130	ROENUA 5,390
50	30~50	ROEKGS 7,970	ROENGA 8,210
	60~100	ROEKGA 5,560	ROENHA 5,800
60	30~50	ROEKHA 9,020	ROENHA 9,260
	60~100	ROEKHA 6,820	ROENHA 7,060
80	30~50	ROEKHA 12,410	ROENHA 12,650
	60~100	ROEKHA 8,560	ROENHA 8,800
100	30~50	ROEKHA 14,690	ROENHA 14,930
	60~100	ROEKHA 10,450	ROENHA 10,690

Ex Example 使用例: カード合機のワーク送りローラとして

◎ウレタンは時間経過とともに変色する場合がありますが、特性等に影響はありません。

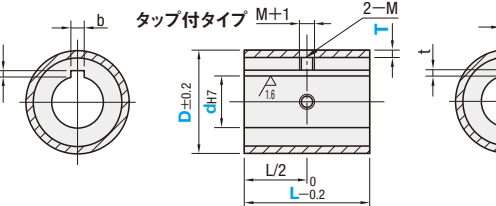
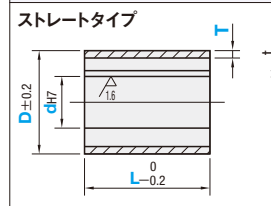
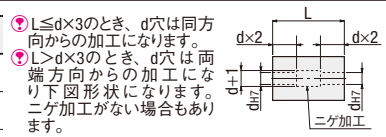
ローラ

キー溝付ストレートタイプ

●特長：キー溝付軸穴加工+ウレタンライニング済で5日発送。



L寸選択タイプ	ウレタン厚選択タイプ	M材質	硬度
ストレータイプ	ストレータイプ	芯材 ライニング	硬度
ROUSK ROUSKN ROEUSK ROEUSKN	ストレータイプ	SUS304	ショアA90
ROUAK ROUAKN ROEAK ROEAKN	ストレータイプ	アルミ合金	ショアA70
ROGSK ROGSKN ROEGSK ROEGSKN	ストレータイプ	SUS304	ショアA70
ROGAK ROGAKN ROEGAK ROEGAKN	ストレータイプ	アルミ合金	ショアA70
ROHSK ROHSKN ROESK ROESKN	ストレータイプ	—	—
ROHAK ROHAKN ROEAK ROEAKN	ストレータイプ	アルミ合金	ショアA90



軸穴径	b	t	許容差 (JS9)
8	3	1.4	+0.1
10	4	1.8	0
12	5	2.3	
15	5	2.8	
20	6	2.8	
25	8	3.3	+0.2
30	8	3.3	0

L寸選択タイプ

Type	型式	D	dh7	L	T	M
ストレータイプ	タップ付	20	8	15 20 25 30 40 50 60 70 80 90 100	3	3
ROUSK ROUSKN ROEUSK ROEUSKN	タップ付	25	8 10 12	15 20 25 30 40 50 60 70 80 90 100	3	3
ROUAK ROUAKN ROEAK ROEAKN	タップ付	30	8 10 12 15	15 20 25 30 40 50 60 70 80 90 100	3	3
ROGSK ROGSKN ROEGSK ROEGSKN	タップ付	35	10 12 15 20	20 25 30 40 50 60 70 80 90 100	3	3
ROGAK ROGAKN ROEGAK ROEGAKN	タップ付	40	10 12 15 20	20 25 30 40 50 60 70 80 90 100	3	3
ROHSK ROHSKN ROESK ROESKN	タップ付	40	10 12 15 20	20 25 30 40 50 60 70 80 90 100	3	3
ROHAK ROHAKN ROEAK ROEAKN	タップ付	50	12 15 20 25	25 30 40 50 60 70 80 90 100	3	4

ウレタン厚選択タイプ

Type	型式	D	dh7	L	T	M
ストレータイプ	タップ付	50	10 12 15	30~100	5	5
ROEUSK ROEUSKN ROEUSK ROEUSKN	タップ付	60	12 15 20	30~100	5	5
ROUAK ROUAKN ROEAK ROEAKN	タップ付	80	15 20 25	30~100	10	6
ROGSK ROGSKN ROEGSK ROEGSKN	タップ付	100	20 25 30	30~100	10	6

Order 注文例

型式 - d - L - T

ROUSK20 - 8 - 30

ROGSKN30 - 12 - 40

ROEUSK80 - 20 - 50 - T5

Delivery 出荷日

5 日日出荷

Price 価格

●L寸選択タイプ

●数量スライド価格 (1円未満切り捨て) P133

数量区分	標準対応	個別対応
数量	1~9	10~14 15~19 20~50 51~
値引率	5%	10% 18% お見積り

●ウレタン厚選択タイプ

●数量スライド価格 (1円未満切り捨て) P133

数量区分	標準対応	個別対応
数量	1~9	10~14 15~20 21~
値引率	5%	10% お見積り

L寸選択タイプ

D	L	¥基準単価					
		ストレータイプ	タップ付	ストレータイプ	タップ付	ストレータイプ	タップ付
20	15~25	2,770	2,540	3,050	3,050	2,830	2,830
	30~50	3,080	2,780	3,370	3,370	3,080	3,080
	60~100	6,160	5,560	6,740	6,740	6,160	6,160
25	15~25	3,080	2,780	3,370	3,370	3,080	3,080
	30~50	3,340	2,980	3,650	3,650	3,290	3,290
	60~100	6,680	5,960	7,310	7,310	6,590	6,590
30	15~25	3,340	2,980	3,650	3,650	3,290	3,290
	30~50	3,420	3,050	3,740	3,740	3,370	3,370
	60~100	6,850	6,110	7,480	7,480	6,740	6,740
35	20~25	3,550	3,150	3,880	3,880	3,480	3,480
	30~50	4,020	3,480	4,350	4,350	3,820	3,820
	60~100	8,050	6,960	8,710	8,710	7,650	7,650
40	20~25	4,020	3,480	4,350	4,350	3,820	3,820
	30~50	4,380	3,830	4,750	4,750	4,180	4,180
	60~100	8,760	7,670	9,510	9,510	8,360	8,360
50	25	4,380	3,830	4,750	4,750	4,180	4,180
	30~50	5,250	4,250	5,650	5,650	4,620	4,620
	60~100	10,510	8,510	11,310	11,310	9,240	9,240

ウレタン厚選択タイプ

D	L	¥基準単価					
		ストレータイプ	タップ付	ストレータイプ	タップ付	ストレータイプ	タップ付
50	30~50	5,000	3,970	5,240	4,500	5,240	4,500
	60~100	9,470	7,090	10,250	7,880	10,250	7,880
	150	5,640	4,600	6,260	5,220	6,260	5,220
60	30~50	10,400	7,790	11,270	8,650	11,270	8,650
	60~100	7,030	5,640	7,700	6,320	7,700	6,320
	150	13,460	9,650	14,470	10,670	14,470	10,670
80	30~50	8,600	6,740	9,350	7,500	9,350	7,500
	60~100	15,520	11,050	16,580	12,120	16,580	12,120

ウレタン厚選択タイプ

Alteration 追加加工

型式 - d - L - T - (UDC・LC)

ROUSK20 - 8 - 30 - UDC

ROEUSK30 - 20 - 50 - T5

ROUAK30 - 10 - 30 - LC29

Alterations

Alterations	Code	Spec.	¥/1Code
制電性ウレタンに変更 (ウレタン色: グレー)	UDC	ウレタンショアA90を制電性ウレタンに変更します。 指定方法 UDC 体積固有抵抗率 2.1×10 ¹⁰ Ω・cm 表面抵抗率 4.0×10 ¹⁰ Ω (温度30℃/湿度60%)	400
L寸変更	LC	指定方法 LC11 LC=指定1mm単位 10≦LC<L L寸選択タイプのみ適用	300

●ウレタンは時間経過とともに変色する場合がありますが、特性等に影響はありません。

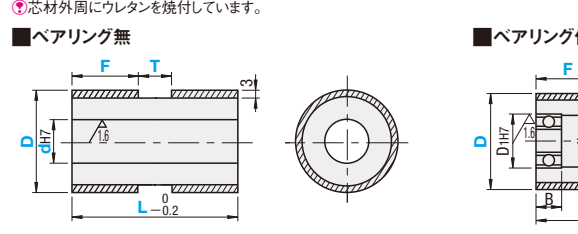
溝付ローラ

●カタログ規格外品はこちら P.137

●CADデータフォルダ名: 16_Rollers



Type	M材質	硬度
ベアリング無	芯材 ライニング	硬度
ベアリング付	ベアリング	硬度
ROUAM RORUAM	アルミ合金	ショアA90
ROUSM	SUS304	ショアA90



ベアリング無

Type	D	dh7	L	F	T
ROUAM ROUSM	25	8 10 12	15~50	0~46	(F+T≦L-2)
	30	8 10 12 15	15~50	0~46	(F+T≦L-2)
	35	10 12 15 20	20~50	0~96	(F+T≦L-2)
	40	10 12 15 20	20~50	0~96	(F+T≦L-2)
	50	12 15 20 25	25~100	0~96	(F+T≦L-2)
	60	12 15 20 25 30	30~100	0~96	(F+T≦L-2)
	40	15 20 25 30	40~100	0~96	(F+T≦L-2)
	80	15 20 25 30	40~100	0~96	(F+T≦L-2)

ベアリング付

Type	D	L	F	T	d	DH7	dh	B	使用ベアリング
RORUAM	25	20~50	0~46	(F+T≦L-2)	6	15	10	5	696ZZ×2
	30	20~50	0~46	(F+T≦L-2)	8	19	15	6	698ZZ×2
	35	25~50	0~46	(F+T≦L-2)	10	22	18	6	6900ZZ×2
	40	25~50	0~46	(F+T≦L-2)	12	28	24	8	6001ZZ×2
	50	25~100	2~96	(F+T≦L-2)	15	32	28	9	6002ZZ×2

ベアリング無

Price 価格

数量スライド価格 (1円未満切り捨て) P.133

数量区分	標準対応	個別対応
数量	1~9	10~14 15~19 20~50 51~
値引率	5%	10% 18% お見積り

ベアリング付

Order 注文例

型式 - d - L - F - T

ROUSM30 - 8 - L30 - F10 - T5

RORUAM40 - L40 - F8 - T3

Delivery 出荷日

5 日日出荷

●注文締切

●在庫 B 3日日出荷 500円/1本 PM 8:00迄 P.134

●3本以上で1明細行当たり一律1,350円

●ベアリングの詳細はP.1025をご参照ください。

●L寸()はベアリング付に適用

Alteration 追加加工

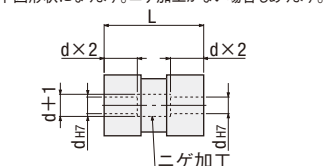
型式 - d - L - F - T - (MC・DC・SB)

ROUSM30 - 8 - L30 - F10 - T5 - MC SB

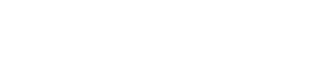
Alterations

Alterations	Code	Spec.	¥/1Code
タップ穴追加加工	MC	2ヶ所90°にタップ穴を追加加工します。 D M 25・30 3 35・40 4 50・60・80 5 指定方法 MC	200
溝深さ変更	DC	指定方法 DC5	600
ベアリング材質変更	SB	ベアリングをステンレスに変更します。 指定方法 SB ●ベアリング付のみ適用	D25 D30 D35 D40 D50 400 500 600 900 1,000

●L≦d×3のとき、d穴は同方向からの加工になります。
●L>d×3のとき、d穴は両端方向からの加工になり下図形状になります。ニゲ加工がない場合もあります。



●ウレタンは時間経過とともに変色する場合がありますが、特性等に影響はありません。



●ベアリングの詳細はP.1025をご参照ください。

Alteration 追加加工

型式 - d - L - F - T - (MC・DC・SB)

ROUSM30 - 8 - L30 - F10 - T5 - MC SB

Alterations

Alterations	Code	Spec.	¥/1Code
タップ穴追加加工	MC	2ヶ所90°にタップ穴を追加加工します。 D M 25・30 3 35・40 4 50・60・80 5 指定方法 MC	200
溝深さ変更	DC	指定方法 DC5	600
ベアリング材質変更	SB	ベアリングをステンレスに変更します。 指定方法 SB ●ベアリング付のみ適用	D25 D30 D35 D40 D50 400 500 600 900 1,000

●ウレタンは時間経過とともに変色する場合がありますが、特性等に影響はありません。

GUIDE ROLLER-VERTICAL- ROLLER WITH OIL FREE BUSHING
縦ガイドローラ/無給油ブッシュ付ローラ

CADデータフォルダ名: 16_Rollers

■特長: 組立て済みのため、工数削減のお役に立てるローラです。

■縦ガイドローラ

Type	材質			S表面処理		
	ローラ	軸	止め輪	ローラ	軸	止め輪
TGRB	S45C相当	S45C相当	ばね鋼	無電解ニッケルメッキ	無電解ニッケルメッキ	-
TGRS	SUS304	SUS304	SUS304	-	-	-
TGRA	アルミ合金	S45C相当	ばね鋼	白アルマイト	無電解ニッケルメッキ	-
TGRAU	アルミ合金	SUS304	SUS304	ウレタンライニング(自然色)	-	-
TGRSU	SUS304	SUS304	SUS304	ショアA90	-	-

芯材のみ ウレタンライニング

RoHS 10
RoHS 6

この商品は縦用途にご使用ください。

型式 Type	D	L 選択	N	d	ℓ	C	B	r	n	m	dh	D1	F	M (目目)	W	使用 ベアリング	止め輪規格 形状 JIS呼び	¥基準単価					
																		TGRB	TGRS	TGRA	TGRAU	TGRSU	
芯材のみ TGRB (S45C相当) TGRS (SUS304) TGRA (アルミ合金)	20	20 25	10	6	9	10	8	5	2	0.7	10	15	5	6	8	696ZZ	E型	No.5	2,040	2,420	2,160	-	
		20 25																	2,290	2,750	2,440	-	
		20 25																	2,220	2,700	2,330	3,880	4,070
	25	20 25																	2,500	3,090	2,650	4,150	4,380
		20 25																	2,620	3,190	2,750	4,280	4,510
		20 25																	2,920	3,710	3,110	4,580	4,920
	30	20 25																	2,750	3,390	2,960	4,480	4,850
		20 25																	3,070	3,880	3,320	4,800	5,270
		20 25																	2,980	3,860	3,290	4,830	5,330
	35	20 25																	3,290	4,370	3,650	5,150	5,760
		20 25																	3,240	4,140	3,710	5,190	5,560
		20 25																	3,500	5,060	4,090	5,520	6,350

Order 注文例: 型式 - L
TGRS30 - 30
TGRSU30 - 50

Delivery 出荷日: 3 日目出荷

Price 価格: 数量スライド価格 (1円未満切り捨て) P133

数量区分	標準対応	個別対応
数量 1~9	小口	大口
値引率	5%	18%

Alteration 追加加工: 型式 - L - (NC)
TGRB25 - 30 - NC15

Alteration Code Spec. ¥/1Code

Alteration	Code	Spec.	¥/1Code
N寸変更	NC	指定方法 NC15 NC=指定1mm単位 5 ≤ NC ≤ 30 N寸法以外の寸法は 変わりません。	200

Example 使用例: TGRB

■ベアリングの代わりに無給油ブッシュを採用することにより安く、省スペース対応ができるようになりました。

■無給油ブッシュ付ローラ

Type	材質		無給油ブッシュ
	ローラ	S表面処理	
FRTA	アルミ合金	白アルマイト処理	充てん剤入り四ふっ化エチレン樹脂層
FRTS	SUS304	-	青銅焼結層
FRTAU	アルミ合金	ウレタンライニング(自然色)	スチールバックメタル層(SPEC: すずメッキ)
FRTSU	SUS304	ショアA90	-

芯材のみ ウレタンライニング

RoHS 10 RoHS 6

数量スライド価格 (1円未満切り捨て) P133

数量区分	標準対応	個別対応
数量 1~9	小口	大口
値引率	5%	18%

Alteration 追加加工: 型式 - d - L
FRTA10 - 5 - 30

Delivery 出荷日: 5 日目出荷

Price 価格: 数量スライド価格 (1円未満切り捨て) P133

数量区分	標準対応	個別対応
数量 1~9	小口	大口
値引率	5%	18%

Example 使用例: FRTA

型式 Type	D	d(内径) 選択	L 選択	t	¥基準単価							
					FRTA	FRTS	FRTAU	FRTSU				
芯材のみ FRTA (アルミ合金) FRTS (SUS304)	8	3	20*	25	30	40	50	0.8	530	670	2,250	2,310
		5							550	700	2,250	2,330
		5 6							580	740	2,340	2,440
	10	6 8							600	770	2,440	2,530
		6 8 10							630	810	2,570	2,710
		6 8 10 12							630	810	2,570	2,710
	15	10 12 15*							750	960	2,570	2,770
		10 12 15*							900	1,100	2,790	3,140
		10 12 15*							950	1,200	2,850	3,240

■無給油ブッシュの詳細はP418をご参照ください。*d15はL20を選択できません。

Order 注文例: 型式 - d - L
FRTA10 - 5 - 30

Delivery 出荷日: 5 日目出荷

Price 価格: 数量スライド価格 (1円未満切り捨て) P133

数量区分	標準対応	個別対応
数量 1~9	小口	大口
値引率	5%	18%

Example 使用例: FRTA

URETHANE ROLLERS WITH RUN THROUGH HOLE / EDGE PART CARRY ROLLERS
ウレタンローラ/端部搬送ローラ
-側面通し穴付きタイプ-



◎カタログ規格外品はこちら P.137
◎CADデータフォルダ名: 16_Rollers

■特長: P319・321掲載のセットカラーとセットをご利用頂けます。

■ウレタンローラ
-側面通し穴付きタイプ-

Type	材質		硬度
	芯材	ライニング	
ULSH	アルミ合金	ウレタン	A90

芯材外周にウレタンを焼付しています。

RoHS 6

型式 Type	D	d 選択	L	T	P	P2	S	S2	¥基準単価											
										ULSH										
ULSH	40	10	8	5	18	20	4.5	5.5	3,720											
		12							22	22	5.5	5.5	3,860							
		12							25	26	6.5	6.5	4,000							
	50	15							10	32	34	6.5	5.5	6.5	4,150					
		15														32	34	6.5	6.5	4,430
		15														37	38	-	-	-

◎P321掲載のセットカラーはBのサイズによって取付できない場合がありますのでご注意ください。

Order 注文例: 型式 - D - d (MC)
ULSH - 40 - 10 - MC

Delivery 出荷日: 8 日目出荷

Price 価格: 数量スライド価格 (1円未満切り捨て) P133

数量区分	標準対応	個別対応
数量 1~9	小口	大口
値引率	5%	お見積り

Alteration 追加加工: 型式 - D - d - (MC)
ULSH - 40 - 10 - MC

Alteration Code Spec. ¥/1Code

Alteration	Code	Spec.	¥/1Code
タップ穴加工	MC	Sをタップ穴に変更	600

Example 使用例: セットカラー

■端部搬送ローラ

Type	材質	
	MCRPOM	ポリアセタール
MCRUPE	超高分子量 ポリエチレン	

RoHS 10

型式 Type	D	d	P	L 指定1mm単位	W	ℓ	D1	M	¥基準単価	
									MCRPOM	MCRUPE
MCRPOM MCRUPE	30	6 8 10 12	40 45 50 55 60	3~10	8	13-(P-D)/2√3 (4.34~10.11)	d+20	4	1,640	1,740
		6 8 10 12 15							1,710	1,820
		8 10 12 15 20							1,790	1,900
	40	10 12 15 20							1,860	1,990
		10 12 15 20							1,970	2,110
		12 15 20							2,080	2,230
	50	15 20 30							2,190	2,350
		15 20 30							-	-
		15 20 30							-	-

Order 注文例: 型式 - d - P - L
MCRPOM30 - 8 - 50 - 3

Delivery 出荷日: 3 日目出荷

Price 価格: 数量スライド価格 (1円未満切り捨て) P133

数量区分	標準対応	個別対応
数量 1~9	小口	大口
値引率	5%	15%

Example 使用例: MCRPOM

数量スライド価格 (1円未満切り捨て) P133

数量区分	標準対応	個別対応
数量 1~9	小口	大口
値引率	5%	15%

Example 使用例: MCRPOM

16 搬送関連部品

カラー付ウレタンローラ/ローレットウレタンローラ

—セットスクリュタイプ—

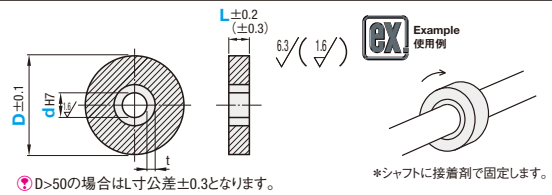
◎カタログ規格外品はこちら **P.137**
◎CADデータフォルダ名: 16_Rollers

カラー付ウレタンローラ



Type	材質		硬度
	芯材	ライニング	
UMC	アルミ合金	ウレタン(自然色)	ショアA90
UMCM	アルミ合金	ウレタン(自然色)	ショアA70
UMCL	アルミ合金	ウレタン(自然色)	ショアA50

◎芯材外周にウレタンを焼付しています。



型式	D	d 選択								L 選択										t	
		3	4	5	6	8	10	12	15	5	10	15	20	25	30	40	50				
UMC (ショアA90)	10	3								5	10	15	20	25	30						2
	12	3								5	10	15	20	25	30						
	13		4							5	10	15	20	25	30						
	15			5						5	10	15	20	25	30	40	50				
	16				5	6				5	10	15	20	25	30	40	50				
	20					5	6	8		10	15	20	25	30	40	50					
	25						6	8	10	10	15	20	25	30	40	50					
	30							8	10	10	15	20	25	30	40	50					
	35								8	10	12	15	20	25	30	40	50				
	40									8	10	12	15	20	25	30	40	50			
UMCM (ショアA70)	45									10	12	15	20	25	30	40	50				
	50									10	12	15	20	25	30	40	50				
	55									10	12	15	20	25	30	40	50				
	60									10	12	15	20	25	30	40	50				
	70									12	15	20	20	25	30	40	50				
	80									12	15	20	20	25	30	40	50				

Order 注文例: 型式 UMC30 - d 10 - L 20
 Delivery 出荷日: 3 日目出荷
 Alteration 追加加工: 型式 UMC30 - d 10 - L 20 (HRC) 5 日目出荷

Price 価格

数量区分	標準単価	個別対応
1~9	5%	18%
10~14	10%	18%
15~19	10%	18%
20~50	10%	18%
51~	10%	18%

Alteration

Code	仕様	標準単価
ローレット加工	ローレット部にローレット加工をします。	300
タップ穴加工	2ヶ所90°にM3のタップ穴を追加加工します。 [指定方法] MC ◎D寸20以上対応 ◎I2は対応不可	600

¥基準単価

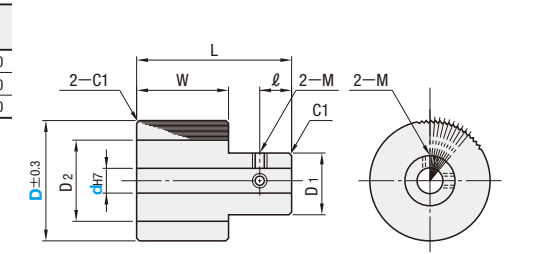
D	UMC										UMCM										UMCL									
	L5	L10	L15	L20	L25	L30	L40	L50	L5	L10	L15	L20	L25	L30	L40	L50	L5	L10	L15	L20	L25	L30	L40	L50						
10	440	470	520	640	670	720	—	—	450	490	530	640	670	720	—	—	480	530	560	670	700	750	—	—						
12	440	470	520	640	670	720	—	—	450	490	530	640	670	720	—	—	480	530	560	670	700	750	—	—						
13	450	520	550	670	720	770	—	—	480	530	570	670	720	770	—	—	520	560	610	700	750	800	—	—						
15	480	550	600	770	810	860	940	1,090	510	570	610	770	810	860	940	1,090	540	610	640	800	840	890	970	1,120						
16	520	600	630	770	830	890	970	1,120	530	610	650	770	830	890	970	1,120	560	640	690	800	860	920	1,000	1,150						
20	—	630	680	720	840	900	980	1,140	—	650	690	730	840	900	980	1,140	—	690	720	770	870	940	1,010	1,170						
25	—	680	720	760	810	920	1,000	1,170	—	690	730	770	830	920	1,000	1,170	—	720	770	810	850	950	1,030	1,200						
30	—	720	760	800	850	900	1,100	1,300	—	730	770	810	870	930	1,130	1,330	—	770	810	850	900	960	1,280	1,510						
35	—	760	800	840	890	940	1,180	1,430	—	770	810	850	910	970	1,210	1,450	—	810	850	890	930	1,000	1,370	1,640						
40	—	800	840	880	940	1,010	1,270	1,540	—	810	850	900	970	1,030	1,300	1,570	—	850	890	930	990	1,070	1,480	1,780						
45	—	850	900	930	1,010	1,080	1,380	1,700	—	890	930	970	1,030	1,090	1,410	1,720	—	900	950	990	1,060	1,130	1,600	1,940						
50	—	920	970	1,010	1,080	1,140	1,490	1,840	—	950	990	1,030	1,090	1,170	1,520	1,870	—	960	1,010	1,060	1,130	1,190	1,710	2,110						
55	—	—	1,150	1,260	1,350	1,730	2,120	—	—	1,170	1,240	1,300	1,370	1,760	2,160	—	—	1,210	1,260	1,330	1,400	1,800	2,180							
60	—	—	—	1,350	1,420	1,490	1,890	2,270	—	—	1,390	1,440	1,530	1,910	2,300	—	—	—	1,420	1,480	1,550	1,940	2,340							
70	—	—	—	—	1,530	1,600	1,710	2,160	2,510	—	—	1,570	1,620	1,750	2,200	2,650	—	—	—	1,600	1,660	1,780	2,230	2,680						
80	—	—	—	—	—	1,760	1,850	2,000	2,450	2,900	—	—	—	—	—	—	—	—	—	1,820	1,910	2,070	2,520	2,970						

ローレットウレタンローラ



Type	材質		硬度
	芯材	ライニング	
UMKH	アルミ合金	ウレタン(自然色)	ショアA90
UMKM	アルミ合金	ウレタン(自然色)	ショアA70
UMKL	アルミ合金	ウレタン(自然色)	ショアA50

◎芯材外周にウレタンを焼付しています。



型式	D	d 選択								山数				¥基準単価		
		4	5	6	8	10	12	15	20	10	15	20	30	UMKH	UMKM	UMKL
UMKH (ショアA90)	15	4	5							10	36	8	8	1,280	1,520	1,610
	20	4	5	6						7.5	48	10	10	1,500	1,880	1,980
	25		6	8						6	60	12	15	1,580	1,950	2,060
UMKM (ショアA70)	30			8	10					5	72	16	20	1,800	2,200	2,310
	40				8	10	12			3.75	96	16	20	2,110	2,560	2,720
UMKL (ショアA50)	50				8	10				3	120	18	22	2,520	3,080	3,280

Order 注文例: 型式 UMKM25 - d 6
 Delivery 出荷日: 5 日目出荷
 Alteration 追加加工: 型式 UMKM25 - d 6
 Price 価格: 数量区分 1~9 5% 10~14 10% 15~19 10% 20~50 18% 51~ 18%
 ◎3本以上で1明細行当たり一律540円

ベアリング接着ウレタンローラ/ウレタンローラ/ローレットウレタンローラ

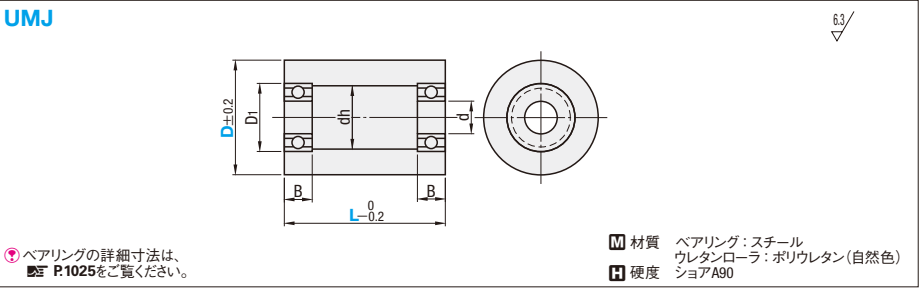
—セットスクリュタイプ—

2日目納期短縮

◎カタログ規格外品はこちら **P.137**
◎CADデータフォルダ名: 16_Rollers

◎特長: ウレタンにベアリングを直接接着した安価なウレタンローラです。

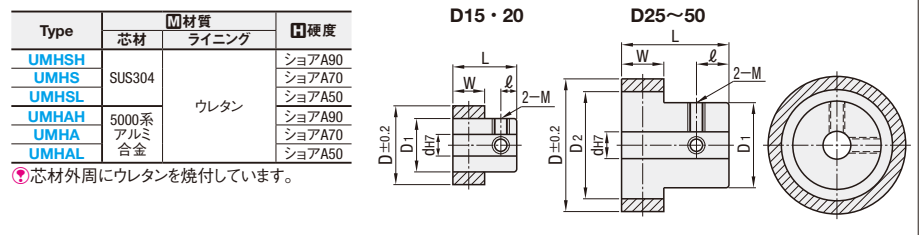
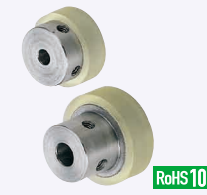
ベアリング接着ウレタンローラ



型式	D	L 選択 (指定10mm単位)	d	D1	dh	B	使用ベアリング	¥基準単価									
								L20	L30	L40	L50	L60	L70	L80	L90	L100	
UMJ	20	20~100	6	15	10	5	696ZZ×2	1,050	1,140	1,240	1,320	1,400	1,490	1,570	1,650	1,740	
			6	15	10	5	696ZZ×2	1,120	1,190	1,320	1,390	1,470	1,550	1,640	1,720	1,800	
			8	19	15	6	698ZZ×2	1,220	1,300	1,400	1,490	1,570	1,650	1,740	1,820	1,900	
			10	22	18	6	6900ZZ×2	—	1,700	1,800	1,900	2,000	2,100	2,200	2,300	2,400	
			12	28	24	8	6001ZZ×2	—	1,520	1,600	1,700	2,100	2,200	2,300	2,400	2,500	
	30	30~100	15	32	28	9	6002ZZ×2	—	1,700	1,750	1,890	2,250	2,420	2,590	2,750	2,920	

Order 注文例: 型式 UMJ30 - L 30
 Delivery 出荷日: 2 日目出荷
 Price 価格: 数量区分 1~9 5% 10~14 10% 15~19 10% 20~50 18% 51~ 18%
 ◎ベアリングは3本以上で1明細行当たり一律540円

ウレタンローラ



型式	No.	D	d	D1	D2	W	L	l	M	¥基準単価					
										UMHSH	UMHS	UMHSL	UMHAH	UMHA	UMHAL
ステンレス	15	15	4	10	—	6	12	3	3	980	980	1,140	890	890	1,030
	15-5	15	5	10	—	6	12	3	3	1,010	1,010	1,190	910	910	1,080
	20	20	4	16	—	6	12	3	3	1,220	1,220	1,340	1,100	1,100	1,210
	20-5	20	5	16	—	6	12	3	3	1,310	1,310	1,460	1,180	1,180	1,320
	25	25	6	16	20	8	20	6	4	1,560	1,560	1,730	1,410	1,410	1,560
アルミ	25-8	25	8	16	20	8	20	6	4	1,920	1,920	2,160	1,730	1,730	1,950
	30	30	6	16	24	8	20	6	4	3,300	3,300	3,660	2,970	2,970	3,300
	30-8	30	8	16	24	8	20	6	4	—	—	—	—	—	—
	35	35	8	20	28	10	25	7.5	4	—	—	—	—	—	—
	35-10	35	10	20	28	10	25	7.5	4	—	—	—	—	—	—
	40	40	8	25	36	10	25	7.5	4	—	—	—	—	—	—
	40-10	40	10	25	36	10	25	7.5	4	—	—	—	—		

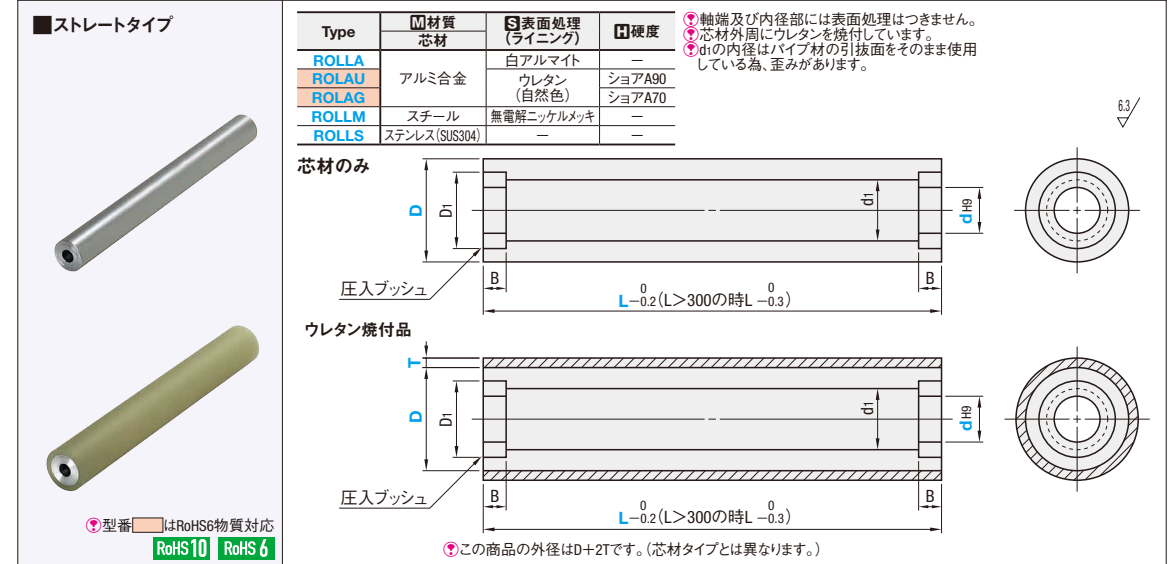


PIPE ROLLERS -STRAIGHT TYPE-
パイプローラ
-ストレートタイプ(L=100~500)-



■特長：圧入ブッシュを組込んだパイプローラです。全長1mm単位での指定が追加加工(LC)にて可能となりました。軽量かつお求めやすい価格となっております。

◎カタログ規格外品はこちら **P.137**
◎CADデータフォルダ名：16_Rollers



型式 Type	D	ウレタン厚 T選択	dH 選択	L 選択			d1			D1	B
				アルミ合金	スチール	ステンレス	アルミ合金	スチール	ステンレス		
芯材のみ ROLLA ROLLM ROLLS	20	100	6	100	150	200	11	12	13	15	10
			8		15	18	22				
			10		17	22	33				
	30	3	12	100	150	200	15	15.8	18	22	
			15	17	22	33					
			20	22	33	40					
	40	5	25	100	150	200	17	22.7	22	33	
			30	17	22	33					
			35	27	30	28	40				
	50	10	25	100	150	200	22	—	—	45	
			30	22	—	—	45				
			35	32	—	—	—				
60	10	25	100	150	200	22	—	—	45		
		30	22	—	—	45					
		35	32	—	—	—					
80	10	25	100	150	200	22	—	—	45		
		30	22	—	—	45					
		35	32	—	—	—					

Order 注文例
型式 - T - d - L
ROLLA50 - T10 - 20 - L300
ROLAU60 - T10 - 20 - L400

Delivery 出荷日
5 日日出荷

Price 価格

Alteration 追加加工
型式 - T - d - L (LC)
ROLAU30 T3 - 8 - LC253

Alteration 追加加工
L寸変更
指定方法 LC151 (LをLCに変更)
LC=指定1mm単位
◎50 ≤ LC ≤ 499

Spec.
Code **LC**
¥/1Code 200

◎ROLA・ROLLM・ROLLS ◎ROLAU・ROLAG
●数量スライド価格 (◎1円未満切り捨て) P.133

数量区分	標準対応				個別対応
	小口	大口	標準対応	個別対応	
数量	1~9	10~15	16~30	31~50	51~
値引率	基準値	5%	20%	30%	お見積り
出荷日	通常	+7日	+13日	お見積り	お見積り

◎表示数量超えはWOSにてご確認ください。

◎ROLAGは係数(×1.1)を表中の単価に掛けた金額が基準単価となります。(1円単位切り捨て)

◎ウレタン焼付品(芯材アルミ)

Type	D	¥基準単価									
		L100	L150	L200	L250	L300	L350	L400	L450	L500	
ROLLA (アルミ)	20	1,190	1,520	1,840	—	—	—	—	—	—	—
	30	1,340	1,670	2,010	2,350	2,680	3,260	3,770	5,220	6,010	
	40	1,670	2,170	2,660	3,140	3,630	4,290	4,960	6,870	7,900	
	50	2,350	3,050	3,760	4,470	5,170	6,150	7,110	10,320	11,860	
	60	2,910	3,900	4,870	5,840	6,820	8,060	9,510	12,820	14,740	
ROLLM (スチール)	20	1,170	1,440	1,750	—	—	—	—	—	—	
	30	1,210	1,510	1,810	2,120	2,420	2,940	3,400	4,700	5,410	
	40	1,510	1,960	2,400	2,830	3,270	3,870	4,470	6,190	7,110	
	50	2,120	2,750	3,390	4,030	4,660	5,540	6,400	9,290	10,680	
	60	2,270	2,930	3,600	—	—	—	—	—	—	
ROLLS (ステンレス)	20	2,680	3,340	4,020	4,700	5,360	6,520	7,540	10,440	12,020	
	30	3,340	4,340	5,320	6,280	7,260	8,580	9,920	13,740	15,800	
	40	4,340	5,320	6,280	7,260	8,580	9,920	13,740	15,800	—	
	50	4,700	6,100	7,520	8,940	10,340	12,300	14,220	20,640	23,720	

◎ウレタンは時間経過とともに変色する場合がありますが、特性等に影響はありません。

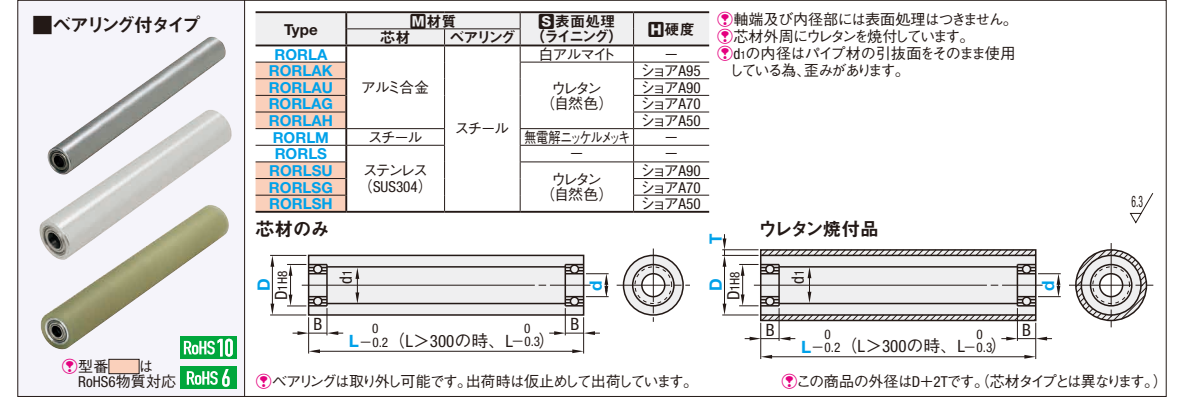


PIPE ROLLERS -BEARING TYPE-
パイプローラ
-ベアリング付タイプ(L=100~500)-



■特長：ベアリングを組込んだパイプローラです。ウレタン焼付品は4種類のショア(硬度)より選択可能です。軽量かつお求めやすい価格となっております。

◎カタログ規格外品はこちら **P.137**
◎CADデータフォルダ名：16_Rollers



型式 Type	D	ウレタン厚 T選択	d	L 選択			使用 ベアリング	D1	B	d1		
				アルミ合金	スチール	ステンレス						
芯材のみ RORLA RORLAK RORLAU RORLAG RORLAH RORLM RORLS RORLSU RORLSG RORLSH	20	100	6	100	150	200	B696ZZ	15	5	11	12	13
			8		16	15	—	—				
			8A		19	6	15	—				
	30	3	10	12	100	150	200	B688ZZ	16	7	—	—
				15	22	6	15	15.8	18			
				20	24	6	17	18.1	18			
	40	5	10	15	100	150	200	B690ZZ	22	6	—	—
				20	24	6	17	18.1	18			
				25	28	7	22	22.7	22			
	50	10	10	15	100	150	200	B690ZZ	22	6	—	—
				20	24	6	17	18.1	18			
				25	28	7	22	22.7	22			
60	10	10	15	100	150	200	B690ZZ	22	6	—	—	
			20	24	6	17	18.1	18				
			25	28	7	22	22.7	22				
80	10	10	15	100	150	200	B690ZZ	22	6	—	—	
			20	24	6	17	18.1	18				
			25	28	7	22	22.7	22				

◎ベアリングの詳細寸法はP.1025-1027をご参照ください。◎ベアリング内輪に接しないよう端面には逃げ加工が施されています。◎1 D35はウレタン焼付品適用不可。◎適用サイズは価格表にてご確認ください。

Order 注文例
型式 - T - d - L
RORLA50 - T10 - 20 - L300
RORLAU60 - T10 - 20 - L400

Price 価格

Delivery 出荷日
5 日日出荷

Alteration 追加加工
型式 - T - d - L (LC)
RORLA50 - T10 - 20 - LC151

Alteration 追加加工
L寸変更
指定方法 LC151 (LをLCに変更)
LC=指定1mm単位
◎50 ≤ LC ≤ 499

Spec.
Code **LC**
¥/1Code 200

◎RORLA・RORLM・RORLS ◎RORLAK・RORLAU・RORLAG・RORLAH・RORLSU・RORLSG・RORLSH
●数量スライド価格 (◎1円未満切り捨て) P.133

数量区分	標準対応				個別対応
	小口	大口	標準対応	個別対応	
数量	1~9	10~15	16~30	31~50	51~
値引率	基準値	5%	20%	30%	お見積り
出荷日	通常	+7日	+13日	お見積り	お見積り

◎表示数量超えはWOSにてご確認ください。

◎ROLAGは係数(×1.1)を表中の単価に掛けた金額が基準単価となります。(1円単位切り捨て)

◎ウレタン焼付品(芯材アルミ)

Type	D	¥基準単価									
		L100	L150	L200	L250	L300	L350	L400	L450	L500	
RORLA (アルミ)	20	1,860	2,200	2,530	—	—	—	—	—	—	
	30	2,180	2,510	2,840	3,170	3,500	4,100	4,600	6,600	7,590	
	40	2,400	2,770	3,130	3,490	4,000	4,510	5,070	7,260	8,350	
	50	2,530	3,020	3,510	4,000	4,480	5,140	5,820	8,530	9,810	
	60	3,260	3,970	4,680	5,380	6,090	7,060	8,030	12,140	13,960	
RORLAK (スチール)	20	3,850	4,820	5,810	6,780	7,760	8,990	10,450	14,820	17,040	
	30	5,700	7,270	8,940	10,740	12,710	15,330	17,240	19,820	22,800	
	40	2,170	2,010	2,220	—	—	—	—	—	—	
	30	2,030	2,340	2,640	2,940	3,250	3,800	4,270	5,000	5,750	
	35	2,320	2,680	3,030	3,380	3,740	4,370	5,000	6,300	7,250	
RORLS (ステンレス)	20	4,200	2,870	3,330	3,780	4,240	4,870	5,510	6,500	7,470	
	30	5,010	3,670	4,320	4,970	5,630	6,520	7,410	8,800	10,120	
	20	2,430	3,090	3,670	—	—	—	—	—	—	
	30	2,990	3,450	4,000	4,900	5,800	6,780	8,200	10,000	11,500	
	35	3,650	4,210	5,100	6,500	7,800	9,110	11,000	13,000	14,950	

◎ウレタンは時間経過とともに変色する場合がありますが、特性等に影響はありません。

16
搬送
関連
運部
品



PIPE ROLLERS -ECONOMY TYPE-

パイプローラエコノミータイプ

—ベアリング付タイプ(L=100~500)—



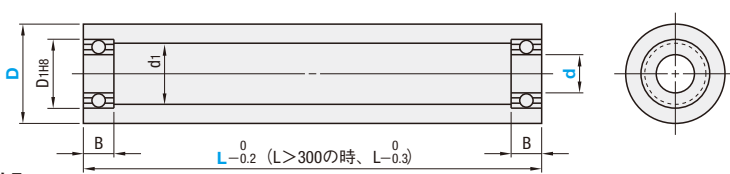
●特長：汎用パイプ材を採用することにより、他のミスマのパイプローラに比べて、平均30%安くなっています。
ウレタン焼付品でも全長1mm指定が追加加工(LC)にて可能です。

●カタログ規格外品はこちら **P.137**
●CADデータフォルダ名：16_Rollers

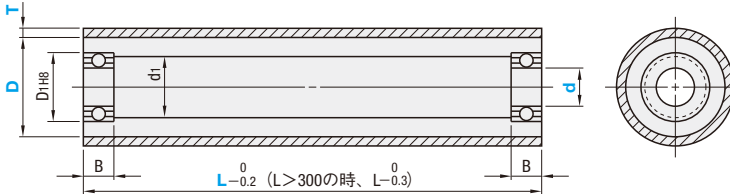
■ベアリング付タイプ

Type	M材質		S表面処理 (ライニング)	H硬度
	芯材	ベアリング		
RORELA	アルミ合金	スチール	ウレタン (自然色)	—
RORELAU				シヨアA90
RORELAG				シヨアA70
RORELAH				シヨアA50

芯材のみ



ウレタン焼付品



- 型番 はRoHS6物質対応 **RoHS10** **RoHS6**
- ベアリングは取り外し可能です。出荷時は仮止めて出荷しています。
- この商品の外径はD+2Tです。(芯材タイプとは異なります。)

型式 Type	D	ウレタン厚 T選択	d	L 選択	使用ベアリング	D1	B	d1	
									芯材のみ
RORELA	18	3	8	100	B678ZZ	12	3.5	10	
	28		8	150	B608ZZ	22	7	20	
			10	200	B6900ZZ	6	6	30	
ウレタン焼付品 RORELAU RORELAG RORELAH	48		5	15	250	B6002ZZ	9	7	30
				20	300	B6804ZZ	32	7	30
				15	350	B6202ZZ	35	11	30
			20	400	B6904ZZ	37	9	40	
			25	450	B6905ZZ	42	7	40	
			30	500	B6806ZZ	42	7	40	

●ベアリングの詳細寸法はP.1025・1027をご参照ください。 ●ベアリング内輪に接しないよう端面には逃げ加工が施されています。

Order 注文例 型式 T d L
 RORELA38 T5 15 L300
 RORELAU28 T5 10 L500

Alteration 追加加工 型式 T d L (LC)
 RORELA38 T5 15 LC223

Delivery 出荷日 ●RORELA ●RORELAU・RORELAG・RORELAH
 5 日目出荷 8 日目出荷

Price 価格 ●RORELA ●数量スライド価格 (●1円未満切り捨て) P.133

数量区分	標準対応				個別対応
	小口	大口	小口	大口	
数量	1~9	10~15	16~30	31~50	51~
値引率	基準単価	5%	20%	30%	お見積り
出荷日	通常	通常	+7日	+13日	お見積り

●表示数量超えはWOSIにてご確認ください。

●RORELAU・RORELAG・RORELAH ●数量スライド価格 (●1円未満切り捨て) P.133

数量区分	標準対応		個別対応
	小口	大口	
数量	1~4	5~15	16~
値引率	基準単価	5%	お見積り
出荷日	通常	通常	お見積り

●表示数量超えはWOSIにてご確認ください。

●芯材のみ

Type	D	¥基準単価								
		L100	L150	L200	L250	L300	L350	L400	L450	L500
RORELA	18	1,050	1,260	1,420	1,580	1,750	2,070	2,310	3,330	3,850
	28	1,530	1,760	1,990	2,220	2,450	2,870	3,220	4,620	5,320
	38	1,780	2,120	2,460	2,800	3,140	3,600	4,080	5,980	6,870
	48	2,290	2,780	3,280	3,770	4,270	4,950	5,630	8,500	9,780

●ウレタン焼付品

D	T	¥基準単価																	
		RORELAU (単価×1.0)					RORELAG (単価×1.1)					RORELAH (単価×1.1)							
L100	L150	L200	L250	L300	L350	L400	L450	L500	L100	L150	L200	L250	L300	L350	L400	L450	L500		
18	3	2,980	3,440	3,830	4,060	4,500	4,890	5,230	7,330	8,050	3,120	3,570	4,020	4,480	4,940	5,380	5,840	8,370	9,160
		3,740	4,330	4,920	5,520	6,100	6,690	7,290	10,200	11,270	4,800	5,590	6,410	7,220	8,050	8,870	9,940	10,430	12,310
		4,970	5,820	6,660	7,510	8,360	9,220	10,060	14,030	15,560	2,980	3,500	3,940	4,220	4,710	5,150	5,550	7,740	8,600
		3,120	3,610	4,100	4,590	5,080	5,570	6,060	8,650	9,540	3,960	4,580	5,190	5,800	6,400	7,010	7,620	10,840	12,170
48	5	4,960	5,160	5,990	6,800	7,620	8,440	9,260	13,640	15,250									

●ウレタンは時間経過とともに変色する場合がありますが特性等に影響はありません。



PIPE ROLLERS -WITH ONE-WAY CLUTCHES-

ワンウェイクラッチ付パイプローラ

—ベアリング付タイプ(L=50~300)—

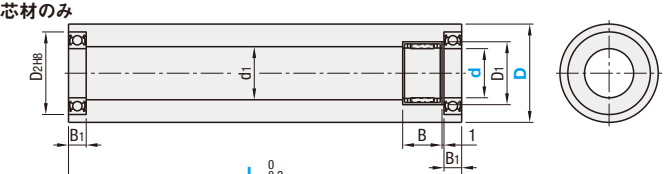


●特長：ワンウェイクラッチを取り付けることにより、逆回転を防止します。搬送物を送る際のタイミング合わせが容易です。

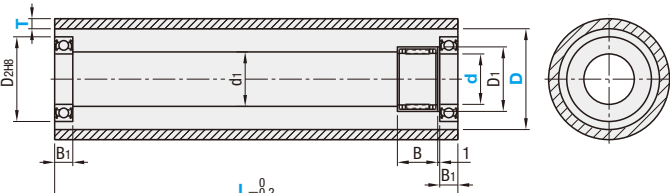
●カタログ規格外品はこちら **P.137**
●CADデータフォルダ名：16_Rollers

Type	M材質		S表面処理 (ライニング)	H硬度
	芯材	ベアリング		
ROROWA	アルミ合金	スチール	ウレタン (自然色)	—
ROROWAU				シヨアA90
ROROWAG				シヨアA70
ROROWAH				シヨアA50

芯材のみ



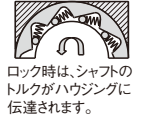
ウレタン焼付品



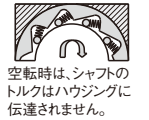
- ワンウェイクラッチは圧入で固定しております。
- ベアリングは取り外し可能です。出荷時は仮止めて出荷しています。
- ウレタン焼付品の外径はD+2Tです。(芯材タイプとは異なります。)
- ワンウェイクラッチの回転方向に矢印のステッカーを付けております。
- 使用軸はh5(h6)公差の焼入れ軸を推奨します。

■ワンウェイクラッチ構造

ロック時



空転時



型式 Type	D	ウレタン厚 T選択	d	L 指定10mm単位	ワンウェイクラッチ 許容トルク(Nm)		使用 ベアリング	D1	D2	B1	B	d1
					軸：h5公差	軸：h6公差						
芯材のみ ROROWA	20	3	8	50~100	3.2	1.6	B688ZZ	12	16	5	12	10
	30		12	50~300	12.2	6.1	B6901ZZ	18	24	6	16	15
			40		20	B6804ZZ	26	32	7	16	22	
ウレタン焼付品 ROROWAU ROROWAG ROROWAH	50		20		28.5	14.3	B6904ZZ	26	37	9	16	22
			25		66	33	B6905ZZ	32	42	9	20	27

●ワンウェイクラッチは市販のH形を使用しています。 ●ベアリング内輪に接しないよう端面には逃げ加工が施されています。

Order 注文例 型式 T d L
 ROROWA30 T5 12 L300
 ROROWAU40 T5 20 L250

Alteration 追加加工 型式 T d L (LC)
 ROROWAU30 T3 12 LC213

Delivery 出荷日 ●ROROWA ●ROROWAU・ROROWAG・ROROWAH
 5 日目出荷 8 日目出荷

Price 価格 ●ROROWA ●数量スライド価格 (●1円未満切り捨て) P.133

数量区分	標準対応				個別対応
	小口	大口	小口	大口	
数量	1~9	10~15	16~30	31~50	51~
値引率	基準単価	5%	20%	30%	お見積り
出荷日	通常	通常	+7日	+13日	お見積り

●表示数量超えはWOSIにてご確認ください。

●ROROWAU・ROROWAG・ROROWAH ●数量スライド価格 (●1円未満切り捨て) P.133

数量区分	標準対応		個別対応
	小口	大口	
数量	1~4	5~15	16~
値引率	基準単価	5%	お見積り
出荷日	通常	通常	お見積り

●表示数量超えはWOSIにてご確認ください。

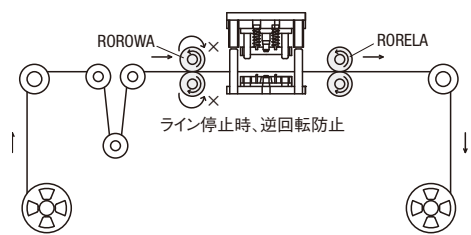
●ROROWAG・ROROWAHは係数(×1.1)を表中の単価に掛けた金額が基準単価となります。(1円単位切り捨て)

Type	D	T	¥基準単価				
			L50 ~100	L110 ~150	L160 ~200	L210 ~250	L260 ~300
芯材のみ ROROWA	20	—	3,900	—	—	—	—
	30		3,230	3,720	4,200	4,690	5,180
	40		3,740	4,310	4,870	5,440	6,010
	50		4,640	5,340	6,040	6,750	7,450
ウレタン焼付品 ROROWAU (単価×1.0) ROROWAG (単価×1.1) ROROWAH (単価×1.1)	20	3	4,800	—	—	—	—
	30		5,590	6,410	7,220	8,050	8,870
	40		6,660	7,600	8,530	9,480	10,430
	50		7,380	8,610	9,830	11,080	12,310
20	5	5,300	—	—	—	—	
		5,590	6,470	7,330	8,210	9,080	
		6,990	7,960	8,920	9,890	10,860	
		7,710	8,890	10,080	11,280	12,460	

●ウレタンは時間経過とともに変色する場合がありますが特性等に影響はありません。



■シート状のワーク(フィルム、紙)切断工程





PIPE ROLLERS -BOTH ENDS SET SCREW TYPE-

パイプローラ

—止めねじ付タイプ(L=100~500)—

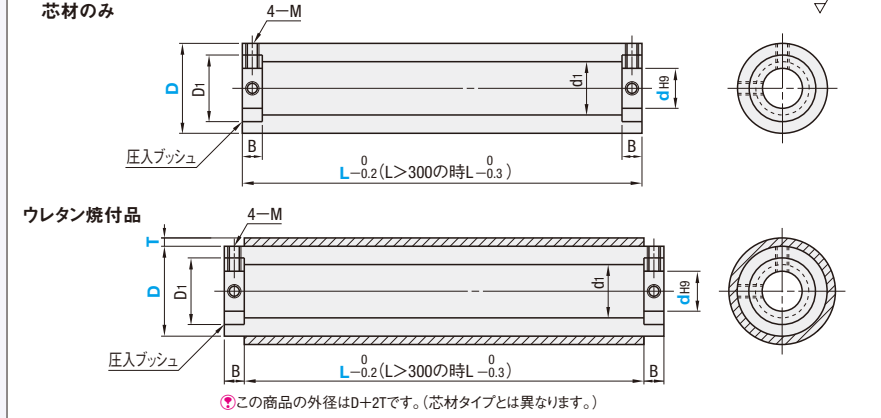


◎カタログ規格外品はこちら P.137
◎CADデータフォルダ名: 16_Rollers

■特長: 止めねじにより軸固定が容易なパイプローラです。ウレタン焼付品でも全長1mm指定が追加加工(LC)にて可能です。



Type	材質 芯材	表面処理 (ライニング)	硬度
ROLNLA	アルミ合金	白アルマイト	—
ROLNLA		ウレタン (自然色)	シヨアA90
ROLNAG		シヨアA70	
ROLNAH		シヨアA50	
ROLNLM		スチール	無電解ニッケルメッキ
ROLNLS	ステンレス(SUS304)	—	—



①軸端及び内径部には表面処理はつかない場合があります。
②芯材外周にウレタンを焼付しています。
③d1の内径はパイプ材の引抜面をそのまま使用している為、歪みがあります。

型式 Type	D	ウレタン厚 T選択	dh9 選択	L 選択	d1			D1	B	M
					アルミ	スチール	ステンレス			
芯材のみ ROLNLA ROLNLM ROLNLS	30	—	8	100	15	15.8	18	22	10	M4
			10							
			12							
			15							
			20							
	*35	—	—	12	150	17	18.1	18	27	M4
				15						
				20						
				25						
				30						
40	3	—	12	200	17	22.7	22	33	M4	
			15							
			20							
			25							
			30							
ウレタン焼付品 ROLNAU ROLNAG ROLNAH	50	10	15	350	22	22.7	22	40	M5	
			20							
			25							
			30							
			35							
60	—	—	20	400	17	30	28	40	M6	
			25							
			30							
			35							
			40							
80	—	—	25	500	22	—	—	45	M6	
			30							
			35							
			40							
			45							
41	—	—	35	—	32	—	—	55	15	M8
			40							
			45							
			50							
			55							

◎ウレタン焼付品は*のついたサイズはありません。

Order 注文例	型式	T	d	L
ROLNLA50	—	20	—	L300
ROLNLM30	—	8	—	L350
ROLNAU60	—	T10	—	L400

Delivery 出荷日	●ROLNLA・ROLNLM・ROLNLS	●ROLNAU・ROLNAG・ROLNAH
5	日日出荷	8

Price 価格	●ROLNLA・ROLNLM・ROLNLS			●ROLNAU・ROLNAG・ROLNAH		
	数量区分	標準対応	個別対応	数量区分	標準対応	個別対応
数量	1~9	10~15	16~30	31~50	51~	—
値引率	基準準備	5%	20%	30%	お見積り	—
出荷日	通常	+7日	+13日	お見積り	—	—

◎表示数量超えはWOSにてご確認ください。

◎表示数量超えはWOSにてご確認ください。

◎ROLNAG・ROLNAHは係数(×1.1)を表中の単価に掛けた金額が基準単価となります。(1円単位切り捨て)
◎ウレタン焼付品(芯材アルミタイプのみ適用)

Type	D	¥基準単価									
		L100	L150	L200	L250	L300	L350	L400	L450	L500	
ROLNLA (アルミ)	30	2,150	2,480	2,810	3,140	3,470	4,070	4,580	6,230	7,160	
	35	2,300	2,640	3,000	3,490	3,820	4,660	5,500	6,580	7,430	
	40	2,480	2,970	3,460	3,940	4,440	5,100	5,760	7,880	9,060	
	50	3,150	3,860	4,570	5,270	5,980	6,940	7,920	11,320	13,030	
	60	3,720	4,700	5,670	6,650	7,620	8,860	10,320	13,820	15,890	
ROLNLM (スチール)	30	1,950	2,240	2,530	2,830	3,120	3,500	3,930	5,000	5,750	
	35	2,130	2,440	2,770	3,220	3,520	4,290	5,060	6,050	6,830	
	40	2,240	2,680	3,110	3,550	4,000	4,590	5,500	7,520	8,650	
	50	2,830	3,460	4,090	4,730	5,360	6,220	7,100	10,150	11,680	
	60	3,290	3,800	4,300	5,200	6,000	7,200	8,500	9,900	12,000	
ROLNLS (ステンレス)	35	3,650	4,500	5,500	6,800	8,000	9,760	11,520	13,000	14,680	
	40	4,300	5,300	6,400	7,800	8,790	10,080	12,000	14,300	16,700	
	50	5,010	6,500	7,900	9,020	11,000	12,760	15,000	17,500	20,130	

D	T	¥基準単価									
		ROLNAU(単価×1.0)	ROLNAG(単価×1.1)	ROLNAH(単価×1.1)							
30	3	L100	L150	L200	L250	L300	L350	L400	L450	L500	
		4,360	5,030	5,690	6,360	7,020	7,680	8,340	11,040	12,190	
		4,810	5,680	6,540	7,410	8,280	9,140	10,000	13,060	14,580	
		5,940	7,180	8,420	9,660	10,900	12,130	13,370	17,460	19,660	
		6,230	7,840	9,460	11,080	12,680	14,300	15,910	20,640	23,310	
40	5	L100	L150	L200	L250	L300	L350	L400	L450	L500	
		4,360	5,080	5,800	6,510	7,230	7,940	8,650	11,430	12,710	
		5,140	6,040	6,930	7,820	8,710	9,600	10,490	13,960	15,860	
		6,270	7,470	8,660	9,850	11,060	12,250	13,440	18,110	20,410	
		6,420	8,060	9,680	11,310	12,950	14,570	16,210	21,300	24,260	
60	10	L100	L150	L200	L250	L300	L350	L400	L450	L500	
		9,270	11,080	13,240	15,410	17,690	22,900	23,740	28,390	30,570	
		5,020	5,820	6,600	7,400	8,190	8,980	9,780	13,070	14,740	
		5,740	6,770	7,800	8,830	9,850	10,890	11,920	15,610	17,600	
		6,670	8,060	9,440	10,830	12,210	13,600	14,990	19,570	22,160	
80	10	L100	L150	L200	L250	L300	L350	L400	L450	L500	
		6,880	8,860	10,850	12,840	14,830	16,820	18,800	24,120	27,170	
		9,720	11,980	13,920	16,430	19,570	24,480	26,270	30,220	35,270	

◎ウレタンは時間経過とともに変色する場合がありますが、特性等に影響はありません。



LONG PIPE ROLLERS -BOTH ENDS SET SCREW TYPE-BEARING TYPE-

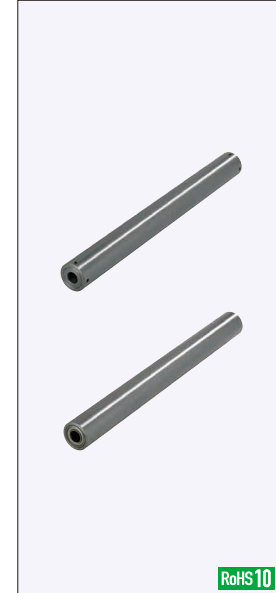
ロングパイプローラ

—止めねじ付タイプ・ベアリング付タイプ(L=550~1000)—



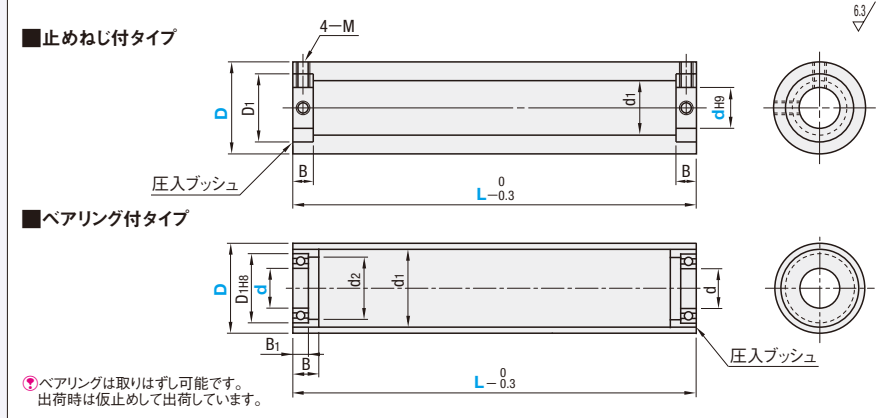
■特長: 全長550mm~1000mmのパイプローラが圧入プッシュタイプ(止めねじ付)、ベアリング付タイプにてお買い求め頂けます。また全長1mm指定が追加加工(LC)にて可能です。

◎カタログ規格外品はこちら P.137
◎CADデータフォルダ名: 16_Rollers



Type	材質 芯材	表面処理	
止めねじタイプ	ROLNT	スチール	無電解ニッケルメッキ
	ROLNS	ステンレス(SUS304)	—
	ROLNA	アルミ合金	白アルマイト
	ROLNAH	スチール	無電解ニッケルメッキ
ベアリング付タイプ	RORSS	ステンレス(SUS304)	—
	RORAA	アルミ合金	白アルマイト

◎d1の内径はパイプ材の引抜面をそのまま使用している為、歪みがあります。



◎ベアリングは取りはずし可能です。出荷時は仮止めて出荷しています。

◎この商品の外径はD+2Tです。(芯材タイプとは異なります。)

型式 Type	D	dh9 選択	L 選択	d1			D1	B	M
				スチール	ステンレス	アルミ			
ROLNT (スチール)	40	12	550	22.7	22	22	32	10	M4
				15					
				20					
ROLNS (ステンレス)	50	*25	750	40	28	27	43	10	M6
				20					
				25					
ROLNA (アルミ)	80	35	1000	49.5	—	32	53	15	M8
				25					
				30					

◎*のついたサイズはスチールの適用となります。

型式 Type	D	d 選択	L 選択	D1	B1	B	d1			d2		使用 ベアリング	
							スチール	ステンレス	アルミ	スチール	アルミ		
RORC (スチール)	40	8	550	24	8	12	22.7	22	22	15	—	B628ZZ B6000ZZ	
													600
													650
RORSS (ステンレス)	50	10	750	30	9	15	40	28	27	—	—	B6200ZZ B6001ZZ	
													700
													750
RORAA (アルミ)	60	12	850	32	10	—	49.5	—	32	22	—	B6201ZZ B6002ZZ	
													800
													850
80	25	15	950	52	15	20	68.6	—	41	41	38	B6205ZZ B6006ZZ	
													900
													1000

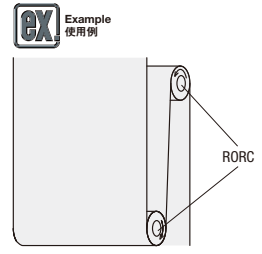
◎ベアリングの詳細寸法はP.1025・1027をご参照ください。

Order 注文例	型式	d	L
ROLNT80	—	25	L700
RORC60	—	15	L600
ROLNS40	—	12	L750
RORAA50	—	12	L1000

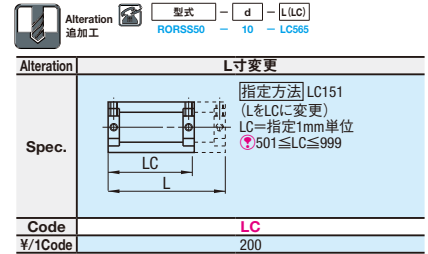
Delivery 出荷日	5
日日出荷	—

数量区分	標準対応					個別対応				
	数量	1~9	10~15	16~30	31~50	51~	数量	1~4	5~15	16~
値引率	基準準備	5%	20%	30%	—	—	基準準備	5%	—	—
出荷日	通常	+7日	+13日	お見積り	—	—	通常	—	—	—

◎表示数量超えはWOSにてご確認ください。



シート状ワーク(フィルムラベル等)のガイドとして



◎この商品の外径はD+2Tです。(芯材タイプとは異なります。)

Type	D	¥基準単価									
		L550	L600	L650	L700	L750	L800	L850	L900	L950	L1000
ROLNT (スチール)	40	11,030	11,970	12,870	13,770	14,700	15,840	—	—	—	—
	50	11,910	12,980	13,930	14,870	15,820	17,010	18,550	19,740	20,920	22,110
	60	13,330	14,500	15,540	16,580	17,620	18,900	20,990	22,060	23,340	24,620
	80	16,430	17,780	19,020	20,250	21,480	23,190	25,260	26,730	28,200	29,670
	100	25,970	29,930	33,890	37,850	42,110	46,910	—	—	—	—
ROLNS (ステンレス)	40	30,850	35,120	39,390	43,670	47,950	52,230	56,510	61,160	66,050	71,330
	50	31,650	36,550	41,450	46,350	51,250	56,150	—	—	—	—
	60	35,120	40,720	46,320	51,920	57,520	63,120	—	—	—	—
	80	44,300	51,100	57,900	64,700	71,500	78,300	—	—	—	—
	100	68,000	79,000	90,000	101,000	112,000	123,000	—	—	—	—
ROLNA (アルミ)	40	18,800	19,880	20,970	22,040	23,100	24,190	25,240	26,340	27,630	29,090
	50	23,400	24,710								

軸付パイプローラ

—ストレート・両端めねじ・両端止め輪溝付タイプ(L=100~800)—



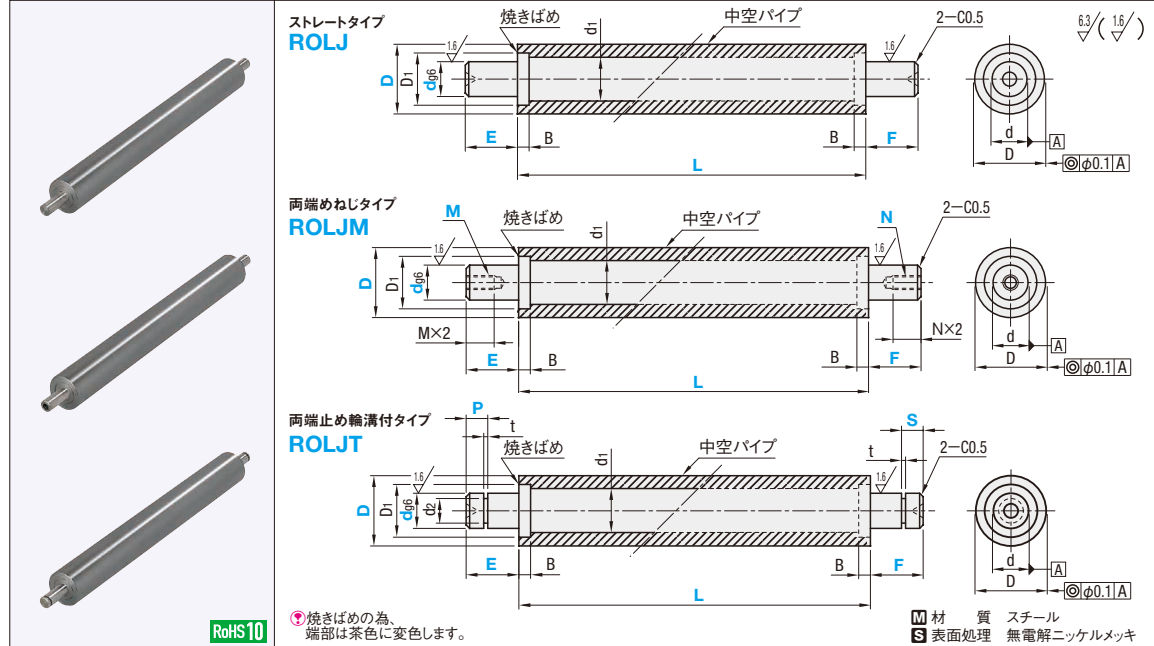
精密ローラ

◎カタログ規格外品はこちら P.137
 ◎CADデータフォルダ名: 16_Rollers

◎カタログ規格外品はこちら P.137
 ◎CADデータフォルダ名: 16_Rollers

■特長: 軸が接合済ですので、納入後すぐにご使用いただけます。

■特長: 外径公差、幾何公差がよいローラです。精度が必要な搬送で使用下さい。



型式 Type	D	d _{g6} 選択	L 指定10mm単位	E・F 指定1mm単位	M(並目)・N(並目) 選択	P・S 指定1mm単位	d1	D1	B	t許容差	d2許容差	適用止め輪
ROLJ ROLJM ROLJT	50	15	100~800	5~45	5 6	5 ≤ P < E - 5 5 ≤ S < F - 5	40	43	25	1.15	14.3	JIS C型15
		20		5~60	5 6 8 10 12					1.35	19	JIS C型20
		25		5~75	5 6 8 10 12 16					1.35	23.9	JIS C型25
	60	20		5~60	5 6 8 10 12					1.35	19	JIS C型20
		25		5~75	5 6 8 10 12 16					1.35	23.9	JIS C型25
		30		5~90	8 10 12 16 20					1.65	28.6	JIS C型30
80	25	5~75	5 6 8 10 12 16	1.35	23.9	JIS C型25						
	30	5~90	8 10 12 16 20	1.65	28.6	JIS C型30						
	35	5~100	8 10 12 16 20 24	1.65	33	JIS C型35						

Order 注文例: 型式 - d - L - E - F - M - N - P - S
 (ストレート) ROLJ60 - 20 - 590 - E30 - F30
 (両端めねじ) ROLJM80 - 30 - 720 - E20 - F20 - M12 - N12
 (両端止め輪溝付) ROLJT50 - 25 - 800 - E40 - F42 - P15 - S35

Delivery 出荷日: 8 日目出荷

Price 価格: 数量スライド価格 (◎1円未満切り捨て) P.133

数量区分	標準対応					個別対応
	小口	大口	小口	大口	大口	
数量	1~9	10~12	13~15	16~30	31~50	51~
値引率	5%	10%	20%	30%	お見積り	
出荷日	通常	+7日	+13日	お見積り		

■ストレート

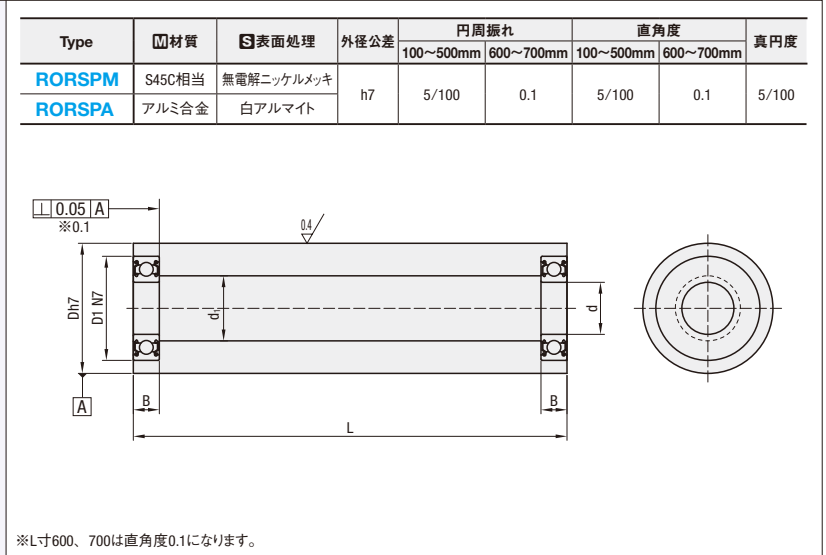
型式 Type	D	¥基準単価													
		L100~150	L160~200	L210~250	L260~300	L310~350	L360~400	L410~450	L460~500	L510~550	L560~600	L610~650	L660~700	L710~750	L760~800
ROLJ	50	8,830	9,360	9,880	10,410	11,740	12,550	13,340	14,140	15,200	16,270	17,610	18,670	19,740	20,800
	60	10,270	10,860	11,440	12,020	13,410	14,260	15,110	15,970	17,080	18,200	19,860	20,980	22,100	23,220
	80	12,370	13,060	13,750	14,440	15,930	16,900	17,850	18,820	20,040	21,530	23,300	24,520	25,760	26,980

■両端めねじ

型式 Type	D	¥基準単価													
		L100~150	L160~200	L210~250	L260~300	L310~350	L360~400	L410~450	L460~500	L510~550	L560~600	L610~650	L660~700	L710~750	L760~800
ROLJM	50	11,710	12,370	13,030	13,690	15,360	16,360	17,350	18,350	19,680	21,020	22,680	24,020	25,350	26,680
	60	13,520	14,250	14,980	15,700	17,440	18,500	19,570	20,630	22,030	23,430	25,500	26,900	28,300	29,700
	80	16,140	17,000	17,870	18,730	20,600	21,800	22,990	24,190	25,730	27,600	29,800	31,330	32,870	34,400

■両端止め輪溝付

型式 Type	D	¥基準単価													
		L100~150	L160~200	L210~250	L260~300	L310~350	L360~400	L410~450	L460~500	L510~550	L560~600	L610~650	L660~700	L710~750	L760~800
ROLJT	50	11,370	12,030	12,700	13,360	15,030	16,020	17,020	18,020	19,350	20,680	22,350	23,680	25,010	26,350
	60	13,180	13,910	14,640	15,370	17,100	18,170	19,230	20,300	21,700	23,100	25,170	26,560	27,960	29,360
	80	15,800	16,670	17,530	18,390	20,260	21,460	22,660	23,860	25,390	27,260	29,460	31,000	32,530	34,060



■ベアリング付タイプ

Type	D	D公差	d	L選択		使用ベアリング	d1		D1	B																										
				S45C相当	アルミ		S45C相当	アルミ合金																												
RORSPM RORSPA	30	0 -0.021	8 10 12	100 150 200 300 400 500	100 150 200 300 400 500	B608ZZ B6900ZZ B6901ZZ B6000ZZ B6001ZZ B6902ZZ B6804ZZ	15.8	15	22 22 24 26 28 28 32	7 6 6 8 8 7																										
											50	0 -0.025	12 15 20 25	100 150 200 300 400 500	100 150 200 300 400 500	B6301ZZ B6202ZZ B6904ZZ B6905ZZ B6302ZZ B6904ZZ B6905ZZ B6906ZZ B6305ZZ B6206ZZ B6007ZZ	30	27	37 35 37 42 42 37 42 47 62 62 62	12 11 9 9 13 9 9 9 17 16 14																
																					60	0 -0.030	25 30 35	100 150 200 300 400 500	100 150 200 300 400 500	35	32	42 47 62 62 62								
																													80	0 -0.030	25 30 35	100 150 200 300 400 500	100 150 200 300 400 500	49	41	62 62 62

Order 注文例: 型式 - d - L
 RORSPM50 - 12 - L300

Delivery 出荷日: 5 日目出荷

Price 価格: 数量スライド価格 (◎1円未満切り捨て) P.133

■S45C相当

D	¥基準単価					
	L100	L150	L200	L300	L400	L500
30	1,620	1,810	2,140	2,700	3,710	4,520
40	2,200	2,650	3,150	4,060	5,320	6,290
50	2,590	3,190	3,800	4,900	6,740	8,320
60	3,350	4,180	5,000	6,540	9,000	11,090
80	5,450	6,700	7,640	9,740	12,790	15,240

■アルミ

D	¥基準単価							
	L100	L150	L200	L300	L400	L500	L600	L700
30	2,090	2,270	2,750	3,860	5,280	6,590	—	—
40	2,180	2,440	2,900	4,010	5,360	7,740	—	—
50	2,980	3,540	4,130	5,420	7,160	8,940	11,090	12,440
60	3,580	4,350	5,120	6,730	8,980	10,900	13,850	15,650
80	5,530	7,620	8,960	11,460	15,120	18,010	20,880	23,740

Example 使用例

Alteration 追加加工: 型式 - d - L [LC]

Spec. 指定方法 LC151 (LをLCに変更)
 LC=指定1mm単位
 ◎S45C相当・アルミφ30、40 50 ≤ LC ≤ 490
 ◎アルミφ50、60、80 50 ≤ LC ≤ 690

Code: LC
 ¥/1Code: 200

16 搬送関連運搬部品

軸付ウレタンローラ

—ストレートタイプ/両端おねじタイプ—

◎カタログ規格外品はこちら P.137
 ◎CADデータフォルダ名：16_Rollers

■ストレートタイプ

Type	材質		硬度
	軸	ライニング	
USH	SUSJ2	ウレタン	ショアA90
USM	高周波焼入 (深度0.8~2mm)	ウレタン (自然色)	ショアA70
USL	58HRC~	ウレタン (自然色)	ショアA50

◎芯材外周にウレタンを焼付しています。

Order 注文例: **型式** - d - L - F
USH20 - 8 - 150 - F10

Delivery 出荷日: **5** 日日出荷

◎ウレタン部長さ(L-F×2)は5mm以上して下さい。

Price 価格

数量区分	標準対応				個別対応
	小口	大口	小口	大口	
数量	1~9	10~14	15~19	20~50	51~
値引率	基準単価	5%	10%	18%	お見積り

◎表示数量超えはWOSにてご確認ください。

型式	D	¥基準単価				
		L50~100	L101~150	L151~200	L201~250	L251~300
USH	10	3,090	-	-	-	-
	15	3,200	3,950	-	-	-
	20	3,430	4,190	4,800	-	-
	25	3,580	4,310	5,080	-	-
	30	3,730	4,460	5,240	6,350	6,680
	35	3,730	4,790	5,570	6,680	6,840

型式	D	¥基準単価				
		L50~100	L101~150	L151~200	L201~250	L251~300
USM	10	3,440	-	-	-	-
	15	3,560	4,370	-	-	-
	20	3,780	4,610	5,290	-	-
	25	3,930	4,720	5,560	-	-
	30	4,120	4,920	5,750	6,940	7,320
	35	4,120	5,310	6,140	7,320	7,520

■両端おねじタイプ

Type	材質		硬度
	軸	ライニング	
USMH	S45C相当	ウレタン	ショアA90
USMM	S45C相当	ウレタン (自然色)	ショアA70
USML	S45C相当	ウレタン (自然色)	ショアA50

◎芯材外周にウレタンを焼付しています。

Order 注文例: **型式** - L - P - S - B - T
USMH20 - 180 - P10 - S30 - B25 - T1

Delivery 出荷日: **5** 日日出荷

Price 価格

数量区分	標準対応				個別対応
	小口	大口	小口	大口	
数量	1~9	10~14	15~20	21~	お見積り
値引率	基準単価	3%	10%	お見積り	お見積り

◎表示数量超えはWOSにてご確認ください。

型式	D	¥基準単価				
		L50~100	L101~150	L151~200	L201~250	L251~300
USMH	10	6,370	-	-	-	-
	15	6,370	6,750	-	-	-
	20	6,700	7,180	7,740	-	-
	25	6,700	7,180	7,750	-	-
	30	6,850	7,410	8,230	8,880	9,300
	35	6,850	7,720	8,550	9,190	9,340

型式	D	¥基準単価				
		L50~100	L101~150	L151~200	L201~250	L251~300
USMM	10	6,700	-	-	-	-
	15	6,700	7,150	-	-	-
	20	7,030	7,580	8,200	-	-
	25	7,040	7,580	8,200	-	-
	30	7,220	7,840	8,720	9,430	9,800
	35	7,220	8,210	9,090	9,800	9,980

Alteration 追加加工

型式 - d - L - F - P - S - B - T - (DKC・UDC)
USH15 - 8 - 80 - F5 - DKC
USMH20 - 120 - P8 - S8 - B5 - T4 - UDC

Alteration	Code	Spec.	¥/1Code
外径公差変更	DKC	D寸法を公差変更します。 D公差 +0.05/0 指定方法 DKC	1,500
制電性ウレタンに変更(ウレタン色:グレー)	UDC	USH・USMHタイプのみ制電性ウレタンに変更します。 指定方法 UDC 体積固有抵抗率 2.1×10 ⁸ Ω・cm 表面抵抗率 4.0×10 ⁸ Ω (温度30℃/湿度60%)	400

軸付ウレタンローラ

—ウレタン厚指定タイプ—

◎カタログ規格外品はこちら P.137
 ◎CADデータフォルダ名：16_Rollers

■ストレート

Type	材質		硬度
	軸	ライニング	
USRH	S45C相当	ウレタン (自然色)	ショアA90
USRM	S45C相当	ウレタン (自然色)	ショアA70
USSRH	SUS304	ウレタン (自然色)	ショアA90

■両端めねじ

Type	材質		硬度
	軸	ライニング	
USRWH	S45C相当	ウレタン (自然色)	ショアA90

◎芯材外周にウレタンを焼付しています。

型式	Type	d	T 指定1mm単位	L 指定1mm単位	E・F 指定1mm単位	両端めねじのみ	
						M(並目)・N(並目)選択	選択
ストレート USRH USRM USSRH	両端めねじ USRWH	8	2~5	50~200	5≤E<L/2 5≤F<L/2	3	4 5
		10				4 5 6	
		12				5 6 8	
		15				5 6 8 10	

◎ウレタン部長さ(L-E-F)は5mm以上して下さい。

Order 注文例: **型式** - T - L - E - F - M - N
 (ストレート) **USRH10 - 2 - 195 - E10 - F10**
 (両端めねじ) **USRWH10 - 2 - 195 - E10 - F10 - M5 - N6**

Delivery 出荷日: **5** 日日出荷

Price 価格

数量区分	標準対応				個別対応
	小口	大口	小口	大口	
数量	1~9	10~14	15~19	20~50	51~
値引率	基準単価	5%	10%	18%	お見積り

◎表示数量超えはWOSにてご確認ください。

■ストレート

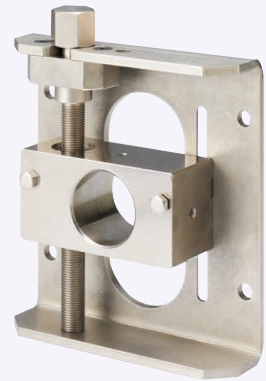
d	¥基準単価									
	USRH					USSRH				
	L50~100	L101~150	L151~200	L201~250	L251~300	L50~100	L101~150	L151~200	L201~250	L251~300
8	2,690	3,130	3,530	-	-	3,010	3,500	3,970	-	-
10	2,850	3,290	3,750	-	-	3,180	3,680	4,190	-	-
12	3,150	3,660	4,160	-	-	3,500	4,070	4,630	-	-
15	3,310	4,160	4,630	5,310	5,630	3,660	4,630	5,160	5,900	6,250

■両端めねじ

d	¥基準単価				
	L50~100	L101~150	L151~200	L201~250	L251~300
8	3,720	4,100	4,490	-	-
10	3,850	4,240	4,650	-	-
12	4,150	4,630	5,100	-	-
15	4,570	5,380	5,850	6,430	6,750

16 搬送関連部品

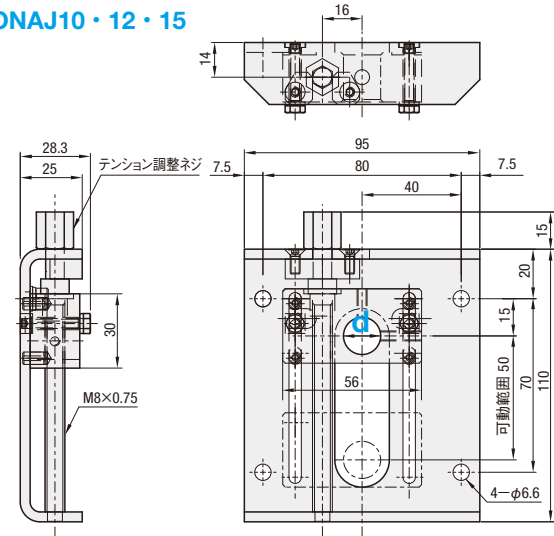
■特長: ローラ、アイドラーのテンショナーです。スパナ、レンチで簡単に取付、調整可能です。



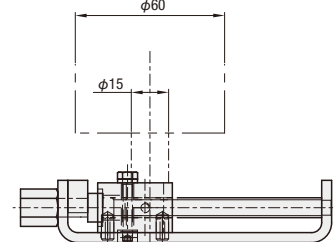
RoHS10

構成部品	軸受ブロック	スペーサーブロック	筐体	アジャストボルト	ストップボルト
材質	SS400	SS400	SPH	S45C	SUS304相当
表面処理	無電解ニッケルメッキ				
構成部品	T溝ナット	ノックピン	六角穴付皿ボルト	金属ワッシャ	六角穴付き止めねじ
材質	SS400	SUJ2	SUS304相当	S45C	SUS304相当
表面処理	ユニクロ (三価)	-	-	無電解ニッケルメッキ	-

RONAJ10・12・15



φ60ローラ取付状態図

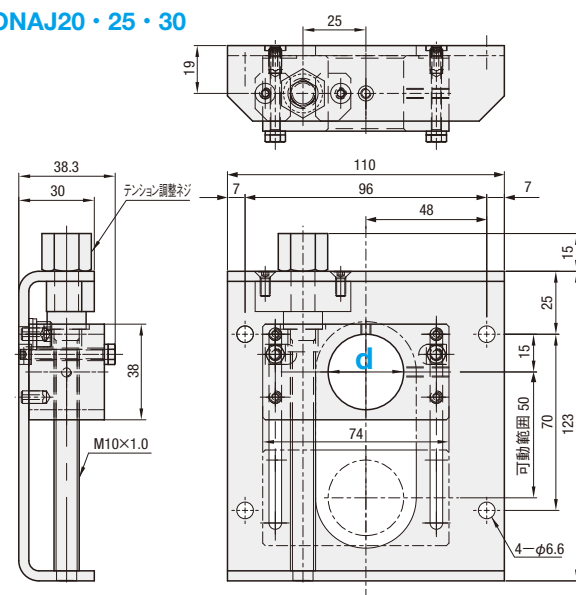


◎推奨ローラ
☑ P.1196 RORSPA60-15をご覧ください。

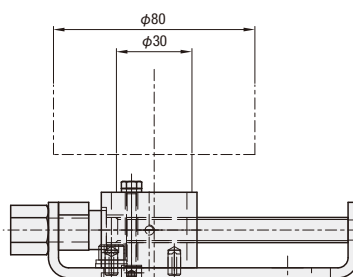
型式	¥基準単価	
TYPE	d	1~10口
RONAJ	10	3,690
	12	3,690
	15	3,690

◎表示数量超えはWOSIにてご確認ください。

RONAJ20・25・30



φ80ローラ取付状態図

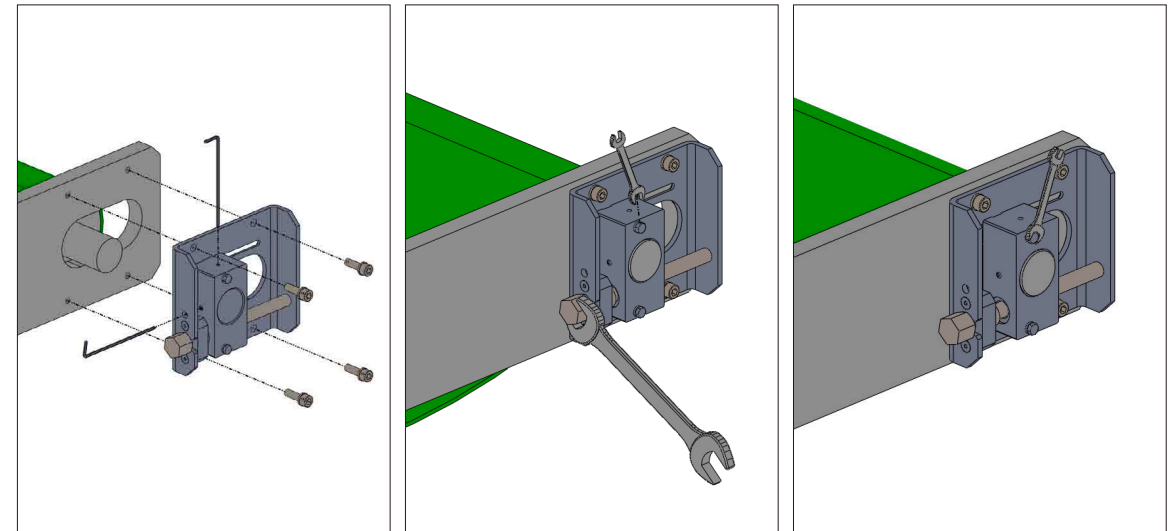


◎推奨ローラ
☑ P.1196 ROSPA80-30をご覧ください。

型式	¥基準単価	
TYPE	d	1~10口
RONAJ	20	4,230
	25	4,230
	30	4,230

◎表示数量超えはWOSIにてご確認ください。

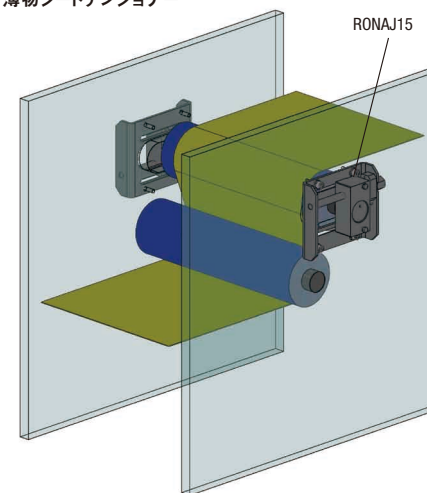
取付方法



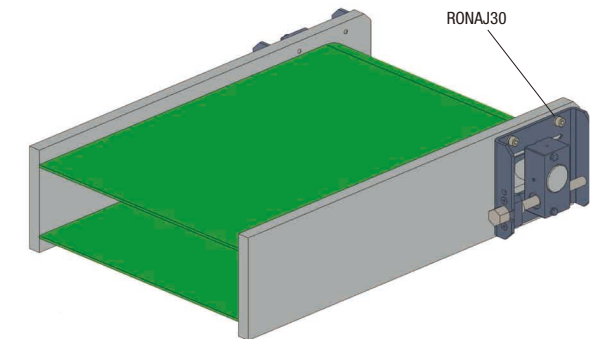
1. 本体を筐体に取り付きます。ローラ (アイドラー) を取付ます。
2. 固定用ナットを緩め、六角ボルトでテンションを調整します。
3. 任意の位置で固定用ナットをしめ位置を固定します。

ex Example 使用例

● 薄物シートテンショナー



● 平ベルトテンショナー



Order 注文例

型式
RONAJ 30

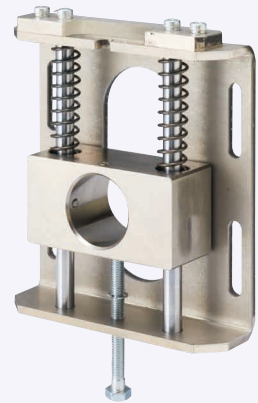
Delivery 出荷日

在庫品 翌日出荷 ☑ P.133

◎ご希望によりPM6:00迄、当日出荷受付致します。

ローラアジャスト-ばねタイプ

●特長: ローラ、アイドラのオートテンショナーです。スパナ、レンチで簡単に取付、調整可能です。

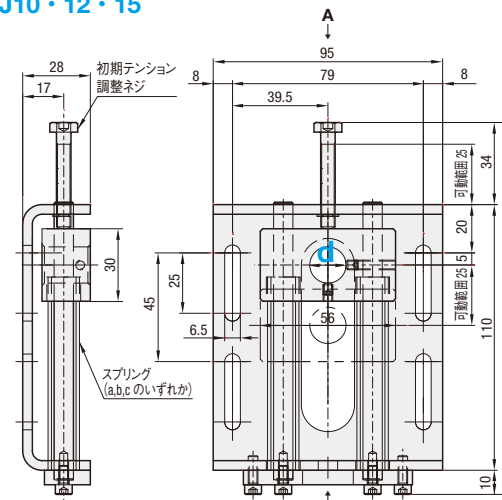


RoHS10

構成部品	軸受ブロック	取付板	筐体	調整ねじ	シャフト
材質	SS400	SPH	SPH	SUS304相当	SUJ2
表面処理	無電解ニッケルメッキ			-	硬質クロムメッキ
構成部品	ボルト	止め輪	ばね	止めねじ	
材質	SCM435	ばね用鋼	SWP-A	SUS304相当	
表面処理	三価クロムメット				-

※ばねは3種類付属して出荷いたします。
a:WL13-80 (ばね定数1.0N/mm) Fmax32mm セットたわみ量25mm 1.0×25×2(本) =50N/9.8=5.1kg
b:WT13-80 (ばね定数2.0N/mm) Fmax32mm セットたわみ量25mm 2.0×25×2(本) =50N/9.8=10.2kg
c:WM13-80 (ばね定数2.9N/mm) Fmax32mm セットたわみ量25mm 2.9×25×2(本) =145N/9.8=14.8kg
 ☝ その他ばね詳細 ☞ P.2-383・P.2-385をご参照下さい。

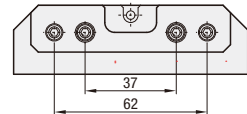
ROBAJ10・12・15



A矢視図



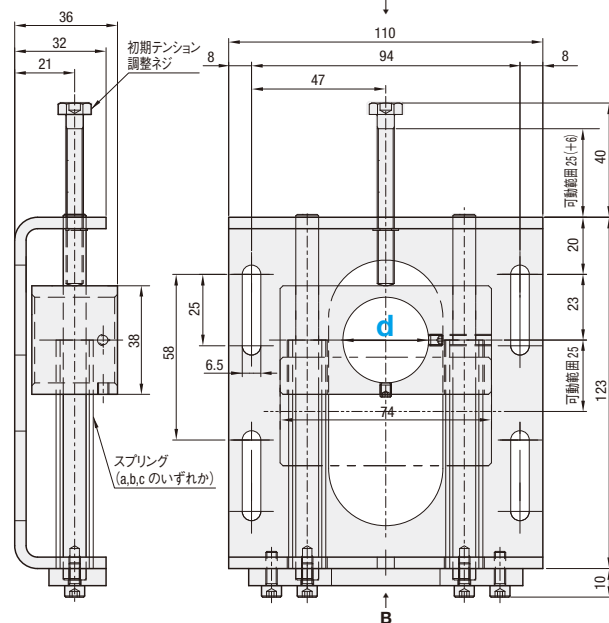
B矢視図



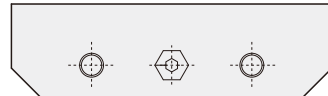
型式	d	¥基準単価
ROBAJ	10	3,860
ROBAJ	12	3,860
ROBAJ	15	3,860

☝ 表示数量超えはWOSIにてご確認下さい。

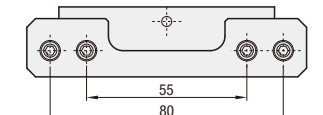
ROBAJ20・25・30



A矢視図



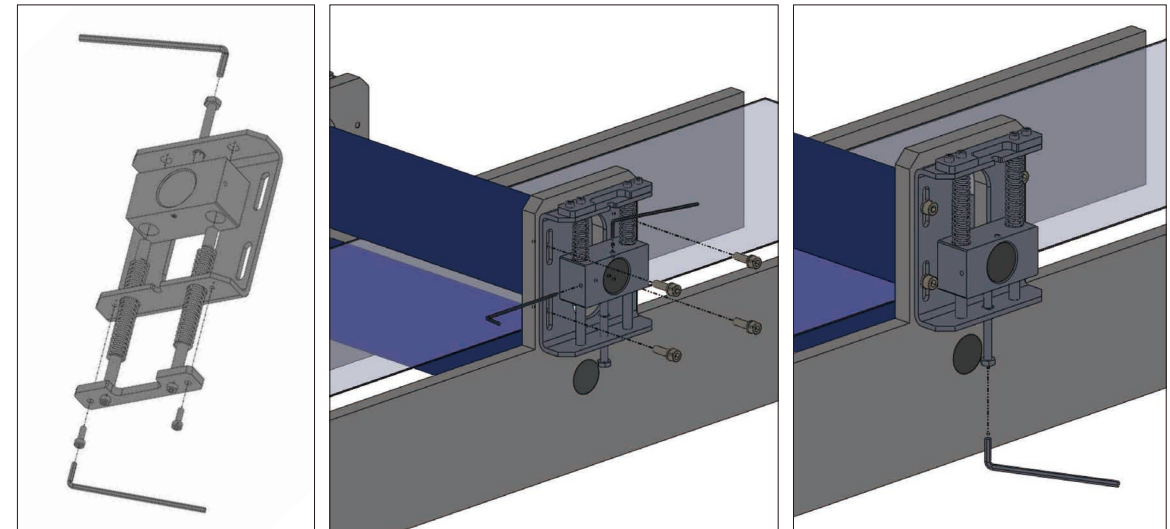
B矢視図



型式	d	¥基準単価
ROBAJ	20	4,240
ROBAJ	25	4,240
ROBAJ	30	4,240

☝ 表示数量超えはWOSIにてご確認下さい。

取付方法



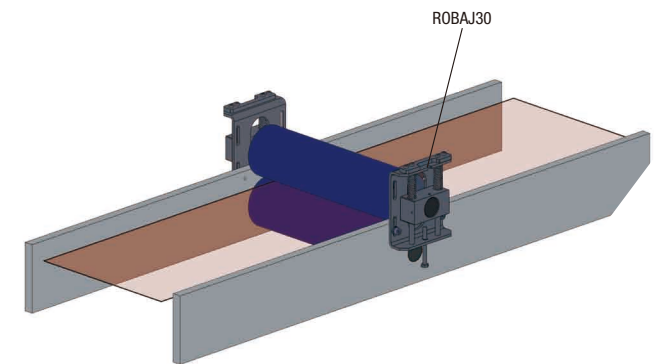
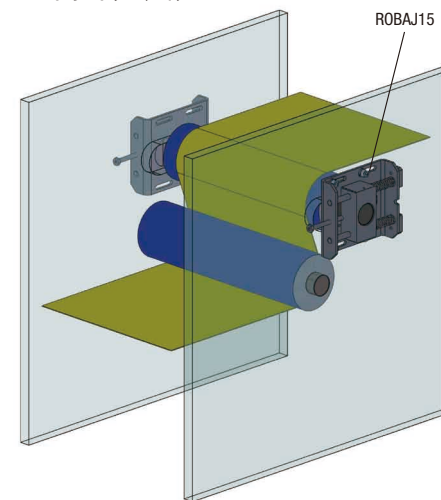
1.必要なばね力を選定しばねを取付、2.ローラ(アイドラ)を取付し、本体を筐体に仮止めします。3.ローラ(アイドラ)にテンションかけ、本体をきっちり取付。ボルトを緩めます。



Example 使用例

● ベルトオートテンショナー

● 薄板押さえ



Order 注文例

型式 ROBAJ 30



Delivery 出荷日



在庫品

翌日出荷 ☞ P.133

☝ ご希望によりPM6:00迄、当日出荷受付致します。

2日目納期短縮
出荷

ステンレス・めっき品
脱脂洗浄サービス
対応商品詳細は下記URLへ
http://fa.misumi.jp

CADデータフォルダ名：16_Rollers

CADデータフォルダ名：16_Rollers

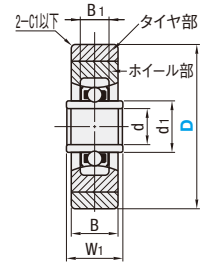
■ウレタンモールドベアリング
内輪突出タイプ(軽荷重用)



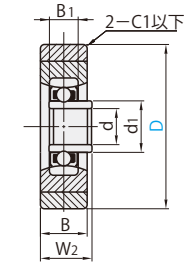
RoHS 6

■軽荷重用

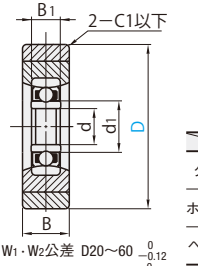
UMRW (両側突出タイプ)



UMRV (片側突出タイプ)



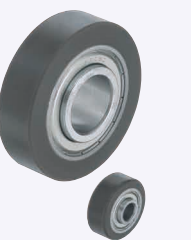
UMRR (突出なしタイプ)



M材質	
タイヤ部	熱可塑性エーテル系ウレタン (黒色・ショアA95)
ホイール部	熱可塑性ラクトン系ウレタン (黒色)
ベアリング	外輪・内輪・ボール：ベアリング鋼 シールド：ゴム

使用温度範囲：-20℃~40℃
W1・W2公差 D20~60 $\begin{matrix} 0 \\ -0.12 \end{matrix}$
D65~80 $\begin{matrix} 0 \\ -0.15 \end{matrix}$
*D20~D35は、単層構造(タイヤ部分のみ)です。

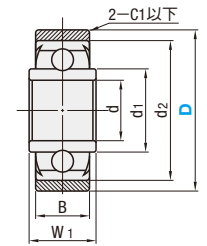
■ウレタンモールドベアリング
内輪突出タイプ(重荷重用)



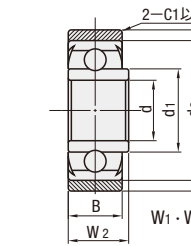
RoHS 6

■重荷重用

UMRHW (両側突出タイプ)



UMRHV (片側突出タイプ)



M材質	
タイヤ部	熱硬化性エーテル系ウレタン (茶褐色・ショアA95)
ベアリング	外輪・内輪・ボール：ベアリング鋼 シールド：スチール

使用温度範囲：-20℃~40℃
W1・W2公差 D30~60 $\begin{matrix} 0 \\ -0.12 \end{matrix}$
D65・70 $\begin{matrix} 0 \\ -0.15 \end{matrix}$

■軽荷重用

型式 Type	D	d	d公差		d1	B	B1	W1	W2	耐荷重 N (参考値)	質量 (g)			¥基準単価		
			UMRW	UMRV							UMRR	UMRW	UMRV	UMRR	UMRW	UMRV
UMRW (両側突出タイプ)	20	6	0	-0.008	8.6	8	5	11	9.5	55	7	6	5	620	550	530
	25	6	-0.02		9.3	9	6	12	10.5	79	12	11	10	620	550	530
	30	8	0		10.8	11	7	15	13	108	21	19	17	620	550	530
	35	8	-0.04		14.7	12	8	16	14	147	24	22	20	670	600	550
UMRV (片側突出タイプ)	40	10	0	-0.008	14	12	8	16	14	196	34	32	30	910	820	740
	45	12	0		18.3	14	10	18	16	245	60	55	50	1,080	990	850
	50	15	0		21.6	15	11	19	17	274	66	61	56	1,180	1,080	960
	55	15	+0.005		31.4	16	12	20	18	314	82	76	70	1,330	1,180	1,010
UMRR (突出なしタイプ)	60	17	-0.012	-0.012	34.3	19	83	77	392	90	83	77	1,380	1,230	1,130	
	65	17	-0.012		441	130	121	113	6,220	1,470	1,280					
	70	20	0		510	188	175	164	6,690	1,670	1,380					
	75	20	-0.01		589	199	187	176	7,170	1,690	1,470					

■重荷重用

型式 Type	D	d	d公差		d1	d2	B	W1	W2	耐荷重 N (参考値)	質量 (g)			¥基準単価		
			UMRHW	UMRHV							UMRHW	UMRHV	UMRHW	UMRHV		
UMRHW (両側突出タイプ)	30	8	0	-0.04	12	22	11	15	13	303	24	23	690	660		
	35	8	-0.02		347	28	27	830	790							
	40	12	0		474	62	59	950	880							
	45	15	0		579	78	75	1,310	1,250							
UMRHV (片側突出タイプ)	50	20	0	+0.005 -0.012	25.1	37	16	20	18	660	84	82	1,590	1,510		
	55	20	0		794	157	151	1,650	1,560							
	60	25	0		829	167	162	1,750	1,660							
	70	25	-0.012		918	199	191	1,940	1,780							



Order 注文例
型式
UMRW40
UMRHV55



Delivery 出荷日
2 日目出荷



Price 価格

ストーク T 当日出荷 400円/1本
ストーク A 翌日出荷 200円/1本
*ご注文切
P.134
*ストークAは3本以上で1明細行当たり一律540円
*ストークTは1~49個まで対応可能です。

●軽荷重用
■数量スライド価格 (1円未満切り捨て) P.133

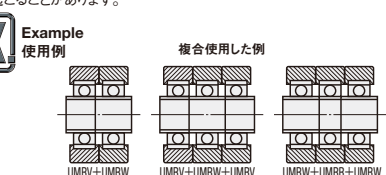
数量区分	標準対応	個別対応			
数量	1~19	20~74	75~99	100~200	201~
値引率	50%	55%	60%	お見積り	

●重荷重用
■数量スライド価格 (1円未満切り捨て) P.133

数量区分	標準対応	個別対応			
数量	1~19	20~74	75~99	100~200	201~
値引率	10%	15%	30%	お見積り	



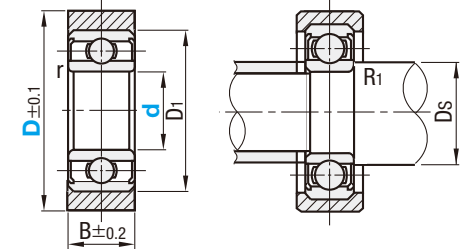
■特長
kgf=N×0.101972
・ベアリング内輪が突き出した形状となっているため、取付時に段付シャフトやカラーを組み合わせる必要がありません。
・ウレタン部分は、タイヤ部、ホイール部の重層構造となっています(ただし、D20~D35は単層構造)。ローラ外径が大きい場合にも、コンパクトな軸径で使用でき、経済的です。
・特殊形状ベアリングには、ウレタンの剥離防止加工が施されています。
・耐油性は良好ですが、溶剤が添加されている場合には膨潤や強度低下の起こることがあります。



■特長：従来品のモールドベアリングよりも安価に短納期でご購入頂けます。



C-UMBB



RoHS 10

ベアリングの詳細寸法はP.1205をご参照ください。

M材質 ポリウレタン(黒色)
ベアリング：スチール
I硬度 ショアA90

型式 Type	d	D	B	D1	r (min)	取付寸法		使用ベアリング	¥基準単価
						Ds (min)	R1 (max)		
C-UMBB	4	13	4	9	0.15	5	0.1	684ZZ	370
	5	16	4*	13	0.2	6.6	0.2	695ZZ	360
	6	20	5	15	0.2	7.6	0.2	696ZZ	380

*C-UMBB5-16とP.1205掲載のUMBB5-16はB寸が異なりますのでご注意ください。UMBB5-16はB=5です。またC-UMBB5-16にはP.1209掲載のウレタンモールドベアリング用軸もお使い頂けません。

項目	ウレタンがベアリングからはく離する力の大きさ			
	回転方向		幅方向	
測定方法				
製品タイプ	圧入ベアリング	モールドベアリング	圧入ベアリング	モールドベアリング
サイズ	4-13	4kgf・m以上	8kgf・m以上	6kgf
	5-16	4kgf・m以上	8kgf・m以上	7kgf
	6-20	4kgf・m以上	8kgf・m以上	10kgf
				20kgfで はく離なし



当て方	横	上	下	斜め
	推奨品	圧入ベアリング	圧入ベアリング	軽量物：圧入ベアリング 重量物：モールドベアリング

※当て方が上・横・下でも取付精度やワークのたつき等で偏荷重がかかった場合や高回転で使用した場合に、圧入ベアリングのウレタンが外れてしまう可能性がありますのでご注意ください。



Order 注文例
型式 C-UMBB4 - 13



Delivery 出荷日
1 日目出荷



Price 価格
■数量スライド価格 (1円未満切り捨て) P.133

数量区分	標準対応	個別対応
数量	1~100	101~
値引率	基準単価	お見積り

*表示数量超えはWOSにてご確認ください。

16
搬送
関連
部品

シリコンゴム・ウレタンモールドベアリング

-フラットタイプ-

CADデータフォルダ名: 16_Rollers CADファイル名例: UMBB→umb0312

シリコンゴム・ウレタンモールドベアリング

-Rタイプ/ボス付タイプ-

CADデータフォルダ名: 16_Rollers CADファイル名例: UMBBR→umbr0312

型番はRoHS6物質対応

Type		材質	硬度	色	
ベアリング					
スチール	ステンレス	ウレタン	ショアA95	黒白	
UMBBK	UMSBK			ショアA90	黒白
UMBBKW	UMSBKW			ショアA70	黒白
UMBB	UMSB			ショアA50	黒白
UMBW	UMSW			ショアA90	グレー
UMBG	UMSG			シリコンゴム	ライトグレー
UMBGW	UMSGW				
UMBL	—				
UMBLW	—				
UMBD	—				
SUMBB	SUMSB				

軸受精度 JIS B 1514 0級

A形状: 軸径D, 外径D1, 幅B, 軸受精度R1, 軸受精度R2

B形状: 軸径D, 外径D1, 幅B, 軸受精度R1, 軸受精度R2

A形状

型式	Type	d	D	許容荷重 N(kgf)					B	D1	r (min.)	取付寸法			使用ベアリング
				ウレタン	シリコン	B	D1	r (min.)				Ds (min.)	R1 (max.)		
ウレタン	3	12	38(3.8)	28(2.8)	9(0.9)	4(0.4)	7(0.7)	3	7	0.1	3.9	4.1	0.1	W683ZZA	
		10	53(5.4)	34(3.5)	10(1)	6(0.6)	9.8(1)	4	9	0.15	5	5.2	0.2	W684AX50ZZ	
	4	13	66(6.7)	44(4.5)	13(1.3)	7(0.7)	13(1.3)	4	9	0.15	5	5.2	0.2	624ZZ	
		16	79(8.1)	59(6)	16(1.6)	6(0.6)	18(1.8)	5	16	0.3	7	7.6	0.3	625ZZ	
	5	20	102(10.4)	78(8)	20(2)	9(0.9)	24(2.4)	5	16	0.3	7	7.6	0.3	696ZZ	
		28	114(11.7)	23(2.3)	15(1.5)	—	—	15	0.2	7.6	7.8	0.2	696ZZ		
	6	20	218(22.2)	44(4.5)	39(4)	—	—	6	19	8	9.5	—	—	608ZZ	
		28	208(21.2)	42(4.3)	35(3.6)	—	—	7	22	0.3	10	12.2	0.3	608ZZ	
	8	30A	—	176(18)	81(8.3)	65(6.7)	53(5.4)	8	26	12	13.5	—	—	6000ZZ	
		40A	—	94(9.6)	51(5.2)	—	—	30	0.6	14	16	0.6	6200ZZ		
10	40A	—	274(28)	136(13.9)	93(9.5)	82(8.4)	9	32	0.3	17	19	0.3	6002ZZ		
	45A	—	109(11.1)	102(10.5)	—	—	11	35	0.6	19	20	0.6	6202ZZ		
15	45A	—	343(35)	130(13.3)	98(10.1)	103(10.5)	9	37	0.3	22	24	0.3	6904ZZ		
	55A	—	490(50)	225(22.9)	176(18.1)	147(15)	14	47	25	28	—	—	6204ZZ		
25	65A	—	750(70)	333(34)	250(25.8)	226(23)	15	52	1	30	32	1	6205ZZ		

適用規格サイズの有無は価格表をご参照ください。許容荷重は参考値です。

B形状

型式	Type	d	D	許容荷重 N(kgf)					B	D1	B1	r (min.)	取付寸法			使用ベアリング
				ウレタン	シリコン	B	D1	B1					Ds (min.)	R1 (max.)		
8	30	30	248(25.3)	176(18)	81(8.3)	65(6.7)	53(5.4)	22	7	0.3	10	12.2	0.3	608ZZ		
		40	201(20.5)	94(9.6)	51(5.2)	—	—	11	26	8	12	13.5	0.3	6000ZZ		
10	40	40	412(42)	274(18)	136(13.9)	93(9.5)	82(8.4)	30	9	0.6	14	16	0.6	6200ZZ		
		45	369(37.6)	122(12.4)	96(9.9)	—	—	12	32	0.3	17	19	0.3	6002ZZ		
15	45	45	534(54.5)	343(35)	109(11.1)	102(10.5)	103(10.5)	15	35	11	0.6	19	20	0.6	6202ZZ	
		55	391(39.9)	130(13.3)	98(10.1)	—	—	12	37	9	0.3	22	24	0.3	6904ZZ	
20	55	55	674(68.7)	490(50)	225(22.9)	176(18.1)	147(15)	18	47	14	25	28	—	6204ZZ		
		65	999(101.9)	750(70)	333(34)	250(25.8)	226(23)	19	52	15	1	30	32	1	6205ZZ	

適用規格サイズの有無は価格表をご参照ください。許容荷重は参考値です。

¥基準単価

d	D	スチールベアリング										ステンレスベアリング				
		ウレタン					シリコン					シリコン				
		ウレタン	シリコン	ウレタン	シリコン	シリコン	ウレタン	シリコン	ウレタン	シリコン	シリコン	ウレタン	シリコン	シリコン		
3	10	680	520	670	670	670	700	790	*900	—	690	*880	101			
	12	—	—	—	—	—	—	—	*900	—	690	*880	—			
4	13	—	—	—	—	—	—	—	—	—	—	—	—			
	16	670	510	660	660	660	690	740	900	690	690	880	930			
5	16	—	—	—	—	—	—	—	—	—	—	—	—			
	20	—	—	—	—	—	—	—	—	—	—	—	—			
6	20	690	530	680	680	680	710	830	1,040	800	800	1,020	1,110			
	28	—	—	—	—	—	—	—	—	—	—	—	—			
8	30	980	750	960	960	960	920	1,040	1,190	910	910	1,160	1,330			
	30A	—	—	—	—	—	—	—	—	—	—	—	—			
10	30	1,020	780	990	990	990	950	1,040	1,760	1,350	1,350	—	—			
	40	1,040	800	1,020	1,020	1,020	970	1,100	1,820	1,400	1,400	—	—			
15	40	—	—	—	—	—	—	—	—	—	—	—	—			
	40A	—	—	—	—	—	—	—	—	—	—	—	—			
20	40	1,010	770	980	980	980	940	1,150	1,930	1,480	1,480	—	—			
	45	1,070	820	1,050	1,050	1,050	1,000	1,180	2,120	1,630	1,630	—	—			
25	40A	—	—	—	—	—	—	—	—	—	—	—	—			
	45A	—	—	—	—	—	—	—	—	—	—	—	—			
20	45	1,100	840	1,090	1,090	1,090	1,020	1,470	2,990	2,300	2,300	—	—			
	55	1,270	970	1,240	1,240	1,240	1,140	1,300	—	—	—	—	—			
25	45A	—	—	—	—	—	—	—	—	—	—	—	—			
	55A	—	—	—	—	—	—	—	—	—	—	—	—			
25	65	1,470	1,130	1,460	1,460	1,460	1,310	1,590	—	—	—	—	—			
	65A	—	—	—	—	—	—	—	—	—	—	—	—			

*印は白色のみで黒色はありません。

型番はRoHS6物質対応

Type		材質	硬度	色	
ベアリング					
スチール	ステンレス	ウレタン	ショアA90	黒白	
UMBBK	UMSBK			ショアA70	黒白
UMBBKW	UMSBKW			ショアA50	黒白
UMBB	UMSB			シリコンゴム	ライトグレー
UMBW	UMSW				
UMBG	UMSG				
UMBGW	UMSGW				
UMBL	—				
UMBLW	—				
UMBD	—				
SUMBB	SUMSB				

軸受精度 JIS B 1514 0級

A形状: 軸径D, 外径D1, 幅B, 軸受精度R1, 軸受精度R2

B形状: 軸径D, 外径D1, 幅B, 軸受精度R1, 軸受精度R2

ベアリングの詳細寸法はP.1025をご参照ください。

A形状

型式	Type	d	D	許容荷重 N(kgf)					B	D1	r (min.)	取付寸法			使用ベアリング
				ウレタン	シリコン	B	D1	r (min.)				Ds (min.)	R1 (max.)		
3	12	34	34(3.5)	9.8(1)	3	7	0.1	3.9	4.1	—	—	—	—	W683ZZA	
		13	44(4.5)	13(1.3)	4	9	0.15	5	5.2	0.1	—	—	—	W684AX50ZZ	
*4	16	59	59(6)	18(1.8)	—	—	—	—	—	—	—	—	—	624ZZ	
		20	78(8)	24(2.4)	5	16	0.3	6.6	6.9	0.2	—	—	—	WBC5-13ZZ	
*5	20	157	157(16)	47(4.8)	—	—	—	—	—	—	—	—	—	625ZZ	
		28	176(18)	7	22	0.3	7.6	7.8	0.2	696ZZ					
*6	28	—	—	—	—	—	—	—	—	—	—	—	—	626ZZ	
		—	—	—	—	—	—	—	—	—	—	—	—	608ZZ	

*印の型式は、d4~8のみの適用になります。許容荷重は参考値です。

B形状

型式	Type	d	D	許容荷重 N(kgf)					B	D1	B1	r (min.)	取付寸法			使用ベアリング
				ウレタン	シリコン	B	D1	B1					Ds (min.)	R1 (max.)		
8	30	30	176(18)	53(5.4)	—	—	—	22	7	0.3	10	12.2	0.3	608ZZ		
		40	274(18)	82(8.4)	—	—	—	11	26	8	12	13.5	0.3	6000ZZ		
10	40	40	412(42)	136(13.9)	93(9.5)	82(8.4)	30	9	0.6	14	16	0.6	6200ZZ			
		45	369(37.6)	122(12.4)	96(9.9)	—	—	12	32	0.3	17	19	0.3	6002ZZ		
15	45	45	534(54.5)	343(35)	109(11.1)	102(10.5)	103(10.5)	15	35	11	0.6	19	20	0.6	6202ZZ	
		55	490(50)	225(22.9)	176(18.1)	147(15)	147(15)	18	47	14	25	28	—	6204ZZ		
20	65	750	750(70)	226(23)	19	52	15	1	20	30	32	1	6205ZZ			

許容荷重は参考値です。

ボス付タイプ

Type	タイプ	ベアリング	材質	硬度	ボス部材	色
UMBBKBOS	フラット	スチール	ウレタン	A95	SUM (無電解ニッケルメッキ)	黒
UMBBBOS						
UMGBOS						
UMBLBOS						
UMBBBOSR						

B形状-フラットタイプ: 軸径D, 外径D1, 幅B, 軸受精度R1, 軸受精度R2

B形状-Rタイプ: 軸径D, 外径D1, 幅B, 軸受精度R1, 軸受精度R2

数量スライド価格

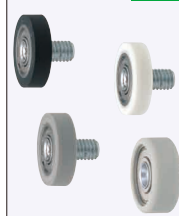
型式	Type	d	D	許容荷重 N(kgf)					W	B	D1	B1	H	F	M	R	使用ベアリング
				ウレタン	シリコン	ウレタン	シリコン	シリコン									
6	30	201	201(20.5)	176(18)	94(9.6)	51(5.2)	19.5	11	13	8	10	4	6000ZZ				
		369	369(37.6)	274(18)	122(12.4)	96(9.9)	20.5	12	19	9	15	4	6002ZZ				
8	40	391	391(39.9)	343(35)	130(13.3)	98(10.1)	22.5	23	20	12	5	6904ZZ					
		999	999(101.9)	75													

シリコンゴム・ウレタンモールドベアリング

—おねじ付フラットタイプ—

CADデータフォルダ名: 16_Rollers CADファイル名例: UMBH→ubh0312

型番には RoHS6物質対応 RoHS 10 RoHS 6



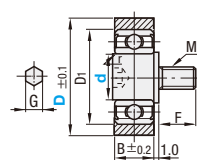
ウレタン(白)は、経年変化等により黄ばむ場合があります。

Type	フラットタイプ	材質	硬度	色	ベアリング	軸	
標準おねじ	ロングおねじ					材質	表面処理
UMBKH	UMBKT	ウレタン	ショアA95	黒	SUJ2	SUM	無電解ニッケルメッキ
UMSBKH	UMSBKT			白	SUS440C	SUS303	—
UMBKWH	UMBKWT			黒	SUJ2	SUM	無電解ニッケルメッキ
UMSBKWH	UMSBKWT			白	SUS440C	SUS303	—
UMBH	UMBT			黒	SUJ2	SUM	無電解ニッケルメッキ
UMSBH	UMSBT			白	SUS440C	SUS303	—
UMBWH	UMBWT	シリコンゴム	ショアA70	黒	SUJ2	SUM	無電解ニッケルメッキ
UMBLH	—			白	SUS440C	SUS303	—
UMBLWH	UMBLWT			黒	SUJ2	SUM	無電解ニッケルメッキ
SUMBH	SUMBT			白	SUS440C	SUS303	—
SUMSBH	SUMSBT			黒	SUJ2	SUM	無電解ニッケルメッキ
UMBDH	UMBDT			グレー	SUJ2	SUM	無電解ニッケルメッキ

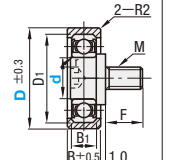
使用軸受精度 JIS B 1514 0級

ねじ部はニゲ加工はありません。

A形状



B形状



A形状

型式	Type	d	D	M (径目)	標準	F	許容荷重 N (kgf)					シリコン	B	D1	r (min)	G	使用ベアリング
							ウレタン	シリコン	シリコン	シリコン	シリコン						
標準おねじ	UMBKH	10	30	M3	4	6	ウレタン	シリコン	シリコン	シリコン	シリコン	3	7	0.1	1.5	W683ZZA	
							ショアA95	ショアA70	ショアA50	ショアA70	ショアA70						
							38(3.8)	28(2.8)	9(0.9)	4(0.4)	7(0.7)						
							53(5.4)	34(3.5)	10(1)	6(0.6)	9.8(1)						
							66(6.7)	44(4.5)	13(1.3)	7(0.7)	13(1.3)						
							79(8.1)	59(6)	16(1.6)	6(0.6)	18(1.8)						
							79(8.1)	59(6)	16(1.6)	6(0.6)	18(1.8)						
							102(10.4)	78(8)	20(2)	9(0.9)	24(2.4)						
							114(11.7)	88(8.8)	23(2.3)	15(1.5)	—						
							218(22.2)	157(16)	44(4.5)	39(4)	—						
							208(21.2)	157(16)	42(4.3)	35(3.6)	47(4.8)						
							30A	—	176(18)	81(8.3)	65(6.7)						53(5.4)
40A	—	274(28)	136(13.9)	93(9.5)	82(8.4)	9	30	0.6	6200ZZ								
45A	—	343(35)	109(11.1)	102(10.5)	103(10.5)	11	35	0.6	6202ZZ								
55A	—	490(50)	130(13.3)	98(10.1)	—	9	37	0.3	6904ZZ								
65A	—	750(70)	333(34)	250(25.8)	226(23)	15	52	1	6205ZZ								

*印の型式は、d4~8のみの適用になります。許容荷重は参考値です。

B形状

型式	Type	d	D	M (径目)	標準	F	許容荷重 N (kgf)					シリコン	B	D1	B1	r (min)	G	使用ベアリング					
							ウレタン	シリコン	シリコン	シリコン	シリコン												
標準おねじ	UMBKH	10	30	M6	8	12	ウレタン	シリコン	シリコン	シリコン	シリコン	11	26	8	0.3	4	608ZZ						
							ショアA95	ショアA90	ショアA70	ショアA50	ショアA70												
							248(25.3)	176(18)	81(8.3)	65(6.7)	53(5.4)												
							201(20.5)	176(18)	94(9.6)	51(5.2)	—												
							412(42)	274(28)	136(13.9)	93(9.5)	82(8.4)												
							369(37.6)	274(28)	122(12.4)	96(9.9)	—												
							534(54.5)	343(35)	109(11.1)	102(10.5)	—												
							391(39.9)	343(35)	130(13.3)	98(10.1)	103(10.5)												
							674(68.7)	490(50)	225(22.9)	176(18.1)	147(15)												
							999(101.9)	750(70)	333(34)	250(25.8)	226(23)												
							30A	—	1,080	1,030	1,030							1,030	1,380	1,380	1,450	1,620	1,350
							40A	—	1,470	1,330	1,330							1,330	1,450	1,450	1,480	—	1,400
45A	—	1,580	1,330	1,330	1,330	1,500	1,500	1,530	—	1,440													
55A	—	1,770	1,360	1,360	1,360	1,740	1,740	1,790	—	1,630													
65A	—	1,990	1,530	1,530	1,530	1,960	1,960	2,090	—	1,800													

*印の型式は、d4~8のみの適用になります。許容荷重は参考値です。

数量スライド価格

数量区分	標準対応	小口	個別対応
数量	1~19	20~34	35~49
値引率	基準単価	5%	15%

表示数量を超えはWOSにてご確認ください。

制電性ウレタンの特性

項目	単位	UMBH・UMBRT
体積固有抵抗率	Ω・cm	2.1×10 ⁹
表面抵抗率	Ω	4.0×10 ⁹

試験条件(温度30℃/湿度60%)

記載の数値は測定値の一例で保証値ではありません。

許容荷重は参考値です。

¥基準単価

d	D	ウレタン(ショアA95)												ウレタン(ショアA90)												シリコン(ショアA70)												制電性ウレタン(ショアA90)											
		スチールベアリング			ステンレスベアリング			スチールベアリング			ステンレスベアリング			スチールベアリング			ステンレスベアリング			スチールベアリング			ステンレスベアリング			スチールベアリング			ステンレスベアリング																				
3	10	UMBKH			UMSBKH			UMBKWH			UMSBKWH			UMBH			UMSBH			UMBWH			UMSBWH			UMBDRH			UMSBDRH																				
		UMBKT			UMSBKT			UMBKWT			UMSBKWT			UMBT			UMSBT			UMBWT			UMSBWT			UMBDRH			UMSBDRH																				
4	12	1,290			880			990			990			1,130			1,130			1,180			1,180			1,150			1,150																				
		1,290			880			990			990			1,130			1,130			1,180			1,180			1,150			1,150																				
5	16	1,280			870			990			990			1,120			1,120			1,240			1,240			1,140			1,140																				
		1,280			870			990			990			1,120			1,120			1,240			1,240			1,140			1,140																				
8	20	1,280			900			990			990			1,150			1,150			1,270			1,270			1,170			1,170																				
		1,280			900			990			990			1,150			1,150			1,270			1,270			1,170			1,170																				
10	30	1,410			1,080			1,030			1,030			1,380			1,380			1,450			1,450			1,350			1,350																				
		1,410			1,080			1,030			1,030			1,380			1,380			1,450			1,450			1,350			1,350																				
15	40	1,470			1,130			1,530			1,530			1,450			1,450			1,480			1,480			1,400			1,400																				
		1,470			1,130			1,530			1,530			1,450			1,450			1,480			1,480			1,400			1,400																				
20	55	1,580			1,210			2,040			2,040			1,540			1,540			1,640			1,640			1,480			1,480																				
		1,580			1,210			2,040			2,040			1,540			1,540			1,640			1,640			1,480			1,480																				
25	65	1,600			1,230			2,700			2,700			1,580			1,580			1,970			1,970			1,500			1,500																				
		1,600			1,230			2,700			2,700			1,580			1,580			1,970			1,970			1,500			1,500																				

*印は白色のみで黒色はありません。

シリコンゴム・ウレタンモールドベアリング

—おねじ付Rタイプ—

CADデータフォルダ名: 16_Rollers CADファイル名例: UMBRH→ubrh0312

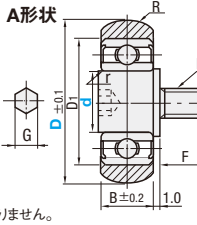
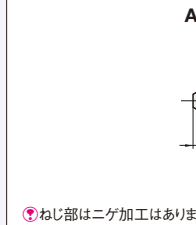
型番には RoHS6物質対応 RoHS 10 RoHS 6



ウレタン(白)は、経年変化等により黄ばむ場合があります。

Type	Rタイプ	材質	硬度	色	ベアリング	軸	
標準おねじ	ロングおねじ					材質	表面処理
UMBRH	UMBRRT	ウレタン	ショアA90	黒	SUJ2	SUM	無電解ニッケルメッキ
UMSBRH	—			白	SUS440C	SUS303	—
UMBWRH	UMBWRRT			黒	SUJ2	SUM	無電解ニッケルメッキ
UMSWRH	UMSWRT			白	SUS440C	SUS303	—
UMBGRH	—			黒	SUJ2	SUM	無電解ニッケルメッキ
UMBGWRH	—			白	SUJ2	SUM	無電解ニッケルメッキ
SUMBRH	SUMBRRT	シリコンゴム	ショアA70	黒	SUJ2	SUM	無電解ニッケルメッキ
SUMSBRH	—			白	SUS440C	SUS303	—
SUMBWRH	SUMBWRRT			黒	SUJ2	SUM	無電解ニッケルメッキ
SUMSWRH	—			白	SUS440C	SUS303	—
SUMBGRH	—			黒	SUJ2	SUM	無電解ニッケルメッキ
SUMBGRH	—			白	SUJ2	SUM	無電解ニッケルメッキ

使用軸受精度 JIS B 1514 0級



ねじ部はニゲ加工はありません。

A形状

型式	Type	d	D	M (径目)	標準	F	許容荷重 N (kgf)					シリコン	B	D1	r (min)	G	R	使用ベアリング							
							ウレタン	シリコン	シリコン	シリコン	シリコン														
標準おねじ	UMBRH	10	30	M3	4	6	ウレタン	シリコン	シリコン	シリコン	シリコン	3	7	0.1	1.5	W683ZZA									
							ショアA90	ショアA70	ショアA70	ショアA70	ショアA70														
							34(3.5)	10(1)	9.8(1)	3	7														
							44(4.5)	13(1.3)	13(1.3)	4	9														
							59(6)	16(1.6)	18(1.8)	13	0.2														
							16(1.6)	16(1.6)	—	5	16														
							16(1.6)	16(1.6)	—	15	0.2														
							78(8)	20(2)	24(2.4)	15	0.2														
							23(2.3)	—	—	15	0.2														
							157(16)	44(4.5)	47(4.8)	6	19														
							44(4.5)	47(4.8)	—	7	22														
							47(4.8)	—	—	4	—														
13	M4	5	8	12	20	ウレタン	シリコン	シリコン	シリコン	シリコン	4	9	0.15	1.5	W684K50ZZ										
44(4.5)						13(1.3)	13(1.3)	4	9																
59(6)						16(1.6)	18(1.8)	13	0.2																
16(1.6)						16(1.6)	—	5	16																
16(1.6)						16(1.6)	—	15	0.2																
78(8)						20(2)	24(2.4)	15	0.2																
23(2.3)						—	—	15	0.2																
157(16)						44(4.5)	47(4.8)	6	19																
44(4.5)						47(4.8)	—	7	22																
47(4.8)						—	—	4	—																
16						M6	8	12	20	28						ウレタン	シリコン	シリコン	シリコン	シリコン	6	19	0.3	4	W683ZZA
157(16)																44(4.5)	47(4.8)	6	19						
44(4.5)	47(4.8)	—	7	22																					
47(4.8)	—	—	4	—																					
176(18)	81(8.3)	65(6.7)	53(5.4)	8	26						0.3	608ZZ													
274(28)	136(13.9)	93(9.5)	82(8.4)																						



おねじ付ベアリング/ウレタンモールドベアリング用軸/偏心ブッシュ

片持ちローラ

CADデータフォルダ名: 16_Rollers

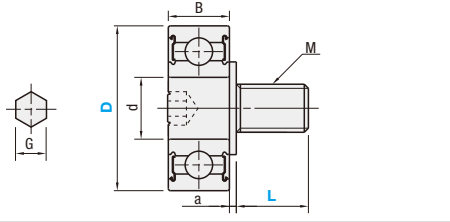
CADデータフォルダ名: 16_Rollers

■特長: 取付けねじセット済みのため、抜け止め部品が不要です。

■おねじ付ベアリング



Type	M材質	S表面処理
標準おねじ	ベアリング	軸
NTBG	NTBGT	SUM
NTSBG	NTSBGT	ステンレス
	軸	軸
	スチール	無電解ニッケルメッキ
	SUS303	-



ねじ部根元には不完全ねじ部がつきます。

型式 Type	D	L	標準おねじ		B	d	a	G	M (並目)	ベアリング				¥基準単価
			標準おねじ	ロングおねじ						NTBG	NTSBG	NTBGT	NTSBGT	
標準おねじ NTBG NTSBG	6	4	6	2.5	3	1	1.5	M3	673ZZ	620	660	650	730	
	7	4	6	3	3				W683ZZ	520	570	550	630	
	8	5	8	2.5	5				675ZZ	740	710	750	800	
	9	5	8	4	4				W684A×50ZZ	550	620	580	630	
	13	5	8	5	5				624ZZ	520	600	550	620	
ロングおねじ NTBGT NTSBGT	16	5	8	5	5	2.5	M4	625ZZ	490	580	500	630		
	19	8	12	6	6			626ZZ	430	690	480	740		
	22	8	12	7	8			608ZZ	430	710	480	770		
	26	8	12	8	10			600ZZ	530	1,000	620	1,060		
	30	8	12	9	10			6200ZZ	520	1,170	600	1,230		
	32	12	20	9	15			2.5	600ZZ	600	1,410	720	1,500	
	35	12	20	11	15			3	6202ZZ	580	1,590	740	1,700	
	37	12	20	9	20			2.5	6904ZZ	930	2,060	1,120	2,200	
	47	12	20	14	20			3	6204ZZ	690	-	950	-	
	52	12	20	15	25			3	6205ZZ	740	-	1,100	-	

型式 - L
NTBG16 - 5

3 日目出荷

在庫 T 当日出荷 400円/1本 正午迄
在庫 A 翌日出荷 200円/1本 PM 6:00迄 P.134

ストークは3本以上で1明細行当たり一律540円

大目 出荷日 +5 日目出荷 20~40
大目 出荷日 +8 日目出荷 41~100

ストーク対応なし

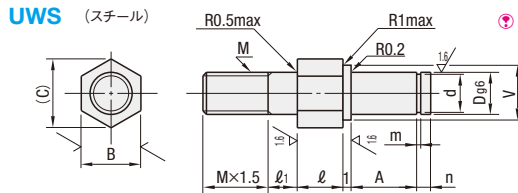
数量スライド価格 (1円未満切り捨て) P.133

数量区分	標準対応	個別対応
小口	大口	大口
数量 1~9	10~14	15~19
20~40	41~100	101~
値引率 基準単価	5%	10%
15%	20%	お見積り
出荷日	通常	+5日
		+8日

表示数量超えはWOSにてご確認ください。

ベアリングの詳細寸法はP.1025・1027をご参照ください。

■ウレタンモールドベアリング用軸



P.1205・1206の商品に適合します。

M材質 SS400
S表面処理 四三酸化鉄皮膜
付属品 ナット、C形止め輪
(No.312~830までE形止め輪)

型式 Type	No.	Dg6	A	l	l1	V	d	許容差	M	B	(C)	寸法	公差	n	適用ウレタン モールドベアリング		¥基準単価
															UMB	UMB	
UWS	312	3	3	-	4	2.05	3	+0.06	3	5	5.8	0.5	+0.05	2	UMB	UMB	280
	413	4	4	1	5	3.05	4	0	4	7	8.1	0.7	0	3	UMB	UMB	290
	416	4	4	1	6	3.05	4	0	4	7	8.1	0.7	0	3	UMB	UMB	300
	516	5	5	2	6.9	4.05	5	+0.075	5	8	9.2	0.7	0	3	UMB	UMB	310
	520	5	5	2	7.5	4.05	5	0	5	20	320	0.7	0	3	UMB	UMB	320
	620	6	6	3	8	5.05	6	0	6	10	11.5	0.9	0	3	UMB	UMB	330
	628	6	6	3	8	5.05	6	0	6	10	11.5	0.9	0	3	UMB	UMB	340
	828	8	7	10	12	7.1	+0.09	8	0	14	16.2	0.9	0	3	UMB	UMB	340
	830	8	7	10	13	7.1	0	8	0	14	16.2	0.9	0	3	UMB	UMB	360
	1030	10	9	16	9.6	-0.09	10	0	10	19	21.9	1.15	+0.14	4	UMB	UMB	380
	1040	10	9	16	9.6	-0.09	10	0	10	19	21.9	1.15	+0.14	4	UMB	UMB	410
	1540	15	11	15	19	14.3	0	12	0	21	24	1.35	0	4	UMB	UMB	430
	1545	15	11	15	19	14.3	-0.11	12	0	21	24	1.35	0	4	UMB	UMB	460
	2045	20	9	23	19	0	0	16	0	27	31.2	1.35	0	4	UMB	UMB	520
	2055	20	14	25	19	0	-0.21	16	0	27	31.2	1.35	0	4	UMB	UMB	520

Order 注文例 UWS312

Delivery 出荷日 3 日目出荷

在庫 T 当日出荷 500円/1本 PM 6:00迄 P.134

ストーク A 翌日出荷 500円/1本 PM 6:00迄 P.134

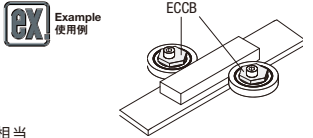
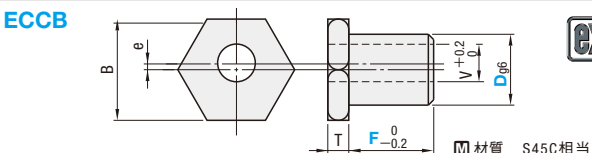
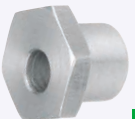
3本以上で1明細行当たり一律540円

数量スライド価格 (1円未満切り捨て) P.133

数量区分	標準対応	個別対応
小口	大口	大口
数量 1~9	10~14	15~19
20~50	51~	51~
値引率 基準単価	5%	10%
18%	お見積り	お見積り
出荷日	通常	+5日
		+8日

表示数量超えはWOSにてご確認ください。

■偏心ブッシュ



Order 注文例 ECCB10 - 8

Delivery 出荷日 3 日目出荷

在庫 T 当日出荷 P.133

ご希望によりPM6:00迄、当日出荷受付けます。

数量スライド価格 (1円未満切り捨て) P.133

数量区分	標準対応	個別対応
小口	大口	大口
数量 1~19	20~34	35~49
50~100	101~	101~
値引率 基準単価	5%	10%
18%	お見積り	お見積り
出荷日	通常	+5日
		+8日

表示数量超えはWOSにてご確認ください。

型式 Type	Dg6	F選択	適用ベアリング	V	B	T	e	¥基準単価
8	6	606ZZ・626ZZ	4	12	0.5	360		
	7	698ZZ						
10	8	608ZZ	5	14	1	410		
	9	628ZZ						
12	6	6900ZZ	6	17	1.2	470		
	8	6000ZZ						
15	6	6200ZZ	8	19	1.5	520		
	7	6901ZZ						
	8	6001ZZ						
	10	6201ZZ						
	7	6902ZZ						
	9	6002ZZ						
	11	6202ZZ						

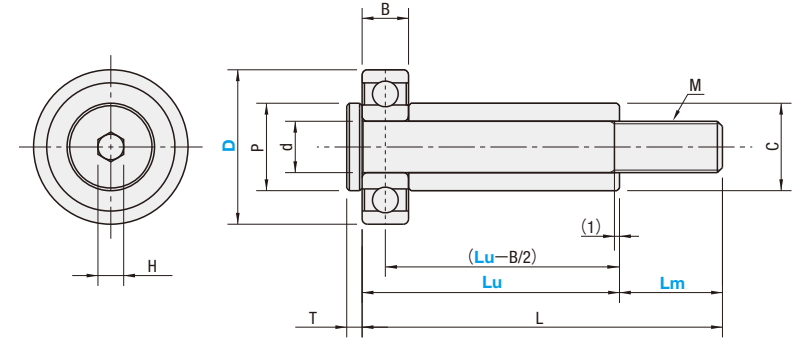
ベアリングの詳細寸法はP.1025をご参照ください。

■特長: ベアリングを利用したローラ。スペーサー厚みを1mmから指定でき取り付け高さを自由に選択できます。



BWP

ピン外径とスペーサー内径の隙間をタイトにすることでベアリングとスペーサーが脱落しにくい状態で出荷されます。落下・紛失を防ぎ、組付け時のお手間を削減できます。



型式	ベアリング	ピン	スペーサ
M材質	SUJ2	S45C	SS400
S表面処理	-	四三酸化鉄皮膜	四三酸化鉄皮膜

型式 Type	指定1mm単位		L	B	d	M (並目)	H (六角穴)	T	C=P	ベアリング 品番	¥基準単価 1~4コ	
	D	Lu										Lm
BWP	11	6~25	5~10	Lu+Lm	5	5	M5	2.5	2	8	685ZZ	900
	13	5~25	5~10		4	5	M5	2.5		8	695ZZ	900
	16	6~40	8~16		5	8	M8	4	11	688ZZ	1,100	
	19	7~40	8~16		6	8	M8	4	11	698ZZ	1,150	
	22	8~40	8~16		7	8	M8	4	3	11	608ZZ	1,200
	26	9~50	10~20		8	10	M10	5	14	600ZZ	1,550	
	30	10~50	10~20		9	10	M10	5	17	6200ZZ	1,600	

指定寸法にかかわらず(Lm寸+1mm)がねじ部になります。

Order 注文例 BWP11 - 17 - 10

Delivery 出荷日 3 日目出荷

在庫 T 当日出荷 500円/1本 PM 6:00迄 P.134

ストーク A 翌日出荷 500円/1本 PM 6:00迄 P.134

3本以上で1明細行当たり一律1,350円

Price 価格

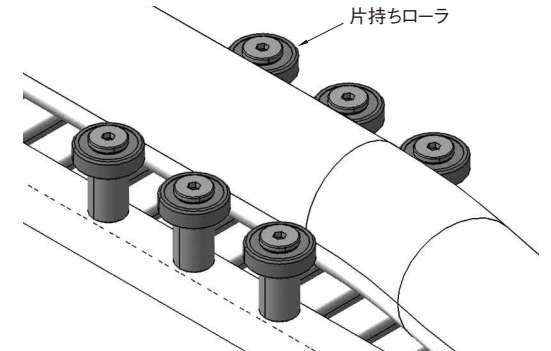
数量スライド価格 (1円未満切り捨て) P.133

数量区分	標準対応	個別対応
小口	大口	大口
数量 1~5	6~10	11~50
51~	51~	51~
値引率 基準単価	5%	10%
18%	お見積り	お見積り
出荷日	通常	+5日
		+8日

表示数量超えはWOSにてご確認ください。



ケーブルの搬送ガイド





Type				材質		S表面処理	
ねじ無	おねじ	六角穴おねじ	長ねじ	ねじ無	六角穴おねじ	軸	軸
EBSS	EBBS	EBHS	EBBL	ポリアセタール	SUS440C相当	SUS304相当	—
EB	EBB	EBH	EBBL	—	SUJ2	SWCH	三価クロメート
EBD	EBBD	—	—	帯電防止ポリアセタール	SUS440C相当 (低発塵)	SUS304相当	—
EBZ	EBBZ	—	—	—	SUS304 (低発塵)	—	—
—	—	—	—	—	MCナイロン	S45C	三価クロメート
—	—	—	—	—	超高分子量ポリエチレン	—	—

● EBC・EBSZ・EBBC・EBHZは低発塵グリスを使用しているため紫外線による反応で樹脂部の変色がありますが機能等に問題はありません。
 ● 帯電防止ポリアセタールの表面効率は1.5×10¹⁰Ω (温度23℃/湿度65%)
 ● 樹脂部帯電防止ポリアセタール品は識別の為、側面にペイントマーカーをつけてあります。拭き取ってご使用ください。

■ ねじ無タイプ ■ 止め輪付 ■ おねじタイプ ■ 六角穴おねじタイプ ■ 長ねじタイプ

軸受精度 JIS B 1514 0級

型式	許容荷重 N (内 SUS304)	D	d	B	M	L	六角穴 G	止り輪付寸法 (C形) (止り輪付タイプのみ)	¥基準単価																
									ねじ無					おねじ					六角穴おねじ						
Type									EBSS	EB	EBD	EBC	EBSZ	EBM	EBPE	EBBS	EBB	EBBD	EBHS	EBH	EBBC	EBHZ	EBMH	EBPEH	EBBL
ねじ無	13	29.4 (14.7)	4	5	4	5	1	1.5	1,500	1,010	—	—	—	—	—	—	—	—	—	—	—	—	—	—	—
EB	14	—	—	—	—	—	—	—	—	—	—	—	—	—	—	—	—	—	—	—	—	—	—	—	—
EBD	16	—	—	—	—	—	—	—	—	—	—	—	—	—	—	—	—	—	—	—	—	—	—	—	—
EBZ	18	—	—	—	—	—	—	—	—	—	—	—	—	—	—	—	—	—	—	—	—	—	—	—	—
EBM	19	—	—	—	—	—	—	—	—	—	—	—	—	—	—	—	—	—	—	—	—	—	—	—	—
EBPE	20	—	—	—	—	—	—	—	—	—	—	—	—	—	—	—	—	—	—	—	—	—	—	—	—
おねじ	22	78.4 (39.2)	6	6	9	8	1	2.5	1,360	1,140	790	700	—	—	—	—	—	—	—	—	—	—	—	—	
EBBS	22	—	—	—	—	—	—	—	—	—	—	—	—	—	—	—	—	—	—	—	—	—	—	—	—
EBBD	24	—	—	—	—	—	—	—	—	—	—	—	—	—	—	—	—	—	—	—	—	—	—	—	—
六角穴おねじ	26	176 (88)	8	8	12	12	2	5	1,360	1,140	910	790	—	—	—	—	—	—	—	—	—	—	—	—	
EBHS	26	—	—	—	—	—	—	—	—	—	—	—	—	—	—	—	—	—	—	—	—	—	—	—	—
EBH	30	—	—	—	—	—	—	—	—	—	—	—	—	—	—	—	—	—	—	—	—	—	—	—	—
EBBC	35	—	—	—	—	—	—	—	—	—	—	—	—	—	—	—	—	—	—	—	—	—	—	—	—
EBHZ	40	—	—	—	—	—	—	—	—	—	—	—	—	—	—	—	—	—	—	—	—	—	—	—	—
EBMH	45	—	—	—	—	—	—	—	—	—	—	—	—	—	—	—	—	—	—	—	—	—	—	—	—
EBPEH	45	—	—	—	—	—	—	—	—	—	—	—	—	—	—	—	—	—	—	—	—	—	—	—	—
長ねじ	45	—	—	—	—	—	—	—	—	—	—	—	—	—	—	—	—	—	—	—	—	—	—	—	—
EBBL	50	—	—	—	—	—	—	—	—	—	—	—	—	—	—	—	—	—	—	—	—	—	—	—	—

●適用規格サイズの有無は価格表をご参照ください。 ●ベアリングの詳細はP.1025・1027をご参照ください。

kgf=N×0.101972



Type				材質		S表面処理	
ねじ無	おねじ	六角穴おねじ	長ねじ	ポリアセタール	SUS440C相当	SUS304相当	軸
ERBS	ERBS	ERBS	—	—	—	—	—
ERB	ERBB	ERBH	ERBBL	—	SUJ2	SWCH	三価クロメート
—	—	—	—	帯電防止ポリアセタール	SUS304 (低発塵)	SUS304相当	—

● ERBZ・ERBHZは低発塵グリスを使用しているため紫外線による反応で樹脂部の変色がありますが機能等に問題はありません。
 ● 帯電防止ポリアセタールの表面効率は1.5×10¹⁰Ω (温度23℃/湿度65%)
 ● 樹脂部帯電防止ポリアセタール品は識別の為、側面にペイントマーカーをつけてあります。拭き取ってご使用ください。

■ ねじ無タイプ ■ おねじタイプ ■ 六角穴おねじタイプ ■ 長ねじタイプ

軸受精度 JIS B 1514 0級

型式	許容荷重 N (内 SUS304)	D	d	R	B	M	L	六角穴 G	使用ベアリング	¥基準単価										
										ねじ無					おねじ					六角穴おねじ
Type										ERBS	ERB	ERBZ	ERBS	ERBB	ERBS	ERBH	ERBHZ	ERBBL		
ねじ無	19	78.4 (39.2)	6	6	8	1	2.5	696ZZ	—	1,140	770	1,140	1,460	860	1,500	880	—	—	—	—
六角穴	20	—	—	—	—	—	—	—	—	—	—	—	—	—	—	—	—	—	—	—
ERBS	22	—	—	—	—	—	—	—	—	—	—	—	—	—	—	—	—	—	—	—
ERB	24	—	—	—	—	—	—	—	—	—	—	—	—	—	—	—	—	—	—	—
ERBZ	26	—	—	—	—	—	—	—	—	—	—	—	—	—	—	—	—	—	—	—
ERBHZ	30	—	—	—	—	—	—	—	—	—	—	—	—	—	—	—	—	—	—	—
おねじ	35	176 (88)	8	9	12	12	2	6	6200ZZ	1,820	1,020	—	—	—	—	—	—	—	—	—
ERBS	35	—	—	—	—	—	—	—	—	—	—	—	—	—	—	—	—	—	—	—
ERBS	40	—	—	—	—	—	—	—	—	—	—	—	—	—	—	—	—	—	—	—
ERBS	45	—	—	—	—	—	—	—	—	—	—	—	—	—	—	—	—	—	—	—
ERBS	50	—	—	—	—	—	—	—	—	—	—	—	—	—	—	—	—	—	—	—

●適用規格サイズの有無は価格表をご参照ください。 ●ベアリングの詳細はP.1025・1027をご参照ください。

kgf=N×0.101972



Type				材質		S表面処理		A付属品	
フラットタイプ	Rタイプ	表面樹脂	ベアリング	軸	軸	軸	軸	①ブラケット (アルマイト処理)	②ナット (M6)
ENHS	—	—	—	SUS440C相当	SUS304相当	—	—	—	—
ENH	ERNH	ポリアセタール	SUJ2	SUJ2	SWCH	三価クロメート	—	—	—

●エンプラベアリングと付属品は別梱包となります。

■ フラットタイプ ■ Rタイプ ■ ブラケット詳細図

軸受精度 JIS B 1514 0級

型式	許容荷重 N (内 SUS304)	D	F	R	h	B		M (並目)	J		六角穴 G	使用ベアリング	¥基準単価				
						フラットタイプ	Rタイプ		フラットタイプ	Rタイプ			ENHS	ENH	ERNH		
Type																	
フラットタイプ	24	78.4 (39.2)	5	11	6	7	6	6	37	38	2.5	696ZZ	1,850	1,230	1,230		
Rタイプ	26	—	6	10	8	8	8	—	—	—	—	—	—	—	—	—	—
ENHS	30	—	8	8	8	8	8	—	—	—	—	—	—	—	—	—	—
ENH	35	176 (88)	10.5	5.5	9	9	9	6	40	40	5	608ZZ	—	—	—	—	—

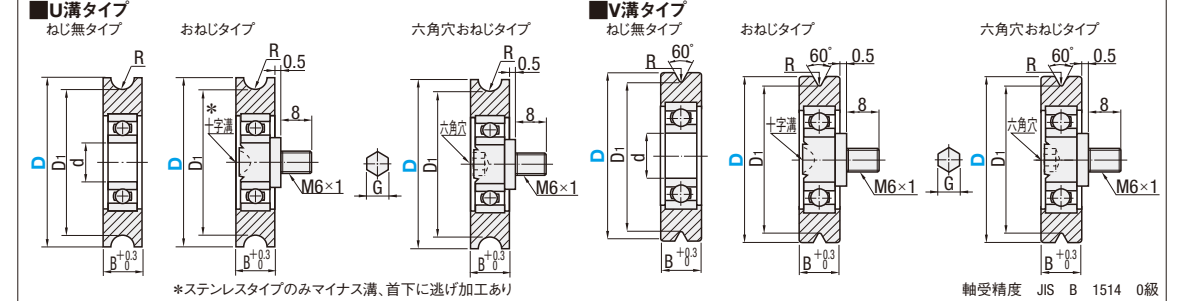
●ベアリングの詳細寸法はP.1025をご参照ください。

kgf=N×0.101972



形状	Type			材質		S表面処理	
	ねじ無	おねじ	六角穴おねじ	ポリアセタール	SUS440C相当	SUS304相当	軸
U溝	EUBS	EUBBS	EUBHS	—	—	—	—
—	EUB	EUBB	EUBH	—	—	—	—
V溝	EVB	EVB	EVBH	—	—	—	—

軸受精度 JIS B 1514 0級



型式	許容荷重 N (内 SUS304)	D	d	D1	B	R		六角穴 G	使用ベアリング	¥基準単価								
						U溝タイプ	V溝タイプ			ねじ無	おねじ	六角穴おねじ						
Type										EUBS	EUB	EVB	EUBBS	EUBB	EVBH	EUBHS	EUBH	EVBH
ねじ無	22	78.4 (39.2)	6	19	7	2.5	0.6	2.5	696ZZ	1,140	770	1,460	860	1,500	880	—	—	—
EUBS	24	—	—	—	—	—	—	—	—	—	—	—	—	—	—	—	—	—
EUB	30	—	—	—	—	—	—	—	—	—	—	—	—	—	—	—	—	—
EUBB	35	176 (88)	8	27	9	—	—	—	—	—	—	—	—	—	—	—	—	—
EUBH	35	—	—	—	—	—	—	—	—	—	—	—	—	—	—	—	—	—

●U溝おねじタイプのB=7のサイズは、おねじ軸の頭がB寸より出ている場合があります。 ●ベアリングの詳細寸法はP.1025をご参照ください。

kgf=N×0.101972



Type				材質		S表面処理	
ねじ無	六角穴おねじ	表面樹脂	ベアリング	軸	軸	軸	軸
EKB	EKBH	—	—	—	—	—	—
—	—	ポリアセタール	SUJ2	SUJ2	SWCH	三価クロメート	—

■ ねじ無タイプ ■ 六角穴おねじタイプ

軸受精度 JIS B 1514 0級

型式	許容荷重 N	D	d	D1	B	B1	六角穴 G	使用ベアリング	¥基準単価	
									ねじ無	六角穴おねじ
Type									EKB	EKBH
EKB (ねじ無)	24	78.4	6	20	7	1.5	2.5	696ZZ	770	880
EKBH (六角穴おねじ)	35	176	8	30	9	2	5	608ZZ	—	—

●ベアリングの詳細寸法はP.1025をご参照ください。

kgf=N×0.101972

Order 注文例

型式
EB24
ERB24
EUB24
EKB35

Delivery 出荷日

2 日目出荷

在庫状況

●ストーク T 当日出荷 400円/1本 正午迄
●ストーク A 翌日出荷 200円/1本 PM 6:00迄

●ストークAは3本以上で1明細行当たり一律540円

●EBM・EBMH・EBPE・EBPEHはストークT対応不可

●止め輪付タイプのみ

●ストークA早割 翌日出荷 200円/1明細行

●ストークA早割は1明細行当たり一律200円

●数量スライド価格 (●1円未満切り捨て) P.133

Price 価格

数量区分	標準対応	個別対応
数量	1~19	20~34
出荷日		

ガイドローラ

-V溝60度タイプ・V溝90度タイプ・シーブ(線材用)タイプ-

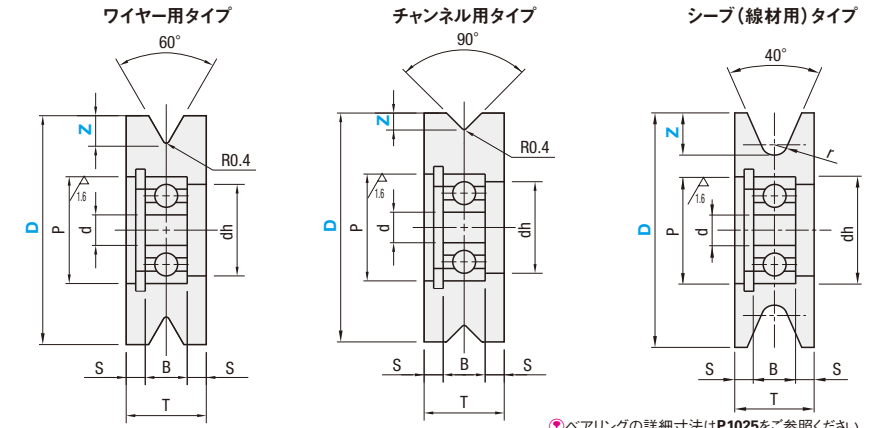


CADデータフォルダ名: 16_Rollers

●特長: 様々なレールやワークのガイドに使用できます。60度=ワイヤー・90度=チャンネル・シーブ=線材

Type		本体材質	S表面処理	M材質	
60度:ワイヤー用	90度:チャンネル用			止め輪	ベアリング
VMRN	VMQN	S45C相当	—	ばね用鋼	スチール
VMRB	VMQB			四三酸化鉄皮膜	
VMRG	VMQG			無電解ニッケルメッキ	
VMRA	—			アルミ合金	
VMRP	—	ポリアセタール	白アルマイト	ステンレス	—
VMRM	—	導電性MCナイロン	MCナイロン	ばね用鋼	
—	—	—	—	—	SMRN

6.3 / (1.6 /)



●ベアリングの詳細寸法はP1025をご参照ください。

ガイドローラ

-フラットタイプ・両フランジタイプ・テーパタイプ-

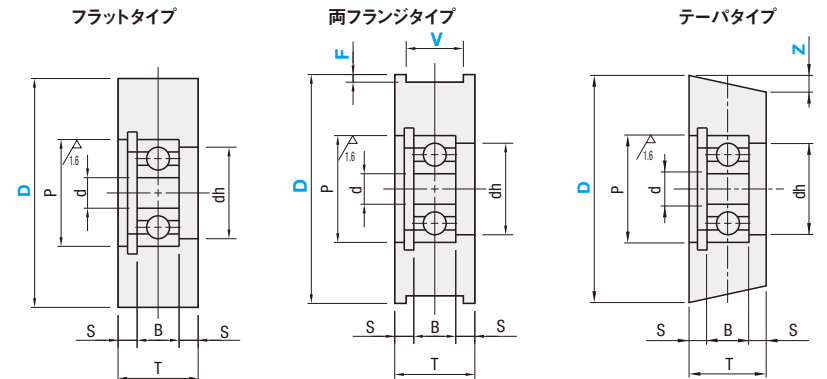


CADデータフォルダ名: 16_Rollers



Type			本体材質	S表面処理	M材質	
フラットタイプ	両フランジタイプ	テーパタイプ			止め輪	ベアリング
FTMRN	HMRN	TMRN	S45C相当	—	ばね用鋼	スチール
FTMRB	—	—			四三酸化鉄皮膜	
FTMRG	—	—			無電解ニッケルメッキ	
FTMRA	HMRA	—			アルミ合金	
FTMRP	HMRP	—	ポリアセタール	白アルマイト	ステンレス	—
—	—	—	—	—		

6.3 / (1.6 /)



●ベアリングの詳細寸法はP1025をご参照ください。

型式 Type	Z溝深さ		d	P	dh	T	S	B	r	適用 線材径	使用ベアリング	
	60度	90度										
ワイヤー用タイプ VMRN VMRB VMRG VMRA VMRP VMRM	4	3	3	10	8	10	3	4	—	—	623ZZ	
			(20)	5	16	13	2.5	5	—	—	625ZZ	
			(30)	6	19	16	12	3	6	—	—	626ZZ
		5	—	6	19	16	12	3	6	—	—	626ZZ
				40	8	24	21	14	8	—	—	628ZZ
				(40)	8	24	21	14	8	—	—	628ZZ
	7	5	10	26	23	14	3	8	—	—	6000ZZ	
			(50)	10	26	23	14	3	8	—	—	6000ZZ
			*50	10	26	23	14	3	8	2.2	4	6000ZZ
			60	10	26	23	16	4	8	3.3	6	6000ZZ
			*60	10	26	23	18	5	8	4.4	8	6000ZZ
			60	10A	10	26	23	18	5	8	4.4	8
11	6	10	26	23	16	4	8	—	—	6000ZZ		
		(60)	10	26	23	16	4	8	—	—	6000ZZ	
		*60	12	28	25	20	6	8	5.5	10	6001ZZ	
		(100)	12	28	25	16	4	8	—	—	6001ZZ	

●90度:チャンネル用タイプは()のついたタイプのみとなります。
●シーブ(線材用)タイプは*印のサイズのみとなります。

Order 注文例
型式 溝深さZ
VMRA40 5
SMRN50 9
VMQN40 5

Delivery 出荷日 3 日目出荷

Price 価格
●数量スライド価格 (●1円未満切り捨て) P133
●VMRA VMRB VMRG VMRN VMQN VMQB VMQG ●VMRP VMRM SMRN

数量区分	標準対応	個別対応
数量 1~9	10~14	15~19
値引率 基準単価	5%	10%
出荷日	通常	+9日

●表示数量超えはWOSIにてご確認ください。

D	Z溝深さ		¥基準単価					
	60度	90度	ワイヤー用タイプ			チャンネル用タイプ	シーブタイプ	
			VMRN (×1.0)	VMRA	VMRP	VMRM	VMQN (×1.0)	SMRN
20	4	3	1,100	1,280	1,140	1,460	1,100	—
30			930	1,130	1,010	1,610	930	—
40	5	—	1,370	1,590	1,490	2,190	—	—
30			950	1,150	1,040	1,720	—	—
40	7	5	1,410	1,630	1,550	2,330	—	—
40			1,410	1,630	1,550	2,330	1,410	—
50	9	—	1,640	1,890	1,830	2,760	1,640	—
50			1,640	1,890	1,830	2,760	—	1,300
60	10	—	1,890	2,190	2,160	3,530	—	—
60			—	—	—	—	—	1,690
60	10A	—	—	—	—	—	—	1,690
60			1,920	2,220	2,200	3,740	1,920	1,850
100	11	6	2,880	3,440	3,610	6,070	2,880	—

●VMRB・VMQBは係数(×1.1)を表中の単価に掛けた金額が基準単価となります。またVMRG・VMQGは係数(×1.2)を表中の単価に掛けた金額が基準単価となります。(1円単位は切り捨て)

型式 Type	D	両フランジタイプ		Z	d	P	dh	T	S	B	使用 ベアリング					
		V溝幅	F指定0.5mm単位									Z指定0.5mm単位				
フラットタイプ FTMRN FTMRB FTMRG FTMRA FTMRP	15	4	0.5~2.0	—	3	10	8	9	2.5	4	623ZZ					
											4	13	11	10	5	624ZZ
											5	16	13	10	5	625ZZ
		5	0.5~2.0	—	4	13	11	10	2.5	5	626ZZ					
											6	19	16	12	3	626ZZ
											8	24	21	14	3	628ZZ
	6	0.5~2.0	—	5	16	13	10	2.5	5	625ZZ						
										6	19	16	11	6	626ZZ	
										8	24	21	14	3	628ZZ	
		6	0.5~2.0	—	5	16	13	10	2.5	5	625ZZ					
											6	19	16	11	6	626ZZ
											8	24	21	14	3	628ZZ
8	0.5~2.0	—	6	19	16	11	2.5	6	626ZZ							
									8	24	21	14	3	628ZZ		
									10	26	23	14	3	6000ZZ		
	8	0.5~2.0	—	6	19	16	11	2.5	6	626ZZ						
										8	24	21	14	3	628ZZ	
										10	26	23	14	3	6000ZZ	
10	—	—	—	12	28	25	16	4	6001ZZ							
									12	28	25	16	4	6001ZZ		

●フラットタイプは()印のサイズのみとなります。
●テーパタイプは*印のサイズのみとなります。

Order 注文例
型式 溝深さV F Z
FTMRN40 4 F0.5 Z3.0
HMRN40
HMRA30
TMRN20

Delivery 出荷日 3 日目出荷

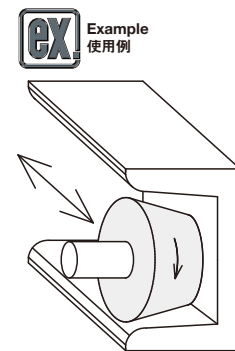
Price 価格
●数量スライド価格 (●1円未満切り捨て) P133

数量区分	標準対応	個別対応
数量 1~9	10~14	15~19
値引率 基準単価	5%	10%
出荷日	通常	+9日

●表示数量超えはWOSIにてご確認ください。

D	V溝幅	¥基準単価					
		フラットタイプ			両フランジタイプ		テーパタイプ
		FTMRN (×1.0)	FTMRA	FTMRP	HMRN	HMRA	HMRP
15	4	—	—	—	1,150	1,330	1,180
20		—	—	—	1,100	1,290	1,140
30		930	1,120	1,010	980	1,190	1,060
20		—	—	—	1,100	1,290	1,140
30		—	—	—	1,180	1,390	1,260
40		1,370	1,590	1,510	1,430	1,660	1,560
30	5	—	—	—	1,180	1,390	1,260
40		1,370	1,590	1,510	1,430	1,660	1,560
30		—	—	—	1,180	1,390	1,260
40		1,370	1,590	1,510	1,430	1,660	1,560
30		—	—	—	1,180	1,390	1,260
40		1,370	1,590	1,510	1,430	1,660	1,560
30	6	—	—	—	1,180	1,390	1,260
40		1,370	1,590	1,510	1,430	1,660	1,560
30		—	—	—	1,180	1,390	1,260
40		1,370	1,590	1,510	1,430	1,660	1,560
30		—	—	—	1,180	1,390	1,260
40		1,370	1,590	1,510	1,430	1,660	1,560
30	8	—	—	—	1,460	1,690	1,590
40		1,370	1,590	1,510	1,430	1,660	1,560
30		—	—	—	1,460	1,690	1,590
40		1,370	1,590	1,510	1,430	1,660	1,560
30		—	—	—	1,460	1,690	1,590
40		1,370	1,590	1,510	1,430	1,660	1,560
30	8	1,850	2,130	2,110	2,010	2,320	2,300
100		2,810	3,360	3,340	—	—	—

●FTMRBは係数(×1.1)を表中の単価に掛けた金額が基準単価となります。またFTMRGは係数(×1.2)を表中の単価に掛けた金額が基準単価となります。(1円単位は切り捨て)



溝型鋼と組み合わせた使用に適しています。例)昇降機のガイド等

16 搬送関連部品

モーターローラ選定方法

① 必要接線力(ローラ搬送能力)の確認

◆必要接線力の求め方

必要接線力(N) = 9.8(定数) × 搬送物重量(kg) × ころがり摩擦係数

◆ころがり摩擦係数表

木製	金属	ダンボール	プラスチック	ゴムライニング
0.02~0.05	0.01~0.02	0.05~0.1	0.02~0.04	0.1

☝ローラピッチやローラ表面の状態によっても変化します。

計算例 搬送物はダンボール箱、重量40(kg)を搬送させる場合

☝上記「ころがり摩擦係数表」より最大摩擦係数は0.10

必要接線力 = 9.8 × 40(kg) × 0.10 = 39.2(N)

*搬送物の状況により、上記ころがり摩擦係数表を参考にし適宜決めてください。

② 型式の仮選定

右頁規格表から該当する速度の機種を仮選定します。

例 速度20m/minの速さで搬送させる場合、MOR57-(長さ)-20 となります。

③ 必要本数の決定

以下の二要素を総合して決めてください。

- モーターローラ接線力(起動 又は 定格) ●搬送物重量とローラ許容静荷重(右頁規格表「ローラ強度(N)」欄参照)

◆必要接線力の確認

搬送能力(N) = モーターローラ起動接線力(N) × 0.9(定数)

◆必要本数の決定

必要本数 = 必要接線力(N) ÷ 搬送能力(N)

計算例 搬送に必要な接線力は、前記計算例より39.2(N)

MOR57-(長さ)-20の場合

●搬送能力は **55(N)** (起動接線力) × 0.9 = 49.5(N) となります。

●必要本数は **39.2(N)** (必要接線力) ÷ 49.5(N) (搬送能力) = 0.79(本) ←1本で搬送可能

④ ローラ長さの決定

●搬送物の底面の大きさ(長さ×幅)からの判定

計算例 底面の長さ300mm×幅400mm の場合

●搬送物の幅400mm+余裕100mm=500mm となります。

よって、このケースの場合 型番は **MOR57-500-20** となります。

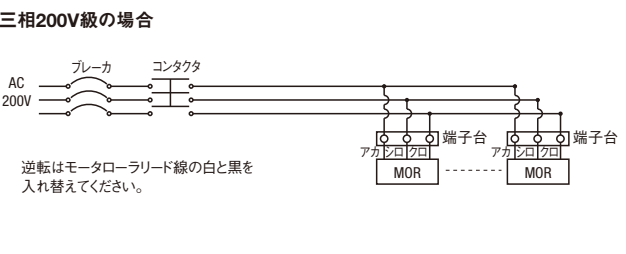
選定方法での注意事項

- 搬送接線力を用いて計算する方法はあくまでワークが搬送する為の最低限の必要接線力の計算となります。ローラのレベル差や搬送物の底面の形状(状態)、搬送物の材質、モーターローラの速度等によって搬送能力は変化します。使用条件によっては、安全をみて使用する本数を多くしてください。また、定格速度を重視される場合は定格接線力で計算してください。
- 常時モーターローラに負荷がかかる場合の選定方法としては、定格接線力で計算してください。
- 搬送物は必ずモーターローラ上から起動することとします。

特長

- ・モータとギアを内蔵している為、駆動機構の省スペース化が可能です。
- ・給油などのメンテナンス不要です。
- ・搬送物のサイズによっては複数本のモーターローラを使用すると、1本がトラブルを起こしても製造ラインを止めることはありません。

配線図



- ・所定の回転方向と逆の時は電源の3本線のうち2本の線を入れ替えてください。
- ・スイッチの操作により、正転・逆転が自由にできます。
- ・赤白黒が同一に結線された場合は全体が同一方向に回転します。

☝内部にモータと減速機を内蔵したコンベア用ローラです。

D	ローラ		端子金具カバー
	材質	表面処理	材質
38	STKM11		
42.7		ユニクロメッキ	ABS樹脂
57	STKM12		

MOR

■付属品
 ・端子金具
 ・ボルト・バネ座金・ナット(M5各2つ)

D38・42.7用端子金具 D57用端子金具

使用温度 0~40℃ (湿度15~85%)
 ()の寸法はD38・42.7・57の数値です。

型式 Type	D	L 選択	速度呼び 選択	¥基準単価		
				L300	L400	L500
MOR	38	300	10			
	42.7	400	15	12,800	13,170	13,550
	57	500	20			

D	速度呼び	電源	定格電流	d	G	W	F	速度(m/min)				接線力(N)				トルク(N・cm)				ローラ強度(N)				
								50Hz		60Hz		50Hz		60Hz		50Hz		60Hz		L300	L400	L500		
								定格	起動	定格	起動	定格	起動	定格	起動	定格	起動							
38	10	三相200V	0.055/0.050(A)	12	18	8	16	10.4	13.1	16.7	37.3	12.4	31.3	31.8	70.9	23.6	59.6	343	294	294				
	15	50/60Hz入力						14.2	16.1	12.3	39.6	9.2	30.9	23.3	75.3	17.5	58.7							
	20	16/12W						22.2	25.2	7.8	25.3	5.8	19.7	14.9	48.0	11.1	37.4							
42.7	10	三相200V	0.065/0.062(A)					12	18	8	16	12.3	14.0	14.2	30.7	14.2	23.4	30.3	65.5	30.3	50.1	490	441	392
	15	50/60Hz入力										18.2	20.7	9.6	20.8	9.6	15.9	20.5	44.4	20.5	33.9			
	20	18/17W										24.8	28.3	7.0	15.2	7.0	11.6	15.0	32.5	15.0	24.8			
57	10	三相200V	0.120/0.100(A)	15	15	23	23					11.2	13.3	44.5	83.1	37.0	78.4	126.8	236.8	105.4	223.4	980	980	784
	15	50/60Hz入力										12.4	14.8	40.2	75.1	33.5	67.6	114.5	214.1	95.4	192.6			
	20	33/27W										17.0	20.2	29.4	55.0	24.5	49.5	83.7	156.7	69.8	141.0			

- ☝50Hz電圧変動は±3%です。(60Hz時の電圧変動は±5%まで対応可能です。)
- ☝50Hz時に電圧変動±5%の範囲で使用する場合は表の数値より約40%トルクダウンします。
- ☝速度表示は、定格時を表示しています。軽負担・過負担時等の場合は周速・トルクも変化します。
- ☝ローラ強度は衝撃荷重の程度、搬送物の重量、材質で大幅に変化します。十分余裕をとってください。(推奨:上記表中数値の1/2~1/3)

Order注文例: MOR38 - 300 - 10

Delivery出荷日: 2 日目出荷

Price価格: P.133

☝注文締切: ストックT 当日出荷 1,000円/1本 正午迄 / ストックA 翌日出荷 800円/1本 PM 6:00迄

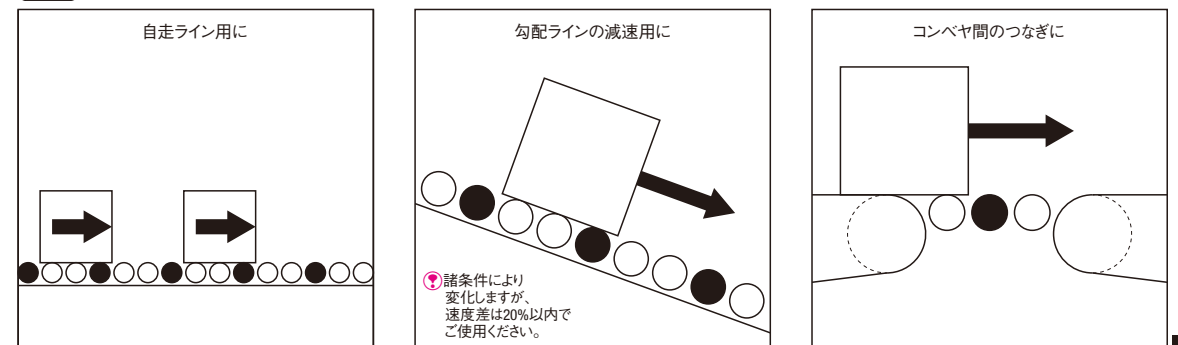
☝ストックAは3本以上で11明細り当たり一律2,160円

数量スライド価格 (☝1円未満切り捨て) P.133

数量区分	標準対応		個別対応	
	小口	大口	小口	大口
数量	1~50	60~	1~50	60~
出荷日	通常	お見積り	通常	お見積り

☝表示数量超えはWOSにてご確認ください。

ex Example 使用例



CADデータフォルダ名: 16_Rollers

■コンベヤ用ローラ軸



Table with columns: Type, 材質, 表面処理, 形状 (A, D, G, E), and dimensions (L, D, W, Q, d, l).

Table with columns: Type, 形状, D, L (指定1mm単位), W (選択), Q, d, l.

Order and delivery information including '注文例', '価格', '数量スライド価格', and '注文締切'.



■コンベヤ用ミニローラ



Table with columns: Type, 材質, 表面処理, ベアリング, 形状 (B, W, D), and dimensions.

Table with columns: Type, D, B, d, d1, W, 耐荷重 (N), and 基準単価.

Order and delivery information for mini rollers including '注文例', '価格', '数量スライド価格', and '注文締切'.

■ローラコンベヤ選定方法

- ①ローラ幅の選定
②ローラピッチおよび材質・外径の選定

Table with columns: 搬送物の底面, 必要最小ピッチ, 材質・外径.

表1: ローラ1本当たりの強度一覧

Table with columns: ローラ材質, ローラ外径, and ローラ強度 (N).

■搬送物重量と自走勾配

ローラコンベヤを傾斜させて設置したときの搬送物の自重による動き (自走勾配) は表2を参照ください。

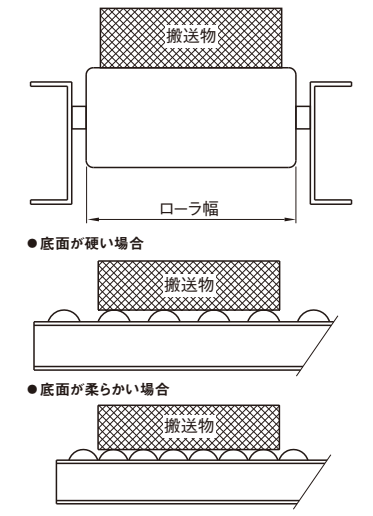
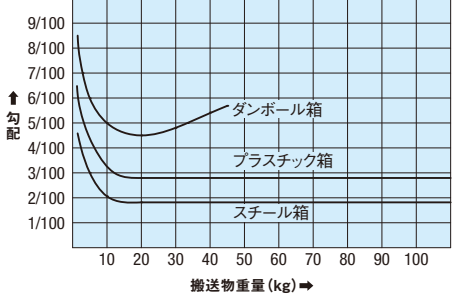
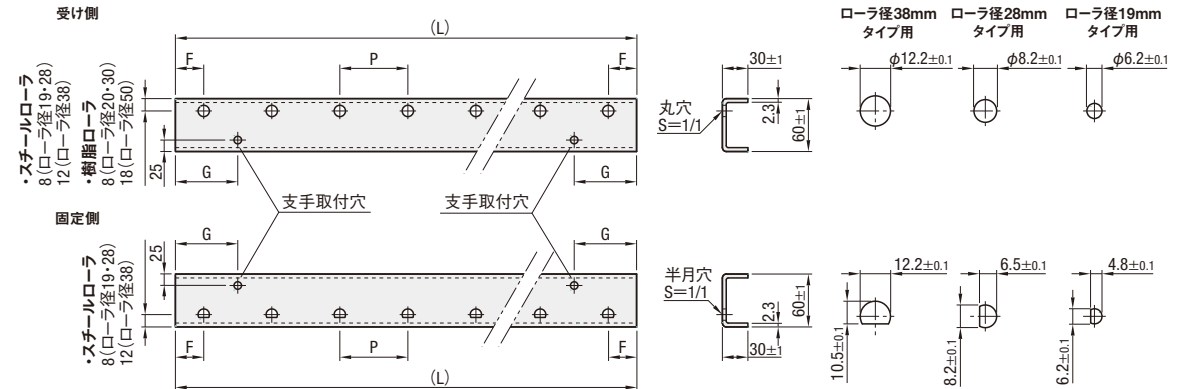


表2: 自走勾配



〔フレーム側面図〕



■樹脂ローラコンベヤ

Table with columns: Type, フレームサイズ, and dimensions for resin roller conveyors.

■スチールローラコンベヤ

Table with columns: Type, フレームサイズ, and dimensions for steel roller conveyors.

*φ38×P100のフレームには50mmピッチでローラ軸用穴が開いています。

樹脂ローラコンベヤ長さ指定タイプ

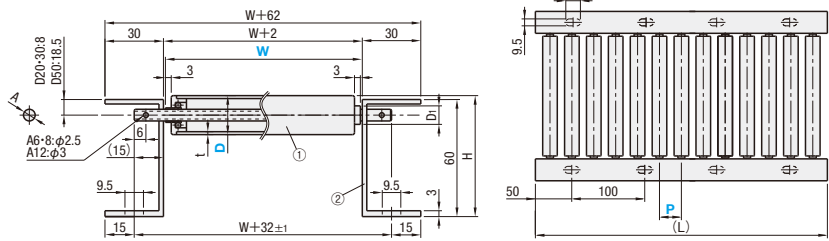
ーローラ径20mm・30mm・50mmタイプー

CADデータフォルダ名: 16_Rollers

■特長: 樹脂ローラとアルミフレームでできた軽量(約2.3kg/m)なローラコンベヤです。

Type	①ローラ(HRJA)		ベアリング		②フレーム	
	材質	材質	材質	材質	材質	表面処理
ROCOP	ABS樹脂		外輪・内輪: ポリアセタール リテーナー: 66ナイロン カバー: ABS樹脂 玉: SUS304		アルミ	白アルマイト

Type	Rピン		フレーム連結用支手		ねじ・ナット	
	材質	表面処理	材質	表面処理	材質	表面処理
ROCOP	スチール	三価クロメート	スチール	三価クロメート	スチール	三価クロメート



追加加工はP.1224をご参照ください。ローラはフレームの両端面Pに位置します。フレーム側面図はP.1220をご参照ください。

型式	ローラ本数	W (ローラ幅)	P (ピッチ)	A	D1	t	H	参考ローラ強度 (N)					
								W113	W213	W313	W413	W513	
ROCOP	20	5~40	113	25	6	9.5	1.5	62	113	105	98	90	83
	30	5~32	213	40	8	14	1.8	67	162	154	147	139	132
	30	5~26	313	50									
	50	5~13	413	75	12	17	2.8	66.5	314	304	294	289	279

ローラ径20・30mmタイプ

型式	ローラ本数	L																			
		D20					D30					D20					D30				
		P=25	P=40	P=50	P=75	P=100	P=25	P=40	P=50	P=75	P=100	P=25	P=40	P=50	P=75	P=100	P=25	P=40	P=50	P=75	P=100
5	(120)	(195)	(245)	9,660	15,150	12,690	10,060	12,870	13,480	10,460	13,640	14,230	10,920	14,380	15,060	11,410	15,150	15,760			
6	(145)	(235)	(295)	10,640	17,220	14,270	11,120	14,480	15,220	11,600	15,410	16,110	12,140	16,290	17,110	12,730	17,220	17,960			
7	(170)	(275)	(345)	11,610	19,290	15,850	12,170	16,100	16,960	12,730	17,180	18,000	13,360	18,210	19,160	14,050	19,290	20,150			
8	(195)	(315)	(395)	12,580	21,360	17,430	13,220	17,710	18,690	13,860	18,940	19,880	14,590	20,120	21,220	15,370	21,360	22,340			
9	(220)	(355)	(445)	13,560	23,430	19,010	14,280	19,320	20,430	14,990	20,710	21,770	15,810	22,040	23,270	16,690	23,430	24,540			
10	(245)	(395)	(495)	14,530	25,500	20,590	15,330	20,940	22,170	16,130	22,480	23,660	17,030	23,950	25,320	18,010	25,500	26,730			
11	(270)	(435)	(545)	15,500	27,570	22,170	16,380	22,550	23,900	17,260	24,250	25,540	18,260	25,870	27,370	19,330	27,570	28,920			
12	(295)	(475)	(595)	16,480	29,640	23,750	17,430	24,170	25,640	18,390	26,010	27,430	19,480	27,780	29,420	20,650	29,640	31,110			
13	(320)	(515)	(645)	17,450	31,710	25,330	18,490	25,780	27,380	19,520	27,780	29,310	20,700	29,700	31,480	21,970	31,710	33,310			
14	(345)	(555)	(695)	18,420	33,780	26,900	19,540	27,390	29,120	20,660	29,550	31,200	21,930	31,610	33,530	23,300	33,780	35,500			
15	(370)	(595)	(745)	19,390	35,850	28,480	20,590	29,010	30,850	21,790	31,320	33,080	23,150	33,530	35,580	24,620	35,850	37,690			
16	(395)	(635)	(795)	20,370	37,920	30,060	21,640	30,620	32,590	22,920	33,090	34,970	24,370	35,440	37,630	25,940	37,920	39,880			
17	(420)	(675)	(845)	21,340	39,990	31,640	22,700	32,230	34,330	24,050	34,850	36,850	25,590	37,360	39,680	27,260	39,990	42,080			
18	(445)	(715)	(895)	22,310	42,060	33,220	23,750	33,850	36,060	25,190	36,620	38,740	26,820	39,270	41,740	28,580	42,060	44,270			
19	(470)	(755)	(945)	23,290	44,130	34,800	24,800	35,460	37,800	26,320	38,390	40,630	28,040	41,190	43,790	29,900	44,130	46,460			
20	(495)	(795)	(995)	24,260	46,200	36,380	25,860	37,080	39,540	27,450	40,160	42,510	29,260	43,100	45,840	31,220	46,200	48,660			
21	(520)	(835)	(1045)	25,230	48,270	37,960	26,910	38,690	41,270	28,580	41,930	44,400	30,490	45,020	47,890	32,540	48,270	50,850			
22	(545)	(875)	(1095)	26,210	50,340	39,540	27,960	40,300	43,010	29,720	43,690	46,280	31,710	46,930	49,940	33,860	50,340	53,040			
23	(570)	(915)	(1145)	27,180	52,410	41,110	29,010	41,920	44,750	30,850	45,460	48,170	32,930	48,850	52,000	35,190	52,410	55,230			
24	(595)	(955)	(1195)	28,150	54,470	42,690	30,070	43,530	46,480	31,980	47,230	50,050	34,160	50,760	54,050	36,510	54,470	57,430			
25	(620)	(995)	(1245)	29,120	56,540	44,270	31,120	45,140	48,220	33,110	49,000	51,940	35,380	52,680	56,100	37,830	56,540	59,620			
26	(645)	(1035)	(1295)	30,100	58,610	45,850	32,170	46,760	49,960	34,250	50,770	53,820	36,600	54,600	58,150	39,150	58,610	61,810			
27	(670)	(1075)	—	31,070	60,680	—	33,230	48,370	—	35,380	52,530	—	37,830	56,510	—	40,470	60,680	—			
28	(695)	(1115)	—	32,040	62,750	—	34,280	49,990	—	36,510	54,300	—	39,050	58,430	—	41,790	62,750	—			
29	(720)	(1155)	—	33,020	64,820	—	35,330	51,600	—	37,650	56,070	—	40,270	60,340	—	43,110	64,820	—			
30	(745)	(1195)	—	33,990	66,890	—	36,380	53,210	—	38,780	57,840	—	41,500	62,260	—	44,430	66,890	—			
31	(770)	(1235)	—	34,960	68,960	—	37,440	54,830	—	39,910	59,610	—	42,720	64,170	—	45,750	68,960	—			
32	(795)	(1275)	—	35,940	71,030	—	38,490	56,440	—	41,040	61,370	—	43,940	66,090	—	47,070	71,030	—			
33	(820)	—	—	36,910	—	—	39,540	—	—	42,180	—	—	45,170	—	—	48,400	—	—			
34	(845)	—	—	37,880	—	—	40,590	—	—	43,310	—	—	46,390	—	—	49,720	—	—			
35	(870)	—	—	38,850	—	—	41,650	—	—	44,440	—	—	47,610	—	—	51,040	—	—			
36	(895)	—	—	39,830	—	—	42,700	—	—	45,570	—	—	48,840	—	—	52,360	—	—			
37	(920)	—	—	40,800	—	—	43,750	—	—	46,710	—	—	50,060	—	—	53,680	—	—			
38	(945)	—	—	41,770	—	—	44,810	—	—	47,840	—	—	51,280	—	—	55,000	—	—			
39	(970)	—	—	42,750	—	—	45,860	—	—	48,970	—	—	52,510	—	—	56,320	—	—			
40	(995)	—	—	43,750	—	—	46,860	—	—	49,970	—	—	53,510	—	—	57,320	—	—			

ローラ径50mmタイプ

型式	ローラ本数	L											
		D50		W113		W213		W313		W413		W513	
		P=75	P=100	P=75	P=100	P=75	P=100	P=75	P=100	P=75	P=100	P=75	P=100
5	(370)	(495)	17,000	17,890	18,790	19,850	20,540	21,720	22,330	23,500	24,010	25,320	
6	(445)	(595)	19,440	20,500	21,590	22,860	23,690	25,100	25,830	27,240	27,850	29,420	
7	(520)	(695)	21,880	23,120	24,380	25,870	26,840	28,480	29,340	30,970	31,700	33,530	
8	(595)	(795)	24,320	25,740	27,180	28,880	29,980	31,870	32,840	34,710	35,540	37,630	
9	(670)	(895)	26,760	28,360	29,980	31,890	33,130	35,250	36,350	38,450	39,380	41,740	
10	(745)	(995)	29,200	30,970	32,780	34,900	36,280	38,640	39,860	42,190	43,220	45,840	
11	(820)	(1095)	31,640	33,590	35,570	37,910	39,430	42,020	43,360	45,930	47,070	49,940	
12	(895)	(1195)	34,080	36,210	38,370	40,920	42,580	45,400	46,870	49,670	50,910	54,050	
13	(970)	(1295)	36,520	38,830	41,170	43,920	45,730	48,790	50,370	53,410	54,750	58,150	

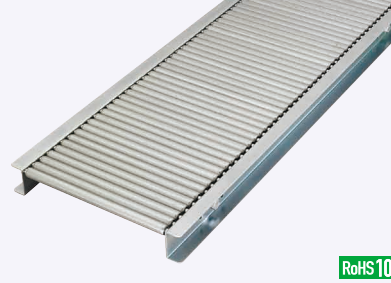
Order注文例: 型式 ROCOP20 - ローラ本数 10 - W 213 - P 25 Delivery出荷日: 5 日目出荷 Alteration追加加工: P.1224

ローラコンベヤ長さ指定タイプ

ーローラ径19mmタイプー

CADデータフォルダ名: 16_Rollers

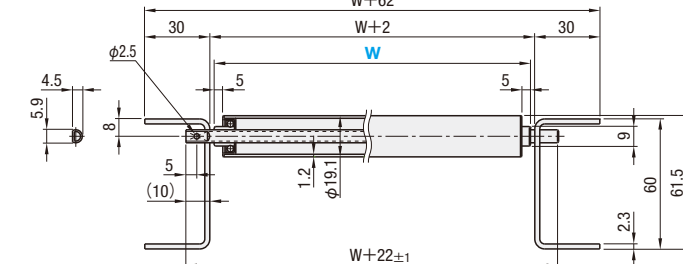
■特長: 幅・長さ指定が可能な1m以下の短いローラコンベヤです。



ローラピッチ	①ローラ(HRO19)	ベアリング		②フレーム	
		材質	表面処理	材質	表面処理
P=20	ROCON	スチール	溶融亜鉛メッキ	スチール	ガルタイトメッキ

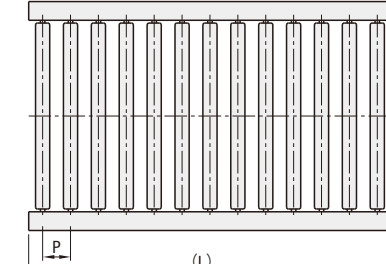
ローラピッチ	Rピン	フレーム連結用支手		ねじ・ナット	
		材質	表面処理	材質	表面処理
P=20	P=30	スチール	三価クロメート	スチール	三価クロメート

ローラ単体



追加加工はP.1224をご参照ください。

ローラコンベヤ



追加加工はP.1224をご参照ください。

型式	ローラ本数	L																			
		ROCO P=20					ROCON P=30					ROCO (P=20)					ROCON (P=30)				
		W113	W213	W313	W413	W513	W113	W213	W313	W413	W513	W113	W213	W313	W413	W513	W113	W213	W313	W413	W513
6	(120)	(190)	6,700	7,540	8,540	9,210	10,370	7,080	7,930	8,930	9,590	10,760									
7	(140)	(200)	7,360	8,290	9,390	10,120	11,410	7,790	8,710	9,820	10,540	11,830									
8	(160)	(230)	8,030	9,040	10,250	11,030	12,440	8,500	9,500	10,710	11,500	12,910									
9	(180)	(260)	8,700	9,790	11,100	11,95															

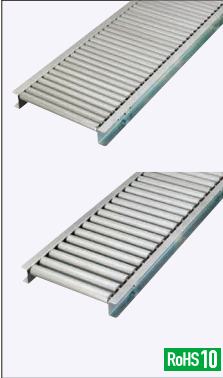
ローラコンベヤ長さ指定タイプ

ーローラ径28mm・38mmタイプー



CADデータフォルダ名: 16_Rollers

■特長: 幅・長さ指定が可能な1m以下の短いローラコンベヤです。



ローラ径	ローラピッチ			①ローラ(HRO28・HRO38)		ベアリング		②フレーム		
	P=30	P=50	P=75	P=100	材質	S表面処理	材質	S表面処理	材質	S表面処理
28mm	ROCOM	ROCOG	—	—	スチール	溶融亜鉛メッキ	スチール	スチール	ガルタイトメッキ	—
38mm	—	ROCOE	ROCOH	ROCOJ	—	—	—	—	—	—

ローラ径	ローラピッチ				Rピン		フレーム連結用支手		ねじ・ナット	
	P=30	P=50	P=75	P=100	材質	S表面処理	材質	S表面処理	材質	S表面処理
28mm	ROCOM	ROCOG	—	—	スチール	三価クロメート	スチール	三価クロメート	スチール	三価クロメート
38mm	—	ROCOE	ROCOH	ROCOJ	—	—	—	—	—	—

●ROCOJ(P=100)のフレームには50mmピッチでローラ軸用穴が開いています。

ローラ径28mm
ローラ径38mm

ローラコンベヤ

●追加加工はP1224をご参照ください。
●フレーム側面図はP1220をご参照ください。

■ローラ径28mmタイプ

Type	ローラ本数	型式 (L)		¥基準単価												
		ROCOM P=30	ROCOG P=50	ROCOM (P=30)					ROCOG (P=50)							
		W113	W213	W313	W413	W513	W113	W213	W313	W413	W513					
7	(230)	(350)	7,490	8,670	9,460	10,490	11,590	8,300	9,480	10,270	11,300	12,410				
8	(260)	(400)	8,170	9,460	10,320	11,440	12,650	9,070	10,350	11,210	12,340	13,540				
9	(290)	(450)	8,850	10,250	11,180	12,390	13,700	9,830	11,220	12,150	13,370	14,680				
10	(300)	(500)	9,530	11,040	12,040	13,340	14,750	10,590	12,090	13,100	14,400	15,810				
11	(330)	(550)	10,210	11,830	12,900	14,300	15,810	11,350	12,960	14,040	15,440	16,950				
12	(360)	(600)	10,900	12,610	13,760	15,250	16,860	12,120	13,090	14,180	15,590	17,120				
13	(390)	(650)	11,580	13,400	14,620	16,200	17,920	12,880	13,220	14,320	15,750	17,400				
14	(430)	(700)	12,260	14,190	15,480	17,160	18,970	13,010	14,100	15,270	16,790	18,430				
15	(460)	(750)	12,940	14,980	16,340	18,110	20,030	13,140	14,890	16,120	17,730	19,460				
16	(490)	(800)	13,620	15,770	17,200	19,060	21,080	13,300	15,680	16,980	18,660	20,490				
17	(530)	(850)	14,300	16,560	18,060	20,020	22,130	14,420	16,470	17,830	19,600	21,520				
18	(560)	(900)	14,980	17,350	18,930	20,970	23,190	15,110	17,260	18,680	20,540	22,550				
19	(590)	(950)	15,670	18,140	19,790	21,920	24,240	15,810	18,050	19,540	21,470	23,570				
20	(600)	—	16,350	18,930	20,650	22,880	25,300	—	—	—	—	—				
21	(630)	—	16,510	19,120	20,860	23,110	25,550	—	—	—	—	—				
22	(660)	—	16,680	19,310	21,070	23,340	25,810	—	—	—	—	—				
23	(690)	—	16,850	19,500	21,280	23,570	26,070	—	—	—	—	—				
24	(730)	—	17,280	20,000	21,820	24,170	26,730	—	—	—	—	—				
25	(760)	—	17,890	20,720	22,600	25,030	27,690	—	—	—	—	—				
26	(790)	—	18,510	21,430	23,380	25,900	28,640	—	—	—	—	—				
27	(830)	—	19,130	22,150	24,160	26,760	29,600	—	—	—	—	—				
28	(860)	—	19,740	22,860	24,940	27,620	30,550	—	—	—	—	—				
29	(890)	—	20,360	23,580	25,720	28,490	31,510	—	—	—	—	—				
30	(900)	—	20,980	24,300	26,500	29,350	32,460	—	—	—	—	—				
31	(930)	—	21,600	25,010	27,280	30,220	33,420	—	—	—	—	—				
32	(960)	—	22,210	25,730	28,060	31,080	34,370	—	—	—	—	—				

■ローラ径38mmタイプ

Type	ローラ本数	型式 (L)			¥基準単価 1~5台														
		ROCOE P=50	ROCOH P=75	ROCOJ P=100	ROCOE (P=50)					ROCOH (P=75)					ROCOJ (P=100)				
		W113	W213	W313	W413	W513	W113	W213	W313	W413	W513	W113	W213	W313	W413	W513			
4	(200)	(300)	(350)	5,690	6,220	6,970	7,680	8,320	6,270	6,890	7,550	8,260	8,900	6,960	7,580	8,230	8,950	9,590	
5	(250)	(375)	(450)	6,470	7,180	7,930	8,740	9,460	7,120	7,830	8,580	9,390	10,110	7,940	8,640	9,390	10,200	10,920	
6	(300)	(475)	(550)	7,260	8,040	8,880	9,790	10,600	7,980	8,770	9,610	10,510	11,320	8,910	9,700	10,540	11,450	12,260	
7	(350)	(500)	(650)	8,040	8,910	9,840	10,840	11,740	8,840	9,710	10,640	11,640	12,540	9,890	10,760	11,700	12,700	13,590	
8	(400)	(575)	(750)	8,820	9,770	10,800	11,900	12,880	9,700	10,640	11,670	12,770	13,750	10,360	11,260	12,240	13,280	14,220	
9	(450)	(675)	(850)	9,610	10,630	11,750	12,950	14,010	10,550	11,580	12,700	13,900	14,960	11,290	12,270	13,340	14,480	15,490	
10	(500)	(775)	—	10,390	11,500	12,710	14,000	15,150	10,870	11,920	13,080	14,310	15,410	—	—	—	—	—	
11	(550)	(800)	—	11,170	12,360	13,670	15,050	16,320	11,690	12,820	14,070	15,390	16,560	—	—	—	—	—	
12	(600)	(875)	—	11,950	13,230	14,640	16,100	17,460	12,510	13,710	15,050	16,460	17,720	—	—	—	—	—	
13	(650)	(975)	—	12,730	14,240	15,750	17,260	18,810	13,330	14,630	16,030	17,540	18,880	—	—	—	—	—	
14	(700)	—	—	13,510	15,360	17,070	18,780	20,530	14,150	15,550	17,050	18,660	20,310	—	—	—	—	—	
15	(750)	—	—	14,290	16,370	18,280	20,190	22,140	14,970	16,470	18,070	19,780	21,530	—	—	—	—	—	
16	(800)	—	—	15,070	17,380	19,390	21,400	23,450	15,790	17,390	19,090	20,900	22,850	—	—	—	—	—	
17	(850)	—	—	15,850	18,390	20,400	22,510	24,600	16,610	18,310	20,110	22,020	24,070	—	—	—	—	—	
18	(900)	—	—	16,630	19,400	21,410	23,620	25,850	17,430	19,230	21,130	23,140	25,290	—	—	—	—	—	
19	(950)	—	—	17,410	20,410	22,420	24,630	27,090	18,250	20,050	22,050	24,100	26,340	—	—	—	—	—	

Order 注文例: 型式 W, Alteration 追加加工 P1224, Delivery 出荷日 5 日日出荷

数量スライド価格 (1円未満切り捨て) P133

数量区分	標準対応	個別対応
小口	1~5	6~10
大口	11~20	21~30
数量	1~5	6~10
値引率	5%	10%
標準単価	5%	10%
出荷日	+3日	+5日
	+3日	+5日
	+3日	+5日

●3本以上で1明細行当たり一律1,350円

●表示数量超えはWOSにてご確認ください。

ローラコンベヤ関連部品追加工

ーローラコンベヤ用スタンド/ガイド・取付金具ー

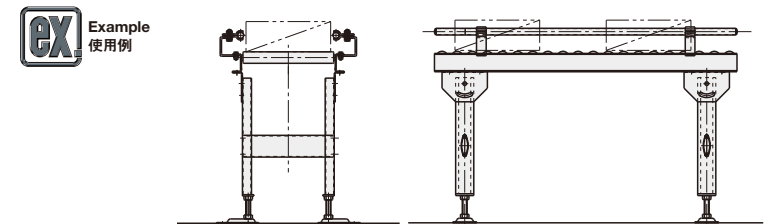
Alteration 追加加工

型式 W (SH・GA・GT・KN・ST・SW)

ROCOM28 - 113 - GA - A - L550
 ROCOM38 - 113 - KN - G2
 ROCOM28 - 113 - ST - F550
 ROCOJ6 - 113 - GA - A - L550 - KN - G2 - ST - F550

Alterations	Code	Spec.	¥/1Code																																																																					
<p>スタンド取付穴加工</p> <p>SH</p> <p>ローラコンベヤにスタンド取付穴加工ができます。 指定方法 SH ●ROCOJはSH加工が施されています。 ●STと併用不可 ●(L)寸400以下は穴数2、センター振分けでピッチは100となります。 ●(L)寸150以下は適用不可です。</p>			1,000																																																																					
<p>コンベヤ用ガイド</p> <p>GA: コンベヤ用ガイド1本追加になります。 GT: コンベヤ用ガイド2本追加になります。 指定単位: L100~1000 5mm単位指定可能です。 指定方法 Code 形状 長さ</p> <table border="1"> <tr> <td>GA</td> <td>A</td> <td>L300</td> </tr> <tr> <td>GA</td> <td>B</td> <td>L450</td> </tr> <tr> <td>GA</td> <td>C</td> <td>L550</td> </tr> </table> <p>5 日日出荷 ●ローラコンベヤと同梱となります。</p>	GA	A	L300	GA	B	L450	GA	C	L550			<table border="1"> <tr> <th>L100~195</th> <th>L200~395</th> <th>L400~595</th> <th>L600~795</th> <th>L800~1300</th> </tr> <tr> <td>GA</td> <td>1,480</td> <td>1,560</td> <td>1,650</td> <td>1,810</td> </tr> <tr> <td>GT</td> <td>2,960</td> <td>3,130</td> <td>3,290</td> <td>3,620</td> </tr> </table>	L100~195	L200~395	L400~595	L600~795	L800~1300	GA	1,480	1,560	1,650	1,810	GT	2,960	3,130	3,290	3,620																																													
GA	A	L300																																																																						
GA	B	L450																																																																						
GA	C	L550																																																																						
L100~195	L200~395	L400~595	L600~795	L800~1300																																																																				
GA	1,480	1,560	1,650	1,810																																																																				
GT	2,960	3,130	3,290	3,620																																																																				
<p>ガイドホルダー</p> <p>KN</p> <p>ローラコンベヤにガイド取付金具を追加できます。 指定方法 KN-G2(ガイドホルダー+ブラケット2個) 5 日日出荷 ●取付ボルト・ナット(M10)が付属します。 ●コードの数字は数量になります。 ●出荷時は組立していません。</p> <table border="1"> <tr> <td>G2</td> <td>1,600</td> </tr> <tr> <td>G4</td> <td>3,300</td> </tr> <tr> <td>G6</td> <td>4,900</td> </tr> <tr> <td>G8</td> <td>6,600</td> </tr> <tr> <td>G10</td> <td>8,200</td> </tr> </table>	G2	1,600	G4	3,300	G6	4,900	G8	6,600	G10	8,200																																																														
G2	1,600																																																																							
G4	3,300																																																																							
G6	4,900																																																																							
G8	6,600																																																																							
G10	8,200																																																																							
<p>コンベヤスタンド</p> <p>ST SW</p> <p>ST: ローラコンベヤスタンド1台追加します。 SW: ローラコンベヤスタンド2台追加します。 ●指定単位: F450~1200 50mm単位指定可能です。 指定方法 ST-F950 8 日日出荷 ●SW指定時、ローラコンベヤに穴加工を施します。 ●出荷時は組立していません。 ●取付穴の位置は追加加工SHと同様です。 ●補強材はF800以下は1本となります。</p>			<table border="1"> <thead> <tr> <th>ローラ幅W</th> <th>スタンド高さF</th> <th>ST</th> <th>SW</th> </tr> </thead> <tbody> <tr> <td rowspan="4">W113</td> <td>F450~600</td> <td>5,300</td> <td>10,600</td> </tr> <tr> <td>F650~800</td> <td>5,900</td> <td>11,800</td> </tr> <tr> <td>F850~950</td> <td>6,500</td> <td>12,900</td> </tr> <tr> <td>F1000~1200</td> <td>7,100</td> <td>14,100</td> </tr> <tr> <td rowspan="4">W213</td> <td>F450~600</td> <td>5,300</td> <td>10,600</td> </tr> <tr> <td>F650~800</td> <td>5,900</td> <td>11,800</td> </tr> <tr> <td>F850~950</td> <td>6,500</td> <td>12,900</td> </tr> <tr> <td>F1000~1200</td> <td>7,100</td> <td>14,100</td> </tr> <tr> <td rowspan="4">W313</td> <td>F450~600</td> <td>5,300</td> <td>10,600</td> </tr> <tr> <td>F650~800</td> <td>5,900</td> <td>11,800</td> </tr> <tr> <td>F850~950</td> <td>6,500</td> <td>12,900</td> </tr> <tr> <td>F1000~1200</td> <td>7,100</td> <td>14,100</td> </tr> <tr> <td rowspan="4">W413</td> <td>F450~600</td> <td>5,300</td> <td>10,600</td> </tr> <tr> <td>F650~800</td> <td>5,900</td> <td>11,800</td> </tr> <tr> <td>F850~950</td> <td>6,500</td> <td>12,900</td> </tr> <tr> <td>F1000~1200</td> <td>7,100</td> <td>14,100</td> </tr> <tr> <td rowspan="4">W513</td> <td>F450~600</td> <td>5,300</td> <td>10,600</td> </tr> <tr> <td>F650~800</td> <td>5,900</td> <td>11,800</td> </tr> <tr> <td>F850~950</td> <td>6,500</td> <td>12,900</td> </tr> <tr> <td>F1000~1200</td> <td>7,100</td> <td>14,100</td> </tr> </tbody> </table>	ローラ幅W	スタンド高さF	ST	SW	W113	F450~600	5,300	10,600	F650~800	5,900	11,800	F850~950	6,500	12,900	F1000~1200	7,100	14,100	W213	F450~600	5,300	10,600	F650~800	5,900	11,800	F850~950	6,500	12,900	F1000~1200	7,100	14,100	W313	F450~600	5,300	10,600	F650~800	5,900	11,800	F850~950	6,500	12,900	F1000~1200	7,100	14,100	W413	F450~600	5,300	10,600	F650~800	5,900	11,800	F850~950	6,500	12,900	F1000~1200	7,100	14,100	W513	F450~600	5,300	10,600	F650~800	5,900	11,800	F850~950	6,500	12,900	F1000~1200	7,100	14,100
ローラ幅W	スタンド高さF	ST	SW																																																																					
W113	F450~600	5,300	10,600																																																																					
	F650~800	5,900	11,800																																																																					
	F850~950	6,500	12,900																																																																					
	F1000~1200	7,100	14,100																																																																					
W213	F450~600	5,300	10,600																																																																					
	F650~800	5,900	11,800																																																																					
	F850~950	6,500	12,900																																																																					
	F1000~1200	7,100	14,100																																																																					
W313	F450~600	5,300	10,600																																																																					
	F650~800	5,900	11,800																																																																					
	F850~950	6,500	12,900																																																																					
	F1000~1200	7,100	14,100																																																																					
W413	F450~600	5,300	10,600																																																																					
	F650~800	5,900	11,800																																																																					
	F850~950	6,500	12,900																																																																					
	F1000~1200	7,100	14,100																																																																					
W513	F450~600	5,300	10,600																																																																					
	F650~800	5,900	11,800																																																																					
	F850~950	6,500	12,900																																																																					
	F1000~1200	7,100	14,100																																																																					

●ローラコンベヤ関連部品の追加工はRoHS10対応します。



16 搬送関連部品

■コンベヤ用ホイール

切削ホイール
HMH
HMHS

プレスホイール
HPH

Type	材質	表面処理
HPH	スチール	三価クロメート
HMH	スチール	三価クロメート
HMHS	ステンレス	-

■コンベヤ用ホイール(プレスホイール)

型式	No.	W	D	d	d1	B	耐荷重(N)	¥基準単価	
								1~4コ	5~30コ
HPH	25	16	25.4	6.2	10	10	294	160	150
	36	25	36	6.5	11	10	147	110	100
	38	25	38	6.5	11	12	196	140	130
	50	28	50	8.2	13	20	245	200	190

■コンベヤ用ホイール(切削ホイール)

型式	D	W	d	d1	B	耐荷重(N)	HMH		HMHS	
							¥基準単価	¥スライド単価	¥基準単価	¥スライド単価
HMH HMHS	*25	16	6.2	12	9	294	160	150	660	620
	36	25	6.2	14	9	392	260	240	-	-
	50	20	8.2	19	14.5	784	550	520	-	-
	50	20A	10.2	19	14.5	980	550	520	-	-
	50	32	8.2	19	14.5	980	550	520	-	-
	50	32	8.2	19	14.5	980	550	520	-	-

*HMHSはD25のみ適用となります。

Order 注文例: 型式 HPH25 HMHS25, W 16

Delivery 出荷日: 2 日目出荷

Price 価格: 数量スライド価格 (1円未満切り捨て) P.133

数量区分: 標準対応 (小口 1~30コ, 大口 31コ~), 個別対応 (小口 10~20, 大口 21~)

出荷日: 通常 (お見積り), 5% (お見積り)

表示数量超えはお見積り

■コンベヤ用ゴム・ウレタン巻きホイール

切削ローラ
HGH
HUH
HMHU
HMHSU
HPHU

プレスローラ
HPHU

型式	ローラ種類	材質	表面処理	ローラ面材質	HGH		HUH		HMHU		HMHSU		HPHU	
					¥基準単価	¥スライド単価	¥基準単価	¥スライド単価	¥基準単価	¥スライド単価	¥基準単価	¥スライド単価	¥基準単価	¥スライド単価
HGH	切削ローラ	スチール	三価クロメート	ニトリルゴム(白) (シヨアA60)	470	450	950	910	-	-	-	-	-	-
HUH				ポリウレタン(青) (シヨアA90)	950	910	2,200	2,080	-	-	-	-	-	-
HMHU				ポリウレタン(黒) (シヨアA90)	450	430	690	650	400	380	-	-	-	-
HMHSU				ステンレス	-	-	-	-	-	-	-	-	-	-
HPHU	プレスローラ	スチール	三価クロメート	-	-	-	-	-	-	-	-	-	-	

kgf=N×0.101972

型式	D	W	d	d1	B	T	HGH		HUH		HMHU		HMHSU		HPHU	
							¥基準単価	¥スライド単価	¥基準単価	¥スライド単価	¥基準単価	¥スライド単価	¥基準単価	¥スライド単価	¥基準単価	¥スライド単価
HGH HUH	25	16	6.2	14	9	4	196	294	-	-	470	450	950	910	-	-
	28	25	8.2	19	13	5	490	490	-	-	950	910	2,200	2,080	-	-
	60	20	12	19	13	5	490	490	-	-	950	910	2,200	2,080	-	-
HMHU HMHSU HPHU	30	16	6.2	10	10	2.5	-	-	294	147	-	-	-	-	450	430

Order 注文例: 型式 HGH40, W 25

Delivery 出荷日: 2 日目出荷

Price 価格: 数量スライド価格 (1円未満切り捨て) P.133

数量区分: 標準対応 (小口 1~30コ, 大口 31コ~), 個別対応 (小口 10~20, 大口 21~)

出荷日: 通常 (お見積り), 5% (お見積り)

表示数量超えはお見積り

■特長: 小径の低摩擦プラスチックローラを利用することにより、低傾斜でも搬送物を流すことが可能です。

■ミニコロシート

Type: MICRO

材質: ①ローラ: ABS樹脂, ②保持機: アルミ, ③フレーム: アルミ

ローラ部詳細写真

ローラ表面に微小な傷やへこみがついている事があります。

型式	W	L	P	荷重	¥基準単価
MICRO	122	200	160	3kg/100cm ²	2,000
	244	300	267		3,800

Order 注文例: 型式 MICRO, W 122, L 200

Delivery 出荷日: 在庫品 翌日出荷 P.133

Price 価格: 数量スライド価格 (1円未満切り捨て) P.133

数量区分: 標準対応 (小口 1~9, 大口 10~20), 個別対応 (小口 10~20, 大口 21~)

出荷日: 通常 (お見積り), 5% (お見積り)

表示数量超えはWOSにてご確認ください。

■ミニコロシューター

Type: MCRSLD

材質: SUS304

付属品: ①ミニコロシート(MICRO), ②SUSM3ボルト, ワッシャー各4個

型式	W	H	L	F	¥基準単価
MCRSLD	122	30	200	70	5,900
	244	50	300	110	8,900

Order 注文例: 型式 MCRSLD122, H 30, L 200

Delivery 出荷日: 5 日目出荷

Price 価格: 数量スライド価格 (1円未満切り捨て) P.133

数量区分: 標準対応 (小口 1~9, 大口 10~20), 個別対応 (小口 10~20, 大口 21~)

出荷日: 通常 (お見積り), 5% (お見積り)

表示数量超えはWOSにてご確認ください。

コロコンローラ(切削ローラ)

一般ナット・Uナットローラ幅7~9mmタイプ

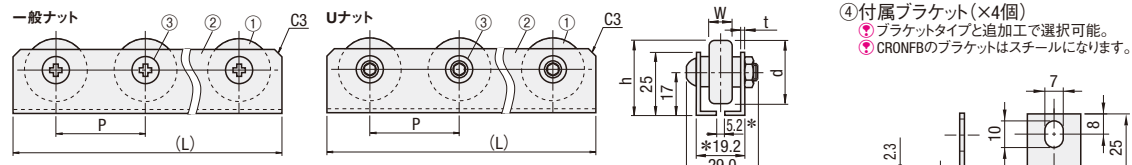
CADデータフォルダ名: 16_Rollers

特長: ローラコンベアに比べて軽量で、様々な場所に設置しやすい商品です。



ローラ種類	取付ナット種類	ローラピッチ		M材質			S表面処理		
		P=30 ブラケット無	P=35 ブラケット付	①ローラ	②フレーム	③ねじ・ナット	①ローラ	②フレーム	③ねじ・ナット
切削ローラ	一般ナット (JIS3種)	CRONF	CRONFB	スチール	スチール	スチール	三価クロメート 硬質クロムメッキ	溶融メッキ*	三価クロメート
		CROJ	CROJ	ステンレス	ステンレス	ステンレス	溶融メッキ*	三価クロメート	
		CROJS	CROJS	ポリアセタール	スチール	ステンレス	溶融メッキ*	三価クロメート	
	Uナット	CRONFU	CRONFU	スチール	スチール	スチール	三価クロメート 硬質クロムメッキ	三価クロメート	
		CROCU	CROCU	ステンレス	ステンレス	ステンレス	三価クロメート	三価クロメート	
		CROSU	CROSU	ステンレス	ステンレス	ステンレス	三価クロメート	三価クロメート	

Uナットは一般ナット品より約20倍以上の耐振動性能を持ち、ゆるみにくくなっています。*溶融メッキ(亜鉛-アルミニウム-マグネシウム系の溶融メッキ)



Type	h	d	W	t
CRONF・CRONFB・CRON・CROC CRONFU・CRONU・CROCU CROS・CROSU CROJ CROJS	29.5	25	9	1.6
CRONFU CRONU CROCU CROSU	30	26	7	1.6

■ホイール1個当たりの耐荷重

ホイールの材質	耐荷重
ステンレス	30kgf(294N)
ポリアセタール	20kgf(196N)

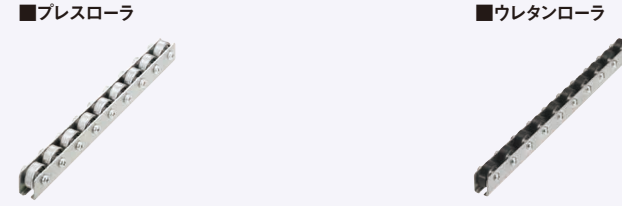
■ブラケット取付け方法
ブラケットを取付けたい部分のナットを2ヶ所はずして、付属のブラケットと付属のボルトを使用し、取付けてください。

コロコンローラ(プレスローラ・ウレタン巻き切削ローラ)

一般ナットローラ幅9・10mmタイプ

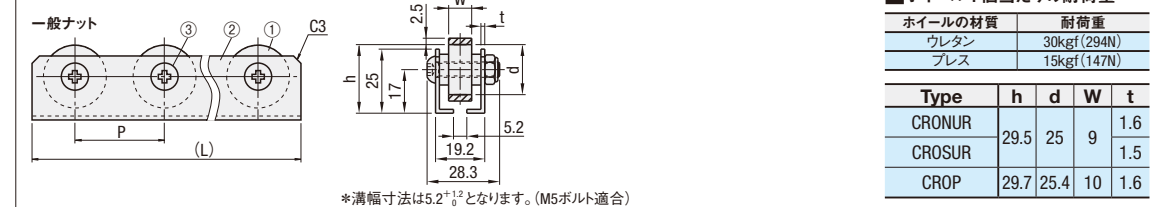
CADデータフォルダ名: 16_Rollers

特長: 軽量の為、様々な場所に組付けやすい商品です。プレスローラは安価であり、ウレタンローラはワークを傷つけない商品です。



ローラ種類	取付ナット種類	ローラピッチ		M材質			S表面処理		
		P=35 ブラケット無	P=35 ブラケット付	①ローラ	②フレーム	③ねじ・ナット	①ローラ	②フレーム	③ねじ・ナット
プレスローラ	一般ナット (JIS3種)	CROP	CROP	スチール	スチール	スチール	三価クロメート	三価クロメート	三価クロメート
ウレタン巻き切削ローラ	一般ナット (JIS3種)	CROUR CROSUR	CROUR CROSUR	ウレタン	ウレタン	スチール ステンレス	三価クロメート	三価クロメート	三価クロメート

ウレタンの硬度はショアA90黒色です。



*溝幅寸法は5.2^{+0.1}となります。(M5ボルト適合)

■ホイール1個当たりの耐荷重

ホイールの材質	耐荷重
ウレタン	30kgf(294N)
プレス	15kgf(147N)

Type	h	d	W	t
CRONUR	29.5	25	9	1.6
CROSUR	29.7	25.4	10	1.5
CROP	29.7	25.4	10	1.6

型式	(L)	¥基準単価			
		プレスローラ	ウレタン巻き切削ローラ		
Type	ホイール個数	P=35	CROP	CRONUR	CROSUR
2	(68)	770	1,200	2,250	
3	(103)	900	1,580	3,160	
4	(138)	1,100	2,040	4,080	
5	(173)	1,300	2,510	5,000	
6	(208)	1,490	2,950	5,910	
7	(243)	1,680	3,400	6,850	
8	(278)	1,880	3,810	7,760	
9	(313)	2,080	4,290	8,670	
10	(348)	2,270	4,720	9,600	
11	(383)	2,470	5,190	10,520	
12	(418)	2,670	5,620	11,430	
13	(453)	2,860	6,080	12,350	
14	(488)	3,060	6,500	13,270	
15	(523)	3,250	6,930	14,180	
16	(558)	3,460	7,400	15,110	
17	(593)	3,650	7,850	16,030	
18	(628)	3,840	8,310	16,940	
19	(663)	4,040	8,760	17,860	
20	(698)	4,240	9,180	18,770	
21	(733)	4,440	9,660	19,690	
22	(768)	4,620	10,090	20,610	
23	(803)	4,820	10,550	21,520	
24	(838)	5,020	10,960	22,460	
25	(873)	5,220	11,450	23,370	
26	(908)	5,410	11,820	24,280	
27	(943)	5,600	12,280	25,220	
28	(978)	5,800	12,780	26,130	
29	(1013)	5,950	13,190	27,040	
30	(1048)	6,190	13,680	27,960	
31	(1083)	6,390	14,120	28,880	
32	(1118)	6,580	14,570	29,790	
33	(1153)	6,780	14,900	30,720	

Order 注文例

型式 CROP10 CROSUR20

Delivery 出荷日 3 日日出荷

Price 価格

■数量スライド価格 (1円未満切り捨て) P133

数量区分	標準単価	個別対応
数量 1~19	20~34	35~49
値引率 基準単価 5%	10%	18%

●CRONUR・CROSUR

数量区分	標準対応	個別対応
数量 1~19	20~30	31~
値引率 基準単価 5%	5%	お見積り

●CROP

数量区分	標準対応	個別対応
数量 1~19	20~30	31~
値引率 基準単価 5%	5%	お見積り

Alteration 追加加工

Alterations Code	Spec.	¥/1Code
CC	フレーム角の面取り寸法を変更します。	1,000

Order 注文例

型式 CROS25 CRONU30

Delivery 出荷日 3 日日出荷

Price 価格

■数量スライド価格 (1円未満切り捨て) P133

数量区分	標準単価	個別対応
数量 1~19	20~34	35~49
値引率 基準単価 5%	10%	18%

●CRON・CROS・CROJ・CROJS・CRONU・CROCU・CROSU

数量区分	標準対応	個別対応
数量 1~19	20~30	31~
値引率 基準単価 5%	5%	お見積り

●CRONF・CROC・CRONFB・CRONFU

数量区分	標準対応	個別対応
数量 1~19	20~30	31~
値引率 基準単価 5%	5%	お見積り

Alteration 追加加工

Alterations Code	Spec.	¥/1Code
BC	固定用ブラケット4個を付属します。	BC(スチール): 470 BS(ステンレス): 1,180
CC	フレーム角の面取り寸法を変更します。	1,000

交換用ホイール

該当商品	ホイール単品型式
CRONF・CRON・CRONFB・CRONFU・CRONU	HM25-16
CROS・CROSU	HM25-16

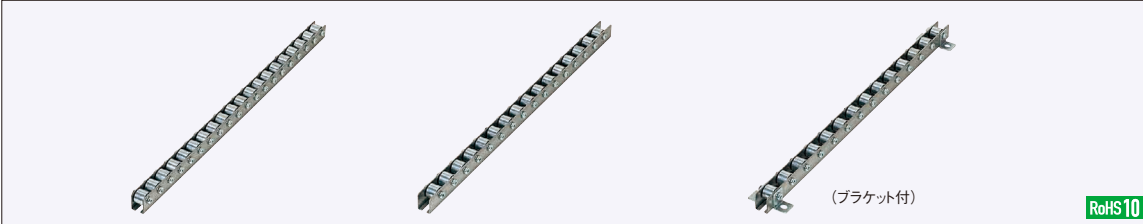
1-1229 ホイールの寸法等詳細はP.1225をご参照ください。

コロコンローラ

ローラ幅15mmタイプ

CADデータフォルダ名: 16_Rollers

■特長: ローラコンベヤに比べて軽量で、様々な場所に設置がしやすい商品です。

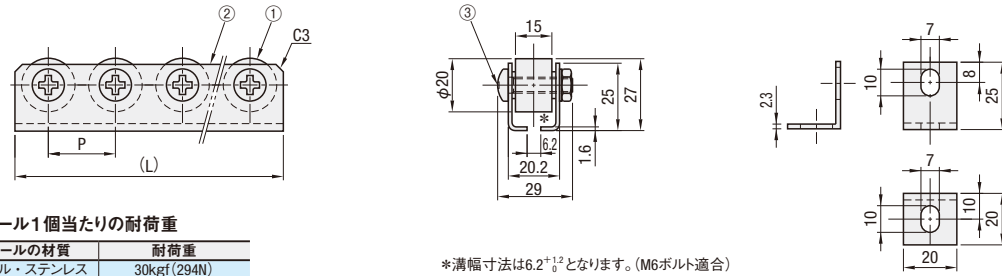


RoHS 10

Type	ローラピッチ			①ローラ		ベアリング	②フレーム		③ねじ・ナット		④ブラケット	
	P=25	P=30	P=35	材質	S表面処理	材質	材質	S表面処理	材質	S表面処理	材質	S表面処理
ブラケット無	CRONEY	CRONFY	CRONY	スチール	三価クロメート	スチール	SPHC-P	溶融メッキ*	スチール	三価クロメート	スチール	三価クロメート
ブラケット付	CRONEYB	CRONFYB	CRONYB	スチール	三価クロメート	スチール	SPHC-P	溶融メッキ*	スチール	三価クロメート	スチール	三価クロメート

*溶融メッキ (亜鉛-アルミニウム-マグネシウム系の溶融メッキ)

④付属ブラケット(×4個)



■ホイール1個当たりの耐荷重

ホイールの材質	耐荷重
スチール・ステンレス	30kgf(294N)

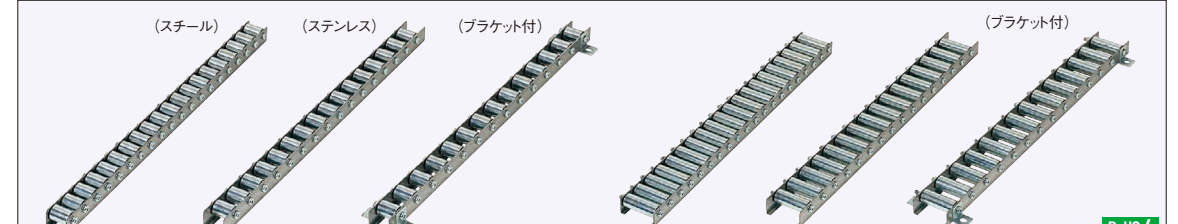
*溝幅寸法は6.2^{+0.1}となります。(M6ボルト適合)

コロコンローラ

ローラ幅25mm・50mmタイプ

CADデータフォルダ名: 16_Rollers

■特長: ローラコンベヤに比べて軽量で、様々な場所に設置がしやすい商品です。



RoHS 6

Type	ローラ幅	ブラケット	ローラピッチ			①ローラ		ベアリング	②フレーム		③ねじ・ナット		④ブラケット			
			P=25	P=30	P=35	材質	S表面処理	材質	材質	S表面処理	材質	S表面処理	材質	S表面処理		
25	25	ブラケット無	CRONEX	CRONFW	CRONW	スチール	三価クロメート	スチール	スチール	溶融メッキ*	スチール	三価クロメート	—	—		
		ブラケット付	CRONEXB	CRONFWB	CRONWB								スチール	三価クロメート		
		ブラケット無	—	—	—								—	—	—	—
		ブラケット付	—	—	—								—	—	—	—
50	50	ブラケット無	CRONEX	CRONFX	CRONX	スチール	三価クロメート	スチール	スチール	溶融メッキ*	スチール	三価クロメート	—	—		
		ブラケット付	CRONEXB	CRONFXB	CRONXB								スチール	三価クロメート		
		ブラケット無	—	—	—								—	—	—	—
		ブラケット付	—	—	—								—	—	—	—

*溶融メッキ (亜鉛-アルミニウム-マグネシウム系の溶融メッキ)

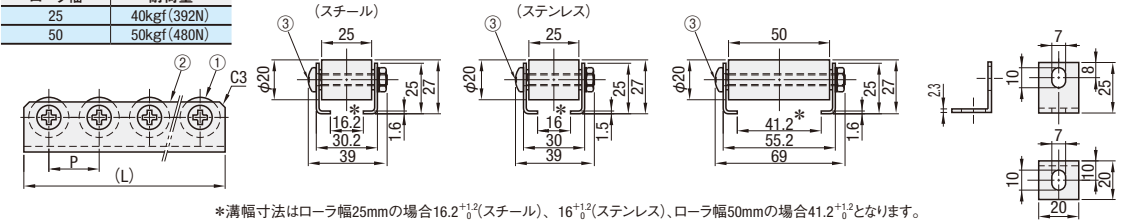
■ホイール1個当たりの耐荷重

ローラ幅	耐荷重
25	40kgf(392N)
50	50kgf(480N)

ローラ幅25mm

ローラ幅50mm

④付属ブラケット(×4個)



*溝幅寸法はローラ幅25mmの場合16.2^{+0.1}(スチール)、16^{+0.1}(ステンレス)、ローラ幅50mmの場合41.2^{+0.1}となります。

型式	L	¥基準単価			
		CRONEY CRONFY CRONY	CRONEYB CRONFYB CRONYB		
2	(48)	(58)	(68)	1,170	1,600
3	(73)	(88)	(103)	1,550	1,980
4	(98)	(118)	(138)	1,920	2,340
5	(123)	(148)	(173)	2,290	2,710
6	(148)	(178)	(208)	2,660	3,080
7	(173)	(208)	(243)	3,040	3,450
8	(198)	(238)	(278)	3,390	3,810
9	(223)	(268)	(313)	3,770	4,180
10	(248)	(298)	(348)	4,140	4,560
11	(273)	(328)	(383)	4,500	4,920
12	(298)	(358)	(418)	4,870	5,300
13	(323)	(388)	(453)	5,240	5,670
14	(348)	(418)	(488)	5,600	6,030
15	(373)	(448)	(523)	5,970	6,390
16	(398)	(478)	(558)	6,350	6,760
17	(423)	(508)	(593)	6,720	7,140
18	(448)	(538)	(628)	7,090	7,510
19	(473)	(568)	(663)	7,470	7,890
20	(498)	(598)	(698)	7,820	8,240
21	(523)	(628)	(733)	8,190	8,620
22	(548)	(658)	(768)	8,560	8,990
23	(573)	(688)	(803)	8,930	9,360
24	(598)	(718)	(838)	9,300	9,720
25	(623)	(748)	(873)	9,680	10,090
26	(648)	(778)	(908)	10,030	10,450
27	(673)	(808)	(943)	10,410	10,820
28	(698)	(838)	(978)	10,780	11,200
29	(723)	(868)	(1013)	11,140	11,560
30	(748)	(898)	(1048)	11,520	11,940
31	(773)	(928)	(1083)	11,890	12,320
32	(798)	(958)	(1118)	12,250	12,680
33	(823)	(988)	(1153)	12,620	13,050



Order 注文例

型式
CRONEY15

3 目日出荷

☑注文締切
 ストック T 当日出荷 1,000円/1本 正午迄
 ストック A 翌日出荷 500円/1本 PM 6:00迄 送料 P.134

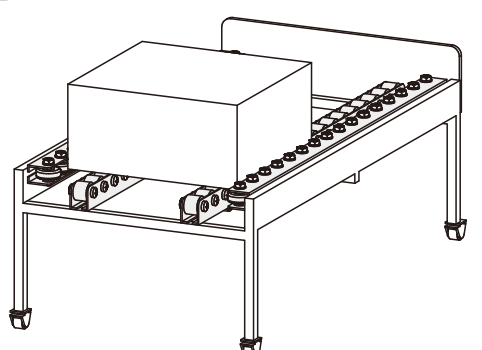
☑ストックAは3本以上で1明細行当たり一律1,350円

数量スライド価格 (☑1円未満切り捨て) P.133

数量区分	標準対応		個別対応
	小口	大口	
数量	1~19	20~30	31~
値引率	基準単価	5%	お見積り

☑表示数量超えはWOSにてご確認ください。

■ブラケット取付け方法
 ブラケットを取付けたい部分のナットを2ヶ所はずして、
 付属のブラケットと付属のネジを使用し、取付けてください。



型式	L	¥基準単価										
		ローラ幅25					ローラ幅50					
Type	ホイール個数	P=25	P=30	P=35	CRONW	CRONFW CRONWB	CRONEX CRONFX CRONXB	CROCWB	CROW	CROSWB	CRONEX CRONFX CRONXB	CRONEXB CRONFXB CRONXB
ローラ幅25 ブラケット無 CRONW CRONFW CRONWB CROCWB CROW	2	(48)	(58)	(68)	1,420	1,270	1,710	2,830	2,420	3,640	1,860	2,280
	3	(73)	(88)	(103)	1,860	1,670	2,120	3,770	3,360	4,580	2,450	2,880
	4	(98)	(118)	(138)	2,310	2,070	2,500	4,700	4,300	5,520	3,040	3,460
	5	(123)	(148)	(173)	2,750	2,470	2,900	5,630	5,240	6,460	3,610	4,040
	6	(148)	(178)	(208)	3,190	2,870	3,310	6,570	6,180	7,400	4,210	4,630
	7	(173)	(208)	(243)	3,640	3,270	3,690	7,490	7,130	8,340	4,800	5,220
	8	(198)	(238)	(278)	4,070	3,660	4,100	8,420	8,070	9,280	5,370	5,790
	9	(223)	(268)	(313)	4,510	4,050	4,500	9,350	9,010	10,220	5,950	6,380
	10	(248)	(298)	(348)	4,960	4,460	4,880	10,280	9,950	11,160	6,550	6,970
	11	(273)	(328)	(383)	5,400	4,860	5,290	11,210	10,890	12,100	7,120	7,550
	12	(298)	(358)	(418)	5,840	5,250	5,690	12,150	11,830	13,040	7,720	8,140
	13	(323)	(388)	(453)	6,290	5,660	6,080	13,080	12,770	13,980	8,300	8,730
	14	(348)	(418)	(488)	6,720	6,040	6,480	14,010	13,710	14,920	8,870	9,280
15	(373)	(448)	(523)	7,160	6,440	6,890	14,940	14,650	15,870	9,450	9,880	
16	(398)	(478)	(558)	7,610	6,840	7,270	15,870	15,590	16,810	10,050	10,470	
17	(423)	(508)	(593)	8,050	7,240	7,670	16,810	16,530	17,750	10,620	11,050	
18	(448)	(538)	(628)	8,490	7,640	8,080	17,730	17,470	18,690	11,220	11,630	
19	(473)	(568)	(663)	8,940	8,040	8,460	18,660	18,410	19,630	11,800	12,230	
20	(498)	(598)	(698)	9,370	8,430	8,870	19,590	19,350	20,570	12,370	12,790	
21	(523)	(628)	(733)	9,810	8,820	9,270	20,520	20,290	21,510	12,960	13,390	
22	(548)	(658)	(768)	10,260	9,230	9,660	21,460	21,230	22,450	13,560	13,970	
23	(573)	(688)	(803)	10,700	9,630	10,060	22,390	22,170	23,390	14,130	14,550	
24	(598)	(718)	(838)	11,140	10,020	10,460	23,320	23,110	24,330	14,720	15,140	
25	(623)	(748)	(873)	11,590	10,430	10,860	24,250	24,050	25,270	15,310	15,740	
26	(648)	(778)	(908)	12,020	10,810	11,250	25,190	24,990	26,210	15,870	16,290	
27	(673)	(808)	(943)	12,460	11,210	11,660	26,110	25,940	27,150	16,470	16,890	
28	(698)	(838)	(978)	12,910	11,610	12,050	27,040	26,880	28,090	17,050	17,470	
29	(723)	(868)	(1013)	13,350	12,010	12,440	27,970	27,820	29,030	17,630	18,050	
30	(748)	(898)	(1048)	13,790	12,410	12,850	28,900	28,760	29,970	18,220	18,640	
31	(773)	(928)	(1083)	14,240	12,810	13,240	29,840	29,700	30,910	18,810	19,240	
32	(798)	(958)	(1118)	14,670	13,200	13,640	30,770	30,640	31,850	19,380	19,800	
33	(823)	(988)	(1153)	15,110	13,590	14,040	31,700	31,580	32,790	19,970	20,390	

☑荷重量はホイール1個あたりローラ幅25mmは40kgf(392N)、ローラ幅50mmは50kgf(480N)となります。

Order 注文例

型式
CRONEY15

3 目日出荷

☑注文締切
 ストック T 当日出荷 1,000円/1本 正午迄
 ストック A 翌日出荷 500円/1本 PM 6:00迄 送料 P.134

☑ストックAは3本以上で1明細行当たり一律1,350円

Price 価格

数量スライド価格 (☑1円未満切り捨て) P.133

●CRONW□・CROW□

数量区分	標準対応		個別対応
	小口	大口	
数量	1~19	20~34	35~49
値引率	基準単価	5%	10%

☑表示数量超えはWOSにてご確認ください。

●CRONEX□・CRONFX□・CROXWB
 CRONEX□・CRONFX□・CRONX□

数量区分	標準対応		個別対応
	小口	大口	
数量	1~19	20~30	31~
値引率	基準単価	5%	お見積り

☑表示数量超えはWOSにてご確認ください。

■ブラケット取付け方法
 ブラケットを取付けたい部分のナットを2ヶ所はずして、
 付属のブラケットと付属のネジを使用し、取付けてください。

16 搬送関連部品



BALL ROLLERS ボールローラ(上向き用) —ステンレス切削タイプ—

CADデータフォルダ名: 16_Rollers

六角ボルトタイプ

BCHL
BCHLJ

BCHLJJ
BCHLJP

水スキ穴E

下向き用ボールローラ P.12-1152

RoHS10

EX Example 使用例
使用例(ボールローラ) コンベヤ屈折部

Type	①本体	②スペーサ	③メインボール	④サブボール
BCHL	SUS304	SUS304	SUS440C (HRC55~)	—
BCHLJ	—	—	ポリアセタール球	SUS440C (HRC55~)
BCHLJJ	ポリアセタール	—	—	—
BCHLJP	PEEK	—	PEEK	—

型式 Type	M	L	L1	H	d	S	耐荷重N (kgf)		¥基準単価
							BCHL	BCHLJ	
5	6	1.1	5	4	8	12(1.2)	6(0.6)	780	
6	8	1.2	6	4.76	10	14(1.4)	7(0.7)	730	
8	10	1.5	7	5.56	13	41(4.2)	27(2.8)	770	
10	12	2.5	10	8.73	17	55(5.6)	34(3.5)	820	
12	15	3.5	11	10.32	19	62(6.3)	55(5.6)	920	
16	20	5.3	15	15.87	24	343(35)	69(7)	1,170	
20	25	6.3	18	19.05	30	412(42)	82(8.4)	1,620	

型式 Type	M	L	L1	H	d	S	E	耐荷重N (kgf)		¥基準単価
								BCHLJJ	BCHLJP	
4	5	1	—	4	3.18	—	7(0.8)	10(1.1)	—	500
5	6	1.5	1.5	5	4.76	4.76	8(1.5)	20(2)	20(2)	400
6	8	1.7	2	6	5.56	6.35	10(2.5)	40(4)	50(5)	420
8	10	2.8	2.5	8	8.73	7.94	13(3)	70(7)	60(6)	520
10	12	3.5	3	10	10.32	9.53	17(3.5)	111(11)	80(8)	590

◎BCHLJJは高速搬送には向きません。

圧入タイプ

BCHA
BCHAJ

挿入・接着タイプ

BCHJJ
BCHJP

水スキ穴E

下向き用ボールローラ P.12-1152

RoHS10

EX Example 使用例
使用例(ボールローラ) コンベヤ屈折部

◎取付穴はHを推奨します。

◎取付けは接着を推奨します。(圧入はしないでください。ボール作動不良の原因となります。)

Type	①本体	②スペーサ	③メインボール	④サブボール
BCHA	SUS304	SUS304	SUS440C (HRC55~)	—
BCHAJ	—	—	ポリアセタール球	SUS440C (HRC55~)
BCHJJ	ポリアセタール	—	—	—
BCHJP	PEEK	—	PEEK	—

型式 Type	D1	D	L	H	L1	d	C	耐荷重N (kgf)		¥基準単価
								BCHA	BCHAJ	
7.5	9	4	—	1.1	4	0.5	12(1.2)	6(0.6)	830	
9	11	5	—	1.2	4.76	0.6	14(1.4)	7(0.7)	810	
11	13	6	1	1.5	5.56	—	41(4.2)	27(2.8)	830	
15	17	9	—	2.5	8.73	—	55(5.6)	34(3.5)	860	
18	20	10	—	3.5	10.32	1	62(6.3)	55(5.6)	920	
24	26	14	1.5	5.3	15.87	—	343(35)	69(7)	1,140	
30	32	17	2	6.3	19.05	—	412(42)	82(8.4)	1,480	

型式 Type	D1	D	L	H	L1	d	E	耐荷重N (kgf)		¥基準単価
								BCHJJ	BCHJP	
5	7	3	0.8	1	—	3.18	—	0.8(0.5)	10(1.1)	—
7	9	4	1.5	1.5	4.76	4.76	1.5(0.8)	20(2)	20(2)	310
9	11	5	1.7	2	5.56	6.35	2.5(1.5)	40(4)	50(5)	330
11	13	7	1	—	2.5	—	7.94(3)	—	60(6)	—
13	15	8	—	2.8	3	8.73	9.53(3.5)	—	70(7)	—
15	17	8	—	3.5	—	10.32	—	3.5(1)	111(11)	—
20	22	11.5	—	5.2	—	15.87	—	5.3(1)	141(14)	—
24	26	15	1.5	6.6	—	19.05	—	6.4(1.5)	212(21)	—

◎BCHJJは高速搬送には向きません。

フランジ機能付ボールローラ (圧入タイプ)

BCHP
(圧入タイプ)

BCHPT
(おねじタイプ)

水スキ穴E

下向き用ボールローラ P.12-1152

RoHS10

EX Example 使用例
トルクミッタ及び割り出し

◎ボールはL1分下がります。
◎相手穴はHを推奨します。

◎ボールの可動分スライドします。
◎締め付けにはボールローラ用レンチが必要です。(右ページ追加加工BR参照)

Type	①本体	②スペーサ	③ボール	④ケージ	⑤スプリング	⑥止め輪
BCHP	SUS304	SUS304	SUS440C (HRC55~)	SUS304	SUS631J1	SUS304

型式 Type	D1	D	L	L1	d	ℓ	荷重(N)		¥基準単価
							min.	max.	
14	16	14	1.5	5.56	1.5	23	30	1,430	
18	20	17	2.5	8.73	2	24	38	1,630	
22	24	21.5	3.5	10.32	2	24	55	1,830	

型式 Type	呼び	M (細目)	D	D1	L	L1	L2	a	d	P	ℓ	荷重(N)		¥基準単価
												min.	max.	
16	16×1.5	19	13.5	14	1.5	9	2	5.56	15.4	1.5	23	30	1,500	
20	20×1.5	24	16.5	17	2.5	10	2	8.73	18.5	2	24	38	1,750	
24	24×1.5	28	20.5	21.5	3.5	12	2.5	10.32	24	2	24	55	2,000	

kgf=N×0.101972

ナット止めタイプ

BCHN

フランジ取付タイプ

BCHF

水スキ穴E

下向き用ボールローラ P.12-1152

RoHS10

EX Example 使用例

Type	①本体	②スペーサ	③メインボール	④サブボール
BCHN	SUS304	—	SUS440C (HRC55~)	—
BCHF	—	—	ポリアセタール球	SUS440C (HRC55~)

ナット寸法	M	B1	(e)	T
M6	10	11.5	5	—
M8	13	15	6.5	—
M10	17	19.6	8	—

型式 Type	D1	L1	H	M	L	d	B (ℓ)	耐荷重N (kgf)	
								耐荷重	¥基準単価
12	1.5	6.5	6	15	5.56	3	3.5	41(4.2)	900
16	2.5	9.5	8	20	8.73	4	5	55(5.6)	990
19	3.5	11.5	8	20	10.32	4	5	62(6.3)	1,120
25	5.3	14.7	10	25	15.87	5	6	343(35)	1,410
31	6.3	18.7	10	25	19.05	5	6	412(42)	1,880

型式 Type	D	D1	L1	H	t	P.C.D	a	d	耐荷重N (kgf)	
									耐荷重	¥基準単価
27	15	2.5	9.5	2	21	3.5	8.73	55(5.6)	1,070	
30	18	3.5	11.5	2	24	3.5	10.32	62(6.3)	1,160	
39	24	5.3	14.7	3	31.5	4.5	15.87	343(35)	1,580	
48	30	6.3	18.7	4	39	5.5	19.05	412(42)	2,230	

セットスクリュータイプ

BCSB
BCSBJ

BCSBJJ

水スキ穴E

下向き用ボールローラ P.12-1152

RoHS10

EX Example 使用例

◎サイズM8は、スペーサ(②)をはずしにメインボールをカシメています。

Type	①本体	②スペーサ	③メインボール	④サブボール
BCSB	SUSXM-7	SUS304	SUS440C (HRC55~)	—
BCSBJ	—	—	ポリアセタール球	SUS440C (HRC55~)
BCSBJJ	ポリアセタール	—	—	—

型式 Type	M	L	L1	D	d	S	t	耐荷重N (kgf)		¥基準単価
								BCSB	BCSBJ	
6	12	0.9	3.5	3.18	3	3.5	2(0.2)	0.5(0.05)	800	
8	14	1.3	5	4.76	4	5	5(0.5)	1(0.1)	680	
10	16	1.2	7	4.76	5	6	14(1.4)	7(0.7)	680	
12	20	1.5	8	5.56	6	8	41(4.2)	27(2.8)	720	
16	25	2.5	12	8.73	8	10	55(5.6)	34(3.5)	1,110	
20	30	3.5	15	10.32	10	12	62(6.3)	55(5.6)	1,410	

型式 Type	M	L	L1	D	d	E	W	ℓ	耐荷重N (kgf)	
									耐荷重	¥基準単価
8	14	1.5	6	4.76	1.5	1.2	1.5	2	4(0.4)	390
10	16	1.7	8	5.56	2.5	1.5	2	3	7(0.7)	500
16	25	2.8	12	8.73	3	2	3	4	11(1.1)	550
20	30	3.5	14	10.32	3.5	3	4	4	11(1.1)	550

丸ボルトタイプ

BCHM

水スキ穴E

下向き用ボールローラ P.12-1152

RoHS10

EX Example 使用例

◎締め付けにはボールローラ用レンチが必要です。(追加加工BR参照)

Type	①本体	②スペーサ	③メインボール	④サブボール
BCHM	SUS304	SUS304	SUS440C (HRC55~)	SUS440C (HRC55~)

型式 Type	M	L	L1	H	D	d	a	P	耐荷重N (kgf)		¥基準単価
									耐荷重	¥基準単価	
10	12	2.5	10	18.5	8.73	2	15.4	55(5.6)	940		
12	15	3.5	11	22	10.32	2.5	18.5	62(6.3)	1,050		
16	20	5.3	15	27	15.87	2.5	24	343(35)	1,250		
20	25	6.3	18	33	19.05	2.5	29.6	412(42)	1,620		

Order 注文例: 型式 **BCHP18** Alteration 追加加工 **BCHPT20 - BR** 型式 - (BR) **3** 日目出荷

Delivery 出荷日: 在庫品 翌日出荷 P.133

Price 価格: 数量スライド価格 (1円未満切り捨て) P.133

数量区分: 1~49 50~74 75~99 100~200 201~
 値引率: 基準単価 5% 10% 18% お見積り

数量スライド価格 (1円未満切り捨て) P.133

標準対応	個別対応
小口	大口
数量 1~49	数量 100~200
値引率 5%	値引率 18%

数量スライド価格 (1円未満切り捨て) P.133

呼び	BCHPT 対応(呼び)	BCHM 対応(M)	L	A	B	C	D	D1	P	a
10	16	M10用	25	8	19	3	18.5	10	15.4	2
12	20	M12用	30	10	24	4	22	12	18.5	2.5
16	24	M16用	35	12	27	6	27	17	24	2.5
20	—	M20用	40	14	30	7	33	20	29.6	—

◎表示数量超えはWOSにてご確認ください。

16 搬送 関連 運部 品

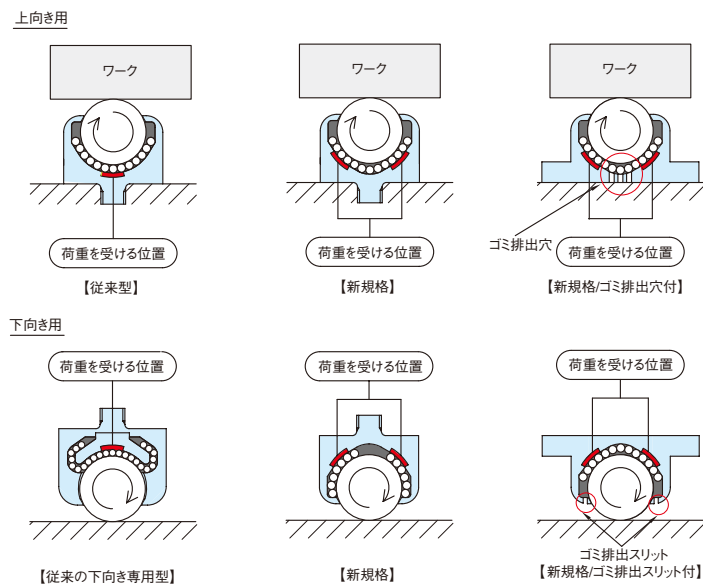
新商品

BALL ROLLERS -GUIDE-

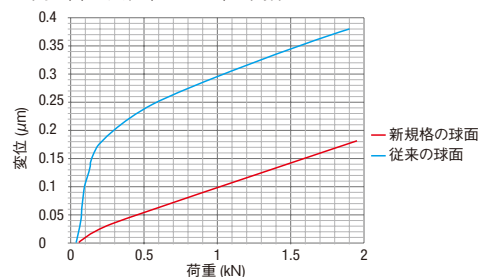
ボールローラ概要

耐荷重の構造

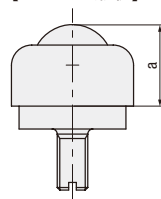
従来品では、大ボール直下の小ボール受け面で荷重を受けていたため、**負荷を分散させる小玉の数が少ない構造**となります。本製品は、円周上に配置された小ボール受け面で荷重を受ける構造のため、**荷重を受ける小玉の数が多くなり、その多くの接触する小玉で負荷を分散**することができます。



ボールローラ(BCBE20)にかかる荷重と高さ(a)の変位(たわみ量)の関係



【BCBE20の形状】

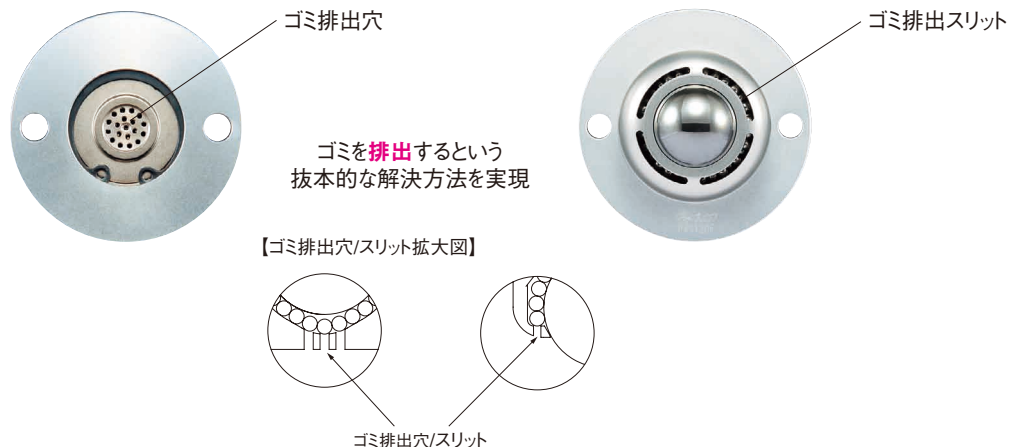


ボールローラ(BCBE20)にかかる荷重と球面による大小ボールの接触圧力(計算値による)

荷重	20 kgf	80kgf	100kgf
従来品球面	3,210 MPa	5,090 MPa	5,490 MPa
新規格球面	2,540 MPa	4,040 MPa	4,350 MPa

ゴミ排出穴の構造

ゴミ排出穴付きボールローラは、大ボール直下の小ボール受け面で荷重を受けません。この構造により、**本体最下点に多数のゴミ排出穴、または本体の最頂点にゴミ排出スリット**を開けることができます。従来の構造では難しいとされる小ボールの受け部に穴加工を施し、**内部に入り込んだゴミや水などを排出でき、スムーズな回転を維持**し続けます。



新商品

BALL ROLLERS

ボールローラ

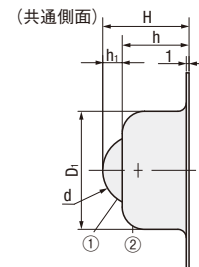
—プレスフランジ取付タイプ・プレスボルト止めタイプ—

■特長：使用用途・耐荷重により選定できます。

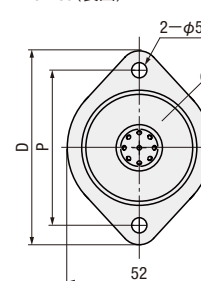
■プレスフランジ取付タイプ



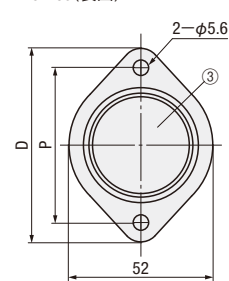
BCPA50 (全方向用)
BCPA80 (上向き用)



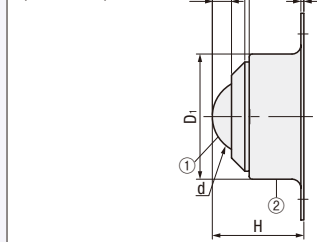
BCPA50(裏面)



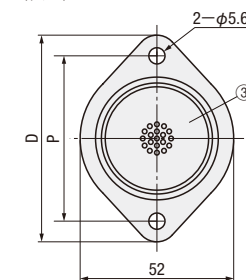
BCPA80(裏面)



BCPA120 (全方向用)



(裏面)



●BCPA50、BCPA120は上下方向及び横方向でもご使用可能です。
●BCPA80にはゴミ排出穴はつきません。

Type	材質			
	①メインボール	②カバー	③本体	サブボール
BCPA50			SUS304	
BCPA80	SWRM8	スチール	SCM415	SWRM8
BCPA120				

型式		D	D1	d	H	h	h1	P	取付方向	ゴミ排出穴	耐荷重 N(kgf)	¥基準単価				
Type	No.															
BCPA	50	70	42.4	25.40	31	24	7	56	*全方向	底部	490(50)	610				
	80												*全方向	無	784(80)	1,371
	120															

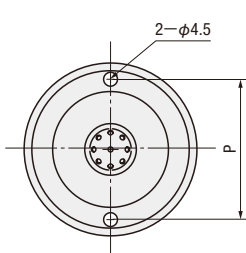
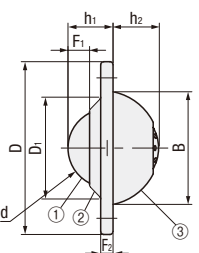
*ゴミ排出機構は上向きに取付けた場合のみ機能します。ご注意ください。

■特長：ゴミ排出穴付きのため、内部に入り込んだゴミを排出できます。

■プレスボルト止めタイプ



BCUH (上向き用)



RoHS 6

材質			
①メインボール	②カバー	③本体	サブボール
SWRM8	スチール	SUS304	SWRM8

型式		D	D1	d	P	B	h1	h2	F1	F2	取付方向	ゴミ排出穴	耐荷重 N(kgf)	¥基準単価
Type	No.													
BCUH	50	56	33	25.40	45.5	36.5	14.6	15.4	7	4	上向き用	底部	490(50)	640



Order 注文例

型式

BCPA50
BCUH50



Price 価格

■数量スライド価格 (◎1円未満切り捨て) P.133

数量区分	標準対応		個別対応
	小口	大口	大口
数量	1~8	9~50	51~
値引率	基本単価	4%	7%
出荷日	通常 お見積り		

◎表示数量超えはWOSIにてご確認ください。



Delivery 出荷日

在庫品

翌日出荷 P.133

◎ご希望によりPM6:00迄、当日出荷受付致します。

16 搬送関連部品

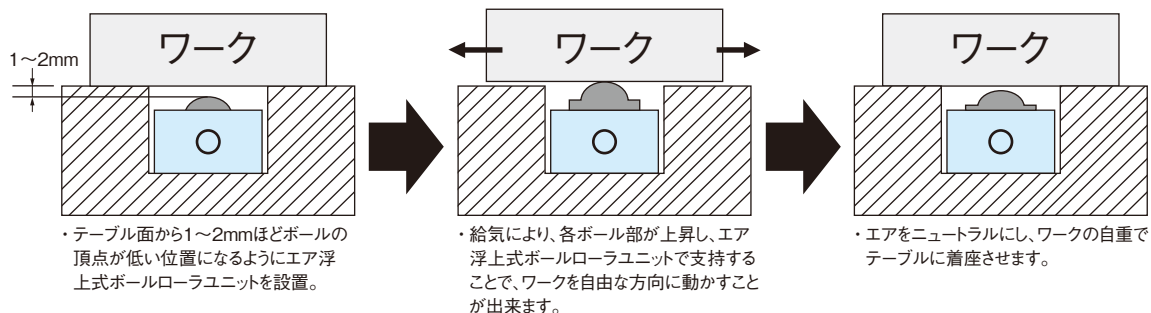
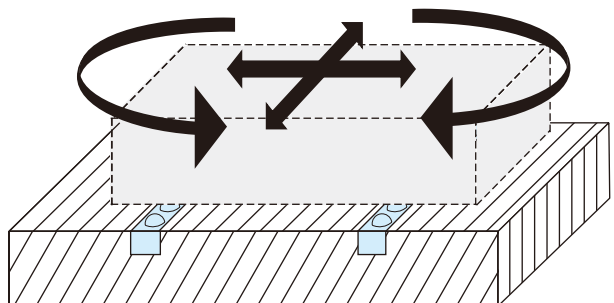
新商品

BALL ROLLERS UNIT -GUIDE-

エア浮上式ボールローラユニット概要

エア浮上式ボールローラユニットの動き及び推奨回路

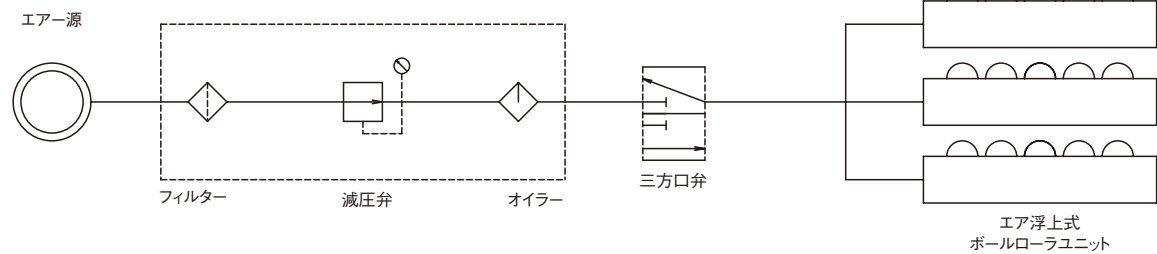
エア浮上式ボールローラユニットは内蔵されたエアシリンダーにより、ワークをテーブルから持ち上げ、**360度自由方向に移動できる省力化機器**です。



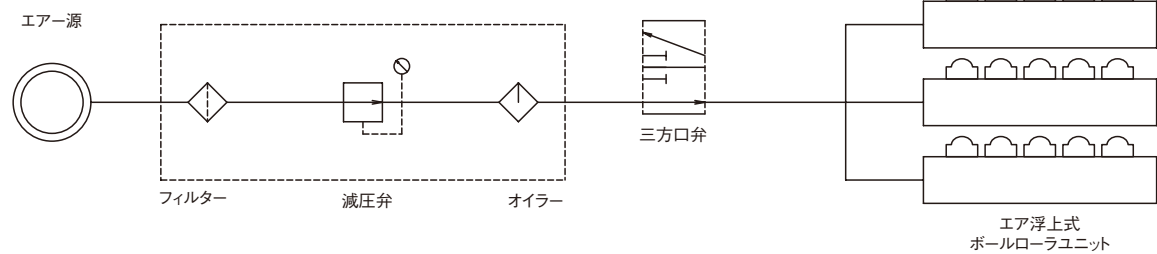
●推奨回路

上昇は空気圧で行い、下降はワークの自重で行います。そのため、**下降時はシリンダー内の空気を開放する必要があります**ので、三方口弁をご使用下さい。

通常時



エア給気時



新商品

BALL ROLLERS UNIT

ボールローラユニット(上向き用)

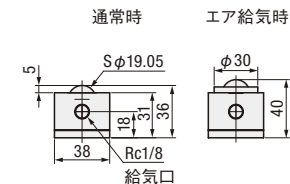
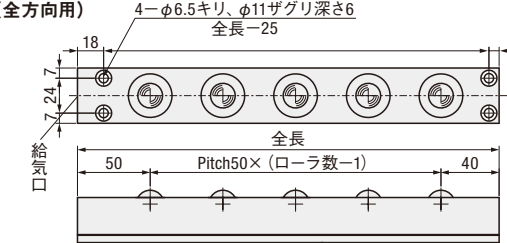
—エア浮上式ユニット・ゴミ排出穴付きユニット—

■特長：内蔵されたエアシリンダーにより搬送物をテーブル面から持ち上げ、360°自由な方向に移動・位置決めできます。

■エア浮上式ユニット



BCA30 (全方向用)



- BCA30は上下方向及び横方向でもご使用可能です。
- 推奨使用圧力範囲は0.4MPa~0.6MPaとなります。
- ボールローラの交換はできません。

材質			
ボールローラ	ボールローラ	ボールローラ	フレーム
本体	メインボール	カバー	サブボール
SCM415	SUJ2	スチール	SUJ2
			A6063

型式	Type	No.	全長	ローラ数	取付方向	ゴミ排出穴	0.4MPa時	0.5MPa時	0.6MPa時	¥基準単価
							押上能力 N(kgf)	押上能力 N(kgf)	押上能力 N(kgf)	
BCA30		5	290	5	全方向	無	*294 (30)	*382 (39)	*470 (48)	32,636
		10	540	10			57,104			
		15	790	15			81,584			

*ボールローラ1個当たりの押上能力



Order 注文例
型式
BCA30-5



Price 価格
●数量スライド価格 (●1円未満切り捨て) P.133

数量区分	標準対応		個別対応	
	小口	大口	小口	大口
数量	1~4	5~	1~4	5~
値引率	基本単価	4%	基本単価	4%
出荷日	通常	お見積り	通常	お見積り

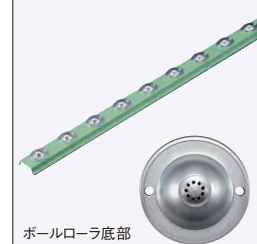
●表示数量超えはWOSにてご確認ください。



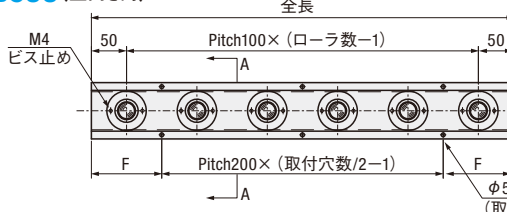
Delivery 出荷日
3 日日出荷

■特長：ゴミ排出穴付きのため、内部に入り込んだゴミを排出できます。

■ゴミ排出穴付きユニット



BCUU (上向き用)



材質			
ボールローラ	ボールローラ	ボールローラ	フレーム
本体	メインボール	カバー	サブボール
SUS304	SWRM8	スチール	SWRM8
			SPCC

型式	Type	No.	全長	ローラ数	取付穴数	F	取付方向	ゴミ排出穴	使用ボールローラ	耐荷重 N(kgf)	¥基準単価
	9	900	9	10	50	7,010					
	12	1200	12	12	100	8,790					
	18	1800	18	18	100	13,250					

*ボールローラ1個当たりの耐荷重



Order 注文例
型式
BCUU6



Price 価格
●数量スライド価格 (●1円未満切り捨て) P.133

数量区分	標準対応		個別対応	
	小口	大口	小口	大口
数量	1~4	5~10	11~	11~
値引率	基本単価	4%	基本単価	7%
出荷日	通常	お見積り	通常	お見積り

●表示数量超えはWOSにてご確認ください。



Delivery 出荷日
●在庫品 翌日出荷 P.133

●ご希望によりPM6:00迄、当日出荷受付致します。

●BCUU18

3 日日出荷

16 搬送関連部品

ボールローラユニット(上向き用)

CADデータフォルダ名: 16_Rollers

新商品

ボールローラ

—クリーンルームタイプ/エアロックタイプ/オールステンレスタイプ—

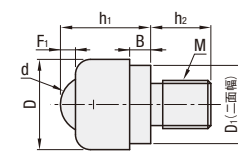
■特長: クリーンルーム対応の商品です。エアロックできるタイプも新登場。

■クリーンルームタイプ

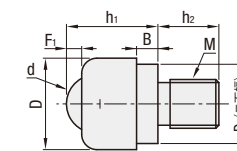


Type	材質					
	受座	メインボール	サブボール	フランジ	ねじ部	カバー
BCHCJP	SUS304	PEEK	SUS304	-	SUS304	POM
BCHCJPD	SUS304	導電性PEEK			SUS304	
BCHCJO	POM	POM	POM			
BCHJJO	POM	POM	POM			

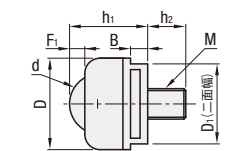
BCHCJP



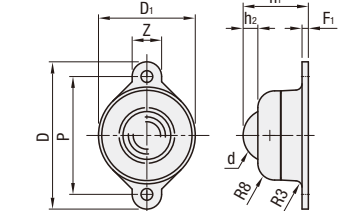
BCHCJPD



BCHCJO



BCHJJO



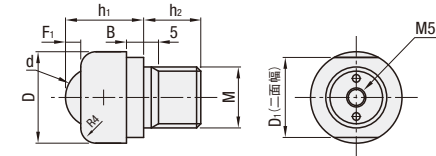
型式		D	D1	d	B	h1	h2	F1	M	P	Z	取付方向	ゴミ排出穴	耐荷重 N (kgf)	¥基準単価
Type	No.														
BCHCJP	8	15	13	9.525	3.5	15	10	2.5	M8	-	-	全方向用	-	4.9(0.5)	3,450
BCHCJPD	8											上向き	ねじ部	14.7(1.5)	4,600
BCHCJO	8	24	21	15.875	4.5	20.5	7	4				上下向き	-	78.4N(8)	2,300
BCHJJO	70	70	46	25.4	-	31	7	3	5.6	56	14				920

■エアロックタイプ



Type	材質					
	受座	メインボール	サブボール	フランジ	ねじ部	カバー
BCHCJOA	POM	POM	SUS304	POM	-	POM

BCHCJOA



型式		D	D1	d	B	h1	h2	F1	M	取付方向	耐荷重 N (kgf)	¥基準単価
Type	No.											
BCHCJOA	16	24	21	15.875	4.5	20.5	15	4	M16	上向き	14.7(1.5)	11,900

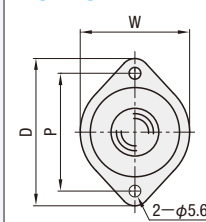
■特長: オールステンレスの錆びに強い商品です。

■オールステンレスタイプ

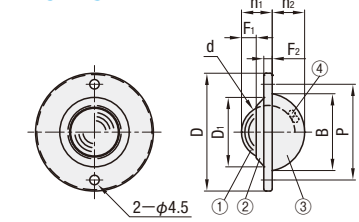


Type	材質			
	①メインボール	②カバー	③本体	④サブボール
BCHYS	SUS440C	-	SUS304	SUS440C
BCHES	SUS440C	SUS304	SUS304	SUS440C

BCHYS



BCHES



型式		D	D1	B	d	H	h	h1	h2	F1	F2	P	耐荷重 N (kgf)	質量 (g)	¥基準単価
Type	No.														
BCHYS	69	70	42.4	-	25.4	31	24	7	-	-	-	56	294(30)	138	1,850
BCHES	55	56	33	36.5	25.4	-	-	14.6	15.4	7	4	45.5	294(30)	130	1,950

Order 注文例
型式: BCHCJP8

Delivery 出荷日
在庫品 翌日出荷 P133
ご希望によりPM6:00迄、当日出荷受付致します。

Price 価格

■数量スライド価格 (①1円未満切り捨て) P133

数量区分	標準対応		個別対応	
	小口	大口	小口	大口
数量	1~9	10~29	30~	30~
値引率	10%	10%	10%	30%
出荷日	通常	お見積り	通常	お見積り

●オールステンレスタイプ

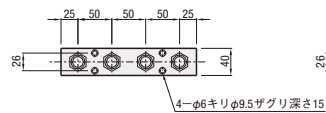
数量区分	標準対応		個別対応	
	小口	大口	小口	大口
数量	1~9	10~29	30~49	50~
値引率	10%	10%	20%	30%
出荷日	通常	通常	通常	お見積り

①表示数量超えはWOSにてご確認ください。

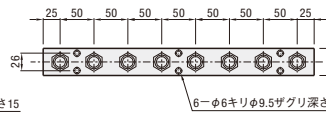
■六角ボルトタイプ

BUHL (ステンレス球)

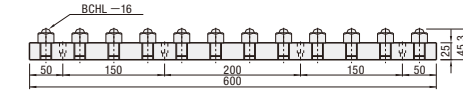
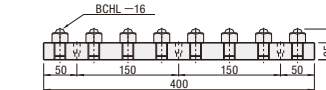
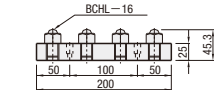
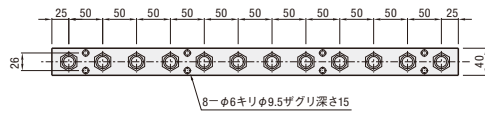
●全長200



●全長400



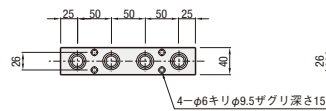
●全長600



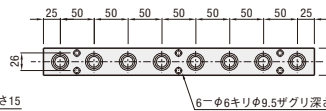
■圧入タイプ

BUHA (ステンレス球)

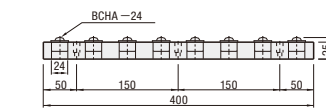
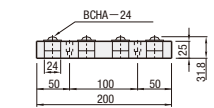
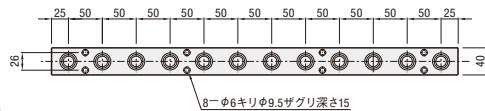
●全長200



●全長400



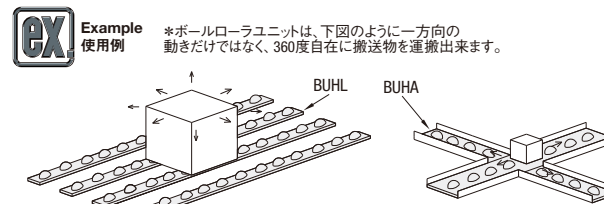
●全長600



■ボールローラ1個当たりの耐荷重

Type	耐荷重 N (kgf)
BUHL	343(35)
BUHA	343(35)

型式	全長	ローラ数	¥基準単価	
			BUHL	BUHA
六角ボルトタイプ BUHL (ステンレス球)	200	4	6,840	6,740
	400	8	12,830	12,610
	600	12	19,000	18,340
圧入タイプ BUHA (ステンレス球)	200	4	6,840	6,740
	400	8	12,830	12,610
	600	12	19,000	18,340



Order 注文例
型式: BUHL200

Delivery 出荷日
在庫品 翌日出荷 P133
ご希望によりPM6:00迄、当日出荷受付致します。

Price 価格

■数量スライド価格 (①1円未満切り捨て) P133

数量区分	標準対応		個別対応	
	小口	大口	小口	大口
数量	1~9	10~19	20~30	31~
値引率	基準単価	5%	10%	お見積り

①表示数量超えはWOSにてご確認ください。

ボールローラ(上向き用)

-スチール切削タイプ/スチールプレス成形タイプ-

CADデータフォルダ名: 16_Rollers



MISUMI C-VALUE

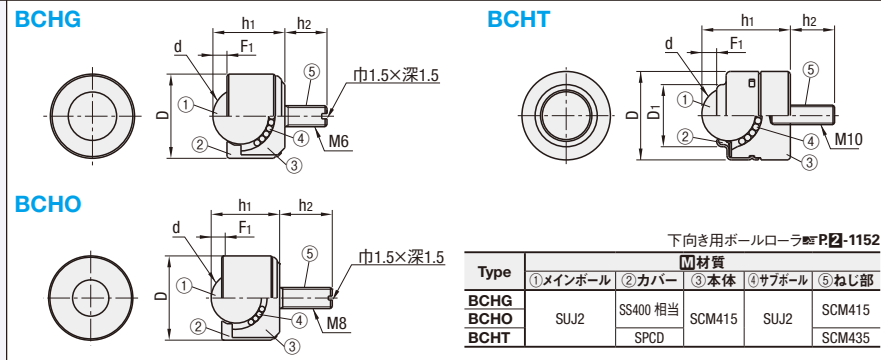
ボールローラ(上向き用)

-スチール切削タイプ/スチールプレス成形タイプ-

CADデータフォルダ名: 16_Rollers

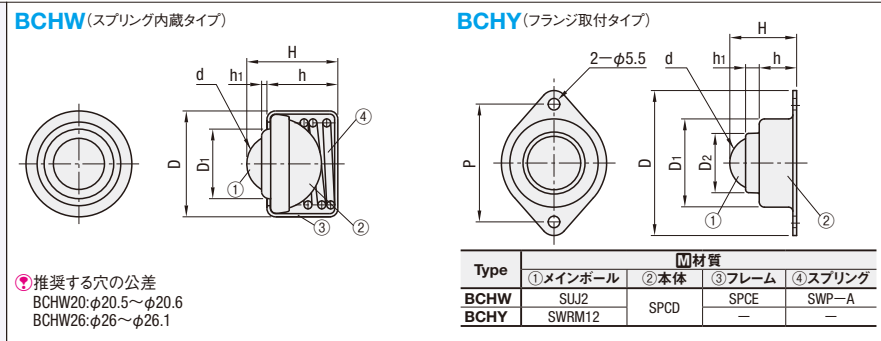


■切削ねじ付きタイプ



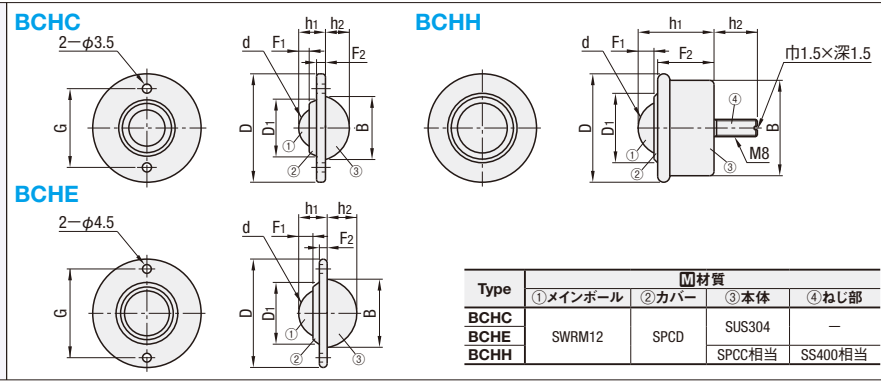
型式		D	D ₁	d	h ₁	h ₂	F ₁	耐荷重 N (kgf)	¥基準単価
Type	No.								
BCHG	24	24	—	15.875	20.5	12	4	196.1 (20)	1,060
BCHO	32	32	—	19.05	26	20	4	490.3 (50)	2,510
BCHT	42	42	31.3	25.40	42	21	7.4	784.5 (80)	2,920

■スプリング内蔵タイプ



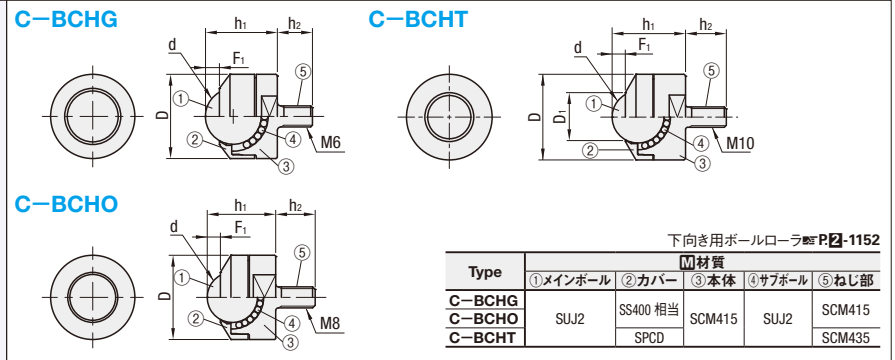
型式		D	D ₁	D ₂	d	H	h	h ₁	P	スプリング沈み代	耐荷重 N (kgf)	¥基準単価
Type	No.											
BCHW	20	20	13	—	11.113	17.2	13.4	2.8	—	1.8	49 (5Kg)	310
	26	25.8	17.5	—	15.875	23.6	17.5	3.7	—	2	78 (8Kg)	380
BCHY	69	69	42	29.5	25.40	31	17	7.5	56	—	294 (30Kg)	270

■プレスボルト止め・ねじ付タイプ



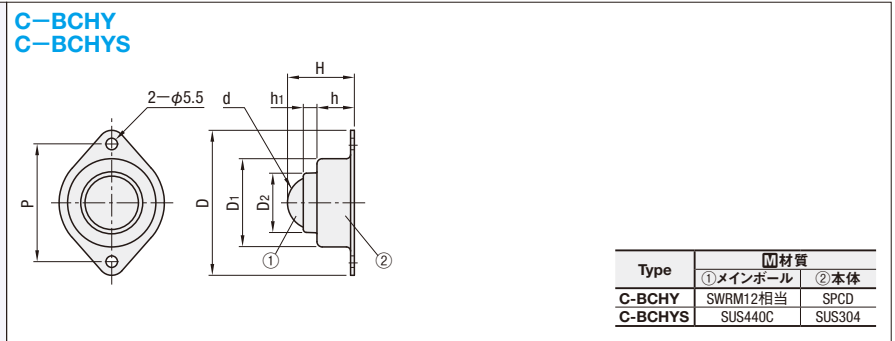
型式		D	D ₁	d	G	B	h ₁	h ₂	F ₁	F ₂	耐荷重 N (kgf)	¥基準単価
Type	No.											
BCHC	40	41.3	22	15.875	30	24	10.2	9.1	4	3.4	78.5 (8)	220
BCHE	55	55.5	32.5	25.40	45.5	36	14.6	15.2	7.3	4	294.2 (30)	360
BCHH	50	50	32	25.40	—	44	35	20	7.3	26	294.2 (30)	620

■切削ねじ付きタイプ



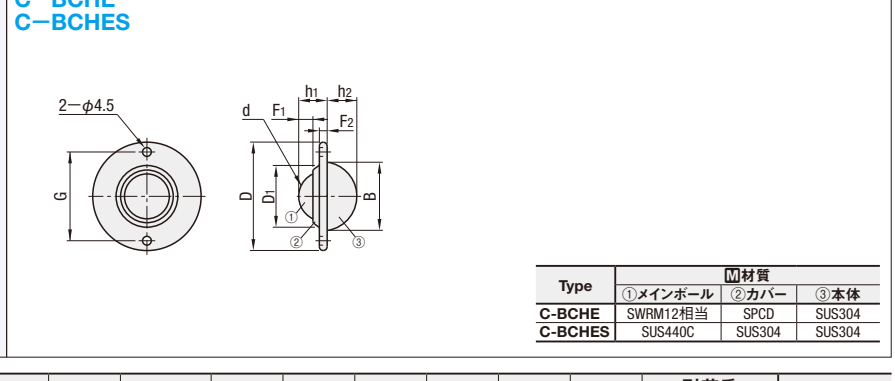
型式		D	D ₁	d	h ₁	h ₂	F ₁	耐荷重 N (kgf)	¥基準単価
Type	No.								
C-BCHG	24	24	—	15.875	20.5	12	4	196.1 (20)	750
C-BCHO	32	32	—	19.05	26	20	4	490.3 (50)	1,760
C-BCHT	42	42	31.3	25.4	42	21	7.4	784.5 (80)	2,050

■プレスフランジ取付タイプ



型式		D	D ₁	D ₂	d	H	h	h ₁	P	耐荷重 N (kgf)	¥基準単価
Type	No.										
C-BCHY	69	69	42	29.5	25.4	31	17	7.5	56	294 (30kg)	190
C-BCHYS	69	69	42	29.5	25.4	31	17	7.5	56	294 (30kg)	1,300

■プレスボルト止め・ねじ付タイプ



型式		D	D ₁	d	G	B	h ₁	h ₂	F ₁	F ₂	耐荷重 N (kgf)	¥基準単価
Type	No.											
C-BCHE	55	55	32.5	25.4	45.5	36	14.6	15.2	7.3	4	294.2 (30)	260
C-BCHEs	55	55	32.5	25.4	45.5	36	14.6	15.2	7.3	4	294.2 (30)	1,390

Order 注文例 型式 BCHW 20

Delivery 出荷日 在庫品 翌日出荷 P.133

ご希望によりPM6:00迄、当日出荷受付致します。

Price 価格

数量スライド価格 (①1円未満切り捨て) P.133

数量区分	標準対応		個別対応
	小口	大口	
数量	1~9	10~50	51~
出荷日	基準単価	5%	お見積り

①表示数量超えはWOSにてご確認ください。

Order 注文例 型式 C-BCHG24

Price 価格

Delivery 出荷日 在庫品 翌日出荷 P.133

ご希望によりPM6:00迄、当日出荷受付致します。

数量スライド価格 (①1円未満切り捨て) P.133

数量区分	標準対応		個別対応
	小口	大口	
数量	1~9	10~29	30~50
値引き率	基準単価	5%	10%

①表示数量超えはWOSにてご確認ください。

16 搬送関連部品

新商品

BALL ROLLERS

ボールローラ

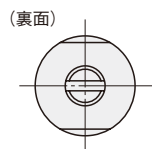
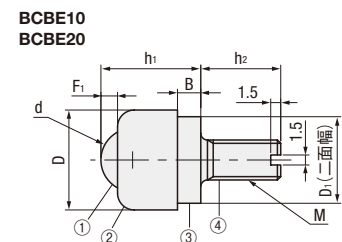
一切削おねじ取付タイプ

■特長：全方向使用可能のため、取付自由自在です。

■切削おねじ取付タイプ



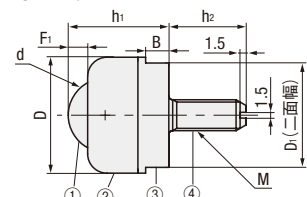
BCBE
(全方向用)



●BCBEは上下方向及び横方向でもご使用可能です。
●BCBE120のねじ部はマイナス溝なしとなります。

RoHS 6

BCBE50
BCBE120



材質

①メインボール	②カバー	③本体	④ねじ部	サブボール
SUJ2	SUM	SCM415	SCM415	SUJ2

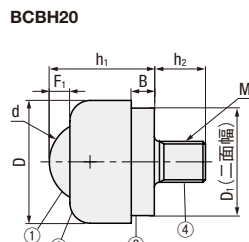
型式		D	D1	d	B	h1	h2	F1	M	取付方向	ゴミ排出穴	耐荷重 N (kgf)	¥基準単価
Type	No.												
BCBE	10	15	13	9.525	3.5	15	12	2.5	M6	全方向	無	147 (15)	1,360
	20	24	21	15.875	4.5	20.5	4	M8	343 (35)			960	
	50	30	27	19.05	6	26	5	M8	588 (60)			2,271	
	120	42	36	25.40	8	36	6.5	M10	1,470 (150)			2,790	

■特長：ゴミ排出穴/スリット付きのため、内部に入り込んだゴミを排出できます。

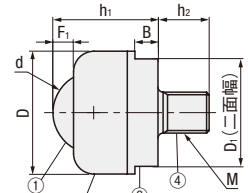
■切削おねじ取付タイプ
ゴミ排出穴/スリット付き



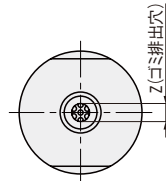
BCBH
(全方向用)



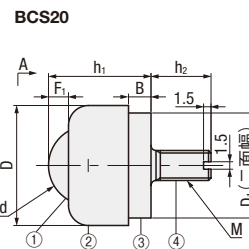
BCBH50
BCBH120



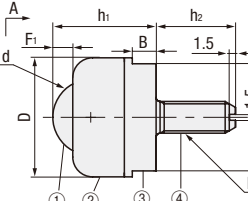
(BCBH共通)



BCS
(下向き用)



BCS50
BCS120



(BCS共通)



●BCBHは上下方向及び横方向でもご使用可能です。
●BCS120ねじ部はマイナス溝なしとなります。

RoHS 6

材質

①メインボール	②カバー	③本体	④ねじ部	サブボール
SUJ2	SUM	SCM415	*SCM415	SUJ2

*BCBH120のねじ部材質はSCM435となります。

型式		D	D1	d	B	h1	h2	F1	M	Z	取付方向	ゴミ排出穴	耐荷重 N (kgf)	¥基準単価
Type	No.													
BCBH	20	24	21	15.875	4.5	20.5	10	4	M8	3.5	*全方向	ねじ部	343 (35)	2,657
	50	30	27	19.05	6	26	5	M8	588 (60)	3,780				
	120	42	36	25.40	8	42	20	6.5	M10	5			1,470 (150)	4,400
BCS	20	24	21	15.875	4.5	20.5	12	4	M6	—	下向き用	頭部	343 (35)	2,657
	50	30	27	19.05	6	26	5	M8	—	588 (60)			3,780	
	120	42	36	25.40	8	36	20	6.5	M10	—			1,470 (150)	4,400

*ゴミ排出機構は上向きに取付けた場合のみ機能します。ご注意ください。

新商品

BALL ROLLERS

ボールローラ

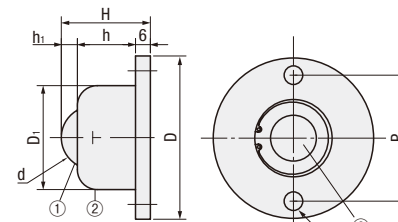
一切削フランジ取付タイプ・ワンタッチ取付タイプ

■特長：全方向使用可能のため、取付自由自在です。

■切削フランジ取付タイプ



BCF
(全方向用)



RoHS 6

●BCFは上下方向及び横方向でもご使用可能です。

材質

①メインボール	②カバー	③本体	サブボール
SUJ2	アルミ	SCM415	SUJ2

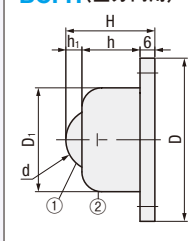
型式		D	D1	d	H	h	h1	P	取付方向	ゴミ排出穴	耐荷重 N (kgf)	¥基準単価
Type	No.											
BCF	50	56	30	19.05	26	15	5	44	全方向	無	588 (60)	4,688
	120	66	42	25.40	36	23.5	6.5	54			1,470 (150)	6,208

■特長：ゴミ排出穴/スリット付きのため、内部に入り込んだゴミを排出できます。

■切削フランジ取付タイプ
ゴミ排出穴/スリット付き



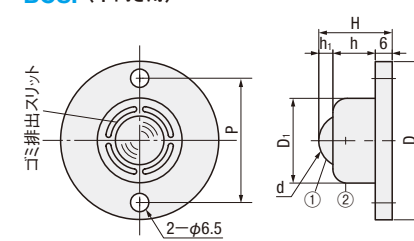
BCFH (全方向用)



RoHS 6

●BCFHは上下方向及び横方向でもご使用可能です。

BCSF (下向き用)



材質

①メインボール	②カバー	③本体	サブボール
SUJ2	アルミ	SCM415	SUJ2

型式		D	D1	d	H	h	h1	P	Z	取付方向	ゴミ排出穴	耐荷重 N (kgf)	¥基準単価
Type	No.												
BCFH	50	56	30	19.05	26	15	5	44	11	*全方向	底部	588 (60)	6,896
	120	66	42	25.40	36	23.5	6.5	54	14			1,470 (150)	8,623
BCSF	50	56	30	19.05	26	15	5	44	—	下向き用	頭部	588 (60)	6,896
	120	66	42	25.40	36	23.5	6.5	54	—			1,470 (150)	8,623

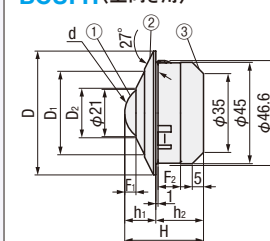
*ゴミ排出機構は上向きに取付けた場合のみ機能します。ご注意ください。

■特長：ボルト止めが必要なく、取り付け爪で固定します。ワンタッチ取付を可能としたゴミ排出穴付き重荷重タイプです。

■ワンタッチ取付タイプ

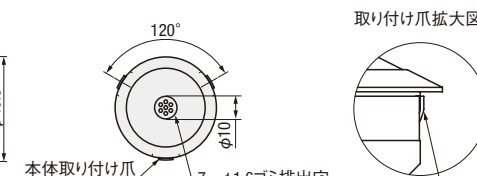


BCUFH (上向き用)



RoHS 6

●BCUFHの推奨取付穴径はφ45.5~46mm、板厚は3.2mm以上となります。



取り付け爪拡大図



取り付用爪
取り付爪が板ナベ状になっていて、取り付相手側を突っ張ることでボールローラを保持する。

材質

①メインボール	②カバー	③本体	サブボール
SUJ2	スチール	SCM415	SUJ2

型式		D	D1	D2	d	H	h1	h2	F1	F2	取付方向	ゴミ排出穴	耐荷重 N (kgf)	¥基準単価
Type	No.													
BCUFH	120	55	37	21.98	25.40	35	13.8	21.2	5	10	上向き用	底部	1,470 (150)	2,886



Order 注文例

型式

BCBE10
BCS120
BCF50



Price 価格

■数量スライド価格 (●1円未満切り捨て) P.133

数量区分	標準対応		個別対応
	小口	大口	大口
数量	1~8	9~50	51~
値引率	基本単価	4%	7%
出荷日	通常		お見積り

●表示数量を超えてはWOSにてご確認ください。



Delivery 出荷日

在庫品

翌日出荷 P.133

●ご希望によりPM6:00迄、当日出荷受付致します。

16 搬送関連部品

1-1244

1-1243

新商品

BALL ROLLER

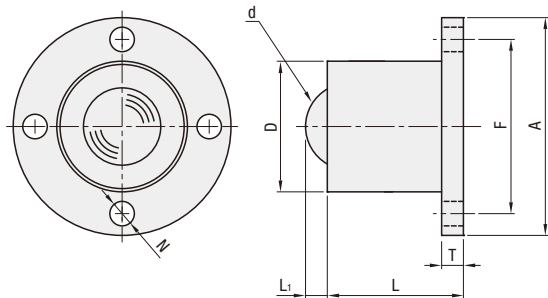
ボールローラ

—高荷重ボールローラ 下向き用—

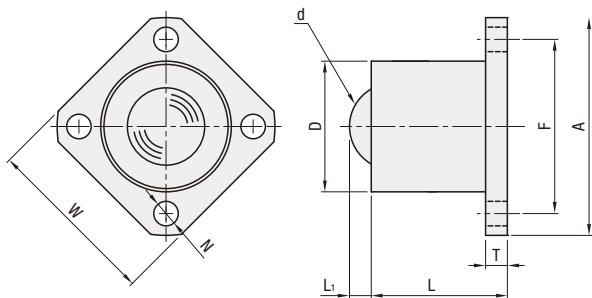
■特長：下向きに使える高荷重タイプです。搬送部の送り機構や足回など様々な場所で使用可能

Type	M材質					H硬度		S表面処理		
	本体	防塵シール	受座	メインボール	サブボール	ねじ部	メインボール	サブボール	ねじ部	
BCBO	SS	フェルト	SCM415	SUJ2	SUJ2	—	58HRC ~	58HRC ~	58HRC ~	—
BCBC	—	—	—	—	—	SS	—	—	—	無電解ニッケルメッキ
BCBS	—	—	—	—	—	—	—	—	—	—

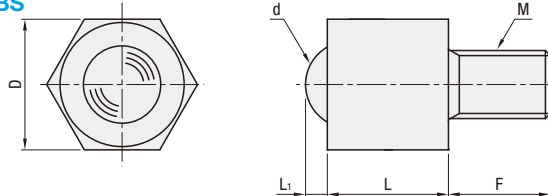
BCBO



BCBC



BCBS



RoHS 6

本体	型式		D	L	A	W	M	F	N	L1	d	T	許容荷重 (N)	質量 (g)	¥基準単価
	Type	No.													
丸フランジ	BCBO	40	24	25	40	—	—	32	4.5	4	15.875	4	900	110	3,050
		50	30	29	50	—	—	40	5.5	5	19.05	5	1,100	190	3,360
		60	38	38.5	60	—	—	49	6.5	6.5	25.4	6	1,200	380	3,950
角フランジ	BCBC	40	24	25	40	32	—	32	4.5	4	15.875	4	900	110	3,390
		50	30	29	50	40	—	40	5.5	5	19.05	5	1,100	190	3,680
		60	38	38.5	60	48	—	49	6.5	6.5	25.4	6	1,200	380	4,310
ねじ込み	BCBS	12	24	22	—	—	12	20	—	4	15.875	—	900	110	3,040
		16	30	26	—	—	16	25	—	5	19.05	—	1,100	200	3,330
		20	38	35.5	—	—	20	30	—	6.5	25.4	—	1,200	410	3,870

Order 注文例
型式 BCBO40

Delivery 出荷日
在庫品 翌日出荷 P.133
ご希望によりPM6:00迄、当日出荷受付致します。

Price 価格

数量区分	標準対応			個別対応
	小口	大口	大口	
数量	1~9	10~29	30~49	50~
値引き率	—	10%	20%	30%
出荷日	通常			お見積り

Ⓢ表示数量超えはWOSにてご確認ください。

新商品

BALL ROLLER

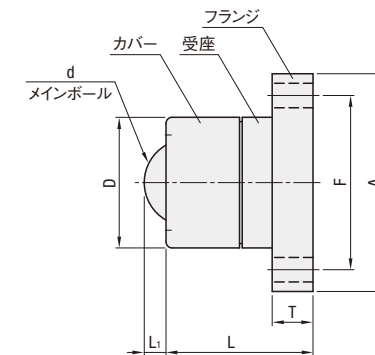
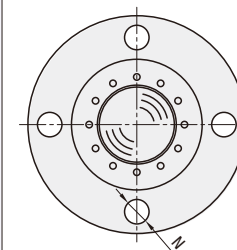
ボールローラ

—ゴミ排出穴付きボールローラ 上下向き用—

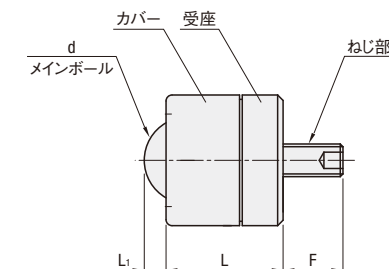
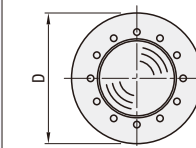
■特長：上下向きに使えるゴミ排出穴付きタイプでメンテナンス回数も少なく済みます。ウレタンボールは搬送物を傷つけにくい様々な場所で使用可能

Type	M材質					H硬度		S表面処理	
	カバー	フランジ	ねじ部	受座	サブボール	メインボール	サブボール	メインボール	サブボール
BCBSF	—	SS	—	—	—	—	—	—	—
BCBSB	—	—	SCM435	SCM415	—	—	—	60HRC ~	—
BCBSUF	SPCC	SS	—	—	SUJ2	SUJ2	—	—	—
BCBSUB	—	—	SCM435	—	ウレタン	ウレタン	—	—	—

BCBSF BCBSUF



BCBSB BCBSUB



RoHS 6

本体	タイプ	型式		D	L	A	M	F	N	L1	d	T	許容荷重 (N)	質量 (g)	¥基準単価
		Type	No.												
丸フランジ	ゴミ排出穴付き	BCBSF	20	24	27	40	—	32	4.5	4	15.875	7.5	196	130	3,660
			50	30	32	50	—	40	5.5	5	19.05	9	490	244	4,030
			120	38	43.5	60	—	49	6.5	6.5	25.4	10	1,176	475	4,740
ねじ込み	ゴミ排出穴付き	BCBSB	20	24	21.5	—	6	11	—	4	15.875	—	196	70	3,640
			50	30	25	—	8	16	—	5	19.05	—	490	133	4,000
			120	38	35.5	—	10	19	—	6.5	25.4	—	1,176	297	4,640
丸フランジ	ウレタンボール ゴミ排出穴付き	BCBSUF	20	24	27	40	—	32	4.5	4	15.875	7.5	10	117	3,960
			50	30	32	50	—	40	5.5	5	19.05	9	29	221	4,360
			120	38	43.5	60	—	49	6.5	6.5	25.4	10	49	418	5,130
ねじ込み	ゴミ排出穴付き	BCBSUB	20	24	21.5	—	6	11	—	4	15.875	—	10	57	3,950
			50	30	25	—	8	16	—	5	19.05	—	29	110	4,330
			120	38	35.5	—	10	19	—	6.5	25.4	—	49	240	5,030

Order 注文例
型式 BCBSF20

Delivery 出荷日
在庫品 翌日出荷 P.133
ご希望によりPM6:00迄、当日出荷受付致します。

Price 価格

数量区分	標準対応			個別対応
	小口	大口	大口	
数量	1~9	10~29	30~49	50~
値引き率	—	10%	20%	30%
出荷日	通常			お見積り

Ⓢ表示数量超えはWOSにてご確認ください。

16 搬送 関連 部品

エンプラレール

フラットタイプ

2日目納期短縮
出荷

●特長：コンベヤラインのガイドレールや充填機、食品工業機械などで使用されます。超高分子量ポリエチレンは一般的なポリエチレンと比べ耐摩耗性、耐衝撃性、耐薬品性、自己潤滑性など機械的特性に優れています。

RoHS 10

穴無タイプ NLBA

ザグリ穴タイプ NLBB *Z・ZN(ザグリ穴)

ザグリ穴・穴位置指定タイプ NLBBF *Z・ZN(ザグリ穴)

$F = \frac{L - P(H-1)}{2}$

Type			材質
穴無タイプ	ザグリ穴タイプ	ザグリ穴タイプ・指定タイプ	
NLBA	NLBB	NLBBF	超高分子量ポリエチレン

◎熱膨張係数：1.7×10⁻⁴/°C

■穴無タイプ

型式	Type	T	W 選択				L 指定1mm単位
			10	15	20	25	
NLBA	3	10	15	20	25	100~1800	
	5	15	20	25	30		35
	8	20	25	30	35		40
	10	20	25	30	35		40
	15	25	30	35	40		
20	30	35	40				

■*穴加工詳細

ボルト呼び径	Z (ザグリ穴)					ZN (最低頭ザグリ穴)		
	3	4	5	6	8	4	5	6
d	3.5	4.5	5.5	6.5	9	4.5	5.5	6.5
d1	6.5	8	9.5	11	14	9	10	11
h	3.5	4.5	5.5	6.5	9	2	2.5	2.5

◎ZNは最低頭六角穴付ボルト(CBSS・CBSTS)に適合します。P.225

■ザグリ穴タイプ

型式	Type	T	W 選択				L 指定1mm単位	H (穴数)	P 指定1mm単位	ボルト穴呼び径指定		
			10	15	20	25				Z	ZN	
NLBB	3	10	15	20	25	100~1200	2~10	P≥20	-			
	5	15	20	25	30				35	4	5	6
	8	20	25	30	35				40	4	5	6
	10	20	25	30	35				40	4	5	6
	15	25	30	35	40							
20	30	35	40									

◎ $(L-P(H-1))/2 \geq d_1/2+2$

■ザグリ穴・穴位置指定タイプ

型式	Type	T	W 選択				L 指定1mm単位	H (穴数)	P 指定1mm単位	G 指定1mm単位	ボルト穴呼び径指定			
			10	15	20	25					Z	ZN		
NLBBF	3	10	15	20	25	100~1200	2~10	P≥20	7~20 $d_1/2+1 \leq G \leq W/2$	-				
	5	15	20	25	30					35	3	4	5	6
	8	20	25	30	35					40	4	5	6	8
	10	20	25	30	35					40	4	5	6	8
	15	25	30	35	40									
20	30	35	40											

◎ $(L-P(H-1))/2 \geq d_1/2+2$

Order 注文例

型式 - W - L - H - P - G - ボルト呼び径

NLBA5 - 25 - 1200

NLBB8 - 20 - 500 - H4 - P115 - Z5

NLBBF10 - 25 - 1100 - H4 - P115 - G12 - Z5

Price 価格

■数量スライド価格 (◎1円未満切り捨て) P.133

数量区分	標準対応				個別対応
	小口	大口	小口	大口	
数量	1~9	10~14	15~19	20~50	51~
値引率	基準単価	5%	10%	18%	お見積り

◎表示数量超えはWOSにてご確認ください。

Delivery 出荷日

■穴無タイプ

2 日目出荷

■穴加工タイプ

3 日目出荷

◎穴加工タイプは、本体基準単価に穴加工費を加えた金額になります。
(価格計算例) NLBB8-20-500-H4-P115-Z5の場合
(本体基準単価)+(穴加工費)=(製品価格)
3,470 + 800 = 4,270円

◎穴加工費(本体基準単価+)

穴加工付穴数(H)	NLBB NLBBF (ザグリ穴)
2	400円
3	600円
4	800円
5	1,000円
6	1,180円
7	1,360円
8	1,540円
9	1,720円
10	1,900円

◎穴加工費には数量スライド価格は適用されません。

■本体価格

型式	Type	T	W	¥本体基準単価						
				NLBA・NLBB・NLBBF						
				L100~200	L201~400	L401~600	L601~900	L901~1200	L1201~1500	L1501~1800
3	10	480	1,080	1,560	1,930	2,330	2,890	3,500		
	15	550	1,200	1,740	2,180	2,610	3,270	3,940		
	20	590	1,310	1,890	2,350	2,850	3,540	4,250		
	25	640	1,410	2,050	2,550	3,060	3,830	4,640		
	30	680	1,440	2,100	2,610	3,140	3,920	4,740		
5	20	800	1,730	2,500	3,130	3,770	4,700	5,680		
	25	920	2,010	2,930	3,640	4,380	5,470	6,610		
	30	1,050	2,290	3,330	4,150	4,990	6,240	7,550		
	35	1,160	2,570	3,740	4,670	5,600	7,000	8,490		
	40	1,230	2,710	3,920	4,910	5,880	7,360	8,880		
8	20	1,090	2,380	3,470	4,330	5,200	6,490	7,840		
	25	1,230	2,710	3,920	4,910	5,880	7,360	8,880		
	30	1,370	3,020	4,380	5,470	6,570	8,200	9,930		
	35	1,510	3,330	4,840	6,040	7,250	9,060	10,960		
	40	1,660	3,640	5,290	6,610	7,940	9,930	12,000		
10	20	1,150	2,530	3,670	4,590	5,510	6,890	8,320		
	25	1,280	2,800	4,080	5,090	6,110	7,640	9,250		
	30	1,400	3,080	4,480	5,600	6,720	8,400	10,180		
	35	1,540	3,370	4,910	6,110	7,350	9,180	11,090		
	40	1,730	3,800	5,520	6,890	8,280	10,350	12,530		
15	25	1,380	3,030	4,410	5,500	6,600	8,250	9,970		
	30	1,510	3,300	4,790	5,990	7,190	9,000	10,900		
	35	1,620	3,570	5,190	6,470	7,780	9,710	11,770		
	40	1,840	4,020	5,850	7,300	8,770	10,960	13,260		
	20	2,200	4,820	7,020	8,770	10,520	13,150	15,910		
20	35	2,490	5,470	7,960	9,930	11,920	14,890	18,050		
	40	2,850	6,270	9,120	11,390	13,680	17,090	20,700		

Alteration 追加加工

型式 - W - L - H - P - G - ボルト呼び径 - (TCC・LCC・RCC)

NLBB8 - 20 - 500 - H4 - P115 - Z5 - TCC5

NLBBF15 - 30 - 1000 - H4 - P110 - G7 - Z5 - LCC5

5 日目出荷

■超高分子量ポリエチレンの特長

①耐摩耗性 ふっ素樹脂の約6倍。
ナイロン樹脂の約5倍。
ポリウレタンの約6倍。

②自己潤滑性 表面すべり特性がふっ素樹脂と同等。

③無毒性 厚生省告示第20号衛生試験に合格。

Alterations

コーナーカット(端面上) コーナーカット(端面横)

Spec.

選択 TCC5 TCC10
◎TCC<F-d1/2-2

選択 LCC5 LCC10
RCC5 RCC10
◎LCC(RCC)<F-d1/2

Code TCC LCC RCC

¥/1Code 200 200 200

■特性値 (比較参考値)

項目	単位	超高分子量ポリエチレン	ナイロン6	ふっ素樹脂
比重	-	0.94	1.08	2.2
引張強さ	MPa	44	64	25
引張伸び	%	450	210	300
硬度	ロカケルRスケール	40	95	32
衝撃強度	アイソットノッチkJ/m	>137	13	16
熱膨張係数	10 ⁻⁴ /°C	1.7	0.8	1.0
耐熱温度	°C	80	80~120	260~278
吸水率	%	<0.01	1.5	<0.01
誘電率	-	2.3	4.0	2.1
絶縁破壊電圧	kV/mm	50	20	20
耐酸性	-	◎	×	◎
耐アルカリ性	-	◎	○	◎
耐有機溶剤性	-	◎	○	◎

16 搬送関連部品

RoHS10

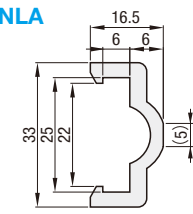
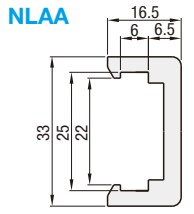
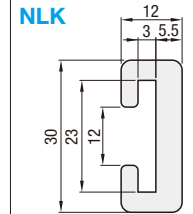
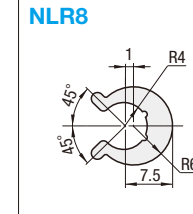
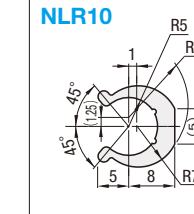
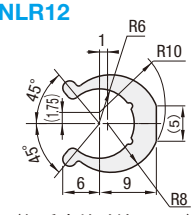
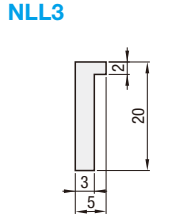
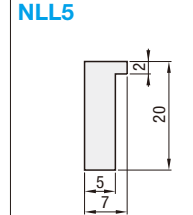
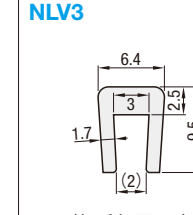
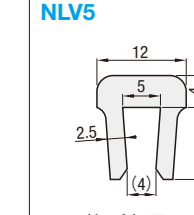
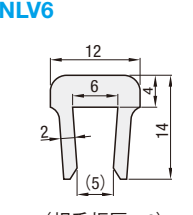
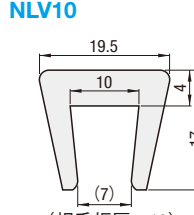


ノーマルタイプ
NLA
NLAA
NLK
NLR8・10・12
NLL3・5
NLV3・5・6・10

（詳細寸法は下記）

熱膨張係数：1.7×10⁻⁴/℃

材質 超高分子量ポリエチレン

<p>NLA</p>  <p>(相手板寸法 25×6)</p>	<p>NLAA</p>  <p>(相手板寸法 25×6)</p>	<p>NLK</p>  <p>(相手板寸法 22×3)</p>	<p>NLR8</p>  <p>(相手丸棒寸法 φ8)</p>	<p>NLR10</p>  <p>(相手丸棒寸法 φ10)</p>
<p>NLR12</p>  <p>(相手丸棒寸法 φ12)</p>	<p>NLL3</p> 	<p>NLL5</p> 	<p>NLV3</p>  <p>(相手板厚 3)</p>	<p>NLV5</p>  <p>(相手板厚 5)</p>
<p>NLV6</p>  <p>(相手板厚 6)</p>	<p>NLV10</p>  <p>(相手板厚 10)</p>	<p>注意 NLL□、NLE□3、NLV□は巻かれた状態で納品されますので、使用時は伸ばしてお使いください。</p> <p>エンプラレールの取り付けはそのままはめ込むか、ねじ止めをします。ねじ止めの場合は、熱膨張係数が大きいので余裕をみて取り付けください。芯金は全体に入れてください。</p>		

Type	L 指定1mm単位	¥基準単価/m 1~20コ
NLA	50~1800	3,450
NLAA		3,660
NLK		4,150
NLR8		1,690
NLR10		1,690
NLR12	2,030	
NLL3	50~9900	1,890
NLL5		2,030
NLV3		1,210
NLV5		2,550
NLV6		2,550
NLV10		4,230

- 超高分子量ポリエチレンの特長
- ①耐摩耗性 ふっ素樹脂の約6倍。ナイロン樹脂の約5倍。ポリウレタンの約6倍。
 - ②自己潤滑性 表面すべり特性がふっ素樹脂と同等。
 - ③無毒性 厚生省告示第20号衛生試験に合格。

■特性値 (比較参考値)

項目	単位	超高分子量ポリエチレン	ナイロン6	ふっ素樹脂
比重	—	0.94	1.08	2.2
引張強さ	MPa	44	64	25
引張伸び	%	450	210	300
硬度	ロクウェルスケール	40	95	32
衝撃強度	アイソックJ/m	>137	13	16
熱膨張係数	10 ⁻⁴ /℃	1.7	0.8	1.0
耐熱温度	℃	80	80~120	260~278
吸水率	%	<0.01	1.5	<0.01
誘電率	—	2.3	4.0	2.1
絶縁破壊電圧	KV/mm	50	20	20
耐強酸性	—	○	×	○
耐アルカリ性	—	○	○	○
耐有機溶剤性	—	○	○	○

Order 注文例

型式 **NLA** - **L 800**

Price 価格

基準単価/m×指定全長=製品単価
価格計算例：NLA-800
3,450×0.8m=2,760円
(1円単位は切り捨て)

Delivery 出荷日

2 日目出荷

注文締切


ストークA 早割 翌日出荷 200円/1明細行 PM 3:00迄
ストークA 翌日出荷 100円/1本 PM 6:00迄 P.134

ストークA早割は1明細行当たり一律200円
ストークAは3本以上で1明細行当たり一律270円

■スライドテープ

RoHS10

NLTP



粘着剤


基材 (超高分子量ポリエチレン)
耐熱温度-30~80℃ 色：乳白色

型式	基材厚	テープ幅	テープ長	¥基準単価	
				1~4コ	5~20コ
NLTP 1320	0.13	20	40m	7,030	6,680
NLTP 1330		30		10,420	9,910
NLTP 1340		40		14,690	13,950
NLTP 1350	0.5	50	20m	16,900	16,050
NLTP 5020		20		6,160	5,850
NLTP 5030		30		9,120	8,660
NLTP 5040		40		12,850	12,200
NLTP 5050		50		14,780	14,050

■強力両面テープ

RoHS10

RMT



粘着剤

基材 (ポリエステル)
耐熱温度-40~70℃

型式	テープ厚	テープ幅	テープ長	¥基準単価	
				1~4コ	5~20コ
RMT3310	0.33	10	20m	4,680	4,450
RMT3315		15		6,380	6,060
RMT3320		20		8,070	7,660
RMT3325		25		9,720	9,240
RMT3330		30		11,820	11,230
RMT3335		35		13,880	13,190
RMT3340		40		15,940	15,140

Order 注文例

型式 **NLTP1320**

Delivery 出荷日

2 日目出荷

注文締切

ストークT 当日出荷 400円/1本 正午迄
ストークA 翌日出荷 200円/1本 PM 6:00迄 P.134

ストークAは3本以上で1明細行当たり一律540円

■動摩擦係数 (参考値)

	乾式	水潤滑
超高分子量ポリエチレン	0.07~0.22	0.05~0.10
ナイロン6	0.15~0.40	0.14~0.19
ナイロン66	0.15~0.40	0.14~0.19
ふっ素樹脂	0.04~0.25	0.04~0.08
ポリアセタール	0.15~0.35	0.10~0.20

- テープ使用上の注意点
- 被着体のホコリ、油、水等の異物を充分取り除いてください。
 - 被着体の材質によっては、接着強度が低くなる場合があります。
 - NLTPは、使用開始1~2日前に貼付していただきますと、接着強度がより高くなります。
 - RMTは、超高分子量ポリエチレンに良好に接着できます。

■参考接着強度 (NLTP) (単位：N/20mm幅)

被着体	基材厚0.13	基材厚0.5
SUS304	9.8	8.8
塩ビ樹脂	18.6	18.6

■参考接着強度 (RMT)


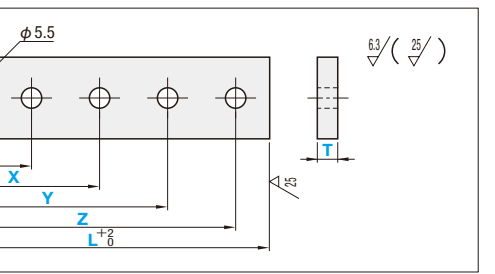
被着体	接着強度
SUS304	21.6N

(試験法)180°ピールテスト 温度23℃ 剥離速度300mm/min

■ガイドレール

RoHS10

Type	M材質	S表面処理
SGL	SS400D	(黒皮)
SGLM		無電解ニッケルメッキ

型式	H(穴数)	B 選択	T 選択	L 指定1mm単位	G-V-W-X-Y-Z 指定0.5mm単位
SGL	N(穴無) 2H 3H 4H 5H	22 25 32 38	3 5 6 10	50~1000	5~995

Order 注文例

型式 **B-T-L-G-V-W-X-Y-Z**

SGL N-22-3-300

SGLM 5H-25-5-800-G14-V15-W265-X480-Y600-Z785

Delivery 出荷日

5 日目出荷

■N(穴加工)タイプ本体基準単価 (SGLM本体基準単価はSGLの価格に表中価格が加算された金額になります)

Type	B	L 指定1mm単位	¥本体基準単価				SGLM	¥本体基準単価 加算料金(SGL+)
			3	5	6	10		
22	25	50~200	700	700	750	800	470	
		201~400	940	940	990	1,000	620	
		401~600	1,400	1,400	1,490	1,500	1,080	
		601~800	1,870	1,870	1,990	2,000	1,080	
32	38	801~1000	2,340	2,340	2,540	2,670	1,850	
		50~200	750	750	800	820	470	
		201~400	1,000	1,000	1,120	1,170	620	
		401~600	1,500	1,500	1,590	1,670	1,080	
38	38	601~800	2,170	2,170	2,340	2,470	1,080	
		801~1000	2,500	2,500	2,670	2,770	1,850	

■数量スライド価格 (※1円未満切り捨て) P.133

数量区分	標準対応	個別対応
小口		
1~19	20~34	35~49
20~34	35~49	50~100
35~49	50~100	101~
50~100	101~	10% WOSお見積り
101~	18%	

■穴加工費

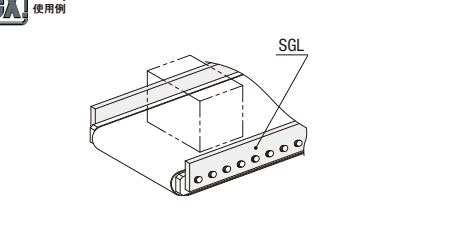
穴加工付 Type	¥穴加工価格
2H	300円
3H	400円
4H	600円
5H	700円

穴加工タイプは本体基準単価に穴加工価格を加えた金額になります。

(例) 型式 **B-T-L-G-V-W**
SGL2H -25-5-50-G13-V15-W35
(本体基準単価)+穴加工価格=穴加工タイプ単価
700円 + 300円 = 1,000円

穴加工価格には数量スライドは、適用されません。

Example 使用例



SGLM

ステンレス製すべり板/製品シュート薄板

◎カタログ規格外品はこちら P.137
 ◎CADデータフォルダ名: 16_Rollers

■ステンレス製すべり板

FENB 標準タイプ

穴加工付タイプ
 4穴 (4H)
 6穴 (6H)

すべり方向

RoHS 10

(表面形状)

④4穴の場合: $A - (F+N) \geq 10$, $B - (G+N) \geq 10$
 ⑥6穴の場合: $A - (2F+N) \geq 10$, $B - (G+N) \geq 10$

■特長

- シュート角度がとれない場合でも製品が流れます。
- 油による吸着を防止します。
- すべり面は凸部です。

穴加工詳細

穴径	3	4	5	6	8	10	
間隔	d	4	5	6	7	9	11

材質 SUS304

■製品シュート薄板

—フラット形—

—曲げ加工付—

—すべり板溶接・曲げ加工付—

フラット形

曲げ加工付

すべり板溶接・曲げ加工付

すべり板溶接・曲げ加工付(すぼみ形)

すぼみ形展開図

①磨き面には、保護シールを貼って出荷します。
 ②すべり板溶接タイプは、底面の上面に、ステンレス製すべり板(FENB)をスポット溶接しています。スポット溶接の位置と数は、サイズによって変わります。

材質 SUS304(片面磨き材)

■ステンレス製すべり板

■標準タイプ

型式	T	指定1mm単位		¥基準単価	
		A	B	T0.5	T1.5
FENB	0.5	50~100	50~249	1,970	3,130
			250~399	2,920	4,770
			400~599	3,860	12,080
		101~200	50~249	1,970	5,600
			250~399	2,920	8,450
			400~599	3,860	12,080
	1.5	201~300	50~249	3,240	7,930
			250~399	4,800	11,940
			400~599	6,200	17,370
		301~400	50~249	3,240	11,510
			250~399	4,800	17,290
			400~599	6,200	24,360
601~800	401~600	50~249	8,540	29,870	
		250~399	5,320	16,930	
		400~599	10,420	36,540	
	601~800	50~249	5,780	22,580	
		250~399	8,540	34,580	
		400~599	10,880	48,720	
600~800	15,100	59,730			

■穴加工付タイプ

型式	呼び	T	指定1mm単位		指定1mm単位		ボルト呼び径選択 N(通し穴)
			A	B	F	G	
FENB	4H	0.5	50~800	50~800	40~790	40~790	3
							4
	6H	1.5	50~800	50~800	40~790	40~790	5
							6
						8	
							10

④穴加工付タイプは、標準タイプに穴加工費を加えた金額になります。
 (例) 型式 - A - B - F - G - N (標準タイプ基準単価) + (穴加工費) = 穴加工タイプ
 FENB4H0.5 - 600 - 400 - F580 - G380 - N8 のとき 10,420 + 600 = 11,020円

Order 注文例

型式 - A - B - F - G - N
 FENB0.5 - 100 - 300
 FENB4H0.5 - 600 - 400 - F580 - G380 - N8

Delivery 出荷日 3 日目出荷

Price 価格

■数量スライド価格 (①内未満切り捨て) P.133

数量区分	標準対応	個別対応
小口	1~9	10~30
大口	31~	お見積り

値引率 基準単価 5% お見積り

◎表示数量超えはWOSにてご確認ください。

■穴加工費

Type	4H	6H
料金	600円	900円

■製品シュート薄板

型式	T	指定1mm単位				θ°選択
		A	B	E	H	
フラット形 FSRP	0.8	50~100	50~500	E<B	10~80 ①H≤B/2 ②H≤E/2	30
		101~200	50~800			45
		201~300				60
		301~400				
		401~500				
		501~600				
	1.0	601~700				
		701~800				
		1.5	501~600			
			601~700			
			701~800			
			501~600			
601~700						
701~800						

Order 注文例

型式 - A - B - E - H - θ
 FSRP0.8 - 300 - 200
 FSRPB1.5 - 300 - 200 - 30 - 30
 FSRPWW1.0 - 300 - 200 - 120 - 45

Delivery 出荷日 3 日目出荷

Price 価格

■数量スライド価格 (①内未満切り捨て) P.133

数量区分	標準対応	個別対応
小口	1~9	10~30
大口	31~	お見積り

値引率 基準単価 5% お見積り

◎表示数量超えはWOSにてご確認ください。

フラット形/曲げ加工付

A	B	¥基準単価									
		FSRP		FSRPA		FSRPB		FSRPWW		FSRPBW	
		T0.8	T1.0	T1.5	T1.0	T1.5	T1.0	T1.5	T1.0	T1.5	
50~100	50~299	910	950	1,130	1,660	1,720	1,950	2,000	2,060	2,340	
	300~500	1,450	1,520	1,840	2,310	2,420	2,820	2,840	2,750	3,200	
	50~299	1,280	1,350	1,650	2,140	2,250	2,630	2,470	2,580	3,010	
101~200	300~500	2,060	2,200	2,720	3,140	3,350	4,040	3,470	3,690	4,420	
	50~299	1,710	1,830	2,250	2,700	2,880	3,440	3,040	3,210	3,820	
	300~599	2,520	2,710	3,370	4,100	4,450	5,470	4,440	4,780	5,850	
201~300	600~800	3,610	3,910	4,860	4,600	4,950	6,040	4,940	5,290	6,430	
	50~299	2,060	2,200	2,720	3,140	3,350	4,040	3,470	3,690	4,420	
	300~599	3,800	4,150	5,220	5,420	5,860	7,130	5,760	6,190	7,510	
301~400	600~800	4,670	5,100	6,420	5,760	6,190	7,510	6,090	6,530	7,900	
	50~299	3,110	3,400	4,280	4,200	4,490	5,370	4,540	4,830	5,760	
	300~599	5,380	5,960	7,610	6,470	7,050	8,700	6,810	7,390	9,080	
401~500	600~800	5,720	6,300	7,990	6,810	7,360	9,080	7,140	7,720	9,460	
	50~299	2,690	2,880	3,560	4,730	5,020	5,930	5,070	5,360	6,310	
	300~599	6,550	6,130	7,800	7,800	7,580	9,250	7,340	7,920	9,640	
501~600	600~800	6,890	6,470	8,180	7,340	7,920	9,640	7,880	8,260	10,020	
	50~299	3,450	3,740	4,670	5,700	6,220	7,490	6,120	6,560	7,880	
	300~599	5,720	6,300	7,990	8,940	9,810	12,190	9,270	10,150	12,570	
601~700	600~800	7,820	8,690	11,120	9,270	10,150	12,570	9,610	10,480	12,960	
	50~299	3,610	3,910	4,860	5,950	6,390	7,690	6,290	6,720	8,070	
	300~599	5,890	6,470	8,180	9,110	9,980	12,380	9,440	10,310	12,770	
701~800	600~800	7,990	8,860	11,310	9,440	10,310	12,770	9,780	10,680	13,150	

すべり板溶接・曲げ加工付

A	B	¥基準単価									
		FSRPWW		FSRPBW		FSRPWW		FSRPBW		FSRPWW	
		T0.8	T1.0	T1.5	T0.8	T1.0	T1.5	T0.8	T1.0	T1.5	
50~100	50~299	3,350	3,410	3,620	3,660	3,710	3,970	4,110	4,190	4,520	
	300~500	5,200	5,300	5,670	5,510	5,610	6,020	6,260	6,410	6,960	
	50~299	4,480	4,560	4,870	4,770	4,870	5,260	5,440	5,590	6,110	
101~200	300~500	7,510	7,710	8,340	7,820	8,020	8,690	8,950	9,250	10,190	
	50~299	5,800	5,960	6,470	6,100	6,260	6,820	7,040	7,280	8,040	
	300~599	10,280	10,600	11,530	10,580	10,900	11,880	12,160	12,630	14,040	
201~300	600~800	11,200	11,520	12,520	11,510	11,830	12,880	13,320	13,790	15,300	
	50~299	7,470	7,670	8,300	7,780	7,980	8,650	9,110	9,410	10,360	
	300~599	13,600	13,990	15,160	13,900	14,300	15,510	16,080	16,680	18,430	
301~400	600~800	14,370	14,770	15,980	14,680	15,080	16,330	17,010	17,610	19,430	
	50~299	9,140	9,400	10,210	9,440	9,710	10,560	11,060	11,460	12,470	
	300~599	16,920	17,450	18,960	17,230	17,760	19,310	19,880	20,680	22,940	
401~500	600~800	17,690	18,220	19,770	18,000	18,530	20,130	20,810	21,610	23,940	
	50~299	9,860	10,120	10,950	10,160	10,430	11,300	12,030	12,420	13,670	
	300~599	17,640	18,170	19,700	17,950	18,480	20,050	20,850	21,650	23,940	
501~600	600~800	18,410	18,940	20,520	18,720	19,250	20,870	21,780	22,570	24,930	
	50~299	12,470	12,870	14,040	12,780	13,180	14,390	15,120	15,720	17,470	
	300~599	23,560	24,360	26,540	23,670	24,470	26,890	27,660	28,950	32,130	
601~700	600~800	24,340	25,130	27,360	24,640	25,440	27,710	28,590	29,780	33,120	
	50~299	12,860	13,260	14,450	13,170	13,560	14,800	15,590	16,180	17,970	
	300~599	23,950	24,750	26,950	24,260	25,050	27,300	28,120	29,320	32,630	
701~800	600~800	24,720	25,520	27,770	25,030	25,830	28,120	29,050	30,250	33,620	

