







◎カタログ規格外品はこちら **P.137**  
◎CADデータフォルダ名: 13\_Hinge\_Pins

**標準タイプ**

Type	ねじ長さ固定タイプ	ねじ長さ指定タイプ	材質	表面処理
FXAB	FXNAB		S45C相当	四三酸化鉄皮膜
PFXAB	PFXNAB			無電解ニッケルメッキ
SFXAB	SFXNAB		SUS304	—
PHFXAB	—		SCM435相当 硬度35~40HRC	無電解ニッケルメッキ

寸法によりセンター穴が付く場合がございます。  
Y・Fの寸法は表1を参照の上、ご指定ください。  
おねじの逃げ寸法は別表(右ページ)をご参照ください。

型式 Type	No.	Dg6	指定1mm単位			MA(並目) 選択	H	W	M (並目)	Y基準単価							
			Y	F	N					ねじ長さ固定タイプ				ねじ長さ指定タイプ			
ねじ長さ 固定タイプ FXAB PFXAB SFXAB PHFXAB	6	6	-0.004 -0.012	5~100	6~12	3	10	8	M 6	FXAB	PFXAB	SFXAB	PHFXAB	FXNAB	PFXNAB	SFXNAB	PHFXNAB
	6A	6	1,030							1,230	1,540	1,640	1,360	1,640	2,050		
	8	8	1,130							1,360	1,710	1,820	1,500	1,810	2,280		
	8A	8	1,100							1,310	1,650	1,750	1,460	1,750	2,190		
	10	10	1,270							1,530	1,930	2,050	1,690	2,040	2,560		
	10A	10	1,170							1,400	1,760	1,870	1,560	1,870	2,340		
	12	12	1,490							1,790	2,250	2,400	1,980	2,380	3,000		
	12	12	1,310							1,580	1,970	2,100	1,750	2,100	2,620		
	13	13	1,460							1,760	2,200	2,340	1,950	2,330	2,920		
	15	15	1,530							1,840	2,300	2,450	2,040	2,440	3,060		
ねじ長さ 指定タイプ FXNAB PFXNAB SFXNAB	12	12	-0.006 -0.017	12~24	5 6 8	20	17	14	M12	FXNAB	PFXNAB	SFXNAB	PHFXNAB	FXNAB	PFXNAB	SFXNAB	PHFXNAB
	13	13	1,780							2,150	2,700	2,880	2,370	2,860	3,600		
	15	15	1,890							2,290	2,880	3,070	2,520	3,040	3,840		
	16	16	1,950							2,350	2,940	3,140	2,600	3,120	3,920		
	17	17	1,980							2,380	2,970	3,170	2,640	3,160	3,960		
	18	18	1,980							2,380	2,970	3,170	2,640	3,160	3,960		
	20	20	2,220							2,670	3,340	3,560	2,960	3,550	4,450		
	20A	20	2,220							2,670	3,340	3,560	2,960	3,550	4,450		
	22	22	2,330							2,800	3,500	3,730	3,100	3,730	4,660		
	22A	22	2,330							2,800	3,500	3,730	3,100	3,730	4,660		
ねじ長さ 固定タイプ FXBB PFXBB SFXBB	25	25	-0.007 -0.020	20~40	8 10 12 16	31	27	24	M16	FXBB	PFXBB	SFXBB	PHFXBB	FXBB	PFXBB	SFXBB	PHFXBB
	25A	25	2,770							3,330	4,160	4,440	3,690	4,440	5,540		
	30	30	2,770							3,330	4,160	4,440	3,690	4,440	5,540		
	30A	30	2,770							3,330	4,160	4,440	3,690	4,440	5,540		

◎Nはねじ長さ指定タイプのみ指定可能です。

**段付タイプ**

Type	材質	表面処理
FXBB	S45C相当	四三酸化鉄皮膜
PFXBB		無電解ニッケルメッキ
SFXBB	SUS304	—

寸法によりセンター穴が付く場合がございます。  
Y・Fの寸法は表1を参照の上、ご指定ください。  
おねじの逃げ寸法は別表(右ページ)をご参照ください。

型式 Type	No.	Dg6	指定1mm単位			MA(並目) 選択	V	H	W	M (並目)	Y基準単価						
			Y	F	N						FXBB	PFXBB	SFXBB				
ねじ長さ 固定タイプ FXBB PFXBB SFXBB	6	6	-0.004 -0.012	5~75	3	8	10	8	M 6	FXBB	PFXBB	SFXBB					
	6A	6	1,130							1,360	1,700						
	8	8	1,220							1,470	1,840						
	8A	8	1,410							1,700	2,140						
	10	10	1,300							1,560	1,940						
	10A	10	1,670							2,010	2,520						
	12	12	1,460							1,750	2,190						
	13	13	1,630							1,960	2,450						
	15	15	1,710							2,050	2,570						
	16	16	1,990							2,400	3,010						
ねじ長さ 指定タイプ FXNAB PFXNAB SFXNAB	12	12	-0.006 -0.017	7~60	4 5 6	18	20	17	M10	FXNAB	PFXNAB	SFXNAB	PHFXNAB	FXNAB	PFXNAB	SFXNAB	PHFXNAB
	13	13	2,110							2,550	3,200						
	15	15	2,170							2,610	3,260						
	16	16	2,200							2,640	3,290						
	17	17	2,200							2,640	3,290						
	18	18	2,470							2,960	3,710						
	20	20	2,470							2,960	3,710						
	20A	20	2,470							2,960	3,710						
	22	22	2,590							3,110	3,890						
	22A	22	2,590							3,110	3,890						
ねじ長さ 固定タイプ FXBB PFXBB SFXBB	25	25	-0.007 -0.020	10~75	6 8 10 12	24	26	24	M16	FXBB	PFXBB	SFXBB	PHFXBB	FXBB	PFXBB	SFXBB	PHFXBB
	25A	25	3,080							3,690	4,620						
	30	30	3,080							3,690	4,620						
	30A	30	3,080							3,690	4,620						

◎W<Vの場合、二面幅WがV外径にかかります。

**六角タイプ**

Type	ねじ長さ固定タイプ	ねじ長さ指定タイプ	材質	表面処理
LXAB	LXNAB		S45C相当	四三酸化鉄皮膜
PLXAB	PLXNAB			無電解ニッケルメッキ
SLXAB	SLXNAB		SUS304	—

寸法によりセンター穴が付く場合がございます。  
Y・Fの寸法は表1を参照の上、ご指定ください。  
おねじの逃げ寸法は別表(下記)をご参照ください。

型式 TYPE	No.	Dg6	指定1mm単位			MA(並目) 選択	B	(C)	M (並目)	Y基準単価							
			Y	F	N					ねじ長さ固定タイプ				ねじ長さ指定タイプ			
ねじ長さ 固定タイプ LXAB PLXAB SLXAB	6	6	-0.004 -0.012	5~100	6~12	3	8	9.2	M 6	LXAB	PLXAB	SLXAB	LXNAB	PLXNAB	SLXNAB		
	6A	6	870							1,300	1,620	1,420	1,710	2,130			
	8	8	930							1,120	1,400	1,220	1,460	1,830			
	8A	8	1,000							1,190	1,490	1,300	1,570	1,960			
	10	10	1,120							1,330	1,670	1,460	1,750	2,200			
	12	12	1,250							1,490	1,860	1,630	1,960	2,450			
	13	13	1,300							1,560	1,950	1,710	2,050	2,560			
	15	15	1,510							1,820	2,290	1,990	2,400	3,020			
	16	16	1,610							1,940	2,450	2,110	2,550	3,220			
	17	17	1,660							2,000	2,500	2,180	2,630	3,290			
ねじ長さ 指定タイプ LXNAB PLXNAB SLXNAB	12	12	-0.006 -0.017	12~24	5 6 8	14	16.2	M12	LXNAB	PLXNAB	SLXNAB	LXNAB	PLXNAB	SLXNAB			
	13	13	1,660						2,000	2,500	2,180	2,630	3,290				
	15	15	1,880						2,260	2,840	2,480	2,980	3,730				
	16	16	1,880						2,260	2,840	2,480	2,980	3,730				
	17	17	1,980						2,380	2,980	2,600	3,130	3,920				
	18	18	1,980						2,380	2,980	2,600	3,130	3,920				
	20	20	2,360						2,840	3,540	3,100	3,720	4,650				
	20A	20	2,360						2,840	3,540	3,100	3,720	4,650				
	22	22	2,360						2,840	3,540	3,100	3,720	4,650				
	22A	22	2,360						2,840	3,540	3,100	3,720	4,650				

◎Nはねじ長さ指定タイプのみ指定可能です。

**Order 注文例**

型式 - Y - F - N - MA

FXAB10 - 25 - F18 - MA5  
PLXNAB12 - 15 - F25 - N12 - MA6  
SF - PFXBB15 - 40 - F20 - MA4

脱脂洗浄サービス **P.130**

**Delivery 出荷日**

右記以外 **2** 日目出荷  
PHFXAB **3** 日目出荷

注文締切 **PM 3:00迄**  
注文 **PM 6:00迄**

◎注文締切  
◎ストークA早割は1明細行当たり一律300円  
◎ストークAは3本以上で1明細行当たり一律2,160円  
◎PHFXABはストーク適用不可

**Price 価格**

右記以外  
数量スライド価格 (◎円未満切り捨て) P.133

数量区分	小口	標準対応	大口	個別対応
数量	1~4	5~12	13~19	20~49
値引率	5%	10%	18%	20%
出荷日	通常	+1日	+6日	+12日

◎表示数量超えはWOSにてご確認ください。 ◎標準対応大口以上はストーク対応なし

PHFXAB  
数量スライド価格 (◎円未満切り捨て) P.133

数量区分	小口	標準対応	大口	個別対応
数量	1~4	5~12	13~19	20~49
値引率	5%	10%	18%	20%
出荷日	通常	+5日	+11日	お見積り

◎表示数量超えはWOSにてご確認ください。 ◎表示数量超えはWOSにてご確認ください。 ◎SUS304は対象外

**Alteration 追加加工**

型式 - Y - F - N - MA - (YKC・WSC)

FXAB20 - 20 - F20 - MA10 - YKC

**Alterations**

Y寸法公差変更 (YKC) / スパナ掛け四面変更 (WSC)

**Code**

YKC / WSC

**Spec.**

Y寸法公差を±0.05へ変更します。 ◎すべてのタイプに適用 (指定方法) YKC

スパナ掛け二面幅を四面カットに追加加工します。 ◎標準・段付タイプに適用 (指定方法) WSC

**Example 使用例**

**◎おねじ逃げ加工寸法**

ねじ径 (M)	並目ねじ		
	g	r	f
6			4.3~4.9
8	1.5~2.5	0.2~0.6	6.3~6.6
10			8.1~8.3
12	1.5~3.0		9.8~10.1
16		0.2~1.0	13.6~13.8
20	1.5~4.0		17.0~17.2

13 片持ちピン (ねじ取付)

# CANTILEVER PINS 片持ちピン

—おねじ取付・おねじタイプ—

2日目納短縮  
大口対応  
BIG ORDER  
ステンレス・めっき品  
脱脂洗浄サービス  
http://fa.misumi.jp

☑カタログ規格外品はこちら P.137 ☑CADデータフォルダ名: 13\_Hinge\_Pins

### 標準タイプ

Type	材質	表面処理
FXAC, FXNAC	S45C相当	四三酸化鉄皮膜
PFXAC, PFXNAC	SUS304	無電解ニッケルメッキ
SFXAC, SFXNAC	SUS304	—
PHFXAC	SCM435相当 硬度35~40HRC	無電解ニッケルメッキ

寸法によりセンター穴が付く場合がございます。  
おねじの逃げ寸法は別表(右ページ)をご参照ください。

型式	No.	Dg6	指定1mm単位		MA(並目) 選択		H	W	M (並目)	標準寸法							
			Y	F	N	Y				F	N	Y	F	N	Y	F	N
ねじ長さ 固定タイプ FXAC PFXAC SFXAC PHFXAC (D≥6)	3	3	-0.002			3~6	3	7	5	M 3	660	790	990	—	870	1,050	1,320
	3A	3	-0.008					11	9	M 3	910	1,100	1,390	—	1,210	1,460	1,840
	4	4		2~30	3~50	4~8	3 4	8	6	M 4	740	880	1,110	—	980	1,170	1,470
	4A	4						12	10	M 4	980	1,190	1,490	—	1,300	1,580	1,990
	5	5	-0.004			5~10	3 4 5	9	7	M 5	950	1,140	1,430	—	1,270	1,520	1,900
	5A	5	-0.012					13	11	M 5	1,050	1,270	1,600	—	1,400	1,690	2,130
	6	6				6~12	4 5 6	10	8	M 6	1,030	1,230	1,540	1,640	1,360	1,640	2,050
	6A	6						14	12	M 6	1,130	1,360	1,710	1,820	1,500	1,810	2,280
	8	8	-0.005			8~16	5 6 8	12	10	M 8	1,100	1,310	1,650	1,750	1,460	1,750	2,190
	8A	8	-0.014					16	14	M 8	1,270	1,530	1,930	2,050	1,690	2,040	2,560
ねじ長さ 指定タイプ FXNAC PFXNAC SFXNAC	10	10	-0.014	2~60	10~20	6 8 10		15	13	M10	1,170	1,400	1,760	1,870	1,560	1,870	2,340
	10A	10					20	17	M10	1,490	1,790	2,250	2,400	1,980	2,380	3,000	
	12	12				6 8 10 12		17	14	M12	1,310	1,580	1,970	2,100	1,750	2,100	2,620
	13	13	-0.006					18	15	M12	1,460	1,760	2,200	2,340	1,950	2,330	2,920
	15	15	-0.017			6 8 10 12 (15)		20	17	M12	1,530	1,840	2,300	2,450	2,040	2,440	3,060
	16	16						21	18	M12	1,780	2,150	2,700	2,880	2,370	2,860	3,600
	17	17				8 10 12 (15)		22	19	M12	1,890	2,290	2,880	3,070	2,520	3,040	3,840
	18	18						23	20	M12	1,950	2,350	2,940	3,140	2,600	3,120	3,920
	20	20	-0.007	4~60	10~100	10 12 (15) 16 20		26	24	M20	1,980	2,380	2,970	3,170	2,640	3,160	3,960
	20A	20	-0.020					28	24	M20	2,220	2,670	3,340	3,560	2,960	3,550	4,450
22	22						28	24	M16	2,220	2,670	3,340	3,560	2,960	3,550	4,450	
25	25				10 12 (15) 16 20 24 (25)		31	27	M20	2,330	2,800	3,500	3,730	3,100	3,730	4,660	
25A	25						31	27	M16	2,330	2,800	3,500	3,730	3,100	3,730	4,660	
30	30				12 (15) 16 20 24 (25) 30		34	32	M20	2,770	3,330	4,160	4,440	3,690	4,440	5,540	
30A	30						36	32	M16	2,770	3,330	4,160	4,440	3,690	4,440	5,540	

### 段付タイプ

Type	材質	表面処理
FXBC	S45C相当	四三酸化鉄皮膜
PFXBC	SUS304	無電解ニッケルメッキ
SFXBC	SUS304	—

寸法によりセンター穴が付く場合がございます。  
おねじの逃げ寸法は別表(右ページ)をご参照ください。

型式	No.	Dg6	指定1mm単位		MA(並目) 選択		V	H	W	M (並目)	標準寸法		
			Y	F	Y	F					N	Y	F
ねじ長さ 固定タイプ FXBC PFXBC SFXBC	3	3	-0.002			3	5	7	5	M 3	740	880	1,110
	3A	3	-0.008				9	11	9	M 3	1,020	1,230	1,550
	4	4		7~30	3~50	3 4	6	8	6	M 4	810	970	1,220
	4A	4					10	12	10	M 4	1,090	1,310	1,660
	5	5	-0.004			3 4 5	7	9	7	M 5	1,060	1,280	1,590
	5A	5	-0.012				11	13	11	M 5	1,180	1,420	1,790
	6	6				4 5 6	8	10	8	M 6	1,130	1,360	1,700
	6A	6					12	14	12	M 6	1,250	1,510	1,900
	8	8	-0.005			5 6 8	10	12	10	M 8	1,220	1,470	1,840
	8A	8	-0.014				14	16	14	M 8	1,410	1,700	2,140
ねじ長さ 指定タイプ FXNAC PFXNAC SFXNAC	10	10	-0.014	7~60	10~100	6 8 10	13	15	13	M10	1,300	1,560	1,940
	10A	10					18	20	17	M10	1,670	2,010	2,520
	12	12				6 8 10 12	15	17	14	M12	1,460	1,750	2,190
	13	13	-0.006				16	18	15	M12	1,630	1,960	2,450
	15	15	-0.017			8 10 12 (15)	18	20	17	M12	1,710	2,050	2,570
	16	16					19	21	18	M12	1,990	2,400	3,010
	17	17					20	22	19	M12	2,110	2,550	3,200
	18	18					21	23	20	M12	2,170	2,610	3,290
	20	20	-0.007	4~60	10~100	10 12 (15) 16 20	24	26	24	M20	2,200	2,640	3,290
	20A	20	-0.020				26	28	24	M16	2,200	2,640	3,290
22	22								M20	2,470	2,960	3,710	
22A	22								M16	2,470	2,960	3,710	
25	25				10 12 (15) 16 20 24 (25)	29	31	27	M20	2,590	3,110	3,890	
25A	25					29	31	27	M16	2,590	3,110	3,890	
30	30				12 (15) 16 20 24 (25) 30	34	36	32	M20	3,080	3,690	4,620	
30A	30					34	36	32	M16	3,080	3,690	4,620	

☑MAの( )付寸法、M15・M25は細目ねじとなります。MAをMSCIに変えてご指定ください。☑W<Vの場合、二面幅WがV外径にかかります。

### 六角タイプ

Type	材質	表面処理
LXAC, LXNAC	S45C相当	四三酸化鉄皮膜
PLXAC, PLXNAC	SUS304	無電解ニッケルメッキ
SLXAC, SLXNAC	SUS304	—

寸法によりセンター穴が付く場合がございます。  
おねじの逃げ寸法は別表(下記)をご参照ください。

型式	No.	Dg6	指定1mm単位		MA(並目) 選択		B	(C)	M (並目)	標準寸法						
			Y	F	N	Y				F	N	Y	F	N	Y	F
ねじ長さ 固定タイプ LXAC PLXAC SLXAC	3	3	-0.002			3~6	3	6	6.9	M 3	550	670	840	730	1,110	1,370
	4	4	-0.004	2~30	3~50	4~8	3 4	7	8.1	M 5	810	970	1,210	1,060	1,580	1,980
	5	5	-0.012			5~10	3 4 5	8	9.2	M 6	870	1,040	1,300	1,140	1,710	2,130
	6	6				6~12	4 5 6	10	11.5	M 8	930	1,120	1,400	1,220	1,820	2,280
	8	8	-0.005			8~16	5 6 8	13	15	M10	1,000	1,190	1,490	1,300	1,950	2,430
	10	10	-0.014			10~20	6 8 10	14	16.2	M10	1,120	1,330	1,670	1,460	2,180	2,730
	12	12						17	19.6	M12	1,250	1,490	1,860	1,630	2,430	3,040
	13	13				6 8 10 12		17	19.6	M12	1,300	1,560	1,950	1,710	2,550	3,180
	15	15	-0.006			12~24		19	21.9	M12	1,510	1,820	2,290	1,990	2,980	3,750
	16	16	-0.017					19	21.9	M12	1,610	1,940	2,450	2,110	3,170	4,000
ねじ長さ 指定タイプ LXNAC PLXNAC SLXNAC	17	17				8 10 12 (15)		24	27.7	M16	1,660	2,000	2,500	2,180	3,260	4,080
	18	18						24	27.7	M20	1,680	2,020	2,530	2,210	3,300	4,120
	20	20				10 12 (15) 16 20		24	27.7	M16	1,680	2,020	2,530	2,210	3,300	4,120
	20A	20						24	27.7	M20	1,880	2,260	2,840	2,480	3,700	4,630
	22	22						24	27.7	M16	1,880	2,260	2,840	2,480	3,700	4,630
	22A	22						24	27.7	M20	1,980	2,380	2,980	2,600	3,880	4,860
	25	25	-0.007	4~60	10~75	10 12 (15) 16 20		27	31.2	M16	1,980	2,380	2,980	2,600	3,880	4,860
	25A	25	-0.020					27	31.2	M20	2,360	2,940	3,540	3,100	4,620	5,770
	30	30				12 (15) 16 20 24 (25) 30		32	36.9	M16	2,360	2,940	3,540	3,100	4,620	5,770
	30A	30						32	36.9	M20	2,360	2,940	3,540	3,100	4,620	5,770

☑MAの( )付寸法、M15・M25は細目ねじとなります。MAをMSCIに変えてご指定ください。☑Nはねじ長さ指定タイプのみ指定可能です。☑PHFXACはD6以上の規格です。

Order 注文例: FXAC12 - 25 - F22 - N10 - MA8

Delivery 出荷日: 2日目出荷

右記以外: 2日目出荷

PHFXAC: 3日目出荷

ご注文締切: PM 3:00迄

PM 6:00迄

☑注文締切: PM 3:00迄

☑注文締切: PM 6:00迄

☑注文締切: PM 3:00迄

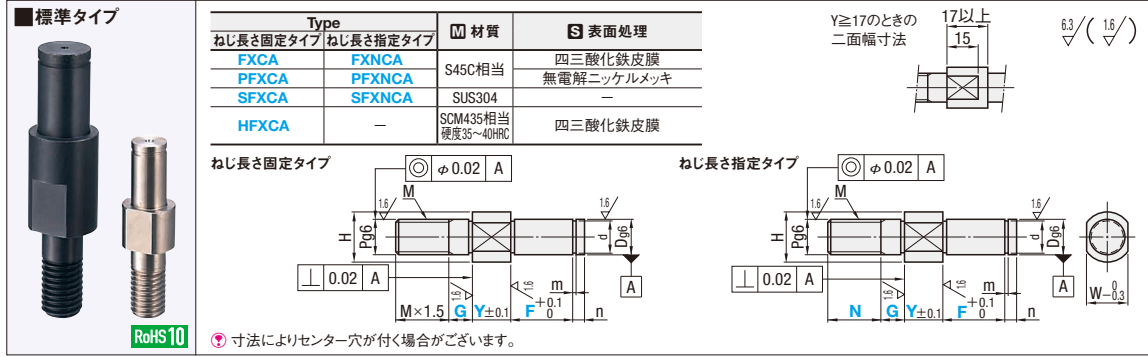
☑注文締切: PM 6:00迄

☑注文締切: PM 3:00迄

☑注文締切: PM 6:00迄

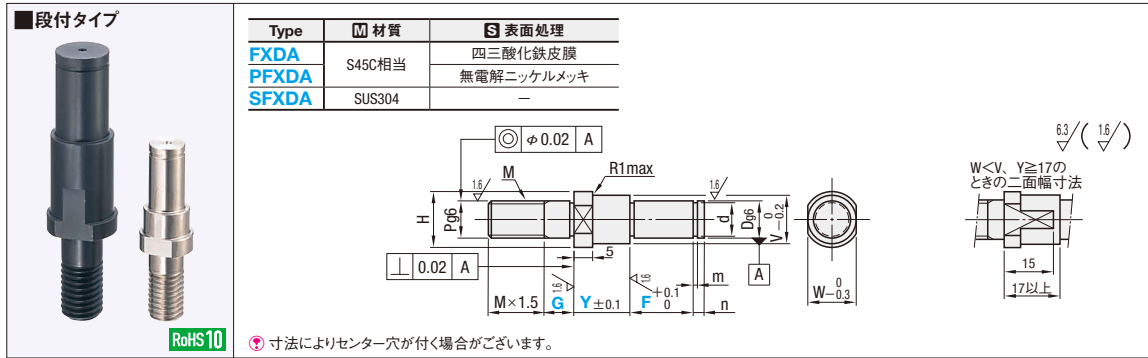


◎カタログ規格外品はこちら P.137  
◎CADデータフォルダ名：13\_Hinge\_Pins



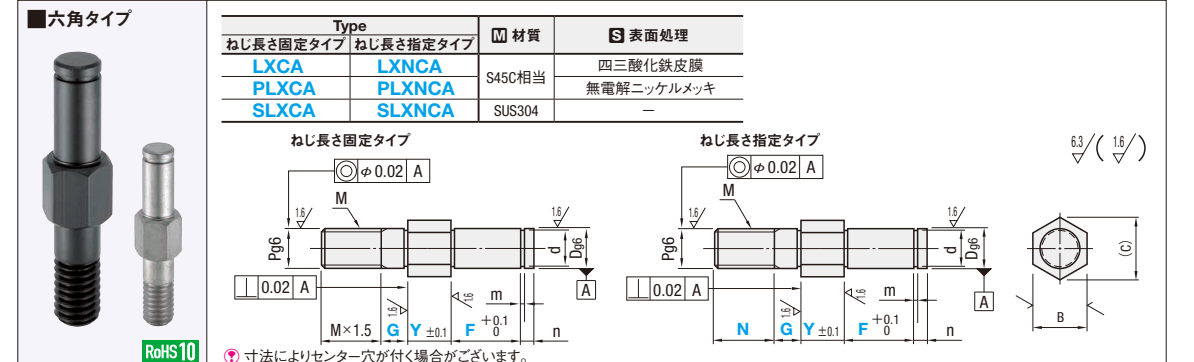
型式 Type	No.	Dg <sub>e</sub>	指定1mm単位			Pg <sub>e</sub>	M (並目)	H	W	基準寸法	許容差	m	n	Y基準値								
			Y	F	G									ねじ長さ固定タイプ FXCA, PFXCA, SFXCA	ねじ長さ指定タイプ FXNCA, PFXNCA, SFXNCA							
ねじ長さ 固定タイプ FXCA PFXCA SFXCA HFxca (D $\geq$ 6)	3	3	-0.002 -0.008	2~30	3~50	3~8	3~6	M 3	7 5	2	+0.060 0	0.5	2	690	830	1,040	—	920	1,100	1,390		
	4	4	-0.004 -0.012				4~8	M 4	8 6	3	12 10			3	+0.075 0	770	930	1,160	—	1,030	1,230	1,540
	5	5	-0.004 -0.012				5~10	M 5	9 7	4	13 11			4	+0.075 0	1,020	1,330	1,640	—	1,370	1,630	2,080
	6	6	-0.005 -0.014				6~12	M 6	10 8	5	14 12			5	+0.090 0	1,040	1,250	1,560	—	1,390	1,660	2,070
	8	8	-0.005 -0.014				8~16	M 8	12 10	7	16 14			7	+0.090 0	1,140	1,500	1,920	—	1,530	1,820	2,310
	10	10	-0.006 -0.017				10~20	M10	15 13	9.6	18 16			9.6	-0.090 0	1,220	1,470	1,840	1,630	1,630	1,950	2,440
	12	12	-0.006 -0.017				12~24	M12	17 14	11.5	20 17			11.5	0	1,390	1,890	2,470	2,120	1,860	2,090	2,840
	15	15	-0.006 -0.017				15~20	M15	18 15	12.4	21 18			12.4	0	1,310	1,560	1,950	1,740	1,470	2,070	2,600
	16	16	-0.007 -0.020				16~24	M16	20 17	14.3	23 20			14.3	-0.110 0	1,660	2,010	2,650	2,260	2,210	2,620	3,330
	17	17	-0.007 -0.020				17~24	M17	21 18	15.2	24 21			15.2	0	1,450	1,750	2,190	1,930	1,930	2,320	2,910
ねじ長さ 指定タイプ FXNCA PFXNCA SFXNCA	20	20	-0.007 -0.020	10~150	5~20	20~40	20	M20	23 20	17	0	1.15	4	1,930	2,340	2,940	2,600	2,580	3,110	3,920		
	22	22	-0.007 -0.020				22	M22	24 21	19	26 24			19	0	2,050	2,480	3,130	2,760	2,730	3,300	4,170
	25	25	-0.007 -0.020				25	M25	26 24	21	28 25			21	0	2,110	2,540	3,190	2,830	2,810	3,380	4,250
	25A	25A	-0.007 -0.020				25A	M25A	27 25	23.9	30 27			23.9	0	2,140	2,570	3,220	2,860	2,850	3,420	4,290
	30	30	-0.007 -0.020				30	M30	29 31	27	32 29			27	0	2,420	2,910	3,640	3,230	3,220	3,880	4,850
	30A	30A	-0.007 -0.020				30A	M30A	31 27	23.9	34 31			23.9	0	2,420	2,910	3,640	3,230	3,220	3,880	4,850
															0	2,550	3,060	3,830	3,400	3,390	4,080	5,100
															0	2,550	3,060	3,830	3,400	3,390	4,080	5,100
															0	3,010	3,600	4,520	4,010	4,000	4,800	6,020
															0	3,010	3,600	4,520	4,010	4,000	4,800	6,020

HFxcaはD6以上の規格です。 Nはねじ長さ指定タイプのみ指定可能です。



型式 Type	No.	Dg <sub>e</sub>	指定1mm単位			Pg <sub>e</sub>	M (並目)	V	H	W	基準寸法	許容差	m	n	Y基準値			
			Y	F	G										FXDA	PFXDA	SFXDA	
FXDA PFXDA SFXDA	3	3	-0.002 -0.008	7~30	3~50	3~8	5 7	5	7	5	2	+0.060 0	0.5	2	780	940	1,180	
	4	4	-0.004 -0.012				6 8	6	8	6	10 12	3			+0.075 0	1,070	1,130	1,370
	5	5	-0.004 -0.012				7 9	7	9	7	11 13	4			+0.075 0	1,130	1,390	1,740
	6	6	-0.005 -0.014				8 10	8	10	8	12 14	5			+0.090 0	1,130	1,360	1,700
	8	8	-0.005 -0.014				10 12	10	12	10	14 16	7			+0.090 0	1,240	1,610	2,070
	10	10	-0.006 -0.017				12 14	12	14	12	16 18	9.6			-0.090 0	1,240	1,490	1,860
	12	12	-0.006 -0.017				14 16	14	16	14	18 20	11.5			0	1,350	1,840	2,420
	15	15	-0.006 -0.017				16 18	16	18	16	20 22	13			0	1,320	1,590	1,990
	16	16	-0.007 -0.020				18 20	18	20	18	22 24	14.3			0	1,510	2,010	2,620
	17	17	-0.007 -0.020				20 22	20	22	20	24 26	15.2			0	1,400	1,680	2,110
FXDA PFXDA SFXDA	20	20	-0.007 -0.020	7~60	5~20	20~40	20	M20	23 20	17	0	1.15	4	1,780	2,120	2,810		
	22	22	-0.007 -0.020				22	M22	24 21	19	26 24			19	0	1,600	1,930	2,410
	25	25	-0.007 -0.020				25	M25	26 24	21	28 25			21	0	1,790	2,160	2,690
	25A	25A	-0.007 -0.020				25A	M25A	27 25	23.9	30 27			23.9	0	1,880	2,260	2,820
	30	30	-0.007 -0.020				30	M30	29 31	27	32 29			27	0	2,160	2,610	3,280
	30A	30A	-0.007 -0.020				30A	M30A	31 27	23.9	34 31			23.9	0	2,290	2,770	3,480
															0	2,350	2,830	3,570
															0	2,380	2,860	3,570
															0	2,690	3,230	4,040
															0	2,690	3,230	4,040

W<Vの場合、二面幅WがV外径にかかります。



型式 Type	No.	Dg <sub>e</sub>	指定1mm単位			Pg <sub>e</sub>	M (並目)	B	(C)	基準寸法	許容差	m	n	Y基準値							
			Y	F	G									ねじ長さ固定タイプ LXCA, PLXCA, SLXCA	ねじ長さ指定タイプ LXNCA, PLXNCA, SLXNCA						
ねじ長さ 固定タイプ LXCA PLXCA SLXCA	3	3	-0.002 -0.008	2~30	3~50	3~8	3~6	M 3	6	6.9	2	+0.060 0	0.5	2	730	870	1,100	960	1,150	1,450	
	4	4	-0.004 -0.012				4~8	M 4	8	9.2	5	0			820	980	1,230	1,070	1,280	1,610	
	5	5	-0.004 -0.012				5~10	M 5	7	8.1	4	+0.075 0			1,100	1,320	1,640	1,450	1,730	2,160	
	6	6	-0.005 -0.014				6~12	M 6	8	9.2	5	0			1,220	1,450	1,820	1,600	1,910	2,400	
	8	8	-0.005 -0.014				8~16	M 8	10	11.5	7	+0.090 0			1,290	1,550	1,940	1,700	2,030	2,550	
	10	10	-0.006 -0.017				10~20	M10	13	15.0	9.6	-0.090 0			1,380	1,640	2,060	1,810	2,160	2,710	
	12	12	-0.006 -0.017				12~24	M12	14	16.2	11.5	0			1,530	1,840	2,310	2,010	2,420	3,030	
	13	13	-0.006 -0.017				13~24	M13	17	19.6	14.3	0			1,700	2,040	2,550	2,230	2,680	3,350	
	15	15	-0.006 -0.017				15~20	M15	18	21.9	16.2	0			1,780	2,130	2,660	2,330	2,800	3,500	
	16	16	-0.007 -0.020				16~24	M16	19	21.9	16.2	0			2,050	2,460	3,110	2,690	3,240	4,090	
ねじ長さ 指定タイプ LXNCA PLXNCA SLXNCA	20	20	-0.007 -0.020	10~100	5~20	20~40	20	M20	24	27.7	19	0	1.15	4	2,170	2,610	3,310	2,850	3,430	4,350	
	22	22	-0.007 -0.020				22	M22	24	27.7	19	0			2,230	2,680	3,370	2,930	3,520	4,430	
	25	25	-0.007 -0.020				25	M25	27	31.2	23.9	0			2,260	2,710	3,400	2,970	3,560	4,470	
	25A	25A	-0.007 -0.020				25A	M25A	27	31.2	23.9	0			2,260	2,710	3,400	2,970	3,560	4,470	
	30	30	-0.007 -0.020				30	M30	32	36.9	28.6	0			2,560	3,070	3,840	3,360	4,040	5,050	
	30A	30A	-0.007 -0.020				30A	M30A	32	36.9	28.6	0			2,690	3,230	4,040	3,530	4,250	5,310	
															0	2,690	3,230	4,040	3,530	4,250	5,310
															0	3,170	3,800	4,770	4,170	5,000	6,270
															0	3,170	3,800	4,770	4,170	5,000	6,270

Nはねじ長さ指定タイプのみ指定可能です。

**Order 注文例**

型式: FXCA12 - 12 - F15 - G6 - N

数量: 10

納期: 2 日目出荷

送料: ストックA早割 翌日出荷 300円/1明細行 PM 3:00迄

脱脂洗浄サービス P.130

**Price 価格**

数量区分	標準対応 (P133)				大口			
	1~4	5~12	13~19	20~49	50~100	101~200	201以上	大口
標準率	5%	10%	18%	20%	20%	20%	お見積り	お見積り
引率	通常	通常	+1日	+6日	+12日	お見積り	お見積り	お見積り

※表示数量を超えてはWOSにてご確認ください。標準対応大口以上はストック対応なし。

**Alteration 追加加工**

型式: FXCA25 - 30 - F15 - G8 - N (YKC・WSC・SET)

納期: 2 日目出荷

**Alterations**

Y寸公差変更 | スパナ掛け四面変更

Code: YKC | WSC | SET

Spec. Y寸公差を±0.05へ変更します。すべてのタイプに適用指定方法YKC

止め輪セット

材質	表面処理	止め輪
S45C	四三酸化鉄皮膜	ばね鋼
SUS304	無電解ニッケルメッキ	SUS304-CSP
SCM435相当	四三酸化鉄皮膜	ばね鋼
	無電解ニッケルメッキ	SUS304-CSP

13 片持ちピン

# 片持ちピン

—インローおねじ取付・めねじタイプ—

2日目納短縮  
出荷期

大口  
BIG ORDER

ステンレス・めっき品  
脱脂洗浄サービス  
対応商品詳細は下記URL  
http://fa.misumi.jp

◎カタログ規格外品はこちら P.137  
◎CADデータフォルダ名：13\_Hinge\_Pins

**標準タイプ**

Type	材質	表面処理
ねじ長さ固定タイプ FXCB FXNCB PFXCB PFXNCB SFXCB SFXNCB	S45C相当 SUS304	四三酸化鉄皮膜 無電解ニッケルメッキ

Y $\geq$ 17のときの二面幅寸法

Y $\geq$ 17のときの二面幅寸法

Y・Fの寸法は表1を参照の上、ご指定ください。寸法によりセンター穴が付く場合がございます。

型式 Type	No.	Dg6	指定1mm単位			MA (並目) 選択	Pg6	M (並目)	H	W	¥基準単価				表1																																																																																															
			Y	F	G						N	ねじ長さ固定タイプ	ねじ長さ指定タイプ	MA	Y+F																																																																																															
ねじ長さ 固定タイプ FXCB PFXCB SFXCB	6	6	-0.004 -0.012	5~100	5~10	6~12	3	6 M 6	10 8	1,330	1,600	2,000	1,770	2,130	2,660	3	Y+F $\geq$ 11.5																																																																																													
	6A	8	-0.005 -0.014															8~16	4	8 M 8	12 10	1,450	1,750	2,190	1,930	2,320	2,910	4	Y+F $\geq$ 14.0																																																																																	
	8	10	-0.006 -0.017																											10~20	4 5 6	10 M10	15 13	1,560	1,860	2,340	2,070	2,480	3,120	5	Y+F $\geq$ 16.2																																																																					
	8A	12	-0.007 -0.020																																							12~24	5 6 8	12 M12	17 14	1,760	2,110	2,650	2,340	2,800	3,520	6	Y+F $\geq$ 18.5																																																									
	10	13	-0.006 -0.017																																																			10~120	5~15	12 M12	18 15	1,940	2,320	2,900	2,570	3,080	3,870	8	Y+F $\geq$ 23.5																																													
	12	15	-0.007 -0.020																																																															20~40	6 8 10	16 M16	20 17	2,020	2,410	3,020	2,680	3,210	4,030	10	Y+F $\geq$ 28.5																																	
	13	16	-0.007 -0.020																																																																											6 8 10 12	20 M20	21 18	2,340	2,820	3,540	3,120	3,750	4,720	12	Y+F $\geq$ 35.5																						
	15	17	-0.007 -0.020																																																																																						8 10 12 16	20 M20	23 20	2,480	3,000	3,770	3,310	3,990	5,020	16	Y+F $\geq$ 45.0											
	16	18	-0.007 -0.020																																																																																																	8 10 12 16 20	16 M16	25 25	2,540	3,060	3,830	3,390	4,070	5,100	20	Y+F $\geq$ 55.0
	17	20	-0.007 -0.020																																																																																																											
18	20A	-0.007 -0.020	6 8 10 12	16 M16	28 25	2,890	3,480	4,350	3,860	4,640	5,790	27	Y+F $\geq$ 55.0																																																																																																	
20	22	-0.007 -0.020												8 10 12 16	20 M20	31 27	3,040	3,650	4,560	4,050	4,870	6,080	32	Y+F $\geq$ 55.0																																																																																						
22	25	-0.007 -0.020																							8 10 12 16 20	16 M16	36 32	3,610	4,330	5,410	4,810	5,770	7,210	36	Y+F $\geq$ 55.0																																																																											
25	30	-0.007 -0.020																																		8 10 12 16 20	20 M20	16 M16	3,610	4,330	5,410	4,810	5,770	7,210	32	Y+F $\geq$ 55.0																																																																
25A	30A	-0.007 -0.020																																													8 10 12 16 20	20 M20	16 M16	3,610	4,330	5,410	4,810	5,770	7,210	32	Y+F $\geq$ 55.0																																																					
30	30A	-0.007 -0.020																																																								8 10 12 16 20	20 M20	16 M16	3,610	4,330	5,410	4,810	5,770	7,210	32	Y+F $\geq$ 55.0																																										
30A		-0.007 -0.020																																																																			8 10 12 16 20	20 M20	16 M16	3,610	4,330	5,410	4,810	5,770	7,210	32	Y+F $\geq$ 55.0																															
30A		-0.007 -0.020																																																																														8 10 12 16 20	20 M20	16 M16	3,610	4,330	5,410	4,810	5,770	7,210	32	Y+F $\geq$ 55.0																				
30A		-0.007 -0.020																																																																																									8 10 12 16 20	20 M20	16 M16	3,610	4,330	5,410	4,810	5,770	7,210	32	Y+F $\geq$ 55.0									

◎Nはねじ長さ指定タイプのみ指定可能です。

**段付タイプ**

Type	材質	表面処理
FXDB PFXDB SFXDB	S45C相当 SUS304	四三酸化鉄皮膜 無電解ニッケルメッキ

Y・Fの寸法は表1を参照の上、ご指定ください。寸法によりセンター穴が付く場合がございます。

型式 Type	No.	Dg6	指定1mm単位			MA (並目) 選択	Pg6	M (並目)	V	H	W	¥基準単価			表1																																																																																																	
			Y	F	G							FXDB	PFXDB	SFXDB	MA	Y+F																																																																																																
FXDB PFXDB SFXDB	6	6	-0.004 -0.012	5~100	5~10	3	6	M 6	8	10	8	1,480	1,770	2,210	3	Y+F $\geq$ 11.5																																																																																																
	6A	8	-0.005 -0.014														4	8 M 8	12 10	1,630	1,910	2,390	14	16	1,830	2,330	4	Y+F $\geq$ 14.0																																																																																				
	8	10	-0.006 -0.017																										4 5 6	10 M10	13 15	1,680	2,030	2,520	15	17	1,910	2,300	5	Y+F $\geq$ 16.2																																																																								
	8A	12	-0.006 -0.017																																						5 6 8	12 M12	18 20	2,150	2,470	3,190	15	17	1,910	2,300	6	Y+F $\geq$ 18.5																																																												
	10	13	-0.006 -0.017																																																		6 8 10	16 M16	16 18	2,120	2,550	3,340	18	20	2,220	2,670	8	Y+F $\geq$ 23.5																																																
	12	15	-0.006 -0.017																																																														6 8 10 12	20 M20	18 20	2,220	2,670	3,340	19	21	2,600	3,130	10	Y+F $\geq$ 28.5																																				
	13	16	-0.006 -0.017																																																																										6 8 10 12	16 M16	20 23	2,770	3,340	4,190	20	23	2,770	3,340	12	Y+F $\geq$ 35.5																								
	15	17	-0.006 -0.017																																																																																						8 10 12 16	20 M20	21 18	2,600	3,130	3,930	19	21	2,600	3,130	16	Y+F $\geq$ 45.0												
	16	18	-0.006 -0.017																																																																																																		8 10 12 16 20	16 M16	26 28	2,830	3,400	4,250	20	23	2,770	3,340	20	Y+F $\geq$ 55.0
	17	20	-0.007 -0.020																																																																																																													
18	20A	-0.007 -0.020	8 10 12 16 20	16 M16	29 31	3,380	4,050	5,060	20	23	2,770	3,340	26	Y+F $\geq$ 55.0																																																																																																		
20	22	-0.007 -0.020													8 10 12 16 20	20 M20	34 36	4,010	4,800	6,000	20	23	2,770	3,340	34	Y+F $\geq$ 55.0																																																																																						
22	25	-0.007 -0.020																									8 10 12 16 20	16 M16	36 32	4,010	4,800	6,000	20	23	2,770	3,340	36	Y+F $\geq$ 55.0																																																																										
25	30	-0.007 -0.020																																					8 10 12 16 20	20 M20	16 M16	4,010	4,800	6,000	20	23	2,770	3,340	36	Y+F $\geq$ 55.0																																																														
25A	30A	-0.007 -0.020																																																	8 10 12 16 20	20 M20	16 M16	4,010	4,800	6,000	20	23	2,770	3,340	36	Y+F $\geq$ 55.0																																																		
30	30A	-0.007 -0.020																																																													8 10 12 16 20	20 M20	16 M16	4,010	4,800	6,000	20	23	2,770	3,340	36	Y+F $\geq$ 55.0																																						
30A		-0.007 -0.020																																																																									8 10 12 16 20	20 M20	16 M16	4,010	4,800	6,000	20	23	2,770	3,340	36	Y+F $\geq$ 55.0																										

◎W<Vの場合、二面幅WがV外径にかかります。

**六角タイプ**

Type	材質	表面処理
LXCB PLXCB SLXCB	S45C相当 SUS304	四三酸化鉄皮膜 無電解ニッケルメッキ

Y・Fの寸法は表1を参照の上、ご指定ください。

型式 Type	No.	Dg6	指定1mm単位			MA (並目) 選択	Pg6	M (並目)	B	(C)	¥基準単価			表1																																																																																																	
			Y	F	G						LXCB	PLXCB	SLXCB	MA	Y+F																																																																																																
LXCB PLXCB SLXCB	6	6	-0.004 -0.012	5~100	5~10	3	6	M 6	8	9.2	1,410	1,690	2,110	3	Y+F $\geq$ 11.5																																																																																																
	6A	8	-0.005 -0.014													4	8 M 8	10 10	1,530	1,840	2,310	13	15	1,640	1,970	4	Y+F $\geq$ 14.0																																																																																				
	8	10	-0.006 -0.017																									4 5 6	10 M10	13 15	2,040	2,450	3,070	14	16.2	1,850	2,220	5	Y+F $\geq$ 16.2																																																																								
	8A	12	-0.006 -0.017																																					5 6 8	12 M12	17 14	2,130	2,550	3,190	17	19.6	2,130	2,550	6	Y+F $\geq$ 18.5																																																												
	10	13	-0.006 -0.017																																																	6 8 10	16 M16	18 15	2,470	2,970	3,740	19	21.9	2,470	2,970	8	Y+F $\geq$ 23.5																																																
	12	15	-0.006 -0.017																																																													6 8 10 12	20 M20	20 17	2,620	3,160	3,980	20	22	2,620	3,160	10	Y+F $\geq$ 28.5																																				
	13	16	-0.006 -0.017																																																																									6 8 10 12	16 M16	23 20	2,690	3,230	4,050	20	22	2,690	3,230	12	Y+F $\geq$ 35.5																								
	15	17	-0.006 -0.017																																																																																					8 10 12 16	20 M20	25 25	2,720	3,260	4,080	20	22	2,720	3,260	16	Y+F $\geq$ 45.0												
	16	18	-0.006 -0.017																																																																																																	8 10 12 16	16 M16	27 31.2	2,720	3,260	4,080	20	22	2,720	3,260	20	Y+F $\geq$ 55.0
	17	20	-0.007 -0.020																																																																																																												





# 片持ちピン

-ボルトマウント・止め輪溝タイプ-

2日目納短縮  
出荷期

大口  
対応  
BIG ORDER

ステンレス・めっき品  
脱脂洗浄サービス  
対応品詳細は下記URL  
http://fa.misumi.jp

◎カタログ規格外品はこちら P.137  
◎CADデータフォルダ名: 13\_Hinge\_Pins

**標準タイプ**

Type	材質	表面処理
FXHA	S45C相当	四三酸化鉄皮膜
PFXHA		無電解ニッケルメッキ
SFXHA	SUS304	-

寸法によりセンター穴が付く場合がございます。

型式 Type	No.	D96	指定1mm単位		M (並目)	H	W	基準寸法	d 許容差	m	n	¥基準単価				
			Y	F								FXHA	PFXHA	SFXHA		
FXHA PFXHA SFXHA	6	6	-0.004	5~100	M 3	10	8	5	+0.075	0.7	2	810	970	1,220		
	8A	8	-0.012			14	12	7	0			880	1,340	1,770		
	8	8	-0.005		M 4	12	10	7	+0.090			0.9	3	870	1,040	1,310
	10A	10	-0.014			16	14	9.6	0					1,000	1,460	1,930
	12	12	-0.014		M 6	15	13	9.6	0			1.15	4	930	1,120	1,390
	10A	10	-0.014			20	17	9.6	-0.090					1,170	1,570	2,100
	12	12	-0.006		M 8	17	14	11.5	0			1.35	5	1,040	1,250	1,560
	13	13	-0.006			18	15	12.4	0					1,170	1,400	1,750
	15	15	-0.017		M10	20	17	14.3	-0.110			1.65	6	1,220	1,460	1,820
	16	16	-0.017			21	18	15.2	0					1,400	1,700	2,130
17	17	-0.017	M12	23	20	16.2	0	1.35	5	1,470	1,800	2,250				
18	18	-0.017		23	20	17	0			1,540	1,870	2,320				
20	20	-0.007	M16	26	24	19	0	1.65	6	1,560	1,890	2,340				
20A	20	-0.020		M 8	26	24	19			0	1,560	1,890	2,340			
22	22	-0.007	M12	28	26	21	0	1.35	5	1,700	2,040	2,550				
22A	22	-0.020		M12	28	26	21			0	1,700	2,040	2,550			
25	25	-0.020	M16	31	27	23.9	0	1.65	6	1,850	2,210	2,770				
25A	25	-0.020		M12	31	27	23.9			0	1,850	2,210	2,770			
30	30	-0.020	M20	36	32	28.6	0	1.65	6	2,200	2,640	3,290				
30A	30	-0.020		M16	36	32	28.6			0	2,200	2,640	3,290			

**段付タイプ**

Type	材質	表面処理
FXJA	S45C相当	四三酸化鉄皮膜
PFXJA		無電解ニッケルメッキ
SFXJA	SUS304	-

寸法によりセンター穴が付く場合がございます。

型式 Type	No.	D96	指定1mm単位		M (並目)	a	V	H	W	基準寸法	d 許容差	m	n	¥基準単価			
			Y	F										FXJA	PFXJA	SFXJA	
FXJA PFXJA SFXJA	6	6	-0.004	7~60	M 3	8	10	8	5	+0.075	0.7	2	900	1,080	1,350		
	8A	8	-0.012			12	14	12	7	0			990	1,450	1,900		
	8	8	-0.005		M 4	10	12	10	7	+0.090			0.9	3	960	1,160	1,450
	10A	10	-0.014			14	16	14	9.6	0					1,110	1,580	2,080
	12	12	-0.014		M 6	13	15	13	9.6	-0.090			1.15	4	1,030	1,230	1,540
	10A	10	-0.014			18	20	17	9.6	0					1,320	1,670	2,230
	12	12	-0.006		M 8	15	17	14	11.5	0			1.35	5	1,150	1,390	1,740
	13	13	-0.006			16	18	15	12.4	0					1,290	1,560	1,940
	15	15	-0.017		M10	18	20	17	14.3	-0.110			1.65	6	1,350	1,620	2,020
	16	16	-0.017			19	21	18	15.2	0					1,560	1,880	2,370
17	17	-0.017	M12	20	23	20	16.2	0	1.35	5	1,650	1,990	2,520				
18	18	-0.017		21	23	20	17	0			1,720	2,060	2,590				
20	20	-0.007	M16	24	26	24	19	0	1.65	6	1,740	2,080	2,610				
20A	20	-0.020		M 8	24	26	24	19			0	1,740	2,080	2,610			
22	22	-0.007	M12	26	28	26	21	0	1.35	5	1,890	2,260	2,830				
22A	22	-0.020		M 8	26	28	26	21			0	1,890	2,260	2,830			
25	25	-0.020	M16	29	31	27	23.9	0	1.65	6	2,050	2,460	3,070				
25A	25	-0.020		M12	29	31	27	23.9			0	2,050	2,460	3,070			
30	30	-0.020	M20	34	36	32	28.6	0	1.65	6	2,430	2,920	3,650				
30A	30	-0.020		M16	34	36	32	28.6			0	2,430	2,920	3,650			

◎W<Vの場合、二面幅WがV外径にかかります。◎(M×1.5)+a≥Y+FのときMの下穴は貫通します。また、M×1.5≥Y+FのときMは通しになります。

**六角タイプ**

Type	材質	表面処理
LXHA	S45C相当	四三酸化鉄皮膜
PLXHA		無電解ニッケルメッキ
SLXHA	SUS304	-

寸法によりセンター穴が付く場合がございます。

型式 Type	No.	D96	指定1mm単位		M (並目)	a	B	(C)	基準寸法	d 許容差	m	n	¥基準単価		
			Y	F									LXHA	PLXHA	SLXHA
LXHA PLXHA SLXHA	6	6	-0.004	2~60	M 3	8	9.2	5	+0.075	0.7	2	860	1,030	1,290	
	8	8	-0.005			10	11.5	7	+0.090			920	1,100	1,390	
	10	10	-0.014		M 4	13	15.0	9.6	-0.090			980	1,180	1,460	
	12	12	-0.006			14	16.2	11.5	0			1,100	1,320	1,640	
	13	13	-0.017		M 6	15	15	14.3	-0.110			1,230	1,480	1,840	
	15	15	-0.017			17	19.6	15.2	0			1,280	1,540	1,920	
	16	16	-0.017		M 8	17	17	16.2	0			1,470	1,800	2,250	
	17	17	-0.017			18	18	17	0			1,550	1,900	2,380	
	18	18	-0.017		M10	17	17	17	0			1,620	1,970	2,450	
	20	20	-0.007			20	20	19	0			1,640	2,000	2,470	
22	22	-0.020	M12	22	22	21	0	1,790	2,160	2,690					
25	25	-0.020		M16	22	22	21	0	1,960	2,340	2,930				
25A	25	-0.020	M12	27	31.2	23.9	-0.210	1,960	2,340	2,930					
30	30	-0.020		M20	27	31.2	23.9	-0.210	2,320	2,780	3,480				
30A	30	-0.020	M16	32	36.9	28.6	0	2,320	2,780	3,480					

◎(M×1.5)+a≥Y+FのときMの下穴は貫通します。また、M×1.5≥Y+FのときMは通しになります。

Order 注文例: 型式 Y F, FXHA12 5 F15, PLXHA10 20 F35, SF-SFXJA20 10 F30

Delivery 出荷日: 2日目出荷

Price 価格: 数量区分, 小口, 標準対応, 大口

Alteration 追加加工: 型式 Y F (YKC・WSC・APC・SET), FXHA15 20 F22 APC

Example 使用例: ストックA, ストックB

数量スライド価格: 1円未満切り捨て P.133

長納期大口割(ストック): 数量 201~500, 値引率 ~40%

脱脂洗浄サービス P.130

ストークA早割: 1明細行当たり一律300円

ストークAは3本以上で1明細行当たり一律2,160円

ストークLについては、P.135をご覧ください。

ご利用の方はWOSにてご確認ください。

SUS304は対象外

Alterations	Y寸公差変更	スナケ掛け四面変更	インロー追加	二面幅寸法変更	すり割り溝追加	Y寸変更追加	加工
Spec.	Y寸公差を±0.05へ変更します。◎すべてのタイプに適用 [指定方法] YKC	スナケ掛け二面幅を四面カットに追加加工します。◎標準・段付タイプに適用 [指定方法] WSC	座面部分にインローを追加します。◎すべてのタイプに適用 ◎8A・12Aの場合はインロー部深さ2mmとなります。 [指定方法] APC	二面幅寸法変更追加加工します。指定1mm単位 [指定方法] FW3 ◎0≤FW≤15 ◎FW=0の場合は二面幅なし。◎標準・段付タイプに適用	D寸部にすり割り追加加工します。 [指定方法] MM ◎二面幅と同一面になりません。 ◎ (M×15)+a<Y+Fの場合に適用	Y寸の厚み指定追加加工します。指定0.1mm単位 [指定方法] YC10.8	軸径に適用する止め輪を付属します。 [指定方法] SET ◎すべてのタイプに適用 止め輪形状 No.6・8: E型 止め輪 No.10~30A: C型 止め輪 止め輪材質 片持ちピン 止め輪 材質 表面処理 四三酸化鉄皮膜 ばね用鋼 SUS304 無電解ニッケルメッキ SUS304-CSP
Code	YKC	WSC	APC	FW	MM	YC	SET
¥/1Code	400	400	600	400	400	300	250



# 片持ちピン

—ボルトマウント・めねじタイプ—

2日目納期短縮  
出荷

大口  
BIG ORDER

ステンレス・めっき品  
脱脂洗浄サービス  
対応商品詳細は下記URL  
http://fa.misumi.jp

◎カタログ規格外品はこちら P.137  
◎CADデータフォルダ名：13\_Hinge\_Pins

**標準タイプ**

Type	材質	表面処理
FXHB	S45C相当	四三酸化鉄皮膜
PFXHB		無電解ニッケルメッキ
SFXHB	SUS304	—
PHFXHB	SCM435相当 硬度35~40HRC	無電解ニッケルメッキ

RoHS 10

型式 Type	No.	Dφ6	指定1mm単位		MA (並目) 選択	M (並目)	H	W	¥基準単価				D	M	t
			Y	F					FXHB	PFXHB	SFXHB	PHFXHB			
FXHB	6	6	-0.004 -0.012	5~100	3	M 3	10	8	970	1,170	1,460	1,560	6	M 3	11
	6A						14	12	1,060	1,530	2,010	1,960	8	M 4	12.5
	8	8	-0.005 -0.014		4	M 4	12	10	1,040	1,250	1,570	1,670	10	M 6	14
	8A						16	14	1,200	1,670	2,200	2,140	12・13	M 8	17
	10	10	-0.006 -0.017		4 5 6	M 6	15	13	1,120	1,330	1,670	1,780	15	M10	20
	10A						20	17	1,410	1,770	2,370	2,270	16		
	12	12	-0.007 -0.020		5 6 8	M 8	17	14	1,250	1,490	1,870	1,990	17	M12	25
	12A						18	15	1,400	1,680	2,100	2,230	18		
	13	13	-0.006 -0.017		6 8 10	M10	20	17	1,460	1,750	2,190	2,330	20	M16	31
	13A						21	18	1,700	2,050	2,570	2,740	21		
15	15	-0.007 -0.020	6 8 10 12	M12	23	20	1,800	2,170	2,730	2,910	22	M20	37		
15A					24	21	1,870	2,240	2,800	2,980	23				
16	16	-0.007 -0.020	8 10 12 16	M16	26	24	1,890	2,260	2,820	3,010	25	M20	37		
16A					28	26	2,040	2,460	3,070	3,270	26				
17	17	-0.007 -0.020	8 10 12 16 20	M16	31	27	2,210	2,670	3,330	3,560	27	M20	37		
17A					36	32	2,210	2,670	3,330	3,560	28				
18	18	-0.007 -0.020	8 10 12 16 20	M16	36	32	2,640	3,160	3,950	4,210	28	M20	37		
18A					36	32	2,640	3,160	3,950	4,210	29				
20	20	-0.007 -0.020	8 10 12 16 20	M16	36	32	2,640	3,160	3,950	4,210	30	M20	37		
20A					36	32	2,640	3,160	3,950	4,210	31				
22	22	-0.007 -0.020	8 10 12 16 20	M16	36	32	2,640	3,160	3,950	4,210	32	M20	37		
22A					36	32	2,640	3,160	3,950	4,210	33				
25	25	-0.007 -0.020	8 10 12 16 20	M16	36	32	2,640	3,160	3,950	4,210	34	M20	37		
25A					36	32	2,640	3,160	3,950	4,210	35				
30	30	-0.007 -0.020	8 10 12 16 20	M16	36	32	2,640	3,160	3,950	4,210	36	M20	37		
30A					36	32	2,640	3,160	3,950	4,210	37				

図の寸法が上表より小さくならないようY・Fをご選定ください。

**段付タイプ**

Type	材質	表面処理
FXJB	S45C相当	四三酸化鉄皮膜
PFXJB		無電解ニッケルメッキ
SFXJB	SUS304	—

RoHS 10

型式 Type	No.	Dφ6	指定1mm単位		MA (並目) 選択	M (並目)	V	H	W	¥基準単価			D	M	t
			Y	F						FXJB	PFXJB	SFXJB			
FXJB	6	6	-0.004 -0.012	7~60	3	M 3	8	10	8	1,080	1,300	1,610	6	M 3	11
	6A						12	14	12	1,190	1,670	—	8	M 4	12.5
	8	8	-0.005 -0.014		4	M 4	10	12	10	1,160	1,400	1,740	10	M 6	14
	8A						14	16	14	1,340	1,820	—	12・13	M 8	17
	10	10	-0.006 -0.017		4 5 6	M 6	13	15	13	1,230	1,480	1,850	15	M10	20
	10A						18	20	17	1,570	1,930	—	16		
	12	12	-0.007 -0.020		5 6 8	M 8	15	17	14	1,390	1,660	2,070	17	M12	25
	12A						16	18	15	1,560	1,870	2,330	18		
	13	13	-0.006 -0.017		6 8 10	M10	18	20	17	1,620	1,950	2,430	20	M16	31
	13A						19	21	18	1,880	2,270	2,850	21		
15	15	-0.007 -0.020	6 8 10 12	M12	20	23	20	1,990	2,400	3,020	22	M20	37		
15A					21	23	20	2,060	2,470	3,090	23				
16	16	-0.007 -0.020	8 10 12 16	M12	24	26	24	2,080	2,490	—	24	M20	37		
16A					26	28	26	2,080	2,490	—	25				
17	17	-0.007 -0.020	8 10 12 16 20	M12	29	31	27	2,260	2,710	3,390	26	M20	37		
17A					31	33	29	2,260	2,710	—	27				
18	18	-0.007 -0.020	8 10 12 16 20	M12	34	36	32	2,460	2,950	3,690	28	M20	37		
18A					36	38	34	2,460	2,950	3,690	29				
20	20	-0.007 -0.020	8 10 12 16 20	M12	34	36	32	2,920	3,490	4,370	30	M20	37		
20A					36	38	34	2,920	3,490	4,370	31				
22	22	-0.007 -0.020	8 10 12 16 20	M12	34	36	32	2,920	3,490	4,370	32	M20	37		
22A					36	38	34	2,920	3,490	4,370	33				
25	25	-0.007 -0.020	8 10 12 16 20	M12	34	36	32	2,920	3,490	4,370	34	M20	37		
25A					36	38	34	2,920	3,490	4,370	35				
30	30	-0.007 -0.020	8 10 12 16 20	M12	34	36	32	2,920	3,490	4,370	36	M20	37		
30A					36	38	34	2,920	3,490	4,370	37				

図の寸法が上表より小さくならないようY・Fをご選定ください。

**六角タイプ**

Type	材質	表面処理
LXHB	S45C相当	四三酸化鉄皮膜
PLXHB		無電解ニッケルメッキ
SLXHB	SUS304	—

RoHS 10

型式 Type	No.	Dφ6	指定1mm単位		MA (並目) 選択	M (並目)	B	(C)	¥基準単価			D	M	t
			Y	F					LXHB	PLXHB	SLXHB			
LXHB	6	6	-0.004 -0.012	2~60	3	M 3	8	9.2	1,030	1,240	1,540	6	M 3	11
	6A						10	11.5	1,100	1,320	1,650	8	M 4	12.5
	8	8	-0.005 -0.014		4 5 6	M 4	10	11.5	1,180	1,410	1,770	10	M 6	14
	8A						13	15	1,320	1,580	1,980	12・13	M 8	17
	10	10	-0.006 -0.017		5 6 8	M 6	14	16.2	1,480	1,770	2,220	15	M10	20
	10A						17	19.6	1,540	1,840	2,310	16		
	12	12	-0.007 -0.020		6 8 10	M 8	17	21.9	1,800	2,160	2,710	17	M12	25
	12A						19	21.9	1,900	2,290	2,880	18		
	13	13	-0.007 -0.020		6 8 10 12	M10	24	27.7	1,970	2,360	2,950	19	M16	31
	13A						27	31.2	2,000	2,380	2,970	20		
15	15	-0.007 -0.020	8 10 12 16	M12	27	31.2	2,160	2,590	3,240	22	M20	37		
15A					32	36.9	2,340	2,820	3,520	23				
16	16	-0.007 -0.020	8 10 12 16 20	M16	32	36.9	2,340	2,820	3,520	24	M20	37		
16A					32	36.9	2,780	3,330	4,170	25				
17	17	-0.007 -0.020	8 10 12 16 20	M16	32	36.9	2,780	3,330	4,170	26	M20	37		
17A					32	36.9	2,780	3,330	4,170	27				
18	18	-0.007 -0.020	8 10 12 16 20	M16	32	36.9	2,780	3,330	4,170	28	M20	37		
18A					32	36.9	2,780	3,330	4,170	29				
20	20	-0.007 -0.020	8 10 12 16 20	M16	32	36.9	2,780	3,330	4,170	30	M20	37		
20A					32	36.9	2,780	3,330	4,170	31				
22	22	-0.007 -0.020	8 10 12 16 20	M16	32	36.9	2,780	3,330	4,170	32	M20	37		
22A					32	36.9	2,780	3,330	4,170	33				
25	25	-0.007 -0.020	8 10 12 16 20	M16	32	36.9	2,780	3,330	4,170	34	M20	37		
25A					32	36.9	2,780	3,330	4,170	35				
30	30	-0.007 -0.020	8 10 12 16 20	M16	32	36.9	2,780	3,330	4,170	36	M20	37		
30A					32	36.9	2,780	3,330	4,170	37				

図の寸法が上表より小さくならないようY・Fをご選定ください。

**Order 注文例**

型式 - Y - F - MA

FXHB20 - 17 - F25 - MA10

FXJB12 - 24 - F18 - MA6

SF - PFXJB17 - 30 - F50 - MA8

脱脂洗浄サービス P.130

**Delivery 出荷日**

●下記以外  
2 日日出荷

●注文締切  
ストークA早割 翌日出荷 300円/1明細行 PM 3:00迄  
ストークA 翌日出荷 800円/1本 PM 6:00迄 P.134

●ストークA早割は1明細行当たり一律300円  
●ストークAは3本以上で1明細行当たり一律2,160円

●PHFXHB  
3 日日出荷

**Price 価格**

●右記以外  
●数量スライド価格 (1円未満切り捨て) P.133

数量区分	標準対応						個別対応
	小口	大口	標準対応	大口	個別対応	大口	
数量	1~4	5~12	13~19	20~49	50~100	101~200	201以上
値引率	5%	10%	18%	20%	20%	20%	お見積り
出荷日							

# 片持ちピン

—ボルトマウント・おねじタイプ—

2日目納期短縮  
出荷

大口対応  
BIG ORDER

ステンレス・めっき品  
脱脂洗浄サービス  
対応商品詳細は下記URLへ  
http://fa.misumi.jp

◎カタログ規格外品はこちら P.137  
◎CADデータフォルダ名: 13\_Hinge\_Pins

**標準タイプ**

Type	材質	表面処理
FXHC	S45C相当	四三酸化鉄皮膜
PFXHC	S45C相当	無電解ニッケルメッキ
SFXHC	SUS304	—

寸法によりセンター穴が付く場合がございます。  
Y・Fの寸法は表1を参照の上、ご指定ください。  
おねじの逃げ寸法は別表(右ページ)をご参照ください。

型式 Type	No.	D <sub>96</sub>	指定1mm単位		MA(並目) 選択	M (並目)	H	W	¥基準単価			表1	
			Y	F					FXHC	PFXHC	SFXHC	M	Y+F
FXHC PFXHC SFXHC	6	6	-0.004 -0.012	5~100	4 5 6	M 3	10	8	970	1,170	1,460	M3	Y+F≥10
	6A	6	-0.004 -0.012		5 6 8	M 4	14	12	1,060	—	2,010	M4	Y+F≥12
	8	8	-0.005 -0.014		6 8 10	M 6	12	10	1,040	1,250	1,570	M6	Y+F≥15.5
	8A	8	-0.005 -0.014		6 8 10 12	M 8	16	14	1,200	—	2,200	M8	Y+F≥19.5
	10	10	-0.006 -0.017		8 10 12 (15)	M 10	15	13	1,120	1,330	1,670	M10	Y+F≥23.5
	10A	10	-0.006 -0.017		10 12 (15) 16	M 12	20	17	1,410	—	2,360	M12	Y+F≥29.5
	12	12	-0.007 -0.020	10~150	10 12 (15) 16 20	M 8	17	14	1,250	1,490	1,870	M8	Y+F≥19.5
	12A	12	-0.007 -0.020		8 10 12 (15)	M 10	18	15	1,400	1,680	2,100	M10	Y+F≥23.5
	13	13	-0.006 -0.017		10 12 (15) 16	M 12	20	17	1,460	1,750	2,190	M12	Y+F≥29.5
	13A	13	-0.006 -0.017		10 12 (15) 16 20	M 8	21	18	1,700	2,050	2,570	M8	Y+F≥19.5
	15	15	-0.007 -0.020		10 12 (15) 16 20 24 (25)	M 10	23	20	1,800	2,170	2,730	M10	Y+F≥23.5
	15A	15	-0.007 -0.020		10 12 (15) 16 20 24 (25) 30	M 12	26	24	1,890	2,260	2,820	M12	Y+F≥29.5
	16	16	-0.007 -0.020	4~75	10 12 (15) 16 20 24 (25) 30	M 8	26	24	1,890	—	2,820	M8	Y+F≥19.5
	16A	16	-0.007 -0.020		10 12 (15) 16 20 24 (25)	M 16	20	17	2,040	2,460	3,070	M16	Y+F≥37
	17	17	-0.007 -0.020		10 12 (15) 16 20 24 (25)	M 12	28	26	2,040	—	3,070	M12	Y+F≥29.5
	17A	17	-0.007 -0.020		10 12 (15) 16 20 24 (25) 30	M 16	31	27	2,210	2,670	3,330	M16	Y+F≥45
	18	18	-0.007 -0.020		10 12 (15) 16 20 24 (25) 30	M 12	31	27	2,210	2,670	3,330	M12	Y+F≥29.5
	18A	18	-0.007 -0.020		10 12 (15) 16 20 24 (25) 30	M 20	36	32	2,640	3,160	3,950	M20	Y+F≥45
20	20	-0.007 -0.020		M 16	36	32	2,640	3,160	3,950	M16	Y+F≥37		
20A	20	-0.007 -0.020											
22	22	-0.007 -0.020											
22A	22	-0.007 -0.020											
25	25	-0.007 -0.020											
25A	25	-0.007 -0.020											
30	30	-0.007 -0.020											
30A	30	-0.007 -0.020											

◎MAの( )付寸法、M15・M25は細目ねじとなります。MAをMSCに変えてご指定ください。

**段付タイプ**

Type	材質	表面処理
FXJC	S45C相当	四三酸化鉄皮膜
PFXJC	S45C相当	無電解ニッケルメッキ
SFXJC	SUS304	—

寸法によりセンター穴が付く場合がございます。  
Y・Fの寸法は表1を参照の上、ご指定ください。  
おねじの逃げ寸法は別表(右ページ)をご参照ください。

型式 Type	No.	D <sub>96</sub>	指定1mm単位		MA(並目) 選択	M (並目)	V	H	W	¥基準単価			表1	
			Y	F						FXJC	PFXJC	SFXJC	M	Y+F
FXJC PFXJC SFXJC	6	6	-0.004 -0.012	5~75	4 5 6	M 3	8	10	8	1,080	1,300	1,610	M3	Y+F≥10
	6A	6	-0.004 -0.012		5 6 8	M 4	12	14	12	1,190	—	—	M4	Y+F≥12
	8	8	-0.005 -0.014		6 8 10	M 6	10	12	10	1,160	1,400	1,740	M6	Y+F≥15.5
	8A	8	-0.005 -0.014		6 8 10 12	M 8	14	16	14	1,340	—	—	M8	Y+F≥19.5
	10	10	-0.006 -0.017		8 10 12 (15)	M 10	13	15	13	1,230	1,480	1,850	M10	Y+F≥23.5
	10A	10	-0.006 -0.017		10 12 (15) 16	M 12	18	20	17	1,570	—	—	M12	Y+F≥29.5
	12	12	-0.006 -0.017	10~75	10 12 (15) 16 20	M 8	15	17	14	1,390	1,660	2,070	M8	Y+F≥19.5
	12A	12	-0.006 -0.017		8 10 12 (15)	M 10	16	18	15	1,560	1,870	2,330	M10	Y+F≥23.5
	13	13	-0.006 -0.017		10 12 (15) 16	M 12	18	20	17	1,620	1,950	2,430	M12	Y+F≥29.5
	13A	13	-0.006 -0.017		10 12 (15) 16 20	M 8	19	21	18	1,880	2,270	2,850	M8	Y+F≥19.5
	15	15	-0.006 -0.017		10 12 (15) 16 20 24 (25)	M 10	20	23	20	1,990	2,400	3,020	M10	Y+F≥23.5
	15A	15	-0.006 -0.017		10 12 (15) 16 20 24 (25) 30	M 12	21	24	21	2,060	2,470	3,090	M12	Y+F≥29.5
	16	16	-0.006 -0.017	7~60	10 12 (15) 16 20 24 (25) 30	M 8	24	26	24	2,080	2,490	3,110	M8	Y+F≥19.5
	16A	16	-0.006 -0.017		10 12 (15) 16 20 24 (25)	M 16	26	28	26	2,260	2,710	3,390	M16	Y+F≥37
	17	17	-0.006 -0.017		10 12 (15) 16 20 24 (25)	M 12	29	31	27	2,460	2,950	3,690	M12	Y+F≥23.5
	17A	17	-0.006 -0.017		10 12 (15) 16 20 24 (25) 30	M 20	34	36	32	2,920	3,490	4,370	M20	Y+F≥45
	18	18	-0.006 -0.017		10 12 (15) 16 20 24 (25) 30	M 16	34	36	32	2,920	3,490	4,370	M16	Y+F≥37
	18A	18	-0.006 -0.017		10 12 (15) 16 20 24 (25) 30									

◎MAの( )付寸法、M15・M25は細目ねじとなります。MAをMSCに変えてご指定ください。  
◎W<Vの場合、二面幅WがV外径にかかります。

**六角タイプ**

Type	材質	表面処理
LXHC	S45C相当	四三酸化鉄皮膜
PLXHC	S45C相当	無電解ニッケルメッキ
SLXHC	SUS304	—

寸法によりセンター穴が付く場合がございます。  
Y・Fの寸法は表1を参照の上、ご指定ください。  
おねじの逃げ寸法は別表(下記)をご参照ください。

型式 Type	No.	D <sub>96</sub>	指定1mm単位		MA(並目) 選択	M (並目)	B	(C)	¥基準単価			表1		
			Y	F					LXHC	PLXHC	SLXHC	M	Y+F	
LXHC PLXHC SLXHC	6	6	-0.004 -0.012	5~100	4 5 6	M 3	8	9.2	1,030	1,240	1,540	M3	Y+F≥10	
	6A	6	-0.004 -0.012		5 6 8	M 4	10	11.5	1,100	1,320	1,650	M4	Y+F≥12	
	8	8	-0.005 -0.014		6 8 10	M 6	13	15	1,180	1,410	1,770	M6	Y+F≥15.5	
	8A	8	-0.005 -0.014		6 8 10 12	M 8	14	16.2	1,320	1,580	1,980	M8	Y+F≥19.5	
	10	10	-0.006 -0.017		8 10 12 (15)	M 10	17	19.6	1,480	1,770	2,220	M10	Y+F≥23.5	
	10A	10	-0.006 -0.017		10 12 (15) 16	M 12	19	21.9	1,540	1,840	2,310	M12	Y+F≥29.5	
	12	12	-0.006 -0.017	10~100	10 12 (15) 16	M 8	19	21.9	1,800	2,160	2,710	M8	Y+F≥19.5	
	12A	12	-0.006 -0.017		10 12 (15) 16 20	M 10	24	27.7	1,900	2,290	2,880	M10	Y+F≥23.5	
	13	13	-0.006 -0.017		10 12 (15) 16 20	M 12	24	27.7	1,970	2,360	2,950	M12	Y+F≥29.5	
	13A	13	-0.006 -0.017		10 12 (15) 16 20 24 (25)	M 16	27	31.2	2,000	2,380	2,970	M16	Y+F≥37	
	15	15	-0.006 -0.017		10 12 (15) 16 20 24 (25) 30	M 12	32	36.9	2,160	2,590	3,240	M12	Y+F≥23.5	
	15A	15	-0.006 -0.017		10 12 (15) 16 20 24 (25) 30	M 20	32	36.9	2,340	2,820	3,520	M20	Y+F≥45	
	20	20	-0.007 -0.020											
	20A	20	-0.007 -0.020											
	22	22	-0.007 -0.020											
	22A	22	-0.007 -0.020											
	25	25	-0.007 -0.020											
	25A	25	-0.007 -0.020											
30	30	-0.007 -0.020												
30A	30	-0.007 -0.020												

◎MAの( )付寸法、M15・M25は細目ねじとなります。MAをMSCに変えてご指定ください。

**Order 注文例**

型式 - Y - F - MA  
 FXHC12 - 5 - F15 - MA8  
 LXHC10 - 20 - F35 - MA6  
 SF-SFXHC20 - 10 - F30 - MSC15  
 脱脂洗浄サービス P.130

**Delivery 出荷日**

2 日目出荷

ストークA早割 翌日出荷 300円/1明細行  
 ストークA 翌日出荷 800円/1本 PM 3:00迄  
 PM 6:00迄 P.134

◎ストークA早割は1明細行当たり一律300円  
 ◎ストークAは3本以上で1明細行当たり一律2,160円

**数量スライド価格** (1円未満切り捨て) P.133

数量区分	標準対応				個別対応
	小口	大口	大口	大口	
数量	1~4	5~12	13~19	20~49	50~100
値引率	基準単価	5%	10%	18%	20%
出荷日	通常	通常	+1日	+6日	+12日

◎表示数量超えはWOSにてご確認ください。  
 ◎標準対応大口以上はストーク対応なし

**Alteration 追加加工**

型式 - Y - F - MA(MSC) - (YKC・WSC・APC)  
 FXHC15 - 20 - F22 - MSC15 - APC

**Alterations**

Y寸法公差変更: YKC  
 スパナ掛け四面変更: WSC  
 インロー追加: APC  
 おねじ部細目ねじ変更: MSC

**Spec.**

Y寸法公差を±0.05へ変更します。  
 ◎すべてのタイプに適用  
 指定方法 YKC

スパナ掛け四面幅を四面カットに追加します。  
 ◎標準・段付タイプに適用  
 指定方法 WSC

座面部分にインローを追加します。  
 ◎すべてのタイプに適用  
 指定方法 APC

おねじ部MAを下表面細目ねじに変更します。  
 ◎すべてのタイプに適用  
 ◎MAをMSCに変えてご指定ください。  
 指定方法 MSC12

並目ねじ	ねじ径(MA)			ねじ径(MSC)		
	g	r	f	g	r	f
4	1.2~1.5	0.2~0.3	2.9~3.2	4	1.2~1.5	0.2~0.3
5	1.2~1.5	0.2~0.3	3.9~4.1	5	1.2~1.5	0.2~0.3
6	1.5~2.5	0.2~0.6	4.3~4.9	6	1.5~2.5	0.2~0.6
8	1.5~2.5	0.2~0.6	6.3~6.6	8	1.5~2.5	0.2~0.6
10	1.5~3.0	0.2~1.0	8.1~8.3	10	1.5~3.0	0.2~1.0
12	1.5~3.0	0.2~1.0	9.8~10.1	12	1.5~3.0	0.2~1.0











アイドラーについてはP.1531~をご参照ください。

カタログ規格外品はこちら P.137  
CADデータフォルダ名: 13\_Hinge\_Pins

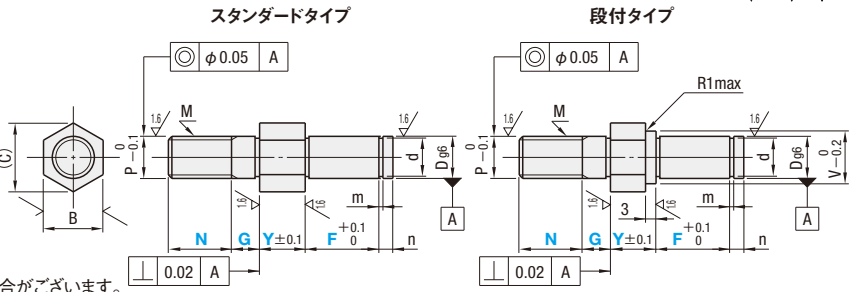
### 止め輪タイプ



スタンダードタイプ				段付タイプ				材質	表面処理
ねじ長さ固定タイプ		ねじ長さ指定タイプ		ねじ長さ固定タイプ		ねじ長さ指定タイプ			
FXKA	FXNKA	FXLA	FXNLA	S45C相当	四三酸化鉄皮膜				
PFXKA	PFXNKA	PFXLA	PFXNLA		無電解ニッケルメッキ				
SFXKA	SFXNKA	SFXLA	SFXNLA	SUS304	-				

RoHS10

D公差 (g6)	公差
6	-0.004
8・10	-0.005
12~18	-0.006
20~30	-0.007
	-0.020



型式	No.	D	指定1mm単位			N	ねじ長さ指定	P	M (並目)	V (段付のみ)	B	(C)	基準寸法	許容差	m	n
			Y	F	G											
スタンダード 固定タイプ FXKA PFXKA SFXKA	指定タイプ	6	5~60	5~100	5~10	9	6~12	6	M 6	8	10	11.5	5	+0.075	0.7	3
	10	12				8~16	8	M 8	10	12	13.9	7	+0.050	0.9		
	12	13				10~20	10	M10	13	14	16.2	9.6	+0.050	1.1		
	13	14							15	17	19.6	11.5	0	-0.110	1.15	
	15	16							16	17	19.6	12.4			1.15	
	16	17							18	19	21.9	14.3			1.15	
	17	18							19	21	24.3	15.2			1.15	
	18	19							20	22	27.5	16.2			1.15	
	20	21							21	24	27.7	17			1.15	
	20A	20							20	M20	24	19			1.35	
段付 固定タイプ FXLA PFXLA SFXLA	指定タイプ	22	5~75	10~150	5~20	30	20~40	20	M20	26	27	31.2	21	0	-0.210	5
	22A	16				M16	24	27	31.2	19			1.35			
	25	20				M20	26	27	31.2	21			1.35			
	25A	16				M16	29	30	34.6	23.9			1.65			
	30	20				M20	29	30	34.6	23.9			1.65			
	30A	16				M16	34	36	41.6	28.6			1.65			

Order 注文例

型式: FXKA20A - 20 - F12 - G8 - N14

数量: 10

脱脂洗浄サービス P.130

Delivery 出荷日

2 日目出荷

注文締切

PM 3:00迄 P.134

PM 6:00迄

Price 価格

数量スライド価格 (1円未満切り捨て) P.133

数量区分	標準対応	大口	個別対応				
数量	1~4	5~12	13~19	20~49	50~200	201~300	301以上
値引率	基準単価	5%	10%	18%	20%	30%	40%
出荷日	通常	+1日	+1日	+3日	お見積り		

Price 価格

数量スライド価格 (1円未満切り捨て) P.133

数量区分	標準対応	大口	個別対応				
数量	1~4	5~12	13~19	20~49	50~200	201~300	301以上
値引率	基準単価	5%	10%	20%	30%	40%	40%
出荷日	通常	+1日	+1日	+3日	お見積り		

### 止め輪タイプ

No.	Y基準単価											
	スタンダードタイプ					段付タイプ						
	FXKA	PFXKA	SFXKA	FXNKA	PFXNKA	SFXNKA	FXLA	PFXLA	SFXLA	FXNLA	PFXNLA	SFXNLA
6	730	870	1,100	1,020	1,300	1,670	890	1,070	1,350	1,510	1,610	1,980
8	780	940	1,170	1,130	1,410	1,810	960	1,160	1,450	1,620	1,720	2,130
10	830	1,000	1,240	1,200	1,480	1,810	1,020	1,230	1,530	1,820	1,920	2,260
12	880	1,060	1,310	1,270	1,560	1,890	1,100	1,310	1,610	1,900	2,000	2,340
13	1,070	1,280	1,600	1,540	1,900	2,320	1,310	1,580	1,970	2,300	2,420	2,870
15	1,120	1,330	1,670	1,590	1,960	2,390	1,370	1,650	2,060	2,400	2,520	2,970
16	1,300	1,570	1,980	1,850	2,270	2,770	1,600	1,930	2,430	2,810	2,930	3,610
17	1,370	1,660	2,080	1,910	2,350	2,870	1,690	2,050	2,580	2,970	3,100	3,780
18	1,420	1,710	2,130	1,940	2,470	3,040	1,740	2,100	2,650	3,060	3,190	3,900
20	1,430	1,720	2,140	2,040	2,500	3,080	1,760	2,120	2,650	3,100	3,230	3,920
20A	1,430	1,720	2,140	2,040	2,500	3,080	1,760	2,120	2,650	3,100	3,230	3,920
22	1,560	1,880	2,340	2,220	2,740	3,350	1,920	2,320	2,890	3,300	3,430	4,160
22A	1,560	1,880	2,340	2,220	2,740	3,350	1,920	2,320	2,890	3,300	3,430	4,160
25	1,680	2,030	2,530	2,400	2,870	3,620	2,080	2,510	3,120	3,530	3,660	4,490
25A	1,680	2,030	2,530	2,400	2,870	3,620	2,080	2,510	3,120	3,530	3,660	4,490
30	2,010	2,410	3,010	2,870	3,540	4,320	2,470	2,960	3,710	4,300	4,430	5,390
30A	2,010	2,410	3,010	2,870	3,540	4,320	2,470	2,960	3,710	4,300	4,430	5,390

Alteration 追加加工

型式: FXNLA12 - 27 - F15 - G7 - N12 - MTC

Alteration 追加加工

型式: FXLB12 - 27 - F15 - G7 - MA6 - MTC

Alterations	Y寸法公差変更		ガイド用二面幅追加		押し引き用タップ追加	
	SET	YKC	SC	MTC	YKC	MTC
止め輪セット						
Code	SET	YKC	SC	MTC	YKC	MTC
Spec.	軸径に適用する止め輪を付属します。 指定方法 SET 止め輪タイプに適用 止め輪形状 No.6~8: E型止め輪 No.10~30A: C型止め輪		Y寸法公差を±0.05へ変更します。 すべてのタイプに適用 指定方法 YKC		軸の押し引き用タップを追加します。AJST (P1853)、AJKC (P1855)と組合わせてご使用いただけます。(指定Y寸法に制限があります。) 下表をご確認ください。 指定方法 MTC	
止め輪材質	片持ちピン		止め輪		片持ちピン	
材質	表面処理		材質		表面処理	
S45C	四三酸化鉄皮膜		ばね用鋼		S45C	
相当	無電解ニッケルメッキ		-		無電解ニッケルメッキ	
SUS304	-		SUS304-CSP		-	
Y寸法公差	D		X		M	
Y寸法公差	6		8		10	
Y寸法公差	12~18		20~25A		30・30A	
Y寸法公差	M 4		M 5		M 6	
Y寸法公差	15		18		21	
Y寸法公差	16		19		21	
Y寸法公差	25		28		30	
Y寸法公差	27		30		30	

D	X	M	Ymin.
6	M 4	15	18
8	M 5	16	19
10	M 6	16	19
12~18	M 8	18	21
20~25A	M 10	25	28
30・30A	M 12	27	30

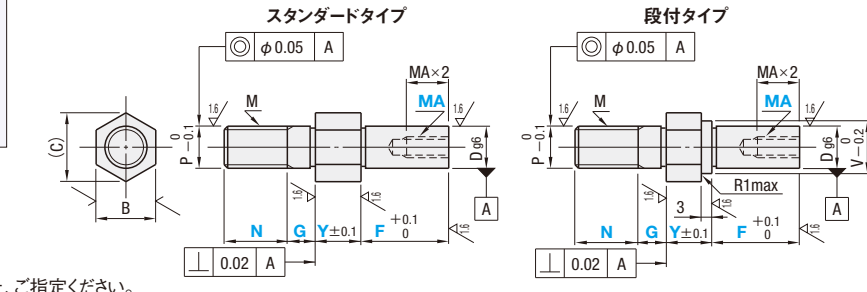
### ボルト止めタイプ



RoHS10

D公差 (g6)	公差
6	-0.004
8・10	-0.005
12~18	-0.006
20~30	-0.007
	-0.020

スタンダードタイプ				段付タイプ				材質	表面処理
ねじ長さ固定タイプ		ねじ長さ指定タイプ		ねじ長さ固定タイプ		ねじ長さ指定タイプ			
FXKB	FXNKB	FXLB	FXNLB	S45C相当	四三酸化鉄皮膜				
PFXKB	PFXNKB	PFXLB	PFXNLB		無電解ニッケルメッキ				
SFXKB	SFXNKB	SFXLB	SFXNLB	SUS304	-				



型式	No.	D	指定1mm単位			N	ねじ長さ指定	MA (並目)	P	M (並目)	V (段付のみ)	B	(C)	表1	
			Y	F	G									MA	Y+F
スタンダード 固定タイプ FXKB PFXKB SFXKB	指定タイプ	6	5~60	5~100	5~10	9	6~12	3	6	M 6	8	10	11.5	M 3	Y+F≧11.5
	10	12				8~16	4	8	M 8	10	12	13.9	M 4	Y+F≧14.0	
	12	13				10~20	4 5 6	10	M10	13	14	16.2	M 5	Y+F≧16.2	
	13	14								15	17	19.6	M 6	Y+F≧18.5	
	15	16								16	17	19.6	M 8	Y+F≧23.5	
	16	17								18	19	21.9	M10	Y+F≧28.5	
	17	18								20	22	27.5	M12	Y+F≧35.5	
	18	19								21	24	27.7	M16	Y+F≧45.0	
	20	21								22	24	27.7	M20	Y+F≧55.0	
	20A	20								20	M20	24	27	31.2	
段付 固定タイプ FXLB PFXLB SFXLB	指定タイプ	22	5~75	10~120	5~20	30	20~40	6	8 10 12	20	M20	26	27	31.2	
	22A	16				M16	24	27	31.2						
	25	20				M20	26	27	31.2						
	25A	16				M16	29	30	34.6						
	30	20				M20	29	30	34.6						
	30A	16				M16	34	36	41.6						

Order 注文例

型式: FXKB20A - 20 - F12 - G8 - N14 - MA10

数量: 10

脱脂洗浄サービス P.130

Order 注文例

型式: FXKB20A - 20 - F12 - G8 - N14 - MA6

数量: 10

脱脂洗浄サービス P.130

Price 価格

数量スライド価格 (1円未満切り捨て) P.133

数量区分	標準対応	大口	個別対応				
数量	1~4	5~12	13~19	20~49	50~200	201~300	301以上
値引率	基準単価	5%	10%	20%	30%	40%	40%
出荷日	通常	+1日	+1日	+3日	お見積り		

Price 価格

数量スライド価格 (1円未満切り捨て) P.133

数量区分	標準対応	大口	個別対応				
数量	1~4	5~12	13~19	20~49	50~200	201~300	301以上
値引率	基準単価	5%	10%	20%	30%	40%	40%
出荷日	通常	+1日	+1日	+3日	お見積り		

### ボルト止めタイプ

No.	Y基準単価											
	スタンダードタイプ					段付タイプ						
	FXKB	PFXKB	SFXKB	FXNKB	PFXNKB	SFXNKB	FXLB	PFXLB	SFXLB	FXNLB	PFXNLB	SFXNLB
6	800	960	1,200	1,150	1,390	1,750	980	1,180	1,470	1,430	1,650	2,150
8	860	1,030	1,290	1,260	1,580	1,980	1,060	1,270	1,590	1,530	1,770	2,330
10	920	1,090	1,370	1,350	1,690	2,100	1,130	1,350	1,680	1,620	1,870	2,460
12	1,030	1,220	1,540	1,510	1,890	2,350	1,200	1,430	1,780	1,820	2,080	2,760
13	1,150	1,370	1,720	1,730	2,150	2,570	1,420	1,700	2,120	2,070	2,420	3,130
15	1,200	1,430	1,790	1,780	2,210	2,650	1,480	1,780	2,210	2,1		

# ヒンジピン

—ストレート割りピン止めタイプ—



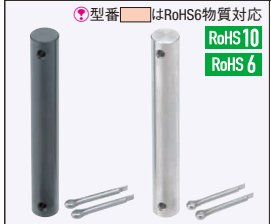
2日目納期短縮



□:新価格  
■:スライド引降大値アップ

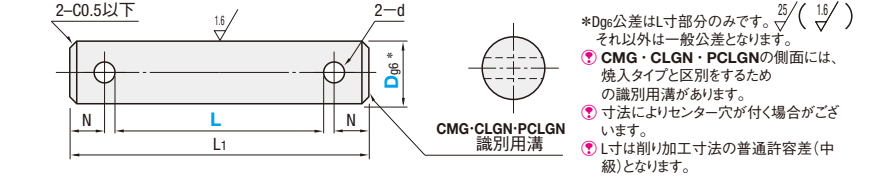
◎カタログ規格外品はこちら P.137

◎CADデータフォルダ名: 13\_Hinge\_Pins



Type		材質	硬度	表面処理	付属品
L寸固定タイプ	L寸指定タイプ				
CMG	CLGN	S45C相当	40~45HRC	四三酸化鉄皮膜	SWRM
CMGH	CLGHN				
-	PCLGN	S45C相当	40~45HRC	無電解ニッケルメッキ	SUS304
-	PCLGHN				
-	GCLGN	S45C相当	メッキ硬度750HV~	硬質クロムメッキ メッキ厚3μm以上	SWRM
SCMG	SCLGN				
-	SCLGHN	SUS304相当	45~50HRC	-	SUS304

D公差 (g6)	
3	-0.002 -0.008
4~6	-0.004 -0.012
8~10	-0.005 -0.014
12~18	-0.006 -0.017
20~25	-0.007 -0.020



Type	D	L 選択	L1	N	d	付属割りピン				¥基準単価				
						CMG・CMGH	SCMG	CMG	CMGH	SCMG	CMG	CMGH	SCMG	
CMG (※付L寸は選択不可)	3	10 12 14 15 *16 18 20	L+4.8	2	0.8	NPN0.8-8	NSPN0.8-8	140	150	150	150	150	150	150
	4	10 12 14 15 16 *18 20	L+6	2.5	1	NPN1-10	NSPN1-10	150	160	160	160	160	160	
	5	10 12 14 15 16 18 20	L+7.2	3	1.2	NPN1.2-10	NSPN1.2-10	160	170	170	170	170	170	
CMGH (焼入タイプ)	6	15 16 18 20 22 24 25 30	L+8.6	3.5	1.6	NPN1.6-10	NSPN1.6-10	170	180	180	180	180	180	
	8	18 20 22 24 25 30 35 40 45 50	L+10	4	2	NPN2-12	NSPN2-12	240	260	260	260	260	260	
SCMG (ステンレス)	10	18 20 22 24 25 30 35 40 45 50	L+12.5	5	2.5	NPN2.5-15	NSPN2.5-15	280	300	310	310	310	310	
	12	22 24 25 30 35 40 45 50	L+15.2	6	3.2	NPN3.2-20	NSPN3.2-20	310	360	410	410	410	410	

Type	D	L 指定0.1mm単位	L1	N	d	付属割りピン				¥基準単価				
						CLGN・CLGHN GCLGN	PCLGN・PCLGHN SCLGN・SCLGHN	CLGN	CLGHN	PCLGN	PCLGHN	GCLGN	SCLGN	SCLGHN
CLGN CLGHN PCLGN PCLGHN GCLGN SCLGN SCLGHN	3	5.0~ 50.0	L+4.8	2	0.8	NPN0.8-8	NSPN0.8-8	310	330	380	490	760	430	630
	4	5.0~ 50.0	L+6	2.5	1	NPN1-10	NSPN1-10	350	400	450	580	900	520	750
	5	10.0~ 70.0	L+7.2	3	1.2	NPN1.2-10	NSPN1.2-10	400	430	500	630	1,000	570	810
	6	10.0~ 100.0	L+8.6	3.5	1.6	NPN1.6-10	NSPN1.6-10	420	470	530	670	1,060	610	860
	8	10.0~ 100.0	L+10	4	2	NPN2-12	NSPN2-12	470	500	580	730	1,160	660	940
CLGN CLGHN PCLGN PCLGHN GCLGN SCLGN SCLGHN	10	15.0~ 110.0	L+12.5	5	2.5	NPN2.5-15	NSPN2.5-15	500	530	620	770	1,240	690	980
	12	15.0~ 200.0	L+15.2	6	3.2	NPN3.2-20	NSPN3.2-20	550	600	740	870	1,480	800	1,120
	13	25.0~ 200.0	L+18	7	4	NPN4-20	NSPN4-20	590	640	800	910	1,600	830	1,160
	14							600	650	810	940	1,620	860	1,210
	15							610	660	820	970	1,640	890	1,250
	16							640	680	910	1,000	1,820	920	1,290
	17	30.0~ 200.0	L+22	8.5	5	NPN5-35	NSPN5-35	670	720	940	1,050	1,880	960	1,350
	18							710	760	980	1,110	1,960	1,000	1,420
	20							730	790	1,000	1,150	2,000	1,030	1,470
	22	30.0~ 200.0	L+22	8.5	5	NPN5-35	NSPN5-35	800	860	1,110	1,240	2,220	1,260	1,570
25	870							930	1,210	1,320	2,420	1,480	1,670	

◎ SCLGHNは焼入により変色する場合があります。

Order 注文例  
 型式 - L  
 CMG8 - 30  
 CLGN15 - 120.3  
 SF - SCMG8 - 30  
 脱脂洗浄サービス P.130

Alteration 追加加工  
 型式 - L - (NC)  
 CLGN15 - 120.3 - NC3  
 ◎ L寸指定タイプに適用

Alteration	Code	Spec.																		
割りピン穴位置変更	NC	指定方向 NC3 <table border="1"> <tr><td>0</td><td>NC(選択範囲)</td></tr> <tr><td>3</td><td>1.5</td></tr> <tr><td>4</td><td>1.5 2</td></tr> <tr><td>5</td><td>1.5 2 2.5</td></tr> <tr><td>6-8</td><td>2 2.5 3</td></tr> <tr><td>10</td><td>2.5 3 4</td></tr> <tr><td>12</td><td>3 4 5</td></tr> <tr><td>13-18</td><td>3 4 5 6</td></tr> <tr><td>20-25</td><td>4 5 6 7</td></tr> </table>	0	NC(選択範囲)	3	1.5	4	1.5 2	5	1.5 2 2.5	6-8	2 2.5 3	10	2.5 3 4	12	3 4 5	13-18	3 4 5 6	20-25	4 5 6 7
0	NC(選択範囲)																			
3	1.5																			
4	1.5 2																			
5	1.5 2 2.5																			
6-8	2 2.5 3																			
10	2.5 3 4																			
12	3 4 5																			
13-18	3 4 5 6																			
20-25	4 5 6 7																			
¥1Code	200																			

数量区分	標準対応				個別対応
	小口	大口	大口	大口	
数量	1~4	5~12	13~19	20~49	50~200
値引率	基準単価	5%	10%	18%	30%
出荷日	通常	通常	+5日	+12日	+13日

◎表示数量超えはWOSIにてご確認ください。  
 ◎標準対応大口以上はストーク対応なし

数量区分	標準対応				個別対応
	小口	大口	大口	大口	
数量	1~4	5~12	13~19	20~49	50~200
値引率	基準単価	5%	10%	18%	30%
出荷日	通常	通常	+5日	+12日	+13日

◎表示数量超えはWOSIにてご確認ください。  
 ◎標準対応大口以上はストーク対応なし

# ヒンジピン

—ストレート止め輪タイプ—



2日目納期短縮



□:新価格  
■:スライド引降大値アップ

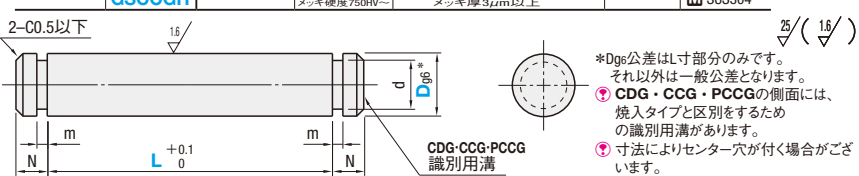
◎カタログ規格外品はこちら P.137

◎CADデータフォルダ名: 13\_Hinge\_Pins



Type		材質	硬度	表面処理	付属品
L寸固定タイプ	L寸指定タイプ				
CDG	CCG	S45C相当	40~45HRC	四三酸化鉄皮膜	ばね用鋼
CDGH	CCGH				
-	PCCG	S45C相当	40~45HRC	無電解ニッケルメッキ	SUS304
-	PCCGH				
-	GCCG	S45C相当	メッキ硬度750HV~	硬質クロムメッキ メッキ厚3μm以上	ばね用鋼
SCDG	SCCG				
-	SCCGH	SUS304相当	45~50HRC	-	SUS304
-	GSCCGH	SUS440C相当	45~50HRC メッキ硬度750HV~	硬質クロムメッキ メッキ厚3μm以上	SUS304

D公差 (g6)	
2・3	-0.002 -0.008
4~6	-0.004 -0.012
8~10	-0.005 -0.014
12~18	-0.006 -0.017
20~25	-0.007 -0.020



Type	D	L 選択	m 許容差	N	d 許容差	付属止め輪				¥基準単価			
						JIS呼び	ばね用鋼	SUS304	CCG	CCGH	SCCG	SCCGH	GSCCGH
CDG CDGH (焼入タイプ)	3	10 12 14 15 16 18 20 22 24 25 30	0.5	2	2	No. 2	NETW2	NETWS2	160	170	210	210	210
	4	10 12 14 15 16 18 20 22 24 25 30	0.7	3	3	No. 3	NETW3	NETWS3	170	180	220	220	220
	5	10 12 14 15 16 18 20 22 24 25 30 35 40 45 50	0.9	4	4	No. 4	NETW4	NETWS4	180	200	240	240	240
SCDG (ステンレス)	6	15 16 18 20 22 24 25 30 35 40 45 50	0.7	3	5	No. 5	NETW5	NETWS5	220	240	270	270	270
	8	18 20 22 24 25 30 35 40 45 50	0.9	4	7	No. 7	NETW7	NETWS7	300	330	370	370	370
	10	18 20 22 24 25 30 35 40 45 50	1.15	4	9.6	No. 10	STWN10	STWN10	340	380	410	410	410
	12	22 24 25 30 35 40 45 50	1.15	4	11.5	No. 12	STWN12	STWN12	390	410	500	500	500

◎ 止め輪詳細寸法はP.2510・2511、商品はこちら P.2-301をご参照ください。

◎ L寸指定タイプ (0.1mm単位)

Type	D	L 指定0.1mm単位	m 許容差	N	d 許容差	付属止め輪				¥基準単価					
						JIS呼び	ばね用鋼	SUS304	CCG	CCGH	SCCG	SCCGH	GSCCGH		
CCG CCGH PCCG PCCGH GCCG SCCG SCCGH GSCCGH	2	5.0~ 30.0	0.5	2	1.5	No. 1.5	NETW1.5	NETWS1.5	310	340	380	470	760	430	580
	3	5.0~ 50.0	0.7	3	2	No. 2	NETW2	NETWS2	310	340	380	470	760	430	580
	4	5.0~ 50.0	0.7	3	3	No. 3	NETW3	NETWS3	350	420	440	550	880	500	660
	5	10.0~ 60.0	0.7	4	4	No. 4	NETW4	NETWS4	410	470	510	620	1,020	580	760
	6	10.0~ 60.0	0.7	4	5	No. 5	NETW5	NETWS5	430	480	540	660	1,080	620	810
	8	10.0~ 100.0	0.9	5	7	No. 7	NETW7	NETWS7	480	520	590	710	1,180	660	870
	10	15.0~ 100.0	0.9	6	9.6	No. 10	STWN10	STWN10	510	550	630	750	1,260	710	930
	12	15.0~ 200.0	1.15	7	11.5	No. 12	STWN12	STWN12	570	620	760	850	1,520	820	1,060
	13	25.0~ 200.0	L+18	7	4	NPN4-20	NSPN4-20	600	660	810	940	1,620	860	1,210	
	14							610	660	820	970	1,640	890	1,250	
15	640							680	910	1,000	1,820	920	1,290		
16	670							720	940	1,050	1,880	960	1,350		
17	30.0~ 200.0	L+22	8.5	5	NPN5-35	NSPN5-35	710	760	980	1,110	1,960	1,000	1,420		
20							730	790	1,000	1,150	2,000	1,030	1,470		
22							800	860	1,110	1,240	2,220	1,260	1,570		
25	870	930	1,210	1,320	2,420	1,480	1,670								

◎ 止め輪詳細寸法はP.2510・2511、商品はこちら P.2-301をご参照ください。

◎ SCSGH・GSCCGHは焼入により変色する場合があります。

Order 注文例  
 型式 - L  
 CDG8 - 30  
 CCG15 - 120.3  
 SF - SCDG8 - 30  
 脱脂洗浄サービス P.130

Alteration 追加加工  
 型式 - L - (NC)  
 CCG15 - 120.3 - NC3  
 ◎ L寸指定タイプに適用

Alteration	Code	Spec.														
止め輪溝位置変更	NC	指定方向 NC3 <table border="1"> <tr><td>0</td><td>NC(選択範囲)</td></tr> <tr><td>2-4</td><td>1.5-3</td></tr> <tr><td>5</td><td>1.7-3</td></tr> <tr><td>6</td><td>1.9-4</td></tr> <tr><td>8</td><td>2.4-5</td></tr> <tr><td>10-18</td><td>2.7-5</td></tr> <tr><td>20-25</td><td>2.9-5</td></tr> </table>	0	NC(選択範囲)	2-4	1.5-3	5	1.7-3	6	1.9-4	8	2.4-5	10-18	2.7-5	20-25	2.9-5
0	NC(選択範囲)															
2-4	1.5-3															
5	1.7-3															
6	1.9-4															
8	2.4-5															
10-18	2.7-5															
20-25	2.9-5															
¥1Code	200															

数量区分	標準対応				個別対応
	小口	大口	大口	大口	
数量	1~4	5~12	13~19	20~49	50~200
値引率	基準単価	5%	10%	18%	30%
出荷日	通常	通常	+5日	+13日	+13日

◎表示数量超えはWOSIにてご確認ください。  
 ◎標準対応大口以上はストーク対応なし

数量区分	標準対応				個別対応
	小口	大口	大口	大口	
数量	1~4	5~12	13~19	20~	

# ヒンジピン

ツバ付割りピン止めタイプ



2日目納期短縮



新価格 スライド引率大幅アップ

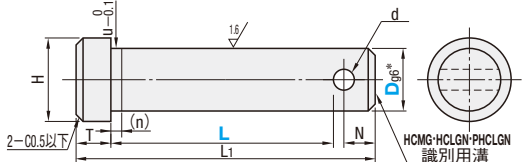
カタログ規格外品はこちら P.137

CADデータフォルダ名: 13\_Hinge\_Pins



Type		材質	硬度	表面処理	付属品
L寸固定タイプ	L寸指定タイプ				
HCMG	HCLGN	S45C相当	—	四三酸化鉄皮膜	M SWRM
HCMGH	HCLGHN		40~45HRC	無電解ニッケルメッキ	
—	PHCLGN		—		無電解ニッケルメッキ
—	PHCLGHN		40~45HRC	M SUS304	
—	GHCLGN	SUS304相当	—	硬質クロムメッキ メッキ厚3μm以上	M SWRM
—	GHCLGHN		40~45HRC	硬質クロムメッキ メッキ厚3μm以上	
SHCMG	SHCLGN	SUS440C相当	45~50HRC	—	M SUS304
—	SHCLGHN		45~50HRC	硬質クロムメッキ メッキ厚3μm以上	
—	GSCHLGN	—	—	—	—

D公差 (g6)	
3	-0.002 -0.008
4~6	-0.004 -0.012
8・10	-0.005 -0.014
12~18	-0.006 -0.017
20~25	-0.007 -0.020



\*Dg6公差はL寸部分のみです。それ以外は一般公差となります。

◎ HCMG・HCLGN・PHCLGNの側面には、焼入タイプと区別するための識別用溝があります。

◎ ツバ下の逃げ溝寸法公差は参考値です。

◎ L寸は削り加工寸法の普通許容差(中級)となります。

◎ 寸法によりセンター穴が付く場合がございます。

### L寸固定タイプ

型式	D	L 選択										付属割りピン								¥基準単価						
		3	4	5	6	8	10	12	14	15	16	18	20	22	24	25	30	35	40	45	50	HCMG	HCLGN	PHCLGN	GHCLGN	SHCLGN
HCMG (焼入タイプ)	3	10	12	14	15	16	18	20	L+ 4.4	2.5	2.9	0.8	5.5	NPNO.8-8	NSPNO.8-8	210	220	220	210	220	220					
	4	10	12	14	15	16	18	20	L+ 4.5	3.9	3.9	1	6.5	NPN1-10	NSPN1-10	240	250	250	240	250	250					
HCMGH (焼入タイプ)	5	15	16	18	20	22	24	25	30	L+ 5.6	4.9	4.9	1.2	8	NPN1.2-10	NSPN1.2-10	260	270	290	260	270	290				
	6	15	16	18	20	22	24	25	30	L+ 5.8	3.5	5.8	1.5	9	NPN1.6-10	NSPN1.6-10	290	320	330	290	320	330				
SHCMG (ステンレス)	8	18	20	22	24	25	30	35	40	45	50	L+ 7	4	7.8	2	12	NP2-12	NSP2-12	360	400	410	360	400	410		
	10	18	20	22	24	25	30	35	40	45	50	L+ 8.25	5	9.8	2.5	14	NP2.5-15	NSP2.5-15	390	430	440	390	430	440		
12	22	24	25	30	35	40	45	50	L+10.6	6	11.8	3.2	17	NPN3.2-20	NSPN3.2-20	420	460	480	420	460	480					

### L寸指定タイプ (0.1mm単位)

型式	D	指定0.1mm単位	L1	N	u	(n)	d	T	H	付属割りピン								¥基準単価							
										HCLGN	HCLGHN	PHCLGN	PHCLGHN	GHCLGN	GHCLGHN	SHCLGN	SHCLGHN	GSCHLGN	HCLGN	HCLGHN	PHCLGN	PHCLGHN	GHCLGN	GHCLGHN	SHCLGN
HCLGN HCLGHN PHCLGN PHCLGHN GHCLGN SHCLGN SHCLGHN GSCHLGN	3	5.0~50.0	L+ 4.4	2.5	2.9	0.8	5.5	NPNO.8-8	NSPNO.8-8	500	660	630	810	1,260	730	940	1,880	500	660	630	810	1,260	730	940	1,880
	4	5.0~50.0	L+ 4.5	3.9	3.9	1	6.5	NPN1-10	NSPN1-10	530	670	690	880	1,380	820	1,050	2,100	530	670	690	880	1,380	820	1,050	2,100
	5	10.0~60.0	L+ 5.6	4.9	4.9	1.2	8	NPN1.2-10	NSPN1.2-10	570	700	730	910	1,460	850	1,080	2,160	570	700	730	910	1,460	850	1,080	2,160
	6	10.0~100.0	L+ 5.8	3.5	5.8	1.6	9	NPN1.6-10	NSPN1.6-10	600	740	770	970	1,540	910	1,160	2,320	600	740	770	970	1,540	910	1,160	2,320
	8	10.0~100.0	L+ 7	4	7.8	2	12	NP2-12	NSP2-12	640	810	810	1,020	1,620	940	1,200	2,400	640	810	810	1,020	1,620	940	1,200	2,400
	10	15.0~100.0	L+ 8.25	5	9.8	2.5	14	NP2.5-15	NSP2.5-15	670	850	840	1,060	1,680	970	1,240	2,480	670	850	840	1,060	1,680	970	1,240	2,480
	12	15.0~200.0	L+10.6	6	11.8	3.2	17	NPN3.2-20	NSPN3.2-20	710	1,020	990	1,300	1,980	1,210	1,540	3,080	710	1,020	990	1,300	1,980	1,210	1,540	3,080
	13	20.0~200.0	L+12	7	12.8	1.5	18	—	—	830	1,080	1,060	1,360	2,120	1,240	1,580	3,160	830	1,080	1,060	1,360	2,120	1,240	1,580	3,160
	14	20.0~200.0	L+12	7	14.8	—	19	—	—	860	1,100	1,090	1,390	2,180	1,270	1,620	3,240	860	1,100	1,090	1,390	2,180	1,270	1,620	3,240
	15	20.0~200.0	L+12	7	14.8	—	20	—	—	870	1,120	1,110	1,410	2,220	1,290	1,650	3,300	870	1,120	1,110	1,410	2,220	1,290	1,650	3,300
	16	20.0~200.0	L+12	7	15.8	—	21	—	—	890	1,140	1,130	1,430	2,260	1,310	1,670	3,340	890	1,140	1,130	1,430	2,260	1,310	1,670	3,340
	17	20.0~200.0	L+12	7	16.8	—	22	—	—	920	1,170	1,160	1,470	2,320	1,340	1,720	3,440	920	1,170	1,160	1,470	2,320	1,340	1,720	3,440
18	20.0~200.0	L+12	7	17.8	—	23	—	—	950	1,210	1,200	1,530	2,400	1,380	1,780	3,560	950	1,210	1,200	1,530	2,400	1,380	1,780	3,560	
20	20.0~200.0	L+14.5	8	19.8	—	26	—	—	970	1,240	1,220	1,560	2,440	1,410	1,820	3,640	970	1,240	1,220	1,560	2,440	1,410	1,820	3,640	
22	20.0~200.0	L+15.5	9	21.8	—	27	—	—	1,040	1,310	1,480	1,770	2,960	1,850	2,160	4,320	1,040	1,310	1,480	1,770	2,960	1,850	2,160	4,320	
25	20.0~200.0	L+15.5	9	24.8	—	30	—	—	1,110	1,380	1,730	1,970	3,460	2,270	2,500	5,000	1,110	1,380	1,730	1,970	3,460	2,270	2,500	5,000	

◎ SHCLGHN・GSCHLGNは焼入により変色する場合があります。

Order 注文例	型式	L
	HCMG8	30
	HCLGN15	120.3
	SF-SHCMG8	30

Delivery 出荷日

在庫品 翌日出荷 P.133

ご希望によりPM6:00迄、当日出荷受付致します。

L寸指定タイプ・下記以外

2 日日出荷

ストークA早割 翌日出荷 200円/月単位 PM 3:00迄

ストークA 翌日出荷 200円/月単位 PM 6:00迄 P.134

ストークA早割は1明細行当たり一律200円

ストークAは3本以上で1明細行当たり一律540円

L寸指定タイプ

S45C相当硬質・SUS440C相当硬質

3 日日出荷

数量区分	標準対応				個別対応
	小口	大口	小口	大口	
数量	1~19	20~49	50~99	100~200	201~
値引率	基準	20%	45%	60%	お見積り
出荷日	通常	+1日	+6日	+13日	お見積り

L寸指定タイプ・右記以外

数量スライド価格 (※1円未満切り捨て) P.133

数量区分	標準対応				個別対応
	小口	大口	小口	大口	
数量	1~4	5~12	13~19	20~49	50~200
値引率	基準	5%	10%	18%	30%
出荷日	通常	+1日	+6日	+13日	お見積り

表示数量超えはWOSにてご確認ください。

Alteration 追加加工

型式 L (NC・TC・HC)

L寸指定タイプに適用

Alterations	割りピン穴位置変更			ツバ厚変更			ツバ径カット		
	NC	TC	HC	NC	TC	HC	NC	TC	HC
Code	NC	TC	HC	NC	TC	HC	NC	TC	HC
Spec.	指定方法 NC3	指定方法 TC3	指定方法 HC	指定方法 NC3.5	指定方法 TC3	指定方法 HC	指定方法 NC3.5	指定方法 TC3	指定方法 HC
	D 3 1.5 4 1.5 2 5 1.5 2 2.5 6 8 2 2.5 3 10 2.5 3 4 12 3 4 5 13~18 3 4 5 6 20~25 4 5 6 7	指定方法 TC3 ◎ TC=指定0.5mm単位 ◎ T<TC≤5 ◎ L1=L+N+d/2+TCとなります。	指定方法 HC ◎ D=3~10 ◎ HC=H/2-1 ◎ D=12~25 ◎ HC=H/2-2 ◎ ツバ径カットと割りピンの位置関係は下図ようになります。	指定方法 NC3.5 NC(指定0.1mm単位) D 2~4 1.5~3 5 1.7~3 6 1.9~4 8 2.4~5 10~18 2.7~5 20~25 2.9~5	指定方法 TC3 ◎ TC=指定0.5mm単位 ◎ T<TC≤5 ◎ 全長=L+N+TCとなります。	指定方法 HC ◎ D=2~10 ◎ HC=H/2-1 ◎ D=12~25 ◎ HC=H/2-2			
¥/1Code	200	300	300	200	300	300	200	300	300

L寸指定タイプ・S45C相当硬質・SUS440C相当硬質

数量スライド価格 (※1円未満切り捨て) P.133

数量区分	標準対応				個別対応
	小口	大口	小口	大口	
数量	1~4	5~12	13~19	20~49	50~200
値引率	基準	5%	10%	18%	30%
出荷日	通常	+1日	+6日	+13日	お見積り

表示数量超えはWOSにてご確認ください。

# ヒンジピン

ツバ付止め輪タイプ



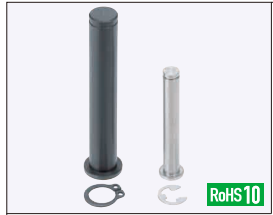
2日目納期短縮



新価格 スライド引率大幅アップ

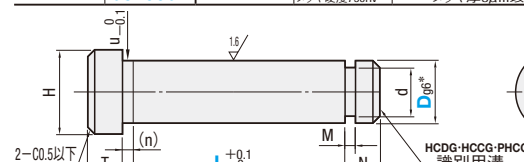
カタログ規格外品はこちら P.137

CADデータフォルダ名: 13\_Hinge\_Pins



Type		材質	硬度	表面処理	付属品
L寸固定タイプ	L寸指定タイプ				
HCDG	HCCG	S45C相当	—	四三酸化鉄皮膜	M ばね用鋼
HCDGH	HCCGH		40~45HRC	無電解ニッケルメッキ	
—	PHCCG		—		無電解ニッケルメッキ
—	PHCCGH		40~45HRC	M SUS304	
—	GHCCG	SUS304	—	硬質クロムメッキ メッキ厚3μm以上	M ばね用鋼
—	GHCCGH		40~45HRC	硬質クロムメッキ メッキ厚3μm以上	
SHCDG	SHCCG	SUS440C相当	45~50HRC	—	M SUS304
—	SHCCGH		45~50HRC	硬質クロムメッキ メッキ厚3μm以上	
—	GSHCCGH	—	—	—	—

D公差 (g6)	
2・3	-0.002 -0.008
4~6	-0.004 -0.012
8・10	-0.005 -0.014
12~18	-0.006 -0.017
20~25	-0.007 -0.020



\*Dg6公差はL寸部分のみです。それ以外は一般公差となります。

◎ HCDG・HCCG・PHCCGの側面には、焼入タイプと区別するための識別用溝があります。

◎ ツバ下の逃げ溝寸法公差は参考値です。

◎ 寸法によりセンター穴が付く場合がございます。

### L寸固定タイプ

型式	D	L 選択										付属止め輪								¥基準単価					
		3	4	5	6	8	10	12	14	15	16	18	20	22	24	25	30	35	40	45	50	HCDG	HCCGH	PHCCG	GHCCG





# ヒンジピン

一極低頭六角穴ツバ付ナット止めタイプ



# ヒンジピン

一ツバ付めねじタイプ・六角穴ツバ付めねじタイプ

2日目納短縮  
出荷期短縮



ステンレス・めっき品  
脱脂洗浄サービス  
対応商品詳細は下記URL  
http://famisumi.jp

◎カタログ規格外品はこちら P.137

◎CADデータフォルダ名: 13\_Hinge\_Pins

◎カタログ規格外品はこちら P.137

◎CADデータフォルダ名: 13\_Hinge\_Pins

■特長: スペースが無い所でご使用頂くため、ツバ厚を薄く設計致しました。

RoHS10

Type	材質	硬度	表面処理	付属品
CLBK	S45C相当	—	四三酸化鉄皮膜	ナット1コ
CLBKH	S45C相当	40~45HRC	—	M5SWRCH
SCLBK	SUS304	—	—	M5SUS304
SCLBKH	SUS440C相当	45~50HRC	—	—

◎CLBKの側面には、焼入タイプと区別するための識別用溝があります。

◎ツバ下の逃げ溝寸法公差は参考値です。

◎L寸は削り加工寸法の普通許容差(中級)となります。

◎寸法によりセンター穴が付く場合がございます。

D公差 (g6)	
4~6	-0.004 -0.012
8・10	-0.005 -0.014
12~18	-0.006 -0.017
20~25	-0.007 -0.020

型式 Type	D	L 指定0.1mm単位	A	T	F	B	E	u	(n)	M (並目)	¥基準単価			
											CLBK	CLBKH	SCLBK	SCLBKH
4	10.0~50.0	7	6	2	3.9	1.5	2	3.9	1.5	M3	440	540	660	830
5	10.0~60.0	9	6	2.5	4.9	2	2	4.9	1.5	M4	450	570	690	870
6	10.0~100.0	10	9	3	5.8	3	2	5.8	1.5	M5	470	590	720	900
8	10.0~100.0	13	12	4	7.8	4	3	7.8	1.5	M6	610	720	870	1,090
10	15.0~100.0	16	16	5	9.8	5	3	9.8	1.5	M8	710	840	980	1,220
12	15.0~200.0	18	16	6	11.8	6	4	11.8	1.5	M10	860	1,010	1,210	1,520
13	25.0~200.0	24	18	5	12.8	5	3	12.8	1.5	M12	1,040	1,040	1,290	1,600
14					1,080			1,110			1,310	1,630		
15					1,090			1,140			1,320	1,640		
16	30.0~200.0	27	24	8	15.8	8	5	15.8	1.5	M16	1,110	1,190	1,360	1,690
20					1,450			1,580			1,770	2,210		
25					2,850			3,100			4,550	5,370		

◎SCLBKHは焼入により変色する場合があります。

Order 注文例

型式 - L

CLBK15 - 120.3

Delivery 出荷日

3 日日出荷

◎注文締切

在庫A早割 翌日出荷 200円/1明細行 PM 3:00迄

在庫A 翌日出荷 200円/1本 PM 6:00迄 P.134

◎在庫A早割は1明細行当たり一律200円

◎在庫Aは3本以上で1明細行当たり一律540円

Price 価格

数量スライド価格 (◎1円未満切り捨て) P.133

数量区分	標準対応				個別対応
	小口	大口	大口	大口	
数量	1~4	5~12	13~19	20~49	50~200
値引率	基準単価	5%	10%	18%	30%
出荷日	通常	通常	通常	通常	通常

◎表示数量超えはWOSにてご確認ください。

◎標準対応大口以上はストック対応なし

Alteration 追加加工

型式 - L - (FC...etc.)

CLBK10 - 50.5 - FC8

Alterations	ネジ部長さ変更	ネジ径変更	L寸法公差変更	ツバ径カット																		
Code	FC	MC	LKC	HC																		
Spec.	<p>指定方法 FC4</p> <p>◎FC=指定1mm単位</p> <p>◎M(MC)≦FC≦M(MC)×3</p>	<p>指定方法 MC3</p> <table border="1" style="font-size: small;"> <tr><th>D</th><th>MC(選択範囲)</th></tr> <tr><td>5</td><td>3</td></tr> <tr><td>6</td><td>3 4</td></tr> <tr><td>8</td><td>3 4 5</td></tr> <tr><td>10</td><td>4 5 6</td></tr> <tr><td>12</td><td>5 6 8</td></tr> <tr><td>13~16</td><td>6 8 10</td></tr> <tr><td>20</td><td>8 10 12</td></tr> <tr><td>25</td><td>10 12</td></tr> </table> <p>◎D12、MC5を選択の場合、追加加工FCを併用下さい。</p> <p>◎D4適用不可</p>	D	MC(選択範囲)	5	3	6	3 4	8	3 4 5	10	4 5 6	12	5 6 8	13~16	6 8 10	20	8 10 12	25	10 12	<p>指定方法 LKC</p> <p>L寸法公差を±0.05に変更します。</p>	<p>指定方法 HC</p> <p>・D=4~10</p> <p>・HC=A/2-1</p> <p>・D=12~25</p> <p>・HC=A/2-2</p>
D	MC(選択範囲)																					
5	3																					
6	3 4																					
8	3 4 5																					
10	4 5 6																					
12	5 6 8																					
13~16	6 8 10																					
20	8 10 12																					
25	10 12																					
¥/1Code	200	200	500	300																		

■ツバ付めねじタイプ

RoHS10

Type	材質	硬度	表面処理	D公差 (g6)
HCLBM	S45C相当	—	四三酸化鉄皮膜	6
HCLBHM		40~45HRC	—	8・10
PHCLBM		—	無電解ニッケルメッキ	12~18
PHCLBHM		40~45HRC	—	20~25
GHCLBM	SUS304	メッキ硬度750HV~	硬質クロムメッキ メッキ厚3μm以上	—
SHCLBM		—	—	—
SHCLBHM	SUS440C相当	45~50HRC	—	—
GSHCLBHM		メッキ硬度750HV~	硬質クロムメッキ メッキ厚3μm以上	—

◎L寸は削り加工寸法の普通許容差(中級)となります。

◎HCLBM・PHCLBMの側面には、焼入タイプと区別するための識別用溝があります。

◎ツバ下の逃げ溝寸法公差は参考値です。

型式 Type	D	L 指定0.1mm単位	A	B	u	T	(n)	M (並目)	¥基準単価							
									HCLBM	HCLBHM	PHCLBM	PHCLBHM	GHCLBM	SHCLBM	SHCLBHM	GSHCLBHM
HCLBM	6	15.0~100.0	10	8	5.8	5	1.5	M3	320	400	400	510	800	480	630	1,260
									410	480	500	620	1,000	590	770	1,540
HCLBHM	8	15.0~100.0	13	10	7.8	5	1.5	M5	470	560	570	710	1,140	670	870	1,740
									600	670	730	880	1,460	860	1,100	2,200
PHCLBM	12	20.0~200.0	18	14	11.8	5	1.5	M8	670	700	780	910	1,560	890	1,130	2,260
									710	740	810	950	1,620	910	1,170	2,340
GHCLBM	14	25.0~200.0	24	21	12.8	5	1.5	M10	750	770	840	980	1,680	910	1,190	2,380
									780	800	870	1,010	1,740	960	1,230	2,460
SHCLBM	16	30.0~200.0	27	23	15.8	5	1.5	M12	850	880	950	1,110	1,900	1,050	1,350	2,700
									950	990	1,060	1,240	2,120	1,170	1,500	3,000
SHCLBHM	20	35.0~200.0	30	27	19.8	5	1.5	M16	1,010	1,060	1,130	1,330	2,260	1,260	1,610	3,220
									1,220	1,290	1,620	1,800	3,240	2,030	2,310	4,620
GSHCLBHM	25	55.0~200.0	30	27	24.8	5	1.5	M16	1,430	1,520	2,110	2,260	4,220	2,800	3,000	6,000

◎SHCLBHM・GSHCLBHMは焼入により変色する場合があります。

■六角穴ツバ付めねじタイプ

RoHS10

Type	材質	硬度	表面処理	D公差 (g6)
CLBRM	S45C相当	—	四三酸化鉄皮膜	6
CLBRHM		40~45HRC	—	8・10
PCLBRM		—	無電解ニッケルメッキ	12~18
PCLBRHM		40~45HRC	—	20~25
GCLBRM	SUS304	メッキ硬度750HV~	硬質クロムメッキ メッキ厚3μm以上	—
SCLBRM		—	—	—
SCLBRHM	SUS440C相当	45~50HRC	—	—
—		—	—	—

◎L寸は削り加工寸法の普通許容差(中級)となります。

◎CLBRM・PCLBRMの側面には、焼入タイプと区別するための識別用溝があります。

◎ツバ下の逃げ溝寸法公差は参考値です。

型式 Type	D	L 指定0.1mm単位	A	T	B	E	u	(n)	M (並目)	¥基準単価							
										CLBRM	CLBRHM	PCLBRM	PCLBRHM	GCLBRM	SCLBRM	SCLBRHM	
CLBRM	6	15.0~100.0	10	8	5.8	5	1.5	1.5	M3	400	500	510	640	1,020	630	780	
										520	620	640	780	1,280	760	950	
CLBRHM	8	20.0~100.0	13	10	7.8	5	1.5	1.5	M5	600	720	720	890	1,440	850	1,060	
										730	860	890	1,090	1,780	1,050	1,320	
PCLBRM	10	25.0~100.0	16	13	9.8	6	1.5	1.5	M6	890	1,000	1,140	2,000	1,120	1,390		
										910	940	1,020	1,170	2,040	1,140	1,410	
PCLBRHM	12	25.0~200.0	18	14	11.8	6	1.5	1.5	M8	930	980	1,040	1,200	2,080	1,150	1,430	
										950	1,020	1,060	1,240	2,120	1,180	1,470	
GCLBRM	14	30.0~200.0	24	21	13.8	6	1.5	1.5	M10	1,040	1,120	1,160	1,360	2,320	1,290	1,610	
										1,150	1,260	1,290	1,520	2,580	1,440	1,790	
SCLBRM	16	35.0~200.0	27	23	15.8	6	1.5	1.5	M12	1,230	1,380	1,630	2,760	1,540	1,920		
										1,890	1,810	2,340	2,580	4,680	2,810	3,360	
SCLBRHM	20	40.0~200.0	30	27	19.8	6	1.5	1.5	M16	2,540	2,270	3,300	3,530	6,600	4,070	4,790	

◎SCLBRHMは焼入により変色する場合があります。

Order 注文例

型式 - L

HCLBM8 - 35.8

SCLBRHM10 - 50.5

SF-SHCLBM10 - 50.5

脱脂洗浄サービス P.130

Price 価格

数量スライド価格 (◎1円未満切り捨て) P.133

数量区分	標準対応				個別対応
	小口	大口	大口	大口	
数量	1~4	5~12	13~19	20~49	50~200
値引率	基準単価	5%	10%	18%	30%
出荷日	通常	通常	通常	通常	通常

◎表示数量超えはWOSにてご確認ください。

◎標準対応大口以上はストック対応なし

◎L寸は削り加工寸法の普通許容差(中級)となります。

◎六角穴ツバ付めねじタイプ・S45C相当硬質・SUS440C相当硬質

◎数量スライド価格 (◎1円未満切り捨て) P.133

型式 Type	D	L 指定0.1mm単位	A	T	B	E	u	(n)	M (並目)	¥基準単価							
										CLBRM	CLBRHM	PCLBRM	PCLBRHM	GCLBRM	SCLBRM	SCLBRHM	
CLBRM	6	15.0~100.0	10	8	5.8	5	1.5	1.5	M3	400	500	510	640	1,020	630	780	
										520	620	640	780	1,280	760	950	
CLBRHM	8	20.0~100.0	13	10	7.8	5	1.5	1.5	M5	600	720	720	890	1,440	850	1,060	
										730	860	890	1,090	1,780	1,050	1,320	
PCLBRM	10	25.0~100.0	16	13	9.8	6	1.5	1.5	M6	890	1,000	1,140	2,000	1,120	1,390		
										910	940	1,020	1,170	2,040	1,140	1,410	
PCLBRHM	12	25.0~200.0	18	14	11.8	6	1.5	1.5	M8	930	980	1,040	1,200	2,080	1,150	1,430	
										950	1,020	1,060	1,240	2,120	1,180	1,470	
GCLBRM	1																



# ヒンジピン

一端めねじタイプ・両端おねじタイプ

2日目納期短縮  
出荷

大口対応  
BIG ORDER

ステンレス・めっき品  
脱脂洗浄サービス  
対応商品詳細は下記URLへ  
http://fa.misumi.jp

# ヒンジピン/ヒンジピンキー止めタイプ用キー

キー止めタイプ

2日目納期短縮  
出荷

大口対応  
BIG ORDER

ステンレス・めっき品  
脱脂洗浄サービス  
対応商品詳細は下記URLへ  
http://fa.misumi.jp

◎カタログ規格外品はこちら P.137  
◎CADデータフォルダ名: 13\_Hinge\_Pins

**■両端めねじタイプ**

Type	材質	硬度	表面処理
CLBM	S45C相当	—	四三酸化鉄皮膜
CLBHM		40~45HRC	
PCLBM		—	無電解ニッケルメッキ
PCLBHM		40~45HRC	
SCLBM	SUS304	—	—
SCLBHM	SUS440C相当	45~50HRC	—

◎CLBM・PCLBMの側面には、焼入タイプと区別するための識別用溝があります。  
◎L寸は削り加工寸法の普通許容差(中級)となります。

D公差 (g6)	公差
6	-0.004 -0.012
8・10	-0.005 -0.014
12~18	-0.006 -0.017
20~25	-0.007 -0.020

RoHS10

型式 Type	D	L 指定0.1mm単位	M (並目)	N (並目)	¥基準単価					
					CLBM	CLBHM	PCLBM	PCLBHM	SCLBM	SCLBHM
CLBM CLBHM PCLBM PCLBHM SCLBM SCLBHM	6	20.0~100.0	M 3	M 3	310	380	390	490	460	600
	8		M 5	M 5	390	450	470	590	560	740
	10		M 6	M 6	440	530	530	670	630	820
	12	25.0~200.0	M 6	M 6	570	630	740	830	810	1,040
	13		M 8	M 8	630	670	810	870	850	1,080
	14		M 8	M 8	670	700	850	900	870	1,110
	15	40.0~200.0	M 10	M 10	710	730	860	930	880	1,130
	16		M 10	M 10	740	760	890	990	910	1,170
	17		M 12	M 12	810	840	980	1,080	1,000	1,290
	18	50.0~200.0	M 12	M 12	890	940	1,090	1,190	1,120	1,430
	20		M 16	M 16	950	1,010	1,170	1,270	1,200	1,540
	22		M 16	M 16	1,030	1,090	1,240	1,380	1,350	1,670
25			M 16	M 16	1,100	1,160	1,300	1,480	1,500	1,800

◎SCLBHMは焼入により変色する場合があります。◎全長LはM×2+N×2≤Lが必要となります。

**■両端おねじタイプ**

Type	材質	硬度	表面処理	付属品	D公差 (g6)
CLBN	S45C相当	—	四三酸化鉄皮膜	ナット2コ	MSWRCH
CLBHN		40~45HRC			
SCLBN	SUS304	—	—	—	—
SCLBHN	SUS440C相当	45~50HRC	—	—	—

◎L寸は削り加工寸法の普通許容差(中級)となります。  
◎CLBNの側面には、焼入タイプと区別するための識別用溝があります。

D公差 (g6)	公差
6	-0.004 -0.012
8・10	-0.005 -0.014
12~18	-0.006 -0.017
20~25	-0.007 -0.020

RoHS10

型式 Type	D	L 指定0.1mm単位	F・T	M (並目)	¥基準単価			
					CLBN	CLBHN	SCLBN	SCLBHN
CLBN CLBHN SCLBN SCLBHN	6	15.0~100.0	9	M 5	370	460	610	730
	8			M 6	470	550	740	890
	10			M 8	540	660	840	990
	12	25.0~200.0	16	M 10	690	770	1,080	1,250
	13			M 10	770	810	1,130	1,310
	14			M 12	830	860	1,150	1,340
	15	30.0~200.0	18	M 12	870	890	1,180	1,380
	16			M 12	900	920	1,210	1,420
	17			M 16	990	1,020	1,350	1,560
	18	35.0~200.0	24	M 16	1,090	1,130	1,360	1,740
	20			M 16	1,170	1,220	1,360	1,870
	22			M 20	1,380	1,460	1,680	2,100
25			M 20	1,500	1,620	1,700	2,450	

**Order 注文例**

型式 - L  
CLBM15 - 120.3  
SF-SCLBM15 - 120.3  
脱脂洗浄サービス P.130

**Delivery 出荷日**

2 日目出荷  
ストークA早割 翌日出荷 200円/1時間  
ストークA 翌日出荷 200円/1本  
ストークA早割は1明細行当たり一律200円  
ストークAは3本以上で1明細行当たり一律540円

**Price 価格**

■数量スライド価格 (※1円未満切り捨て) P.133

数量区分	小口	標準	大口	個別対応
数量	1~4	5~12	13~19	20~49
割引率	基準	5%	10%	18%
出荷日	通常	通常	+6日	+13日

◎表示数量超えはWOSにてご確認ください。  
◎標準対応大口以上はストーク対応なし

**Alteration 追加加工**

型式 - L - (MC・NC・NMC・NNC)  
CLBM10 - 50 - MCS

**Alterations**

ネジ径変更 MC NC NMC NNC

**Code**

MC・NC NMC・NNC

**Spec.**

指定方法	MC・NC (選択範囲)	NMC・NNC (選択範囲)
D	3 4	3 4
8	3 4	3 4
10	4 5	3 4 5
12	4 5	4 5 6
13・14	5 6	4 5 6 8
15	5 6 8	4 5 6 8 10
16~18	6 8	5 6 8 10
20~22	8 10	6 8 10 12
25	10 12	8 10 12 16

◎D6適用不可 (※L≧MC×2+NC×2)  
◎両端おねじタイプには適用不可

¥/1Code 各200 各200

◎カタログ規格外品はこちら P.137  
◎CADデータフォルダ名: 13\_Hinge\_Pins

**■L寸固定タイプ**

Type	材質	硬度	表面処理	D公差 (g6)
CLKK	S45C相当	—	四三酸化鉄皮膜	3 -0.002 -0.008
CLKKGH		40~45HRC		
PCLKG		—	無電解ニッケルメッキ	
PCLKGH		40~45HRC		
SCLKK	SUS304相当	—	—	8・10 -0.005 -0.014
SCLKGH	SUS440C相当	45~50HRC	—	12~18 -0.006 -0.017
			メッキ硬度750HV~ メッキ厚3μm以上	20~25 -0.007 -0.020

◎CLKK・CLKG・PCLKGのキー溝側面には、焼入タイプと区別するための識別用溝があります。  
◎寸法によりセンター穴が付く場合があります。  
◎L寸は削り加工寸法の普通許容差(中級)となります。

D公差 (g6)	公差
3	-0.002 -0.008
4~6	-0.004 -0.012
8・10	-0.005 -0.014
12~18	-0.006 -0.017
20~25	-0.007 -0.020

RoHS10

**■L寸固定タイプ**

型式 Type	D	L選択			ℓ	M	N	¥基準単価		
		CLKK	CLKKGH	SCLKK				CLKK	CLKKGH	SCLKK
CLKK CLKKGH SCLKK (ステンレス)	3	10 14 18 20	12 20	10 15 20	8	2.5	1	90	100	100
	4	10	10 18 20	10 12 14 15 20				100	120	120
	5	20	10 12 20	10 20				120	130	130
	6	15 16 20 30	24 25 30	25 30				130	140	140
	8	18 30 35 40 45 50	24 25 30 35 40 45 50	20 22 35 40 45 50				160	180	180
	10	30 35 40 45 50	20 24 30 35 40 45 50	25 30 35 40 45 50				200	220	250
	12	24 30 35 40 45 50	30 35 40 45 50	30 35 40 45 50	250	300	360			

**■L寸指定タイプ**

型式 Type	D	L 指定0.1mm単位	ℓ	M	N	¥基準単価						
						CLKG	CLKGGH	PCLKG	PCLKGH	GCLKG	SCLKG	SCLKGH
CLKG CLKGGH PCLKG PCLKGH GCLKG SCLKG SCLKGH	3	10.0~50.0	8	2.5	1	300	320	390	470	780	450	600
	4					300	320	390	470	780	450	620
	5					320	330	410	490	820	480	640
	6					360	440	460	580	920	540	710
	8					410	470	520	650	1,040	610	810
	10					460	470	570	680	1,140	660	870
	12	490	640	640	820	1,280	750	980				
	13	550	670	700	880	1,400	820	1,060				
	14	580	680	740	920	1,480	870	1,120				
	15	600	690	770	950	1,540	910	1,180				
	16	650	710	830	1,000	1,660	980	1,260				
	17	690	750	880	1,060	1,760	1,020	1,330				
	18	730	790	930	1,120	1,860	1,090	1,420				
	20	760	820	970	1,170	1,940	1,130	1,480				
	22	830	1,280	1,270	1,860	2,540	1,660	2,230				
	25	900	—	1,570	—	3,140	2,170	—				

◎SCLKGHは焼入により変色する場合があります。◎CLKGGHはCLKGGHへ型式変更となりました。

**Order 注文例**

型式 - L  
CLKK8 - 30  
CLKG15 - 120.3  
SF-SCLKK8 - 30  
脱脂洗浄サービス P.130

**Delivery 出荷日**

●L寸固定タイプ  
在庫品 翌日出荷 P.133  
◎ご希望によりPM6:00迄、当日出荷受付致します。

●L寸指定タイプ・右記以外  
2 日目出荷

●L寸指定タイプ・S45C相当硬質  
3 日目出荷

**Price 価格**

■L寸固定タイプ  
■数量スライド価格 (※1円未満切り捨て) P.133

数量区分	標準	大口	個別対応
数量	1~19	20~49	50~99
割引率	基準	10%	25%
出荷日	通常	通常	+5日

◎表示数量超えはWOSにてご確認ください。  
◎標準対応大口以上はストーク対応なし

■L寸指定タイプ・右記以外  
■数量スライド価格 (※1円未満切り捨て) P.133

数量区分	標準	大口	個別対応
数量	1~4	5~12	13~19
割引率	基準	5%	10%
出荷日	通常	通常	+5日

◎表示数量超えはWOSにてご確認ください。  
◎標準対応大口以上はストーク対応なし

**■ヒンジピンキー止めタイプ用キー**

1つ穴タイプ  
HPK (ステンレス)  
SHPK (ステンレス)

2つ穴タイプ  
WHPK (ステンレス)  
WSHPK (ステンレス)

型式 Type	T	標準	大口	個別対応
HPK	2	180	100	
	3.2	220	120	
	2	190	180	
	3	240	230	

◎WHPKの板厚Tは( )寸法となります。◎表示数量超えはWOSにてご確認ください。

RoHS10

13 片持ちタイプ  
ご対応可  
お問い合わせ



# ヒンジピン

—止めねじ止めタイプ・ツバ付止めねじタイプ—

2日目納期短縮  
出荷

大口対応  
BIG ORDER

ステンレス・めっき品  
脱脂洗浄サービス  
対応商品詳細は下記URLへ  
http://fa.misumi.jp

# ヒンジピン

—両面取タイプ—

2日目納期短縮  
出荷

大口対応  
BIG ORDER

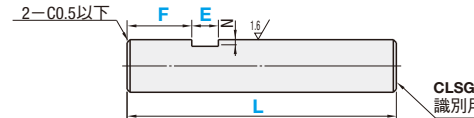
ステンレス・めっき品  
脱脂洗浄サービス  
対応商品詳細は下記URLへ  
http://fa.misumi.jp

◎カタログ規格外品はこちら P.137

◎CADデータフォルダ名: 13\_Hinge\_Pins

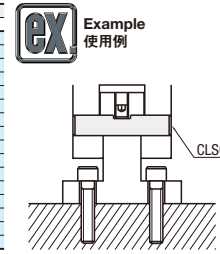


Type	材質	硬度	表面処理
CLSG	S45C相当	—	四三酸化鉄皮膜
CLSGH		40~45HRC	
PCLSG		—	無電解ニッケルメッキ
PCLSGH		40~45HRC	
SCLSG	SUS304	—	—
SCLSGH	SUS440C相当	45~50HRC	—



- ◎CLSG・PCLSGの側面には、焼入タイプと区別するための識別用溝があります。
- ◎L寸は削り加工寸法の普通許容差(中級)となります。
- ◎寸法によりセンター穴が付く場合がございます。

D公差 (g6)	
3	-0.002 -0.008
4~6	-0.004 -0.012
8・10	-0.005 -0.014
12~18	-0.006 -0.017
20~25	-0.007 -0.020

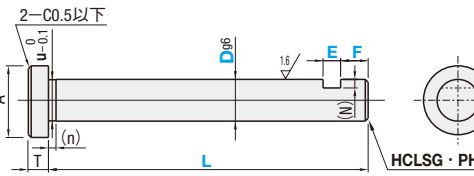


型式	D	L 指定0.1mm単位	指定1mm単位		N	¥基準単価					
			F	E		CLSG	CLSGH	PCLSG	PCLSGH	SCLSG	SCLSGH
CLSG CLSGH PCLSG PCLSGH SCLSG SCLSGH	3	5.0~50.0	F=0 または 2≤F≤L/2	1≤E≤50 または 2≤F≤L/2	0.5	360	380	460	550	540	710
	4					360	380	460	560	540	720
	5					380	400	490	580	570	750
	6	430				520	550	690	650	840	
	8	480				550	620	730	730	950	
	10	540				550	680	800	790	1,020	
	12	590			760	760	980	900	1,160		
		660			800	840	1,040	980	1,250		
		680			820	880	1,090	1,030	1,330		
		710			830	920	1,130	1,080	1,400		
		770			860	990	1,190	1,160	1,490		
		820			900	1,050	1,250	1,220	1,580		
14	870	950	1,120	1,330	1,300	1,680					
	910	980	1,170	1,390	1,360	1,760					
	980	1,050	1,440	1,640	1,620	2,180					
	1,050	1,120	1,700	1,890	2,270	2,600					

◎SCLSGHは焼入により変色する場合があります。



Type	D公差	材質	硬度	表面処理
HCLSG	g6	S45C相当	—	四三酸化鉄皮膜
HCLSGH			40~45HRC	
PHCLSG			—	無電解ニッケルメッキ
PHCLSGH			40~45HRC	
SHCLSG	SUS304	—	—	
SHCLSGH	SUS440C相当	45~50HRC	—	—



- ◎L寸は削り加工寸法の普通許容差(中級)となります。
- ◎寸法によりセンター穴が付く場合がございます。
- ◎HCLSG・PHCLSGの側面には、焼入タイプと区別するための識別用溝があります。
- ◎ツバ下の逃げ溝寸法公差は参考値です。

D公差 (g6)	
3	-0.002 -0.008
4~6	-0.004 -0.012
8・10	-0.005 -0.014
12~18	-0.006 -0.017
20~25	-0.007 -0.020

型式	D	L 指定0.1mm単位	指定1mm単位		A	u	T	(n)	(N)	¥基準単価							
			F	E						HCLSG	HCLSGH	PHCLSG	PHCLSGH	SHCLSG	SHCLSGH		
HCLSG HCLSGH PHCLSG PHCLSGH SHCLSG SHCLSGH	3	5.0~50.0	F=0 または 2≤F≤L/2	1≤E≤50 または 2≤F≤L/2	1.5	1.0	0.5	1	1	5.5	2.9	560	690	660	830	770	970
	4									6.5	3.9	580	730	690	880	810	1,030
	5									8	4.9	660	830	790	990	920	1,160
	6	9								5.8	680	880	820	1,050	960	1,220	
	8	12								7.8	710	910	860	1,100	1,020	1,290	
	10	14								9.8	750	950	900	1,150	1,060	1,350	
	12	17								11.8	850	1,080	1,060	1,340	1,280	1,610	
	13	18								12.8	900	1,110	1,100	1,370	1,300	1,630	
	14	19								13.8	930	1,180	1,130	1,430	1,340	1,690	
	15	20								14.8	970	1,250	1,170	1,490	1,370	1,730	
	16	21								15.8	1,000	1,270	1,210	1,530	1,430	1,800	
	17	22								16.8	1,020	1,300	1,240	1,570	1,470	1,850	
	18	23			17.8	1,050	1,340	1,280	1,620	1,510	1,910						
	20	26			19.8	1,060	1,360	1,300	1,650	1,540	1,950						
	22	27			21.8	1,250	1,470	1,510	1,780	1,880	2,380						
	25	30			24.8	1,430	1,570	1,720	1,910	2,220	2,800						

◎SHCLSGHは焼入により変色する場合があります。

Order 注文例  
CLSGH15 - 100.0 - F20 - E10  
HCLSG20 - 120.3 - E10 - F10  
SF-SCLSG15 - 100.0 - F20 - E10  
脱脂洗浄サービス P.130

Delivery 出荷日  
2 日目出荷  
ストークA早割 翌日出荷 200円/1明細行 PM 3:00迄  
ストークA 翌日出荷 200円/1本 PM 6:00迄 P.134  
◎ストークA早割は1明細行当たり一律200円  
◎ストークAは3本以上で1明細行当たり一律540円

Price 価格

止めねじ止めタイプ  
数量スライド価格 (◎1円未満切り捨て) P.133

数量区分	標準対応				個別対応	
	小口	大口	小口	大口	小口	大口
数量	1~4	5~12	13~19	20~49	50~200	201~300
標準単価	5%	10%	18%	18%	30%	30%以上
出荷日	通常	通常	通常	+6日	+13日	お見積り

◎表示数量超えはWOSにてご確認ください。◎標準対応大口以上はストーク対応なし

ツバ付止めねじタイプ  
数量スライド価格 (◎1円未満切り捨て) P.133

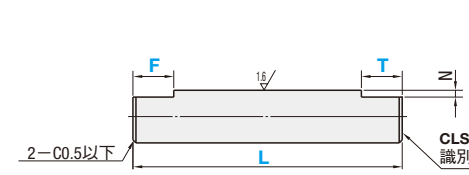
数量区分	標準対応				個別対応	
	小口	大口	小口	大口	小口	大口
数量	1~4	5~12	13~19	20~49	50~200	201~300
標準単価	5%	10%	18%	18%	30%	30%以上
出荷日	通常	通常	通常	+1日	+6日	+13日

◎表示数量超えはWOSにてご確認ください。◎標準対応大口以上はストーク対応なし

◎特長: 2点で強力に回り止めを行います。



Type	材質	硬度	表面処理
CLSW	S45C相当	—	四三酸化鉄皮膜
CLSWH		40~45HRC	
SCLSW	SUS304	—	—



- ◎CLSWの側面には、焼入タイプと区別するための識別用溝があります。
- ◎L寸は削り加工寸法の普通許容差(中級)となります。
- ◎寸法によりセンター穴が付く場合がございます。

D公差 (g6)	
4~6	-0.004 -0.012
8・10	-0.005 -0.014
12~16	-0.006 -0.017
20・25	-0.007 -0.020

型式	D	L 指定0.1mm単位	指定1mm単位		N	¥基準単価		
			F	T		CLSW	CLSWH	SCLSW
CLSW CLSWH SCLSW	4	10.0~50.0	2≤F≤20 または 5≤F≤30	2≤T≤20 または 5≤T≤30	0.5	450	470	780
	5					470	500	820
	6					530	650	940
	8	600				690	1,050	
	10	680				690	1,130	
	12	730				950	1,300	
	13	820			1,000	1,420		
		870			1,020	1,490		
		890			1,030	1,560		
		960			1,070	1,670		
		1,140			1,220	1,880		
		1,310			1,400	2,520		

Order 注文例  
CLSWH15 - 120.5 - F30 - T30  
SF-CLSWH15 - 120.5 - F30 - T30  
脱脂洗浄サービス P.130

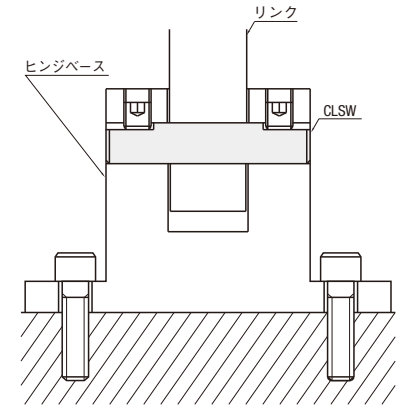
Delivery 出荷日  
2 日目出荷  
ストークA早割 翌日出荷 200円/1明細行 PM 3:00迄  
ストークA 翌日出荷 200円/1本 PM 6:00迄 P.134  
◎ストークA早割は1明細行当たり一律200円  
◎ストークAは3本以上で1明細行当たり一律540円

Price 価格

数量スライド価格 (◎1円未満切り捨て) P.133

数量区分	標準対応				個別対応	
	小口	大口	小口	大口	小口	大口
数量	1~4	5~12	13~19	20~49	50~200	201~300
標準単価	5%	10%	18%	18%	30%	30%以上
出荷日	通常	通常	通常	+1日	+6日	+13日

◎表示数量超えはWOSにてご確認ください。◎標準対応大口以上はストーク対応なし



Alteration 追加加工  
型式 - [L] - [E・F] - [E・F] (MMC・TC・LKC)  
CLSGH15 - 100.0 - F20 - E10 - MMC

Code	MMC	TC	LKC
Spec.	指定方法 MMC D M (並目) 2 6 M3 6 8~14 M4 8 15~22 M6 12 25 M8 16	指定方法 TC3 TC=指定0.5mm単位 T<TC≤5 L=L+N+d/2+TC となります。	指定方法 LKC 寸法公差を±0.05に変更します。 止めねじ止めタイプには適用不可
¥/1Code	200	300	500

HINGE PINS  
ヒンジピン  
一軸端形状組合せタイプ



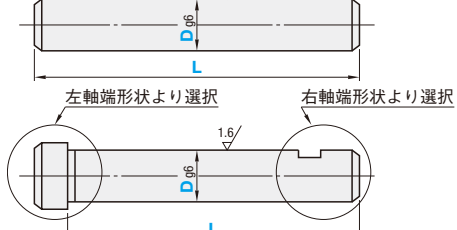
◎カタログ規格外品はこちら P.137



RoHS10

Type	材質	表面処理	硬度
FCL□□	S45C相当	四三酸化鉄皮膜	—
FCLH□□		—	40~45HRC
PFCL□□		無電解ニッケルメッキ	—
PFCLH□□	SUS304	硬質クロムメッキ メッキ厚3μm以上	40~45HRC
GFCL□□		—	メッキ硬度750HV~
FCLS□□	SUS440C相当	—	—
FCLSH□□		—	45~50HRC
GFCLSH□□		硬質クロムメッキ メッキ厚3μm以上	メッキ硬度750HV~

素材形状(両軸端A形状)



- L寸は削り加工寸法の普通許容差(中級)となります。
- 片端のみ加工したい場合、不要側はA形状を選択して下さい。
- FCL□□・PFCL□□の側面には、焼入タイプと区別するための識別用溝があります。
- FCLSH□□・GFCLSH□□(SUS440C相当)は焼入により変色することがあります。
- B・G形状同士及びBG・GB形状選択時、穴位置・平取位置はカタログ投影通りとなります。又、その角度誤差は±5°となります。

- 選択形状、寸法によってセンター穴が付く場合があります。
- L≤めねじの下穴深さの場合は、下穴貫通になることがあります。
- D形状のツバ下の逃げ溝寸法公差は参考値です。
- D形状同士の選択(FCLDD)は適用不可
- F形状選択時、11≤Lとなります。

C形状: 選択時のe・m寸法

D	基準寸法	許容差	m	e
3	2	+0.06	0.5	—
4	3	0	—	—
5	4	+0.075	0.7	—
6	5	—	—	—
7	6	—	—	—
8	7	+0.09	0.9	—
9	8	0	—	—
10	9.6	-0.09	—	—
11	10.5	—	—	—
12	11.5	—	—	—
13	12.4	—	—	—
14	13.4	0	1.15	—
15	14.3	-0.11	—	—
16	15.2	—	—	—
17	16.2	—	—	—
18	17	—	—	—
19	18	—	—	—
20	19	0	1.35	—
		-0.21	—	—

D形状: 選択時のu(n)寸法

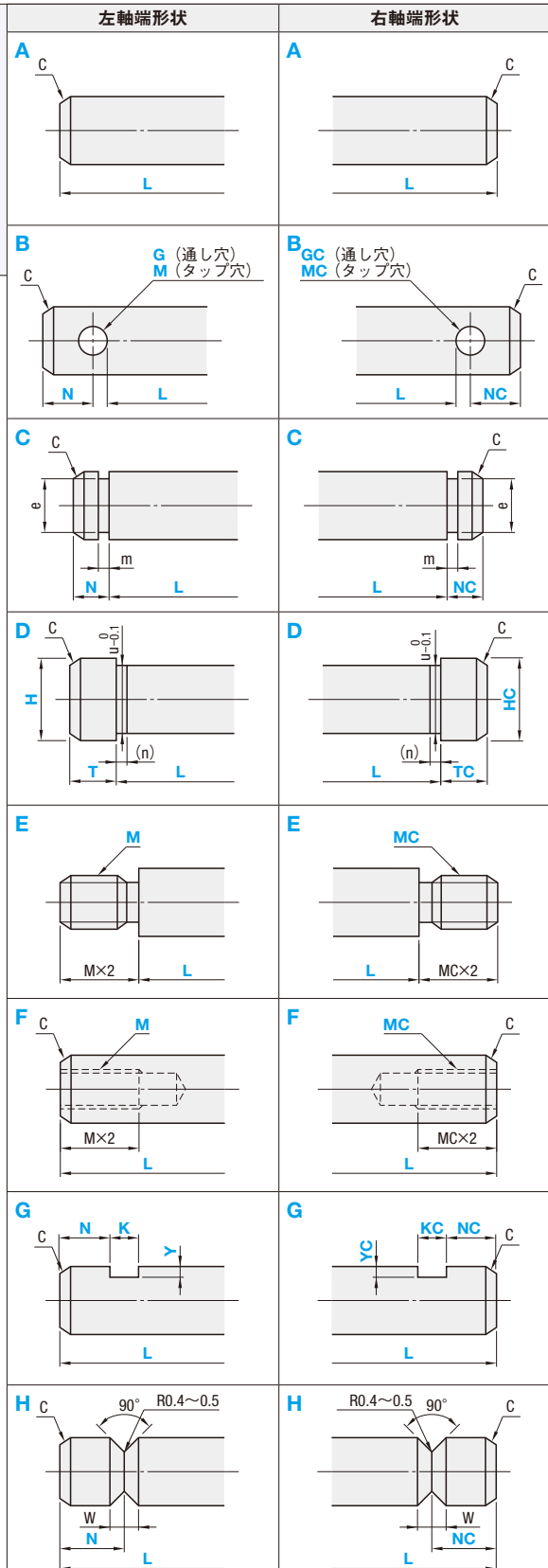
D	u	(n)
3	2.9	—
4	3.9	—
5	4.9	—
6	5.8	—
7	6.8	—
8	7.8	—
9	8.8	—
10	9.8	—
11	10.8	—
12	11.8	—
13	12.8	—
14	13.8	—
15	14.8	—
16	15.8	—
17	16.8	—
18	17.8	—
19	18.8	—
20	19.8	—

E形状: 選択時のねじ逃げ加工詳細

M (径目)	M×Pitch	g	r	f
3	M3×0.5	—	—	—
4	M4×0.7	1.2	0.3	0.9
5	M5×0.8	—	—	—
6	M6×1.0	—	—	—
8	M8×1.25	2.5	0.6	1.7
10	M10×1.5	—	—	—
12	M12×1.75	3	1.0	2.2
16	M16×2.0	—	—	—

H形状: 選択時のW寸法

D	W
3	—
4	—
5	—
6	1.5
7	—
8	—
9	—
10	—
11	—
12	2
13	—
14	—
15	—
16	—
17	—
18	—
19	—
20	3



型式	指定1mm単位			指定0.1mm単位					指定0.5mm単位	選択	C
	Type	左軸端形状	右軸端形状	D	L	T(TC)	N(NC)	G(GC)	K(KC)	Y(YC)	
FCL□□ FCLH□□ PFCL□□ PFCLH□□ GFCL□□ FCLS□□ FCLSH□□ GFCLSH□□	A B C D E F G H	A B C D E F G H	3~20 4≤D (軸端形状Cのとき) 6≤D (軸端形状F・Hのとき)	5~200 (L≤D×20)	0.5≤T(TC)≤L/4	2≤N(NC)≤L/4 (軸端形状Cのとき) G(GC)・M(MC)/2+1 ≤N(NC)≤L/4 (軸端形状Bのとき) N(NC)=0 または 2≤N(NC)≤L/4 (軸端形状Gのとき) 2≤N(NC)≤L/4 (軸端形状Hのとき)	D/5≤G(GC)≤D/2 2≤K(KC)≤30 Y(YC)≤D/2	D+1≤H(HC)≤D+10	3 4 5 6 8 10 12 16	0.5以下 (M(MC)≤D/2) (軸端形状Bのとき) (M(MC)<D) (軸端形状Eのとき) (M(MC)≤D-3) (軸端形状Fのとき)	

Order 注文例: 型式 [D][L][T][N][G][K][Y][H][M][TC][NC][GC][KC][YC][HC][MC]

例: FCL D G -D10-L100-T2 -H14 -NC10 -KC6.5-YC1.5

脱脂洗浄サービス P.130

Delivery 出荷日: 5 日 目 出 荷

Price 価格: 数量スライド価格 (1円未満切り捨て) P.133

数量区分	標準対応	個別対応
数量 1~4	小口	大口
数量 5~12	13~19	20~49
数量 13~19	20~49	50~200
数量 20~49	50~200	201~
値引率	基準準備 5%	10% 18% 18%
出荷日	通常	+3日 お見積り

● 価格は素材基準単価に軸端加工基準単価を加算してください。  
ex) FCLDG-D10-L100~ 480+400+200=1,080円

Type	D	素材基準単価					軸端加工基準単価				
		左軸:A形状	右軸:A形状	B	C	D	E	F	G	H	
FCL□□	3~5	310	440	—	—	170	150	370	170	170	150
	6~10	340	480	610	730	200	190	400	200	200	190
	11~15	540	710	870	1,020	240	220	570	240	240	220
	16~20	590	740	920	1,100	300	270	700	300	300	270
FCLH□□	3~5	730	880	—	—	190	170	390	190	190	170
	6~10	750	920	1,040	1,190	220	200	420	220	220	200
	11~15	850	1,030	1,240	1,470	250	230	590	250	250	230
	16~20	920	1,110	1,340	1,550	320	290	710	320	320	290
PFCL□□	3~5	490	630	—	—	170	150	370	170	170	150
	6~10	520	670	810	940	200	190	400	200	200	190
	11~15	670	850	1,040	1,230	240	220	570	240	240	220
	16~20	720	910	1,120	1,310	300	270	700	300	300	270
PFCLH□□	3~5	950	1,090	—	—	190	170	390	190	190	170
	6~10	990	1,110	1,260	1,440	220	200	420	220	220	200
	11~15	1,120	1,270	1,470	1,700	250	230	590	250	250	230
	16~20	1,190	1,370	1,580	1,770	320	290	710	320	320	290
GFCL□□	3~5	1,220	1,570	—	—	170	150	370	170	170	150
	6~10	1,300	1,670	2,020	2,350	200	190	400	200	200	190
	11~15	1,670	2,120	2,600	3,070	240	220	570	240	240	220
	16~20	1,800	2,270	2,800	3,270	300	270	700	300	300	270
FCLS□□	3~5	680	830	—	—	190	170	390	190	190	170
	6~10	700	870	1,010	1,150	220	200	420	220	220	200
	11~15	810	990	1,210	1,450	250	230	590	250	250	230
	16~20	860	1,080	1,320	1,520	320	290	710	320	320	290
FCLSH□□	3~5	1,170	1,300	—	—	220	200	440	220	220	200
	6~10	1,240	1,310	1,490	1,690	250	230	470	250	250	230
	11~15	1,390	1,520	1,700	1,930	300	270	650	300	300	270
	16~20	1,470	1,640	1,830	2,000	350	320	760	350	350	320
GFCLSH□□	3~5	2,920	3,250	—	—	220	200	440	220	220	200
	6~10	3,100	3,270	3,720	4,220	250	230	470	250	250	230
	11~15	3,470	3,800	4,250	4,820	300	270	650	300	300	270
	16~20	3,670	4,100	4,570	5,000	350	320	760	350	350	320

Alteration 追加加工: 型式 [D][L][T][N][G][K][Y][H][M][TC][NC][GC][KC][YC][HC][MC] - LFC(RFC)・LBC(RBC)・DKC

例: FCL D G -D10-L100-T2 -H14 -NC10 -KC6.5-YC1.5 -LFC13-DKC

Alterations	D形状(TC)寸部・二面幅追加加工		E形状M(MC)寸部長き変更		外径公差変更
	左軸端形状	右軸端形状	左軸端形状	右軸端形状	
	LFC	RFC	LBC	RBC	DKC
Code	LFC	RFC	LBC	RBC	DKC
Spec.	指定方法   LFC(RFC) 10 LFC(RFC)=指定0.5mm単位 D≤LFC(RFC)<H(HC)		指定方法   LBC(RBC) 20 LBC(RBC)=指定0.5mm単位		外径公差をh6に変更します。 指定方法   DKC
¥/1Code	300		300		無料

13 片持りのピンは、こちらをご覧ください。

# HINGE PINS 軸径公差選択ヒンジピン

ステンレス・めっき品  
脱脂洗浄サービス  
対応商品詳細は下記URL  
http://fa.misumi.jp

◎カタログ規格外品はこちら **P.137**  
◎CADデータフォルダ名: 13\_Hinge\_Pins

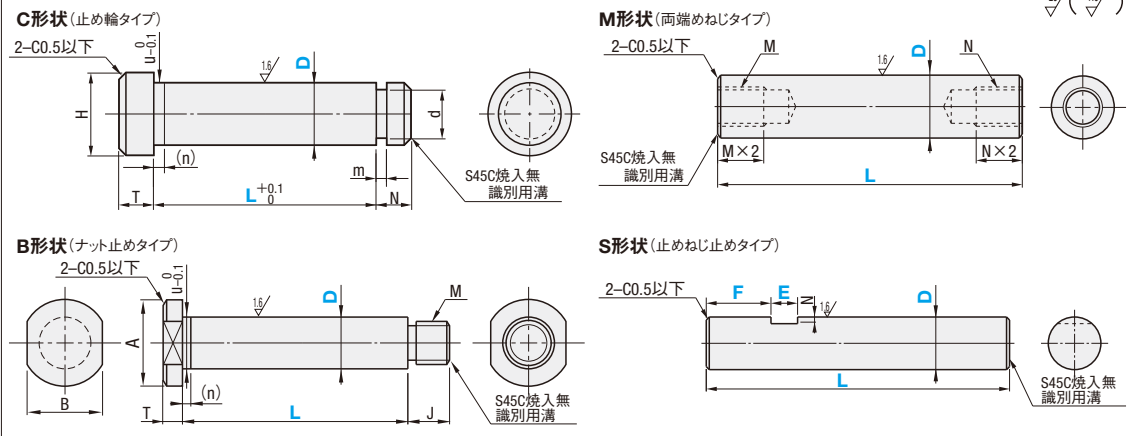


Type	材質	硬度	表面処理	付属品 C形状(止め輪タイプ)	付属品 B形状(ナット止めタイプ)
KCL□□ KCLH□□ PKCL□□ PKCLH□□ KCLS□□ KCLSH□□	S45C相当	40~45HRC	四三酸化鉄皮膜	止め輪1コ	ナット1コ
	SUS304	40~45HRC	無電解ニッケルメッキ	M SUS304	M SUS304
	SUS304	—	—	M SUS304	M SUS304
	SUS440C相当	45~50HRC	—	M SUS304	M SUS304

D	公差選択					*LF
	M	P	H	F	C	
2・3	+0.008 +0.002	+0.012 +0.006	0 -0.010	-0.006 -0.020	-0.060 -0.085	-0.025 -0.034
4・5・6	+0.012 +0.004	+0.020 +0.012	0 -0.012	-0.010 -0.028	-0.070 -0.100	-0.025 -0.037
8・10	+0.015 +0.006	+0.024 +0.015	0 -0.015	-0.013 -0.035	-0.080 -0.116	-0.025 -0.040
12~18	+0.018 +0.007	+0.029 +0.018	0 -0.018	-0.016 -0.043	-0.095 -0.138	-0.025 -0.043
20~25	+0.021 +0.008	+0.035 +0.022	0 -0.021	-0.020 -0.053	-0.110 -0.162	-0.025 -0.046

\*LF公差は無給油ブッシュドライタイプ(MDZB・MDZF)を使用する際の推奨公差です。

- ◎KCLSH□□は焼入により変色する場合があります。
- ◎ツバ下の逃げ溝寸法公差は参考値です。
- ◎寸法によりセンター穴が付く場合がございます。
- ◎L寸は削り加工寸法の普通許容量(中級)となります。



Alteration 追加加工  
型式 - L - (NC・TC...etc.)  
KCLCF15 - 120.3 - NC3.5 - TC3.5

Alterations	止め輪溝位置変更	ツバ厚変更	ネジ部長さ変更	ネジ径変更	ツバ厚変更	L寸法公差変更
	C形状	C形状	B形状	B形状	B形状	B形状
Code	NC	TC	FC	MC	TC	LKC
Spec.	指定方法 NC3.5 D NC (指定0.1mm単位) 2~4 1.5~3 5 1.7~3 6 1.9~4 8 2.4~5 10~18 2.7~5 20~25 2.9~5 ◎全長=L+NC+Tとなります。	指定方法 TC3 ◎TC=指定0.5mm単位 ◎T<TC≤5 ◎全長=L+N+TCとなります。	指定方法 FC4 ◎FC=指定1mm単位 ◎M(MC)≤FC≤M(MC)×3	指定方法 MC3 D MC (選択範囲) 5 3 6 3 4 8 3 4 5 10 4 5 6 12 5 6 8 13~18 6 8 10 20~22 8 10 12 25 10 12	指定方法 TC3 ◎TC=指定0.5mm単位 ◎2≤TC≤5	指定方法 LKC L寸法公差を±0.05に変更します。
¥/1Code	200	300	200	200	300	500

Alterations	ネジ径変更	抜きタップ追加加工
	M形状	S形状
Code	MC・NC	MMC
Spec.	指定方法 MC3 D MC・NC (選択範囲) 8 3 4 10~12 4 5 13~15 5 6 16~18 6 8 20~22 8 10 25 10 12	指定方法 MMC D M (並目) ℓ 8 M3 6 8~14 M4 8 15~22 M6 12 25 M8 16 ◎D3~5適用不可 ◎D-M/2 N≤1の場合 F>M×2 ◎L>M×3
¥/1Code	各200	200

◎C形状(止め輪タイプ) \*詳細はP.2511をご参照ください。

Type	型式	D	L	m	N	u	(n)	d	T	H	付属止め輪 形状 JIS呼び	¥基準単価							
KCLC KCLHC PKCLHC KCLSC KCLSHC	M(m6)	2	5.0~30.0	0.5	2	1.9	1.0	1.5	1.5	4.5	E型	No. 1	660	820	780	990	910	1,160	
		3	5.0~50.0									No. 2	660	820	780	990	910	1,160	
		4	5.0~50.0									No. 3	690	870	820	1,040	960	1,220	
	P(p6)	5	10.0~60.0	0.7	2	4.9	4	1.0	1.5	8	14	E型	No. 4	780	990	930	1,180	1,090	1,380
		6	10.0~100.0										No. 5	810	1,040	970	1,230	1,140	1,430
		8	10.0~100.0										No. 7	850	1,080	1,030	1,300	1,210	1,530
	H(h7)	10	15.0~100.0	0.9	2	9.8	9.6	1.5	2	12	14	C型	No. 10	900	1,130	1,080	1,360	1,260	1,600
		12	15.0~200.0										No. 12	1,010	1,290	1,260	1,600	1,520	1,910
		13	15.0~200.0										No. 13	1,040	1,310	1,290	1,620	1,550	1,940
	F(f8)	14	25.0~200.0	1.15	3	13.8	13.4	1.5	3	19	20	C型	No. 14	1,100	1,400	1,350	1,700	1,600	2,000
		15	25.0~200.0										No. 15	1,160	1,480	1,390	1,760	1,630	2,050
		16	25.0~200.0										No. 16	1,180	1,510	1,430	1,820	1,690	2,130
	C(c9)	17	30.0~200.0	1.35	3	16.8	16.2	1.5	4	21	22	C型	No. 17	1,210	1,540	1,470	1,870	1,730	2,190
		18	30.0~200.0										No. 18	1,240	1,580	1,510	1,920	1,790	2,260
		20	30.0~200.0										No. 20	1,260	1,610	1,540	1,960	1,820	2,310
LF(ブッシュ)	22	30.0~200.0	1.35	3	21.8	21	1.5	4	27	28	C型	No. 22	1,320	1,670	1,590	2,030	1,870	2,390	
	25	30.0~200.0										No. 25	1,370	1,720	1,640	2,090	1,920	2,470	

◎B形状(ナット止めタイプ)

Type	型式	D	L	A	B	T	J	u	(n)	M	付属ナット	¥基準単価							
KCLB KCLHB PKCLB PKCLHB KCLSB KCLSHB	M(m6)	4	5.0~50.0	7	5	3	6	3.9	1.5	1.5	M3	M 3	420	490	510	650	610	810	
		5	5.0~60.0									M 4	430	520	530	670	640	830	
		6	5.0~60.0									M 5	440	550	550	700	660	860	
	P(p6)	8	10.0~100.0	10	8	4	9	5.8	1.5	1.5	1.5	M6	M 6	560	650	680	850	810	1,050
		10	10.0~100.0										M 8	640	770	770	970	910	1,170
		12	10.0~100.0										M10	820	910	990	1,190	1,170	1,480
	H(h7)	13	15.0~200.0	18	14	5	16	11.8	1.5	1.5	1.5	M12	M10	910	1,060	1,250	1,220	1,550	
		14	15.0~200.0										M12	970	1,010	1,110	1,300	1,250	1,600
		15	15.0~200.0										M12	1,030	1,050	1,150	1,340	1,270	1,630
	F(f8)	16	25.0~200.0	24	21	5	18	14.8	1.5	1.5	1.5	M16	M12	1,070	1,090	1,190	1,380	1,310	1,680
		17	25.0~200.0										M16	1,170	1,210	1,300	1,520	1,440	1,840
		18	25.0~200.0										M16	1,290	1,350	1,450	1,700	1,610	2,060
	C(c9)	20	30.0~200.0	27	23	5	24	19.8	1.5	1.5	1.5	M16	M16	1,380	1,460	1,550	1,830	1,730	2,210
		22	30.0~200.0										M16	1,840	1,960	2,230	2,470	2,620	2,980
		25	30.0~200.0										M16	2,300	2,450	2,900	3,100	3,500	3,750

◎M形状(両端めねじタイプ)

Type	型式	D	L	M	N	¥基準単価
KCLM KCLHM PKCLM PKCLHM KCLSM KCLSHM	M(m6)	6	20.0~100.0	M 3	M 3	400
		8	20.0~100.0			490
		10	20.0~100.0			510
	P(p6)	12	25.0~200.0	M 5	M 5	570
		13	25.0~200.0			620
		14	25.0~200.0			690
	H(h7)	15	35.0~200.0	M 6	M 6	740
		16	35.0~200.0			820
		17	35.0~200.0			890
	F(f8)	18	40.0~200.0	M 8	M 8	920
		19	40.0~200.0			960
		20	40.0~200.0			1,000
	C(c9)	22	50.0~200.0	M 10	M 10	1,070
		23	50.0~200.0			1,170
		25	50.0~200.0			1,250
LF(ブッシュ)	22	50.0~200.0	M 12	M 12	1,340	
	23	50.0~200.0			1,410	
	25	50.0~200.0			1,500	

◎S形状(止めねじ止めタイプ)

Type	型式	D	L	F	E	N	¥基準単価
KCLS KCLHS PKCLS PKCLHS KCLSS KCLSHS	M(m6)	3	5.0~50.0	F=0	1	0.5	490
		4	5.0~50.0				520
		5	5.0~50.0				600
	P(p6)	6	10.0~60.0	2	1	1	490
		8	10.0~100.0				520
		10	10.0~100.0				550
	H(h7)	12	15.0~200.0	2	1	1	520
		13	15.0~200.0				590
		14	15.0~200.0				630
	F(f8)	15	25.0~200.0	2	1	1	520
		16	25.0~200.0				590
		17	25.0~200.0				660
	C(c9)	18	30.0~200.0	2	1	1	740
		19	30.0~200.0				750
		20	30.0~200.0				890
LF(ブッシュ)	22	30.0~200.0	2	1	1	810	
	23	30.0~200.0				900	
	25	30.0~200.0				990	

Order 注文例 型式 - L - F - E Delivery 出荷日 5 日目出荷

Type D公差選択 D KCLC M 15 - 120.3 KCLS F 15 - 50.5 - F0 - E10 SF-KCLS M 15 - 120.3 脱脂洗浄サービス P.130

数量スライド価格 (◎1円未満切り捨て) P.133

数量区分	標準対応	個別対応
数量	1~4	51~
値引率	5%	10%
出荷日	通常	お見積り

◎表示数量超えはWOSにてご確認ください。

13 片割りの1/1000



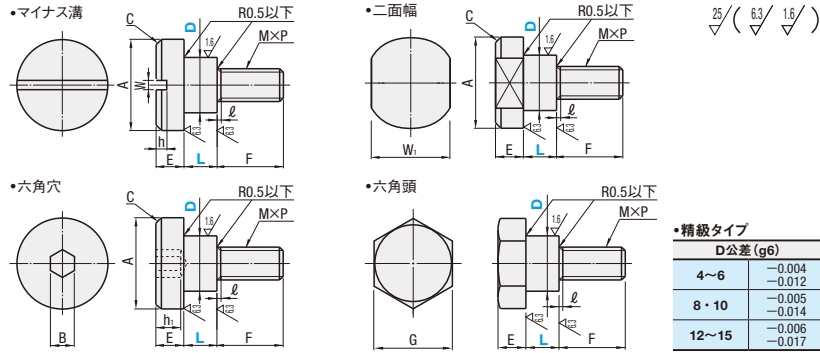


◎カタログ規格外品はこちら P.137  
 ◎CADデータフォルダ名: 13\_Hinge\_Pins

◎カタログ規格外品はこちら P.137  
 ◎CADデータフォルダ名: 13\_Hinge\_Pins



マイナス溝		六角穴		二面幅		六角頭		材質	硬度	S 表面処理
並級	精級	並級	精級	並級	精級	並級	精級			
D <sub>-0.01</sub> <sup>-0.05</sup>	Dg6	D <sub>-0.01</sub> <sup>-0.05</sup>	Dg6	D <sub>-0.01</sub> <sup>-0.05</sup>	D <sub>-0.01</sub> <sup>-0.05</sup>	D <sub>-0.01</sub> <sup>-0.05</sup>	D <sub>-0.01</sub> <sup>-0.05</sup>	S45C相当	40~45HRC	四三酸化鉄皮膜
CBBD	—	CBDBR	CBDGBR	CBDBW	—	CBDBL	—	—	—	—
CBBDH	—	CBDBRH	—	CBDBWH	—	—	—	—	—	—
CBD	CBDG	CBDR	CBDR	CBDW	CBDL	—	—	SUS303相当	—	—

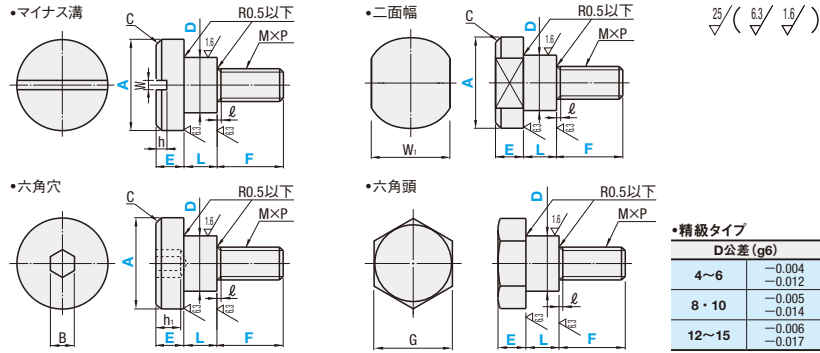


■L寸法公差

標準タイプ	公差
焼入なし	+0.15 +0.05
焼入品	+0.2 0



マイナス溝		六角穴		二面幅		六角頭		材質	硬度	S 表面処理
並級	精級	並級	精級	並級	精級	並級	精級			
D <sub>-0.01</sub> <sup>-0.05</sup>	Dg6	D <sub>-0.01</sub> <sup>-0.05</sup>	Dg6	D <sub>-0.01</sub> <sup>-0.05</sup>	D <sub>-0.01</sub> <sup>-0.05</sup>	D <sub>-0.01</sub> <sup>-0.05</sup>	D <sub>-0.01</sub> <sup>-0.05</sup>	S45C相当	40~45HRC	四三酸化鉄皮膜
FCBBD	FCBDBR	FCBDGBR	FCBDGBR	FCBDW	—	FCBDBL	—	—	—	—
FCBBDH	FCBDBRH	—	—	FCBDBWH	—	—	—	—	—	—
FCBD	FCBDR	FCBDR	FCBDR	FCBDW	FCBDL	—	—	SUS303	—	—



■L寸法公差

フリー指定タイプ	公差
焼入なし	+0.1 0
焼入品	+0.2 0

◎選択タイプにはねじ元逃加工がございません。逃げ加工が必要な場合は、フリー指定タイプで追加加工をご指定ください。

型式	D	L選択	A	E		M×P (並目)	F	ℓ	W	B	h	h <sub>1</sub>	C	W <sub>1</sub>	G
				マイナス溝	六角穴/六角頭										
マイナス溝(並級) CBBD CBBDH CBD	4	1 2 3 4 5 6 7 8	6	2	3.5	2.6×0.45	4	0.8	0.8	2	2	2	5	7	
マイナス溝(精級) CBBDG	5	1 2 3 4 5 6 7 8 10	8	4	3×0.5	6	1	2.5	2.5	0.5	7	8	8	8	
六角穴(並級) CBDBR CBDBRH CBDR	6	2 3 4 5 6 7 8 10	10	2.5	4×0.7	8	1.2	3	3	1.5	3	3	8	10	
六角穴(精級) CBDBR CBDBRH CBDR	8	5 6 7 8 9 10 12 20	12	3	4.5	5×0.8	10	1.4	4	1.5	3.5	1	10	13	
六角穴(並級) CBDBR CBDBRH CBDR	10	5 6 7 8 9 10 12 15 20	16	4	5	6×1.0	12	1.5	5	1.8	4	1	13	17	
六角穴(精級) CBDBR CBDBRH CBDR	12	6 7 8 9 10 12 13 15 20	18	5	5	8×1.25	12	1.5	5	2	4	1	14	19	

◎六角穴タイプはL≧5

型式	D	L指定0.1mm単位	A選択	E指定0.1mm単位	F指定1mm単位	M×P (並目)	ℓ	W	B	h	h <sub>1</sub>	C	W <sub>1</sub>	G
六角穴(並級) FCBDBR FCBDBRH FCBDR	4	6 8	2.0~4.0	3~4	2.6×0.45	0.8	2	2	2	2	2	5	7	
六角穴(精級) FCBDBR FCBDBRH FCBDR	5	8 10	2.5~4.5	3~6	3×0.5	1	0.8	2.5	1	2.5	0.5	7	8	
六角穴(並級) FCBDBR FCBDBRH FCBDR	6	10 12	3.0~5.0	4~8	4×0.7	1.2	1.2	3	1.5	3	3.5	8	10	
六角穴(精級) FCBDBR FCBDBRH FCBDR	8	12 16	—	5~10	5×0.8	1.4	1.4	4	1.5	3.5	1	10	13	
六角穴(並級) FCBDBR FCBDBRH FCBDR	10	16 18 20	—	6~12	6×1.0	1.4	1.4	5	2	4	1	13	17	
六角穴(精級) FCBDBR FCBDBRH FCBDR	12	18 20 22 24	—	8~12	8×1.25	1.5	1.5	5	—	4	1	14	19	
六角穴(並級) FCBDBR FCBDBRH FCBDR	13	20 22 24	—	10~15	10×1.5	—	—	—	—	—	—	15	19	
六角穴(精級) FCBDBR FCBDBRH FCBDR	15	—	—	—	—	—	—	—	—	—	—	17	—	

Order 注文例

型式 - L

CBBD6 - 10  
 CBDGBR8 - 12  
 SF-CBD6 - 10

Delivery 出荷日

在庫品 翌日出荷 P.133

ご希望によりPM6:00迄、当日出荷受付致します。

脱脂洗浄サービス P.130

Price 価格

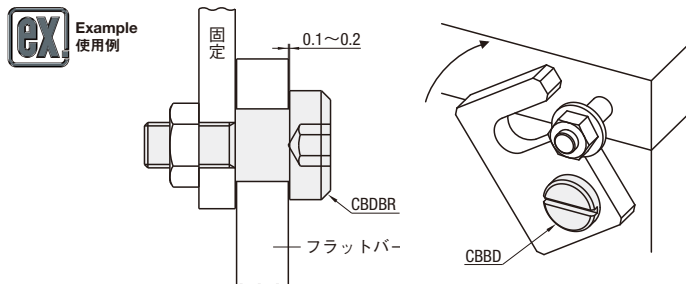
数量スライド価格 (◎1円未満切り捨て) P.133

数量区分	標準対応	個別対応
数量	1~9	10~14
値引率	基準単価	5%
出荷日	通常	10% 18%

◎表示数量超えはWOSIにてご確認ください。

¥基準単価

D	マイナス溝				六角穴				二面幅				六角頭	
	CBBD	CBBDH	CBD	CBDR	CBDBR	CBDBRH	CBDR	CBDR	CBDBW	CBDBWH	CBDW	CBDBL	CBDL	
4	260	600	300	390	370	850	430	480	560	350	810	380	410	
5	270	620	310	400	380	870	440	490	570	360	830	400	540	
6	280	640	320	420	400	920	470	520	610	380	870	420	590	
8	290	670	330	430	440	1,010	510	570	660	420	970	470	890	
10	320	740	380	490	500	1,150	590	650	770	480	1,100	530	1,050	
12	360	830	420	550	540	1,240	630	700	820	510	1,170	570	1,220	



加工条件 ◎FCBDBR・FCBDBRH・FCBDR、E+L≧2×h+2 ◎\*が付いているTypeはD13、D15が選択できません。

Order 注文例

型式 - L - A - E - F

FCBBD6 - 10.0 - A10 - E25 - F6  
 FCBBD6 - 10.0 - A12 - E30 - F4  
 SF-FCBD6 - 10.0 - A12 - E30 - F4

Delivery 出荷日

2 日日出荷

在庫品 翌日出荷 P.133

ご希望によりPM6:00迄、当日出荷受付致します。

脱脂洗浄サービス P.130

Price 価格

数量スライド価格 (◎1円未満切り捨て) P.133

数量区分	標準対応	個別対応
数量	1~4	5~12
値引率	基準単価	5%
出荷日	通常	10% 18%

◎表示数量超えはWOSIにてご確認ください。

¥基準単価

D	マイナス溝			六角穴				二面幅				六角頭	
	FCBBD	FCBBDH	FCBD	FCBDBR	FCBDBRH	FCBDR	FCBDGBR	FCBDGR	FCBDW	FCBDWH	FCBDW	FCBDBL	FCBDL
4	400	920	470	530	1,220	590	690	770	510	1,170	540	480	520
5	510	1,170	600	660	1,520	720	860	940	640	1,470	670	600	680
6	640	1,470	740	800	1,840	880	1,040	1,140	770	1,770	810	750	880
8	720	1,660	840	870	2,000	970	1,130	1,260	850	1,960	890	890	1,120
10	860	1,980	1,000	990	2,280	1,090	1,290	1,420	960	2,210	1,010	1,030	1,320
12	1,000	2,300	1,170	1,180	2,710	1,300	1,530	1,690	1,140	2,620	1,200	1,280	1,530
13	—	—	—	1,430	3,290	1,570	—	—	1,380	3,170	1,450	1,390	1,640
15	—	—	—	1,530	3,520	1,690	1,990	2,200	1,480	3,400	1,560	1,440	1,690

Alteration 追加加工

型式 - L - A - E - F - (PC)

FCBBD6 - 12.6 - A10 - E30 - F6 - PC  
 FCBBD6 - 16.5 - A12 - E35 - F8 - PC

3 日日出荷 ◎ストック不可  
 ◎S45C相当焼入品  
 5 日日出荷 ◎ストック不可

Alteration Code Spec. ¥/1Code

ねじ元部を逃げ加工します。

D	M×Pitch	g	f
4	M2.6×0.45	1.2	1.9
5	M3 × 0.5	1.2	2.3
6	M4 × 0.7	1.2	3.2
8	M5 × 0.8	1.4	4.0
10	M6 × 1.0	1.7	4.8
12・13	M8 ×1.25	2.0	6.5
15	M10 × 1.5	2.0	8.2

200

◎追加加工PCはフリー指定タイプでのみ適用可能です。

13 片持ちタイプ

# 支点ピン

—低頭段付ナット止めタイプ—

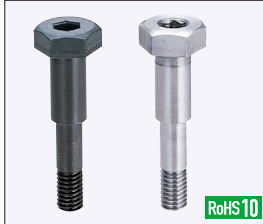
2日目納期短縮  
出荷

大口対応  
BIG ORDER

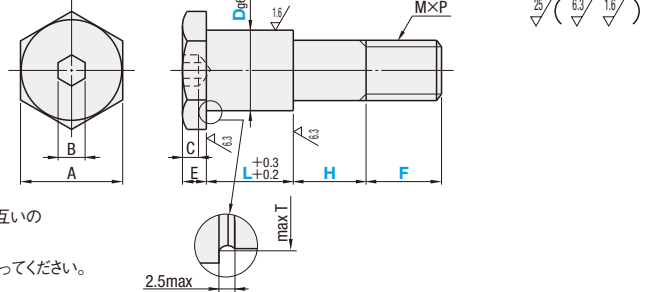
ステンレス・めっき品  
脱脂洗浄サービス  
対応商品詳細は下記URLへ  
http://fa.misumi.jp

◎カタログ規格外品はこちら P.137

◎CADデータフォルダ名: 13\_Hinge\_Pins



Type	フリ指定タイプ	材質	表面処理	硬度
標準タイプ	フリ指定タイプ	SCM435相当	四三酸化鉄皮膜	33~38HRC
CMSG	FCMSG	SUS304	—	—
SCMSG	FSCMSG	—	—	—



D公差	6	8・10	12~18	20
標準	-0.004	-0.005	-0.006	-0.007
最大	-0.012	-0.014	-0.017	-0.020

◎AとBで示される2つの六角形のお互いの向きは、一定ではありません。  
◎使用上の注意  
最後の締付は、外側Aの六角で行ってください。

標準タイプ	型式	Dg6	L 選択	H 指定0.1mm単位	A	B	C	E	F	M×P (並目)	T	¥基準単価	
												CMSG	SCMSG
CMSG	6	5	6 9 10 12	2.0~50.0	10	3	2	5	7	4×0.7	6.5	400	770
	8	5	6 9 10 12 16	—	13	5	3	—	9	6×1.0	8.7	470	910
	10	—	—	—	17	6	4	—	12	8×1.25	12.8	500	980
	12	—	10 12 16 19 22 25	3.0~70.0	19	8	5	6	16	10×1.5	14	650	1,260
	13	—	—	—	—	—	—	—	—	—	—	670	1,300
	15	—	—	—	—	24	10	6	7	18	12×1.75	17	700
SCMSG	16	—	16 19 22 25	4.0~80.0	27	—	—	—	19	—	19	870	1,690
	18	—	—	—	30	14	7	8	24	16×2.0	21	940	1,820
	20	—	—	—	—	—	—	—	—	—	—	—	—
	—	—	—	—	—	—	—	—	—	—	—	—	—

フリ指定タイプ	型式	Dg6	L 指定1mm単位	H 指定0.1mm単位	F 指定1mm単位	A	B	C	E	M×P (並目)	T	¥基準単価	
												FCMSG	FSCMSG
FCMSG	6	—	5~12	2.0~50.0	4~7	10	3	2	5	4×0.7	6.5	950	1,380
	8	—	5~16	—	6~9	13	5	3	—	6×1.0	8.7	1,020	1,520
	10	—	—	—	—	17	6	4	—	8×1.25	12.8	1,050	1,600
	12	—	10~25	3.0~70.0	8~12	19	8	5	6	10×1.5	14	1,180	1,910
	13	—	—	—	—	—	—	—	—	—	—	1,200	1,950
	15	—	—	—	—	24	10	6	7	12×1.75	17	1,220	1,980
FSCMSG	16	—	—	4.0~80.0	12~18	27	—	—	—	19	1,360	2,300	
	18	—	—	—	—	30	14	7	8	16×2.0	21	1,420	2,430
	20	—	—	—	—	—	—	—	—	—	—	—	—
	—	—	—	—	—	—	—	—	—	—	—	—	—

Order 注文例

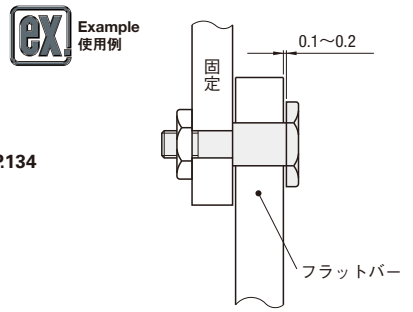
型式 - L - H - F

CMSG15 - 16 - 20.5

FSCMSG12 - 13 - 8 - 10

SF-SCMSG15 - 16 - 20.5

脱脂洗浄サービス P.130



Delivery 出荷日

2 日目出荷

ストークA早割 翌日出荷 300円/1明細行 PM 3:00迄

ストークA 翌日出荷 300円/1本 PM 6:00迄 P.134

◎ストークA早割は1明細行当たり一律300円

◎ストークAは3本以上で1明細行当たり一律810円

Price 価格

数量スライド価格 (◎1円未満切り捨て) P.133

数量区分	標準対応	個別対応
数量	1~4 5~12 13~19 20~49 50~200 201~	201~
値引率	標準単価 5% 10% 18% 25%	お見積り
出荷日	通常 +5日	—

◎表示数量超えはWOSにてご確認ください。

Alterations 追加加工	Code	Spec.	¥/1Code
HKC		H寸法部の外径公差をg6に仕上げます ◎H寸適用範囲	300

Alterations	Code	Spec.	¥/1Code
HKC		H寸法部の外径公差をg6に仕上げます ◎H寸適用範囲	300

# ローラピン

—止め輪タイプ・めねじタイプ—

2日目納期短縮  
出荷

大口対応  
BIG ORDER

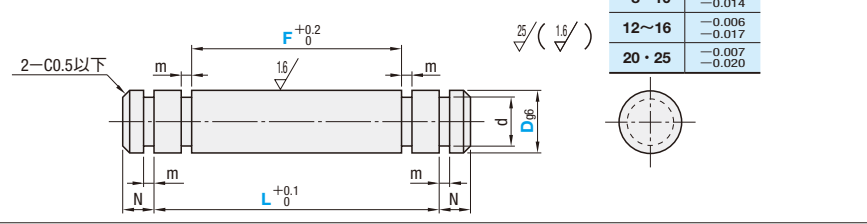
ステンレス・めっき品  
脱脂洗浄サービス  
対応商品詳細は下記URLへ  
http://fa.misumi.jp

◎カタログ規格外品はこちら P.137

◎CADデータフォルダ名: 13\_Hinge\_Pins



Type	材質	表面処理	付属品	D公差 (g6)
CNPR	S45C相当	四三酸化鉄皮膜	止め輪4コ	3 -0.002 -0.008
SCNPR	SUS304	—	止め輪4コ	4~6 -0.004 -0.012
				8・10 -0.005 -0.014
				12~16 -0.006 -0.017
				20・25 -0.007 -0.020

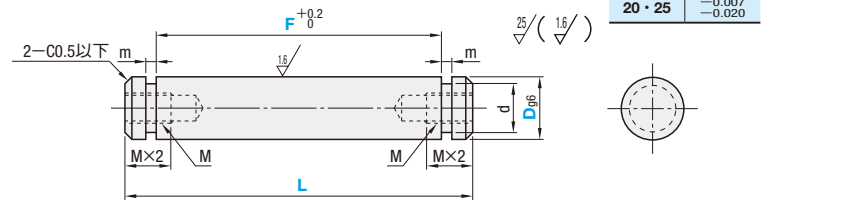


型式	Type	指定1mm単位			N	d	許容差	m	許容差	形状	付属止め輪			¥基準単価		
		L	F	F							JIS呼び	ばね用鋼	SUS304	NETWS2	SCNPR	
CNPR	2	3	8~60	5~47	2	2	+0.06	0.5	+0.05	E型	No. 2	NETW2	NETWS2	540	750	
		4	9~60	5~48		No. 3	NETW3				NETWS3	580	830			
		5	14~60	10~56		No. 4	NETW4				NETWS4	660	930			
	3	6	14~100	10~96	4	4	+0.075	0.7	+0.1	E型	No. 5	NETW5	NETWS5	710	1,020	
		7	—	—		No. 7	NETW7				NETWS7	770	1,060			
		8	—	—		No. 10	STWN10				STWN10	830	1,160			
	4	10	20~100	15~95	4	9.6	-0.09	0.9	+0.14	0	C型	No. 12	STWN12	STWN12	980	1,420
						11.5	—					No. 13	STWN13	STWN13	1,040	1,480
						12.4	—					No. 14	STWN14	STWN14	1,050	1,520
		12	20~200	15~195	4	13.4	0	1.15	+0.14	0	C型	No. 15	STWN15	STWN15	1,060	1,550
						14.3	-0.11					No. 16	STWN16	STWN16	1,170	1,690
						15.2	—					No. 20	STWN20	STWN20	1,250	1,810
		20	35~200	30~195	4	19	0	1.35	+0.14	0	C型	No. 25	STWN25	STWN25	1,350	1,890
						23.9	-0.21									
						25	—									

◎F≦L-(2m+2) ◎止め輪寸法詳細はP.2510・2511、商品はP.2-301をご参照ください。



Type	材質	表面処理	付属品	D公差 (g6)
CNPP	S45C相当	四三酸化鉄皮膜	止め輪2コ	8・10 -0.005 -0.014
SCNPP	SUS304	—	止め輪2コ	12~16 -0.006 -0.017
				20・25 -0.007 -0.020



型式	Type	指定1mm単位			M (並目)	d	許容差	m	許容差	形状	付属止め輪			¥基準単価		
		L	F	F							JIS呼び	ばね用鋼	SUS304	CNPP	SCNPP	
CNPP	8	14~100	10~96	M4	7	+0.09	0.9	+0.1	E型	No. 7	NETW7	NETWS7	660	950		
										No. 10	STWN10	STWN10	740	1,070		
										No. 12	STWN12	STWN12	960	1,380		
	10	20~100	15~95	M6	9.6	-0.09	—	—	—	E型	No. 12	STWN12	STWN12	960	1,380	
											No. 13	STWN13	STWN13	1,050	1,430	
											No. 14	STWN14	STWN14	1,100	1,430	
	12	20~200	15~195	M8	11.5	—	0	1.2	+0.14	0	C型	No. 15	STWN15	STWN15	1,140	1,410
					12.4	—						No. 16	STWN16	STWN16	1,240	1,530
					13.4	0						No. 20	STWN20	STWN20	1,460	1,840
					14.3	-0.11						No. 25	STWN25	STWN25	1,610	2,200
20	35~200	30~195	M10	15.2	—	—	1.4	—	—	C型						
				19	0											
				23.9	-0.21											

◎F≦L-(2+2m) ◎止め輪寸法詳細はP.2510・2511、商品はP.2-301をご参照ください。

Order 注文例

型式 - L - F

CNPR15 - 120 - F100

CNPP20 - 80 - F60

SF-CNPP20 - 80 - F60

脱脂洗浄サービス P.130

Delivery 出荷日

2 日目出荷

ストークA早割 翌日出荷 200円/1明細行 PM 3:00迄

ストークA 翌日出荷 200円/1本 PM 6:00迄 P.134

◎ストークA早割は1明細行当たり一律200円

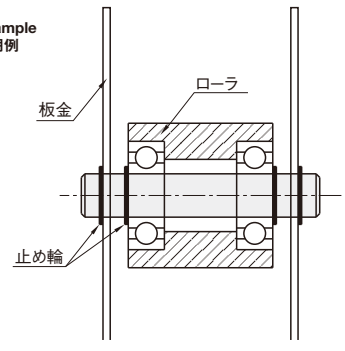
◎ストークAは3本以上で1明細行当たり一律540円

Price 価格

数量スライド価格 (◎1円未満切り捨て) P.133

数量区分	標準対応	個別対応
数量	1~4 5~12 13~19 20~49 50~100 101以上	101以上
値引率	標準単価 5% 10% 18% 20%	お見積り
出荷日	通常 +6日	—

◎表示数量超えはWOSにてご確認ください。



13 片持ちタイプ