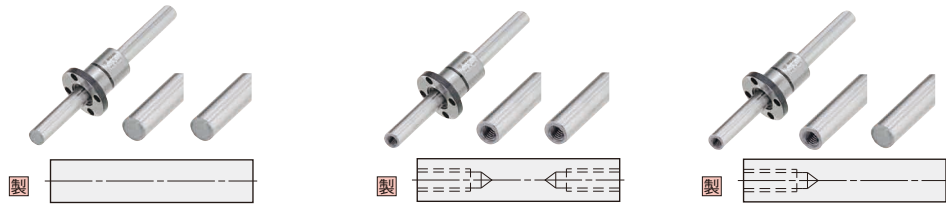


BALL SPLINES/MINIATURE BALL BEARING GUIDES ボールスプライン・ミニチュアボールガイド

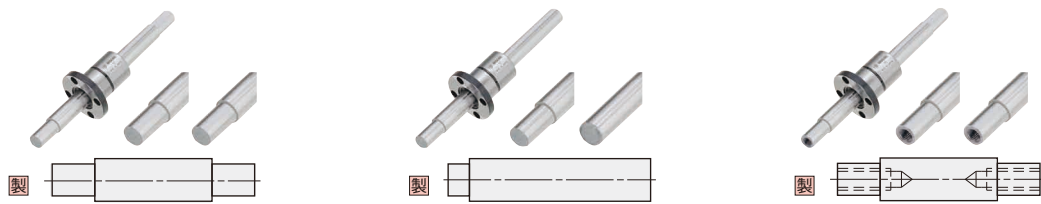
最新価格・納期・規格情報はWEBをご覧ください。

ボールスプライン

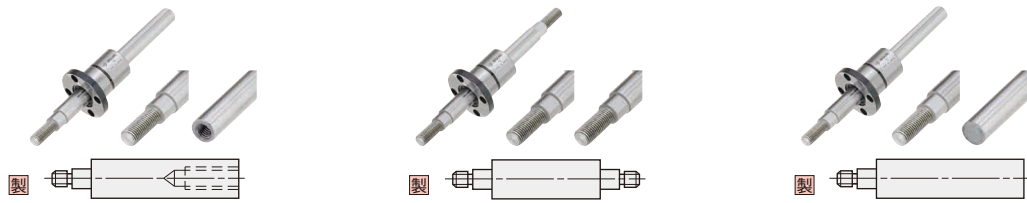
BALL SPLINES



製品名	ボールスプライン標準タイプ	一端めねじタイプ	一端めねじタイプ
ページ	P.381	P.383	P.385



製品名	一端めねじタイプ	一端めねじタイプ	一端めねじタイプ
ページ	P.387	P.389	P.391



製品名	一端めねじタイプ	一端めねじタイプ	一端めねじタイプ
ページ	P.393	P.395	P.397

ミニチュアボールガイド

MINIATURE BALL BEARING GUIDES



製品名	標準タイプ	ミニチュアボールガイドセットコンパクトタイプ	止め輪付
ページ	P.401	P.402	P.403



製品名	ミニチュアボールガイド用シャフト標準タイプ	一端軸端加工・両軸端加工	ミニチュアボールガイド用プッシュ	ボールスライダ
ページ	P.403	P.404	P.405	P.406

高剛性
ニードルガイドセット

HIGH RIGIDITY NEEDLE GUIDE SET



製品名	ニードルガイドセット
ページ	P.408

特性比較一覧表

商品名	トルク伝達	回転運動	特徴
ボールスプライン P.381~	○	×	直動運動と回転トルクの伝達をしい場合や、回転方向へのスレのない動きが必要な場合には一軸で使用できるボールスプラインが省スペース性、コスト、重量、部品点数等の面で優れています。
ミニチュアボールガイド P.401~	×	○	ボールが千鳥状に配置されているため、直動・回転の複合運動で使用される場合にはミニチュアボールガイドが優れています。

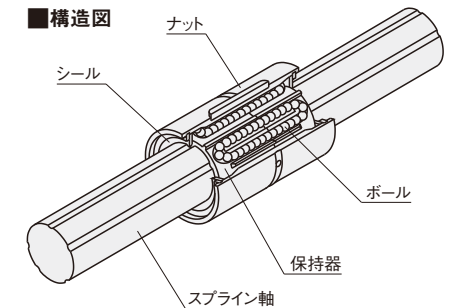
○：使用可能 ×：使用不可能

BALL SPLINES GUIDE

ボールスプライン 概要

特長

- 高精度な直動運動が可能**
軸とナットのセット品として回転方向の隙間を調整し、精度を保证しているため高精度な直動運動が可能です。
- 回転トルクの伝達が可能**
スプライン軸にR形状に精密研削されたボール溝を、ボールが転動運動するため回転トルクの伝達を行いながら直動運動をさせることができます。
- コンパクトな設計が可能**
ボールがボール溝に従って転動運動するため、1軸でもナットが回転方向にズレることなく直動運動をすることができます。
- 大きな負荷容量・長寿命**
ボールの負荷をうける転動面にボールの径に合わせたR形状のボール溝があるため、接触面積が大きく高負荷容量・長寿命です。



スプライン軸を抜いても、ボールは脱落しません。
ただし、ナットに対しスプライン軸を斜めに入ると、ボールが脱落する可能性があります。

ラインナップ

27種の豊富なバリエーション(ナット3形状×軸端加工9形状)

	ナット形状	軸端形状		
		ストレート (P.381)	片端めねじ (P.385)	両端めねじ (P.383)
ストレート				
丸フランジ				
二面フランジ				

短納期 最短5日目から出荷可能

軸端加工済みのスプラインを最短5日目で出荷に対応致します。

アプリケーション事例

- ピックアンドプレイス機**
各軸が精密な直動運動を必要とし、スペース制限のある場合には、一軸での使用が可能なボールスプラインが有効です。
- マガジンのリフター機構**
1軸でもナットが回転方向にズレることがないため省スペース化が可能です。
- ピックアンドプレイス機**
ボールスプラインはトルク伝達も可能なため回転機構を設けることで1軸での直線運動と回転運動が可能になります。

その他、捲線機、ホーニング盤、光学測定機、ローディング装置、自動充填機、工業用ロボットのアーム部など、多くの装置でボールスプラインが採用されています。

5 ボールスプライン
ミニチュアボールガイド

精 度

■スプライン軸・溝ねじれ許容差(最大) 単位: μm

材 質	許容差
SUJ2	13
SUS440C	33

溝のねじれはスプライン部有効長さの間に任意にとった100mmに対して表します。
移動量が100mm未満又は100mmを超える場合は表の値を移動量に比例して増減します。

備考 支持部は、軸受などを取付け、スプライン軸を支持する部分をいう。

■回転方向の隙間 単位: μm

No.	標準予圧	
	SUJ2	SUS440C
6	-2~+1	-1~+4
8		
10		
13	-3~+1	-2~+5
16		
20		
25	-4~+2	-
30		

■スプライン支持部に対する各部精度許容差(最大) 単位: μm

No.	①スプライン部 軸端面の直角度		②フランジ取付面 直角度	
	6	9(22)	11(27)	
8				
10			13(33)	
13				
16	11(27)	16(39)		
20				
25	13	19		
30				

③スプライン軸線の振れ(最大)

No.	③スプライン軸線の振れ(最大)							
	~200	201~	316~	401~	501~	631~	801~	1001~
6	46(72)	89	126	163	-	-	-	-
8								
10	36(59)	54(83)	68(103)	82	102	-	-	-
13								
16	34(56)	45(71)	53(83)	62	75	-	-	-
20								
25	32	39	44	50	57	68	83	102
30								

④スプラインナットの 外周面の振れ(最大)

No.	④スプラインナットの 外周面の振れ(最大)
6	11(27)
8	
10	13(33)
13	
16	16(39)
20	
25	19
30	

①()は材質SUS440Cの値です。

②()は材質SUS440Cの値です。

④()は材質SUS440Cの値です。

寿命計算

走行寿命

●ラジアル負荷の場合

$$L = \left(\frac{ft \cdot fh \cdot fp \cdot C}{fw} \cdot \frac{C}{F} \right)^3 \cdot L_0$$

●トルク負荷の場合

$$L = \left(\frac{ft \cdot fh \cdot Ct}{fw} \cdot \frac{Ct}{T} \right)^3 \cdot L_0$$

L: 走行寿命 (Km)
ft: 温度係数
fh: 硬さ係数
fp: 定格荷重の比率
fw: 荷重係数
L₀: 定格寿命 (50km)
C: 基本動定格荷重 (N)
F: 作用ラジアル荷重 (N)
Ct: 基本動定格トルク (N・m)
T: 作用トルク (N・m)

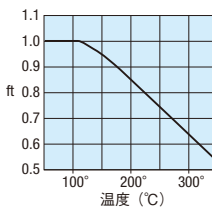
寿命時間

$$Lh = \frac{10^6 \cdot L}{120 \cdot St \cdot n}$$

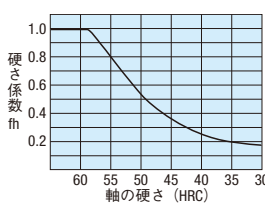
Lh: 走行時間 (hr)
L: 走行寿命 (km)
St: ストローク長さ (mm)
n: 毎分往復回数 (cpm)

④各数値・係数は、下記をご参照ください。

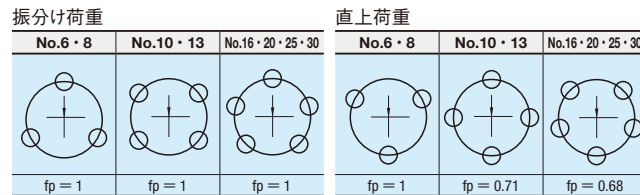
■温度係数(ft)



■硬さ係数(fh)



■定格荷重の比率(fp)



■荷重係数(fw)

使用条件	荷重係数(fw)
振動や衝撃のほとんど無い場合 (低速走行 15m/min以下)	1~2
振動や衝撃のややある場合 (中速走行 60m/min以下)	2~3
振動や衝撃の激しい場合 (高速走行 60m/minを超えるもの)	3以上

■定格荷重

No.	基本定格トルク		基本定格荷重		静的許容モーメント		断面二次モーメント mm ⁴
	動 Ct N・m	静 Co N・m	動 C kN	静 Co kN	Mo1 N・m	Mo2 N・m	
6	3.8	7	1.2	2.1	5	36	6.2×10 ³
8	4.8	8.7	1.2	2.1	5	36	1.97×10 ⁴
10	19(11)	34(21)	3.8(2.4)	6.9(4.3)	26(15)	181(102)	5.57×10 ⁴
13	28(20)	52(37)	4.6(3.3)	8.3(5.9)	36(22)	251(148)	1.55×10 ⁵
16	51	93	6.2	11.1	56	386	3.61×10 ⁵
20	85	154	8.5	15.3	83	611	8.74×10 ⁵
25	193	348	15.4	27.7	173	1248	2.13×10 ⁶
30	272	490	18.5	33.3	212	1581	4.373×10 ⁶

④()は材質SUS440Cの値です。
④ナットが1個の時はMo1を、2個の時はMo2をご確認ください。

使用温度

ボールスプラインには樹脂製の部品が使用されています。高温下での使用は避け、80℃以下でご使用ください。

追加工概要

■軸端部(P・Q)のキー溝寸法

P・Q	b	許容差 (N9)	t	許容差
8・10	3	-0.004 -0.029	1.8	
12	4	0	2.5	+0.1
13~16	5	-0.030	3.0	0
20	6		3.5	
25	8	0 -0.036	4.0	+0.2 0

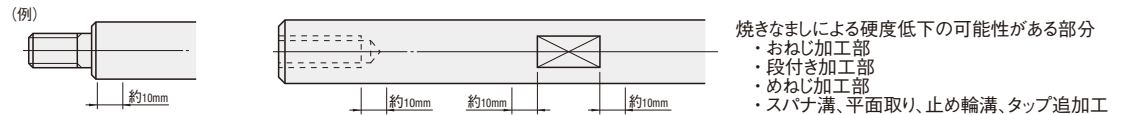
④スプラインナットのキーまたは取付穴と追加工の位置関係は指定できません。

■軸端部(P・Q)の止め輪溝寸法

P・Q 許容差	m 許容差	d 許容差	適用止め輪
3 0 0 0.010	0.5 0 0 0.05	2 +0.06 3 0	JIS E型2 JIS E型3
4 0 0 0.012	0.7 +0.1 0 0	4 +0.075 5.05 0	JIS E型4 JIS E型5
5 0 0 0.012	0.9 0 0 0	6.05 0 6.05 0	JIS E型6 JIS E型6
10 0 -0.015		9.6 0 0 -0.09	JIS C型10
12 0 0 0.018	1.15 +0.14 0 0	11.5 0 12.4 0	JIS C型12 JIS C型13
13 0 -0.018		14.3 -0.11 15.2 0	JIS C型15 JIS C型16
16 0 0 0.021	1.35	19 0 23.9 -0.21	JIS C型20 JIS C型25

焼きなまし範囲

スプライン軸には焼きが入っていますが、加工時には焼きなましを行います。焼きなましにより、加工部±前後10mmは、硬度低下の可能性があります(下記例参照)。また、焼きなまし部は外径寸法公差の保証範囲外となります。ストロークを計算される際には焼きなまし部の寸法を差し引いてご検討ください。



潤 滑

- ・ボールスプラインは、出荷時に潤滑油が塗布されていますが、装置などへの取付後には再度塗布してください。
- ・ご使用開始後は、走行距離100kmを目安に給油してください。
- ・再度塗布する場合は、リチウム系石けん基グリース(昭和シェル石油製アルバニアグリースS2)を推奨致します。

各種グリースサービスについて

ボールスプラインに使用されている潤滑油を下記の特許グリースに変更することができます。グリースをナットと軸に塗布するサービスです。各種グリースの性能につきましては下表をご参照ください。

種類	グリース製品名	主な特長
● Lタイプ	ET-100K(協同油脂製)	耐熱・酸化安定性に優れています。また付着・粘着力に優れており、飛散・漏洩が少ないです。
● Gタイプ	LG2(日本精工製)	発塵量が少ない為、クリーン環境に向いています。また、防錆力にも優れています。

■使用上の注意

- ④グリース対応時の発塵量につきましては、P344リニアブッシュでの発塵量比較(実験値)をご参照ください。
- ④グリースを塗布することで、抵抗が大きくなり摺動が重くなる場合があります。



Order 注文例

- 型式
- BSSS8L - 300 (Lタイプグリース入り)
 - BSSS8G - 300 (Gタイプグリース入り)
- ④ご注文の際には通常タイプの型式の後に、L、Gをつけてご注文ください。



Price 価格

該当する通常タイプの製品単価に下表中の単価を加算したものになります。
 <価格計算例> BSSS8G-300(スタンダードタイプ)
 (通常タイプ単価) + (下表中単価) = (合計)
 ¥9,400 + ¥1,500 = ¥10,900(1本あたり)



Delivery 出荷日

●SUJ2相当材スタンダードタイプ SUS440C相当品

7 日日出荷

●SUJ2相当材軸端加工品

8 日日出荷

④納期に関するお断り
本商品の稼働日は、土曜・祝日を含みません。



Alteration 追加工

型式 BSFS10G - L - M (SC・FC...etc.)
 追加工 BSFS10G - 350 - M5 - SC15

④追加工の詳細は各頁でご確認ください。

ボールスプライン

一両端めねじタイプ



CADデータフォルダ名: 05_Ball_Splines

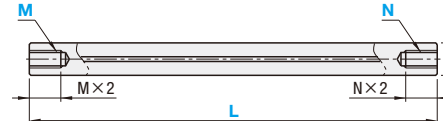
■両端めねじタイプ



RoHS 6

両端めねじタイプ	スプライン軸 材質SUJ2相当 ナット SCM415相当 硬度58HRC~		スプライン軸・ナット 材質SUS440C相当 硬度55HRC~
	ナット1個	ナット2個	ナット1個
丸フランジナット付	BSHM	BSH2M	BASBFS
二面フランジナット付	BSHN	BSH2N	-
ストレートナット付	BSHS	BSH2S	-

ナットと軸のセット品として精度保証しているため単品販売はしておりません。

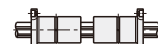


フランジタイプ
ナットの向き

●1個ナットタイプ



●2個ナットタイプ



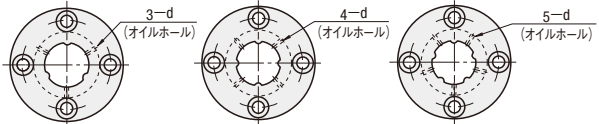
●全長(L寸)選択時には焼きなまし範囲をご確認ください。 硬度 P.380
●精度 公差 P.379 ●付属品のナットは以下の形状よりご選択ください。

■丸フランジナット

No.6・8

No.10・13

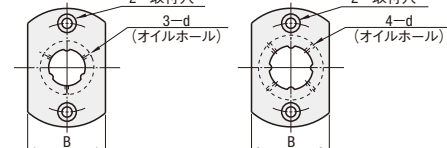
No.16・20・25・30



■二面フランジナット

No.6・8

No.10

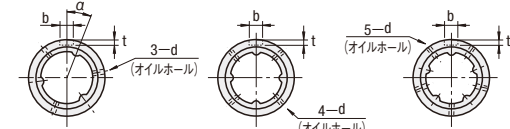


■ストレートナット

No.6・8

No.10・13

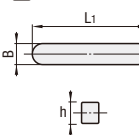
No.16・20・25・30



※精度に影響を与えるため、ナットに加工をしないでください。

※キーはナットに
圧入されています。

▲付属キ一寸法



■スプライン軸

型式	No.	L指定1mm単位		M(並目)・N(並目) 選択					D	質量 (kg/m)	
		ナット1個タイプ	ナット2個タイプ								
BSHM BSHN BSHS BSH2M BSH2N BSH2S BASBFS	*6	60~400 (190)	60~400	3						6	0.23
	*8	60~400 (190)	60~400	3	4					8	0.39
	*10	60~600 (390)	90~600	3	4	5				10.4	0.65
	*13	60~600 (390)	100~600	4	5	6				13.4	1.11
	*16	70~600 (390)	110~600	4	5	6	8			16.6	1.65
	20	80~700	130~700	5	6	8	10			20.6	2.57
	25	90~900	150~900	5	6	8	10	12		25.8	4.04
30	100~1150	170~1150	6	8	10	12	16		30.8	5.85	

●BASBFSは、*付サイズのみで、L寸のMAXは()となります。

●BSHN・BSH2Nは、No.6、8、10のみとなります。

■丸フランジナット・二面フランジナット

No.	D (h6)	L	Df	H	P.C.D.	d1	d2	h	W	d	B	基本定格トルク		基本定格荷重		静的許容モーメント		質量 (kg)
												動 Ct (N・m)	静 Co (N・m)	動 C (kN)	静 Co (kN)	Mo1 (N・m)	Mo2 (N・m)	
6	14	25	30	6	22	3.5	6	3.1	6.5	18	21	3.8	7	1.2	2.1	5	36	0.03
8	16	32	32	6	24	4.5	8	4.4 (5.3)	14 (8.5)	15	25	4.8	8.7	1.2	2.1	5	36	0.04
10	21	40 (33)	42 (41)	7 (8)	32 (30)	4.5	8	4.4 (5.3)	14 (8.5)	15 (10)	25	19 (11)	34 (21)	3.8 (2.4)	6.9 (4.3)	26 (15)	181 (102)	0.09
13	24	44 (36)	44 (45)	7 (8)	33 (34)	4.5	8	4.4 (5.3)	15 (10)	15 (10)	25	28 (20)	52 (37)	4.6 (3.3)	8.3 (5.9)	36 (22)	251 (148)	0.11
16	31	50	51	7	40	4.5 </td <td>8</td> <td>4.4 (5.3)</td> <td>18</td> <td>18</td> <td>25</td> <td>51</td> <td>93</td> <td>6.2</td> <td>11.1</td> <td>56</td> <td>386</td> <td>0.2</td>	8	4.4 (5.3)	18	18	25	51	93	6.2	11.1	56	386	0.2
20	35	63	58	9	45	5.5	9.5	5.4	22.5	2	25	85	154	8.5	15.3	83	611	0.3
25	42	71	65	9	52	6.5	11	6.5	26.5	2	25	193	348	15.4	27.7	173	1248	0.4
30	47	80	75	10	60	6.6	11	6.5	30	2.5	25	272	490	18.5	33.3	212	1581	0.57

●()は材質SUS440C相当の寸法となります。 ●静的許容モーメントMo1はナットを1個で使用した場合の、Mo2は2個密着して使用した場合の数値です。

■ストレートナット

No.	D (h6)	L	b	許容差	t (+0.05/0)	d	α	基本定格トルク		基本定格荷重		静的許容モーメント		質量 (kg)	キ一寸法(付属品)					
								動 Ct (N・m)	静 Co (N・m)	動 C (kN)	静 Co (kN)	Mo1 (N・m)	Mo2 (N・m)		B	許容差	h	許容差	L1	R
6	14	25	2.5	+0.014	1.2	1.5	15°	3.8	7	1.2	2.1	5	36	0.012	2.5	+0.016	2.5	0	10.5	1.25
8	16	32	3	0	1.5	1.5	25°	4.8	8.7	1.2	2.1	5	36	0.013	3	+0.006	3	-0.025	10.5	1.5
10	21	40 (33)	3	0	1.5	1.5	15°	19 (11)	34 (21)	3.8 (2.4)	6.9 (4.3)	26 (15)	181 (102)	0.06	3	+0.006	3	-0.025	17 (14)	1.5
13	24	44 (36)	3	0	1.5	1.5	15°	28 (20)	52 (37)	4.6 (3.3)	8.3 (5.9)	36 (22)	251 (148)	0.07	3	+0.006	3	-0.025	17 (14)	1.5
16	31	50	3.5	0	2	2	15°	51	93	6.2	11.1	56	386	0.15	3.5	+0.024	3.5	0	18	1.75
20	35	63	4	0	2	2	15°	85	154	8.5	15.3	83	611	0.2	4	+0.012	4	0	29	2
25	42	71	4	0	2.5	2	15°	193	348	15.4	27.7	173	1248	0.29	4	+0.012	4	-0.030	33	2
30	47	80	4	0	2.5	2	15°	272	490	18.5	33.3	212	1581	0.37	4	+0.012	4	-0.030	42	2

●()は材質SUS440C相当の寸法となります。 ●静的許容モーメントMo1はナットを1個で使用した場合の、Mo2は2個密着して使用した場合の数値です。



■数量スライド価格 (●1円未満切り捨て) P.133

●SCM415相当

数量区分	標準対応		個別対応
	小口	大口	大口
数量	1~4	5~8	9~
出荷日	通常	+6日	お見積り

●表示数量超えはWOSにてご確認ください。

●材質SUS440C相当

数量区分	標準対応		個別対応
	小口	大口	大口
数量	1~4	5~	5~
出荷日	通常	+6日	お見積り

●表示数量超えはWOSにてご確認ください。

型式	No.	¥基準単価										
		最短L ~150	L151 ~200	L201 ~300	L301 ~400	L401 ~500	L501 ~600	L601 ~700	L701 ~800	L801 ~900	L901 ~1000	L1001 ~1150
BSHM BSH2M BSH2Mの価格は BSHM+下価格表	6	11,220	11,750	13,370	14,970	-	-	-	-	-	-	-
	8	11,570	12,090	13,700	15,270	-	-	-	-	-	-	-
	10	12,490	12,930	15,050	16,810	19,090	22,080	-	-	-	-	-
	13	12,880	13,400	15,700	17,620	19,730	22,550	-	-	-	-	-
	16	15,370	16,080	18,360	21,360	23,460	27,320	-	-	-	-	-
	20	17,640	18,270	20,370	23,710	26,000	29,520	32,230	-	-	-	-
BSHN BSH2N BSH2Nの価格は BSHN+下価格表	6	12,260	12,810	14,450	16,090	-	-	-	-	-	-	
	8	12,620	13,160	14,770	16,400	-	-	-	-	-	-	
	10	13,610	14,070	16,220	18,020	20,350	23,400	-	-	-	-	
	13	13,970	14,430	16,220	18,020	20,350	23,400	-	-	-	-	
BSHS BSH2S BSH2Sの価格は BSHS+下価格表	6	10,320	10,860	12,460	14,070	-	-	-	-	-	-	
	8	10,700	11,220	12,810	14,400	-	-	-	-	-	-	
	10	11,440	11,880	13,970	15,730	18,040	21,020	-	-	-	-	
	13	11,900	12,450	14,730	16,660	18,760	21,580	-	-	-	-	
	16	13,970	14,660	16,950	19,950	22,050	25,930	-	-	-	-	
	20	16,070	16,680	18,790	22,130	24,420	27,940	30,650	-	-	-	
25	19,450	20,330	22,980	24,220	27,900	30,720	35,200	38,280	42,390	-	-	
30	22,770	23,480	26,290	27,870	31,740	34,910	39,920	43,170	48,010	51,060	60,420	

型式	No.	¥基準単価					
		最短L ~150	L151 ~200	L201 ~250	L251 ~300	L301 ~350	L351 ~390
BASBFS	6	25,340	26,770	-	-	-	-
	8	25,370	26,800	-	-	-	-
	10	27,740	29,880	35,610	38,350	43,020	46,330
	13	31,300	31,680	38,100	40,520	49,470	50,990
	16	34,110	37,280	41,270	46,050	55,970	59,220

No.	2個ナットタイプ ¥追加価格		
	丸フランジナット	二面フランジナット	ストレートナット
6	4,710	4,920	3,680
8	4,730	4,920	3,670
10	5,700	5,730	4,440
13	5,910	-	4,750
16	7,130	-	5,450
20	8,470	-	6,590
25	9,960	-	7,440
30	12,200	-	9,690



Alteration 追加加工
型式 - L - M - N - (SC・FC)
BSHN10 - 270 - M5 - N5 - SC15



Order 注文例
型式 - L - M - N
BSHS8 - 270 - M4 - N4
●BSHS8G - 270 - M4 - N4
●BSHS8L - 270 - M4 - N4

Alterations	スプライン溝追加加工	平面取り追加加工
	Code	SC
Spec.	スプライン溝を追加加工します。 SC=指定1mm単位 ●SC+L1≤L	平面取り追加加工します。 指定方法 FC10-A8 FC.A=指定1mm単位 ●FC≤3×D ●1.5×D<FCの場合 FC≤L/2 ●A=0または A≥2
	Table with dimensions for SC and FC	Table with dimensions for FC
¥/1Code	700	600

●複数の追加加工を選択の場合、加工部の位置関係は2mm以上の間隔が必要です。
●スプラインナットのキーまたは取付穴と追加加工の位置関係は指定できません。

ボールスプライン組付け時の注意

●組付け位置のご確認
ナットとスプライン軸には合いマークが記入されています(右図参照)。
再組付けの際には合いマークNoの文字の向き、位置関係を合わせて入れてください。
合いマークを正しく合わせないと機能に影響します。

●相手穴の公差
ナットをハウジングへ取付する際の相手穴の公差は、H7公差を推奨いたします。

5 ボールスプライン
ミニチュアボールスプライン

ボールスプライン 片端めねじタイプ



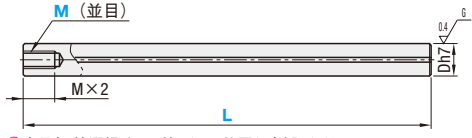
CADデータフォルダ名 : 05_Ball_Splines

片端めねじタイプ



片端めねじタイプ	スプライン軸・ナット	
	SUJ2相当ナット [H]硬度58HRC~	SCM415相当 [H]硬度55HRC~
丸フランジナット付	BSFM	BSFMS
二面フランジナット付	BSFN	-
ストレートナット付	BSFS	-

ナットと軸のセット品として精度保証しているため単品販売はしていません。

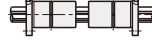


全長(L寸) 選択時には焼きまし範囲をご確認ください。P380 精度 P379 付属品のナットは以下の形状よりご選択ください。

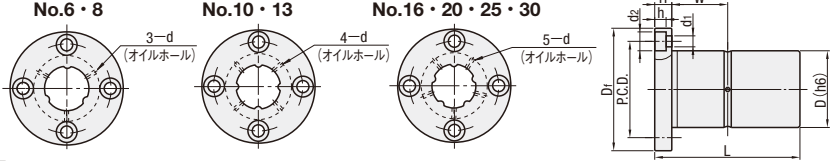
フランジタイプ ナットの向き



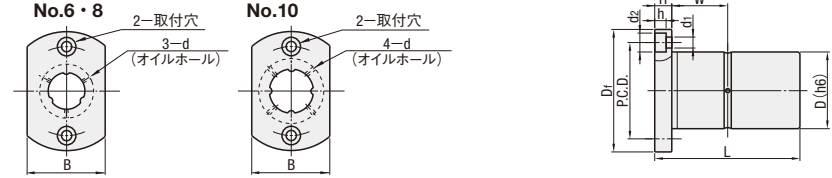
1個ナットタイプ



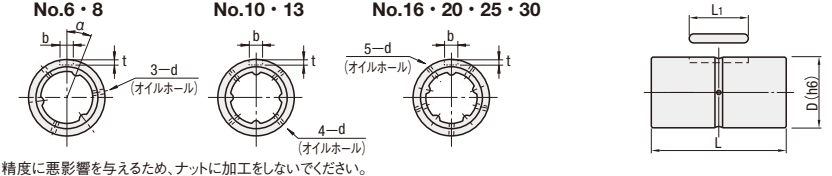
丸フランジナット



二面フランジナット



ストレートナット



スプライン軸

Type	No.	L 指定1mm単位 ナット1個タイプ	M(並目) 選択								D	質量 (kg/m)
			3	4	5	6	8	10	12	16		
BSFM BSFN BSFS BSFMS	*6	60~400 (190)	3							6	0.23	
	*8	60~400 (190)	3	4						8	0.39	
	*10	60~600 (390)	3	4	5					10.4	0.65	
	*13	60~600 (390)	4	5	6					13.4	1.11	
	*16	70~600 (390)	4	5	6	8				16.6	1.65	
	20	80~700	5	6	8	10				20.6	2.57	
	25	90~900	5	6	8	10	12			25.8	4.04	
30	100~1150	6	8	10	12	16			30.8	5.85		

BSFMSは、*付サイズのみで、L寸のMAXは()となります。BSFNは、No.6、8、10のみとなります。

丸フランジナット・二面フランジナット

No.	D (h6)	L	Df	H	P.C.D.	d1	d2	h	W	d	B	基本定格トルク		基本定格荷重		静的許容モーメント		質量 (kg)
												動 Ct (N・m)	静 Co (N・m)	動 C (kN)	静 Co (kN)	Mo1 (N・m)	Mo2 (N・m)	
6	14	25	30	6	22	3.5	6	3.1	6.5	18	21	3.8	7	1.2	2.1	5	36	0.03
8	16	25	32	6	24	3.5	6	3.1	6.5	18	21	4.8	8.7	1.2	2.1	5	36	0.04
10	21	40 (33)	42 (41)	6 (8)	32 (30)	4.5	8	4.4 (5.3)	14 (8.5)	1.5	25	19 (11)	34 (21)	3.8 (2.4)	6.9 (4.3)	26 (15)	181 (102)	0.09
13	24	44 (36)	44 (45)	7 (8)	33 (34)	4.5	8	4.4	18	2	25	28 (20)	52 (37)	4.6 (3.3)	8.3 (5.9)	36 (22)	251 (148)	0.11
16	31	50	51	7	40	5.5	9.5	5.4	22.5	2	25	51	93	6.2	11.1	56	386	0.2
20	35	63	58	9	45	5.5	9.5	5.4	22.5	2	25	85	154	8.5	15.3	83	611	0.3
25	42	71	65	9	52	6.6	11	6.5	26.5	2.5	30	193	348	15.4	27.7	173	1248	0.4
30	47	80	75	10	60	6.6	11	6.5	30	2.5	30	272	490	18.5	33.3	212	1581	0.57

()は材質SUS440C相当の寸法となります。静的許容モーメントMo1はナットを1個で使用した場合の、Mo2は2個密着して使用した場合の数値です。

ストレートナット

No.	D (h6)	L	b	許容差 (+0.014 / 0)	t (+0.05 / 0)	d	α	基本定格トルク		基本定格荷重		静的許容モーメント		質量 (kg)	キ一寸法 (付属品)					
								動 Ct (N・m)	静 Co (N・m)	動 C (kN)	静 Co (kN)	Mo1 (N・m)	Mo2 (N・m)		B	許容差	h	許容差	L1	R
6	14	25	2.5	+0.014 / 0	1.2	1.5	15°	3.8	7	1.2	2.1	5	36	0.012	2.5	+0.016 / +0.006	2.5	0	10.5	1.25
8	16	25	2.5	+0.014 / 0	1.2	1.5	25°	4.8	8.7	1.2	2.1	5	36	0.013	2.5	+0.016 / +0.006	2.5	0	10.5	1.25
10	21	40 (33)	3	0	1.5	1.5	—	19 (11)	34 (21)	3.8 (2.4)	6.9 (4.3)	26 (15)	181 (102)	0.06	3	+0.024 / +0.012	3	-0.025	17 (14)	1.5
13	24	44 (36)	3	0	1.5	1.5	—	28 (20)	52 (37)	4.6 (3.3)	8.3 (5.9)	36 (22)	251 (148)	0.07	3	+0.024 / +0.012	3	-0.025	17 (14)	1.5
16	31	50	3.5	0	2	—	—	51	93	6.2	11.1	56	386	0.15	3.5	+0.024 / +0.012	3.5	0	18	1.75
20	35	63	4	0	2	—	—	85	154	8.5	15.3	83	611	0.2	4	+0.024 / +0.012	4	0	29	2
25	42	71	4	0	2.5	2	—	193	348	15.4	27.7	173	1248	0.29	4	+0.024 / +0.012	4	-0.030	33	2
30	47	80	4	0	2.5	2.5	—	272	490	18.5	33.3	212	1581	0.37	4	+0.024 / +0.012	4	-0.030	42	2

()は材質SUS440C相当の寸法となります。静的許容モーメントMo1はナットを1個で使用した場合の、Mo2は2個密着して使用した場合の数値です。



数量スライド価格 (1円未満切り捨て) P133

SCM415相当

数量区分	標準対応		個別対応
	小口	大口	大口
数量	1~4	5~8	9~
出荷日	通常	+6日	お見積り

表示数量超えはWOSにてご確認ください。

材質SUS440C相当

数量区分	標準対応		個別対応
	小口	大口	大口
数量	1~4	5~	5~
出荷日	通常	お見積り	お見積り

表示数量超えはWOSにてご確認ください。

型式	Type	No.	¥基準単価															
			最短L ~150	L151 ~200	L201 ~300	L301 ~400	L401 ~500	L501 ~600	L601 ~700	L701 ~800	L801 ~900	L901 ~1000	L1001 ~1150					
BSFM	6	11,680	12,240	13,940	15,630	—	—	—	—	—	—	—	—	—	—	—	—	—
	8	12,050	12,600	14,280	15,950	—	—	—	—	—	—	—	—	—	—	—	—	—
	10	13,010	13,480	15,710	17,560	19,960	23,110	—	—	—	—	—	—	—	—	—	—	—
	13	13,430	13,970	16,390	18,410	20,650	23,600	—	—	—	—	—	—	—	—	—	—	—
	16	16,050	16,790	19,190	22,350	24,560	28,630	—	—	—	—	—	—	—	—	—	—	—
	20	18,410	19,070	21,290	24,800	27,220	30,920	33,780	—	—	—	—	—	—	—	—	—	—
	25	22,540	23,460	26,250	27,550	31,430	34,400	39,100	42,350	46,680	—	—	—	—	—	—	—	—
BSFN	6	12,770	13,350	15,080	16,810	—	—	—	—	—	—	—	—	—	—	—	—	—
	8	13,150	13,710	15,420	17,120	—	—	—	—	—	—	—	—	—	—	—	—	—
	10	14,200	14,670	16,940	18,830	21,290	24,500	—	—	—	—	—	—	—	—	—	—	—
	6	10,730	11,300	12,990	14,680	—	—	—	—	—	—	—	—	—	—	—	—	—
	8	11,130	11,690	13,340	15,020	—	—	—	—	—	—	—	—	—	—	—	—	—
	10	11,900	12,380	14,580	16,430	18,850	22,000	—	—	—	—	—	—	—	—	—	—	—
	13	12,410	12,960	15,360	17,400	19,620	22,580	—	—	—	—	—	—	—	—	—	—	—
BSFS	6	14,570	15,300	17,720	20,860	23,090	27,170	—	—	—	—	—	—	—	—	—	—	—
	8	16,760	17,400	19,620	23,140	25,550	29,250	32,110	—	—	—	—	—	—	—	—	—	—
	10	20,320	21,240	24,020	25,320	29,210	32,170	36,900	40,120	44,470	—	—	—	—	—	—	—	—
	13	23,820	24,550	27,520	29,190	33,250	36,580	41,850	45,280	50,370	52,600	55,810	65,930	—	—	—	—	—
	6	12,770	13,350	15,080	16,810	—	—	—	—	—	—	—	—	—	—	—	—	—
	8	13,150	13,710	15,420	17,120	—	—	—	—	—	—	—	—	—	—	—	—	—
	10	14,200	14,670	16,940	18,830	21,290	24,500	—	—	—	—	—	—	—	—	—	—	—

型式	Type	No.	¥基準単価				
			最短L ~150	L151 ~200	L201 ~250	L251 ~300	L301 ~350
BSFMS	6	25,130	26,580	—	—	—	—
	8	25,150	26,590	—	—	—	—
	10	27,530	29,640	35,400	38,120	42,800	46,090
	13	29,160	31,400	37,030	39,880	44,900	48,350
	16	36,940	39,780	43,880	47,260	52,210	56,230

No.	2個ナットタイプ ¥追加価格		
	丸フランジナット	二面フランジナット	ストレートナット
6	4,710	4,920	3,680
8	4,730	4,920	3,670
10	5,700	5,730	4,440
13	5,910	—	4,750
16	7,130	—	5,450
20	8,470	—	6,590
25	9,960	—	7,440
30	12,200	—	9,690



Alteration追加加工 型式 L M (SC・FC・NTW) BSFS10 - 350 - M5 - SC15



Order注文例 型式 L M BSFS10 - 350 - M5

Alterations	スバナ溝追加加工	平面取り追加加工	ナット数追加
	SC	FC	NTW
Code	SC	FC	NTW
	Spec.	Spec.	Spec.
Spec.	スバナ溝を追加します。SC=指定1mm単位 SC+δ1≤L	平面取りを追加します。指定方法 FC10-A8 FC,A=指定1mm単位 FC≤3×D 1.5×D<FCの場合 FC≤L/2 A=0または A≥2	ナット数を追加 (1個を2個に追加) BSFS・BSFM BSFNのみ適用
¥/1Code	700	600	2個ナットタイプ追加 価格表参照

複数の追加加工を選択の場合、加工部の位置関係は2mm以上の間隔が必要です。スプラインナットのキーまたは取付穴と追加加工の位置関係は指定できません。

型式	L	M
BSFS10 - 350 - M5		
BSFS10G - 350 - M5		
BSFS10L - 350 - M5		

各種グリスに変更できます。出荷日、価格、性能については P380



Delivery 出荷日 6 日目出荷

大口 出荷日 +6 日目出荷 数量 5~8

表示数量超えはお見積り 納期に関するお断り 本商品の稼働日は、土曜・祝日を含みません。

材質SUS440C相当

5 日目出荷 数量5以上はお見積り

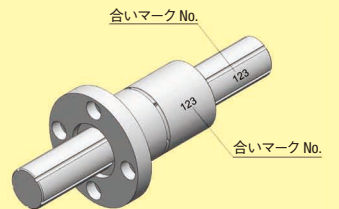
ボールスプライン組付け時の注意

組付け位置のご確認

ナットとスプライン軸には合いマークが記入されています(右図参照)。再組付けの際には合いマークNoの文字の向き、位置関係を合わせて入れてください。合いマークを正しく合わせないと機能に影響します。

相手穴の公差

ナットをハウジングへ取付する際の相手穴の公差は、H7公差を推奨いたします。



合いマーク No.

123

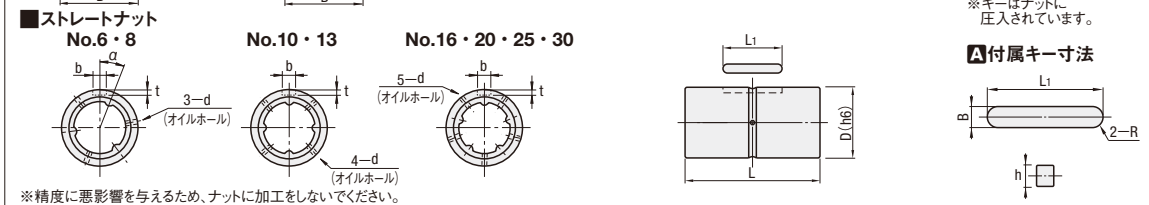
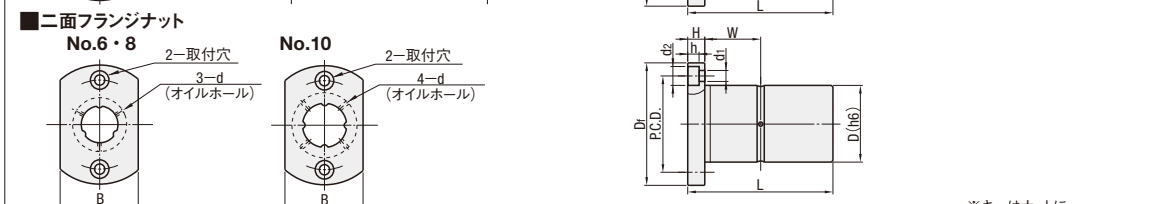
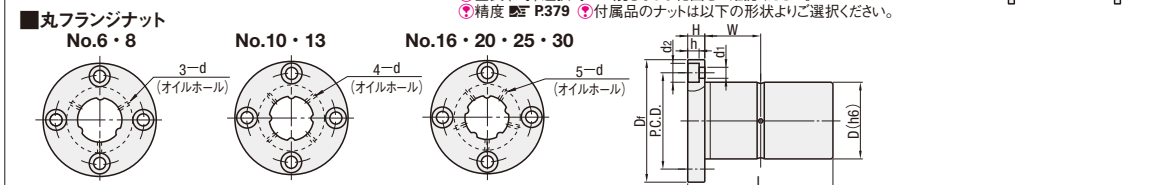
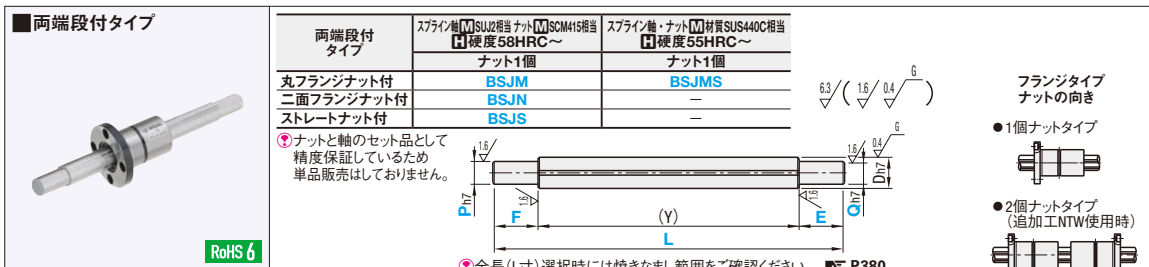
合いマーク No.

ボールスプライン

一両端段付タイプ



CADデータフォルダ名: 05_Ball_Splines



■スプライン軸

型式	指定1mm単位				D	(Y)	質量
	Type	No.	L	F・E			
BSJM BSJN BSJS BSJMS	*6	60~400 (190)	3 4 5	P・Q=3のとき $2\leq F \cdot E \leq 9$ P・Q=4のとき $2\leq F \cdot E \leq 16$ P・Q=5のとき $2\leq F \cdot E \leq P \cdot Q \times 5$	6	56~396 (186)	0.23
	*8	60~400 (190)	4 5 6		8	56~396 (186)	0.39
	*10	60~600 (390)	4 5 6 8		10.4	56~596 (386)	0.65
	*13	60~600 (390)	5 6 8 10		13.4	56~596 (386)	1.11
	*16	70~600 (390)	5 6 8 10 12 13		16.6	66~596 (386)	1.65
	20	80~700	8 10 12 13 15 16		20.6	76~696	2.57
	25	90~900	8 10 12 13 15 16 20		25.8	86~896	4.04
	30	100~1150	10 12 13 15 16 20 25		30.8	96~1146	5.85

●BSJMSは、*付サイズのみで、L寸とY寸のMAXは()となります。
●BSJNは、No.6、8、10のみとなります。

■丸フランジナット・二面フランジナット

No.	D (h6)	基本定格トルク				基本定格荷重				静的許容モーメント		質量 (kg)
		動 Ct (N・m)	静 Co (N・m)	動 C (kN)	静 Co (kN)	動 C (kN)	静 Co (kN)	Mo1 (N・m)	Mo2 (N・m)			
6	14	3.8	7	1.2	2.1	5	36	0.03			0.03	
8	16	4.8	8.7	1.2	2.1	5	36	0.04			0.04	
10	21	19 (11)	34 (21)	3.8 (2.4)	6.9 (4.3)	26 (15)	181 (102)	0.09			0.09	
13	24	28 (20)	52 (37)	4.6 (3.3)	8.3 (5.9)	36 (22)	251 (148)	0.11			0.11	
16	31	51	93	6.2	11.1	56	386	0.2			0.2	
20	35	85	154	8.5	15.3	83	611	0.3			0.3	
25	42	193	348	15.4	27.7	173	1248	0.4			0.4	
30	47	272	490	18.5	33.3	212	1581	0.57			0.57	

●()は材質SUS440C相当の寸法となります。●静的許容モーメントMo1はナットを1個で使用した場合、Mo2は2個密着して使用した場合の数値です。

■ストレートナット

No.	D (h6)	L	b	許容差 (+0.05/0)	基本定格トルク				基本定格荷重				静的許容モーメント		質量 (kg)	キー寸法 (付属品)
					動 Ct (N・m)	静 Co (N・m)	動 C (kN)	静 Co (kN)	動 C (kN)	静 Co (kN)	Mo1 (N・m)	Mo2 (N・m)				
6	14	25	2.5	+0.014	3.8	7	1.2	2.1	5	36	0.012	2.5		0.012	2.5	10.5
8	16	30	2	0	4.8	8.7	1.2	2.1	5	36	0.013	3		0	3	10.5
10	21	40 (33)	3	0	19 (11)	34 (21)	3.8 (2.4)	6.9 (4.3)	26 (15)	181 (102)	0.06	3		-0.025	3	17 (14)
13	24	44 (36)	3	0	28 (20)	52 (37)	4.6 (3.3)	8.3 (5.9)	36 (22)	251 (148)	0.07	3		-0.025	3	17 (14)
16	31	50	3.5	0	51	93	6.2	11.1	56	386	0.15	3.5		0	3.5	18
20	35	63	3	0	85	154	8.5	15.3	83	611	0.2	3.5		0	3.5	29
25	42	71	4	0	193	348	15.4	27.7	173	1248	0.29	4		+0.024/+0.012	4	33
30	47	80	4	0	272	490	18.5	33.3	212	1581	0.37	4		+0.024/+0.012	4	42

●()は材質SUS440C相当の寸法となります。●静的許容モーメントMo1はナットを1個で使用した場合、Mo2は2個密着して使用した場合の数値です。



数量スライド価格 (●1円未満切り捨て) P.133

●SCM415相当

数量区分	標準対応		個別対応
	小口	大口	
数量	1~4	5~8	9~
出荷日	通常	+6日	お見積り

●表示数量超えはWOSにてご確認ください。

●材質SUS440C相当

数量区分	標準対応		個別対応
	小口	大口	
数量	1~4	5~	
出荷日	通常	お見積り	

●表示数量超えはWOSにてご確認ください。

型式	¥基準単価												
	Type	No.	最短L ~150	L151 ~200	L201 ~300	L301 ~400	L401 ~500	L501 ~600	L601 ~700	L701 ~800	L801 ~900	L901 ~1000	L1001 ~1150
BSJM	6	12,210	12,760	14,470	16,150	-	-	-	-	-	-	-	-
	8	12,690	13,250	14,930	16,600	-	-	-	-	-	-	-	-
	10	13,670	14,130	16,360	18,210	20,610	23,760	-	-	-	-	-	-
	13	14,080	14,630	17,040	19,060	21,300	24,260	-	-	-	-	-	-
	16	16,700	17,440	19,850	22,990	25,220	29,280	-	-	-	-	-	-
	20	19,410	20,070	22,280	25,810	28,220	31,930	34,780	-	-	-	-	-
BSJN	6	13,300	13,870	15,600	17,330	-	-	-	-	-	-	-	-
	8	13,800	14,360	16,070	17,770	-	-	-	-	-	-	-	-
	10	14,850	15,320	17,590	19,480	21,930	25,150	-	-	-	-	-	-
	13	16,700	17,440	19,850	22,990	25,220	29,280	-	-	-	-	-	-
	16	19,410	20,070	22,280	25,810	28,220	31,930	34,780	-	-	-	-	-
	20	23,550	24,470	27,250	28,550	32,430	35,400	40,100	43,350	47,690	53,600	56,810	66,920
BSJS	6	11,260	11,830	13,520	15,210	-	-	-	-	-	-	-	-
	8	11,780	12,330	13,990	15,670	-	-	-	-	-	-	-	-
	10	12,550	13,020	15,230	17,080	19,500	22,640	-	-	-	-	-	-
	13	13,060	13,610	16,020	18,050	20,270	23,230	-	-	-	-	-	-
	16	15,220	15,950	18,370	21,510	23,740	27,820	-	-	-	-	-	-
	20	17,760	18,400	20,630	24,140	26,550	30,260	33,110	37,900	41,130	45,470	51,380	54,600
25	21,320	22,250	25,030	26,330	30,220	33,180	37,900	42,860	46,280	51,380	54,600	64,440	
30	24,820	25,560	28,530	30,180	34,250	37,590	42,860	46,280	51,380	54,600	64,440	64,440	

型式	¥基準単価					2個ナットタイプ ¥追加価格						
	Type	No.	最短L ~150	L151 ~200	L201 ~250	L251 ~300	L301 ~350	L351 ~390	No.	丸フランジナット	二面フランジナット	ストレートナット
BSJMS	6	25,920	27,400	-	-	-	-	-	6	4,710	4,920	3,680
	8	26,000	27,460	-	-	-	-	-	8	4,730	4,920	3,670
	10	28,530	30,720	36,600	39,420	44,200	47,600	-	10	5,700	5,730	4,440
	13	30,240	32,570	38,310	41,260	46,390	49,950	-	13	5,910	-	4,750
	16	38,290	41,240	45,420	48,910	53,960	58,110	-	16	7,130	-	5,450
	20	48,470	51,380	56,000	60,600	66,200	70,800	-	20	8,470	-	6,590
25	61,110	64,440	69,000	73,600	79,200	84,800	-	25	9,960	-	7,440	
30	78,110	81,440	86,000	90,600	96,200	101,800	-	30	12,200	-	9,690	

Alteration 追加加工
SC=指定1mm単位
FC=A=指定1mm単位
FC≦Y/2
A≧2
PKC・QKC
PKC10(QKC10)
PKC・QKC
PKC・QKC≦P・Q×3
キー満詳細P.380

Alterations	スパナ溝追加加工	平面取り追加加工	軸端キー溝追加加工	止め輪溝追加加工	ナット数追加
Code	SC	FC	PKC・QKC	TA・TB	NTW
Spec.	スパナ溝を追加します。SC=指定1mm単位	平面取り追加加工します。指定方法 FC10-A8	軸端P(0)部にキー溝を1ヶ所追加加工します。	止め輪溝を追加加工します。指定方法 TA10-TB10	ナット数を追加(1個を2個に追加)
¥1/Code	700	600	1,400	1,400	2個ナットタイプ追加 価格表参照

●複数の追加加工を選択の場合、加工部の位置関係は2mm以上の間隔が必要です。
●スプラインナットのキーまたは取付穴追加加工の位置関係は指定できません。

Order 注文例

型式 - L - F - E - P - Q

BSJS8 - 300 - F30 - E20 - P6 - Q5
BSJS9G - 300 - F30 - E20 - P6 - Q5
BSJS9L - 300 - F30 - E20 - P6 - Q5

各サイズに変更できます。出荷日、価格、性能については P.380

Delivery 出荷日

6 日目出荷 (●数量5以上はお見積り)

●表示数量超えはお見積り
●納期に関するお問い合わせは、本商品の稼働日は、土曜・祝日を含みません。

ボールスプライン組付け時の注意

- 組付け位置のご確認
ナットとスプライン軸には合いマークが記入されています(右図参照)。再組付けの際には**合いマークNo.の文字の向き、位置関係を合わせて入れてください。**合いマークを正しく合わせないと機能に影響します。
- 相手穴の公差
ナットをハウジングへ取付する際の相手穴の公差は、H7公差を推奨いたします。

ボールスプライン

一片端付タイプ



CADデータフォルダ名: 05_Ball_Splines

片端付タイプ

スプライン軸: SUJ2相当 ナット: SCM415相当 (硬度58HRC) / スプライン軸: SUS440C相当 (硬度55HRC)

片端付タイプ	ナット1個	ナット2個	ナット1個
丸フランジナット付	BSDM	BSD2M	BSDMS
二面フランジナット付	BSDN	BSD2N	-
ストレートナット付	BSDS	BSD2S	-

●ナットと軸のセット品として精度保証しているため単品販売はしておりません。

●1個ナットタイプ

●2個ナットタイプ (追加加工NTW使用時)

●全長(L寸)選択時には焼きなまし範囲をご確認ください。 ●P380

●精度 ●P379 ●付属品のナットは以下の形状よりご選択ください。

●付属キ-寸法

※精度に悪影響を与えるため、ナットに加工をしないでください。

スプライン軸

型式	No.	指定1mm単位		F	P	D	(Y)		質量 (kg/m)
		ナット1個タイプ	ナット2個タイプ				ナット1個タイプ	ナット2個タイプ	
BSDM BSDN BSDS BSD2M BSD2N BSD2S BSDMS	*6	60~400 (190)	60~400	P=3のとき 2≤F≤9 P=4のとき 2≤F≤16 P=5のとき 2≤F≤P×5	3	6	58~398 (188)	60~400	0.23
	*8	60~400 (190)	60~400		4	8	58~398 (188)	60~400	0.39
	*10	60~600 (390)	90~600		4	5	58~598 (388)	90~600	0.65
	*13	60~600 (390)	100~600		5	6	58~598 (388)	90~600	1.11
	*16	70~600 (390)	110~600		5	8	68~598 (388)	100~600	1.65
	*20	80~700	130~700		8	10	78~898	130~700	2.57
	*25	90~900	150~900		8	12	88~898	150~900	4.04
	*30	100~1150	170~1150		10	12	98~1148	170~1150	5.85

丸フランジナット・二面フランジナット

No.	D (h6)	L	Df	H	P.C.D.	d1	d2	h	W	d	B	基本定格トルク		基本定格荷重		静的許容モーメント		質量 (kg)
												動 Ct (N·m)	静 Coτ (N·m)	動 C (kN)	静 Co (kN)	Mo1 (N·m)	Mo2 (N·m)	
6	14	25	30	6	22	3.5	6	3.1	6.5	18	18	3.8	7	1.2	2.1	5	36	0.03
8	16	32	32	6	24	4.4 (5.3)	8	4.4	14 (8.5)	21	21	4.8	8.7	1.2	2.1	5	36	0.04
10	21	40 (33)	42 (41)	7 (8)	32 (30)	4.5	8	4.4	15 (10)	25	25	19 (11)	34 (21)	3.8 (2.4)	6.9 (4.3)	26 (15)	181 (102)	0.09
13	24	44 (36)	44 (45)	7 (8)	33 (34)	4.5	8	4.4	15 (10)	25	25	28 (20)	52 (37)	4.6 (3.3)	8.3 (5.9)	36 (22)	251 (148)	0.11
16	31	50	51	7	40	4.5	8	4.4	18	25	25	51	93	6.2	11.1	56	386	0.2
20	35	63	58	9	45	5.5	9.5	5.4	22.5	25	25	85	154	8.5	15.3	83	611	0.3
25	42	71	65	9	52	5.5	9.5	5.4	26.5	25	25	193	348	15.4	27.7	173	1248	0.4
30	47	80	75	10	60	6.6	11	6.5	30	2.5	2.5	272	490	18.5	33.3	212	1581	0.57

ストレートナット

No.	D (h6)	L	b	許容差	t (+0.05/0)	d	α	基本定格トルク		基本定格荷重		静的許容モーメント		質量 (kg)	キ-寸法 (付属品)					
								動 Ct (N·m)	静 Coτ (N·m)	動 C (kN)	静 Co (kN)	Mo1 (N·m)	Mo2 (N·m)		B	許容差	h	許容差	L1	R
6	14	25	2.5	+0.014	0	1.2	15°	3.8	7	1.2	2.1	5	36	0.012	2.5	+0.016	2.5	0	10.5	1.25
8	16	32	3	0	1.5	1.5	25°	4.8	8.7	1.2	2.1	5	36	0.013	3	+0.006	3	-0.025	10.5	1.5
10	21	40 (33)	3	0	2	2	-	19 (11)	34 (21)	3.8 (2.4)	6.9 (4.3)	26 (15)	181 (102)	0.06	3	0	3.5	0	17 (14)	1.5
13	24	44 (36)	3	0	2	2	-	28 (20)	52 (37)	4.6 (3.3)	8.3 (5.9)	36 (22)	251 (148)	0.07	3	0	3.5	0	17 (14)	1.5
16	31	50	3.5	0	2	2	-	51	93	6.2	11.1	56	386	0.15	3.5	0	4	18	1.75	
20	35	63	4	0	2.5	2	-	85	154	8.5	15.3	83	611	0.2	4	+0.024	4	0	29	2
25	42	71	4	0	2.5	2	-	193	348	15.4	27.7	173	1248	0.29	4	+0.012	4	-0.030	33	2
30	47	80	4	0	2.5	2	-	272	490	18.5	33.3	212	1581	0.37	4	+0.012	4	-0.030	42	2

Price 価格

●数量スライド価格 (●1円未満切り捨て) P.133

●SCM415相当

数量区分	標準対応	個別対応
数量	1~4	5~8
出荷日	通常	+6日

●材質SUS440C相当

数量区分	標準対応	個別対応
数量	1~4	5~
出荷日	通常	お見積り

●表示数量超えはWOSにてご確認ください。

型式	Type	No.	¥基準単価												
			最短L ~150	L151 ~200	L201 ~300	L301 ~400	L401 ~500	L501 ~600	L601 ~700	L701 ~800	L801 ~900	L901 ~1000	L1001 ~1150		
BSDM BSD2M	BSDM BSD2Mの価格はBSDM+下価格表	6	11,910	12,470	14,170	15,860	-	-	-	-	-	-	-	-	-
		8	12,320	12,870	14,560	16,220	-	-	-	-	-	-	-	-	-
		10	13,290	13,760	15,980	17,830	20,230	23,390	-	-	-	-	-	-	-
		13	13,700	14,250	16,670	18,690	20,910	23,880	-	-	-	-	-	-	-
		16	16,320	17,070	19,470	22,620	24,840	28,910	-	-	-	-	-	-	-
		20	18,890	19,540	21,760	25,270	27,690	31,390	34,250	-	-	-	-	-	-
BSDN BSD2N	BSD2Nの価格はBSDN+下価格表	6	13,010	13,580	15,310	17,040	-	-	-	-	-	-	-	-	-
		8	13,430	13,990	15,690	17,400	-	-	-	-	-	-	-	-	-
		10	14,480	14,950	17,220	19,110	21,560	24,780	-	-	-	-	-	-	-
		13	14,890	15,460	17,330	19,480	21,930	25,150	-	-	-	-	-	-	-
		16	17,510	18,080	20,300	23,450	25,900	29,120	32,340	-	-	-	-	-	-
		20	20,080	20,650	22,870	26,020	28,470	32,690	36,110	39,530	-	-	-	-	-
BSDS BSD2S	BSD2Sの価格はBSDS+下価格表	6	10,970	11,540	13,230	14,910	-	-	-	-	-	-	-	-	-
		8	11,410	11,950	13,620	15,300	-	-	-	-	-	-	-	-	-
		10	12,180	12,650	14,860	16,700	19,130	22,270	-	-	-	-	-	-	-
		13	12,670	13,240	15,640	17,680	19,890	22,860	-	-	-	-	-	-	-
		16	14,850	15,580	17,990	21,140	23,360	27,430	-	-	-	-	-	-	-
		20	17,230	17,880	20,090	23,600	26,200	29,720	32,580	-	-	-	-	-	-
BSDMS	BSDMSの価格はBSDMS+下価格表	6	13,010	13,580	15,310	17,040	-	-	-	-	-	-	-	-	-
		8	13,430	13,990	15,690	17,400	-	-	-	-	-	-	-	-	-
		10	14,480	14,950	17,220	19,110	21,560	24,780	-	-	-	-	-	-	-
		13	14,890	15,460	17,330	19,480	21,930	25,150	-	-	-	-	-	-	-
		16	17,510	18,080	20,300	23,450	25,900	29,120	32,340	-	-	-	-	-	-
		20	20,080	20,650	22,870	26,020	28,470	32,690	36,110	39,530	-	-	-	-	-

型式	Type	No.	¥基準単価					2個ナットタイプ ¥追加価格				
			最短L ~150	L151 ~200	L201 ~250	L251 ~300	L301 ~350	L351 ~390	No.	丸フランジナット	二面フランジナット	ストレートナット
BSDMS	BSDMS	6	25,750	27,230	-	-	-	6	4,710	4,920	3,680	
		8	25,780	27,270	-	-	-	8	4,730	4,920	3,670	
		10	28,270	30,450	36,350	39,140	43,940	47,320	10	5,700	5,730	4,440
		13	29,960	32,260	38,030	40,960	46,100	49,650	13	5,910	-	4,750
		16	37,960	40,880	45,090	48,550	53,630	57,760	16	7,130	-	5,450
		20	47,960	50,880	55,090	58,550	63,630	67,760	20	8,470	-	6,590
25	57,960	60,880	65,090	68,550	73,630	77,760	25	9,960	-	7,440		
30	67,960	70,880	75,090	78,550	83,630	87,760	30	12,200	-	9,690		

Alteration 追加加工

型式: BSDN10 - 300 - F20 - P8 - SC15

Alterations	スバナ溝追加加工	平面取り追加加工	軸端キ-溝追加加工	止め輪溝追加加工	タップ追加加工
Code	SC	FC	PKC	TA	MC
Spec.	スバナ溝を追加します。SC=指定1mm単位。●SC+ℓ1≤Y	平面取り追加加工します。指定方法 FC10-A8。FC,A=指定1mm単位。●FC≤3×D。●1.5×D<FCの場合。FC≤Y/2。●A=0またはA≥2	軸端部にキ-溝を1ヶ所追加加工します。指定方法 PKC10。●PKC=指定1mm単位。●PKC≤P×3。●PKC≤F-1。●キ-溝詳細P.380	止め輪溝を追加加工します。指定方法 TA10。TA=指定1mm単位。●P≥6。●4≤TA<F/2。●止め輪溝詳細P.380	右端面にタップ穴を追加加工します。No. M。6 3。8 3・4。10 3・4・5。13 5・6。16 6・8。20 6・8・10。25 6・8・10・12。30 8・10・12
¥/1Code	700	600	1,400	1,400	600

●複数の追加加工を選択の場合、加工部の位置関係は2mm以上の間隔が必要です。

●スプラインナットのキ-または取付穴と追加加工の位置関係は指定できません。

Order 注文

型式: BSDN10 - 300 - F20 - P6

●数量スライド価格 (●1円未満切り捨て) P.133

●SCM415相当

●材質SUS440C相当

●表示数量超えはWOSにてご確認ください。

●数量5以上はお見積り

●数量5以上は

●表示数量超えはお見積り

●個別に取付穴をお見積り

●本商品の稼働日は、土曜・祝日を含みません。

ボールスプライン組付け時の注意

●組付け位置のご確認
ナットとスプライン軸には合いマークが記入されています(右図参照)。再組付けの際には**合いマークNo.の文字の向き、位置関係を合わせて入れてください。**合いマークを正しく合わせないと機能に影響します。

●相手穴の公差
ナットをハウジングへ取付する際の相手穴の公差は、H7公差を推奨いたします。

ボールスプライン

一端段付めねじタイプ



CADデータフォルダ名: 05_Ball_Splines

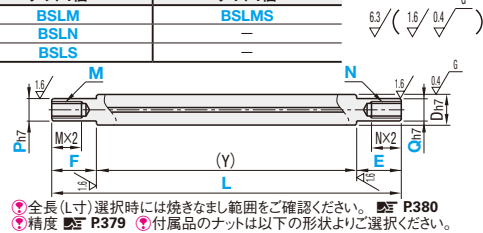
■両端段付めねじタイプ



RoHS 6

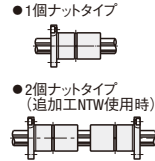
両端段付めねじタイプ	スプライン軸 No.10以上相当 材質 SUS440C相当 硬度 58HRC~	スプライン軸・ナット No.10以上相当 材質 SUS440C相当 硬度 55HRC~
	ナット1個	
丸フランジナット付	BSLM	BSLMS
二面フランジナット付	BSLN	-
ストレートナット付	BLSL	-

ナットと軸のセット品として精度保証しているため単品販売はしておりません。



全長(L寸)選択時には焼きなまし範囲をご確認ください。 P.380
精度 P.379 付属品のナットは以下の形状よりご選択ください。

フランジタイプ
ナットの向き

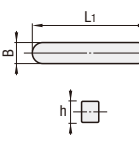


1個ナットタイプ

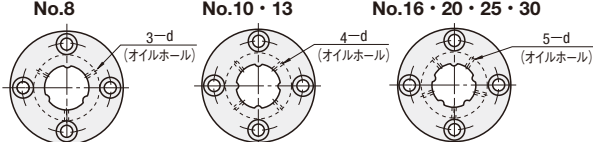
2個ナットタイプ
(追加加工NTW使用時)

※キーはナットに
圧入されています。

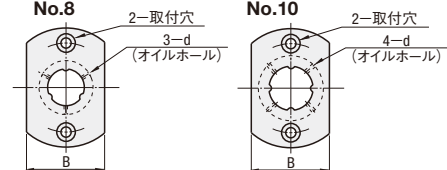
付属キー寸法



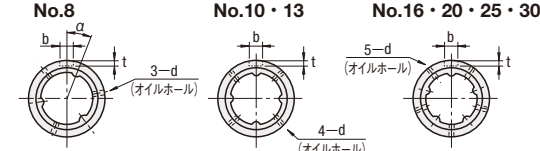
■丸フランジナット



■二面フランジナット



■ストレートナット



※精度に悪影響を与えるため、ナットに加工をしないでください。

■スプライン軸

型式	指定1mm単位		P・Q 選択	M(並目)・N(並目) 選択 (M+3≤P・N+3≤Q)	D	(Y) ナット1個タイプ min~max	質量 (kg/m)
	Type	No.					
BSLM BSLN BLSL BSLMS	*8	60~400(190)	6	3	8	56~396(186)	0.39
	*10	60~600(390)	6 8	3 4	10.4	56~596(386)	0.65
	*13	60~600(390)	6 8 10	3 4 5 6	13.4	56~596(386)	1.11
	*16	70~600(390)	6 8 10 12 13	3 4 5 6 8 10	16.6	66~596(386)	1.65
	20	80~700	8 10 12 13 15 16	4 5 6 8 10 12	20.6	76~696	2.57
	25	90~900	8 10 12 13 15 16 20	4 5 6 8 10 12 16	25.8	86~896	4.04
	30	100~1150	10 12 13 15 16 20 25	4 5 6 8 10 12 16 20	30.8	96~1146	5.85

BSLMSは、*付サイズのみで、L寸とY寸のMAXは()となります。
BSLNは、No.8、10のみとなります。

■丸フランジナット・二面フランジナット

No.	D(h6)	L	Df	H	P.C.D.	d1	d2	h	W	d	B	基本定格トルク		基本定格荷重		静的許容モーメント		質量(kg)
												動 Ct (N・m)	静 Co (N・m)	動 C (kN)	静 Co (kN)	M01 (N・m)	M02 (N・m)	
8	16	25	32	6	24	3.5	6	3.1	6.5	21	4.8	8.7	1.2	2.1	5	36	0.04	
10	21	40(33)	42(41)	6(8)	32(30)	4.5	8	4.4(5.3)	14(8.5)	25	19(11)	34(21)	3.8(2.4)	6.9(4.3)	26(15)	181(102)	0.09	
13	24	44(36)	44(45)	7(8)	33(34)	4.5	8	4.4(5.3)	15(10)	28(20)	52(37)	4.6(3.3)	8.3(5.9)	36(22)	251(148)	0.11		
16	31	50	51	7	40	5.5	9.5	4.4	18	51	93	6.2	11.1	56	386	0.2		
20	35	63	58	9	45	5.5	9.5	4.4	22.5	85	154	8.5	15.3	83	611	0.3		
25	42	71	65	9	52	6.6	11	5.4	26.5	193	348	15.4	27.7	173	1248	0.4		
30	47	80	75	10	60	6.6	11	6.5	30	272	490	18.5	33.3	212	1581	0.57		

()は材質SUS440C相当の寸法となります。静的許容モーメントM01はナットを1個でを使用した場合の、M02は2個密着して使用した場合の数値です。

■ストレートナット

No.	D(h6)	L	b	許容差	t(+0.05/0)	d	α	基本定格トルク		基本定格荷重		静的許容モーメント		質量(kg)	キー寸法(付属品)				
								動 Ct (N・m)	静 Co (N・m)	動 C (kN)	静 Co (kN)	M01 (N・m)	M02 (N・m)		B	許容差	h	許容差	L1
8	16	25	2.5	+0.014	1.2	25°	4.8	8.7	1.2	2.1	5	36	0.013	2.5	+0.016	2.5	0	10.5	1.25
10	21	40(33)	3	0	1.5	1.5	19(11)	34(21)	3.8(2.4)	6.9(4.3)	26(15)	181(102)	0.06	3	+0.006	3	-0.025	17(14)	1.5
13	24	44(36)	3	0	1.5	1.5	28(20)	52(37)	4.6(3.3)	8.3(5.9)	36(22)	251(148)	0.07	3	+0.006	3	-0.025	17(14)	1.5
16	31	50	3.5	0	2	-	51	93	6.2	11.1	56	386	0.15	3.5	+0.024	3.5	0	18	1.75
20	35	63	4	0	2.5	2	85	154	8.5	15.3	83	611	0.2	4	+0.012	4	0	29	2
25	42	71	4	0	2.5	2.5	193	348	15.4	27.7	173	1248	0.29	4	+0.012	4	-0.030	33	2
30	47	80	4	0	2.5	2.5	272	490	18.5	33.3	212	1581	0.37	4	+0.012	4	-0.030	42	2

()は材質SUS440C相当の寸法となります。静的許容モーメントM01はナットを1個でを使用した場合の、M02は2個密着して使用した場合の数値です。



数量スライド価格 (1円未満切り捨て) P.133

●SCM415相当

数量区分	標準対応		個別対応
	小口	大口	大口
数量	1~4	5~8	9~
出荷日	通常	+6日	お見積り

表示数量超えはWOSにてご確認ください。

●材質SUS440C相当

数量区分	標準対応		個別対応
	小口	大口	大口
数量	1~4	5~	5~
出荷日	通常	お見積り	お見積り

表示数量超えはWOSにてご確認ください。

型式	Type	No.	¥基準単価													
			最短L ~150	L151 ~200	L201 ~300	L301 ~400	L401 ~500	L501 ~600	L601 ~700	L701 ~800	L801 ~900	L901 ~1000	L1001 ~1150			
BSLM	8	13,170	13,730	15,430	17,120	-	-	-	-	-	-	-	-	-	-	-
	10	14,140	14,610	16,870	18,750	21,190	24,390	-	-	-	-	-	-	-	-	-
	13	14,470	15,020	17,430	19,450	21,690	24,650	-	-	-	-	-	-	-	-	-
	16	17,090	17,840	20,240	23,390	25,610	29,680	-	-	-	-	-	-	-	-	-
	20	19,620	20,270	22,490	26,000	28,410	32,120	34,970	-	-	-	-	-	-	-	-
	25	23,750	24,660	27,440	28,740	32,630	35,590	40,310	43,540	47,890	-	-	-	-	-	-
	30	27,240	27,970	30,950	32,600	36,680	40,010	45,270	48,700	53,790	57,010	67,120	-	-	-	-
BSLN	8	14,270	14,850	16,580	18,310	-	-	-	-	-	-	-	-	-	-	-
	10	15,330	15,810	18,120	20,030	22,520	25,790	-	-	-	-	-	-	-	-	-
	13	12,230	12,790	14,480	16,180	-	-	-	-	-	-	-	-	-	-	-
BLSL	8	13,010	13,490	15,730	17,610	20,080	23,260	-	-	-	-	-	-	-	-	-
	10	13,450	14,010	16,410	18,440	20,670	23,620	-	-	-	-	-	-	-	-	-
	13	13,450	14,010	16,410	18,440	20,670	23,620	-	-	-	-	-	-	-	-	-
	16	15,610	16,340	18,760	21,910	24,130	28,210	-	-	-	-	-	-	-	-	-
	20	17,960	18,610	20,820	24,330	26,750	30,450	33,320	-	-	-	-	-	-	-	-
25	21,510	22,450	25,230	26,530	30,410	33,380	38,110	41,330	45,680	-	-	-	-	-	-	
30	25,010	25,760	28,720	30,380	34,450	37,790	43,060	46,490	51,580	54,790	64,650	-	-	-	-	

型式	Type	No.	¥基準単価				
			最短L ~150	L151 ~200	L201 ~250	L251 ~300	L301 ~350
BSLMS	8	26,570	28,010	-	-	-	-
	10	29,100	31,340	37,200	40,060	44,820	48,270
	13	30,850	33,220	38,950	41,940	47,050	50,670
	16	38,980	41,980	46,130	49,670	54,700	58,910

No.	2個ナットタイプ ¥追加価格		
	丸フランジナット	二面フランジナット	ストレートナット
8	4,730	4,920	3,670
10	5,700	5,730	4,440
13	5,910	-	4,750
16	7,130	-	5,450
20	8,470	-	6,590
25	9,960	-	7,440
30	12,200	-	9,690

Alteration 追加加工 型式 - L - F - E - P - Q - M - N - (SC・FC・NTW) BSLM13 - 250 - F25 - E10 - P10 - Q8 - M5 - N5 - SC15

Alterations	スプライン溝追加加工	平面取り追加加工	ナット数追加
	Code	SC	FC
Spec.	スプライン溝を追加します。 SC=指定1mm単位 SC+θ1≤Y	平面取り追加加工します。 指定方法 FC10-A8 FC,A=指定1mm単位 FC≤3×D 1.5×D<FCの場合 FC≤Y/2 A=0または A≥2	ナット数を追加 (1個を2個に追加) BSLMS・BSLM BSLNのみ適用
¥/1Code	700	600	2個ナットタイプ追加 価格表参照

複数の追加加工を選択の場合、加工部の位置関係は2mm以上の間隔が必要です。
スプラインナットのキーまたは取付穴と追加加工の位置関係は指定できません。



Order 注文例 型式 - L - F - E - P - Q - M - N BSLM13 - 250 - F25 - E10 - P10 - Q8 - M5 - N5 ●BSLM13L - 250 - F25 - E10 - P10 - Q8 - M5 - N5



Delivery 出荷日 ●SCM415相当 6 日目出荷 ●材質SUS440C相当 5 日目出荷 (数量50以上はお見積り)
大口 出荷日 +6 日目出荷 数量 5~8
表示数量超えはお見積り
納期に関するお問い合わせ
本商品の稼働日は、土曜・祝日を含みません。

各種グリースに変更できます。
出荷日、価格、性能については P.380

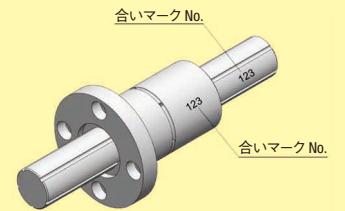
ボールスプライン組付け時の注意

■組付け位置のご確認

ナットとスプライン軸には合いマークが記入されています(右図参照)。
再組付けの際には合いマークNo.の文字の向き、位置関係を合わせて入れてください。
合いマークを正しく合わせないと機能に影響します。

■相手穴の公差

ナットをハウジングへ取付する際の相手穴の公差は、H7公差を推奨いたします。



5 ボールスプライン
ミニチュアボールスプライン

ボールスプライン

一片階段付おねじ・片端めねじタイプ



CADデータフォルダ名: 05_Ball_Splines

■片階段付おねじ・片端めねじタイプ

RoHS 6

片階段付おねじ 片端めねじタイプ	スプライン軸 材質SUJ2相当ナット JIS硬さ58HRC~		スプライン軸・ナット 材質SUS440C相当 JIS硬さ55HRC~	
	ナット1個	ナット2個	ナット1個	
丸フランジナット付	BSBM	BSB2M	BSBMS	
二面フランジナット付	BSBN	BSB2N	-	
ストレートナット付	BSBS	BSB2S	-	

◆ナットと軸のセット品として
精度保証しているため
単品販売はしておりません。

0.03 / (0.16 / 0.4 / G) フランジタイプ
ナットの向き

- 1個ナットタイプ
- 2個ナットタイプ

◆全長(L寸)選択時には焼きなまし範囲をご確認ください。 P.380
◆精度 P.379 ◆付属品のナットは以下の形状よりご選択ください。

不完全ねじ部寸法

M	(ℓ)
6以下	2
8・10	3
12以上	5

※キーはナットに
圧入されています。

◆付属キー寸法

■丸フランジナット

No.6・8 No.10 No.16・20・25・30

■二面フランジナット

No.6・8 No.10

■ストレートナット

No.6・8 No.10・13 No.16・20・25・30

※精度に悪影響を与えるため、ナットに加工をしないでください。

Price 価格

●数量スライド価格 (●1円未満切り捨て) P.133

●SCM415相当

数量区分	標準対応	個別対応
数量	1~4	5~8 9~
出荷日	通常	+6日 お見積り

◆表示数量超えはWOSにてご確認ください。

●材質SUS440C相当

数量区分	標準対応	個別対応
数量	1~4	5~
出荷日	通常	お見積り

◆表示数量超えはWOSにてご確認ください。

型式	Type	No.	¥基準単価												
			最短L ~150	L151 ~200	L201 ~300	L301 ~400	L401 ~500	L501 ~600	L601 ~700	L701 ~800	L801 ~900	L901 ~1000	L1001 ~1150		
BSBM		6	12,040	12,600	14,300	15,990	-	-	-	-	-	-	-	-	-
BSB2M		8	12,600	13,160	14,840	16,510	-	-	-	-	-	-	-	-	-
BSBN		10	13,580	14,030	16,270	18,110	20,510	23,660	-	-	-	-	-	-	-
		13	13,980	14,540	16,950	18,970	21,200	24,170	-	-	-	-	-	-	-
BSBS		16	16,610	17,350	19,760	22,900	25,130	29,200	-	-	-	-	-	-	-
		20	19,240	19,880	22,110	25,620	28,030	31,740	34,590	-	-	-	-	-	-

型式	Type	No.	¥基準単価					
			最短L ~150	L151 ~200	L201 ~250	L251 ~300	L301 ~350	L351 ~390
BSBM		6	26,060	27,500	-	-	-	-
BSB2M		8	26,180	27,620	-	-	-	
BSBMS		10	28,690	30,900	36,720	39,540	44,280	
		13	30,460	32,800	38,490	41,450	46,520	

No.	2個ナットタイプ ¥追加価格		
	丸フランジナット	二面フランジナット	ストレートナット
6	4,710	4,920	3,680
8	4,730	4,920	3,670
10	5,700	5,730	4,440
13	5,910	-	4,750
16	7,130	-	5,450
20	8,470	-	6,590
25	9,960	-	7,440
30	12,200	-	9,690

Alteration 追加加工

形式 [L] [F] [B] [P] [M] [N] (SC・FC)

例: BSB2N10 - 300 - F20 - B10 - P5 - M5 - N3 - SC15

Alterations	スパナ溝追加加工	平面取り追加加工
	SC	FC

Code SC FC

Spec.

スパナ溝を追加加工します。
SC=指定1mm単位
◆SC+ℓ1≤L

No.	W	ℓ1
6	5	8
8	7	10
10	9	12
13	11	14
16	14	17
20	17	21
25	22	27
30	27	34

平面取り追加加工します。
指定方法 FC10-A8
FC,A=指定1mm単位
◆FC≤3×D
◆1.5×D<FCの場合 FC≤Y/2
◆A=0または A≥2

No.	h
6	1
8	1
10	1
13	1
16	1
20	1
25	2
30	2

¥/1Code 700 600

◆複数の追加加工を選択の場合、加工部の位置関係は2mm以上の間隔が必要です。
◆スプラインナットのキーまたは取付穴と追加加工の位置関係は指定できません。

Order 注文

形式 [L] [F] [B] [P] [M] [N]

例: BSB2N10 - 300 - F20 - B10 - P5 - M5 - N3
BSB2N10G - 300 - F20 - B10 - P5 - M5 - N3
BSB2N10L - 300 - F20 - B10 - P5 - M5 - N3

各種グリースに変更できます。
出荷日、価格、性能については P.380

ボールスプライン組付け時の注意

- 組付け位置のご確認
ナットとスプライン軸には合いマークが記入されています(右図参照)。
再組付けの際には合いマークNo.の文字の向き、位置関係を合わせて入れてください。
合いマークを正しく合わせないと機能に影響します。
- 相手穴の公差
ナットをハウジングへ取付する際の相手穴の公差は、H7公差を推奨いたします。

合いマークNo.

型式	Type	No.	指定1mm単位			P 選択	M(並目) 選択(M≤P)	N(並目) 選択	D	質量 (kg/m)		
			L	F	B							
BSBM		*6	60~400(190)	60~400		3 4 5	3 4 5	3	6	56~396(186)	56~396	0.23
BSBN		*8	60~400(190)	60~600		4 5 6	4 5 6	3 4	8	56~396(186)	56~596	0.39
BSBS		*10	60~600(390)	90~600		4 5 6 8	4 5 6 8	3 4 5	10.4	56~596(386)	86~596	0.65
BSB2M		*13	60~600(390)	100~600		5 6 8 10	5 6 8 10	4 5 6	13.4	56~596(386)	96~596	1.11
BSB2N		*16	70~600(390)	110~600		5 6 8 10 12 13	6 8 10 12	4 5 6 8	16.6	66~596(386)	106~596	1.65
BSB2S		*20	80~700	130~700		8 10 12 13 15 16	6 8 10 12 16	4 5 6 8 10	20.6	76~696	126~696	2.57
BSBMS		25	90~900	150~900		8 10 12 13 15 16 20	6 8 10 12 16 20	5 6 8 10 12	25.8	86~896	146~896	4.04
		30	100~1150	170~1150		10 12 13 15 16 20 25	8 10 12 16 20 24	6 8 10 12 16	30.8	96~1146	166~1146	5.85

◆BSBMSは、※付サイズのみで、L寸とY寸のMAXは()となります。
◆BSBN・BSB2Nは、No.6、8、10のみとなります。
◆B寸条件式のPitchはM(並目)のPitchです(P.2500参照)

■丸フランジナット・二面フランジナット

No.	D(h6)	L	Df	H	P.C.D.	d1	d2	h	W	d	B	基本定格トルク		基本定格荷重		静的許容モーメント		質量(kg)	
												動 Ct	静 Co	動 C	静 Co	Mo1	Mo2		Mo1
6	14											18	3.8	7	1.2	2.1	5	36	0.03
8	16											21	4.8	8.7	1.2	2.1	5	36	0.04
10	21	40(33)	42(41)	6(8)	32(30)			4.4(5.3)	14(8.5)	1.5	25	19(11)	34(21)	3.8(2.4)	6.9(4.3)	26(15)	181(102)	0.09	
13	24	44(36)	44(45)	7(8)	33(34)	4.5	8		15(10)			28(20)	52(37)	4.6(3.3)	8.3(5.9)	36(22)	251(148)	0.11	
16	31	50	51	7	40			4.4	18			51	93	6.2	11.1	56	386	0.2	
20	35	63	58	9	45				22.5	2		85	154	8.5	15.3	83	611	0.3	
25	42	71	65	9	52				26.5			193	348	15.4	27.7	173	1248	0.4	
30	47	80	75	10	60	6.6	11	6.5	30	2.5		272	490	18.5	33.3	212	1581	0.57	

◆()は材質SUS440C相当の寸法となります。◆静的許容モーメントMo1はナットを1個で使用した場合の、Mo2は2個密着して使用した場合の数値です。

■ストレートナット

No.	D(h6)	L	b	許容差	t	d	α	基本定格トルク		基本定格荷重		静的許容モーメント		質量(kg)	キー寸法(付属品)					
								動 Ct	静 Co	動 C	静 Co	Mo1	Mo2		許容差	h	許容差	L1	R	
6	14		2.5	+0.014		1.2	15°	3.8	7	1.2	2.1	5	36	0.012	2.5	+0.016	2.5	0	10.5	1.25
8	16		3	0		1.5	25°	4.8	8.7	1.2	2.1	5	36	0.013	3	+0.006	3	-0.025	17(14)	1.5
10	21	40(33)				1.5		19(11)	34(21)	3.8(2.4)	6.9(4.3)	26(15)	181(102)	0.06	3				17(14)	1.5
13	24	44(36)				2		28(20)	52(37)	4.6(3.3)	8.3(5.9)	36(22)	251(148)	0.07	4				17(14)	1.5
16	31	50	3.5			2		51	93	6.2	11.1	56	386	0.15	3.5				18	1.75
20	35	63		+0.018		2		85	154	8.5	15.3	83	611	0.2	4	+0.024	4	0	29	
25	42	71		0		2.5		193	348	15.4	27.7	173	1248	0.29	4	+0.012	4	-0.030	33	2
30	47	80				2.5		272	490	18.5	33.3	212	1581	0.37					42	

◆()は材質SUS440C相当の寸法となります。◆静的許容モーメントMo1はナットを1個で使用した場合の、Mo2は2個密着して使用した場合の数値です。

ボールスプライン 一両端段付おねじタイプ



CADデータフォルダ名 : 05_Ball_Splines

■両端段付おねじタイプ



RoHS 6

両端段付おねじタイプ

タイプ	スプライン軸 材質 SUS440C相当 硬度 58HRC~	スプライン・ナット 材質 SUS440C相当 硬度 55HRC~
丸フランジナット付	ナット1個	ナット1個
二面フランジナット付	BSYM	BSYMS
ストレートナット付	BSYN	-

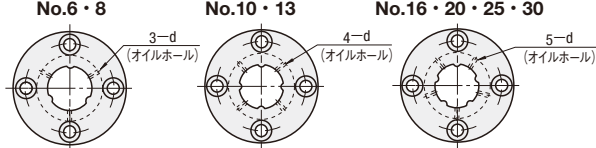
◎ナットと軸のセット品として
精度保証しているため
単品販売はしておりません。

フランジタイプ
ナットの向き

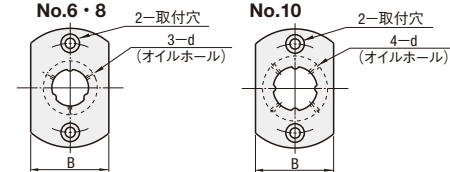
●1個ナットタイプ
●2個ナットタイプ
(追加加工.NTW使用時)

◎全長(L寸)選択時には焼きなまし範囲をご確認ください。☑ P.380
◎精度 ☑ P.379 ◎付属品のナットは以下の形状よりご選択ください。

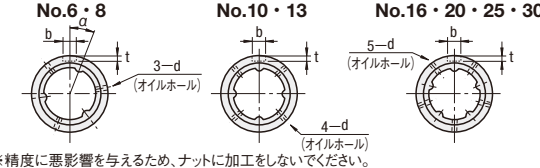
■丸フランジナット



■二面フランジナット



■ストレートナット



■スプライン軸

型式	No.	L	指定1mm単位			P・Q 選択	M(並目)・N(並目) 選択 (M≤P・N≤Q)	D	質量 (kg/m)		
			ナット1個タイプ	F・E	B・S					(Y) ナット1個タイプ min~max	
BSYM BSYN BSYS	*6	60~400(190)	3	4	5	3	4	5	6	52~392(182)	0.23
	*8	60~400(190)	4	5	6	4	5	6	8	52~392(182)	0.39
	*10	60~600(390)	4.5	F	E≤9	4	5	6	8	52~592(382)	0.65
	*13	60~600(390)	4.5	F	E≤16	5	6	8	10	52~592(382)	1.11
	*16	70~600(390)	4.5	F	E≤16	5	6	8	10	62~592(382)	1.65
	*20	80~700	4.5	F	E≤P	6	8	10	12	62~692	2.57
	*25	90~900	4.5	F	E≤P	6	8	10	12	62~892	4.04
	*30	100~1150	4.5	F	E≤P	6	8	10	12	62~1142	5.85

◎BSYMSは、*付サイズのみで、L寸とY寸のMAXは()となります。 ◎B寸・S寸条件式のPitchはM(並目)・N(並目)のPitchです。(P.2500参照)

■丸フランジナット・二面フランジナット

No.	D (h6)	L	Df	H	P.C.D.	d1	d2	h	W	d	B	基本定格トルク		基本定格荷重		静的許容モーメント		質量 (kg)
												動 C _t (N・m)	静 C _{0t} (N・m)	動 C (kN)	静 C ₀ (kN)	M ₀₁ (N・m)	M ₀₂ (N・m)	
6	14	25	30	6	22	3.5	6	3.1	6.5	18	21	3.8	7	1.2	2.1	5	36	0.03
8	16	32	32	7	24	4.4	8	4.4(5.3)	14(8.5)	15	25	4.8	8.7	1.2	2.1	5	36	0.04
10	21	40(33)	42(41)	6(8)	32(30)	4.5	8	4.4	14(8.5)	15(10)	25	19(11)	34(21)	3.8(2.4)	6.9(4.3)	26(15)	181(102)	0.09
13	24	44(36)	44(45)	7(8)	33(34)	4.5	8	4.4	15(10)	15(10)	25	28(20)	52(37)	4.6(3.3)	8.3(5.9)	36(22)	251(148)	0.11
16	31	50	51	7	40	4.5	8	4.4	18	18	25	51	93	6.2	11.1	56	386	0.2
20	35	63	58	9	45	5.5	9.5	5.4	22.5	22.5	25	85	154	8.5	15.3	83	611	0.3
25	42	71	65	9	52	5.5	9.5	5.4	26.5	26.5	25	193	348	15.4	27.7	173	1248	0.4
30	47	80	75	10	60	6.6	11	6.5	30	25	25	272	490	18.5	33.3	212	1581	0.57

◎ () は材質 SUS440C 相当の寸法となります。 ◎ 静的許容モーメント M₀₁ はナットを1個で使用した場合の、M₀₂ は2個密着して使用した場合の数値です。

■ストレートナット

No.	D (h6)	L	b	許容差 (+0.05/0)	t	d	α	基本定格トルク		基本定格荷重		静的許容モーメント		質量 (kg)	キー寸法(付属品)					
								動 C _t (N・m)	静 C _{0t} (N・m)	動 C (kN)	静 C ₀ (kN)	M ₀₁ (N・m)	M ₀₂ (N・m)		B	許容差	h	許容差	L1	R
6	14	25	2.5	+0.014	1.2	1.5	15°	3.8	7	1.2	2.1	5	36	0.012	2.5	+0.016	2.5	0	10.5	1.25
8	16	32	3	0	1.5	1.5	25°	4.8	8.7	1.2	2.1	5	36	0.013	2.5	+0.016	2.5	-0.025	10.5	1.25
10	21	40(33)	3	0	1.5	1.5	-	19(11)	34(21)	3.8(2.4)	6.9(4.3)	26(15)	181(102)	0.06	3	+0.024	3	0	17(14)	1.5
13	24	44(36)	3	0	1.5	1.5	-	28(20)	52(37)	4.6(3.3)	8.3(5.9)	36(22)	251(148)	0.07	3	+0.024	3	0	17(14)	1.5
16	31	50	3.5	0	2	1.5	-	51	93	6.2	11.1	56	386	0.15	3.5	+0.024	3.5	0	18	1.75
20	35	63	4	0	2	2	-	85	154	8.5	15.3	83	611	0.2	4	+0.024	4	0	29	2
25	42	71	4	0	2	2	-	193	348	15.4	27.7	173	1248	0.29	4	+0.024	4	-0.030	33	2
30	47	80	4	0	2.5	2.5	-	272	490	18.5	33.3	212	1581	0.37	4	+0.024	4	-0.030	42	2

◎ () は材質 SUS440C 相当の寸法となります。 ◎ 静的許容モーメント M₀₁ はナットを1個で使用した場合の、M₀₂ は2個密着して使用した場合の数値です。



■数量スライド価格 (1円未満切り捨て) P.133

●SCM415相当

数量区分	標準対応			個別対応
	小口	大口	大口	大口
数量	1~4	5~8	9~	9~
出荷日	通常	+6日	お見積り	お見積り

◎表示数量超えはWOSにてご確認ください。

●材質SUS440C相当

数量区分	標準対応			個別対応
	小口	大口	大口	大口
数量	1~4	5~	5~	5~
出荷日	通常	通常	お見積り	お見積り

◎表示数量超えはWOSにてご確認ください。

型式	No.	Y基準単価										
		最短L ~150	L151 ~200	L201 ~300	L301 ~400	L401 ~500	L501 ~600	L601 ~700	L701 ~800	L801 ~900	L901 ~1000	L1001 ~1150
BSYM	6	12,260	12,820	14,520	16,210	-	-	-	-	-	-	-
	8	12,760	13,300	14,990	16,650	-	-	-	-	-	-	-
	10	13,720	14,190	16,410	18,270	20,670	23,820	-	-	-	-	-
	13	14,140	14,680	17,100	19,120	21,350	24,310	-	-	-	-	-
	16	16,760	17,510	19,900	23,060	25,270	29,340	-	-	-	-	-
	20	19,510	20,170	22,390	25,900	28,320	32,020	34,880	-	-	-	-
BSYN	25	23,640	24,560	27,350	28,650	32,530	35,500	40,210	43,450	47,790	-	-
	30	27,140	27,880	30,850	32,500	36,580	39,920	45,180	48,600	53,700	56,910	67,030
	6	13,360	13,930	15,660	17,390	-	-	-	-	-	-	-
	8	13,860	14,430	16,120	17,830	-	-	-	-	-	-	-
	10	14,910	15,380	17,650	19,540	22,000	25,210	-	-	-	-	-
	6	11,320	11,890	13,580	15,260	-	-	-	-	-	-	-
BSYS	8	11,840	12,390	14,050	15,730	-	-	-	-	-	-	-
	10	12,610	13,090	15,290	17,130	19,570	22,710	-	-	-	-	-
	13	13,110	13,670	16,070	18,110	20,330	23,290	-	-	-	-	-
	16	15,280	16,010	18,420	21,570	23,790	27,880	-	-	-	-	-
	20	17,870	18,500	20,720	24,240	26,650	30,350	33,210	-	-	-	-
	25	21,420	22,350	25,130	26,420	30,310	33,270	38,000	41,230	45,570	-	-
30	24,920	25,650	28,620	30,290	34,360	37,680	42,960	46,390	51,470	54,690	64,550	

型式	No.	Y基準単価					
		最短L ~150	L151 ~200	L201 ~250	L251 ~300	L301 ~350	L351 ~390
BSYMS	6	26,100	27,530	-	-	-	-
	8	26,310	27,720	-	-	-	-
	10	28,890	31,110	36,870	39,710	44,390	47,800
	13	30,730	33,090	38,710	41,690	46,700	50,290
	16	38,730	41,700	45,770	49,290	54,230	58,400

No.	2個ナットタイプ ¥追加価格		
	丸フランジナット	二面フランジナット	ストレートナット
6	4,710	4,920	3,680
8	4,730	4,920	3,670
10	5,700	5,730	4,440
13	5,910	-	4,750
16	7,130	-	5,450
20	8,470	-	6,590
25	9,960	-	7,440
30	12,200	-	9,690



Alteration 追加加工 型式 - L - F - E - B - S - P - Q - M - N - (SC・FC・NTW) BSYSS - 250 - F26 - E20 - B8 - S8 - P6 - Q6 - M6 - N6 - SC15



Delivery 出荷日 ●SCM415相当 6 日日出荷

Alterations

SC: スパナ溝を追加加工します。
FC: 平面取り追加加工します。
NTW: ナット数を追加(1個を2個に追加) BSYS・BSYM・BSYNのみ適用

Spec.

SC: 指定1mm単位 SC+A≤L
FC: A=指定1mm単位 FC≤3xD
NTW: 1.5xD<FCの場合 FC≤Y/2
A=0または A≥2

◎複数の追加加工を選択した場合、加工部の位置関係は2mm以上の間隔が必要です。
◎スプラインナットのキーマたは取付穴と追加加工の位置関係は指定できません。

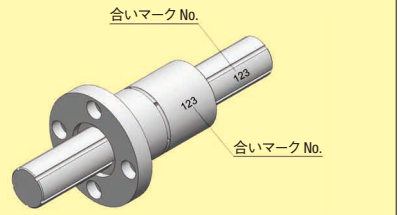


Order 注文例 型式 - L - F - E - B - S - P - Q - M - N BSYSS - 250 - F20 - E20 - B8 - S8 - P6 - Q6 - M6 - N6
●BSYS8G - 250 - F20 - E20 - B8 - S8 - P6 - Q6 - M6 - N6
●BSYS8L - 250 - F20 - E20 - B8 - S8 - P6 - Q6 - M6 - N6

各種グリスに変更できます。出荷日、価格、性能については ☑ P.380

ボールスプライン組付け時の注意

- 組付け位置のご確認
ナットとスプライン軸には合いマークが記入されています(右図参照)。
再組付けの際は **合いマークNo.の文字の向き、位置関係を合わせて入れてください。**
合いマークを正しく合わせないと機能に影響します。
- 相手穴の公差
ナットをハウジングへ取付する際の相手穴の公差は、H7公差を推奨いたします。



5 ボールスプライン
ミニチュアボールスプライン

ボールスプライン

一片端付おねじタイプ



CADデータフォルダ名: 05_Ball_Splines

●片端付おねじタイプ

片端付おねじタイプ	スプライン軸・SUJ2相当ナット・SCM415相当 硬度58HRC～	スプライン軸・ナット・材質SUS440C相当 硬度55HRC～
丸フランジナット付	ナット1個	ナット1個
二面フランジナット付	BSKM	BSKMS
ストレートナット付	BSKN	-

●フランジタイプナットの向き

- 1個ナットタイプ
- 2個ナットタイプ(追加加工時)

●丸フランジナット

No.6・8	No.10・13	No.16・20・25・30
--------	----------	----------------

●二面フランジナット

No.6・8	No.10
--------	-------

●ストレートナット

No.6・8	No.10・13	No.16・20・25・30
--------	----------	----------------

※精度に悪影響を与えるため、ナットに加工をしないでください。

●スプライン軸

型式	No.	指定1mm単位			P 選択	M(並目) 選択 (M≤P)	D	(Y) ナット1個タイプ min~max	質量 (kg/m)
		L ナット1個タイプ	F	B					
BSKM BSKN BSKS	*6	60~400(190)	P=3のとき 4≤F≤9	M=3のとき 2≤B≤9	3 4 5	6	56~396(186)	0.23	
	*8	60~400(190)	4≤F≤9	M=4のとき 2≤B≤9	4 5 6	8	56~396(186)	0.39	
	*10	60~600(390)	P=4のとき 4≤F≤16	M=5のとき 2≤B≤16	4 5 6 8	4 5 6 8	10.4	56~596(386)	0.65
	*13	60~600(390)	4≤F≤16	M=6のとき 2≤B≤16	5 6 8 10	5 6 8 10	13.4	56~596(386)	1.11
	*16	70~600(390)	P=5のとき 4≤F≤25	M=7のとき 2≤B≤25	5 6 8 10 12 13	6 8 10 12	16.6	66~596(386)	1.65
	20	80~700	4≤F≤25	M=8のとき 2≤B≤25	8 10 12 13 15 16 20	6 8 10 12 16	20.6	76~696	2.57
	25	90~900	F≥B+2	M=9のとき 2≤B≤25	8 10 12 13 15 16 20	6 8 10 12 16 20	25.8	86~896	4.04
	30	100~1150	F≥B+2	M=10のとき 2≤B≤25	10 12 13 15 16 20 25	8 10 12 16 20 24	30.8	96~1146	5.85

●BSKMSは、*付サイズのみで、L寸とY寸のMAXは()となります。 ●B寸条件式のPitchはM(並目)のPitchです。(P.2500参照)

●BSKNIは、No.6、8、10のみとなります。

●丸フランジナット・二面フランジナット

No.	D(h6)	L	Df	H	P.C.D.	d1	d2	h	W	d	B	基本定格トルク		基本定格荷重		静的許容モーメント		質量(kg)
												動 Ct (N・m)	静 Co (N・m)	動 C (kN)	静 Co (kN)	Mo1 (N・m)	Mo2 (N・m)	
6	14	25	30	6	22	3.5	6	3.1	6.5	18	3.8	7	1.2	2.1	5	36	0.03	
8	16	32	32	7	24	4.5	8	4.4	8.5	21	4.8	8.7	1.2	2.1	5	36	0.04	
10	21	40(33)	42(41)	6(8)	32(30)	4.5	8	4.4(5.3)	14(8.5)	1.5	25	19(11)	34(21)	3.8(2.4)	6.9(4.3)	26(15)	181(102)	0.09
13	24	44(36)	44(45)	7(8)	33(34)	4.5	8	4.4	15(10)	2	28	28(20)	52(37)	4.6(3.3)	8.3(5.9)	36(22)	251(148)	0.11
16	31	50	51	7	40	5.5	9.5	4.4	18	2	51	93	6.2	11.1	56	386	0.2	
20	35	63	58	9	45	5.5	9.5	4.4	22.5	2	85	154	8.5	15.3	83	611	0.3	
25	42	71	65	9	52	5.5	9.5	4.4	26.5	2	193	348	15.4	27.7	173	1248	0.4	
30	47	80	75	10	60	6.6	11	6.5	30	2.5	272	490	18.5	33.3	212	1581	0.57	

●()は材質SUS440C相当の寸法となります。 ●静的許容モーメントMo1はナットを1個で使用した場合の、Mo2は2個密着して使用した場合の数値です。

●ストレートナット

No.	D(h6)	L	b	許容差	t(+0.05/0)	d	α	基本定格トルク		基本定格荷重		静的許容モーメント		質量(kg)	キー寸法(付属品)					
								動 Ct (N・m)	静 Co (N・m)	動 C (kN)	静 Co (kN)	Mo1 (N・m)	Mo2 (N・m)		B	許容差	h	許容差	L1	R
6	14	25	2.5	+0.014	1.2	1.5	15°	3.8	7	1.2	2.1	5	36	0.012	2.5	+0.016	2.5	0	10.5	1.25
8	16	32	3	0	1.5	1.5	25°	4.8	8.7	1.2	2.1	5	36	0.013	3	+0.006	3	-0.025	10.5	1.5
10	21	40(33)	3	0	2	2	-	19(11)	34(21)	3.8(2.4)	6.9(4.3)	26(15)	181(102)	0.06	4	+0.024	4	0	17(14)	2
13	24	44(36)	3	0	2	2	-	28(20)	52(37)	4.6(3.3)	8.3(5.9)	36(22)	251(148)	0.07	4	+0.012	4	-0.030	17(14)	2
16	31	50	3.5	+0.018	2	2	-	51	93	6.2	11.1	56	386	0.15	3.5	+0.024	3.5	0	18	1.75
20	35	63	4	0	2	2	-	85	154	8.5	15.3	83	611	0.2	4	+0.012	4	-0.030	29	2
25	42	71	4	0	2.5	2	-	193	348	15.4	27.7	173	1248	0.29	4	+0.012	4	-0.030	33	2
30	47	80	4	0	2.5	2.5	-	272	490	18.5	33.3	212	1581	0.37	4	+0.012	4	-0.030	42	2

●()は材質SUS440C相当の寸法となります。 ●静的許容モーメントMo1はナットを1個で使用した場合の、Mo2は2個密着して使用した場合の数値です。

●数量スライド価格 (●1円未満切り捨て) P.133

●材質SUS440C相当

数量区分	標準対応	個別対応
数量	小口 1~4	大口 5~8
出荷日	通常	+6日 お見積り

●表示数量超えはWOSにてご確認ください。

型式	Type	No.	¥基準単価																		
			最短L ~150	L151 ~200	L201 ~300	L301 ~400	L401 ~500	L501 ~600	L601 ~700	L701 ~800	L801 ~900	L901 ~1000	L1001 ~1150								
BSKM	6	11,950	12,510	14,210	15,900	-	-	-	-	-	-	-	-	-	-	-	-	-	-	-	-
	8	12,380	12,930	14,610	16,270	-	-	-	-	-	-	-	-	-	-	-	-	-	-	-	-
	10	13,340	13,810	16,030	17,890	20,290	23,440	-	-	-	-	-	-	-	-	-	-	-	-	-	-
	13	13,760	14,300	16,720	18,740	20,970	23,930	-	-	-	-	-	-	-	-	-	-	-	-	-	-
	16	16,380	17,120	19,520	22,680	24,890	28,960	-	-	-	-	-	-	-	-	-	-	-	-	-	-
	20	18,940	19,600	21,810	25,320	27,740	31,440	34,300	-	-	-	-	-	-	-	-	-	-	-	-	-
BSKN	6	13,050	13,620	15,350	17,080	-	-	-	-	-	-	-	-	-	-	-	-	-	-	-	-
	8	13,480	14,040	15,740	17,450	-	-	-	-	-	-	-	-	-	-	-	-	-	-	-	-
	10	14,530	15,000	17,270	19,160	21,610	24,830	-	-	-	-	-	-	-	-	-	-	-	-	-	-
	6	11,000	11,580	13,260	14,950	-	-	-	-	-	-	-	-	-	-	-	-	-	-	-	-
	8	11,460	12,000	13,670	15,350	-	-	-	-	-	-	-	-	-	-	-	-	-	-	-	-
	10	12,230	12,710	14,910	16,760	19,180	22,330	-	-	-	-	-	-	-	-	-	-	-	-	-	-
BSKS	13	12,730	13,290	15,690	17,730	19,950	22,910	-	-	-	-	-	-	-	-	-	-	-	-	-	-
	16	14,900	15,630	18,040	21,190	23,410	27,500	-	-	-	-	-	-	-	-	-	-	-	-	-	-
	20	17,280	17,930	20,140	23,660	26,070	29,770	32,640	-	-	-	-	-	-	-	-	-	-	-	-	-
	25	20,840	21,770	24,550	29,730	32,700	37,430	40,650	45,000	-	-	-	-	-	-	-	-	-	-	-	-
	30	24,340	25,080	28,040	29,710	33,780	37,110	42,380	45,810	50,900	54,110	63,970	-	-	-	-	-	-	-	-	-

型式	Type	No.	¥基準単価				
			最短L ~150	L151 ~200	L201 ~250	L251 ~300	L301 ~350
BSKMS	6	25,600	27,050	-	-	-	-
	8	25,710	27,150	-	-	-	-
	10	28,200	30,370	36,150	38,930	43,640	47,000
	13	29,930	32,240	37,890	40,800	45,840	49,370
	16	37,840	40,750	44,860	48,310	53,280	57,380

●2個ナットタイプ ¥追加価格

No.	丸フランジナット	二面フランジナット	ストレートナット
6	4,710	4,920	3,680
8	4,730	4,920	3,670
10	5,700	5,730	4,440
13	5,910	-	4,750
16	7,130	-	5,450
20	8,470	-	6,590
25	9,960	-	7,440
30	12,200	-	9,690

●Alteration 追加加工

Alterations	スプライン追加加工	平面取り追加加工	ナット数追加
Code	SC	FC	NTW
Spec.	スプライン溝を追加します。 SC=指定1mm単位 ● SC+L1≤L	平面取りを追加します。 指定方法 FC10-A8 FC.A=指定1mm単位 ● FC≤3×D ● 1.5×D<FCの場合 FC≤Y/2 ● A=0または A≥2	ナット数を追加(1個を2個に追加) ●BSKS・BSKM BSKNのみ適用
¥/1Code	700	600	2個ナットタイプ追加 価格表参照

●複数の追加加工を選択の場合、加工部の位置関係は2mm以上の間隔が必要です。
●スプラインナットのキーまたは取付穴と追加加工の位置関係は指定できません。

●Order 注文例

型式 - L - F - B - P - M

●BSKS8 - 250 - F20 - B15 - P6 - M6
●BSKS8G - 250 - F20 - B15 - P6 - M6
●BSKS8L - 250 - F20 - B15 - P6 - M6

各種グリスに変更できます。
出荷日、価格、性能については ●P.380

●ボールスプライン組付け時の注意

●組付け位置のご確認
ナットとスプライン軸には合いマークが記入されています(右図参照)。
再組付けの際には合いマークNo.の文字の向き、位置関係を合わせて入れてください。
合いマークを正しく合わせないと機能に影響します。

●相手穴の公差
ナットをハウジングへ取付する際の相手穴の公差は、H7公差を推奨いたします。

特長

1 低摩擦の転がり運動が可能

ボールが循環することなく、シールによる抵抗もないため極めて低摩擦の転がり運動が可能です。

2 高精度な転がり運動が可能

軸とボールの隙間量は $-3\sim+8\mu\text{m}$ (参考値) なたつきの少ない転がり運動が可能です。

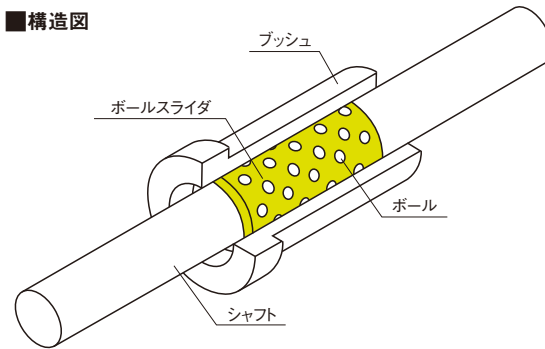
3 コンパクトな設計が可能

プッシュは外径2mm、全長10mmから選択可能。省スペースの設計に最適です。

4 直動・回転の組合せ運動が可能

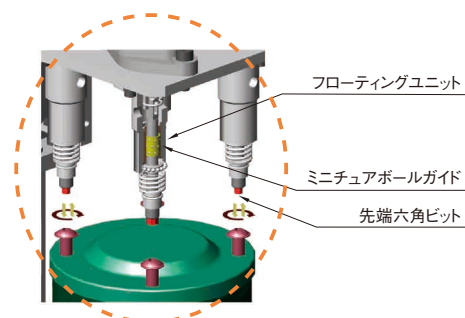
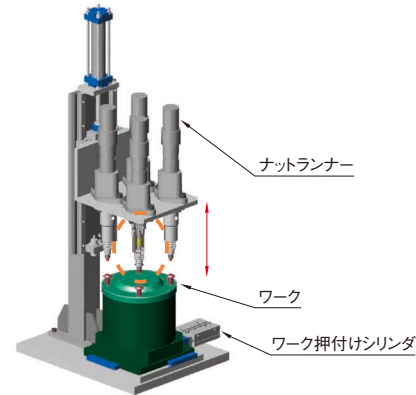
ボールが千鳥状に配列されているため直動、回転、および直動・回転の複合運動が可能です。

■構造図



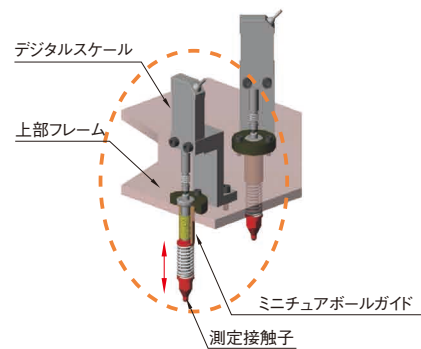
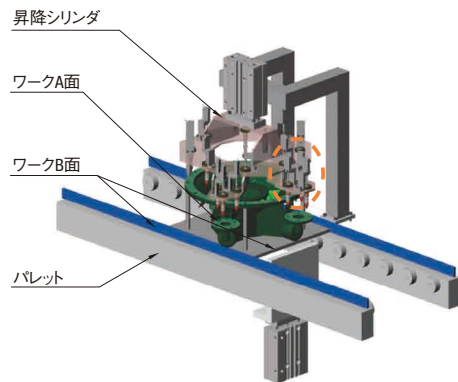
■ナットランナー締付装置

回転運動と直動運動の複合運動が必要な場合、ミニチュアボールガイドを使用することで、装置をコンパクトにすることができます。



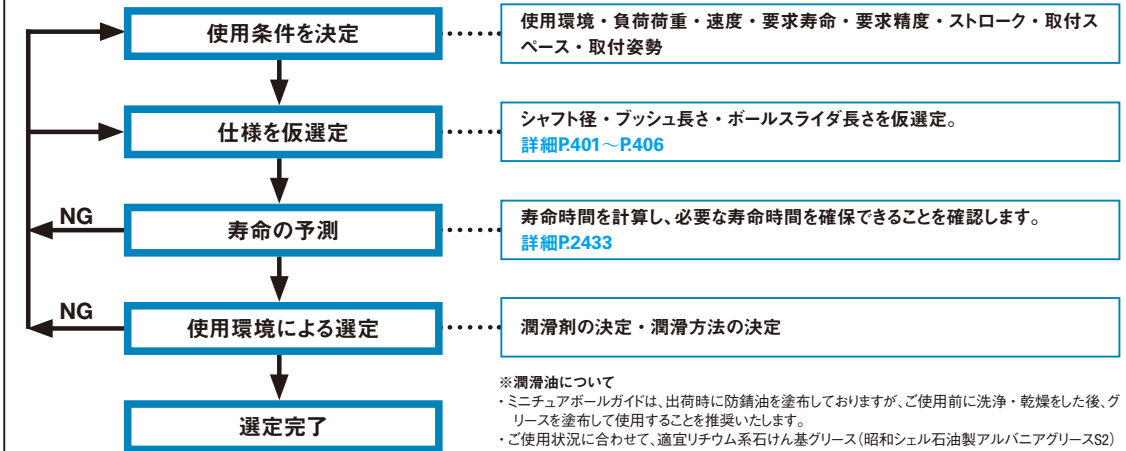
■加工面歪測定装置

繰り返し高精度な動きが必要とされる場合や、装置重量を抑える必要がある場合にはミニチュアボールガイドが有効です。



ご選定手順

ミニチュアボールガイドの基本的な選定手順と必要な検討事項を以下に示します。



※潤滑油について
 ・ミニチュアボールガイドは、出荷時に防錆油を塗布しておりますが、ご使用前に洗浄・乾燥をした後、グリースを塗布して使用することを推奨いたします。
 ・ご使用状況に合わせて、適宜リチウム系石けん基グリース(昭和シェル石油製アルバニアグリースS2)等を給油してください。

ご選定・ご使用時の注意点

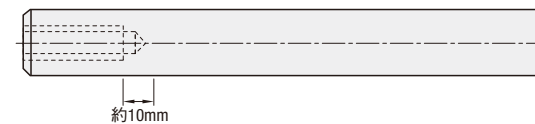
はめあい設計

- ・ミスミ製ミニチュアボールガイドセットは、焼き入れシャフトでのご使用を推奨いたします。
- ・ミスミ製ミニチュアボールガイドセットの推奨ハウジング公差は、H7公差です。

焼きなまし範囲

- ・シャフトには焼きが入っていますが、加工時には焼きなましを行います。
- ・焼きなましにより、加工部+10mmは、硬度低下の可能性があり(下記例参照)。
- ・焼きなまし部は外径寸法公差の保証範囲外となります。ストロークを計算される際には焼きなまし部の寸法を差し引いてご検討ください。

(例)めねじ加工部



Type対応表

- ・ミニチュアボールガイドセットは、シャフト、プッシュ、スライダで構成されます。構成部品を単品で購入される際には、右表よりTypeの組合せをご確認ください。
- ※ミニチュアボールガイドセットー止め輪付ー(BGSTZ、BGSTA)は、セット品のみでの販売となります。

シャフト径公差		ハウジング径公差		
軸径	軸径公差	ハウジング径	H7	
2	0 -0.005	7~10	+0.015 0	
3			11~14	+0.018 0
4				15~18
5		19~24		
6				
8				
10				
12				

セット Type	シャフト Type	プッシュ Type	スライダ Type	
BGZ	BGZP	BGB	BGS	
BGHZ		BGH		
BYZ		BYB	BYS	
BYHZ		BYH		
SSBGZ	SSBGZP	SSBGB	SSBGS	
SSBGHZ		SSBGH		
BGA		BGAP	BGB	BGS
BGHA			BGH	
BYA	BYB		BYS	
BYHA	BYH			
SSBGA	SSBGAP	SSBGB	SSBGS	
SSBGHA		SSBGH		
BGY		BGFP	BGB	BGS
BGHY			BGH	
BYY	BYB		BYS	
BYHY	BYH			
SSBGY	SSBGFP	SSBGB	SSBGS	
SSBGHY		SSBGH		

①軸径と長さは各商品ページよりご確認ください。

ミニチュアボールガイドセット -スタンダードタイプ-

=業界標準品をお使いのお客様へ=
□部は、業界標準仕様(SUJ2材、ストレートシャフト、スレートの付)です。ご注文はこちらの仕様からご検討ください。

2日目納期短縮
出荷

CADデータフォルダ名: 05_Ball_Splines

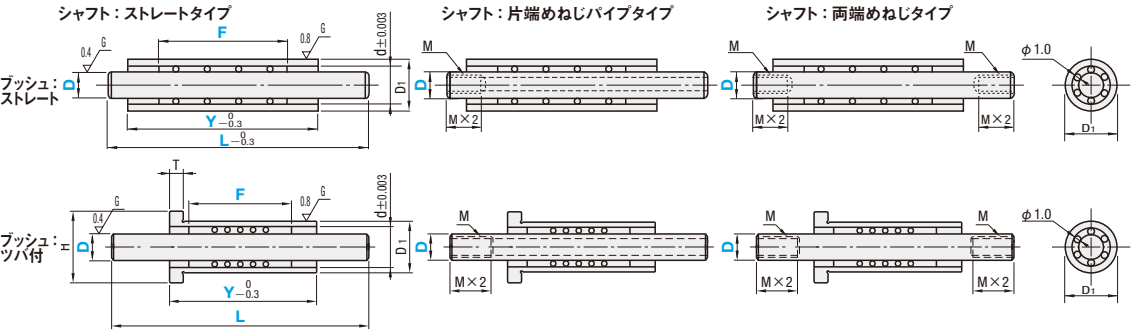
特長: ミニチュアボールガイドセットで最も一般的な規格です。

業界標準



Type	シャフト			材質			硬度		
	ストレートタイプ	片端めねじパイプタイプ	両端めねじタイプ	シャフト プッシュ ボール リテーナ	ボール	シャフト プッシュ ボール	プッシュ	ボール	プッシュ
ストレートタイプ	BGZ	BGA	BGY	SUJ2	SUJ2	SUJ2	58HRC~	58HRC~	58HRC~
パイプタイプ	SSBGZ	SSBGA	SSBGY	SUS440C相当	C3604相当	SUS440C相当	56HRC~	56HRC~	56HRC~
ツバ付タイプ	BGHZ	BGHA	BGHY	SUJ2	(RoHS対応品)	SUJ2	58HRC~	58HRC~	58HRC~
タイプ	SSBGHZ	SSBGHA	SSBGHY	SUS440C相当	SUS440C相当	SUS440C相当	56HRC~	56HRC~	56HRC~

精度 P407



Type	D	軸径公差	片端めねじパイプ 指定1mm単位	両端めねじ 選択	選択	選択	D1 外径公差	T	H	d	M (並目)
ストレート	3, 4, 5, 6, 8, 10, 12	0 -0.005	40~70	40 50 60 70 80 90	10 20 30	10 15 20	7, 8, 10, 11, 12, 16, 18	2.5, 3, 4	9, 10, 12, 13, 14, 18, 20	5, 6, 7, 8, 10, 12, 14, 16, 18	—, M3, M4, M5, M6

()印のサイズはBGZ・BGH・SSBGZ・SSBGHZのみ適用。プッシュからボールスライダの飛び出しが発生しない様な設計を推奨します。
ストロークは(Y-F)×2で計算してください。プッシュ又はシャフトのストロークは、ボールスライダの移動距離(Y-F)の2倍です。

Order 注文例: 型式 - L - Y - F
BGZ5 - 72 - 20 - 15

Delivery 出荷日: 2 日目出荷

ストークA早割 11明細行当たり一律300円
ストークAは3本以上で1明細行当たり一律1,350円

Price 価格表

数量スライド価格表

基本定格荷重表

D	Y	BGZ	BGHZ	SSBGZ	SSBGHZ
3	10	1,790	1,900	2,080	2,160
	20	1,790	1,900	2,080	2,160
	30	2,350	2,470	2,870	2,950
4	10	1,720	1,760	1,930	1,970
	20	1,720	1,760	1,930	1,970
	30	2,250	2,280	2,680	2,720
5	10	1,620	1,810	1,930	2,060
	20	1,620	1,810	1,930	2,060
	30	2,200	2,390	2,420	2,570
6	10	2,400	2,590	2,610	2,740
	20	2,400	2,590	2,610	2,740
	30	2,400	2,590	2,610	2,740
8	10	2,420	2,610	2,660	2,780
	20	2,420	2,610	2,660	2,780
	30	3,020	3,090	3,150	3,290
10	10	3,020	3,090	3,150	3,290
	20	3,610	3,680	3,740	3,960
	30	3,510	3,550	3,620	3,740
12	10	3,510	3,550	3,620	3,740
	20	4,120	4,160	4,230	4,530
	30	4,120	4,160	4,230	4,530

D	F	基本定格荷重 Co(静)N
3	10	30.4
	15	50.7
	20	71
4	10	40.4
	15	67.3
	20	87.5
5	10	50.7
	15	84.5
	20	109.9
6	10	113.2
	15	151.5
	20	203.9
8	10	182.9
	15	261.1
	20	353.2
10	10	221.5
	15	307.7
	20	418.4
12	10	281.1
	15	390.5
	20	520.3

D	Y	BGA	BGHA	SSBGA	SSBGHA	BGY	BGHY	SSBGY	SSBGHY
5	10	2,040	2,460	2,390	2,670	3,420	4,140	3,870	4,590
	20	2,040	2,460	2,390	2,670	3,420	4,140	3,870	4,590
	30	2,620	3,040	2,900	3,170	4,670	5,400	4,860	5,580
6	10	2,760	3,290	3,040	3,320	4,530	5,450	5,180	6,090
	20	2,760	3,290	3,040	3,320	4,530	5,450	5,180	6,090
	30	2,760	3,290	3,040	3,320	4,530	5,450	5,180	6,090
8	10	2,780	3,360	3,410	3,050	3,360	3,470	3,610	3,740
	20	2,780	3,360	3,410	3,050	3,360	3,470	3,610	3,740
	30	3,360	3,620	3,660	3,660	3,930	3,970	5,460	6,490
10	10	3,360	3,620	3,660	3,660	3,930	3,970	5,460	6,490
	20	3,970	4,210	4,270	4,370	4,610	4,670	6,700	7,740
	30	3,850	4,080	4,140	4,140	4,370	4,420	6,110	7,170
12	10	3,850	4,080	4,140	4,140	4,370	4,420	6,110	7,170
	20	4,460	4,690	4,750	4,920	5,140	5,200	7,120	8,180
	30	4,460	4,690	4,750	4,920	5,140	5,200	7,120	8,180

ミニチュアボールガイドセット -コンパクトタイプ-

=ミスミオリジナル規格をご指定のお客様へ=
□部は、標準仕様(SUJ2材、ストレートシャフト、スレートの付)です。ご注文はこちらの仕様からご検討ください。

2日目納期短縮
出荷

CADデータフォルダ名: 05_Ball_Splines

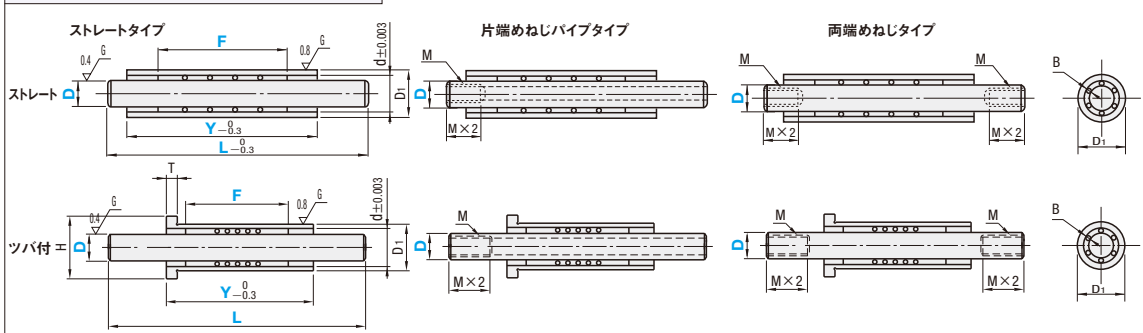
特長: スタンダードタイプよりもプッシュ外径が1~2mm小さく、より省スペースを実現する事が可能な規格です。

ミスミオリジナル



Type	シャフト			材質			硬度		
	ストレートタイプ	片端めねじパイプタイプ	両端めねじタイプ	シャフト プッシュ ボール リテーナ	ボール	シャフト プッシュ ボール	プッシュ	ボール	プッシュ
ストレートタイプ	BYZ	BYA	BYY	SUJ2	C3604相当	SUJ2	58HRC~	58HRC~	58HRC~
パイプタイプ	BYHZ	BYHA	BYHY	SUJ2	(RoHS対応品)	SUJ2	58HRC~	58HRC~	58HRC~

精度 P407



Type	D	軸径公差	片端めねじパイプ 指定1mm単位	両端めねじ 選択	選択	選択	D1 外径公差	T	H	d	M (並目)
ストレート	2, 3, 4, 5, 6, 8, 10, 12	0 -0.005	30~50	40 50 60 70 80 90	10 15 20	10 15 20	5, 6, 7, 8, 9, 11, 14, 16	2.5, 3, 4	7, 8, 9, 10, 12, 13, 14, 18, 20	3.2, 4.2, 5.2, 6.2, 7.2, 8.2, 9.2, 11.2, 12.2, 14.2, 16.2	—, M3, M4, M5, M6

()印のサイズはBYZのみ適用。プッシュからボールスライダの飛び出しが発生しない様な設計を推奨します。ストロークは(Y-F)×2で計算してください。プッシュ又はシャフトのストロークは、ボールスライダの移動距離(Y-F)の2倍です。

Order 注文例: 型式 - L - Y - F
BYZ5 - 72 - 20 - 15

Delivery 出荷日: 2 日目出荷

ストークA早割 11明細行当たり一律300円
ストークAは3本以上で1明細行当たり一律1,350円

Price 価格表

数量スライド価格表

基本定格荷重表

D	Y	BYZ	BYHZ
2	10	5,670	6,500
	15	5,670	6,500
	20	5,670	6,500
3	10	3,210	3,340
	15	3,210	3,340
	20	3,480	4,510
4	10	3,040	3,120
	15	3,040	3,120
	20	3,040	3,120
5	10	4,140	4,220
	15	4,140	4,220
	20	4,140	4,220
6	10	4,280	4,490
	15	4,280	4,490
	20	4,280	4,490
8	10	4,620	4,830
	15	4,620	4,830
	20	4,620	4,830
10	10	4,110	4,280
	15	4,110	4,280
	20	4,110	4,280
12	10	4,580	4,760
	15	4,580	4,760
	20	4,580	4,760

D	F	基本定格荷重 Co(静)N
2	10	15.0
	15	24.4
	20	33.7
3	10	16.3
	15	26.5
	20	36.7
4	10	21.1
	15	34.3
	20	47.5
5	10	26.1
	15	42.4
	20	58.7
6	10	43.2
	15	59.8
	20	83.1
8	10	59.0
	15	81.6
	20	113.4
10	10	147.7
	15	221.5
	20	307.7
12	10	187.4
	15	261.1
	20	353.2

D	Y	BYA	BYHA	BYY	BYHY
5	10	3,400	3,800	3,690	4,080
	20	3,400	3,800	3,690	4,080
	30	4,620	5,000	4,540	4,920
6	10	4,870	5,340	5,200	5,690
	20	4,870	5,340	5,200	5,690
	30	4,870	5,340	5,200	5,690
8	10	4,900	5,430	5,500	5,980
	20	4,900	5,430	5,500	5,980
	30	4,900	5,430	5,500	5,980
10	10	4,340	4,900	4,970	5,240
	15	4,340	4,900	4,970	5,240
	20	4,340	4,900	4,970	5,240
12	10	4,820	5,390	5,460	5,740
	15	4,820	5,390	5,460	5,740
	20	4,820	5,390	5,460	5,740

5 ミニチュアボールガイド

ミニチュアボールガイドセット/ミニチュアボールガイド用シャフト

2日目納期短縮
出荷

—止め輪付—

—ストレート—

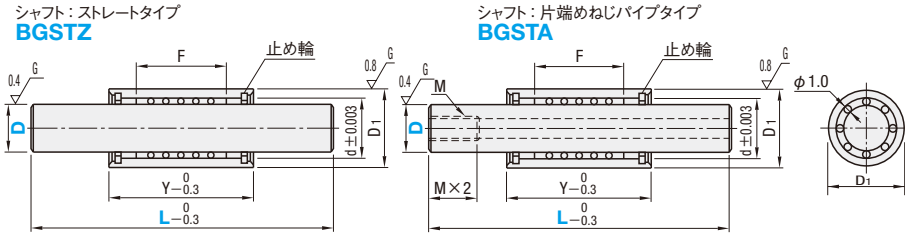
◎ CADデータフォルダ名: 05_Ball_Splines

■特長: プッシュ内部に止め輪が付いている為、ボールスライダが脱落しない規格です。

■ミニチュアボールガイドセット
—止め輪付—

部品	材質	硬度	部品	材質	硬度
シャフト プッシュ	SUJ2	58HRC~	ボールスライダ	C3604	—
			ボール	SUJ2	58HRC~
			止め輪	ばね用鋼	44HRC~

—精度基準—
D部真円度 0.004以下 (焼きなまし範囲を除く)



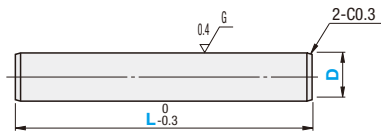
型式 Type	D	軸径公差	L 指定1mm単位	Y	F	D1 外径公差	M (並目)	d	最大 ストローク mm	¥基準単価					
										BGSTZ			BGSTA		
										L40~50	L51~100	L101~150	L40~50	L51~100	L101~150
BGSTZ BGSTA	5	0 -0.005	40~90	17	6	10	M3	7	13	1,720	1,850	—	2,100	2,430	—
	6			19	7	11	M3	8	15	2,350	2,530	—	2,640	3,200	—
	8		40~150	25	8	13	M4	10	24	2,390	2,560	2,610	2,680	3,300	3,340
	10			30	10	16	M5	12	30	2,940	3,050	3,090	3,240	3,470	3,520
12		32	11	18	M6	14	32	3,440	3,490	3,560	3,690	3,950	3,970		

■特長: シャフトホルダを用いた固定やプレート組込に適した最も安価な規格です。

■ミニチュアボールガイド用シャフト
—ストレート—

Type	材質	硬度
ストレートタイプ BGZP	SUJ2	58HRC~

—精度基準—
D部真円度 0.004以下 (焼きなまし範囲を除く)



型式 Type	D	軸径公差	L 指定1mm単位	¥基準単価		
				L30~50	L51~100	L101~150
BGZP	2	0 -0.005	30~50	670	—	—
	3		40~70	400	550	—
	4		40~90	400	500	—
	5		40~90	400	650	—
	6		40~90	470	720	—
	8		40~150	560	750	820
10		570	770	870		
12		600	800	900		

Order 注文例
型式 — L
BGZP5 — 72

Delivery 出荷日
2 日目出荷
◎注文締切
在庫A早割 翌日出荷 300円/1明細行 PM 3:00迄
在庫A 翌日出荷 500円/1本 PM 6:00迄 P.134

◎在庫A早割は1明細行当たり一律300円
◎在庫Aは3本以上で1明細行当たり一律1,350円

Price 価格
■数量スライド価格 (◎1円未満切り捨て) P.133

数量区分	標準対応				個別対応 大口
	小口	10~14	15~19	20~50	
数量	1~9	10~14	15~19	20~50	51~
値引率	基準単価	5%	10%	18%	お見積り
出荷日	通常				お見積り

◎表示数量超えはWOSIにてご確認ください。

●その他

数量区分	標準対応				個別対応 大口
	小口	10~14	15~19	20~50	
数量	1~9	10~14	15~19	20~50	51~
値引率	基準単価	5%	10%	18%	お見積り
出荷日	通常				お見積り

◎表示数量超えはWOSIにてご確認ください。

ミニチュアボールガイド用シャフト

2日目納期短縮
出荷

—片軸端加工・両軸端加工—

◎ CADデータフォルダ名: 05_Ball_Splines

■特長: 用途に応じた取付方法に対応可能な片軸端を加工した規格です。

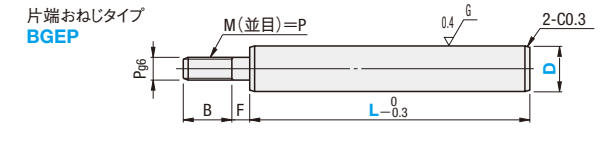
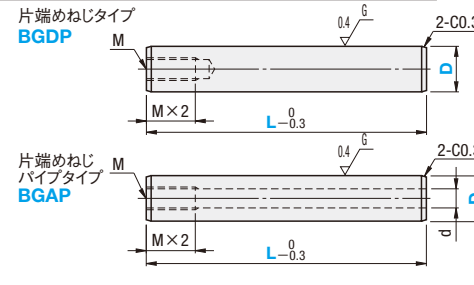
■片軸端加工

Type	材質	硬度
片端めねじタイプ BGDP	SUJ2	58HRC~
片端めねじパイプタイプ BGAP	SUJ2	58HRC~
片端おねじタイプ BGEP	SUJ2	58HRC~

◎DとPの同軸度 φ0.1以下



$$6.3 / \left(\sqrt[3]{\frac{G}{D}} \right)$$



—精度基準—
D部真円度 0.004以下 (焼きなまし範囲を除く)

型式 Type	D	軸径公差	L 指定1mm単位	F	B	M (並目)	d	¥基準単価								
								BGDP			BGEP			BGAP		
								L40~50	L51~100	L101~150	L40~50	L51~100	L101~150	L40~50	L51~100	L101~150
BGDP BGEP BGAP	5	0 -0.005	40~90	4	6	M3	2.5	520	760	—	550	800	—	800	1,250	—
	6							550	780	—	620	870	—	810	1,370	—
	8		630					810	870	710	900	970	820	1,440	1,520	
	10		640					820	910	720	920	1,020	840	1,480	1,560	
12	670	850	940	750	950	1,050	860	1,520	1,600							

■特長: 用途に応じた取付方法に対応可能な両軸端を加工した規格です。

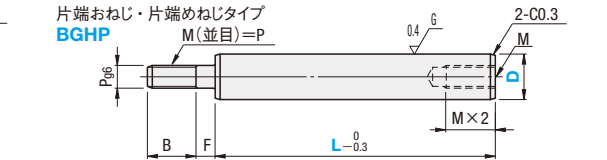
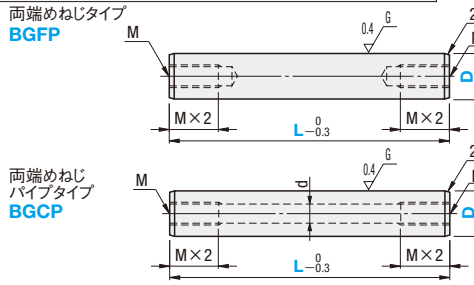
■両軸端加工

Type	材質	硬度
両端めねじタイプ BGFP	SUJ2	58HRC~
両端めねじパイプタイプ BGCP	SUJ2	58HRC~
片端おねじ・片端めねじタイプ BGHP	SUJ2	58HRC~

◎DとPの同軸度 φ0.1以下



$$6.3 / \left(\sqrt[3]{\frac{G}{D}} \right)$$



—精度基準—
D部真円度 0.004以下 (焼きなまし範囲を除く)

型式 Type	D	軸径公差	L 選択	F	B	M (並目)	d	¥基準単価			
								BGFP・BGHP		BGCP	
								L40・50	L60~	L40・50	L60~
BGFP BGCP BGHP	5	0 -0.005	40 50 60 70 80 90	4	6	M3	2.5	700	950	1,040	1,540
	6		770					1,020	1,050	1,680	
	8		860					1,050	1,070	1,750	
	10		870					1,070	1,090	1,800	
12	900	1,100	1,110	1,840							

Order 注文例
型式 — L
BGFP5 — 70

Delivery 出荷日
2 日目出荷
◎注文締切
在庫A早割 翌日出荷 300円/1明細行 PM 3:00迄
在庫A 翌日出荷 500円/1本 PM 6:00迄 P.134

◎在庫A早割は1明細行当たり一律300円
◎在庫Aは3本以上で1明細行当たり一律1,350円

Price 価格

数量区分	標準対応				個別対応 大口
	小口	10~14	15~19	20~50	
数量	1~9	10~14	15~19	20~50	51~
値引率	基準単価	5%	10%	18%	お見積り
出荷日	通常				お見積り

◎表示数量超えはWOSIにてご確認ください。

5 ボールスライダ
ミニチュアボールガイド

ミニチュアボールガイド用ブッシュ

-スタンダードタイプ/コンパクトタイプ-

=業界標準品をお使いのお客様へ=
 □ 枠部は、業界標準仕様 (SUJ2材、ストレートブッシュ) です。ご選定はこちらの仕様からご検討ください。

2日目納短縮
 出荷

● CADデータフォルダ名: 05_Ball_Splines

● 特長: ミニチュアボールガイド用ブッシュで最も一般的な規格です。

業界標準



RoHS10

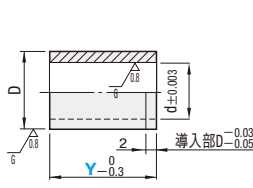
Type				M 材質	H 硬度
スタンダードタイプ		コンパクトタイプ			
ストレートタイプ	ツバ付タイプ	ストレートタイプ	ツバ付タイプ	SUJ2	58HRC~
BGB	BGH	BYB	BYH		
SSBGB	SSBGH	-	-		

● コンパクトタイプにはボールスライダコンパクトタイプ (BYS)、スタンダードタイプにはボールスライダスタンダードタイプ (BGS・SSBGS) を合わせてご使用ください。

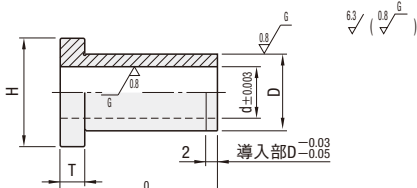
● ストレート・ツバ付タイプでのブッシュの固定方法は、ロックタイト等を用いた接着固定を推奨します。

スタンダードタイプ

BGB
SSBGB

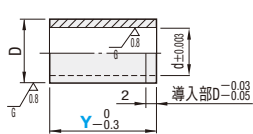


BGH SSBGH

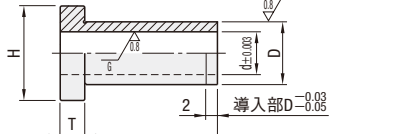


コンパクトタイプ

ストレートタイプ
BYB



ツバ付タイプ BYH



スタンダードタイプ

型式 Type	No.	Y 選択	D 外径公差	T	H	d	W	B	D1	¥基準単価				
										BGB	SSBGB	BGH	SSBGH	
3	10	20	0 -0.006	2.5	9	5	-	-	-	960	2,030	1,250	2,540	
		30								960	2,030	1,250	2,540	
		40								1,610	3,380	2,070	4,250	
	4	20								30	800	1,690	1,040	2,130
										40	800	1,690	1,040	2,130
										50	1,400	2,970	1,810	3,730
5	10	20	0 -0.011	12	7	-	-	-	10	620	1,310	880	1,800	
		30								620	1,310	880	1,800	
		40								1,280	2,700	1,420	2,910	
	6	20								30	950	1,980	1,310	2,690
										40	950	1,980	1,310	2,690
										50	950	1,980	1,310	2,690
8	20	30	0 -0.011	14	10	1.1	10	11.5	10	880	1,960	1,350	2,760	
		40								880	1,960	1,350	2,760	
		50								880	1,960	1,350	2,760	
	10	30								40	1,120	2,350	1,420	2,850
										50	1,120	2,350	1,420	2,850
										50	1,770	3,730	2,160	4,420
12	30	40	1,190	2,520	1,450	2,980								
		50	1,190	2,520	1,450	2,980								
		50	1,850	3,640	2,300	4,720								

Order 注文例

型式	Y
BYB5	20
BGB5	20
BGH10	40

2 日目出荷

● ストックA早割 翌日出荷 200円/1明細行 PM 3:00迄
 ● ストックA 翌日出荷 200円/1本 PM 6:00迄 P.134

● ストックA早割は1明細行当たり一律200円
 ● ストックAは3本以上で1明細行当たり一律540円

Price 価格

● 数量スライド価格 (●1円未満切り捨て) P.133

● BGB・BGH

数量区分	標準対応	個別対応
数量	1~9 小口 10~14 15~19 20~50	大口 51~
値引率	基準単価 5% 10% 18%	お見積り
出荷日	通常	お見積り

● その他

数量区分	標準対応	個別対応
数量	1~9 小口 10~14 15~19 20~50	大口 51~
値引率	基準単価 5% 10% 18%	お見積り
出荷日	通常	お見積り

● 表示数量超えはWOSIにてご確認ください。

コンパクトタイプ

型式 Type	No.	Y 選択	D 外径公差	T	H	d	¥基準単価			
							BYB	SSBYB	BYH	SSBYH
2	10	15	0 -0.006	2.5	7	3.2	3,930	6,230	4,810	7,620
		20					1,820	2,890	2,250	3,560
		30					3,060	4,840	3,720	5,890
3	10	20	0 -0.006	3	9	5.2	1,530	2,420	1,870	2,960
		30					2,680	4,240	3,250	5,150
		40					1,430	2,040	1,580	2,500
4	10	20	0 -0.011	4	10	6.2	2,640	4,180	2,550	4,040
		30					2,640	4,180	2,550	4,040
		40					2,640	4,180	2,550	4,040
5	20	30	0 -0.011	4	11	7.2	2,000	3,180	2,350	3,730
		40					2,000	3,180	2,350	3,730
		50					2,000	3,180	2,350	3,730
6	20	30	0 -0.011	4	13	9.2	1,840	2,920	2,430	3,840
		40					1,840	2,920	2,430	3,840
		50					1,840	2,920	2,430	3,840
8	30	40	0 -0.011	4	16	12	2,200	3,490	2,550	4,040
		50					3,290	5,210	3,880	6,150
		50					2,320	3,670	2,610	4,130
10	30	40	0 -0.011	4	18	14	3,470	5,500	4,140	6,550
		50					3,470	5,500	4,140	6,550
		50					3,470	5,500	4,140	6,550

BYB
BYH

ミニチュアボールガイド用ブッシュ/ボールスライダ

-コンパクトタイプ/スタンダードタイプ-

2日目納短縮
 出荷

● CADデータフォルダ名: 05_Ball_Splines

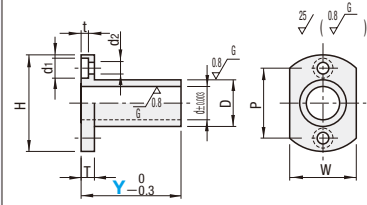
● 特長: 取付用フランジをねじ止めできるため組付が便利な規格です。

フランジタイプ

BGHT (取付け穴付き)



RoHS10



M 材質 SUJ2 H 硬度 58HRC~

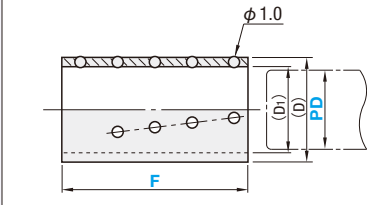
● 特長: ミニチュアボールガイド用ボールスライダで最も一般的な規格です。

ボールスライダスタンダードタイプ

Type	M 材質		H 硬度
	ボールリテーナ	ボール	
BGS	C3604相当 (RoHS対応品)	SUJ2	58HRC~
SSBGS	C3604相当 (RoHS対応品)	SUS440C相当	56HRC~



RoHS10



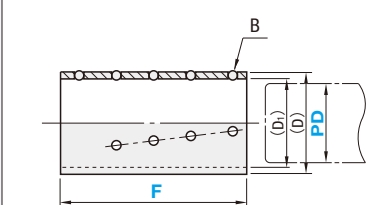
● 特長: スタンダードタイプに比べ、外径 (D寸) が1mm程度コンパクトな規格です。

ボールスライダコンパクトタイプ

Type	M 材質		H 硬度
	ボールリテーナ	ボール	
BYS	C3604相当 (RoHS対応品)	SUJ2	58HRC~



RoHS10



型式 Type	No.	Y 選択	D 外径公差	H	W	P	T	d	d1	d2	t	¥基準単価								
												BGHT	SSBGS							
5	20	30	0 -0.006	10	25	16	17	7	6	3.5	2.2	1,510								
		40										2,080								
		50										1,900								
	6	20										30	14	28	18	20	4	8	10	1,950
												40	14	29	20	21	10	2,070		
												50	16	34	22	25	5	2,790		
8	30	40	0 -0.011	16	40	25	29	14	7.5	4.5	3	2,270								
		50										2,270								
		50										3,100								

● 本商品はボールスライダスタンダードタイプ (BGS・SSBGS) と組み合わせてご使用ください。

型式 Type	PD	F 選択	(D)	(D1)	¥基準単価	
					BGS	SSBGS
3	10	15	4.8	3.2	660	860
		20			700	900
		30			810	1,050
		40			1,240	1,610
		50			1,290	1,680
6	15	20	7.8	6.2	1,290	1,680
		30			1,690	2,190
		40			2,080	2,710

● 本商品はスタンダードタイプブッシュ (BGB・SSBGB・BGH・SSBGH・BGHT) と組み合わせてご使用ください。
 ● 基本定格荷重 P.401

=業界標準品をお使いのお客様へ=
 □ 枠部は、業界標準仕様です。
 ● 選定はこちらの仕様からご検討下さい。

型式 Type	PD	F 選択	(D)	(D1)	B	¥基準単価	
						BYS	SSBYS
2	10	15	3.1	2.1	0.6	1,510	
		20				1,260	
		30				1,380	
		40				1,580	
		50				2,520	
6	15	20	7.1	6.1	1.0	2,710	
		30				1,690	
		40				2,080	

● 本商品はコンパクトタイプブッシュ (BYB・BYH) と組み合わせてご使用ください。
 ● 基本定格荷重 P.401

Order 注文例

型式	Y・F
BGHT5	20
BGS5	15

Price 価格

Delivery 出荷日

2 日目出荷

● ストックA早割 翌日出荷 200円/1明細行 PM 3:00迄
 ● ストックA 翌日出荷 200円/1本 PM 6:00迄 P.134

● ストックA早割は1明細行当たり一律200円
 ● ストックAは3本以上で1明細行当たり一律540円

● 数量スライド価格 (●1円未満切り捨て) P.133

● BGS

数量区分	標準対応	個別対応
数量	1~9 小口 10~14 15~19 20~50	大口 51~
値引率	基準単価 5% 10% 18%	お見積り
出荷日	通常	お見積り

● その他

数量区分	標準対応	個別対応
数量	1~9 小口 10~14 15~19 20~50	大口 51~
値引率	基準単価 5% 10% 18%	お見積り
出荷日	通常	お見積り

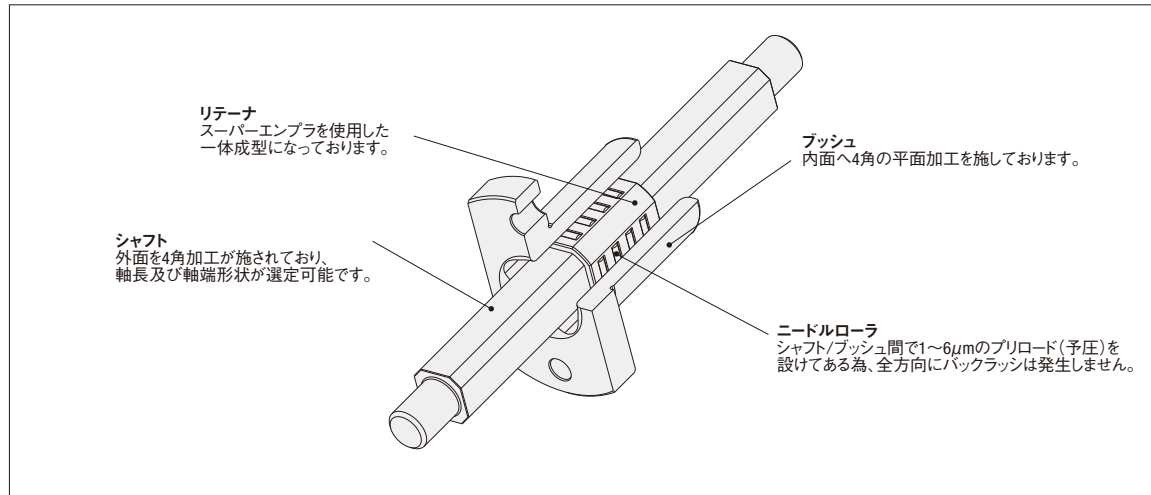
● 表示数量超えはWOSIにてご確認ください。

高剛性ニードルガイドセット

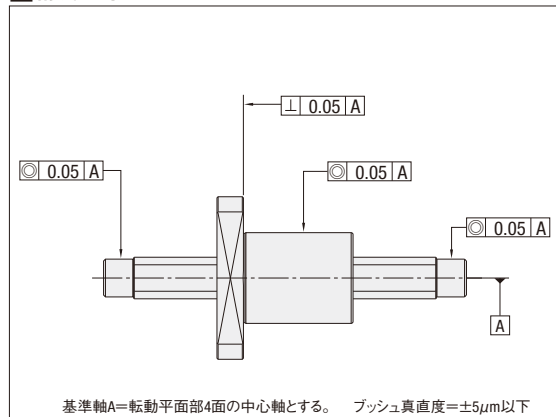
—概要—

■特長

高精度のニードルローラを四角面のシャフトに対して4方向に配列し、シャフトとプッシュとの間でニードルローラへ1~6μmの予圧が作用する構造です。
半導体・液晶関連の実装装置及び検査装置、昇降/スライドステージ、ロボット、プレス機、搬送装置など幅広い分野で、高剛性・真直性・高速性に対応したガイドとなっております。四角断面形状の為、不回転でトルクを負荷でき、ヨーイング及びピッチングの発生を抑え、滑らかな転がりと安定した精度を維持します。

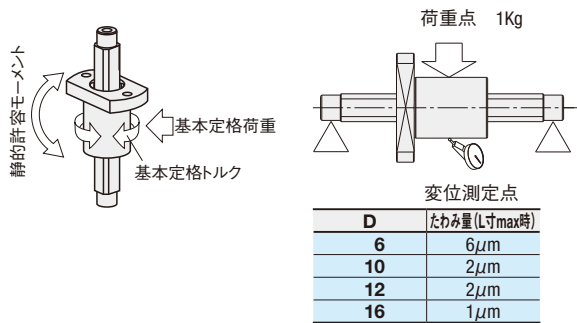


■精度基準

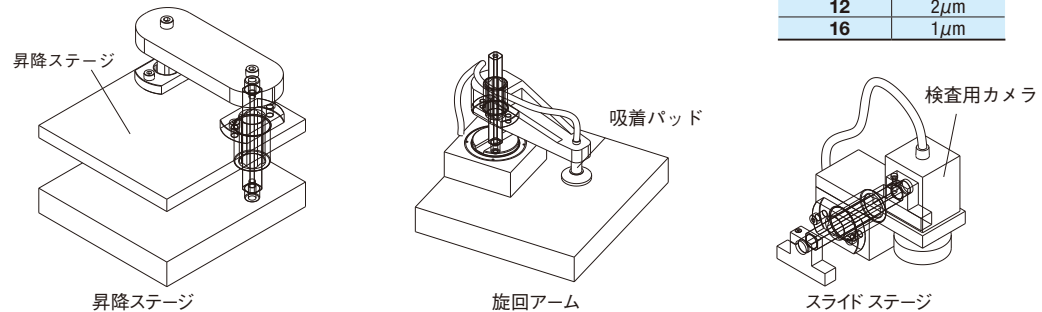


■定格荷重一覧表

D	基本定格トルク		基本定格荷重		静的許容モーメント Mo(N・m)
	CT 動(N・m)	CoT 静(N・m)	C 動(kN)	Co 静(kN)	
6	12.3	21.0	3.4	5.0	10.6
10	48.7	84.4	6.8	10.0	23.0
12	91.3	162.9	11.9	17.4	76.4
16	115.7	212.0	11.9	17.4	83.6



■使用例

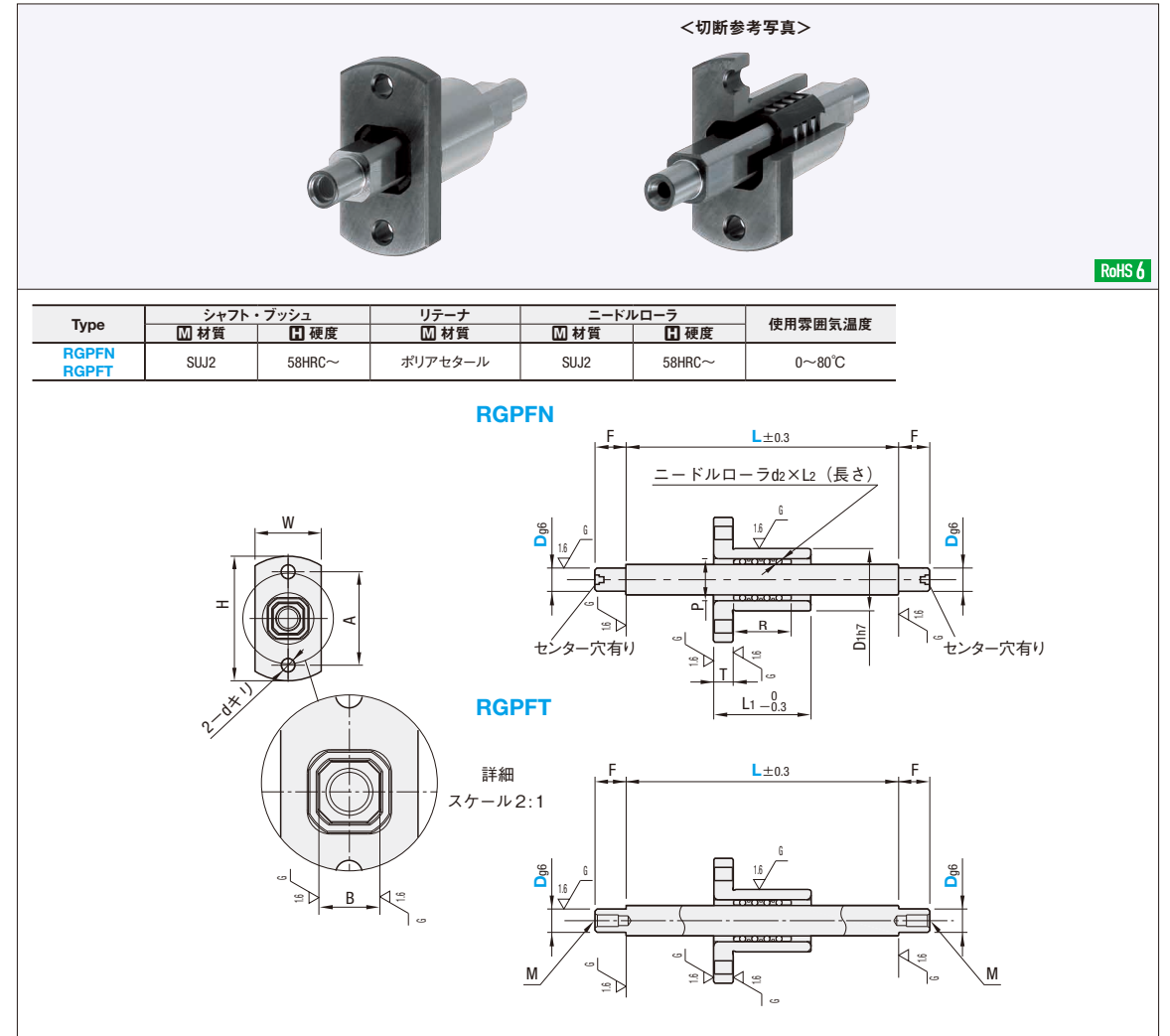


■取扱注意事項

- 出荷時には防錆油が塗布されています。使用状況に合わせて、極圧用グリース(THK製AFCグリース)等を、適時給油してください。
- 最大ストロークの際にプッシュからリテーナが飛び出さない位置に設計してください。
- リテーナを組み込む際は、予圧がかかっていますので、こじらないようにゆっくりと行ってください。(リテーナの破損、転動面への傷等の発生原因となります。)
- 転動面に、ゴミや不純物が付着する場合は、カバー等で保護してください。
- ゴミや不純物が付着した状態で長時間使用し続けると、ニードルローラがスリップし、リテーナの動きにズレが生じます。
- 高温下の使用は避け80℃以下の雰囲気でご使用ください。
- 取り付けの際プッシュ・シャフトを冷しはめしないでください。
- サブゼロ処理と同様に残留オーステナイトがマルテンサイトに変態して膨張し、内・外径ともに大きくなり使用できなくなります。

高剛性ニードルガイドセット

◎ CADデータフォルダ名: 05_Ball_Splines



型式	Type	Dg6	L 指定10mm単位	有効 ストローク (往復)	シャフト			プッシュ						リテーナ					
					F	B	M	D1	L1	T	H	W	P	d	A	R	d2	L2 (長さ)	ニードル 本数
RGPFN RGPFT	6	-0.004 -0.012	50~70	20	8	7.8	M3×6	16	25	5	32	17	10.8	3.4	24	15	1.5	4.8	14
	10	-0.005 -0.014	60~80	30	8	11.0	M5×10	24	36	7	43	25	15.0	4.5	33	19	2	4.8	20
	12	-0.006 -0.017	90~120	40	10	14.6	M6×12	31	50	7	50	32	18.6	5.5	40	30	2	6.8	24
	16	-0.006 -0.017	100~130	50	10	18.9	M8×16	32	60	7	55	33	22.9	6.6	43	33	2	6.8	24

Order 注文例 型式 - L
RGPFN10 - 60

Price 価格

Delivery 出荷日 5 日日出荷

型式	Type	D	L 指定10mm単位	¥基準単価	
				1~10コ	11~20
RGPFN	6	50~70	25,760	24,530	
	10	60~80	25,930	24,720	
	12	90~120	26,810	25,570	
	16	100~130	27,400	26,250	
RGPFT	6	50~70	26,330	25,110	
	10	60~80	26,510	25,300	
	12	90~120	27,380	26,150	
	16	100~130	27,970	26,710	

■数量スライド価格 (◎1円未満切り捨て) P.133

数量区分	標準対応		個別対応
	小口	大口	
数量	1~20	21~	
値引率	基準単価	お見積り	
出荷日	通常		

◎表示数量超はWOSIにてご確認ください。

5 ボールスプリング
ミニチュアボールガイド