

LINEAR BUSHINGS リニアブッシュ

最新の価格・納期・規格情報はWEBをご覧ください。

リニアブッシュ

LINEAR BUSHINGS



在

在

製品名 フランジ付シングルタイプ
ページ P.345

製品名 フランジ付ダブルタイプ
ページ P.346



在

在

在

製品名 インローフランジ付シングルタイプ
ページ P.347

製品名 インローフランジ付ダブルタイプ
ページ P.348

製品名 センターフランジ付ダブルタイプ
ページ P.349



在

在

製品名 フランジ付ミドルタイプ
ページ P.351・352

製品名 フランジ付ロングタイプ
ページ P.353・354



在

在

在

製品名 ストレートシングル・ダブルタイプ
ページ P.355・356

製品名 ストレートショート・ミドルタイプ
ページ P.357

製品名 ストレートコンパクトタイプ
ページ P.358



在

在

在

製品名 ワイドブロックタイプ
ページ P.359・360

製品名 トールブロックコンパクトタイプ
ページ P.361・362

製品名 トールブロックタイプ
ページ P.361~363



在

在

在

製品名 軸摺動型ハウジングユニット
ページ P.364

製品名 ノック穴付ワイドブロックタイプ
ページ P.365

製品名 ノック穴付トールブロックタイプ
ページ P.366



在

在

在

製品名 クランプレバー付トールブロックタイプ
ページ P.367

製品名 クランプレバー付ワイドブロックタイプ
ページ P.368

製品名 クランプレバー付フランジタイプ
ページ P.369



リニアブッシュの専用情報サイトがオープン!

・商品特徴や使用例など、選定に役立つ情報満載!

<http://jp.misumi-ec.com/r/slb/>

ミスミ リニアブッシュ

検索



在

在

在

在

製品名 潤滑ユニットMX付リニアブッシューストレートタイプ
ページ P.372

製品名 潤滑ユニットMX付フランジタイプ
ページ P.372

製品名 潤滑ユニットMX付センターフランジタイプ
ページ P.373

製品名 潤滑ユニットMX付リニアブッシューインローフランジタイプ
ページ P.374



在

在

在

製品名 潤滑ユニットMX付ワイドブロックタイプ
ページ P.375

製品名 潤滑ユニットMX付トールブロックタイプ
ページ P.375

製品名 リニアボールブッシュ
ページ P.376



製

在

在

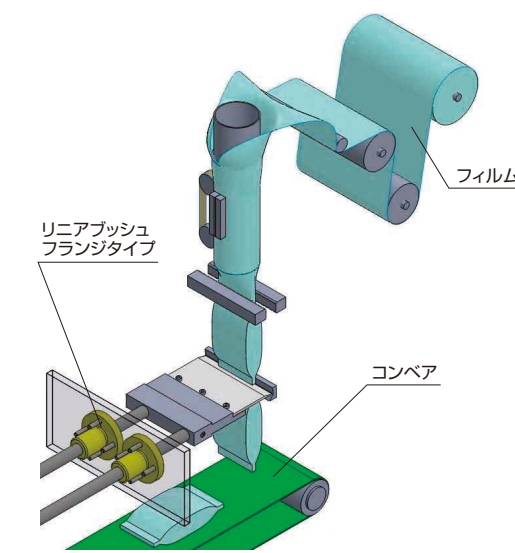
製品名 フランジ用スペーサ
ページ P.370

製品名 止め板
ページ P.370

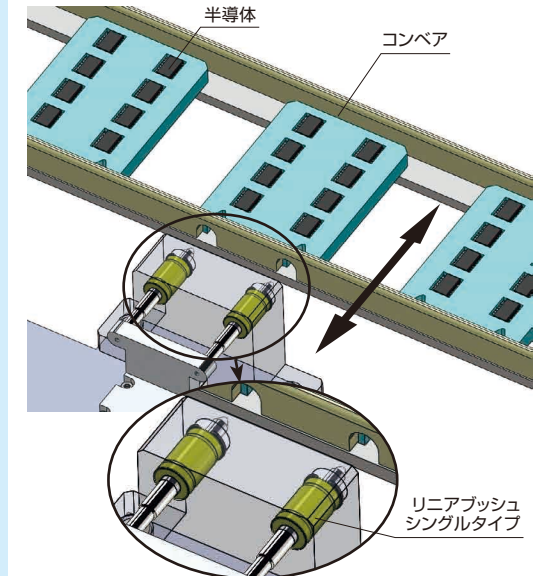
製品名 スペーサ
ページ P.370

リニアブッシュ業界別使用例

■包装業界
包装紙切断ユニット



■半導体業界
半導体搬送トレーの位置決め機構





ミスミのリニアブッシュは
ミスミグループ (株)駿河生産プラットフォーム製



(株)駿河生産プラットフォーム 本社清水工場

(株)駿河生産プラットフォーム 概要

- 創立 1964年5月8日
- 従業員数 5,305人(2018年1月末現在 海外関連会社含む)
- 主要事業 自動化部品製造事業
精密金型部品製造事業
光関連機器製造事業

世界の製造業を担う縁の下の力持ちとして、
「高品質」「低コスト」「確実短納期」で商品をお届けします。

ミスミグループ (株)駿河生産プラットフォームは
2014年度 GOOD FACTORY賞®を受賞



一般社団法人 日本能率協会が主催する、生産性向上・品質向上をはじめとした幅広い工場革新活動に成果を上げた工場・事業所を表彰する制度です。



(株)駿河生産プラットフォームは多品種を「確実短納期」でお届けする独自の生産体制実現の成果を認められ、2014年度同賞のものづくりプロセス革新賞を受賞しました。

駿河生産プラットフォーム製リニアブッシュの品質保証体制

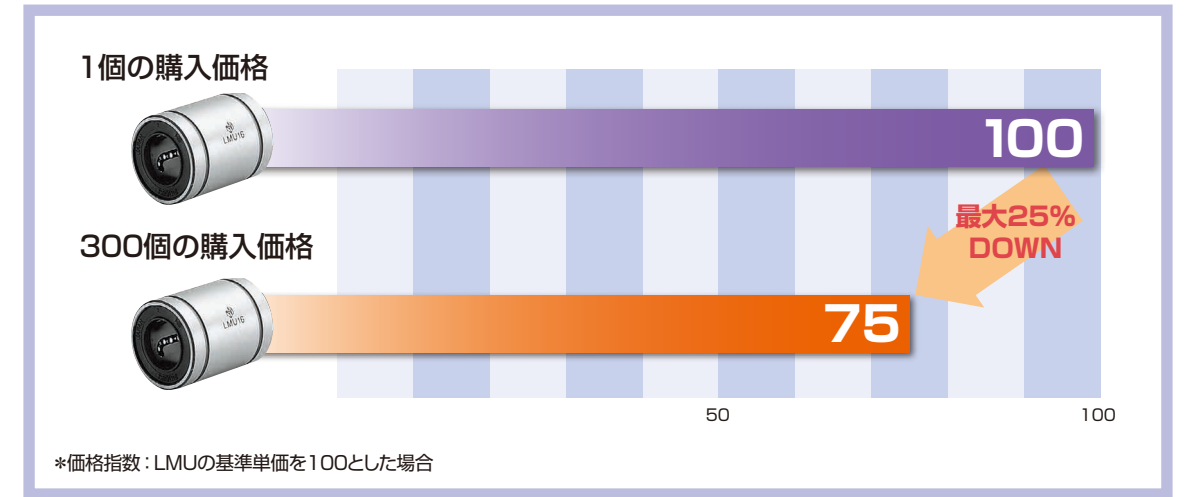
リニアブッシュは出荷前に全数検査しております。万全の「品質保証」体制を整備。

内径寸法検査	外径寸法検査	玉落ち検査	摺動検査

標準対応大口を拡大!!
大口特価・短納期出荷サービス開始

一括購入で最大25%OFF!!

まとめてのご購入で大幅にコストダウンが可能です。



大口数量も確実短納期!!

標準対応枠を100個から最大300個に拡大。
緊急時の大口発注にも迅速に対応させていただきます。

今回の拡大枠

数量区分	標準対応				大口	個別対応 超大口
	小口					
数量	1~9	20~34	35~49	50~100	101~300	301~
値引率	基準単価	5%	10%	18%	25%	お見積り
出荷日	翌日				+6日目	お見積り

*LMU・LMUWの場合

標準対応大口対象品

タイプ	ストレーツ シングルタイプ	ストレーツ ダブルタイプ	フランジ シングルタイプ	フランジ ダブルタイプ
サイズ	dr3-20		dr3-20	
数量	最大300個		最大200個	
納期	通常+6日(実働7日日出荷)		通常+12日(実働13日日出荷)	

*dr25以上のサイズは標準対応大口対象外となります。

タイプ	特長	形状図					掲載ページ
		ショート	シングル	ミドル	ダブル	ロング	
フランジ	標準	—					P.345 P.346 P.351 P.352 P.353 P.354
	インロー	—					P.347 P.348 P.351 P.352 P.353 P.354
	センター	—	—			—	P.349 P.352
ストレート	リニアブッシュで最も一般的な規格					—	P.355~358
ハウジングユニット	ワイドブロック						P.359 P.360
	トルブロック						P.361~363
	軸摺動型		—		—	—	P.364
ノック穴付ハウジングユニット	ワイドブロック		—		—	—	P.365
	トルブロック		—		—	—	P.366
クランプレバー付	ワイドブロック		—		—	—	P.368
	トルブロック		—		—	—	P.367
	標準フランジ		—		—	—	P.369
リニアボールブッシュ	ストレート		—		—	—	P.376
	標準フランジ		—		—	—	P.376

コンパクト：スタンダードタイプより小さな寸法のコンパクトタイプもご用意しております。
MX付：長期メンテナンスフリーの潤滑ユニットMXタイプもご用意しております。

許容荷重

- **基本動定格荷重 (C) :** 基本動定格荷重とは、一群の同じリニアシステムを同じ条件で個々に走行させたとき、その90%が転がり疲れによる材料の損傷がなく、50×10³m走行できるような方向と大きさが一定の荷重
- **基本静定格荷重 (C0) :** 基本静定格荷重とは、最大応力を受けている接触部において、転動体の永久変形量と、転動面の永久変形量の和が転動体の直径の0.0001倍となる静止荷重
- **静的許容モーメント (M0) :** モーメント荷重が作業したときに受けられる静的なモーメント荷重の限界値。基本静定格荷重C0と同様な永久変形量によって定まる。

寿命

リニアシステムが、荷重を受けて直線往復運動をする場合には、絶えず繰り返す応力が転動体や転送面に作用するため、材料の疲れによるフレーキングと呼ばれる、うろこ状の損傷が現れます。この最初のフレーキングが発生するまでの総走行距離が、リニアシステムの寿命となります。

定格寿命は、基本動定格荷重とリニアブッシュに加わる荷重から、以下の式で算出できます。

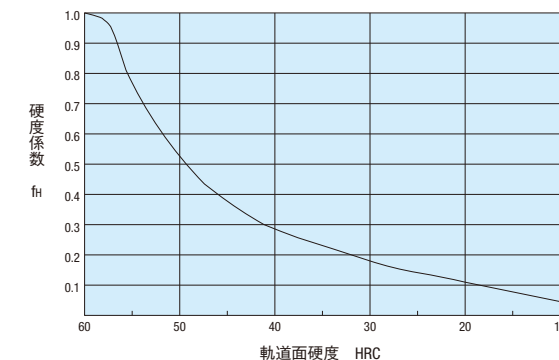
$$L = \left(\frac{f_H \cdot f_T \cdot f_C}{f_W} \cdot \frac{C}{P} \right)^3 \cdot 50$$

L : 定格寿命 (km) f_H : 硬度係数 (図-1参照)
C : 基本動定格荷重 (N) f_T : 温度係数 (図-2参照)
P : 作用荷重 (N) f_C : 接触係数 (表-3参照)
f_W : 荷重係数 (表-4参照)

● 硬度係数 (f_H)

リニアシステムの使用に際しては、ボールが接触する軸についても十分な硬度が必要です。適切な硬度が得られない場合は、許容荷重が減少することになり、寿命が短くなります。

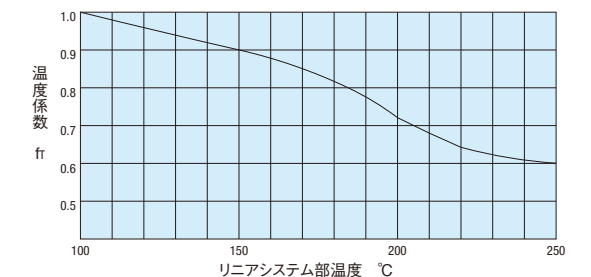
図-1. 硬度係数



● 温度係数 (f_T)

リニアシステムの温度が100℃を超えると、リニアシステム及び軸の硬度が下がり、常温で使用する場合より許容荷重が減少し、寿命も短くなります。

図-2. 温度係数



● 接触係数 (f_C)

一本の軸に対し2ヶ以上のリニアシステムを使用する場合が一般的です。この場合、それぞれのリニアシステムに掛かる荷重は加工精度によって変化し、等分布荷重にはなりません。その結果、1軸当たりのリニアシステム数によって、1ヶあたりの許容荷重が変化します。

表-3. 接触係数

1本の軸に組付けられるベアリング数	接触係数 f _C
1	1.00
2	0.81
3	0.72
4	0.66
5	0.61

● 荷重係数 (f_W)

リニアシステムに作用する荷重を計算する場合、物体の重量の他に運動速度に原因する慣性力、あるいはモーメント荷重、さらには各々の時間的な変化も正確に求める必要があります。しかし、往復運動においては、常に起動・停止が繰り返す以外にも、振動・衝撃の要素が考えられ、正確な計算は困難です。よって、下表を使用し、寿命計算を簡素化します。

表-4. 荷重係数

使用条件	f _W
外部からの衝撃振動もなく 速度も遅い場合 15m/min以下	1.0~1.5
特に著しい衝撃振動もなく 速度も中速の場合 60m/min以下	1.5~2.0
外部から衝撃振動があり 速度は高速の場合 60m/minを超えるもの	2.0~3.5

寿命時間は、単位時間当たりの走行距離を求めることにより算出することができます。

ストローク長さとストローク回数が一定の場合は、以下の式で算出できます。

$$L_h = \frac{L \cdot 10^3}{2 \cdot \ell_s \cdot n_1 \cdot 60}$$

L_h : 寿命時間 (hr) ℓ_s : ストローク長さ (m) L : 定格寿命 (km)
n₁ : 毎分往復回数 (cpm)



リニアブッシュの構造

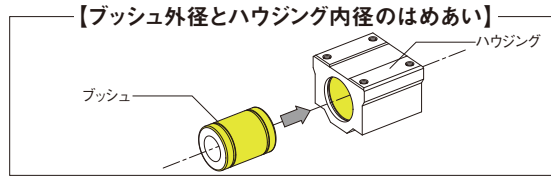
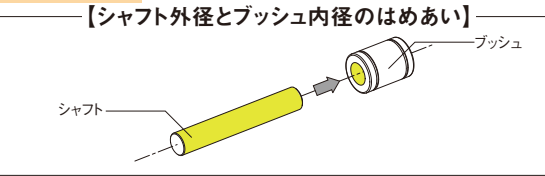
・リニアブッシュはリニアシャフトと組み合わせて使用され、鋼球の転がりを利用して無限直線運動をする直動機構です。

・鋼球が外筒と保持器によって形成された軌道溝を循環することにより、リニアブッシュがシャフトに対して無限ストロークでの直線運動を実現します。

・すべり軸受に比べ、低摩擦かつ高精度での直線運動が得られるため、搬送装置・半導体装置など多岐にわたり使用されます。

ご選定・ご使用時の注意点

はめ合い設計



参考：ミスミ製リニアブッシュ内径・シャフト外径公差域

寸法(mm)	リニアブッシュ シングルタイプ(LMU)内径公差	シャフト(SFJ) 外径公差(g6)
0		
0.001		
0.002		
0.003		
0.004		
0.005		
0.006		
0.007		
0.008		
0.009		
0.010		
0.011		
0.012		
0.013		
0.014		
0.015		
0.016		
0.017		
0.018		
0.019		
0.020		
0.021		
0.022		
0.023		
0.024		
0.025		

参考：ミスミ製リニアブッシュ外径・ハウジング径公差域

内径 dr	製品 外径D		お客様設計 ハウジング径	
		許公差		許公差H7
3	7		7	+0.015
4	8	0	8	0
5	10	-0.009	10	
6	12	0	12	+0.018
8	15	-0.011	15	0
10	19		19	
12	21	0	21	+0.021
13	23	-0.013	23	0
16	28		28	
20	32	0	32	+0.025
25	40	-0.016	40	0
30	45		45	
35	52	0	52	+0.030
40	60	-0.019	60	0
50	80		80	

ミスミ製リニアブッシュは、焼き入れg6公差シャフトとの組み合わせをご推奨致します。

ミスミ製リニアブッシュには、H7公差のハウジング取り付けをご推奨致します。ブッシュとハウジングはすきまばめとなります。

防錆能力

防錆能力比較試験 (参考データ) 試験方法：塩水噴霧試験方法は、JIS H8502に準ずる
試験サンプル：フランジ付リニアブッシュ シングルタイプ

	SUJ2相当	SUS440C	無電解ニッケルメッキ	低温黒色クロムメッキ
試験前				
72 hr				
168 hr				

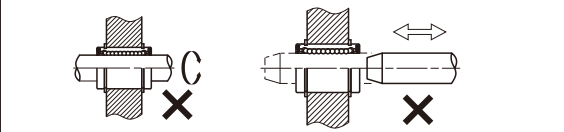
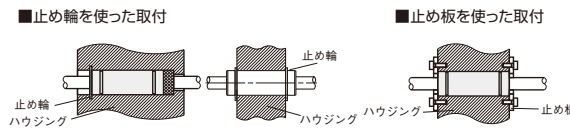
低温黒色クロムメッキ対応



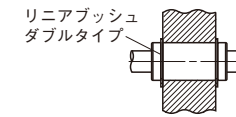
- ・低温黒色クロムメッキ対応は、黒色薄膜にふっ素化合物(膜厚約5μm)を化学定着させたもので、長期防錆効果があります。
 - ・ヘアピン打ち曲げに対してもヒビ割れが無く、繰り返し屈曲にも剥離しません。
 - ・低温黒色クロムメッキ対応のリニアシャフトとセットでの使用により、錆を嫌う場所や反射を嫌う場所に適します。
- (注) 低温クロムメッキ品リニアブッシュの内径は表面処理されていません。
- ※写真は摺動試験後の状況です。
- (摺動試験条件) リニアブッシュに412Nの荷重をかけ、50kmの摺動試験を実施。摺動試験後の摺動性に問題ありませんでした。

選定・組付

- ①リニアブッシュとハウジングの取り付けは止め輪(スナップリング)、止め板などをご使用下さい。
- ②リニアブッシュは回転運動や、抜き差しを繰り返す用途に適用していません。無理なご使用は破損の原因となります。



- ③リニアブッシュにモーメント荷重(偏荷重)が大きくなる場合は、ショート・シングルタイプ単体での使用は適用していません。ダブルタイプまたは複数個使用をご推奨します。
- ④リニアブッシュにシャフトを挿入する際、シャフトをこじった状態で挿入するとボールが脱落したり、リテーナを変形させますので芯を合わせて静かに組み込んでください。



潤滑・メンテナンス

●納入時

ミスミ製リニアブッシュは、潤滑ユニットMXを除き、グリス等の潤滑剤に影響のない防錆油を使用しておりますが、洗浄・乾燥をした後、グリスを塗布して使用することを推奨いたします。

推奨洗浄方法：超音波洗浄機、もしくは白灯油
Lタイプ・Gタイプ・Hタイプグリス封入タイプも、ご選定いただけます。
潤滑ユニットMXはリチウム石けん基グリスが封入されています。

●メンテナンス

ご使用前に、リニアブッシュ内側のボール列にグリスを塗り込み、その後は適時給油してください。グリスは、リニアブッシュの鋼球と転動面(シャフト・ブッシュ)の表面に油膜を形成し、摩擦を小さくして焼付けを防止する効果があります。グリスの減少及び劣化は、リニアブッシュの寿命に大きく影響します。

推奨給油グリス：リチウム系石けん基グリス
(昭和シェル石油製アルバニアグリスS2)

推奨給油間隔：通常6ヶ月ごと
*走行距離が長い場合は3ヶ月ごと、
期間内に1000kmを超える場合は1000kmごと

グリス対応

リニアブッシュに下記グリスを塗布して、出荷するサービスです。

種類	製品名	主な特長
● Lタイプ	ET-100K(協同油脂製)	耐熱・酸化安定性に優れています。また付着・粘着性に優れており、飛散・漏洩が少ないです。
● Gタイプ	LG2(日本精工製)	発塵量が少ない為、クリーン環境に向いています。また、防錆力にも優れています。
● Hタイプ	FGL(Lubriplate®)	食品・飲料・医薬品の加工・語込装置等の潤滑に適しています。(NSF H-1登録NO.043534)

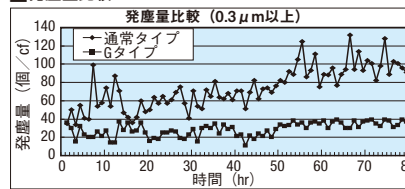
■各種グリス封入対象商品

対象商品	対象軸径dr	¥基準単価(各種グリス封入基準単価)
P345~P369 リニアブッシュ関連 *ただし下記商品群は対象外 ・シールなしリニアブッシュ ・リニアボールブッシュ	3~50	1,200 1,800 2,200

■グリス性能表

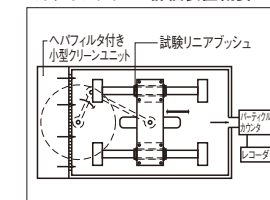
項目	条件	単位	測定方法	Lタイプ	Gタイプ	Hタイプ
				増ちょう剤	—	—
基油	—	—	エーテル系合成油	鉱油+合成炭化水素油	USPホワイト油	
基油同粘度	40°C	mm ² /s	JIS K2220 5.19	103	30	105
混和ちよう度	—	—	JIS K2220 5.3	280	207	310
滴点	—	°C	JIS K2220 5.4	<260	200	238
蒸発量	99°C×22hr	wt%	—	0.15%	1.40%	0.27%(ASTM-972)
難油度	100°C×24hr	wt%	JIS K2220 514	1.2%	0.8%	2.1%(ASTM-1742)
使用温度	大気中	°C	—	-40~200	-10~80	-12~170

■発塵量比較



*上記は参考値であり保証値ではありません。

＜Gタイプグリス評価装置概要＞



＜評価条件＞
使用リニアブッシュ

- しゅう動速度 20m/分
- ストローク 100mm
- 雰囲気 クリーンブース内(クラス100)
- 温度 22.5°C±2°C
- 湿度 50wt%
- パーティクルカウンター リオン(株)社製 KC03A1



Order 注文例
型式
●LMU12L (Lタイプグリス入り)
●LMU12G (Gタイプグリス入り)
●LMU12H (Hタイプグリス入り)
*ご注文の際には通常タイプの型式の後にL、G、Hをつけてご注文ください。



Delivery 出荷日
5 日日出荷



Price 価格
数量スライド価格 (1円未満切り捨て) P133
数量区分 標準対応 個別対応
数量 1~19 20~34 35~49 50~100 101~
値引率 基準単価 5% 10% 18% お見積り
出荷日 通常 お見積り
*表示数量超えはWOSにてご確認ください。

フランジ付リニアブッシュ -シングルタイプ/逆ザグリ穴タイプ-

=選定のポイント=

枠部は、標準材質(外筒SUJ2相当、保持器樹脂)です。選定の際はこちらの仕様からご検討ください。



CADデータフォルダ名: 04_Linear_Bushings

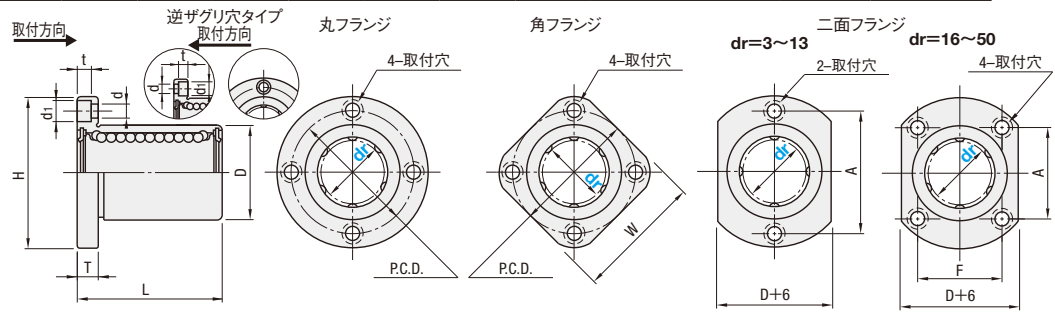
特長: 取付用フランジをねじ止めできるため組付が便利な規格です。

業界標準



RoHS10

Table with columns for Type, 外筒 (Material, Hardness, Surface Treatment), ボール (Material), 保持器 (Material), 使用雰囲気 (Temperature), and 付属品. Includes sub-tables for 逆ザグリ and スタンダードタイプ.



Large table with columns for dr, D許容差, L許容差, H, T, d, d1, t, P.C.D., W, F, A, 偏芯, ボール系列, 直角度, 基本定格荷重, 質量 (g). Includes a note about usage and a reference to P343.

使用上の注意はP343を参照してください。フランジ型高さ調整ベアサはP370からお選びいただけます。納入時に防锈油が塗布されています。kgf=Nx0.101972

Price tables for different types: LHFR, LHFS, LHFC; LHFCR, LHFS-N, LHFSR, LHZS; and others. Includes quantity discounts and delivery options.

Price table for various flange types (丸フランジ, 角フランジ, 二面フランジ) with columns for dr, Type, and Price.

Order and Delivery information including contact details, delivery status, and a note about delivery charges.

フランジ付リニアブッシュ -ダブルタイプ/逆ザグリ穴タイプ-

=選定のポイント=

枠部は、標準材質(外筒SUJ2相当、保持器樹脂)です。選定の際はこちらの仕様からご検討ください。



CADデータフォルダ名: 04_Linear_Bushings

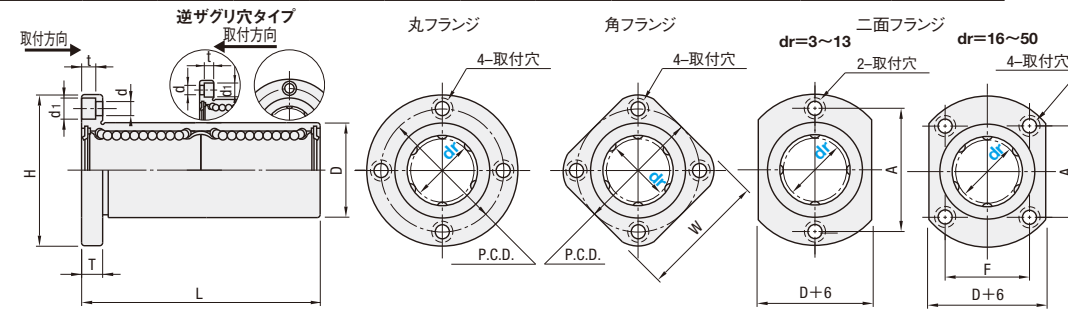
特長: 取付用フランジをねじ止めできるため組付が便利な規格です。

業界標準



RoHS10

Table with columns for Type, 外筒 (Material, Hardness, Surface Treatment), ボール (Material), 保持器 (Material), 使用雰囲気 (Temperature), and 付属品. Includes sub-tables for 逆ザグリ and スタンダードタイプ.



Large table with columns for dr, D許容差, L許容差, H, T, d, d1, t, P.C.D., W, F, A, 偏芯, ボール系列, 直角度, 基本定格荷重, 質量 (g), 静的許容モーメント (N・m). Includes a note about usage and a reference to P343.

使用上の注意はP343を参照してください。フランジ型高さ調整ベアサはP370からお選びいただけます。納入時に防锈油が塗布されています。kgf=Nx0.101972

Price tables for different types: LHFRW, LHFSW, LHFCW; LHFCWR, LHFSR-N, LHFSRW, LHZSW; and others. Includes quantity discounts and delivery options.

Price table for various flange types (丸フランジ, 角フランジ, 二面フランジ) with columns for dr, Type, and Price.

Order and Delivery information including contact details, delivery status, and a note about delivery charges.

4 ニーリニッシュ

フランジ付リニアブッシュ

—インローシングルタイプ—

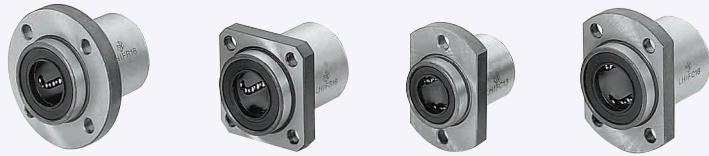
＝選定のポイント＝

■ 枠部は、標準材質(外筒SUJ2相当、保持器樹脂)です。選定の際はこちらの仕様からご検討ください。

● CADデータフォルダ名: 04_Linear_Bushings

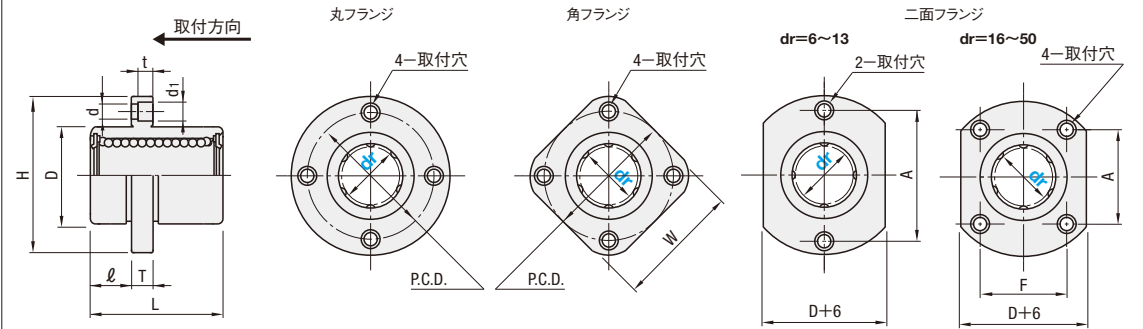
● 特長: 取付用フランジをねじ止めできるため組付に便利な規格です。リニアブッシュ取り付けの反対側にリニアブッシュがはみ出ないため、取り付けの反対側のスペース性に優れた規格です。

業界標準



RoHS10

Type			外筒			ボール		保持器		使用雰囲気温度		付属品									
丸フランジ	角フランジ	二面フランジ	材質	硬度	表面処理	材質	材質	材質	材質	温度	温度	材質									
LHIFR	LHIFS	LHIFC	SUJ2相当	58HRC~	—	SUJ2相当	樹脂(ジュラコンM90相当)	樹脂(ジュラコンM90相当)	樹脂(ジュラコンM90相当)	-20~80°C	-20~110°C	シール材 ニトリルゴム (-20~120°C)									
LHIFRF	LHIFSFS	LHIFCF											ステンレス(SUS)	樹脂(ジュラコンM90相当)	樹脂(ジュラコンM90相当)	樹脂(ジュラコンM90相当)	樹脂(ジュラコンM90相当)	樹脂(ジュラコンM90相当)	樹脂(ジュラコンM90相当)	樹脂(ジュラコンM90相当)	樹脂(ジュラコンM90相当)
LHIFRM	LHIFSMF	LHIFCFM											無電解ニッケルメッキ	樹脂(ジュラコンM90相当)	樹脂(ジュラコンM90相当)	樹脂(ジュラコンM90相当)	樹脂(ジュラコンM90相当)	樹脂(ジュラコンM90相当)	樹脂(ジュラコンM90相当)	樹脂(ジュラコンM90相当)	樹脂(ジュラコンM90相当)
LHIFRMF	LHIFSMF	LHIFCFM											樹脂(ジュラコンM90相当)	樹脂(ジュラコンM90相当)	樹脂(ジュラコンM90相当)	樹脂(ジュラコンM90相当)	樹脂(ジュラコンM90相当)	樹脂(ジュラコンM90相当)	樹脂(ジュラコンM90相当)	樹脂(ジュラコンM90相当)	樹脂(ジュラコンM90相当)
SLHIFR	SLHIFS	SLHIFC	SUS440C相当	56HRC~	—	SUS440C相当	樹脂(ジュラコンM90相当)	樹脂(ジュラコンM90相当)	樹脂(ジュラコンM90相当)	-20~80°C	-20~120°C	—									
SLHIFRS	SLHIFSS	SLHIFCS											ステンレス(SUS)	樹脂(ジュラコンM90相当)	樹脂(ジュラコンM90相当)	樹脂(ジュラコンM90相当)	樹脂(ジュラコンM90相当)	樹脂(ジュラコンM90相当)	樹脂(ジュラコンM90相当)	樹脂(ジュラコンM90相当)	



dr	許容差	D許容差		L	許容差	ℓ	H	T	d	d1	t	P.C.D.	W	F	A	偏芯	ボール 条列	* 直角度	基本定格荷重		質量(g)			
		表面処理なし	表面処理あり																C(動)	N(静)	丸フランジ	角フランジ	二面フランジ	
6		12	0	19	±0.3	5	28	5	3.5	6	3.1	20	22	—	20	0.012	4	0.012	206	265	24	18	21	
8		15	-0.013	24		6	40	—	24	—	24	—	24	25	—				24	265	380	37	29	33
10	0	19	—	29		6	42	6	4.5	7.5	4.1	—	32	32	—				32	372	549	72	52	64
12	-0.009	21	0	30		6	43	—	—	—	—	—	32	32	—				32	412	598	76	57	68
13		23	-0.016	32		6	43	—	—	—	—	—	33	34	—				33	510	784	88	72	81
16		28	—	37		6	48	—	—	—	—	—	38	37	22				31	775	1180	120	104	112
20		32	0	42		8	54	8	5.5	9	5.1	—	43	42	24				36	882	1370	180	145	167
25	-0.010	40	-0.019	59		8	62	—	—	—	—	—	51	50	32				40	980	1570	340	300	325
30		45	—	64		10	74	—	—	—	—	—	60	58	35				49	1570	2740	470	375	388
35		52	0	70		10	82	10	6.6	11	6.1	—	67	64	38				55	1670	3140	650	560	575
40	-0.012	60	-0.022	80		13	96	—	—	—	—	—	78	75	45				64	2160	4020	1060	880	913
50		80	—	100		13	116	—	—	—	—	—	98	92	56				80	3820	7940	2200	2000	2037

● 使用上の注意はP.343を参照してください。● 納入時に防錆油が塗布されています。● フランジ型高さ調整スペーサはP.370からお選びいただけます。● D部とフランジ取付面の直角度 kgf=N×0.101972

Price 価格	数量スライド価格 (●1円未満切り捨て) P.133		● 数量超過はWOSにてご確認ください。	
	標準対応	個別対応	標準対応	個別対応
数量区分	小口	大口	数量	1~19 20~34 35~49 50~100 101~
	標準値	5% 10% 18% お見積り	標準値	5% 10% 18% お見積り
引出率	通常	通常	引出率	通常
出荷日	通常	通常	出荷日	通常

dr	丸フランジ												二面フランジ					
	LHIFR	LHIFRF	LHIFRM	LHIFRMF	SLHIFR	SLHIFRS	LHIFS	LHIFSFS	LHIFSM	LHIFSMF	SLHIFS	SLHIFSS	LHIFC	LHIFCF	LHIFCFM	LHIFCFMF	SLHIFC	SLHIFCS
6	670	1,050	910	1,140	1,600	1,840	780	1,220	1,040	1,330	1,870	2,160	740	1,180	1,000	1,280	1,800	2,070
8	670	1,050	910	1,150	1,610	1,860	780	1,220	1,050	1,330	1,880	2,170	750	1,190	1,010	1,290	1,810	2,080
10	680	1,080	930	1,180	1,660	1,910	810	1,260	1,080	1,380	1,940	2,230	780	1,220	1,040	1,330	1,870	2,160
12	730	1,150	990	1,250	1,760	2,020	850	1,350	1,160	1,470	2,060	2,380	830	1,290	1,110	1,420	1,990	2,280
13	810	1,260	1,080	1,380	1,940	2,230	940	1,470	1,260	1,620	2,260	2,600	910	1,430	1,220	1,560	2,180	2,510
16	910	1,430	1,230	1,570	2,200	2,540	1,060	1,670	1,440	1,830	2,570	2,960	1,020	1,620	1,380	1,760	2,480	2,850
20	1,080	1,710	1,470	1,870	2,630	3,020	1,260	2,000	1,730	2,200	3,080	3,530	1,230	1,930	1,650	2,110	2,960	3,400
25	1,510	2,380	2,040	2,590	3,650	4,190	1,780	2,800	2,400	3,070	4,310	4,940	1,720	2,690	2,310	2,940	4,140	4,750
30	2,090	3,290	2,820	3,590	5,060	5,810	2,470	3,890	3,330	4,260	5,980	6,870	2,340	3,730	3,200	4,100	5,760	6,610
35	3,190	—	3,840	—	—	—	3,780	—	—	—	—	—	4,010	—	—	—	—	—
40	4,140	—	5,010	—	—	—	4,900	—	—	—	—	—	5,200	—	—	—	—	—
50	5,560	—	7,260	—	—	—	6,590	—	—	—	—	—	6,990	—	—	—	—	—

Order 注文例: LHIFR20 (Lタイプグリス入り) ● LHIFR20L (Gタイプグリス入り) ● LHIFR20G (Hタイプグリス入り) ● LHIFR20H (Hタイプグリス入り)

Example 使用例: インローフランジリニアブッシュ (LHIFR) シャフト(SF) フレート

Delivery 出荷日: 在庫品 翌日出荷 P.133 ●ご希望によりPM6:00迄、当日出荷受付致します。

フランジ付リニアブッシュ

—インローダブルタイプ—

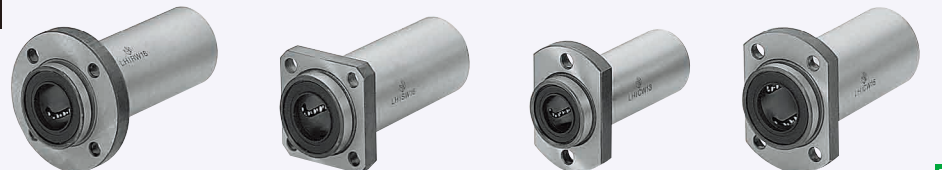
＝選定のポイント＝

■ 枠部は、標準材質(外筒SUJ2相当、保持器樹脂)です。選定の際はこちらの仕様からご検討ください。

● CADデータフォルダ名: 04_Linear_Bushings

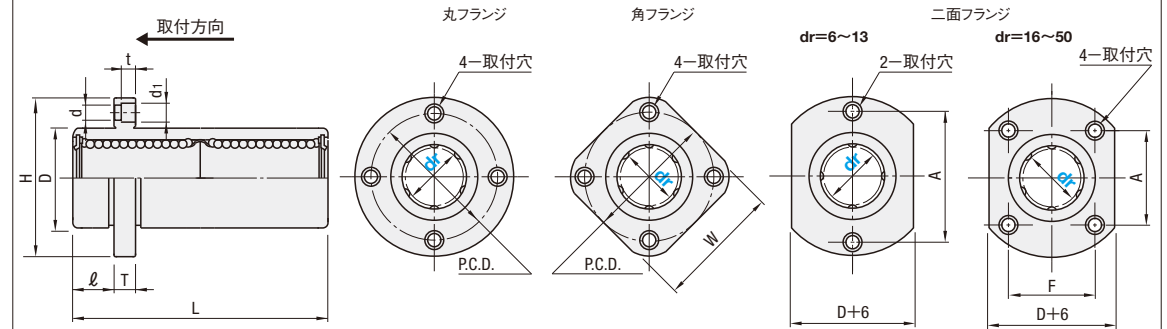
● 特長: 取付用フランジをねじ止めできるため組付に便利な規格です。リニアブッシュ取り付けの反対側にリニアブッシュがはみ出ないため、取り付けの反対側のスペース性に優れた規格です。

業界標準



RoHS10

Type			外筒			ボール		保持器		使用雰囲気温度		付属品							
丸フランジ	角フランジ	二面フランジ	材質	硬度	表面処理	材質	材質	材質	材質	温度	温度	材質							
LHIRW	LHISW	LHICW	SUJ2相当	58HRC~	—	SUJ2相当	樹脂(ジュラコンM90相当)	樹脂(ジュラコンM90相当)	樹脂(ジュラコンM90相当)	-20~80°C	-20~110°C	シール材 ニトリルゴム (-20~120°C)							
LHIRWF	LHISWF	LHICWF											ステンレス(SUS)	樹脂(ジュラコンM90相当)	樹脂(ジュラコンM90相当)	樹脂(ジュラコンM90相当)	樹脂(ジュラコンM90相当)	樹脂(ジュラコンM90相当)	樹脂(ジュラコンM90相当)
LHIRWM	LHISWM	LHICWM											無電解ニッケルメッキ	樹脂(ジュラコンM90相当)	樹脂(ジュラコンM90相当)	樹脂(ジュラコンM90相当)	樹脂(ジュラコンM90相当)	樹脂(ジュラコンM90相当)	樹脂(ジュラコンM90相当)
LHIRWMF	LHISWMF	LHICWMF											樹脂(ジュラコンM90相当)	樹脂(ジュラコンM90相当)	樹脂(ジュラコンM90相当)	樹脂(ジュラコンM90相当)	樹脂(ジュラコンM90相当)	樹脂(ジュラコンM90相当)	樹脂(ジュラコンM90相当)
SLHIRW	SLHISW	SLHICW	SUS440C相当	56HRC~	—	SUS440C相当	樹脂(ジュラコンM90相当)	樹脂(ジュラコンM90相当)	樹脂(ジュラコンM90相当)	-20~80°C	-20~120°C	—							
SLHIRWS	SLHISWS	SLHICWS											ステンレス(SUS)	樹脂(ジュラコンM90相当)	樹脂(ジュラコンM90相当)	樹脂(ジュラコンM90相当)	樹脂(ジュラコンM90相当)	樹脂(ジュラコンM90相当)	



dr	許容差	D許容差		L	許容差	ℓ	H	T	d	d1	t	P.C.D.	W	F	A	偏芯	ボール 条列	* 直角度	基本定格荷重		静的許容 モーメント (N・m)		質量(g)		
		表面処理なし	表面処理あり																C(動)	N(静)	丸フランジ	角フランジ	二面フランジ		
6		12	0	35	±0.3	5	28	5	3.5	6	3.1	20	22	—	20	0.015	4	0.015	324	529	2.18	31	25	28	
8		15	-0.013	45		6	32	—	—	—	—	—	24	25	—				24	431	784	4.31	51	43	47
10	0	19	—	55		6	40	—	—	—	—	—	29	30	—				29	588	1100	7.24	98	78	90
12	-0.010	21	0	67		6	42	6	4.5	7.5	4.1	—	32	32	—				32	657	1200	10.9	110	90	102
13		23	-0.016	61		6	43	—	—	—	—	—	33	34	—				33	813	1570	11.6	130	108	123
16		28	—	70		6	48	—	—	—	—	—	38	37	22				31	1200	2350	19.7	190	165	182
20		32	0	80		8	54	8	5.5	9	5.1	—	43	42	24				36	1430	2740	26.8	260	225	247
25	-0.012	40	-0.019	112		8	62	—	—	—	—	—	51	50	32				40	1560	3140	43.4	540	500	525
30		45	—	123		10	74	—	—	—	—	—	60	58	35				49	2490	5490	82.8	680	590	645
35		52	0	135		10	82	10	6.6	11	6.1	—	67	64	38				55	2650	6270	110	1020	930	945
40	-0.015	60	-0.022	151		13	96	—	—	—	—	—	78	75	45				64	3430	8040	147	1570	1380	1423
50		80	—	192		13	116	—	—	—	—	—	98	92	56				80	6080	15900	397	3600	3400	3437

● 使用上の注意はP.343を参照してください。● 納入時に防錆油が塗布されています。● フランジ型高さ調整スペーサはP.370からお選びいただけます。● D部とフランジ取付面の直角度 kgf=N×0.101972

Price 価格	数量スライド価格 (●1円未満切り捨て) P.133		● 数量超過はWOSにてご確認ください。	
	標準対応	個別対応	標準対応	個別対応

フランジ付リニアブッシュ

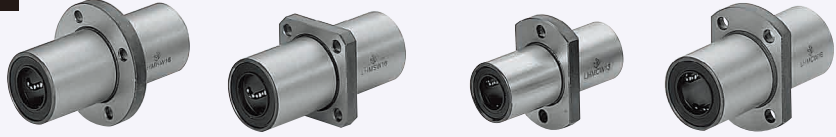
-センターフランジダブルタイプ-

選定のポイント
 □ 枠部は、標準材質(外筒SUJ2相当、保持器樹脂)です。
 選定の際はこちらの仕様からご確認ください。

CADデータフォルダ名: 04_Linear_Bushings

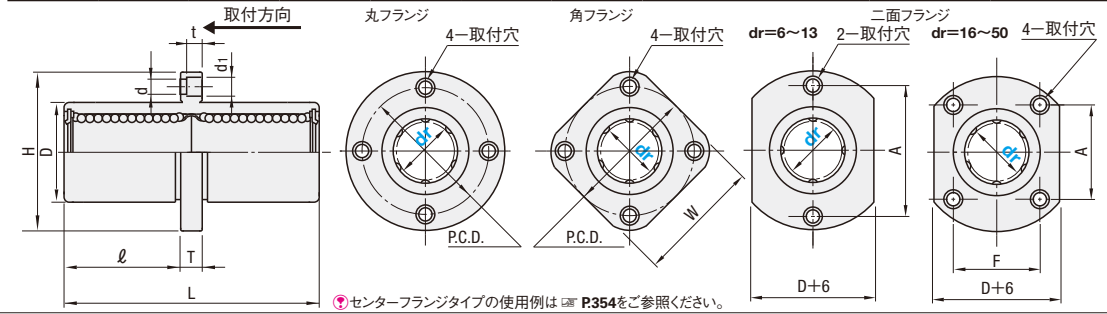
特長: 取付用フランジをねじ止めできるため組付が便利な規格です。リニアブッシュ本体の中心付近でワークを取り付けられるため、フランジの両側にバランスよく荷重・スペースが分散されます。

業界標準



RoHS 10

Type	外筒	ボール	保持器	使用雰囲気温度	付属品					
丸フランジ	角フランジ	二面フランジ	M材質	H硬度	S表面処理	M材質	M材質			
LHMRW	LHMSW	LHMCW	SUJ2相当	58HRC~	-	SUJ2相当	樹脂(ジュラコンM90相当)	-20~80°C	シールM材質 ニトリルゴム (-20~120°C)	
LHMRWF	LHMSWF	LHMCWF					ステンレス(SUS)	-20~110°C		
LHMRWM	LHMSWM	LHMCWM	SUS440C相当	56HRC~	-	SUS440C相当	樹脂(ジュラコンM90相当)	-20~80°C		
LHMRWMF	LHMSWMF	LHMCWMF					ステンレス(SUS)	-20~110°C		
SLHMRW	SLHMSW	SLHMCW	SUJ2相当	58HRC~	-	SUJ2相当	樹脂(ジュラコンM90相当)	-20~80°C		
SLHMRWF	SLHMSWF	SLHMCWF					ステンレス(SUS)	-20~110°C		



dr	D許容差	L許容差	質量(g)											
許容差	表面処理なし	表面処理あり	丸フランジ	角フランジ	二面フランジ									
6	10	0	35	25	5	3.5	6	3.1	20	22	20	20	22	20
8	13	0	45	28	5	4.5	7.5	4.1	24	25	24	24	25	24
10	17	-0.013	55	32	6	6	8	5.1	29	30	29	29	30	29
12	19	0	61	35	6	6.5	9	6.1	32	32	32	32	32	32
16	26	-0.016	70	44	8	8	11	8.1	37	37	37	37	37	37
20	32	0	80	51	10	10	14	10.1	43	43	43	43	43	43
25	40	0	112	62	13	13	18	13.1	51	50	50	50	50	50
30	45	-0.019	123	67	13	13	18	13.1	57	57	57	57	57	57
35	52	0	135	74	13	13	18	13.1	67	64	64	64	64	64
40	60	-0.022	151	82	13	13	18	13.1	78	75	75	75	75	75
50	80	-0.030	192	116	13	13	18	13.1	98	92	92	92	92	92

使用上の注意はP.343を参照してください。納入時に防錆油が塗布されています。
 フランジ型高さ調整スペースはP.370からお選びいただけます。
 *D部とフランジ取付面の直角度 kgf=N×0.101972

数量区分	標準対応	個別対応
数量	1~19	20~34
値引率	5%	10%
出荷日	通常	お見積り

dr	丸フランジ										二面フランジ					
	LHMRW	LHMSW	LHMCW	LHMRWF	LHMSWF	LHMCWF	LHMRWM	LHMSWM	LHMCWM	LHMRWMF	LHMSWMF	LHMCWMF	LHMRWM	LHMSWM	LHMCWM	
6	1,260	1,790	1,720	2,010	2,710	2,950	1,520	2,130	2,050	2,380	3,240	3,530	1,300	2,050	1,770	
8	1,260	1,790	1,720	2,010	2,710	2,950	1,520	2,130	2,050	2,380	3,240	3,530	1,310	2,060	1,770	
10	1,320	1,860	1,780	2,090	2,810	3,060	1,560	2,200	2,120	2,470	3,350	3,640	1,350	2,130	1,810	
12	1,410	1,980	1,900	2,220	3,010	3,280	1,680	2,350	2,270	2,630	3,580	3,890	1,440	2,270	1,940	
16	1,540	2,180	2,080	2,430	3,300	3,590	1,850	2,580	2,500	2,890	3,940	4,280	1,570	2,490	2,130	
20	1,780	2,490	2,410	2,790	3,810	4,140	2,130	2,950	2,870	3,300	4,540	4,930	1,790	2,830	2,420	
25	2,160	3,000	2,910	3,370	4,620	5,020	2,580	3,560	3,480	4,010	5,510	5,990	2,170	3,360	2,920	
30	3,090	4,270	4,170	4,790	6,610	7,190	3,690	5,090	4,990	5,700	7,900	8,600	3,100	4,700	4,180	
35	4,350	5,970	5,870	6,700	9,300	10,110	5,190	7,110	6,980	7,970	11,110	12,080	4,360	6,530	5,880	
40	7,100	8,140	8,140	9,140	12,480	13,480	8,470	9,520	9,520	10,570	14,480	15,480	7,330	11,030	10,030	
50	12,320	15,190	15,190	17,190	22,740	24,740	14,740	17,600	17,600	19,600	26,740	28,740	15,690	22,740	20,740	

Order 注文例

型式
 LHMCW25 (Hタイプグリス入り)
 LHMCW25L (Gタイプグリス入り) 各種グリスに変更できます。
 LHMCW25G (Hタイプグリス入り) 各種グリスに変更できます。
 LHMCW25H (Hタイプグリス入り) 各種グリスに変更できます。
 出荷日・価格・性能についてはP.344

Delivery 出荷日

在庫品 翌日出荷 P.133
 ご希望によりPM6:00迄、当日出荷受付致します。

フランジ付コンパクトタイプ

-シングルタイプ/ダブルタイプ-

CADデータフォルダ名: 04_Linear_Bushings

特長: コンパクトタイプは、スタンダードタイプに比べ、フランジ径(H寸)が4~5mm・外径(D寸)が2mmコンパクトな規格です。(コンパクト・スタンダード比較表 P.358)

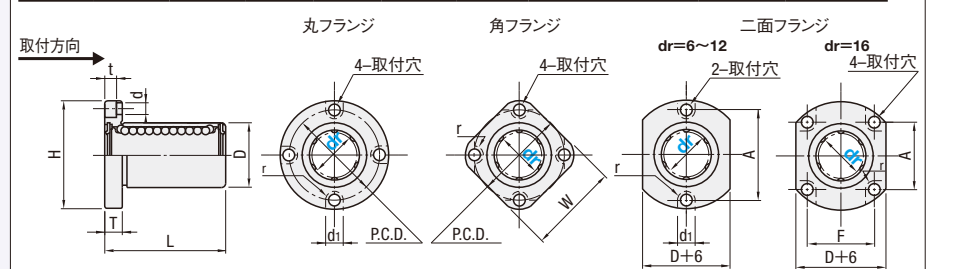
ミスミオリジナル

シングルタイプ



RoHS 6

Type	外筒	ボール	保持器	使用雰囲気温度	付属品					
丸フランジ	角フランジ	二面フランジ	M材質	H硬度	S表面処理	M材質	M材質			
LHRK	LHSK	LHCK	SUJ2相当	58HRC~	-	SUJ2相当	樹脂(ジュラコンM90相当)	-20~80°C	シールM材質 ニトリルゴム (-20~120°C)	



dr	D許容差	L許容差	質量(g)												
許容差	表面処理なし	表面処理あり	丸フランジ	角フランジ	二面フランジ										
6	10	0	19	25	5	3.5	6	3.1	3	19	20	19	131	155	18
8	13	0	24	28	5	4.5	7.5	4.1	3	22	23	22	235	277	27
10	17	-0.013	29	35	6	6	8	6.1	3	27	27	27	368	433	52
12	19	0	30	38	6	6.5	9	6.1	3	30	29	30	381	449	64
16	26	-0.016	37	44	8	8	11	8.1	3	36	34	24	608	716	96

使用上の注意はP.343を参照してください。納入時に防錆油が塗布されています。
 *D部とフランジ取付面の直角度 kgf=N×0.101972

特長: コンパクトタイプは、スタンダードタイプに比べ、フランジ径(H寸)が4~5mm・外径(D寸)が2mmコンパクトな規格です。(コンパクト・スタンダード比較表 P.358)

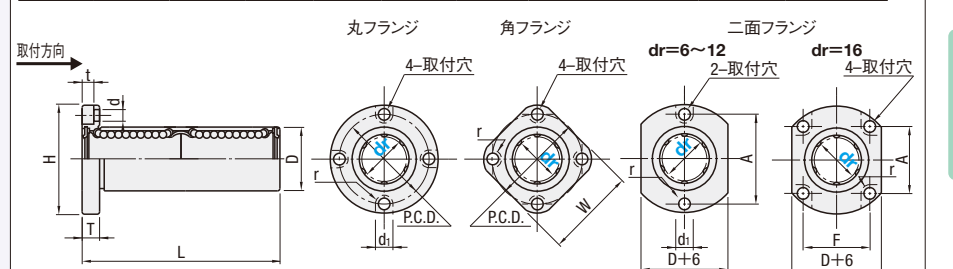
ミスミオリジナル

ダブルタイプ



RoHS 6

Type	外筒	ボール	保持器	使用雰囲気温度	付属品					
丸フランジ	角フランジ	二面フランジ	M材質	H硬度	S表面処理	M材質	M材質			
LHRKW	LHSKW	LHCKW	SUJ2相当	58HRC~	-	SUJ2相当	樹脂(ジュラコンM90相当)	-20~80°C	シールM材質 ニトリルゴム (-20~120°C)	



dr	D許容差	L許容差	質量(g)												
許容差	表面処理なし	表面処理あり	丸フランジ	角フランジ	二面フランジ										
6	10	0	35	25	5	3.5	6	3.1	3	19	20	19	206	309	2.46
8	13	0	45	28	5	4.5	7.5	4.1	3	22	23	22	383	555	5.76
10	17	-0.013	55	35	6	6	8	6.1	3	27	27	27	585	867	10.99
12	19	0	61	38	6	6.5	9	6.1	3	30	29	30	608	899	11.85
16	26	-0.016	70	44	8	8	11	8.1	3	36	34	24	965	1431	23.48

使用上の注意はP.343を参照してください。納入時に防錆油が塗布されています。
 *D部とフランジ取付面の直角度 kgf=N×0.101972

Price 価格

数量スライド価格 (円未満切り捨て) P.133
 ●LHCK

数量区分	標準対応	個別対応
数量	1~19	20~34
値引率	5%	10%
出荷日	通常	お見積り

●その他

数量区分	標準対応	個別対応
数量	1~19	20~34
値引率	5%	10%
出荷日	通常	お見積り

Order 注文例

型式
 LHRK12 (Hタイプグリス入り)
 LHRK12L (Gタイプグリス入り)
 LHRK12G (Hタイプグリス入り) 各種グリスに変更できます。
 LHRK12H (Hタイプグリス入り) 各種グリスに変更できます。
 出荷日・価格・性能についてはP.344

Delivery 出荷日

在庫品 翌日出荷 P.133
 ご希望によりPM6:00迄、当日出荷受付致します。

dr	¥基準単価					
	丸フランジ	角フランジ	二面フランジ	丸フランジ	角フランジ	二面フランジ
6	770	840	810	1,510	1,770	1,530
8	770	840	810	1,510	1,770	1,530
10	830	900	870	1,540	1,850	1,580
12	890	960	930	1,650	1,970	1,670
16	1,070	1,150	1,130	2,090	2,500	2,080

4
 ニ
 ッ
 ム

フランジ付リニアブッシュ

—ミドルタイプ—

＝選定のポイント＝

□ 枠部は、標準材質(外筒SUJ2相当、保持器樹脂)です。
選定の際はこちらの仕様をご覧ください。

● CADデータフォルダ名: 04_Linear_Bushings

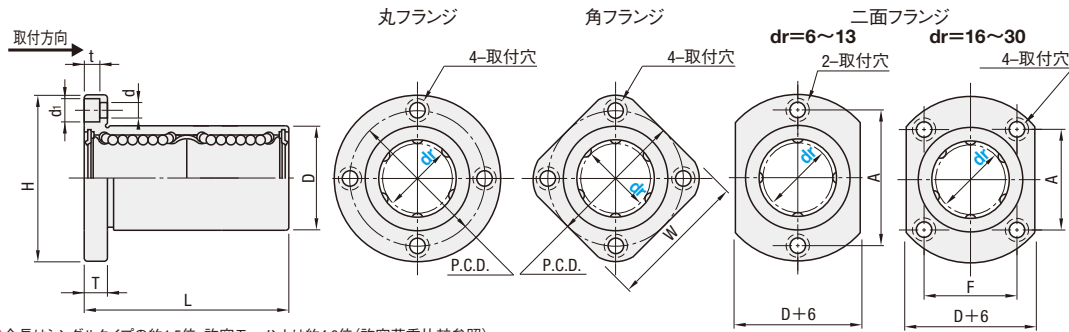
■ 特長: 取付用フランジをねじ止めできるため、組付が便利な規格です。

ミスミオリジナル



RoHS10

Type	外筒	ボール	保持器	使用雰囲気温度	付属品				
丸フランジ	角フランジ	二面フランジ	材質	硬度	表面処理	材質	材質	温度	品名
LHFRD	LHFS16	LHFC03	SUJ2相当	58HRC~	—	SUJ2相当	樹脂(ジュラコンM90相当)	-20~80°C	シール(材質ニトリルゴム)
LHFRDM	LHFS16M	LHFC03M	SUJ2相当	58HRC~	無電解ニッケルメッキ	SUS440C相当	樹脂(ジュラコンM90相当)	-20~80°C	シール(材質ニトリルゴム)



● 全長はシングルタイプの約1.5倍、許容モーメントは約4.3倍(許容荷重比較参照)

型式	Type	dr	許容差	D許容差		L	H	T	d	d1	t	P.C.D.	W	F	A	偏心(最大)	ボール	*直角度	基本定格荷重			静的許容モーメント			質量(g)																																														
				表面処理なし	表面処理あり														C(動)N	Co(静)N	約(N·m)	丸フランジ	角フランジ	二面フランジ	丸フランジ	角フランジ	二面フランジ																																												
LHFRD	LHFS16	LHFC03	LHFRDM	LHFS16M	LHFC03M	6	8	10	12	13	16	20	25	30	0.015	4	0.015	226	310	1.42	27	21	24	310	452	2.12	47	39	43	508	718	4.37	85	65	77	634	814	6.2	89	69	81	640	826	6.2	109	87	102	1164	1448	13.1	157	132	149	1554	2068	18.3	232	197	219	1725	3068	25.3	479	440	450	2440	3974	42.7	559	481	492

● 使用上の注意はP343を参照してください。● フランジ型高さ調整スペーサはP370よりお選びいただけます。
● 納入時に防錆油が塗布されています。

*D部とフランジ取付面の直角度 kgf=N×0.101972

Price 価格

● 数量スライド価格 (●1円未満切り捨て) P133

数量区分	標準対応	個別対応			
	小口	大口			
数量	1~19	20~34	35~49	50~100	101~
値引率	基準単価	5%	10%	18%	お見積り
出荷日	通常	お見積り			

● 表示数量超えはWOSIにてご確認ください。

dr	丸フランジ		角フランジ		二面フランジ	
	LHFRD	LHFRDM	LHFS16	LHFS16M	LHFC03	LHFC03M
6	860	1,070	1,000	1,280	940	1,180
8	860	1,070	1,000	1,280	940	1,180
10	860	1,110	1,050	1,330	950	1,220
12	930	1,190	1,110	1,420	1,030	1,310
13	1,030	1,390	1,220	1,560	1,130	1,450
16	1,120	1,510	1,330	1,800	1,220	1,670
20	1,350	1,830	1,610	2,180	1,490	2,000
25	2,220	3,010	2,660	3,590	2,440	3,310
30	3,140	4,220	3,740	5,050	3,450	4,640

■ 許容荷重比較

形式	基本定格荷重	基本静定格荷重	静的許容モーメント
ショート	0.7	0.6	約0.6
シングル	1	1	1
ミドル	1.4	1.3	約4.3
ダブル	1.6	2	約6
セミロング	1.6	1.6	約10
ロング	1.6	2	約21

Delivery 出荷日

在庫品 翌日出荷 P133

●ご希望によりPM6:00迄、当日出荷受付致します。

Order 注文例

型式

LHFS16

LHFRD10

●LHFS16M12L (Lタイプグリス入り)

●各種グリスに変更できます。

出荷日・価格・性能については P344

*比較のためシングルタイプの数値を1としています。

フランジ付リニアブッシュ

—インローミドルタイプ/センターミドルタイプ—

● CADデータフォルダ名: 04_Linear_Bushings

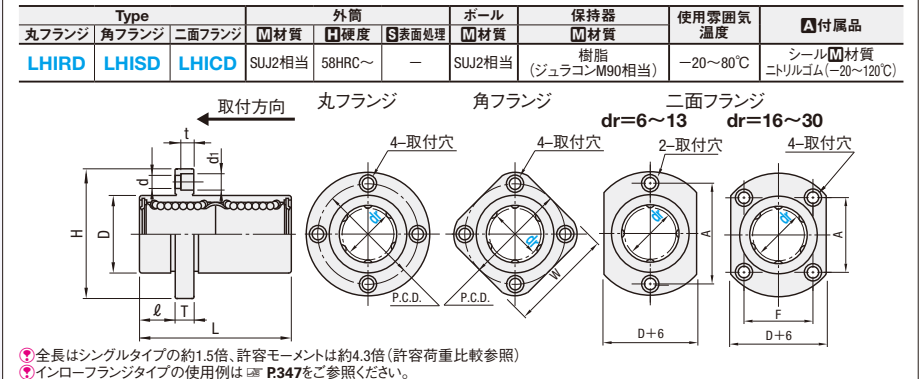
■ 特長: 取付用フランジをねじ止めできるため、組付が便利な規格です。リニアブッシュ取り付けの反対側にリニアブッシュがはみ出ないため、取り付けの反対側のスペース性に優れた規格です。

ミスミオリジナル

■ インローミドルタイプ



RoHS10



● 全長はシングルタイプの約1.5倍、許容モーメントは約4.3倍(許容荷重比較参照)
● インローフランジタイプの使用例は P347 をご参照ください。

型式	Type	dr	許容差	D許容差		L	H	T	d	d1	t	P.C.D.	W	F	A	偏心	ボール	*直角度	基本定格荷重			静的許容モーメント			質量(g)																																											
				表面処理なし	表面処理あり														C(動)N	Co(静)N	約(N·m)	丸フランジ	角フランジ	二面フランジ	丸フランジ	角フランジ	二面フランジ																																									
LHIRD	LHISD	LHICD	6	8	10	12	13	16	20	25	30	0.015	4	0.015	226	310	1.42	27	21	24	310	452	2.12	47	39	43	508	718	4.37	85	65	77	634	814	6.2	89	69	81	640	826	6.2	109	87	102	1164	1448	13.1	157	132	149	1554	2068	18.3	232	197	219	1725	3068	25.3	479	440	450	2440	3974	42.7	559	481	492

● 使用上の注意はP343を参照してください。● フランジ型高さ調整スペーサはP370よりお選びいただけます。
● 納入時に防錆油が塗布されています。

*D部とフランジ取付面の直角度 kgf=N×0.101972

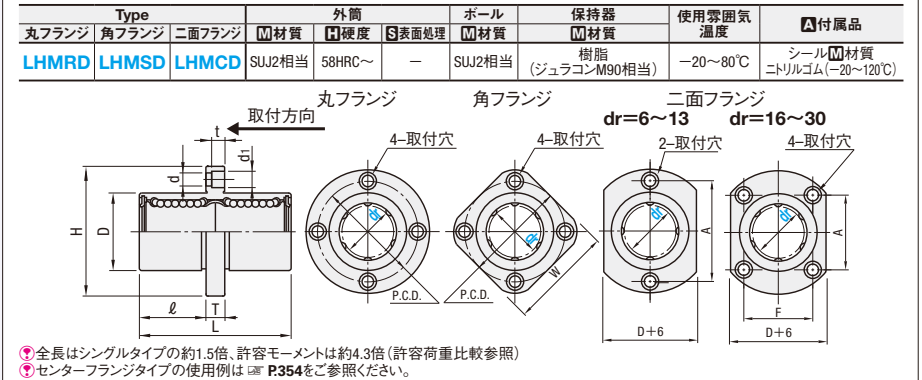
■ 特長: 取付用フランジをねじ止めできるため、組付が便利な規格です。リニアブッシュ本体の中心付近でワークを取り付けできるため、フランジの両側にバランスよく荷重・スペースが分散されます。

ミスミオリジナル

■ センターミドルタイプ



RoHS10



● 全長はシングルタイプの約1.5倍、許容モーメントは約4.3倍(許容荷重比較参照)
● センターフランジタイプの使用例は P354 をご参照ください。

型式	Type	dr	許容差	D許容差		L	H	T	d	d1	t	P.C.D.	W	F	A	偏心	ボール	*直角度	基本定格荷重			静的許容モーメント			質量(g)																																											
				表面処理なし	表面処理あり														C(動)N	Co(静)N	約(N·m)	丸フランジ	角フランジ	二面フランジ	丸フランジ	角フランジ	二面フランジ																																									
LHMRD	LHMSD	LHMSD	6	8	10	12	13	16	20	25	30	0.015	4	0.015	226	310	1.42	27	21	24	310	452	2.12	47	39	43	508	718	4.37	85	65	77	634	814	6.2	89	69	81	640	826	6.2	109	87	102	1164	1448	13.1	157	132	149	1554	2068	18.3	232	197	219	1725	3068	25.3	479	440	450	2440	3974	42.7	559	481	492

● 使用上の注意はP343を参照してください。● フランジ型高さ調整スペーサはP370よりお選びいただけます。
● 納入時に防錆油が塗布されています。

*D部とフランジ取付面の直角度 kgf=N×0.101972

Price 価格

● 数量スライド価格 (●1円未満切り捨て) P133

● LHMRD、LHMSD

数量区分	標準対応	個別対応			
	小口	大口			
数量	1~19	20~34	35~49	50~100	101~
値引率	基準単価	5%	10%	18%	お見積り
出荷日	通常	お見積り			

● 表示数量超えはWOSIにてご確認ください。

● その他

数量区分	標準対応	個別対応			
	小口	大口			
数量	1~19	20~34	35~49	50~100	101~
値引率	基準単価	5%	10%	18%	お見積り
出荷日	通常	お見積り			

● 表示数量超えはWOSIにてご確認ください。

*比較のためシングルタイプの数値を1としています。

Price 価格

● 数量スライド価格 (●1円未満切り捨て) P133

● LHMRD、LHMSD

dr	インローミドルタイプ			センターミドルタイプ		
	丸フランジ	角フランジ	二面フランジ	丸フランジ	角フランジ	二面フランジ
6	1,040	1,230	1,180	1,050	1,260	1,190
8	1,040	1,230	1,180	1,050	1,260	1,190
10	1,070	1,260	1,220	1,100	1,300	1,250
12	1,140	1,360	1,300	1,170	1,390	1,330
13	1,260	1,490	1,420	1,280	1,540	1,440
16	1,430	1,700	1,620	1,480	1,770	1,680
20	1,730	2,060	1,910	1,790	2,140	1,980
25	2,540	3,030	2,780	2,660	3,180	2,930
30	3,550	4,220	3,850	3,740	4,460	4,110

Delivery 出荷日

在庫品 翌日出荷 P133

●ご希望によりPM6:00迄、当日出荷受付致します。

Order 注文例

型式

LHMRD12

LHMSD16

●LHMRD12L (Lタイプグリス入り)

●LHMSD20H (Hタイプグリス入り)

●各種グリスに変更できます。

出荷日・価格・性能については P344

*比較のためシングルタイプの数値を1としています。

フランジ付リニアブッシュ

—ロングタイプ/インローロングタイプ—

＝選定のポイント＝

■ 枠部は、標準材質(外筒SUJ2相当、保持器樹脂)です。
選定の際はこちらの仕様からご検討ください。

● CADデータフォルダ名: 04_Linear_Bushings

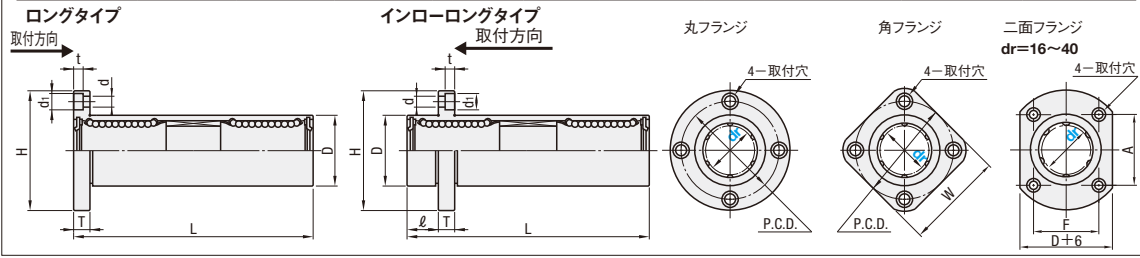
● 特長: 取付用フランジをねじ止めできるため組付に便利な規格です。インローロングタイプはリニアブッシュ取り付けの反対側にフランジがはみ出さないため、取り付けの反対側のスペース性に優れた規格です。

ミスミオリジナル



RoHS10

Type	外筒・ボール			保持器	使用雰囲気温度	付属品
	丸フランジ	角フランジ	二面フランジ			
ロング	LHKRNL	LHKSFL	LHKCNL	樹脂(ジュラコンM90相当) ステンレス(SUS)	-20~80℃ -20~110℃	シール材 ニトリルゴム (-20~120℃)
	LHKRNL	LHKSFL	LHKCNL	樹脂(ジュラコンM90相当) ステンレス(SUS)	-20~80℃ -20~110℃	
	LHKRNL	LHKSFL	LHKCNL	樹脂(ジュラコンM90相当) ステンレス(SUS)	-20~80℃ -20~110℃	
	LHKRNL	LHKSFL	LHKCNL	樹脂(ジュラコンM90相当) ステンレス(SUS)	-20~80℃ -20~110℃	
	LHKRNL	LHKSFL	LHKCNL	樹脂(ジュラコンM90相当) ステンレス(SUS)	-20~80℃ -20~110℃	
	LHKRNL	LHKSFL	LHKCNL	樹脂(ジュラコンM90相当) ステンレス(SUS)	-20~80℃ -20~110℃	
インローロング	LHKIRNL	LHKISFL	LHKICNL	樹脂(ジュラコンM90相当) ステンレス(SUS)	-20~80℃ -20~110℃	シール材 ニトリルゴム (-20~120℃)
	LHKIRNL	LHKISFL	LHKICNL	樹脂(ジュラコンM90相当) ステンレス(SUS)	-20~80℃ -20~110℃	
	LHKIRNL	LHKISFL	LHKICNL	樹脂(ジュラコンM90相当) ステンレス(SUS)	-20~80℃ -20~110℃	
	LHKIRNL	LHKISFL	LHKICNL	樹脂(ジュラコンM90相当) ステンレス(SUS)	-20~80℃ -20~110℃	
	LHKIRNL	LHKISFL	LHKICNL	樹脂(ジュラコンM90相当) ステンレス(SUS)	-20~80℃ -20~110℃	
	LHKIRNL	LHKISFL	LHKICNL	樹脂(ジュラコンM90相当) ステンレス(SUS)	-20~80℃ -20~110℃	



dr	許容差	D許容差	L許容差	ℓ	H	T	d	d1	t	P.C.D.	W	F	A	偏芯	ボール	角度	基本定格荷重	静的許容	質量(g)			
6	0	0	±0.3	5	32	5	3.5	6	3.1	24	25	—	—	—	4	0.020	324	529	8.2	66	58	—
8	-0.012	0	±0.3	6	43	6	4.5	7.5	4.1	33	34	—	—	0.020	4	0.020	431	784	16.0	135	117	—
10	0	0	±0.3	8	46	8	5.5	9	5.1	36	37	—	—	0.025	5	0.025	588	1100	27.0	205	189	—
12	0	-0.016	±0.3	10	51	10	6.6	11	6.1	40	41	—	—	0.025	5	0.025	657	1200	40.1	248	228	—
13	0	-0.021	±0.3	10	51	10	6.6	11	6.1	40	41	—	—	0.030	6	0.030	813	1570	42.9	308	286	—
16	-0.015	0	±0.3	13	67	13	9	14	8.1	48	49	—	—	0.030	6	0.030	1230	2350	73.5	412	376	386
20	0	-0.019	±0.3	13	74	13	9	14	8.1	51	52	—	—	0.030	6	0.030	1400	2740	98.0	752	714	724
25	0	-0.025	±0.3	13	83	13	9	14	8.1	60	61	—	—	0.030	6	0.030	1560	3140	157	1244	1163	1178
30	-0.018	0	±0.3	13	82	13	9	14	8.1	67	68	—	—	0.030	6	0.030	2490	5490	297	1636	1543	1567
35	0	-0.022	±0.3	13	96	13	9	14	8.1	78	79	—	—	0.030	6	0.030	2650	6270	373	2580	2400	2433
40	-0.021	0	±0.3	13	101	13	9	14	8.1	83	84	—	—	0.030	6	0.030	3430	8040	553	2950	2510	2798

● 使用上の注意はP.343を参照してください。● 納入時に防錆油が塗布されています。● D部とフランジ取付面の直角度 kgf=N×0.101972

● ロングタイプの取付穴は逆方向となります。● インローロングタイプの使用例はP.347をご参照ください。

数量区分	標準対応					個別対応					
	数量	1~19	20~34	35~49	50~100	数量	1~19	20~34	35~49	50~100	101~
値引率	標準単価	5%	10%	18%	お見積り	標準単価	5%	10%	18%	お見積り	お見積り
出荷日	通常	通常	通常	通常	通常	通常	通常	通常	通常	通常	通常

型式	Type	dr	標準単価 ロングタイプ											
			丸フランジ				角フランジ				二面フランジ			
(丸フランジ)	(SUJ2相当)	6	1,300	1,540	1,580	1,880	3,080	1,540	1,840	1,870	2,230	3,650	—	—
	(SUJ2相当)	8	1,310	1,550	1,580	1,890	3,090	1,550	1,850	1,880	2,240	3,660	—	—
	(SUJ2相当)	10	1,340	1,600	1,640	1,940	3,190	1,590	1,900	1,940	2,310	3,780	—	—
	(SUJ2相当)	12	1,430	1,700	1,740	2,080	3,400	1,710	2,030	2,070	2,460	4,030	—	—
(角フランジ)	(SUJ2相当)	16	1,820	2,160	2,200	2,610	4,280	2,160	2,570	2,600	3,110	5,090	2,170	2,650
	(SUJ2相当)	20	2,200	2,620	2,650	3,150	5,160	2,630	3,120	3,140	3,740	6,140	2,580	3,160
	(SUJ2相当)	25	3,150	3,740	3,750	4,480	7,340	3,760	4,480	4,480	5,340	8,770	3,630	4,470
	(SUJ2相当)	30	4,420	5,270	5,260	6,270	10,300	5,280	6,300	6,270	7,490	12,290	5,030	6,230
(二面フランジ)	(SUJ2相当)	35	—	9,160	—	—	—	—	—	—	—	—	10,800	—
	(SUJ2相当)	40	—	13,050	—	—	—	—	—	—	—	—	15,390	

型式	Type	dr	標準単価 インローロングタイプ											
			丸フランジ				角フランジ				二面フランジ			
(丸フランジ)	(SUJ2相当)	6	1,670	1,990	2,030	2,400	3,940	1,990	2,380	2,400	2,860	4,690	—	—
	(SUJ2相当)	8	1,670	1,990	2,030	2,400	3,950	2,000	2,390	2,410	2,870	4,700	—	—
	(SUJ2相当)	10	1,740	2,060	2,100	2,500	4,080	2,060	2,460	2,490	2,960	4,860	—	—
	(SUJ2相当)	12	1,850	2,200	2,230	2,660	4,360	2,200	2,620	2,660	3,160	5,180	—	—
(角フランジ)	(SUJ2相当)	16	2,350	2,790	2,810	3,360	5,500	2,800	3,330	3,350	3,990	6,540	2,800	3,420
	(SUJ2相当)	20	2,840	3,370	3,390	4,030	6,620	3,380	4,030	4,040	4,820	7,900	3,330	4,080
	(SUJ2相当)	25	4,070	4,850	4,840	5,770	9,480	4,860	5,800	5,780	6,890	11,310	4,690	5,780
	(SUJ2相当)	30	5,720	6,820	6,790	8,100	13,290	6,840	8,160	8,110	9,680	15,890	6,510	8,070
(二面フランジ)	(SUJ2相当)	35	—	11,900	—	—	—	—	—	—	—	—	14,040	
	(SUJ2相当)	40	—	16,960	—	—	—	—	—	—	—	—	20,000	

数量区分	標準対応	個別対応			
数量	1~19	20~34	35~49	50~100	101~
値引率	標準単価	5%	10%	18%	お見積り
出荷日	通常	通常	通常	通常	通常

フランジ付リニアブッシュ

—ロングインロー・ロングタイプ—

＝選定のポイント＝

■ 枠部は、標準材質(外筒SUJ2相当、保持器樹脂)です。
選定の際はこちらの仕様からご検討ください。

● CADデータフォルダ名: 04_Linear_Bushings

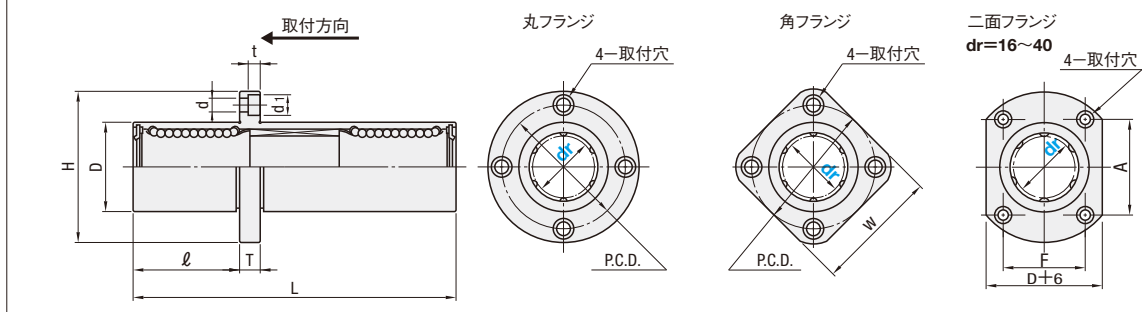
● 特長: 取付用フランジをねじ止めできるため組付に便利な規格です。リニアブッシュ本体の中心付近でワークを取り付けできるため、フランジの両側にバランスよく荷重・スペースが分散されます。

ミスミオリジナル



RoHS10

Type	外筒・ボール			保持器	使用雰囲気温度	付属品
	丸フランジ	角フランジ	二面フランジ			
ロング	LHKMRNL	LHKMSFL	LHKMCNL	樹脂(ジュラコンM90相当) ステンレス(SUS)	-20~80℃ -20~110℃	シール材 ニトリルゴム (-20~120℃)
	LHKMRNL	LHKMSFL	LHKMCNL	樹脂(ジュラコンM90相当) ステンレス(SUS)	-20~80℃ -20~110℃	
	LHKMRNL	LHKMSFL	LHKMCNL	樹脂(ジュラコンM90相当) ステンレス(SUS)	-20~80℃ -20~110℃	
	LHKMRNL	LHKMSFL	LHKMCNL	樹脂(ジュラコンM90相当) ステンレス(SUS)	-20~80℃ -20~110℃	
	LHKMRNL	LHKMSFL	LHKMCNL	樹脂(ジュラコンM90相当) ステンレス(SUS)	-20~80℃ -20~110℃	
	LHKMRNL	LHKMSFL	LHKMCNL	樹脂(ジュラコンM90相当) ステンレス(SUS)	-20~80℃ -20~110℃	
インローロング	LHKIRNL	LHKISFL	LHKICNL	樹脂(ジュラコンM90相当) ステンレス(SUS)	-20~80℃ -20~110℃	シール材 ニトリルゴム (-20~120℃)
	LHKIRNL	LHKISFL	LHKICNL	樹脂(ジュラコンM90相当) ステンレス(SUS)	-20~80℃ -20~110℃	
	LHKIRNL	LHKISFL	LHKICNL	樹脂(ジュラコンM90相当) ステンレス(SUS)	-20~80℃ -20~110℃	
	LHKIRNL	LHKISFL	LHKICNL	樹脂(ジュラコンM90相当) ステンレス(SUS)	-20~80℃ -20~110℃	
	LHKIRNL	LHKISFL	LHKICNL	樹脂(ジュラコンM90相当) ステンレス(SUS)	-20~80℃ -20~110℃	
	LHKIRNL	LHKISFL	LHKICNL	樹脂(ジュラコンM90相当) ステンレス(SUS)	-20~80℃ -20~110℃	



dr	許容差	D許容差	L許容差	ℓ	H	T	d	d1	t	P.C.D.	W	F	A	偏芯	ボール	角度	基本定格荷重	静的許容	質量(g)			
6	0	0	±0.3	5	32	5	3.5	6	3.1	24	25	—	—	—	4	0.020	324	529	8.2	66	58	—
8	-0.012	0	±0.3	6	43	6	4.5	7.5	4.1	33	34	—	—	0.020	4	0.020	431	784	16.0	135	117	—
10	0	0	±0.3	8	46	8	5.5	9	5.1	36	37	—	—	0.025	5	0.025	588	1100	27.0	205	189	—
12	0	-0.016	±0.3	10	51	10	6.6	11	6.1	40	41	—	—	0.025	5	0.025	657	1200	40.1	248	228	—
13	0	-0.021	±0.3	10	51	10	6.6	11	6.1	40	41	—	—	0.030	6	0.030	813	1570	42.9	308	286	—
16	-0.015	0	±0.3	13	67	13	9	14	8.1	48	49	—	—	0.030	6	0.030	1230	2350	73.5	412	376	386
20	0	-0.019	±0.3	13	74	13	9	14	8.1	51	52	—	—	0.030	6	0.030	1400	2740	98.0	752	714	724
25	0	-0.025	±0.3	13	83	13	9	14	8.1	60	61	—	—	0.030	6	0.030	1560	3140	157	1244	1163	1178
30	-0.018	0	±0.3	13	82	13	9	14	8.1	67	68	—	—	0.030	6	0.030	2490	5490	297	1636	1543	1567

リニアブッシュ

—シングルタイプ—

＝選定のポイント＝

■ 枠部は、標準材質(外筒SUJ2相当、保持器樹脂)です。
選定の際はこちらの仕様からご検討ください。



● CADデータフォルダ名: 04_Linear_Bushings

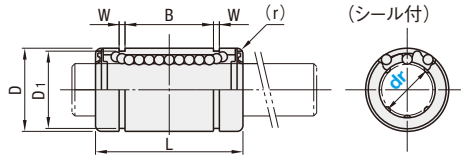
■ 特長: リニアブッシュで最も一般的な規格です。

業界標準



RoHS 10

Type	外筒 M 材質	H 硬度	S 表面処理	ボール M 材質	保持器 M 材質	使用雰囲気温度	付属品
LMU-N	SUJ2相当	58HRC~	—	SUJ2相当	樹脂(ジュラコンM90相当)	-20~80°C	シール M 材質 ニトリルゴム (-20~120°C)
LMU					ステンレス(SUS)	-20~110°C	
LMUF-N					樹脂(ジュラコンM90相当)	-20~80°C	
LMUF					ステンレス(SUS)	-20~110°C	
LMUR					樹脂(ジュラコンM90相当)	-20~80°C	
LMUM	SUS440C相当	56HRC~	—	SUS440C相当	樹脂(ジュラコンM90相当)	-20~80°C	
LMUMF					ステンレス(SUS)	-20~110°C	
SLMU					樹脂(ジュラコンM90相当)	-20~80°C	
SLMUS	ステンレス(SUS)	-20~120°C					



Type	型式	dr	許容差	D許容差		L	B	W	D1	(r)	偏心 (最大)	ボール 条列	基本定格荷重		質量 (g)
				表面処理別	表面処理別								C(動)N	Co(静)N	
LMU-N (シールなし)	3	0	7	0	10	—	—	—	—	0.3	0.008	4	69	105	1.4
	4	-0.008	8	-0.009	12	—	—	—	—				88	127	2.0
	5	—	12	—	15	8	—	—	9.6				167	206	4.0
	6	—	10	0	19	11.3	1.1	—	11.5				206	265	8.5
	8	—	15	-0.011	-0.018	24	15.3	—	14.3	0.4			265	380	17
LMUF-N (シールなし)	10	—	19	—	29	19.4	—	18	—			372	549	31	
	12	-0.009	21	0	30	20.4	—	20	—			412	598	41	
	13	—	23	-0.013	-0.021	32	23.3	1.3	22	0.8		510	784	46	
	16	—	28	—	—	37	27	—	27			775	1180	73	
	20	—	32	—	—	42	27.3	1.6	30.5			882	1370	98	
LMUR	25	0	40	0	59	37.3	—	38	—			980	1570	236	
	30	-0.010	45	-0.016	-0.025	64	40.8	—	43	0.15		1570	2740	262	
	35	—	52	—	—	70	45.3	1.85	49	1.5		1670	3140	425	
	40	—	60	-0.019	-0.030	80	56.3	—	57			2160	4020	654	
	50	—	80	—	—	100	68.8	2.6	76.5			3820	7940	1700	

- 使用上の注意はP343参照してください。● 納入時に防錆油が塗布されています。
- LMU-N, LMUF-Nはdr=3・4がございません。
- dr=3・4はシールなしです。シールなしタイプはシールの摺動抵抗が(0.4~1.2N)がないため軽く動きます。摺動部への粉塵の侵入を防ぐには、別途防塵対策が必要となります。
- 低温黒色クロムメッキ対応についてはP343参照して下さい。
- リニアブッシュ用スペーサ・リニアブッシュ止め板はP370よりお選びいただけます。

kgf=N×0.101972



● 数量スライド価格 (※1円未満切り捨て) P133

● LMU・LMUF

数量区分	標準対応				個別対応	
	小口	大口	小口	大口	小口	大口
数量	1~19	20~34	35~49	50~100	101~500	501~
値引率	基準単価	5%	10%	18%	25%	お見積り
出荷日	通常				+6日	

- 標準大口対応サービス詳細はP340を参照してください。
- 太枠標準対応大口対象アイテムはdr3~20です。
- dr25以上は101個以上から個別対応お見積りとなります。
- 表示数量を超えるWOSにてご確認ください。

● LMUR

数量区分	標準対応				個別対応	
	小口	大口	小口	大口	小口	大口
数量	1~19	20~34	35~49	50~100	101~	
値引率	基準単価	5%	10%	18%	お見積り	
出荷日	通常				お見積り	

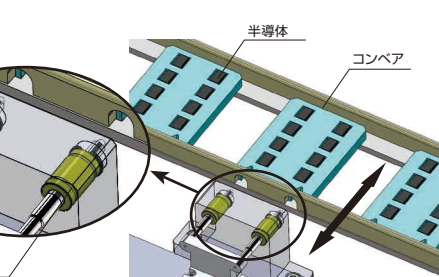
● その他

数量区分	標準対応				個別対応	
	小口	大口	小口	大口	小口	大口
数量	1~19	20~34	35~49	50~100	101~	
値引率	基準単価	5%	10%	18%	お見積り	
出荷日	通常				お見積り	

dr	Y基準単価								
	LMU-N	LMU	LMUF-N	LMUF	LMUR	LMUM	LMUMF	SLMU	SLMUS
3	—	370	—	560	820	750	640	820	1,020
4	—	350	—	490	770	490	640	750	870
5	340	350	480	490	800	490	640	800	940
6	320	330	600	610	880	560	860	820	1,010
8	310	320	580	590	870	540	830	800	1,000
10	320	330	600	610	900	550	850	830	1,020
12	310	330	580	590	940	500	760	870	1,050
13	330	360	610	620	990	530	780	920	1,130
16	400	430	690	700	1,380	590	880	1,060	1,300
20	520	530	880	890	1,520	780	1,110	1,400	1,690
25	690	700	1,110	1,120	2,000	1,080	1,530	1,630	2,380
30	910	920	1,470	1,480	2,430	1,440	2,010	2,590	3,140
35	—	1,370	—	—	—	2,370	—	—	—
40	—	1,940	—	—	—	3,370	—	—	—
50	—	2,420	—	—	—	4,210	—	—	—



- Order 注文例
- 型式
- LMU20
LMU-N20 (シールなし)
- LMUR20 (低温黒色クロムメッキ)
 - LMUR20L (Lタイプグリース入り)
 - LMUR20G (Gタイプグリース入り)
 - LMUR20H (Hタイプグリース入り)
- 各種グリースに変更できます。
- 出荷日・価格・性能については P344



▲ 半導体搬送トレーの位置決め機構



Delivery 出荷日

在庫品 翌日出荷 P133

● ご希望によりPM6:00迄、当日出荷受付致します。

リニアブッシュ

—ダブルタイプ—

＝選定のポイント＝

■ 枠部は、標準材質(外筒SUJ2相当、保持器樹脂)です。
選定の際はこちらの仕様からご検討ください。



● CADデータフォルダ名: 04_Linear_Bushings

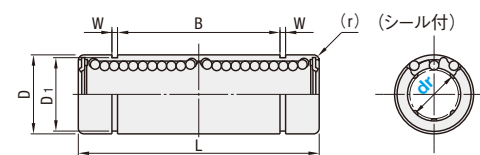
■ 特長: リニアブッシュで最も一般的な規格です。モーメント荷重がかかる場合はダブルタイプをご使用ください。

業界標準



RoHS 10

Type	外筒 M 材質	H 硬度	S 表面処理	ボール M 材質	保持器 M 材質	使用雰囲気温度	付属品
LMUW-N	SUJ2相当	58HRC~	—	SUJ2相当	樹脂(ジュラコンM90相当)	-20~80°C	シール M 材質 ニトリルゴム (-20~120°C)
LMUW					ステンレス(SUS)	-20~110°C	
LMUWF					樹脂(ジュラコンM90相当)	-20~80°C	
LMUWR					樹脂(ジュラコンM90相当)	-20~80°C	
LMUWM					ステンレス(SUS)	-20~110°C	
LMUWMF	SUS440C相当	56HRC~	—	SUS440C相当	樹脂(ジュラコンM90相当)	-20~80°C	
SLMUW					ステンレス(SUS)	-20~110°C	
SLMUWS					樹脂(ジュラコンM90相当)	-20~80°C	



Type	型式	dr	許容差	D許容差		L	B	W	D1	(r)	偏心 (最大)	ボール 条列	基本定格荷重		質量 (g)	
				表面処理別	表面処理別								C(動)N	Co(静)N		
LMUW-N (シールなし)	3	0	7	0	19	—	—	—	—	0.3	0.010	4	138	210	0.51	3.2
	4	-0.010	8	-0.011	-0.015	23	—	—	—				176	254	0.63	4.8
	5	—	10	—	—	28	18.2	—	9.6				263	412	1.38	11
	6	—	12	0	0	35	24.8	1.1	11.5				324	529	2.18	16
	8	—	15	-0.013	-0.018	45	32.8	—	14.3	0.4			431	784	4.31	31
LMUWF	10	—	19	—	55	41.4	—	18	—			588	1100	7.24	62	
	12	-0.010	21	0	57	43.4	0	20	—			657	1200	10.9	80	
	13	—	23	-0.016	-0.021	61	43.4	1.3	22	0.15		813	1570	11.6	90	
	16	—	28	—	—	70	49.8	—	27	0.8		1230	2350	19.7	145	
	20	—	32	—	—	80	57.8	1.6	30.5			1400	2740	26.8	180	
LMUWR	25	0	40	0	112	78.3	—	38	—			1560	3140	43.4	440	
	30	-0.012	45	-0.019	-0.025	123	85.3	—	43	0.20		2490	5490	82.8	480	
	35	—	52	—	—	135	94.8	1.85	49	1.5		2650	6270	110	795	
	40	—	60	-0.022	-0.030	151	116.8	—	57			3430	8040	147	1170	
	50	—	80	—	—	192	142.8	2.6	76.5			6080	15900	397	3100	

- 使用上の注意はP343参照してください。● 納入時に防錆油が塗布されています。
- LMUW-N, LMUWRはdr=3・4がございません。
- dr=3・4はシールなしです。シールなしタイプはシールの摺動抵抗が(0.4~1.2N)がないため軽く動きます。摺動部への粉塵の侵入を防ぐには、別途防塵対策が必要となります。
- 低温黒色クロムメッキ対応についてはP343参照して下さい。
- リニアブッシュ用スペーサ・リニアブッシュ止め板はP370よりお選びいただけます。

kgf=N×0.101972



● 数量スライド価格 (※1円未満切り捨て) P133

● LMUW

数量区分	標準対応				個別対応	
	小口	大口	小口	大口	小口	大口
数量	1~19	20~34	35~49	50~100	101~500	501~
値引率	基準単価	5%	10%	18%	25%	お見積り
出荷日	通常				+6日	

- 標準大口対応サービス詳細はP340を参照してください。
- 太枠標準対応大口対象アイテムはdr3~20です。
- dr25以上は101個以上から個別対応お見積りとなります。
- 表示数量を超えるWOSにてご確認ください。

● LMUWR・LMUWMF

数量区分	標準対応				個別対応	
	小口	大口	小口	大口	小口	大口
数量	1~19	20~34	35~49	50~100	101~	
値引率	基準単価	5%	10%	18%	お見積り	
出荷日	通常				お見積り	

● その他

数量区分	標準対応				個別対応	
	小口	大口	小口	大口	小口	大口
数量	1~19	20~34	35~49	50~100	101~	
値引率	基準単価	5%	10%	18%	お見積り	
出荷日	通常				お見積り	

dr	Y基準単価								
	LMUW-N	LMUW	LMUWF	LMUWR	LMUWM	LMUWMF	SLMUW	SLMUWS	
3	—	650	860	—	920	1,150	1,510	1,790	—
4	—	550	810	—	810	1,110	1,380	1,720	—
5	530	550	810	1,090	810	1,110	1,380	1,720	—
6	540	560	820	1,160	820	1,120	1,390	1,730	—
8	530	550	810	1,150	810	1,110	1,370	1,710	—
10	530	550	820	1,270	820	1,130	1,390	1,740	—
12	560	580	860	1,300	860	1,180			

LINEAR BUSHINGS

リニアブッシュ

—ショートタイプ/ミドルタイプ—

＝選定のポイント＝

■ 枠部は、標準材質(外筒SUJ2相当、保持器樹脂)です。
選定の際はこちらの仕様からご検討ください。

● CADデータフォルダ名: 04_Linear_Bushings

■ 特長: シングルタイプより全長(L寸)が短いため、L寸方向に省スペースな設計が可能です。

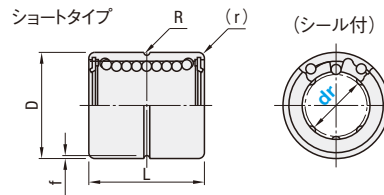
ミスミオリジナル

■ ショートタイプ

Type	外筒	ボール	保持器	使用雰囲気温度	付属品
ショートタイプ	M 材質 H 硬度 S 表面処理	M 材質	M 材質	℃	
LMUT	SUJ2相当 58HRC~	SUJ2相当	樹脂(ジュラコンM90相当)	-20~80℃	シール M 材質 ニトリルゴム(-20~120℃)
SLMUT	SUS440C相当 56HRC~	SUS440C相当	樹脂(ジュラコンM90相当)	-20~80℃	ニトリルゴム(-20~120℃)



RoHS 10



■ ショートタイプ

Type	型式	dr	許容差	D		L		R	f	(r)	偏芯(最大)	ボール条列	基本定格荷重		質量(g)
				許容差	表面処理	許容差	表面処理						C(動)N	Co(静)N	
LMUT SLMUT	6	0	0	12	0	16	0	1	0.3	0.4	0.012	4	113	155	6.6
	8	0	0	15	-0.011	20	0	1.2	0.4	0.8	0.015	5	155	226	14.7
	10	0	-0.009	19	0	25	0	1.5	0.5	0.8	0.015	5	254	359	26.1
	12	0	-0.009	21	0	25	0	1.5	0.5	0.8	0.015	5	317	407	28.6
	13	0	-0.009	23	-0.013	30	0	1.5	0.5	0.8	0.015	5	320	413	36.3
	16	0	-0.010	28	0	35	0	1.5	0.5	0.8	0.015	5	582	724	60.0
	20	0	-0.010	32	0	35	0	1.5	0.5	0.8	0.015	5	777	1034	81.6

● 使用上の注意はP343を参照してください。● 納入時に防錆油が塗布されています。
● ガイド部が短いため、モーメントが掛かる仕様には適しません。 kgf=N×0.101972

■ 特長: 全長(L寸)はシングルタイプの約1.5倍、許容モーメントは約4.3倍で、ダブルタイプのスペースがない場合に適した規格です。

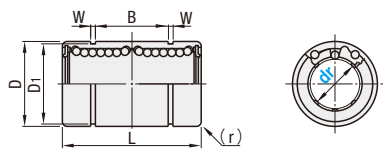
ミスミオリジナル

■ ミドルタイプ

Type	外筒	ボール	保持器	使用雰囲気温度	付属品
ストレータイプ	M 材質 H 硬度 S 表面処理	M 材質	M 材質	℃	
LMUD	SUJ2相当 58HRC~	SUJ2相当	樹脂(ジュラコンM90相当)	-20~80℃	シール M 材質 ニトリルゴム
LMUDM	SUS440C相当 56HRC~	SUS440C相当	樹脂(ジュラコンM90相当)	-20~80℃	ニトリルゴム



RoHS 10



● 全長はシングルタイプの約1.5倍、許容モーメントは約4.3倍(許容荷重比較参照)

■ ミドルタイプ

Type	型式	dr	許容差	D		L	B	W	D1	(r)	偏芯(最大)	ボール条列	基本定格荷重		静的許容モーメント(N・m)	質量(g)
				許容差	表面処理								許容差	表面処理		
LMUD LMUDM	6	0	0	12	0	29	20	1.1	11.5	0.4	0.015	4	226	310	1.42	12
	8	0	0	15	-0.013	37	25	1.3	14.3	0.4	0.015	4	310	452	2.12	27
	10	0	-0.010	19	0	47	30	1.3	18	0.8	0.015	4	508	718	4.37	49
	12	0	-0.010	21	0	47	30	1.3	20	0.8	0.015	4	634	814	6.2	54
	13	0	-0.010	23	-0.016	56	35	1.6	22	0.8	0.015	4	640	826	6.2	69
	16	0	-0.010	28	0	56	40	1.6	27	0.8	0.015	4	1164	1448	13.1	112
	20	0	-0.012	32	0	65	40	1.6	30.5	2.0	0.02	5	1554	2068	18.3	152
	25	0	-0.012	40	0	83	55	1.85	38	2.0	0.02	6	1725	3068	25.3	332
	30	0	-0.012	45	-0.019	90	71.3	1.85	42.5	2.0	0.02	6	2440	3974	42.7	422

● 使用上の注意はP343を参照してください。● 納入時に防錆油が塗布されています。 kgf=N×0.101972



● 数量スライド価格 (●1円未満切り捨て) P.133

数量区分	● LMUT				● SLMUT LMUD				● LMUDM						
	標準対応 小口	個別対応 大口	標準対応 小口	個別対応 大口	標準対応 小口	個別対応 大口	標準対応 小口	個別対応 大口							
数量	1~19	20~34	35~49	50~100	101~	1~19	20~34	35~49	50~100	101~	1~19	20~34	35~49	50~100	101~
値引率	30%	50%	55%	お見積り	5%	10%	18%	お見積り	5%	10%	18%	お見積り	5%	10%	18%
出荷日	通常	通常	通常	お見積り	通常	通常	通常	お見積り	通常	通常	通常	通常	通常	通常	通常

● 表示数量超えはWOSにてご確認ください。

● 表示数量超えはWOSにてご確認ください。

● 表示数量超えはWOSにてご確認ください。



● 在庫品 翌日出荷 P.133
● ご希望によりPM6:00迄、当日出荷受付致します。



● 数量スライド価格 (●1円未満切り捨て) P.133
● 各種グリスに変更できます。
出荷日・価格・性能については P.344

dr	¥基準単価			
	ショートタイプ		ミドルタイプ	
	LMUT	SLMUT	LMUD	LMUDM
6	580	860	480	710
8	560	850	470	700
10	580	870	480	710
12	560	900	500	740
13	630	960	530	790
16	720	1,110	630	920
20	970	1,460	860	1,230
25	—	—	1,150	1,750
30	—	—	1,560	2,350

LINEAR BUSHINGS COMPACT TYPE -SINGLE/DOUBLE BUSHING LENGTH-

リニアブッシュ コンパクトタイプ

—シングル/ダブルタイプ—

● CADデータフォルダ名: 04_Linear_Bushings

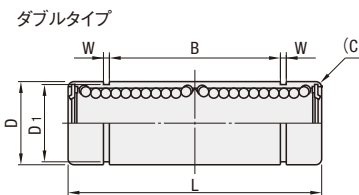
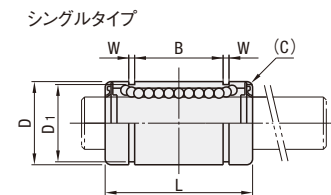
■ 特長: スタンダードタイプに比べ外径(D寸)が2mmコンパクトな規格です。

ミスミオリジナル

Type	外筒	ボール	保持器	使用雰囲気温度	付属品
シングルタイプ	M 材質 H 硬度	M 材質	M 材質	℃	
LMK	SUJ2相当 58HRC~	SUJ2相当	樹脂(ジュラコンM90相当)	-20~80℃	シール M 材質 ニトリルゴム(-20~120℃)
LMKW	SUJ2相当 58HRC~	SUJ2相当	樹脂(ジュラコンM90相当)	-20~80℃	ニトリルゴム(-20~120℃)



RoHS 6



■ シングルタイプ

Type	型式	dr	許容差	D		L	B	W	D1	(C)	偏芯(最大)	ボール条列	基本定格荷重		質量(g)	¥基準単価
				許容差	表面処理								許容差	表面処理		
LMK	6	0	0	10	-0.009	19	11.3	1.15	9.6	0.1	0.012	6	131	155	6	540
	8	0	0	13	0	24	15.3	1.15	12.4	0.2	0.012	6	235	277	12	530
	10	0	-0.009	17	-0.011	29	19.4	1.15	16.2	0.2	0.012	6	368	433	26	550
	12	0	-0.009	19	0	30	20.4	1.35	18	0.3	0.012	6	381	449	32	560
	16	0	-0.013	26	-0.013	37	23.3	1.35	24.9	0.3	0.012	6	608	716	58	710

■ ダブルタイプ

Type	型式	dr	許容差	D		L	B	W	D1	(C)	偏芯(最大)	ボール条列	基本定格荷重		静的許容モーメント(N・m)	質量(g)	¥基準単価
				許容差	表面処理								許容差	表面処理			
LMKW	6	0	0	10	-0.009	35	24.8	1.15	9.6	0.1	0.015	6	206	309	2.46	12	800
	8	0	0	13	0	45	32.8	1.15	12.4	0.2	0.015	6	383	555	5.76	24	780
	10	0	-0.010	17	-0.011	55	41.4	1.15	16.2	0.2	0.015	6	585	867	10.99	52	810
	12	0	-0.010	19	0	57	43.4	1.35	18	0.3	0.015	6	608	899	11.85	64	840
	16	0	-0.013	26	-0.013	70	49.8	1.35	24.9	0.3	0.015	6	965	1431	23.48	116	1,050

● 使用上の注意はP343を参照してください。● 納入時に防錆油が塗布されています。 kgf=N×0.101972



Order 注文例
● 在庫品 翌日出荷 P.133
● 数量スライド価格 (●1円未満切り捨て) P.133
● 各種グリスに変更できます。
出荷日・価格・性能については P.344



● 在庫品 翌日出荷 P.133
● ご希望によりPM6:00迄、当日出荷受付致します。

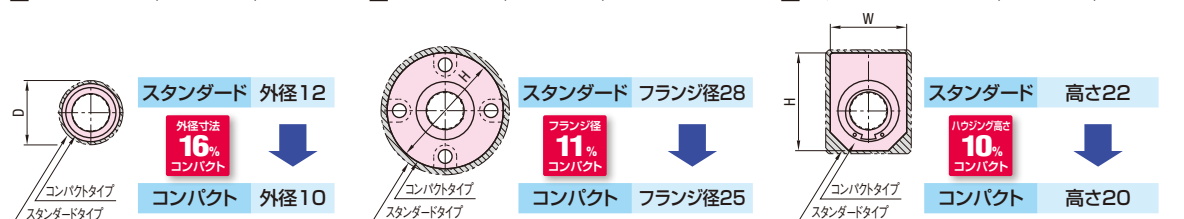


数量区分	標準対応 小口				個別対応 大口					
	数量	1~19	20~34	35~80	81~	数量	1~19	20~34	35~80	81~
値引率	基準単価	5%	10%	お見積り	お見積り	基準単価	5%	10%	お見積り	お見積り
出荷日	通常	通常	通常	お見積り	お見積り	通常	通常	通常	通常	お見積り

● 表示数量超えはWOSにてご確認ください。

■ コンパクト・スタンダードタイプの寸法比較 (dr=6の場合)

■ ストレートタイプ (P.355~358) ■ フランジタイプ (P.345~354) ■ハウジングユニットタイプ (P.361・362)



■ コンパクト・スタンダード比較表

dr	ストレート/フランジタイプ			フランジタイプ			ハウジングタイプ							
	外径(D)			フランジ径(H)			幅(W)			高さ(H)			ボール条列	
	コンパクト	スタンダード	差	コンパクト	スタンダード	差	コンパクト	スタンダード	差	コンパクト	スタンダード	差	コンパクト	スタンダード
6	10	12	-2	25	28	-3	14	16	-2	20	22	-2	6	4
8	13	15	-2	28	32	-4	17	20	-3	24	26	-2	6	4
10	17	19	-2	35	40	-5	23	26	-3	30	32	-2	6	4
12	19	21	-2	38	42	-4	25	28	-3	32	34	-2	6	4
16	26	28	-2	44	48	-4	33	36	-3	43	49	-6	6	4

ハウジングユニット

—ワイドブロック シングル/ミドルタイプ—

＝選定のポイント＝

■ 枠部は、標準材質(外筒SUJ2相当、保持器樹脂)です。選定の際はこちらの仕様からご検討ください。

● CADデータフォルダ名: 04_Linear_Bushings

● 特長: ハウジングの製作・リニアブッシュの組み付けの手間を削減できる規格です。4つの取り付け穴で、ワークに強固に締結できる規格です。

業界標準

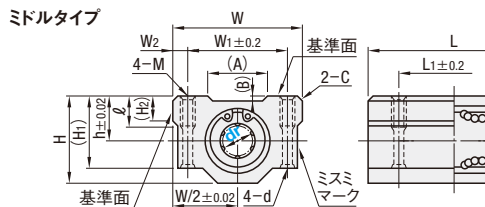
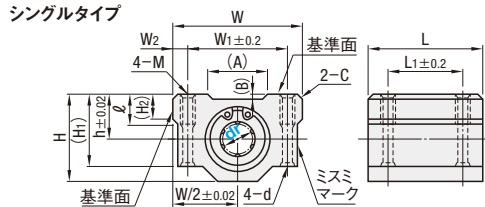
■ シングルタイプ



■ ミドルタイプ



Type	使用リニアブッシュ (標準 P355) (選定 P357)	ホルダ	使用雰囲気温度
シングルタイプ	シングル	材質 表面処理	
LHBB	LMU	アルミ合金 白アルマイト処理	-20~80℃
LHBD	LMUD		-20~110℃
LHBBF	LMUF		



■ ミドルタイプの特長
全長は、シングルタイプの約1.4倍、許容モーメントは約4.3倍で、ダブルタイプのスペースがない場合に最適です。

dr	許容差		L		L1		h	H	(H1)	(H2)	W	W1	W2	M	d	ℓ	(A)	(B)	C
	シングル	ミドル	シングル	ミドル	シングル	ミドル													
(5)	0.008	—	18	—	12	—	7	14	11	—	22	16	3	M3	—	—	—	—	0.5以下
6	—	—	25	35	15	24	9	18	15	6	30	20	5	M4	3.4	8	12	—	1以下
8	—	—	30	43	18	28	11	22	18	—	34	24	—	—	—	—	—	—	
10	0	0	35	53	21	34	13	26	21	—	40	28	6	M5	4.3	12	15.5	—	
12	-0.009	-0.010	36	—	26	38	15	28	24	8	42	30.5	5.75				—	—	—
13	—	—	39	54	—	—	—	30	24.5	—	44	33	5.5	—	—	—	19	0.85	
16	—	—	44	63	34	48	19	38.5	32.5	9	50	36	—	M6	5.2	—	19.8	—	
20	0	0	50	73	40	56	21	41	35	11	54	40	7				—	—	—
25	-0.010	-0.012	67	93	50	66	26	51.5	42	12	76	54	11	M8	7	18	36	1	
30	—	—	72	100	58	70	30	59.5	49	15	78	58	10				—	—	—
(35)	0	—	80	—	60	—	34	68	54	18	90	70	—	M10	8.7	25	53	—	
(40)	0	—	90	—	60	—	40	78	62	20	102	80	—				—	—	—
(50)	-0.012	—	110	—	80	—	52	102	80	25	122	100	—	—	—	—	81	—	2以下

● 使用上の注意はP343を参照してください。● dr5の外形は上記図面と異なります。● dr()付サイズはシングルタイプのみ。● 納入時に防錆油が塗布されています。● 基準面は型番記載シールの裏側になります。

数量区分	標準対応				個別対応
	小口	標準	大口	特大	
数量	1~19	20~34	35~49	50~100	101~
値引率	5%	10%	18%	お見積り	お見積り
出荷日	通常				お見積り

数量区分	標準対応				個別対応
	小口	標準	大口	特大	
数量	1~19	20~34	35~49	50~100	101~
値引率	5%	10%	18%	お見積り	お見積り
出荷日	通常				お見積り

型式	Type	dr	¥基準単価		
			シングルタイプ	ミドルタイプ	ロングタイプ
(シングルタイプ)	LHBB LHBBF	5	960	1,110	—
		6	960	1,240	1,560
		8	990	1,260	1,660
		10	920	1,170	1,510
		12	930	1,190	1,540
		13	940	1,220	1,620
(ミドルタイプ)	LHBD	16	1,050	1,340	1,820
		20	1,360	1,720	2,230
		25	1,780	2,270	3,010
		30	2,290	2,930	3,890
		35	4,110	—	—
		40	5,600	—	—
		50	7,810	—	—

dr	基本定格荷重				静的許容モーメント (N・m)			質量 (g)	
	C(動)N		Co(静)N		シングル	ミドル	シングル	ミドル	
	シングル	ミドル	シングル	ミドル	シングル	ミドル	シングル	ミドル	
5	167	—	206	—	—	—	—	14	—
6	206	226	265	310	—	1.42	34	48	—
8	265	310	380	452	—	2.12	52	78	—
10	372	508	549	718	—	4.37	92	142	—
12	412	634	598	814	—	6.2	102	144	—
13	510	640	784	826	—	6.2	120	172	—
16	775	1164	1180	1448	—	13.1	220	323	—
20	882	1554	1370	2068	—	18.3	255	382	—
25	980	1725	1570	3068	—	25.3	600	866	—
30	1570	2440	2740	3974	—	42.7	735	1061	—
35	1670	—	3140	—	—	—	1100	—	—
40	2160	—	4020	—	—	—	1590	—	—
50	3820	—	7940	—	—	—	3340	—	—

kgf=N×0.101972

Order 注文例
型式
LHBB12
LHBB16

● LHBB12L (Lタイプグリス入り)
● LHBB16G (Gタイプグリス入り)
● LHBB20H (Hタイプグリス入り)

● 各種グリスに変更できます。出荷日・価格・性能については P344

Delivery 出荷日
在庫品 翌日出荷 P.133
ご希望によりPM6:00迄、当日出荷受付致します。

ハウジングユニット

—ワイドブロック ダブル/セミロング/ロングタイプ—

＝選定のポイント＝

■ 枠部は、標準材質(外筒SUJ2相当、保持器樹脂)です。選定の際はこちらの仕様からご検討ください。

● CADデータフォルダ名: 04_Linear_Bushings

● 特長: ハウジングの製作・リニアブッシュの組み付けの手間を削減できる規格です。4つの取り付け穴で、ワークに強固に締結できる規格です。

業界標準

■ ダブルタイプ



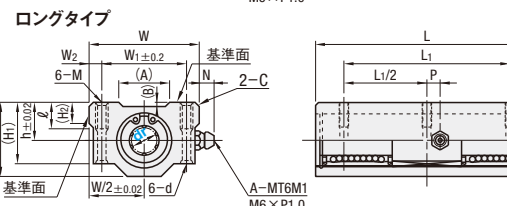
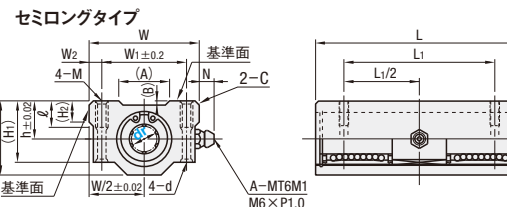
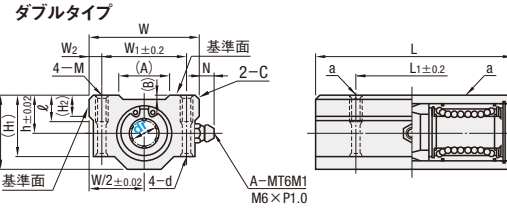
■ セミロングタイプ



■ ロングタイプ



Type	使用リニアブッシュ (標準 P355)	ホルダ	使用雰囲気温度
ダブルタイプ	ダブルタイプ	材質 表面処理	
LHBBW	LMU	アルミ合金 白アルマイト処理	-20~80℃
LHBBWF	LMUF		-20~110℃



■ ダブルタイプの特長
全長は、シングルタイプの約1.9倍、許容モーメントは約6倍

■ セミロングタイプの特長
全長は、シングルタイプの約2.2倍、許容モーメントは約10倍、ロングタイプのスペースがない場合に最適です。

■ ロングタイプの特長
全長は、シングルタイプの約2.7倍、許容モーメントは約21倍

dr	許容差			L			L1			h	H	(H1)	(H2)	W	W1	W2	M	d	ℓ	(A)	(B)	N	P	C		
	ダブル	セミロング	ロング	ダブル	セミロング	ロング	ダブル	セミロング	ロング																	
(5)	0.008	—	—	18	—	—	12	—	—	7	14	11	—	22	16	3	M3	—	—	—	—	—	—	—	0.5	
(6)	—	—	—	25	35	—	15	24	—	9	18	15	6	30	20	5	M4	3.4	8	12	—	—	—	—	1	
8	—	—	—	30	43	—	18	28	—	11	22	18	—	34	24	—	—	—	—	—	—	—	—	—		—
10	0	0	—	35	53	—	21	34	—	13	26	21	—	40	28	6	M5	4.3	12	15.5	—	—	—	—	0.4	7.5
12	-0.009	-0.010	—	36	—	—	26	38	—	15	28	24	8	42	30.5	5.75				—	—	—	17.5	—		
13	—	—	—	39	54	—	—	—	—	—	30	24.5	—	44	33	5.5	—	—	—	19	0.85	—	—	—	—	—
16	—	—	—	44	63	—	34	48	—	19	38.5	32.5	9	50	36	—	M6	5.2	—	19.8	—	—	—	—	—	—
20	0	0	—	50	73	—	40	56	—	21	41	35	11	54	40	7				—	—	—	21	0.5	7.5	8
25	-0.010	-0.012	—	67	93	—	50	66	—	26	51.5	42	12	76	54	11	M8	7	18	36	1	—	—	—	—	—
30	—	—	—	72	100	—	58	70	—	30	59.5	49	15	78	58	10				—	—	—	39.9	0.75	5.5	9
(35)	0	—	—	80	—	—	60	—	—	34	68	54	18	90	70	—	M10	8.7	25	53	—	—	—	—	—	—
(40)	0	—	—	90	—	—	60	—	—	40	78	62	20	102	80	—				—	—	—	61	1.5	5.5	—
(50)	-0.012	—	—	110	—	—	80	—	—	52	102	80	25	122	100	—	—	—	—	81	—	—	—	—	—	—

● 使用上の注意はP343を参照してください。● dr()付サイズはダブルタイプのみ、セミロングタイプは*付サイズのみ。● dr5の外形は上記図面と異なります。● ダブルタイプのdr5はグリスニップルがつかえません。● dr50のみa部に加工用ノック穴が付きます。● 基準面は型番記載シールの裏側になります。● 納入時に防錆油が塗布されています。

数量区分	標準対応				個別対応
	小口	標準	大口	特大	
数量	1~19	20~34	35~49	50~100	101~
値引率	5%	10%	18%	お見積り	お見積り
出荷日	通常				お見積り

数量区分	標準対応				個別対応
	小口	標準	大口	特大	
数量	1~19	20~34	35~49	50~100	101~
値引率	5%	10%	18%	お見積り	お見積り
出荷日	通常				お見積り

型式	Type	dr	¥基準単価			
			ダブルタイプ	セミロングタイプ	ロングタイプ	ロングタイプ
(ダブルタイプ)	LHBBW LHBBWF SLHBBW SLHBBWF	5	1,880	2,170	—	—
		6	1,880	2,310	—	—
		8	2,000	2,320	—	—
		10	1,820	2,120	—	2,580
		12	1,850	2,150	—	2,620
		13	1,950	2,250	—	2,760
(セミロングタイプ)	LHBS	16	2,200</			

トルブロックハウジングユニット

—シングルタイプ/コンパクトタイプ—

CADデータフォルダ名: 04_Linear_Bushings

選定のポイント= 枠部は標準材質(外筒SUJ2相当、保持器樹脂)です。選定の際はこちらの仕様からご検討ください。

特長: コンパクトタイプは、スタンダードタイプに比べ、高さ(H寸)が最大6mm・幅(W寸)が最大3mmコンパクトな規格です。(コンパクト・スタンダード比較表 P358)

業界標準

■スタンダードタイプ



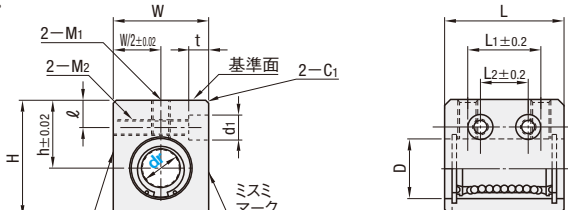
■コンパクトタイプ



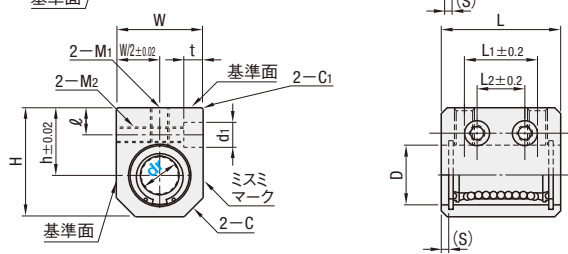
型番にはRoHS6物質対応
RoHS10 RoHS6

Type	使用リニアブッシュ		ホルダ		使用雰囲気温度
	(標準 P355)	(コンパクト P358)	材質	表面処理	
スタンダード	コンパクト	スタンダード	コンパクト	材質	表面処理
LHSS	LHSSK	LMU	LMK	アルミ合金	白アルマイト処理
LHSSF	—	LMUF	—	—	—
SLHSS	—	SLMU	—	—	—
SLHSSF	—	SLMUS	—	—	—

スタンダードタイプ



コンパクトタイプ



dr	許容差	D		(S)	L	L1	L2	h		W		H		ℓ	M1 (有効長)		M2 (有効長)		C	C1	d1×t			
		スタンダード	コンパクト					スタンダード	コンパクト	スタンダード	コンパクト	スタンダード	コンパクト		スタンダード	コンパクト	スタンダード	コンパクト				スタンダード	コンパクト	
4	0	8	—	1.1	15	—	10	10	—	12	—	16	—	3	—	M3 (6)	—	M3 (10.5)	—	—	0.5	4.2×1.5 (M2ボルト用)		
5	-0.008	10	—	4.0	25	16	7	13	—	15	—	20	—	—	—	M4 (8)	—	M4 (10)	—	—	1	6×5 (M3ボルト用)		
(6)	0	12	10	3.0	27	18	9	14	13	16	14	22	20	5	4	M4 (8)	M4 (11)	M4 (9)	4	1	以下	8×6 (M4ボルト用)		
(8)		15	13		32	20	10	16	15	20	17	26	24		5	M5 (8.5)	M5 (8.5)	M4 (15)	M4 (12)	5			1	
(10)		19	17	4.0	39	—	—	—	19	18	26	23	32	30	6	6	M6 (9.5)	M6 (9.5)	M5 (20)	M5 (17)	6	1	以下	9×7 (M5ボルト用)
(12)		21	19		40	27	15	—	—	20	19	28	25	34		32	6	M6 (13)	—	M6 (23)	—	—		
13	—	23	—	4.0	42	28	16	25	—	30	—	43	—	7	—	M6 (13)	M6 (29)	M6 (26)	8	1	以下	11×8 (M6ボルト用)		
(16)	—	28	26	3.8	47	32	18	27	26	36	33	49	43	7	—	M8 (15)	—	M8 (34)	—	—	1	14×10 (M8ボルト用)		
20	—	32	—	3.2	52	36	—	31	—	42	—	54	—	8	—	M10 (17)	—	M10 (42)	—	—	1	—		
25	0	40	—	—	69	42	—	37	—	52	—	65	—	9	—	M10 (17.5)	—	M10 (48)	—	—	1	—		
30	-0.010	45	—	—	74	44	—	40	—	58	—	71	—	—	—	—	—	—	—	—	—	—		

使用上の注意はP343を参照してください。コンパクトタイプはdr寸()サイズのみ。M1は通し穴の為、ボルトがブッシュに干渉しない様にご確認ください。スタンダードタイプのdr4は、M1取付穴が1ヶ所のみとなります。基準面は型番記載シールの裏側になります。納入時に防錆油が塗布されています。

Price 価格	数量スライド価格 (円未満切り捨て) P133		●LHSS		●LHSSF		●SLHSS・SLHSSF		●LHSSK												
	標準区分	標準区分	標準区分	標準区分	標準区分	標準区分	標準区分	標準区分	標準区分	標準区分											
数量	1~19	20~34	35~49	50~100	101~	数量	1~19	20~34	35~49	50~100	101~	数量	1~19	20~34	35~50	51~	数量	1~19	20~34	35~50	51~
値引率	基準値	5%	10%	18%	お見積り	値引率	基準値	5%	10%	18%	お見積り	値引率	基準値	5%	10%	お見積り	値引率	基準値	5%	10%	お見積り
出荷日	通常	通常	通常	通常	通常	出荷日	通常	通常	通常	通常	通常	出荷日	通常	通常	通常	通常	出荷日	通常	通常	通常	通常

型式	¥基準単価					基本定格荷重		質量 (g)	
	dr	スタンダード	コンパクト	スタンダード	コンパクト	C(動)N	Co(静)N	スタンダード	コンパクト
(スタンダード) LHSS LHSSF SLHSS SLHSSF	4	1,110	—	—	—	88	—	127	—
	5	980	1,150	1,640	1,950	167	—	206	—
	6	980	1,280	1,770	2,100	206	131	265	155
	8	1,020	1,300	1,800	2,140	265	235	380	277
	10	1,040	1,340	1,850	2,190	372	368	549	433
	12	1,110	1,400	1,940	2,300	412	381	598	449
(コンパクト) LHSSK	13	1,500	1,810	2,390	2,830	510	—	608	—
	16	1,710	2,060	2,720	3,230	775	608	1,180	716
	20	2,020	2,430	3,340	3,960	882	—	1,370	—
	25	2,450	3,030	4,280	5,080	980	—	1,570	—
30	2,900	3,630	5,300	6,280	1,570	—	2,740	—	

Order 注文例 型式 LHSS12 LHSS12L (Lタイプグリス入り) LHSS12G (Gタイプグリス入り) LHSS12H (Hタイプグリス入り) 各種グリスに変更できます。出荷日・価格・性能については P344

トルブロックハウジングユニット

—ダブルタイプ/コンパクトタイプ—

CADデータフォルダ名: 04_Linear_Bushings

選定のポイント= 枠部は標準材質(外筒SUJ2相当、保持器樹脂)です。選定の際はこちらの仕様からご検討ください。

特長: コンパクトタイプは、スタンダードタイプに比べ、高さ(H寸)が最大6mm・幅(W寸)が最大3mmコンパクトな規格です。(コンパクト・スタンダード比較表 P358)

業界標準

■スタンダードタイプ



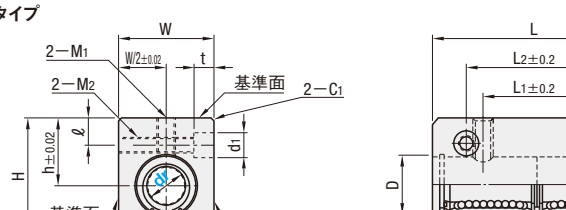
■コンパクトタイプ



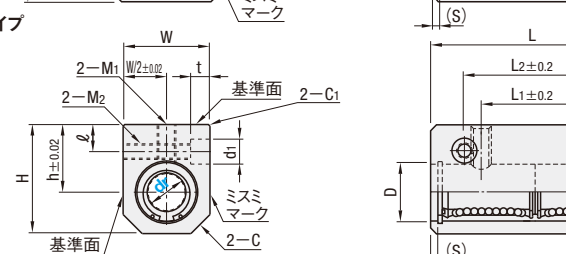
型番にはRoHS6物質対応
RoHS10 RoHS6

Type	使用リニアブッシュ		ホルダ		使用雰囲気温度
	(標準 P355)	(コンパクト P358)	材質	表面処理	
スタンダード	コンパクト	スタンダード	コンパクト	材質	表面処理
LHSSW	LHSSKW	LMU	LMK	アルミ合金	白アルマイト処理
LHSSWF	—	LMUF	—	—	—
SLHSSW	—	SLMU	—	—	—
SLHSSWF	—	SLMUS	—	—	—

スタンダードタイプ



コンパクトタイプ



dr	許容差	D		(S)	L	L1	L2	h		W		H		ℓ	M1 (有効長)		M2 (有効長)		C	C1	d1×t			
		スタンダード	コンパクト					スタンダード	コンパクト	スタンダード	コンパクト	スタンダード	コンパクト		スタンダード	コンパクト	スタンダード	コンパクト				スタンダード	コンパクト	
4	0	8	—	1.1	27	14	22	10	—	12	—	16	—	3	—	M3 (6)	—	M3 (10.5)	—	—	0.5	4.2×1.5 (M2ボルト用)		
5	-0.008	10	—	4.0	40	18	28	13	—	15	—	20	—	—	—	M4 (8)	—	M4 (10)	—	—	1	6×5 (M3ボルト用)		
(6)	0	12	10	3.0	46	20	30	14	13	16	14	22	20	5	4	M4 (8)	M4 (11)	M4 (9)	4	1	以下	8×6 (M4ボルト用)		
(8)		15	13		56	30	42	16	15	20	17	26	24		5	M5 (8.5)	M5 (8.5)	M4 (15)	M4 (12)	5			1	
(10)		19	17	4.0	68	—	—	—	19	18	26	23	32	30	6	6	M6 (9.5)	M6 (9.5)	M5 (20)	M5 (17)	6	1	以下	9×7 (M5ボルト用)
(12)		21	19		70	36	50	20	19	28	25	34	32	6		M6 (13)	—	M6 (23)	—	—	1			
13	—	23	—	4.0	74	42	55	25	—	30	—	43	—	7	—	M6 (13)	M6 (29)	M6 (26)	8	1	以下	11×8 (M6ボルト用)		
(16)	—	28	26	3.8	84	52	65	27	26	36	33	49	43	7	—	M8 (15)	—	M8 (34)	—	—	1	14×10 (M8ボルト用)		
20	—	32	—	3.2	94	58	70	31	—	42	—	54	—	8	—	M10 (17)	—	M10 (42)	—	—	1	—		
25	0	40	—	—	128	80	100	37	—	52	—	65	—	9	—	M10 (17.5)	—	M10 (48)	—	—	1	—		
30	-0.012	45	—	—	138	90	110	40	—	58	—	71	—	—	—	—	—	—	—	—	—	—		

使用上の注意はP343を参照してください。コンパクトタイプはdr寸()サイズのみ。M1は通し穴の為、ボルトがブッシュに干渉しない様にご確認ください。基準面は型番記載シールの裏側になります。納入時に防錆油が塗布されています。

Price 価格	数量スライド価格 (円未満切り捨て) P133		●LHSSW		●LHSSWF		●SLHSSW・SLHSSWF		●LHSSKW											
	標準区分	標準区分	標準区分	標準区分	標準区分	標準区分	標準区分	標準区分	標準区分	標準区分										
数量	1~19	20~34	35~50	51~	数量	1~19	20~34	35~49	50~100	101~	数量	1~19	20~34	35~50	51~	数量	1~19	20~34	35~50	51~
値引率	基準値	5%	10%	お見積り	値引率	基準値	5%	10%	18%	お見積り	値引率	基準値	5%	10%	お見積り	値引率	基準値	5%	10%	お見積り
出荷日	通常	通常	通常	通常	出荷日	通常	通常	通常	通常	通常	出荷日	通常	通常	通常	通常	出荷日	通常	通常	通常	通常

型式	¥基準単価					基本定格荷重		静的許容モーメント (N・m)		質量 (g)	
	dr	スタンダード	コンパクト	スタンダード	コンパクト	C(動)N	Co(静)N	スタンダード	コンパクト	スタンダード	コンパクト
(スタンダード) LHSSW LHSSWF SLHSSW SLHSSWF	4	1,790	—	—	—	1,650	—	2,310	—	176	—
	5	1,650	1,830	—	—	1,650	1,970	2,450	2,890	263	—
	6	1,650	1,970	2,450	2,890	2,310	2,100	2,970	2,520	324	206
	8	1,670	1,980	2,460	2,920	2,340	2,100	2,970	2,520	431	383
	10	1,700	2,010	2,520	2,970	2,520	2,100	2,970	2,520	588	585
	12	1,790	2,120	2,640	3,130	2,650	2,100	2,970	2,520	657	608
(コンパクト) LHSSKW	13	2,310	2,650	3,220	3,810	—	—	—	—	813	—
	16	2,600	2,970	3,630	4,300	3,830	—	—	—	1,230	965
	20	3,150	3,600	4,490	5,310	—	—	—	—	1,400	—
	25	3,890	4,510	5,750	6,810	—	—	—	—	1,560	—
30	5,030	5,820	7,460	8,830	—	—	—	—	2,490	—	

Order 注文例 型式 LHSSW12 LHSSW12L (Lタイプグリス入り) LHSSW12G (Gタイプグリス入り) LHSSW12H (Hタイプグリス入り) 各種グリスに変更できます。出荷日・価格・性能については P344

トルブロックハウジングユニット

—ミドルタイプ/セミロングタイプ/ロングタイプ—

CADデータフォルダ名: 04_Linear_Bushings

■特長: ハウジングの製作・リニアブッシュの組み付け工数を削減できる規格です。ワイドブロックタイプより、幅(W寸)がコンパクトな規格です。

ミスミオリジナル

■ミドルタイプ



■セミロングタイプ



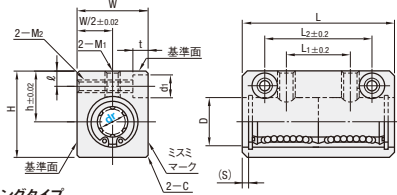
■ロングタイプ



RoHS10

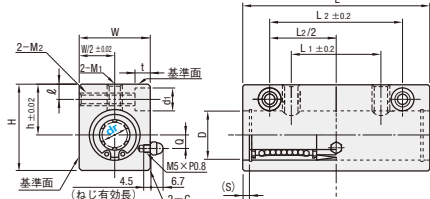
Type			使用リニアブッシュ			ホルダ		使用雰囲気温度
ミドルタイプ	セミロングタイプ	ロングタイプ	(P.357) (P.355)			材質	表面処理	
LHSSD	LHSSS	LHSSL	LMUD	LMU	LMU	アルミ合金	白アルマイト処理	-20~80℃

ミドルタイプ



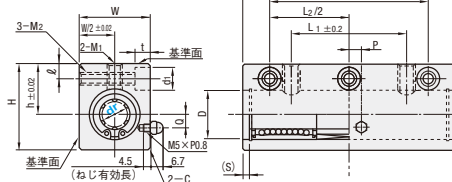
■ミドルタイプの特長
全長はシングルタイプの約1.4倍、許容モーメントは約4.3倍で、ダブルタイプのスペースがない場合に最適です。

セミロングタイプ



■セミロングタイプの特長
全長はシングルタイプの約2.2倍、許容モーメントは約10倍で、ロングタイプのスペースがない場合に最適です。

ロングタイプ



■ロングタイプの特長
全長はシングルタイプの約2.5倍、許容モーメントは約21倍

Type	dr	型式			D	(S)	L			L1			L2			h	W	H	ℓ	Q	P	M1 (有効長)	M2 (有効長)	d1×t	C
		ミドル	セミロング	ロング			ミドル	セミロング	ロング	ミドル	セミロング	ロング	ミドル	セミロング	ロング										
(ミドルタイプ) LHSSD	(6)	—	—	—	12	3	37	—	—	14	—	—	24	—	—	14	16	22	5	—	M4 (8)	M4 (11)	6×5 (M3ボルト用)	1	
	8	—	—	0	15	3	45	—	80	20	—	48	32	—	60	16	20	26	5	—	M5 (8.5)	M4 (15)	8×6 (M4ボルト用)		
	10	0	—	-0.012	19	3	—	—	97	—	—	58	—	—	72	19	26	32	6	7	M6 (9.5)	M5 (20)	9×7 (M5ボルト用)		
(セミロングタイプ) LHSSS	*12	-0.01	—	—	21	4	57	85	100	25	48	62	40	62	76	20	28	34	7	7.5	M6 (13)	M6 (22)	11×8 (M6ボルト用)		
	*13	—	-0.015	-0.015	23	4	—	—	106	—	—	64	—	—	80	25	30	43	7	7	M6 (13)	M6 (29)	14×10 (M8ボルト用)		
(ロングタイプ) LHSSL	*16	—	—	—	28	3.8	66	100	121	30	62	74	46	78	90	27	36	49	7	7	M8 (15)	M8 (34)	—		
	*20	—	—	—	32	3.8	75	115	136	34	68	82	52	88	102	31	42	54	8	8	M10 (17)	M10 (42)	—		
	*25	0	-0.012	-0.018	40	3.2	93	160	187	42	96	116	66	120	140	37	52	65	9	0	M10 (17.5)	M10 (48)	—		
	*30	—	—	—	45	3.2	100	170	202	42	106	128	66	130	152	40	58	71	9	0	M10 (17.5)	M10 (48)	2以下		

●使用上の注意はP.343を参照してください。●ロングタイプdr8はグリースニップルが付きません。●dr寸()付サイズはミドルタイプのみ、セミロングタイプは付サイズのみ。●M1は通し穴の為、ボルトがブッシュに干渉しない様に管理してください。●基準面は型番記載シールの裏側になります。●納入時に防錆油が塗布されています。

■数量スライド価格 (●1円未満切り捨て) P.133

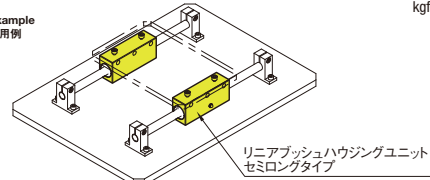
数量区分	標準対応		個別対応	
	小口	大口	小口	大口
数量	1~19	20~34	35~49	50~100
値引率	標準単価	5%	10%	18%
出荷日	通常	お見積り	お見積り	お見積り

数量区分	標準対応		個別対応	
	小口	大口	小口	大口
数量	1~19	20~34	35~50	51~
値引率	標準単価	5%	10%	お見積り
出荷日	通常	お見積り	お見積り	お見積り

型式	Type	dr	Y基準単価			基本定格荷重						質量(g)						
			ミドルタイプ	セミロングタイプ	ロングタイプ	C(動)N			Co(静)N			静的許容モーメント(N・m)			ミドル	セミロング	ロング	
(ミドルタイプ) LHSSD	6	1,540	—	—	6	226	—	—	—	310	—	—	—	1.42	8.2	31	—	—
	8	1,560	—	2,360	8	310	—	431	452	—	784	2.12	—	16.0	60	—	126	—
	10	1,580	—	2,400	10	508	—	588	718	—	1100	4.37	—	27.0	121	—	233	—
(セミロングタイプ) LHSSS	12	1,670	2,360	2,540	12	634	657	657	814	1200	1200	6.2	12.0	40.1	124	232	278	—
	13	2,150	—	3,260	13	640	—	813	826	—	1570	6.2	—	42.9	186	—	376	—
	16	2,420	3,010	3,670	16	1164	1230	1230	1448	2350	2350	13.1	25.5	73.5	296	472	569	—
(ロングタイプ) LHSSL	20	2,930	3,690	4,450	20	1554	1400	1400	2068	2740	2740	18.3	35.0	98.0	403	671	788	—
	25	3,350	4,850	5,510	25	1725	1560	1560	3068	3140	3140	25.3	63.1	157	843	1443	1653	—
	30	4,320	6,070	7,120	30	2440	2490	2490	3974	5490	5490	42.7	106	297	979	1748	2041	—

Order 注文例
LHSSD16
●LHSSL12L (Lタイプグリース入り)
●LHSSD16G (Gタイプグリース入り)
●LHSSD20H (Hタイプグリース入り)
●各種グリースに変更できます。
出荷日・価格・性能については P.344

Example 使用例



Delivery 出荷日
●ご希望によりPM6:00迄、当日出荷受付致します。

軸摺動型ハウジングユニット

—シングル/ダブルタイプ—

CADデータフォルダ名: 04_Linear_Bushings

■特長: ミスミオリジナル規格。ハウジングの製作・リニアブッシュの組み付け工数を削減できる規格です。取り付け面〜軸芯までの高さ選択が可能です。

ミスミオリジナル

■シングルタイプ



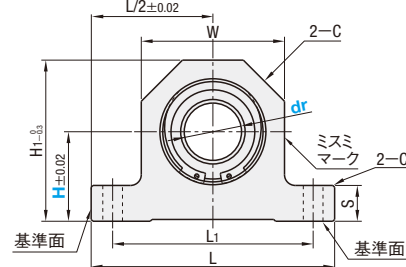
■ダブルタイプ



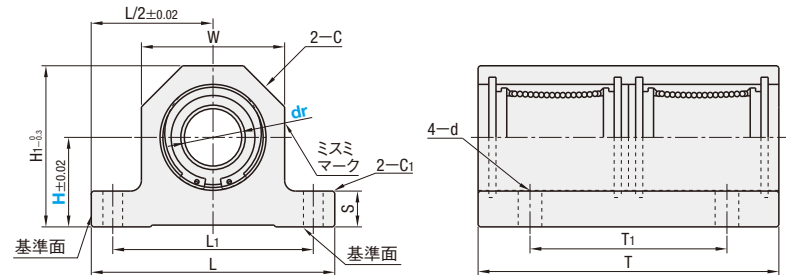
RoHS10

Type		使用リニアブッシュ		ホルダ		使用雰囲気温度
シングルタイプ	ダブルタイプ	(P.355)		材質	表面処理	
LHGS	LHGW	LMU	LMU	アルミ合金	白アルマイト処理	-20~80℃

シングルタイプ



ダブルタイプ



型式	Type	dr	H 選択	L	H1	T		T1		S	W	C	C1	L1	d	
						シングル	ダブル	シングル	ダブル							
(シングルタイプ) LHGS	12	15	20	25	58	H+15	40	70	25	50	8	30	8.5	46	5.5	
	16	—	20	25	30	68	H+20	47	84	30	55	10	40	11.5	56	5.5
	20	—	20	25	30	72	H+22	52	94	35	60	12	44	12.5	60	5.5
(ダブルタイプ) LHGW	25	—	25	30	40	90	H+27.5	69	128	50	90	15	55	16	75	6.6
	30	—	30	40	50	105	H+32.5	74	138	55	100	20	65	18	85	9

●使用上の注意はP.343を参照してください。●基準面は型番記載シールの裏側になります。●納入時に防錆油が塗布されています。

■軸摺動型ハウジングユニットタイプの製品仕様
・高さ選択が可能で、スペーサによる高さ調節の必要がありません。
・スペーサが不要なため、部品点数の削減・コスト低減が可能な規格です。
・ボルトで上から固定し易く、軸(シャフト)を摺動させる機構に適した規格です。
・コンパクトな仕様で、省スペース対応です。

dr	基本定格荷重				静的許容モーメント		質量(g)	
	C(動)N	Co(静)N	シングル	ダブル	シングル	ダブル	シングル	ダブル
12	412	657	598	1200	—	10.9	41	80
16	775	1230	1180	2350	—	19.7	73	145
20	882	1400	1370	2740	—	26.8	98	180
25	980	1560	1570	3140	—	43.4	236	440
30	1570	2490	2740	5490	—	82.8	262	480

kgf=N×0.101972

■数量スライド価格 (●1円未満切り捨て) P.133

数量区分	標準対応		個別対応	
	小口	大口	小口	大口
数量	1~19	20~34	35~50	51~
値引率	標準単価	5%	10%	お見積り
出荷日	通常	お見積り	お見積り	お見積り

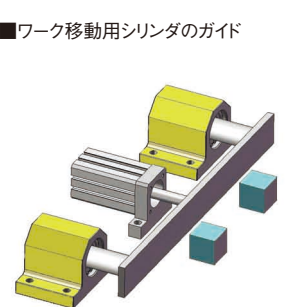
型式	Type	dr	Y基準単価				
			H15	H20	H25	H30	H40
(シングルタイプ) LHGS	12	1,500	1,520	1,540	—	—	—
	16	—	1,970	2,010	2,050	—	—
	20	—	2,410	2,450	2,490	—	—
	25	—	—	3,310	3,380	3,580	—
	30	—	—	—	4,390	4,580	4,780

型式	Type	dr	Y基準単価				
			H15	H20	H25	H30	H40
(ダブルタイプ) LHGW	12	2,440	2,480	2,520	—	—	—
	16	—	3,200	3,260	3,320	—	—
	20	—	4,030	4,110	4,180	—	—
	25	—	—	5,580	5,700	6,060	—
	30	—	—	—	7,610	7,960	8,300

Order 注文例
LHGS16 — 30
●LHGS12L (Lタイプグリース入り)
●LHGW30G — 30 (Gタイプグリース入り)
●LHGW20H — 25 (Hタイプグリース入り)

●各種グリースに変更できます。
出荷日・価格・性能については P.344

Example 使用例



Delivery 出荷日
●ご希望によりPM6:00迄、当日出荷受付致します。

ノック穴付ハウジングユニット

-ワイドブロック シングル/ダブル/ロングタイプ-

CADデータフォルダ名: 04_Linear_Bushings

■特長: ミスミオリジナル規格。スタンダードタイプに比べ、**ノック穴付**タイプは装置の組立時間短縮、位置再現性がアップします。

ミスミオリジナル

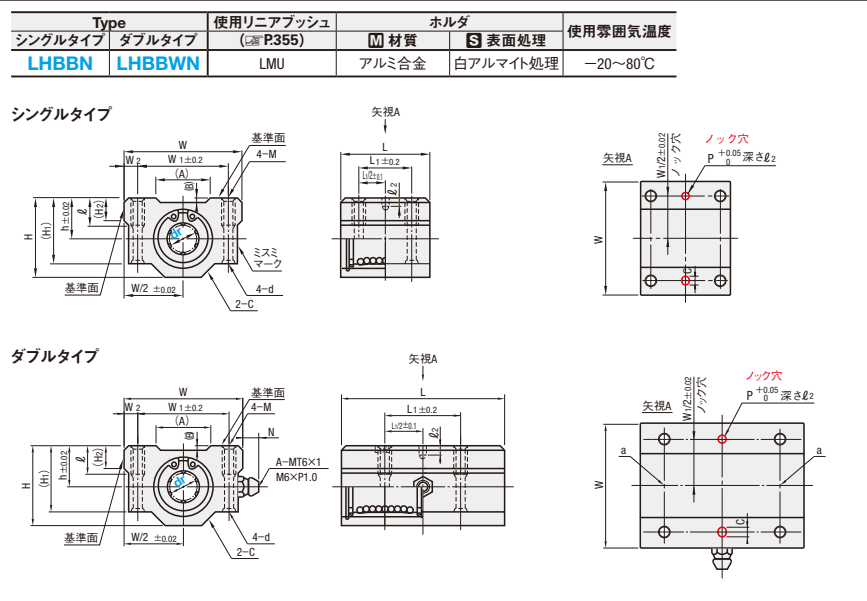
■シングルタイプ



■ダブルタイプ



RoHS10



dr	許容差		L		h	H	(H1)	(H2)	W	W1	W2	M	d	ℓ	(A)	(B)	N	C		
	シングル	ダブル	シングル	ダブル																
10			35	68	21	46	13	26	21	8	40	28	6	M5	4.3	12	15.5	0.4	7.5	5
12	0	0	36	70	21	46	13	26	21	8	42	30.5	5.75	M5	4.3	12	17.5	0.4	7	4
13	-0.009	-0.010	39	75	26	50	15	30	24.5	8	44	33	5.5	M5	4.3	12	19	0.85	7	5.5
16			44	85	34	60	19	38.5	32.5	9	50	36	7	M6	5.2	18	19.8	0.85	6.5	6
20			50	96	40	70	21	41	35	11	54	40	11	M6	5.2	18	21	0.5	7.5	6
25	0	0	67	130	50	100	26	51.5	42	12	76	54	11	M8	7	18	36	1	4.5	9.5
30	-0.010	-0.012	72	140	58	110	30	59.5	49	15	78	58	10	M8	7	18	39.9	0.75	5.5	10.5
35			80	155	60	120	34	68	54	18	90	70	10	M8	7	18	53		6	14
40	0	0	90	175	60	140	40	78	62	20	102	80	11	M10	8.7	25	61	1.5	5.5	16
50	-0.012	-0.015	110	215	80	160	52	102	80	25	122	100	11	M10	8.7	25	81		5.5	22

●使用上の注意はP343を参照してください。●ノック穴内部はアルマイト処理されていません。●納入時に防錆油を塗布しています。●dr50のみa部に加工用ノック穴が付きます。●基準面は型番記載シールの裏側になります。●ノックピンはP.2-291のMS・MSCを推奨します。

Price 価格

●数量スライド価格 (●1円未満切り捨て) P133

●LHBBN・LHBBWN

数量区分	標準対応	個別対応			
数量	1~19	20~34	35~49	50~100	101~
値引率	標準単価	5%	10%	18%	お見積り
出荷日	通常	通常	通常	通常	お見積り

●表示数量超えはWOSにてご確認ください。

Price 価格

●数量スライド価格 (●1円未満切り捨て) P133

●LHSSN・LHSSWN

数量区分	標準対応	個別対応			
数量	1~19	20~34	35~49	50~100	101~
値引率	標準単価	5%	10%	18%	お見積り
出荷日	通常	通常	通常	通常	お見積り

●表示数量超えはWOSにてご確認ください。

Order 注文例

型式

LHBBN10 (Lタイプグリス入り)

LHBBWN20 (Gタイプグリス入り)

LHSSN16 (Hタイプグリス入り)

LHSSWN20H (Hタイプグリス入り)

●各種グリスに変更できます。出荷日・価格・性能についてはP344

Delivery 出荷日

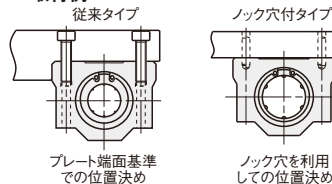
在庫品 翌日出荷 P133

●ご希望によりPM6:00迄、当日出荷受付致します。

■ノック穴タイプの製品仕様

- 取り付け面にノック穴を設けることで、ハウジング側面基準での位置出しが不要になります。(右記取付例参照)
- 上面に組み付けるプレートの加工工数を削減いただけます。

-取付例-



ノック穴付ハウジングユニット

-トールブロック シングル/ダブル/ロングタイプ-

CADデータフォルダ名: 04_Linear_Bushings

■特長: ミスミオリジナル規格。スタンダードタイプに比べ、**ノック穴付**タイプは装置の組立時間短縮、位置再現性がアップします。

ミスミオリジナル

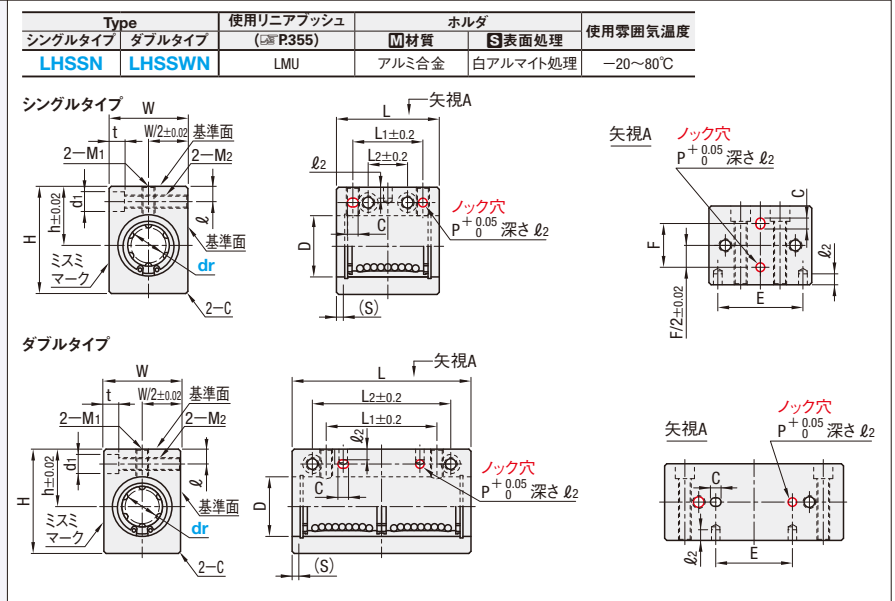
■シングルタイプ



■ダブルタイプ



RoHS10



dr	許容差		D	(S)	L		L1		L2		h	W	H	ℓ	M1 (有効長)	M2 (有効長)	d1×t	C
	シングル	ダブル			シングル	ダブル	シングル	ダブル	シングル	ダブル								
8			15	3.0	32	56	20	30	10	42	16	20	26	5	M5 (8.5)	M4 (15)	6×5 (M3ボルト用)	1
10	0	0	19	4.0	39	68	27	36	15	50	19	26	32	6	M6 (9.5)	M5 (20)	8×6 (M4ボルト用)	
12	-0.009	-0.010	21	4.0	40	70					20	28	34	6	M6 (9.5)	M5 (22)	8×6 (M4ボルト用)	
13			23	3.8	42	74	28	42	16	55	25	30	43	7	M6 (13)	M6 (23)	9×7 (M5ボルト用)	
16			28	3.8	47	84	32	52	18	65	27	36	49	7	M6 (13)	M6 (29)	9×7 (M5ボルト用)	
20			32	3.2	52	94	36	58			31	42	54	8	M8 (15)	M8 (34)	11×8 (M6ボルト用)	
25	0	0	40	3.2	69	128	42	80			37	52	65	9	M10 (17)	M10 (42)	14×10 (M8ボルト用)	
30	-0.010	-0.012	45	3.2	74	138	44	90			40	58	71	9	M10 (17.5)	M10 (48)	14×10 (M8ボルト用)	

●使用上の注意はP343を参照してください。●M1は通し穴の為、ボルトがグリスに干渉しない様に管理してください。●ダブルタイプのノック穴位置はdrの中心に対し±0.02になります。●基準面は型番記載シールの裏側になります。●ノックピンはP.2-291のMS・MSCを推奨します。●ノック穴内部はアルマイト処理されていません。●納入時に防錆油を塗布しています。

Price 価格

●数量スライド価格 (●1円未満切り捨て) P133

●LHSSN

数量区分	標準対応	個別対応			
数量	1~19	20~34	35~49	50~100	101~
値引率	標準単価	5%	10%	18%	お見積り
出荷日	通常	通常	通常	通常	お見積り

●表示数量超えはWOSにてご確認ください。

Price 価格

●数量スライド価格 (●1円未満切り捨て) P133

●LHSSWN

数量区分	標準対応	個別対応			
数量	1~19	20~34	35~49	50~100	101~
値引率	標準単価	5%	10%	18%	お見積り
出荷日	通常	通常	通常	通常	お見積り

●表示数量超えはWOSにてご確認ください。

Price 価格

●数量スライド価格 (●1円未満切り捨て) P133

●LHSSN

数量区分	標準対応	個別対応			
数量	1~19	20~34	35~49	50~100	101~
値引率	標準単価	5%	10%	18%	お見積り
出荷日	通常	通常	通常	通常	お見積り

●表示数量超えはWOSにてご確認ください。

Price 価格

●数量スライド価格 (●1円未満切り捨て) P133

●LHSSWN

数量区分	標準対応	個別対応			
数量	1~19	20~34	35~49	50~100	101~
値引率	標準単価	5%	10%	18%	お見積り
出荷日	通常	通常	通常	通常	お見積り

●表示数量超えはWOSにてご確認ください。

Order 注文例

型式

LHSSN16 (Lタイプグリス入り)

LHSSWN20L (Gタイプグリス入り)

LHSSN16G (Gタイプグリス入り)

LHSSWN20H (Hタイプグリス入り)

●各種グリスに変更できます。出荷日・価格・性能についてはP344

Delivery 出荷日

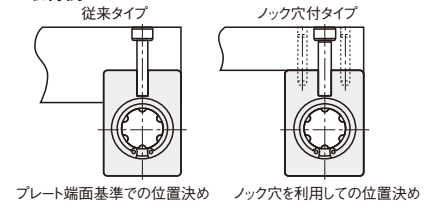
在庫品 翌日出荷 P133

●ご希望によりPM6:00迄、当日出荷受付致します。

■ノック穴タイプの製品仕様

- 取り付け面にノック穴を設けることで、ハウジング側面基準での位置出しが不要になります。(右記取付例参照)
- 上面に組み付けるプレートの加工工数を削減いただけます。

-取付例-



4 リニアブッシュ

クランプレバー付ハウジングユニット

-トールブロックシングル/ダブル 右レバー/左レバータイプ-

CADデータフォルダ名: 04_Linear_Bushings

●特長: ミスミオリジナル規格。スタンダードタイプに比べ、クランプレバー付きタイプはワークの位置調整が可能な規格です。

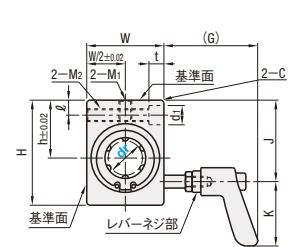
ミスミオリジナル

右レバーシングルタイプ

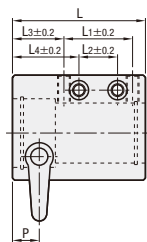


Type				使用リニア プッシュ (※P.355)	ホルダ		カー・ネジ部	使用クランプ レバー (※P.1191)	レバー部		レバーネジ部	ナット	使用雰囲気 温度
右レバータイプ		左レバータイプ		LMU	アルミ 合金	白アルマイト 処理	SUS304相当	CLFSC	亜鉛 ダイカスト	焼付塗装	SUS303相当	ステンレス (SUS)	-20~80℃
シングル	ダブル	シングル	ダブル										
LHSSC	LHSSWC	LHSLC	LHSLWC										

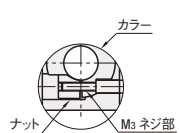
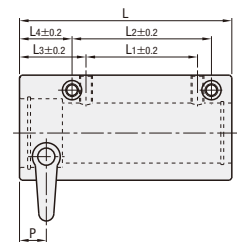
右レバータイプ



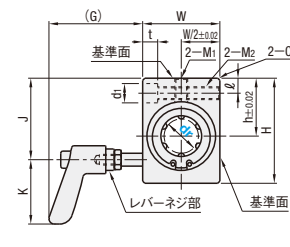
シングル



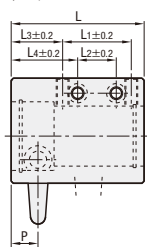
ダブル



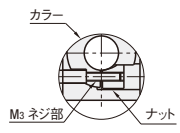
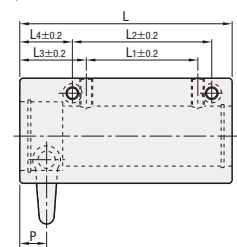
左レバータイプ



シングル



ダブル



クランプレバーを回すことで、内部のナットがシャフトを締めつける構造となっています。

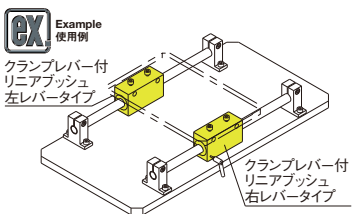
Type	dr	許容差		L		L1		L2		L3		L4		h	W	H (G)	J	K	P	ℓ	M1 (有効長)	M2 (有効長)	M3	d1×t	C	
		シングル	ダブル	シングル	ダブル	シングル	ダブル	シングル	ダブル	シングル	ダブル	シングル	ダブル													
LHSSC LHSLC LHSSWC LHSLWC	16	0 -0.009	0 -0.010	62	99	32	52	18	65	24	31	31	24.5	27	36	49	43.7	38	30	12.5	7	M6 (13)	M6 (29)	M4	9×7 (M5ボルト用)	1
	20			67	109	36	58		70	23	33	32	27	31	42	54	40.7	44	30	8	8	M8 (15)	M8 (34)	M4	11×8 (M6ボルト用)	
	25	0 -0.010	0 -0.012	86	145	42	80	22	100	30.5	41	40.5	31	37	52	65	45.7	53.5	30	13.5	9	M10 (17)	M10 (42)	M5	14×10 (M8ボルト用)	
	30			91	155	44	90		110	32	43	43	31	40	58	71	42.7	59	30			M10 (17.5)	M10 (48)	M5		

●使用上の注意はP.343を参照してください。●納入時に防錆油を塗布しています。
●M1は通し穴の為、ボルトがプッシュに干渉しない様に管理してください。●基準面は型番記載シールの裏側になります。

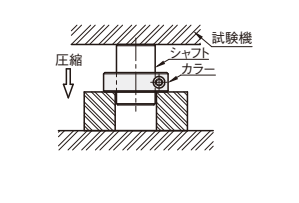
dr	最大スラスト荷重 N		基本定格荷重				質量 (g)		¥基準単価	
	グリース 有	締付け トルク N・m	C(動) N		Co(静) N		シングル	ダブル	LHSSC LHSLC	LHSSWC LHSLWC
			シングル	ダブル	シングル	ダブル				
16	250	1.5	775	1230	1180	2350	347	526	4,740	5,570
20	250	1.5	882	1400	1370	2740	438	686	5,300	6,350
25	250	3	980	1560	1570	3140	841	1387	6,260	7,600
30	500	3	1570	2490	2740	5490	1015	1689	7,190	9,170

kgf=N×0.101972

■使用上の注意
・組付けの際はレバーを緩め、ナットがシャフトに干渉しない位置まで来てからシャフトを挿入してください。
・シャフトを挿入しない状態で使用(空締め)は避けてください。変形し、使用できなくなる場合があります。
・仮固定装置として使用することを推奨します。
安全固定装置としては使用しないでください。



■最大スラスト荷重の測定方法
ハウジングユニット内部のカラーを上記締付トルクにて締め付けた後、試験機にて圧縮し、シャフトが動き始めた時の荷重を最大スラスト荷重とする。
*グリース有の場合の最大スラスト荷重を測定した。



Order 注文例
型式
LHSSC16
● LHSLC16L (Lタイプグリース入り)
● LHSSC16G (Gタイプグリース入り)
● LHSLC20H (Hタイプグリース入り)
● LHSSC20H (Hタイプグリース入り)
*各種グリースに変更できます。
出荷日・価格・性能についてはP.344



Delivery 出荷日
在庫品 翌日出荷 P.133
*ご希望によりPM6.00迄、当日出荷受付致します。



Price 価格
数量スライド価格 (※1円未満切り捨て) P.133
数量区分 標準対応 個別対応
小口 大口
数量 1~19 20~34 35~50 51~
値引率 基準単価 5% 10% お見積り
出荷日 通常 お見積り
*表示数量超えはWOSにてご確認ください。

クランプレバー付ハウジングユニット

-ワイドブロックシングル/ダブル 右レバー/左レバータイプ-

CADデータフォルダ名: 04_Linear_Bushings

●特長: ミスミオリジナル規格。スタンダードタイプに比べ、クランプレバー付きタイプはワークの位置調整が可能な規格です。

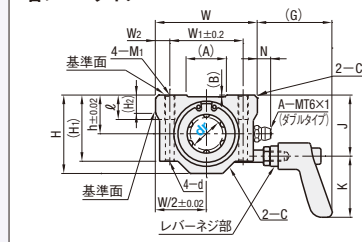
ミスミオリジナル

右レバーシングルタイプ

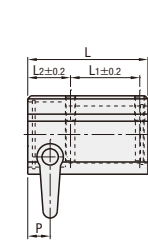


Type				使用リニア プッシュ (※P.355)	ホルダ		カー・ネジ部	使用クランプ レバー (※P.1191)	レバー部		レバーネジ部	ナット	使用雰囲気 温度
右レバータイプ		左レバータイプ		LMU	アルミ 合金	白アルマイト 処理	SUS304相当	CLFSC	亜鉛 ダイカスト	焼付塗装	SUS303相当	ステンレス (SUS)	-20~80℃
シングル	ダブル	シングル	ダブル										
LHBBC	LHBBWC	LHBLC	LHLWC										

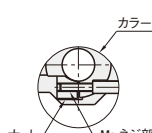
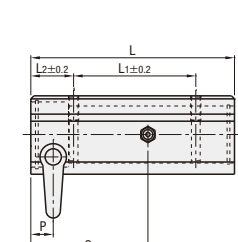
右レバータイプ



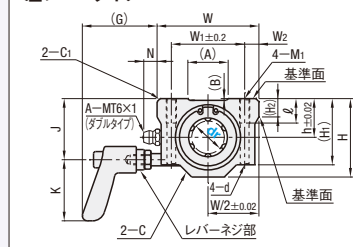
シングル



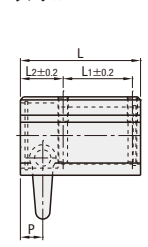
ダブル



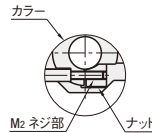
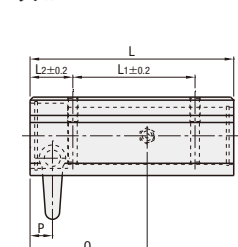
左レバータイプ



シングル



ダブル



クランプレバーを回すことで、内部のナットがシャフトを締めつける構造となっています。

Type	dr	許容差		L		L1		L2		h	H	(H1)	(H2)	W	W1	W2	M1	M2	d	ℓ	(A)	(B)	(G)	J	K	P	N *	Q *	C	C1
		シングル	ダブル	シングル	ダブル	シングル	ダブル	シングル	ダブル																					
LHBBC LHBLC LHBBWC LHLWC	16	0 -0.009	0 -0.010	59	100	34	60	21	21	19	38.5	32.5	9	50	36	7	M5	M4	4.3	12	19.8	0.85	36.7	30	11	6.5	57.5	6	1.5	
	20			69	111	40	70	24	23	21	41	35	11	54	40	7	M6	M4	5.2	12	21	0.5	34.7	34	11.5	7.5	63	6	1.5	
	25	0 -0.010	0 -0.012	85	148	50	100	26.5	27	26	51.5	42	12	76	54	11	M8	M5	7	18	36	1	33.7	42.5	13.5	4.5	83	9.5	1.5	
	30			90	158	58	110	25	27	30	59.5	49	15	78	58	10	M8	M5	7	18	39.9	0.75	32.7	49	13.5	5.5	88	10.5	1.5	

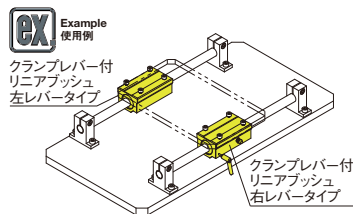
●使用上の注意はP.343を参照してください。●納入時に防錆油を塗布しています。
●M1は通し穴の為、ボルトがプッシュに干渉しない様に管理してください。●基準面は型番記載シールの裏側になります。

*ダブルタイプのみ

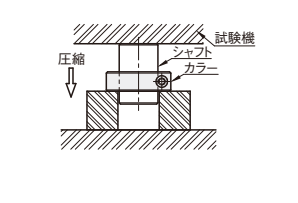
dr	最大スラスト荷重 N		基本定格荷重				質量 (g)		¥基準単価	
	グリース 有	締付け トルク N・m	C(動) N		Co(静) N		シングル	ダブル	LHBBC LHBLC	LHBBWC LHLWC
			シングル	ダブル	シングル	ダブル				
16	250	1.5	775	1230	1180	2350	358	538	4,130	5,200
20	250	1.5	882	1400	1370	2740	420	725	4,680	5,930
25	250	3	980	1560	1570	3140	865	1465	5,630	7,240
30	500	3	1570	2490	2740	5490	1039	1784	6,610	8,700

kgf=N×0.101972

■使用上の注意
・組付けの際はレバーを緩め、ナットがシャフトに干渉しない位置まで来てからシャフトを挿入してください。
・シャフトを挿入しない状態で使用(空締め)は避けてください。変形し、使用できなくなる場合があります。
・仮固定装置として使用することを推奨します。
安全固定装置としては使用しないでください。



■最大スラスト荷重の測定方法
ハウジングユニット内部のカラーを上記締付トルクにて締め付けた後、試験機にて圧縮し、シャフトが動き始めた時の荷重を最大スラスト荷重とする。
*グリース有の場合の最大スラスト荷重を測定した。



Order 注文例
型式
LHBBC16
● LHBLC20L (Lタイプグリース入り)
● LHBBWC16G (Gタイプグリース入り)
● LHBLC20H (Hタイプグリース入り)
● LHBBWC20H (Hタイプグリース入り)
*各種グリースに変更できます。
出荷日・価格・性能についてはP.344



Delivery 出荷日
在庫品 翌日出荷 P.133
*ご希望によりPM6.00迄、当日出荷受付致します。



Price 価格
数量スライド価格 (※1円未満切り捨て) P.133
数量区分 標準対応 個別対応
小口 大口
数量 1~19 20~34 35~50 51~
値引率 基準単価 5% 10% お見積り
出荷日 通常 お見積り
*表示数量超えはWOSにてご確認ください。

クランプレバー付タイプ

-フランジ付シングル/ダブル 右レバー/左レバータイプ-

● CADデータフォルダ名: 04_Linear_Bushings

ミスミオリジナル

■右レバーシングルタイプ



■右レバーダブルタイプ

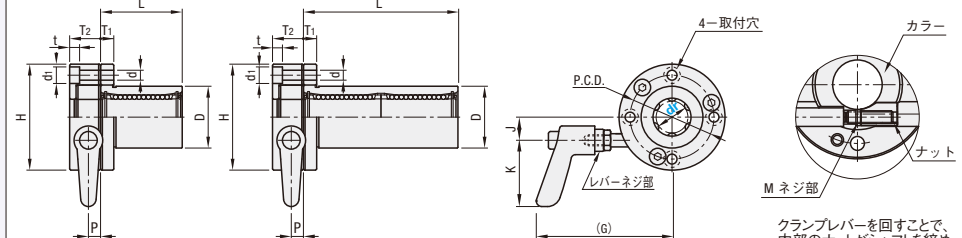


Type		外筒		ボール	保持器	カラーホルダ	カラー・レバーネジ部	レバー部	ネジ部	ナット	使用雰囲気温度
右レバータイプ	左レバータイプ	材質	硬度	表面処理	材質	材質	表面処理	材質	表面処理	材質	材質
シングル	ダブル	シングル	ダブル								
LHRC	LHRCW	LHRLC	LHRLCW	SU12相当	樹脂 (ジュロフン M90相当)	アルミ合金	白アルマイト処理	S45C	無電鍮 ニッケルメッキ	亜鉛ダイカス	焼付塗装
											SUS304相当
											ステンレス (SUS)
											-20~80℃

右レバータイプ

シングル

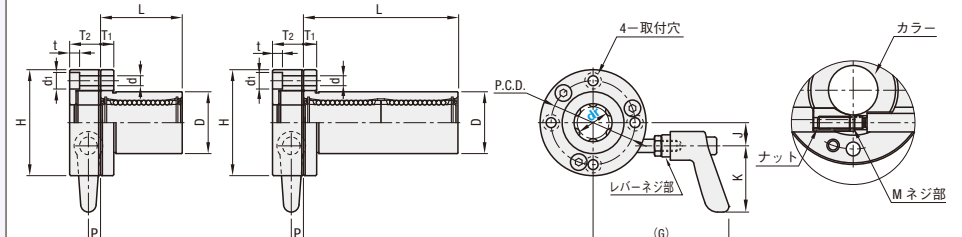
ダブル



左レバータイプ

シングル

ダブル



Type	dr	許容差		D許容差	L		H	T1	T2	d	d1	t	P.C.D. (G)	J	K	P	M	偏心		*直角度		
		シングル	ダブル		シングル	ダブル												シングル	ダブル	シングル	ダブル	シングル
シングル (右レバータイプ)	16	0	-0.009	28	0	-0.016	37	70	48	6	4.5	7.5	4.5	38	(62)	10.5		4	0.012	0.015	0.012	0.015
LHRC LHRCW	20	0	-0.010	32	0	-0.016	42	80	54	8	5.5	9	5.5	43	(63.2)	12.5	30	5.5	0.015	0.020	0.015	0.020
(左レバータイプ)	25	0	-0.010	40	0	-0.019	59	112	62	14	6.6	11	6.1	51	(70.7)	16		5	0.015	0.020	0.015	0.020
LHRLC LHRLCW	30	0	-0.012	45	0	-0.019	64	123	74	10	6.6	11	6.1	60	(73.5)	18.5		5	0.015	0.020	0.015	0.020

*D部とフランジ取付面の直角度 kgf=N×0.101972

dr	最大スラスト荷重 N	基本定格荷重				静的許容モーメント (N・m)		質量 (g)		Y基準単価		
		C(動) N	Co(静) N	シングル	ダブル	シングル	ダブル	シングル	ダブル	LHRC LHRLC	LHRCW LHRLCW	
16	250	1.5	775	1230	1180	2350	—	19.7	217	289	5,180	6,310
20	250	1.5	882	1400	1370	2740	—	26.8	324	406	5,690	7,070
25	250	3	980	1560	1570	3140	—	43.4	553	757	6,390	8,380
30	500	3	1570	2490	2740	5490	—	82.8	683	901	7,100	9,890

●使用上の注意はP343を参照してください。●最大スラスト荷重は、参考値です。●納入時に防錆油を塗布しています。

■使用上の注意
組付けの際はレバーを締め、ナットがシャフトに干渉しない位置まで来てからシャフトを挿入してください。
シャフトを挿入しない状態で使用(空締め)は避けてください。変形し、使用できなくなる場合があります。
仮固定装置として使用することを推奨します。
安全固定装置としては使用しないでください。

■最大スラスト荷重の測定方法
ハウジングユニット内部のカラーを上記締付トルクにて締め付けた後、試験機にて圧縮し、シャフトが動き始めた時の荷重を最大スラスト荷重とする。
*グリッスのある場合の最大スラスト荷重を測定した。

Order 注文例

型式 LHRC16
●LHRC16L (Lタイプグリッス入り)
●LHRC16G (Gタイプグリッス入り)
●LHRC16H (Hタイプグリッス入り)
●各種グリッスに変更できます。
出荷日・価格・性能についてはP344

Delivery 出荷日

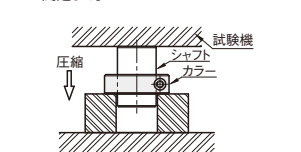
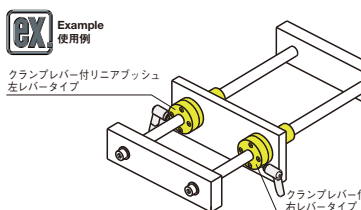
在庫品 翌日出荷 P133
●ご希望によりPM6:00迄、当日出荷受付致します。

Price 価格

数量スライド価格 (●1円未満切り捨て) P133

数量区分	標準単価	個別対応
数量	1~19	20~34
値引率	基準単価	5%
出荷日	通常	お見積り

●表示数量超えはWOSにてご確認ください。



フランジ型高さ調整スペーサ/リニアブッシュ用スペーサ・止め板

2日目納短縮
出荷

ステンレス・めっき品
脱脂洗浄サービス
対応商品詳細は下記URLへ
http://fa.misumi.jp

● CADデータフォルダ名: 04_Linear_Bushings

■特長: スラスト方向にスペースの余裕が無い場合に、ブッシュの位置を変更することが可能です。

■フランジ型高さ調整スペーサ



Type	丸フランジ	角フランジ	二面フランジ	M 材質
	LCSR	LCSS	LCSC	SUS304相当

二面フランジ
dr=6~13 dr=16~30

丸フランジ 角フランジ

P.C.D. W F A

0.01 [A]
[A]
T±0.1

RoHS 10

型式	呼び	T 選択	D 許容差	d	H	P.C.D.	W	F	A	Y基準単価								
										丸フランジ			角フランジ			二面フランジ		
										T1	T3	T5	T1	T3	T5	T1	T3	T5
LCSR LCSS LCSC	6	1	12.1	3.5	28	20	22	—	20	400	430	470	500	530	570	470	500	530
	8	1	15.1		32	24	25	—	24	430	460	500	530	560	600	500	530	560
	10	1	19.1		40	29	30	—	29	430	460	500	530	560	600	500	530	560
	12	1	21.1		42	32	32	—	32	470	500	540	570	600	640	540	570	600
	13	1	23.1		43	33	34	—	33	470	500	540	570	600	640	540	570	600
	16	1	28.1	48	38	37	22	31	600	630	670	700	730	770	670	700	730	
	20	1	32.1	54	43	42	24	36	670	700	740	770	800	840	740	770	800	
	25	1	40.1	62	51	50	32	40	800	830	860	890	910	940	860	890	910	
	30	1	45.1	6.6	74	60	58	35	49	860	890	920	940	970	990	920	940	970

●リニアブッシュコンパクトタイプP358には対応していません。

Order 注文例

型式 LCSR12
LCSS25
LCSC25

Delivery 出荷日

在庫品 翌日出荷 P133
●ご希望によりPM6:00迄、当日出荷受付致します。

Price 価格

数量スライド価格 (●1円未満切り捨て) P133

数量区分	標準単価	個別対応
数量	1~9	10~14
値引率	基準単価	5%
出荷日	通常	お見積り

●表示数量超えはWOSにてご確認ください。

■特長: リニアブッシュをハウジングに組付する際のスペーサです。

■リニアブッシュ用スペーサ



型式	No.	L 指定 1mm単位	D	d	LBS			LBSA			
					最短L~40	L41~100	L101~150	最短L~40	L41~100	L101~150	
LBS LBSA	3	5~50	7	4	230	200	230	—	260	230	260
	4				230	200	230	—	260	230	260
	5				230	200	230	—	260	230	260
	6				230	200	230	—	260	230	260
	8				230	200	230	—	260	230	260
	10	230	200	230	—	260	230	260			
	12	230	200	230	—	260	230	260			
	13	230	200	230	—	260	230	260			
	16	230	200	230	—	260	230	260			
	20	230	200	230	—	260	230	260			
25	230	200	230	—	260	230	260				
30	230	200	230	—	260	230	260				
35	230	200	230	—	260	230	260				
40	230	200	230	—	260	230	260				
50	230	200	230	—	260	230	260				

●リニアブッシュコンパクトタイプP358には対応していません。

Alteration 追加加工

型式 LBSA12
LBSA12 - 55 - MC

油溝加工

油溝を追加します。

No.	A	B	d1
3	4	1.5	0.3
5	8	2.5	0.5
10	10	5	1

400

Order 注文例

型式 LBSA12 - 55

Delivery 出荷日

2 日日出荷

在庫品 翌日出荷 P133
●ご希望によりPM6:00迄、当日出荷受付致します。

Price 価格

数量スライド価格 (●1円未満切り捨て) P133

数量区分	標準単価	個別対応
数量	1~30	31~
値引率	基準単価	5%
出荷日	通常	お見積り

●表示数量超えはWOSにてご確認ください。

■特長: リニアブッシュをハウジングに組付する際の止め板です。

■リニアブッシュ用止め板



型式	dr	外形寸法				取付寸法		参考寸法			質量 (g)	標準寸法	別寸法		
		D1	W	H	B	t	d	P	h	D				F	G
LMST	5	9.6	14	13	12	1.0	3.4	6	9	10	11.5	3.5	1.0	160	90
	6	11.5	14	14	13	1.0			10	12	15.15	3.85	160	90	
	8	14.3	16	16	15	1.2			12	15	19.65	4.35	190	100	
	10	18	18	18	13	1.2			14	19	24.2	4.8	190	100	
	12	20	18	18	12.5	1.2			15	21	25.2	4.8	190	100	
	13	22	20	20	12	1.2	16	23	26.2	5.8	190	100			
	16	27	25	25	15.5	1.5	20	28	30.15	6.85	230	120			
	20	30.5	27	27	15	1.5	22	32	34.65	7.35	230	120			
	25	38	31	31	14.5	1.5	26	40	48.15	10.85	230	120			
	30	43	34	34	14.5	1.5	29	45	52.4	11.6	230	120			

●リニアブッシュコンパクトタイプP358には対応していません。

Alteration 追加加工

型式 LMST16

油溝加工

油溝を追加します。

●ホルダの長さを気にすることなく設計できます。
●リニアブッシュ、シャフトを端面に近づけてお使いいただけます。

●リニアブッシュの押え蓋としてもご利用いただけます。

Order 注文例

型式 LMST16

Delivery 出荷日

2 日日出荷

在庫品 翌日出荷 P133
●ご希望によりPM6:00迄、当日出荷受付致します。



□:新価格
□:スライド価格大幅アップ

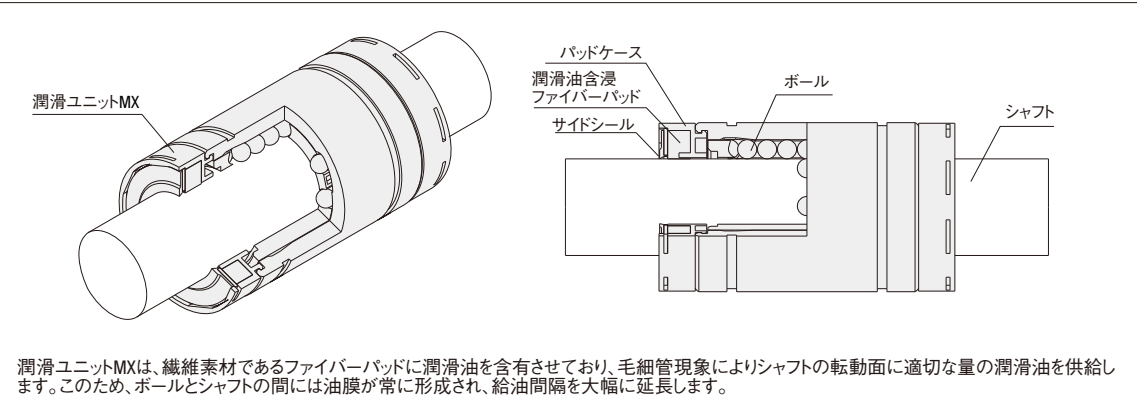
CADデータフォルダ名: 04_Linear_Bushings

長期間メンテナンスフリーを実現する潤滑ユニットMXの特長と構造

潤滑ユニットMXの特長

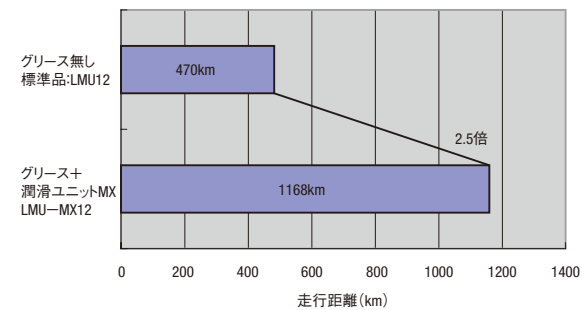
- **メンテナンス期間の大幅な延長**
長期の潤滑性能が維持できるため、特に潤滑剤の供給が簡単にできないような機械設備環境においてメンテナンス負荷を大幅に軽減できます。
- **環境にやさしいシステム**
ボール転動面に適切な量を適時供給することにより、周囲を汚さず環境にやさしい潤滑システムです。
- **コストメリット**
メンテナンスにかかる費用の削減・給油忘れによる製品トラブルの低減に貢献します。
- **工数削減**
潤滑ユニットに加え、ボール部にリチウム石けん基グリースが封入されているため、ご使用前のグリース封入作業が削減できます。

潤滑ユニットMXの構造



標準品に多少のコストアップで、2.5倍の耐久性

耐久試験結果



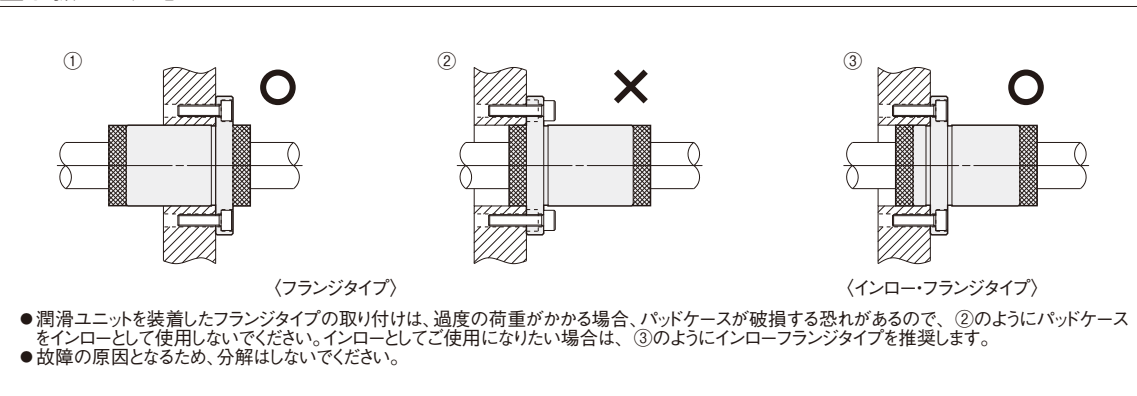
<試験条件>

- 試料 : 防錆油を塗布したままのリニアブッシュ
LMU12
潤滑ユニットMX付リニアブッシュ
LMU-MX12
- 負荷荷重 : 206N (基本定格荷重412Nに対して50%)
平均速度 : 42m/min (0.7m/sec)
ストローク : 100mm
潤滑剤 : グリース初期封入のみ (LMU-MX12のみ)
相手材 : SUJ2 58HRC
24時間連続走行

潤滑ユニットMX付リニアブッシュは基本定格荷重に対して50%の耐久試験条件でグリース・潤滑ユニットMX無しのリニアブッシュの2.5倍の耐久性を示しました。

*上記は参考値であり保証値ではありません。
試験数を増やし、安全性が確認できた為、2007年度版カタログ数値から上記数値へと変更しました。

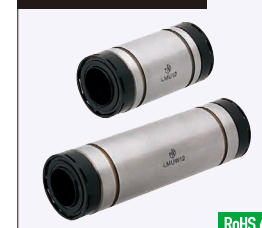
取扱上の注意



潤滑ユニットMX長期間メンテナンスフリーを実現します。

■特長: リニアブッシュで最も一般的な規格です。

ミスミオリジナル



Type	外筒	ボール	パッドケース/保持器	使用雰囲気温度	付属品
シングルタイプ	LMU-MX	SUJ2相当	樹脂 (ジュラコンM90相当)	-20~80℃	シール材 ニトリルゴム
ダブルタイプ	LMUW-MX	58HRC~	樹脂 (ジュラコンM90相当)	-20~80℃	シール材 ニトリルゴム

シングルタイプ

Type	型式	dr	許公差	D	許公差	L	L1	許公差	B	許公差	W	D1	(r)	偏芯 (最大)	ボール 条列	基本定格荷重 C (動) N	Co (静) N	質量 (g)	
LMU-MX	10	10	0	19	0	39	29	0	19.4	0	1.3	18	0.4	0.012	4	372	549	35	
	12	12	-0.009	21	-0.013	41	30	-0.2	20.4	-0.4	20	20	0.8			412	598	45	
	16	16	0	28	0	49	37	0	23.3	0	27	27	1.5			775	1180	80	
	20	20	0	32	0	56	42	0	27.3	0	30.5	30.5	1.5			882	1370	109	
	LMUW-MX	25	25	-0.010	40	-0.016	77	59	0	37.3	0	1.85	38	1.5	0.015	5	980	1570	255
		30	30	0	45	0	84	64	0	40.8	0	2.1	43	1.5			1570	2740	286
		35	35	0	52	0	92	70	0	45.3	0	2.1	49	1.5			1670	3140	453
		40	40	0	60	0	102.5	80	-0.3	56.3	0	2.6	57	1.5			2160	4020	687
		50	50	-0.012	80	-0.019	128	100	0	68.8	0	2.6	76.5	1.5			3820	7940	1763

ダブルタイプ

Type	型式	dr	許公差	D	許公差	L	L1	許公差	B	許公差	W	D1	(r)	偏芯 (最大)	ボール 条列	基本定格荷重 C (動) N	Co (静) N	静的許容モーメント (Mo) N・m	質量 (g)	
LMUW-MX	10	10	0	19	0	64.5	55	0	41.4	0	1.3	18	0.4	0.015	4	588	1100	7.24	66	
	12	12	-0.010	21	-0.016	67.5	57	0	43.4	-0.5	20	20	0.8			657	1200	10.9	84	
	16	16	0	28	0	82	70	-0.3	49.8	0	1.6	27	1.5			1230	2350	19.7	152	
	20	20	0	32	0	93	80	0	57.8	0	1.6	30.5	1.5			1400	2740	26.8	191	
	LMUW-MX	25	25	-0.012	40	-0.019	130	112	0	78.3	0	1.85	38	1.5	0.020	5	1560	3140	43.4	459
		30	30	0	45	0	142	123	0	85.3	0	2.1	43	1.5			2490	5490	82.8	504
		35	35	0	52	0	155.5	135	0	94.8	-0.6	2.1	49	1.5			2650	6270	110	823
		40	40	0	60	0	175	151	-0.4	116.8	0	2.6	57	1.5			3430	8040	147	1203
		50	50	-0.015	80	-0.022	220	192	0	142.8	0	2.6	76.5	1.5			6080	15900	397	3163

kgf=N×0.101972

潤滑ユニットMX長期間メンテナンスフリーを実現します。

■特長: 取付用フランジをねじ止めできるため、組付が便利な規格です。

ミスミオリジナル



Type	外筒	ボール	パッドケース/保持器	使用雰囲気温度	付属品
丸フランジ	LHFR-MX	SUJ2相当	樹脂 (ジュラコンM90相当)	-20~80℃	シール材 ニトリルゴム
角フランジ	LHFS-MX	58HRC~	樹脂 (ジュラコンM90相当)	-20~80℃	シール材 ニトリルゴム
二面フランジ	LHFC-MX	58HRC~	樹脂 (ジュラコンM90相当)	-20~80℃	シール材 ニトリルゴム
	LHFRM-MX	58HRC~	樹脂 (ジュラコンM90相当)	-20~80℃	シール材 ニトリルゴム

Type	型式	dr	許公差	D	許公差	L	L1	許公差	H	T	d	d1	t	P.C.D.	W	F	A	偏芯	ボール 条列	基本定格荷重 C (動) N	Co (静) N	質量 (g)			
LHFR-MX	10	10	0	19	0	39	29	0	40	6	4.5	7.5	4.1	29	30	—	29	0.012	4	372	549	76	56	68	
	12	12	-0.009	21	-0.016	41	30	0	42	6	4.5	7.5	4.1	32	32	—	32	0.012	4	412	598	80	61	72	
	16	16	0	28	0	49	37	0	48	8	5.5	9	5.1	38	37	22	31	0.015	5	775	1180	127	111	119	
	20	20	0	32	0	56	42	0	54	8	5.5	9	5.1	43	42	24	36	0.015	5	882	1370	191	156	178	
	LHFRM-MX	25	25	-0.010	40	-0.019	77	59	±0.3	62	8	5.5	9	5.1	51	50	32	40	0.015	5	980	1570	359	319	344
		30	30	0	45	0	84	64	±0.3	74	10	6.6	11	6.1	60	58	35	49	0.015	5	1570	2740	494	399	412
		35	35	0	52	0	92	70	±0.3	82	10	6.6	11	6.1	67	64	38	55	0.020	6	1670	3140	678	588	603
		40	40	0	60	0	102.5	80	±0.3	96	13	9	14	8.1	78	75	45	64	0.020	6	2160	4020	1093	913	946
		50	50	-0.012	80	-0.022	128	100	±0.3	116	13	9	14	8.1	98	92	56	80	0.020	6	3820	7940	2263	2063	2100

kgf=N×0.101972

Price 価格	標準価格	個別対応	¥基準単価							
dr	ストレートシングル	ストレートダブル	丸フランジ		角フランジ		二面フランジ			
	LMU-MX	LMUW-MX	LHFR-MX	LHFRM-MX	LHFS-MX	LHFSM-MX	LHFC-MX	LHFCM-MX		
10	620	920	870	1,090	930	1,160	940	1,200		
12	610	950	930	1,160	980	1,240	1,000	1,270		
16	760	1,210	1,160	1,470	1,240	1,570	1,250	1,590		
20	1,000	1,620	1,400	1,770	1,480	1,890	1,480	1,890		
25	1,260	2,330	2,010	2,530	2,140	2,700	2,120	2,680		
30	1,740	3,070	2,710	3,430	2,890	3,660	2,840	3,620		
35	2,580	4,200	4,190	5,000	4,480	5,300	4,640	5,570		
40	3,430	5,760	5,270	6,380	5,650	6,780	5,870	7,130		
50	4,240	7,170	6,960	9,120	7,490	9,660	7,740	10,240		

●数量スライド価格 (1円未満切り捨て) P133

数量区分	標準価格	個別対応
数量	1~9	10~20
割引率	5%	10%
出荷日	通常	お見積り

Order 注文例: LMU-MX16 大口

Delivery 出荷日: 在庫品 翌日出荷 P133

●ご希望によりPM6.00迄、当日出荷受付け致します。

●各種グリース対応サービス不可

●表示数量を超えてご注文ください。

潤滑ユニットMX付リニアブッシュ

—フランジ付ダブル/センターフランジダブル—



■新価格
■スライド価格大幅アップ

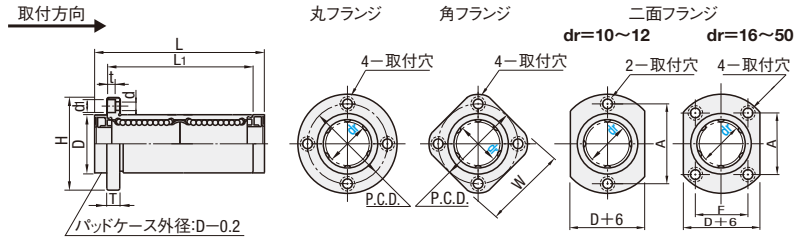
CADデータフォルダ名: 04_Linear_Bushings

潤滑ユニットMX長期メンテナンスフリーを実現します。■特長: 取付用フランジをねじ止めできるため、組付が便利な規格です。

ミスミオリジナル



Type	外筒	ボール	パッドケース/保持器	使用雰囲気温度	付属品
丸フランジタイプ/角フランジタイプ/二面フランジタイプ	材質: SUJ2相当 硬度: 58HRC~	材質: SUJ2相当 樹脂 (ジュラコンM90相当)	樹脂 (ジュラコンM90相当)	-20~80°C	シール: 材質ニトリルゴム



潤滑ユニットに加えボール部にリチウム石けん基グリスが封入されている為、ご使用前のグリス封入作業が削減できます。

型式 Type	dr	許容差	D 許容差	L	L1 許容差	H	T	d	d1	t	P.C.D.	W	F	A	偏芯	ボール 条列	※直角度	基本定格荷重			質量 (g)		
																		C (動) N	Co (静) N	Mo (静) N	丸フランジ	角フランジ	二面フランジ
LHFRW-MX	10	0	19	64.5	55	40	6	4.5	7.5	4.1	29	30	—	29	0.015	4	0.015	588	1100	7.24	102	82	94
LHFSW-MX	12	-0.010	21	67.5	57	42	6	4.5	7.5	4.1	32	32	—	32	0.015	4	0.015	657	1200	10.9	114	94	106
LHFCW-MX	16	0	28	82	70	48	6	4.5	7.5	4.1	38	37	22	31	0.015	4	0.015	1230	2350	19.7	197	172	189
LHFRWM-MX	20	0	32	93	80	54	8	5.5	9	5.1	43	42	24	36	0.020	5	0.020	1400	2740	26.8	271	236	258
LHFSWM-MX	25	-0.012	40	130	112	62	10	6.6	11	6.1	51	50	32	40	0.020	6	0.020	1560	3140	43.4	559	519	544
LHFCWM-MX	30	0	45	142	123	74	10	6.6	11	6.1	60	58	35	49	0.025	6	0.025	2490	5490	82.8	704	614	669
LHFRWM-MX	35	0	52	155.5	135	82	10	6.6	11	6.1	67	64	38	55	0.025	6	0.025	2650	6270	110	1048	958	973
LHFSWM-MX	40	-0.015	60	175	151	96	13	9	14	8.1	78	75	45	64	0.025	6	0.025	3430	8040	147	1603	1413	1456
LHFCWM-MX	50	0	80	220	192	116	13	9	14	8.1	98	92	56	80	0.025	6	0.025	6080	15900	397	3663	3463	3500

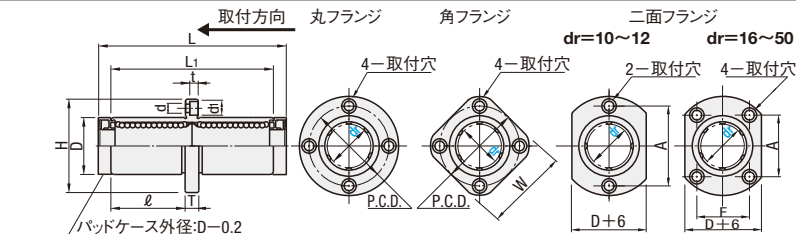
使用上の注意はP.343を参照してください。フランジ型高さ調整スペーサはP.370よりお選びいただけます。*D部とフランジ取付面の直角度 kgf=N×0.101972

潤滑ユニットMX長期メンテナンスフリーを実現します。■特長: 取付用フランジをねじ止めできるため、組付が便利な規格です。リニアブッシュ本体の中心付近でワークを取付できるため、フランジの両側にバランスよく荷重・スペースが分散されます。

ミスミオリジナル



Type	外筒	ボール	パッドケース/保持器	使用雰囲気温度	付属品
丸フランジタイプ/角フランジタイプ/二面フランジタイプ	材質: SUJ2相当 硬度: 58HRC~	材質: SUJ2相当 樹脂 (ジュラコンM90相当)	樹脂 (ジュラコンM90相当)	-20~80°C	シール: 材質ニトリルゴム



潤滑ユニットに加えボール部にリチウム石けん基グリスが封入されている為、ご使用前のグリス封入作業が削減できます。
センターフランジタイプの使用例はP.354をご参照ください。

型式 Type	dr	許容差	D 許容差	L	L1 許容差	H	T	d	d1	t	P.C.D.	W	F	A	偏芯	ボール 条列	※直角度	基本定格荷重			質量 (g)			
																		C (動) N	Co (静) N	Mo (静) N	丸フランジ	角フランジ	二面フランジ	
LHMRW-MX	10	0	19	64.5	55	24.5	40	6	4.5	7.5	4.1	29	30	—	29	0.015	4	0.015	588	1100	7.24	102	82	94
LHMSW-MX	12	-0.010	21	67.5	57	25.5	42	6	4.5	7.5	4.1	32	32	—	32	0.015	4	0.015	657	1200	10.9	114	94	106
LHMCW-MX	16	0	28	82	70	32	48	6	4.5	7.5	4.1	38	37	22	31	0.015	4	0.015	1230	2350	19.7	197	172	189
LHMRW-MX	20	0	32	93	80	36	54	8	5.5	9	5.1	43	42	24	36	0.020	5	0.020	1400	2740	26.8	271	236	258
LHMSW-MX	25	-0.012	40	130	112	52	62	10	6.6	11	6.1	51	50	32	40	0.020	6	0.020	1560	3140	43.4	559	519	544
LHMCW-MX	30	0	45	142	123	56.5	74	10	6.6	11	6.1	60	58	35	49	0.020	6	0.020	2490	5490	82.8	704	614	669
LHMRW-MX	35	0	52	155.5	135	62.5	82	10	6.6	11	6.1	67	64	38	55	0.025	6	0.025	2650	6270	110	1048	958	973
LHMSW-MX	40	-0.015	60	175	151	69	96	13	9	14	8.1	78	75	45	64	0.025	6	0.025	3430	8040	147	1603	1413	1456
LHMCW-MX	50	0	80	220	192	89.5	116	13	9	14	8.1	98	92	56	80	0.025	6	0.025	6080	15900	397	3663	3463	3500

使用上の注意はP.343を参照してください。フランジ型高さ調整スペーサはP.370よりお選びいただけます。*D部とフランジ取付面の直角度 kgf=N×0.101972



dr	¥基準単価											
	フランジ付ダブルタイプ						センターフランジダブルタイプ					
	丸フランジ		角フランジ		二面フランジ		丸フランジ		角フランジ		二面フランジ	
10	1,560	2,020	1,830	2,380	1,590	2,070	1,830	2,110	1,860	2,110	1,860	
12	1,660	2,160	1,940	2,540	1,680	2,200	1,940	2,270	1,980	2,270	1,980	
16	2,100	2,750	2,460	3,220	2,100	2,760	2,460	2,870	2,470	2,870	2,470	
20	2,550	3,320	2,970	3,880	2,570	3,330	2,970	3,480	2,980	3,480	2,980	
25	3,660	4,770	4,260	5,580	3,670	4,780	4,260	5,000	4,280	5,000	4,280	
30	5,050	6,580	5,890	7,730	5,070	6,590	5,890	6,920	5,910	6,920	5,910	
35	8,400	9,720	9,860	11,190	8,840	10,270	9,900	11,640	10,190	11,640	10,190	
40	10,710	12,650	12,610	14,550	11,290	13,350	12,610	14,930	13,000	14,930	13,000	
50	14,310	17,940	16,870	20,510	15,110	18,960	16,880	19,970	17,420	19,970	17,420	

数量スライド価格 (1円未満切り捨て) P.133

数量区分	標準対応	個別対応
数量	1~9	10~20
値引率	5%	10%
出荷日	通常	お見積り



Order 注文例



Delivery 出荷日



在庫品 翌日出荷 P.133



ご希望によりPM6.00迄、当日出荷受付致します。



各種グリス対応サービス不可

潤滑ユニットMX付リニアブッシュ

—インローフランジシングル/インローフランジダブル—



■新価格
■スライド価格大幅アップ

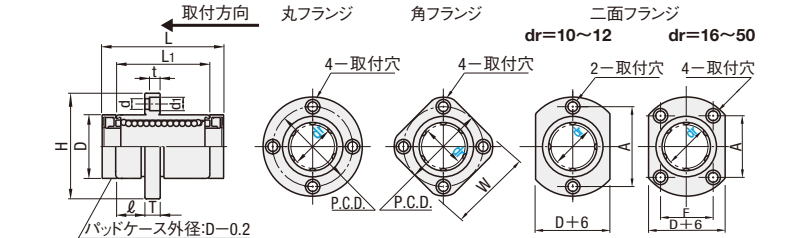
CADデータフォルダ名: 04_Linear_Bushings

潤滑ユニットMX長期メンテナンスフリーを実現します。■特長: 取付用フランジをねじ止めできるため、組付が便利な規格です。リニアブッシュ取り付けの反対側にリニアブッシュがはみ出ないため、取り付けの反対側のスペース性に優れた規格です。

ミスミオリジナル



Type	外筒	ボール	パッドケース/保持器	使用雰囲気温度	付属品
丸フランジタイプ/角フランジタイプ/二面フランジタイプ	材質: SUJ2相当 硬度: 58HRC~	材質: SUJ2相当 樹脂 (ジュラコンM90相当)	樹脂 (ジュラコンM90相当)	-20~80°C	シール: 材質ニトリルゴム



潤滑ユニットに加えボール部にリチウム石けん基グリスが封入されている為、ご使用前のグリス封入作業が削減できます。
インローフランジタイプの使用例はP.347をご参照ください。

型式 Type	dr	許容差	D 許容差	L	L1 許容差	H	T	d	d1	t	P.C.D.	W	F	A	偏芯	ボール 条列	※直角度	基本定格荷重			質量 (g)		
																		C (動) N	Co (静) N	Mo (静) N	丸フランジ	角フランジ	二面フランジ
LHIFR-MX	10	0	19	64.5	55	40	6	4.5	7.5	4.1	29	30	—	29	0.012	4	0.012	588	1100	7.24	102	82	94
LHIFS-MX	12	-0.009	21	67.5	57	42	6	4.5	7.5	4.1	32	32	—	32	0.012	4	0.012	657	1200	10.9	114	94	106
LHIFC-MX	16	0	28	82	70	48	6	4.5	7.5	4.1	38	37	22	31	0.012	4	0.012	1230	2350	19.7	197	172	189
LHIFRW-MX	20	0	32	93	80	54	8	5.5	9	5.1	43	42	24	36	0.015	5	0.015	1400	2740	26.8	271	236	258
LHIFSW-MX	25	-0.010	40	130	112	62	10	6.6	11	6.1	51	50	32	40	0.015	6	0.015	1560	3140	43.4	559	519	544
LHIFCW-MX	30	0	45	142	123	74	10	6.6	11	6.1	60	58	35	49	0.020	6	0.020	2490	5490	82.8	704	614	669
LHIFRW-MX	35	0	52	155.5	135	82	10	6.6	11	6.1	67	64	38	55	0.020	6	0.020	2650	6270	110	1048	958	973
LHIFSW-MX	40	-0.012	60	175	151	96	13	9	14	8.1	78	75	45	64	0.020	6	0.020	3430	8040	147	1603	1413	1456
LHIFCW-MX	50	0	80	220	192	116	13	9	14	8.1	98	92	56	80	0.020	6	0.020	6080	15900	397	3663	3463	3500

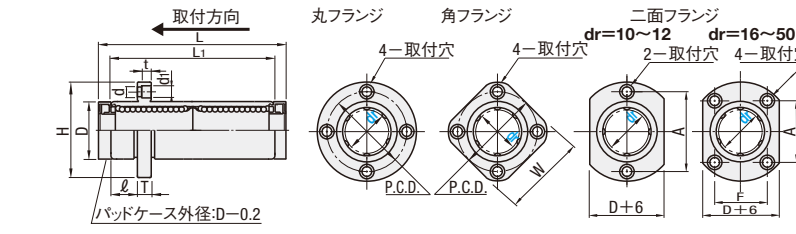
使用上の注意はP.343を参照してください。フランジ型高さ調整スペーサはP.370よりお選びいただけます。*D部とフランジ取付面の直角度 kgf=N×0.101972

潤滑ユニットMX長期メンテナンスフリーを実現します。■特長: 取付用フランジをねじ止めできるため、組付が便利な規格です。リニアブッシュ取り付けの反対側にリニアブッシュがはみ出ないため、取り付けの反対側のスペース性に優れた規格です。

ミスミオリジナル



Type	外筒	ボール	パッドケース/保持器	使用雰囲気温度	付属品
丸フランジタイプ/角フランジタイプ/二面フランジタイプ	材質: SUJ2相当 硬度: 58HRC~	材質: SUJ2相当 樹脂 (ジュラコンM90相当)	樹脂 (ジュラコンM90相当)	-20~80°C	シール: 材質ニトリルゴム



<

潤滑ユニットMX付ハウジングユニット

—トールブロック/ワイドブロックタイプ—



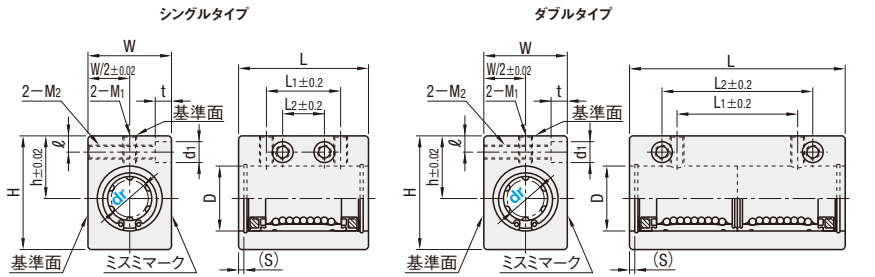
■新価格
□:スライド値引率大幅アップ

●CADデータフォルダ名: 04_Linear_Bushings

潤滑ユニットMX長期メンテナンスフリーを実現します。■特長: ハウジングの製作・リニアブッシュの組み付け工数を削減できる規格です。軸心から取付面までの高さを確保したい時に適していて、ワイドブロックより幅(W寸)がコンパクトな規格です。

ミスミオリジナル

Type	使用リニアブッシュ (型番 P.372)	ホルダ	使用雰囲気温度
シングルタイプ	LMU-MX	M材質 S表面処理	-20~80℃
ダブルタイプ	LHSS-MX LHSSW-MX	アルミ合金 白アルマイト処理	-20~80℃



RoHS10

潤滑ユニットに加えボール部にリチウム石けん基グリースが封入されている為、ご使用前のグリース封入作業が削減できます。

トールブロックタイプ

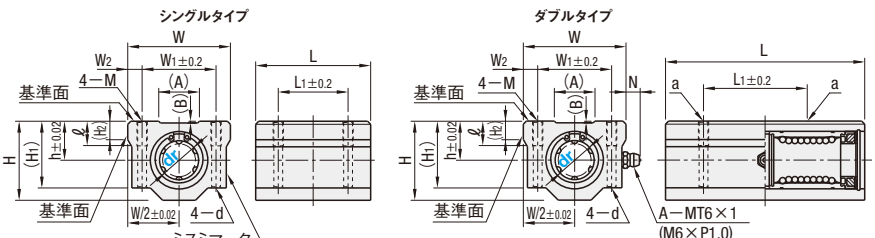
Type	dr	許容差	D (S)	L	L1	L2	h	W	H	ℓ	M1	M2	d1×t	基本定格荷重		静的許容モーメント (N・m)	質量 (g)	¥基準単価									
														C(動)N	Co(静)N			LHSS-MX	LHSSW-MX								
LHSS-MX LHSSW-MX	10	0	19	45	74	27	36	15	50	19	26	32	6	M6	M5	8×6 (M4ボルト用)	372	588	549	1100	-	7.24	92	166	1,570	2,410	
	12	0	21	47	77	27	36	15	50	20	28	34	6	M6	M5	8×6 (M4ボルト用)	412	657	598	1200	-	10.9	103	185	1,670	2,540	
	16	-0.009	28	2.3	56	93	32	52	18	65	27	36	49	7	M6	M5	9×7 (M5ボルト用)	775	1230	1180	2350	-	19.7	237	423	2,490	3,620
	20	0	32	2.8	64	106	36	58	18	70	31	42	54	8	M8	M8	11×8 (M6ボルト用)	882	1400	1370	2740	-	26.8	324	584	2,950	4,390
	25	0	40	2.2	85	144	42	80	22	100	37	52	65	9	M10	M10	14×10 (M8ボルト用)	980	1560	1570	3140	-	43.4	672	1239	3,690	5,520
	30	-0.010	45	2.2	92	156	44	90	22	110	40	58	71	9	M10	M10	14×10 (M8ボルト用)	1570	2490	2740	5490	-	82.8	843	1545	4,370	7,080

使用上の注意はP.343を参照してください。 kgf=N×0.101972

潤滑ユニットMX長期メンテナンスフリーを実現します。■特長: ハウジングの製作・リニアブッシュの組み付け工数を削減できる規格です。4つの取り付け穴で、ワークと強固に締結できる規格です。

ミスミオリジナル

Type	使用リニアブッシュ (型番 P.372)	ホルダ	使用雰囲気温度
シングルタイプ	LMU-MX	M材質 S表面処理	-20~80℃
ダブルタイプ	LHBB-MX LHBBW-MX	アルミ合金 白アルマイト処理	-20~80℃



RoHS6

潤滑ユニットに加えボール部にリチウム石けん基グリースが封入されている為、ご使用前のグリース封入作業が削減できます。 d:50のみa部に加工用ノック穴が付きます。

ワイドブロックタイプ

Type	dr	許容差	L	L1	h	H (H1)	(H2)	W	W1	W2	M	ℓ	(A)	(B)	N	基本定格荷重		静的許容モーメント (N・m)	質量 (g)	¥基準単価								
																C(動)N	Co(静)N			LHBB-MX	LHBBW-MX							
LHBB-MX LHBBW-MX	10	0	45	78	21	46	13	26	21	8	40	28	6	M5	4.3	15.5	0.4	7.5	372	588	549	1100	-	7.24	114	206	1,410	2,570
	12	0	47	81	26	50	15	28	24	42	30.5	5.75	M5	5.2	12	17.5	0.4	7	412	657	598	1200	-	10.9	125	233	1,430	2,610
	16	-0.009	56	97	34	60	19	38.5	32.5	9	50	36	7	M6	5.2	19.8	0.85	6.5	775	1230	1180	2350	-	19.7	268	450	1,660	3,120
	20	0	64	110	40	70	21	41	35	11	54	40	7	M6	5.2	21	0.5	7.5	882	1400	1370	2740	-	26.8	310	647	2,110	3,810
	25	0	85	148	50	100	26	51.5	42	12	76	54	11	M8	7	36	1	4.5	980	1560	1570	3140	-	43.4	717	1339	2,820	5,030
	30	-0.010	92	160	58	110	30	59.5	49	15	78	58	10	M8	7	39.9	0.75	5.5	1570	2490	2740	5490	-	82.8	891	1665	3,590	6,440
	35	0	102	177	60	120	34	68	54	18	90	70	10	M8	7	53	6	1670	2650	3140	6270	-	110	1314	2448	6,080	11,320	
	40	0	114	199	60	140	40	78	62	20	102	80	11	M10	8.7	61	1.5	5.5	2160	3430	4020	8040	-	147	1873	3526	8,100	15,230
	50	-0.012	138	243	80	160	52	102	80	25	122	100	11	M10	8.7	81	5.5	5.5	3820	6080	7940	15900	-	397	3821	7256	11,140	21,100

使用上の注意はP.343を参照してください。 kgf=N×0.101972

Price 価格

数量区分 標準対応 個別対応

数量 1~9 10~20 21~34 35~50 51~

値引率 標準率 5% 10% 25% お見積り

出荷日 通常 お見積り

表示数量超えはWOSにてご確認ください。

Order 注文例

型式 LHSS-MX16 LHBBW-MX25

各種グリース対応サービス不可

Delivery 出荷日

在庫品 翌日出荷 P.133

ご希望によりPM6:00迄、当日出荷受付致します。

リニアボールブッシュ

—シングル/ダブルタイプ— —フランジ付シングル/ダブルタイプ—



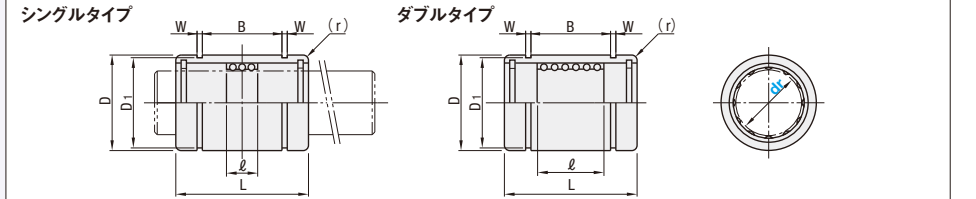
■新価格
□:スライド値引率大幅アップ

●CADデータフォルダ名: 04_Linear_Bushings

特長: 回転運動と有限の直動運動および複合運動が可能です。

業界標準

タイプ	Type	外筒	ボール	保持器	使用雰囲気温度
シングル	LBUS	M材質 H硬度	M材質	M材質	-20~110℃
ダブル	LBUW	SUJ2相当 58HRC~	SUJ2相当	A5052S	-20~110℃
シングル	SLBUS	SUS440C相当 56HRC~	SUS440C相当	A5052S	-20~120℃
ダブル	SLBUW	SUS440C相当 56HRC~	SUS440C相当	A5052S	-20~120℃



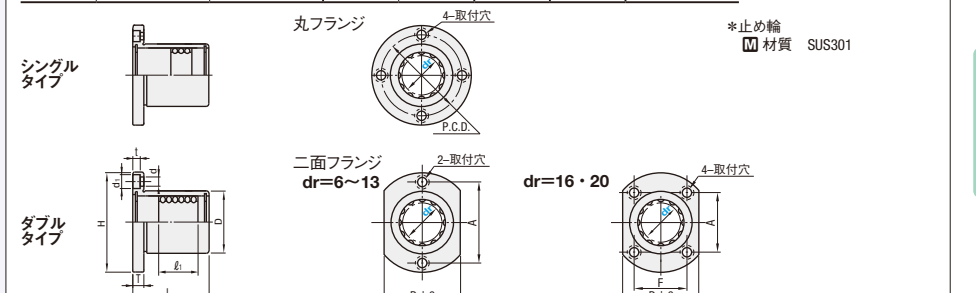
型式	最大ストローク	ボール列数	ℓ	D	L	B	W	D1	(r)	基本定格荷重 (N・m)				質量 (g)	¥基準単価									
										C(動)N	Co(静)N	N	(N・m)		LBUS	SLBUS	LBUW	SLBUW						
シングルタイプ	dr	許容差	シングル	ダブル	シングル	ダブル	シングル	ダブル	シングル	ダブル	シングル	ダブル	シングル	ダブル	シングル	ダブル	シングル	ダブル						
	5	-0.008	13	6	5.9	9.4	10	-0.009	15	-0.12	8	9.6	131	209	106	212	-	1.38	4	5	780	1,800	1,020	2,350
	6	0	15	7	8.3	12.3	12	0	19	11.3	1.1	11.5	210	333	164	328	-	2.18	8	8	870	2,010	1,130	2,610
	8	0	24	8	8.8	16.8	15	-0.011	24	15.3	1.8	14.3	323	512	278	556	-	4.31	15	17	860	1,980	1,120	2,570
ダブルタイプ	10	-0.009	30	8	10.8	21.8	19	0	29	19.4	1.3	20	499	793	408	815	-	7.24	30	33	880	2,020	1,140	2,630
	12	0	32	8	10.4	22.4	21	0	30	20.4	1.6	22	722	1146	579	1157	-	10.9	32	36	910	2,100	1,180	2,730
	13	0	34	10	11.4	23.4	23	-0.013	32	20.4	1.6	22	773	1226	634	1268	-	11.6	45	49	980	2,250	1,270	2,930
	16	0	40	16	12.8	24.8	28	0	37	23.3	1.6	27	1330	2112	1029	2058	-	19.7	72	79	1,130	2,590	1,470	3,370
20	-0.010	46	28	14.8	23.8	32	-0.016	42	27.3	1.6	30.5	1609	2554	1517	3035	-	26.8	94	102	1,470	3,370	1,900	4,390	

使用上の注意はP.343を参照してください。フランジ型高さ調整スペースはP.370から選べいただけます。納品時に防錆油を塗布しています。 kgf=N×0.101972

特長: 回転運動と有限の直動運動および複合運動が可能で、取付用フランジをねじ止めできるため組付に便利な規格です。

業界標準

タイプ	Type	外筒	ボール	保持器	使用雰囲気温度
シングル	LBHR	M材質 H硬度	M材質	M材質	-20~110℃
ダブル	LBHRW	SUJ2相当 58HRC~	SUJ2相当	A5052S	-20~110℃
	LBHC	SUJ2相当 58HRC~	SUJ2相当	A5052S	-20~110℃
	LBHCW	SUJ2相当 58HRC~	SUJ2相当	A5052S	-20~110℃



dr	許容差	最大ストローク	ボール列数	ℓ1	D	L	H	T	d	d1	t	P.C.D.	F	A	偏芯	精度	基本定格荷重				静的許容モーメント (N・m)			
																	シングル	ダブル	シングル	ダブル		シングル	ダブル	シングル
6	0	15	7	8.3	12.3	12	0	19	28	5	3.5	6	3.1	20	-	20	0.012	0.012	210	333	164	328	-	2.18
8	0	24	8	8.8	16.8	15	-0.013	24	32	24	-	24	-	24	-	24	0.012	0.012	323	512	278	556	-	4.31
10	0	30	8	10.8	21.8	19	0	29	40	29	-	29	-	29	-	29	0.012	0.012	499	793	408	815	-	7.24
12	-0.009	32	8	10.4	22.4	21	0	30	42	32	-	32	-	32	-	32	0.012	0.012	722	1146	579	1157	-	10.9
13	0	34	10	11.4	23.4	23	-0.016	32	43	33	-	33	-	33	-	33	0.012	0.012	773	1226	634	1268	-	11.6
16	0	40	16	12.8	24.8	28	0	37	48	38	-	38	-	38	-	38	0.015	0.015	1330	2112	1029	2058	-	19.7
20	-0.010	46	28	14.8	23.8	32	-0.019	42	54	43	-	43	-	43	-	43	0.015	0.015	1609	2554	1517	3035	-	26.8

使用上の注意はP.343を参照してください。納品時に防錆油を塗布しています。 *D部とフランジ取付面の直角度 kgf=N×0.101972

Order 注文例

型式 LBHR10

在庫品 翌日出荷 P.133

ご希望によりPM6:00迄、当日出荷受付致します。

Price 価格

数量区分 標準対応 個別対応

数量 1~19 20~34 35~49 50~100 101~

値引率 標準率 5% 10% 25% お見積り

出荷日 通常 お見積り

表示数量超えはWOSにてご確認ください。

数量区分 標準対応 個別対応

数量 1~19 20~34 35~49 50~100 101~

値引率 標準率 5% 10% 25% お見積り

出荷日 通常 お見積り

表示数量超えはWOSにてご確認ください。

リニアボールブッシュの特長と使用上の注意点 (製品仕様)

- ボールを利用した転がり軸受で、直線運動と回転運動が可能です。
- ボールと軸面は点接触のため、低摩擦の転がり運動が可能です。
- リニアブッシュと互換性があり、均等に荷重がかかります。
- リニアボールブッシュには、外径公差6シヤフト P.151~263がご利用できます。予圧で使用する場合は、外径公差h5シヤフトを推奨します。

(使用上の注意)