

# SET COLLARS セットカラー

最新の価格・納期・規格情報はWEBをご覧ください。

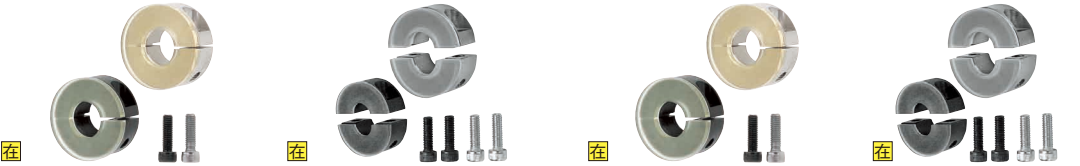
セットカラー  
SET COLLARS



製品名 止めねじ固定-スタンダードタイプ/幅広タイプ P307      -コンパクトタイプ- P308      スリット-スタンダードタイプ- P309



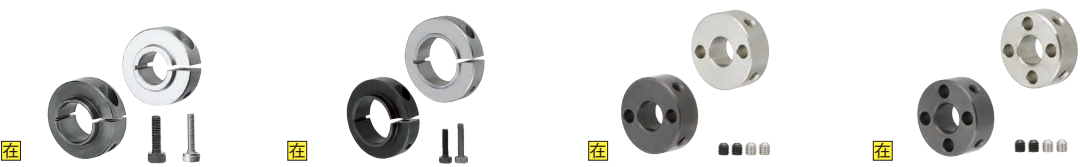
-コンパクトタイプ- P310      セバレート-スタンダードタイプ- P311      -コンパクトタイプ- P312      -バランスタイプ- P312



ウレタン付スタンダード-スリットタイプ- P313      -セバレートタイプ- P313      ウレタン付コンパクト-スリットタイプ- P313      -セバレートタイプ- P313



ねじインサート入り(軽量化対応)-樹脂タイプ- P314      -アルミタイプ- P314      ヘアリング固定用-止めねじタイプ- P315      -止めねじコンパクトタイプ- P316



ヘアリング固定用-スリットタイプ- P317      -スリットコンパクトタイプ- P318      止めねじ固定-2ホール/2タップタイプ- P319      -4ホール/4タップタイプ- P319



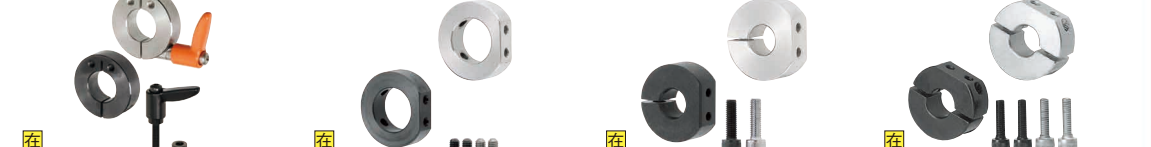
スリット-2ホール/3ホール/3タップタイプ- P320      -2ホール/2タップタイプ- P321      -3ホール/3タップタイプ- P322      セバレート-2ホール/2タップタイプ- P323



くさび-2ホール/2タップタイプ- P325      -3ホール/3タップタイプ- P325      クランプレバー付コンパクト くさび-Dカットタイプ- P326      くさび-側面取付穴タイプ- P326



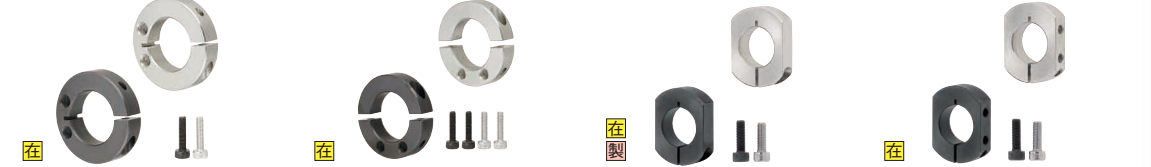
クランプレバー付スタンダード-スリットタイプ- P327      -Dカットタイプ- P327      -側面取付穴タイプ- P327      クランプレバー付コンパクト-Dカットタイプ- P328



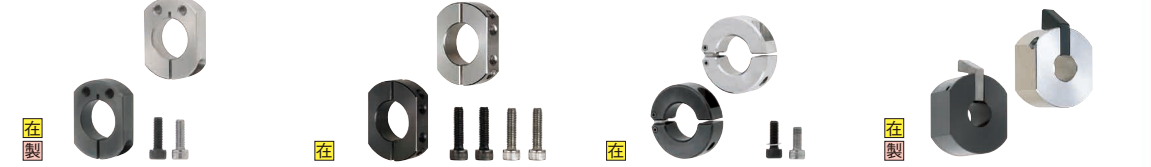
-側面取付穴タイプ- P328      Dカットスタンダード-止めねじタイプ- P329      -スリットタイプ- P329      -セバレートタイプ- P329



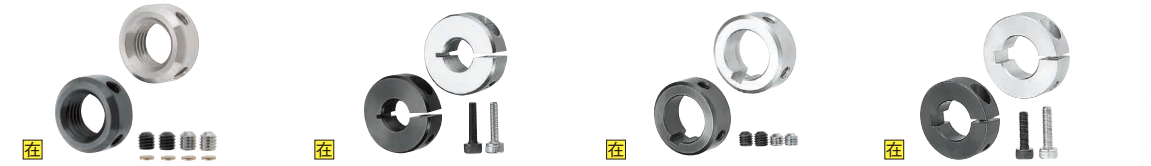
Dカットコンパクト-スリットタイプ- P330      -セバレートタイプ- P330      側面取付穴スタンダード-スリットタイプ- P331      -セバレートタイプ- P331



側面取付穴コンパクト-スリットタイプ- P332      -セバレートタイプ- P332      2面カット-スリットスタンダードタイプ- P333      -スリットカット面取付穴タイプ- P333



2面カット-スリット側面取付穴タイプ- P333      -セバレートカット面取付穴タイプ- P333      ヒンジタイプ P334      ワンタッチタイプ-スタンダード/取付穴- P334



内ねじ付-止めねじタイプ- P335      -スリットタイプ- P335      キー逃がし溝付-止めねじタイプ- P336      -スリットタイプ- P336



# セットカラー -止めねじ固定-

-スタンダードタイプ/幅広タイプ-



# セットカラー -止めねじ固定-

-コンパクトタイプ-



CADデータフォルダ名: 03\_Set\_Collars

CADデータフォルダ名: 03\_Set\_Collars



Type	材質	S表面処理	A付属品
スタンダードタイプ 幅広タイプ			止めねじ2本
SCCN SCC	S45C相当	四三酸化鉄皮膜	MSCM435相当
PSCCN PSCC		無電解ニッケルメッキ	
SSCCN SSCC	SUS304相当		
SCCA			M SUS304相当
SCCAW	2000系アルミ合金	白アルマイト	
SCCAB		黒アルマイト	

Type	型式	D	B 選択	D1	d1	(C)	止めネジ M×長さ	¥基準単価					
								SCCN	PSCCN	SSCCN	SCCAW	SCCAB	
(スタンダードタイプ)	3	+0.05 +0.01	*6 8	7	4.5	0.2	M3×3	60	150	160	110	180	210
	4		*6 8	8	5.5		M4×3	80	160	160	120	190	220
	5		*6 8 10	11	10		M5×4	75	180	190	130	220	250
	6		*6 *8 *10	12	11		M4×3	85	180	190	140	220	250
	8		*6 *8 *10	14	12		M5×4	90	230	220	150	230	260
	10		*6 *8 *10	16	13		M4×3	90	230	220	180	240	270
	12		6 *8 *10 12	20	15		B6のみ	100	270	260	190	250	280
	13		*8 *10 12	22	18		M4×3	150	280	270	200	-	-
	15		*8 *10 *12	24	20		M5×4	170	320	300	220	300	350
	16		8 *10 12 15	26	22		M6×5	180	350	310	230	340	-
	18・20		*10 *12 *15	32	27		B8のみ	170	380	380	260	420	450
	25		*12 15 18	38	31		M5×4	220	490	620	380	480	-
	30		*15 18 20	46	38		M8×6	310	630	680	390	660	710
	35		*15 18 20	50	40		M10×8	390	810	1,000	600	-	-
	40		18 20 22	60	45		M10×8	660	950	1,400	850	990	-
50	20 *22 25	70	55		750	1,140	1,680	990	1,270	1,320			

Type	型式	DH7	B 選択	D1	d1	(C)	止めネジ M×長さ	¥基準単価			
								SCC	PSCC	SSCC	
(幅広タイプ)	5	+0.012 0	6 *8	14	14	0.5	M4×4	75	210	240	
	6		6 *8	15	15			85	-	-	
	8		*8 *10	16	16			90	240	250	
	10		8 *10	18	13			90	240	270	
	12		8 *10 12	20	16			100	250	310	
	13		*8 *10	22	20			M5×5	100	300	-
	15		8 *10	26	24			M4×4	150	-	-
	20		*12	28	24			M5×5	150	290	310
	25		10 12 15	32	29			M4×4	170	320	360
	30		12 15 *18	42	38			M5×5	170	380	480
	35		*20	45	42			M6×6	220	480	720
	40		*20 *22	49	47			M8×8	310	650	760
	50		*25	59	47			M10×10	410	-	-
				72	55				510	-	-
				79	65				860	-	-
					1,110	-	-				

Order 注文例

型式 - B  
SCCN12 - 10  
SF-SSCCN16 - 12  
脱脂洗浄サービス P130

Delivery 出荷日

在庫品 翌日出荷 P133  
ご希望によりPM6:00迄、当日出荷受付致します。

Price 価格

数量スライド価格 (1円未満切り捨て) P133

数量区分	標準対応		個別対応	
	小口	大口	小口	大口
数量	1~29	30~39	40~49	50~100
値引率	5%	10%	15%	18%
出荷日	通常		お見積り	

SCCA・SCCAW・SCCAB

数量区分	標準対応		個別対応	
	小口	大口	小口	大口
数量	1~29	30~39	40~50	51~100
値引率	10%	15%	23%	お見積り
出荷日	通常		お見積り	

SCC・PSCC・SSCC

数量区分	標準対応		個別対応	
	小口	大口	小口	大口
数量	1~29	30~39	40~50	51~100
値引率	5%	10%	18%	お見積り
出荷日	通常		お見積り	

Alteration 追加加工

型式 - B - (KB・WKB)  
SCCN12 - 10 - KB

Alterations

ローレットノブ付属 (手締めタイプ)

Code KB (1コ) / WKB (2コ)

Spec. ローレットノブを付属します。  
※詳細寸法は右記参照

止めねじもそのまま付属します。  
指定方法 KB (または WKB)

3 ≤ D ≤ 25  
8 ≤ B ≤ 18

¥/1Code KB : B8 ¥200/B10 ¥12 ¥300/B15 ¥18 ¥400  
WKB : B8 ¥400/B10 ¥12 ¥600/B15 ¥18 ¥800

- 特長
- 六角穴付止めねじからセットカラー用ノブに変更することで、セットカラーの取付け・取外しが工具を使用せず手締めで容易にできます。
  - ねじ部に緩み防止処理を施しております(詳細はP315)。「B選択」寸法と「M(並目)」寸法の一致するノブを付属します。例)SCCN10-8にノブ付属をする場合、B8、M4のローレットノブが付属されます。

ローレットノブ詳細

B 選択	M (並目)	D	L	T
8	3	7.5	6	3
	4		8	
	5		6	
10	4	9.5	8	4
	5		6	
	6		8	
12	5	11.5	10	5
	6		8	
	6		10	
15	6	14.5	10	5
	6		10	
18	6	15.5	10	5
	6		10	

緩み防止処理  
主成分: ナイロン樹脂  
使用可能温度: -40~150°C  
材質: SUS304

特長: スタンダードタイプ(P307)と比較して、最大で幅(B寸法)25%、外径(D1寸法)15%コンパクトになります。

コンパクトタイプ

Type	材質	S表面処理	A付属品
SCCJ	S45C相当	四三酸化鉄皮膜	MSCM435相当
PSCCJ		無電解ニッケルメッキ	
SSCCJ	SUS304相当		M SUS304相当

Type	型式	D	B 選択	D1	d1	(C)	止めネジ M×長さ	¥基準単価							
								SCCJ	PSCCJ	SSCCJ					
(コンパクトタイプ)	3	+0.05 +0.01	5	7	-	0.2	M3×3	120	-	-					
	4			8				150	-	300					
	5			11				130	270	300					
	6			12				150	280	300					
	8			14				160	330	340					
	10			16				210	330	340					
	12			19				240	540	550					
	13			20				230	-	410					
	15			22				300	610	620					
	20			6				27	22.5	-	0.5	M4×3	350	720	730
													350	720	730
													540	900	910
													540	900	910
													540	900	910
													580	1,150	1,170
580		1,150	1,170												
830		1,180	1,380												
830		1,180	1,380												
900		1,380	1,920												
900	1,380	1,920													

Order 注文例

型式 - B  
SCCJ15 - 5  
SSCCJ25 - 10  
SF-SSCCJ15 - 5  
脱脂洗浄サービス P130

Delivery 出荷日

在庫品 翌日出荷 P133  
ご希望によりPM6:00迄、当日出荷受付致します。

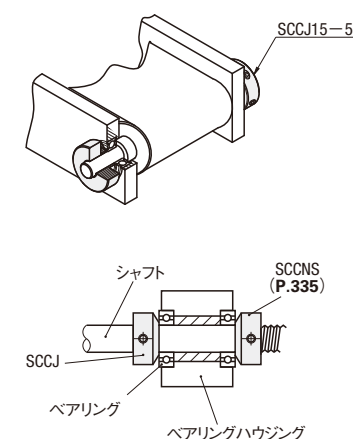
Price 価格

数量スライド価格 (1円未満切り捨て) P133

数量区分	標準対応		個別対応	
	小口	大口	小口	大口
数量	1~14	15~29	30~40	41~99
値引率	5%	15%	35%	40%
出荷日	通常		お見積り	

Example 使用例

表示数量超えはWOSIにてご確認ください。



コンパクト比較表

D	コンパクトの差		コンパクト		スタンダード(P307)	
	B(肉厚)	D1(外径)	B(肉厚)	D1(外径)	B(肉厚)	D1(外径)
3	-1	0	5	7	6	7
4	-1	0	5	8	6	8
5	-1	0	5	11	6	11
6	-1	0	5	12	6	12
8	-1	0	5	14	6	14
10	-1	0	5	16	6	16
12	-1	-1	5	19	6	20
13	-3	-2	5	20	8	22
15	-3	-2	5	22	8	24
20	-4	-5	6	27	10	32
25	-4	-6	8	32	12	38
30	-5	-7	10	39	15	46
35	-5	-6	10	44	15	50
40	-5	-9	15	51	20	60

3 セットカラー



# セットカラー -スリット-

## -スタンダードタイプ-



● CADデータフォルダ名: 03\_Set\_Collars

■ 特長: 止めねじ固定タイプ(P307)と比較して、締結による軸の損傷を避けることができます。

■ スタンダードタイプ

RoHS 10

Type	材質	S表面処理	A付属品
SCS	S45C相当	四三酸化鉄皮膜	六角穴付ボルト1本
PSCS	—	無電解ニッケルメッキ	—
SSCS	SUS304相当	—	—
SCSA	2000系アルミ合金	—	MUS304相当
SCSAW	—	白アルマイト	—
SCSAB	—	黒アルマイト	—

● 2000系アルミ合金のネジインサート入りタイプ P314

● D寸60・80・100(SCSのみ)にZ寸部のスリット加工はありません。

● 取付穴付はP320・331にございます。

● 締結試験 最大スラスト荷重データをP306に記載しております。

25 (6.3 / 0.05)

\*D3 ~ D25 : C0.5  
D30 ~ D60 : C1  
D80 ~ D100 : C1.5

型式 Type	D	B 選択	D1	M (並目)	d	R	W	X	Y	(Z)	¥基準単価																								
											SCS	PSCS	SSCS																						
3	8	16	M3	3.4	3	1	4.5	2.2	3~5	290	390	560																							
													5	3	3.5~6	290	390	580																	
													5.5	4	5~6.5	330	400	620																	
													6.5	4	6~7	330	400	620																	
													6	10	20	M4	4.5	3.75	6	6	6~6.5	330	410	690											
																									6	330	410	720							
																									8	380	470	750							
																									10	380	470	750							
													8	12	25	M5	5.5	4.5	8	8	7~9	380	470	750											
																									12	420	510	760							
																									15	420	510	760							
																									8	410	500	770							
10	410	500	770																																
12	410	500	770																																
10	15	30	M6	6.6	6	9	5	8~10	410	500	770																								
												10	410	500	770																				
												12	440	540	840																				
												15	460	560	880																				
												12	18	35	M8	9	7	10	6	9~10	410	500	770												
																								10	410	500	770								
																								12	440	540	840								
																								15	460	560	880								
																								15	20	40	M10	11	9	11	8	11~13	480	590	860
												11	430	500	860																				
												12	490	610	880																				
13	490	600	860																																
12	490	600	910																																
16	22	45	M12	13	10	12	6	11~12	480	590	860																								
												10	410	530	770																				
												11	430	500	860																				
												12	490	610	880																				
												13	490	600	860																				
												12	490	600	910																				
												18・20	25	50	M14	15	11	13	7	13~14	590	810	1,120												
																								10	410	530	770								
																								11	430	500	860								
																								12	490	610	880								
																								13	490	600	860								
																								12	490	600	910								
25	30	60	M16	18	13	15	8	13~15	590	—	—																								
																								10	410	530	770								
																								11	430	500	860								
																								12	490	610	880								
																								13	490	600	860								
																								12	490	600	910								
												30	35	70	M18	21	14	16	9	16~18	670	880	1,250												
																								10	410	530	770								
																								11	430	500	860								
																								12	490	610	880								
																								13	490	600	860								
																								12	490	600	910								
40	40	85	M20	24	15	17	10	18~20	750	1,070	1,660																								
																								10	410	530	770								
																								11	430	500	860								
																								12	490	610	880								
																								13	490	600	860								
																								12	490	600	910								
												50	45	95	M22	27	16	18	11	21	830	1,300	2,030												
																								10	410	530	770								
																								11	430	500	860								
																								12	490	610	880								
																								13	490	600	860								
																								12	490	600	910								
60*2	50	110	M24	30	17	19	12	23	940	1,480	2,810																								
																								10	410	530	770								
																								11	430	500	860								
																								12	490	610	880								
																								13	490	600	860								
																								12	490	600	910								
												80*2	55	130	M26	33	18	20	13	26	1,260	1,880	4,350												
																								10	410	530	770								
																								11	430	500	860								
																								12	490	610	880								
																								13	490	600	860								
																								12	490	600	910								
100*2	60	150	M30	36	19	21	14	28	1,450	—	—																								
																								10	410	530	770								
																								11	430	500	860								
																								12	490	610	880								
																								13	490	600	860								
																								12	490	600	910								

\*1 B寸20はSCSのみとなります (D18の場合は選択不可) \*2 D寸60・80・100はSCSのみとなります。Z寸部のスリット加工はありません。

型式 Type	D	B 選択	D1	M (並目)	d	R	W	X	Y	(Z)	¥基準単価																	
											SCSA	SCSAW	SCSAB															
3	8	16	M3	3.4	3	1	4.5	2.2	3	270	330	—																
													5	3	3.5	290	380	490										
													5.5	4	5	320	420	540										
													6	4	6	340	420	540										
													6	10	20	M4	4.5	3.75	6	7	7	340	430	550				
																									10	360	430	550
																									10	360	430	550
																									10	360	430	550
													8	12	25	M5	5.5	4.5	8	5	8	360	430	550				
																									10	360	430	550
																									12	360	430	550
																									10	360	430	550
12	360	430	550																									
12	360	430	550																									
10	15	30	M6	6.6	6	9	6	9	360	430	550																	
												10	360	430	550													
												12	360	430	550													
												10	360	430	550													
												12	360	430	550													
												12	360	430	550													
												13	18	35	M8	9	7	10	7	10	360	430	550					
																								10	360	430	550	
																								12	360	430	550	
																								10	360	430	550	
																								12	360	430	550	
																								12	360	430	550	
15	20	40	M10	11	9	11	8	11	360	430	550																	
																								10	360	430	550	
																								12	360	430	550	
																								10	360	430	550	
																								12	360	430	550	
																								12	360	430	550	
												20	25	50	M12	13	10	12	9	12	360	430	550					
																								10	360	430	550	
																								12	360	430	550	
																								10	360	430	550	
																								12	360	430	550	
																								12	360	430	550	
30	35	70	M16	18	13	15	11	14	360	430	550																	
																								10	360	430	550	
																								12	360	430	550	
																								10	360	430	550	
																								12	360	430	550	
																								12	360	430	550	
												40	40	85	M20	24	15	17	12	16	360	430	550					
																								10	360	430	550	
																								12	360	430	550	
																								10	360	430	550	
																								12	360	430	550	
																								12	360	430	550	
50	45	95	M24	30	17	19	13	18	360	430	550																	
																								10	360	430	550	
																								12	360	430	550	
																								10	360	430	550	
																								12	360	430	550	
																								12	360	430	550	

■ スタンダードタイプ

RoHS 10

Type	材質	S表面処理	A付属品
SCS	S45C相当	四三酸化鉄皮膜	六角穴付ボルト1本
PSCS	—	無電解ニッケルメッキ	—
SSCS	SUS304相当	—	—
SCSA	2000系アルミ合金	—	MUS304相当
SCSAW	—	白アルマイト	—
SCSAB	—	黒アルマイト	—

● 2000系アルミ合金のネジインサート入りタイプ P314

● D寸60・80・100(SCSのみ)にZ寸部のスリット加工はありません。

● 取付穴付はP320・331にございます。

● 締結試験 最大スラスト荷重データをP306に記載しております。

25 (6.3 / 0.05)

\*D3 ~ D25 : C0.5  
D30 ~ D60 : C1  
D80 ~ D100 : C1.5

# セットカラー -スリット-

## -コンパクトタイプ-



● CADデータフォルダ名: 03\_Set\_Collars

■ 特長: スタンダードタイプ(P309)と比較して、最大で幅(B寸法)33%、外径(D1寸法)16%コンパクトになります。

■ コンパクトタイプ

RoHS 10

Type	材質	S表面処理	A付属品
SCSJ	S45C相当	四三酸化鉄皮膜	六角穴付ボルト1本
PSCSJ	—	無電解ニッケルメッキ	—
SSCSJ	SUS304相当	—	MUS304相当

● 締結試験 最大スラスト荷重データをP306に記載しております。

25 (6.3 / 0.05)

\*D5 ~ D25 : C0.5  
D30 ~ D50 : C1

型式 Type	D	B	D1	M (並目)	d	R	W	X	Y	(Z)	¥基準単価																								
											SCSJ	PSCSJ	SSCSJ																						
5	8	16	M3	3.4	3	1	4.5	2.2	3~5	290	390	560																							
													5	3	3.5~6	290	390	580																	
													5.5	4	5~6.5	330	400	620																	
													6.5	4	6~7	330	400	620																	
													6	10	20	M4	4.5	3.75	6	6	6~6.5	330	410	690											
																									6	330	410	720							
																									8	380	470	750							
																									10	380	470	750							
													8	12	25	M5	5.5	4.5	8	5	7~9	380	470	750											
																									12	420	510	760							
																									15	420	510	760							
																									8	410	500	770							
10	410	500	770																																
12	410	500	770																																
10	15	30	M6	6.6	6	9	6	8~10	410	500	770																								
												10	410	500	770																				
												12	440	540	840																				
												15	460	560	880																				
												12	18	35	M8	9	7	10	7	9~10	410	500	770												
																								10	410	500	770								
																								12	440	540	840								
																								15	460	560	880								
																								15	20	40	M10	11	9	11	8	11~13	480	590	860
												11	430	500	860																				
												12	490	610	880																				
13	490	600	860																																
12	490	600	910																																
16	22	45	M12	13	10																														



# セットカラー -セパレート-

## -スタンダードタイプ-



CADデータフォルダ名: 03\_Set\_Collars

●特長: 止めねじ固定タイプ(P307)・スリットタイプ(P309)と比較して、後付けが可能でメンテナンスが容易です。

### ■スタンダードタイプ

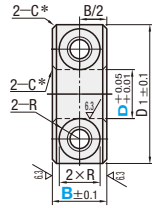
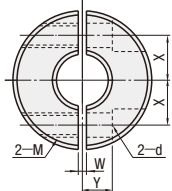
Type	材質	表面処理	付属品
SCSP	S45C相当	四三酸化鉄皮膜	六角穴付ボルト2本
PSCSP	S45C相当	無電解ニッケルメッキ	六角穴付ボルト2本
SSCSP	SUS304相当	—	六角穴付ボルト2本
SCNPA	2000系アルミ合金	—	六角穴付ボルト2本
SCNPAW	アルミ合金	白アルマイト	六角穴付ボルト2本

●2000系アルミ合金のねじインサートタイプ P314  
●納入時にセットされている方向の組合せでご使用ください。



RoHS10

●取付穴付はP323・331にございます。



\*D3 ~ D25 : C0.5  
D30~D60 : C1  
D80・D100 : C1.5

型式 Type	D	B 選択	D1	M (並目)	d	R	W	X	Y	Y基準単位				
										SCSP	PSCSP	SSCSP	SCNPA	SCNPAW
3	*8	16						4.5	2.2	480	540	670	400	520
4	*8	18		M3	3.4	3		5	3	510	560	790	450	570
5	*8	20		M3	3.4	3		5.5		530	590	860	500	—
6	*8	20		M4	4.5	3.75		6	4	530	590	860	—	—
8	*8	25		M3	3.4	3		8	(7)●	560	620	930	520	650
10	*8	25		M4	4.5	3.75		8		560	590	930	—	—
12	*10	30		M5	5.5	4.5		9	5	580	650	930	520	650
15	*10	30		M6	6.6	6		9		590	670	1,040	—	—
18	*10	30		M3	3.4	3		10	6	590	670	1,050	—	—
20	*10	30		M4	4.5	3.75		10	6	600	680	1,020	—	—
25	*10	35		M4	4.5	3.75		10	6	620	820	1,040	550	680
30	*10	35		M5	5.5	4.5		10	6	630	820	1,070	—	—
35	*10	35		M6	6.6	6		10	6	670	860	1,130	—	—
40	*10	35		M4	4.5	3.75		11	5	670	860	1,130	—	—
45	*10	35		M5	5.5	4.5		11	5	630	820	1,050	550	680
50	*10	35		M6	6.6	6		11	5	700	860	1,130	—	—
60	*10	40		M4	4.5	3.75		11.5	6	630	840	1,050	560	690
70	*10	40		M5	5.5	4.5		12	6	650	860	1,130	—	—
80	*10	40		M6	6.6	6		12	6	650	840	1,070	—	—
90	*10	40		M4	4.5	3.75		13	8	680	840	1,100	560	830
100	*10	40		M5	5.5	4.5		13	8	700	860	1,130	—	—
110	*10	40		M6	6.6	6		13	8	760	940	1,260	—	—
120	*10	40		M5	5.5	4.5		14	7	790	980	1,460	—	—
130	*10	40		M6	6.6	6		14	7	810	1,000	1,490	—	—
140	*10	40		M5	5.5	4.5		15	8	890	1,100	1,550	—	—
150	*10	40		M6	6.6	6		15	8	790	980	1,460	740	880
160	*10	40		M5	5.5	4.5		14	7	810	1,000	1,490	—	—
170	*10	40		M6	6.6	6		15	8	890	1,100	1,550	—	—
180	*10	40		M5	5.5	4.5		17	7	810	1,100	1,580	860	1,000
190	*10	40		M6	6.6	6		18	7	940	1,210	1,740	—	—
200	*10	40		M5	5.5	4.5		20	10	1,120	1,300	1,970	—	—
210	*10	40		M6	6.6	6		20	10	1,040	1,530	2,070	1,250	1,420
220	*10	40		M8	9	7		23	12	1,350	1,660	2,330	—	—
230	*10	40		M6	6.6	6		26	13	1,100	1,660	2,520	1,340	1,510
240	*10	40		M8	9	7		26	13	1,360	1,910	3,240	1,480	1,660
250	*10	40		M5	5.5	4.5		32	16	1,640	2,400	4,450	1,760	1,950
260	*10	40		M10	11	9		37	18	1,840	3,890	7,200	—	—
270	*10	40		M16	18	13		50	22	3,480	6,970	—	—	—
280	*10	40		M16	18	13		50	22	5,370	10,750	—	—	—

●SCNPA・SCNPAW選択時のみX=Yとなります。

Order 注文例  
型式 - B  
SCSP10 - 15  
SCNPA15 - 10

Delivery 出荷日  
在庫品 翌日出荷 P133  
●ご希望によりPM6:00迄、当日出荷受付致します。

Price 価格  
●数量スライド価格 (●1円未満切り捨て) P133

数量区分	標準対応			個別対応
	小口	大口	大口	
数量	1~29	30~39	40~49	50~100
値引率	基準	5%	10%	18%
出荷日	通常			お見積り

数量区分	標準対応			個別対応
	小口	大口	大口	
数量	1~29	30~40	41~49	50~99
値引率	基準	5%	10%	18%
出荷日	通常			お見積り

### ●コンパクト比較表

D	コンパクトの差		コンパクト(P312)		スタンダード	
	B(肉厚)	D1(外径)	B(肉厚)	D1(外径)	B(肉厚)	D1(外径)
5	-2	-4	6	16	8	20
6	-2	-2	6	18	8	20
8	-2	-3	6	22	8	25
10	-2	-5	6	25	8	30
12	-2	-5	6	25	8	30
13	-2	-2	8	28	10	30
15	-2	-4	8	30	10	34
16	-2	-5	8	30	10	35
20	-2	-5	8	35	10	40
25	-2	-3	10	42	12	45
30	-3	-5	12	50	15	55
35	-3	-5	12	55	15	60
40	-6	-10	12	60	18	70
50	-4	-5	18	80	22	85

# セットカラー -セパレート-

## -コンパクトタイプ/バランスタイプ-

CADデータフォルダ名: 03\_Set\_Collars

●特長: スタンダードタイプ(P311)と比較して、最大幅(B寸法)33%、外径(D1寸法)14%コンパクトになります。

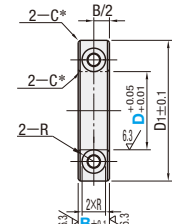
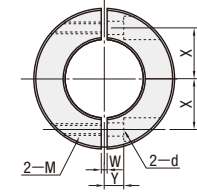
### ■コンパクトタイプ

Type	材質	表面処理	付属品
SCSPJ	S45C相当	四三酸化鉄皮膜	六角穴付ボルト2本
PSCSPJ	S45C相当	無電解ニッケルメッキ	六角穴付ボルト2本
SSCSPJ	SUS304相当	—	六角穴付ボルト2本

●納入時にセットされている方向の組合せでご使用ください。



RoHS10



\*D5 ~ D25 : C0.5  
D30~D50 : C1

型式 Type	D	B	D1	M (並目)	d	R	W	X	Y	Y基準単位		
										SCSPJ	PSCSPJ	SSCSPJ
5	6	16						5.5		560	630	930
6	6	18		M2.6	2.9	2.45		6		590	660	980
8	6	22		M2.6	2.9	2.45		7		610	690	980
10	6	25		M2.6	2.9	2.45		8		630	720	1,080
12	6	28		M2.6	2.9	2.45		9		640	770	1,140
13	8	28		M3	3.4	3		11	3	650	860	1,110
15	8	30		M3	3.4	3		11.5		670	880	1,110
16	8	35		M3	3.4	3		13		720	880	1,160
20	8	42		M4	4.5	3.75		16.5	5	830	1,030	1,550
25	10	42		M4	4.5	3.75		20		850	1,160	1,680
30	10	50		M5	5.5	4.5		22.5	6	1,280	1,650	2,210
35	12	55		M5	5.5	4.5		25		1,410	1,850	2,880
40	12	60		M5	5.5	4.5		25		1,610	2,030	3,840
50	18	80		M8	9	7		32	15	2,050	2,550	4,750

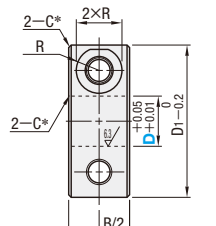
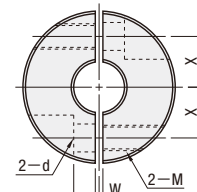
●特長: 重量バランスがとれている為、回転体の取り付けに適しています。付属の六角穴付ボルトには緩み防止処理を施しております。

### ■バランスタイプ

Type	材質	表面処理	付属品
SCSPB	S45C相当	四三酸化鉄皮膜	六角穴付ボルト2本
PSCSPB	S45C相当	無電解ニッケルメッキ	六角穴付ボルト2本
SSCSPB	SUS304相当	—	六角穴付ボルト2本



RoHS10



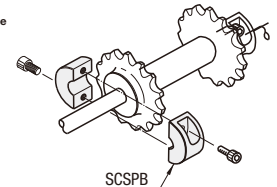
\*D16~D25 : C0.5  
D30~D50 : C1

型式 Type	D	B	D1	M (並目)	d	R	W	X	Y	Y基準単位		
										SCSPB	PSCSPB	SSCSPB
16	10	35						12	6	1,100	—	—
17	10	40		M5	5.5	4.5		12	6	—	1,400	1,830
20	12	40		M5	5.5	4.5		14	7	1,120	1,380	1,820
25	15	45		M6	6.6	6		14	7	1,150	1,430	1,880
30	15	55		M6	6.6	6		15	8	1,280	1,580	2,200
35	15	60		M6	6.6	6		15	8	1,310	1,620	2,240
40	18	70		M8	9	7		17	7	1,500	—	2,340
50	22	85		M10	11	9		17	7	1,310	1,650	2,380
50	22	85		M10	11	9		18	7	1,580	1,820	2,620
50	22	85		M10	11	9		20	10	1,820	2,170	3,120
50	22	85		M10	11	9		23	10	2,030	2,310	3,380
50	22	85		M10	11	9		26	12	2,000	2,430	3,770
50	22	85		M10	11	9		26	13	2,280	2,670	5,030
50	22	85		M10	11	9		32	16	2,910	3,350	6,210

### ■重量差の比較表

型式 Type	D	B	本体単体重量(g)			ボルト含重量(g)		
			上側	下側	重量差	上側	下側	重量差
SCSP (通常品)	25	12	45	40	5	48	45	3
SCSPB (バランスタイプ)	40	18	141	163	22	162	173	11
SCSPB (バランスタイプ)	25	12	43	43	0	47	47	0
SCSPB (バランスタイプ)	40	18	152	152	0	167	167	0

●バランスタイプの緩み防止処理とは  
・ねじ溝部に弾性・耐摩耗性・耐油性に優れた特殊樹脂を塗布した処理です。  
・効果は使用当初が最大となり、4回目以降からは徐々に小さくなります。



SET COLLARS WITH URETHANE -SLIT / SEPARATE TYPE-

# セットカラー -ウレタン付スタンダード/コンパクト-

## -スリットタイプ/セパレートタイプ-



■特長 ウレタン付スタンダード：金属部品どうしの接触による、金属音の発生を避けることが可能です。  
ウレタン付コンパクト：ウレタン付スタンダードと比較して、最大で幅(B寸法)44%、外径(D1寸法)25%コンパクトとなります。

■ウレタン付スタンダード  
スリットタイプ

RoHS10

■ウレタン付スタンダード  
セパレートタイプ

RoHS10

Type	セパレート	M材質	S表面処理	A付属品
SCD	SCSPD	S45C相当	四三酸化鉄皮膜	スリット：六角穴付ボルト1本 セパレート：六角穴付ボルト2本 MSCM435相当
PSCD	PSCSPD	無電解ニッケルメッキ	無電解ニッケルメッキ	スリット：六角穴付ボルト1本(SUS) セパレート：六角穴付ボルト2本(SUS)
SSCD	SSCSPD	SUS304相当	-	M SUS304相当

ダンパー  
M材質 ウレタン  
S硬度 スリット : ショアA70: No3~6 (エステル系)  
セパレート : ショアA90: No8~50 (エーテル系)  
セパレート : ショアA70(エステル系)  
(耐熱温度: 70°C)

●ウレタンゴムの特性 参考P. 433

\*D3 ~D13: C0.5  
D15~D50: C1

●SCDのD寸公差は+0.01~+0.08となります。

型式 Type	D	B	D1	B1	t	M (並目)	d	R	W	X	Y	(Z)	¥基準単価						
													SCD	PSCD	SSCD	SCSPD	PSCSPD	SSCSPD	
(スリットタイプ) SCD PSCD SSCD	*3	10	15	8	2	M3	3.4	3	1.0	4.5	3	3~5	530	540	910	-	-	-	
	*4												530	540	910	-	-	-	
	*5												530	560	930	-	-	-	
	(セパレートタイプ) SCSPD PSCSPD SSCSPD	6	12	20	10	3	M4	4.5	3.75	1.5	6	4	6~6.5	540	610	930	1,140	1,280	1,880
		8												540	650	1,190	1,140	1,280	1,880
		10												670	680	1,280	1,400	1,540	2,240
		12	18	35	15	5	M6	7	6	2.0	9	5	7~10	540	650	1,190	1,140	1,280	1,880
		13												670	680	1,280	1,400	1,540	2,240
		15												670	680	1,280	1,400	1,540	2,240
		16	20	40	15	5	M6	7	6	2.0	11	6	9~12.5	670	680	1,280	1,400	1,540	2,240
17		670												680	1,280	1,400	1,540	2,240	
18		670												680	1,280	1,400	1,540	2,240	
20		20	45	15	5	M6	7	6	2.0	11	8	11~13	790	850	1,440	1,590	1,750	2,450	
21	790												850	1,440	1,590	1,750	2,450		
22	790												850	1,440	1,590	1,750	2,450		
25	20	50	15	5	M6	7	6	2.0	15	10	13~15	890	920	1,620	1,820	2,000	2,650		
26												890	920	1,620	1,820	2,000	2,650		
27												890	920	1,620	1,820	2,000	2,650		
30	20	55	15	5	M6	7	6	2.0	18	10	16~18	1,040	1,070	2,000	2,060	2,260	2,960		
31												1,040	1,070	2,000	2,060	2,260	2,960		
32												1,040	1,070	2,000	2,060	2,260	2,960		
35	23	70	18	5	M8	9	7	2.0	23	12	17.5~21	1,240	1,300	2,430	-	-	-		
36												1,240	1,300	2,430	-	-	-		
37												1,240	1,300	2,430	-	-	-		
40	23	70	18	5	M8	9	7	2.0	26	13	20~23	1,490	1,560	3,260	-	-	-		
41												1,490	1,560	3,260	-	-	-		
42												1,490	1,560	3,260	-	-	-		
50	27	85	22	5	M10	11	9	2.0	32	16	25~28	1,800	1,880	-	-	-			

■ウレタン付コンパクト  
スリットタイプ

RoHS10

■ウレタン付コンパクト  
セパレートタイプ

RoHS10

Type	セパレート	M材質	S表面処理	A付属品
SCDJ	SCSPDJ	S45C相当	四三酸化鉄皮膜	スリット：六角穴付ボルト1本 セパレート：六角穴付ボルト2本 MSCM435相当
PSCDJ	PSCSPDJ	無電解ニッケルメッキ	無電解ニッケルメッキ	スリット：六角穴付ボルト1本(SUS) セパレート：六角穴付ボルト2本(SUS)
SSCDJ	SSCSPDJ	SUS304相当	-	M SUS304相当

ダンパー  
M材質 ウレタン(エステル系)  
S硬度 ショアA70  
(耐熱温度: 70°C)

●ウレタンゴムの特性 参考P. 433

●コンパクト比較表を使用例に掲載

C0.5

型式 Type	D	B 選択	D1	B1	t	M (並目)	d	R	W	X	Y	(Z)	¥基準単価						
													スリットタイプ			セパレートタイプ			
(スリットタイプ) SCDJ PSCDJ SSCDJ	8	10	25	8	2	M3	3.4	3	1.5	8	5	7~9	590	720	1,310	1,250	1,410	2,070	
	9												740	750	1,410	1,540	1,690	2,460	
	10												740	750	1,410	1,540	1,690	2,460	
	(セパレートタイプ) SCSPDJ PSCSPDJ SSCSPDJ	12	12	30	10	3	M5	5.5	4.5	2.0	12	6	11~12	870	940	1,580	1,750	1,930	2,700
		13												980	1,010	1,780	2,000	2,200	2,920
		14												980	1,010	1,780	2,000	2,200	2,920
		15	15	35	10	3	M5	5.5	4.5	2.0	17	7	18~20	1,200	1,230	2,340	2,440	2,660	3,650
		16												1,140	1,180	2,200	2,270	2,490	3,260
		17												1,140	1,180	2,200	2,270	2,490	3,260
		20	20	45	12	3	M8	9	7	2.0	25	6	23	1,640	1,720	3,590	-	-	-
21		1,640												1,720	3,590	-	-	-	
22		1,640												1,720	3,590	-	-	-	
*40		23	70	18	5	M8	9	7	2.0	32	15	28	1,980	2,070	4,940	-	-	-	
*41	1,980												2,070	4,940	-	-	-		
*42	1,980												2,070	4,940	-	-	-		
*50	21	80	18	5	M8	9	7	2.0	32	15	28	1,980	2,070	4,940	-	-	-		

Order 注文例

SCSPD8 - 10  
SCDJ8 - 10  
SCSPDJ10 - 10

在庫品 翌日出荷 参考P.133

●ご希望によりPM6:00迄、当日出荷受付致します。

数量スライド価格 (●1円未満切り捨て) P.133

●SSCSPDJ以外

数量区分	標準対応	個別対応
小口	1~29	30~40
大口	41~49	50~99
100~	100~	100~
値引率	基準単価	5% 10% 18% お見積り
出荷日	通常	お見積り

Example 使用例

●SSCSPDJ

数量区分	標準対応	個別対応
小口	1~30	31~39
大口	40~49	50~99
100~	100~	100~
値引率	基準単価	5% 10% 18% お見積り
出荷日	通常	お見積り

●コンパクト比較表

D	コンパクトの差		コンパクト		スタンダード	
	B(肉厚)	D1(外径)	B(肉厚)	D1(外径)	B(肉厚)	D1(外径)
8	-8	-5	10	25	18	30
10	-8	-5	10	30	18	35
12	-8	-10	10	30	18	40
16	-6	-5	12	35	18	40
20	-7	-5	13	40	20	45
25	-5	-5	15	45	20	50
30	-5	-5	15	50	20	55
40	-8	-10	15	60	23	70
50	-6	-5	21	80	27	85

SET COLLARS WITH THREAD INSERT -RESIN TYPE / ALUMINUM TYPE-

# セットカラー -ねじインサート入り-(軽量化対応)

## -樹脂タイプ/アルミタイプ-

■特長：アルミ・樹脂は、鉄・ステンレスと比較して軽量化に優れています。  
ねじインサート入りタイプは、ねじ部の機械的強度を向上します。

■樹脂タイプ

RoHS10

Type	セパレートタイプ	M材質	色	使用雰囲気温度	A付属品	ねじインサート材質
SCSPH	SCSPP	ポリアセタール	白	-45°C~95°C	六角穴付ボルトM SUS304相当	SUS304
SCSMH	SCSPM	MCナイロン	アイボリー	-40°C~120°C	スリットタイプ: 1本 セパレートタイプ: 2本	なし
SCSPO	-	ポリアセタール	白	-45°C~95°C	-	なし

スリットタイプ

ねじインサート入り  
ねじインサートなし

セパレートタイプ

ねじインサート入り

\*D8~D25: C0.5  
D30: C1

型式 Type	D	B	D1	M (並目)	d	R	W	X	Y	(Z)	¥基準単価				
											スリットタイプ		セパレートタイプ		
ねじインサート入り (スリットタイプ) SCSPH SCSMH (セパレートタイプ) SCSPP SCSPM	8	10	25	M3	3.4	3	1.5	7	5	9	1,180	1,280	1,300	1,400	
	9										1,180	1,280	1,300	1,400	
	10										1,220	1,320	1,340	1,440	
	ねじインサートなし (スリットタイプ) SCSPO	12	12	30	M4	4.5	3.75	1.5	12	6	12	1,380	1,460	1,500	1,580
		13										1,410	1,490	1,530	1,610
		15										1,630	1,780	1,750	1,900
		16	15	40	M5	5.5	4.5	1.5	18	8	18	1,910	2,070	2,030	2,190
		17										2,190	2,340	2,310	2,460
		20										2,190	2,340	2,310	2,460
		25	15	50	M6	6.6	6	1.5	20	10	20	2,190	2,340	2,310	2,460
26		2,190										2,340	2,310	2,460	
30		2,190										2,340	2,310	2,460	

型式 Type	D	B	D1	d	M (並目)	R	W	X	Y	(Z)	¥基準単価	
											SCSPO	
ねじインサートなし (スリットタイプ) SCSPO	10	12	28	4.5	M4	3.75	1.5	9	5	9	760	
	12										790	
	13										810	
	ねじインサートなし (スリットタイプ) SCSPO	15	15	40	5.5	M5	4.5	1.5	13	8	13	840
		16										860
		17										870
		20	15	49	5.5	M5	5	1.5	16	6	16	990
		21										990
		25										990
		30	15	60	5.5	M5	5	1.5	21.5	8	21.5	1,060

■アルミタイプ

RoHS10

Type	セパレートタイプ	M材質	S表面処理	A付属品	ねじインサート材質
SCSAH	SCNPAH	2000系アルミ合金	-	六角穴付ボルトM SUS304相当 スリットタイプ: 1本 セパレートタイプ: 2本	SUS304

スリットタイプ

ねじインサート入り

セパレートタイプ

ねじインサート入り

\*D8~D25: C0.5  
D30: C1

型式 Type	D	B 選択	D1	M (並目)	(d)	R	W	X	Y	(Z)	¥基準単価	
											SCSAH	SCNPAH
ねじインサート入り (スリットタイプ) SCSAH (セパレートタイプ) SCNPAH	8	8	25	M3	3.2	3	1.5	7	5	7	740	1,020
	9										740	1,080
	10										770	



# セットカラー -ベアリング固定用-

## -止めねじタイプ-



CADデータフォルダ名: 03\_Set\_Collars

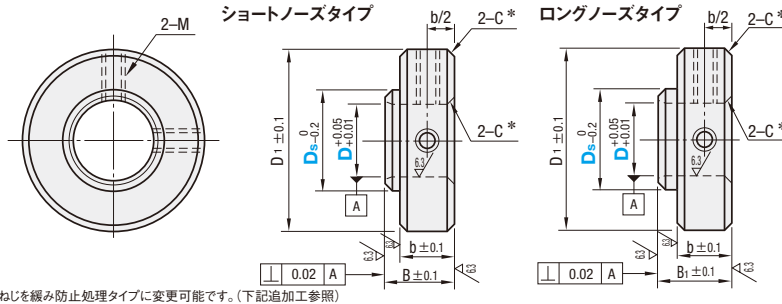
●特長: ベアリングの内輪押さえ用です。ベアリング専用ナットと比較して、専用工具が不要かつ安価です。

### 止めねじタイプ



Type		材質	表面処理	付属品
ショートノーズ	ロングノーズ	S45C相当	四三酸化鉄皮膜	止めねじ2本
SCSBR	SCSBS			SCM435相当
PSCSBR	PSCSBS	SUS304相当	無電解ニッケルメッキ	SCM435相当
SSCSBR	SSCSBS			SUS304相当
SCSRAW	SCSSAW	2000系アルミ合金	白アルマイト	SUS304相当

25 / ( 6.3 )  
\*D3 ~ D25 : C0.5  
D30 ~ D40 : C1



RoHS10

付属の止めねじを緩み防止処理タイプに変更可能です。(下記追加加工参照)

型式 Type	D	Ds 選択	適用ベアリング(外径)	B	B1	D1	止めねじ M×長さ	b	¥基準単価			
									SCSBR SCSBS	PSCSBR PSCSBS	SSCSBR SSCSBS	SCSRAW SCSSAW
(ショートノーズタイプ) SCSBR PSCSBR SSCSBR SCSRAW	3	5	673ZZ(6)・683ZZ(7)	8	11	10	M3×3	7	240	320	420	—
		6	693ZZ(8)・603ZZ(9)・623ZZ(10)						240	—	420	—
		*7	674ZZ(7)・684ZZ(9)						260	340	440	—
	4	8	694ZZ(11)・604ZZ(12)・624ZZ(13)	10	12	12	M3×3	7	260	340	440	280
		*9	675ZZ(8)						350	400	560	—
		10	685ZZ(11)・695ZZ(13)・605ZZ(14)・625ZZ(16)						350	400	560	350
	5	12	676ZZ(10)・686ZZ(13)	12	14	14	M4×3	8.5	350	430	560	—
		*11	696ZZ(15)・606ZZ(17)・626ZZ(19)						350	430	560	380
		12	688ZZ(16)						390	470	610	—
	6	14	698ZZ(19)・608ZZ(22)・628ZZ(24)	12	16	16	M4×3	8.5	390	470	610	390
		*12	680ZZ(19)						410	510	660	410
		14	690ZZ(22)・600ZZ(26)						410	510	690	410
8	16	6200ZZ(30)・6300ZZ(35)	10	20	20	M5×4	10	430	530	690	—	
	*13	6801ZZ(21)						460	560	730	—	
	16	6901ZZ(24)・6001ZZ(28)						460	560	730	460	
10	18	6201ZZ(32)・6301ZZ(37)	10	22	22	M5×4	10	460	560	730	460	
	*14	6802ZZ(24)・6902ZZ(28)						510	630	820	510	
	18	6002ZZ(32)						510	630	820	510	
12	20	6202ZZ(35)・6302ZZ(42)	10	25	25	M5×4	10	510	630	820	510	
	*15	6803ZZ(26)						(560) (700) —				
	20	6903ZZ(30)・6003ZZ(35)						(560) (700) (890) (560)				
15	22	6203ZZ(40)・6303ZZ(47)	10	27	27	M5×4	10	(560) (700) (890) (560)				
	*16	6704ZZ(27)・6804ZZ(32)						600 740 960 —				
	22	6904ZZ(37)						600 740 960 600				
20	24	6004ZZ(42)・6204ZZ(47)	12	32	32	M6×5	10	600 740 960 600				
	*17	6805ZZ(37)						780 960 1,250 —				
	24	6905ZZ(42)						780 960 1,250 780				
25	26	6005ZZ(47)	12	42	42	M6×5	10	780 960 1,250 780				
	*18	6205ZZ(52)						780 960 1,250 780				
	26	6906ZZ(47)						1,040 1,240 1,630 —				
30	28	6006ZZ(55)・6206ZZ(62)・6306ZZ(72)	15.5	45	45	M6×5	10	1,040 1,240 1,630 —				
	*19	6807ZZ(47)						1,040 1,240 1,630 —				
	28	6907ZZ(55)						(1,200) (1,400) (1,950) —				
35	30	6007ZZ(62)・6207ZZ(72)	15	50	50	M8×6	13	(1,200) (1,400) (1,950) —				
	*20	6808ZZ(52)						(1,200) (1,400) (1,950) —				
	30	6908ZZ(52)						(1,350) — (2,100) —				
40	32	6908ZZ(62)	15	60	60	M10×8	15	(1,350) — (2,100) —				
	*21	6008ZZ(68)・6208ZZ(80)						(1,350) (1,600) (2,100) —				
	32	6909ZZ(62)						(1,350) (1,600) (2,100) —				

アルミ材質品はDs寸法に\*印の付いたサイズのみ  
寸法に( )の付いたサイズはロングノーズタイプのみ

Order 注文例  
型式 SCSBS12 - Ds 18  
脱脂洗浄サービス SF P130

Delivery 出荷日  
在庫品 翌日出荷 SF P133  
ご希望によりPM6:00迄、当日出荷受付致します。

価格表の( )はロングノーズタイプのみになります。

Price 価格

数量スライド価格 (1円未満切り捨て) P133

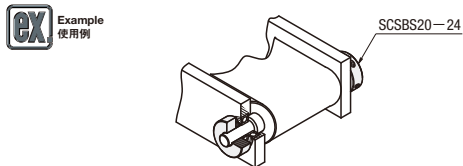
●SCSSAW以外

数量区分	標準対応	個別対応
数量	1~29 30~40 41~49 50~99 100~	
値引率	基準単価 5% 10% 18% お見積り	
出荷日	通常	お見積り

●SCSSAW

数量区分	標準対応	個別対応
数量	1~30 31~39 40~49 50~99 100~	
値引率	基準単価 5% 10% 18% お見積り	
出荷日	通常	お見積り

表示数量超えはWOSにてご確認ください。



Alteration 追加加工  
型式 SCSBS20 - Ds (YC) 3 日目出荷

Alteration 緩み防止処理

Code YC

Spec. 付属の止めねじを緩み防止付きの止めねじに変更します。  
●緩み防止処理とは  
・ねじ溝部に弾性・耐摩耗性・耐油性に優れた特殊樹脂を塗布した処理です。  
・効果は使用当初が最大となり、4回目以降からは徐々に小さくなります。  
●SCSRAW・SCSSAWは適用不可

¥/1Code D3~10: ¥150 D12~25: ¥250 D30~40: ¥350

# セットカラー -ベアリング固定用-

## (省スペース化対応)

### -止めねじコンパクトタイプ-



CADデータフォルダ名: 03\_Set\_Collars

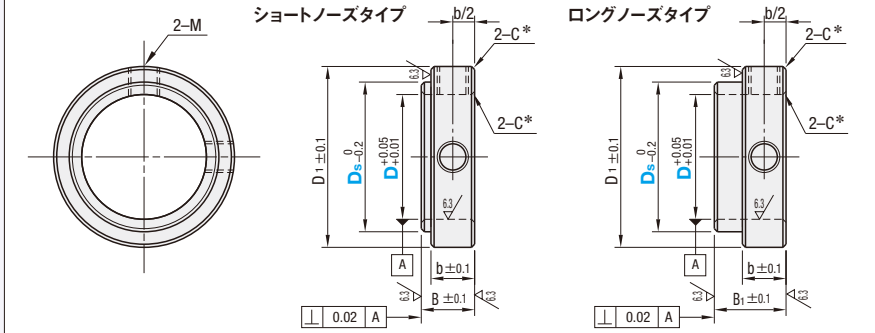
●特長: 止めねじタイプ(P315)と比較して、最大で幅(B寸法)40%、外径(D1寸法)19%コンパクトになります。

### 止めねじコンパクトタイプ



Type		材質	表面処理	付属品
ショートノーズ	ロングノーズ	S45C相当	四三酸化鉄皮膜	止めねじ2本
SCBRJ	SCBSJ			SCM435相当
PSCBRJ	PSCBSJ	SUS304相当	無電解ニッケルメッキ	SCM435相当
SSCBRJ	SSCBSJ			SUS304相当

25 / ( 6.3 )  
\*D4 ~ D25 : C0.5  
D30 ~ D40 : C1



RoHS10

型式 Type	D	Ds 選択	適用ベアリング(外径)	B	B1	D1	止めねじ M×長さ	b	¥基準単価		
									SCBRJ PSCBRJ	PSCBSJ SSCBSJ	SSCBSJ
(ショートノーズタイプ) SCBRJ PSCBRJ SSCBSJ	4	7	684ZZ(9)・694ZZ(11)・604ZZ(12)・624ZZ(13)	6	9	10	M3×3	5	340	400	520
		8	695ZZ(13)・605ZZ(14)・625ZZ(16)						340	400	520
		*9	676ZZ(10)・686ZZ(13)・696ZZ(15)・606ZZ(17)・626ZZ(19)						340	400	520
	5	12	688ZZ(16)・698ZZ(19)・608ZZ(22)・628ZZ(24)	7.5	15	15	M3×3	5	380	450	580
		*10	6800ZZ(19)						390	490	640
		10	6900ZZ(22)・6000ZZ(26)						390	490	640
	6	14	6200ZZ(30)・6300ZZ(35)	10	17	17	M4×3	6	390	490	640
		*11	6701ZZ(18)・6801ZZ(21)						390	490	640
		14	6901ZZ(24)・6001ZZ(28)						450	540	700
	8	16	6201ZZ(32)・6301ZZ(37)	10	19	19	M4×3	6	450	540	700
		*12	6802ZZ(24)・6902ZZ(28)						450	540	700
		16	6002ZZ(32)						500	600	800
10	18	6202ZZ(35)・6302ZZ(42)	10	22	22	M4×3	6	500	600	800	
	*13	6803ZZ(26)						500	600	800	
	18	6903ZZ(30)・6003ZZ(35)						570	670	860	
12	20	6203ZZ(40)・6303ZZ(47)	10	24	24	M4×3	6	570	670	860	
	*14	6704ZZ(27)・6804ZZ(32)						570	670	860	
	20	6904ZZ(37)						580	710	940	
15	22	6004ZZ(42)・6204ZZ(47)	10	29	29	M5×4	7	580	710	940	
	*15	6905ZZ(42)						580	710	940	
	22	6905ZZ(47)						750	920	1,220	
20	24	6005ZZ(47)	10	34	34	M5×4	7	750	920	1,220	
	*16	6205ZZ(52)・6305ZZ(62)						750	920	1,220	
	24	6906ZZ(47)						750	920	1,220	
25	26	6006ZZ(55)・6206ZZ(62)・6306ZZ(72)	10	41	41	M6×5	8	1,020	1,210	1,550	
	*17	6907ZZ(55)						1,020	1,210	1,550	
	26	6907ZZ(55)						(1,170) (1,360) (1,920)			
30	28	6007ZZ(62)・6207ZZ(72)	10	46	46	M6×5	8	(1,170) (1,360) (1,920)			
	*18	6808ZZ(52)						(1,170) (1,360) (1,920)			
	28	6908ZZ(62)						(1,310) (1,560) (2,060)			
35	30	6008ZZ(68)・6208ZZ(80)	16	53	53	M8×6	10	(1,310) (1,560) (2,060)			
	*19	6909ZZ(62)						(1,310) (1,560) (2,060)			
	30	6909ZZ(62)						(1,310) (1,560) (2,060)			

Order 注文例  
型式 SCBRJ10 - Ds 13  
SF-SSCBSJ20 - 24  
脱脂洗浄サービス SF P130

Delivery 出荷日  
在庫品 翌日出荷 SF P133  
ご希望によりPM6:00迄、当日出荷受付致します。

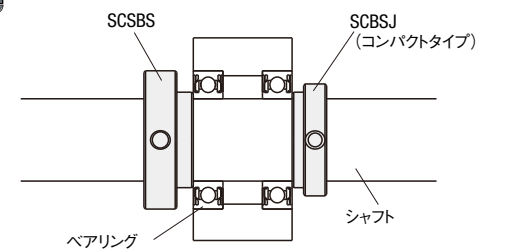
Price 価格

数量スライド価格 (1円未満切り捨て) P133

数量区分	標準対応	個別対応
数量	1~29 30~40 41~49 50~99 100~	
値引率	基準単価 5% 10% 18% お見積り	
出荷日	通常	お見積り

表示数量超えはWOSにてご確認ください。

Example 使用例



価格表の( )はロングノーズタイプのみになります。



セットカラー -ベアリング固定用-スリットタイプ



セットカラー -ベアリング固定用-(省スペース化対応)-スリットコンパクトタイプ



特長：止めねじタイプ(P.315)と比較して、締結による軸の損傷を避けることができます。

CADデータフォルダ名：03\_Set\_Collars

スリットタイプ

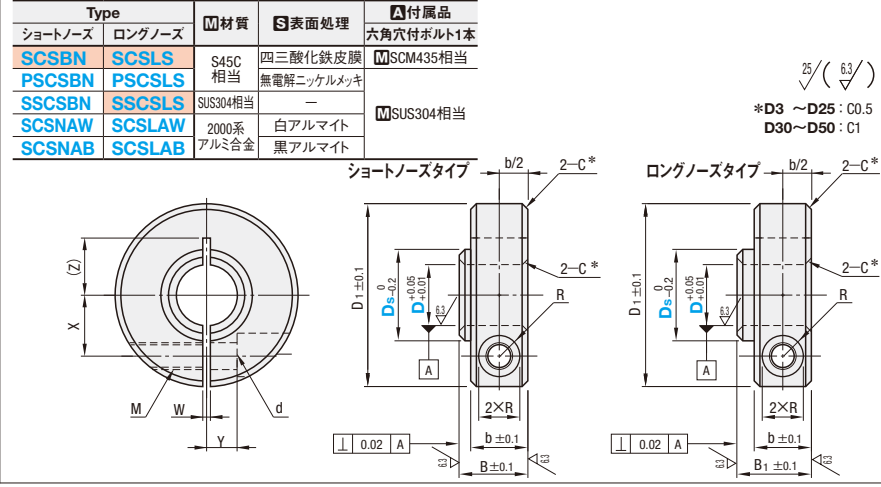
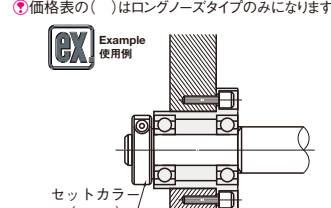


Table with columns for Type, Ds, 適用ベアリング(外径), B, B1, D1, M, b, d, R, W, X, Y, Z, and material options (SCSBN, PSCSBN, SCSLAW, etc.).

Order and Price information for the slit collar, including quantity discounts and delivery options.

Quantity and pricing details for SCSBN and PSCSBN collars, including standard and individual pricing.



特長：スリットタイプ(P.317)と比較して、最大で幅(B寸法)32%、外径(D1寸法)14%コンパクトになります。

CADデータフォルダ名：03\_Set\_Collars

スリットコンパクトタイプ

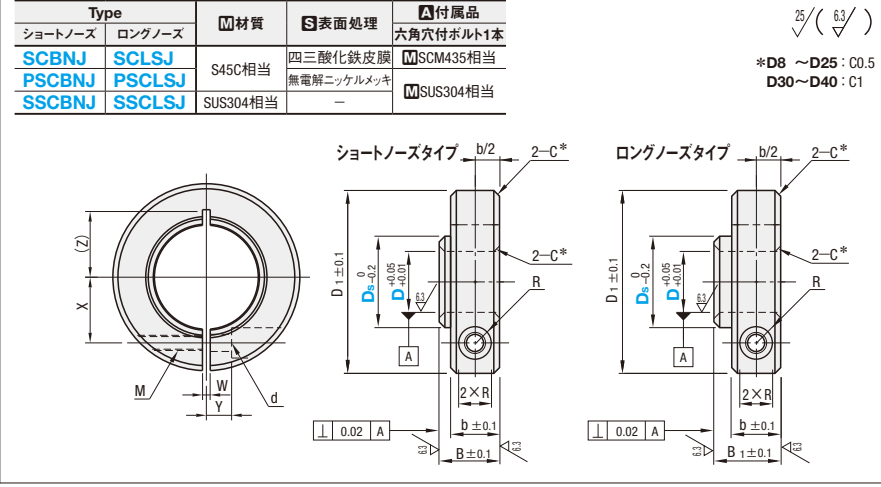


Table with columns for Type, Ds, 適用ベアリング(外径), B, B1, D1, M, b, d, R, W, X, Y, Z, and material options (SCBNJ, PSCBNJ, SSCLSJ, etc.).

Order and Price information for the slit compact collar, including quantity discounts and delivery options.

Quantity and pricing details for SCBNJ and PSCBNJ collars, including standard and individual pricing.

3 セットカラー

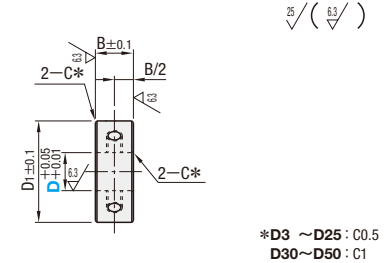
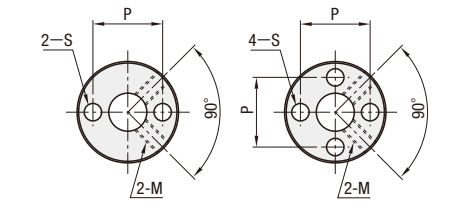
# セットカラー -止めねじ固定-

-2ホールタイプ/4ホールタイプ/2タップ(並目)タイプ/4タップ(並目)タイプ-

CADデータフォルダ名: 03\_Set\_Collars



Type	材質	表面処理	付属品
2ホール	SCMN	S45C相当	止めねじ2本
4ホール	SCMN	S45C相当	止めねじ2本
SCTN	SCMN	四三酸化鉄皮膜	MSCM435相当
PSCTN	PSCMN	無電解ニッケルメッキ	MSCM435相当
SSCTN	SSCMN	SUS304相当	MSCM435相当



\*D3 ~ D25: C0.5  
D30 ~ D50: C1

Type	D	B	D1	S	P	止めネジ M×長さ	M1 (並目)
(2ホールタイプ)	3	6	18	3.4	11	M3×3	M3
SCTN	4						
PSCTN	5						
(4ホールタイプ)	6	10	24	4.5	16	M4×4	M4
SCMN	8						
PSCMN	10						
SSCMN	12						
(2タップタイプ)	13	12	33	5.5	23	M5×5	M5
SCTW	15						
PSCTW	16						
(4タップタイプ)	18・20	15	44	6.6	32	M6×6	M6
SCMW	25						
PSCMW	30						
SSCMW	35						
*印はホールタイプのみ	*40	20	72	9	56	M10×10	-
	*50	25	86	11	68	-	-

D	¥基準単価											
	2ホールタイプ			4ホールタイプ			2タップタイプ		4タップタイプ			
	SCTN	PSCTN	SSCTN	SCMN	PSCMN	SSCMN	SCTW	PSCTW	SSCTW	SCMW	PSCMW	SSCMW
3	220	230	290	180	240	300	290	-	-	-	-	-
4	240	250	320	210	280	350	310	330	-	330	-	-
5	270	280	350	220	290	370	350	360	460	360	380	-
6	270	280	350	220	290	370	350	360	460	360	380	480
8	280	290	370	240	310	410	360	380	480	380	400	530
10	280	290	370	240	310	410	360	380	480	380	400	530
12	400	410	490	350	450	530	520	530	640	530	590	690
13	430	460	550	380	500	590	560	600	720	600	-	-
15	490	510	610	420	530	650	640	660	790	660	690	850
16	490	510	610	420	530	650	640	660	790	660	690	850
*18	500	520	1,080	430	560	-	-	-	-	-	-	-
20	500	520	1,080	430	560	1,120	650	680	1,400	680	730	1,460
25	680	710	1,080	600	760	1,140	880	920	1,400	920	990	1,480
30	800	850	1,350	680	910	1,430	1,040	1,110	1,760	1,110	1,180	-
35	1,090	1,200	1,600	970	1,270	1,710	-	1,560	2,080	-	-	-
*40	1,460	1,580	2,800	1,310	1,690	-	-	-	-	-	-	-
*50	1,720	1,830	3,800	1,520	-	-	-	-	-	-	-	-

\*印はホールタイプのみ

Order 注文例  
型式: SCTN12

Delivery 出荷日  
在庫あり 翌日出荷 弊P133  
ご希望によりPM6:00迄、当日出荷受付致します。

Price 価格  
数量スライド価格 (※1円未満切り捨て) P133

数量区分	標準対価	割引率	備考
小口	1~29	10%	お見積り
大口	30~40	15%	お見積り
大口	41~49	23%	お見積り
大口	50~99	10%	お見積り
大口	100~	18%	お見積り

数量区分	標準対価	割引率	備考
小口	1~29	5%	お見積り
大口	30~40	10%	お見積り
大口	41~49	18%	お見積り
大口	50~99	5%	お見積り
大口	100~	10%	お見積り

数量区分	標準対価	割引率	備考
小口	1~30	5%	お見積り
大口	31~39	10%	お見積り
大口	40~49	18%	お見積り
大口	50~99	5%	お見積り
大口	100~	10%	お見積り

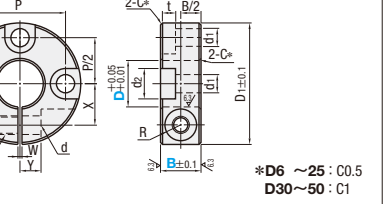
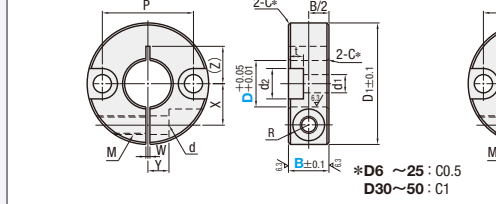
# セットカラー -スリット-

-2ホールザグリタイプ/3ホールザグリタイプ-

CADデータフォルダ名: 03\_Set\_Collars



Type	材質	表面処理	付属品
2ホール	SCSG	S45C相当	六角穴付ボルト1本
3ホール	SCSGT	S45C相当	六角穴付ボルト1本
SCSG	SCSG	四三酸化鉄皮膜	MSCM435相当
PSCSG	PSCSGT	無電解ニッケルメッキ	MSCM435相当
SSCSG	SSCSGT	SUS304相当	MSCM435相当



\*D6 ~ 25: C0.5  
D30 ~ 50: C1

型式	D	B 選	D1	M (並目)	d	R	W	X	Y	(Z)	P	d1	d2	t					
(2ホールタイプ) SCSG PSCSG SSCSG	6	8	24	M3	3.4	3	1	8	4	6~8	15	3.5	6.5	3.3					
		*10	25	M4	4.5	3.75					7~9	17	4.4						
		*8	28	M3	3.4	3					8~9	18	4.5	8	4.4				
		*10	33	M4	4.5	3.75					10~11	22	5.5	9.5	5.4				
		*12	36	M5	5.5	4.5					11~12	23	6.6	11	6.5				
		*15	38	M6	6.6	6					13	6	11~12	24	5.5	9.5	5.4		
	(3ホールタイプ) SCSGT PSCSGT SSCSGT	12	*10	33	M4	4.5		3.75	1.5	11	5	11~12	25	5.5	9.5	5.4			
			*12	35	M5	5.5		4.5					11	5	11~12	24	5.5	9.5	5.4
			*15	38	M6	6.6		6					13	6	11~13	25	6.6	11	6.5
			*10	33	M4	4.5		3.75					10~11	23	4.5	8	4.4		
			*12	36	M5	5.5		4.5					11	5	11~13	25	5.5	9.5	5.4
			*15	38	M6	6.6		6					13	6	11~13	25	6.6	11	6.5
13		*12	36	M6	6.6	6	2	15		8	14~15	33	6.6	11	6.5				
		*10	36	M5	5.5	4.5						27	6.6	11	6.5				
		*12	38	M5	5.5	4.5						28	6.6	11	6.5				
		*15	40	M6	6.6	6						12	6	11~12	26	4.5	8	4.4	
		*10	36	M5	5.5	4.5						12~13	28	5.5	9.5	5.4			
		*12	38	M5	5.5	4.5						13	8	13~14	29	6.6	11	6.5	
20	*12	42	M6	6.6	6	3	20	10	15~17	38	6.6	11	6.5						
	*15	45	M6	6.6	6					20	43	6.6	11	6.5					
	*18	48	M5	5.5	4.5					23	12	21	48	6.6	11	6.5			
	*12	48	M5	5.5	4.5					28	13	26	60	9	14	8.6			
	*15	50	M6	6.6	6					32	16	29	71	11	17.5	10.8			
	*20	55	M6	6.6	6					28	13	26	60	9	14	8.6			
25	*12	48	M5	5.5	4.5	3	25	12	17~18	48	6.6	11	6.5						
	*15	50	M6	6.6	6					20	43	6.6	11	6.5					
	*18	55	M6	6.6	6					23	12	21	48	6.6	11	6.5			
	*12	48	M5	5.5	4.5					28	13	26	60	9	14	8.6			
	*15	50	M6	6.6	6					32	16	29	71	11	17.5	10.8			
	*20	55	M6	6.6	6					28	13	26	60	9	14	8.6			

3ホールタイプは、スリット加工が対向部(締付部の反対側)にない為、シャフトの締付力が低下します。シャフト締結の保持力が必要な場合には、2ホールタイプの使用を推奨します。

D	B 選	¥基準単価					
		2ホールタイプ			3ホールタイプ		
		SCSG	PSCSG	SSCSG	SCSGT	PSCSGT	SSCSGT
6	8	760	780	1,110	-	-	-
	*10	760	790	1,110	810	840	1,160
	*8	820	840	1,150	-	890	1,210
8	10	830	860	1,160	880	910	1,220
	*10	900	950	1,210	950	1,000	-
	*12	910	970	1,230	-	-	-
10	12	950	1,030	1,290	-	-	-
	*10	900	950	1,210	950	1,000	1,260
	*12	910	980	1,240	960	1,030	1,290
12	15	950	1,040	-	-	-	-
	*10	900	950	1,210	950	-	-
	*12	910	980	1,240	-	-	-
13	12	900	950	1,210	950	-	-
	15	910	980	1,280	-	-	-
	*10	950	1,030	1,390	-	-	-
15	*12	960	1,040	1,360	1,010	1,090	1,410
	15	1,020	1,120	1,610	-	-	-
	*10	950	1,010	1,300	1,000	1,060	1,350
16	*12	960	1,040	1,320	1,010	1,090	1,370
	15	1,110	1,220	1,610	-	-	-
	*12	1,130	1,210	1,760	1,180	1,260	1,810
20	*15	1,230	1,330	1,860	1,280	1,380	1,910
	20	1,310	1,430	1,950	-	-	-
	*12	1,210	1,310	1,910	1,260	1,360	1,960
25	15	1,340	1,470	2,120	-	-	-
	*15	1,510	1,640	2,480	1,560	1,690	2,530
	30	1,610	1,760	3,700	1,660	1,810	-
40	*18	1,880	2,160	4,380	1,930	2,210	4,430
	22	2,400	2,790	5,970	-	-	-

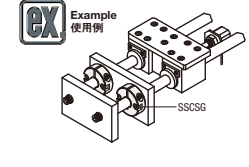
3ホールタイプは\*印の付いたサイズのみ

Order 注文例  
型式: SCSG10 - B

Price 価格  
数量スライド価格 (※1円未満切り捨て) P133

数量区分	標準対価	割引率	備考
小口	1~30	5%	お見積り
大口	31~39	10%	お見積り
大口	40~49	18%	お見積り
大口	50~99	5%	お見積り
大口	100~	10%	お見積り

数量区分	標準対価	割引率	備考
小口	1~29	5%	お見積り
大口	30~40	10%	お見積り
大口	41~49	18%	お見積り
大口	50~99	5%	お見積り
大口	100~	10%	お見積り



SET COLLARS WITH SLIT-2 HOLE/2 TAP TYPE-  
**セットカラー -スリット-**  
 -2ホールタイプ/2タップ(並目)タイプ-



CADデータフォルダ名: 03\_Set\_Collars

**2ホールタイプ**  
**2タップ(並目)タイプ**

Type	材質	表面処理	付属品
2ホール 2タップ			六角穴付ボルト1本
SCSM SC5W	S45C相当	四三酸化鉄皮膜	SCM435相当
PSCSM PSC5W		無電解ニッケルメッキ	
SSCSM SSC5W	SUS304相当		MUS304相当

\*D6 ~D25 : C0.5  
 D30~D50 : C1

RoHS10

型式 Type	D	B 選択	D1	M (並目)	d	R	W	X	Y	(Z)	P	2ホールタイプ ¥基準単価			2タップタイプ ¥基準単価																	
												S	SCSM	PSCSM	SSCSM	M1 (並目)	SC5W	PSC5W	SSC5W													
(2ホールタイプ) SCSM PSCSM SSCSM	6	*8	20	M3	3.4	3	1	6	4	6~6.5	12	3.5	400	520	780	M3	500	580	940													
		*10		M4	4.5	3.75							400	520	790		500	580	940													
		*8	25	M3	3.4	3							8	4.5	7~9		14	400	530	810	550	640	980									
		*10		M4	4.5	3.75																		430	530	830	550	640	980			
		*12	30	M5	5.5	4.5							9	5.5	7~10		18	480	620	830	550	690	980									
		*15		M6	6.6	6																		480	620	840	580	680	990			
	*8	35	M3	3.4	3	10	6.6	8~10	20	450	580	840	580	680	990																	
	*10		M4	4.5	3.75											450	580	840	580	680	990											
	*12	40	M5	5.5	4.5	11	5.5	9~10	22	450	580	840	580	680	990																	
	*15		M6	6.6	6											450	580	840	580	680	990											
	(2タップタイプ) SC5W PSC5W SSC5W	10	*8	30	M3	3.4	3	1.5	6	9~12	24	24	5.5	450	580	840	M5	580	680	990												
			*10		M4	4.5	3.75							450	580	840		580	680	990												
*12			35	M5	5.5	4.5	10							5.5	10~12	23		460	580	900	610	720	1,060									
*15				M6	6.6	6																		460	580	900	610	720	1,060			
*8			40	M3	3.4	3	11							6.6	10~12	24		450	580	840	600	760	1,000									
*10				M4	4.5	3.75																		450	580	840	600	760	1,000			
*12		45	M5	5.5	4.5	12	5.5	11~13	26	520	630	930	M4	670	790	1,100																
*15			M6	6.6	6												520	630	930	670	790	1,100										
18・20		18	*8	45	M3	3.4	3	1.5	8	11~12	24	24	5.5	640	820	1,160	M4	670	790	1,100												
			*10		M4	4.5	3.75							640	820	1,160		670	790	1,100												
			*12	50	M5	5.5	4.5							13	6.6	11~13		28	640	820	1,160	M5	670	790	1,090							
			*15		M6	6.6	6																			640	820	1,160	670	790	1,090	
	*8		55	M3	3.4	3	20							6.6	16~20	40		6.6	1,000	1,250	1,810	-	-	-	-							
	*10			M4	4.5	3.75																				1,000	1,250	1,810				
	*12	60	M5	5.5	4.5	10		5.5	18~20	44	1,090	1,350	1,900				M6									1,280	1,470	2,060				
	*15		M6	6.6	6																								1,060	1,200	1,870	
	30	30	*10	70	M8	9		7	23	18~21	45	9	1,110				1,260									2,000	-	-	-			
			*12																											1,110	1,260	-
			*15				1,240							1,400	-																	
		35	35				*10							23	12	21		48	6.6	1,140	1,450	2,820	-	-	-					-		
*12							1,140																								1,450	2,820
*15							1,240																								1,550	2,950
40	40	*10	26	13	23	56	9	1,240	1,550	2,950	-	-	-																			
		*12												1,240	1,550	2,950																
		*15												1,330	1,670	3,340																
50	50	*10	32	16	28	68	11	1,330	1,670	3,340	-	-	-																			
		*12												1,330	1,670	3,340																
		*15												1,660	2,070	4,560																

Order 注文例: 型式 SC5W10 - 10 SF-SSCSM20 - 25  
 脱脂洗浄サービス P.130

Price 価格: 数量スライド価格 (円未満切り捨て) P.133

数量区分	標準対応	個別対応			
数量	1~29	30~39	40~49	50~100	101~
値引率	基準単価	5%	10%	18%	お見積り
出荷日	通常	お見積り			

●SSCSM・SSC5W

数量区分	標準対応	個別対応			
数量	1~29	30~40	41~49	50~99	100~
値引率	基準単価	5%	10%	18%	お見積り
出荷日	通常	お見積り			

●組み付け手順のポイント: セットカラーを右図使用例の様に使用する場合は、先にボルト②にてプレート等に本締めした後にボルト①にてシャフトをクランプするとクランプが困難な場合があります。

●ボルト②にて先にプレート等に本締めが可能なタイプ P.325を推奨します。

SET COLLARS WITH SLIT-3 HOLE/3 TAP TYPE-  
**セットカラー -スリット-**  
 -3ホールタイプ/3タップ(並目)タイプ-



CADデータフォルダ名: 03\_Set\_Collars

**3ホールタイプ**  
**3タップ(並目)タイプ**

Type	材質	表面処理	付属品
3ホール 3タップ			六角穴付ボルト1本
SCST SC5TR	S45C相当	四三酸化鉄皮膜	SCM435相当
PSCST PSC5TR		無電解ニッケルメッキ	
SSCST SSC5TR	SUS304相当		MUS304相当

\*D6 ~D25 : C0.5  
 D30~D50 : C1

RoHS10 RoHS6

型式 Type	D	B 選択	D1	M (並目)	d	R	W	X	Y	(Z)	P	3ホールタイプ ¥基準単価			3タップタイプ ¥基準単価														
												S	SCST	PSCST	SSCST	M1 (並目)	SC5TR	PSC5TR	SSC5TR										
(3ホールタイプ) SCST PSCST SSCST	6	*8	20	M3	3.4	3	1	6	4	6~6.5	12	3.5	460	570	810	M3	550	630	990										
		*10		M4	4.5	3.75							460	570	830		550	630	990										
		*8	25	M3	3.4	3							8	4.5	7~9		14	460	570	840	600	690	1,030						
		*10		M4	4.5	3.75																		460	570	840	600	690	1,030
		*12	30	M5	5.5	4.5							9	5.5	7~10		18	460	600	860	M4	600	690	1,030					
		*15		M6	6.6	6																			480	-	-	-	-
	*8	35	M3	3.4	3	10	6.6	8~10	20	490	620	870	M5	630	730	-													
	*10		M4	4.5	3.75												490	620	870	630	730	1,040							
	*12	40	M5	5.5	4.5	11	5.5	9~10	22	490	620	870	M5	630	730	1,040													
	*15		M6	6.6	6												490	620	870	630	730	1,040							
	(3タップタイプ) SC5TR PSC5TR SSC5TR	10	*8	30	M3	3.4	3	1.5	6	9~12	24	24	5.5	600	750	-	-	-	-										
			*10		M4	4.5	3.75							600	750	-													
*12			35	M5	5.5	4.5	10							5.5	10~12	23				490	620	870	M5	630	730	1,040			
*15				M6	6.6	6																					490	620	870
*8			40	M3	3.4	3	11							6.6	10~12	24				5.5	600	750	-	-	-	-			
*10				M4	4.5	3.75																					600	750	-
*12		45	M5	5.5	4.5	12		5.5	11~13	26	520	630	930				M4	670	790								1,100		
*15			M6	6.6	6																							520	630
*8		50	M3	3.4	3	12		6.6	11~13	28	6.6	600	750				1,020	-	-								-		
*10			M4	4.5	3.75																							600	750
*12		55	M5	5.5	4.5		13							5.5	11~13	30				5.5	690	850	1,310	M5	860	1,010		1,480	
*15			M6	6.6	6																								690
*8	60	M3	3.4	3	13		6.6							11~13	30	5.5				730	970	1,360	M6	940	1,090	1,530			
*10		M4	4.5	3.75																								730	970
*12	65	M5	5.5	4.5		14		6.6	11~13	30	5.5	760	980				1,410	M5	920								1,090	1,600	
*15		M6	6.6	6																									760
18	18	*10	70	M8		9		7	26	13	23	56	9				1,660	2,070	4,560								-	-	-
		*12																											
		*15			1,660		2,070							4,560															

Order 注文例: 型式 SC5TR10 - 10 SF-SSC5TR12 - 15  
 脱脂洗浄サービス P.130

Price 価格: 数量スライド価格 (円未満切り捨て) P.133

数量区分	標準対応	個別対応			
数量	1~29	30~40	41~49	50~99	100~
値引率	基準単価	5%	10%	18%	お見積り
出荷日	通常	お見積り			

●スリット加工が対向部(締付部の反対側)にはない為、2ホールタイプ/2タップタイプに比べて締付力が低下します。

●g6・h5シャフトの使用を推奨します。

●シャフト締結の保持力が必要な場合には、2ホールタイプ/2タップタイプまたは、くさびタイプ(P.325)の使用を推奨します。

3 セットカラー



# セットカラー -セパレート-

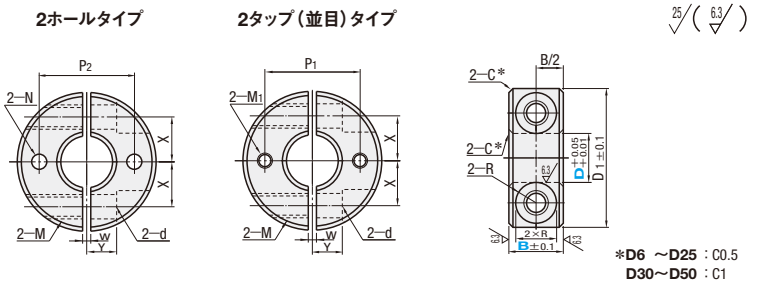
-2ホールタイプ/2タップ(並目)タイプ-

CADデータフォルダ名: 03\_Set\_Collars

●特長: 止めねじタイプ(P.319)・スリットタイプ(P.321)と比較して、後付けが可能でメンテナンスが容易です。

■2ホールタイプ  
■2タップ(並目)タイプ

Type		材質	表面処理	付属品
2ホール	2タップ	S45C相当	四三酸化鉄皮膜	六角穴付ボルト2本
SCSPK	SCSPT			SCM435相当
PSCSPK	PSCSPT			無電解ニッケルメッキ
SSCSPK	SSCSPT			SUS304相当



●型番はRoHS物質対応  
RoHS10 RoHS6

型式 Type	B 選定	D1	M (並目)	d	R	W	X	Y	N 通し穴	2ホールタイプ ¥基準単価			2タップタイプ ¥基準単価						
										P2	SCSPK	PSCSPK	SSCSPK	M1 (並目)	P1	SCSPT	PSCSPT	SSCSPT	
																			800
6	8	20	M3	3.4	3	1	6	4	3.5	13	800	870	1,200	-	-	-	-	-	-
10	10	25	M4	4.5	3.75	1	6	4	4.5	16.5	820	-	1,200	-	-	-	-	-	-
8	8	25	M3	3.4	3	1	8	5	4.5	19	830	-	1,330	-	-	-	-	-	-
10	10	30	M4	4.5	3.75	1	8	5	4.5	20	840	930	1,300	840	930	1,300	-	-	-
12	12	30	M5	5.5	4.5	1	9	5	5.5	20	870	1,080	1,320	870	1,080	1,320	-	-	-
15	15	35	M6	6.6	6	1	9	5	5.5	22.5	880	1,080	1,350	880	1,080	1,350	-	-	-
8	8	35	M3	3.4	3	1	10	6	5.5	22.5	920	-	1,420	920	-	1,420	-	-	-
10	10	30	M4	4.5	3.75	1	10	5	5.5	21	850	980	1,360	850	980	1,360	-	-	-
12	12	30	M5	5.5	4.5	1	10	5	5.5	21	870	1,080	1,320	870	1,080	1,320	-	-	-
15	15	35	M6	6.6	6	1	11	6	5.5	23.5	900	1,100	1,350	900	1,100	1,350	-	-	-
10	10	30	M4	4.5	3.75	1	11	6	5.5	23.5	920	1,130	1,420	920	1,130	1,420	-	-	-
13	13	34	M5	5.5	4.5	1	11	5	5.5	21.5	850	1,080	-	850	1,080	-	-	-	-
15	15	35	M6	6.6	6	1	11	5	5.5	23.5	880	1,080	1,330	880	1,080	1,330	-	-	-
10	10	34	M4	4.5	3.75	1	11.5	6	5.5	24	950	-	-	950	-	-	-	-	-
15	15	35	M5	5.5	4.5	1	12	6	5.5	24.5	880	1,100	1,330	880	1,100	1,330	-	-	-
15	15	40	M6	6.6	6	1	12	6	5.5	25	900	1,130	1,420	900	1,130	1,420	-	-	-
10	10	34	M4	4.5	3.75	1	13	8	5.5	27.5	1,030	1,270	1,800	1,030	1,270	1,800	-	-	-
15	15	40	M6	6.6	6	1	13	8	5.5	27.5	930	1,100	1,380	930	1,100	1,380	-	-	-
16	16	35	M5	5.5	4.5	1	12	6	5.5	25.5	950	1,130	1,420	950	1,130	1,420	-	-	-
15	15	40	M6	6.6	6	1	13	8	5.5	28	1,030	1,270	1,800	1,030	1,270	1,800	-	-	-
10	10	40	M5	5.5	4.5	1	14	7	5.5	29	1,050	1,250	1,770	1,050	1,250	1,770	-	-	-
18	18	45	M6	6.6	6	1	14	7	5.5	29	-	1,280	1,800	-	1,280	1,800	-	-	-
15	15	45	M6	6.6	6	1	15	8	5.5	31.5	1,200	1,380	-	1,200	1,380	-	-	-	-
10	10	40	M5	5.5	4.5	1	14	7	5.5	30	1,050	1,250	1,770	1,050	1,250	1,770	-	-	-
15	15	45	M6	6.6	6	1	15	8	5.5	30	1,070	1,280	1,800	1,070	1,280	1,800	-	-	-
20	20	50	M8	9	7	1	17	7	5.5	32.5	1,200	1,380	1,870	1,200	1,380	1,870	-	-	-
15	15	45	M6	6.6	6	1	17	7	5.5	35	1,070	1,380	1,900	1,070	1,380	1,900	-	-	-
25	25	55	M10	11	9	1	18	8	5.5	37.5	1,250	1,500	2,070	1,250	1,500	2,070	-	-	-
20	20	55	M6	6.6	6	1	20	10	6.6	40	1,400	1,600	2,320	1,400	1,600	2,320	-	-	-
30	30	60	M8	9	7	1	20	10	6.6	42.5	1,500	1,870	2,430	1,500	1,870	2,430	-	-	-
35	35	60	M6	6.6	6	1	23	12	6.6	45	1,650	1,980	2,700	1,650	1,980	2,700	-	-	-
40	40	70	M8	9	7	1	26	13	6.6	47.5	1,630	2,070	3,100	1,630	2,070	3,100	-	-	-
50	50	85	M10	11	9	3	32	16	11	55	1,830	2,250	4,070	1,830	2,250	4,070	-	-	-
22	22	85	M10	11	9	3	32	16	11	67.5	2,280	2,780	4,980	2,280	2,780	4,980	-	-	-

●納入時にセットされている方向の組合せでご使用ください。

Order 注文例  
型式 B  
SCSPK10 - 10

Delivery 出荷日  
在庫品 翌日出荷 P.133

●ご希望によりPM6:00迄、当日出荷受付致します。

Example 使用例  
SSTN (P.2352)

Price 価格

●数量スライド価格 (●1円未満切り捨て) P.133

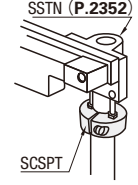
数量区分	標準対応		個別対応		
	小口	大口	小口	大口	100~
数量	1~30	31~39	40~49	50~99	100~
値引率	基準単価	5%	10%	18%	お見積り
出荷日	通常	お見積り			

●表示数量超えはWOSIにてご確認ください。

●SSCSPK以外

数量区分	標準対応		個別対応		
	小口	大口	小口	大口	100~
数量	1~29	30~40	41~49	50~99	100~
値引率	基準単価	5%	10%	18%	お見積り
出荷日	通常	お見積り			

●表示数量超えはWOSIにてご確認ください。

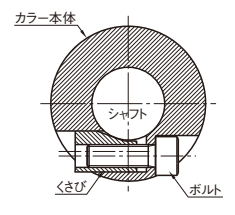
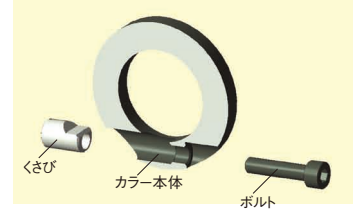


# セットカラー くさびタイプ

-機構・締結力データ・くさびタイプのラインナップとメリット-

## くさび機構の特長

- ボルトがくさびを引っ張りシャフトを締め上げる構造のため、少ない力で締め付けが可能です。
- 作業性が良く、頻繁に位置調整を繰り返す場合などに最適です。また、クランプレバー付タイプ(P.326)は、くさびの材質に真鍮を用いているためシャフトに傷が付きにくくなっています。



## セットカラー くさびタイプの締結力について

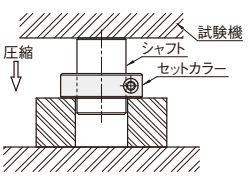
●最大スラスト荷重の決定方法  
セットカラーを下記締付けトルクにて締付け後、試験機にて圧縮し、シャフトが動き始めた時の荷重を最大スラスト荷重とする

呼び	締付けトルク(N・m)	
	S45C相当/SUS304相当	2000系アルミ合金
M2.6	0.94	-
M3	1.61	1.61
M4	3.71	3.71
M5	7.54	7.54
M6	12.87	7.54
M8	31.2	12.87
M10	61.75	12.87
M16	267	-

### 試験条件

1. シャフト: ミスマシ製焼入れシャフト(SFJ)P.151掲載
2. 試験機: 万能試験機
3. 締付けトルク: 左記締付けトルクを任意に決め管理
4. 防錆油の状況: ミスマシ出荷時の状態からウエスで拭きとる

### 試験方法



## くさびタイプ

サイズ	D (内径)	B (幅)	M	最大スラスト荷重(kN)		自重(g)
				SCWM (S45C相当)	SSCWM (SUS304相当)	
10	10	4	1.6	1.2	29	
12	10	4	2.2	1.4	35	
15	10	4	1.8	1.5	37	
16	12	5	3.0	2.3	57	
20	12	5	3.5	3.0	69	
25	12	5	3.5	3.2	88	
30	12	5	3.2	3.2	94	
35	15	6	-	3.1	154	
40	15	8	-	3.1	243	
50	15	8	-	3.1	299	

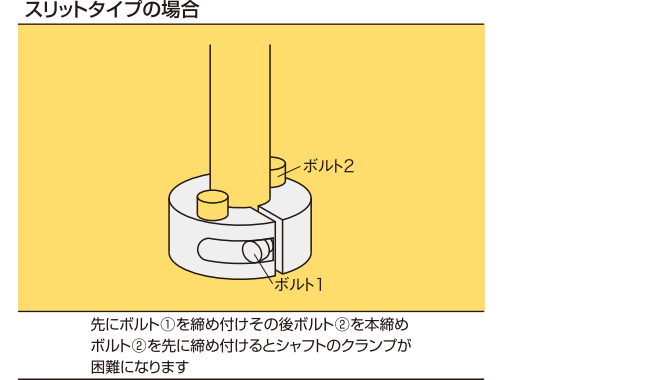
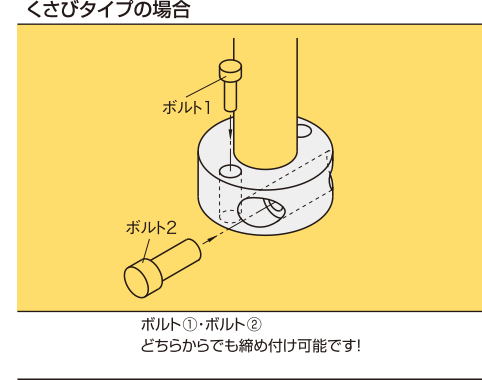
## くさびタイプのラインナップ

●6つの形状・2種類のレバー・3つの材質、計24タイプを取り揃えています。

くさびタイプ		くさびタイプクランプレバー付	
2ホール/2タップ	3ホール/3タップ	カット面取付穴	側面取付穴

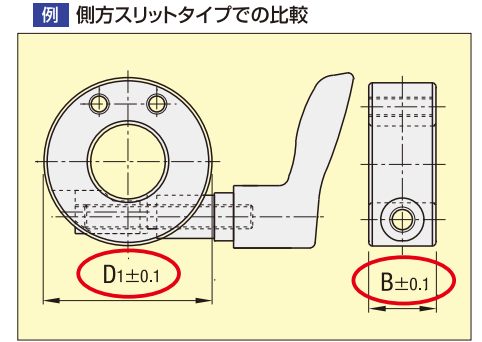
## 2ホール/2タップ/3ホール/3タップタイプのメリットについて

●スリットタイプと違い、組み付け手順が限定されません。



## クランプレバー付コンパクトタイプのメリット

●クランプレバー付スリットタイプに対して外径が最大30%、幅寸法で22%コンパクトになっております。



内径(D)	外径(D1寸)		外径比	幅(B寸)		幅比
	くさび	スリットスタンダード		くさび	スリットスタンダード	
10	28	35	▲20%	14	18	▲22%
12	28	40	▲30%	14	18	
15	32	44	▲27%	14	18	
16	34	44	▲23%	14	18	
20	40	48	▲17%	14	18	
25	45	60	▲25%	14	18	
30	52	70	▲26%	14	18	

# セットカラー -くさび-

-2ホールタイプ/2タップ(並目)タイプ/3ホールタイプ/3タップ(並目)タイプ-

CADデータフォルダ名: 03\_Set\_Collars

■特長: 従来のスリットタイプに比べ、少ない力で締め付けが可能です。また、プレート等への締め手順が限定されません。

## ■2ホールタイプ ■2タップ(並目)タイプ



Type	セットカラー		くさび部	A付属品
2ホール	2タップ	M材質	S表面処理	M材質
SCWM	SCWW	S45C相当	四三酸化鉄皮膜	MSCM435相当
PSCWM	PSCWW	S45C相当	無電解ニッケルメッキ	MSCM435相当
SSCWM	SSCWW	SUS304相当	-	MSCM435相当

\*D10~D25 : C0.5  
D30~D50 : C1

締結試験最大スラスト荷重データをP.324に記載しております。

型式 Type	D	D1	B	P	X	Y	S	M	M1	R	¥基準単価		
											SCWM	PSCWM	SSCWM
(2ホールタイプ) SCWM PSCWM SSCWM	10	25	10	18	8.5	3.5	4.5	4	4	4	590	750	1,090
	12	28		20	9.5	5					750	880	1,290
	15	30		23	11	4.5					680	820	1,210
	16	34		25	11.5	6					870	1,030	1,430
(2タップタイプ) SCWW PSCWW SSCWW	20	38	12	29	13.5	7	5.5	5	5	4.5	900	1,110	1,700
	25	44		34	16	9					1,120	1,210	1,780
	30	48		39	18.5	8					990	1,270	1,830
	35	56		46	22	9.5					1,330	1,440	2,240
	40	68		54	24.5	18					1,340	1,620	2,370
	50	78		64	29.5	19					1,740	2,960	-

## ■3ホールタイプ ■3タップ(並目)タイプ



Type	セットカラー		くさび部	A付属品
3ホール	3タップ	M材質	S表面処理	M材質
SCWT	SCWR	S45C相当	四三酸化鉄皮膜	MSCM435相当
PSCWT	PSCWR	S45C相当	無電解ニッケルメッキ	MSCM435相当
SSCWT	SSCWR	SUS304相当	-	MSCM435相当

\*D10~D25 : C0.5  
D30~D50 : C1

締結試験最大スラスト荷重データをP.324に記載しております。

型式 Type	D	D1	B	P	X	Y	S	M	M1	R	¥基準単価		
											SCWT	PSCWT	SSCWT
(3ホールタイプ) SCWT PSCWT SSCWT	10	25	10	18	8.5	3.5	4.5	4	4	4	740	810	1,130
	12	28		20	9.5	5					820	950	1,350
	15	30		23	11	4.5					810	870	1,260
	16	34		25	11.5	6					940	1,090	1,500
(3タップタイプ) SCWR PSCWR SSCWR	20	38	12	29	13.5	7	5.5	5	5	4.5	1,020	1,130	1,620
	25	44		34	16	9					1,180	1,380	1,990
	30	48		39	18.5	8					1,110	1,220	1,870
	35	56		46	22	9.5					1,340	1,460	2,280
	40	68		54	24.5	18					1,780	2,790	2,180
	50	78		64	29.5	19					2,040	3,710	2,470

**Order 注文例**

型式 SCWM16 PSCWR35

**Delivery 出荷日**

在庫品 翌日出荷 P.133

ご希望によりPM6:00迄、当日出荷受付致します。

**Price 価格**

数量区分	標準対応	個別対応
数量	1~30	31~39 40~49 50~
値引率	標準単価	5% 10% お見積り
出荷日	通常	お見積り

表示数量超えはWOSIにてご確認ください。

**EX Example 使用例**

くさびセットカラーを右図使用例の様に使用する場合は、ボルト①にてセットカラーをプレート等に本締めした後に、ボルト②にてシャフトをクランプすることが可能です。

# セットカラー -クランプレバー付コンパクト-

くさび-Dカットタイプ/側面取付穴タイプ-

CADデータフォルダ名: 03\_Set\_Collars

■特長: 従来のスリットタイプに比べ、少ない力で締め付けが可能です。クランプレバー付スタンダード(P.327)と比較して、セットカラー部が最大で幅(B寸法)22%、外径(D1寸法)25%コンパクトになります。

## ■Dカットタイプ



Type	セットカラー		クランプレバー部		レバーネジ部		くさび
標準	ミニチュア	M材質	S表面処理	M材質	S表面処理	M材質	S表面処理
SCWD	SCWDM	S45C相当	四三酸化鉄皮膜	垂鉛	焼付塗装	SUM23	黒クロメート
PSCWD	PSCWDM	S45C相当	無電解ニッケルメッキ	ダイカスト	焼付塗装	SUS303	-
SSCWD	SSCWDM	SUS304相当	-	-	-	-	-

D30のC(内外周面取り)は1.0になります。

## ■側面取付穴タイプ



Type	セットカラー		クランプレバー部		レバーネジ部		くさび
標準	ミニチュア	M材質	S表面処理	M材質	S表面処理	M材質	S表面処理
SCWJ	SCWJM	S45C相当	四三酸化鉄皮膜	垂鉛	焼付塗装	SUM23	黒クロメート
PSCWJ	PSCWJM	S45C相当	無電解ニッケルメッキ	ダイカスト	焼付塗装	SUS303	-
SSCWJ	SSCWJM	SUS304相当	-	-	-	-	-

D30のC(内外周面取り)は1.0になります。

D	B	D1	M	M1	P1	P2	Y1	Y2	R	X	Y	C
10	14	28	4	M4	18	10	7	9	4	8.5	4.5	11
12		28			18		8	9.5		9.5	4	11
15		32			20	9.5	11	11		5.5	11	
16		34	5	M5	22	12	10	12	4.5	11.5	6	12
20		40			25	14	13	14		13.5	8	12
25		45			29	18	14.5	16.5		16	9	12
30	52	30	22	19	19	18.5	11.5	12				

型式 Type	D	レバー色 選択	Dカット			側面取付穴			使用レバー
			SCWD SCWDM	PSCWD PSCWDM	SSCWD SSCWDM	SCWJ SCWJM	PSCWJ PSCWJM	SSCWJ SSCWJM	
標準レバー	10	M (オレンジ) B (ブラック) S (シルバー)	2,130	2,240	3,020	2,130	2,240	3,020	CLDF□(CLFS)4-7-M/B/S
	12		2,160	2,320	3,170	2,160	2,320	3,170	
	15		2,330	2,450	3,300	2,330	2,450	3,300	
	16		2,380	2,490	3,340	2,380	2,490	3,340	
	20		2,390	2,600	3,590	2,390	2,600	3,590	
ミニチュアレバー	25	2,650	2,780	3,750	2,650	2,780	3,750	CLDF□(CLFS)5-7-M/B/S	
	30	2,980	3,090	4,120	2,980	3,090	4,120		
	30	2,980	3,090	4,120	2,980	3,090	4,120		

SSCWJ□、SSCWJ□(ステンレス品)の使用レバーは( )のタイプになります。

**Order 注文例**

型式 SCWD12 PSCWJ16 SSCWDM16

**Delivery 出荷日**

在庫品 翌日出荷 P.133

ご希望によりPM6:00迄、当日出荷受付致します。

**Price 価格**

数量区分	標準対応	個別対応
数量	1~29	30~40 41~49 50~
値引率	標準単価	5% 10% お見積り
出荷日	通常	お見積り

表示数量超えはWOSIにてご確認ください。

**肉厚・外径の比較表**

D	寸法差		くさび		スタンダード(P.327)	
	B(肉厚)	D1(外径)	B(肉厚)	D1(外径)	B(肉厚)	D1(外径)
10	-4	-7	14	28	18	35
12	-4	-12	14	28	18	40
15	-4	-12	14	32	18	44
16	-4	-12	14	34	18	44
20	-4	-8	14	40	18	48
25	-4	-15	14	45	18	60
30	-4	-18	14	52	18	70







# セットカラー -Dカットスタンダード・Dカットコンパクト(省スペース化対応)-

-止めねじタイプ/スリットタイプ/セパレートタイプ-



CADデータフォルダ名: 03\_Set\_Collars

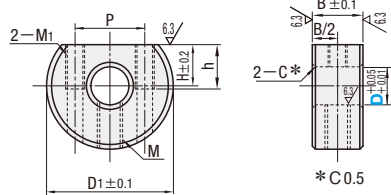
■特長: カット面に有る取付穴を利用して、センサプラケットを簡単に取り付け可能です。軽量化には、2000系アルミ合金を推奨します。

## ■スタンダード 止めねじタイプ

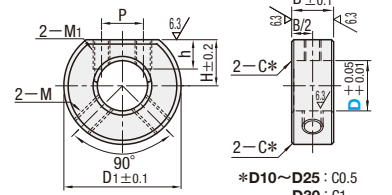


Type	材質	S表面処理	A付属品
SDSN	S45C相当	四三酸化鉄皮膜	MSCM435相当
PSDSN	S45C相当	無電解ニッケルメッキ	MSCM435相当
SSDSN	SUS304相当	-	MUS304相当

●D=6・8



●D=10~30



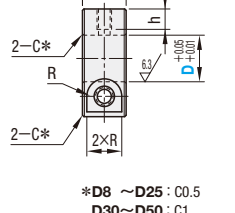
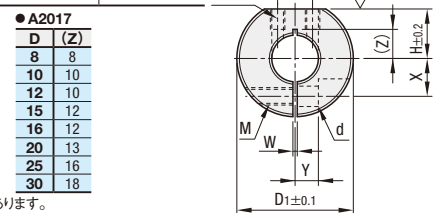
## ■スタンダード スリットタイプ



Type	材質	S表面処理	A付属品
SDS	S45C相当	四三酸化鉄皮膜	MSCM435相当
PSDS	S45C相当	無電解ニッケルメッキ	MSCM435相当
SSCDS	SUS304相当	-	MUS304相当
SDSA	2000系アルミ合金	-	MUS304相当

●S45C相当・SUS304

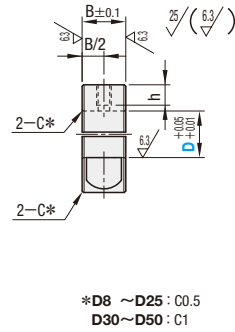
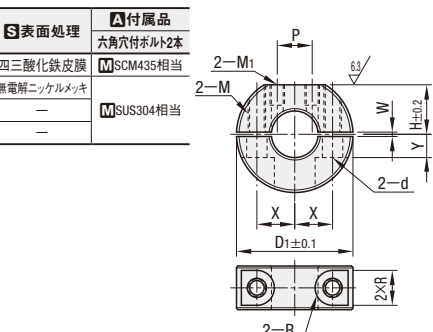
D (Z)	D	Z
8	8	8
10	10	10
12	10	12
13	10	12
20	13	12
25	16	12
30	18	12



## ■スタンダード セパレートタイプ



Type	材質	S表面処理	A付属品
SDN	S45C相当	四三酸化鉄皮膜	MSCM435相当
PSDN	S45C相当	無電解ニッケルメッキ	MSCM435相当
SSCDN	SUS304相当	-	MUS304相当
SDNA	2000系アルミ合金	-	MUS304相当



型式	Type	D	D1	B	H	M1	P	h	止めねじ M×長さ	¥基準単価		
										SDSN	PSDSN	SSDSN
(止めねじタイプ)	SDSN	6	20	8	6.5	M3	11	7	M4×4	510	560	760
	PSDSN	8	22	8	7	M3	13	7	M4×4	540	590	790
	SSDSN	10	25	10	11	M4	10	5	M5×6	560	610	810
	PSDSN	12	28	10	12.5	M4	10	5	M5×6	560	610	810
	SSDSN	15	30	12	15	M5	12	6	M6×6	620	670	860
		20	35	12	18	M5	12	5	M6×6	670	720	960
		25	42	12	20	M5	12	6	M6×6	800	850	1,220
		30	45	12	20	M5	12	5	M6×6	870	920	-

●D6~12のM1有効ネジ深さは7mm(下穴貫通)になっています。

型式	Type	D	D1	B	M (並目)	d	R	H	M1	P	h	W	X	Y	¥基準単価								
															スリットタイプ				セパレートタイプ				
															SDS	PSDS	SSCDS	SDSA	SDN	PSDN	SSCDN	SDNA	
(スリットタイプ)	SDS	*8	30	15	M5	5.5	4.5	13	M3	8	7	11.5	6	10	790	830	1,110	830	1,060	1,100	1,810	1,100	
	PSDS	*10	35	15	M5	5.5	4.5	15	M4	10	7	11.5	6	10	850	870	1,230	870	1,130	1,180	1,920	1,180	
	SSCDS	*12	35	15	M5	5.5	4.5	15	M4	10	7	11.5	6	10	850	870	1,230	870	1,130	1,180	1,920	1,180	
	SDSA	*13	35	15	M5	5.5	4.5	15	M4	10	7	11.5	6	10	850	870	1,230	-	1,130	1,180	1,920	-	
	SDSA	*15	40	15	M5	5.5	4.5	15	M4	10	7	11.5	6	10	910	980	1,590	980	1,370	1,430	2,160	1,430	
(セパレートタイプ)	SDN	*16	40	15	M6	7	6	17	M5	12	9	15	8	10	910	980	1,590	980	1,370	1,430	2,160	1,430	
	PSDN	*18	45	15	M6	7	6	18.5	M5	15	9	15	8	10	910	980	1,590	980	1,370	1,430	2,160	1,430	
	SSCDN	*20	45	15	M6	7	6	21	M5	20	9	15	8	10	960	1,020	-	-	1,430	1,520	2,290	-	
	SDNA	*25	50	15	M6	7	6	21	M5	20	9	15	8	10	960	1,020	1,730	1,020	1,430	1,520	2,290	1,520	
	SDNA	*30	55	15	M6	7	6	23.5	M5	21	10	18	10	10	1,110	1,140	2,070	1,140	1,580	1,600	2,680	1,600	
	SDNA	*35	60	18	M8	9	7	26	M6	23	12	20	10	10	1,180	1,240	2,280	1,240	1,650	1,690	2,680	1,690	
	SDNA	*40	70	18	M8	9	7	26	M6	23	12	20	10	10	1,240	1,320	2,490	-	1,710	1,740	3,090	-	
	SDNA	*40	70	18	M8	9	7	26	M6	23	12	20	10	10	1,350	1,350	1,690	3,340	-	2,150	2,250	3,990	-
	SDNA	*50	85	22	M10	11	9	37	M8	28	13	3.0	3.2	16	1,600	2,280	4,580	-	2,660	2,910	5,300	-	

●SS400(S45C相当)材質の商品は、D8~15のM1有効ネジ深さは7mm(下穴貫通)になっています。その他についてはネジ貫通しております。

●SUS304相当材質の商品は、D8~12、D15~18のM1有効ネジ深さは7mm(下穴貫通)になっています。その他についてはネジ貫通しております。

●納入時にセットされている方向の組合せでご使用ください。

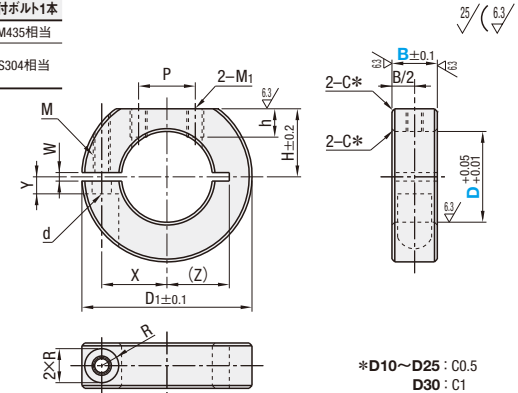
■特長: Dカットスタンダード(P.329)と比較して、最大で幅(B寸法)46%、外径(D1寸法)22%コンパクトになります。

## ■コンパクト スリットタイプ



Type	材質	S表面処理	A付属品
SDSJ	S45C相当	四三酸化鉄皮膜	MSCM435相当
PSDSJ	S45C相当	無電解ニッケルメッキ	MSCM435相当
SSCDSJ	SUS304相当	-	MUS304相当

●コンパクト比較表を使用例に掲載

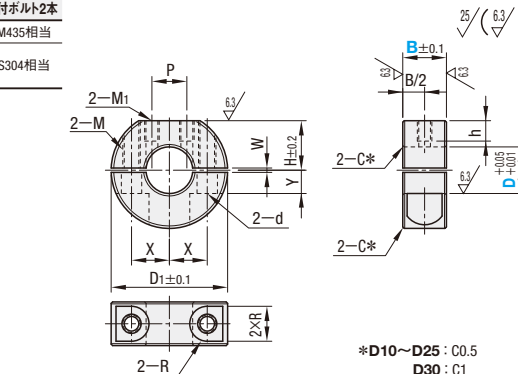


## ■コンパクト セパレートタイプ



Type	材質	S表面処理	A付属品
SDNJ	S45C相当	四三酸化鉄皮膜	MSCM435相当
PSDNJ	S45C相当	無電解ニッケルメッキ	MSCM435相当
SSCDNJ	SUS304相当	-	MUS304相当

●コンパクト比較表を使用例に掲載

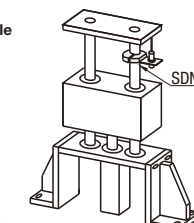


型式	Type	D	B 選択	D1	M (並目)	d	R	W	X	Y	(Z)	M1	H	h	P	¥基準単価						
																スリットタイプ			セパレートタイプ			
																	SDSJ	PSDSJ	SSCDSJ	SDNJ	PSDNJ	SSCDNJ
(スリットタイプ)	SDSJ	10	8	30	M3	3.4	3	1.5	9	5	8~10	M3	12	5	8	940	960	1,350	1,240	1,300	2,110	
	PSDSJ	12														940	960	1,350	1,240	1,300	2,110	
	SSCDSJ	15														1,000	1,080	1,750	1,510	1,570	2,380	
	SSCDSJ	16														1,000	1,080	1,750	1,510	1,570	2,380	
(セパレートタイプ)	SDNJ	20	10	42	M4	4.5	3.75	1.5	11.5	5	13	M4	18.5	6	12	1,060	1,120	1,900	1,570	1,670	2,520	
	PSDNJ	25														1,220	1,250	2,280	1,740	1,760	2,950	
	SSCDNJ	30														1,220	1,250	2,280	1,740	1,760	2,950	
	SSCDNJ	30														1,300	1,360	2,510	1,820	1,860	2,950	
	SSCDNJ	30														1,300	1,360	2,510	1,820	1,860	2,950	
	SSCDNJ	30														1,300	1,360	2,510	1,820	1,860	2,950	

●納入時にセットされている方向の組合せでご使用ください。



Order 注文例  
型式 - B  
SDNJ10 - 8  
SDSJ16 - 8  
SDS10



●コンパクト比較表

D	コンパクトの差		コンパクト		スタンダード(P.329)	
	B(肉厚)	D1(外径)	B(肉厚)	D1(外径)	B(肉厚)	D1(外径)
10	-7	-5	8	30	15	35
12	-7	-5	8	30	15	35
15	-7	-10	8	30	15	40
16	-7	-10	8	30	15	40
20	-7	-10	8	35	15	45
25	-5	-8	10	42	15	50
30	-3	-5	12	50	15	55



Delivery 出荷日  
在庫品 翌日出荷 P.133  
●ご希望によりPM6:00迄、当日出荷付致します。



Price 価格  
●数量スライド価格 (●1円未満切り捨て) P.133  
●右記以外

数量区分	標準対応		個別対応		
	小口	大口	小口	大口	大口
数量	1~29	30~40	41~49	50~99	100~
値引率	基準単価	5%	10%	18%	お見積り
出荷日	通常	通常	お見積り	お見積り	お見積り

●表示数量超えはWOSIにてご確認ください。

●SSDSN・SDNA・SSCDSJ・SSCDNJ

数量区分	標準対応		個別対応		
	小口	大口	小口	大口	大口
数量	1~30	31~39	40~49	50~99	100~
値引率	基準単価	5%	10%	18%	お見積り
出荷日	通常	通常	お見積り	お見積り	お見積り

●表示数量超えはWOSIにてご確認ください。

# セットカラー ー側面取付穴スタンダードー

ースリットタイプ/セパレートタイプー

CADデータフォルダ名: 03\_Set\_Collars

■特長: 側面に有る取付穴を利用して、センサプラケットを簡単に取り付け可能です。

### ■スタンダードスリットタイプ



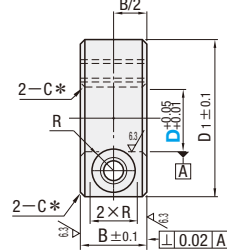
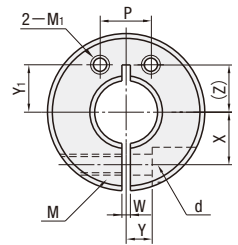
RoHS10

### ■スタンダードセパレートタイプ



RoHS10

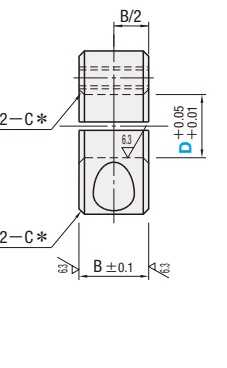
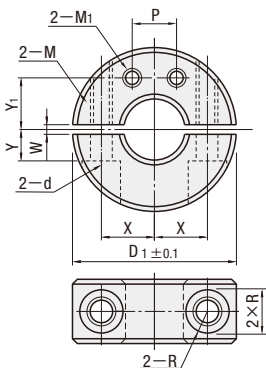
Type	材質	表面処理	付属品
SCJS	S45C相当	四三酸化鉄皮膜	六角穴付ボルト1本
PSCJS	—	無電解ニッケルメッキ	—
SSCJS	SUS304相当	—	MUS304相当



\*D8~D25: C0.5  
D30: C1

25/(6.3/)

Type	材質	表面処理	付属品
SCJP	S45C相当	四三酸化鉄皮膜	六角穴付ボルト2本
PSCJP	—	無電解ニッケルメッキ	—
SSCJP	SUS304相当	—	MUS304相当



\*D8~D25: C0.5  
D30: C1

25/(6.3/)

型式 Type	D	B	D1	M (並目)	d	R	W	X	Y	(Z)	M1 (並目)	Y1	P	¥基準単価							
														スリットタイプ			セパレートタイプ				
														SCJS	PSCJS	SSCJS	SCJP	PSCJP	SSCJP		
スリットタイプ SCJS PSCJS SSCJS	8	10	30	M4	4.5	3.75	1.5	8	5	7~9	M3	8	8	580	680	990	970	1,170	1,490		
	9													580	680	990	970	1,170	1,490		
	10													580	680	990	970	1,170	1,490		
	12													600	760	—	970	1,170	1,490		
	15													670	790	1,100	1,000	1,190	1,510		
セパレートタイプ SCJP PSCJP SSCJP	16	12	45	M5	5.5	4.5	1.5	12	7	10~12	M5	12	12	670	790	1,100	1,000	1,190	1,510		
	20A													670	790	1,000	1,000	1,190	1,510		
	20													670	790	1,090	1,010	1,190	1,560		
	25													670	790	1,090	1,010	1,190	1,560		
	25A													820	970	1,200	—	—	—		
	30													16	920	1,090	1,600	1,150	1,440	2,080	
														12	920	1,090	1,600	1,150	1,440	2,080	
														20	10	1,280	1,470	2,060	1,510	1,880	2,610

④ 納入時にセットされている方向の組合せでご使用ください。 ⑤ ( ) セパレートタイプのみ、D20Aの時P寸は14となります。

Order 注文例  
型式  
SCJS10  
SCJP12  
SSCJP25A

Example 使用例  
EX

※板金については板金加工品(プレートタイプP.1891)をご参照ください。  
(専用取付ブラケットの販売は行っていません。)

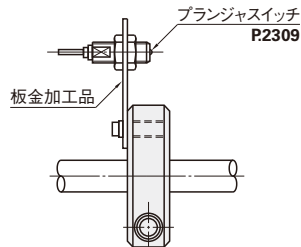
Delivery 出荷日  
在庫品 翌日出荷 P.133

⑥ ご希望によりPM6:00迄、当日出荷受付致します。

Price 価格  
数量スライド価格 (⑦1円未満切り捨て) P.133

数量区分	標準対応	個別対応
	小口	大口
数量	1~29	30~40
値引率	5%	10%
出荷日	通常	お見積り

⑦ 表示数量超えはWOSIにてご確認ください。



# セットカラー ー側面取付穴コンパクトー (省スペース化対応)

ースリットタイプ/セパレートタイプー

CADデータフォルダ名: 03\_Set\_Collars

■特長: 側面取付穴スタンダード(P.331)と比較して、最大で幅(B寸法)40%、外形(D1寸法)17%コンパクトになります。

### ■コンパクトスリットタイプ



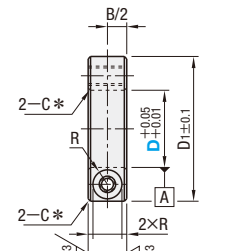
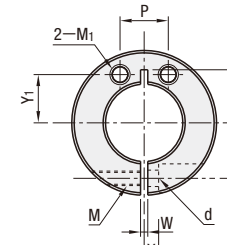
RoHS10

### ■コンパクトセパレートタイプ



⑧ 型番 [ ] はRoHS6物質対応  
RoHS10 RoHS6

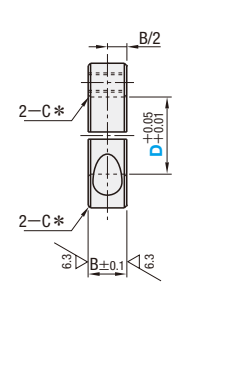
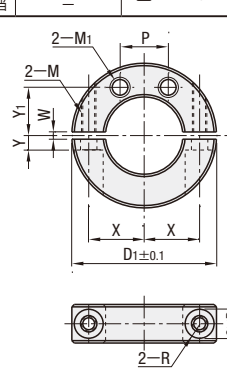
Type	材質	表面処理	付属品
SCJSJ	S45C相当	四三酸化鉄皮膜	六角穴付ボルト1本
PSCJSJ	—	無電解ニッケルメッキ	—
SSCJSJ	SUS304相当	—	MUS304相当



\*D8~D25: C0.5  
D30: C1

25/(6.3/)

Type	材質	表面処理	付属品
SCJPJ	S45C相当	四三酸化鉄皮膜	六角穴付ボルト2本
PSCJPJ	—	無電解ニッケルメッキ	—
SSCJPJ	SUS304相当	—	MUS304相当



\*D8~D25: C0.5  
D30: C1

25/(6.3/)

型式 Type	D	B	D1	M (並目)	d	R	W	X	Y	(Z)	M1 (並目)	Y1	P	¥基準単価					
														スリットタイプ			セパレートタイプ		
														SCJSJ	PSCJSJ	SSCJSJ	SCJPJ	PSCJPJ	SSCJPJ
スリットタイプ SCJSJ PSCJSJ SSCJSJ	8	6	25	M2.6	2.9	2.45	1.5	7	3	9	M3	7	8	700	820	1,190	—	1,410	1,790
	10													700	820	1,190	1,170	1,410	1,790
	12													700	820	1,190	1,170	1,410	1,790
	15													810	950	—	1,200	1,430	—
	16													810	950	1,320	1,220	1,430	—
セパレートタイプ SCJPJ PSCJPJ SSCJPJ	20	10	42	M4	4.5	3.75	1.5	11.5	5	13	M4	13.5	10	990	1,170	1,440	1,310	1,590	2,330
	25													1,110	1,310	1,920	1,380	1,730	2,500
	30													1,540	1,770	2,480	1,820	2,260	3,140

⑨ 納入時にセットされている方向の組合せでご使用ください。

Order 注文例  
型式  
SCJSJ8  
SCJPJ15

Delivery 出荷日  
在庫品 翌日出荷 P.133  
⑥ ご希望によりPM6:00迄、当日出荷受付致します。

Price 価格  
数量スライド価格 (⑦1円未満切り捨て) P.133

数量区分	標準対応	個別対応
	小口	大口
数量	1~30	31~39
値引率	5%	10%
出荷日	通常	お見積り

⑦ 表示数量超えはWOSIにてご確認ください。

⑧ コンパクト比較表

D	コンパクトの差		コンパクト		スタンダード(P.331)	
	B(肉厚)	D1(外径)	B(肉厚)	D1(外径)	B(肉厚)	D1(外径)
8	-4	-3	6	22	10	25
10	-4	-5	6	25	10	30
12	-4	-5	6	25	10	30
15	-2	-4	8	30	10	34
16	-2	-5	8	30	10	35
20	-2	-5	8	35	10	40
25	-2	-3	10	42	12	45
30	-3	-5	12	50	15	55

③ セットカラー







# セットカラー -内ねじ付-

-止めねじタイプ/スリットタイプ-

● CADデータフォルダ名: 03\_Set\_Collars

■止めねじタイプ

Type	材質	表面処理	付属品
SCCNS	S45C相当	四酸化鉄皮膜	止めねじ2本
PSCCNS	S45C相当	無電解ニッケルメッキ	セットビス2個
SSCCNS	SUS304相当	-	MUS304相当

RoHS10

型式	Type	No.	B		m×Pitch		D1	d1	C	止めねじ M×長さ	¥基準単価		
			(細目)	(並目)	(細目)	(並目)					SCCNS	PSCCNS	SSCCNS
(細目タイプ) SCCNS PSCCNS SSCCNS	*3	6	6	M3×0.35	7	4.5	0.2	M3×3	400	410	560		
				M4×0.5	8	5.5			400	410	560		
				M5×0.5	11	10			420	430	580		
				M6×0.75	12	11			440	450	600		
				M8×0.75	14	12			440	450	600		
	*10A	8	10	M10×0.75	16	13	440	450	600				
				M12×1.0	20	15	440	450	600				
				M15×1.0	24	20	470	480	630				
				M16×1.0	26	22	500	510	660				
				M20×1.0	32	27	500	510	660				
(並目タイプ) SCCNS PSCCNS SSCCNS	*25	12	12	M20×1.0	32	27	0.5	M5×4	590	600	850		
				M25×1.5	38	31			690	700	950		
				M30×1.5	46	38			790	800	1,100		
				M16×1.0	26	22			500	510	660		
				M12×1.0	20	15			470	480	630		

■スリットタイプ

Type	材質	表面処理	付属品
SCSN	S45C相当	四酸化鉄皮膜	六角穴付ボルト1本
PSCSN	S45C相当	無電解ニッケルメッキ	六角穴付ボルト1本
SSCSN	SUS304相当	-	MUS304相当

RoHS10

型式	Type	No.	B		m×Pitch		D1	M (並目)	d	R	W	X		Y	Z	¥基準単価								
			(細目)	(並目)	(細目)	(並目)						SCSN	PSCSN			SSCSN								
(細目タイプ) SCSN PSCSN SSCSN	*3	8	8	M3×0.35	M3×0.5	16	M3	3.4	3	1.0	4.5	4.5	2.2	3~5	380	-	670							
				M4×0.5	M4×0.7	18												5	5	3	3.5~6	420	500	680
				M5×0.5	M5×0.8	20												5.5	5.5	380	530	730		
				M6×0.75	M6×1.0	20												6	6	480	570	870		
				M8×0.75	M8×1.25	25												8	8	480	570	870		
				M8×1.0	-	25												8	-	480	600	900		
				M10×0.75	M10×1.5	30												9	9	520	600	920		
				M10×1.0	-	30												9	-	520	600	920		
				M12×1.0	M12×1.75	30												10	10	520	600	920		
				M12×1.25	-	30												10	10	520	600	920		
	*14	10	10	10	M14×1.5	-	34	M4	4.5	3.75	1.5	11.5	-	10~11	580	750	1,070							
					M16×1.0	M16×2.0	35											12	12.5	6	11~12	580	750	1,070
					M16×1.5	-	35											12.5	-	6	12~13	580	750	1,070
					M20×1.0	M20×2.5	40											14	14	770	900	1,420		
					M20×1.5	-	40											14	-	770	900	1,420		
					M22×1.5	-	45											17	17	830	970	1,520		
					M24×3.0	-	45											17	-	830	970	1,520		
					M25×1.5	-	55											17	17	830	970	1,520		
					M27×1.5	-	55											20	20	830	970	1,520		
					M30×1.5	M30×3.5	55											20	20	1,130	1,220	2,000		

●No.\*1印は、細目タイプのみ適用となります。 ●No.\*2印は、並目タイプのみ適用となります。 ●並目タイプのNo.5のW寸法は1.5となります。

Order 注文例

型式 SCCNS20

Delivery 出荷日

在庫品 翌日出荷 P.133

希望によりPM6:00迄、当日出荷受付致します。

Price 価格

数量スライド価格 (1円未満切り捨て) P.133

●右記以外

数量区分	標準対応	個別対応
数量	1~29	30~40
値引率	基準単価	5%
出荷日	通常	お見積り

●止めねじ並目タイプ・PSCCNS・SSCCNS

数量区分	標準対応	個別対応
数量	1~30	31~39
値引率	基準単価	5%
出荷日	通常	お見積り

●表示数量超えはWOSにてご確認ください。

# セットカラー -キー逃がし溝付-

-止めねじタイプ/スリットタイプ-

● CADデータフォルダ名: 03\_Set\_Collars



■特長: b部の溝を利用してキーを逃がすことが可能です。(キー止めの溝ではありません)

■止めねじタイプ

Type	材質	表面処理	付属品
SCKS	S45C相当	四酸化鉄皮膜	止めねじ2本
PSCKS	S45C相当	無電解ニッケルメッキ	セットビス2個

RoHS10

型式	Type	D	B 選択		D1	d1	止めねじ M×長さ	b	Z	¥基準単価	
			SCKS	PSCKS						SCKS	PSCKS
SCKS PSCKS	*3	6	8	10	20	13	M4×3	3.5	7	310	410
			8	10						340	440
			8	10						390	510
			10	12						440	580
			12	15						570	750
			15	20						680	900

■スリットタイプ

Type	材質	表面処理	付属品
SCSKS	S45C相当	四酸化鉄皮膜	六角穴付ボルト1本
PSCKS	S45C相当	無電解ニッケルメッキ	六角穴付ボルト1本

RoHS10 RoHS6

型式	Type	D	B 選択	D1	M (並目)	d	R	W	X	Y	Z	b	¥基準単価		
													SCSKS	PSCKS	
SCSKS PSCKS	*10	10	10	30	M4	4.5	3.75	1.5	9	5	7	3.5	640	740	
													640	740	
													760	880	
													760	880	
													860	1,010	
													910	1,050	
	*15	15	15	15	35	M5	5.5	4.5	1.5	11.5	6	10.5	5.5	760	880
														760	880
														860	1,010
														910	1,050
														1,030	1,180
														1,010	1,190
*20	20	20	20	40	M6	6.6	6	1.5	13	8	13.5	6.5	1,080	1,260	
													1,080	1,260	
													1,180	1,330	
													1,260	1,550	
													1,330	1,550	
													1,330	1,550	

●b部の溝はキー止めの溝ではなくキーを逃がすための溝になります。

Order 注文例

型式 SCKS12 - 10

PSCKS10 - 10

SF-PSCKS15 - 10

脱脂洗浄サービス P.130

Delivery 出荷日

在庫品 翌日出荷 P.133

希望によりPM6:00迄、当日出荷受付致します。

Price 価格

数量スライド価格 (1円未満切り捨て) P.133

●右記以外

数量区分	標準対応	個別対応
数量	1~30	31~39
値引率	基準単価	5%
出荷日	通常	お見積り

●表示数量超えはWOSにてご確認ください。