

SHAFTS シャフト

最新価格・納期・規格情報はWEBをご覧ください。

ミスマル棒ラインナップ

直動用途の軸はこちら

用途分類	シャフト		
	P151~		
関連部品	リニアプッシュ P337	シャフトホルダ P265	無給油プッシュ P413

回転用途の軸が必要な場合

用途分類	回転軸		
	P843~		
関連部品	ベアリング P953	タイミングプーリー P1461	カップリング P1101

支柱が必要な場合

用途分類	支柱		
	P2313~		
関連部品	支柱クランプ P2313	スタンド P2313	セットカラー P303

2日目納期短縮
2日目出荷

これまで3日目出荷だった商品を
2日目出荷に納期を短縮いたしました。

■実働2日目出荷対応商品のページに2日目納期短縮を表示しています。

軸端加工部にも表面処理が施されています					
全面表面処理 P209・211	止めねじ用溝付 P213	六角穴付 P215	めねじ2穴付 P217	止め輪溝付 P219	キー止め P221
片端テーパ P223	めねじインロー P225	両端めねじ/両端めねじスリット溝付 P227	片端めねじ/片端めねじスリット溝付 P229	両端めねじ/両端めねじスリット溝付 P231	
片端段付・両端めねじ/片端段付・両端めねじスリット溝付 P233	片端段付めねじ/片端段付めねじスリット溝付 P235	片端めねじ・片端めねじ/片端めねじスリット溝付 P237	片端めねじ・片端めねじスリット溝付/片端めねじ/片端めねじスリット溝付 P239		
両端段付めねじ/両端段付めねじスリット溝付 P241	片端段付めねじ/片端段付めねじスリット溝付 P241	片端段付めねじ・片端めねじ/片端段付めねじスリット溝付 P241	両端めねじ/両端めねじスリット溝付 P243	両端めねじスリット溝付/両端めねじスリット溝付 P245	
片端めねじ/片端めねじスリット溝付 P247	片端めねじスリット溝付/片端めねじスリット溝付 P249	ストレート P251	片端めねじ/片端めねじスリット溝付 P251	両端めねじ P253	
片端めねじ・片端めねじ P254	両端めねじ/両端めねじスリット溝付 P255	片端めねじ/片端めねじスリット溝付 P255	片端段付 P257	両端段付 P258	片端段付・片端めねじ P259
軸端加工フリーシャフト (外径公差: g6) SHAFTS SHAFTEND CONFIGURABLE	母線上タップ P260	軸端部の形状を豊富に取り揃えています。 軸端フリー - 中実 - P261	軸端部の形状を豊富に取り揃えています。 軸端フリー - バイブ - P263	リニアシャフト用ワッシャー P264	

精密シャフト
(外径公差: g6)
直角度度 ≤ 0.03
同軸度 $\leq \phi 0.02$
(おねじ・段付)
HIGH PRECISION SHAFTS

パイプシャフト
(外径公差: g6)
HOLLOW SHAFTS

シャフト選定表

■シャフト形状別選択表

焼き入れシャフト (g6・h5) はリニアプッシュ用シャフトとして、メッキシャフト (f8) は無給油プッシュ用シャフトとしてご利用ください。

形状	掲載ページ
ストレート	P151
両端めねじ	P153, P227, P155
片端めねじ	P157, P229, P159
片端めねじ両端めねじショートタイプ (全長硬度保証シャフト)	P161
両端段付めねじ 両端段付	P163・P165, P231
片端段付両端めねじ 片端段付片端めねじ	P167・P169, P233
片端段付めねじ 片端段付	P171・P173, P235
片端おねじ・片端めねじ	P175, P237, P177

形状	掲載ページ
片端おねじ・片端めねじ逃げ溝付き	P179, P239, P181
片端段付おねじ・片端めねじ	P183, P241
両端おねじ	P187, P243, P189
両端おねじ逃げ溝付き	P191, P245, P193
片端おねじ	P197, P247, P199
片端おねじ逃げ溝付き	P201, P249, P203
片端段付おねじ 両端段付おねじ	P205, P241
片端段付めねじ片端おねじ 片端段付・片端おねじ	P207

形状	掲載ページ
全長表面処理タイプ Ⓢ軸端加工後にメッキを施すため、シャフト全体にメッキされています。	P209・P211
止めねじ用溝付	P213
六角穴付タイプ	P215
めねじ2穴タイプ	P217
止め輪溝付	P219
キー止め	P221
テーパ付	P223
めねじインロー	P225
パイプストレート	P251

Ⓢ回転軸として利用する場合は、P843～894の回転軸をご利用ください。
Ⓢ支柱として利用する場合は、P2313～2394の支柱をご利用ください。

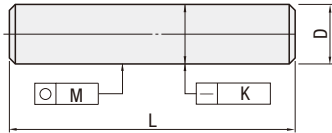
形状	掲載ページ
パイプ片端めねじ	P251
パイプ両端めねじ	P255
パイプ片端おねじ片端めねじ	P254
パイプ両端おねじ	P253
パイプ片端おねじ	P255
パイプ片端段付	P257
パイプ両端段付	P258
パイプ片端段付片端めねじ	P259
母線上タップ	P260
軸端加工フリータイプ Ⓢ軸端部の形状を豊富に取り揃えております。	P261
パイプ軸端加工フリータイプ Ⓢ軸端部の形状を豊富に取り揃えております。	P263

1 シャフト

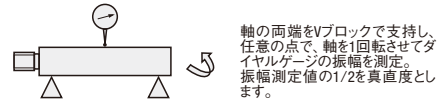
シャフト—精度規格

■精度基準

■真円度・真直度・L寸精度



■真直度測定方法



■外径g6・h5シャフト(焼き入れ)

D部の真円度		単位: mm
を越え	以下	真円度 M
2	13	0.004
13	20	0.005
20	40	0.006
40	50	0.007

L寸法・Y寸法の公差		単位: mm
を越え	以下	寸法公差
2	6	±0.1
6	30	±0.2
30	120	±0.3
120	400	±0.5
400	1000	±0.8
1000	1500	±1.2

真直度			単位: mm
D	L	真直度 K	
3・4	条件なし	(L/100)×0.05以下	
5	条件なし	(L/100)×0.03以下	
6~50	100以下	0.01以下	
	100を越え	(L/100)×0.01以下	

■外径f8シャフト(焼きなし)

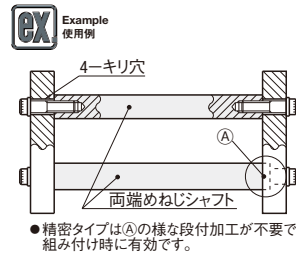
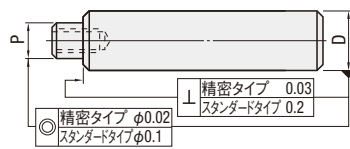
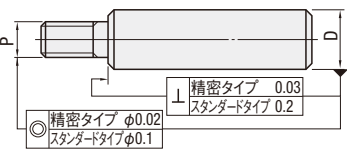
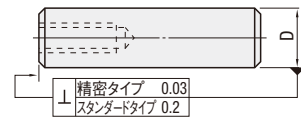
D部の真円度		単位: mm
を越え	以下	真円度 M
5	10	0.011
10	18	0.014
18	30	0.017
30	50	0.020

L寸法・Y寸法の公差		単位: mm
を越え	以下	寸法公差
3	6	±0.1
6	30	±0.2
30	120	±0.3
120	400	±0.5
400	1000	±0.8
1000	1500	±1.2

真直度		単位: mm
条件 L	真直度 K	
L ≤ 100	0.025以下	
L > 100	(L/100)×0.025以下	

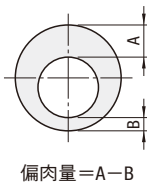
■同軸度・直角度

精密タイプの特長: 直角度は $\perp 0.03$ 、同軸度は(おねじ・段付タイプ) $\odot \phi 0.02$ となります。



■パイプシャフトの偏肉について

外径 (D)	SUJ2 偏肉量	SUS440C相当 偏肉量
6	0.3以下	—
8	0.4以下	1.5以下
10		
12		
13		
16	4.0以下	—
20		
25		
30		
35	1.0以下	—
40	1.5以下	—
50		



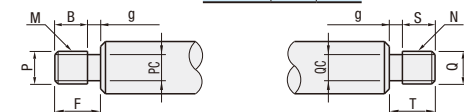
⚠パイプシャフトの内部はメッキ処理されません。よって、錆の発生があります。

■おねじ逃げ加工(PC・QC)寸法(参考値)

外径公差g6・h5シャフト(焼き入れ)・外径公差f8シャフト(メッキ)

おねじ逃げ加工付又はおねじ逃げ追加加工(PC・QC)を指定した場合、PC・QC寸法は下表のとおりとなります。みぞ幅(g)はB(S)指定時、F-B(T-S)となります。また、おねじ細目ねじ追加加工(PMC・PMS・QMC・QMS・MMC・MMS・NMC・NMS)と組み合わせる場合のPC・QC寸法についても、下表をご参照ください。

・並目ねじの場合			・細目ねじ追加加工と組み合わせの場合		
P(=M) Q(=N)	PC QC	F-B (T-S)	PMC・MMC QMC・NMC	PC QC	F-B (T-S)
6	4.4	2	6	4.8	2.0
8	6.0	3	8	6.4	
10	7.7	3	10	8.4	
12	9.4	4	12	10.4	
16	13.0	5	15	13.4	3.0
20	16.4		17	15.4	
24	19.6		20	18.4	
30	25.0		25	22.7	
			30	27.7	



■シャフト材質・硬度・表面処理

材質	外径公差	硬度	表面処理
SUJ2 SUS440C相当	g6・h5	高周波焼入れ SUJ2 58HRC~ SUS440C相当 56HRC~	—
SUJ2 SUS440C相当			硬質クロムメッキ メッキ硬度HV750~ メッキ厚5μ以上
SUJ2 SUS440C相当			低温黒色クロムメッキ メッキ厚1~2μ
S45C SUS304	f8	—	硬質クロムメッキ メッキ硬度HV750~ メッキ厚10μ以上

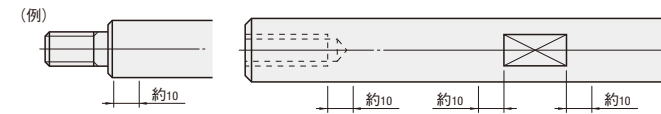
■外径g6・h5シャフト(焼き入れ)の有効硬化層深さ

外径 (D)	有効硬化層深さ	
	SUJ2	SUS440C相当
3	0.5以上	0.5以上
4		
5		
6~10	0.7以上	0.5以上
12・13		
15~20		
25~50	1.0以上	0.7以上

■硬度・表面処理の注意点

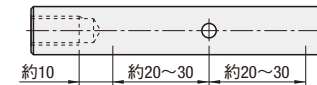
■加工部の硬度低下

母材焼入れ後に加工をします。下記の例の場合(加工部+前後約10mm)は、加工のための焼きなましにより硬度低下の可能性があります。



焼きなましによる硬度低下の可能性がある部分は、

- ・おねじ全て
 - ・段付き全て
 - ・めねじ: M ≥ D/2の場合、RCのめねじ、めねじ2穴タイプ、SUS440Cの硬質クロムメッキ品
 - ・止め輪溝、キー止め溝、テーパ、六角穴、スパナ溝、めねじインロー、止めねじ用溝付き
 - ・キー溝、平面取り、90度平面取り、V溝
 - ・軸端フリータイプ(G形状・H形状)、パイプシャフト(片面横穴加工)
- (注)全長硬度保証タイプは除く



・キリ穴付きシャフトはSUJ2材の場合、加工部前後約20mm・SUS440C材の場合、加工部前後約30mmの範囲で、加工のための焼きなましによる硬度低下の可能性があります。

■表面処理のメッキ層

母材表面処理後に加工をします。下記の例の場合、D部のみが硬質クロムメッキ部となります。両端切断面・段落ち部・テーパ部・追加工部は、硬質クロムメッキ層は残っていません。
⚠低温黒色クロムメッキの特長はP162参照
⚠パイプシャフトの内部はメッキ処理されません。よって、錆の発生があります。

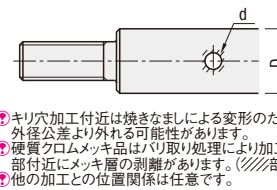


その他上記と同様にメッキ処理の対象外になる形状は、

- ・おねじ、段付きめねじ
 - ・止め輪溝、キー止め溝、テーパ、六角穴、スパナ溝、止めねじ用溝
 - ・キー溝、平面取り、90度平面取り、V溝
- ⚠全長表面処理シャフトは、めねじ加工部・センター穴以外はメッキ処理されます。

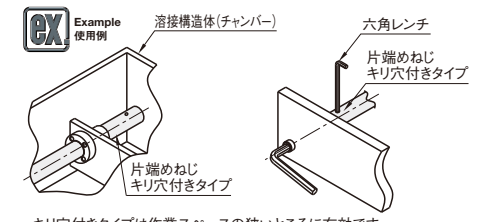
全メッキタイプはP209・P211

■キリ穴部詳細寸法



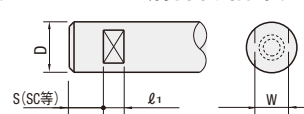
D	d	D	d
8	3	18	6
10			
12			
13			
15	4	25	7
16			

- ⚠キリ穴加工付近は焼きなましによる変形のため、外径公差より外れる可能性があります。
- ⚠硬質クロムメッキ品はバリ取り処理により加工部付近にメッキ層の剥離があります。(//部)
- ⚠他の加工との位置関係は任意です。



・キリ穴付きタイプは作業スペースの狭いところに有効です。

■シャフト:スパナ溝部詳細寸法について



D	W	l1	D	W	l1
6	5	8	18	16	10
8	7				
10	8				
12	10				
13	11	10	30	27	15
15	13				
16	14				
			40	36	
			50	41	20

- ⚠S(SC等) = 指定1mm単位
- ⚠S(SC等) + 0.1 ≤ l1
- ⚠S(SC等) = 0またはS(SC等) ≥ 1
- ⚠同一平面上での加工はできません。
- ⚠他の加工との位置関係は任意です。

⚠D=3・4・5は適用不可

シャフト追加工概要

■シャフト追加工概要

変更項目	Alterations	Code	Spec.	¥/1Code
公差変更	L寸法公差変更(精密) 	LKC	L寸法公差を精密に変更します。 指定方法 LKC LKC使用時、L寸単位0.1mm指定可 適用条件 詳細は各項でご確認ください。 L<200 ... L±0.03 200≦L<500 ... L±0.05 L≧500 ... L±0.1	400
	外径公差h5に変更 	DKC	外径公差をh5に変更します。 指定方法 DKC 適用条件 パイプシャフトのみ選択可 D h5公差 6 0 8・10 -0.005 12~16 0 20~30 -0.008 35~50 0 18(19) -0.011	400
スパナ溝追加	1箇所スパナ溝追加 	SC	1箇所スパナ溝を追加します。 指定方法 SC5 SC=指定1mm単位 SC+ℓ1≦L SC≧0 適用条件 D=6以上適用 WSCとの併用不可 D W ℓ1 6(7) 5 20(22) 17 10 8(9) 7 8 (24)25(26) 22 10 10 8 (28)30(31・32) 27 15 12 10 35 30 13 11 30 30 (14)15 13 (38)40(45) 36 20 16(17) 14 50 41 18(19) 16	400
	2箇所スパナ溝追加 	WSC	2箇所スパナ溝を追加します。 指定方法 WSC12-X8 WSC,X=指定1mm単位 WSC+X+ℓ1×2<L WSC(X)≧0 適用条件 D=6以上適用 同一平面上での加工不可、SC・SXとの併用不可 D W ℓ1 6(7) 5 20(22) 17 10 8(9) 7 8 (24)25(26) 22 10 10 8 (28)30(31・32) 27 15 12 10 35 30 13 11 30 30 (14)15 13 (38)40(45) 36 20 16(17) 14 50 41 18(19) 16	800
	2箇所目のスパナ溝追加 	SX	2箇所目のスパナ溝を追加します。 指定方法 SX15 SX=指定1mm単位 SC+SX+ℓ1×2<L SX≧0 適用条件 D=6以上適用、スパナ溝付のみ選択可 同一平面上での加工不可、WSCとの併用不可 D W ℓ1 6 5 18 16 8 7 8 20 17 10 10 8 25 22 12 10 30 27 15 13 11 35 30 15 13 40 36 20 16 14 50 41 20	400
平面取り追加	1箇所平面取り追加 	FC	1箇所平面取りを追加します。 指定方法 FC10-A8、FC10-E8 FC,A(E)=指定1mm単位 D≦30: FC≦5×D、D≧35: FC≧3×D A(E)=0またはA(E)≧2 WFCとの併用不可 D h 3~5 0.5 6~18 1 20~40 2 50 3	200
	2箇所平面取り追加 	WFC	2箇所平面取りを追加します。 指定方法 WFC10-A8-E20 WFC,A,E=指定1mm単位 D≦30: WFC≦5×D、D≧35: WFC≧3×D A(E)=0またはA(E)≧2 同一平面上での加工不可、FCとの併用不可 D h 3~5 0.5 6~18 1 20~40 2 50 3	400
	段部平面取り追加 	LFC RFC	段部平面取りを追加します。 指定方法 LFC10-A8 RFC10-E8 LFC(RFC)+A(E)≦F(T) D-M(N)≧1 同一平面上での加工不可 P H 6~18 1 20~40 2 41~ 2	LFC: 200 RFC: 200
	90度平面取り1箇所追加 	RC	1箇所90度平面取りを追加します。 指定方法 RC10 RC=指定1mm単位 RC+b1≦L RC≧2 適用条件 D=10~30適用 WRCとの併用不可、精密タイプは適用外 D b1 h 10 6 0.5 12~20 6 1.0 25 10 1.0 30 12 1.0	500
90度平面取り2箇所追加 	WRC	2箇所90度平面取りを追加します。 指定方法 WRC10-Y10 WRC=指定1mm単位 WRC+b1≦L WRC(Y)≧2 適用条件 D=10~30適用 同一平面上での加工不可、RCとの併用不可、精密タイプは適用外 D b1 h 10 6 0.5 12~20 6 1.0 25 10 1.0 30 12 1.0	1,000	
V溝追加	V溝1箇所追加 	VC	1箇所V溝を追加します。 VC=指定1mm単位 VC>W 適用条件 D=6以上適用 パイプシャフトのVCとは異なります。 D W 6・8 2 10~18 4 20~25 6 30~35 8 40~50 12	200
	V溝2箇所追加 	WVC	V溝2箇所追加 指定方法 WVC180-F8 WVC,F=指定1mm単位 F>W 適用条件 D=6以上適用 パイプシャフトのWVCとは異なります。 D W 6・8 2 10~18 4 20~25 6 30~35 8 40~50 12	400

■シャフト追加工概要

変更項目	Alterations	Code	Spec.	¥/1Code	
キー溝追加	キー溝追加 ①キー溝加工時は回転軸に多数取り揃えておきます。☞P843~894 キー溝1箇所追加: KC 	KC WKC	KC: 1箇所キー溝を追加します。 指定方法 KC10-G10 WKC: 2箇所キー溝を追加します。 指定方法 WKC10-C8-KC10-G10 KC・WKC・G・C=指定1mm単位 b≦G(C)≦30 G(C)≦L/3 L>500: 2≦KC(WKC)≦L/3 L<500: 2≦KC(WKC)≦500 G+C≦L/3 M×2<KC+F 片端・両端段付めねじタイプのみ M×2<KC+F 適用条件 D=12・16・20・25・30のみ適用 WKCの2箇所溝は、同一平面上での加工不可、精密タイプは適用外 KC・WKC=0の場合、キー溝は右図の形状になります。Ex.) KC+G≦Lの場合、キー溝は右図の形状になります。Ex.)	400	
	キー溝2箇所追加: WKC 		②KCの指定位置は商品により基点が変わります。該当ページを確認ください。	軸径 b 基準寸法許容差(N9) 基準寸法許容差 r 12 4 0 2.5 +0.1 16 5 -0.03 3.0 0 20 6 0 3.5 0 25 8 0 4.0 +0.2 30 -0.036 4.0 0	KC: 500 WKC: 1,000
めねじ細目追加	おねじ細目ねじに変更 	PMC PMS QMC QMS MMC MMS NMC NMS	おねじ部を下表の細目ねじに変更します。 (PMC・QMC・MMC・NMC→ベアリングナットの細目ねじピッチに対応) (PMS・QMS・MMS・NMS→シリンダの細目ねじピッチに対応) 指定方法 PMC15 例) D20、ベアリングナットの細目ねじピッチ1.0のM15希望の時 D PMC・QMC・MMC・NMC PMS・QMS・MMS・NMS *3 3 *4 3 4 5 3 *4 *5 6(7) 3 4 *5 *6 8(9) 3 4 5 6 *8 10 4 5 6 8 *10 *10 12 5 6 8 10 *12 10 *12 13 5 6 8 10 *12 10 15 5 6 8 10 12 *15 10 12 (14)16(17) 5 6 8 10 12 *15 10 12 14 18(19) 5 6 8 10 12 15 *17 10 12 14 *18 20(22) 6 8 10 12 15 17 *20 10 12 14 18 (24)25(26) 8 10 12 15 17 20 *25 10 12 14 18 (28)30(31・32) 8 10 12 15 17 20 25 *30 10 12 14 18 *35 10 12 15 17 20 25 30 10 12 14 18 (38)*40(45) 12 15 17 20 25 30 10 12 14 18 *50 15 17 20 25 30 10 12 14 18 ピッチ 0.35 0.5 0.75 1.0 1.5 1.25 1.5 ③D寸の()サイズはP261の軸端フリータイプのみ適用、精密タイプは*サイズ適用不可	300	
	めねじ細目ねじに変更 		MSC NSC JSC	めねじ部を下表の細目ねじに変更します。 指定方法 MSC14 例) D20、細目ねじピッチ1.5のM14希望の時 適用条件 D=12以上適用 精密タイプは35以上適用外 D MSC・NSC・JSC 12-13 8 15-16 8 10 18 8 10 12 20 8 10 12 14 25-35 8 10 12 14 18 40 10 12 14 18 50 12 14 18 ピッチ 1.0 1.25 1.5	300
	逃げ溝追加 		PC QC	PC: P寸部を逃げ加工します。 QC: Q寸部を逃げ加工します。 指定方法 PC 逃げ加工寸法詳細はP.147参照 適用条件 M=6以上適用 D=Q,D=P 適用外	無料
めねじ有効長×3に変更 	MD ND	めねじ部の有効長をM(N)×3に変更します。 指定方法 MD6/ND6(MをMD・NをNDに変更) 適用条件 D=10~30且つ、M(N)=6~20適用 片端めねじ: MD×3.5+4≦L 両端めねじ: MD×3.5+4+ND×3.5+4≦L	MD:200 ND:200		

■追加工選択時の注意点について

- ①追加工による硬度低下の可能性がります。☞P.148参照
- ②複数の追加工を選択する場合、加工部の位置関係は2mm以上の間隔が必要です。(下記参照)

例1 スパナ溝追加(SC) ④端面から加工の場合はSC0と指定ください。

例2 おねじ加工 ⑤FとBの関係について P≦6のとき B≦F-2 P=8・10のとき B≦F-3 P≧12のとき B≦F-5

⑥Fの長さについて 5≦F≦P×5

⑦Bの長さについて B≧Pitch×3

逃げ加工(PC・QC) ⑧従来はPC,QCの追加工を提供していましたが、下記ページより選定ください。片端おねじ逃げ溝付タイプ ☞P.179・181・201・203 両端おねじ逃げ溝付タイプ ☞P.191・193

六角レンチ 両端おねじ キリ穴付きタイプ

複数の追加工選択の場合 ⑨加工部の位置関係は2mm以上の間隔が必要です。

平面取り追加加工 ⑩同一平面上での加工不可
・WFC(平面取り追加加工)
・WSC(スパナ溝追加加工)
・WRC(90度平面取り追加加工)
・WVC(キー溝追加加工)

90度平面取り追加加工(RC) ⑪同一平面上での加工不可
⑫セットカラーP.303との使用を推奨します。

キリ穴加工

■全長1mm単位でご選いただけます。L寸固定で在庫化。



Table with columns: Type, D公差, 材質, 硬度, 表面処理, D公差. Includes technical drawing of a shaft with dimensions D, L, and C.

Table with columns: 型式, Type, D, L, C. Lists various shaft types and their dimensions.

Table with columns: 型式, Type, D, L, C. Lists various shaft types and their dimensions.

Table with columns: 型式, Type, L, C, ¥基準単価. Lists shaft types, lengths, and prices.

Alteration 追加加工. Includes icons for different shaft modifications and their codes.

Order 注文例. Delivery 出荷日. Includes examples of order codes and delivery schedules.

Table with columns: Alterations, Code, Spec., ¥/1Code. Lists various shaft modifications and their specifications.

Table with columns: Alterations, Code, Spec., ¥/1Code. Lists various shaft modifications and their specifications.

Table with columns: 数量区分, 標準対応, 大口, 個別対応. Lists pricing and delivery options for different quantities.

Table with columns: 数量区分, 標準対応, 大口, 個別対応. Lists pricing and delivery options for different quantities.

Table with columns: 数量区分, 標準対応, 大口, 個別対応. Lists pricing and delivery options for different quantities.

Table with columns: 数量区分, 標準対応, 大口, 個別対応. Lists pricing and delivery options for different quantities.

Large table with columns: 型式, Type, D, L, C, ¥基準単価. Contains a comprehensive list of shaft types and their prices.

◎D公差h5は、上記価格に¥390プラス。

Table with columns: 型式, Type, D, L, C, ¥基準単価. Lists shaft types and prices for a specific section.

Table with columns: 型式, Type, D, L, C, ¥基準単価. Lists shaft types and prices for a specific section.

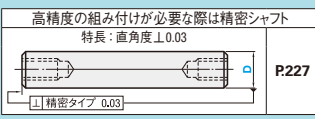
Table with columns: 型式, Type, D, L, C, ¥基準単価. Lists shaft types and prices for a specific section.

Table with columns: 型式, Type, D, L, C, ¥基準単価. Lists shaft types and prices for a specific section.

◎概要案内のある追加加工詳細については、追加加工概要を参照ください。◎複数の追加加工を選択の場合、加工部の位置関係は2mm以上の間隔が必要です。◎追加加工による硬度低下の可能性あります。◎追加加工は下記寸以上必要です。

SHAFTS - BOTH SIDES FEMALE SCREW TYPE-

シャフト
一両端めねじ



2日納期短縮
大口対応
ステンレス・めっき品
脱脂洗浄サービス
http://fa.misumi.jp

軸端部の直角度精度が高い (L 0.03)、精密シャフトはP.227をご覧ください。スパナ溝付・キリ穴付タイプはP.155を参照ください。

Type	D公差g6	D公差h5	D公差f8	材質	硬度	表面処理	D公差
SFJW	SFUW	-	SUJ2	高周波焼入 有効硬化層深さ	58HRC	硬質クロムメッキ メッキ厚5μm以上	4 5 6
SSFJW	SSFUW	-	SUS440C相当	56HRC	56HRC	硬質クロムメッキ メッキ厚5μm以上	8 10 12
PSSFJW	PSSFUW	-	SUS440C相当	56HRC	56HRC	硬質クロムメッキ メッキ厚5μm以上	13 15 16
RSFJW	RSFUW	-	SUJ2	低温黒色クロムメッキ	56HRC	硬質クロムメッキ メッキ厚5μm以上	18 20 25
-	-	PSFGW	S45C相当	-	-	硬質クロムメッキ メッキ厚5μm以上	30 35 40
-	-	PSSFGW	SUS304	-	-	硬質クロムメッキ メッキ厚5μm以上	50

①D部面粗度はメッキ品は0.4/メッキ無し品は0.2です。

型式	Type	D	L	M(並目)・N(並目)	C
(D公差g6)	SFJW	4	20~300	2	0.2以下
(D公差h5)	SFUW	5	20~400	2.6 3	0.5以下
(D公差f8)	SSFJW	6	20~800	3 4 5	1.0以下
	SSFUW	8	20~1000	3 4 5 6	
	PSSFJW	10	20~1200	4 5 6 8	
	PSSFUW	12	25~1200	4 5 6 8	
	RSFJW (D≤30, L≤500)	13	25~1200	4 5 6 8 10	
	PSFGW	15	25~1200	4 5 6 8 10	
	PSSFGW	16	30~1200	4 5 6 8 10 12	
		18	30~1200	4 5 6 8 10 12	
		20	30~1200	4 5 6 8 10 12	
		25	35~1500	6 8 10 12 16 20	
		30	35~1500	8 10 12 16 20 24	
		35	35~1500	10 12 16 20 24 30	
		40	50~1500	12 16 20 24 30	
		50	65~1500	12 16 20 24 30	

①全長LはM×2+N×2≤Lが必要です。②M×2.5+4+N×2.5+4≥Lの場合、タップ下穴が貫通及び小さいタップの有効長が短くなります。

Order 注文例: SFJW8 - 200 - M4 - N4

Delivery 出荷日: 2日目出荷

Alteration 追加加工: SFJW30 - 500 - M8 - N10 - LKC

Alterations	Code	Spec.	¥/Code
LKC	LKC	L寸公差変更 [指定方法] LKC LKC使用時、L寸単位0.1mm指定可 ①L<200 →L±0.03 200≤L<500 →L±0.05 L≥500 →L±0.1	400
M側 WSC	WSC	2箇所スパナ溝追加 [指定方法] WSC12-X8 [適用条件] D=6以上適用 WSC, X=指定1mm単位 ①WSC+X+φ1×2<L ②WSC(X)≥0 ③同一平面上での加工不可 ④FCとの併用不可	800
FC	FC	1箇所平面取り追加 [指定方法] FC10-A8 FC, A=指定1mm単位 D≤30・FC≤5×D D≥35・FC≥3×D ①E=0またはA≥2 ②WFCとの併用不可	200
WFC	WFC	2箇所平面取り追加 [指定方法] WFC8-A8-E2 WFC, A, E=指定1mm単位 ①D≤30・WFC≤5×D D≥35・WFC≥3×D ②A(E)=0またはA(E)≥2 ③同一平面上での加工不可、FCとの併用不可	400

Alterations	Code	Spec.	¥/Code
KC	KC	キー溝追加 [指定方法] KC10-G10 WKC10-C8-KC10-G10 [適用条件] D=12・16・20・25・30のみ適用 ①めねじ部(M×2.5+4)には加工できません。	KC: 500 WKC: 1,000
MSC	MSC	めねじ細目ねじに変更 [指定方法] MSC14 (MをMSCに変更) MSC14 (NをMSCに変更) [適用条件] D=12以上適用	300
RC	RC	90度平面取り1箇所追加 [指定方法] RC10 [適用条件] D=10~30適用 ①WRCとの併用不可	500
WRC	WRC	90度平面取り2箇所追加 [指定方法] WRC10-Y10 [適用条件] D=10~30適用 ①RCとの併用不可 ②同一平面上での加工不可	1,000
MD	MD	めねじ部の有効長をM(N)×3に変更します。 [指定方法] MD6/ND6 (MをMD・NをNDに変更) [適用条件] D=10~30且つ、M(N)=6~20適用	MD 200 ND 200

①概要案内のある追加加工詳細については、追加加工概要を参照ください。P.149
②複数の追加加工を選択の場合、加工部の位置関係は2mm以上の間隔が必要です。P.150
③追加加工による硬度低下の可能性あります。P.148参照

Price 価格

数量スライド価格 (※1円未満切り捨て) P.133

●SUJ2 D公差g6 D6~D12・D16・D20

数量区分	標準対応	大口	個別対応
数量	1~4	5~12	13~19
標準単価	5%	10%	15%
出荷日	通常	通常	通常

●SUJ2 D公差g6 D6~D12・D16・D20

数量区分	標準対応	大口	個別対応
数量	1~4	5~12	13~19
標準単価	5%	10%	15%
出荷日	通常	通常	通常

型式	Type	D	最短L	L51	L101	L151	L201	L251	L301	L351	L401	L451	L501	L551	L601	L651	L701	L751	L801	L851	L901	L951	L1001	L1101	L1201	L1301	L1401			
SFJW	SFUW	4	760	860	950	1,130	1,370	1,370	1,450	1,450	-	-	-	-	-	-	-	-	-	-	-	-	-	-	-	-	-	-		
		5	760	860	950	1,130	1,370	1,370	1,450	1,450	-	-	-	-	-	-	-	-	-	-	-	-	-	-	-	-	-	-	-	
		6	500	640	710	770	830	890	950	1,010	1,060	1,120	1,180	1,230	1,290	1,340	1,390	1,440	1,490	1,510	1,570	1,620	1,670	-	-	-	-	-	-	
		8	500	660	730	790	850	910	970	1,030	1,080	1,140	1,200	1,250	1,300	1,360	1,410	1,460	1,510	1,570	1,620	1,670	-	-	-	-	-	-	-	
		10	500	690	750	810	870	930	990	1,050	1,100	1,160	1,220	1,270	1,320	1,370	1,430	1,480	1,530	1,580	1,640	1,690	-	-	-	-	-	-	-	
		12	500	710	770	830	890	950	1,010	1,070	1,120	1,180	1,230	1,290	1,340	1,390	1,440	1,500	1,550	1,600	1,660	1,710	1,810	1,810	1,810	1,810	1,810	1,810	1,810	1,810
		15	500	750	820	900	970	1,040	1,110	1,180	1,250	1,310	1,370	1,440	1,500	1,570	1,630	1,700	1,760	1,830	1,890	1,960	2,030	2,100	2,170	2,240	2,310	2,380	2,450	2,520
		18	510	790	860	960	1,040	1,120	1,200	1,280	1,350	1,430	1,500	1,580	1,650	1,730	1,800	1,880	1,950	2,030	2,100	2,180	2,250	2,320	2,400	2,470	2,550	2,620	2,700	
		20	520	790	870	950	1,030	1,110	1,190	1,270	1,350	1,430	1,510	1,590	1,670	1,750	1,830	1,910	1,990	2,070	2,150	2,230	2,310	2,390	2,470	2,550	2,630	2,710	2,790	
		25	530	850	940	1,030	1,130	1,220	1,300	1,390	1,470	1,560	1,640	1,730	1,810	1,900	1,980	2,060	2,150	2,230	2,320	2,400	2,490	2,570	2,660	2,740	2,830	2,910	3,000	

①D公差h5は、上記価格に¥390プラス。

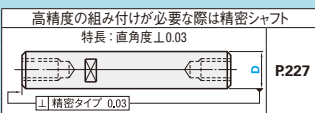
型式	Type	D	最短L	L51	L101	L151	L201	L301	L401
RSFJW	RSFUW	4	1,460	1,560	1,640	1,810	2,030	-	-
		5	1,460	1,560	1,640	1,810	2,030	2,110	-
		6	1,150	1,350	1,540	1,720	1,970	2,170	2,500
		8	1,130	1,320	1,490	1,800	1,990	2,150	2,560
		10	1,140	1,320	1,610	1,810	2,230	2,390	2,680
		12	1,140	1,450	1,750	2,060	2,370	2,660	3,070
		13	1,110	1,450	1,770	2,070	2,370	2,800	3,210
		15	1,120	1,450	1,820	2,240	2,510	3,200	3,210
		16	1,290	1,600	2,020	2,340	3,010	3,430	3,960
		18	1,290	1,720	2,130	2,570	3,240	3,750	4,400
20	1,290	1,830	2,360	2,790	3,570	4,190	4,440		
25	1,560	2,250	2,930	3,610	4,290	5,160	5,850		
30	1,810	2,630	3,530	3,980	5,340	5,800	6,690		

Example 使用例

型式	Type	D	最短L	L101	L201	L401	L601	L801	L1001	L1201	L1501
PSSFGW	PSSFUW	6	900	1,590	2,120	3,180	-	-	-	-	-
		8	910	1,510	2,150	3,220	4,300	-	-	-	-
		10	910	1,510	2,150	2,930	3,910	-	-	-	-
		12・13	960	1,610	2,370	3,330	4,200	5,390	-	-	-
		15・16	1,210	2,010	3,130	3,790	5,000	6,070	7,280	-	-
		18・20	1,280	2,140	3,340	4,070	5,660	6,520	7,940	-	-
		25	1,480	2,460	3,970	4,860	6,340	7,720	9,410	-	-
		30	1,600	2,670	4,250	5,140	6,750	8,610	10,580	13,220	-
		35	1,780	2,960	4,560	6,390	8,430	10,250	12,070	15,100	-
		40	2,070	3,450	5,490	7,670	10,210	12,460	14,710	18,390	-
50	2,890	4,800	7,210	10,320	14,050	17,280	20,530	25,630	-		

シャフト

一両端めねじスパナ溝付き/両端めねじキリ穴付き



P.227

2日目納期短縮

大口対応 BIG ORDER

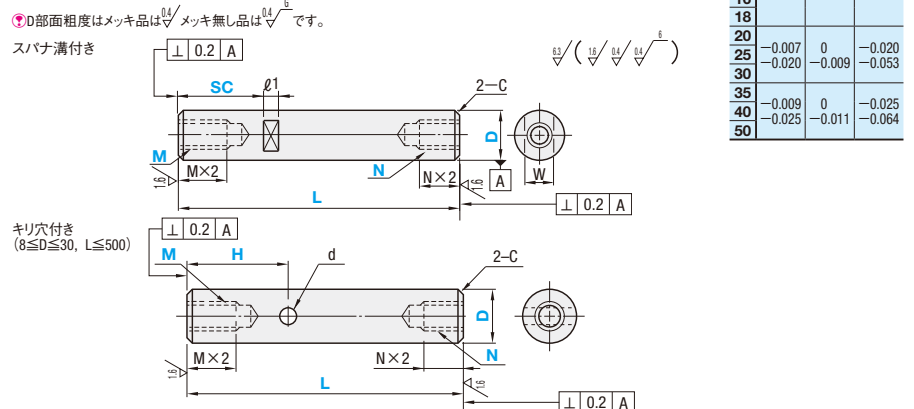
ステンレス・めっき品 脱脂洗浄サービス

カタログ規格外品はこちら P.137 CADデータフォルダ名: 01_Shfts

軸端部の直角度精度が高い(L 0.03)、精密シャフトはP.227をご覧ください。スパナ溝無し・キリ穴無しタイプはP.153を参照ください。



Table with columns for Type, Material, Hardness, Surface Treatment, and D公差. Lists various shaft types like SFJZ, SFUZ, SFHJ, etc.



RoHS 10. スパナ溝・キリ穴加工部・軸端加工部(ネジ有効長さ約10mm)加工のための焼きなましによる硬度低下の可能性がります。

Table with columns for Type, D, L, M, N, SC, H, C. Lists shaft types and their dimensions.

Order 注文例. Delivery 出荷日. Alteration 追加加工. Includes icons for order and delivery, and a list of alteration codes.

Alterations table with columns for Alterations, Code, Spec., and ¥/Code. Lists various modification codes like LKC, FC, WFC.

Alterations table with columns for Alterations, Code, Spec., and ¥/Code. Lists modification codes like SX, MSC, NSC, RC, WRC, MD, ND.

概要案内のある追加詳細については、追加概要を参照ください。複数の追加加工を選択する場合、加工部の位置関係は2mm以上の間隔が必要です。

Price 価格

Table with columns for 数量区分, 標準対応, 大口, 個別対応. Lists pricing tiers for different quantities.

Table with columns for 数量区分, 標準対応, 大口, 個別対応. Lists pricing tiers for different quantities.

Table with columns for 数量区分, 標準対応, 大口, 個別対応. Lists pricing tiers for different quantities.

Large table with columns for 型式, D, and various length specifications (L50 to L1500). Lists shaft types and their dimensions.

D公差は、上記価格に¥390プラス。キリ穴付きは、上記価格に¥20マイナス

Table with columns for 型式, D, and length specifications. Lists shaft types and their dimensions.

キリ穴付きは、上記価格に¥20マイナス

Table with columns for 型式, D, and length specifications. Lists shaft types and their dimensions.

キリ穴付きは、上記価格に¥20マイナス

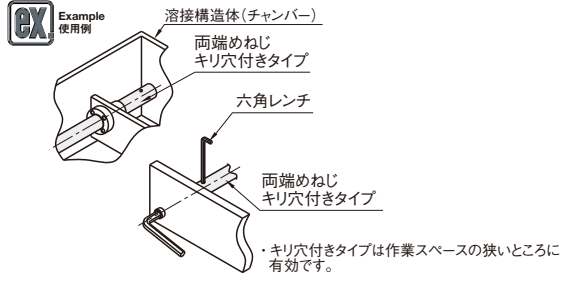


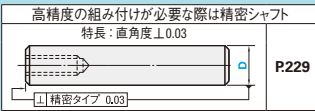
Table with columns for 型式, D, and length specifications. Lists shaft types and their dimensions.

キリ穴付きタイプは作業スペースの狭いところに有効です。

1 シャフト

SHAFTS - ONE SIDE FEMALE SCREW TYPE-

シャフト
一端めねじ



2日目納期短縮
出荷前

大口対応
BIG ORDER

ステンレス・めっき品
脱脂洗浄サービス
対応品詳細は下記URLへ
http://fa.misumi.jp

■軸端部の直角度精度が高い(L 0.03)、精密シャフトはP.229をご覧ください。■スパナ溝付・キリ穴付タイプはP.159を参照ください。

Type	D公差			材質	硬度	表面処理	D公差			
	D公差g6	D公差h5	D公差f8				D	g6	h5	f8
SFJT	SFUT	—	SUJ2	高周波焼入 有効硬化層深さP.148 SUJ2 SUS440C相当	58HRC~ 56HRC~	—	4	-0.004	0	—
SSFJT	SSFUT	—	4				-0.012	0	-0.010	
PSFJT	PSFUT	—	SUS440C相当	—	—	6	-0.005	0	-0.013	
PSSFJT	PSSFUT	—	6			-0.014	0	-0.035		
RSFJT	—	—	SUJ2	—	—	8	-0.005	0	-0.013	
—	—	—	8			-0.014	0	-0.035		
—	—	—	SUS440C相当	—	—	10	-0.006	0	-0.016	
—	—	—	10			-0.017	0	-0.043		
—	—	—	SUS304	—	—	12	-0.007	0	-0.020	
—	—	—	12			-0.020	0	-0.053		
—	—	—	—	—	—	15	-0.009	0	-0.025	
—	—	—	15			-0.025	0	-0.064		

◎D部面粗度はめっき品は0.4/メッキ無し品は0.6です。

軸端加工部(ネジ有効長さ+約10mm)加工のための焼きなましによる硬度低下の可能性が有ります。
P.148
全長硬度保証シャフト P.161
L寸公差・真円度・真直度・直角度・同軸度・硬度変化 P.147
低温黒色クロムメッキの特長 P.162

型式 Type	D	L		M(並目)選択								C				
		指定1mm単位	2	2.6	3	3	4	5	6	8	10		12	16	20	24
(D公差g6) SFJT SSFJT PSFJT PSSFJT RSFJT (D≤30, L≤500)	4	20~300	2	2.6	3	3	4	5	6	8	10	12	16	20	24	30
(D公差h5) SFUT SSFUT PSFUT PSSFUT	5	20~400	2	2.6	3	3	4	5	6	8	10	12	16	20	24	30
(D公差f8) PSFGT (D≥6) PSSFGT (D≥6)	6	20~800	2	2.6	3	3	4	5	6	8	10	12	16	20	24	30
	8	20~1000	2	2.6	3	3	4	5	6	8	10	12	16	20	24	30
	10	20~1000	2	2.6	3	3	4	5	6	8	10	12	16	20	24	30
	12	20~1200	2	2.6	3	3	4	5	6	8	10	12	16	20	24	30
	13	25~1200	2	2.6	3	3	4	5	6	8	10	12	16	20	24	30
	15	25~1200	2	2.6	3	3	4	5	6	8	10	12	16	20	24	30
	16	30~1200	2	2.6	3	3	4	5	6	8	10	12	16	20	24	30
	18	30~1200	2	2.6	3	3	4	5	6	8	10	12	16	20	24	30
	20	30~1200	2	2.6	3	3	4	5	6	8	10	12	16	20	24	30
	25	35~1200	2	2.6	3	3	4	5	6	8	10	12	16	20	24	30
	30	35~1500	2	2.6	3	3	4	5	6	8	10	12	16	20	24	30
	35	35~1500	2	2.6	3	3	4	5	6	8	10	12	16	20	24	30
	40	50~1500	2	2.6	3	3	4	5	6	8	10	12	16	20	24	30
	50	65~1500	2	2.6	3	3	4	5	6	8	10	12	16	20	24	30

M×2.5+4≥Lの場合、タップ下穴が貫通することがあります。

Order 注文例
型式 SFJT8 - L200 - M4
RSFJT20 - L325 - M8
SF-SSFJT20 - L500 - M6

Delivery 出荷日
D4~D30 2 日日出荷
D35~D50 3 日日出荷
RSFJT 8 日日出荷

Alteration 追加加工
型式 SFJT30 - L250 - M12 - LKC
※ストーク適用不可
◎KC・WKのみ
3 日日出荷 5 日日出荷 (RSFJTは8日日出荷)

脱脂洗浄サービス P.130

2日目・3日目共通
ストークA 当日出荷 1,600円/本 正午迄
ストークA 翌日出荷 300円/1明細行 PM 3:00迄 P.134
ストークA 翌日出荷 800円/本 PM 6:00迄

◎ストークA早割は1明細行当たり一律300円
◎ストークAは3本以上で1明細行当たり一律2,160円

Alterations	Code	Spec.	¥/1Code
LKC	LKC	L寸法公差変更 [指定方法] LKC LKC使用時、L寸単位0.1mm指定可 ◎L<200 200≤L<500 L≥500	400
FC	FC	1箇所平面取り追加 [指定方法] FC10~E8 FC,E=指定1mm単位 ◎D≤30: FC≤5×D, D≥35: FC≤3×D ◎E=DまたはE≥2 ◎WCとの併用不可	200
WFC	WFC	2箇所平面取り追加 [指定方法] WFC8~A8~E4 WFC,A,E=指定1mm単位 ◎D≤30: WFC≤5×D, D≥35: WFC≤3×D ◎A(E)=0またはA(E)≥2 ◎同一平面上での加工不可,FCとの併用不可	400
MSC	MSC	めねじ細目に変更 [指定方法] MSC14 (MをMSCに変更) [適用条件] D=12以上適用	300

Alterations	Code	Spec.	¥/1Code
RC	RC	90度平面取り1箇所追加 [指定方法] RC10 [適用条件] D=10~30適用 ◎WCとの併用不可	500
WRC	WRC	90度平面取り2箇所追加 [指定方法] WRC10~Y10 [適用条件] D=10~30適用 ◎WCとの併用不可 ◎同一平面上での加工不可	1,000
KC・WK	KC・WK	キー溝追加 [指定方法] KC10~G10 WC10~C8-KC10-LT10 [適用条件] D=12・16・20・25・30のみ適用 ◎めねじ部(M×2.5+4)には加工できません。	KC: 500 WK: 1,000
MD	MD	めねじ部の有効長をM×3に変更します。 [指定方法] MD6(MをMDに変更) [適用条件] D=10~30且つM=6~20適用 ◎片端めねじ: MD×3.5+4≤L ◎KC・WKとの併用不可	200

◎概要案内のある追加加工詳細については、追加加工概要を参照ください。 P.149
◎複数の追加加工を選択した場合、加工部の位置関係は2mm以上の間隔が必要です。 P.150
◎追加加工による硬度低下の可能性が有ります。 P.148参照



数量スライド価格 (◎1円未満切り捨て) P.133

数量区分	標準対応				個別対応	
	数量	1~4	5~12	13~19	20~49	50~100
数量	1~4	5~12	13~19	20~49	50~100	101~
値引率	基準価	5%	10%	15%	18%	101~
出荷日	通常	通常	通常	通常	通常	通常

◎低温黒色クロムメッキ品は51本以上お見積りになります。
◎表示数量を超えはWOSにてご確認ください。
◎標準対応大口はストーク対応なし。

数量区分	標準対応				個別対応	
	数量	1~4	5~12	13~19	20~49	50~100
数量	1~4	5~12	13~19	20~49	50~100	101~
値引率	基準価	5%	10%	15%	18%	101~
出荷日	通常	通常	通常	通常	通常	通常

◎ストークについては、P.135を
◎WOSにてご確認ください。
◎ストークはWOSにて
◎材料変更の可能性がござ
◎標準対応大口はストーク対応なし。

型式	D	Y基準単価																													
		L50	L51	L101	L151	L201	L251	L301	L351	L401	L451	L501	L551	L601	L651	L701	L751	L801	L851	L901	L951	L1001	L1101	L1201	L1301	L1401	L1501				
SFJT SFUT	4	530	690	790	880	1,210	1,210	1,210	1,210	1,210	1,210	1,210	1,210	1,210	1,210	1,210	1,210	1,210	1,210	1,210	1,210	1,210	1,210	1,210	1,210	1,210	1,210	1,210	1,210		
	5	530	690	790	880	1,210	1,210	1,210	1,310	1,310	1,310	1,310	1,310	1,310	1,310	1,310	1,310	1,310	1,310	1,310	1,310	1,310	1,310	1,310	1,310	1,310	1,310	1,310	1,310	1,310	
	6	370	430	500	560	630	690	750	820	880	940	1,000	1,050	1,110	1,170	1,230	1,280	1,340	1,400	1,460	1,520	1,580	1,640	1,700	1,760	1,820	1,880	1,940	2,000	2,060	
	8	380	440	510	570	640	700	760	830	890	950	1,010	1,060	1,120	1,180	1,240	1,290	1,340	1,400	1,450	1,500	1,550	1,600	1,650	1,700	1,750	1,800	1,850	1,900	1,950	
	10	390	450	520	590	650	710	770	840	900	960	1,020	1,080	1,140	1,190	1,250	1,300	1,350	1,400	1,450	1,500	1,550	1,600	1,650	1,700	1,750	1,800	1,850	1,900	1,950	
	12	400	470	530	600	660	730	790	850	910	970	1,030	1,090	1,150	1,210	1,260	1,310	1,360	1,410	1,460	1,510	1,560	1,610	1,660	1,710	1,760	1,810	1,860	1,910	1,960	2,010
	15	430	500	580	660	740	820	890	970	1,040	1,110	1,180	1,250	1,310	1,380	1,440	1,510	1,580	1,640	1,710	1,770	1,840	1,900	1,970	2,030	2,090	2,150	2,210	2,270	2,330	
	18	450	540	630	720	810	900	990	1,070	1,150	1,230	1,310	1,380	1,460	1,530	1,610	1,680	1,750	1,820	1,890	1,960	2,030	2,100	2,170	2,240	2,310	2,380	2,450	2,520	2,590	
	20	490	590	690	790	890	990	1,090	1,170	1,250	1,330	1,410	1,490	1,570	1,650	1,730	1,810	1,890	1,970	2,050	2,130	2,210	2,290	2,370	2,450	2,530	2,610	2,690	2,770	2,850	
	25	490	710	860	990	1,120	1,250	1,370	1,490	1,610	1,730	1,850	1,970	2,090	2,210	2,330	2,450	2,570	2,690	2,810	2,930	3,050	3,170	3,290	3,410	3,530	3,650	3,770	3,890	4,010	4,130
SSFJT SSFUT	4	530	690	790	880	1,210	1,210	1,210	1,210	1,210	1,210	1,210	1,210	1,210	1,210	1,210	1,210	1,210	1,210	1,210	1,210	1,210	1,210	1,210	1,210	1,210	1,210	1,210	1,210		
	5	530	690	790	880	1,210	1,210	1,210	1,310	1,310	1,310	1,310	1,310	1,310	1,310	1,310	1,310	1,310	1,310	1,310	1,310	1,310	1,310	1,310	1,310	1,310	1,310	1,310	1,310	1,310	1,310
	6	370	430	500	560	630	690	750	820	880	940	1,000	1,050	1,110	1,170	1,230	1,280	1,340	1,400	1,460	1,520	1,580	1,640	1,700	1,760	1,820	1,880	1,940	2,000	2,060	
	8	380	440	510	570	640	700	760	830	890	950	1,010	1,060	1,120	1,180	1,240	1,290	1,340	1,400	1,450	1,500	1,550	1,600	1,650	1,700	1,750	1,800	1,850	1,900	1,950	
	10	390	450	520	590	650	710	770	840	900	960	1,020	1,080	1,140	1,190	1,250	1,300	1,350	1,400	1,450	1,500	1,550	1,600	1,650	1,700	1,750	1,800	1,850	1,900	1,950	
	12	400	470	530	600	660	730	790	850	910	970	1,030	1,090	1,150	1,210	1,260	1,310	1,360	1,410	1,460	1,510	1,560	1,610	1,660	1,710	1,760	1,810	1,860	1,910	1,960	2,010
	15	430	500	580	660	740	820	890	970	1,040	1,110	1,180	1,250	1,310	1,380	1,440	1,510	1,580	1,640	1,710</											

全長硬度保証シャフト

一片端めねじショートタイプ/両端めねじショートタイプ



CADデータフォルダ名: 01_Shfts

●特長：他のシャフトは、めねじ側の焼きなましによる硬度低下の可能性があります。この全長硬度保証タイプは硬度低下が無いため、ショートストロークでの摺動にご利用できます。

Type	D公差	材質	硬度	表面処理	D公差
片端めねじ	g6	SUJ2	高周波焼入	-	6
SFAT SFAW		SUS440C相当	有効硬化層深さ P148		8
SSFAT SSSFAW		SUJ2	58HRC~		10
RSFAT RSFAW		SUJ2	SUS440C相当 56HRC~		12
					13
					15
					16
					18
					20

●D部面粗度はメッキ品は $\sqrt{0.16}$ 、メッキ無し品は $\sqrt{0.06}$ です。
片端めねじタイプ

両端めねじタイプ

●低温黒色クロムメッキの特長 P162
●寸公差・真円度・真直度・直角度・同軸度・硬度変化 P147

型式	D	L	M(並目)・N(並目)	C
Type		指定1mm単位	選択	
片端めねじ	6	20~150	3	0.5以下
	8	20~150	3 4 5	
	10	20~150	3 4 5 6	
	12	20~150	4 5 6 8	
	13	25~150	4 5 6 8	
	15	25~150	4 5 6 8 10	
	16	30~150	4 5 6 8 10	
	18	30~150	4 5 6 8 10 12	
	20	30~150	4 5 6 8 10 12	
	両端めねじ	6	20~150	
8		20~150	3 4 5	
10		20~150	3 4 5 6	
12		20~150	4 5 6 8	
13		25~150	4 5 6 8	
15		25~150	4 5 6 8 10	
16		30~150	4 5 6 8 10	
18		30~150	4 5 6 8 10 12	
20		30~150	4 5 6 8 10 12	

●全長LはMx2+Nx2≦Lが必要です。
●Mx2.5+4+Nx2.5+4≧Lの場合、タップ下穴が貫通及び小さいタイプの有効長が短くなります。

Order 注文例

型式 - L - M - N

SFAT20 - 80 - M6 - N10

SFAW15 - 100 - M6 - N10

SF - SSFAW20 - 50 - M8

脱脂洗浄サービス P.130

Delivery 出荷日 3 日目出荷

●注文締切

●ストークA早割は1明細行当たり一律300円

●ストークAは3本以上で1明細行当たり一律2,160円

●RSFAT・RSFAW

8 日目出荷

Alterations	Code	Spec.	¥/1Code	Alterations	Code	Spec.	¥/1Code
LKC	LKC	L寸法公差変更(精密) [指定方法] LKC LKC使用時、L寸単位0.1mm指定可 ●L<150 ...L±0.03	400	MSC(細目) NSC(細目)	MSC NSC	めねじ細目ねじに変更 ●D=12以上に適用 [指定方法] MSC14(MをMSCに変更) NSC14(NをNSCに変更)	300
MD ND	MD ND	めねじ部の有効長をM(N)×3に変更します。 [指定方法] MD6/ND6(MをMD-Nに変更) [適用条件] D=10~30且つ、M=6~20適用 ●片端めねじ: MD×3.5+4≦L ●両端めねじ: MD×3.5+4+ND×3.5+4≦L	MD 200 ND 200			●M(N)寸法はMSC(NSC)と同寸法になります。	

Price 価格

●数量スライド価格 (●1円未満切り捨て) P.133

●SUJ2 D公差g6 D6~D12

数量区分	標準対応				個別対応	
	小口	小口	大口	大口	大口	大口
数量	1~4	5~12	13~19	20~49	50~100	101~
値引率	5%	10%	15%	18%	18%	お見積り
出荷日	通常				+4日	

●その他

数量区分	標準対応					個別対応
	小口	小口	大口	大口	大口	大口
数量	1~4	5~12	13~19	20~49	50~100	101~
値引率	基準単価	5%	10%	15%	18%	お見積り
出荷日	通常					+7日

●低温黒色クロムメッキ品は51本以上お見積りになります。
●表示数量超えはWOSにてご確認ください。
●標準対応大口はストーク対応なし。

型式	D	¥基準単価					
		最短L~40	L41~60	L61~80	L81~100	L101~125	L126~150
SFAT	6	320	500	500	500	660	660
	8	310	470	470	470	630	630
	10	320	480	480	480	650	650
	12	340	500	500	500	680	680
	13	350	520	520	520	690	690
	15	350	530	530	530	710	710
SSFAT	6	610	900	900	900	1,210	1,210
	8	580	850	850	850	1,160	1,160
	10	650	980	980	980	1,310	1,310
	12	810	1,210	1,210	1,210	1,610	1,610
	13	980	1,470	1,470	1,470	1,970	1,970
	15	980	1,470	1,470	1,470	1,970	1,970
RSFAT	6	1,060	1,220	1,220	1,220	1,370	1,370
	8	1,050	1,190	1,190	1,190	1,340	1,340
	10	1,060	1,200	1,200	1,200	1,470	1,470
	12	1,070	1,330	1,330	1,330	1,610	1,610
	13	1,080	1,350	1,350	1,350	1,620	1,620
	15	1,190	1,470	1,470	1,470	1,750	1,750
SFAW	6	450	660	660	660	890	890
	8	420	640	640	640	840	840
	10	430	640	640	640	850	850
	12	440	660	660	660	880	880
	13	450	670	670	670	900	900
	15	470	700	700	700	950	950

型式	D	¥基準単価					
		最短L~40	L41~60	L61~80	L81~100	L101~125	L126~150
SSFAT	6	750	1,120	1,120	1,120	1,490	1,490
	8	710	1,080	1,080	1,080	1,440	1,440
	10	760	1,140	1,140	1,140	1,520	1,520
	12	940	1,430	1,430	1,430	1,900	1,900
	13	1,010	1,520	1,520	1,520	2,020	2,020
	15	1,010	1,520	1,520	1,520	2,020	2,020
RSFAW	6	1,180	1,370	1,370	1,370	1,590	1,590
	8	1,150	1,350	1,350	1,350	1,540	1,540
	10	1,160	1,350	1,350	1,350	1,660	1,660
	12	1,170	1,480	1,480	1,480	1,800	1,800
	13	1,180	1,490	1,490	1,490	1,820	1,820
	15	1,310	1,630	1,630	1,630	1,980	1,980
RSFAW	16	1,310	1,630	1,630	1,630	2,080	2,080
	18	1,310	1,750	1,750	1,750	2,190	2,190
	20	1,310	1,860	1,860	1,860	2,410	2,410

Example 使用例

●全長硬度保証シャフトは硬度低下が無いため、ショートストロークでの摺動にご利用できます。

●低温黒色クロムメッキの特長

シャフトの低温黒色クロムメッキは、黒色薄膜(膜厚1μ~2μ)で高い防錆効果があります。又、ヘアピン打ち曲げに対してもヒビ割れが無く、繰り返し屈曲にも剥離しません。シャフトの外径公差は、低温黒色クロムメッキ後もg6公差です。リニアブッシュとの摺動性も良く、錆をきらい場所等に適します。又、低温黒色クロムメッキを施したリニアブッシュとセットで使用することにより、反射をきらい場所にも適します。

摺動試験後のシャフト状況

Order 注文例 詳細は各項でご確認ください。

Delivery 出荷日 5 日目出荷 8 日目出荷

Alteration 追加加工 詳細は各項でご確認ください。

摺動試験条件

リニアブッシュ: LMUR12
シャフト: RSFJ12
リニアブッシュに412Nの荷重をかけ、50kmの摺動試験を実施。

低温黒色クロムメッキ対応シャフト(通常品): 8日目発送

材質	対応軸径	対応全長
SUJ2	φ3~φ30	500まで

精密シャフト: 5日目発送

材質	対応軸径	対応全長
SUJ2	φ4~φ30	448まで
SUS440C相当	φ4~φ30	448まで

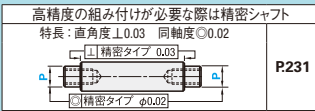
全長硬度保証シャフト: 8日目発送

材質	対応軸径	対応全長
SUJ2	φ6~φ20	150まで

(注1) 低温黒色クロムメッキ品をシンナー等で拭きますと色落ちしますが、防錆効果には問題ありません。約1ヶ月以上で経年変化をし、色落ちしにくくなります。
(注2) 低温黒色クロムメッキ品シャフトのタップ内は表面処理はされません。
(注3) 低温黒色クロムメッキ品シャフトの端面には、表面処理用のセンター穴がつくことがあります。

シャフト

一両端段付めねじ/両端段付



P.231

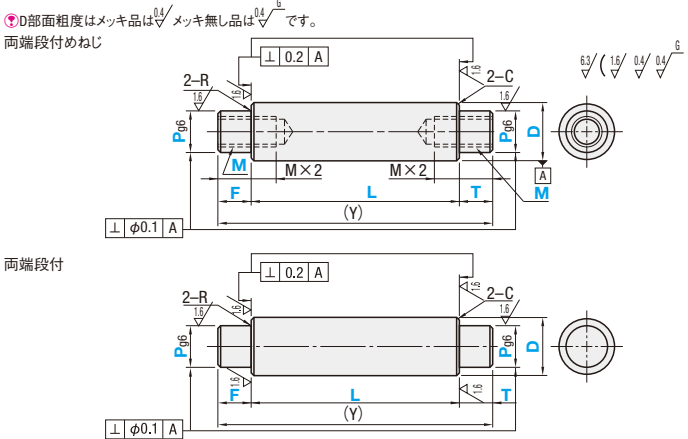


カタログ規格外品はこちら P.137
CADデータフォルダ名: 01_Shfts

軸端部の直角度精度が高い(L 0.03)、精密シャフトはP.231をご覧ください。両端段付めねじのスナナ溝付きタイプはP.165をご参照ください。

Table with columns: Type, 材質, 硬度, 表面処理. Lists various shaft types like SFAH, SSFAH, PSFAH, PSSFAH, RSFAH and their material/hardness specifications.

Table with columns: D, g6, h5, f8. Lists diameter ranges and corresponding tolerances for different shaft types.



軸端加工部(ネジ有効長さ+約10mm)加工のための焼きなましによる硬度低下の可能性が有ります。... 低温黒色クロムメッキの特長

数量スライド価格 (円未満切り捨て) P.133

Table showing quantity discounts for SUJ2 D公差g6 D8~D12. Columns include quantity ranges and price adjustments.

SUJ2 D公差g6 D8~D12

Table showing price adjustments for SUJ2 D公差g6 D8~D12 based on quantity and delivery date.

その他

Table showing price adjustments for other shaft types and materials.

Large table of shaft dimensions and prices. Columns include Type, D, and various length options (L1 to L14) with corresponding prices.

Table of shaft specifications. Columns: Type, D, L, P, M (並目), R, C. Lists various shaft types and their dimensions.

Order and Delivery information. Includes Order form with fields for Type, L, F, P, M, T, and Delivery date options.

Alterations table for shafts. Columns: Alterations, Code, Spec., ¥/1Code. Lists various modifications like LKC, WSC, FC, WFC.

Alterations table for shafts. Columns: Alterations, Code, Spec., ¥/1Code. Lists modifications like RC, WRC, KC, WKC, MD, ND, LFC, RFC.

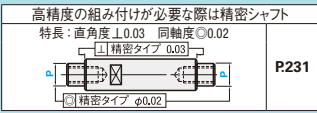
Alterations table for shafts. Columns: Alterations, Code, Spec., ¥/1Code. Lists modifications like RC, WRC, KC, WKC, MD, ND, LFC, RFC.

Alterations table for shafts. Columns: Alterations, Code, Spec., ¥/1Code. Lists modifications like RC, WRC, KC, WKC, MD, ND, LFC, RFC.

SHAFTS -BOTH SIDES STEPPED FEMALE SCREW WITH WRENCH FLATS TYPE-

シャフト

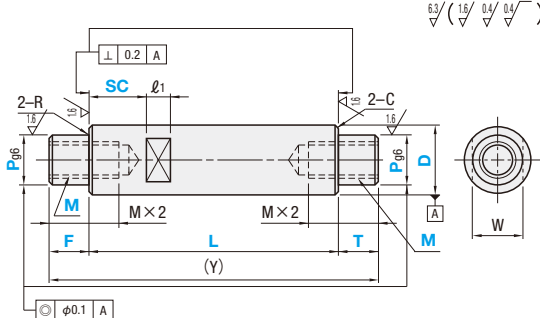
一両端段付めねじスパナ溝付き



軸端部の直角度精度が高い(L 0.03)、精密シャフトはP.231をご覧ください。スパナ溝無しはP.163をご参照ください。

Type	D公差g6	D公差h5	D公差f8	材質	硬度	表面処理
SFPFH	SFHU	—	—	SUJ2	高周波焼入有効硬化層深さ	—
SSFPH	SSFHU	—	—	SUS440C相当	—	—
PSFPFH	PSFHU	—	—	SUJ2	—	硬質クロムメッキ メッキ硬度HV70~ メッキ厚5μ以上
PSSFPH	PSSFHU	—	—	SUS440C相当	—	—
RSFPFH	RSFHU	—	—	SUJ2	58HRC~ SUS440C相当	低温黒色クロムメッキ
—	—	—	—	S45C相当	—	硬質クロムメッキ メッキ硬度HV70~ メッキ厚10μ以上
—	—	—	—	PSPFGH	—	—
—	—	—	—	SUS304	—	—

D部面粗度はメッキ品は $\sqrt{0.4}$ 、メッキ無し品は $\sqrt{0.6}$ です。



RoHS10

- スパナ溝加工部・軸端加工部(ネジ有効長さ約10mm)加工のための焼きなましによる硬度低下の可能性あります。P.148
- L寸公差・真円度・真直度・直角度・同軸度・硬度変化P.147
- 低温黒色クロムメッキの特長P.162

型式	指定1mm単位				M(並目)選択	スパナ溝寸法			R	C	
	D	L	F・T	P		SC	W	ℓ1			(Y) Max.
(D公差g6)	8	25~996	6	3	7	7	8	1000	0.5以下	—	
(D公差h5)	10	25~996	6~8	3 4 5	8	8	1000				
SFPFH	12	25~1196	6~10	3 4 5 6	10	10	1200				
SSFPH	13	25~1196	6~11	3 4 5 6 8	11	11	1200				
PSPFH	15	25~1196	6~13	3 4 5 6 8 10	13	13	1200				
PSSFPH	16	25~1196	6~14	3 4 5 6 8 10 12	14	10	1200				
RSFPFH	18	25~1196	8~16	4 5 6 8 10 12	16	16	1200				
PSSFHU	20	25~1196	8~17	4 5 6 8 10 12	17	17	1200				
(D公差f8)	25	25~1196	8~22	4 5 6 8 10 12 16	22	15	1500	1.0以下			—
PFPFH	30	25~1496	9~27	5 6 8 10 12 16 20 24	27	27	1500				
PSPFGH	35	25~1496	9~32	5 6 8 10 12 16 20 24	30	30	1500				
PSFPFH	40	25~1496	11~37	6 8 10 12 16 20 24 30	36	36	1500				
PSSFHU	50	25~1496	11~47	6 8 10 12 16 20 24 30	41	41	1500				

P寸法はM+3≦Pが必要です。(Y)寸法はM×4≦(Y)が必要です。タップ下穴が貫通及び小さいタップの有効長が短くなります。

Order 注文例	型式	L	F	P	M	T	SC			
SFPFH20	—	300	—	F25	—	P16	M10	T20	—	SC10
SFHU20	—	400	—	F25	—	P16	M10	T20	—	SC10

Alteration 追加加工	型式	L	F	P	M	T	SC	(LKC・MD・ND...etc.)			
SFPFH20	—	400	—	F25	—	P16	M10	T20	—	SC10	LKC

Alterations	Code	Spec.	¥/1Code
LKC	LKC	L寸公差変更 指定方法 LKC LKC使用時、L寸単位0.1mm指定可 L<200 → ±0.03 200≦L<500 → ±0.05 L≧500 → ±0.1	400
SX	SX	2箇所目のスパナ溝追加 指定方法 SX15 SX=指定1mm単位 SC+SX+ℓ1<2L SX≧0 同一平面上での加工不可	400
FC	FC	1箇所平面取り追加 指定方法 FC10~E8 FC,E=指定1mm単位 D≦30: FC≦5×D D≦35: FC≦3×D E=0またはE≧2 WFCとの併用不可	200
WFC	WFC	2箇所平面取り追加 指定方法 WFC08~A8~E4 WFC,A,E=指定1mm単位 D≦30: WFC≦5×D D≦35: WFC≦3×D A(E)=0またはA(E)≧2 同一平面上での加工不可、FCとの併用不可	400

概要案内のある追加加工詳細については、追加概要を参照ください。P.149
複数の追加加工を選択の場合、加工部の位置関係は2mm以上の間隔が必要です。
追加加工による硬度低下の可能性あります。P.148参照

Alterations	Code	Spec.	¥/1Code
RC	RC	90度平面取り1箇所追加 指定方法 RC10 適用条件 D=10~30適用 WRCとの併用不可	500
WRC	WRC	90度平面取り2箇所追加 指定方法 WRC10~Y10 適用条件 D=10~30適用 RCとの併用不可 同一平面上での加工不可	1,000
KC	KC	キー溝追加 指定方法 KC10~G10	KC 500
WKC	WKC	キー溝2ヶ所追加 指定方法 WKC10~C8~KC10~G10 適用条件 D=12・16・20・25・30のみ適用	WKC 1,000
MD	MD	めねじ部の有効長を(M)×3に変更します。 指定方法 MD6(M≦MD・N≦NDIに変更) 適用条件 D=12~30且つ、 M(N)=6~20適用	MD200 ND200
LFC	LFC	段部平面取り追加 指定方法 LFC10~A0 適用条件 D=12~30且つ、 M(N)=6~20適用	LFC: 200
RFC	RFC	RF(RFC)+A(E)≦F(T) D-M≧1 同一平面上での加工不可	RFC: 200

Alterations	Code	Spec.	¥/1Code
RSFPFH	8	8	8



数量スライド価格 (※1円未満切り捨て) P.133

数量区分	SUJ2 D公差g6 D8~D12					SUJ2 D公差g6 D8~D12				
	小口	標準対応	大口	個別対応	大口	標準対応	大口	個別対応	大口	
数量	1~4	5~12	13~19	20~49	50~100	101~	—	—	—	—
値引率	基準準価	5%	10%	15%	18%	—	—	—	—	—
出荷日	通常					+4日				

●SUJ2 D公差g6 D8~D12

数量区分	SUJ2 D公差g6 D8~D12					SUJ2 D公差g6 D8~D12				
	小口	標準対応	大口	個別対応	大口	標準対応	大口	個別対応	大口	
数量	1~4	5~12	13~19	20~49	50~100	101~	—	—	—	—
値引率	基準準価	5%	10%	15%	18%	—	—	—	—	—
出荷日	通常					+7日				

●その他

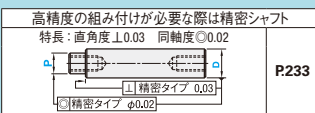
数量区分	SUJ2 D公差g6 D8~D12					SUJ2 D公差g6 D8~D12				
	小口	標準対応	大口	個別対応	大口	標準対応	大口	個別対応	大口	
数量	1~4	5~12	13~19	20~49	50~100	101~	—	—	—	—
値引率	基準準価	5%	10%	15%	18%	—	—	—	—	—
出荷日	通常					+7日				

カタログ規格外品はこちら P.137
CADデータフォルダ名: 01_Shfts

型式	Type	D	Y基準準価																																																																																																																																																																																																																																																																																																																																																																																																																																																																																																							
			最短L	L51	L101	L151	L201	L251	L301	L351	L401	L451	L501	L551	L601	L651	L701	L751	L801	L851	L901	L951	L1001	L1101	L1201	L1301	L1401																																																																																																																																																																																																																																																																																																																																																																																																																																																																															
SFPFH SFHU	8	1,400	1,470	1,540	1,600	1,670	1,730	1,800	1,860	1,930	1,990	2,060	2,120	2,190	2,250	2,320	2,380	2,450	2,510	2,580	2,640	2,710	2,770	2,840	2,900	2,970	3,030	3,100	3,160	3,230	3,290	3,360	3,420	3,490	3,550	3,620	3,680	3,750	3,810	3,880	3,940	4,010	4,070	4,140	4,200	4,270	4,330	4,400	4,460	4,530	4,590	4,660	4,720	4,790	4,850	4,920	4,980	5,050	5,110	5,180	5,240	5,310	5,370	5,440	5,500	5,570	5,630	5,700	5,760	5,830	5,890	5,960	6,020	6,090	6,150	6,220	6,280	6,350	6,410	6,480	6,540	6,610	6,670	6,740	6,800	6,870	6,930	7,000	7,060	7,130	7,190	7,260	7,320	7,390	7,450	7,520	7,580	7,650	7,710	7,780	7,840	7,910	7,970	8,040	8,100	8,170	8,230	8,300	8,360	8,430	8,490	8,560	8,620	8,690	8,750	8,820	8,880	8,950	9,010	9,080	9,140	9,210	9,270	9,340	9,400	9,470	9,530	9,600	9,660	9,730	9,790	9,860	9,920	9,990	10,050	10,120	10,180	10,250	10,310	10,380	10,440	10,510	10,570	10,640	10,700	10,770	10,830	10,900	10,960	11,030	11,090	11,160	11,220	11,290	11,350	11,420	11,480	11,550	11,610	11,680	11,740	11,810	11,870	11,940	12,000	12,070	12,130	12,200	12,260	12,330	12,390	12,460	12,520	12,590	12,650	12,720	12,780	12,850	12,910	12,980	13,040	13,110	13,170	13,240	13,300	13,370	13,430	13,500	13,560	13,630	13,690	13,760	13,820	13,890	13,950	14,020	14,080	14,150	14,210	14,280	14,340	14,410	14,470	14,540	14,600	14,670	14,730	14,800	14,860	14,930	15,000	15,060	15,130	15,190	15,260	15,320	15,390	15,450	15,520	15,580	15,650	15,710	15,780	15,840	15,910	15,970	16,040	16,100	16,170	16,230	16,300	16,360	16,430	16,490	16,560	16,620	16,690	16,750	16,820	16,880	16,950	17,010	17,080	17,140	17,210	17,270	17,340	17,400	17,470	17,530	17,600	17,660	17,730	17,790	17,860	17,920	17,990	18,050	18,120	18,180	18,250	18,310	18,380	18,440	18,510	18,570	18,640	18,700	18,770	18,830	18,900	18,960	19,030	19,090	19,160	19,220	19,290	19,350	19,420	19,480	19,550	19,610	19,680	19,740	19,810	19,870	19,940	20,000	20,070	20,130	20,200	20,260	20,330	20,390	20,460	20,520	20,590	20,650	20,720	20,780	20,850	20,910	20,980	21,040	21,110	21,170	21,240	21,300	21,370	21,430	21,500	21,560	21,630	21,690	21,760	21,820	21,890	21,950	22,020	22,080	22,150	22,210	22,280	22,340	22,410	22,470	22,540	22,600	22,670	22,730	22,800	22,860	22,930	22,990	23,060	23,120	23,190	23,250	23,320	23,380	23,450	23,510	23,580	23,640	23,710	23,770	23,840	23,900	23,970	24,030	24,100	24,160	24,230	24,290	24,360	24,420	24,490	24,550	24,620	24,680	24,750	24,810	24,880	24,940	25,010	25,070	25,140	25,200	25,270	25,330	25,400	25,460	25,530	25,590	25,660	25,720	25,790	25,850	25,920	25,980	26,050	26,110	26,180	26,240	26,310	26,370	26,440	26,500	26,570	26,630	26,700	26,760	26,830	26,890	26,960	27,020	27,090	27,150	27,220	27,280	27,350	27,410	27,480	27,540	27,610	27,670	27,740	27,800	27,870	27,930	28,000	28,060	28,130	28,190	28,260	28,320	28,390	28,450	28,520	28,580	28,650	28,710	28,780	28,840	28,910	28,970	29,040	29,100	29,170	29,230	29,300	29,360	29,430	29,490	29,560	29,620	29,690	29,750	29,820	29,880	29,950	30,010	30,080	30,140	30,210	30,270	30,340	30,400	30,470	30,530	30,600	30,660	30,730	30,790	30,860	30,920	30,990	31,050	31,120	31,180	31,250	31,310	31,380	31,440	31,510	31,570	31,640	31,700	31,770	31,830	31,900	31,960	32,030	32,090	32,160	32,220	32,290	32,350	32,420	32,480	32,550	32,610	32,680	32,740	32,810	32,870	32,940	33,000	33,070	33,1

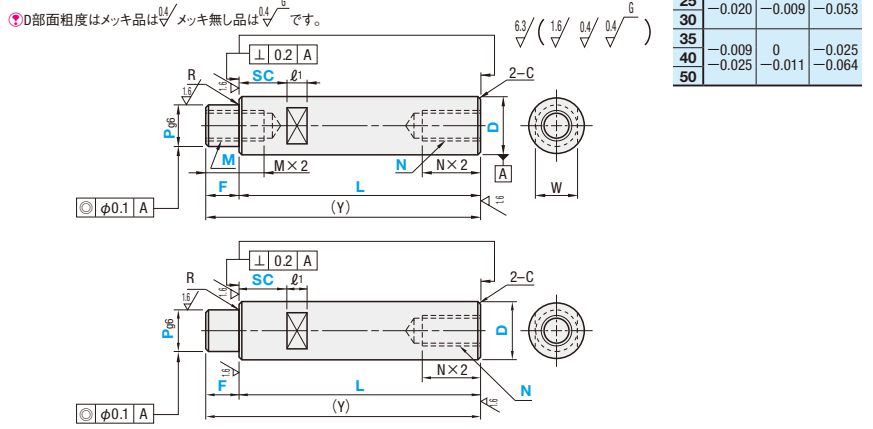
シャフト

一片端付付・両端めねじスパナ溝付き



■軸端部の直角度精度が高い(L 0.03)、精密シャフトはP.233をご覧ください。■スパナ溝無しタイプはP.167をご参照ください。

Type				M材質	硬度	S表面処理	D公差			
片端付付・両端めねじ	片端付付	片端付付	片端付付				D	g6	h5	f8
D公差g6	D公差h5	D公差f8	D公差g6	SUJ2	高周波焼入有効硬化層深さ	—	—	—	—	
SFFPA	SFFUP	—	SFFNNA	SUS440C相当	硬質クロムメッキ	—	—	—	—	
SSFFPA	SSFFUP	—	SSFFNNA	SUS440C相当	硬質クロムメッキ	—	—	—	—	
PSFFPA	PSFFUP	—	PSFFNNA	SUS440C相当	硬質クロムメッキ	—	—	—	—	
PSSFFPA	PSSFFUP	—	PSSFFNNA	SUS440C相当	硬質クロムメッキ	—	—	—	—	
RSFFPA	—	—	—	SUJ2	低温黒色クロムメッキ	—	—	—	—	
—	—	—	—	S45C相当	硬質クロムメッキ	—	—	—	—	
—	—	—	—	SUS304	硬質クロムメッキ	—	—	—	—	



型式	指定1mm単位				M(並目)選択		N(並目)選択		スパナ溝寸法		R	C
	Type	D	L	F	P	W	ℓ1	Max.	Y			
片端付付・両端めねじ(D公差g6)	8	25~998	6	3	3 4 5	7	1000	—	—			
SFFPA	10	25~998	6~8	3 4 5	3 4 5 6	8	1000	—	—			
SSFFPA	12	25~1198	6~10	3 4 5 6	4 5 6 8	10	1200	—	—			
PSFFPA	13	25~1198	6~11	3 4 5 6 8	4 5 6 8	11	1200	—	—			
PSSFFPA	15	25~1198	6~13	3 4 5 6 8 10	4 5 6 8 10	13	1200	—	—			
RSFFPA	16	25~1198	6~14	3 4 5 6 8 10	4 5 6 8 10	14	1000	—	—			
(D公差f8)	18	25~1198	8~16	4 5 6 8 10 12	4 5 6 8 10 12	16	1200	—	—			
PFFGA	20	25~1198	8~17	4 5 6 8 10 12	4 5 6 8 10 12	17	1200	—	—			
PSFFGA	25	25~1198	8~22	4 5 6 8 10 12 16	4 5 6 8 10 12 16	22	1200	—	—			
片端付付・片端めねじ(D公差g6)	30	25~1498	9~27	5 6 8 10 12 16 20 24	6 8 10 12 16 20	27	1500	—	—			
SFFNNA	35	25~1498	9~32	5 6 8 10 12 16 20 24	8 10 12 16 20 24	32	1500	—	—			
SSFFNNA	40	25~1498	11~37	6 8 10 12 16 20 24 30	10 12 16 20 24 30	37	1500	—	—			
PSFFNNA	50	25~1498	11~47	6 8 10 12 16 20 24 30	12 16 20 24 30	47	1500	—	—			

●P寸法はM+3≦Pが必要。●M×2.5+4+N×2.5+4≧(Y)の場合、タップ下穴が貫通することがあります。M×2+N×2≧(Y)の場合、タップ径の大きい方の有効深さが優先されます。

Order 注文例: 型式 - L - F - P - M - N - SC

Delivery 3 日日出荷

Alteration 追加加工: 型式 - L - F - P - M (MD) - N (NSC-ND) - SC (LKC・NSC-etc.)

Alterations	Code	Spec.	¥/1Code
LKC	LKC	L寸法公差変更 [指定方法] LKC LKC使用時、L寸単位0.1mm指定可 ●L<200 ...±0.03 200≦L<500...±0.05 L≧500 ...±0.1	400
SX	SX	2箇所目のスパナ溝追加 [指定方法] SX15 SX=指定1mm単位 ●SC+SC+ℓ1<2<L ●SX≧0 ●同一平面上での加工不可	400
FC	FC	1箇所平面取り追加 [指定方法] FC10-E8 FC,E=指定1mm単位 ●D≦30: FC≦5×D D≦35: FC≦3×D ●E=0またはE≧2 ●WFCとの併用不可	200
WFC	WFC	2箇所平面取り追加 [指定方法] WFC8-A8-E4 WFC,A,E=指定1mm単位 ●D≦30: WFC≦5×D D≦35: WFC≦3×D ●A(E)=0またはA(E)≧2 ●同一平面上での加工不可、FCとの併用不可	400

Alterations	Code	Spec.	¥/1Code
RC	RC	90度平面取り1箇所追加 [指定方法] RC10 [適用条件] D=10~30適用 ●WRCとの併用不可	500
WRC	WRC	90度平面取り2箇所追加 [指定方法] WRC10-Y10 [適用条件] D=10~30適用 ●RCとの併用不可 ●同一平面上での加工不可	1,000
NSC (細目)	NSC	めねじ細目ねじに変更 [指定方法] NSC14 (NをNSCに変更) [適用条件] D=12以上適用	300
MD (M×3) ND (N×3)	MD ND	めねじ部の有効長をM(N)×3に変更します。 [指定方法] MD6/ND6 (MをMD・NをNDに変更) [適用条件] D=10~30且つ M(N)=6~20適用	MD 200 ND 200
LFC	LFC	段部平面取り [指定方法] LFC10-A0 ●LFC+A≦F ●D-M(N)≧1	200

●概要案内のある追加加工詳細については、追加加工概要を参照ください。●P.149
●複数の追加加工を選択の場合、加工部の位置関係は2mm以上の間隔が必要です。
●追加加工による硬度低下の可能性がります。●P.148参照

●カタログ規格外品はこちら P.137
●CADデータフォルダ名: 01_Shfts

Price 価格

●数量スライド価格 (●1円未満切り捨て) P.133

●SUJ2 D公差g6 D8~D12

●SUJ2 D公差g6 D8~D12

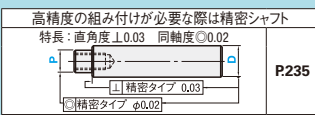
●SUJ2 D公差g6 D8~D12

●SUJ2 D公差g6 D8~D12

型式	D	Y基準単位																									
		最短L	L51	L101	L151	L201	L251	L301	L351	L401	L451	L501	L551	L601	L651	L701	L751	L801	L851	L901	L951	L1001	L1101	L1201	L1301	L1401	
SFPPA SFUP SFNNA	8	1,140	1,200	1,270	1,330	1,390	1,460	1,510	1,570	1,640	1,690	1,750	1,820	1,870	1,940	2,000	2,050	2,110	2,170	2,230	2,290	2,350	2,410	2,470	2,530	2,590	2,650
	10	1,210	1,280	1,350	1,410	1,470	1,530	1,590	1,650	1,710	1,770	1,830	1,890	1,950	2,010	2,070	2,130	2,190	2,250	2,310	2,370	2,430	2,490	2,550	2,610	2,670	2,730
	12	1,290	1,360	1,420	1,480	1,540	1,600	1,660	1,720	1,780	1,840	1,900	1,960	2,020	2,080	2,140	2,200	2,260	2,320	2,380	2,440	2,500	2,560	2,620	2,680	2,740	2,800
	13	1,350	1,420	1,500	1,570	1,640	1,720	1,790	1,870	1,940	2,010	2,090	2,160	2,230	2,310	2,380	2,460	2,530	2,600	2,680	2,750	2,830	2,900	2,980	3,050	3,130	3,200
	15	1,360	1,520	1,600	1,690	1,770	1,860	1,950	2,030	2,120	2,200	2,290	2,370	2,460	2,540	2,620	2,710	2,800	2,880	2,970	3,050	3,140	3,220	3,310	3,390	3,480	3,560
	16	1,370	1,550	1,630	1,710	1,790	1,870	1,950	2,030	2,110	2,190	2,270	2,350	2,430	2,510	2,590	2,670	2,750	2,830	2,910	2,990	3,070	3,150	3,230	3,310	3,390	3,470
	18	1,380	1,650	1,750	1,840	1,940	2,040	2,130	2,230	2,330	2,420	2,520	2,620	2,710	2,810	2,910	3,000	3,100	3,200	3,290	3,390	3,480	3,580	3,670	3,770	3,860	3,950
	20	1,390	1,720	1,810	1,910	2,000	2,100	2,190	2,280	2,380	2,470	2,570	2,660	2,750	2,850	2,940	3,040	3,130	3,230	3,320	3,410	3,500	3,590	3,680	3,770	3,860	3,950
	25	1,400	1,910	2,120	2,250	2,390	2,530	2,660	2,800	2,930	3,070	3,200	3,340	3,470	3,610	3,740	3,880	4,010	4,150	4,290	4,420	4,560	4,690	4,830	4,960	5,100	5,230
	30	1,410	1,920	2,400	2,570	2,740	2,910	3,080	3,250	3,410	3,580	3,750	3,920	4,090	4,260	4,430	4,600	4,770	4,930	5,100	5,270	5,440	5,610	5,780	5,950	6,120	6,290
35	1,420	1,930	2,430	2,950	3,270	3,270	3,580	3,900	3,900	4,220	4,220	5,230	5,230	5,230	5,230	5,660	5,660	5,660	5,660	5,660	5,660	5,660	5,660	5,660	5,660	5,660	
40	1,560	2,150	2,710	3,300	3,690	3,690	4,070	4,070	4,450	4,450	4,840	4,840	5,230	5,230	5,610	5,610	5,610	5,610	5,610	5,610	5,610	5,610	5,610	5,610	5,610	5,610	
50	1,660	2,290	2,920	3,550	4,060	4,060	4,580	4,580	5,070	5,070	5,570	5,570	6,070	6,070	6,570	6,570	7,070	7,070	7,070	7,070	7,070	7,070	7,070	7,070	7,070	7,070	
SSFFPA SSFFUP SSFFNNA	8	1,220	1,370	1,510	1,650	1,790	1,930	2,070	2,210	2,340	2,480	2,620	2,760	2,900	3,040	3,180	3,320	3,460	3,600	3,740	3,880	4,020	4,160	4,300	4,440	4,580	
	10	1,310	1,460	1,600	1,750	1,900	2,040	2,190	2,330	2,480	2,630	2,770	2,920	3,060	3,210	3,350	3,500	3,640	3,780	3,920	4,060	4,200	4,340	4,480	4,620	4,760	
	12	1,410	1,590	1,760	1,930	2,110	2,280	2,450	2,630	2,800	2,980	3,150	3,320	3,500	3,670	3,840	4,020	4,190	4,370	4,540	4,710	4,880	5,050	5,220	5,390	5,560	
	13	1,460	1,640	1,830	2,010	2,200	2,380	2,570	2,750	2,940	3,120	3,310	3,490	3,680	3,860	4,040	4,230	4,410	4,600	4,780	4,970	5,150	5,330	5,510	5,690	5,870	
	15	1,560	1,780	2,000	2,210	2,430	2,650	2,860	3,080	3,290	3,510	3,720	3,940	4,160	4,370	4,590	4,800	5,020	5,240	5,450	5,670	5,880	6,090	6,300	6,510	6,720	
	16	1,610	1,840	2,060	2,290	2,520	2,740	2,970	3,190	3,420	3,650	3,870	4,100	4,320	4,550	4,780	5,000	5,230	5,460	5,680	5,910	6,130	6,350	6,570	6,790	7,010	
	18	1,710	1,960	2,210	2,460	2,710	2,960	3,210	3,460	3,710	3,970	4,220	4,470	4,720	4,970	5,220	5,470	5,720	5,970	6,220	6,470	6,720	6,970	7,220	7,470	7,720	
	20	1,770	2,000	2,240	2,480	2,710	2,960	3,210	3,460	3,710	3,970	4,220	4,470	4,720	4,970	5,220	5,470	5,720	5,970	6,220	6,470	6,720	6,970	7,220	7,470	7,720	
	25	1,920	2,510	2,910	3,310	3,710	4,110	4,510	4,910	5,310	5,710	6,110	6,510	6,910	7,310	7,710	8,110	8,510	8,910	9,310	9,710	10,110	10,510	10,910	11,310	11,710	
	30	1,930	2,700	3,370	3,860	4,350	4,840	5,330	5,820	6,310	6,790	7,280	7,770	8,260	8,750	9,240	9,730	10,220	10,710	11,200	11,690	12,180	12,670	13,160	13,650	14,140	
35	1,940	2,710	3,490	4,250	5,070	5,890	6,710	7,520	8,340	9,150	9,970	10,780	11,590	12,400	13,210	14,020	14,830	15,640	16,450	17,260	18,070	18,880	19,690	20,500	21,310		
40	2,250	3,170	4,090	5,030	6,050	7,090	8,130	9,170	10,210	11,250	12,290	13,330	14,370	15,410	16,450	17,490	18,530	19,570	20,610								

シャフト

一片端段付めねじ/片端段付



P.235



カタログ規格外品はこちら P.137
CADデータフォルダ名: 01_Shfts

軸端部の直角度精度が高い (L 0.03)、精密シャフトは P.235 をご覧ください。スパナ溝付きタイプは P.173 を参照ください。

Type						材質	硬度	表面処理	D公差			
片端段付めねじ		片端段付		D公差g6	D公差h5				D公差f8	D公差g6	D公差h5	D公差f8
D公差g6	D公差h5	D公差f8	D公差g6	D公差h5	D公差f8	SUJ2	高周波焼入	—	8	-0.005	0	-0.013
SFAG	SFUG	—	SFAC	SFCU	—	SUS440C相当	有効硬化層深さ	—	10	-0.014	-0.006	-0.035
SSFAG	SSFUG	—	SSFAC	SSFUCU	—	SUJ2	硬質クロムメッキ	—	12	—	0	-0.016
PSSFAG	PSSFUG	—	PSSFAC	PSSFUCU	—	SUS440C相当	メッキ厚5μ以上	—	13	-0.017	-0.008	-0.043
RSFAG	RSFUG	—	RSFAC	RSFCU	—	SUJ2	低温黒色クロムメッキ	—	15	—	—	—
—	—	—	—	—	—	SUS440C相当	メッキ厚10μ以上	—	16	—	—	—
—	—	—	—	—	—	SUJ2	—	—	18	—	—	—
—	—	—	—	—	—	S45C相当	—	—	20	-0.007	0	-0.020
—	—	—	—	—	—	SUS304	—	—	25	-0.020	-0.009	-0.053
—	—	—	—	—	—	—	—	—	30	—	0	-0.025
—	—	—	—	—	—	—	—	—	40	-0.009	0	-0.064
—	—	—	—	—	—	—	—	—	50	-0.025	-0.011	-0.064

●D部面粗度はメッキ品は $\sqrt{0.4}$ 、メッキ無し品は $\sqrt{0.6}$ です。

●軸端加工部 (ネジ有効長さ+約10mm) 加工のための焼きなましによる硬度低下の可能性が有ります。 P.148

●寸公差・真円度・真直度・直角度・同軸度・硬度変化 P.147

●低温黒色クロムメッキの特長 P.162

型式	指定1mm単位				M (並目) 選択	(Y) Max.	R	C
	D	L	F	P				
片端段付めねじ (D公差g6)	8	25~998	—	6	3	1000	—	—
片端段付 (D公差h5)	10	25~998	—	6~8	3 4 5	1000	—	—
SFAG SFUG SFAC SFCU	12	25~1198	—	6~10	3 4 5 6	1200	—	—
SSFAG SSFUG SSFAC SSFCU	13	25~1198	—	6~11	3 4 5 6 8	1200	—	—
PSSFAG PSSFUG PSSFAC PSSFUCU	15	25~1198	—	6~13	3 4 5 6 8 10	1200	—	—
RSFAG RSFUG RSFAC RSFCU	16	25~1198	—	6~14	3 4 5 6 8 10	1200	—	—
(D≤30, L≤500)	18	25~1198	—	8~16	4 5 6 8 10 12	1200	—	—
(D公差f8)	20	25~1198	—	8~17	4 5 6 8 10 12	1200	—	—
PSSFAG PSSFUG PSSFAC PSSFUCU	25	25~1198	—	8~22	4 5 6 8 10 12 16	1200	—	—
(D≤30, L≤500)	30	25~1498	—	9~27	5 6 8 10 12 16 20 24	1500	—	—
RSFAG RSFUG RSFAC RSFCU	35	25~1498	—	9~32	5 6 8 10 12 16 20 24	1500	—	—
(D公差g6)	40	25~1498	—	11~37	6 8 10 12 16 20 24 30	1500	—	—
PSSFAG PSSFUG PSSFAC PSSFUCU	50	25~1498	—	11~47	6 8 10 12 16 20 24 30	1500	—	—

●片端段付めねじタイプ ●P寸法はM+3≦Pが必要です。 ●M×2.5+4≧Yの場合、タップ下穴が貫通することがあります。

Order 注文例

型式	L	F	P	M
SFAG20	400	F25	P16	M10
SFUG20	400	F25	P16	M10
SFAC20	500	F25	P16	M10
SFUG20	400	F25	P16	M10

●RSFAG・RSFAC

8 日日出荷

Alteration 追加加工

型式	L	F	P	M (MD)	(LKC・FC...etc.)
SFAG30	400	F25	P16	M10	LKC

●キー溝加工 (KC、WKCのみ) 5 日日出荷 (RSFAG・RSFACは8日日出荷)

Alterations	Code	Spec.	¥/1Code
	LKC	L寸法公差変更 [指定方法] LKC LKC使用時、L寸単位0.1mm指定可 ●L<200 →L±0.03 200≦L<500 →L±0.05 L≧500 →L±0.1	400
	FC	1箇所平面取り追加 [指定方法] FC10-E8 FC,E=指定1mm単位 ●D≦30: FC≦5×D D≦35: FC≦3×D ●E=0またはE≧2 ●WFCとの併用不可	200
	WFC	2箇所平面取り追加 [指定方法] WFC8-A8-E4 WFC,A,E=指定1mm単位 ●D≦30: WFC≦5×D D≦35: WFC≦3×D ●A(E)=0またはA(E)≧2 ●同一平面上での加工不可、FCとの併用不可	400
	LFC	段部平面取り [指定方法] LFC10-A0 ●LFC+A≦F 20~40 2 41~ 2	200

●概要案内のある追加加工詳細については、追加加工概要を参照ください。 P.149

●複数の追加加工を選択の場合、加工部の位置関係は2mm以上の間隔が必要です。

●追加加工による硬度低下の可能性が有ります。 P.148参照

Price 価格

●数量スライド価格 (●1円未満切り捨て) P.133

●SUJ2 D公差g6 D8~D12

数量区分	標準対応				大口	個別対応
	小口	標準	標準	標準		
数量	1~4	5~12	13~19	20~49	50~100	101~
値引率	—	5%	10%	15%	18%	—
出荷日	通常	通常	通常	通常	通常	お見積り

●SUJ2 D公差g6 D8~D12

数量区分	標準対応				大口	個別対応
	小口	標準	標準	標準		
数量	1~4	5~12	13~19	20~49	50~100	101~
値引率	—	5%	10%	15%	18%	—
出荷日	通常	通常	通常	通常	通常	お見積り

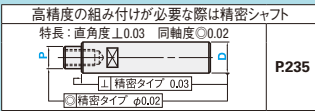
●その他

数量区分	標準対応				大口	個別対応
	小口	標準	標準	標準		
数量	1~4	5~12	13~19	20~49	50~100	101~
値引率	—	5%	10%	15%	18%	—
出荷日	通常	通常	通常	通常	通常	お見積り

型式	D	Y基準単価																								
		L51	L101	L151	L201	L251	L301	L351	L401	L451	L501	L551	L601	L651	L701	L751	L801	L851	L901	L951	L1001	L1101	L1201	L1301	L1401	
SFAG SFUG SFAC SFCU	8	650	730	810	890	960	1,040	1,110	1,190	1,260	1,330	1,400	1,470	1,540	1,600	1,670	1,730	1,800	1,860	1,920	1,990	2,060	2,120	2,190	2,250	2,320
	10	690	770	850	920	1,000	1,080	1,150	1,220	1,290	1,360	1,430	1,500	1,570	1,630	1,700	1,760	1,830	1,890	1,950	2,010	2,070	2,130	2,190	2,250	2,310
	12	730	810	890	960	1,040	1,110	1,190	1,260	1,330	1,400	1,470	1,540	1,600	1,670	1,730	1,800	1,860	1,920	1,980	2,040	2,100	2,160	2,220	2,280	2,340
	13	770	860	960	1,050	1,140	1,230	1,320	1,400	1,490	1,570	1,650	1,730	1,810	1,890	1,970	2,050	2,130	2,210	2,290	2,370	2,450	2,530	2,610	2,690	2,770
	15	800	930	1,040	1,140	1,250	1,350	1,450	1,540	1,630	1,730	1,820	1,910	2,000	2,100	2,190	2,280	2,370	2,470	2,560	2,650	2,740	2,830	2,920	3,010	3,100
	16	810	940	1,040	1,140	1,230	1,330	1,420	1,510	1,600	1,690	1,780	1,860	1,950	2,040	2,120	2,210	2,290	2,380	2,470	2,560	2,650	2,740	2,830	2,920	3,010
	18	820	1,020	1,140	1,250	1,370	1,480	1,590	1,690	1,800	1,900	2,010	2,110	2,210	2,320	2,420	2,530	2,630	2,740	2,840	2,950	3,060	3,160	3,270	3,370	3,470
	20	830	1,050	1,170	1,280	1,390	1,500	1,600	1,700	1,800	1,910	2,010	2,110	2,210	2,320	2,420	2,530	2,630	2,740	2,840	2,950	3,060	3,160	3,270	3,370	3,470
	25	840	1,240	1,400	1,550	1,700	1,850	1,990	2,140	2,290	2,430	2,580	2,730	2,870	3,020	3,170	3,320	3,460	3,610	3,760	3,900	4,050	4,200	4,350	4,500	4,650
	30	850	1,290	1,600	1,780	1,960	2,150	2,330	2,510	2,700	2,880	3,060	3,250	3,430	3,610	3,800	3,980	4,160	4,350	4,540	4,730	4,920	5,110	5,300	5,490	5,680
40	860	1,300	1,740	2,160	2,610	2,610	2,750	3,130	3,130	3,520	3,520	4,770	4,770	4,770	4,770	5,580	5,580	5,580	5,580	6,320	6,320	7,900	7,900	7,900	7,900	
50	1,000	1,500	1,990	2,490	3,050	3,050	3,250	3,720	3,720	4,190	4,190	5,630	5,630	5,630	6,590	6,590	6,590	6,590	7,540	7,540	9,420	9,420	9,420	9,420	9,420	
SSFAG SSFUG SSFAC SSFCU	8	750	830	910	990	1,070	1,150	1,230	1,310	1,390	1,470	1,550	1,630	1,710	1,790	1,870	1,950	2,030	2,110	2,190	2,270	2,350	2,430	2,510	2,590	
	10	790	870	950	1,030	1,110	1,190	1,270	1,350	1,430	1,510	1,590	1,670	1,750	1,830	1,910	1,990	2,070	2,150	2,230	2,310	2,390	2,470	2,550	2,630	
	12	830	910	990	1,070	1,150	1,230	1,310	1,390	1,470	1,550	1,630	1,710	1,790	1,870	1,950	2,030	2,110	2,190	2,270	2,350	2,430	2,510	2,590	2,670	
	13	870	960	1,050	1,140	1,230	1,320	1,400	1,490	1,570	1,650	1,730	1,810	1,890	1,970	2,050	2,130	2,210	2,290	2,370	2,450	2,530	2,610	2,690	2,770	
	15	900	1,040	1,140	1,230	1,330	1,420	1,510	1,600	1,690	1,780	1,860	1,950	2,040	2,120	2,210	2,290	2,370	2,450	2,530	2,610	2,690	2,770	2,850	2,930	
	16	910	1,140	1,260	1,380	1,500	1,620	1,740	1,860	1,980	2,100	2,220	2,340	2,460	2,580	2,700	2,820	2,940	3,060	3,180	3,300	3,420	3,540	3,660	3,780	
	18	920	1,290	1,560	1,800	2,050	2,290	2,540	2,780	3,030	3,270	3,520	3,760	4,010	4,250	4,500	4,740	4,990	5,240	5,480	5,730	5,970	6,220	6,460	6,710	
	20	930	1,390	1,670	1,940	2,210	2,480	2,750	3,030	3,300	3,570	3,840	4,120	4,390	4,660	4,930	5,200	5,480	5,750	6,020	6,290	6,560	6,840	7,110	7,380	
	25	1,130	1,390	1,670	1,940	2,210	2,480	2,750	3,030	3,300	3,570	3,840	4,120	4,390	4,660	4,930	5,200	5,480	5,750	6,020	6,290	6,560	6,840	7,110	7,380	
	30	1,420	2,120	2,840	3,540	4,090	4,640	4,770	4,770	5,300	5,300	6,440	6,440	6,440</												

SHAFTS - ONE SIDE STEPPED FEMALE SCREW WITH WRENCH FLATS TYPE-

シャフト 一片端段付めねじスパナ溝付き



P.235

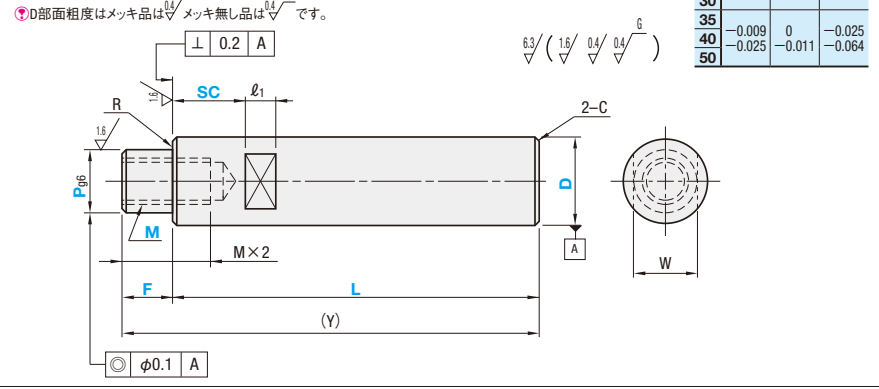


カタログ規格外品はこちら P.137
CADデータフォルダ名: 01_Shfts

軸端部の直角度精度が高い(L 0.03)、精密シャフトはP.235をご覧ください。スパナ溝無しタイプはP.174を参照ください。



Type	D公差g6	D公差h5	D公差f8	材質	硬度	表面処理
SFPG	SFPU	-	-	SUJ2	高周波焼入有効硬化層深さ P.148	-
SSFPG	SSFPU	-	-	SUS440C相当	58HRC~SUJ2 SUS440C相当 56HRC~	硬質クロムメッキメッキ硬度HV750~メッキ厚5μ以上
PSFPG	PSFPU	-	-	SUJ2	-	低温黒色クロムメッキ
PSSFPG	PSSFPU	-	-	SUS304	-	硬質クロムメッキメッキ硬度HV750~メッキ厚10μ以上
RSFPG	-	-	-	SUJ2	-	-
-	-	-	-	PFPGG	S45C相当	-
-	-	-	-	PSFPGG	SUS304	-



- スパナ溝加工部・軸端加工部(ネジ有効長さ+約10mm)加工のための焼きなましによる硬度低下の可能性が有ります。 P.148
- 寸公差・真円度・真直度・直角度・同軸度・硬度変化 P.147
- 低温黒色クロムメッキの特長 P.162

型式	D	指定1mm単位			M(並目)選択		スパナ溝寸法			R	C
		L	F	P	W	W	W	W	W		
(D公差g6) SFPG SSFPG PSFPG PSSFPG RSFPG (D≤30, L≤500)	8	25~998	6	3	7	8	1000	0.5	以下	0.3	以下
	10	25~998	6~8	3 4 5	8	1000	10	1200			
	12	25~1198	6~10	3 4 5 6	10	1200	10	1200			
	13	25~1198	6~11	3 4 5 6 8	11	1200	10	1200			
	15	25~1198	6~13	3 4 5 6 8 10	13	1200	10	1200			
	16	25~1198	6~14	3 4 5 6 8 10	14	1200	10	1200			
	18	25~1198	8~16	4 5 6 8 10 12	16	1200	10	1200			
	20	25~1198	8~17	4 5 6 8 10 12	17	1200	10	1200			
	25	25~1198	8~22	4 5 6 8 10 12 16	22	1200	15	1500			
	30	25~1498	9~27	5 6 8 10 12 16 20 24	27	1500	15	1500			
(D公差f8) PFPGG PSFPGG	35	25~1498	9~32	5 6 8 10 12 16 20 24	30	1500	20	1500			
	40	25~1498	11~37	6 8 10 12 16 20 24 30	36	1500	20	1500			
	45	25~1498	11~37	6 8 10 12 16 20 24 30	36	1500	20	1500			
	50	25~1498	11~47	6 8 10 12 16 20 24 30	41	1500	20	1500			

Order 注文例: 型式 - L - F - P - M - SC (D公差g6) SFPG20 - 400 - F25 - P16 - M10 - SC10 (D公差h5) SSFPU20 - 500 - F25 - P16 - M10 - SC10

Alteration 追加加工: 型式 - L - F - P - M(MD) - SC (LKC・FC...etc.) SFPG30 - 400 - F25 - P16 - M10 - SC10 - LKC

Delivery 出荷日: 3 日 目 出荷

RSFPG 8 日 目 出荷

追加加工詳細 P.149

Alterations	Code	Spec.	¥/1Code
LKC	LKC	L寸公差変更 [指定方法] LKC LKC使用時 L寸単位0.1mm指定可 L<200 ...L±0.03 200≤L<500 ...L±0.05 L≥500 ...L±0.1	400
SX	SX	2箇所目のスパナ溝追加 [指定方法] SX15 SX=指定1mm単位 SC+SC+X+Y<Z SC≥0 SC+X+Y<Z SC+Y<Z	400
FC	FC	1箇所平面取り追加 [指定方法] FC10-E8 FC,E=指定1mm単位 D≤30: FC≤5×D D≥35: FC≥3×D E=0またはE≥2	200
WFC	WFC	2箇所平面取り追加 [指定方法] WFC8-A8-E4 WFC,A,E=指定1mm単位 D≤30: WFC≤5×D D≥35: WFC≥3×D A(E)=0またはA(E)≥2 同一平面上での加工不可、FCとの併用不可	400

Alterations	Code	Spec.	¥/1Code
RC	RC	90度平面取り1箇所追加 [指定方法] RC10 適用条件 D=10~30適用 WRCとの併用不可	500
WRC	WRC	90度平面取り2箇所追加 [指定方法] WRC10-Y10 適用条件 D=10~30適用 RCとの併用不可 同一平面上での加工不可	1,000
KC	KC	キー溝追加 [指定方法] KC10-G10	KC 500
WKC	WKC	キー溝2ヶ所追加 [指定方法] WKC10-C8-KC10-G10 適用条件 D=12・16・20・25・30のみ適用	WKC 1,000
MD	MD	めねじ部の有効長をM×3に変更します。 [指定方法] MD6 (MをMDに変更) 適用条件 D=12~30且つ、M=6~20適用	200
LFC	LFC	片端めねじの追加 [指定方法] LFC10-A0 適用条件 D=12~30且つ、M=6~20適用	200

概要案内のある追加加工詳細については、追加加工概要を参照ください。 P.149
複数の追加加工を選択する場合、加工部の位置関係は2mm以上の間隔が必要です。 P.150
追加加工による硬度低下の可能性が有ります。 P.148参照

Price 価格

数量スライド価格 (¥1円未満切り捨て) P.133

SUJ2 D公差g6 D8~D12

数量区分	標準対応	大口	個別対応
数量	1~4	5~12	13~19
標準率	5%	10%	15%
出荷日	通常	通常	通常

SUJ2 D公差g6 D8~D12

大口

数量区分	標準対応	大口	個別対応
数量	1~4	5~12	13~19
標準率	5%	10%	15%
出荷日	通常	通常	通常

その他

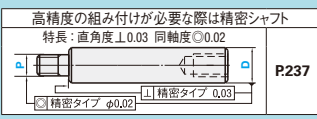
数量区分	標準対応	大口	個別対応
数量	1~4	5~12	13~19
標準率	5%	10%	15%
出荷日	通常	通常	通常

型式	D	Y基準単価																																																																																																																																																																																																																																																																																																																																																																																																																																																																																																																																																																																																																																																																																																																																											
		L50	L100	L150	L200	L250	L300	L350	L400	L450	L500	L550	L600	L650	L700	L750	L800	L850	L900	L950	L1000	L1100	L1200	L1300	L1400	L1498																																																																																																																																																																																																																																																																																																																																																																																																																																																																																																																																																																																																																																																																																																																			
SFPG SFPU	8	970	1050	1120	1200	1270	1340	1410	1480	1550	1620	1690	1760	1830	1900	1970	2040	2110	2180	2250	2320	2390	2460	2530	2600	2670	2740	2810	2880	2950	3020	3090	3160	3230	3300	3370	3440	3510	3580	3650	3720	3790	3860	3930	4000	4070	4140	4210	4280	4350	4420	4490	4560	4630	4700	4770	4840	4910	4980	5050	5120	5190	5260	5330	5400	5470	5540	5610	5680	5750	5820	5890	5960	6030	6100	6170	6240	6310	6380	6450	6520	6590	6660	6730	6800	6870	6940	7010	7080	7150	7220	7290	7360	7430	7500	7570	7640	7710	7780	7850	7920	7990	8060	8130	8200	8270	8340	8410	8480	8550	8620	8690	8760	8830	8900	8970	9040	9110	9180	9250	9320	9390	9460	9530	9600	9670	9740	9810	9880	9950	10020	10090	10160	10230	10300	10370	10440	10510	10580	10650	10720	10790	10860	10930	11000	11070	11140	11210	11280	11350	11420	11490	11560	11630	11700	11770	11840	11910	11980	12050	12120	12190	12260	12330	12400	12470	12540	12610	12680	12750	12820	12890	12960	13030	13100	13170	13240	13310	13380	13450	13520	13590	13660	13730	13800	13870	13940	14010	14080	14150	14220	14290	14360	14430	14500	14570	14640	14710	14780	14850	14920	14990	15060	15130	15200	15270	15340	15410	15480	15550	15620	15690	15760	15830	15900	15970	16040	16110	16180	16250	16320	16390	16460	16530	16600	16670	16740	16810	16880	16950	17020	17090	17160	17230	17300	17370	17440	17510	17580	17650	17720	17790	17860	17930	18000	18070	18140	18210	18280	18350	18420	18490	18560	18630	18700	18770	18840	18910	18980	19050	19120	19190	19260	19330	19400	19470	19540	19610	19680	19750	19820	19890	19960	20030	20100	20170	20240	20310	20380	20450	20520	20590	20660	20730	20800	20870	20940	21010	21080	21150	21220	21290	21360	21430	21500	21570	21640	21710	21780	21850	21920	21990	22060	22130	22200	22270	22340	22410	22480	22550	22620	22690	22760	22830	22900	22970	23040	23110	23180	23250	23320	23390	23460	23530	23600	23670	23740	23810	23880	23950	24020	24090	24160	24230	24300	24370	24440	24510	24580	24650	24720	24790	24860	24930	25000	25070	25140	25210	25280	25350	25420	25490	25560	25630	25700	25770	25840	25910	25980	26050	26120	26190	26260	26330	26400	26470	26540	26610	26680	26750	26820	26890	26960	27030	27100	27170	27240	27310	27380	27450	27520	27590	27660	27730	27800	27870	27940	28010	28080	28150	28220	28290	28360	28430	28500	28570	28640	28710	28780	28850	28920	28990	29060	29130	29200	29270	29340	29410	29480	29550	29620	29690	29760	29830	29900	29970	30040	30110	30180	30250	30320	30390	30460	30530	30600	30670	30740	30810	30880	30950	31020	31090	31160	31230	31300	31370	31440	31510	31580	31650	31720	31790	31860	31930	32000	32070	32140	32210	32280	32350	32420	32490	32560	32630	32700	32770	32840	32910	32980	33050	33120	33190	33260	33330	33400	33470	33540	33610	33680	33750	33820	33890	33960	34030	34100	34170	34240	34310	34380	34450	34520	34590	34660	34730	34800	34870	34940	35010	35080	35150	35220	35290	35360	35430	35500	35570	35640	35710	35780	35850	35920	35990	36060	36130	36200	36270	36340	36410	36480	36550	36620	36690	36760	36830	36900	36970	37040	37110	37180	37250	37320	37390	37460	37530	37600	37670	37740	37810	37880	37950	38020	38090	38160	38230	38300	38370	38440	38510	38580	38650	38720	38790	38860	38930	39000	39070	39140	39210	39280	39350	39420	39490	39560	39630	39700	39770	39840	39910	39980	40050	40120	40190	40260	40330	40400	40470	40540	40610	40680	40750	40820	40890	40960	41030	41100	41170	41240	41310	41380	41450	41520	41590	41660	41730	41800	41870	41940	42010	42080	42150	42220	42290	42360	42430	42500	42570	42640	42710	42780	42850	42920	42990	43060	43130	43200	43270	43340	43410	43480	43550	43620	43690	43760	43830	43900	43970	44040	44110	44180	44250	44320	44390	44460	44530	44600	44670	44740	44810	44880	44950	45020	45090	45160	45230	45300	45370	45440	45510	45580	45650	45720	45790	45860	45930	46000	46070	46140	46210	46280	46350	46420	46490	46560	46630	46700	46770	46840	46910	46980	47050	47120	47190	47260	47330	47400	47470	47540	47610	47680	47750	47820	47890	47960	48030	48100	48170	48240	48310	48380	48450	48520	48590	48660	48730	48800	48870	48940	49010	49080	49150	49220	49290	49360	49430	49500	49570	49640	49710	49780	49850	49920	49990	50060	50130	50200	50270	50340	50410	50480	50550	50620	50690	50760	50830	50900	50970	51040

SHAFTS - ONE SIDE MALE SCREW-THE OTHER SIDE FEMALE SCREW TYPE-

シャフト

一片端おねじ・片端めねじ



軸端部の直角度精度が高い(L 0.03)、精密シャフトはP.237をご覧ください。スパナ溝付き・キリ穴付きタイプはP.177を参照ください。

D公差			材質	硬度	S表面処理	D公差		
g6	h5	f8				D	g6	h5
SFAD	SFUD	—	SUJ2	高周波焼入	—	—	—	
SSFAD	SSFUD	—	SUS440C相当	有効硬化層深さP.148	—	—	—	
PSSFAD	PSSFUD	—	SUJ2	58HRC~	—	—	—	
PSSFAD	PSSFUD	—	SUS440C相当	58HRC~	—	—	—	
RSFAD	—	—	SUJ2	低温黒色クロムメッキ	—	—	—	
—	—	—	S45C相当	—	—	—	—	
—	—	—	SUS304	—	—	—	—	

●D部面粗度はメッキ品は0.4/メッキ無し品は0.4/0.6です。

M(並目)=P

6.3 / (√0.4 / √0.6)

型式	D	指定1mm単位			P(並目)選択			N(並目)選択			R	C	並目ピッチ M Pitch
		F	B	Y	Max.	以下	以下	以下	以下				
(D公差g6)	4	25~298	3	4	2	300	0.2	0.2	3	0.5	4	0.7	
(D公差h5)	5	25~398	3	4	2	400	0.2	0.2	4	0.7	5	0.8	
SFAD SFUD	6	25~798	3	4	2	800	0.2	0.2	5	0.8	6	1.0	
SSFAD SSFUD	8	25~998	3	4	2	1000	0.2	0.2	6	1.0	8	1.25	
PSSFAD PSSFUD	10	25~998	3	4	2	1000	0.2	0.2	8	1.25	10	1.5	
RSFAD	12	25~1198	3	4	2	1200	0.2	0.2	10	1.5	12	1.75	
PSSFAD PSSFUD	13	25~1198	3	4	2	1200	0.2	0.2	12	1.75	15	2.0	
RSFAD	15	25~1198	3	4	2	1200	0.2	0.2	15	2.0	20	2.5	
(D公差f8)	16	25~1198	3	4	2	1200	0.2	0.2	20	2.5	24	3.0	
PSSFAD PSSFUD	18	25~1198	3	4	2	1200	0.2	0.2	24	3.0	30	3.5	
RSFAD	20	25~1198	3	4	2	1200	0.2	0.2	30	3.5	—	—	
PSSFAD PSSFUD	25	25~1498	3	4	2	1500	0.2	0.2	—	—	—	—	
RSFAD	30	25~1498	3	4	2	1500	0.2	0.2	—	—	—	—	
PSSFAD PSSFUD	35	25~1498	3	4	2	1500	0.2	0.2	—	—	—	—	
RSFAD	40	25~1498	3	4	2	1500	0.2	0.2	—	—	—	—	
PSSFAD PSSFUD	50	25~1498	3	4	2	1500	0.2	0.2	—	—	—	—	

●全長Lは、N×2.5+4≤Lが必要です。
●D=Pの場合、B寸法はF=Bで指定ください。但し寸法・F寸法を優先して製作しますので、B寸法はF-(Pitch×2)となります。

Order 注文例 SFAD20 - L - F25 - B12 - P10 - N12
SF - SSFAD20 - 277 - F25 - B12 - P10 - N12

Delivery 出荷日 3 日 目 出 荷

注文締切 2024年10月30日 PM 3:00迄

●RSFAD 8 日 目 出 荷

Alterations	Code	Spec.	¥/Code
LKC	LKC	L寸法公差変更 指定方法 LKC LKC使用時、L寸単位0.1mm指定可 ●L<200 ...±L±0.03 200≤L<500...±L±0.05 L≥500 ...±L±0.1	400
WSC	WSC	2箇所スパナ溝追加 指定方法 WSC12-X8 適用条件 D=6以上適用 WSC=X=指定1mm単位 ●WSC+X+Z1<X<L ●WSC(X)≥0 ●同一平面上での加工不可	800
FC	FC	1箇所平面取り追加 指定方法 FC10-E8 FC,E=指定1mm単位 ●D≤30: FC≤5×D D≥35: FC≥3×D ●E=0またはE≥2 ●WFCとの併用不可	200
WFC	WFC	2箇所平面取り追加 指定方法 WFC8-A8-E4 WFC,A,E=指定1mm単位 ●D≤30: WFC≤5×D D≥35: WFC≥3×D ●A(E)=0またはA(E)≥2 ●同一平面上での加工不可、FCとの併用不可	400

●概要案内のある追加加工詳細については、追加加工要を参照ください。P.149
●複数の追加加工を選択の場合、加工部の位置関係は2mm以上の間隔が必要。P.150
●追加加工による硬度低下の可能性が。P.148参照

Price 価格

●数量スライド価格 (●1円未満切り捨て) P.133

●SUJ2 D公差g6 D6~D12

●SUJ2 D公差g6 D6~D12

●SUJ2 D公差g6 D6~D12

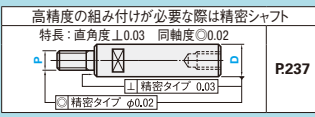
●SUJ2 D公差g6 D6~D12

●SUJ2 D公差g6 D6~D12

型式	D	¥基準単価																											
		L50	L100	L150	L200	L250	L300	L350	L400	L450	L500	L550	L600	L650	L700	L750	L800	L850	L900	L950	L1000	L1100	L1200	L1300	L1400	L1498			
SFAD	4	1010	1490	1570	1680	2010	2010	—	—	—	—	—	—	—	—	—	—	—	—	—	—	—	—	—	—	—	—		
	5	1010	1490	1570	1680	2010	2010	2310	—	—	—	—	—	—	—	—	—	—	—	—	—	—	—	—	—	—	—		
	6	800	880	960	1040	1110	1180	1250	1320	1390	1460	1530	1600	1670	1740	1810	1880	1950	2020	2090	2150	—	—	—	—	—	—	—	
	8	850	920	1000	1080	1150	1220	1290	1360	1430	1500	1570	1640	1710	1780	1850	1920	1990	2060	2130	2190	—	—	—	—	—	—	—	
	10	850	970	1040	1120	1190	1260	1330	1400	1470	1540	1610	1680	1750	1820	1890	1960	2030	2100	2170	2240	2300	—	—	—	—	—	—	
	12	860	1010	1090	1160	1230	1300	1370	1440	1510	1580	1650	1720	1790	1860	1930	2000	2070	2140	2210	2280	2350	2410	—	—	—	—	—	—
	13	870	1070	1160	1240	1320	1400	1480	1560	1640	1720	1800	1880	1960	2040	2120	2200	2280	2360	2440	2520	2600	2680	2760	2840	2920	3000	3080	
	15	880	1140	1240	1340	1440	1540	1640	1740	1840	1940	2040	2140	2240	2340	2440	2540	2640	2740	2840	2940	3040	3140	3240	3340	3440	3540	3640	
	16	890	1140	1240	1340	1440	1540	1640	1740	1840	1940	2040	2140	2240	2340	2440	2540	2640	2740	2840	2940	3040	3140	3240	3340	3440	3540	3640	
	18	900	1220	1340	1450	1560	1670	1780	1890	1990	2090	2190	2290	2390	2490	2590	2690	2790	2890	2990	3090	3190	3290	3390	3490	3590	3690	3790	
20	910	1260	1370	1480	1590	1700	1810	1920	2030	2140	2250	2360	2470	2580	2690	2800	2910	3020	3130	3240	3350	3460	3570	3680	3790	3900	4010		
25	920	1390	1600	1750	1900	2050	2190	2340	2490	2630	2780	2920	3070	3210	3360	3500	3650	3800	3950	4100	4250	4400	4550	4700	4850	5000	5150		
30	930	1400	1810	1990	2170	2360	2540	2720	2900	3090	3270	3460	3640	3820	4010	4190	4370	4550	4740	4920	5100	5280	5460	5640	5820	6000	6180		
35	940	1410	1880	2040	2220	2400	2580	2760	2940	3120	3300	3480	3660	3840	4020	4200	4380	4560	4740	4920	5100	5280	5460	5640	5820	6000	6180		
40	1150	1710	2290	2870	3450	4030	4610	5190	5770	6350	6930	7510	8090	8670	9250	9830	10410	10990	11570	12150	12730	13310	13890	14470	15050	15630	16210		
40	1300	1940	2580	3220	3860	4500	5140	5780	6420	7060	7700	8340	8980	9620	10260	10900	11540	12180	12820	13460	14100	14740	15380	16020	16660	17300	17940		
4	1450	2040	2190	2320	2840	2840	—	—	—	—	—	—	—	—	—	—	—	—	—	—	—	—	—	—	—	—			
5	1450	2040	2190	2320	2840	2840	3030	3030	—	—	—	—	—	—	—	—	—	—	—	—	—	—	—	—	—	—			
6	890	1060	1210	1360	1510	1650	1790	1930	2070	2210	2350	2490	2630	2770	2910	3050	3190	3330	3470	3610	—	—	—	—	—	—	—		
8	950	1120	1290	1450	1600	1750	1910	2060	2210	2360	2510	2660	2810	2960	3110	3260	3410	3560	3710	3860	—	—	—	—	—	—	—		
10	1000	1180	1350	1520	1680	1840	1990	2150	2310	2470	2630	2790	2940	3100	3260	3420	3580	3740	3900	4050	—	—	—	—	—	—	—		
12	1080	1290	1490	1680	1870	2050	2240	2430	2620	2810	3000	3180	3370	3560	3750	3940	4130	4320	4510	4700	—	—	—	—	—	—	—		
13	1110	1330	1540	1740	1940	2140	2340	2540	2740	2940	3140	3340	3540	3740	3940	4140	4340	4540	4740	4940	—	—	—	—	—	—	—		
15	1190	1440	1680	1920	2150	2390	2620	2850	3090	3320	3560	3790	4020	4260	4490	4730	4960	5200	5430	5670	—	—	—	—	—	—	—		
16	1220	1490	1730	1980	2220	2470	2720	2960	3210	3450	3700	3940	4190	4430	4680	4920	5170	5410	5660	5900	—	—	—	—	—	—	—		
18	1290	1580	1850	2120	2400	2670	2940	3210	3480	3750	4030	4300	4570	4840	5110	5380	5650	5920	6190	6460	—	—	—	—	—	—	—		
20	1310	1580	1850	2120	2400	2670	2940	3210	3480	3750	4030	4300	4570	4840	5110	5380	5650	5920	6190	6460	—	—	—	—	—	—	—		
25	1460	2030	2460	2900	3330	3770	4200	4630	5060	5500	5930	6370	6800	7230	7670	8100	8530	8970	9400	9830	10260	10690	11120	11550	11980	12410			
30	1470	2200	2850	3380	3910	4450	4880	5320	5750	6190	6630	7070	7510	7950	8390	8830	9270	9710	10150	10590	11030	11470	11910	12350	12790	13230			
35	1480	2210	2950	3690	4450	52																							

シャフト

一片端おねじ・片端めねじスパナ溝付き/片端おねじ・片端めねじキリ穴付き



高精度の組み付けが必要な際は精密シャフト
特長：直角度L0.03 同軸度0.02
P.237

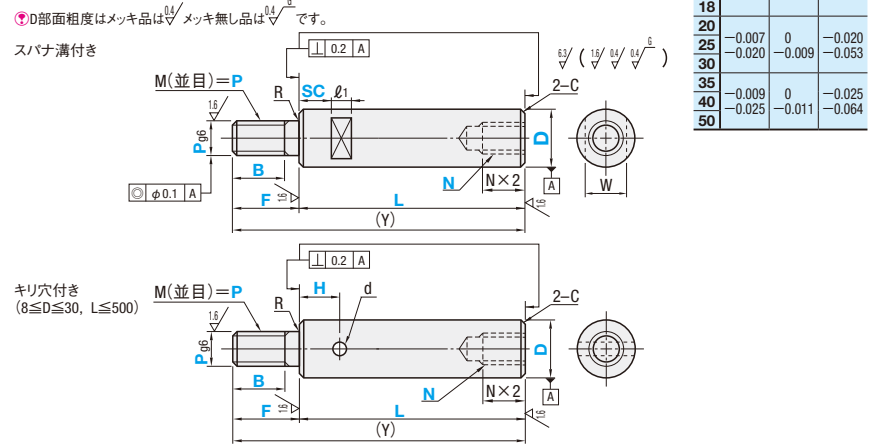


カタログ規格外品はこちら P.137
CADデータフォルダ名：01_Shfts

軸端部の直角度精度が高い(L 0.03)、精密シャフトはP.237をご覧ください。スパナ溝無し・キリ穴無しタイプはP.175を参照ください。



Type		キリ穴付		材質	硬度	表面処理
D公差g6	D公差h5	D公差f8	D公差g6			
SFAZ	SFZU	SFZH	SFZU	SUJ2	高周波焼入	-
SSFAZ	SSFZU	SSFZH	SSFZU	SUS440C相当	有効硬化層深さ	-
PSFAZ	PSFZU	PSFZH	PSFZU	SUJ2	58HRC~	硬質クロムメッキ
PSSFAZ	PSSFZU	PSSFZH	PSSFZU	SUS440C相当	58HRC~	メッキ厚5μ以上
RSFAZ	RSFZU	RSFZH	RSFZU	SUJ2	SUS440C相当	58HRC~
-	-	-	-	SUJ2	-	低温黒色クロムメッキ
-	-	-	-	S45C相当	-	硬質クロムメッキ
-	-	-	-	SUS304	-	メッキ厚10μ以上



RoHS10
スパナ溝・キリ穴加工部・軸端加工部(ネジ有効長さ+約10mm)加工のための焼きなましによる硬度低下の可能性がります。
キリ穴加工部付近は焼きなましによる変形のため、外径公差より外れる可能性があります。
寸公差・真円度・真直度・直角度・同軸度・硬度変化 P.147
低温黒色クロムメッキの特長 P.162

型式	D	指定1mm単位			P(並目)選択			N(並目)選択			スパナ溝寸法		キリ穴寸法		並目おねじ寸法	
		L	F	B	3	4	5	6	7	8	W	H	d	R	M	pitch
(スパナ溝付)	6	25~798			3 4 5 6 8			3	4 5 6 8			5		800		3 0.5
(D公差g6)	8	25~998			3 4 5 6 8 10			3 4 5 6 8			7		1000		4 0.7	
(D公差h5)	10	25~998			3 4 5 6 8 10 12			3 4 5 6 8			8		1200		5 0.8	
(D公差f8)	12	25~1198			3 4 5 6 8 10 12 16 20			3 4 5 6 8 10 12			10		1500		6 1.0	
(D公差g6)	13	25~1198			3 4 5 6 8 10 12 16 20 24			3 4 5 6 8 10 12 16 20			11		1800		8 1.25	
SFAZ SFZU SFZH	15	25~1198			3 4 5 6 8 10 12 16 20 24 30			3 4 5 6 8 10 12 16 20 24			12		2100		10 1.5	
SSFAZ SSFZU SSFZH	16	25~1198			3 4 5 6 8 10 12 16 20 24 30 36			3 4 5 6 8 10 12 16 20 24 30			13		2400		12 1.75	
PSFAZ PSFZU PSFZH	18	25~1198			3 4 5 6 8 10 12 16 20 24 30 36 42			3 4 5 6 8 10 12 16 20 24 30 36			14		2700		16 2.0	
PSSFAZ PSSFZU PSSFZH	20	25~1198			3 4 5 6 8 10 12 16 20 24 30 36 42 48			3 4 5 6 8 10 12 16 20 24 30 36 42 48			15		3000		20 2.5	
RSFAZ RSFZU RSFZH	25	25~1198			3 4 5 6 8 10 12 16 20 24 30 36 42 48 54			3 4 5 6 8 10 12 16 20 24 30 36 42 48 54			16		3300		24 3.0	
(D公差f8)	30	25~1498			3 4 5 6 8 10 12 16 20 24 30 36 42 48 54 60			3 4 5 6 8 10 12 16 20 24 30 36 42 48 54 60			17		3600		30 3.5	
PSGGZ PSGZH	35	25~1498			3 4 5 6 8 10 12 16 20 24 30 36 42 48 54 60 66			3 4 5 6 8 10 12 16 20 24 30 36 42 48 54 60 66			18		3900			
PSSGGZ	40	25~1498			3 4 5 6 8 10 12 16 20 24 30 36 42 48 54 60 66 72			3 4 5 6 8 10 12 16 20 24 30 36 42 48 54 60 66 72			19		4200			
キリ穴付タイプはD&L≤500までです。	50	25~1498			3 4 5 6 8 10 12 16 20 24 30 36 42 48 54 60 66 72 78			3 4 5 6 8 10 12 16 20 24 30 36 42 48 54 60 66 72 78			20		4500			

Order 注文例: SFAZ20 - 277 - F25 - B12 - P10 - N12 - SC10 - H10
Delivery 出荷日: 3 日 目 出 荷
Alteration 追加加工: SFAZ30 - 250 - F40 - B30 - P10 - N10 - SC10 - LKC

Alterations	Code	Spec.	¥/1Code
LKC	LKC	L寸法公差変更 [指定方法] LKC LKC使用時、L寸単位0.1mm指定可 L<200 ...L±0.03 200≤L<500...L±0.05 L≥500 ...L±0.1	400
SX	SX	2箇所目のスパナ溝追加 [指定方法] SX15 [適用条件] スパナ溝のみ適用 SX=指定1mm単位 SC+SX+L1<2<L SX≥0 同一平面上での加工不可	400
FC	FC	1箇所平面取り追加 [指定方法] FC10-E8 FC,E=指定1mm単位 D≤30: FC≤5×D, D≥35: FC≥3×D E=DまたはE≥2 WFCとの併用不可	200
WFC	WFC	2箇所平面取り追加 [指定方法] WFC08-A8-E4 WFC,A,E=指定1mm単位 D≤30: WFC≤5×D, D≥35: WFC≥3×D A(E)=0またはA(E)≥2 同一平面上での加工不可、FCとの併用不可	400

Alterations	Code	Spec.	¥/1Code
RC	RC	90度平面取り1箇所追加 [指定方法] RC10 [適用条件] D=10~30適用 WRCとの併用不可	500
WRC	WRC	90度平面取り2箇所追加 [指定方法] WRC10-Y10 [適用条件] D=10~30適用 RCとの併用不可 同一平面上での加工不可	1,000
PMC PMS	PMC PMS	おねじ細目ねじに変更 [指定方法] PMC14 (PをPMCに変更) PMS14 (PをPMSに変更)	300
NSC	NSC	めねじ細目ねじに変更 [指定方法] NSC14 (NをNSCに変更) [適用条件] D=12以上適用	300
ND	ND(N×3)	めねじ部の有効長をN×3に変更します。 [指定方法] ND6(NをNDに変更) [適用条件] D=10~30且つ、 N=6~20適用 片端めねじ: ND×3.5+L≤L	200

概要案内のある追加加工詳細については、追加加工概要を参照ください。P.149
複数の追加加工を選択の場合、加工部の位置関係は2mm以上の間隔が必要です。
追加加工による硬度低下の可能性がります。P.148参照

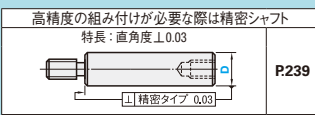
Price 価格
数量スライド価格 (円未満切り捨て) P.133
SUJ2 D公差g6 D6~D12
SUJ2 D公差g6 D6~D12
SUJ2 D公差g6 D6~D12

型式	D	Y基準単価																									
		L50	L100	L150	L200	L250	L300	L350	L400	L450	L500	L550	L600	L650	L700	L750	L800	L850	L900	L950	L1000	L1100	L1200	L1300	L1400	L1498	
SFAZ SFZU SFZH	6	1080	1150	1220	1290	1360	1430	1500	1570	1630	1700	1760	1830	1850	1900	1970	2030	2100	2160	2230	2300	2370	2440	2510	2580	2650	2720
	8	1160	1230	1300	1370	1440	1510	1580	1640	1710	1770	1830	1900	1970	2030	2100	2160	2230	2300	2370	2440	2510	2580	2650	2720	2790	2860
	10	1240	1310	1380	1450	1520	1580	1650	1710	1780	1840	1910	1970	2040	2100	2170	2240	2300	2370	2440	2510	2580	2650	2720	2790	2860	2930
	12	1240	1390	1460	1530	1590	1660	1720	1790	1850	1920	1980	2050	2110	2180	2240	2310	2370	2440	2510	2580	2650	2720	2790	2860	2930	3000
	13	1250	1460	1540	1620	1700	1780	1860	1940	2020	2100	2180	2260	2340	2420	2500	2580	2660	2740	2820	2900	2980	3060	3140	3220	3300	3380
	15	1260	1560	1650	1750	1840	1930	2020	2120	2210	2300	2390	2480	2580	2670	2760	2850	2940	3030	3120	3210	3300	3390	3480	3570	3660	3750
	16	1270	1590	1680	1780	1880	1980	2080	2180	2280	2380	2480	2580	2680	2780	2880	2980	3080	3180	3280	3380	3480	3580	3680	3780	3880	3980
	18	1280	1700	1800	1910	2010	2110	2210	2310	2410	2510	2610	2710	2810	2910	3010	3110	3210	3310	3410	3510	3610	3710	3810	3910	4010	4100
	20	1290	1770	1870	1970	2070	2170	2270	2370	2470	2570	2670	2770	2870	2970	3070	3170	3270	3370	3470	3570	3670	3770	3870	3970	4070	4170
	25	1300	1780	2190	2330	2480	2630	2770	2920	3070	3220	3360	3510	3660	3810	3960	4110	4260	4410	4560	4710	4860	5010	5160	5310	5460	5610

追加加工詳細 P.149
Alterations Code Spec. ¥/1Code
RC 90度平面取り1箇所追加
WRC 90度平面取り2箇所追加
PMC PMS おねじ細目ねじに変更
NSC めねじ細目ねじに変更
ND めねじ部の有効長をN×3に変更します。
Example 使用例: 溶接構造体(チャンバー) 六角レンチ 片端おねじ片端めねじキリ穴付きタイプ

シャフト

一片おねじ・片端めねじ逃げ溝付き



P.239



●カタログ規格外品はこちら P.137
●CADデータフォルダ名: 01_Shafits

■軸端部の直角度精度が高い(L 0.03)、精密シャフトはP.239をご覧ください。■スパナ溝付き・キリ穴付きタイプはP.181を参照ください。

D公差g6	Type			材質	硬度	表面処理	D公差			
	D公差g6	D公差h5	D公差f8				D	g6	h5	f8
SAFD	SFDU	—	SUJ2	高周波焼入 有効硬化層深さ	—	—	8	-0.005	0	-0.013
SSAFD	SSFUDU	—	SUS440C相当	有効硬化層深さ	—	—	10	-0.014	-0.006	-0.035
PSAFD	PSFDU	—	SUJ2	58HRC~ SUS440C相当 58HRC~	硬質クロムメッキ メッキ厚5μ以上	—	12	—	—	—
PSSAFD	PSSFDU	—	SUS440C相当	58HRC~ SUS440C相当 58HRC~	硬質クロムメッキ メッキ厚5μ以上	—	13	-0.006	0	-0.016
RSAFD	—	—	SUJ2	—	低温黒色クロムメッキ	—	15	-0.017	-0.008	-0.043
—	—	—	PSAGD	S45C相当	—	—	16	—	—	—
—	—	—	PSSAGD	SUS304	—	—	18	—	—	—
—	—	—	—	—	—	—	20	-0.007	0	-0.020
—	—	—	—	—	—	—	25	-0.020	-0.009	-0.053
—	—	—	—	—	—	—	30	—	—	—
—	—	—	—	—	—	—	35	-0.009	0	-0.025
—	—	—	—	—	—	—	40	-0.025	-0.011	-0.064
—	—	—	—	—	—	—	50	—	—	—

●D部面粗度はメッキ品は $\frac{0.4}{\sqrt{R}}$ メッキ無し品は $\frac{0.6}{\sqrt{R}}$ です。
 $\frac{0.3}{\sqrt{R}} (\frac{1}{\sqrt{R}} \frac{0.4}{\sqrt{R}} \frac{0.6}{\sqrt{R}})$

Type	D	指定1mm単位		M(並目) 選択		N(並目) 選択		C
		L	F	選択	選択	Max.		
(D公差g6) SAFD SSAFD PSAFD PSSAFD RSAFD (D≤30, L≤500)	8	25~995	—	6	3 4 5	1000	—	0.5 以下
	10	25~995	—	6 8	3 4 5 6	1000	—	
	12	25~1195	—	6 8 10	4 5 6 8	1200	—	
	13	25~1195	—	6 8 10 12	4 5 6 8 10	1200	—	
	15	25~1195	—	6 8 10 12	4 5 6 8 10 12	1200	—	
	16	25~1195	5≤F≤M×3	6 8 10 12	4 5 6 8 10 12	1200	—	
	18	25~1195	—	6 8 10 12 16	4 5 6 8 10 12 16	1200	—	
	20	25~1195	—	6 8 10 12 16	4 5 6 8 10 12 16	1200	—	
	25	25~1193	F-g≥Pitch×3	8 10 12 16 20 24	4 5 6 8 10 12 16 20 24	1200	—	
	30	25~1493	—	8 10 12 16 20 24	6 8 10 12 16 20 24	1500	—	
(D公差f8) PSAGD PSSAGD	35	25~1492	—	10 12 16 20 24 30	8 10 12 16 20 24	1500	—	1.0 以下
	40	40~1490	—	12 16 20 24 30	10 12 16 20 24 30	1500	—	
	50	50~1490	—	16 20 24 30	12 16 20 24 30	1500	—	
	—	—	—	—	—	—	—	

●全長Lは、N×2.5+4≤Lが必要。

Order 注文例: 型式 - L - F - M - N
SAFD20 - 277 - F25 - M10 - N12

Delivery 出荷日: 3 日 目 出 荷
●RSAFD 8 日 目 出 荷

Alteration 追加加工: 型式 - L - F - M(MMC・MMS) - N(NSC・ND) - (LKC...etc.)
SAFD30 - 250 - F40 - M20 - N20 - LKC

Alterations	Code	Spec.	¥/1Code
	LKC	L寸法公差変更 [指定方法] LKC LKC使用時、L寸単位0.1mm指定可 ●L<200 ...L±0.03 200≤L<500...L±0.05	400
	WSC	2箇所スパナ溝追加 [指定方法] WSC12-X8 WSC.X=指定1mm単位 ●WSC+X+φ1×2<L ●WSC(X)≥0 ●同一平面上での加工不可	800
	FC	1箇所平面取り追加 [指定方法] FC10-E8 FC.E=指定1mm単位 ●D≤30: FC≤5×D ●D≥35: FC≤3×D ●E=0またはE≥2 ●WFCとの併用不可	200
	WFC	2箇所平面取り追加 [指定方法] WFC8-A8-E4 WFC.A.E=指定1mm単位 ●D≤30: WFC≤5×D ●D≥35: WFC≤3×D ●A(E)=0またはA(E)≥2 ●同一平面上での加工不可、FCとの併用不可	400

Alterations	Code	Spec.	¥/1Code
	RC	90度平面取り1箇所追加 [指定方法] RC10 適用条件 D=10~30適用 ●WRCとの併用不可	500
	WRC	90度平面取り2箇所追加 [指定方法] WRC10-Y10 適用条件 D=10~30適用 ●RCとの併用不可 ●同一平面上での加工不可	1,000
	MMC・MMS	おねじ細目ねじに変更 [指定方法] MMC14 (MをMMCに変更) MMS14 (MをMMSに変更)	300
	NSC	めねじ細目ねじに変更 [指定方法] NSC14 (NをNSCに変更) 適用条件 D=12以上適用	300
	ND(N×3)	めねじ部の有効長をN×3に変更します。 [指定方法] ND6(NをNDに変更) 適用条件 D=10~30且つ、 N=6~20適用 ●片端めねじ: ND×3.5+7≤L	200

●概要案内のある追加加工詳細については、追加加工概要を参照ください。 P.149
●複数の追加加工を選択の場合、加工部の位置関係は2mm以上の間隔が必要です。
●追加加工による硬度低下の可能性がります。 P.148参照

数量区分	標準対応					大口	個別対応
	数量	1~4	5~12	13~19	20~49		
数量	1~4	5~12	13~19	20~49	50~100	101~	—
標準単価	—	—	—	—	—	—	—
出荷日	通常	通常	通常	通常	通常	通常	通常

●SUJ2 D公差g6 D8~D12
●SUJ2 D公差g6 D8~D12
●SUJ2 D公差g6 D8~D12
●SUJ2 D公差g6 D8~D12

型式	D	Y基準単価																										
		最短L 50	L51 100	L101 150	L151 200	L201 250	L251 300	L301 350	L351 400	L401 450	L451 500	L501 550	L551 600	L601 650	L651 700	L701 750	L751 800	L801 850	L851 900	L901 950	L951 1000	L1001 1100	L1101 1200	L1201 1300	L1301 1400	L1401 1493		
SAFD SFDU	8	850	920	1,000	1,080	1,150	1,220	1,290	1,360	1,430	1,500	1,570	1,630	1,700	1,760	1,830	1,890	1,970	2,030	2,100	2,160	2,230	2,290	2,360	2,420	2,490	2,550	
	10	870	970	1,040	1,120	1,190	1,260	1,330	1,400	1,470	1,540	1,600	1,670	1,730	1,800	1,860	1,930	2,000	2,060	2,130	2,190	2,260	2,320	2,390	2,450	2,520	2,580	
	12	880	1,010	1,090	1,160	1,230	1,300	1,370	1,440	1,510	1,580	1,640	1,710	1,770	1,840	1,900	1,970	2,030	2,100	2,160	2,230	2,290	2,360	2,420	2,490	2,550	2,620	2,680
	13	890	1,070	1,160	1,240	1,330	1,420	1,500	1,580	1,660	1,740	1,820	1,900	1,980	2,060	2,140	2,220	2,300	2,380	2,460	2,540	2,620	2,700	2,780	2,860	2,940	3,020	3,100
	15	900	1,140	1,240	1,340	1,440	1,530	1,630	1,720	1,810	1,900	2,000	2,090	2,180	2,270	2,370	2,460	2,550	2,640	2,730	2,820	2,910	3,000	3,090	3,180	3,270	3,360	3,450
	16	910	1,140	1,240	1,330	1,430	1,520	1,610	1,690	1,780	1,870	1,950	2,040	2,130	2,220	2,300	2,390	2,480	2,560	2,650	2,740	2,830	2,920	3,010	3,100	3,190	3,280	3,370
	18	920	1,220	1,340	1,450	1,560	1,660	1,770	1,870	1,980	2,080	2,190	2,290	2,400	2,500	2,610	2,710	2,820	2,920	3,030	3,130	3,240	3,340	3,450	3,550	3,650	3,750	3,850
	20	930	1,260	1,370	1,480	1,580	1,680	1,790	1,890	1,990	2,090	2,190	2,300	2,400	2,500	2,610	2,710	2,820	2,920	3,030	3,130	3,240	3,340	3,450	3,550	3,650	3,750	3,850
	25	940	1,430	1,600	1,750	1,900	2,050	2,190	2,340	2,490	2,630	2,780	2,930	3,070	3,220	3,370	3,510	3,660	3,810	3,950	4,100	4,240	4,390	4,530	4,680	4,820	4,970	5,110
	30	950	1,440	1,810	1,990	2,170	2,360	2,540	2,720	2,900	3,090	3,270	3,450	3,640	3,820	4,010	4,190	4,370	4,550	4,740	4,920	5,100	5,290	5,470	5,650	5,840	6,020	6,200
SSAFD SSFUDU	8	950	1,120	1,290	1,450	1,600	1,750	1,910	2,060	2,210	2,360	2,510	2,660	2,810	2,960	3,110	3,260	3,410	3,560	3,710	3,860	4,010	4,160	4,310	4,460	4,610	4,760	
	10	1,000	1,180	1,350	1,520	1,680	1,840	1,990	2,150	2,310	2,470	2,630	2,790	2,940	3,100	3,260	3,420	3,580	3,740	3,900	4,060	4,220	4,380	4,540	4,700	4,860	5,020	
	12	1,080	1,290	1,490	1,680	1,870	2,050	2,240	2,430	2,620	2,810	3,000	3,180	3,370	3,560	3,750	3,940	4,130	4,310	4,500	4,690	4,880	5,070	5,260	5,450	5,640	5,830	
	13	1,110	1,330	1,540	1,740	1,940	2,140	2,340	2,540	2,740	2,940	3,140	3,340	3,540	3,740	3,940	4,140	4,340	4,540	4,740	4,940	5,140	5,340	5,540	5,740	5,940	6,140	
	15	1,190	1,440	1,680	1,920	2,150	2,390	2,620	2,850	3,090	3,320	3,560	3,790	4,020	4,260	4,490	4,730	4,960	5,200	5,430	5,670	5,900	6,130	6,360	6,590	6,820	7,050	
	16	1,220	1,490	1,730	1,980	2,220	2,470	2,720	2,960	3,210	3,450	3,700	3,940	4,190	4,430	4,680	4,920	5,170	5,410	5,660	5,900	6,140	6,380	6,620	6,860	7,100	7,340	
	18	1,290	1,580	1,850	2,120	2,400	2,670	2,940	3,210	3,480	3,750	4,030	4,300	4,570	4,840	5,110	5,390	5,660	5,930	6,200	6,470	6,740	7,020	7,290	7,560	7,830	8,100	
	20	1,310	1,580	1,850	2,120	2,400	2,670	2,940	3,210	3,480	3,750	4,030	4,300	4,570	4,840	5,110	5,390	5,660	5,930	6,200	6,470	6,740	7,020	7,290	7,560	7,830	8,100	
	25	1,460	2,030	2,460	2,900	3,330	3,770	4,200	4,630	5,060	5,500	5,930	6,370	6,800	7,230	7,670	8,100	8,530	8,970	9,400	9,830	10,260	10,690	11,120	11,550	11,980	12,410	
	30	1,470	2,200	2,850	3,380	3,910	4,450	4,850	5,250	5,650	6,050	6,450	6,850	7,250	7,650	8,050	8,450	8,850	9,250	9,650	10,050	10,450	10,850	11,250	11,650	12,050	12,450	
PSAFD PSFDU	8	860	960	1,050	1,140	1,230	1,320	1,400	1,490	1,570	1,650	1,730	1,810	1,890	1,970	2,050	2,130	2,210	2,290	2,370	2,450	2,530	2,610	2,690	2,770</			

シャフト

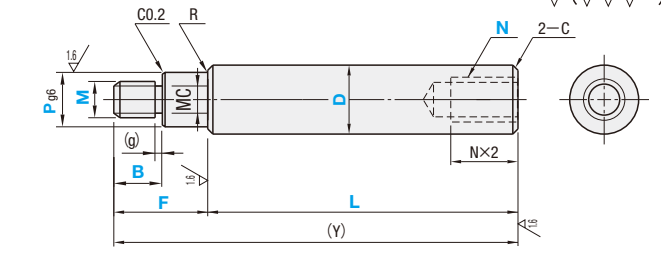
一片端付おねじ・片端めねじ



軸端部の直角度精度が高い (L 0.03)、精密シャフトは P.241 をご覧ください。

Table with columns for Type (D公差g6, D公差h5, D公差f8), Material, Hardness, Surface Treatment, and D公差 (D, g6, h5, f8).

D部面粗度はメッキ品は 1/4 メッキ無し品は 1/2 です。



- 軸端加工部 (ネジ有効長さ+約10mm) 加工のための焼きなましによる硬度低下の可能性あります。
L寸公差・真円度・真直度・直角度・同軸度・硬度変化
低温黒色クロムメッキの特長

Table for shaft specifications with columns for Type, D, L, F, B, P, M, N, Y, R, C, and various tolerance values.

全長Lは、N×2.5+4≦Lが必要。 F-B≧2が必要。



Alterations table with columns for Alterations, Code, Spec., and ¥/1Code. Includes LKC, SC, WSC, FC, and ND options.

Alterations table with columns for Alterations, Code, Spec., and ¥/1Code. Includes WFC, RC, WRC, MMC/MMS, NSC, and ND options.

概要案内のある追加加工詳細については、追加加工概要を参照ください。
複数の追加加工を選択の場合、加工部の位置関係は2mm以上の間隔が必要です。
追加加工による硬度低下の可能性あります。

カタログ規格外品はこちら
CADデータフォルダ名: 01_Shfts



数量スライド価格 (1円未満切り捨て) P.133
SUJ2 D公差g6 D8~D12

Table showing price ranges for different quantities and diameters.

SUJ2 D公差g6 D8~D12
長期大口割 (ストーク別)

Table showing long-term bulk discount rates for different diameters.

その他
数量区分 標準対応 大口 個別対応

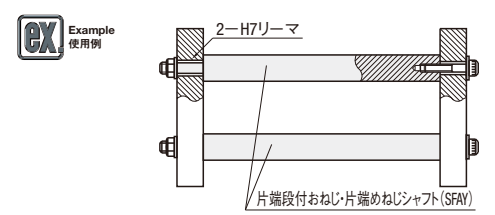
Table showing other specifications and delivery options.

Main price table with columns for Type, D, and various diameter options (L50 to L1490) and their corresponding prices.

D公差h5は、上記価格に¥390プラス。

Table for RSFA Y standard prices with columns for Type, D, and diameter options.

Table for PSFG Y standard prices with columns for Type, D, and diameter options.



Example 使用例

シャフト

一両端おねじ軸径同寸



軸径寸法が異なる両端おねじタイプはP.187を参照ください。

カタログ規格外品はこちら P.137
CADデータフォルダ名: 01_Shafths

Type		材質	硬度	表面処理
D公差g6	D公差h5	D公差f8		
SFAL	SFUL	SUJ2	高周波焼入	—
SSFAL	SSFUL	SUS440C相当	有効硬化層深さ: P.148	硬質クロムメッキ メッキ硬度HV750~ メッキ厚5μ以上
PSFAL	PSFUL	SUJ2	SUJ2	58HRC~ SUJ2
PSSFAL	PSSFUL	SUS440C相当	SUS440C相当	56HRC~
RSFAL	—	SUJ2	—	低温黒色クロムメッキ
—	—	PSFGL	S45C相当	硬質クロムメッキ メッキ硬度HV750~ メッキ厚10μ以上
—	—	PSSFGL	SUS304	—

●D部面粗度はメッキ品は0.4/メッキ無し品は0.4/です。

2-M(並目)=D

0.3 / (1.5 / 0.4 / 0.4 / 6)



■数量スライド価格 (●1円未満切り捨て) P.133

●SUJ2 D公差g6 D6~D12

数量区分	標準対応					個別対応	
	小口	大口	小口	大口	小口	大口	
数量	1~4	5~12	13~19	20~49	50~100	101~	—
値引率	—	5%	10%	15%	18%	—	—
出荷日	通常					お見積り	—

●SUJ2 D公差g6 D6~D12

数量区分	標準対応					個別対応	
	小口	大口	小口	大口	小口	大口	
数量	1~4	5~12	13~19	20~49	50~100	101~	—
値引率	—	5%	10%	15%	18%	—	—
出荷日	通常					お見積り	—

●その他

数量区分	標準対応					個別対応	
	小口	大口	小口	大口	小口	大口	
数量	1~4	5~12	13~19	20~49	50~100	101~	—
値引率	—	5%	10%	15%	18%	—	—
出荷日	通常					お見積り	—

●SUJ2 D公差g6 D6~D12

数量区分	標準対応					個別対応	
	小口	大口	小口	大口	小口	大口	
数量	1~4	5~12	13~19	20~49	50~100	101~	—
値引率	—	5%	10%	15%	18%	—	—
出荷日	通常					お見積り	—

型式	Type	D	L	B・S	M	(Y) Max.	並目ねじ寸法
(D公差g6)	(D公差h5)	3	25~194	3~15	3	200	3 0.5
SFAL	SFUL	4	25~292	4~20	4	300	4 0.7
SSFAL	SSFUL	5	25~392	4~25	5	400	5 0.8
PSFAL	PSFUL	6	25~790	5~30	6	800	6 1.0
PSSFAL	PSSFUL	8	25~986	7~40	8	1000	8 1.25
RSFAL (L≤500, Ymax≤800)	—	10	25~984	8~50	10	1000	10 1.5
(D公差f8)	(D≥6)	12	25~1182	9~60	12	1200	12 1.75
PSFGL	—	16	25~1180	10~80	16	1200	16 2.0
PSSFGL	(D≥6)	20	25~1174	13~100	20	1200	20 2.5
—	—	30	25~1464	18~150	30	1500	30 3.5

軸径同寸タイプは寸法を優先しますので、B(S)寸法のねじ有効長さはB(S)-(Pitch×2)となります。
L部は不完全ねじ部を含みません。

Order 注文例: 型式 - L - B - S
SFAL20 - 300 - B20 - S15

Delivery 出荷日: 3 日目出荷

注文文様: ストックA早割 翌日出荷 300円/1明細行 PM 3:00迄 P.134
ストックA 翌日出荷 800円/1本 PM 6:00迄

●RSFAL 8 日目出荷

●ストックA早割は1明細行当たり一律300円
●ストックAは3本以上で1明細行当たり一律2,160円

Alterations	Code	Spec.	¥/Code
SC	SC	1箇所スナバ溝追加 [指定方法] SC5 適用条件] D=6以上適用 SC=指定1mm単位 ●SC+L1≤L ●SC≥0 ●WSCとの併用不可	400
WSC	WSC	2箇所目のスナバ溝追加 [指定方法] WSC15 WSC(X)=指定1mm単位 ●WSC+X+L1×2<L ●WSC(X)≥0 ●同一平面上での加工不可 ●SCとの併用不可	800
FC	FC	1箇所平面取り追加 [指定方法] FC10-E8 FC,E=指定1mm単位 ●D≤30: FC≤5×D, D≥35: FC≥3×D ●E=0またはE≥2 ●WFCとの併用不可	200
WFC	WFC	2箇所平面取り追加 [指定方法] WFC10-A8-E20 WFC,A,E=指定1mm単位 ●D≤30: WFC≤5×D, D≥35: WFC≥3×D ●A(E)=0またはA(E)≥2 ●同一平面上での加工不可、FCとの併用不可	400

Alterations	Code	Spec.	¥/Code
RC	RC	90度平面取り1箇所追加 [指定方法] RC10 適用条件] D=10~30適用 ●WRCとの併用不可	500
WRC	WRC	90度平面取り2箇所追加 [指定方法] WRC10-Y10 適用条件] D=10~30適用 ●RCとの併用不可 ●同一平面上での加工不可	1,000
PMC-PMS (細目) QMC-QMS (細目)	PMC PMS QMC QMS	おねじ細目ねじに変更 [指定方法] PMC10 PMS10 QMC10 QMS10	300

●追加加工詳細については、追加加工概要を参照ください。 P.149

●複数の追加加工を選択の場合、加工部の位置関係は2mm以上の間隔が必要です。 P.150

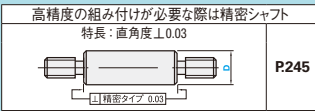
●追加加工による硬度低下の可能性がります。 P.148参照

型式	Type	D	¥基準単価																											
			最短L 50	L51 100	L101 150	L151 200	L201 250	L251 300	L301 350	L351 400	L401 450	L451 500	L501 550	L551 600	L601 650	L651 700	L701 750	L751 800	L801 850	L851 900	L901 950	L951 1000	L1001 1100	L1101 1200	L1201 1300	L1301 1400	L1401 1464			
SFAL ●SFUL	3	1,210	1,490	1,590	1,680	—	—	—	—	—	—	—	—	—	—	—	—	—	—	—	—	—	—	—	—	—	—	—		
	4	1,210	1,490	1,590	1,680	2,010	2,010	—	—	—	—	—	—	—	—	—	—	—	—	—	—	—	—	—	—	—	—	—		
	5	1,210	1,490	1,590	1,680	2,010	2,010	2,310	2,310	—	—	—	—	—	—	—	—	—	—	—	—	—	—	—	—	—	—	—	—	
	6	860	940	1,020	1,100	1,170	1,240	1,310	1,380	1,450	1,520	1,590	1,660	1,720	1,790	1,850	1,920	—	—	—	—	—	—	—	—	—	—	—	—	
	8	920	1,000	1,080	1,150	1,230	1,300	1,370	1,440	1,510	1,580	1,640	1,710	1,770	1,840	1,900	1,970	1,750	1,810	1,870	1,920	—	—	—	—	—	—	—	—	
	10	990	1,070	1,140	1,210	1,280	1,350	1,420	1,490	1,560	1,630	1,690	1,760	1,820	1,890	1,960	2,020	1,800	1,860	1,910	1,970	—	—	—	—	—	—	—	—	
SSFAL ●SSFUL	3	1,630	2,040	2,190	2,320	2,840	2,840	—	—	—	—	—	—	—	—	—	—	—	—	—	—	—	—	—	—	—	—	—		
	4	1,630	2,040	2,190	2,320	2,840	2,840	—	—	—	—	—	—	—	—	—	—	—	—	—	—	—	—	—	—	—	—	—		
	5	1,630	2,040	2,190	2,320	2,840	2,840	3,030	3,030	—	—	—	—	—	—	—	—	—	—	—	—	—	—	—	—	—	—	—	—	
	6	950	1,120	1,270	1,420	1,570	1,710	1,850	1,990	2,130	2,270	2,410	2,550	2,690	2,830	2,970	3,120	—	—	—	—	—	—	—	—	—	—	—	—	
	8	1,030	1,200	1,360	1,520	1,680	1,830	1,980	2,130	2,290	2,440	2,590	2,740	2,890	3,050	3,200	3,350	3,020	3,150	3,280	3,410	—	—	—	—	—	—	—	—	
	10	1,100	1,270	1,440	1,610	1,770	1,930	2,090	2,250	2,410	2,570	2,720	2,880	3,040	3,200	3,360	3,520	3,170	3,310	3,450	3,590	—	—	—	—	—	—	—	—	
PSFAL ●PSFUL	3	1,420	1,530	1,640	1,940	—	—	—	—	—	—	—	—	—	—	—	—	—	—	—	—	—	—	—	—	—	—	—		
	4	1,390	1,490	1,600	1,940	2,230	2,230	—	—	—	—	—	—	—	—	—	—	—	—	—	—	—	—	—	—	—	—	—		
	5	1,390	1,490	1,600	1,940	2,230	2,230	2,270	2,270	—	—	—	—	—	—	—	—	—	—	—	—	—	—	—	—	—	—	—	—	
	6	890	990	1,090	1,180	1,270	1,360	1,460	1,540	1,630	1,710	1,800	1,880	1,970	2,050	2,140	2,220	—	—	—	—	—	—	—	—	—	—	—	—	
	8	940	1,040	1,130	1,220	1,310	1,390	1,480	1,560	1,640	1,720	1,800	1,890	1,970	2,050	2,130	2,210	1,970	2,040	2,110	2,180	—	—	—	—	—	—	—	—	
	10	1,010	1,100	1,190	1,280	1,360	1,450	1,540	1,620	1,700	1,780	1,860	1,950	2,030	2,110	2,190	2,270	2,030	2,100	2,170	2,240	—	—	—	—	—	—	—	—	
PSSFAL ●PSSFUL	3	2,050	2,280	2,480	3,100	—	—	—	—	—	—	—	—	—	—	—	—	—	—	—	—	—	—	—	—	—	—	—		
	4	2,050	2,280	2,480	3,100	3,830	3,830	—	—	—	—	—	—	—	—	—	—	—	—	—	—	—	—	—	—	—	—	—	—	
	5	2,050	2,280	2,480	3,100	3,830	3,830	4,100	4,100	—	—	—	—	—	—	—	—	—	—	—	—	—	—	—	—	—	—	—	—	—
	6	1,000	1,210	1,400	1,590	1,770	1,950	2,130	2,320	2,500	2,680	2,860	3,040	3,220	3,400	3,580	3,770	—	—	—	—	—	—	—	—	—	—	—	—	
	8	1,070	1,270	1,480	1,660	1,850	2,040	2,220	2,410	2,600	2,780	2,970	3,160	3,340	3,530	3,720	3,900	3,530	3,690	3,850	4,010	—	—	—	—	—	—	—	—	
	10	1,140	1,350	1,560	1,760	1,960	2,150	2,350	2,550	2,750	2,940	3,140	3,340	3,540	3,730	3,930	4,130	3,730	3,900	4,070	4,240	—	—	—	—	—	—	—	—	
RSFAL	3	2,050	2,280	2,480	3,100	—	—	—	—	—	—	—	—	—	—	—	—	—	—	—	—	—	—	—	—	—	—	—		
	4	2,050	2,280	2,480	3,100	3,830	3,830	—	—	—	—	—	—	—	—	—	—	—	—	—	—	—	—	—	—	—	—	—	—	
	5	2,050	2,280	2,480	3,100	3,830	3,830	4,100	4,100	—	—	—	—	—	—	—	—	—	—	—	—	—	—	—	—	—	—	—	—	—
	6	1,000	1,210	1,400	1,590	1,770	1,950	2,130	2,320	2,500	2,680	2,860	3,040	3,220	3,400	3,580	3,770	—	—	—	—	—	—	—	—	—	—	—	—	
	8	1,070	1,270	1,480	1,660	1,850	2,040	2,220	2,410	2,600	2,780	2,970	3,160	3,340	3,530	3,720	3,900	3,530												

SHAFTS -BOTH SIDES MALE SCREW WITH RELIEF TYPE-

シャフト

一両端おねじ逃げ溝付き

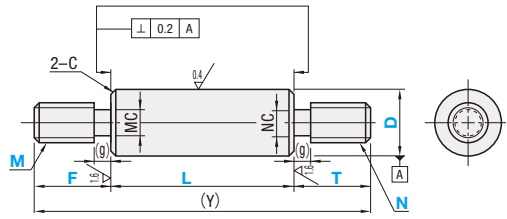


軸端部の直角度精度が高い(L 0.03)、精密シャフトはP.245をご覧ください。

Type			材質	硬度	S表面処理
D公差g6	D公差h5	D公差f8			
SAFM	SFMU	—	SUJ2	高周波焼入	—
SSAFM	SSFU	—	SUS440C相当	有効硬化層深さ	
PSAFM	PSFMU	—	SUJ2	硬質クロムメッキ	
PSSAFM	PSSFU	—	SUS440C相当	メッキ厚5μm以上	
RSAFM	RSFMU	—	SUJ2	58HRC～	
—	—	—	S45C相当	メッキ厚10μm以上	
—	—	—	SUS304	低溫黒色クロムメッキ	
—	—	—	—	—	
—	—	—	—	—	
—	—	—	—	—	

D公差			
D	g6	h5	f8
8	-0.005	0	-0.013
10	-0.014	-0.006	-0.035
12	—	—	—
13	-0.006	0	-0.016
15	-0.017	-0.008	-0.043
16	—	—	—
18	—	—	—
20	-0.007	0	-0.020
25	-0.020	-0.009	-0.053
30	—	—	—
35	-0.009	0	-0.025
40	-0.025	-0.011	-0.064
50	—	—	—

D部面粗度はメッキ品は $\sqrt[4]{\frac{L}{D}}$ メッキ無し品は $\sqrt[4]{\frac{L}{D}}$ です。



- 軸端加工部(ネジ有効長さ+約10mm)加工のための焼きなましによる硬度低下の可能性が有ります。
- 軸端加工部(ネジ有効長さ+約10mm)加工のための焼きなましによる硬度低下の可能性が有ります。
- 軸端加工部(ネジ有効長さ+約10mm)加工のための焼きなましによる硬度低下の可能性が有ります。
- 軸端加工部(ネジ有効長さ+約10mm)加工のための焼きなましによる硬度低下の可能性が有ります。
- 軸端加工部(ネジ有効長さ+約10mm)加工のための焼きなましによる硬度低下の可能性が有ります。

RoHS10

型式	D	指定1mm単位		選択	(Y)	C	並目ねじ逃げ寸法				
		L	F・T				M	N	Pitch	MC	NC
(D公差g6)	8	25~990	5≤F≤M×3 5≤T≤N×3	6	1000	0.5 以下	6	8	1.0	4.4	2
	10	25~990		6 8	1000		8	1.25	6.0	3	
	12	25~1190		6 8 10	1200		10	1.5	7.7	4	
	13	25~1190		6 8 10 12	1200		12	1.75	9.4	5	
	15	25~1190		6 8 10 12	1200		16	2.0	13.0	—	
	16	25~1190		6 8 10 12 16	1200		20	2.5	16.4	—	
	18	25~1190		6 8 10 12 16 20 24	1200		24	3.0	19.6	—	
	20	25~1190		8 10 12 16 20 24 30	1500		30	3.5	25.0	—	
	25	25~1190		10 12 16 20 24 30	1500		—	—	—	—	
	30	25~1190		12 16 20 24 30	1500		—	—	—	—	

Order 注文例 型式 - L - F - M - T - N
SF - SSAFM30 - 500 - F35 - M12 - T23 - N8

Delivery 出荷日 3 日目出荷

Alteration 追加加工 型式 - L - F - M(MMC - MMS) - T - N - (LKC - etc.)

Alteration 追加加工 型式 - L - F - M(MMC - MMS) - T - N - (LKC - etc.)

Alterations	Code	Spec.	¥/1Code
LKC	LKC	L寸公差変更 指定方法 LKC LKC使用時、L寸単位0.1mm指定可 L<200 ...L±0.03 200≤L<500...L±0.05 L≥500 ...L±0.1	400
WSC	WSC	2箇所スパナ溝追加 指定方法 WSC12-X8 WSC X=指定1mm単位 WSC+X+φ1×2<L WSC(X)≥0 同一平面上での加工不可	800
FC	FC	1箇所平面取り追加 指定方法 FC10-E8 FC A=指定1mm単位 D≤30: FC≤5×D D≥35: FC≥3×D A=0またはA≥2 WFCとの併用不可	200
WFC	WFC	2箇所平面取り追加 指定方法 WFC8-A8-E4 WFC A,E=指定1mm単位 D≤30: WFC≤5×D D≥35: WFC≥3×D A(E)=0またはA(E)≥2 同一平面上での加工不可、FCとの併用不可	400

Alterations	Code	Spec.	¥/1Code
RC	RC	90度平面取り1箇所追加 指定方法 RC10 適用条件 D=10~30適用 WRCとの併用不可	500
WRC	WRC	90度平面取り2箇所追加 指定方法 WRC10-Y10 適用条件 D=10~30適用 RCとの併用不可 同一平面上での加工不可	1,000
MMC MMS NMC NMS	MMC MMS NMC NMS	おねじ細目ねじに変更 指定方法 MMC14 (MをMMCに変更) MMS14 (MをMMSに変更) NMC14 (NをNMCに変更) NMS14 (NをNMSに変更)	300

概要案内のある追加加工詳細については、追加加工概要を参照ください。P.149
複数の追加加工を選択する場合、加工部の位置関係は2mm以上の間隔が必要です。P.150
追加加工による硬度低下の可能性が有ります。P.148参照



数量スライド価格 (※1円未満切り捨て) P.133

数量区分	標準対応					個別対応
	小口	標準	大口	特別	大口	
数量	1~4	5~12	13~19	20~49	50~100	101~
値引率	—	5%	10%	15%	18%	お見積り
出荷日	通常					+4日

●SUJ2 D公差g6 D8~D12

数量区分	標準対応					個別対応
	小口	標準	大口	特別	大口	
数量	1~4	5~12	13~19	20~49	50~100	101~
値引率	—	5%	10%	15%	18%	お見積り
出荷日	通常					+7日

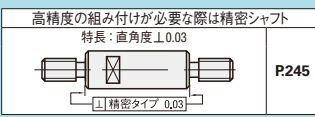
●その他

数量区分	標準対応					個別対応
	小口	標準	大口	特別	大口	
数量	1~4	5~12	13~19	20~49	50~100	101~
値引率	—	5%	10%	15%	18%	お見積り
出荷日	通常					+7日

型式	D	¥基準単価																											
		L50	L100	L150	L200	L250	L300	L350	L400	L450	L500	L550	L600	L650	L700	L750	L800	L850	L900	L950	L1000	L1100	L1200	L1300	L1400	L1490			
SAFM SFMU	8	880	1,030	1,110	1,180	1,250	1,320	1,400	1,470	1,530	1,600	1,670	1,730	1,800	1,860	1,930	2,000	1,780	1,830	1,890	1,950	—	—	—	—	—	—		
	10	890	1,090	1,170	1,240	1,310	1,380	1,450	1,520	1,590	1,660	1,720	1,780	1,850	1,920	1,980	2,050	1,820	1,880	1,940	1,990	—	—	—	—	—	—		
	12	900	1,150	1,220	1,300	1,370	1,440	1,510	1,570	1,640	1,710	1,770	1,840	1,900	1,970	2,030	2,100	2,230	2,360	2,450	2,530	2,610	2,690	2,460	2,600	—	—		
	13	910	1,210	1,300	1,390	1,480	1,560	1,640	1,720	1,800	1,880	1,960	2,040	2,120	2,200	2,280	2,360	2,450	2,530	2,610	2,690	2,770	2,850	2,600	2,740	—	—		
	15	920	1,300	1,400	1,500	1,590	1,690	1,780	1,870	1,970	2,060	2,150	2,240	2,330	2,420	2,510	2,600	2,690	2,780	2,870	2,960	3,050	3,140	2,900	3,180	3,600	—	—	
	16	930	1,310	1,410	1,500	1,590	1,680	1,770	1,850	1,940	2,030	2,120	2,210	2,290	2,380	2,470	2,560	2,640	2,730	2,820	2,910	3,000	3,100	3,200	3,000	3,260	—	—	
	18	940	1,410	1,520	1,630	1,730	1,840	1,950	2,050	2,160	2,260	2,370	2,470	2,580	2,680	2,790	2,900	3,000	3,110	3,210	3,320	3,420	3,530	3,640	—	—	—	—	
	20	950	1,440	1,570	1,670	1,770	1,870	1,980	2,080	2,180	2,290	2,390	2,490	2,590	2,700	2,800	2,900	3,010	3,110	3,210	3,320	3,420	3,530	3,640	—	—	—	—	
	25	960	1,450	1,630	1,780	1,930	2,080	2,230	2,380	2,530	2,680	2,830	2,980	3,130	3,280	3,430	3,580	3,730	3,880	4,030	4,180	4,330	4,480	4,630	4,780	—	—	—	—
	30	970	1,460	1,650	1,800	1,950	2,100	2,250	2,400	2,550	2,700	2,850	3,000	3,150	3,300	3,450	3,600	3,750	3,900	4,050	4,200	4,350	4,500	4,650	4,800	—	—	—	—
35	980	1,470	1,660	1,810	1,960	2,110	2,260	2,410	2,560	2,710	2,860	3,010	3,160	3,310	3,460	3,610	3,760	3,910	4,060	4,210	4,360	4,510	4,660	4,810	—	—	—	—	
40	1,480	2,220	2,960	3,690	4,420	5,150	5,880	6,610	7,340	8,070	8,800	9,530	10,260	11,000	11,730	12,460	13,190	13,920	14,650	15,380	16,110	16,840	17,570	18,300	—	—	—	—	
50	1,620	2,440	3,250	4,060	4,870	5,680	6,490	7,300	8,110	8,920	9,730	10,540	11,350	12,160	12,970	13,780	14,590	15,400	16,210	17,020	17,830	18,640	19,450	20,260	—	—	—	—	
SSAFM SSFU	8	1,060	1,230	1,390	1,550	1,700	1,860	2,010	2,160	2,310	2,460	2,610	2,760	2,910	3,060	3,210	3,360	3,510	3,660	3,810	3,960	—	—	—	—	—	—	—	
	10	1,130	1,300	1,470	1,630	1,790	1,950	2,110	2,270	2,430	2,590	2,750	2,910	3,070	3,230	3,390	3,550	3,710	3,870	4,030	4,190	—	—	—	—	—	—	—	
	12	1,220	1,420	1,620	1,810	2,000	2,190	2,380	2,570	2,760	2,950	3,140	3,330	3,520	3,710	3,900	4,090	4,280	4,470	4,660	4,850	5,040	5,230	5,420	—	—	—	—	
	13	1,260	1,480	1,680	1,880	2,080	2,290	2,490	2,690	2,890	3,090	3,290	3,500	3,700	3,900	4,100	4,300	4,510	4,710	4,910	5,110	5,310	5,510	5,710	—	—	—	—	
	15	1,350	1,600	1,830	2,070	2,310	2,540	2,780	3,020	3,250	3,490	3,730	3,960	4,200	4,430	4,670	4,910	5,140	5,380	5,620	5,850	6,090	6,330	6,570	—	—	—	—	
	16	1,390	1,650	1,890	2,140	2,390	2,640	2,880	3,130	3,380	3,630	3,870	4,120	4,370	4,620	4,860	5,110	5,360	5,610	5,850	6,100	6,340	6,580	6,820	—	—	—	—	
	18	1,480	1,750	2,030	2,300	2,580	2,850	3,130	3,400	3,670	3,950	4,220	4,500	4,770	5,040	5,320	5,590	5,870	6,140	6,420	6,690	6,970	7,240	7,520	—	—	—	—	
	20	1,510	1,770	2,030	2,300	2,580	2,850	3,130	3,400	3,670	3,950	4,220	4,500	4,770	5,040	5,320	5,590	5,870	6,140	6,420	6,690	6,970	7,240	7,520	—	—	—	—	
	25	1,660	2,260	2,700	3,140	3,570	4,010	4,450	4,890	5,320	5,760	6,200	6,630	7,070	7,510	7,950	8,390	8,820	9,260	9,700	10,130	10,570	11,010	11,450	—	—	—	—	
	30	1,670	2,520	3,130	3,660	4,200	4,740	5,270	5,800	6,330	6,860	7,390	7,920	8,450	8,980	9,510	10,040	10,570	11,100	11,630	12,160	12,690	13,220	13,750	—	—	—	—	
35	1,680	2,530	3,370	4,210	5,070	5,930	6,790	7,650	8,510	9,370	10,230	11,090	11,950	12,810	13,670	14,530	15,390	16,250	17,110	17,970	18,830	19,690	20,550	—	—	—	—		
40	2,070	3,100	4,130	5,160	6,210	7,260	8,310</																						

シャフト

一両端おねじ逃げ溝・スパナ溝付き/両端おねじ逃げ溝・キリ穴付き



高精度の組み付けが必要な際は精密シャフト
特長：直角度 L.0.03
精密タイプ 0.03 P.245



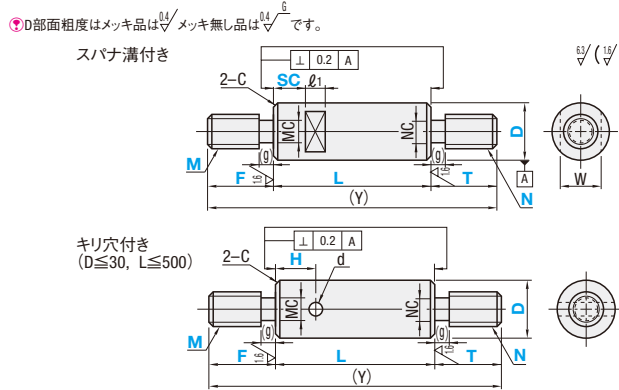
カタログ規格外品はこちら P.137
CADデータフォルダ名：01_Shafits

軸端部の直角度精度が高い(L.0.03)、精密シャフトはP.245をご覧ください。スパナ溝無し・キリ穴無しタイプはP.191を参照ください。



Type		材質		硬度		S表面処理	
スパナ溝付き	キリ穴付き	M	F	H	S	SC	RC
D公差g6	D公差h5	SFHAM	SFHAM	SFHAM	SFHAM	SFHAM	SFHAM
SSAFU	SSFFU	SSHAM	SSHAM	SSHAM	SSHAM	SSHAM	SSHAM
PSAFU	PSFFU	PSHAM	PSHAM	PSHAM	PSHAM	PSHAM	PSHAM
PSSAFU	PSSFFU	PSSHAM	PSSHAM	PSSHAM	PSSHAM	PSSHAM	PSSHAM
RSAFU	RSFFU	RSHAM	RSHAM	RSHAM	RSHAM	RSHAM	RSHAM
		PSAGU	PSAGU	PSHGM	PSHGM	PSHGM	PSHGM
		PSSAGU	PSSAGU	PSHGM	PSHGM	PSHGM	PSHGM

D公差		
D	g6	f8
8	-0.005	0
10	-0.014	-0.006
12		
13		
15	-0.006	0
16	-0.017	-0.008
18		
20		
25	-0.007	0
30	-0.020	-0.009
35		
40	-0.009	0
50	-0.025	-0.011



スパナ溝・キリ穴加工部・軸端加工部(ネジ有効長さ約10mm)加工のための焼きなましによる硬度低下の可能性があります。
キリ穴加工部付近は焼きなましによる変形のため、外径公差より外れる可能性があります。
寸公差・真円度・真直度・直角度・同軸度・硬度変化
低温黒色クロムメッキの特長

型式	指定1mm単位	選択	スパナ溝寸法	キリ穴寸法	(Y)	C	並目ねじ逃げ寸法						
Type	D	L	F・T	M・N(並目)	SC	W	Δ1	H	d	Max.			
(スパナ溝付き)	8 25~90	10 25~90	12 25~110	13 25~110	15 25~110	16 25~110	18 25~110	20 25~110	25 25~110	30 25~140	35 25~140	40 25~140	50 25~140
(D公差g6)	(D公差h5)	(D公差g6)	(D公差h5)	(D公差g6)	(D公差h5)	(D公差g6)	(D公差h5)	(D公差g6)	(D公差h5)	(D公差g6)	(D公差h5)	(D公差g6)	(D公差h5)
SAFU	SFFU	SFHAM	SSAFU	SSFFU	SSHAM	PSAFU	PSFFU	PSHAM	PSSAFU	PSSFFU	PSSHAM	RSAFU	RSHAM
(D公差f8)	(D公差h8)	(D公差f8)	(D公差h8)	(D公差f8)	(D公差h8)	(D公差f8)	(D公差h8)	(D公差f8)	(D公差h8)	(D公差f8)	(D公差h8)	(D公差f8)	(D公差h8)
PSAGU	PSAGU	PSHGM	PSSAGU	PSSAGU	PSHGM	PSSAGU	PSSAGU	PSHGM	PSSAGU	PSSAGU	PSHGM	PSSAGU	PSSAGU

Order 注文例
Alteration 追加加工

Delivery 出荷日
3 日日出荷

ストークA早割
ストークA早割 翌日出荷 300円/1明細行 PM 3:00迄
ストークA早割 翌日出荷 800円/1本 PM 6:00迄

Alterations	Code	Spec.	¥/1Code
LKC	LKC	L寸法公差変更 指定方法 LKC LKC使用時 L寸単位0.1mm指定可 L<200 → ±L±0.03 200≤L<500 → ±L±0.05 L≥500 → ±L±0.1	400
SX	SX	2箇所目のスパナ溝追加 指定方法 SX15 適用条件1 スリヤ溝のみ適用 SX=指定1mm単位 SC+SC+L1×2<L SX≥0 同一平面上での加工不可	400
FC	FC	1箇所平面取り追加 指定方法 FC10~E8 FC,E=指定1mm単位 D≤30: FC≤5×D, D≥35: FC≤3×D E=0またはE≥2 WFCとの併用不可	200

Alterations	Code	Spec.	¥/1Code
WFC	WFC	2箇所平面取り追加 指定方法 WFC8~A8-E4 WFC,A,E=指定1mm単位 D≤30: WFC≤5×D, D≥35: WFC≤3×D A(E)=0またはA(E)≥2 同一平面上での加工不可、FCとの併用不可	400
RC	RC	90度平面取り1箇所追加 指定方法 RC10 適用条件1 D=10~30適用 WRCとの併用不可	500
WRC	WRC	90度平面取り2箇所追加 指定方法 WRC10~Y10 適用条件1 D=10~30適用 RCとの併用不可 同一平面上での加工不可	1,000
MMC	MMC	ねじ細目ねじに変更 指定方法 MMC14 (MをMMCIに変更) MMC14 (MをMMSCに変更) MMC14 (NをMMCIIに変更) MMC14 (NをMMSCIIに変更)	300

概要案内のある追加加工詳細については、追加加工概要を参照ください。P.149
複数の追加加工を選択の場合、加工部の位置関係は2mm以上の間隔が必要です。P.150
追加加工による硬度低下の可能性があります。P.148

追加加工詳細P.149



数量スライド価格 (※1円未満切り捨て) P.133
SUJ2 D公差g6 D8~D12

数量区分	標準対応	大口	個別対応
数量	1~4	5~12	13~19
数量	20~49	50~100	101~
数量	10%	15%	18%
数量	通常	+	お見積り
数量	通常	+	お見積り

SUJ2 D公差g6 D8~D12

数量区分	標準対応	大口	個別対応
数量	1~4	5~12	13~19
数量	20~49	50~100	101~
数量	10%	15%	18%
数量	通常	+	お見積り
数量	通常	+	お見積り

その他

数量区分	標準対応	大口	個別対応
数量	1~4	5~12	13~19
数量	20~49	50~100	101~
数量	10%	15%	18%
数量	通常	+	お見積り
数量	通常	+	お見積り

型式	D	¥基準単価																																																																																																																																																																																																																																																																																																																																																																																																																																																																																																																																																																																	
		最短L	L51	L101	L151	L201	L251	L301	L351	L401	L451	L501	L551	L601	L651	L701	L751	L801	L851	L901	L951	L1001	L1101	L1201	L1301	L1401																																																																																																																																																																																																																																																																																																																																																																																																																																																																																																																																																									
SAFU	8	1,260	1,330	1,400	1,480	1,540	1,610	1,680	1,740	1,810	1,870	1,940	2,000	2,070	2,130	2,200	2,270	2,010	2,070	2,120	2,180	2,240	2,300	2,360	2,420	2,480	2,540	2,600	2,660	2,720	2,780	2,840	2,900	2,960	3,020	3,080	3,140	3,200	3,260	3,320	3,380	3,440	3,500	3,560	3,620	3,680	3,740	3,800	3,860	3,920	3,980	4,040	4,100	4,160	4,220	4,280	4,340	4,400	4,460	4,520	4,580	4,640	4,700	4,760	4,820	4,880	4,940	5,000	5,060	5,120	5,180	5,240	5,300	5,360	5,420	5,480	5,540	5,600	5,660	5,720	5,780	5,840	5,900	5,960	6,020	6,080	6,140	6,200	6,260	6,320	6,380	6,440	6,500	6,560	6,620	6,680	6,740	6,800	6,860	6,920	6,980	7,040	7,100	7,160	7,220	7,280	7,340	7,400	7,460	7,520	7,580	7,640	7,700	7,760	7,820	7,880	7,940	8,000	8,060	8,120	8,180	8,240	8,300	8,360	8,420	8,480	8,540	8,600	8,660	8,720	8,780	8,840	8,900	8,960	9,020	9,080	9,140	9,200	9,260	9,320	9,380	9,440	9,500	9,560	9,620	9,680	9,740	9,800	9,860	9,920	9,980	10,040	10,100	10,160	10,220	10,280	10,340	10,400	10,460	10,520	10,580	10,640	10,700	10,760	10,820	10,880	10,940	11,000	11,060	11,120	11,180	11,240	11,300	11,360	11,420	11,480	11,540	11,600	11,660	11,720	11,780	11,840	11,900	11,960	12,020	12,080	12,140	12,200	12,260	12,320	12,380	12,440	12,500	12,560	12,620	12,680	12,740	12,800	12,860	12,920	12,980	13,040	13,100	13,160	13,220	13,280	13,340	13,400	13,460	13,520	13,580	13,640	13,700	13,760	13,820	13,880	13,940	14,000	14,060	14,120	14,180	14,240	14,300	14,360	14,420	14,480	14,540	14,600	14,660	14,720	14,780	14,840	14,900	14,960	15,020	15,080	15,140	15,200	15,260	15,320	15,380	15,440	15,500	15,560	15,620	15,680	15,740	15,800	15,860	15,920	15,980	16,040	16,100	16,160	16,220	16,280	16,340	16,400	16,460	16,520	16,580	16,640	16,700	16,760	16,820	16,880	16,940	17,000	17,060	17,120	17,180	17,240	17,300	17,360	17,420	17,480	17,540	17,600	17,660	17,720	17,780	17,840	17,900	17,960	18,020	18,080	18,140	18,200	18,260	18,320	18,380	18,440	18,500	18,560	18,620	18,680	18,740	18,800	18,860	18,920	18,980	19,040	19,100	19,160	19,220	19,280	19,340	19,400	19,460	19,520	19,580	19,640	19,700	19,760	19,820	19,880	19,940	20,000	20,060	20,120	20,180	20,240	20,300	20,360	20,420	20,480	20,540	20,600	20,660	20,720	20,780	20,840	20,900	20,960	21,020	21,080	21,140	21,200	21,260	21,320	21,380	21,440	21,500	21,560	21,620	21,680	21,740	21,800	21,860	21,920	21,980	22,040	22,100	22,160	22,220	22,280	22,340	22,400	22,460	22,520	22,580	22,640	22,700	22,760	22,820	22,880	22,940	23,000	23,060	23,120	23,180	23,240	23,300	23,360	23,420	23,480	23,540	23,600	23,660	23,720	23,780	23,840	23,900	23,960	24,020	24,080	24,140	24,200	24,260	24,320	24,380	24,440	24,500	24,560	24,620	24,680	24,740	24,800	24,860	24,920	24,980	25,040	25,100	25,160	25,220	25,280	25,340	25,400	25,460	25,520	25,580	25,640	25,700	25,760	25,820	25,880	25,940	26,000	26,060	26,120	26,180	26,240	26,300	26,360	26,420	26,480	26,540	26,600	26,660	26,720	26,780	26,840	26,900	26,960	27,020	27,080	27,140	27,200	27,260	27,320	27,380	27,440	27,500	27,560	27,620	27,680	27,740	27,800	27,860	27,920	27,980	28,040	28,100	28,160	28,220	28,280	28,340	28,400	28,460	28,520	28,580	28,640	28,700	28,760	28,820	28,880	28,940	29,000	29,060	29,120	29,180	29,240	29,300	29,360	29,420	29,480	29,540	29,600	29,660	29,720	29,780	29,840	29,900	29,960	30,020	30,080	30,140	30,200	30,260	30,320	30,380	30,440	30,500	30,560	30,620	30,680	30,740	30,800	30,860	30,920	30,980	31,040	31,100	31,160	31,220	31,280	31,340	31,400	31,460	31,520	31,580	31,640	31,700	31,760	31,820	31,880	31,940	32,000	32,060	32,120	32,180	32,240	32,300	32,360	32,420	32,480	32,540	32,600	32,660	32,720	32,780	32,840	32,900	32,960	33,020	33,080	33,140	33,200	33,260	33,320	33,380	33,440	33,500	33,560	33,620	33,680	33,740	33,800	33,860	33,920	33,980	34,040	34,100	34,160	34,220	34,280	34,340	34,400	34,460	34,520	34,580	34,640	3

シャフト

一端おねじ軸径同寸



カタログ規格外品はこちら P.137

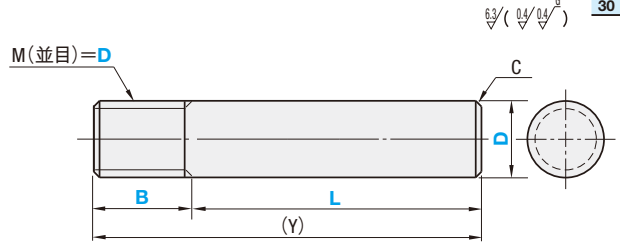
CADデータフォルダ名: 01_Shfts

軸径寸法が異なる片端おねじタイプはP.197を参照ください。



Type			M材質	H硬度	S表面処理	
D公差g6	D公差h5	D公差f8				
SFAQ	SFUQ	—	SUJ2	高周波焼入 有効硬化層深さP.148 SUJ2 58HRC~ SUS440C相当 56HRC~	硬質クロムメッキ メッキ硬度HV750~ メッキ厚5μ以上	
SSFAQ	SSFUQ	—	SUS440C相当			
PSFAQ	PSFUQ	—	SUJ2			
PSSFAQ	PSSFUQ	—	SUS440C相当			
RSFAQ	—	—	SUJ2			低温黒色クロムメッキ 硬質クロムメッキ メッキ硬度HV750~ メッキ厚10μ以上
—	—	—	S45C相当			
—	—	—	SUS304			

D部面粗度はメッキ品は $Ra \leq 0.4$ メッキ無し品は $Ra \leq 0.3$ です。



L部は不完全おねじ部を含みません。

軸端加工部(ネジ有効長さ+約10mm)加工のための焼きなましによる硬度低下の可能性あります。P.148

L寸公差・真円度・真直度・直角度・同軸度・硬度変化P.147

低温黒色クロムメッキの特長P.162

型式	指定1mm単位			M	(Y) Max.	C	並目ねじ寸法	
	D	L	B				M	pitch
(D公差g6)	3	25~197	3~15	3	200	0.2以下	3	0.5
(D公差h5)	4	25~296	4~20	4	300		4	0.7
SFAQ	5	25~396	4~25	5	400		5	0.8
SSFAQ	6	25~795	5~30	6	800		6	1.0
PSFAQ	8	25~993	7~40	8	1000		8	1.25
PSSFAQ	10	25~992	8~50	10	1000		10	1.5
RSFAQ (L≤500)	12	25~1191	9~60	12	1200	0.5以下	12	1.75
(D公差f8)	16	25~1190	10~80	16	1200		16	2.0
PSFGQ	20	25~1187	13~100	20	1200		20	2.5
PSSFGQ	30	25~1482	18~150	30	1500		30	3.5

L寸法を優先しますので、B寸法のねじ有効長さはB-(Pitch×2)となります。

Order 注文例	型式	L	B
SFAQ12	—	500	B20
RSFAQ8	—	500	B15

Alteration 追加加工	型式	L	B	(SC...etc.)
SFAQ12	—	500	B20	SC10

Delivery 出荷日	3	8
ストークA早割	翌日出荷 800円/1個単位	翌日出荷 800円/1本
ストークA	翌日出荷 800円/1本	翌日出荷 800円/1本

ストークA早割は1明細行当たり一律300円
ストークAは3本以上で1明細行当たり一律2,160円

Alterations	Code	Spec.	¥/1Code
1箇所スナバ溝追加 [指定方法] SC5 [適用条件] D=6以上適用 SC=指定1mm単位 ①SC+φ1≤L ②SC=0またはSC≥2 ③WSCとの併用不可	SC	D W φ1 6 5 8 8 7 8 10 8 8 12 10 11 13 11 11 15 13 11 16 14 10	400
2箇所スナバ溝追加 [指定方法] WSC12-X8 [適用条件] D=6以上適用 WSC,X=指定1mm単位 ①WSC+X+φ1×2<L ②WSC(X)=0またはWSC(X)≥2 ③同一平面上での加工不可、SCとの併用不可	WSC	D W φ1 20 17 15 25 22 15 30 27 15	800
1箇所平面取り追加 [指定方法] FC10-E8 FC,E=指定1mm単位 ①D≤30: FC≤5×D, D≥35: FC≥3×D ②E=0またはE≥2 ③WFCとの併用不可	FC	D h 3~5 0.5 6~18 1 20~30 2	200
2箇所平面取り追加 [指定方法] WFC10-A8-E20 WFC,A,E=指定1mm単位 ①D≤30: WFC≤5×D, D≥35: WFC≥3×D ②A(E)=0またはA(E)≥2 ③同一平面上での加工不可、FCとの併用不可	WFC	D h 3~5 0.5 6~18 1 20~30 2	400

Alterations	Code	Spec.	¥/1Code
90度平面取り1箇所追加 [指定方法] RC10 [適用条件] D=10~30適用 ①WRCとの併用不可	RC	b1 RC	500
90度平面取り2箇所追加 [指定方法] WRC10-Y10 [適用条件] D=10~30適用 ①RCとの併用不可 ②同一平面上での加工不可	WRC	h WRC b1 b2 Y	1,000
キー溝1箇所追加 [指定方法] KC10-G10 [適用条件] D=12・16・20・30のみ適用	KC	G KC	500
おねじ細目ねじに変更 [指定方法] PMC10 (PをPMCに変更) PMS10 (PをPMSに変更)	PMC PMS	D PMC ピッチ PMS ピッチ 3 3 0.35 4 4 0.5 5 5 0.5 6 6 0.75 8 8 1.0 10 10 1.0 12 12 1.5 16 16 1.5 20 20 1.0 30 30 1.5	300

概要案内のある追加加工詳細については、追加加工概要を参照ください。P.149
複数の追加加工を選択の場合、加工部の位置関係は2mm以上の間隔が必要です。
追加加工による硬度低下の可能性あります。P.148参照



数量スライド価格 (※1円未満切り捨て) P.133

数量区分	標準対応					大口	個別対応
	小口	標準	大口	標準	大口		
数量	1~4	5~12	13~19	20~49	50~100	101~	
値引率	基準単価	5%	10%	15%	18%	お見積り	
出荷日	通常					+4日	お見積り

低温黒色クロムメッキ品は51本以上お見積りになります。
表示数量を超えはWOSにてご確認ください。
標準対応大口はストーク対応です。

SUJ2 D公差g6 D6~D12

数量区分	標準対応		大口	個別対応
	小口	標準		
数量	1~4	5~12	13~19	20~49
値引率	基準単価	5%	10%	15%
出荷日	通常		+4日	お見積り

ストークについては、P.135をご覧ください。
ご利用の方はWOSにてご確認ください。
ストークをご使用の場合、材質変更の可能性がございます。

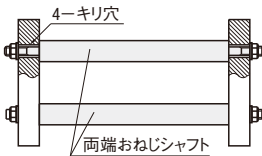
その他

数量区分	標準対応					大口	個別対応
	小口	標準	大口	標準	大口		
数量	1~4	5~12	13~19	20~49	50~100	101~	
値引率	基準単価	5%	10%	15%	18%	お見積り	
出荷日	通常					+7日	お見積り

軸径30以上、低温黒色クロムメッキ品は51本以上お見積りになります。
表示数量を超えはWOSにてご確認ください。
標準対応大口はストーク対応です。

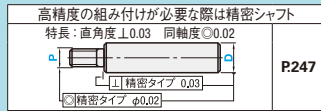
型式	D	¥基準単価																										
		最短L	L51	L101	L151	L201	L251	L301	L351	L401	L451	L501	L551	L601	L651	L701	L751	L801	L851	L901	L951	L1001	L1101	L1201	L1301	L1401		
SFAQ	3	770	1,100	1,190	1,290	—	—	—	—	—	—	—	—	—	—	—	—	—	—	—	—	—	—	—	—	—	—	
	4	770	1,100	1,190	1,290	1,690	1,690	—	—	—	—	—	—	—	—	—	—	—	—	—	—	—	—	—	—	—	—	
	5	770	1,100	1,190	1,290	1,690	1,690	2,030	2,030	—	—	—	—	—	—	—	—	—	—	—	—	—	—	—	—	—	—	—
	6	540	620	710	790	870	950	1,030	1,110	1,190	1,260	1,340	1,410	1,480	1,560	1,620	1,690	—	—	—	—	—	—	—	—	—	—	—
	8	580	660	740	820	900	990	1,070	1,140	1,220	1,290	1,370	1,440	1,510	1,590	1,650	1,720	1,490	1,550	1,600	1,660	—	—	—	—	—	—	—
	10	610	690	780	860	940	1,020	1,100	1,180	1,250	1,330	1,400	1,470	1,540	1,610	1,680	1,750	1,520	1,570	1,630	1,690	—	—	—	—	—	—	—
SSFAQ	3	1,120	1,580	1,990	2,200	2,360	2,360	—	—	—	—	—	—	—	—	—	—	—	—	—	—	—	—	—	—	—	—	
	4	1,120	1,580	1,990	2,200	2,360	2,360	2,740	2,740	—	—	—	—	—	—	—	—	—	—	—	—	—	—	—	—	—	—	
	5	1,120	1,580	1,990	2,200	2,360	2,360	2,740	2,740	—	—	—	—	—	—	—	—	—	—	—	—	—	—	—	—	—	—	—
	6	640	810	990	1,160	1,310	1,470	1,620	1,770	1,910	2,060	2,200	2,350	2,500	2,640	2,790	2,930	—	—	—	—	—	—	—	—	—	—	—
	8	680	870	1,060	1,240	1,410	1,580	1,730	1,890	2,050	2,210	2,360	2,520	2,680	2,840	2,990	3,150	2,760	2,890	3,020	3,150	—	—	—	—	—	—	—
	10	730	930	1,120	1,300	1,480	1,650	1,820	1,980	2,150	2,310	2,480	2,640	2,810	2,970	3,140	3,300	2,890	3,030	3,170	3,300	—	—	—	—	—	—	—
PSFAQ	3	1,000	1,130	1,230	1,440	—	—	—	—	—	—	—	—	—	—	—	—	—	—	—	—	—	—	—	—	—	—	
	4	1,000	1,100	1,200	1,410	1,730	1,730	—	—	—	—	—	—	—	—	—	—	—	—	—	—	—	—	—	—	—	—	
	5	1,000	1,100	1,200	1,410	1,730	1,730	1,870	1,870	—	—	—	—	—	—	—	—	—	—	—	—	—	—	—	—	—	—	—
	6	570	670	780	880	990	1,090	1,190	1,290	1,380	1,470	1,570	1,660	1,740	1,830	1,920	2,010	—	—	—	—	—	—	—	—	—	—	—
	8	590	700	800	900	1,000	1,100	1,190	1,290	1,380	1,470	1,570	1,660	1,720	1,800	1,890	1,970	1,710	1,780	1,850	1,920	—	—	—	—	—	—	—
	10	630	730	830	930	1,030	1,130	1,230	1,320	1,410	1,500	1,590	1,670	1,760	1,840	1,920	2,010	1,740	1,810	1,880	1,950	—	—	—	—	—	—	—
PSSFAQ	3	1,150	1,410	1,660	1,900	2,130	2,370	2,610	2,850	3,090	3,320	3,560	3,800	4,040	4,280	4,510	4,750	4,990	5,230	5,460	5,700	5,940	6,180	6,420	6,660	6,900	7,140	
	4	1,620	1,880	2,110	2,290	—	—	—	—	—	—	—	—	—	—	—	—	—	—	—	—	—	—	—	—	—	—	
	5	1,620	1,840	2,040	2,260	2,860	2,860	—	—	—	—	—	—	—	—	—	—	—	—	—	—	—	—	—	—	—	—	—
	6	690	910	1,130	1,340	1,540	1,730	1,920	2,100	2,290	2,480	2,670	2,850	3,040	3,230	3,420	3,600	—	—	—	—	—	—	—	—	—	—	—
	8	730	960	1,180	1,390	1,600	1,790	1,980	2,180	2,370	2,560	2,750	2,950	3,140	3,340	3,530	3,720	3,260	3,420	3,580	3,750	—	—	—	—	—	—	—
	10	780	1,020	1,250	1,470	1,680	1,890	2,090	2,300	2,500	2,700	2,910	3,110	3,320	3,520	3,730	3,930	3,450	3,620	3,790	3,960	—	—	—	—	—	—	—

D公差h5は、上記価格に¥390プラス。



SHAFTS - ONE SIDE MALE SCREW TYPE-

シャフト
一端おねじ

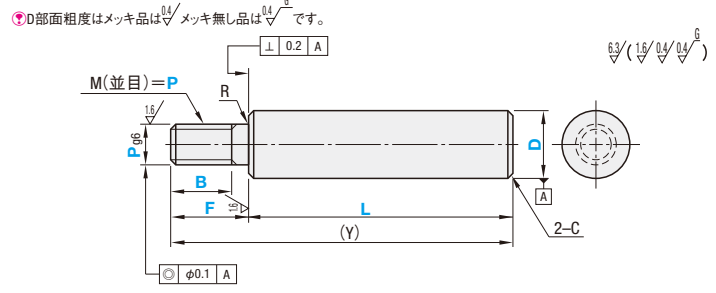


カタログ規格外品はこちら P.137
CADデータフォルダ名: 01_Shfts

軸端部の直角度精度が高い(L 0.03)、精密シャフトはP.247をご覧ください。片端おねじ・軸径同寸タイプはP.195を参照ください。スパナ溝付・キリ穴付タイプはP.199を参照ください。



Type			M材質	H硬度	S表面処理	D公差			
D公差g6	D公差h5	D公差f8				D	g6	h5	f8
SFAN	SFUN	-	SUJ2	高周波焼入 有効硬化層深さP.148 SUJ2 58HRC~ SUJ40C相当 56HRC~	硬質クロムメッキ メッキ硬度HV750~ メッキ厚5μ以上	-	-	-	
SSFAN	SSFUN	-	SUS440C相当			-	-	-	
PSFAN	PSFUN	-	SUJ2			-	-	-	
PSSFAN	PSSFUN	-	SUS440C相当			-	-	-	
RSFAN	-	-	SUJ2			低温黒色クロムメッキ	-	-	-
-	-	PSFGN	S45C相当			硬質クロムメッキ メッキ硬度HV750~ メッキ厚10μ以上	-	-	-
-	-	PSSFGN	SUS304		-	-	-		
-	-	-	-		-	-	-		
-	-	-	-		-	-	-		
-	-	-	-		-	-	-		
-	-	-	-		-	-	-		
-	-	-	-		-	-	-		



型式	D	L
SFAN	4	25~298
SSFAN	5	25~398
PSFAN	6	25~798
PSSFAN	8	25~998
RSFAN (D≤30, L≤500)	10	25~998
PSFGN (D≥6)	12	25~1198
PSSFGN (D≥6)	13	25~1198
	15	25~1198
	16	25~1198
	18	25~1198
	20	25~1198
	25	25~1498
	30	25~1498
	40	25~1498
	50	25~1498

型式	D	L	F	B	P	(Y) Max.	R	C
SFAN SSFAN PSFAN PSSFAN RSFAN (D≤30, L≤500)	4	25~298	2	3	3	300	0.2	0.2
	5	25~398	2	3 4	3 4	400	以下	以下
	6	25~798	2	3 4 5	3 4 5	800	以下	以下
	8	25~998	2	3 4 5 6	3 4 5 6	1000	以下	以下
	10	25~998	2	3 4 5 6 8	3 4 5 6 8	1000	以下	以下
	12	25~1198	2	3 4 5 6 8 10	3 4 5 6 8 10	1200	以下	以下
	13	25~1198	2	3 4 5 6 8 10 12	3 4 5 6 8 10 12	1200	以下	以下
	15	25~1198	2	3 4 5 6 8 10 12 16	3 4 5 6 8 10 12 16	1200	以下	以下
	16	25~1198	2	3 4 5 6 8 10 12 16 20	3 4 5 6 8 10 12 16 20	1200	以下	以下
	18	25~1198	2	3 4 5 6 8 10 12 16 20 24	3 4 5 6 8 10 12 16 20 24	1200	以下	以下
	20	25~1198	2	3 4 5 6 8 10 12 16 20 24 30	3 4 5 6 8 10 12 16 20 24 30	1500	以下	以下
	25	25~1498	2	3 4 5 6 8 10 12 16 20 24 30 35	3 4 5 6 8 10 12 16 20 24 30 35	1500	以下	以下
30	25~1498	2	3 4 5 6 8 10 12 16 20 24 30 35 40	3 4 5 6 8 10 12 16 20 24 30 35 40	1500	以下	以下	
40	25~1498	2	3 4 5 6 8 10 12 16 20 24 30 35 40 50	3 4 5 6 8 10 12 16 20 24 30 35 40 50	1500	以下	以下	
50	25~1498	2	3 4 5 6 8 10 12 16 20 24 30 35 40 50 60	3 4 5 6 8 10 12 16 20 24 30 35 40 50 60	1500	以下	以下	

型式	D	L	F	B	P	(Y) Max.	R	C
PSFAN PSSFAN RSFAN (D≤30, L≤500)	4	25~298	2	3	3	300	0.2	0.2
	5	25~398	2	3 4	3 4	400	以下	以下
	6	25~798	2	3 4 5	3 4 5	800	以下	以下
	8	25~998	2	3 4 5 6	3 4 5 6	1000	以下	以下
	10	25~998	2	3 4 5 6 8	3 4 5 6 8	1000	以下	以下
	12	25~1198	2	3 4 5 6 8 10	3 4 5 6 8 10	1200	以下	以下
	13	25~1198	2	3 4 5 6 8 10 12	3 4 5 6 8 10 12	1200	以下	以下
	15	25~1198	2	3 4 5 6 8 10 12 16	3 4 5 6 8 10 12 16	1200	以下	以下
	16	25~1198	2	3 4 5 6 8 10 12 16 20	3 4 5 6 8 10 12 16 20	1200	以下	以下
	18	25~1198	2	3 4 5 6 8 10 12 16 20 24	3 4 5 6 8 10 12 16 20 24	1200	以下	以下
	20	25~1198	2	3 4 5 6 8 10 12 16 20 24 30	3 4 5 6 8 10 12 16 20 24 30	1500	以下	以下
	25	25~1498	2	3 4 5 6 8 10 12 16 20 24 30 35	3 4 5 6 8 10 12 16 20 24 30 35	1500	以下	以下
30	25~1498	2	3 4 5 6 8 10 12 16 20 24 30 35 40	3 4 5 6 8 10 12 16 20 24 30 35 40	1500	以下	以下	
40	25~1498	2	3 4 5 6 8 10 12 16 20 24 30 35 40 50	3 4 5 6 8 10 12 16 20 24 30 35 40 50	1500	以下	以下	
50	25~1498	2	3 4 5 6 8 10 12 16 20 24 30 35 40 50 60	3 4 5 6 8 10 12 16 20 24 30 35 40 50 60	1500	以下	以下	

Order 注文例

型式 - L - F - B - P

SFAN12 - 500 - F20 - B15 - P6

SFUN8 - 150 - F20 - B15 - P6

SF - SFFAN20 - 1051 - F50 - B30 - P10

脱脂洗浄サービス P.130

Alteration 追加加工

型式 - L - F - B - P (PMC - PMS) - LKC...etc.

SFAN30 - 250 - F40 - B30 - P10 - LKC

①キー溝追加加工 (KC)のみ ②5日日出荷 (RSFANは8日日出荷)

Delivery 出荷日

3 日日出荷

①ストークA早割 ②ストークA ③ストークA13以上

①ストークA早割は1明細行当たり一律300円

②ストークAは3本以上で1明細行当たり一律2,160円

RSFAN 8 日日出荷

Alterations	Code	Spec.	¥/Code
LKC	LKC	L寸法公差変更 [指定方法] LKC LKC使用時、L寸単位0.1mm指定可 ① L<200 ...±L0.03 200≤L<500 ...±L0.05 L≥500 ...±L0.1 ② D-P≤2の場合、適用不可	400
FC	FC	1箇所平面取り追加 [指定方法] FC10-E8 [適用条件] FC,E=指定1mm単位 ① D≤30: FC≤5×D、D≥35: FC≥3×D ② E=0またはE≥2 ③ WFCとの併用不可	200
WFC	WFC	2箇所平面取り追加 [指定方法] WFC8-A8-E4 [適用条件] WFC,A,E=指定1mm単位 ① D≤30: WFC≤5×D、D≥35: WFC≥3×D ② A(E)=0またはA(E)≥2 ③ 同一平面上での加工不可、FCとの併用不可	400

Alterations	Code	Spec.	¥/Code
RC	RC	90度平面取り1箇所追加 [指定方法] RC10 [適用条件] D=10~30適用 ③ WRCとの併用不可	500
WRC	WRC	90度平面取り2箇所追加 [指定方法] WRC10-Y10 [適用条件] D=10~30適用 ③ RCとの併用不可 ④ 同一平面上での加工不可	1,000
PMC/PMS (細目)	PMC/PMS	おねじ細目ねじに変更 [指定方法] PMC14 (PをPMCに変更) PMS14 (PをPMSに変更)	300
KC	KC	キー溝1箇所追加 [指定方法] KC10-G10 [適用条件] D=12・16・20・25・30のみ適用	500

①概要案内のある追加加工詳細については、追加加工概要を参照ください。 P.149

②複数の追加加工を選択の場合、加工部の位置関係は2mm以上の間隔が必要です。

③追加加工を選択の場合、スパナ溝・キリ穴部の位置関係は2mm以上の間隔が必要です。

④追加加工による硬度低下の可能性がります。 P.148参照

Price 価格

数量スライド価格 (※1円未満切り捨て) P.133

●SUJ2 D公差g6 D6~D12

数量区分	小口		標準対応		大口		個別対応	
	数量	価格	数量	価格	数量	価格	数量	価格
数量	1~4	5~12	13~19	20~49	50~100	101~	101~	101~
標準率	5%	10%	10%	15%	18%	18%	18%	18%
出荷日	通常		通常		通常		通常	

①低温黒色クロムメッキ品は51本以上お見積りになります。

②表示数量を超えはWOSにてご確認ください。

③標準対応大口はストーク対応なし。

●SUJ2 D公差g6 D6~D12

数量区分	小口		標準対応		大口		個別対応	
	数量	価格	数量	価格	数量	価格	数量	価格
数量	1~4	5~12	13~19	20~49	50~100	101~	101~	101~
標準率	5%	10%	10%	15%	18%	18%	18%	18%
出荷日	通常		通常		通常		通常	

①低温黒色クロムメッキ品は51本以上お見積りになります。

②表示数量を超えはWOSにてご確認ください。

③標準対応大口はストーク対応なし。

●その他

数量区分	小口		標準対応		大口		個別対応	
	数量	価格	数量	価格	数量	価格	数量	価格
数量	1~4	5~12	13~19	20~49	50~100	101~	101~	101~
標準率	5%	10%	10%	15%	18%	18%	18%	18%
出荷日	通常		通常		通常		通常	

①低温黒色クロムメッキ品は51本以上お見積りになります。

②表示数量を超えはWOSにてご確認ください。

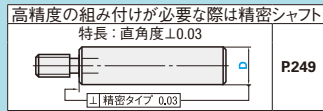
③標準対応大口はストーク対応なし。

型式	D	¥基準単価																										
		最短L 50	L51 100	L101 150	L151 200	L201 250	L251 300	L301 350	L351 400	L401 450	L451 500	L501 550	L551 600	L601 650	L651 700	L701 750	L751 800	L801 850	L851 900	L901 950	L951 1000	L1001 1100	L1101 1200	L1201 1300	L1301 1400	L1401 1498		
SFAN SFUN	4	770	1,100	1,190	1,290	1,690	1,690	-	-	-	-	-	-	-	-	-	-	-	-	-	-	-	-	-	-	-	-	
	5	770	1,100	1,190	1,290	1,690	1,690	2,030	2,030	-	-	-	-	-	-	-	-	-	-	-	-	-	-	-	-	-	-	
	6	560	640	720	800	890	970	1,050	1,130	1,200	1,280	1,350	1,420	1,500	1,570	1,640	1,710	-	-	-	-	-	-	-	-	-	-	-
	8	590	670	760	840	920	1,000	1,080	1,160	1,230	1,310	1,380	1,450	1,530	1,600	1,670	1,730	1,800	1,860	1,920	1,980	2,040	2,100	2,160	2,220	2,280	2,340	2,400
	10	630	710	790	870	950	1,040	1,120	1,190	1,270	1,340	1,410	1,480	1,560	1,630	1,700	1,760	1,830	1,890	1,950	2,010	2,070	2,130	2,190	2,250	2,310	2,370	2,430
	12	660	740	830	910	990	1,070	1,150	1,220	1,300	1,370	1,440	1,520	1,590	1,660	1,720	1,790	1,860	1,920	1,980	2,040	2,100	2,160	2,220	2,280	2,340	2,400	2,460
	13	700	800	900	1,000	1,100	1,190	1,280	1,370	1,460	1,550	1,640	1,720	1,800	1,890	1,970	2,060	2,140	2,220	2,300	2,380	2,460	2,540	2,620	2,700	2,780	2,860	2,940
	15	750	860	980	1,100	1,200	1,310	1,410	1,520	1,610	1,710	1,810	1,900	2,000	2,100	2,190	2,290	2,380	2,480	2,580	2,680	2,780	2,880	2,980	3,080	3,180	3,280	3,380
	16	760	870	990	1,100	1,200	1,310	1,410	1,520	1,610	1,710	1,810	1,900	2,000	2,100	2,190	2,290	2,380	2,480	2,580	2,680	2,780	2,880	2,980	3,080	3,180	3,280	3,380
	18	820	950	1,080	1,200	1,320	1,440	1,560	1,670	1,780	1,890	2,000	2,110	2,210	2,320	2,420	2,530	2,630	2,740	2,840	2,940	3,040	3,140	3,240	3,340	3,440	3,540	3,640
	20	820	980	1,100	1,220	1,340	1,450	1,570	1,670	1,780	1,890	2,000	2,110	2,210	2,320	2,420	2,530	2,630	2,740	2,840	2,940	3,040	3,140	3,240	3,340	3,440	3,540	3,640
	25	830	1,170	1,340	1,500	1,660	1,810	1,960	2,120	2,270	2,420	2,580	2,730	2,880	3,040	3,190	3,340	3,490	3,640	3,790								

SHAFTS - ONE SIDE MALE SCREW WITH RELIEF TYPE-

シャフト

一片端おねじ逃げ溝付き



P.249



カタログ規格外品はこちら P.137
CADデータフォルダ名: 01_Shafits

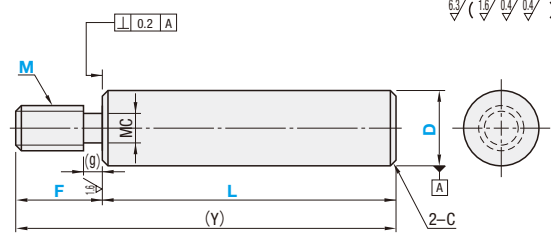
軸端部の直角度精度が高い(L 0.03)、精密シャフトはP.249をご覧ください。スバナ溝付きはP.203を参照ください。

Type	D公差			材質	硬度	表面処理	D公差			
	D公差g6	D公差h5	D公差f8				D	g6	h5	f8
SAFN	SFNU	-	SUJ2	高周波焼入有効硬化層深さ	-	硬質クロムメッキ メッキ硬度HV750~ メッキ厚5μ以上	8	-0.005	0	-0.013
SSAFN	SSFNU	-	SUS440C相当	高周波焼入有効硬化層深さ	-	硬質クロムメッキ メッキ硬度HV750~ メッキ厚5μ以上	10	-0.014	-0.006	-0.035
PSAFN	PSFNU	-	SUJ2	高周波焼入有効硬化層深さ	-	硬質クロムメッキ メッキ硬度HV750~ メッキ厚5μ以上	12	-0.006	0	-0.016
PSSAFN	PSSFNU	-	SUS440C相当	高周波焼入有効硬化層深さ	-	硬質クロムメッキ メッキ硬度HV750~ メッキ厚5μ以上	13	-0.017	-0.008	-0.043
RSAFN	-	-	SUJ2	高周波焼入有効硬化層深さ	-	低温黒色クロムメッキ	15	-	-	-
-	-	PSAGN	S45C相当	-	-	硬質クロムメッキ メッキ硬度HV750~ メッキ厚10μ以上	16	-	-	-
-	-	PSSAGN	SUS304	-	-	硬質クロムメッキ メッキ硬度HV750~ メッキ厚10μ以上	18	-	-	-
-	-	-	-	-	-	-	20	-0.007	0	-0.020
-	-	-	-	-	-	-	25	-0.020	-0.009	-0.053
-	-	-	-	-	-	-	30	-0.009	0	-0.025
-	-	-	-	-	-	-	35	-0.025	-0.011	-0.064
-	-	-	-	-	-	-	50	-	-	-

●D部面粗度はメッキ品は0.4/メッキ無し品は0.4/です。

0.3/(0.15/0.4/0.6)

- 軸端加工部(ネジ有効長さ+約10mm)加工のための焼きなましによる硬度低下の可能性がります。P.148
- L寸公差・真円度・真直度・直角度・同軸度・硬度変化 P.147
- 低温黒色クロムメッキの特長 P.162



型式	指定1mm単位			選択	(Y) Max.	C
	Type	D	L			
(D公差g6) SAFN	(D公差h5) SFNU	8	25~995	5 ≤ F ≤ M × 3	6	1000
		10	25~995		6 8	1000
		12	25~1195		6 8 10	1200
		13	25~1195		6 8 10 12	1200
		15	25~1195		6 8 10 12	1200
SSAFN	SSFNU	16	25~1195	6 8 10 12	1200	
		18	25~1195	6 8 10 12 16	1200	
PSAFN	PSFNU	20	25~1195	6 8 10 12 16	1200	
		25	25~1195	8 10 12 16 20 24	1200	
PSSAFN	PSSFNU	30	25~1495	8 10 12 16 20 24	1500	
		35	25~1495	10 12 16 20 24 30	1500	
RSAFN (D ≤ 30, L ≤ 500)		40	25~1495	12 16 20 24 30	1500	
		50	25~1495	16 20 24 30	1500	

●F-(g) ≥ Pitch × 3

並目ねじ逃げ寸法			
M	Pitch	MC	(G)
6	1.0	4.4	2
8	1.5	6.0	3
10	1.75	7.7	4
12	1.75	9.4	4
16	2.0	13.0	5
20	2.5	16.4	5
24	3.0	19.6	5
30	3.5	25.0	5

Order 注文例
型式 SAFN13 - 200 - F20 - M10
SFNU13 - 800 - F23 - M10
SF-PSSAFN16 - 500 - F18 - M8
脱脂洗浄サービス P.130

Delivery 出荷日 3 日日出荷
ストークA早割 翌日出荷 300円/1明細行 PM 3:00迄 P.134
ストークA 翌日出荷 800円/1本 PM 6:00迄
●ストークA早割は1明細行当たり一律300円
●ストークAは5本以上で1明細行当たり一律2,160円

Alteration 追加加工
型式 SAFN30 - 250 - F20 - M10 (MMC・MMS) (LKC...etc.)
●キー溝追加加工(KC)のみ 5 日日出荷 (RSAFNは8日日出荷)

●RSAFN 8 日日出荷
追加加工詳細 P.149

Alterations	Code	Spec.	¥/1Code
LKC	LKC	L寸公差変更 [指定方法] LKC [適用条件] LKC使用時、L寸単位0.1mm指定可 ●L < 200 ... L ± 0.03 200 ≤ L < 500 ... L ± 0.05 L ≥ 500 ... L ± 0.1	400
FC	FC	1箇所平面取り追加 [指定方法] FC10-E8 FC, E = 指定1mm単位 ●D ≤ 30: FC ≤ 5 × D, D ≥ 35: FC ≥ 3 × D ●E = 0またはE ≥ 2 ●WFCとの併用不可	200
WFC	WFC	2箇所平面取り追加 [指定方法] WFC8-A8-E4 WFC, A, E = 指定1mm単位 ●D ≤ 30: WFC ≤ 5 × D, D ≥ 35: WFC ≥ 3 × D ●A(E) = 0またはA(E) ≥ 2 ●同一平面上での加工不可、FCとの併用不可	400

Alterations	Code	Spec.	¥/1Code
RC	RC	90度平面取り1箇所追加 [指定方法] RC10 [適用条件] D = 10~30適用 ●WRCとの併用不可	500
WRC	WRC	90度平面取り2箇所追加 [指定方法] WRC10-Y10 [適用条件] D = 10~30適用 ●RCとの併用不可 ●同一平面上での加工不可	1,000
MMC/MMS	MMC/MMS	おねじ細目ねじに変更 [指定方法] MMC14 (MをMMCに変更) MMS14 (MをMMSに変更)	300
KC	KC	キー溝1箇所追加 [指定方法] KC10-G10 [適用条件] D = 12・16・20・25・30のみ適用	500

●概要内のある追加加工詳細については、追加加工概要を参照ください。P.149
●複数の追加加工を選択の場合、加工部の位置関係は2mm以上の間隔が必要です。
●追加加工による硬度低下の可能性がります。P.148参照

Price 価格

●数量スライド価格 (●1円未満切り捨て) P.133

●SUJ2 D公差g6 D8~D12

数量区分	標準対応					備考対応
	小口	大口	大口	大口	大口	
数量	1~4	5~12	13~19	20~49	50~100	101~
数量	1~4	5~12	13~19	20~49	50~100	101~
標準単価	5%	10%	15%	18%	18%	お見積り
出荷日	通常					+4日

●低温黒色クロムメッキ品は51本以上お見積りになります。
●表示数量を超えはWOSにてご確認ください。
●標準対応大口はストーク対応なし。

●SUJ2 D公差g6 D8~D12

●長納期大口部(ストーク)

数量区分	標準対応	備考対応
数量	20~500	101~
標準単価	40%	お見積り
出荷日	+30日	+7日

●ストークについては、P.135をご覧ください。
●ご利用の方はWOSにてご確認ください。
●ストークをご使用の場合、材質変更の可能性がります。
●表示数量を超えはWOSにてご確認ください。
●標準対応大口はストーク対応なし。

●その他

数量区分	標準対応					備考対応
	小口	大口	大口	大口	大口	
数量	1~4	5~12	13~19	20~49	50~100	101~
標準単価	5%	10%	15%	18%	18%	お見積り
出荷日	通常					+7日

●軸径30以上、低温黒色クロムメッキ品は51本以上お見積りになります。
●表示数量を超えはWOSにてご確認ください。
●標準対応大口はストーク対応なし。

型式	D	¥基準単価																												
		最短L	L51	L101	L151	L201	L251	L301	L351	L401	L451	L501	L551	L601	L651	L701	L751	L801	L851	L901	L951	L1001	L1101	L1201	L1301	L1401				
SAFN	8	590	670	760	840	920	1,000	1,080	1,160	1,230	1,310	1,380	1,450	1,530	1,600	1,670	1,730	1,800	1,870	1,940	2,000	2,060	2,120	2,180	2,240	2,300	2,360	2,420		
	10	630	710	790	870	950	1,040	1,120	1,190	1,270	1,340	1,410	1,490	1,560	1,630	1,700	1,760	1,830	1,900	1,970	2,040	2,100	2,160	2,220	2,280	2,340	2,400	2,460		
	12	660	740	830	910	990	1,070	1,150	1,220	1,300	1,370	1,440	1,520	1,590	1,660	1,720	1,790	1,860	1,930	2,000	2,060	2,120	2,180	2,240	2,300	2,360	2,420	2,480		
	13	700	800	900	1,000	1,100	1,190	1,280	1,370	1,460	1,550	1,640	1,720	1,800	1,890	1,970	2,060	2,140	2,220	2,300	2,380	2,460	2,540	2,620	2,700	2,780	2,860	2,940	3,020	
	15	750	860	980	1,100	1,200	1,310	1,410	1,520	1,610	1,710	1,810	1,900	2,000	2,100	2,190	2,290	2,390	2,480	2,580	2,680	2,780	2,880	2,980	3,080	3,180	3,280	3,380	3,480	
	16	760	870	980	1,090	1,190	1,290	1,380	1,480	1,580	1,670	1,760	1,850	1,940	2,030	2,120	2,210	2,300	2,390	2,480	2,570	2,660	2,750	2,840	2,930	3,020	3,110	3,200	3,290	3,380
	18	820	950	1,080	1,200	1,320	1,440	1,560	1,670	1,780	1,890	2,000	2,100	2,210	2,320	2,430	2,540	2,650	2,760	2,870	2,980	3,090	3,200	3,310	3,420	3,530	3,640	3,750	3,860	
	20	850	980	1,100	1,220	1,340	1,450	1,570	1,670	1,780	1,890	2,000	2,100	2,210	2,320	2,430	2,540	2,650	2,760	2,870	2,980	3,090	3,200	3,310	3,420	3,530	3,640	3,750	3,860	
	25	850	1,170	1,340	1,500	1,660	1,810	1,960	2,120	2,270	2,420	2,580	2,730	2,880	3,040	3,190	3,340	3,490	3,640	3,790	3,940	4,090	4,240	4,390	4,540	4,690	4,840	4,990	5,140	
	30	860	1,310	1,540	1,730	1,920	2,110	2,300	2,490	2,680	2,880	3,070	3,260	3,450	3,640	3,830	4,020	4,210	4,400	4,590	4,780	4,970	5,160	5,350	5,540	5,730	5,920	6,110	6,300	
35	870	1,320	1,760	2,200	2,650	2,850	3,200	3,600	3,950	4,350	4,750	5,150	5,550	5,950	6,350	6,750	7,150	7,550	7,950	8,350	8,750	9,150	9,550	9,950	10,350	10,750	11,150	11,550		
40	950	1,440	1,920	2,390	2,960	3,360	3,760	4,160	4,560	4,960	5,360	5,760	6,160	6,560	6,960	7,360	7,760	8,160	8,560	8,960	9,360	9,760	10,160	10,560	10,960	11,360	11,760	12,160		
50	1,100	1,670	2,210	2,760	3,300	3,500	3,810	4,120	4,430	4,740	5,050	5,360	5,670	5,980	6,290	6,600	6,910	7,220	7,530	7,840	8,150	8,460	8,770	9,080	9,390	9,700	10,010	10,320		
SSAFN	8	700	890	1,080	1,250	1,420	1,590	1,750	1,900	2,060	2,220	2,380	2,540	2,690	2,850	3,010	3,160	3,320	3,470	3,630	3,780	3,940	4,090	4,250	4,400	4,560	4,710	4,870		
	10	740	940	1,140	1,320	1,500	1,670	1,830	2,000	2,160	2,330	2,490	2,660	2,820	2,990	3,150	3,320	3,480	3,650	3,810	3,980	4,140	4,310	4,470	4,640	4,800	4,970	5,130		
	12	820	1,050	1,270	1,490	1,690	1,880	2,080	2,280	2,470	2,670	2,870	3,060	3,260	3,460	3,650	3,850	4,050	4,240	4,440	4,640	4,840	5,040	5,240	5,440	5,640	5,840	6,040		
	13	850	1,100	1,330	1,550	1,760	1,970	2,180	2,390	2,600	2,810	3,020	3,220	3,430	3,640	3,850	4,060	4,270	4,480	4,690	4,900	5,110	5,320	5,530	5,740	5,950	6,160	6,370		
	15	930	1,210	1,470	1,730	1,970	2,210	2,460	2,700	2,950	3,190	3,440	3,680	3,930	4,170	4,420	4,660	4,910	5,150	5,390	5,640	5,880	6,130	6,370	6,620	6,860	7,110	7,350		
	16	960	1,250	1,530	1,790	2,040	2,300	2,550	2,810	3,070	3,320	3,580	3,830	4,090	4,350	4,600	4,860	5,110	5,370	5,630	5,880									

SHAFTS - ONE SIDE MALE SCREW / BOTH SIDE MALE SCREW TYPE-

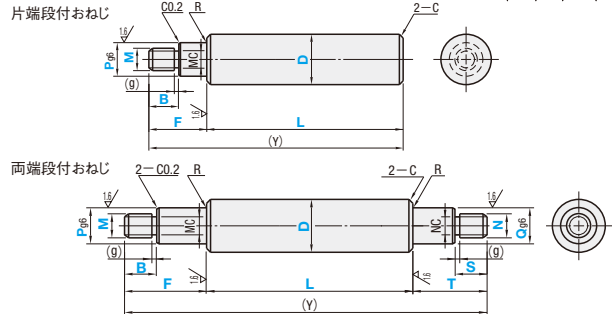
シャフト 一端段付おねじ/両端段付おねじ



軸端部の直角度精度が高い(L0.03)、精密シャフトはP.241をご覧ください。

Table with columns: Type, 片端段付おねじ, 両端段付おねじ, M材質, H硬度, S表面処理, D公差, g6, h5, f8. Lists various shaft types and their specifications.

D部面粗度はメッキ品は1/4、メッキ無し品は1/8です。



- 軸端加工部(ネジ有効長さ+約10mm)加工のための焼きなましによる硬度低下の可能性あります。
寸公差・真円度・真直度・直角度・同軸度・硬度変化
低温黒色クロムメッキの特長

RoHS10

Table with columns: Type, D, L, F・T, B・S, P・Q, M・N(並目)選択, R, C, 並目なし逃げ寸法. Includes a formula for F-B(T-S) ≥ 2 and a diagram for Order text.

F-B(T-S) ≥ 2が必要です。

Order text and delivery information including 'Order 注文文', 'Delivery 出荷日', and '脱脂洗浄サービス P.130'.

Alteration 追加加工 section with diagrams and specifications for LKC, SC, WSC, FC, WFC types.

Alterations table with columns: Alterations, Code, Spec., ¥/1Code. Lists various modification codes and their specifications.

Alterations table with columns: Alterations, Code, Spec., ¥/1Code. Lists modification codes for RC, WRC, MMC, MMS, NMCS, KC types.

概要案内のある追加加工詳細については、追加加工概要を参照ください。
複数の追加加工を選択の場合、加工部の位置関係は2mm以上の間隔が必要です。
追加加工による硬度低下の可能性あります。

Table with columns: 細目なし逃げ寸法①, 細目なし逃げ寸法②. Lists dimensions for different shaft types.



数量スライド価格 (1円未満切り捨て) P.133

Table showing price ranges for different shaft types and diameters, including SUJ2 D公差g6 D8~D12 and SUJ2 D公差g6 D8~D12.

その他: ストックにない品は、P.135をご覧ください。
ご利用の方はWOSにてご確認ください。
ストックをご使用の場合、材質変更の可能性がございます。

Table showing price ranges for different shaft types and diameters, including SUJ2 D公差g6 D8~D12 and SUJ2 D公差g6 D8~D12.

Table with columns: 型式, Type, D, 並目なし逃げ寸法. Lists various shaft types and their dimensions.

Table with columns: 型式, Type, D, 並目なし逃げ寸法. Lists various shaft types and their dimensions.

D公差h5は、上記価格に¥390プラス。

Table with columns: 型式, Type, D, 並目なし逃げ寸法. Lists various shaft types and their dimensions.

Table with columns: 型式, Type, D, 並目なし逃げ寸法. Lists various shaft types and their dimensions.

D公差h5は、上記価格に¥390プラス。

Table with columns: 型式, Type, D, 並目なし逃げ寸法. Lists various shaft types and their dimensions.

Table with columns: 型式, Type, D, 並目なし逃げ寸法. Lists various shaft types and their dimensions.

1 シャフト

シャフト

一片段付めねじ・片端おねじ/片端段付・片端おねじ



カタログ規格外品はこちら P.137
CADデータフォルダ名: 01_Shfts

軸端加工部(ネジ有効長さ+約10mm)加工のための焼きなましによる硬度低下の可能性があります。
寸公差・真円度・真直度・直角度・同軸度・硬度変化 P.147
低温黒色クロムメッキの特長 P.162

Type						材質	硬度	表面処理
片端段付めねじ・片端おねじ			片端段付・片端おねじ					
片端段付めねじ	片端おねじ	片端段付	片端おねじ	片端段付	片端おねじ	SUJ2	高周波焼入	—
DFAB	SFUA	—	SFNB	SFUB	—	SUS440C相当	有効硬化層深さ	—
SSFAB	SSFUA	—	SSFNB	SSFUB	—	SUS440C相当	58HRC	—
PSFAB	PSFUA	—	PSFNB	PSFUB	—	SUS440C相当	58HRC	—
PSSFAB	PSSFUA	—	PSSFNB	PSSFUB	—	SUS440C相当	58HRC	—
RSFAB	—	—	RSFNB	—	—	SUS440C相当	58HRC	—
—	—	—	PSFGB	—	—	S45C相当	—	—
—	—	—	PSSFGB	—	—	SUS304	—	—

●D部面粗度はメッキ品は $\frac{1}{4}$ メッキ無し品は $\frac{1}{4}$ です。

片端段付めねじ・片端おねじ

片端段付・片端おねじ

型式	指定1mm単位										M(並目)選択	Q選択	(Y)Max.	R	C	
	D	L	F	T	S	P	S	P	S	P						
片端段付めねじ・片端おねじ	8	25~996				3	6	3	3	4 5 6 8	3 4 5 6 8	1000				
(D公差g6)	10	25~996				6~10	3 4 5 6			4 5 6 8 10	4 5 6 8 10	1000				
(D公差h5)	12	25~1196				6~10	3 4 5 6 8			5 6 8 10 12	5 6 8 10 12	1200				
SFAB SFUA	13	25~1196				6~11	3 4 5 6 8			5 6 8 10 12	5 6 8 10 12	1200				
SSFAB SSFUA	15	25~1196				6~13	3 4 5 6 8 10			5 6 8 10 12	5 6 8 10 12	1200				
PSFAB PSFUA	16	25~1196				6~14	3 4 5 6 8 10			5 6 8 10 12 16	5 6 8 10 12 16	1200				
PSSFAB PSSFUA	18	25~1196	2≤F≤P×4	2≤T≤Q×5		8~16	4 5 6 8 10 12			5 6 8 10 12 16	5 6 8 10 12 16	1200				
RSFAB	20	25~1196				8~17	4 5 6 8 10 12			6 8 10 12 16 20	6 8 10 12 16 20	1200				
(D≤30, L≤500, Ymax≤800)	25	25~1196				8~22	4 5 6 8 10 12 16			8 10 12 16 20 24	8 10 12 16 20 24	1200				
(D公差g6)	30	25~1496				9~27	5 6 8 10 12 16 20 24			8 10 12 16 20 24 30	8 10 12 16 20 24 30	1500				
(D公差h5)	35	25~1496				9~32	5 6 8 10 12 16 20 24			10 12 16 20 24 30	10 12 16 20 24 30	1500				
PSFGB	40	25~1496				11~37	6 8 10 12 16 20 24 30			12 16 20 24 30	12 16 20 24 30	1500				
PSSFGB	50	25~1496				11~47	6 8 10 12 16 20 24 30			12 16 20 24 30	12 16 20 24 30	1500				

Order 注文例

型式 - L - F - P - M - T - S - Q

SFNB20 - 400 - F25 - P16 - M10 - T35 - S25 - Q16

SFAB20 - 400 - F25 - P16 - M10 - T35 - S25 - Q16

SFAB20 - 400 - F25 - P16 - M10 - T35 - S25 - Q16

RSFAB - RSFNB

目録出 8

目録出 3

目録出 3

目録出 3

Alterations	Code	Spec.	¥/1Code
LKC	LKC	L寸公差変更 指定方法 LKC D-P(O) ≤ 2適用外 LKC使用時、L寸単位0.1mm指定可 L < 200 ... ±0.03 200 ≤ L < 500 ... ±0.05 L ≥ 500 ... ±0.1	400
SC	SC	1箇所スリット追加 指定方法 SC5 SC=指定1mm単位 SC+φ1 ≤ L SC ≥ 0 WSCとの併用不可	400
WSC	WSC	2箇所スリット追加 指定方法 WSC12-X8 WSC X=指定1mm単位 WSC+X+φ1 ≤ 2 < L WSC(X) ≥ 0 同一平面上での加工不可、SCとの併用不可	800
FC	FC	1箇所平面取り追加 指定方法 FC10-E8 FC, E=指定1mm単位 D ≤ 30: FC ≤ 5×D, D ≥ 35: FC ≥ 3×D E=0またはE ≥ 2 WFCとの併用不可	200

概要案内のある追加加工詳細については、追加加工概要を参照ください。 P.149
複数の追加加工を選択する場合、加工部の位置関係は2mm以上の間隔が必要です。
追加加工による硬度低下の可能性あります。 P.148参照

Price 価格

数量スライド価格 (※1円未満切り捨て) P.133

●SUJ2 D公差g6 D8~D12

数量区分	標準対応					備考対応
	小口	標準	大口	備考	備考	
数量	1~4	5~12	13~19	20~49	50~100	101~
標準率	5%	10%	15%	18%	18%	お見積り
出荷日	通常					+4日

●SUJ2 D公差g6 D8~D12

数量区分	標準対応					備考対応
	小口	標準	大口	備考	備考	
数量	1~4	5~12	13~19	20~49	50~100	101~
標準率	5%	10%	15%	18%	18%	お見積り
出荷日	通常					+7日

型式	D	Y基準単価											
		最短L	L51	L101	L151	L201	L301	L401	L501	L601	L801	L1001	L1201
SFAB SFUA	8	1,250	1,340	1,430	1,520	1,690	1,860	2,020	2,170	2,490	2,810	—	—
	10	1,270	1,420	1,510	1,590	1,760	1,930	2,080	2,240	2,560	2,880	—	—
	12	1,280	1,490	1,580	1,670	1,840	1,990	2,150	2,310	2,630	2,950	3,260	—
	13	1,290	1,570	1,680	1,780	1,980	2,170	2,370	2,560	2,950	3,340	2,670	—
	15	1,300	1,680	1,800	1,910	2,140	2,360	2,590	2,810	3,260	3,710	4,160	—
	16	1,310	1,700	1,820	1,920	2,130	2,350	2,560	2,770	3,190	3,620	4,040	—
	18	1,320	1,820	1,950	2,080	2,330	2,590	2,840	3,100	3,610	4,120	4,630	—
	20	1,330	1,880	2,010	2,130	2,380	2,630	2,880	3,130	3,630	4,120	4,630	—
	25	1,340	2,020	2,350	2,520	2,880	3,240	3,600	3,950	4,670	5,390	6,100	—
	30	1,350	2,030	2,650	2,870	3,320	3,770	4,210	4,660	5,550	6,440	7,340	8,670

●D公差h5は、上記価格に¥390プラス。

型式	D	Y基準単価											
		最短L	L51	L101	L151	L201	L301	L401	L501	L601	L801	L1001	L1201
SFNB SFUB	8	1,080	1,230	1,320	1,410	1,580	1,760	1,920	2,080	2,400	2,710	—	—
	10	1,090	1,300	1,390	1,480	1,650	1,820	1,980	2,140	2,460	2,770	—	—
	12	1,100	1,370	1,460	1,550	1,720	1,880	2,040	2,200	2,520	2,830	3,150	—
	13	1,110	1,440	1,530	1,620	1,860	2,060	2,250	2,450	2,840	3,230	3,580	—
	15	1,120	1,540	1,630	1,720	2,010	2,240	2,460	2,690	3,140	3,590	4,040	—
	16	1,130	1,560	1,680	1,790	2,010	2,220	2,430	2,640	3,060	3,490	3,910	—
	18	1,140	1,680	1,810	1,940	2,200	2,450	2,710	2,960	3,470	3,980	4,500	—
	20	1,150	1,730	1,860	1,990	2,240	2,490	2,740	2,980	3,480	3,980	4,500	—
	25	1,160	1,840	2,160	2,360	2,720	3,070	3,430	3,790	4,500	5,220	5,940	—
	30	1,170	1,850	2,260	2,690	3,130	3,580	4,030	4,470	5,370	6,260	7,150	8,490

●D公差h5は、上記価格に¥390プラス。

型式	D	Y基準単価							
		最短L	L101	L201	L401	L601	L801	L1001	L1201
PSFGB PSSNGB	8	1,280	2,120	2,520	2,910	3,040	—	—	—
	10	1,250	2,080	2,430	2,770	4,110	—	—	—
	12	1,260	2,090	2,470	2,840	3,810	4,170	—	—
	13	1,270	2,120	2,500	2,910	3,880	4,290	—	—
	15・16	1,400	2,320	2,760	3,210	4,270	4,720	5,300	—
	18・20	1,410	2,340	2,830	3,290	4,370	4,820	5,290	—
	25	2,040	3,410	4,000	4,580	5,800	6,600	6,970	—
	30	2,270	3,440	4,120	4,770	6,000	6,660	8,110	10,140
	35	2,500	4,150	5,100	6,050	7,650	8,580	9,770	11,950
	40	2,850	4,730	5,860	7,000	8,820	9,960	11,120	13,890

●D公差h5は、上記価格に¥390プラス。

型式	D	Y基準単価											
		最短L	L51	L101	L151	L201	L301	L401	L501	L601	L801	L1001	L1201
PSFAB PSSFUA	8	1,270	1,380	1,490	1,600	1,800	2,000	2,200	2,390	2,780	3,170	—	—
	10	1,350	1,460	1,570	1,670	1,880	2,080	2,270	2,470	2,860	3,250	—	—
	12	1,430	1,540	1,650	1,760	1,960	2,160	2,360	2,560	2,950	3,350	3,750	—
	13	1,490	1,620	1,750	1,870	2,110	2,350	2,580	2,820	3,300	3,780	4,260	—
	15	1,590	1,740	1,890	2,030	2,300	2,600	2,880	3,170	3,740	4,300	4,870	—
	16	1,620	1,760	1,900	2,030	2,290	2,560	2,820	3,090	3,620	4,150	4,680	—
	18	1,700	1,840	1,980	2,120	2,370	2,650	2,920	3,200	3,720	4,330	4,880	—
	20	1,800	1,970	2,130	2,300	2,630	2,970	3,300	3,630	4,290	4,960	5,620	—
	25	1,810	2,270	2,500	2,730	3,190	3,650	4,100	4,550	5,480	6,400	7,320	—
	30	1,820	2,540	2,810	3,090	3,650	4,200	4,760	5,310	6,420	7,530	8,640	10,300

●D公差h5は、上記価格に¥390プラス。

型式	D	Y基準単価											
		最短L	L51	L101	L151	L201	L301	L401	L501	L601	L801	L1001	L1201
PSSFAB PSSFUA	8	1,270	1,380	1,490	1,600	1,800	2,000	2,200	2,390	2,780	3,170	—	—
	10	1,350	1,460	1,570	1,670	1,880	2,080	2,270	2,470	2,860	3,250	—	—
	12	1,430	1,540	1,650	1,760	1,960	2,160	2,360	2,560	2,950	3,350	3,750	—
	13	1,490	1,620	1,750	1,870	2,110	2,350	2,580	2,820	3,300	3,780	4,260	—
	15	1,590	1,740	1,890	2,030	2,300	2,600	2,880	3,170	3,740	4,300	4,870	—
	16	1,620	1,760	1,900	2,030	2,290	2,						

シャフト

一全長表面処理タイプ

軸端加工部にも表面処理が施されているシャフトです。

Type					D公差	M材質	H硬度	S表面処理
ストレート	片端めねじ	両端めねじ	片端段付めねじ	片端段付両端めねじ				
PSFCJ	PSFCT	PSFCW	PSFCG	PSFCA	g6	SUJ2	高周波焼入 有効硬化層深さ P148 SUJ2 58HRC~	無電解ニッケルメッキ

①D部面粗度は 0.4/ です。
ストレートタイプ PSFCJ

②寸公差・真円度・真直度・直角度・同軸度・硬度変化 P147

③軸端加工部(ネジ有効長+約10mm)加工のための焼きなましによる硬度低下の可能性がります。

④形状により軸端面にセンター穴が付く場合があります。

⑤摺動に使用する場合は、無給油プッシュをご使用ください。P421~442 (無電解ニッケルメッキ品にリニアプッシュ・リニアボールプッシュ等のボール転動品を使用すると、メッキが剥離する恐れがあります。)

■ストレートタイプ 片端めねじタイプ 両端めねじタイプ

型式	指定1mm単位	選択				C
		M		N(両端めねじのみ)		
ストレートタイプ PSFCJ	8	20~800	3 4 5	3 4 5	0.5 以下	
	10	20~800	3 4 5 6	3 4 5 6		
	12	20~1000	4 5 6 8	4 5 6 8		
	15	25~1000	4 5 6 8 10	4 5 6 8 10		
	20	30~1000	4 5 6 8 10 12	4 5 6 8 10 12		
片端めねじタイプ PSFCT	25	35~1000	4 5 6 8 10 12 16	4 5 6 8 10 12 16	1.0 以下	
	30	35~1000	6 8 10 12 16 20	6 8 10 12 16 20		
両端めねじタイプ PSFCW	35	35~1000	8 10 12 16 20 24	8 10 12 16 20 24		
	40	50~1000	10 12 16 20 24 30	10 12 16 20 24 30		
	50	65~1000	12 16 20 24 30	12 16 20 24 30		

①片端めねじタイプM×2.5+4≧Lの場合、タップ下穴が貫通することがあります。
②両端めねじタイプM×2.5+4×2≧Lの場合、タップ下穴が貫通及び小さいタップの有効長さが短くなります。

■片端段付めねじ 片端段付両端めねじ

型式	指定1mm単位	選択				(Y) Max.	R	C
		M		N(片端段付両端めねじのみ)				
片端段付めねじ PSFCG	8	25~798	6	3	3 4 5	800	0.4 以下	0.5 以下
	10	25~798	6~8	3 4 5	3 4 5 6	800		
	12	25~998	6~10	3 4 5 6	4 5 6 8	1000		
	15	25~998	6~13	3 4 5 6 8 10	4 5 6 8 10	1000		
	20	25~998	8~17	4 5 6 8 10 12	4 5 6 8 10 12	1000		
片端段付両端めねじ PSFCA	25	25~998	8~22	4 5 6 8 10 12 16	4 5 6 8 10 12 16	1000	1.0 以下	0.5 以下
	30	25~998	9~27	5 6 8 10 12 16 20 24	6 8 10 12 16 20	1000		
	35	25~998	9~32	5 6 8 10 12 16 20 24	8 10 12 16 20 24	1000		
	40	25~998	11~37	6 8 10 12 16 20 24 30	10 12 16 20 24 30	1000		
	50	25~998	11~47	6 8 10 12 16 20 24 30	12 16 20 24 30	1000		

①片端段付めねじタイプ P≧M+3 M×2.5+4≧Yの場合、タップ下穴が貫通することがあります。
②片端段付両端めねじタイプ P≧M+3 M×2.5+4×2≧Yの場合、タップ下穴が貫通及び小さいタップの有効長さが短くなります。

Order 注文例

型式 - L - F - P - M - N

PSFCJ20 - 75

PSFCT20 - 525 - M8

PSFCW20 - 525 - M8 - N8

PSFCG20 - 400 - F25 - P16 - M10

PSFCA20 - 400 - F25 - P16 - M10 - N10

Delivery 出荷日 5 日 目 出 荷

Price 価格

■数量スライド価格 (※1円未満切り捨て) P.133

数量区分	標準対応				個別対応
	小口	大口	大口	大口	
数量	1~9	10~12	13~14	15~20	21~
値引率	標準単価	5%	10%	15%	お見積り

※表示数量超えはWOSにてご確認ください。

■ストレートタイプ

Type	D	¥基準単価									
		最短L	L51	L101	L151	L201	L301	L401	L501	L601	L801
PSFCJ	8	340	490	640	790	1,000	1,210	1,430	1,670	1,990	—
	10	400	560	710	860	1,090	1,300	1,530	1,740	2,100	—
	12	470	630	800	960	1,200	1,460	1,670	1,900	2,290	2,640
	15	560	710	890	1,060	1,300	1,540	1,800	2,060	2,430	2,930
	20	660	910	1,130	1,330	1,670	2,030	2,340	2,710	3,540	4,430
	25	830	1,090	1,340	1,600	2,030	2,460	2,990	3,810	4,630	5,710
	30	1,000	1,290	1,570	1,840	2,370	2,890	3,510	4,170	5,430	6,790
	35	1,170	1,510	1,870	2,170	2,830	3,390	3,990	5,050	6,440	8,040
	40	1,330	1,740	2,160	2,530	3,360	3,850	4,600	6,110	7,800	9,730
	50	—	2,210	2,790	3,260	4,470	5,410	7,150	8,490	11,010	14,000

■片端めねじタイプ

Type	D	¥基準単価									
		最短L	L51	L101	L151	L201	L301	L401	L501	L601	L801
PSFCT	8	410	570	710	870	1,090	1,360	1,570	1,800	2,230	—
	10	490	630	790	940	1,160	1,430	1,660	1,890	2,340	—
	12	560	710	890	1,040	1,290	1,570	1,810	2,060	2,560	2,900
	15	630	800	960	1,140	1,390	1,690	1,940	2,200	2,700	3,310
	20	770	1,030	1,240	1,460	1,790	2,210	2,560	2,940	3,940	4,840
	25	960	1,210	1,470	1,710	2,140	2,660	3,230	3,790	5,100	6,260
	30	1,110	1,400	1,690	1,970	2,490	3,100	3,770	4,440	5,990	7,370
	35	1,290	1,640	1,990	2,280	2,940	3,730	4,550	5,360	7,050	8,710
	40	1,460	1,870	2,290	2,630	3,470	4,480	5,480	6,450	8,510	10,520
	50	—	2,330	2,900	3,380	4,570	5,740	7,550	8,930	11,800	14,570

■片端段付めねじタイプ

Type	D	¥基準単価									
		最短L	L51	L101	L151	L201	L301	L401	L501	L601	L801
PSFCG	8	560	720	880	1,040	1,260	1,540	1,790	2,010	2,480	—
	10	630	800	960	1,110	1,350	1,640	1,880	2,110	2,590	—
	12	700	870	1,050	1,220	1,470	1,790	2,040	2,300	2,820	3,180
	15	780	960	1,140	1,320	1,580	1,900	2,170	2,450	2,970	3,610
	20	930	1,200	1,430	1,650	2,010	2,450	2,820	3,210	4,270	5,220
	25	1,120	1,400	1,670	1,930	2,370	2,930	3,510	4,100	5,490	6,710
	30	1,300	1,610	1,890	2,190	2,730	3,390	4,100	4,790	6,420	7,860
	35	1,480	1,850	2,210	2,510	3,220	4,040	4,900	5,750	7,530	9,250
	40	1,650	2,090	2,520	2,880	3,780	4,830	5,870	6,910	9,060	11,170
	50	—	2,560	3,160	3,660	4,910	6,140	8,040	9,490	12,520	15,420

Alteration 追加加工

型式 - L - M - N (SC FC...etc.)

PSFCW20 - 525 - M8 - N8 - SC

①追加加工部にも表面処理されます。
②追加加工による硬度低下の可能性がります。 P.148参照
③複数の追加加工を選択の場合、加工部の位置関係は2mm以上の間隔が必要です。 P.150

Alterations	L寸公差変更	スバナ溝追加加工	平面取り追加加工	めねじ細目ねじ変更
	LKC	SC	FC	MSC(細目) NSC(細目)
Code	LKC	SC	FC	MSC・NSC
Spec.	L寸法を公差変更します。 [指定方法] LKC ①L<200→L±0.03 ②200≦L<500→L±0.05 ③L≧500→L±0.1 ④LKC使用の場合、L寸0.1mm単位指定可 ⑤片端めねじ・軸径同寸タイプは適用不可	スバナ溝を追加加工します。 [指定方法] SC5 ①SC=指定1mm単位 ②SC+めねじ SC≧0 D W ℓ1 D W ℓ1 8 7 8 25 22 10 10 8 8 35 30 15 12 10 10 40 36 20 15 13 10 50 41 20	平面取りを追加加工します。 [指定方法] FC10-E8 ①FC-E=指定1mm単位 ②FC≦D×3 ③1.5×D<FCの場合、FC≦L/2 ④E=0またはE≧2 D h 8~15 1 20~40 2 40 10 50 3	めねじ部を下表の細目ねじに変更します。 [指定方法] MSC14 ①片端めねじタイプはD寸法、片端段付めねじタイプはP寸法を基準に指定してください。 D-P MSC・NSC 12 8 15 8 10 20 8 10 12 14 25~35 8 10 12 14 18 40 10 12 14 18 50 10 12 14 18 ピッチ 1.0 1.25 1.5 ②M寸法をMSCに変えて指定してください。 ③M寸法はMSCと同寸法になります。
¥/1Code	500	400	200	MSC: 300 NSC: 300

シャフト

一全長表面処理タイプ

軸端加工部にも表面処理が施されているシャフトです。

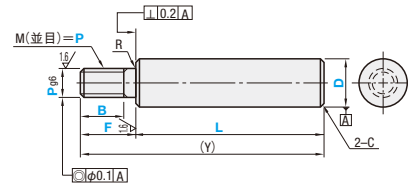


RoHS 10

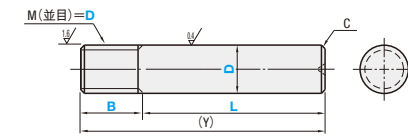
Type						D公差	M材質	H硬度	S表面処理
片端おねじ	両端おねじ	片端おねじ・軸径同寸	両端おねじ・軸径同寸	片端テーパ・片端めねじ	片端テーパ・片端おねじ				
PSFCN	PSFCM	PSFCQ	PSFCL	PSFTCA	PSFTCB	g6	SUJ2	高周波焼入 有効硬化層深さ \geq P.148 SUJ2 58HRC~	無電解ニッケルメッキ

D部面粗度は $\frac{1}{4}$ です。

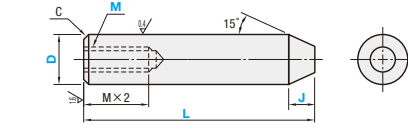
片端おねじタイプ PSFCN



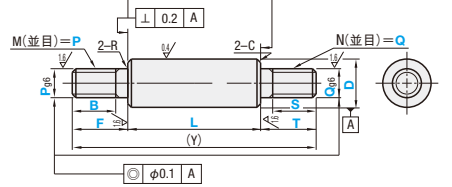
片端おねじ・軸径同寸タイプ PSFCQ



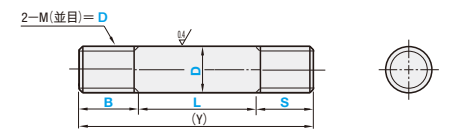
片端テーパ・片端めねじ PSFTCA



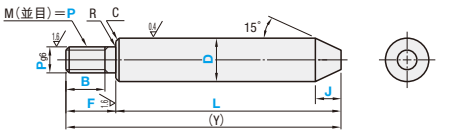
両端おねじタイプ PSFCM



両端おねじ・軸径同寸タイプ PSFCL



片端テーパ・片端おねじ PSFTCB



①寸公差・真円度・真直度・直角度・同軸度・硬度変化 \geq P.147

②軸端加工部(ネジ有効長さ+約10mm)加工のための焼きなましによる硬度低下の可能性が有ります。

③形状により軸端面にセンター穴が付く場合があります。

④摺動にて使用する場合は、無給油プッシュをご利用ください。P.421~442(無電解ニッケルメッキ品にリニアプッシュ・リニアボールプッシュ等のボール転動品を使用すると、メッキが剥離する恐れがあります。)

片端おねじタイプ 両端おねじタイプ

型式	Type	D	指定1mm単位		P・Q(両端おねじのみ) 選択	(Y) Max.	R	C
			F・T(両端おねじのみ)	B・S(両端おねじのみ)				
片端おねじタイプ PSFCN	8	25~798	2 ≤ F ≤ P × 5	(P・Q ≤ 6のとき) B(S) ≤ F - 2	3 4 5 6	800	0.4 以下	0.5 以下
	10	25~798			4 5 6 8	800		
	12	25~998			5 6 8 10	1000		
	15	25~998			5 6 8 10 12	1000		
	20	25~998			6 8 10 12 16	1000		
両端おねじタイプ PSFCM	25	25~998	(P・Q ≥ 8・10のとき) B(S) ≤ F - 3	(P・Q ≥ 12) B(S) ≤ F - 5	8 10 12 16 20 24	1000	0.5 以下	1.0 以下
	30	25~998			8 10 12 16 20 24	1000		
	35	25~998			10 12 16 20 24 30	1000		
	40	25~998			12 16 20 24 30	1000		
	50	25~998			16 20 24 30	1000		

片端おねじ・軸径同寸タイプ 両端おねじ・軸径同寸タイプ

型式	Type	D	指定1mm単位		M	(Y) Max.	R	C
			F(おねじのみ)	B(おねじのみ)				
片端おねじ PSFCQ	8	25~793	2 ≤ F ≤ P × 5	(P ≤ 6のとき) B ≤ F - 2	7~40	800	0.5 以下	0.5 以下
	10	25~795			8~50	800		
	12	25~991			9~60	1000		
両端おねじ PSFCL	20	25~987	(P ≥ 8・10のとき) B ≤ F - 3	(P ≥ 12のとき) B ≤ F - 5	13~100	1000	1.0 以下	1.0 以下
	30	25~982			18~150	1000		

片端テーパ・片端めねじ 片端テーパ・片端おねじ

型式	Type	D	指定1mm単位		P(おねじのみ) 選択	M(並目)(めねじのみ)	指定1mm単位 J	(Y) Max.	R	C
			F(おねじのみ)	B(おねじのみ)						
片端テーパ・片端めねじ PSFTCA	8	25~500	2 ≤ F ≤ P × 5	(P ≤ 6のとき) B ≤ F - 2	3 4 5 6	3 4 5	5~10	510	0.4 以下	0.5 以下
	10	25~500			4 5 6 8	3 4 5 6	5~14	510		
	12	25~500			5 6 8 10	4 5 6 8	5~18	510		
	15	25~500			5 6 8 10 12	4 5 6 8	10~24	510		
片端テーパ・片端おねじ PSFTCB	20	25~500	(P ≥ 12のとき) B = 0	(ねじなしのとき) B = 0	6 8 10 12 16	4 5 6 8 10 12	10~32	510	1.0 以下	1.0 以下
	30	25~500			8 10 12 16 20 24	4 5 6 8 10 12 16	10~32	510		

①寸はL-J ≥ 20が必要。



Order 注文例 型式 - L - F - B - P - T - S - Q - J - M

PSFCN20	- 950	- F50	- B30	- P10						
PSFCM20	- 300	- F30	- B20	- P8	- T20	- S15	- Q10			
PSFCQ12	- 500	-	- B20							
PSFCL12	- 500	-	- B20						- S20	
PSFTCA20	- 350									- J15 - M6
PSFTCB20	- 350	- F40	- B30	- P10						- J10



Delivery 出荷日 5 日日出荷



Price 数量スライド価格 (①円未満切り捨て) P.133

数量区分	標準対応				個別対応
	小口	大口	大口	大口	
数量	1~9	10~12	13~14	15~20	21~
値引率	5%	10%	15%	お見積り	

②表示数量超えはWOSにてご確認ください。

片端おねじタイプ

型式	Type	D	Y基準単価								
			最短L	L51	L101	L151	L201	L301	L401	L501	L601
PSFCN	8	530	690	840	990	1,200	1,470	1,700	1,910	2,360	—
	10	600	760	910	1,060	1,290	1,560	1,790	2,010	2,470	—
	12	670	830	1,000	1,160	1,400	1,700	1,940	2,190	2,690	3,030
	15	740	910	1,090	1,260	1,500	1,810	2,070	2,330	2,830	3,440
	20	890	1,140	1,360	1,570	1,910	2,330	2,690	3,060	4,070	4,970
	25	1,070	1,330	1,590	1,840	2,260	2,790	3,340	3,900	5,230	6,390
	30	1,240	1,530	1,800	2,090	2,600	3,230	3,900	4,560	6,110	7,490
	35	1,410	1,760	2,100	2,390	3,070	3,850	4,670	5,480	7,170	8,810
	40	1,570	1,990	2,400	2,740	3,600	4,600	5,590	6,580	8,630	10,640
	50	—	2,440	3,010	3,490	4,680	5,850	7,660	9,040	11,920	14,690

片端おねじ・軸径同寸タイプ

型式	Type	D	Y基準単価								
			最短L	L51	L101	L151	L201	L301	L401	L501	L601
PSFCQ	8	530	690	840	990	1,200	1,470	1,700	1,910	2,360	—
	10	600	760	910	1,060	1,290	1,560	1,790	2,010	2,470	—
	12	670	830	1,000	1,160	1,400	1,700	1,940	2,190	2,690	3,030
	30	1,240	1,530	1,800	2,090	2,600	3,230	3,900	4,560	6,110	7,490

片端テーパ・片端めねじ

型式	Type	D	Y基準単価					
			最短L	L51	L101	L151	L201	L401
PSFTCA	8	810	970	1,110	1,270	1,490	1,760	1,970
	10	990	1,130	1,290	1,440	1,660	1,930	2,160
	12	1,160	1,310	1,490	1,640	1,890	2,170	2,410
	15	1,330	1,500	1,660	1,840	2,090	2,390	2,640
	20	1,470	1,730	1,940	2,160	2,490	2,910	3,260



Alteration 追加加工 型式 - L - F - B - P(PMC・PMS) - M(MSC) - (LKC-etc.)

①追加加工にも表面処理されます。②追加加工による硬度低下の可能性が有ります。③P.148参照 ④複数の追加加工を選択の場合、加工部の位置関係は2mm以上の間隔が必要です。⑤P.150

Alterations	L寸公差変更		スパナ溝追加加工		平面取り追加加工	
	LKC	LKC	SC	SC	FC	FC
Code	LKC	LKC	SC	SC	FC	FC
Spec.	L寸法を公差変更します。 指定方法 LKC ①L < 200 → L ± 0.03 200 ≤ L < 500 → L ± 0.05 L ≥ 500 → L ± 0.1 ②LKC使用の場合、L寸0.1mm単位指定可 ③片端おねじタイプにてD-P ≤ 2の場合は適用不可 ④軸径同寸タイプは適用不可	スパナ溝を追加加工します。 指定方法 SC5 ①SC=指定1mm単位 ②SC+ℓ1 ≤ L SC ≥ 0	平面取りを追加加工します。 指定方法 FC10-E8 ①FC,E=指定1mm単位 ②FC ≤ D × 3 ③1.5 × D < FCの場合、FC ≤ L/2 ④E=0またはE ≥ 2			
¥/1Code	500	400	200			

Alterations	めねじ細目ねじ変更		逃げ加工		おねじ細目ねじ変更	
	MSC(細目)	MSC(細目)	PC・QC	PMc・PMS・QMC・QMS	PMc・PMS・QMC・QMS	PMc・PMS・QMC・QMS
Code	MSC	MSC	PC・QC	PMc・PMS・QMC・QMS	PMc・PMS・QMC・QMS	PMc・PMS・QMC・QMS
Spec.	めねじ部を下表の細目ねじに変更します。 指定方法 MSC14 ①片端めねじ・片端段付めねじタイプに適用 ②片端めねじタイプはD寸法、片端段付めねじタイプはP寸法を基準に指定してください。	めねじ部を下表の細目ねじに変更します。 指定方法 MSC14 ①片端めねじ・片端段付めねじタイプに適用 ②片端めねじタイプはD寸法、片端段付めねじタイプはP寸法を基準に指定してください。	P・Q寸法部を逃げ加工します。 指定方法 PC ①逃げ加工寸法詳細はP.147をご参照ください。 ②片端・両端(PSFCN、PSFCM)おねじタイプのみ適用 ③M3~M5は適用不可	おねじ部を下表の細目ねじに変更します。 (PMc・QMC → ベアリングナットの細目ねじピッチに対応) (PMS・QMS → シンダの細目ねじピッチに対応) 指定方法 PMc17 ④片端おねじタイプのみ適用	おねじ部を下表の細目ねじに変更します。 (PMc・QMC → ベアリングナットの細目ねじピッチに対応) (PMS・QMS → シンダの細目ねじピッチに対応) 指定方法 PMc17 ④片端おねじタイプのみ適用	おねじ部を下表の細目ねじに変更します。 (PMc・QMC → ベアリングナットの細目ねじピッチに対応) (PMS・QMS → シンダの細目ねじピッチに対応) 指定方法 PMc17 ④片端おねじタイプのみ適用
¥/1Code	300	300	無料	300	300	300

シャフト

—止めねじ用溝付タイプ—

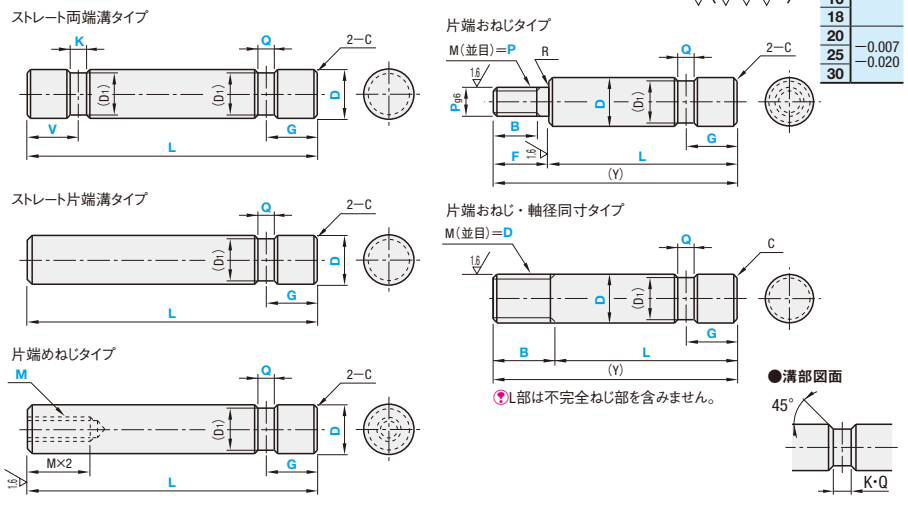


◎カタログ規格外品はこちら **P.137**
 ◎CADデータフォルダ名: 01_Shafths



Type					材質	硬度	表面処理	D公差	
ストレート両端溝	ストレート片端溝	片端めねじ	片端おねじ	片端おねじ軸径同寸				D	g6
SFJQ	SFJS	SFTS	SFNS	SFQS	SUJ2	高周波焼入 有効硬化層深さ0.15mm P.148	—	6	-0.004 -0.012
SSFJQ	SSFJS	SSFTS	SSFNS	SSFQS	SUS440C相当	58HRC	—	8	-0.005 -0.014
PSFJQ	PSFJS	PSFTS	PSFNS	PSFQS	SUJ2	硬質クロムメッキ メッキ硬度HV750~ メッキ厚5μ以上	—	10	-0.006 -0.017
PSSFJQ	PSSFJS	PSSFTS	PSSFNS	PSSFQS	SUS440C相当	56HRC	—	12	-0.007 -0.020

◎D部面粗度は $\frac{0.4}{\sqrt{R}}$ メッキ無し品は $\frac{0.4}{\sqrt{R}}$ です。



◎止めねじ用溝部・軸端加工部
(ネジ有効長さ+約10mm)
加工のための焼きなましによる
硬度低下の可能性がります。

◎L寸公差・真円度・真直度・
直角度・同軸度・硬度変化
P.147

◎低温黒色クロムメッキの特長
P.162

■ストレートタイプ・片端めねじタイプ

型式	D	L 指定1mm単位	片端めねじ選択 M(並目)				溝寸法		D1	C
			V・G(1mm単位)	K・Q(選択)	M	Pitch				
ストレート両端溝タイプ	6	20~600	3	4	5	5~18	4	5	0.5以下	
SFJQ	8	20~800	3	4	5	5~24	4	5	0.5以下	
SSFJQ	10	20~800	3	4	5	5~30	4	5	0.5以下	
PSFJQ	12	20~1000	4	5	6	5~36	5	6	0.5以下	
PSSFJQ	13	25~1000	4	5	6	5~39	5	6	0.5以下	
ストレート片端溝タイプ	12	25~1000	4	5	6	5~36	5	6	0.5以下	
SFJS	15	25~1000	4	5	6	5~45	5	6	0.5以下	
SSFJS	16	30~1200	4	5	6	5~48	5	6	0.5以下	
PSFJS	18	30~1200	4	5	6	5~54	5	6	0.5以下	
PSSFJS	18	30~1200	4	5	6	5~54	5	6	0.5以下	
片端めねじタイプ	16	30~1200	4	5	6	5~48	5	6	1.0以下	
SFTS	20	30~1200	4	5	6	6~60	6	7	1.0以下	
SSFTS	25	35~1200	4	5	6	6~75	6	7	1.0以下	
PSFTS	25	35~1200	4	5	6	6~75	6	7	1.0以下	
PSSFTS	30	35~1500	6	8	10	6~90	7	28	1.0以下	

◎V+K/2+1≤L/2、G+Q/2+1≤L/2が必要です。◎片端めねじタイプの場合、G≤L-M×2-Q×2が必要です。

◎M×2.5+4≤Lの場合、タップ下穴が貫通することがあります。

■おねじタイプ おねじ・軸径同寸タイプ

型式	D	L	指定1mm単位		選択	溝寸法		(Y) Max.	R	C
			B(おねじタイプ)	B(おねじ・軸径同寸タイプ)		P	G(1mm単位)			
おねじタイプ	*6	25~598	—	—	3 4 5 6	5~18	4	5	600	0.5以下
SFNS	*8	25~798	—	—	3 4 5 6 8	5~24	4	5	7	0.5以下
SSFNS	*10	25~798	—	—	4 5 6 8 10	5~30	4	5	9	0.5以下
PSSFNS	*12	25~998	—	—	5 6 8 10 12	5~36	5	6	11	0.5以下
おねじ・軸径同寸タイプ	13	25~998	—	—	5 6 8 10 12	5~39	5	6	11	0.5以下
SFQS	15	25~998	—	—	5 6 8 10 12	5~45	5	6	13	0.5以下
SSFQS	*16	25~1198	—	—	5 6 8 10 12 16	5~48	5	6	14	0.5以下
PSFQS	18	25~1198	—	—	5 6 8 10 12 16	5~54	5	6	16	0.5以下
PSSFQS	*20	25~1198	—	—	6 8 10 12 16 20	6~60	6	7	18	0.5以下
軸径同寸タイプは *印サイズのみ	25	25~1198	—	—	8 10 12 16 20 24	6~75	6	7	23	1.0以下
	*30	25~1498	—	—	8 10 12 16 20 24 30	6~90	7	28	1500	1.0以下

◎V+K/2+1≤L/2、G+Q/2+1≤L/2が必要です。

Alteration 追加加工
 PSFNS8 - 650 - F10 - B8 - P4 - G18 - Q4 - LKC
 ◎追加加工を選択した場合、止めねじ用溝部の位置関係は2mm以上の間隔が必要です。◎追加加工による硬度低下の可能性がります。◎P.148参照
 ◎複数の追加加工を選択した場合、加工部の位置関係は2mm以上の間隔が必要です。◎P.150

Alterations	L寸法公差変更		スパナ溝追加加工		平面取り追加加工	
	LKC	SC	SC	FC	FC	FC
Spec.	L寸法を公差変更します。 指定方法 LKC ◎L<200→L±0.03 200≤L<500→L±0.05 L≥500→L±0.1 ◎LKC使用の場合、L寸0.1mm単位指定可 ◎片端おねじタイプにD-P≤20の場合は適用不可 ◎片端おねじ・軸径同寸タイプは適用不可		スパナ溝を追加加工します。 指定方法 SC5 ◎SC=指定1mm単位 ◎SC+ℓ1≤ℓ SC≥0 D W ℓ1 D W ℓ1 6 5 16 14 8 7 8 18 16 10 10 8 20 17 12 10 25 22 13 11 30 27 15		平面取りを追加加工します。 指定方法 FC10-E8 ◎FC,E=指定1mm単位 ◎D≤30・FC≤5×D、D≥35・FC≥3×D ◎E=0またはE≥2 D h 6~18 1 20~30 2	
	Code	LKC	SC	FC	FC	FC
¥/1Code	400	400	200	200	200	200

Order 注文例	型式	L	M	F	B	P	V	K	G	Q
	SFJQ16	- 100	-	-	-	-	V10	-	K5	- G10 - Q5
	SSFTS20	- 500	- M10	-	-	-	-	-	-	- G10 - Q7
	PSFNS8	- 650	-	- F10 -	- B8 -	- P4	-	-	-	- G20 - Q4

Delivery 出荷日 3 日日出荷
 ◎注文締切 PM 3:00迄
 ◎注文締切 PM 6:00迄
 ◎P.134
 ◎ストークAは3本以上で1明細行当たり一律2,160円

数量スライド価格 (◎1円未満切り捨て) P.133

数量区分	標準対応				個別対応	
	小口	大口	大口	大口	大口	大口
数量	1~4	5~12	13~19	20~49	50~100	101以上
値引率	基準単価	5%	10%	15%	18%	出荷日・価格 +7日 共に見積り
出荷日	通常	通常	通常	通常	通常	通常

◎表示数量超えはWOSにてご確認ください。

■ストレート両端溝

型式	D	¥基準単価											
		最短L 50	L51 100	L101 150	L151 200	L201 300	L301 400	L401 500	L501 600	L601 800	L801 1000	L1001 1200	L1201 1500
SFJQ	6	1,160	1,240	1,330	1,410	1,630	1,770	1,950	2,130	—	—	—	—
	8	1,160	1,250	1,330	1,420	1,650	1,780	1,990	2,180	2,570	—	—	—
	10	1,170	1,260	1,350	1,440	1,670	1,820	2,020	2,220	2,640	—	—	—
	12・13	1,190	1,300	1,400	1,500	1,750	1,900	2,130	2,350	3,370	3,820	—	—
	15・16	1,200	1,310	1,400	1,510	1,770	1,940	2,160	2,390	3,420	3,890	4,470	—
	18・20	1,210	1,320	1,430	1,540	1,820	2,000	2,240	2,490	3,540	4,030	4,530	—
SSFJQ	6	1,260	1,400	1,550	1,680	2,030	2,260	2,580	2,880	4,060	4,690	5,320	—
	8	1,300	1,470	1,620	1,780	2,180	2,420	2,780	3,140	4,400	5,130	6,550	6,940
	10	1,290	1,430	1,580	1,720	1,950	2,070	2,340	2,610	—	—	—	—
	12・13	1,330	1,500	1,670	1,840	2,100	2,220	2,580	2,960	3,620	—	—	—
	15・16	1,420	1,620	1,840	2,040	2,370	2,520	2,990	3,460	4,500	5,430	—	—
	18・20	1,590	1,860	2,160	2,450	2,970	3,230	3,590	4,080	5,480	6,330	7,710	—
PSFJQ	6	1,640	1,980	2,310	2,630	3,280	3,640	4,060	4,480	5,910	7,240	8,880	—
	8	1,730	2,120	2,490	2,860	3,600	4,000	4,470	4,930	6,590	8,100	9,990	11,240
	10	1,210	1,320	1,420	1,530	1,780	1,940	2,180	2,410	—	—	—	—
	12	1,220	1,320	1,440	1,540	1,810	1,970	2,220	2,470	—	—	—	—
	15	1,230	1,330	1,450	1,560	1,850	2,020	2,260	2,500	3,020	—	—	—
	18	1,250	1,370	1,500	1,620	1,940	2,120	2,400	2,670	3,330	4,480	—	—
PSSFJQ	6	1,260	1,380	1,510	1,640	1,960	2,150	2,430	2,720	4,000	4,580	5,300	—
	8	1,280	1,410	1,540	1,680	2,020	2,220	2,540	2,850	4,150	4,750	5,370	—
	10	1,330	1,520	1,690	1,860	2,300	2,560	2,940	3,320	4,790	5,560	6,360	—
	12	1,380	1,590	1,780	1,980	2,480	2,760	3,210	3,650	5,210	6,110	7,870	8,590
	15	1,420	1,640	1,860	2,060	2,410	2,580	2,660	2,740	—	—	—	—
	18	1,490	1,730	1,970	2,220	2,600	2,790	3,340	3,880	4,840	—	—	—
PSSFJS	6	1,490	1,730	1,970	2,220	2,600	2,790	3,340	3,880	4,840	—	—	—
	8	1,490	1,730	1,970	2,220	2,600	2,790	3,340	3,880	4,840	—	—	—
	10	1,610	1,920	2,220	2,530	3,010	3,230	3,920	4,610	6,150	7,510	—	—
	12	1,610	1,920	2,220	2,530	3,010	3,230	3,920	4,610	6,150	7,510	—	—
	15	1,770	2,150	2,540	2,920	3,640	4,020	4,480	4,960	6,650	8,140	9,570	—
	18	1,860	2,280	2,700	3,130	3,890	4,290	4,810	5,330	7,380	8,830	10,860	—
PSSFQS	6	1,930	2,420	2,910	3,390	4,340	4,850	5,490	6,120	8,200	10,150	12,560	—
	8	2,060	2,640	3,190	3,730	4,820	5,410	6,090	6,780	9,210	11,420	14,200	16,510

■ストレート片端溝

型式	D	¥基準単価											
		最短L 50	L51 100	L101 150	L151 200	L201 300	L301 400	L401 500	L501 600	L601 800	L801 1000	L1001 1200	L1201 1500
SFJS	6	660	740	830	910	1,130	1,270	1,450	1,630	—	—	—	—
	8	660	750	830	920	1,150	1,280	1,490	1,680	2,070	—	—	—
	10	670	760	850	940	1,170	1,320	1,520	1,720	2,140	—	—	—
	12・13	690	800	900	990	1,250	1,400	1,630	1,850	2,870	3,320	—	—
	15・16	700	810	900	1,010	1,270	1,440	1,660	1,890	2,920	3,390	3,970	—
	18・20	710	820	930	1,040	1,320	1,500	1,740	1,990	3,040	3,530	4,030	—
SSFJS	6	760	900	1,050	1,180	1,530	1,760	2,080	2,380	3,560	4,190	4,820	—
	8	800	970	1,120	1,280	1,680	1,920	2,280					

シャフト

六角穴付



◎カタログ規格外品はこちら P.137
 ◎CADデータフォルダ名: 01_Shafits



Type			D公差	材質	硬度	表面処理
めねじタイプ	段付めねじタイプ	おねじタイプ				
SFBT	SFBH	SFBN	g6	SUJ2	高周波焼入 有効硬化層深さ ≧ P.148 SUJ2 58HRC~ SUS440C相当 56HRC~	優質クロムメッキ メッキ硬度HV750~ メッキ厚5μ以上 低温黒色クロムメッキ
SSFBT	SSFH	SSFBN		SUS440C相当		
PSFBT	PSFH	PSFBN		SUJ2		
PSSFBT	PSSFH	PSSFBN		SUS440C相当		
RSFBT	RSFH	RSFBN		SUJ2		
				SUS440C相当		

◎D部面粗度はメッキ品は $\frac{0.4}{\sqrt{R}}$ 、メッキ無し品は $\frac{0.4}{\sqrt{R}}$ です。

めねじタイプ

おねじタイプ

段付めねじタイプ

六角穴寸法

D	b	六角穴深さd
6	2.5	3.5
8	3	4.5
10	4	6
12・13・15	5	7.5
16・18	6	9
20	8	12

めねじタイプ 段付めねじタイプ

型式	Type	D	指定1mm単位		F	P	選択		(Y) Max.	R	C
			L(めねじタイプ)	L(段付めねじタイプ)			M(めねじタイプ)	M(段付めねじタイプ)			
めねじタイプ	段付めねじタイプ	*6	20~300	—	—	3	—	—	—	—	—
SFBT	SFBH	8	20~400	25~400	—	6	3 4 5	3	424	0.3以下	0.5以下
SSFBT	SSFH	10	20~500	25~500	2≤F≤P×4	6~8	3 4 5 6	3 4 5	532		
PSFBT	PSFH	12	20~600	25~600	6~10	4 5 6 8	3 4 5 6	640			
PSSFBT	PSSFH	13	25~650	25~650	6~11	4 5 6 8	3 4 5 6 8	694			
RSFBT	RSFH	15	25~750	25~750	6~13	4 5 6 8 10	3 4 5 6 8 10	802			
(L≤500)	(L≤500)	16	30~800	25~800	6~14	4 5 6 8 10	3 4 5 6 8 10	856			
		18	30~900	25~900	8~16	4 5 6 8 10 12	4 5 6 8 10 12	964			
		20	30~1000	25~1000	8~17	4 5 6 8 10 12	4 5 6 8 10 12	1068			

◎D=6めねじタイプのみ
 ●めねじタイプ ◎M×2.5+4+ℓ≤L ◎M×2.5+4+ℓ×1.5≧Lの場合、タップ下穴が貫通することがあります。
 ●段付めねじタイプ ◎P≧M+3 ◎M×2.5+4+ℓ≤Y ◎M×2.5+4+ℓ×1.5≧Yの場合、タップ下穴が貫通することがあります。

おねじタイプ

型式	Type	D	指定1mm単位		F	B(おねじタイプ)	P 選択		(Y) Max.	R	C
			L	L			P	P			
おねじタイプ		6	25~300	—	—	(P≦6のとき) B≦F-2	3 4 5	330	0.3以下	0.5以下	
SFBN		8	25~400	—	—	(P=8・10のとき) B≦F-3	3 4 5 6	440			
SSFBN		10	25~500	—	—	(P=12・16のとき) B≦F-5	4 5 6 8	550			
PSFBN		12	25~600	—	—	◎B≧Pitch×3	5 6 8 10	660			
PSSFBN		13	25~650	—	—		5 6 8 10 12	715			
RSFBN		15	25~750	—	—		5 6 8 10 12	825			
(L≤500)	(L≤500)	16	25~800	—	—		5 6 8 10 12	880			
		18	25~900	—	—		5 6 8 10 12 16	990			
		20	25~1000	—	—		6 8 10 12 16	1100			

◎D>Pとなります。

Order 注文例

型式 - L - F - B - P - M

SFBH20 - 525 - F25 - B20 - P16 - M8

SFBH20 - 400 - F25 - B20 - P16 - M10

SFBH20 - 500 - F25 - B20 - P16

Delivery 出荷日

◎低温黒色クロムメッキ品以外 3 日日出荷

◎低温黒色クロムメッキ品 8 日日出荷

並目ねじ寸法

M	pitch
3	0.5
4	0.7
5	0.8
6	1.0
8	1.25
10	1.5
12	1.75
16	2.0

Alteration 追加加工

型式 - L - F - B - P (PMC・PMS) - M (MSC) - (LKC...etc.)

SFBH20 - 250 - F40 - B30 - P10

◎追加加工による硬度低下の可能性あります。P.148参照

Alterations	L寸公差変更			めねじ細目ねじ変更			おねじ細目ねじ変更		
	LKC			MSC (細目)			PMC・PMS (細目)		
Code	LKC			MSC			PMC・PMS		
Spec.	L寸法を公差変更します。 [指定方法] LKC ◎L<200→L±0.03 200≤L<500 L≥500→L±0.05 ◎LKC使用の場合、 L寸0.1mm単位指定可 ◎D=P≦2の場合は適用不可			めねじ部を下表の細目ねじに変更します。 [指定方法] MSC14 ◎めねじタイプに適用 D MSC 12・13 8 15・16 8 10 18 8 10 12 20 8 10 12 14 ピッチ 1.0 1.25 1.5			おねじ部を下表の細目ねじに変更します。 (PMC→ベアリングナットの細目ねじピッチに対応) (PMS→シリンドラの細目ねじピッチに対応) [指定方法] PMC17 ◎おねじタイプのみ適用 D PMC PMS 6 3 4 5 6 8 3 4 5 6 10 4 5 6 8 12 5 6 8 10 13 5 6 8 10 12 15 5 6 8 10 12 16 5 6 8 10 12 15 18 5 6 8 10 12 15 17 20 6 8 10 12 15 17 注) 0.05 0.5 0.75 1.0 1.5 1.65 1.5		
¥/1Code	400			300			300		

Price 価格

数量スライド価格 (◎1円未満切り捨て) P.133

数量区分	標準対応				大口	大口	個別対応
	1~4	5~12	13~19	20~49			
数量	5%	10%	15%	18%	101以上	101以上	
割引率	5%	10%	15%	18%	101以上	101以上	
出荷日	通常	通常	通常	通常	通常	通常	

◎軸径30以上、低温黒色クロムメッキ品は51本以上お見積りになります。
 ◎表示数量超えはWOSにてご確認ください。

めねじタイプ

型式	Type	D	Y基準単価									
			最短L 50	L51 100	L101 150	L151 200	L201 300	L301 400	L401 500	L501 600	L601 800	L801 1000
SFBT	6	2,070	2,170	2,280	2,380	2,660	—	—	—	—	—	—
	8	2,070	2,170	2,280	2,380	2,660	2,920	—	—	—	—	—
	10	2,070	2,170	2,280	2,380	2,660	2,920	3,180	—	—	—	—
	12	2,610	2,730	2,840	2,970	3,280	3,580	3,880	4,170	—	—	—
	13	2,610	2,730	2,840	2,970	3,280	3,580	3,880	4,170	5,460	—	—
	15・16	3,120	3,260	3,390	3,510	3,850	4,170	4,490	4,800	6,170	—	—
SSFBT	6	2,470	2,700	2,910	3,130	3,350	—	—	—	—	—	—
	8	2,470	2,700	2,910	3,130	3,350	3,800	—	—	—	—	—
	10	2,470	2,700	2,910	3,130	3,350	3,800	4,330	—	—	—	—
	12	3,270	3,600	3,940	4,280	4,920	5,550	6,020	6,470	—	—	—
	13	3,270	3,600	3,940	4,280	4,920	5,550	6,020	6,470	8,150	—	—
	15・16	3,920	4,280	4,670	5,050	5,730	6,390	6,910	7,420	9,640	—	—
PSFBT	6	2,150	2,290	2,440	2,580	2,960	—	—	—	—	—	—
	8	2,150	2,290	2,440	2,580	2,960	3,320	—	—	—	—	—
	10	2,150	2,290	2,440	2,580	2,960	3,320	3,680	—	—	—	—
	12	2,700	2,850	3,030	3,190	3,610	4,020	4,430	4,840	—	—	—
	13	2,700	2,850	3,030	3,190	3,610	4,020	4,430	4,840	6,690	—	—
	15・16	3,230	3,400	3,570	3,760	4,200	4,630	5,090	5,540	7,420	—	—
PSSFBT	6	2,680	2,990	3,310	3,620	4,130	—	—	—	—	—	—
	8	2,680	2,990	3,310	3,620	4,130	4,630	—	—	—	—	—
	10	2,680	2,990	3,310	3,620	4,130	4,630	5,430	—	—	—	—
	12	3,590	4,090	4,590	5,080	6,020	6,940	7,620	8,310	10,760	—	—
	13	3,590	4,090	4,590	5,080	6,020	6,940	7,620	8,310	10,760	—	—
	15・16	4,270	4,820	5,380	5,930	6,920	7,910	8,660	9,410	12,660	—	—
RSFBT	6	2,850	2,940	3,050	3,140	3,400	—	—	—	—	—	—
	8	2,860	2,950	3,060	3,300	3,560	3,950	—	—	—	—	—
	10	2,860	2,950	3,190	3,300	3,830	4,210	4,590	—	—	—	—
	12	3,360	3,610	3,850	4,110	4,540	5,090	5,640	—	—	—	—
	13	3,360	3,610	3,850	4,110	4,670	5,220	5,770	—	—	—	—
	15	3,570	4,000	4,250	4,620	5,300	6,100	6,900	—	—	—	—
RSFBH	16	3,980	4,250	4,630	4,890	5,730	6,440	7,140	—	—	—	—
	18・20	3,980	4,510	5,030	5,420	6,390	7,370	7,720	—	—	—	—

段付めねじタイプ

型式	Type	D	Y基準単価									
			最短L 50	L51 100	L101 150	L151 200	L201 300	L301 400	L401 500	L501 600	L601 800	L801 1000
SFBH	8	2,740	2,840	2,950	3,060	3,330	3,590	—	—	—	—	—
	10	2,740	2,840	2,950	3,060	3,330	3,590	3,860	—	—	—	—
	12	3,540	3,670	3,780	3,900	4,220	4,520	4,810	5,100	—	—	—
	13	3,540	3,670	3,780	3,900	4,220	4,520	4,810	5,100	6,400	—	—
	15・16	4,240	4,370	4,500	4,630	4,960	5,280	5,600	5,910	7,280	—	—
	18・20	4,240	4,370	4,500	4,630	4,960	5,280	5,600	5,910	7,280	7,920	—
SSFH	8	3,200	3,430	3,640	3,870	4,080	4,530	—	—	—	—	—
	10	3,200	3,430	3,640	3,870	4,080	4,530	5,060	—	—	—	—
	12	4,320	4,660	5,000	5,340	5,970	6,610	7,070	7,520	—	—	—
	13	4,320	4,660	5,000	5,340	5,970	6,610	7,070	7,520	9,200	—	—
	15・16	5,150	5,510	5,900	6,270	6,960	7,620	8,140	8,650	10,870	—	—
	18・20	5,150	5,510	5,900	6,270	6,960	7,620	8,140	8,650	10,870	12,090	—
PSFH	8	2,820	2,960	3,110	3,250	3,630	3,990	—	—	—	—	—
	10	2,820	2,960	3,110	3,250	3,630	3,990	4,350	—	—	—	—
	12	3,640	3,790	3,960	4,130	4,550	4,960	5,370	5,780	—	—	—
	13	3,640	3,790	3,960	4,130	4,550	4,960	5,370	5,780	7,630	—	—
	15・16	4,340	4,510	4,680	4,870	5,310	5,750	6,210	6,650	8,530	—	—
	18・20	4,340	4,510	4,680	4,870	5,310	5,750	6,210	6,650	8,530	9,400	—
PSSFH	8	3,410	3,720	4,040	4,350	4,860						

シャフト

ーめねじ2穴タイプー



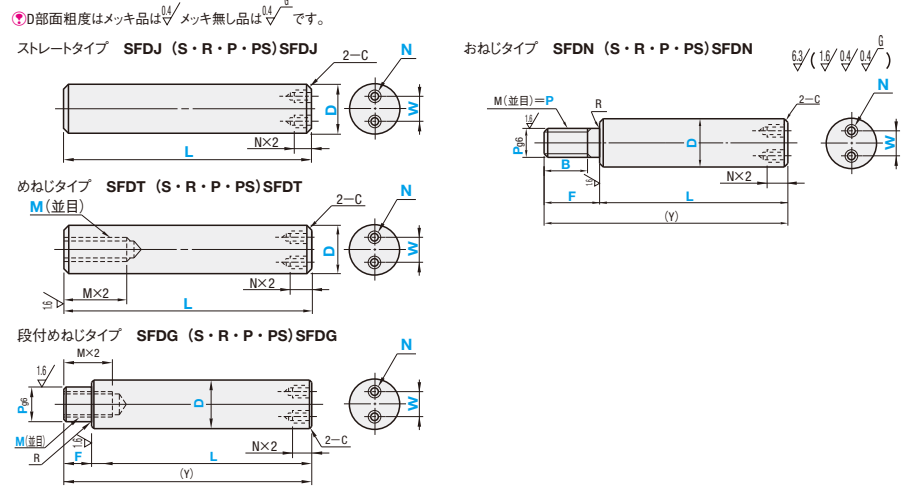
◎カタログ規格外品はこちら **P137**
 ◎CADデータフォルダ名: 01_Shafths



RoHS10

- 軸端加工部(ネジ有効長さ+約10mm)加工のための焼きなましによる硬度低下の可能性がります。
※P148
- L寸公差・真円度・真直度・直角度・同軸度・硬度変化
※P147

Type				D公差	材質	硬度	S表面処理	
ストレートタイプ	めねじタイプ	段付めねじタイプ	おねじタイプ					
SFDJ	SFDT	SFDG	SFDN	g6	SUJ2	高周波焼入 有効硬化層深さ ※P148	硬質クロムメッキ メッキ膜厚HV50~ メッキ厚5μ以上	
SSFJD	SSFDT	SSFJDG	SSFJDN		SUS440C相当	SUJ2		58HRC~
PSFDJ	PSFDT	PSFDG	PSFDN		SUJ2	SUS440C相当		56HRC~



型式	Type	D	指定1mm単位			選択		W	N	(Y) Max.	R	C	
			L(ストレートめねじタイプ)	L(段付めねじタイプ)	F	P	M(めねじタイプ)						M(段付めねじタイプ)
ストレートタイプ	めねじタイプ	15	25~750	25~750	2SF≤Px4	6~13	4 5 6 8 10	D-W-N≥4	4 5 6 8 10 12	802	0.5以下	—	
		16	30~800	25~800		6~14	4 5 6 8 10						856
		18	30~900	25~900		8~16	4 5 6 8 10 12						964
		20	30~1000	25~1000		8~17	4 5 6 8 10 12						1068
		25	35~1200	25~1198		8~22	4 5 6 8 10 12 16						1200
		30	35~1500	25~1498		9~27	6 8 10 12 16 20						1500
		35	35~1500	25~1498		9~32	8 10 12 16 20 24						1500
		40	50~1500	25~1498		11~37	10 12 16 20 24 30						1500
		50	50~1500	25~1498		11~47	12 16 20 24 30						1500
		50	50~1500	25~1498			16 20 24 30						1500

●めねじタイプ ①Mx2.5+4+Nx2.5+4≥Lの場合、適用不可です。 ●段付めねじタイプ ①P≥M+3 ②Mx2.5+4+Nx2.5+4≤Yの場合、適用不可です。

型式	Type	D	指定1mm単位			P		W	N	(Y) Max.	R	C	
			L	F	B(おねじタイプ)	選択	指定1mm単位						
おねじタイプ	SFDN SSFJDN PSFDN	15	25~750	2≤F≤Px5	(P=5・6のとき)	5 6 8 10 12	D-W-N≥4	4 5 6 8 10 12	825	0.3以下	0.5以下	—	
		16	25~800		B≤F-2	5 6 8 10 12							880
		18	25~900		(P=8・10のとき)	5 6 8 10 12 16							990
		*20	25~1000		B≤F-3	6 8 10 12 16							1100
		*25	25~1198		(P≥12のとき)	8 10 12 16 20 24							1200
		*30	25~1498		B≤F-5	8 10 12 16 20 24							1500
		35	25~1498			10 12 16 20 24 30							1500
		40	25~1498			12 16 20 24 30							1500
		50	25~1498			16 20 24 30							1500
		50	25~1498										1500

①D>Pとなります。

Order 注文例: 型式 - L - F - B - P - M - W - N

Delivery 出荷日: 3 日 目 出 荷

並目ねじ寸法: M Pitch 3 0.5, 4 0.7, 5 0.8, 6 1.0, 8 1.25, 10 1.5

並目ねじ寸法: M Pitch 12 1.75, 16 2.0, 20 2.5, 24 3.0, 30 3.5

Alteration 追加加工: 型式 - L - F - B - P(M/MS) - W - N - L(K) (LKC・MSC・PMC・PMS)

①追加加工による硬度低下の可能性がります。 **※P148**参照

Alterations	L寸法公差変更	めねじ細目ねじ変更	おねじ細目ねじ変更
Code	LKC	MSC	PMC・PMS
Spec.	L寸法を公差変更します。 [指定方法] LKC ①L<200→L±0.03 200≤L<500→L±0.05 L≥500→L±0.1 ②LKC使用の場合、Lに0.1mm単位指定可 ③D-P≤2の場合、適用不可	めねじ部を下表の細目ねじに変更します。 [指定方法] MSC14 ①めねじタイプに適用 ②M寸法をMSCに替えて指定してください。 ③M寸法はMSCと同寸法になります。 ④段付めねじタイプは適用不可。	おねじ部を下表の細目ねじに変更します。 (PMC→ベアリングナットの細目ねじピッチに対応) (PMS→シリンダの細目ねじピッチに対応) [指定方法] PMC17 ①おねじタイプのみ適用 ②P寸法をPMC(PMS)に変更して指定してください。 ③P寸法はPMC(PMS)と同寸法になります。
¥/1Code	400	300	300

Price 価格

■数量スライド価格 (①1円未満切り捨て) P133

数量区分	標準対応				大口	個別対応
	1~4	5~12	13~19	20~49		
数量	10%	10%	10%	10%	10%	10%以上
割引率	5%	10%	15%	18%	18%	18%
出荷日	通常				7日	10日以上

①軸径30以上は50本以上お見積りになります。
 ②表示数量超えはWOSにてご確認ください。

■ストレートタイプ

型式	Type	D	¥基準単価											
			最短L	L51	L101	L151	L201	L301	L401	L501	L601	L801	L1001	L1201
SFDJ		15-16	1,820	1,950	2,080	2,210	2,540	2,860	3,180	3,490	4,860	—	—	—
		18-20	1,820	1,950	2,080	2,210	2,540	2,860	3,180	3,490	4,860	5,500	—	—
		25	2,270	2,430	2,610	2,760	3,170	3,590	4,000	4,400	5,930	6,750	7,570	—
		30	2,710	2,910	3,100	3,270	3,740	4,200	4,660	5,130	6,770	7,720	9,560	11,360
		35	3,050	3,290	3,490	3,710	4,260	4,670	5,210	5,740	7,470	8,520	9,590	11,350

■段付めねじタイプ

型式	Type	D	¥基準単価											
			最短L	L51	L101	L151	L201	L301	L401	L501	L601	L801	L1001	L1201
SFDG		15-16	3,460	3,590	3,720	3,850	4,180	4,500	4,820	5,130	6,500	—	—	—
		18-20	3,460	3,590	3,720	3,850	4,180	4,500	4,820	5,130	6,500	7,140	—	—
		25	4,280	4,450	4,630	4,780	5,190	5,610	6,020	6,420	7,950	8,770	9,590	—
		30	4,720	4,930	5,110	5,290	5,760	6,220	6,680	7,150	8,790	9,730	11,580	13,380
		35	6,050	6,290	6,480	6,710	7,260	7,590	8,130	8,660	10,390	11,440	12,510	14,270

■めねじタイプ

型式	Type	D	¥基準単価											
			最短L	L51	L101	L151	L201	L301	L401	L501	L601	L801	L1001	L1201
SFDT		15-16	2,340	2,480	2,610	2,730	3,070	3,390	3,710	4,020	5,390	—	—	—
		18-20	2,340	2,480	2,610	2,730	3,070	3,390	3,710	4,020	5,390	6,030	—	—
		25	2,910	3,250	3,410	3,820	4,080	4,240	4,650	5,060	6,580	7,390	8,210	—
		30	3,470	3,670	3,860	4,030	4,500	4,960	5,430	5,890	7,530	8,480	10,320	12,120
		35	4,010	4,240	4,440	4,660	5,210	5,600	6,140	6,670	8,400	9,450	10,520	12,280

■おねじタイプ

型式	Type	D	¥基準単価											
			最短L	L51	L101	L151	L201	L301	L401	L501	L601	L801	L1001	L1201
SFDN		15-16	2,930	3,070	3,190	3,320	3,650	3,970	4,290	4,610	5,970	—	—	—
		18-20	2,930	3,070	3,190	3,320	3,650	3,970	4,290	4,610	5,970	6,610	—	—
		25	3,610	3,780	3,950	4,110	4,520	4,940	5,350	5,750	7,280	8,100	8,920	—
		30	4,310	4,520	4,700	4,880	5,350	5,810	6,270	6,740	8,380	9,330	11,170	12,970
		35	5,070	5,310	5,500	5,730	6,280	6,640	7,180	7,700	9,430	10,490	11,550	13,320

1 シャフト

シャフト

—止め輪溝付—



◎カタログ規格外品はこちら **P.137**
 ◎CADデータフォルダ名: 01_Shafits



Type			材質	硬度	表面処理	D公差					
D公差g6	D公差h5	D公差f8				D	g6	h5	f8		
SFAR	SFUR	—	SUJ2	高周波焼入 有効硬化層深さ P.148 SUJ2 SUS440C相当 58HRC~ 56HRC~	—	—	3	-0.002 -0.008	0 -0.004	—	
SSFAR	SSFUR	—	SUS440C相当				硬質クロムメッキ メッキ硬度HV750~ メッキ厚5μ以上~	5	-0.004 -0.012	0 -0.005	-0.010 -0.028
PSFAR	PSFUR	—	SUJ2					低温黒色クロムメッキ 硬質クロムメッキ メッキ硬度HV750~ メッキ厚10μ以上~	6	—	—
PSSFAR	PSSFUR	—	SUS440C相当	8	-0.005 -0.014	0 -0.006			-0.013 -0.035		
RSFAR	—	—	SUJ2	12	—	—	-0.016 -0.043				
—	—	PSFGR	S45C相当	—	—	—	—	—	—		
—	—	PSSFGR	SUS304	—	—	—	—	—	—		

◎D部面粗度はメッキ品は $\sqrt{0.4}$ / メッキ無し品は $\sqrt{0.4}$ です。

RoHS 10

- ◎L寸公差・真円度・真直度・直角度・同軸度・硬度変化 **P.147**
- ◎低温黒色クロムメッキの特長 **P.162**
- ◎D公差のタイプはD寸6以上となります。

型式	Type	D	L 指定1mm単位	N	M	許公差		適用止め輪	C
						d	許公差		
(D公差g6) SFAR SSFAR PSFAR PSSFAR RSFAR (L≤500)	SFUR	3	10~400	2	0.5	+0.05 0	2	NETW□2	0.2以下
		4	10~400						
	SSFUR	5	10~400	3	0.7	+0.1 0	4	NETW□4	
		6	20~600						
	PSFUR	8	20~800	3	0.9	+0.09 0	7	NETW□7	
		10	20~800						
	PSSFUR	12	20~1000	4	1.15	+0.14 0	11.5	STW□12	
		13	25~1000						
	RSFUR (L≤500)	15	25~1200	4	1.15	+0.14 0	14.3	STW□15	
		16	30~1200						
(D公差f8) PSFGR (D≥6) PSSFGR (D≥6)	PSFGR	18	30~1200	5	1.35	0	17	STW□18	
		20	30~1200						19
	PSSFGR	25	35~1200	5	1.65	0	23.9	STW□25	
		30	35~1200						28.6

◎E型止め輪はP.2510、O型止め輪はP.2511をご参照ください。

Order 注文例

型式 - L
SFAR20 - 300
SF-SSFAR20 - 300

脱脂洗浄サービス **P.130**

Delivery 出荷日 **3** 日日出荷

注文締切

ストークA早割 翌日出荷 300円/本
ストークA 翌日出荷 800円/本

PM 3:00迄 **P.134**
PM 6:00迄

◎RSFAR **8** 日日出荷

◎ストークA早割は1明細行当たり一律300円
◎ストークAは3本以上で1明細行当たり一律2,160円

Alteration 追加加工

型式 - L(LLC) - (NWC)
SFAR20 - LLC300

Alterations	片端止め輪加工無し	引出し寸法位置変更
	Code	NWC
Spec.	片側の止め輪加工は行いません。 指定方法 NWC	L寸法の引出し位置を止め輪加工の外側へ変更します。 指定方法 LLC300 ◎L寸法をLLCに変更して指定してください。 ◎LLC=指定1mm単位 ◎LLC寸法とL寸法の位置が違います。
¥/1Code	無料	無料

◎追加加工による硬度低下の可能性があります。 **P.148**参照



数量スライド価格 (◎1円未満切り捨て) **P.133**

◎SUJ2 D公差g6 D6~D12

数量区分	標準対応						個別対応
	小口	標準		大口		大口	
数量	1~4	5~12	13~19	20~49	50~100	101~	大口
値引率	基準	5%	10%	15%	18%	お見積り	お見積り
出荷日	通常						+4日

◎低温黒色クロムメッキ品は51本以上お見積りになります。
 ◎表示数量超えはWOSにてご確認ください。
 ◎標準対応大口はストーク対応なし。

◎その他

数量区分	標準対応						個別対応
	小口	標準		大口		大口	
数量	1~4	5~12	13~19	20~49	50~100	101~	大口
値引率	基準	5%	10%	15%	18%	お見積り	お見積り
出荷日	通常						+7日

◎軸径30以上、低温黒色クロムメッキ品は51本以上お見積りになります。
 ◎表示数量超えはWOSにてご確認ください。
 ◎標準対応大口はストーク対応なし。

型式	Type	D	¥基準単価														
			最短L 50	L51 100	L101 150	L151 200	L201 300	L301 400	L401 500	L501 600	L601 800	L801 1000	L1001 1200				
SFAR ◎SFUR	3・4・5	410	610	810	1,020	1,370	1,830	—	—	—	—	—	—	—	—	—	—
	6	500	750	990	1,240	1,230	1,340	1,620	1,930	—	—	—	—	—	—	—	—
	8	540	810	1,070	1,340	1,380	1,560	1,780	1,980	2,640	—	—	—	—	—	—	—
	10	580	870	1,150	1,450	1,480	1,670	1,850	2,020	2,700	—	—	—	—	—	—	—
	12	600	890	1,190	1,470	1,530	1,710	1,910	2,100	3,000	3,380	—	—	—	—	—	—
	13	600	900	1,190	1,490	1,540	1,740	1,950	2,150	3,030	3,450	—	—	—	—	—	—
	15・16	600	910	1,200	1,500	1,560	1,770	1,970	2,170	3,090	3,510	4,210	—	—	—	—	—
	18	660	1,010	1,340	1,680	1,730	1,950	2,170	2,390	3,330	3,770	4,320	—	—	—	—	—
	20	660	1,010	1,340	1,680	1,730	1,950	2,170	2,390	3,330	3,770	4,320	—	—	—	—	—
	25	700	1,080	1,450	1,800	1,910	2,190	2,470	2,740	3,810	4,360	4,990	—	—	—	—	—
30	970	1,500	1,990	2,490	2,570	2,880	3,200	3,510	4,630	5,290	6,010	—	—	—	—	—	
SSFAR ◎SSFUR	3・4・5	480	710	950	1,190	1,610	2,150	—	—	—	—	—	—	—	—	—	—
	6	540	840	1,120	1,390	1,580	1,890	2,360	2,830	—	—	—	—	—	—	—	—
	8	660	980	1,300	1,620	1,870	2,260	2,830	3,380	4,240	—	—	—	—	—	—	—
	10	660	980	1,300	1,620	1,870	2,260	2,910	3,550	4,450	—	—	—	—	—	—	—
	12	750	1,120	1,490	1,860	2,030	2,390	2,960	3,550	4,510	5,890	—	—	—	—	—	—
	13	780	1,180	1,560	1,950	2,110	2,470	3,020	3,550	4,510	5,890	—	—	—	—	—	—
	15・16	920	1,360	1,820	2,270	2,340	2,640	3,200	3,760	4,890	6,060	7,270	—	—	—	—	—
	18・20	1,010	1,570	2,090	2,600	2,670	3,020	3,640	4,260	5,510	6,770	8,020	—	—	—	—	—
	25	1,120	1,730	2,310	2,880	2,930	3,260	3,980	4,680	6,100	7,600	8,980	—	—	—	—	—
	30	1,240	1,900	2,530	3,160	3,220	3,580	4,410	5,210	6,850	8,460	10,100	—	—	—	—	—
PSFAR ◎PSFUR	3・4・5	530	790	1,050	1,320	1,790	2,390	—	—	—	—	—	—	—	—	—	—
	6	670	1,000	1,330	1,670	1,650	1,790	2,240	2,690	—	—	—	—	—	—	—	—
	8	600	910	1,200	1,500	1,670	1,980	2,490	2,980	3,880	—	—	—	—	—	—	—
	10	600	910	1,200	1,500	1,670	1,980	2,480	2,950	3,840	—	—	—	—	—	—	—
	12・13	650	960	1,280	1,600	1,750	2,070	2,570	3,030	3,880	5,070	—	—	—	—	—	—
	15・16	750	1,130	1,510	1,890	1,950	2,200	2,710	3,210	4,190	5,200	6,230	—	—	—	—	—
	18・20	860	1,320	1,770	2,210	2,260	2,540	3,060	3,580	4,730	5,780	6,870	—	—	—	—	—
	25	960	1,460	1,950	2,440	2,500	2,800	3,400	4,000	5,230	6,490	7,880	—	—	—	—	—
	30	1,020	1,580	2,090	2,620	2,720	3,090	3,780	4,470	5,900	7,260	8,640	—	—	—	—	—
	PSSFAR ◎PSSFUR	3・4・5	690	1,050	1,400	1,750	1,900	2,220	—	—	—	—	—	—	—	—	—
6		850	1,260	1,680	2,110	2,380	2,840	3,560	4,270	—	—	—	—	—	—	—	—
8・10		990	1,480	1,970	2,470	2,810	3,410	4,390	5,360	7,160	—	—	—	—	—	—	—
12		1,120	1,680	2,240	2,800	3,060	3,610	4,490	5,360	6,820	8,910	—	—	—	—	—	—
13		1,180	1,760	2,360	2,950	3,200	3,740	4,550	5,360	6,820	8,910	—	—	—	—	—	—
15・16		1,380	2,060	2,750	3,440	3,540	3,980	4,830	5,690	7,400	9,150	10,990	—	—	—	—	—
18・20		1,530	2,370	3,150	3,930	4,050	4,550	5,500	6,440	8,340	10,240	12,130	—	—	—	—	—
25		1,700	2,620	3,480	4,360	4,420	4,920	6,000	7,070	9,230	11,500	13,580	—	—	—	—	—
30		1,860	2,870	3,830	4,780	4,870	5,440	6,680	7,900	10,370	12,830	15,290	—	—	—	—	—
RSFAR		3・4・5	1,140	1,320	1,510	1,710	2,030	2,460	—	—	—	—	—	—	—	—	—
	6	1,230	1,470	1,710	1,940	1,930	2,150	2,420	—	—	—	—	—	—	—	—	—
	8	1,270	1,530	1,890	2,150	2,300	2,580	2,900	—	—	—	—	—	—	—	—	—
	10	1,310	1,700	1,970	2,280	2,480	2,610	2,910	3,180	—	—	—	—	—	—	—	—
	12	1,440	1,830	2,230	2,600	2,880	3,270	3,680	—	—	—	—	—	—	—	—	—
	13	1,440	1,840	2,230	2,730	3,000	3,410	3,840	—	—	—	—	—	—	—	—	—
	15	1,550	1,960	2,450	2,960	3,340	3,870	4,400	—	—	—	—	—	—	—	—	—
	16	1,550	2,060	2,450	3,180	3,570	4,100	4,620	—	—							

シャフト

キー止め



◎カタログ規格外品はこちら P.137
 ◎CADデータフォルダ名: 01_Shafits

RoHS 10

◎低温黒色クロムメッキの特長
 P.162

◎寸公差・真円度・真直度・直角度・同軸度・硬度変化
 P.147

Type			材質	硬度	表面処理
D公差g6	D公差h5	D公差f8			
SFAK	SFUk	—	SUJ2	—	—
SSFAK	SSFUK	—	SUS440C相当	高周波焼入有効硬化層深さ P.148	硬質クロムメッキ メッキ硬度HV750~ メッキ厚5μ以上~
PSFAK	PSFUk	—	SUJ2	SUJ2 58HRC~	—
PSSFAK	PSSFUK	—	SUS440C相当	SUS440C相当 56HRC~	—
RSFAK	—	—	SUJ2	—	低温黒色クロムメッキ
—	—	PSFGK	S45C相当	—	硬質クロムメッキ メッキ硬度HV750~ メッキ厚10μ以上~
—	—	PSSFGK	SUS304	—	—

◎D部面粗度はメッキ品は $\sqrt[0.4]{\frac{L}{D}}$ / メッキ無し品は $\sqrt[0.4]{\frac{L}{D}}$ です。

型式		指定1mm単位			W	H	C
Type	D	L	F	L			
(D公差g6) SFAK SSFAK PSFAK PSSFAK RSFAK (D≤30、L≤500)	6	20~600	5 ≤ F ≤ L/2	3.1	2	0.5以下	
	8	20~800					
	10	20~800					
	12	20~1000					
	13	25~1000					
	15	25~1200					
	16	30~1200					
	18	30~1200					
	20	30~1200					
	25	35~1200					
(D公差f8) PSFGK PSSFGK	30	35~1500	7 ≤ F ≤ L/2	5.1	3	1.0以下	
	35	35~1500					
	40	50~1500					
	50	65~1500					

Order 注文例

型式 - L - F

SFAK16 - 265 - F25

SF-SFAK16 - 265 - F25

脱脂洗浄サービス P.133

Delivery 出荷日

3 日日出荷

ストーク A早割 翌日出荷 300円/1明細行 PM 3:00迄

ストーク A 翌日出荷 800円/1本 PM 6:00迄 P.134

◎ストークA早割は1明細行当たり一律300円

◎ストークAは3本以上で1明細行当たり一律2,160円

RSFAK

8 日日出荷

大口 +7 日日出荷 数量 50~99

◎ストーク対応なし

◎追加工による硬度低下の可能性が有ります。P.148参照

◎複数の追加工を選択の場合、加工部の位置関係は2mm以上の間隔が必要です。P.150

Alterations	L寸法公差変更	スパナ溝追加工																																		
	<p>Code LKC</p> <p>L寸法を公差変更します。</p> <p>指定方法 LKC</p> <p>◎ L < 200 → L ± 0.03</p> <p>200 ≤ L < 500 → L ± 0.05</p> <p>L ≥ 500 → L ± 0.1</p> <p>◎ LKC使用の場合、L寸0.1mm単位指定可</p>	<p>Code SC</p> <p>スパナ溝を追加工します。</p> <p>指定方法 SC5</p> <p>◎ SC = 指定1mm単位</p> <p>◎ SC + ℓ1 ≤ L</p> <p>SC ≥ 0</p> <table border="1" style="width: 100%; border-collapse: collapse;"> <tr> <th>D</th> <th>W</th> <th>ℓ1</th> </tr> <tr><td>6</td><td>5</td><td rowspan="4">8</td></tr> <tr><td>8</td><td>7</td></tr> <tr><td>10</td><td>8</td></tr> <tr><td>12</td><td>10</td></tr> <tr><td>13</td><td>11</td><td rowspan="4">10</td></tr> <tr><td>15</td><td>13</td></tr> <tr><td>16</td><td>14</td></tr> <tr><td>18</td><td>16</td></tr> <tr><td>20</td><td>17</td><td rowspan="4">15</td></tr> <tr><td>25</td><td>22</td></tr> <tr><td>30</td><td>27</td></tr> <tr><td>35</td><td>30</td></tr> <tr><td>40</td><td>36</td><td rowspan="2">20</td></tr> <tr><td>50</td><td>41</td></tr> </table>	D	W	ℓ1	6	5	8	8	7	10	8	12	10	13	11	10	15	13	16	14	18	16	20	17	15	25	22	30	27	35	30	40	36	20	50
D	W	ℓ1																																		
6	5	8																																		
8	7																																			
10	8																																			
12	10																																			
13	11	10																																		
15	13																																			
16	14																																			
18	16																																			
20	17	15																																		
25	22																																			
30	27																																			
35	30																																			
40	36	20																																		
50	41																																			
¥/1Code	400	400																																		

Price 価格

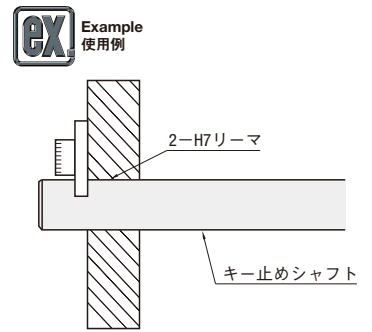
数量スライド価格 (◎1円未満切り捨て) P.133

数量区分	標準対応					大口	個別対応
	1~4	5~12	13~19	20~49	50~100		
数量	10%	15%	15%	15%	15%	15%	101以上
引出率	標準	標準	標準	標準	標準	標準	10%以上
出荷日	標準	標準	標準	標準	標準	標準	10%以上

◎軸径30以上、低温黒色クロムメッキ品は51本以上お見積りになります。
 ◎表示数量超えはWOSにてご確認ください。

型式	D	¥基準単価											
		最短L 50	L51 100	L101 150	L151 200	L201 300	L301 400	L401 500	L501 600	L601 800	L801 1000	L1001 1200	L1201 1500
SFAK ◎SFUK	6	440	660	870	1,100	1,310	1,370	1,540	1,710	—	—	—	—
	8	440	660	870	1,100	1,310	1,370	1,540	1,710	2,290	—	—	—
	10	450	680	900	1,130	1,350	1,420	1,580	1,760	2,340	—	—	—
	12	460	690	930	1,150	1,400	1,470	1,660	1,840	2,680	3,060	—	—
	13	460	690	930	1,160	1,400	1,490	1,670	1,870	2,750	3,120	—	—
	15	490	730	970	1,220	1,490	1,580	1,760	1,960	2,850	3,250	3,910	—
	18	550	830	1,100	1,380	1,620	1,670	1,900	2,120	3,040	3,470	3,920	—
	25	680	1,040	1,400	1,750	2,120	2,230	2,500	2,770	3,780	4,320	4,880	—
	30	790	1,220	1,630	2,030	2,390	2,460	2,780	3,100	4,190	4,860	6,110	7,630
	35	850	1,300	1,740	2,160	2,610	2,750	3,130	3,520	4,770	5,580	6,320	7,900
40	970	1,500	1,990	2,490	3,050	3,250	3,720	4,190	5,630	6,590	7,540	9,420	
50	—	1,740	2,310	2,900	3,600	3,860	4,500	5,140	6,890	8,140	9,390	11,740	
SSFAK ◎SSFUK	6	550	840	1,110	1,390	1,700	1,810	2,300	2,800	—	—	—	—
	8	550	840	1,110	1,390	1,700	1,810	2,300	2,800	3,730	—	—	—
	10	570	860	1,140	1,420	1,750	1,860	2,380	2,880	3,830	—	—	—
	12	610	920	1,220	1,530	1,870	1,990	2,480	2,960	3,960	5,230	—	—
	13	610	920	1,220	1,530	1,870	1,990	2,480	2,960	3,960	5,230	—	—
	15	700	1,060	1,410	1,760	2,060	2,110	2,640	3,160	4,190	5,270	6,320	—
	18	840	1,260	1,670	2,090	2,410	2,460	3,030	3,610	4,770	5,910	7,070	—
	25	880	1,360	1,820	2,270	2,640	2,690	3,350	4,010	5,310	6,620	7,980	—
	30	960	1,490	1,980	2,480	2,860	2,920	3,710	4,500	6,020	7,470	8,970	11,220
	35	1,380	2,120	2,840	3,540	4,090	4,170	5,300	6,440	8,580	10,670	12,820	16,020
40	1,970	3,030	4,040	5,060	5,830	5,950	7,580	9,200	12,270	15,240	18,310	22,900	
50	—	4,330	5,780	7,220	8,330	8,500	10,830	13,150	15,340	19,050	22,890	28,620	
PSFAK ◎PSFUK	6	570	860	1,140	1,420	1,710	1,790	2,010	2,230	—	—	—	—
	8	570	860	1,140	1,420	1,710	1,790	2,010	2,230	2,960	—	—	—
	10	590	880	1,180	1,470	1,760	1,850	2,070	2,300	3,060	—	—	—
	12	600	900	1,200	1,500	1,810	1,910	2,150	2,390	3,500	3,990	—	—
	13	610	910	1,220	1,510	1,840	1,940	2,200	2,450	3,580	4,070	—	—
	15	630	950	1,270	1,580	1,930	2,040	2,300	2,560	3,730	4,230	5,080	—
	18	710	1,080	1,430	1,790	2,120	2,190	2,480	2,750	3,980	4,530	5,090	—
	25	880	1,360	1,820	2,270	2,750	2,920	3,270	3,610	4,930	5,630	6,360	—
	30	1,040	1,580	2,120	2,650	3,110	3,200	3,620	4,030	5,470	6,330	7,970	9,950
	35	1,100	1,690	2,260	2,830	3,400	3,580	4,090	4,580	6,210	7,280	8,240	10,310
40	1,270	1,950	2,600	3,250	3,970	4,220	4,840	5,450	7,340	8,570	9,820	12,280	
50	—	2,270	3,030	3,780	4,690	5,030	5,870	6,690	8,980	10,600	12,240	15,300	
PSSFAK ◎PSSFUK	6	810	1,220	1,620	2,030	2,490	2,660	3,380	4,100	—	—	—	—
	8	810	1,220	1,620	2,030	2,490	2,660	3,380	4,100	5,470	—	—	—
	10	840	1,260	1,670	2,090	2,570	2,740	3,480	4,230	5,640	—	—	—
	12	900	1,350	1,800	2,250	2,750	2,930	3,650	4,350	5,810	7,680	—	—
	15	1,040	1,560	2,070	2,590	3,020	3,100	3,860	4,640	6,170	7,730	9,280	—
	18	1,230	1,840	2,460	3,070	3,540	3,610	4,460	5,300	7,010	8,680	10,400	—
	25	1,300	2,000	2,660	3,330	3,860	3,950	4,920	5,880	7,790	9,730	11,710	—
	30	1,420	2,180	2,910	3,640	4,200	4,280	5,450	6,620	8,830	10,970	13,180	16,470
	35	1,950	3,010	4,010	5,010	5,800	5,900	7,520	9,130	12,170	15,120	18,160	22,710
	40	2,790	4,290	5,720	7,160	8,260	8,420	10,740	13,030	17,380	21,590	25,960	32,450
50	—	6,140	8,180	10,230	11,810	12,040	15,350	18,630	21,730	26,990	32,440	40,550	
RSFAK	6	1,170	1,370	1,570	1,780	1,980	2,140	2,300	—	—	—	—	
	8	1,170	1,370	1,570	1,780	1,980	2,090	2,250	2,520	—	—	—	
	10	1,180	1,390	1,710	1,920	2,350	2,520	2,780	—	—	—	—	
	12	1,190	1,510	1,850	2,160	2,500	2,790	3,180	—	—	—	—	
	13	1,190	1,510	1,850	2,170	2,610	2,920	3,300	—	—	—	—	
	15	1,320	1,660	1,990	2,440	2,920	3,320	3,820	—	—	—	—	
16	1,320	1,660	2,100	2,440	3,130	3,550	4,040	—	—	—	—		
18	1,380	1,860	2,330	2,810	3,470	3,960	4,610	—	—	—	—		
20	1,380	1,970	2,550	3,030	3,800	4,390	4,650	—	—	—	—		
25	1,720	2,500	3,270	4,030	4,770	5,410	6,280	—	—	—	—		
30	2,040	2,990	4,030	4,590	5,730	6,310	7,460	—	—	—	—		

◎D公差h5は上記価格に¥390プラス



シャフト

一片テーパ・片端めねじ/片端段付めねじ/片端おねじ



カタログ規格外品はこちら P.137
CADデータフォルダ名: 01_Shafits

■片端テーパ・片端めねじ



Type		材質	硬度	S表面処理	D公差			D公差		
D公差g6	D公差h5				D	g6	h5	D	g6	h5
SFTF	SFLU	SUJ2	高周波焼入	-	6	-0.004	0	12	-0.006	0
SSFTF	SSFJU	SUS440C相当	有効硬化層深さP.148		8	-0.012	-0.005	13	-0.017	-0.008
PSFTF	PSFLU	SUJ2	SUJ2		10	-0.005	0	15	-0.017	-0.008
PSSFTF	PSSFLU	SUS440C相当	SUS440C相当		18	-0.014	-0.006	20	-0.007	-0.009

①D部面粗度はメッキ品は $\sqrt[3]{\frac{0.4}{L}}$ メッキ無し品は $\sqrt[3]{\frac{0.4}{L}}$ です。

②先端よりJ+10の範囲について、焼きなましのため表面硬度低下します。

③テーパ部に焼き入れ・メッキ層は残っていません。

④全メッキタイプはP.211

⑤寸法差・真円度・真直度・直角度・同軸度・硬度変化 P.147

⑥軸端加工部(ネジ有効長さ+約10mm)加工のための焼きなましによる硬度低下の可能性が有ります。

■片端テーパ・片端段付めねじ



Type		材質	硬度	S表面処理	D公差			D公差		
D公差g6	D公差h5				D	g6	h5	D	g6	h5
SFTG	SFJU	SUJ2	高周波焼入	-	6	-0.004	0	12	-0.006	0
SSFTG	SSFJU	SUS440C相当	有効硬化層深さP.148		8	-0.012	-0.005	13	-0.017	-0.008
PSFTG	PSFJU	SUJ2	SUJ2		10	-0.005	0	15	-0.017	-0.008
PSSFTG	PSSFJU	SUS440C相当	SUS440C相当		18	-0.014	-0.006	20	-0.007	-0.009

①D部面粗度はメッキ品は $\sqrt[3]{\frac{0.4}{L}}$ メッキ無し品は $\sqrt[3]{\frac{0.4}{L}}$ です。

②先端よりJ+10の範囲について、焼きなましのため表面硬度低下します。

③テーパ部に焼き入れ・メッキ層は残っていません。

④全メッキタイプはP.211

⑤寸法差・真円度・真直度・直角度・同軸度・硬度変化 P.147

⑥軸端加工部(ネジ有効長さ+約10mm)加工のための焼きなましによる硬度低下の可能性が有ります。

■片端テーパ・片端おねじ



Type		材質	硬度	S表面処理	D公差			D公差		
D公差g6	D公差h5				D	g6	h5	D	g6	h5
SFTN	SFKU	SUJ2	高周波焼入	-	6	-0.004	0	12	-0.006	0
SSFTN	SSFKU	SUS440C相当	有効硬化層深さP.148		8	-0.012	-0.005	13	-0.017	-0.008
PSFTN	PSFKU	SUJ2	SUJ2		10	-0.005	0	15	-0.017	-0.008
PSSFTN	PSSFKU	SUS440C相当	SUS440C相当		18	-0.014	-0.006	20	-0.007	-0.009

①D部面粗度はメッキ品は $\sqrt[3]{\frac{0.4}{L}}$ メッキ無し品は $\sqrt[3]{\frac{0.4}{L}}$ です。

②先端よりJ+10の範囲について、焼きなましのため表面硬度低下します。

③テーパ部に焼き入れ・メッキ層は残っていません。

④全メッキタイプはP.211

⑤寸法差・真円度・真直度・直角度・同軸度・硬度変化 P.147

⑥軸端加工部(ネジ有効長さ+約10mm)加工のための焼きなましによる硬度低下の可能性が有ります。

■片端テーパ・片端めねじタイプ

型式		指定1mm単位			M(並目) 選択		C
Type	D	L	J				
(D公差g6) SFTF, SSFTF, PSFTF, PSSFTF	6	25~200	5~7	3		0.5以下	
	8	25~200	5~10	3 4 5			
	10	30~200	5~14	3 4 5 6			
	12	40~300	5~18	4 5 6 8			
	13	40~300	5~20	4 5 6 8			
	15	50~300	10~24	4 5 6 8 10			
(D公差h5) SFLU, SSFLU, PSFLU, PSSFLU	16	50~500	10~25	4 5 6 8 10	1.0以下		
	18	60~500	10~28	4 5 6 8 10 12			
	20	60~500	10~32	4 5 6 8 10 12			

■片端テーパ・片端段付めねじタイプ

型式		指定1mm単位			M(並目) 選択		R	C
Type	D	L	F	P	J			
(D公差g6) SFTG, SSFTG, PSFTG, PSSFTG	8	25~198	2≤F≤P×4	6	5~10	3	0.3以下	0.5以下
	10	30~198		6~8	5~14	3 4 5		
	12	40~298		6~10	5~18	3 4 5 6		
	13	40~298		6~11	5~20	3 4 5 6 8		
	15	50~298		6~13	10~24	3 4 5 6 8 10		
	16	50~498		6~14	10~25	3 4 5 6 8 10		
(D公差h5) SFJU, SSFJU, PSFJU, PSSFJU	18	60~498	8~16	10~28	4 5 6 8 10 12	500		
	20	60~498	8~17	10~32	4 5 6 8 10 12			

■片端テーパ・片端おねじタイプ

型式		指定1mm単位			P 選択		指定1mm単位 J	(Y) Max.	R	C
Type	D	L	F	B	J					
(D公差g6) SFTN, SSFTN, PSFTN, PSSFTN	6	25~198	2≤F≤P×5	B≤F-2 (P≤6のとき)	3 4 5 6	5~7	200	0.3以下	0.5以下	
	8	25~198		B≤F-3 (P=8, 10のとき)	3 4 5 6 8	5~10	200			
	10	30~198		B≤F-3	4 5 6 8 10	5~14	200			
	12	40~298		B≤F-5 (P≥12のとき)	5 6 8 10 12	5~18	300			
	13	40~298		B≤F-5	5 6 8 10 12	5~20	300			
	15	50~298		B=0 (ねじなしのとき)	5 6 8 10 12 16	10~24	300			
(D公差h5) SFKU, SSFKU, PSFKU, PSSFKU	16	50~498	8~16	10~25	4 5 6 8 10 12	500				
	18	60~498	8~17	10~28	4 5 6 8 10 12	500				
	20	60~498	8~17	10~32	4 5 6 8 10 12 16 20	500				

①D=Pの場合、B寸法はFで指定ください。但し寸法・F寸法を優先して製作しますので、製品のB寸法はF-(Pitch×2)となります。
②B=0を指定した場合、ねじ加工を行いません。③LはL-J≥20が必要です。④B≧Pitch×3が必要です。

Order 注文例

●片端テーパ・片端めねじタイプ
型式 - L - J - M
SFTF20 - 350 - J15 - M6
●片端テーパ・片端段付めねじタイプ
型式 - L - F - P - J - M
SFTG20 - 350 - F25 - P16 - J10 - M8
●片端テーパ・片端おねじタイプ
型式 - L - F - B - P - J
SFTN20 - 350 - F40 - B30 - P10 - J10

Price 価格

数量区分	標準対応				大口	個別対応
	数量	標準単価	5%	10%		
1~4	5~12	13~19	20~49	50~100	101以上	
通常	5%	10%	15%	18%	出荷日・価格共に見直し	

■片端テーパ・片端めねじタイプ

型式	D	¥基準単価						
		最短L~50	L51~100	L101~150	L151~200	L201~300	L301~400	L401~500
SFTF SFLU	6	610	920	1,220	1,520	2,030	—	—
	8	620	920	1,230	1,530	—	—	—
	10	620	930	1,230	1,550	—	—	—
	12	630	950	1,270	1,580	1,850	—	—
	13	630	950	1,270	1,580	1,870	—	—
	15	900	1,380	1,830	2,280	2,590	—	—
SSFTF SSFJU	6	890	1,330	1,770	2,220	—	—	—
	8	890	1,330	1,770	2,220	—	—	—
	10	890	1,330	1,770	2,220	—	—	—
	12	960	1,450	1,940	2,410	2,870	—	—
	13	960	1,450	1,940	2,410	2,870	—	—
	15	1,130	1,680	2,250	2,810	3,200	—	—
PSFTF PSFLU	6	810	1,210	1,620	2,030	—	—	—
	8	810	1,210	1,620	2,030	—	—	—
	10	820	1,240	1,650	2,060	2,460	—	—
	12	820	1,240	1,650	2,060	2,460	—	—
	13	820	1,240	1,650	2,060	2,460	—	—
	15	960	1,440	1,930	2,400	2,750	—	—
PSSFTF PSSFLU	6	1,310	1,950	2,600	3,270	—	—	—
	8	1,310	1,950	2,600	3,270	—	—	—
	10	1,400	2,120	2,820	3,530	4,200	—	—
	12	1,400	2,120	2,820	3,530	4,200	—	—
	13	1,400	2,120	2,820	3,530	4,200	—	—
	15	1,660	2,480	3,310	4,130	4,680	—	—

①D公差h5は上記価格に¥390プラス。

■片端テーパ・片端段付めねじタイプ

型式	D	¥基準単価						
		最短L~50	L51~100	L101~150	L151~200	L201~300	L301~400	L401~498
SFTG SFJU	8	950	1,440	1,910	2,390	—	—	—
	12	960	1,450	1,940	2,410	2,680	—	—
	13	980	1,460	1,940	2,430	2,700	—	—
	15	1,050	1,570	2,100	2,620	2,890	—	—
	16	1,050	1,570	2,100	2,620	2,890	3,160	3,440
	18	1,580	2,120	2,650	2,950	3,250	3,530	—
SSFTG SSFJU	8	1,120	1,660	2,220	2,780	—	—	—
	12	1,210	1,830	2,430	3,030	3,600	—	—
	13	1,210	1,830	2,430	3,030	3,600	—	—
	15	1,330	2,010	2,660	3,340	3,830	—	—
	16	1,330	2,010	2,660	3,340	3,830	4,330	5,090
	18	2,410	3,230	4,030	4,540	5,040	5,900	—

①D公差h5は上記価格に¥390プラス。

■片端テーパ・片端おねじタイプ

型式	D	¥基準単価						
		最短L~50	L51~100	L101~150	L151~200	L201~300	L301~400	L401~498
SFTN SFKU	8	770	1,150	1,530	1,910	—	—	—
	12	770	1,150	1,530	1,910	—	—	—
	13	770	1,170	1,570	1,940	2,150	—	—
	15	840	1,260	1,680	2,100	2,320	—	—
	16	840	1,260	1,680	2,100	2,320	2,520	2,750
	18	1,270	1,690	2,120	2,370	2,590	2,820	—
SSFTN SSFKU	8	960	1,330	1,770	2,220	—	—	—
	12	960	1,330	1,770	2,220	—	—	—
	13	960	1,330	1,770	2,220	—	—	—
	15	1,070	1,610	2,130	2,660	3,080	—	—
	16	1,070	1,610	2,130	2,660	3,080	3,460	4,080
	18	1,940	2,590	3,230	3,640	4,020	4,720	—

①D公差h5は上記価格に¥390プラス。

Alteration 追加加工

●片端テーパ・片端めねじタイプ
型式 - L - J - M - (LC) - SC
SFTF20 - 350 - J15 - M6 - LC
●片端テーパ・片端段付めねじタイプ
型式 - L - F - P - J - M - (SC)
SFTG20 - 350 - F25 - P16 - J10 - M8 - SC5
●片端テーパ・片端おねじタイプ
型式 - L - F - B - P - J - (SC)
SFTN20 - 350 - F40 - B30 - P10 - J10 - SC5

Alterations	L寸法公差変更	スパナ溝追加加工	先端テーパ角度変更
	Code	LC	SC
Spec.	L寸法を公差変更します。 指定方法 LC ①L<200→L±0.03 200≤L<500 →L±0.05	スパナ溝を追加加工します。 指定方法 SC5 ①SC=指定1mm単位 ②SC+φ1≤L-J SC≥0	先端テーパ角度変更します。 指定方法 AC5 ①指定角度: 5° 10° 20° 25° 30° ②D-Jtan(AC)×2≥2 L-J≥20が必要です。
¥/1Code	400	400	200

①追加加工による硬度低下の可能性が有ります。 P.148参照

シャフト

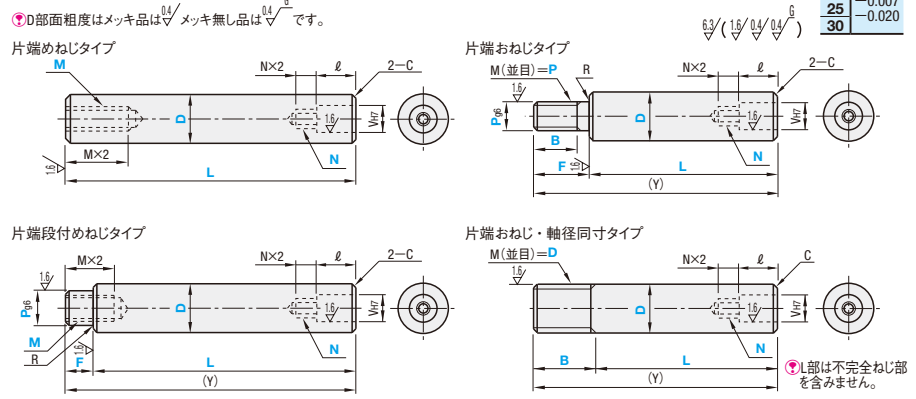
一めねじインロータイプ



◎カタログ規格外品はこちら P.137
 ◎CADデータフォルダ名: 01_Shafths



Type				材質	硬度	表面処理	D公差	
片端めねじ	片端段付めねじ	片端おねじ	片端おねじ軸径同寸				D	g6
SFIT	SFIG	SFIN	SFIQ	SUJ2	高周波焼入	—	12	-0.006 -0.017
SSFIT	SSFIG	SSFIN	SSFIQ	SUS440C相当	有効硬化層深さ	—	13	
PSFIT	PSFIG	PSFIN	PSFIQ	SUJ2	58HRC~	—	15	
PSSFIT	PSSFIG	PSSFIN	PSSFIQ	SUS440C相当	56HRC~	—	16	
						硬質クロムメッキ メッキ厚5μ以上	18	-0.007 -0.020
							20	
							25	
							30	



RoHS 10
 ◎軸端加工部(ネジ有効長さ+約10mm)加工のための焼きなましによる硬度低下の可能性あります。
 ◎寸公差・真円度・真直度・直角度・同軸度・硬度変化 P.147

型式	指定1mm単位	選択		インロー寸法		(Y) Max.	R	C	並目ねじ寸法	
		M並目(めねじタイプ)	M並目(段付めねじタイプ)	N(選択)	V穴径				ℓ穴深サ	M
めねじタイプ	12 25~1000	6~10	4 5 6 8	4 5 6	4	8	9	1000	0.5	4 0.7
SFIT	13 25~1000	6~11	4 5 6 8	4 5 6 8	4 5	8	9	1000	1.0	5 0.8
SSFIT	15 25~1000	6~13	4 5 6 8 10	4 5 6 8 10	4 5	10	11	1000	1.5	6 1.0
PSFIT	16 30~1200	6~14	4 5 6 8 10	4 5 6 8 10	4 5 6	12	13	1200	1.75	8 1.25
段付めねじタイプ	18 30~1200	8~16	4 5 6 8 10 12	4 5 6 8 10 12	4 5 6	12	13	1200	0.3	10 1.5
SFIG	20 30~1200	8~17	4 5 6 8 10 12	4 5 6 8 10 12	5 6 8 10	16	17	1200	1.0	12 1.75
SSFIG	25 35~1200	8~22	4 5 6 8 10 12 16	4 5 6 8 10 12 16	6 8 10 12	20	21	1200	1.0	16 2.0
PSFIG	30 35~1500	9~27	6 8 10 12 16 20 24	6 8 10 12 16 20 24	6 8 10 12	20	21	1500	1.0	20 2.5
										24 3.0
										30 3.5

◎ねじ有効長さを確保するため、L(Y)≧M×2.5+4+ℓ+N×2.5+4が必要です。 ●片端段付めねじタイプ ◎寸法はM+3≦Pが必要です。
 ◎片端おねじタイプ ◎軸径同寸タイプ

型式	指定1mm単位	選択		インロー寸法		(Y) Max.	R	C
		B(おねじタイプ)	B(おねじ・軸径同寸タイプ)	P	N(選択)			
おねじタイプ	*12 25~998	(P≦8のとき) B≦F-2	2≦B≦P×5	5 6 8 10 12	4	8	9	1000
SFIN	*13 25~998	(P=8・10のとき) B≦F-3	◎軸径同寸タイプは寸法を優先しますので、ねじ有効長さはB≧Pitch×3となります。	5 6 8 10 12	4 5	10	11	1000
SSFIN	*15 25~998	(P≧12のとき) B≦F-5	◎B≧Pitch×3	5 6 8 10 12 16	4 5 6	12	13	1000
PSFIN	*16 25~1198			5 6 8 10 12 16	4 5 6	12	13	1200
おねじ・軸径同寸タイプ	*16 25~1198			6 8 10 12 16 20	5 6 8 10	16	17	1200
SFIQ	*20 25~1198			8 10 12 16 20 24	6 8 10 12	20	21	1200
SSFIQ	*20 25~1198			8 10 12 16 20 24 30	6 8 10 12	20	21	1500
PSFIQ	*25 25~1198							
PSSFIQ	*30 25~1498							

◎全長Lは、N×2.5+ℓ≦Lが必要です。
 Price 価格
 数量スライド価格 (◎1円未満切り捨て) P.133
 数量 1~4 5~12 13~19 20~49 50~100 101以上 ◎表示数量を超えてはWOSにてご確認ください。
 価格 標準価格 5% 10% 15% 18% 出荷日・価格 +7日 共にお見積り

型式	Type	D	Y基準単価																																																																																																																																																																																																																																																																																																																																																																																																																																																																																																																																																																																																																																																																																																																																													
			最短L 50	L51 100	L101 150	L151 200	L201 300	L301 400	L401 500	L501 600	L601 800	L801 1000	L1001 1200	L1201 1500																																																																																																																																																																																																																																																																																																																																																																																																																																																																																																																																																																																																																																																																																																																																		
SFIT	12	710	830	960	1090	1280	1460	1650	1840	2000	2180	2360	2540	2720	2900	3080	3260	3440	3620	3800	3980	4160	4340	4520	4700	4880	5060	5240	5420	5600	5780	5960	6140	6320	6500	6680	6860	7040	7220	7400	7580	7760	7940	8120	8300	8480	8660	8840	9020	9200	9380	9560	9740	9920	10100	10280	10460	10640	10820	11000	11180	11360	11540	11720	11900	12080	12260	12440	12620	12800	12980	13160	13340	13520	13700	13880	14060	14240	14420	14600	14780	14960	15140	15320	15500	15680	15860	16040	16220	16400	16580	16760	16940	17120	17300	17480	17660	17840	18020	18200	18380	18560	18740	18920	19100	19280	19460	19640	19820	20000	20180	20360	20540	20720	20900	21080	21260	21440	21620	21800	21980	22160	22340	22520	22700	22880	23060	23240	23420	23600	23780	23960	24140	24320	24500	24680	24860	25040	25220	25400	25580	25760	25940	26120	26300	26480	26660	26840	27020	27200	27380	27560	27740	27920	28100	28280	28460	28640	28820	29000	29180	29360	29540	29720	29900	30080	30260	30440	30620	30800	30980	31160	31340	31520	31700	31880	32060	32240	32420	32600	32780	32960	33140	33320	33500	33680	33860	34040	34220	34400	34580	34760	34940	35120	35300	35480	35660	35840	36020	36200	36380	36560	36740	36920	37100	37280	37460	37640	37820	38000	38180	38360	38540	38720	38900	39080	39260	39440	39620	39800	39980	40160	40340	40520	40700	40880	41060	41240	41420	41600	41780	41960	42140	42320	42500	42680	42860	43040	43220	43400	43580	43760	43940	44120	44300	44480	44660	44840	45020	45200	45380	45560	45740	45920	46100	46280	46460	46640	46820	47000	47180	47360	47540	47720	47900	48080	48260	48440	48620	48800	48980	49160	49340	49520	49700	49880	50060	50240	50420	50600	50780	50960	51140	51320	51500	51680	51860	52040	52220	52400	52580	52760	52940	53120	53300	53480	53660	53840	54020	54200	54380	54560	54740	54920	55100	55280	55460	55640	55820	56000	56180	56360	56540	56720	56900	57080	57260	57440	57620	57800	57980	58160	58340	58520	58700	58880	59060	59240	59420	59600	59780	59960	60140	60320	60500	60680	60860	61040	61220	61400	61580	61760	61940	62120	62300	62480	62660	62840	63020	63200	63380	63560	63740	63920	64100	64280	64460	64640	64820	65000	65180	65360	65540	65720	65900	66080	66260	66440	66620	66800	66980	67160	67340	67520	67700	67880	68060	68240	68420	68600	68780	68960	69140	69320	69500	69680	69860	70040	70220	70400	70580	70760	70940	71120	71300	71480	71660	71840	72020	72200	72380	72560	72740	72920	73100	73280	73460	73640	73820	74000	74180	74360	74540	74720	74900	75080	75260	75440	75620	75800	75980	76160	76340	76520	76700	76880	77060	77240	77420	77600	77780	77960	78140	78320	78500	78680	78860	79040	79220	79400	79580	79760	79940	80120	80300	80480	80660	80840	81020	81200	81380	81560	81740	81920	82100	82280	82460	82640	82820	83000	83180	83360	83540	83720	83900	84080	84260	84440	84620	84800	84980	85160	85340	85520	85700	85880	86060	86240	86420	86600	86780	86960	87140	87320	87500	87680	87860	88040	88220	88400	88580	88760	88940	89120	89300	89480	89660	89840	90020	90200	90380	90560	90740	90920	91100	91280	91460	91640	91820	92000	92180	92360	92540	92720	92900	93080	93260	93440	93620	93800	93980	94160	94340	94520	94700	94880	95060	95240	95420	95600	95780	95960	96140	96320	96500	96680	96860	97040	97220	97400	97580	97760	97940	98120	98300	98480	98660	98840	99020	99200	99380	99560	99740	99920	100100	100280	100460	100640	100820	101000	101180	101360	101540	101720	101900	102080	102260	102440	102620	102800	102980	103160	103340	103520	103700	103880	104060	104240	104420	104600	104780	104960	105140	105320	105500	105680	105860	106040	106220	106400	106580	106760	106940	107120	107300	107480	107660	107840	108020	108200	108380	108560	108740	108920	109100	109280	109460	109640	109820	110000	110180	110360	110540	110720	110900	111080	111260	111440	111620	111800	111980	112160	112340	112520	112700	112880	113060	113240	113420	113600	113780	113960	114140	114320	114500	114680	114860	115040	115220	115400	115580	115760	115940	116120	116300	116480	116660	116840	117020	117200	117380	117560	117740	117920	118100	118280	118460	118640	118820	119000	119180	119360	119540	119720	119900	120080	120260	120440	120620	120800	120980	121160	121340	121520	121700	121880	122060	122240	122420	122600	122780	122960	123140	123320	123500	123680	123860	124040	124220	124400	124580	124760	124940	125120	125300	125480	125660	125840	126020	126200	126380	126560	126740	126920	127100	127280	127460	127640	127820	128000	128180	128360	128540	128720	128900	129080	129260	129440	129620	129800

精密シャフト

一両端めねじ/両端めねじスパナ溝付き



軸端の直角度精度が高く(⊥ 0.03)、高精度を必要とする部分の組み合わせに適しています。

Type	D公差	材質	硬度	表面処理
スパナ溝無し	g6	SUJ2	高周波焼入	—
VFJW		SUS440C相当	有効硬化層深さ P148	
VSFJW		SUJ2	58HRC~	
VPFJW		SUS440C相当	56HRC~	
VPSFJW		SUJ2	低温黒色クロムメッキ	
VRJW		SUJ2	低温黒色クロムメッキ	

ⓍD部面粗度はメッキ品は $\frac{R}{4}$ 、メッキ無し品は $\frac{R}{6}$ です。

Ⓧ軸端加工部(ネジ有効長さ+約10mm)加工のための焼きなましによる硬度低下の可能性があります。 P148

Ⓧ全長硬度保証シャフト P161

ⓍL寸公差・真円度・真直度・直角度・同軸度・硬度変化 P147

Ⓧ低温黒色クロムメッキの特長 P162

型式 Type	D	L 指定1mm単位	M(並目)・N(並目) 選択						スパナ溝寸法			C		
			SC	W	ℓ1	SC	W	ℓ1						
(スパナ溝無し) (D4~D30)	4	25~200	2	—	—	—	—	—	—	—	—	0.2以下		
	5	25~300	2.6 3	—	—	—	—	—	—	—	—			
	6	25~350	3	—	—	—	—	—	—	—	—			
	8	25~350	3 4 5	—	—	—	—	—	—	—	—			
	10	25~400	3 4 5 6	—	—	—	—	—	—	—	—			
	12	25~400	4 5 6 8	—	—	—	—	—	—	—	—			
	13	25~400	4 5 6 8	—	—	—	—	—	—	—	—			
	15	25~400	4 5 6 8 10	—	—	—	—	—	—	—	—			
	16	25~400	4 5 6 8 10	—	—	—	—	—	—	—	—			
	18	25~400	4 5 6 8 10 12	—	—	—	—	—	—	—	—			
	20	30~500	4 5 6 8 10 12	—	—	—	—	—	—	—	—			
	25	30~500	4 5 6 8 10 12 16	—	—	—	—	—	—	—	—			
	30	30~500	6 8 10 12 16 20	—	—	—	—	—	—	—	—			
	(スパナ溝付き) (D6~30)	4	25~200	2	—	—	—	—	—	—	—		—	0.5以下
		5	25~300	2.6 3	—	—	—	—	—	—	—		—	
		6	25~350	3	—	—	—	—	—	—	—		—	
8		25~350	3 4 5	—	—	—	—	—	—	—	—			
10		25~400	3 4 5 6	—	—	—	—	—	—	—	—			
12		25~400	4 5 6 8	—	—	—	—	—	—	—	—			
13		25~400	4 5 6 8	—	—	—	—	—	—	—	—			
15		25~400	4 5 6 8 10	—	—	—	—	—	—	—	—			
16		25~400	4 5 6 8 10	—	—	—	—	—	—	—	—			
18		25~400	4 5 6 8 10 12	—	—	—	—	—	—	—	—			
20		30~500	4 5 6 8 10 12	—	—	—	—	—	—	—	—			
25		30~500	4 5 6 8 10 12 16	—	—	—	—	—	—	—	—			
30		30~500	6 8 10 12 16 20	—	—	—	—	—	—	—	—			

Ⓧ全長LはM×2+N×2≦Lが必要です。ⓍM×2.5+4+N×2.5+4≧Lの場合、タップ下穴が貫通及び小さいタップの有効長が短くなります。

Order 注文例

型式 - L - M - N - SC

VFJW20 - 100 - M8 - N8 - SC10

VFJZ20 - 100 - M8 - N8 - SC10

Delivery 出荷日

●右記以外 ●VRJW・VRJZ

3 日日出荷 5 日日出荷

Alteration 追加加工

型式 - L - M(MSC・MD) - N(NSC・ND) - SC - (LKC...etc.)

VFJW20 - 100 - M8 - N8 - SC10 - LKC

VFJZ20 - 100 - M8 - N8 - SC10 - FC10-A8

Alterations	Code	Spec.	¥/1Code
	LKC	L寸公差変更 [指定方法] LKC [適用条件] L寸200まで適用 LKC使用時、L寸単位0.1mm指定可 ⓍL≦200 →L±0.03	400
	FC	1箇所平面取り追加 [指定方法] FC10-A8 FC.A=指定1mm単位 ⓍFC≦5×D ⓍE=0またはA≧2 ⓍWFCとの併用不可	200
	WFC	2箇所平面取り追加 [指定方法] WFC8-A8-E2 WFC.A.E=指定1mm単位 ⓍWFC≦5×D ⓍA(E)=0またはA(E)≧2 Ⓧ同一平面上での加工不可、FCとの併用不可	400

Alterations	Code	Spec.	¥/1Code
	SX	2箇所目のスパナ溝追加 [指定方法] SX15 [適用条件] D=6以上適用 SX=指定1mm単位 ⓍSC+SX+ℓ1×2<L ⓍSX≧0 Ⓧ同一平面上での加工不可	400
	MSC/NSC	めねじ細目ねじに変更 [指定方法] MSC14 (MをMSCに変更) NSC14 (NをNSCに変更) [適用条件] D=12以上適用	300
	MD/ND	めねじ部の有効長をM(N)×3に変更します。 [指定方法] MD6/ND6 (MをMD・NをNDに変更) [適用条件] D=10~30且つ、M(N)=6~20適用 Ⓧ片端めねじ: MD×3.5+4≦L Ⓧ両端めねじ: MD×3.5+4+ND×3.5+4≦L	MD 200 ND 200

Ⓧ概要案内のある追加加工詳細については、追加加工概要を参照ください。 P149

Ⓧ複数の追加加工を選択の場合、加工部の位置関係は2mm以上の間隔が必要です。 P150

Ⓧ追加加工による硬度低下の可能性が有ります。 P148参照

Price 価格

数量スライド価格 (Ⓧ1円未満切り捨て) P133

●SUJ2 SUS440C相当 D6~D12・D16・D20

数量区分	標準対応						個別対応 大口
	小口	標準	標準	標準	標準	標準	
数量	1~4	5~12	13~19	20~50	51~100	101~	101~
値引率	基準単価	5%	10%	15%	18%	お見積り	お見積り
出荷日	通常						+4日

Ⓧ表示数量超えはWOSにてご確認ください。
Ⓧ標準対応大口はストック対応なし。

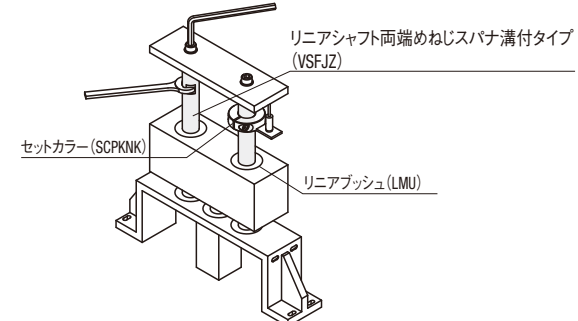
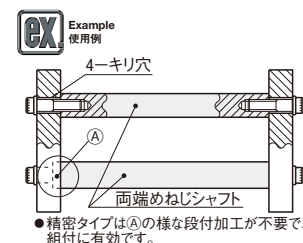
●カタログ規格外品はこちら P137 ●CADデータフォルダ名: 01_Shafits

●その他

数量区分	標準対応						個別対応 大口
	小口	標準	標準	標準	標準	標準	
数量	1~4	5~12	13~19	20~50	51~	51~	51~
値引率	基準単価	5%	10%	15%	お見積り	お見積り	お見積り
出荷日	通常						お見積り

Ⓧ表示数量超えはWOSにてご確認ください。

型式 Type	D	¥基準単価					
		最短L 50	L51 100	L101 200	L201 300	L301 450	L451 500
VFJW	4	1,570	1,850	2,410	—	—	—
	5	1,570	1,850	2,410	2,970	—	—
	6	1,280	1,460	1,820	2,190	2,560	—
	8	1,020	1,230	1,650	2,070	2,420	—
	10	1,020	1,240	1,680	2,110	2,560	—
	12	1,100	1,400	1,980	2,560	3,160	—
	13	1,120	1,430	2,030	2,640	3,280	—
	15・16	1,130	1,440	2,050	2,680	3,340	—
	18	1,150	1,480	2,140	2,800	3,500	—
	20	1,550	1,880	2,540	3,190	3,880	4,310
	25	1,620	2,010	2,810	3,600	4,430	4,920
	30	1,700	2,180	3,160	4,150	5,350	5,940
VSFJW	4	1,830	2,330	3,320	—	—	—
	5	1,830	2,330	3,320	4,080	—	—
	6	1,690	2,080	2,880	3,660	4,270	—
	8	1,350	1,820	2,750	3,690	4,310	—
	10	1,370	1,860	2,820	3,790	5,180	—
	12	1,550	2,190	3,490	4,790	6,660	—
	13	1,560	2,210	3,520	4,840	6,740	—
	15・16	1,640	2,370	3,830	5,280	7,400	—
	18	1,900	2,750	4,430	6,110	8,560	—
	20	1,900	2,750	4,430	6,110	8,560	9,510
	25	1,940	2,820	4,540	6,270	8,770	9,740
	30	2,090	3,030	4,890	6,750	9,440	10,490
VPFJW	4	2,200	2,590	3,380	—	—	—
	5	2,200	2,590	3,380	4,150	—	—
	6	1,980	2,250	2,810	3,380	3,940	—
	8	1,440	1,730	2,310	2,910	3,400	—
	10	1,440	1,740	2,350	2,970	3,590	—
	12	1,550	1,970	2,770	3,590	4,430	—
	13	1,580	2,000	2,850	3,700	4,600	—
	15・16	1,590	2,010	2,880	3,750	4,670	—
	18	1,640	2,100	3,040	4,520	5,490	—
	20	1,710	2,630	3,560	4,470	5,430	6,030
	25	2,270	2,830	3,940	5,040	6,200	6,890
	30	2,380	3,050	4,430	5,820	7,490	8,320
VPSFJW	4	2,550	3,250	4,640	—	—	—
	5	2,530	3,220	4,600	5,650	—	—
	6	2,390	2,950	4,070	5,180	6,040	—
	8	1,900	2,550	3,850	5,160	6,020	—
	10	1,930	2,600	3,950	5,300	7,260	—
	12	2,170	3,070	4,890	6,710	9,320	—
	13	2,180	3,100	4,930	6,780	9,430	—
	15・16	2,290	3,320	5,360	7,400	10,360	—
	18	2,540	3,680	5,940	8,200	11,460	—
	20	2,550	3,690	5,950	8,210	11,500	12,780
	25	2,800	4,060	6,560	9,050	12,660	14,070
	30	2,910	4,210	6,790	9,360	13,090	14,540
VRJW	4	1,880	2,160	2,730	—	—	—
	5	1,880	2,160	2,730	3,290	—	—
	6	1,720	1,920	2,320	2,730	3,190	—
	8	1,420	1,630	2,040	2,570	3,000	—
	10	1,420	1,640	2,070	2,610	3,250	—
	12	1,500	1,800	2,570	3,350	4,150	—
	13	1,530	1,840	2,650	3,460	4,310	—
	15・16	1,640	1,950	3,070	4,200	5,260	—
	18	1,660	1,990	3,160	4,320	5,430	—
	20	2,240	2,570	3,730	4,880	5,950	6,610
	25	2,530	3,030	4,430	6,030	7,670	8,520
	30	2,810	3,700	5,390	7,690	9,900	11,000



精密シャフト

一片端めねじ/片端めねじスパナ溝付き



軸端の直角度精度が高く(⊥ 0.03)、高精度を必要とする部分の組み合わせに適しています。

Type		D公差	材質	硬度	表面処理
スパナ溝無し	スパナ溝付き				
VFJT	VFJC	g6	SUJ2	高周波焼入 有効硬化層深さ ≧ P.148	—
VSFJT	VSFJC		SUS440C相当		
VPFJT	VPFJC		SUJ2		
VPSFJT	VPSFJC		SUS440C相当		
VRJT	VRJC		SUJ2		
			SUS440C相当		

Ⓜ部面粗度はメッキ品は $\sqrt{0.4}$ 、メッキ無し品は $\sqrt{0.6}$ です。

RoHS10

- Ⓜスパナ溝加工・軸端加工部(ネジ有効長さ+約10mm)加工のための焼きなましによる硬度低下の可能性あります。 ≧ P.148
- Ⓜ寸公差・真円度・真直度・直角度・同軸度・硬度変化 ≧ P.147
- Ⓜ軸端面にセンター穴が付く場合があります。
- Ⓜ低温黒色クロムメッキの特長 ≧ P.162

型式 Type	D	L 指定1mm単位	M(並目) 選択	スパナ溝寸法			C
				SC	W	ℓ ₁	
(スパナ溝無し) (D4~D30) VFJT VSFJT VPFJT VPSFJT VRJT	4	25~200	2	—	—	—	0.2以下
	5	25~300	2.6 3	—	—	—	
	6	20~350	3	—	—	—	
	8	20~350	3 4 5	—	—	—	
	10	20~400	3 4 5 6	—	—	—	
	12	20~400	4 5 6 8	—	—	—	
	13	20~400	4 5 6 8	—	—	—	
	15	20~400	4 5 6 8 10	—	—	—	
	16	20~400	4 5 6 8 10	—	—	—	
	18	20~400	4 5 6 8 10 12	—	—	—	
	20	25~500	4 5 6 8 10 12	—	—	—	
	25	25~500	4 5 6 8 10 12 16	—	—	—	
30	25~500	6 8 10 12 16 20	—	—	—		

SC=指定1mm単位
ⓂSC+ℓ₁ ≤ L
ⓂSC ≥ 0
Ⓜスパナ溝詳細 ≧ P.148

Ⓜ全長はM×2.5+4 ≤ Lの場合、タップ下穴が貫通することがあります。

Order 注文例

型式 - L - M - SC
VFJT20 - 100 - M8 - SC10
VFJC20 - 100 - M8 - SC10

Delivery 出荷日

●右記以外 ●VRJT・VRJC
3 日目出荷 5 日目出荷

Alteration 追加加工

型式 - L - M(MSC-MD) - SC - (LKC...etc.)
VFJC20 - 100 - M8 - SC10 - LKC
VFJT20 - 100 - M8 - SC10 - FC10-E8

Alterations	Code	Spec.	¥/1Code	Alterations	Code	Spec.	¥/1Code
	LKC	L寸公差変更 [指定方法] LKC [適用条件] L寸200まで適用 LKC使用時、L寸単位0.1mm指定可 ⓂL ≤ 200 ...L ± 0.03	400		SX	2箇所目のスパナ溝追加 [指定方法] SX15 [適用条件] D=6以上適用 SX=指定1mm単位 ⓂSC+SX+ℓ ₁ < 2L ⓂSX ≥ 0 Ⓜ同一平面上での加工不可	400
	FC	1箇所平面取り追加 [指定方法] FC10-E8 FC,E=指定1mm単位 ⓂFC ≤ 5×D ⓂE=0またはA ≥ 2 ⓂWFCとの併用不可	200		MSC	めねじ細目ねじに変更 [指定方法] MSC14 (MをMSCに変更) NSC14 (NをMSCに変更) [適用条件] D=12以上適用	300
	WFC	2箇所平面取り追加 [指定方法] WFC8-A8-E2 WFC,A,E=指定1mm単位 ⓂWFC ≤ 5×D ⓂA(E)=0またはA(E) ≥ 2 Ⓜ同一平面上での加工不可、FCとの併用不可	400		MD	めねじ部の有効長をM×3に変更します。 [指定方法] MD6(MをMDに変更) [適用条件] D=10~30且つ、M=6~20適用 Ⓜ片端めねじ: MD×3.5+4 ≤ L	200

Ⓜ概要案内のある追加加工詳細については、追加加工概要を参照ください。 ≧ P.149

Ⓜ複数の追加加工を選択の場合、加工部の位置関係は2mm以上の間隔が必要です。

Ⓜ追加加工を選択の場合、スパナ溝・キリ穴部の位置関係は2mm以上の間隔が必要です。

Ⓜ追加加工による硬度低下の可能性あります。 ≧ P.148参照

Price 価格

数量スライド価格 (Ⓜ1円未満切り捨て) P.133

●SUJ2 SUS440C相当 D6~D12・D16・D20

数量区分	標準対応					個別対応
	小口	大口	大口	大口	大口	
数量	1~4	5~12	13~19	20~50	51~100	101~
値引率	基準値	5%	10%	15%	18%	お見積り
出荷日	通常					+4日

Ⓜ表示数量超えはWOSにてご確認ください。
Ⓜ標準対応大口はストック対応なし。

Ⓜカタログ規格外品はこちら ≧ P.137 ⓂCADデータフォルダ名: 01_Shafits

●その他

数量区分	標準対応					個別対応
	小口	大口	大口	大口	大口	
数量	1~4	5~12	13~19	20~50	51~	
値引率	基準値	5%	10%	15%	10%	お見積り
出荷日	通常					お見積り

Ⓜ表示数量超えはWOSにてご確認ください。
Ⓜ表示数量超えはWOSにてご確認ください。

型式 Type	D	¥基準単価					
		最短L 50	L51 100	L101 200	L201 300	L301 450	L451 500
VFJT	4	1,140	1,430	1,980	—	—	—
	5	1,040	1,290	1,800	2,310	—	—
	6	970	1,160	1,540	1,930	2,250	—
	8	760	970	1,390	1,810	2,110	—
	10	770	990	1,410	1,850	2,310	—
	12	810	1,090	1,640	2,200	2,800	—
	13	860	1,160	1,770	2,370	3,030	—
	15・16	870	1,170	1,800	2,410	3,080	—
	18	890	1,210	1,880	2,530	3,250	—
	20	1,150	1,480	2,140	2,800	3,500	3,890
	25	1,220	1,620	2,410	3,200	4,050	4,500
	30	1,310	1,800	2,780	3,770	4,970	5,520
VSFJT	4	1,400	1,900	2,900	—	—	—
	5	1,400	1,900	2,900	3,710	—	—
	6	1,270	1,670	2,450	3,230	3,770	—
	8	1,070	1,540	2,470	3,400	3,970	—
	10	1,080	1,570	2,540	3,500	4,910	—
	12	1,270	1,920	3,210	4,500	6,380	—
	13	1,290	1,950	3,270	4,590	6,510	—
	15・16	1,360	2,010	3,550	5,000	7,110	—
	18	1,460	2,020	3,180	4,320	5,990	—
	20	1,470	2,040	3,190	4,340	6,000	6,670
	25	1,560	2,210	3,530	4,840	6,750	7,500
	30	1,650	2,390	3,870	5,340	7,480	8,310
VPFJT	4	1,600	2,000	2,780	—	—	—
	5	1,450	1,810	2,520	3,240	—	—
	6	1,420	1,700	2,250	2,830	3,300	—
	8	1,060	1,350	1,950	2,530	2,950	—
	10	1,070	1,380	1,980	2,590	3,240	—
	12	1,180	1,590	2,390	3,210	4,080	—
	13	1,200	1,630	2,480	3,320	4,250	—
	15・16	1,210	1,650	2,520	3,380	4,320	—
	18	1,250	1,710	2,930	3,830	4,800	—
	20	1,590	2,030	2,940	3,840	4,810	5,340
	25	1,720	2,270	3,380	4,490	5,680	6,310
	30	1,840	2,520	3,890	5,270	6,960	7,730
VPSFJT	4	1,960	2,660	4,060	—	—	—
	5	1,960	2,660	4,060	5,190	—	—
	6	1,790	2,340	3,430	4,530	5,290	—
	8	1,510	2,150	3,460	4,770	5,570	—
	10	1,520	2,200	3,560	4,910	6,870	—
	12	1,790	2,690	4,220	6,000	8,590	—
	13	1,820	2,740	4,340	6,150	8,810	—
	15・16	1,910	2,850	4,700	6,680	9,590	—
	18	2,050	2,860	5,220	7,490	10,820	—
	20	2,060	2,870	5,230	7,500	10,830	12,030
	25	2,180	3,100	5,590	7,980	11,480	12,760
	30	2,330	3,380	6,010	8,570	12,290	13,660
VRJT	4	1,450	1,740	2,300	—	—	—
	5	1,310	1,560	2,070	2,580	—	—
	6	1,310	1,510	1,910	2,320	2,710	—
	8	1,150	1,360	1,790	2,300	2,680	—
	10	1,180	1,400	1,830	2,370	3,040	—
	12	1,240	1,530	2,300	3,080	3,910	—
	13	1,260	1,570	2,380	3,190	4,060	—
	15・16	1,370	1,680	2,810	3,930	5,010	—
	18	1,380	1,710	2,870	4,010	5,130	—
	20	1,850	2,170	3,330	4,480	5,580	6,200
	25	2,130	2,630	4,030	5,630	7,290	8,100
	30	2,420	3,310	5,000	7,300	9,520	10,580

型式 Type	D	¥基準単価						
		最短L 50	L51 100	L101 200	L201 300	L301 450	L451 500	
VFJC	6	1,410	1,610	2,000	2,410	2,810	—	
	8	1,150	1,360	1,790	2,200	2,570	—	
	10	1,160	1,380	1,810	2,240	2,710	—	
	12	1,240	1,530	2,100	2,690	3,310	—	
	13	1,250	1,560	2,160	2,770	3,430	—	
	15・16	1,260	1,570	2,190	2,810	3,480	—	
	18	1,300	1,630	2,300	2,960	3,690	—	
	20	1,410	1,710	2,310	2,970	3,700	4,110	
	25	1,620	2,010	2,810	3,600	4,450	4,940	
	30	1,710	2,190	3,170	4,160	5,370	5,970	
	VSFJC	6	1,670	2,060	2,850	3,630	4,240	—
		8	1,470	1,940	2,870	3,800	4,430	—
10		1,500	1,990	2,970	3,940	5,360	—	
12		1,670	2,310	3,610	4,900	6,780	—	
13		1,680	2,330	3,640	4,950	6,850	—	
15・16		1,760	2,400	3,950	5,400	7,510	—	
18		1,860	2,400	3,580	4,730	6,390	—	
20		1,870	2,440	3,590	4,740	6,400	7,110	
25		1,920	2,560	3,850	5,130	7,000	7,780	
30		2,040	2,790	4,260	5,740	7,880	8,760	
VPFJC		6	1,980	2,250	2,810	3,380	3,940	—
		8	1,620	1,910	2,500	3,080	3,590	—
	10	1,630	1,940	2,530	3,140	3,800	—	
	12	1,760	2,170	2,980	3,810	4,690	—	
	13	1,760	2,180	3,030	3,880	4,810	—	
	15・16	1,770	2,200	3,070	3,940	4,880	—	
	18	1,810	2,270	3,550	4,460	5,450	—	
	20	2,170	2,630	3,560	4,470	5,460	6,070	
	25	2,270	2,830	3,940	5,040	6,230	6,920	
	30	2,420	3,110	4,490	5,890	7,600	8,440	
	VPSFJC	6	2,340	2,900	3,980	5,080	5,930	—
		8	2,060	2,710	4,010	5,320	6,210	—
10		2,070	2,760	4,110	5,460	7,420	—	
12		2,340	3,240	4,780	6,560	9,140	—	
13		2,370	3,290	4,890	6,700	9,360	—	
15・16		2,460	3,400	5,250	7,230	10,140	—	
18		2,610	3,410	5,780	8,040	11,370	—	
20		2,620	3,420	5,790	8,050	11,380	12,640	
25		2,740	3,660	6,140	8,540	12,030	13,370	
30		2,870	3,910	6,510	9,040	12,730	14,140	
VRJC		6	1,710	1,910	2,300	2,710	3,160	—
		8	1,560	1,770	2,200	2,720	3,170	—
	10	1,560	1,780	2,200	2,740	3,400	—	
	12	1,650	1,940	2,720	3,510	4,340	—	
	13	1,650	1,960	2,760	3,560	4,420	—	
	15・16	1,720	2,020	3,120	4,200	5,250	—	
18	1,800	2,130	3,300	4,460	5,590	—		
20	2,260	2,590	3,760	4,920	6,030	6,700		
25	2,460	2,940	4,300	5,850	7,460	8,290		
30	2,800	3,680	5,350	7,630	9,830	10,920		

Example 使用例

●精密タイプは(A)の様な段付加工が不要で、組付に有効です。

リニアシャフト片端めねじスパナ溝付タイプ (VSFJC)

セットカラー(SCPKNK)

リニアブッシュ(LMU)

精密シャフト

一両端段付めねじ/両端段付めねじスパナ溝付き



●カタログ規格外品はこちら P.137
●CADデータフォルダ名: 01_Shafits

●軸端の直角度精度が高く(⊥ 0.03)、高精度を必要とする部分の組み合わせに適しています。

Type	D公差	材質	硬度	表面処理
スプナ溝無し	g6	SUJ2	高周波焼入 有効硬化層深さ P.148	—
VFAH		SUS440C相当		
VFAH		SUJ2		
VFAH		SUS440C相当		
VFAH		SUJ2		
VFAH		SUS440C相当		
スプナ溝付き	g6	SUJ2	高周波焼入 有効硬化層深さ P.148	硬質クロムメッキ メッキ硬度HV750~ メッキ厚5μ以上
VFAH		SUS440C相当		
VFAH		SUJ2		
VFAH		SUS440C相当		
VFAH		SUJ2		
VFAH		SUS440C相当		

●D部表面粗度はメッキ品は $\sqrt{0.4}$ 、メッキ無し品は $\sqrt{0.6}$ です。

●軸端加工部(ネジ有効長さ+約10mm)加工のための焼きなましによる硬度低下の可能性が有ります。 P.148
●全長硬度保証シャフト P.161
●寸公差・真円度・真直度・直角度・同軸度・硬度変化 P.147
●低温黒色クロムメッキの特長 P.162



●数量スライド価格 (●1円未満切り捨て) P.133
●SUJ2 SUS440C相当 D8~D12・D16・D20

数量区分	標準対応				個別対応	
	小口	小口	大口	大口	大口	大口
数量	1~4	5~12	13~19	20~50	51~100	101~
値引率	基準準価	5%	10%	15%	18%	お見積り
出荷日	通常				+4日	お見積り

●表示数量超えはWOSにてご確認ください。
●標準対応大口はストック対応なし。

●その他

数量区分	標準対応				個別対応	
	小口	小口	大口	大口	大口	大口
数量	1~4	5~12	13~19	20~50	51~	51~
値引率	基準準価	5%	10%	15%	20%	お見積り
出荷日	通常				+4日	お見積り

●表示数量超えはWOSにてご確認ください。

型式	D	指定1mm単位		M(並目)選択		スプナ溝寸法			(Y) Max.	C
		F	T	W	ℓ1	SC	W	ℓ1		
VFAH VFAH VFAH VFAH VFAH VFAH VFAH VFAH VFAH VFAH VFAH VFAH	8	25~296	6	3	7	8	300	0.5以下	450	0.5以下
	10	25~346	6~8	3 4 5	8	8	350			
	12	25~346	6~10	3 4 5 6	10	10	350			
	13	25~346	6~11	3 4 5 6 8	11	11	350			
	15	25~346	6~13	3 4 5 6 8 10	13	13	350			
	16	25~346	6~14	3 4 5 6 8 10	14	14	350			
	18	25~346	8~16	4 5 6 8 10 12	16	16	350			
	20	25~446	8~17	4 5 6 8 10 12	17	17	450			
	25	25~446	8~22	4 5 6 8 10 12 16	22	22	450			
	30	25~446	9~27	5 6 8 10 12 16 20 24	27	27	450			

●P寸法はM+3≦Pが必要。 ●(Y)寸法はM×4≦(Y)が必要。タップ下穴が貫通及び小さいタップの有効長さが短くなります。

Order 注文例: 型式 - L - F - P - M - T - SC

Delivery 出荷日: 5 日日出荷

Alteration 追加加工: 型式 - L - F - P - M - T - SC - (MD・ND・LKC...etc)

Alterations	Code	Spec.	¥/1Code
LKC	LKC	L寸法公差変更 [指定方法] LKC [適用条件] L寸200まで適用 LKC使用時、L寸単位0.1mm指定可 ●L≦200 ...L±0.03	400
SC	SC	2箇所目のスプナ溝追加 [指定方法] SX15 [適用条件] スプナ溝付きのみ適用 WSCX=指定1mm単位 ●同一平面上での加工不可	800
FC	FC	1箇所平面取り追加 [指定方法] FC10-E8 FC,E=指定1mm単位 ●FC≦5×D ●E=0またはE≧2 ●WFCとの併用不可	200
WFC	WFC	2箇所平面取り追加 [指定方法] WFC8-A8-E4 WFC,A,E=指定1mm単位 ●WFC≦5×D ●A(E)=0またはA(E)≧2 ●同一平面上での加工不可、FCとの併用不可	400
LFC	LFC	段部平面取り追加 [指定方法] LFC10-A0 RFC10-E0 ●LFC(RFC)+A(E)≦F(T) ●D-M≧1 ●同一平面上での加工不可	LFC: 200 RFC: 200
MD	MD	めねじ部の有効長をM(N)×3に変更します。 [指定方法] MD6/ND6 (MをMD・NをNDに変更) [適用条件] D=12~30且つ、M(N)=6~20適用 ●片端めねじ: MD×3.5+4≦L ●両端めねじ: MD×3.5+4+ND×3.5+4≦L	MD 200 ND 200

型式	D	¥基準準価					
		最短L 50	L51 100	L101 200	L201 300	L301 446	
VFAH	8	1,750	2,110	2,770	3,540	—	
	10	1,920	2,280	2,950	3,760	4,420	
	12	2,400	2,850	3,730	4,660	5,300	
	13	2,560	3,020	3,940	4,900	5,560	
	15	2,760	3,220	4,150	5,140	5,820	
	16	2,880	3,340	4,270	5,250	5,940	
	18	3,130	3,620	4,590	5,630	6,350	
	20	3,460	3,950	4,850	5,900	7,460	
	25	4,130	4,690	5,730	6,950	8,780	
	30	5,160	5,840	7,110	8,630	10,880	
	VSFAH	8	2,250	2,860	3,990	5,310	—
		10	2,510	3,130	4,310	5,690	6,700
12		3,310	4,100	5,670	7,380	8,470	
13		3,450	4,220	5,780	7,470	8,560	
15		4,030	4,910	6,590	8,760	9,970	
16		4,100	4,940	6,010	7,710	9,900	
18		4,210	5,010	6,190	7,860	10,130	
20		4,310	5,020	6,370	7,940	10,290	
25		5,220	6,010	7,520	9,310	11,960	
30		6,260	7,130	8,810	10,810	13,780	
VPFAH		8	2,450	2,970	3,880	4,950	—
		10	2,690	3,190	4,120	5,260	6,190
	12	3,360	3,980	5,220	6,520	7,420	
	13	3,590	4,230	5,510	6,860	7,790	
	15	3,870	4,510	5,820	7,200	8,140	
	16	4,020	4,680	5,980	7,350	8,310	
	18	4,430	5,110	6,490	7,960	8,980	
	20	4,850	5,530	6,790	8,250	10,450	
	25	5,840	6,630	8,100	9,830	12,410	
	30	7,300	8,250	10,060	12,200	15,380	
	VPSFAH	8	3,180	4,040	5,650	7,510	—
		10	3,550	4,430	6,090	8,040	9,470
12		4,680	5,800	8,010	10,430	11,970	
13		4,970	6,090	8,330	10,780	12,350	
15		5,700	6,930	8,420	10,840	13,810	
16		5,800	6,980	8,500	10,900	13,990	
18		5,900	7,020	8,670	11,010	14,190	
20		6,090	7,200	9,010	11,230	14,550	
25		7,380	8,500	10,630	13,160	16,920	
30		8,850	10,080	12,450	15,280	19,480	
VRAH		8	1,960	2,330	2,990	3,870	—
		10	2,110	2,480	3,140	4,050	4,920
	12	2,490	2,920	3,960	5,040	5,850	
	13	2,780	3,250	4,370	5,540	6,410	
	15	3,050	3,520	4,750	6,030	7,000	
	16	3,170	3,640	4,870	6,140	7,120	
	18	3,300	3,740	5,070	6,470	7,480	
	20	3,960	4,440	5,840	7,380	9,340	
	25	4,730	5,260	6,920	8,860	11,460	
	30	6,310	6,990	9,380	12,110	15,480	
	VSRAH	8	2,470	3,080	4,230	5,660	—
		10	2,730	3,360	4,550	6,040	7,260
12		3,540	4,340	6,120	8,050	9,350	
13		3,750	4,550	6,350	8,300	9,620	
15		4,370	5,250	6,610	8,640	11,060	
16		4,440	5,280	6,670	8,680	11,190	
18		4,710	5,510	7,190	9,360	12,030	
20		4,810	5,520	7,360	9,430	12,170	
25		6,070	6,870	9,090	11,700	15,280	
30		7,420	8,300	11,090	14,310	18,410	

Example 使用例

リニアプッシュ(LMU)
両端段付めねじのスプナ溝付きタイプ
リニアシャフト(VSFPFH)

精密シャフト

一片端段付・両端めねじ/片端段付・両端めねじスパナ溝付



◎カタログ規格外品はこちら P.137
◎CADデータフォルダ名: 01_Shafits

軸端の直角度精度が高く(⊥ 0.03)、高精度を必要とする部分の組み合わせに適しています。

Type	D公差	材質	硬度	S表面処理
スパナ溝無し	g6	SUJ2	高周波焼入 有効硬化層深さ P.148	— 硬質クロムメッキ メッキ硬度HV750~ メッキ厚5μ以上 低温黒色クロムメッキ
VFAA		SUS440C相当		
VSFAA		SUJ2		
VPFAA		SUS440C相当		
VPSFAA		SUJ2		
VRAA		SUS440C相当		
VSRPA	SUS440C相当	SUS440C相当	58HRC~ 56HRC~	

◎D部面粗度はメッキ品は0.4/メッキ無し品は0.6です。

◎軸端加工部(ネジ有効長さ+約10mm)加工のための焼きなましによる硬度低下の可能性がります。 P.148

◎全長硬度保証シャフト P.161

◎寸公差・真円度・真直度・直角度・同軸度・硬度変化 P.147

◎低温黒色クロムメッキの特長 P.162

型式 Type	指定1mm単位				M(並目) 選択			N(並目) 選択			スパナ溝寸法		(Y) Max.	C	
	D	L	F・T	P							SC	W			
(スパナ溝無し) VFAA VSFAA VPFAA VPSFAA VRAA VSRPA	8	25~298		6	3	3	4	5				7	8	0.5以下	
	10	25~348		6	3	3	4	5				8	8		
	12	25~348		6	10	3	4	5	6			10	350		
	13	25~348		6	11	3	4	5	6	8		11	350		
	15	25~348		6	13	3	4	5	6	8	10	13	350		
	16	25~348		6	14	3	4	5	6	8	10	14	350		
	18	25~348		8	16	4	5	6	8	10	12	16	350		
	20	25~448		8	17	4	5	6	8	10	12	17	450		
	25	25~448		8	22	4	5	6	8	10	12	16	22		450
	30	25~448		9	27	5	6	8	10	12	16	20	24		27

◎P寸法はM+3≦Pが必要です。 ◎ (Y)寸法はM×2+N×2≦(Y)が必要です。タップ下穴が貫通及び小さいタップの有効長さが短くなります。

Order 注文例

型式 - L - F - P - M - N - SC

VFAA20 - 100 - F20 - P10 - M8 - N8

VPFA20 - 100 - F20 - P10 - M8 - N8 - SC20

Delivery 出荷日

5 日日出荷

ストーク B 3日日出荷 800円/1本 PM 8:00迄 P.134

◎3本以上で1明細行当たり一律2,160円

◎VRAA、VRPA、VSRPAはストーク適用不可

Alteration 追加加工

型式 - L - F - P - M(MD) - N(ND) - SC - (LKC...etc)

VFAA20 - 100 - F20 - P10 - M8 - N8 - LKC

Alterations	Code	Spec.	¥/1Code
LKC	LKC	1寸法公差変更 指定方法 LKC 適用条件 L寸200まで適用 LKC使用時、L寸単位0.1mm指定可 ◎L≦200 ...±0.03	400
SX	SX	2箇所目のスパナ溝追加 指定方法 SX15 適用条件 L寸付付時のみ適用 SX=指定1mm単位 ◎SC+sx+ℓ1×2<L ◎SX≧0 ◎同一平面上での加工不可	400
FC	FC	1箇所平面取り追加 指定方法 FC10-E8 FC,E=指定1mm単位 ◎FC≦5×D ◎E=0またはE≧2 ◎WFCとの併用不可	200
WFC	WFC	2箇所平面取り追加 指定方法 WFC8-A8-E4 WFC,A,E=指定1mm単位 ◎WFC≦5×D ◎A(E)=0またはA(E)≧2 ◎同一平面上での加工不可、FCとの併用不可	400
LFC	LFC	段部平面取り 指定方法 LFC10-A0 ◎LFC≦F ◎D-M(N)≧1	200
MD ND	MD ND	めねじ部の有効長をM(N)×3に変更します。 指定方法 MD6/ND6 (MをMD・NをNDに変更) 適用条件 D=10~30且つ、M(N)=6~20適用 ◎片端めねじ: MD×3.5+4≦L ◎両端めねじ: MD×3.5+4+ND×3.5+4≦L	MD 200 ND 200

◎概要案内のある追加加工詳細については、追加加工概要を参照ください。 P.149

◎複数の追加加工を選択の場合、加工部の位置関係は2mm以上の間隔が必要です。

◎追加加工による硬度低下の可能性がります。 P.148参照

Price 価格

数量スライド価格 (◎1円未満切り捨て) P.133

◎SUJ2 SUS440C相当 D8~D12・D16・D20

数量区分	標準対応					大口	個別対応
	小口	大口	大口	大口	大口		
数量	1~4	5~12	13~19	20~50	51~100	101~	
値引率	基準単価	5%	10%	15%	18%	お見積り	
出荷日	通常						+4日

◎表示数量超えはWOSにてご確認ください。
◎標準対応大口はストーク対応なし。

◎その他

数量区分	標準対応					大口	個別対応
	小口	大口	大口	大口	大口		
数量	1~4	5~12	13~19	20~50	51~		
値引率	基準単価	5%	10%	15%	お見積り		
出荷日	通常						お見積り

◎表示数量超えはWOSにてご確認ください。

型式 Type	D	Y基準単価				
		最短L 50	L51 100	L101 200	L201 300	L301 448
VFAA	8	1,340	1,630	2,230	2,920	—
	10	1,590	1,930	2,600	3,390	3,900
	12	1,980	2,390	3,280	4,190	4,810
	13	2,100	2,530	3,450	4,390	5,030
	15	2,240	2,680	3,610	4,570	5,230
	16	2,340	2,780	3,700	4,670	5,320
	18	2,540	2,990	3,970	5,000	5,700
	20	2,820	3,270	4,170	5,260	6,000
	25	3,090	3,600	4,590	5,810	7,520
	30	3,850	4,480	5,760	7,290	9,490
VSFAA	8	1,860	2,430	3,570	4,870	—
	10	2,030	2,620	3,800	5,150	5,990
	12	2,630	3,380	4,950	6,630	7,690
	13	2,770	3,530	5,110	6,820	7,900
	15	3,130	3,950	5,170	6,850	8,810
	16	3,170	3,960	5,180	6,870	8,880
	18	3,260	4,030	5,300	6,970	9,100
	20	3,390	4,080	5,440	7,060	9,390
	25	3,930	4,700	6,230	8,050	10,680
	30	4,540	5,390	7,080	9,110	12,040
VPFAA	8	2,060	2,520	3,430	4,500	—
	10	2,220	2,700	3,640	4,750	5,460
	12	2,770	3,350	4,600	5,880	6,730
	13	2,950	3,540	4,840	6,150	7,050
	15	3,180	3,790	5,110	6,470	7,410
	16	3,280	3,890	5,180	6,540	7,450
	18	3,560	4,190	5,560	7,000	7,980
	20	3,950	4,580	6,050	7,370	9,520
	25	4,550	5,300	6,770	8,560	11,080
	30	5,390	6,270	8,060	10,210	13,290
VPSFAA	8	2,620	3,430	5,040	6,880	—
	10	2,870	3,700	5,370	7,280	8,470
	12	3,710	4,780	6,990	9,370	10,870
	13	3,880	4,950	7,160	9,550	11,050
	15	4,390	5,660	7,280	9,680	12,340
	16	4,480	5,600	7,330	9,710	12,550
	18	4,570	5,650	7,420	9,760	12,740
	20	4,750	5,720	7,620	9,890	13,150
	25	5,510	6,580	8,730	11,270	14,960
	30	6,360	7,550	9,920	12,760	16,860
VRAA	8	1,670	1,990	2,650	3,510	—
	10	1,800	2,140	2,820	3,720	4,430
	12	2,170	2,590	3,680	4,790	5,600
	13	2,320	2,750	3,880	5,030	5,880
	15	2,560	3,000	4,240	5,510	6,480
	16	2,640	3,070	4,290	5,560	6,510
	18	3,040	3,490	4,970	6,500	7,600
	20	3,310	3,770	5,160	6,750	8,680
	25	4,050	4,580	6,330	8,410	11,110
	30	4,980	5,620	8,010	10,760	14,080
VSRAA	8	2,070	2,650	3,800	5,210	—
	10	2,250	2,840	4,030	5,500	6,550
	12	2,850	3,610	5,390	7,290	8,560
	13	2,990	3,760	5,560	7,480	8,770
	15	3,430	4,270	5,800	7,810	10,010
	16	3,500	4,300	5,830	7,830	10,160
	18	3,760	4,530	6,300	8,470	11,000
	20	3,890	4,580	6,440	8,560	11,290
	25	4,730	5,500	7,730	10,350	13,880
	30	5,640	6,490	9,280	12,510	16,540

型式 Type	D	Y基準単価				
		最短L 50	L51 100	L101 200	L201 300	L301 448
VFPA	8	1,870	2,190	2,850	3,610	—
	10	1,980	2,320	2,990	3,790	4,290
	12	2,370	2,790	3,680	4,590	5,200
	13	2,500	2,930	3,850	4,790	5,430
	15	2,670	3,110	4,050	5,020	5,690
	16	2,740	3,170	4,090	5,060	5,720
	18	2,950	3,400	4,380	5,410	6,110
	20	3,210	3,670	4,570	5,660	7,190
	25	3,620	4,140	5,180	6,450	8,230
	30	4,240	4,880	6,150	7,690	9,890
VSFPA	8	2,250	2,830	3,960	5,260	—
	10	2,450	3,040	4,230	5,600	6,450
	12	2,750	3,430	4,860	6,390	7,350
	13	3,190	3,960	5,560	7,240	8,370
	15	3,530	4,350	5,570	7,250	9,210
	16	3,570	4,360	5,580	7,260	9,270
	18	3,660	4,430	5,700	7,370	9,500
	20	3,760	4,440	5,790	7,390	9,700
	25	4,330	5,100	6,630	8,450	11,080
	30	4,940	5,790	7,480	9,510	12,440
VPFPA	8	2,650	3,110	4,030	5,110	—
	10	2,780	3,250	4,190	5,300	6,010
	12	3,320	3,910	5,150	6,430	7,280
	13	3,500	4,090	5,390	6,710	7,610
	15	3,730	4,340	5,660	7,020	7,960
	16	3,870	4,480	5,790	7,160	8,080
	18	4,120	4,750	6,120	7,560	8,540
	20	4,500	5,130	6,400	7,920	10,070
	25	5,060	5,810	7,260	9,030	11,530
	30	5,940	6,830	8,620	10,770	13,850
VPSFPA	8	3,180	3,990	5,600	7,440	—
	10	3,430	4,260	5,930	7,840	9,030
	12	4,230	5,290	7,480	9,840	11,320
	13	4,470	5,550	7,790	10,130	11,720
	15	4,950	6,090	7,810	10,160	12,900
	16	4,990	6,100	7,820	10,170	12,980
	18	5,130	6,210	7,980	10,320	13,300
	20	5,310	6,280	8,180	10,450	13,710
	25	6,070	7,140	9,290	11,830	15,520
	30	6,920	8,110	10,480	13,320	17,420
VRPA	8	2,080	2,410	3,070	3,940	—
	10	2,200	2,540	3,220	4,120	4,830
	12	2,570	2,980	4,070	5,180	5,990
	13	2,720	3,150	4,280	5,430	6,280
	15	2,960	3,400	4,640	5,910	6,880
	16	3,070	3,510	4,740	6,020	6,980
	18	3,440	3,890	5,370	6,900	8,000
	20	3,740	4,200	5,610	7,210	9,160
	25	4,450	4,980	6,730	8,810	11,510
	30	5,380	6,020			

精密シャフト

一片端段付めねじ/片端段付めねじスパナ溝付き



◎カタログ規格外品はこちら **P.137**
 ◎CADデータフォルダ名: 01_Shafits

■軸端の直角度精度が高く(⊥ 0.03)、高精度を必要とする部分の組み合わせに適しています。

Type	D公差	材質	硬度	表面処理
スパナ溝無し	g6	SUJ2	高周波焼入 有効硬化層深さ P.148 SUJ2 58HRC~ SUS440C相当 56HRC~	—
VFAG		SUS440C相当		
VSFAG		SUJ2		
VPFAG		SUS440C相当		
VPSFAG		SUJ2		
VSRAG		SUS440C相当		
スパナ溝付き	g6	SUJ2	低温黒色クロムメッキ	—
VVFAG		SUS440C相当		
VVSFAG		SUJ2		
VVPFAG		SUS440C相当		
VVPSFAG		SUJ2		
VVSRAG		SUS440C相当		

ⓂD部面粗度はメッキ品は0.4/メッキ無し品は0.4/です。

スパナ溝無し

スパナ溝付き

RoHS 10

◎軸端加工部(ネジ有効長さ+約10mm)加工のための焼きなましによる硬度低下の可能性あります。**P.148**
 ◎全長硬度保証シャフト **P.161**
 ◎寸公差・真円度・真直度・直角度・同軸度・硬度変化 **P.147**
 ◎低温黒色クロムメッキの特長 **P.162**



■数量スライド価格 (※1円未満切り捨て) P.133

●SUJ2 SUS440C相当 D8~D12・D16・D20

数量区分	標準対応					大口	個別対応
	1~4	5~12	13~19	20~50	51~100		
数量	基準単価	5%	10%	15%	18%	101~	お見積り
値引率	通常						お見積り
出荷日	通常						お見積り

◎表示数量超えはWOSにてご確認ください。
 ◎標準対応大口はストック対応なし。

◎その他

数量区分	標準対応					大口	個別対応
	1~4	5~12	13~19	20~50	51~		
数量	基準単価	5%	10%	15%	18%	101~	お見積り
値引率	通常						お見積り
出荷日	通常						お見積り

◎表示数量超えはWOSにてご確認ください。

型式	Type	D	¥基準単価				
			最短L 50	L51 100	L101 200	L201 300	L301 448
VFAG	8	1,320	1,650	2,300	3,060	—	
	10	1,440	1,780	2,450	3,230	3,740	
	12	1,840	2,240	3,130	4,030	4,650	
	13	1,960	2,380	3,300	4,240	4,880	
	15	2,090	2,530	3,460	4,420	5,070	
	16	2,190	2,630	3,550	4,510	5,160	
	18	2,390	2,850	3,820	4,840	5,540	
	20	2,670	3,120	4,020	5,110	6,640	
	25	3,080	3,600	4,640	5,900	7,680	
	30	3,700	4,330	5,610	7,140	9,330	
VSFAG	8	1,710	2,280	3,420	4,720	—	
	10	1,890	2,470	3,650	5,000	5,840	
	12	2,500	3,260	4,840	6,530	7,600	
	13	2,620	3,380	4,960	6,660	7,740	
	15	2,960	3,790	5,000	6,690	8,570	
	16	3,020	3,820	5,030	6,710	8,720	
	18	3,120	3,880	5,150	6,820	8,940	
	20	3,250	3,930	5,290	6,910	9,230	
	25	3,760	4,510	6,020	7,820	10,420	
	30	4,350	5,190	6,870	8,870	11,770	
VPFAG	8	1,870	2,330	3,250	4,330	—	
	10	2,010	2,490	3,430	4,530	5,230	
	12	2,570	3,140	4,390	5,650	6,510	
	13	2,760	3,360	4,670	6,000	6,890	
	15	2,960	3,570	4,890	6,250	7,170	
	16	3,100	3,710	5,020	6,370	7,300	
	18	3,350	3,990	5,350	6,780	7,760	
	20	3,780	4,420	5,700	7,240	9,390	
	25	4,230	4,940	6,370	8,080	10,530	
	30	5,180	6,060	7,860	10,000	13,060	
VPSFAG	8	2,170	2,900	4,350	6,010	—	
	10	2,640	3,460	5,110	7,000	8,170	
	12	3,500	4,540	6,660	8,860	10,390	
	13	3,520	4,560	6,670	8,940	10,400	
	15	4,180	5,330	7,040	9,380	12,110	
	16	4,230	5,340	7,050	9,390	12,200	
	18	4,370	5,440	7,210	9,550	12,520	
	20	4,550	5,510	7,410	9,680	12,930	
	25	5,310	6,370	8,520	11,050	14,730	
	30	6,150	7,340	9,710	12,530	16,640	
VRAG	8	1,530	1,860	2,520	3,390	—	
	10	1,650	1,990	2,670	3,560	4,270	
	12	2,050	2,460	3,560	4,670	5,490	
	13	2,170	2,600	3,730	4,880	5,720	
	15	2,410	2,850	4,090	5,360	6,320	
	16	2,510	2,950	4,180	5,450	6,410	
	18	2,890	3,350	4,820	6,340	7,440	
	20	3,190	3,650	5,060	6,660	8,600	
	25	3,910	4,430	6,180	8,250	10,950	
	30	4,830	5,470	7,860	10,610	13,920	
VSRAG	8	1,920	2,500	3,650	5,060	—	
	10	2,080	2,670	3,850	5,300	6,330	
	12	2,700	3,460	5,240	7,130	8,400	
	13	2,840	3,610	5,410	7,320	8,610	
	15	3,280	4,120	5,650	7,650	9,850	
	16	3,350	4,150	5,680	7,670	10,000	
	18	3,620	4,380	6,150	8,320	10,840	
	20	3,750	4,430	6,290	8,410	11,130	
	25	4,590	5,350	7,580	10,190	13,720	
	30	5,490	6,340	9,130	12,350	16,380	

型式	Type	D	¥基準単価				
			最短L 50	L51 100	L101 200	L201 300	L301 448
VFPFG	8	1,730	2,060	2,720	3,490	—	
	10	1,840	2,170	2,850	3,630	4,130	
	12	2,230	2,640	3,530	4,430	5,040	
	13	2,350	2,780	3,700	4,640	5,270	
	15	2,520	2,960	3,900	4,870	5,530	
	16	2,590	3,020	3,950	4,910	5,560	
	18	2,790	3,250	4,220	5,240	5,940	
	20	3,060	3,520	4,420	5,510	7,030	
	25	3,480	3,990	5,030	6,290	8,070	
	30	4,090	4,730	6,000	7,540	9,730	
VSFPFG	8	2,120	2,700	3,850	5,160	—	
	10	2,280	2,870	4,040	5,400	6,230	
	12	2,880	3,630	5,190	6,870	7,920	
	13	3,010	3,780	5,360	7,050	8,130	
	15	3,380	4,220	5,450	7,150	9,050	
	16	3,450	4,250	5,480	7,170	9,200	
	18	3,520	4,280	5,550	7,220	9,340	
	20	3,620	4,290	5,640	7,240	9,540	
	25	3,780	4,460	5,840	7,470	9,830	
	30	4,790	5,640	7,330	9,350	12,280	
VPFPFG	8	2,430	2,890	3,810	4,890	—	
	10	2,570	3,040	3,980	5,080	5,790	
	12	3,120	3,700	4,950	6,200	7,060	
	13	3,320	3,900	5,230	6,560	7,450	
	15	3,530	4,140	5,460	6,820	7,740	
	16	3,630	4,230	5,530	6,870	7,790	
	18	3,910	4,550	5,910	7,340	8,320	
	20	4,290	4,930	6,190	7,720	9,850	
	25	4,880	5,600	7,050	8,810	11,300	
	30	5,740	6,620	8,410	10,560	13,620	
VPSFPFG	8	2,970	3,780	5,390	7,230	—	
	10	3,220	4,050	5,720	7,630	8,810	
	12	4,020	5,080	7,270	9,620	11,090	
	13	4,260	5,340	7,580	9,780	11,500	
	15	4,740	5,890	7,600	9,930	12,670	
	16	4,790	5,900	7,610	9,940	12,760	
	18	4,930	6,000	7,770	10,110	13,080	
	20	5,110	6,070	7,970	10,240	13,490	
	25	5,870	6,930	9,080	11,610	15,290	
	30	6,650	7,830	10,170	12,960	17,030	
VRPFG	8	1,930	2,260	2,920	3,790	—	
	10	2,030	2,370	3,040	3,930	4,630	
	12	2,450	2,860	3,960	5,070	5,890	
	13	2,570	3,000	4,130	5,280	6,120	
	15	2,810	3,250	4,490	5,760	6,720	
	16	2,910	3,350	4,580	5,850	6,810	
	18	3,290	3,750	5,220	6,740	7,840	
	20	3,590	4,050	5,460	7,060	9,000	
	25	4,310	4,830	6,580	8,650	11,350	
	30	5,230	5,870	8,260	11,010	14,320	
VSRPFG	8	2,320	2,900	4,050	5,460	—	
	10	2,500	3,090	4,280	5,750	6,790	
	12	3,070	3,830	5,590	7,460	8,720	
	13	3,240	4,010	5,810	7,720	9,010	
	15	3,680	4,520	6,050	8,050	10,250	
	16	3,750	4,550	6,080	8,070	10,400	
	18	4,020	4,780	6,550	8,720	11,240	
	20	4,150	4,830	6,690	8,810	11,530	
	25	4,990	5,750	7,980	10,590	14,120	
	30	5,890	6,740	9,530	12,750	16,780	

型式	Type	指定1mm単位				M(並目) 選択	スパナ溝寸法			(Y) Max.	C
		D	L	F	P		SC	W	l1		
(スパナ溝無し)	8	25~298	2 ≤ F ≤ P × 4	M × 2.5 + 4 ≤ Y	6	3	7	8	300	0.5以下	
VFAG	10	25~348			6~8	3 4 5	8	350			
VSFAG	12	25~348			6~10	3 4 5 6	10	350			
VPFAG	13	25~348			6~11	3 4 5 6 8	11	350			
VPSFAG	15	25~348			6~13	3 4 5 6 8 10	13	350			
VRAG	16	25~348			6~14	3 4 5 6 8 10	14	350			
VSRAG	18	25~348			8~16	4 5 6 8 10 12	16	350			
	20	25~448			8~17	4 5 6 8 10 12	17	450			
	25	25~448			8~22	4 5 6 8 10 12 16	22	450			
	30	25~448			9~27	5 6 8 10 12 16 20 24	27	450			

◎P寸法はM+3 ≤ Pが必要。◎(Y)寸法はM×4 ≤ (Y)が必要です。◎M×2.5+4 ≤ Yの場合、タップ下穴が貫通することがあります。◎軸端面にセンター穴が付く場合があります。

Order 注文例

型式 - L - F - P - M - SC

VFAG20 - 100 - F20 - P10 - M8 - SC20

Delivery 出荷日 5 日 出荷

ストーク B 3日 出荷 800円/1本 PM 8:00迄 **P.134**

◎3本以上で1明細行当たり一律2,160円

◎VRAG, VRPG, VSRAG, VSRPFGはストーク適用不可

Alteration 追加加工

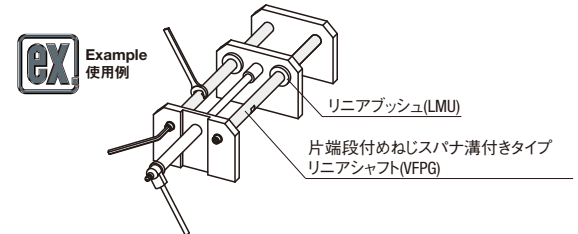
型式 - L - F - P - M (MD) - SC (LKC...etc.)

VFAG20 - 100 - F20 - P10 - M8 - LKC

Alterations	Code	Spec.	¥/1Code
	LKC	L寸法公差変更 [指定方法] LKC [適用条件] L寸200まで適用 ◎D-P ≤ 2の場合、適用不可 LKC使用時、L寸単位0.1mm指定可 ◎L ≤ 200 ...L ± 0.03	400
	MD	めねじ部の有効長をM×3に変更します。 [指定方法] MD6(MをMDに変更) [適用条件] D=12~30且つ、M=6~20適用 ◎片端めねじ: MD×3.5+4 ≤ L	200
	SX	2箇所目のスパナ溝追加 [指定方法] SX15 [適用条件] スパナ溝付きのみ適用 SX=指定1mm単位 ◎SC+SX+l1 × 2 < L ◎SX ≥ 0 ◎同一平面上での加工不可	400

Alterations	Code	Spec.	¥/1Code
	FC	1箇所平面取り追加 [指定方法] FC10-E8 FC,E=指定1mm単位 ◎FC ≤ 5 × D ◎E=0またはE ≥ 2 ◎WFCとの併用不可	200
	WFC	2箇所平面取り追加 [指定方法] WFC8-A8-E4 WFC,A,E=指定1mm単位 ◎WFC ≤ 5 × D ◎A(E)=0またはA(E) ≥ 2 ◎同一平面上での加工不可、FCとの併用不可	400
	LFC	段部平面取り [指定方法] LFC10-A0 ◎LFC ≤ F ◎D-M(N) ≥ 1	200

◎概要案内のある追加加工詳細については、追加加工概要を参照ください。 **P.149**
 ◎複数の追加加工を選択の場合、加工部の位置関係は2mm以上の間隔が必要です。
 ◎追加加工による硬度低下の可能性あります。 **P.148**参照



1 シャフト

精密シャフト

一片おねじ・片端めねじ / 片端おねじ・片端めねじスパナ溝付き



●カタログ規格外品はこちら **P.137**
●CADデータフォルダ名: 01_Shafths

●軸端の直角度精度が高く(⊥ 0.03)、高精度を必要とする部分の組み合わせに適しています。

Type	D公差	材質	硬度	表面処理
スパナ溝無し	g6	SUJ2	高周波焼入 有効硬化層深さ P.148 SUJ2 58HRC~ SUS440C相当 56HRC~	硬質クロムメッキ メッキ硬度HV750~ メッキ厚5μ以上 低温黒色クロムメッキ
VFBFD		VFAZ		
VSFBD		VSFAZ		
VPFBD		VPFAZ		
VPSFBD		VPSFAZ		
VRBD		VRAZ		

●D部表面粗度はメッキ品は0.4/メッキ無し品は0.6です。

●軸端加工部(ネジ有効長さ+約10mm)加工のための焼きなましによる硬度低下の可能性がります。**P.148**
●寸公差・真円度・真直度・直角度・同軸度・硬度変化 **P.147**
●低温黒色クロムメッキの特長 **P.162**

D	g6
5	-0.004
6	-0.012
8	-0.005
10	-0.014
12	
13	
15	-0.006
16	-0.017
18	
20	
25	-0.007
30	-0.020

型式	Type	D	L	F	B	P(並目)選択	N(並目)選択	スパナ溝寸法	(Y) Max.	C	並目ねじ寸法
VFBFD VSFBD VPFBD VPSFBD VRBD	VFAZ VSFAZ VPFAZ VPSFAZ VRAZ	5	25~296			3	2, 6, 3		300	0.2以下	3 0.5
		6	25~296			3 4	3	5	300		4 0.7
		8	25~296			3 4 5 6	3 4 5	7 8	300		5 0.8
		10	25~345			4 5 6 8	3 4 5 6	8	350		6 1.0
		12	25~345			5 6 8 10	4 5 6 8	10	350		8 1.25
		13	25~345			5 6 8 10	4 5 6 8	11	350		10 1.5
		15	25~345			5 6 8 10 12	4 5 6 8 10	13	350		12 1.75
		16	25~345			5 6 8 10 12	4 5 6 8 10	14	350		16 2.0
		18	25~345			5 6 8 10 12 16	4 5 6 8 10 12	16	350		20 2.5
		20	25~445			6 8 10 12 16	4 5 6 8 10 12	17	450		24 3.0
		25	25~445			8 10 12 16 20	4 5 6 8 10 12 16	22	450		
		30	25~445			8 10 12 16 20 24	6 8 10 12 16 20	27	450		

●全長Lは、N×3≦Lが必要です。●D=Pの場合、B寸法はF=Bで指定ください。但し寸法・F寸法を優先して製作しますので、B寸法はF-(Pitch×2)となります。
●軸端部にセンター穴が付く場合があります。

Order 注文例: 型式 - L - F - B - P - N - SC
VFAZ16 - 200 - F20 - B12 - P10 - N8 - SC10
VFBFD12 - 277 - F20 - B12 - P8 - N5

Delivery 出荷日: 5 日 目 出 荷
ストック B 3日 出 荷 800円/1本 PM 8:00迄 **P.134**
●3本以上で1明細行当たり一律2,160円
●VRBD、VARZはストック適用不可

Alteration 追加加工: 型式 - L - F - B - P(PMC・PMS) - N(NSC・ND) - SC - (LKC...etc.)
VFAZ16 - 200 - F20 - B12 - P10 - N8 - SC10 - LKC

Alterations	Code	Spec.	¥/1Code
	LKC	L寸公差変更 [指定方法] LKC LKC使用時 L寸単位0.1mm指定可 ●L≦200 ... L±0.03	400
	SX	2箇所目のスパナ溝追加 [指定方法] SX15 [適用条件] スパナ溝のみ適用 D=6以上適用 SX=指定1mm単位 ●SC+SX+ℓ1×2<L ●SX≧0 ●スパナ溝付きタイプのみ適用 ●同一平面上での加工不可	400
	FC	1箇所平面取り追加 [指定方法] FC10~E8 FC,E=指定1mm単位 ●FC≦5×D ●E=0またはE≧2 ●WFCとの併用不可	200

Alterations	Code	Spec.	¥/1Code
	WFC	2箇所平面取り追加 [指定方法] WFC8-A8-E4 WFC,A,E=指定1mm単位 ●WFC≦5×D ●A(E)=0またはA(E)≧2 ●同一平面上での加工不可、FCとの併用不可	400
	PMC PMS	おねじ細目おねじに変更 [指定方法] PMC14 (PをPMCに変更) PMS14 (PをPMSに変更) 詳細は追加工概要 P.149	300
	NSC	めねじ細目おねじに変更 [指定方法] NSC14 (NをNSCに変更) [適用条件] D=12以上適用	300
	ND(N×3)	めねじ部の有効長をN×3に変更します。 [指定方法] ND6(NをNDに変更) [適用条件] D=10~30且つ、N=6~20適用 ●片端めねじ: ND×3.5+7≦L	200

●概要案内のある追加加工詳細については、追加工概要を参照ください。 **P.149**
●複数の追加加工を選択の場合、加工部の位置関係は2mm以上の間隔が必要です。
●追加加工による硬度低下の可能性がります。 **P.148**参照

Price 価格

●数量スライド価格 (●1円未満切り捨て) **P.133**
●SUJ2 SUS440C相当 D6~D12・D16・D20

数量区分	標準対応					個別対応
	小口	大口	大口			大口
数量	1~4	5~12	13~19	20~50	51~100	101~
値引率	基準単価	5%	10%	15%	18%	お見積り
出荷日	通常					+4日

●表示数量超えはWOSにてご確認ください。
●標準対応大口はストック対応なし。

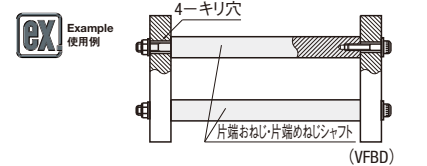
型式	Type	D	Y基準単価				
			最短L 50	L51 100	L101 200	L201 300	L301 445
VFBFD	VFAZ	5	1,870	2,220	2,910	3,710	—
		6	2,040	2,360	2,990	3,740	—
		8	2,180	2,510	3,160	3,940	—
		10	2,310	2,650	3,310	4,130	4,620
		12	2,740	3,140	4,030	4,970	5,560
		13	2,890	3,330	4,250	5,230	5,850
		15	3,020	3,460	4,390	5,380	6,000
		16	3,120	3,560	4,480	5,480	6,100
		18	3,320	3,780	4,750	5,800	6,450
		20	3,670	4,120	5,010	6,140	7,590
		25	4,150	4,680	5,720	7,010	8,700
		30	4,900	5,540	6,810	8,390	10,480
VSFBD	VPFAZ	5	2,440	3,080	4,360	5,810	—
		6	2,330	2,830	3,820	4,950	—
		8	2,640	3,220	4,370	5,690	—
		10	2,820	3,410	4,580	5,970	6,770
		12	3,480	4,230	5,800	7,510	8,520
		13	3,670	4,440	6,040	7,750	8,820
		15	4,060	4,900	6,070	7,790	9,710
		16	4,100	4,910	6,080	7,800	9,770
		18	4,220	4,990	6,230	7,940	10,000
		20	4,330	5,010	6,360	8,000	10,190
		25	5,020	5,790	7,320	9,180	11,690
		30	5,760	6,610	8,300	10,370	13,170
VPSFBD	VRAZ	5	2,900	3,450	4,530	5,770	—
		6	2,870	3,310	4,190	5,230	—
		8	3,050	3,520	4,430	5,510	—
		10	3,240	3,710	4,640	5,790	6,470
		12	3,840	4,400	5,650	6,960	7,790
		13	4,050	4,670	5,950	7,330	8,190
		15	4,230	4,850	6,150	7,540	8,410
		16	4,370	4,980	6,270	7,680	8,550
		18	4,690	5,340	6,710	8,190	9,120
		20	5,180	5,830	7,090	8,680	10,730
		25	5,870	6,610	8,080	9,920	12,300
		30	6,920	7,830	9,620	11,860	14,820
VRBD	VRAZ	5	3,460	4,370	6,170	8,220	—
		6	3,260	3,960	5,340	6,930	—
		8	3,700	4,510	6,120	7,970	—
		10	3,790	4,580	6,150	8,030	9,100
		12	4,920	5,980	8,190	10,620	12,040
		13	5,140	6,220	8,460	10,870	12,350
		15	5,690	6,860	8,510	10,900	13,600
		16	5,750	6,870	8,520	10,910	13,680
		18	5,910	6,990	8,730	11,120	14,000
		20	6,060	7,020	8,910	11,210	14,270
		25	7,030	8,110	10,250	12,860	16,370
		30	8,070	9,260	11,620	14,520	18,440
VRAZ	VRAZ	5	2,370	2,760	3,530	4,420	—
		6	2,340	2,660	3,290	4,030	—
		8	2,600	2,930	3,590	4,470	—
		10	2,730	3,070	3,740	4,670	5,360
		12	3,160	3,570	4,670	5,820	6,610
		13	3,290	3,730	4,850	6,030	6,850
		15	3,550	3,990	5,430	6,930	7,960
		16	3,650	4,090	5,520	7,030	8,060
		18	3,850	4,310	5,790	7,350	8,410
		20	4,400	4,860	6,260	7,900	9,760
		25	5,090	5,720	7,370	9,480	11,980
		30	6,040	7,090	9,070	11,970	15,080

●その他

数量区分	標準対応					個別対応
	小口	大口	大口			大口
数量	1~4	5~12	13~19	20~50	51~	—
値引率	基準単価	5%	10%	15%	18%	お見積り
出荷日	通常					お見積り

●表示数量超えはWOSにてご確認ください。

型式	Type	D	Y基準単価				
			最短L 50	L51 100	L101 200	L201 300	L301 445
VFAZ	VSFAZ	6	2,440	2,760	3,390	4,130	—
		8	2,580	2,910	3,560	4,330	—
		10	2,710	3,040	3,710	4,530	5,010
		12	3,130	3,540	4,430	5,370	5,950
		13	3,260	3,700	4,610	5,580	6,190
		15	3,420	3,860	4,790	5,780	6,400
		16	3,520	3,960	4,880	5,880	6,500
		18	3,720	4,170	5,140	6,190	6,850
		20	4,060	4,520	5,410	6,540	7,980
		25	4,550	5,070	6,110	7,410	9,090
		30	5,290	5,940	7,200	8,790	10,880
		VPFAZ	VRAZ	6	2,730	3,220	4,210
8	3,010			3,590	4,730	6,030	—
10	3,210			3,810	4,970	6,370	7,160
12	3,880			4,630	6,190	7,910	8,910
13	4,030			4,800	6,380	8,110	9,130
15	4,460			5,310	6,490	8,230	10,110
16	4,540			5,330	6,540	8,250	10,260
18	4,580			5,340	6,570	8,260	10,300
20	4,730			5,410	6,760	8,400	10,590
25	5,420			6,190	7,720	9,580	12,090
30	6,160			7,010	8,700	10,770	13,570
VRAZ	VRAZ			6	3,110	3,510	4,320
		8	3,610	4,070	4,980	6,060	—
		10	3,800	4,260	5,190	6,340	7,020
		12	4,210	4,750	5,950	7,220	8,000
		13	4,610	5,230	6,510	7,890	8,750
		15	4,830	5,450	6,770	8,170	9,050
		16	4,930	5,540	6,830	8,230	9,100
		18	5,250	5,900	7,270	8,750	9,680
		20	5,740	6,390	7,650	9,240	11,290
		25	6,370	7,100	8,560	10,380	12,740
		30	7,480	8,390	10,180	12,420	15,380
		VRAZ	VRAZ	6	3,850	4,550	5,950
8	4,260			5,070	6,680	8,530	—
10	4,500			5,330	6,960	8,920	10,030
12	5,430			6,480	8,670	11,070	12,480
13	5,700			6,780	8,990	11,410	12,910
15	6,190			7,370	9,000	11,420	14,020
16	6,360			7,490	9,160	11,580	14,370
18	6,470			7,550	9,290	11,680	14,560
20	6,680			7,650	9,550	11,880	14,970
25	7,590			8,670	10,810	13,420	16,930
30	8,630			9,820	12,180	15,080	19,000
VRAZ	VRAZ			6	2,760	3,080	3,720
		8	3,000	3,330	3,990	4,870	—
		10	3,130	3,470	4,140	5,070	5,760
		12	3,530	3,940	5,020	6,160	6,940
		13	3,690	4,130	5,250	6,430	7,250
		15	3,950	4,390	5,830	7,330	8,360
		16	4,050	4,490	5,920	7,430	8,460
		18	4,250	4,710	6,190	7,750	8,810
		20	4,760	5,210	6,600	8,220	10,060
		25	5,490	6,120	7,770	9,880	12,380
		30	6,440	7,490	9,470	12,370	15,480



精密シャフト

一片端おねじ・片端めねじ逃げ溝付 / 片端おねじ・片端めねじ逃げ溝付スパナ溝付き



◎カタログ規格外品はこちら P.137
◎CADデータフォルダ名: 01_Shfts

■軸端の直角度精度が高く(⊥ 0.03)、高精度を必要とする部分の組み合わせに適しています。

Type	D公差	材質	硬度	表面処理	D公差
スナナ溝無し	g6	SUJ2	高周波焼入	—	8
VAFD		SUS440C相当			10
VSAFD		SUJ2	12		
VPAFD		SUJ2	13		
VPSAFD		SUS440C相当	15		
VRFD		SUJ2	16		
VAFZ	g6	SUJ2	有効硬化層深さ P148	硬質クロムメッキ メッキ硬度H750~ メッキ厚5μ以上	8
VSAFZ		SUS440C相当			10
VPAFZ		SUJ2	12		
VPSAFZ		SUJ2	13		
VRAFZ		SUS440C相当	15		
		SUJ2	16		

◎D部面粗度はメッキ品は $\sqrt{0.4}$ 、メッキ無し品は $\sqrt{0.6}$ です。

スナナ溝無し

スナナ溝付き

◎軸端加工部(ネジ有効長さ+約10mm)加工のための焼きなましによる硬度低下の可能性が有ります。
P.148

◎L寸公差・真円度・真直度・直角度・同軸度・硬度変化
P.147

◎低温黒色クロムメッキの特長
P.162

型式 Type	指定1mm単位			M(並目) 選択	N(並目) 選択	スナナ溝寸法			(Y) Max.	C
	D	L	F			SC	W	ℓ1		
8	25~295	6	3 4 5	300	8	300	0.5以下			
10	25~345	6 8	3 4 5 6	350	7	350				
12	25~345	6 8 10	4 5 6 8	350	8	350				
13	25~345	6 8 10	4 5 6 8	350	11	350				
15	25~345	6 8 10 12	4 5 6 8 10	350	13	350				
16	25~345	6 8 10 12	4 5 6 8 10	350	14	350				
18	25~345	6 8 10 12 16	4 5 6 8 10 12	350	16	350				
20	25~445	6 8 10 12 16	4 5 6 8 10 12	450	17	450				
25	25~445	8 10 12 16 20	4 5 6 8 10 12 16	450	22	450				
30	25~445	8 10 12 16 20 24	6 8 10 12 16 20	450	27	450				

◎全長Lは、N×3以下が必要です。◎軸端部にセンター穴が付く場合があります。

◎3本以上で1明細行当たり一律2,160円
◎VRFD、VRFZはストーク適用不可

Order 注文例: 型式 - L - F - M - N - SC

Delivery 出荷日: 5 日目出荷

Alteration 追加加工: 型式 - L - F - M(MMC・MMS) - N(NSC・ND) - SC - LKC(etc.)

追加加工詳細 P.149

Alterations	Code	Spec.	¥/1Code
	LKC	L寸公差変更 [指定方法] LKC ◎D-M≦2の場合、適用不可 LKC使用時、L寸単位0.1mm指定可 ◎L≦200 ... L±0.03	400
	SX	2箇所目のスナナ溝追加 [指定方法] SX15 [適用条件] スナナ溝付のみ適用 SX=指定1mm単位 ◎SC+SX+ℓ1×2<L ◎SX≧0 ◎同一平面上での加工不可	400
	FC	1箇所平面取り追加 [指定方法] FC10-E8 [適用条件] FC.E=指定1mm単位 ◎FC≦5×D ◎E=0またはE≧2 ◎WFCとの併用不可	200
	WFC	2箇所平面取り追加 [指定方法] WFC8-A8-E4 [適用条件] WFC.A.E=指定1mm単位 ◎WFC≦5×D ◎A(E)=0または 8~18 1 20~30 2 ◎同一平面上での加工不可、 FCとの併用不可	400
	MMC MMS	おねじ細目ねじに変更 [指定方法] MMC14 (MをMMCに変更) MMS14 (MをMMSに変更) 詳細は追加概要 P.149	300
	NSC	めねじ細目ねじに変更 [指定方法] NSC14 (NをNSCに変更) [適用条件] D=12以上適用	300
	ND	めねじ部の有効長をN×3に変更します。 [指定方法] ND6 (NをNDに変更) [適用条件] D=10~30且つ、N=6~20適用 ◎片端めねじ: MD×3.5+7≦L	200

◎概要案内のある追加加工詳細については、追加概要を参照ください。 P.149

◎複数の追加加工を選択した場合、加工部の位置関係は2mm以上の間隔が必要です。

◎追加加工による硬度低下の可能性が有ります。 P.148参照

Price 価格

数量スライド価格 (◎1円未満切り捨て) P.133

◎SUJ2 SUS440C相当 D8~D12・D16・D20

数量区分	標準対応					
	小口	大口	大口			
数量	1~4	5~12	13~19	20~50	51~100	101~
値引率	基準単価	5%	10%	15%	18%	お見積り
出荷日	通常					

◎表示数量超えはWOSにてご確認ください。
◎標準対応大口はストーク対応なし。

◎その他

数量区分	標準対応					大口
	小口	大口	大口			
数量	1~4	5~12	13~19	20~50	51~	
値引率	基準単価	5%	10%	15%	お見積り	
出荷日	通常					

◎表示数量超えはWOSにてご確認ください。

型式 Type	D	¥基準単価				
		最短L 50	L51 100	L101 200	L201 300	L301 445
VAFD	8	1,960	2,250	2,840	3,540	—
	10	1,890	2,160	2,700	3,380	3,770
	12	2,450	2,830	3,620	4,460	4,980
	13	2,600	2,980	3,810	4,700	5,250
	15	2,720	3,100	3,940	4,840	5,390
	16	2,810	3,190	4,020	4,920	5,480
VSAFD	8	2,380	2,900	3,930	5,110	—
	10	2,530	3,050	4,110	5,360	6,070
	12	3,150	3,830	5,260	6,810	7,720
	13	3,290	3,980	5,420	6,990	7,920
	15	3,650	4,400	5,970	7,710	8,720
	16	3,700	4,460	6,040	7,810	8,830
VPAFD	8	2,740	3,150	3,970	4,950	—
	10	2,910	3,330	4,160	5,200	5,810
	12	3,460	3,990	5,110	6,300	7,050
	13	3,640	4,180	5,340	6,580	7,350
	15	3,840	4,390	5,560	6,840	7,620
	16	3,970	4,510	5,690	6,950	7,750
VPSAFD	8	3,320	4,050	5,490	7,140	—
	10	3,570	4,320	5,810	7,580	8,590
	12	4,370	5,320	7,300	9,450	10,710
	13	4,610	5,580	7,590	9,790	11,090
	15	5,110	6,160	8,360	10,800	12,210
	16	5,230	6,300	8,540	11,040	12,480
VRFD	8	2,350	2,650	3,230	4,030	—
	10	2,470	2,780	3,370	4,210	4,840
	12	2,870	3,250	4,250	5,300	6,030
	13	3,000	3,380	4,410	5,500	6,250
	15	3,240	3,630	4,970	6,380	7,340
	16	3,330	3,720	5,060	6,460	7,430

型式 Type	D	¥基準単価				
		最短L 50	L51 100	L101 200	L201 300	L301 445
VAFZ	8	2,550	2,850	3,430	4,120	—
	10	2,670	2,970	3,570	4,300	4,730
	12	3,040	3,420	4,210	5,040	5,570
	13	3,170	3,550	4,370	5,240	5,780
	15	3,310	3,700	4,530	5,420	5,960
	16	3,400	3,790	4,620	5,510	6,050
VSAFZ	8	2,950	3,460	4,480	5,650	—
	10	3,120	3,650	4,710	5,950	6,650
	12	3,720	4,400	5,810	7,330	8,220
	13	3,890	4,580	6,000	7,540	8,500
	15	4,210	4,950	6,010	7,550	9,210
	16	4,340	5,060	6,140	7,690	9,600
VPAFZ	8	3,290	3,710	4,530	5,510	—
	10	3,460	3,890	4,720	5,760	6,360
	12	3,980	4,510	5,620	6,800	7,540
	13	4,160	4,700	5,850	7,070	7,840
	15	4,360	4,910	6,060	7,330	8,100
	16	4,490	5,020	6,190	7,440	8,230
VPSAFZ	8	4,360	5,020	6,190	7,440	8,230
	10	4,590	5,270	6,440	7,750	8,470
	12	5,160	5,740	6,860	8,280	9,100
	13	5,340	5,930	7,090	8,510	9,290
	15	5,670	6,270	7,420	8,840	9,620
	16	5,790	6,390	7,540	8,960	9,740

Example 使用例

◎クリ穴付きタイプは作業スペースの狭いところに有効です。

精密シャフト 一段付タイプ/段付スパナ溝付きタイプ

一片おねじ/両端おねじ/片端おねじ・片端めねじ

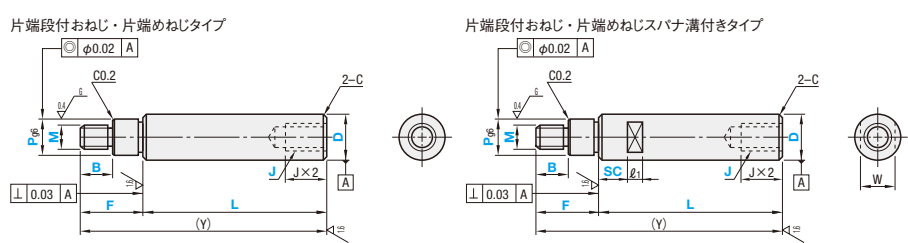
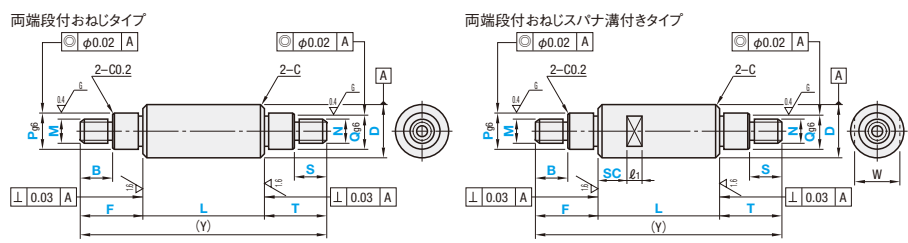
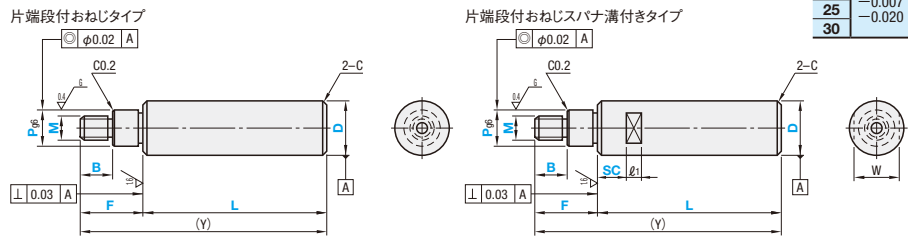


●カタログ規格外品はこちら P.137
●CADデータフォルダ名: 01_Shafits

●軸端の直角度精度が高く(⊥ 0.03)、高精度を必要とする部分の組み合わせに適しています。

Type		D公差 Dg6	材質	硬度	S表面処理
片端段付おねじ	両端段付おねじ				
片端溝無し	片端溝付き	g6	SUJ2	高周波焼入 有効硬化層深さ P.148	—
VFAN	VFPN				
VSFAN	VSPFN	SUS440C相当	SUJ2	58HRC~	—
VRAN	VRPN	SUJ2	SUJ2	58HRC~	—
VSRAN	VSRPN	SUS440C相当	SUS440C相当	56HRC~	低温黒色クロムメッキ

●D部粗度はメッキ品は $\sqrt[3]{\frac{0.4}{D}}$ 、メッキ無し品は $\sqrt[3]{\frac{0.4}{D}}$ です。



- スパナ溝加工・軸端加工部(ネジ有効長さ+約10mm)加工のための焼きなましによる硬度低下の可能性が有ります。 P.148
- 寸公差・真円度・真直度・直角度・同軸度・硬度変化 P.147
- 軸端面にセンター穴が付く場合があります。
- 低温黒色クロムメッキの特長 P.162

●タップ内は表面処理されません。

型式 Type	指定1mm単位					M・N(並目) 選択	J(並目) 選択	スパナ溝寸法 (Y)			C	
	D	L	F・T	B・S	P・Q			SC	W	ℓ1		Max.
(スパナ溝付無し)	(5)	25~295				3	2, 3				300	0.2以下
VFAN	6	25~295				3, 4	3				300	0.5以下
VSFAN	8	25~295				3, 4, 5, 6	3, 4, 5				300	
VRAN	10	25~345				4, 5, 6, 8	3, 4, 5, 6				350	
VSRAN	12	25~345				5, 6, 8, 10	4, 5, 6, 8				350	
VFAM	13	25~345	5≤F≤P×5	B=0 S=0	M<P<Q	5, 6, 8, 10	4, 5, 6, 8				350	
VSFAM	15	25~345	5≤T≤N×5		N<Q<D	5, 6, 8, 10, 12	4, 5, 6, 8, 10				350	
VRAM	16	25~345	M×1≤B≤M×3 N×1≤S≤N×3			5, 6, 8, 10, 12	4, 5, 6, 8, 10				350	
VSRAM	18	25~345				5, 6, 8, 10, 12	4, 5, 6, 8, 10, 12				350	
VFAD	20	25~445				6, 8, 10, 12, 16	4, 5, 6, 8, 10, 12				450	
VSFAD	25	25~445				8, 10, 12, 16, 20	4, 5, 6, 8, 10, 12, 16				450	
VRAD	30	25~445				8, 10, 12, 16, 20, 24	6, 8, 10, 12, 16, 20				450	
VSRAD											450	

●VFAD・VRAD・VSFAD・VSRAD・VFPD・VSPFD・VRPD・VSRPDの全長Lは、J×3≤Lが必要です。 ●F-B(T-S)≥2が必要ですよ。

Order 注文例	型式	L	F	B	P	M	SC				
	VFAN20	400	F30	B20	P10	M8					
	型式	L	F	B	P	M	T	S	Q	N	SC
	VFPM12	300	F30	B20	P10	M8	T20	S10	Q10	N6	SC10
	型式	L	F	B	P	M	J	SC			
	VSFAD30	250	F50	B40	P20	M16	J20				

●3本以上で1明細行当たり一律2,160円
●低温黒色クロムメッキ品はストーク適用不可

数量区分	標準対応					個別対応 大口
	1~4	5~12	13~19	20~50	51~100	
数量	1~4	5~12	13~19	20~50	51~100	101~
価格	標準単価	5%	10%	15%	18%	お見積り
出荷日	通常	通常	通常	通常	通常	通常

型式 Type	D	¥基準単価				
		最短L~50	L51~100	L101~200	L201~300	L301~445
VFAN	5	1,850	2,240	3,010	3,900	—
	6	1,850	2,170	2,810	3,550	—
VRAN	8	1,980	2,320	2,980	3,750	—
(右記価格+下表価格)	10	2,120	2,460	3,130	3,950	4,430
	12	2,540	2,960	3,860	4,790	5,380
VFPN	13	2,680	3,110	4,040	5,010	5,620
(右記価格+400円)	15	2,840	3,280	4,210	5,210	5,830
(D≥6に適用)	16	2,940	3,380	4,310	5,310	5,930
	18	3,140	3,600	4,570	5,620	6,280
VRPN	20	3,480	3,940	4,850	5,980	7,430
(右記価格+下表価格+400円)	25	3,980	4,510	5,560	6,860	8,550
(D≥6に適用)	30	4,730	5,380	6,660	8,250	10,350

型式 Type	D	¥基準単価				
		最短L~50	L51~100	L101~200	L201~300	L301~440
VFAM	5	2,510	2,930	3,710	4,620	—
	6	2,500	2,860	3,490	4,270	—
VRAM	8	2,690	3,050	3,710	4,520	—
(右記価格+下表価格)	10	2,870	3,250	3,920	4,770	5,420
	12	3,430	3,880	4,780	5,750	6,370
VFPM	13	3,620	4,080	5,000	6,020	6,660
(右記価格+400円)	15	3,850	4,320	5,260	6,290	6,950
(D≥6に適用)	16	3,980	4,450	5,390	6,420	7,090
	18	4,280	4,770	5,750	6,850	7,540
VRPM	20	4,700	5,190	6,100	7,210	8,700
(右記価格+下表価格+400円)	25	5,540	6,100	7,150	8,440	10,190
(D≥6に適用)	30	6,840	7,520	8,800	10,400	12,580

型式 Type	D	¥基準単価				
		最短L~50	L51~100	L101~200	L201~300	L301~445
VFAD	5	2,080	2,470	3,240	4,130	—
	6	2,070	2,390	3,030	3,780	—
VRAD	8	2,210	2,540	3,200	3,980	—
(右記価格+下表価格)	10	2,340	2,680	3,350	4,180	4,670
	12	2,770	3,180	4,080	5,030	5,620
VFPD	13	2,900	3,340	4,260	5,240	5,860
(右記価格+400円)	15	3,060	3,500	4,440	5,440	6,070
(D≥6に適用)	16	3,160	3,600	4,530	5,540	6,170
	18	3,360	3,820	4,800	5,860	6,520
VRPD	20	3,710	4,170	5,070	6,210	7,670
(右記価格+下表価格+400円)	25	4,200	4,730	5,780	7,090	8,790
(D≥6に適用)	30	4,950	5,600	6,880	8,480	10,590

D	¥追加価格				
	最短L~50	L51~100	L101~200	L201~300	L301~445
5・6	100	100	100	100	—
8・10	200	200	200	300	500
12・13	200	200	400	600	800
15・16	300	300	600	900	1,200

数量区分	標準対応					個別対応 大口
	1~4	5~12	13~19	20~50	51~	
数量	1~4	5~12	13~19	20~50	51~	
価格	標準単価	5%	10%	15%	お見積り	
出荷日	通常	通常	通常	通常	通常	

型式 Type	D	¥基準単価				
		最短L~50	L51~100	L101~200	L201~300	L301~445
VSFAN	5	2,240	2,900	4,190	5,640	—
	6	2,140	2,640	3,640	4,770	—
VSRAN	8	2,430	3,010	4,160	5,460	—
(右記価格+下表価格)	10	2,630	3,220	4,410	5,810	6,600
	12	3,300	4,060	5,640	7,360	8,370
VSPFN	13	3,460	4,230	5,830	7,570	8,590
(右記価格+400円)	15	3,850	4,690	6,410	8,310	9,480
(D≥6に適用)	16	3,930	4,730	6,530	8,410	9,770
	18	4,010	4,770	6,620	8,520	9,920
VSRPN	20	4,160	4,850	6,210	7,860	10,060
(右記価格+下表価格+400円)	25	4,810	5,580	7,100	8,960	11,460
(D≥6に適用)	30	5,540	6,390	8,080	10,150	12,940

型式 Type	D	¥基準単価				
		最短L~50	L51~100	L101~200	L201~300	L301~440
VSFAM	5	3,010	3,690	4,990	6,470	—
	6	2,880	3,420	4,410	5,580	—
VSRAM	8	3,300	3,920	5,070	6,410	—
(右記価格+下表価格)	10	3,610	4,240	5,430	6,870	7,840
	12	4,560	5,360	6,940	8,710	9,760
VSPFM	13	4,800	5,600	7,200	9,000	10,070
(右記価格+400円)	15	5,430	6,300	7,290	9,070	11,220
(D≥6に適用)	16	5,530	6,360	7,370	9,140	11,370
	18	5,620	6,410	7,540	9,270	11,510
VSRPM	20	5,800	6,520	7,880	9,530	11,790
(右記価格+下表価格+400円)	25	6,940	7,740	9,260	11,130	13,710
(D≥6に適用)	30	8,240	9,120	10,810	12,910	15,810

型式 Type	D	¥基準単価				
		最短L~50	L51~100	L101~200	L201~300	L301~445
VSFAD	5	2,470	3,120	4,410	5,870	—
	6	2,360	2,860	3,860	5,000	—
VSRAD	8	2,650	3,230	4,380	5,700	—
(右記価格+下表価格)	10	2,850	3,450	4,630	6,040	6,840
	12	3,520	4,280	5,860	7,590	8,610
VSPFD	13	3,680	4,450	6,050	7,800	8,830
(右記価格+400円)	15	4,070	4,920	6,100	7,840	9,720
(D≥6に適用)	16	4,150	4,960	6,150	7,880	9,870
	18	4,230	5,000	6,240	7,950	10,010
VSRPD	20	4,380	5,070	6,430	8,090	10,300
(右記価格+下表価格+400円)	25	5,030	5,800	7,330	9,190	11,700
(D≥6に適用)	30	5,770	6,620	8,310	10,380	13,180

●低温黒色クロムメッキの特長 P.162

Alterations	おねじ細目ねじ変更			
	L寸公差変更	ねじ細目ねじ変更	めねじ細目ねじ変更	めねじ部有効長J×3変更
Code	LKC	MMC・MMS・NMC・NMS	JSC	ND
Spec.	L寸法を公差変更します。 [指定方法] LKC ●L寸法200迄に対応 L≤200→±0.03 ●LKC使用の場合、 L寸0.1mm単位指定可 ●D-P(O)≤2の場合、 適用不可	おねじ部を下表の細目ねじに変更します。 (MMC・NMC→ベアリングナットの細目ねじに対応) (MMS・NMS→シリンダの細目ねじに対応) [指定方法] MMC17	めねじ部を下表の細目ねじに変更します。 [指定方法] JSC14	めねじ部の有効長をJ×3に変更します。 [指定方法] ND6(JをNDに変更) [適用条件] D=10~30且つ、 N=6~20適用 ●片端めねじ: ND×3.5+4≤L
¥/1Code	400	300	300	200

●追加加工を選択した場合、スパナ溝加工部と追加加工部の位置関係は2mm以上の間隔が必要です。 P.150
●追加加工による硬度低下の可能性が有ります。 P.148参照。

精密シャフト

—両端おねじ逃げ溝付/両端おねじ逃げ溝付スパナ溝付き—



◎カタログ規格外品はこちら P.137
 ◎CADデータフォルダ名: 01_Shfts

■軸端の直角度精度が高く(⊥ 0.03)、高精度を必要とする部分の組み合わせに適しています。

Type	D公差	材質	硬度	S表面処理
スパナ溝無し	g6	SUJ2	高周波焼入 有効硬化層深さ ≧P.148	—
VAFM		SUS440C相当		
VSAFM		SUJ2		硬質クロムメッキ メッキ硬度HV750~ メッキ厚5μ以上
VPAFM		SUS440C相当	SUJ2	58HRC~ 56HRC~
VPSAFM		SUJ2		
VRFM		SUJ2		低温黒色クロムメッキ

●D部面粗度はメッキ品は $\sqrt{0.4}$ 、メッキ無し品は $\sqrt{0.6}$ です。

●軸端加工部ネジ有効長さ+約10mm)加工のための焼きなましによる硬度低下の可能性あります。 P.148
 ●L寸公差・真円度・真直度・直角度・同軸度・硬度変化 P.147
 ●低温黒色クロムメッキの特長 P.162



■数量スライド価格 (●1円未満切り捨て) P.133
 ●SUJ2 SUS440C相当 D8~D12・D16・D20

数量区分	標準対応					個別対応
	小口	大口	小口	大口	大口	
数量	1~4	5~12	13~19	20~50	51~100	101~
値引率	基準単価	5%	10%	15%	18%	お見積り
出荷日	通常					+4日

●表示数量超えはWOSにてご確認ください。
 ●標準対応大口はストーク対応なし。

●その他

数量区分	標準対応					個別対応
	小口	大口	小口	大口	大口	
数量	1~4	5~12	13~19	20~50	51~	
値引率	基準単価	5%	10%	15%	18%	
出荷日	通常					+7日

●表示数量超えはWOSにてご確認ください。

型式 Type	指定1mm単位			選択		スパナ溝寸法		(Y) Max.	C
	D	L	F・T	M・N(並目)	SC	W	ℓ ₁		
(スパナ溝無し) (スパナ溝付き)	8	25~290	5 ≤ F ≤ M × 3 5 ≤ T ≤ N × 3	6	SC=指定1mm単位 SC+ℓ ₁ ≤ L SC ≥ 0 ●スパナ溝詳細 P.148	7	8	300	0.5以下
	10	25~340		6 8		8	350		
	12	25~340		6 8 10		10	350		
	13	25~340		6 8 10		11	350		
	15	25~340		6 8 10 12		13	350		
	16	25~340		6 8 10 12		14	350		
	18	25~340		6 8 10 12 16		16	350		
	20	25~440		6 8 10 12 16		17	450		
	25	25~440		8 10 12 16 20		22	450		
	30	25~440		8 10 12 16 20 24		27	15	450	

●F-(g) ≥ Pitch × 3
 ●T-(g) ≥ Pitch × 3

●軸端部にセンター穴が付く場合があります。

Order 注文例

型式 - L - F - M - T - N - SC
 VAFU20 - 200 - F30 - M10 - T20 - N18 - SC8

Delivery 出荷日

5 日日出荷

●3本以上で1明細行当たり一律2,160円
 ●VRFU、VRFMはストーク適用不可

Alteration 追加加工

型式 - L - F - M(MMC・MMS) - T - N(NMC・NMS) - SC - (LKC...etc.)
 VAFU30 - 300 - F40 - M20 - T48 - N16 - SC20 LKC

Alterations	Code	Spec.	¥/1Code	Alterations	Code	Spec.	¥/1Code
	LKC	L寸公差変更 [指定方法] LKC LKC使用時、L寸単位0.1mm指定可 ●L ≤ 200 ... ±0.03	400		WFC	2箇所平面取り追加 [指定方法] WFC8-A8-E4 WFC, A, E=指定1mm単位 ●WFC ≤ 5 × D ●A(E) = 0またはA(E) ≥ 2 ●同一平面上での加工不可、FCとの併用不可	400
	SX	2箇所目のスパナ溝追加 [指定方法] SX15 [適用条件] スリットのみ適用 SX=指定1mm単位 ●SC+SX+ℓ ₁ × 2 < L ●SX ≥ 0 ●同一平面上での加工不可	400		MMC MMS NMC NMS	おねじ細目ねじに変更 [指定方法] MMC14 (MをMMCに変更) MMS14 (MをMMSに変更) NMC14 (NをNMCに変更) NMS14 (NをNMSに変更)	300
	FC	1箇所平面取り追加 [指定方法] FC10-E8 FC, A=指定1mm単位 ●FC ≤ 5 × D ●A = 0またはA ≥ 2 ●WFCとの併用不可	200				

●概要案内のある追加加工詳細については、追加概要を参照ください。 P.149
 ●複数の追加加工を選択の場合、加工部の位置関係は2mm以上の間隔が必要です。 P.150
 ●追加加工による硬度低下の可能性あります。 P.148

型式 Type	D	Y基準単価				
		最短L 50	L51 100	L101 200	L201 300	L301 440
VAFM	8	2,160	2,460	2,990	3,650	—
	10	2,580	2,910	3,520	4,280	4,870
	12	3,070	3,470	4,280	5,150	5,710
	13	3,240	3,650	4,480	5,390	5,970
	15	3,440	3,870	4,710	5,640	6,230
	16	3,530	3,960	4,790	5,710	6,290
	18	3,830	4,270	5,150	6,140	6,760
	20	4,170	4,610	5,410	6,400	7,730
	25	4,960	5,460	6,410	7,570	9,140
	30	6,130	6,740	7,890	9,330	11,290
VSAFM	8	2,950	3,510	4,540	5,740	—
	10	3,240	3,800	4,860	6,150	7,030
	12	4,090	4,800	6,220	7,810	8,760
	13	4,300	5,020	6,450	8,070	9,030
	15	4,860	5,650	6,520	8,140	10,060
	16	4,950	5,690	6,650	8,260	10,220
	18	5,020	5,700	6,700	8,270	10,340
	20	5,200	5,840	7,060	8,540	10,580
	25	6,220	6,940	8,310	9,980	12,300
	30	7,390	8,180	9,700	11,580	14,180
VPAFM	8	3,360	3,830	4,650	5,670	—
	10	3,600	4,060	4,920	5,980	6,810
	12	4,300	4,860	6,000	7,210	8,000
	13	4,540	5,110	6,280	7,550	8,360
	15	4,820	5,420	6,600	7,900	8,730
	16	4,990	5,590	6,770	8,070	8,890
	18	5,370	5,980	7,210	8,600	9,470
	20	5,900	6,510	7,650	9,050	10,920
	25	6,950	7,650	8,980	10,600	12,800
	30	8,590	9,440	11,050	13,070	15,810
VPSAFM	8	4,130	4,920	6,360	8,040	—
	10	4,540	5,320	6,810	8,610	9,850
	12	5,730	6,720	8,710	10,940	12,270
	13	6,020	7,030	9,030	11,300	12,650
	15	6,810	7,910	9,130	11,400	14,090
	16	6,930	8,040	9,310	11,570	14,310
	18	7,100	8,050	9,470	11,690	14,620
	20	7,280	8,180	9,890	11,960	14,820
	25	8,710	9,720	11,640	13,980	17,220
	30	10,350	11,460	13,580	16,220	19,860
VRFM	8	2,800	3,130	3,720	4,550	—
	10	2,970	3,300	3,910	4,770	5,560
	12	3,470	3,870	4,880	5,950	6,710
	13	3,640	4,050	5,080	6,190	6,970
	15	3,940	4,370	5,710	7,140	8,130
	16	4,060	4,490	5,830	7,260	8,250
	18	4,330	4,770	6,150	7,640	8,660
	20	4,910	5,350	6,660	8,160	9,900
	25	5,860	6,460	8,010	9,970	12,340
	30	7,230	8,240	10,090	12,830	15,790

型式 Type	D	Y基準単価				
		最短L 50	L51 100	L101 200	L201 300	L301 440
VAFU	8	2,570	2,870	3,460	4,160	—
	10	2,670	2,970	3,570	4,300	4,730
	12	3,040	3,420	4,210	5,040	5,570
	13	3,170	3,550	4,370	5,240	5,780
	15	3,310	3,700	4,530	5,420	5,960
	16	3,400	3,790	4,620	5,510	6,050
	18	3,580	3,980	4,860	5,790	6,360
	20	3,890	4,290	5,100	6,100	7,390
	25	4,320	4,800	5,730	6,890	8,390
	30	5,450	5,060	6,100	7,380	9,080
VSAFU	8	2,950	3,460	4,480	5,650	—
	10	3,150	3,680	4,750	6,010	6,710
	12	3,750	4,440	5,860	7,400	8,300
	13	3,890	4,580	6,020	7,590	8,500
	15	4,250	5,000	6,070	7,620	9,300
	16	4,340	5,060	6,140	7,690	9,600
	18	4,410	5,080	6,230	7,770	9,730
	20	4,490	5,100	6,310	7,780	9,740
	25	5,110	5,800	7,170	8,830	11,080
	30	5,770	6,530	8,050	9,900	12,410
VPAFU	8	3,920	4,390	5,210	6,230	—
	10	4,160	4,620	5,480	6,540	7,370
	12	4,860	5,420	6,560	7,770	8,560
	13	5,100	5,670	6,840	8,110	8,920
	15	5,380	5,980	7,160	8,460	9,290
	16	5,550	6,150	7,330	8,630	9,450
	18	5,930	6,540	7,770	9,160	10,030
	20	6,460	7,070	8,210	9,610	11,480
	25	7,440	8,130	9,450	11,050	13,230
	30	9,150	10,000	11,610	13,630	16,370
VPSAFU	8	4,690	5,480	6,920	8,600	—
	10	5,100	5,880	7,370	9,170	10,410
	12	6,290	7,280	9,270	11,500	12,830
	13	6,580	7,590	9,590	11,860	13,210
	15	7,370	8,470	9,690	11,960	14,650
	16	7,490	8,600	9,870	12,130	14,870
	18	7,660	8,610	10,030	12,250	15,180
	20	7,840	8,740	10,450	12,520	15,380
	25	9,270	10,280	12,200	14,540	17,780
	30	10,910	12,020	14,140	16,780	20,420
VRFU	8	2,970	3,270	3,860	4,660	—
	10	3,090	3,400	4,000	4,840	5,470
	12	3,440	3,820	4,810	5,840	6,560
	13	3,600	3,980	5,010	6,090	6,830
	15	3,840	4,230	5,570	6,970	7,920
	16	3,930	4,320	5,660	7,060	8,010
	18	4,110	4,520	5,900	7,340	8,320
	20	4,620	5,030	6,350	7,860	9,560
	25	5,260	5,840	7,380	9,350	11,670
	30	6,140	7,120	8,970	11,690	14,580

1 シャフト

精密シャフト

一片端おねじ逃げ溝付き/スパナ溝付き



◎カタログ規格外品はこちら [P.137](#)
 ◎CADデータフォルダ名: 01_Shafits

■軸端の直角度精度が高く(⊥ 0.03)、高精度を必要とする部分の組み合わせに適しています。

Type	D公差	材質	硬度	表面処理	D公差
スパナ溝無し	g6	SUU2	高周波焼入	—	8
VAFN		SUS440C相当	有効硬化層深さ	硬質クロムメッキ	10
VSAFN		SUU2	58HRC~	メッキ硬度HV750~	12
VPAFN		SUS440C相当	56HRC~	メッキ厚0.1μm以上	15
VPSAFN		SUU2	—	低温黒色クロムメッキ	18
VRFN		SUU2	—	—	20
					25
					30

◎D部面粗度はメッキ品は $\sqrt{0.4}$ 、メッキ無し品は $\sqrt{0.6}$ です。

スパナ溝無し

スパナ溝付き

RoHS10

- ◎スパナ溝・キリ穴加工部・軸端加工部(ネジ有効長さ+約10mm)加工のための焼きなましによる硬度低下の可能性が有ります。 [P.148](#)
- ◎キリ穴加工部付近は焼きなましによる変形のため、外径公差より外れる可能性があります。
- ◎寸公差・真円度・真直度・直角度同軸度・硬度変化 [P.147](#)
- ◎低温黒色クロムメッキの特長 [P.162](#)

型式 Type	指定1mm単位			選択 M(並目)	スパナ溝寸法			(Y) Max.	C	並目ねじ詳細			
	D	L	F		SC	W	l1			M	Pitch	MC	逃げ(g)
(スパナ溝無し) (スパナ溝付き) VAFN VAFS VSAFN VSAFS VPAFN VPAFS VPSAFN VPSAFS VRFN VRFS	8	25~295	5≤F≤M×3 F-(g)≥Pitch×3	6	SC=指定1mm単位 ◎SC+l1≤L ◎SC≥0 ◎スパナ溝詳細 P.148	7	8	300	0.5 以下	6	1.0	4.2	2
	10	25~345		6 8		8	350	8		1.25	6.0	3	
	12	25~345		6 8 10		10	350	10		1.5	7.7	4	
	13	25~345		6 8 10		11	350	12		1.75	9.4	5	
	15	25~345		6 8 10 12		13	350	16		2.0	13.0		
	16	25~345		6 8 10 12		14	350	20		2.5	16.4		
	18	25~345		6 8 10 12 16		16	350	24		3.0	19.6		
	20	25~445		6 8 10 12 16		17	450						
	25	25~445		8 10 12 16 20		22	450						
	30	25~445		8 10 12 16 20 24		27	450						

◎軸端部にセンター穴が付く場合があります。

Order 注文例 型式 - L - F - M - SC
 VAFS13 - 200 - F20 - M10 - SC10

Delivery 出荷日 5 日目出荷
 ◎送料別
 ◎3本以上で1明細行当たり一律2,160円
 ◎VRFN・VRFSはストック適用不可

Alteration 追加加工 型式 - L - F - M (MMC・MMS) - SC - (LKC...etc.)
 VAFS30 - 250 - F20 - M10 - SC20 - LKC

Alterations	Code	Spec.	¥/Code
	LKC	L寸公差変更 [指定方法] LKC [適用条件] L寸200まで適用 LKC使用時、L寸単位0.1mm指定可 ◎L<200 ...L±0.03	400
	FC	1箇所平面取り追加 [指定方法] FC10-E8 FC,E=指定1mm単位 ◎FC≤5×D ◎E=0またはE≥2 ◎WFCとの併用不可	200
	WFC	2箇所平面取り追加 [指定方法] WFC8-A8-E4 WFC,A,E=指定1mm単位 ◎WFC≤5×D ◎A(E)=0またはA(E)≥2 ◎同一平面上での加工不可、FCとの併用不可	400
	SX	2箇所目のスパナ溝追加 [指定方法] SX15 [適用条件] スパナ溝付のみ適用 SX=指定1mm単位 ◎SC+SX+l1×2<L ◎SX≥0 ◎同一平面上での加工不可	400
	MMC MMS	おねじ細目ねじに変更 [指定方法] MMC14 (MをMMCに変更) MMS14 (MをMMSに変更) 詳細は追加加工概要 P.149	300

◎概要案内のある追加加工詳細については、追加加工概要を参照ください。 [P.149](#)
 ◎複数の追加加工を選択の場合、加工部の位置関係は2mm以上の間隔が必要です。 [P.150](#)
 ◎追加加工による硬度低下の可能性が有ります。 [P.148](#)参照

Price 価格

◎数量スライド価格 (◎1円未満切り捨て) P.133
 ◎SUJ2 SUS440C相当 D8~D12・D16・D20

数量区分	標準対応					個別対応
	小口	大口	大口	大口	大口	
数量	1~4	5~12	13~19	20~50	51~100	101~
値引率	基準値	5%	10%	15%	18%	お見積り
出荷日	通常					+4日

◎表示数量超えはWOSにてご確認ください。
 ◎標準対応大口はストック対応なし。

◎その他

数量区分	標準対応					個別対応
	小口	大口	大口	大口	大口	
数量	1~4	5~12	13~19	20~50	51~	
値引率	基準値	5%	10%	15%	お見積り	
出荷日	通常					お見積り

◎表示数量超えはWOSにてご確認ください。


型式 Type	D	¥基準単価				
		最短L 50	L51 100	L101 200	L201 300	L301 445
VAFN	8	1,760	2,050	2,640	3,330	—
	10	1,880	2,180	2,780	3,510	3,940
	12	2,250	2,630	3,420	4,250	4,780
	13	2,400	2,780	3,610	4,490	5,030
	15	2,520	2,910	3,740	4,630	5,170
	16	2,610	2,990	3,830	4,720	5,260
	18	2,820	3,230	4,110	5,050	5,630
	20	3,130	3,540	4,360	5,370	6,670
	25	3,560	4,040	4,980	6,150	7,670
	30	4,250	4,830	5,980	7,400	9,290
VSAFN	8	2,170	2,690	3,720	4,900	—
	10	2,350	2,880	3,950	5,210	5,910
	12	2,930	3,610	5,010	6,540	7,430
	13	3,090	3,780	5,220	6,790	7,700
	15	3,450	4,200	5,270	6,820	8,500
	16	3,540	4,260	5,340	6,890	8,800
	18	3,610	4,300	5,430	6,970	8,960
	20	3,730	4,350	5,570	7,050	9,030
	25	4,310	5,000	6,370	8,030	10,280
	30	4,730	5,450	6,890	8,650	11,030
VPAFN	8	2,240	2,610	3,360	4,240	—
	10	2,630	3,050	3,890	4,920	5,510
	12	3,180	3,710	4,830	6,010	6,750
	13	3,360	3,900	5,060	6,290	7,050
	15	3,530	4,070	5,230	6,480	7,240
	16	3,660	4,190	5,360	6,610	7,370
	18	3,940	4,510	5,740	7,060	7,870
	20	4,370	4,950	6,090	7,510	9,330
	25	4,990	5,660	6,980	8,610	10,740
	30	5,940	6,750	8,360	10,350	13,000
VPSAFN	8	3,040	3,770	5,210	6,860	—
	10	3,290	4,040	5,530	7,300	8,280
	12	4,130	5,100	7,090	9,240	10,500
	13	4,330	5,300	7,310	9,510	10,780
	15	4,840	5,890	7,390	9,560	11,910
	16	4,960	5,970	7,480	9,650	12,320
	18	5,060	6,020	7,610	9,760	12,550
	20	5,230	6,090	7,800	9,870	12,650
	25	6,040	7,000	8,920	11,250	14,400
	30	6,960	8,030	10,150	12,740	16,260
VRFN	8	2,170	2,470	3,060	3,860	—
	10	2,290	2,600	3,200	4,040	4,670
	12	2,670	3,050	4,050	5,090	5,820
	13	2,800	3,180	4,210	5,290	6,030
	15	3,040	3,430	4,770	6,170	7,120
	16	3,130	3,520	4,860	6,260	7,210
	18	3,310	3,720	5,100	6,540	7,520
	20	3,820	4,230	5,550	7,060	8,760
	25	4,460	5,040	6,580	8,550	10,870
	30	5,340	6,320	8,170	10,890	13,780

型式 Type	D	¥基準単価				
		最短L 50	L51 100	L101 200	L201 300	L301 445
VAFS	8	2,150	2,450	3,030	3,730	—
	10	2,270	2,580	3,170	3,910	4,330
	12	2,410	2,750	3,470	4,230	4,700
	13	2,800	3,180	4,010	4,890	5,430
	15	2,920	3,300	4,130	5,020	5,570
	16	3,000	3,390	4,220	5,110	5,660
	18	3,210	3,620	4,500	5,440	6,020
	20	3,350	3,740	4,520	5,480	6,710
	25	3,770	4,220	5,120	6,230	7,670
	30	4,640	5,220	6,370	7,790	9,680
VSAFS	8	2,550	3,060	4,080	5,250	—
	10	2,750	3,280	4,350	5,610	6,310
	12	3,320	4,000	5,410	6,930	7,830
	13	3,490	4,180	5,610	7,140	8,100
	15	3,820	4,560	5,620	7,150	8,820
	16	3,910	4,620	5,690	7,220	9,110
	18	4,010	4,700	5,830	7,370	9,360
	20	4,130	4,750	5,970	7,450	9,430
	25	4,670	5,350	6,710	8,350	10,580
	30	5,370	6,130	7,650	9,500	12,010
VPAFS	8	3,050	3,470	4,300	5,280	—
	10	3,180	3,610	4,440	5,470	6,060
	12	3,710	4,230	5,340	6,510	7,240
	13	3,920	4,460	5,620	6,850	7,610
	15	4,080	4,630	5,790	7,030	7,800
	16	4,210	4,750	5,920	7,160	7,920
	18	4,500	5,070	6,300	7,620	8,430
	20	4,890	5,460	6,590	7,990	9,800
	25	5,550	6,220	7,540	9,170	11,300
	30	6,500	7,310	8,920	10,910	13,560
VPSAFS	8	3,600	4,330	5,770	7,420	—
	10	3,850	4,600	6,090	7,860	8,840
	12	4,690	5,660	7,650	9,800	11,060
	13	4,890	5,860	7,870	10,070	11,340
	15	5,390	6,440	7,940	10,090	12,460
	16	5,470	6,470	7,960	10,110	12,760
	18	5,620	6,580	8,170	10,320	13,110
	20	5,790	6,650	8,360	10,430	13,210
	25	6,600	7,560	9,480	11,810	14,960
	30	7,520	8,590	10,710	13,300	16,820
VRFS	8	2,570	2,870	3,460	4,260	—
	10	2,690	3,000	3,600	4,440	5,070
	12	3,070	3,450	4,450	5,490	6,220
	13	3,170	3,550	4,570	5,640	6,370
	15	3,440	3,830	5,170	6,570	7,520
	16	3,530	3,920	5,260	6,660	7,610
	18	3,710	4,120	5,500	6,940	7,920
	20	4,220	4,630	5,950	7,460	9,160
	25	4,860	5,440	6,980	8,950	11,270
	30	5,740	6,720	8,570	11,290	14,180

シャフト

パイプタイプ/片端めねじパイプタイプ/片端めねじパイプスナ溝付きタイプ

カタログ規格外品はこちら P.137
CADデータフォルダ名: 01_Shafths



Type			材質	硬度	表面処理	D公差	
SPJ	SPJT	SPTR	SUJ2	高周波焼入 有効硬化層深さ ≧P148 SUJ2 58HRC~ SUS440C相当 56HRC~	- 硬質クロムメッキ メッキ硬度HV750~ メッキ厚5μ以上	6	-0.004 -0.012
SSPJ	SSPJT	SSPTR	SUS440C相当			8・10	-0.006 -0.014
PSPJ	PSPJT	PSPTR	SUJ2			12~16	-0.006 -0.017
RSPJ	RSPJT	RSPTR	SUJ2	SUS440C相当	低溫黒色クロムメッキ	20~30	-0.007 -0.020
						35~50	-0.009 -0.025

①D部面粗度はメッキ品は0.4/メッキ無し品は0.4/です。

ストレート

片端めねじ

片端めねじスナ溝付き

加工部付近は焼きなましによる変形のため、外径公差より外れる可能性があります。

パイプシャフトの偏肉について **≧P147**参照

Type	D	L 指定1mm単位	M(並目) 選択	スナ溝寸法		d	C
				SC	W		
パイプタイプ	6	20~600	3	5	2	0.5 以下	
	8	20~800(300)	4 *5	7 8	3(3)		
	10	20~800(400)	5 *6	8	4(4)		
	*12	20~1000(500)	*8 *T1(RC1/8)	10	6(5)		
	*13	25~1000(500)	*10 *T1(RC1/8)	11	7(5)		
片端めねじパイプタイプ	6	20~1200(600)	*12 *T2(RC1/4)	14	10(6)	1.0 以下	
	*20	30~1200(800)	*16 *T3(RC3/8)	17	14(8)		
	*25	35~1200(1000)	*20	22	16(10)		
	*30	35~1500(1000)	*20	27	17(12)		
	35	35~1500	24	30	19		
片端めねじパイプ スナ溝付きタイプ	40	50~1500	24 30	36	20	1.0 以下	
	50	60~1500	30	41	20		
					26		

M選択でT1・T2・T3を選択の場合、テーパねじ加工を行います。(指定方法: MT1) M×2.5+4≥Lの場合、タップ下穴が貫通することがあります。
ステンレスタイプはD寸・M寸とも*印のみ適用となります。L寸・d寸は()内の数値となります。

Order 注文例

SPJ20 - 350 - M3 - SC8

SPJT20 - 525 - MT3

SPTR30 - 730 - M20 - SC8

Alteration 追加加工

SPJ30 - 250 - DKC

SPJT30 - 250 - M20 - WSC12-X8

目出荷 3

目出荷 8

ストークA早割 翌日出荷 200円/1時間前 PM 3:00迄 **≧P134**

ストークA 翌日出荷 細目径 JRM 6:00迄 **≧P134**

ストークA早割は1明細行当たり一律300円

ストークAは3本以上で1明細行当たり一律2,160円

追加加工による硬度低下の可能性があり、追加加工の位置関係は2mm以上の間隔が必要。 **≧P150**

Alterations	外径公差変更(精密級)	L寸法公差変更	ホール加工	2箇所スナ溝追加加工	片面横穴追加加工																																																																																														
Code	DKC	LKC	VC・WVC	WSC	RH・LH																																																																																														
Spec.	<p>外径公差をh5に変更します。</p> <p>指定方法 DKC</p> <table border="1"> <tr><th>D</th><th>h5公差</th></tr> <tr><td>6</td><td>0 -0.005</td></tr> <tr><td>8・10</td><td>0 -0.006</td></tr> <tr><td>12~16</td><td>0 -0.008</td></tr> <tr><td>20~30</td><td>0 -0.009</td></tr> <tr><td>35~50</td><td>0 -0.011</td></tr> </table> <p>ステンレスタイプ・低溫黒色クロムメッキは適用不可</p>	D	h5公差	6	0 -0.005	8・10	0 -0.006	12~16	0 -0.008	20~30	0 -0.009	35~50	0 -0.011	<p>L寸法を公差変更します。</p> <p>指定方法 LKC</p> <p>L<200→L±0.03</p> <p>200≤L<500 →L±0.05</p> <p>L≥500→L±0.1</p> <p>LKC使用の場合、L寸0.1mm単位指定可</p>	<p>片端・両端にホール加工をします。(インローとして使用) 穴径Vh7は下表になります。</p> <p>K=指定1mm単位</p> <p>3<K≤V×2</p> <p>指定方法 片端VC-K5 両端WVC-K10</p> <table border="1"> <tr><th>D</th><th>Vh7</th></tr> <tr><td>10</td><td>6</td></tr> <tr><td>12</td><td>8</td></tr> <tr><td>13</td><td>10</td></tr> <tr><td>16</td><td>12</td></tr> <tr><td>20</td><td>16</td></tr> <tr><td>25・30</td><td>20</td></tr> <tr><td>35・40</td><td>24</td></tr> <tr><td>50</td><td>30</td></tr> </table> <p>WVCはストレートタイプのみ適用</p>	D	Vh7	10	6	12	8	13	10	16	12	20	16	25・30	20	35・40	24	50	30	<p>スナ溝を2ヶ所追加加工します。</p> <p>指定方法 WSC</p> <p>W=指定1mm単位</p> <p>D≤25の場合 WSC+X+Z1×2<L WSC≥M×2, X≥M×2</p> <p>D≥30の場合 WSC+X+Z1×2<L WSC≥0</p> <p>2ヶ所のスナ溝の位置関係は、同一平面上とはなりません。</p> <table border="1"> <tr><th>D</th><th>W</th><th>Z1</th></tr> <tr><td>6</td><td>5</td><td></td></tr> <tr><td>8</td><td>7</td><td>8</td></tr> <tr><td>10</td><td>8</td><td></td></tr> <tr><td>12</td><td>10</td><td></td></tr> <tr><td>13</td><td>11</td><td></td></tr> <tr><td>16</td><td>14</td><td>10</td></tr> <tr><td>20</td><td>17</td><td></td></tr> <tr><td>25</td><td>22</td><td></td></tr> <tr><td>30</td><td>27</td><td>15</td></tr> <tr><td>35</td><td>30</td><td></td></tr> <tr><td>40</td><td>36</td><td></td></tr> <tr><td>50</td><td>41</td><td>20</td></tr> </table>	D	W	Z1	6	5		8	7	8	10	8		12	10		13	11		16	14	10	20	17		25	22		30	27	15	35	30		40	36		50	41	20	<p>片面に横穴加工をします。</p> <p>横穴径は下表になります。</p> <p>RH, LH=指定1mm単位</p> <p>d1+1<RH, LH≤D×3</p> <p>指定方法 片端RH5 両端RH5-LH6</p> <p>2箇所の横穴の位置関係は同一平面上とはなりません。</p> <table border="1"> <tr><th>D</th><th>d1</th></tr> <tr><td>6</td><td>2</td></tr> <tr><td>10</td><td>2(2)</td></tr> <tr><td>12</td><td>3(2)</td></tr> <tr><td>13</td><td>3(2)</td></tr> <tr><td>16</td><td>5(3)</td></tr> </table> <p>LH RH</p>	D	d1	6	2	10	2(2)	12	3(2)	13	3(2)	16	5(3)	<p>片面に横穴加工をします。</p> <p>横穴径は下表になります。</p> <p>RH, LH=指定1mm単位</p> <p>d1+1<RH, LH≤D×3</p> <p>指定方法 片端RH5 両端RH5-LH6</p> <p>2箇所の横穴の位置関係は同一平面上とはなりません。</p> <table border="1"> <tr><th>D</th><th>d1</th></tr> <tr><td>6</td><td>2</td></tr> <tr><td>10</td><td>2(2)</td></tr> <tr><td>12</td><td>3(2)</td></tr> <tr><td>13</td><td>3(2)</td></tr> <tr><td>16</td><td>5(3)</td></tr> </table> <p>LH RH</p>	D	d1	6	2	10	2(2)	12	3(2)	13	3(2)	16	5(3)
D	h5公差																																																																																																		
6	0 -0.005																																																																																																		
8・10	0 -0.006																																																																																																		
12~16	0 -0.008																																																																																																		
20~30	0 -0.009																																																																																																		
35~50	0 -0.011																																																																																																		
D	Vh7																																																																																																		
10	6																																																																																																		
12	8																																																																																																		
13	10																																																																																																		
16	12																																																																																																		
20	16																																																																																																		
25・30	20																																																																																																		
35・40	24																																																																																																		
50	30																																																																																																		
D	W	Z1																																																																																																	
6	5																																																																																																		
8	7	8																																																																																																	
10	8																																																																																																		
12	10																																																																																																		
13	11																																																																																																		
16	14	10																																																																																																	
20	17																																																																																																		
25	22																																																																																																		
30	27	15																																																																																																	
35	30																																																																																																		
40	36																																																																																																		
50	41	20																																																																																																	
D	d1																																																																																																		
6	2																																																																																																		
10	2(2)																																																																																																		
12	3(2)																																																																																																		
13	3(2)																																																																																																		
16	5(3)																																																																																																		
D	d1																																																																																																		
6	2																																																																																																		
10	2(2)																																																																																																		
12	3(2)																																																																																																		
13	3(2)																																																																																																		
16	5(3)																																																																																																		
¥/1Code	400	400	VC: 200 WVC: 400	800	片端: 400 両端: 800																																																																																														

Price 価格

数量スライド価格 (1円未満切り捨て) P.133

数量区分	標準対応				個別対応
	1~4	5~12	13~19	20~50	大口
数量	1~4	5~12	13~19	20~50	51
値引率	基準標準	5%	10%	15%	お見積り

表示数量超過LWOSにてご確認ください。

パイプタイプ

型式

Type	D	最短L~50	L51~100	L101~150	L151~200	L201~300	L301~400	L401~500	L501~600	L601~800	L801~1000	L1001~1200	L1201~1500
SPJ RSPJ 右記価格に 十下表価格	6	240	360	480	550	900	1,200	1,500	1,790	—	—	—	—
	8	260	390	520	600	970	1,140	1,420	1,940	2,590	—	—	—
	10	210	320	430	490	810	990	1,340	1,490	2,150	—	—	—
	12	310	460	610	710	1,150	1,410	1,910	2,110	2,780	3,790	—	—
	13	250	380	500	580	950	1,170	1,580	1,760	2,860	3,440	—	—
	16	260	380	500	620	950	1,220	1,560	1,840	2,960	3,580	4,320	—
	20	270	390	520	630	960	1,250	1,600	1,890	3,030	3,650	4,270	—
	25	320	470	640	780	1,200	1,560	1,980	2,340	3,640	4,410	5,190	—
	30	400	610	810	1,000	1,540	2,000	2,540	3,010	4,520	5,530	6,550	8,310
	35	530	820	1,090	1,250	2,030	2,500	3,380	3,760	5,530	6,780	8,050	10,220
40	680	1,050	1,400	1,610	2,630	3,230	4,350	4,820	6,970	8,610	10,200	12,950	
50	—	1,420	1,900	2,180	3,520	4,330	6,140	7,030	9,220	11,370	13,520	17,160	
SSPJ	6	2,320	4,290	5,980	7,970	11,160	—	—	—	—	—	—	—
	10	1,870	3,470	4,820	6,430	9,000	11,250	—	—	—	—	—	—
	12	1,420	2,630	3,660	4,890	6,840	8,550	10,690	—	—	—	—	—
	13	1,500	2,770	3,860	5,140	7,200	9,000	11,250	—	—	—	—	—
	16	1,580	2,910	4,050	5,400	7,560	9,450	11,820	14,180	—	—	—	—
	20	1,800	3,320	4,630	6,170	8,640	10,800	13,500	16,200	21,600	—	—	—
	25	1,870	3,470	4,820	6,430	9,000	11,250	14,070	16,880	22,500	28,130	—	—
	30	1,950	3,600	5,010	6,690	9,360	11,700	14,630	17,550	23,400	29,250	—	—
	35	—	—	—	—	—	—	—	—	—	—	—	—
	40	—	—	—	—	—	—	—	—	—	—	—	—
PSPJ	6	320	470	630	780	1,180	1,560	1,940	2,330	—	—	—	—
	8	340	500	680	850	1,260	1,680	2,110	2,530	3,380	—	—	—
	10	280	420	560	690	1,050	1,400	1,750	2,100	2,800	—	—	—
	12	400	600	790	1,000	1,490	1,980	2,480	2,970	3,960	4,960	—	—
	13	310	460	610	770	1,160	1,540	1,930	2,310	3,750	4,520	—	—
	16	320	480	640	800	1,220	1,620	2,020	2,410	3,910	4,700	5,600	—
	20	330	500	670	830	1,230	1,640	2,060	2,480	3,960	4,800	5,630	—
	25	400	610	820	1,020	1,540	2,050	2,570	3,090	4,790	5,800	6,840	—
	30	510	780	1,050	1,310	1,980	2,640	3,290	3,950	5,960	7,270	8,630	10,780
	35	640	980	1,310	1,640	2,480	3,290	4,120	4,940	7,270	8,940	10,580	13,250
40	830	1,270	1,700	2,120	3,190	4,250	5,300	6,350	9,180	11,330	13,430	16,790	
50	—	1,710	2,290	2,850	4,280	5,720	7,480	9,240	12,140	14,970	17,800	22,250	

片端めねじパイプタイプ

型式

Type	D	最短L~50	L51~100	L101~150	L151~200	L201~300	L301~400	L401~500	L501~600	L601~800	L801~1000	L1001~1200	L1201~1500
SPJT SPTR スナ溝付きは 右記価格に+400円	6	410	520	640	770	1,060	1,360	1,670	1,950	—	—	—	—
	8	420	550	680	810	1,130	1,460	1,780	2,110	2,810	—	—	—
	10	370	490	590	690	970	1,240	1,500	1,770	2,310	—	—	—
	12	470	620	770	940	1,310	1,690	2,070	2,450	3,180	3,980	—	—
	13	410	540	670	790	1,120	1,430	1,750	2,070	3,270	3,910	—	—
	16	430	570	690	840	1,170	1,490	1,830	2,150	3,380	4,050	4,790	—
	20	440	580	710	860	1,190	1,520	1,870	2,210	3,450	4,120	4,810	—
	25	400	670	840	1,010	1,430	1,850	2,280	2,700	4,110	4,960	5,810	—
	30	490	810	1,030	1,250	1,800	2,340	2,880	3,430	5,080	6,170	7,280	9,060
	35	590	980	1,250	1,520	2,210	2,880	3,560	4,250	6,170	7,540	8,920	11,110
40	750	1,220	1,570	1,910	2,640	3,370	4,140	4,940	7,040	8,520	10,260	12,300	
50	—	1,520	2,060	2,530	3,700	4,880	6,350	7,800	10,190	12,530	14,870	18,550	
SSPJT	6	2,770	4,300	5,830	7,730	10,960	14,980	19,700	—	—	—	—	—
	10	2,320	3,470	4,820	6,430	9,000	11,760	14,980	—	—	—	—	—
	12	1,870	2,650	3,660	4,890	6,840	9,000	11,250	—	—	—	—	—
	13	1,950	2,790	3,860	5,140	7,200	9,450	11,820	—	—	—	—	—
	16	2,180	2,930	4,050	5,400	7,560	10,080	12,960	16,200	21,600	—	—	—
	20	2,400	3,350	4,630	6,170	8,640	11,520	14,880	18,930	24,540	30,740	—	—
	25	2,480	3,490	4,820	6,430	9,000	11,920	15,280	19,240	25,500	32,260	39,720	49,050
	30	2,550	3,650	5,010	6,690	9,360	12,540	16,110	20,040	26,460	33,720	41,880	51,510

SHAFTS -BOTH SIDES MALE SCREW HOLLOW TYPE-

シャフト

—両端おねじパイプタイプ—

●カタログ規格外品はこちら [P.137](#)
 ●CADデータフォルダ名: 01_Shfts



Type	材質	硬度	表面処理
SPJM	SUJ2	高周波焼入 有効硬化層深さ P.148 58HRC~	—
PSPJM			
RSPJM			

●D部面粗度はメッキ品は $\sqrt[3]{\frac{D}{L}}$ 、メッキ無し品は $\sqrt[3]{\frac{D}{L}}$ です。
 ●低温黒色クロムメッキの特長 [P.162](#)
 ●寸公差・真円度・真直度・直角度・同軸度・硬度変化 [P.147](#)
 ●パイプ穴内部、タップ内、ホール穴、横穴等には低温黒色クロムメッキは処理されません。よって錆の発生があります。
 ●軸端加工部(ネジ有効長さ+約10mm)
 ●加工部付近は焼きなましによる硬度低下の可能性がありま

型式 Type	Dg6	指定1mm単位		B・S	P・Q 選択	d	(Y) Max.	R	C
		L	F・T						
SPJM PSPJM RSPJM (D≤30, L≤500)	6	25~596	2≤F≤P×5 2≤T≤Q×5	B≤F-2 (P≤6のとき) B≤F-3 (P=8・10のとき) B≤F-5 (P=12のとき) B=0 (ねじなしのとき) S≤T-2 (Q≤8のとき) S≤T-3 (Q=8・10のとき) S≤T-5 (Q=12のとき) S=0 (ねじなしのとき)	6	2	600	0.3 以下	0.5 以下
	8	25~796		8	3	800			
	10	25~796		8 10	4	1000			
	12	25~996		10 12	6	1200			
	13	25~996		12	7	1500			
	16	25~1196		16	10	1500			
	20	25~1196		20	14	1500			
	25	25~1496		24	16	1500			
	30	25~1496		24 30	17	1500			
	35	25~1496		30	19	1500			
40	25~1496	30	20	1500					

●D=P・D=Qの場合、B(S)寸法はF(B=T=S)でご指定ください。但し寸法・F寸法・T寸法を優先して製作しますので製品のB(S)寸法はF(T)-(Pitch×2)となります。
 ●B=0・S=0の場合、ねじ加工を行います。●B・S≥Pitch×3が必要です。

Order 注文例
 SPJM20 - 400 - F20 - B20 - P20 - T20 - S20 - Q20
 SPJM30 - 300 - F40 - B30 - P24 - T50 - S40 - Q24 - DKC

●RSPJM
 3 日日出荷
 8 日日出荷

●RSPJM
 3 日日出荷
 8 日日出荷

●RSPJM
 3 日日出荷
 8 日日出荷

●RSPJM
 3 日日出荷
 8 日日出荷

D	¥追加価格							
	最短L~50	L51~100	L101~150	L151~200	L201~300	L301~400	L401~500	大口
6	860	870	890	890	1,050	1,080	1,240	
8	860	880	1,040	1,040	1,210	1,360	1,530	
10	870	1,010	1,040	1,310	1,460	1,620	1,780	
12	1,000	1,160	1,320	1,460	1,770	2,080	2,390	
13	1,010	1,160	1,320	1,460	1,890	2,200	2,510	
16	1,140	1,440	1,590	2,150	2,590	3,050	3,480	
20	1,420	1,850	2,140	2,850	3,570	4,390	5,160	
25	1,690	2,410	2,990	3,500	4,480	5,350	6,280	
30	2,120	3,130	3,380	4,700	5,440	6,390	7,830	

●低温黒色クロムメッキ品は、下記表面処理無し基準単価に上記低温黒色クロムメッキ追加価格を加算してください。
 EX.) RSPJM20-400-F20-... → 2,360+3,660=¥6,020
 ●低温黒色クロムメッキの特長 [P.162](#)

型式 Type	D	¥基準単価											
		最短L~50	L51~100	L101~150	L151~200	L201~300	L301~400	L401~500	L501~600	L601~800	L801~1000	L1001~1200	L1201~1496
SPJM RSPJM 右記価格+上記価格	6	790	1,300	1,300	2,130	2,560	2,960	3,180	4,230	—	—	—	—
	8	820	1,000	1,190	1,360	1,820	2,270	2,720	3,180	—	—	—	—
	10	750	910	1,060	1,200	1,580	1,960	2,330	2,710	—	—	—	—
	12	880	1,100	1,310	1,540	2,070	2,590	3,120	3,650	5,800	—	—	—
	13	810	980	1,160	1,330	1,790	2,230	2,670	3,120	4,800	5,700	—	—
	16	830	1,020	1,200	1,400	1,860	2,320	2,780	3,240	4,950	5,900	6,930	—
	20	850	1,040	1,220	1,420	1,890	2,360	2,840	3,330	5,050	5,990	6,960	—
	25	640	1,160	1,400	1,640	2,230	2,830	3,410	4,010	5,990	7,170	8,350	—
	30	770	1,360	1,670	1,980	2,750	3,500	4,260	5,030	7,340	8,870	10,420	12,920
	35	920	1,600	1,980	2,360	3,310	4,260	5,220	6,170	8,870	10,780	12,720	15,780
40	1,130	1,930	2,420	2,900	4,150	5,360	6,580	7,790	11,060	13,550	15,990	19,870	
PSPJM	6	890	1,110	1,330	1,550	2,110	2,640	3,180	3,720	—	—	—	—
	8	940	1,160	1,400	1,640	2,210	2,810	3,400	4,000	5,350	—	—	—
	10	850	1,040	1,230	1,420	1,930	2,420	2,900	3,390	4,370	—	—	—
	12	1,010	1,300	1,570	1,850	2,550	3,220	3,920	4,610	5,990	7,400	—	—
	13	880	1,100	1,310	1,540	2,080	2,610	3,150	3,690	5,710	6,780	—	—
	16	910	1,130	1,350	1,580	2,150	2,720	3,280	3,830	5,920	7,030	8,290	—
	20	920	1,140	1,390	1,610	2,180	2,750	3,340	3,920	6,020	7,170	8,330	—
	25	730	1,310	1,600	1,880	2,610	3,330	4,040	4,760	7,160	8,570	10,030	—
	30	890	1,550	1,930	2,300	3,220	4,150	5,070	5,990	8,790	10,640	12,540	15,550
	35	1,070	1,830	2,300	2,750	3,920	5,070	6,230	7,370	10,640	12,970	15,270	19,000
40	1,330	2,230	2,840	3,430	4,910	6,400	7,880	9,350	13,300	16,320	19,250	23,970	

SHAFTS -ONE SIDE MALE SCREW THE OTHER SIDE FEMALE SCREW HOLLOW TYPE-

シャフト

—片端おねじ片端めねじパイプタイプ—

●カタログ規格外品はこちら [P.137](#)
 ●CADデータフォルダ名: 01_Shfts



Type	材質	硬度	表面処理
SPJD	SUJ2	高周波焼入 有効硬化層深さ P.148 58HRC~	—
PSPJD			
RSPJD			

●D部面粗度はメッキ品は $\sqrt[3]{\frac{D}{L}}$ 、メッキ無し品は $\sqrt[3]{\frac{D}{L}}$ です。
 ●低温黒色クロムメッキの特長 [P.162](#)
 ●寸公差・真円度・真直度・直角度・同軸度・硬度変化 [P.147](#)
 ●パイプ穴内部、タップ内、ホール穴、横穴等には低温黒色クロムメッキは処理されません。よって錆の発生があります。
 ●軸端加工部(ネジ有効長さ+約10mm)
 ●加工部付近は焼きなましによる硬度低下の可能性がありま

型式 Type	Dg6	指定1mm単位		B	P 選択	d	(Y) Max.	R	C
		L	F						
SPJD PSPJD RSPJD (D≤30, L≤500)	6	25~598	2≤F≤P×5	B≤F-2 (P≤6のとき) B≤F-3 (P=8・10のとき) B≤F-5 (P=12のとき) B=0 (ねじなしのとき) B≥Pitch×3	6	2	600	0.3 以下	0.5 以下
	8	25~798		8	3	800			
	10	25~798		8 10	4	1000			
	12	25~998		10 12	6	1200			
	13	25~998		12	7	1500			
	16	25~1198		16	10	1500			
	20	25~1198		20	14	1500			
	25	25~1498		24	16	1500			
	30	25~1498		24 30	17	1500			
	35	25~1498		30	19	1500			
40	25~1498	30	20	1500					

●D=Pの場合、B寸法はF=Bでご指定ください。但し寸法・F寸法を優先して製作しますので、製品のB寸法はF-(Pitch×2)となります。
 ●B=0を指定した場合、ねじ加工を行いません。●全長Lは、N×3≤Lが必要

Order 注文例
 SPJD20 - 277 - F12 - B12 - P20 - N16
 SPJD30 - 250 - F40 - B30 - P24 - N20 - DKC

●RSPJD
 3 日日出荷
 8 日日出荷

●RSPJD
 3 日日出荷
 8 日日出荷

●RSPJD
 3 日日出荷
 8 日日出荷

D	¥追加価格							
	最短L~50	L51~100	L101~150	L151~200	L201~300	L301~400	L401~500	大口
6	1,020	1,020	1,040	1,040	1,130	1,220	1,310	
8	1,020	1,020	1,100	1,190	1,270	1,450	1,600	
10	1,080	1,230	1,390	1,550	1,780	2,090	2,390	
13	1,090	1,230	1,390	1,600	1,900	2,200	2,500	
16	1,230	1,450	1,660	2,020	2,530	2,970	3,410	
20	1,370	1,800	2,150	2,650	3,370	3,770	4,180	
25	1,710	2,290	2,860	3,400	4,140	5,070	5,660	
30	2,060	2,860	3,410	4,200	5,230	6,190	7,380	

●低温黒色クロムメッキ品は、下記表面処理無し基準単価に上記低温黒色クロムメッキ追加価格を加算してください。
 EX.) RSPJD20-277-F12-... → 1,620+3,370=¥4,990
 ●低温黒色クロムメッキの特長 [P.162](#)

型式 Type	D	¥基準単価											
		最短L~50	L51~100	L101~150	L151~200	L201~300	L301~400	L401~500	L501~600	L601~800	L801~1000	L1001~1200	L1201~1496
SPJD RSPJD 右記価格+上記価格	6	680	820	960	1,120	1,470	1,830	2,200	2,540	—	—	—	—
	8	700	860	1,020	1,170	1,560	1,940	2,330	2,720	3,630	—	—	—
	10	640	770	910	1,030	1,360	1,680	2,000	2,320	2,970	—	—	—
	12	760	940	1,130	1,310	1,770	2,220	2,680	3,130	4,010	4,970	—	—
	13	690	850	990	1,140	1,530	1,910	2,290	2,680	4,110	4,880	—	—
	16	710	870	1,030	1,200	1,600	1,990	2,390	2,770	4,250	5,060	5,940	—
	20	720	880	1,040	1,220	1,620	2,020	2,440	2,850	4,330	5,140	5,960	—
	25	550	990	1,200	1,400	1,910	2,420	2,930	3,440	5,130	6,150	7,160	—
	30	660	1,170	1,420	1,690	2,360	3,010	3,650	4,310	6,280	7,610	8,930	11,070
	35	790	1,370	1,690	2,020	2,840	3,650	4,470	5,290	7,610	9,240	10,890	13,520
40	970	1,660	2,070	2,480	3,560	4,600	5,630	6,680	9,490	11,620	13,710	17,030	
PSPJD	6	770	950	1,140	1,330	1,800	2,260	2,720	3,190	—	—	—	—
	8	800	990	1,200	1,400	1,900	2,410	2,920	3,420	4,580	—	—	—
	10	720	900	1,060	1,220	1,660	2,070	2,480	2,910	3,740	—	—	—
	12	860	1,120	1,340	1,580	2,180	2,760	3,360	3,950	5,140	6,340	—	—
	13	760	940	1,130	1,310	1,780	2,230	2,700	3,170	4,900	5,810	—	—
	16	770	960	1,150	1,350	1,850	2,330	2,810	3,290	5,080	6,030	7,110	—
	20	790	980	1,190	1,390	1,870	2,360	2,860	3,360	5,170	6,150	6,650	—
	25	630	1,130	1,370	1,610	2,230	2,850						

SHAFTS -ONE SIDE STEPPED SCREW HOLLOW TYPE-

シャフト
-片端段付パイプタイプ-

●カタログ規格外品はこちら ▶P137
●CADデータフォルダ名: 01_ShafTs

Type	材質	硬度	表面処理
SPJG	SUJ2	高周波焼入 有効硬化層深さ ▶P148 58HRC~	硬質クロムメッキ メッキ硬度HV750~ メッキ厚5μ以上
PSPJG			
RSPJG			

●D部面粗度はメッキ品は $\sqrt[3]{\frac{16}{V}}$ メッキ無し品は $\sqrt[3]{\frac{6}{V}}$ です。
●低温黒色クロムメッキの特長 ▶P162
●L寸公差・真円度・真直度・直角度・同軸度・硬度変化 ▶P147
●パイプ穴内部、タップ内、ホール穴、横穴等には低温黒色クロムメッキは処理されません。よって錆の発生があります。
●軸端加工部(ネジ有効長さ+約10mm) ●パイプシャフトの偏肉について ▶P147参照
加工のための焼きなましによる硬度低下の可能性があり。 ●加工部付近は焼きなましによる変形のため、外径公差より外れる可能性があります。

Type	型式	指定1mm単位				(Y) Max.	d	R	C
		Dg6	L	P	F				
SPJG	6	25~598	5≤P<D	600	2	0.5 以下	0.3 以下	0.5 以下	
	8	25~798	6≤P<D	800	3				
	10	25~798	7≤P<D	1000	4				
	12	25~998	10≤P<D	1200	6				
PSPJG	13	25~998	13≤P<D	1500	7	1.0 以下	0.5 以下	1.0 以下	
	16	25~1198	16≤P<D	1200	10				
	20	25~1198	20≤P<D	1500	14				
	25	25~1198	25≤P<D	1500	16				
RSPJG (D≤30, L≤500)	30	25~1498	22≤P<D	1500	17	0.5 以下	0.5 以下	1.0 以下	
	35	25~1498	24≤P<D	1500	19				
	40	25~1498	25≤P<D	1500	20				
	40	25~1498	25≤P<D	1500	20				
	40	25~1498	25≤P<D	1500	20				
	50	25~1498	32≤P<D	1500	26				

Order 注文例: 型式 - L - F - P - T - Q
SPJG20 - 400 - F25 - P16 - T25 - Q18

Alteration 追加加工: 型式 - L - F - P - T - Q - (DKC...etc.)
SPJG30 - 400 - F25 - P22 - VC

●複数の追加加工を選択の場合、加工部の位置関係は2mm以上の間隔が必要です。
●追加加工による硬度低下の可能性があり。 ▶P148 参照

Alterations	外径公差変更(精密級)		L寸法公差変更		スパナ溝追加加工		片端ホール加工		片面横穴追加加工	
	DKC	LKC	SC	VC	RH					
Code	DKC	LKC	SC	VC	RH					
Spec.	外径公差をh5に変更します。 指定方法DKC	L寸法を公差変更します。 指定方法LKC	スパナ溝を追加加工します。 指定方法SC5	片端にホール加工をします。 (インローとして使用) 指定方法VC	片面に横穴加工をします。 横穴径は下表になります。 指定方法RH5					
	●RSPJG 8 日目出荷	●L<200...L±0.03 200≤L<500...L±0.05 L≥500...L±0.1 L寸0.1mm単位指定可 ●D-P≤2の場合適用不可 ●低温黒色クロムメッキは適用不可	●SC+φ≤L SC≥0	●d1+1<RH≤D×3 指定方法RH5	●d1+1<RH≤D×3 指定方法RH5					

型式	D	¥基準単価																					
		最短L-50	L51~100	L101~150	L151~200	L201~300	L301~400	L401~500	L501~600	L601~800	L801~1000	L1001~1200	L1201~1498										
SPJG RSPJG 右記価格+下記価格	6	490	600	720	850	1,140	1,440	1,750	2,030	2,920	3,960	4,960	5,960	6,960	7,960	8,960	9,960	10,960	11,960	12,960	13,960	14,960	
	8	590	700	820	950	1,240	1,540	1,850	2,130	3,020	4,060	5,060	6,060	7,060	8,060	9,060	10,060	11,060	12,060	13,060	14,060	15,060	16,060
	10	690	800	920	1,050	1,340	1,640	1,950	2,230	3,120	4,160	5,160	6,160	7,160	8,160	9,160	10,160	11,160	12,160	13,160	14,160	15,160	16,160
	12	790	900	1,020	1,150	1,440	1,740	2,050	2,330	3,220	4,260	5,260	6,260	7,260	8,260	9,260	10,260	11,260	12,260	13,260	14,260	15,260	16,260
	13	890	1,000	1,120	1,250	1,540	1,840	2,150	2,430	3,320	4,360	5,360	6,360	7,360	8,360	9,360	10,360	11,360	12,360	13,360	14,360	15,360	16,360
	16	990	1,100	1,220	1,350	1,640	1,940	2,250	2,530	3,420	4,460	5,460	6,460	7,460	8,460	9,460	10,460	11,460	12,460	13,460	14,460	15,460	16,460
	20	1,190	1,300	1,420	1,550	1,840	2,140	2,450	2,730	3,620	4,660	5,660	6,660	7,660	8,660	9,660	10,660	11,660	12,660	13,660	14,660	15,660	16,660
	25	1,390	1,500	1,620	1,750	2,040	2,340	2,650	2,930	3,820	4,860	5,860	6,860	7,860	8,860	9,860	10,860	11,860	12,860	13,860	14,860	15,860	16,860
	30	1,590	1,700	1,820	1,950	2,240	2,540	2,850	3,130	4,020	5,060	6,060	7,060	8,060	9,060	10,060	11,060	12,060	13,060	14,060	15,060	16,060	17,060
	35	1,790	1,900	2,020	2,150	2,440	2,740	3,050	3,330	4,220	5,260	6,260	7,260	8,260	9,260	10,260	11,260	12,260	13,260	14,260	15,260	16,260	17,260
40	1,990	2,100	2,220	2,350	2,640	2,940	3,250	3,530	4,420	5,460	6,460	7,460	8,460	9,460	10,460	11,460	12,460	13,460	14,460	15,460	16,460	17,460	
40	1,990	2,100	2,220	2,350	2,640	2,940	3,250	3,530	4,420	5,460	6,460	7,460	8,460	9,460	10,460	11,460	12,460	13,460	14,460	15,460	16,460	17,460	
50	2,190	2,300	2,420	2,550	2,840	3,140	3,450	3,730	4,620	5,660	6,660	7,660	8,660	9,660	10,660	11,660	12,660	13,660	14,660	15,660	16,660	17,660	

●低温黒色クロムメッキ品は、上記表面処理無し基準単価に左記の低温黒色クロムメッキ追加価格を加算してください。
EX.) RSPJG20-400-F25-P13... 1,600+3,700=¥5,300

●低温黒色クロムメッキの特長 ▶P162

D	¥追加価格											
	最短L-50	L51~100	L101~150	L151~200	L201~300	L301~400	L401~500	L501~600	L601~800	L801~1000	L1001~1200	L1201~1498
6	970	980	980	980	1,060	1,130	1,190	1,250	1,310	1,370	1,430	1,490
8	980	990	1,060	1,130	1,200	1,260	1,320	1,380	1,440	1,500	1,560	1,620
10	990	1,060	1,120	1,180	1,240	1,300	1,360	1,420	1,480	1,540	1,600	1,660
12	1,060	1,200	1,340	1,470	1,600	1,730	1,860	1,990	2,120	2,250	2,380	2,510
13	1,060	1,200	1,340	1,470	1,600	1,730	1,860	1,990	2,120	2,250	2,380	2,510
16	1,190	1,410	1,630	1,850	2,070	2,290	2,510	2,730	2,950	3,170	3,390	3,610
20	1,330	1,750	2,170	2,590	3,010	3,430	3,850	4,270	4,690	5,110	5,530	5,950
25	1,680	2,250	2,810	3,370	3,930	4,490	5,050	5,610	6,170	6,730	7,290	7,850
30	2,030	2,810	3,350	3,890	4,430	4,970	5,510	6,050	6,590	7,130	7,670	8,210

SHAFTS -BOTH SIDES STEPPED HOLLOW TYPE-

シャフト
-両端段付パイプタイプ-

●カタログ規格外品はこちら ▶P137
●CADデータフォルダ名: 01_ShafTs

Type	材質	硬度	表面処理
SPJQ	SUJ2	高周波焼入 有効硬化層深さ ▶P148 58HRC~	硬質クロムメッキ メッキ硬度HV750~ メッキ厚5μ以上
PSPJQ			
RSPJQ			

●D部面粗度はメッキ品は $\sqrt[3]{\frac{16}{V}}$ メッキ無し品は $\sqrt[3]{\frac{6}{V}}$ です。
●低温黒色クロムメッキの特長 ▶P162
●L寸公差・真円度・真直度・直角度・同軸度・硬度変化 ▶P147
●パイプ穴内部、タップ内、ホール穴、横穴等には低温黒色クロムメッキは処理されません。よって錆の発生があります。
●軸端加工部(ネジ有効長さ+約10mm) ●パイプシャフトの偏肉について ▶P147参照
加工のための焼きなましによる硬度低下の可能性があり。 ●加工部付近は焼きなましによる変形のため、外径公差より外れる可能性があります。

Type	型式	指定1mm単位				(Y) Max.	d	R	C
		Dg6	L	F・T	P・Q				
SPJQ	6	25~596	5≤P(Q)<D	600	2	0.5 以下	0.3 以下	0.5 以下	
	8	25~796	6≤P(Q)<D	800	3				
	10	25~796	7≤P(Q)<D	1000	4				
	12	25~996	10≤P(Q)<D	1200	6				
PSPJQ	13	25~996	13≤P(Q)<D	1500	7	1.0 以下	0.5 以下	1.0 以下	
	16	25~1196	16≤P(Q)<D	1200	10				
	20	25~1196	20≤P(Q)<D	1500	14				
	25	25~1196	25≤P(Q)<D	1500	16				
RSPJQ (D≤30, L≤500)	30	25~1496	22≤P(Q)<D	1500	17	0.5 以下	0.5 以下	1.0 以下	
	35	25~1496	24≤P(Q)<D	1500	19				
	40	25~1496	25≤P(Q)<D	1500	20				
	40	25~1496	25≤P(Q)<D	1500	20				
	40	25~1496	25≤P(Q)<D	1500	20				
	50	25~1496	32≤P(Q)<D	1500	26				

Order 注文例: 型式 - L - F - P - T - Q
SPJQ20 - 400 - F25 - P16 - T25 - Q18

Alteration 追加加工: 型式 - L - F - P - T - Q - (DKC-LKC-SC)

Alterations	外径公差変更(精密級)		L寸法公差変更		スパナ溝追加加工	
	DKC	LKC	SC	VC	RH	
Code	DKC	LKC	SC	VC	RH	
Spec.	外径公差をh5に変更します。 指定方法DKC	L寸法を公差変更します。 指定方法LKC	スパナ溝を追加加工します。 指定方法SC5	片端にホール加工をします。 (インローとして使用) 指定方法VC	片面に横穴加工をします。 横穴径は下表になります。 指定方法RH5	
	●RSPJG 8 日目出荷	●L<200...L±0.03 200≤L<500...L±0.05 L≥500...L±0.1 L寸0.1mm単位指定可 ●D-P≤2の場合適用不可 ●低温黒色クロムメッキは適用不可	●SC+φ≤L SC≥0	●d1+1<RH≤D×3 指定方法RH5	●d1+1<RH≤D×3 指定方法RH5	

型式	D	¥基準単価																				
		最短L-50	L51~100	L101~150	L151~200	L201~300	L301~400	L401~500	L501~600	L601~800	L801~1000	L1001~1200	L1201~1498									
SPJQ RSPJQ 右記価格+下記価格	6	730	850	960	1,090	1,380	1,680	1,980	2,280	3,170	4,210	5,210	6,210	7,210	8,210	9,210	10,210	11,210	12,210	13,210	14,210	15,210
	8	750	870	980	1,110	1,400	1,700	2,000	2,300	3,190	4,230	5,230	6,230	7,230	8,230	9,230	10,230	11,230	12,230	13,230	14,230	15,230
	10	850	970	1,080	1,210	1,500	1,800	2,100	2,400	3,290	4,330	5,330	6,330	7,330	8,330	9,330	10,330	11,330	12,330	13,330	14,330	15,330
	12	950	1,070	1,180	1,310	1,600	1,900	2,200	2,500	3,390	4,430	5,430	6,430	7,430	8,430	9,430	10,430	11,430	12,430	13,430	14,430	15,430
	13	1,050	1,170	1,280	1,410	1,700	2,000	2,300	2,600	3,490	4,530	5,530	6,530	7,530	8,530	9,530	10,530	11,530	12,530	13,530	14,530	15,530
	16	1,150	1,270	1,380	1,510	1,800	2,100	2,400	2,700	3,590	4,630	5,630	6,630	7,630	8,630	9,630	10,630	11,630	12,630	13,630	14,630	15,630
	20	1,350	1,470	1,580	1,710	2,000	2,300	2,600	2,900	3,790	4,830	5,830	6,830	7,830	8,830	9,830	10,830	11,830	12,830	13,830	14,830	15,830
	25	1,550	1,670	1,78																		

シャフト

一片端段付・片端めねじパイプタイプ

シャフト

母線上タップタイプ



http://fa.misumi.jp

カタログ規格外品はこちら P.137
CADデータフォルダ名: 01_Shafits

カタログ規格外品はこちら P.137
CADデータフォルダ名: 01_Shafits

Type	材質	硬度	表面処理
SPJA	SUJ2	高周波焼入 有効硬化層深さ P.148	—
PSPJA			硬質クロムメッキ メッキ厚5μ以上
RSPJA			低温黒色クロムメッキ
			低温黒色クロムメッキ

① D部面粗度はメッキ品は $\sqrt{1.6}$ 、メッキ無し品は $\sqrt{0.4}$ です。
② 低温黒色クロムメッキの特長 P.162
③ L寸公差・真円度・真直度・直角度・同軸度・硬度変化 P.147
④ ハイプ穴内部、タップ内、ホール穴、横穴等には低温黒色クロムメッキは処理されません。よって錆の発生があります。
⑤ 軸端加工部(ねじ有効長+約10mm)
⑥ パイプシャフトの肩内について P.147参照加工のための焼きなましによる硬度低下の可能性がありま。⑦ 加工部付近は焼きなましによる変形のため、外径公差より外れる可能性があります。

Type	材質	硬度	表面処理
SFAE	SUJ2	高周波焼入	—
SSFAE	SUS440C相当	有効硬化層深さ P.148	硬質クロムメッキ メッキ厚5μ以上
PSFAE	SUJ2	SUJ2 58HRC~	—
PSSFAE	SUS440C相当	SUS440C相当 58HRC~	—

① L寸公差・真円度・真直度・直角度・同軸度・硬度変化 P.147
② 加工部付近は焼きなましによる変形のため、外径公差より外れる可能性があります。

型式	Type	Dg6	指定1mm単位			M(並目) 選択	(Y) Max.	d	R	C
			L	F	P					
SPJA	6	0.004	25~598	3	5≤P<D	600	2	0.5以下	0.3以下	2.0
	8	0.005	25~798	4 5	6≤P<D	800	3			
	10	0.014	25~798	5 6	7≤P<D	800	4			
	12	0.016	25~998	8 T1 (RC1/8)	1000	6	5			
PSPJA	13	0.006	25~998	10≤P<D	1000	7	1.0以下	0.5以下	2.5	
	16	0.017	25~1198	12 T2 (RC1/4)	1200	10				
RSPJA (D≤30, L≤500)	20	0.007	25~1198	13≤P<D	1200	14	0.5以下	1.0以下	3.0	
	25	0.020	25~1198	16 T3 (RC3/8)	1200	14				
	30	0.020	25~1498	20≤P<D	1200	16				
	35	0.009	25~1498	22≤P<D	1500	17				
	40	0.025	25~1498	24≤P<D	1500	19				
	50	0.025	25~1498	25≤P<D	1500	20				

① M 選択で T1・T2・T3 を選択の場合、テーパねじ加工を行います。(指定方法: MT1)
② 全長Lには、M×3≤Lが必要で。

Order 注文例: SPJA20 - 277 - F25 - P16 - M16

Delivery 出荷日: 3 日目出荷

Alteration 追加加工: SPJA20 - 277 - F25 - P16 - M16 - LKC

Price 価格: 数量スライド価格 (1円未満切り捨て) P.133

数量区分	標準対応	個別対応
1~4	5~12	13~19
5~12	13~19	20~50
13~19	20~50	51~
20~50	51~	—

Alterations	外径公差変更(精密級)	L寸法公差変更	スパナ溝追加加工
Code	DKC	LKC	SC
Spec.	指定方法DKC D h5公差 6 -0.005 8~10 0 12~16 0 20~30 -0.009 35~50 0 -0.011	指定方法LKC L<200 → L±0.03 200≤L<500 → L±0.05 L≥500 → L±0.1 LKC使用の場合、L寸0.1mm単位指定可 D-P≤2の場合、適用不可	指定方法SC5 SC=指定1mm単位 SC+±L-MX2 SC≥0
Price	400	400	400

型式	Type	Dg6	L 指定1mm単位			M (並目)	P	h	C	A	F
			L	F	P						
SFAE PSFAE	10	0.005	200~800	M4	100	4.5	0.5以下	4.3	2.0		
	12	0.014	200~1000								
	13	0.017	200~1000	M5	150	5.5	5.5	2.5			
	16	0.017	200~1200								
SFAE SSFAE PSFAE PSSFAE	20	0.007	200~1200	M6	200	M×2	1.0以下	6.8	3.0		
	25	0.020	300~1200								
	30	0.020	300~1500	M8	300	9	3.0				
	35	0.009	300~1500								
	40	0.025	400~1500	M10	300	11	3.5				
	50	0.025	400~1500								

Order 注文例: SFAE10 - 300

Delivery 出荷日: 3 日目出荷

Price 価格: 数量スライド価格 (1円未満切り捨て) P.133

数量区分	標準対応	個別対応
1~4	5~12	13~19
5~12	13~19	20~50
13~19	20~50	51~
20~50	51~	—

■L寸とタップ数の関係

ピッチ	P=100	P=150	P=200	P=300	タップ数 K(ピッチ数)	N
200~219	200~319	300~419	400~619	2	1	N= L-P×K 2
220~319	320~469	420~619	620~919	3	2	
320~419	470~619	620~819	920~1219	4	3	
420~519	620~769	820~1019	1220~	5	4	
520~619	770~919	1020~1219	—	6	5	
620~719	920~1069	1220~1419	—	7	6	
720~819	1070~	1420~	—	8	7	
820~919	—	—	—	9	8	
920~	—	—	—	10	9	

型式	Type	D	¥基準単価													
			L50~100	L101~150	L151~200	L201~300	L301~400	L401~500	L501~600	L601~800	L801~1000	L1001~1200	L1201~1498			
SPJA RSPJA	6	650	770	880	1,010	1,310	1,600	1,910	2,200	—	—	—	—	—	—	—
	8	670	790	930	1,050	1,380	1,700	2,030	2,350	—	—	—	—	—	—	—
	10	610	730	840	940	1,220	1,490	1,750	2,020	2,560	—	—	—	—	—	—
	12	710	860	1,020	1,180	1,560	1,940	2,310	2,690	3,420	4,220	—	—	—	—	—
	13	660	780	910	1,040	1,360	1,670	1,990	2,310	3,510	4,150	—	—	—	—	—
	16	680	810	940	1,080	1,410	1,740	2,070	2,390	3,620	4,290	5,030	—	—	—	—
	20	680	820	950	1,100	1,430	1,760	2,120	2,460	3,690	4,370	5,050	—	—	—	—
	25	750	910	1,080	1,250	1,670	2,100	2,520	2,940	4,360	5,200	6,050	—	—	—	—
	30	850	1,050	1,270	1,490	2,040	2,580	3,120	3,670	5,320	6,420	7,520	9,310	—	—	—
	35	950	1,220	1,490	1,760	2,450	3,120	3,810	4,490	6,420	7,790	9,160	11,350	—	—	—
PSPJA	40	1,100	1,460	1,810	2,150	3,040	3,920	4,780	5,640	7,980	9,770	11,500	14,270	—	—	—
	50	1,350	1,830	2,300	2,770	3,940	5,120	6,590	8,050	10,430	12,770	15,110	18,790	—	—	—
	6	720	870	1,040	1,190	1,580	1,960	2,350	2,740	—	—	—	—	—	—	—
	8	750	910	1,080	1,250	1,670	2,090	2,510	2,930	3,200	—	—	—	—	—	—
	10	680	830	960	1,100	1,460	1,810	2,150	2,500	3,920	—	—	—	—	—	—
	12	800	1,010	1,200	1,400	1,900	2,390	2,890	3,390	4,370	5,360	—	—	—	—	—
	13	710	860	1,020	1,180	1,570	1,940	2,310	2,720	4,160	4,920	—	—	—	—	—
	16	730	880	1,040	1,210	1,620	2,030	2,420	4,310	5,100	6,000	—	—	—	—	—
	20	740	900	1,070	1,230	1,640	2,040	2,470	2,880	4,380	5,200	6,030	—	—	—	—
	25	810	1,020	1,220	1,420	1,940	2,460	2,970	3,480	5,190	6,200	7,250	—	—	—	—
30	940	1,190	1,460	1,720	2,390	3,040	3,700	4,360	6,360	7,680	9,040	11,190	—	—	—	
35	1,060	1,390	1,720	2,040	2,880	3,700	4,530	5,350	7,680	9,340	10,990	13,650	—	—	—	
40	1,260	1,670	2,110	2,530	3,510	4,650	5,710	6,760	9,590	11,740	13,830	17,200	—	—	—	
50	1,550	2,120	2,690	3,260	4,690	6,120	7,880	9,650	12,550	15,370	18,210	22,650	—	—	—	

① 低温黒色クロムメッキ品は、上記表面処理無し基準単価に左記低温黒色クロムメッキ追加価格を加算してください。

EX.) RSPJA20-277-F25 ~ ... 1,430+3,300=¥4,730

② 低温黒色クロムメッキの特長 P.162

D	¥追加価格									
	L50~100	L101~150	L151~200	L201~300	L301~400	L401~500	L501~600	L601~800	L801~1000	L1001~1200
6	980	980	990	1,060	1,140	1,190	—	—	—	—
8	980	990	1,050	1,130	1,190	1,340	—	—	—	—
10	980	1,060	1,120	1,260	1,470	1,610	1,760	—	—	—
12	1,060	1,190	1,330	1,470	1,680	1,970	2,250	—	—	—
13	1,060	1,190	1,330	1,540	1,830	2,120	2,390	—	—	—
16	1,190	1,400	1,610	1,960	2,450	2,870	3,300	—	—	—
20	1,330	1,750	2,110	2,590	3,300	3,680	4,050	—	—	—
25	1,680	2,240	2,790	3,320	4,060	4,940	5,520	—	—	—
30	2,020	2,800	3,340	4,110	5,120	6,040	7,200	—	—	—

SHAFTS シャフト

一軸端加工フリータイプ

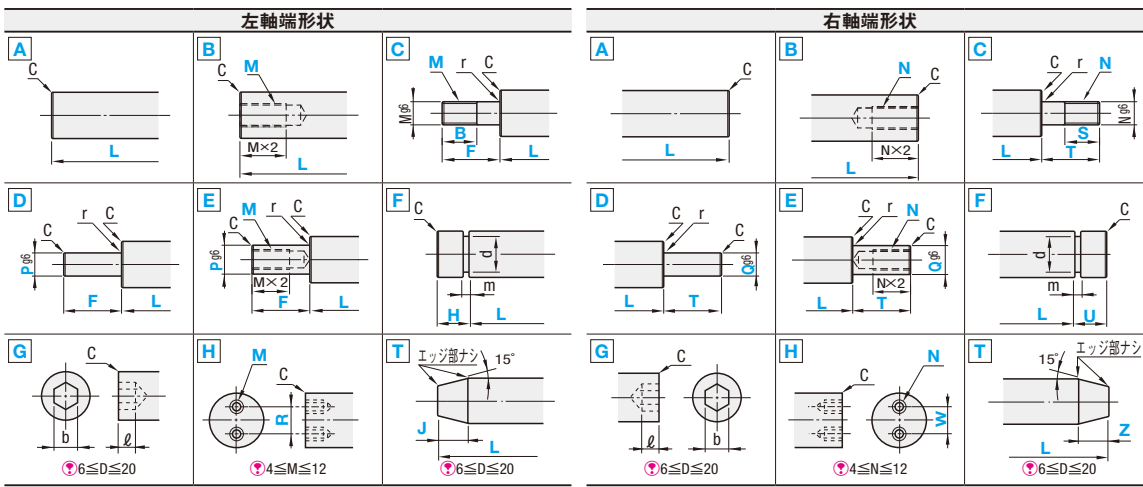
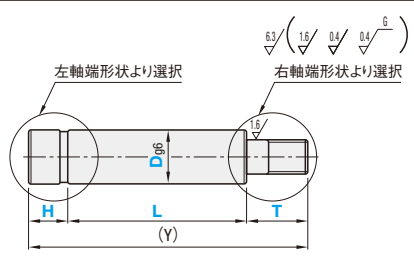
ステンレス・めっき品
脱脂洗浄サービス
対応商品詳細は下記URL
http://fa.misumi.jp

◎カタログ規格外品はこちら P.137
◎CADデータフォルダ名: 01_Shafths



Type	D公差g6 D公差h5	材質	硬度	S表面処理
FSFJ	FSFU	SUJ2	高周波焼入	-
FSSFJ	FSSFU	SUS440C相当	有効硬化層深さ P148	-
FPSFJ	-	SUJ2	SUJ2 58HRC~	硬質クロムメッキ
FPSFU	-	SUS440C相当	SUS440C相当 56HRC~	メッキ硬度HV750~ メッキ厚5μ以上

◎D部粗度はメッキ品は0.4/メッキ無し品は0.4/です。
◎(Y)寸法は(Y)≦D×50が必要となります。(Y)≦1500
◎L寸公差・真円度・真直度・直角度・同軸度・硬度変化 P.147



加工条件

◎A形状の加工条件はありません。

B	C	D	E																		
<ul style="list-style-type: none"> M3~8のとき M(N)≦D-3 M10・12のとき M(N)≦D-4 M16・20・24のとき M(N)≦D-5 M30のとき M(N)≦D-6 両端めねじ M×2.5+4+N×2 その他 L≦M(N)×4 	<table border="1"> <tr><th>D</th><th>r</th></tr> <tr><td>6~30</td><td>0.3以下</td></tr> <tr><td>31~50</td><td>0.5以下</td></tr> </table> <p>M(N)寸法を指定してください。 ◎B・S≦Pitch×3が必要です。</p>	D	r	6~30	0.3以下	31~50	0.5以下	<table border="1"> <tr><th>D</th><th>r</th></tr> <tr><td>6~30</td><td>0.3以下</td></tr> <tr><td>31~50</td><td>0.5以下</td></tr> </table>	D	r	6~30	0.3以下	31~50	0.5以下	<table border="1"> <tr><th>D</th><th>r</th></tr> <tr><td>6~30</td><td>0.3以下</td></tr> <tr><td>31~50</td><td>0.5以下</td></tr> </table> <p>◎M3~8のとき M(N)≦P(Q)-3 ◎M10・12のとき M(N)≦P(Q)-4 ◎M16・20・24のとき M(N)≦P(Q)-5 ◎M30のとき M(N)≦P(Q)-6</p>	D	r	6~30	0.3以下	31~50	0.5以下
D	r																				
6~30	0.3以下																				
31~50	0.5以下																				
D	r																				
6~30	0.3以下																				
31~50	0.5以下																				
D	r																				
6~30	0.3以下																				
31~50	0.5以下																				

◎片軸端のみ加工したい場合、不要側はA形状を選択してください。 ◎軸形状Cを選択でD=M・D=Nの場合、B(S)寸法はF=B(T=S)でご指定ください。
◎G・Hの加工は左右対称ではありません。 但し、L寸法・F寸法・T寸法を優先して製作しますので製品のB(S)寸法はF(T) - (Pitch×2)となります。

Type	型式		選択		指定0.5mm単位				指定1mm単位				C
	左軸端形状	右軸端形状	D	L	F・T	B・S	H・U	P・Q	R・W	J・Z	M・N(並目)		
(D公差g6)	A B C D E F G H T	A B C D E F G H T	6 17 31 7 18 32 8 19 35 9 20 38	20.0~1500.0 (L≦D×50)	2≦B≦M×3 2≦S≦N×3 B≦F-2 S≦T-2 (M・N≦6のとき)	2≦H・U (D=6のとき) 3≦H・U (6<D≦10のとき)	D/3≦P・Q<D	D≦M+4+R D≦N+4+W R≦M+3 W≦N+3	3 4 5 6 8 10 12 16 20 24 30	D-Q/P・M・N≦40のとき 0.2以下 D<20のとき 0.5以下 D≦20のとき 1.0以下			
(D公差h5)	F S F U	F S F U	10 22 40 12 24 45 13 25 50 14 26 15 28 16 30		2≦F≦P×5 2≦F≦M×5 2≦T≦Q×5 2≦T≦N×5 (M・N=8・10のとき)	4≦H・U (10<D≦20のとき) 5≦H・U (20<Dのとき) H・U<2							

Order 注文例: Type 左軸端 右軸端 D L F M B T N S H U P Q R W J Z

FSFJ A C - D12 - L100 - T30 - N6 - S12

Delivery 出荷日: 5 日目出荷 (ストークB 3日目出荷 500円/1本) ◎注文締切: PM 8:00迄 P.134

Alteration 追加加工: ◎LKC・SC・WSC・PMC・PMS・QMC・QMSのみ適用

◎D=6.8.10.12.13.15.16.18.20.25.30.35.40.50

◎3本以上で1明細行当たり一律1,350円



Price 価格

◎数量スライド価格 (◎1円未満切り捨て) P.133

数量区分	標準対応				個別対応
	1~4	5~12	13~19	20~50	大口
数量	基準単価	5%	10%	15%	51~
値引率					お見積り

◎価格は素材基準単価に軸端加工基準単価を加算してください。
E) FSSFJBC-D6-L70~...290+270+590=1,150円
◎表示数量超えはWOSにてご確認ください。


Type	D	素材基準単価												軸端加工基準単価											
		最短L~50	50.5~100	100.5~150	150.5~200	200.5~300	300.5~400	400.5~500	500.5~600	600.5~800	800.5~1000	1000.5~1200	1200.5~1500	B	C	D	E	F	G	H	T				
FSFJ ◎右記価格に ¥390プラス	6	200	290	390	490	740	-	-	-	-	-	-	-	270	590	490	890	220	1,440	-	560				
	7	260	510	590	680	1,010	1,340	-	-	-	-	-	-	270	590	490	890	220	1,440	-	560				
	8	200	290	390	490	740	980	-	-	-	-	-	-	270	590	490	890	220	1,440	-	560				
	9	260	510	600	690	1,050	1,400	1,750	-	-	-	-	-	270	590	490	890	220	1,440	-	560				
	10	200	290	390	490	740	980	1,220	-	-	-	-	-	270	590	490	890	220	1,440	-	560				
	12	230	340	440	560	850	1,130	1,400	1,670	-	-	-	-	380	590	680	1,240	300	1,800	-	780				
	13	230	340	440	560	850	1,130	1,400	1,670	2,860	-	-	-	380	590	680	1,240	300	1,800	-	780				
	14・15	300	590	690	790	1,200	1,590	1,990	2,380	4,140	-	-	-	380	590	680	1,240	300	1,800	-	780				
	16	230	360	480	590	900	1,200	1,490	1,780	3,040	-	-	-	490	1,030	810	1,510	380	2,160	1,440	940				
	17・18・19	320	650	760	860	1,280	1,700	2,120	2,550	4,350	5,180	-	-	490	1,030	810	1,510	380	2,160	1,440	940				
	20	230	360	480	590	900	1,200	1,490	1,780	3,040	3,640	-	-	490	1,030	810	1,510	380	2,160	1,440	940				
	22・24	410	810	950	1,080	1,620	2,150	2,680	3,210	5,250	6,310	7,970	-	590	1,240	1,000	1,860	490	-	1,800	-				
	25	290	440	600	750	1,130	1,510	1,890	2,260	3,670	4,430	5,180	6,940	590	1,240	1,000	1,860	490	-	1,800	-				
	26・28	460	920	1,070	1,220	1,840	2,450	3,060	3,660	5,820	7,060	8,100	12,880	700	1,490	1,190	1,860	510	-	2,160	-				
	30	330	520	690	860	1,290	1,710	2,140	2,570	4,090	4,960	5,660	8,330	700	1,490	1,190	1,860	510	-	2,160	-				
31・32	570	1,130	1,320	1,500	2,250	3,720	4,450	5,290	8,420	9,930	12,240	22,400	920	1,940	1,570	2,890	700	-	2,520	-					
35	410	640	830	1,040	1,580	2,100	2,630	3,150	4,860	5,900	6,960	8,700	920	1,940	1,570	2,890	700	-	2,520	-					
38	690	1,380	1,600	1,830	2,740	3,640	4,550	5,450	8,240	10,090	11,840	14,500	1,110	2,380	1,920	3,540	840	-	2,880	-					
40	500	770	1,030	1,280	1,910	2,560	3,200	3,830	5,780	7,080	8,320	10,390	1,110	2,380	1,920	3,540	840	-	2,880	-					
45	910	1,810	2,120	2,410	3,620	4,820	6,030	7,250	10,620	13,060	15,410	18,950	1,430	3,020	2,430	4,510	1,080	-	3,240	-					
50	-	1,030	1,360	1,710	2,550	3,420	4,230	5,090	7,440	9,170	10,810	13,510	1,430	3,020	2,430	4,510	1,080	-	3,240	-					
FSSFJ ◎右記価格に ¥390プラス	6	400	600	800	1,010	1,210	-	-	-	-	-	-	300	650	540	970	240	1,580	-	620					
	7	570	1,130	1,320	1,510	1,990	2,470	-	-	-	-	-	300	650	540	970	240	1,580	-	620					
	8	400	600	800	1,010	1,210	1,620	-	-	-	-	-	-	300	650	540	970	240	1,580	-	620				
	9	570	1,130	1,320	1,510	1,990	2,470	3,220	-	-	-	-	-	300	650	540	970	240	1,580	-	620				
	10	400	600	800	1,010	1,210	1,620	2,120	-	-	-	-	-	300	650	540	970	240	1,580	-	620				
	12	630	940	1,250	1,570	2,150	2,740	3,170	3,580	-	-	-	-	410	920	760	1,380	320	1,980	-	870				
	13	630	940	1,250	1,570	2,150	2,740	3,170	3,580	5,130	-	-	-	410	920	760	1,380	320	1,980	-	870				
	14・15	900	1,790	2,090	2,390	3,280	4,160	4,820	5,460	7,790	-	-	-	410	920	760	1,380	320	1,980	-	870				
	16	700	1,040	1,400	1,740	2,370	2,980	3,460	3,930	5,980	-	-	-	540	1,130	890	1,670	410	2,380	1,580	1,030				
	17・18・19	1,020	2,030	2,370	2,700	3,620	4,540	5,260	5,970	9,060	10,800	-	-	540	1,130	890	1,670	410	2,380	1,580	1,030				
	20	700	1,040	1,400	1,740	2,370	2,980	3,460	3,930	5,980	7,110	-	-	540	1,130	890	1,670	410	2,380	1,580	1,030				
	22・24	1,120	2,230	2,600	2,970	4,150	5,330	6,190	7,060	9,940	12,640	15,950	-	650	1,380	1,110	2,050	540	-	1,980	-				
	25	770	1,180	1,570	1,950	2,740	3,510	4,090	4,640	6,540	8,320	10,490	12,150	650	1,380	1,110	2,050	540	-	1,980	-				
	26・28	1,280	2,550	2,970	3,390	4,730	6,080	7,020	7,970	11,320	14,370	18,210	21,790	780	1,650	1,300	2,400	570	-	2,380	-				
	30	870	1,340	1,790	2,230	3,120	4,000	4,630	5,240	7,450	9,470	11,990	14,990	780	1,650	1,300	2,400	570	-	2,380	-				
31・32	1,460	2,910	3,390	3,870	5,420	6,970	8,740	10,500	14,520	18,070	21,640	27,420	1,000	2,130	1,730	3,190	780	-	2,770	-					
35	990	1,520	2,030	2,540	3,560	4,580	5,760	6,930	9,560	11,900	14,250	17,810	1,000	2,130	1,730	3,190	780	-	2,770	-					
38	2,110	4,210	4,910	5,620	7,200	8,970	10,760	13,250	18,280	22,740	27,210	32,450	1,220	2,620	2,110	3,890	920	-	3,170	-					
40	1,420	2,200	2,920	3,650	4,660	5,690	7,140	8,590	11,840	14,730	17,620	22,030	1,220	2,620	2,110	3,890	920	-	3,170	-					
45	2,840	5,670	6,620	7,560	9,950	12,340	15,450	18,570	25,880	32,300	38,700	44,250	1,570	3,320	2,670	4,970	1,190	-	3,560	-					
50	-	2,930	3,910	4,880	6,440	7,990	10,010	12,020	16,780	20,930	25,070	31,360	1,570	3,320	2,670	4,970	1,190	-	3,560	-					
FPSFJ	6	270	400	540	670	1,020	-	-	-	-	-	-	270	590	490	890	220	1,440	-	560					
	7	370	730	860	970	1,440	1,910	-	-	-	-	-	270	590	490	890	220	1,440	-	560					
	8	270	400	540	670	1,020	1,350	-	-	-	-	-	270	590	490	890	220	1,440	-	560					
	9	380	760	880	1,000	1,500	2,010	2,500	-	-	-	-	270	590	490	890	220	1,440	-	560					
	10	270	400	540	670	1,020	1,350	1,680	-	-	-	-	270	590	490	890	220	1,440	-	560					
	12	320	450	610	770	1,150	1,530	1,910	2,290	-	-	-	380	840	680	1,240	300	1,800	-	780					
	13	320	450	610	770	1,150	1,530	1,910	2,290	4,000	-	-	380	840	680	1,240	300	1,800	-	780					
	14・15	430</																							

パイプシャフト/リニアシャフト用ワッシャ

一軸端加工フリータイプ

◎カタログ規格外品はこちら P.137

◎CADデータフォルダ名: 01_Shafths



Type	材質	硬度	表面処理
FSPJ	SUJ2	高周波焼入 有効硬化層深さ P.148	-
FSPSJ	SUJ2	硬質クロムメッキ メッキ硬度HV750~ メッキ厚5μ以上	-

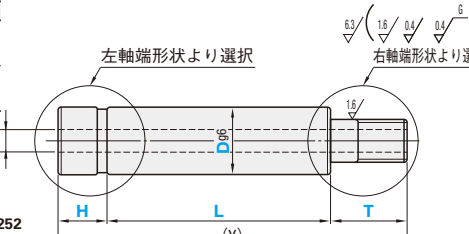
①D部表面粗度はメッキ品は $Ra 0.4$ 、メッキ無し品は $Ra 0.8$ です。

②パイプシャフトの偏肉について P.147参照

③(Y)寸法は $(Y) \leq D \times 50$ が必要となります。(Y) ≤ 1500

④L寸公差・真円度・真直度・直角度・偏肉・硬度変化 P.147参照 P.252

⑤加工部付近は焼きなましによる変形のため、外径公差より外れる可能性があります。



左軸端形状			右軸端形状		
A	B	C	A	B	C
D	E	F	D	E	F

加工条件 ① A形状の加工条件はありません。

形状	加工条件						
B	<ul style="list-style-type: none"> D=6のときM3 8 ≤ D ≤ 12のとき t+1 ≤ M(N) ≤ D-3 13 ≤ D ≤ 25のとき t+2 ≤ M(N) ≤ D-3 30 ≤ D ≤ 40のとき t+2 ≤ M(N) ≤ D-7 D=50のとき適用不可 片端めねじパイプタイプ P.251参照 L ≥ M(N) × 4 						
C	<table border="1"> <tr><th>D</th><th>r</th></tr> <tr><td>6~30</td><td>0.3以下</td></tr> <tr><td>35~50</td><td>0.5以下</td></tr> </table> <ul style="list-style-type: none"> 6 ≤ D ≤ 20のとき t+4 ≤ M(N) ≤ D 25 ≤ D ≤ 40のとき t+6 ≤ M(N) ≤ D D=50のとき適用不可 両端おねじパイプタイプ P.253参照 B・S ≥ Pitch × 3が必要です。 	D	r	6~30	0.3以下	35~50	0.5以下
D	r						
6~30	0.3以下						
35~50	0.5以下						
D	<table border="1"> <tr><th>D</th><th>r</th></tr> <tr><td>6~30</td><td>0.3以下</td></tr> <tr><td>35~50</td><td>0.5以下</td></tr> </table> <p>片端段付パイプタイプ P.257参照</p> <p>◎D6・8・12・16・20選択不可</p>	D	r	6~30	0.3以下	35~50	0.5以下
D	r						
6~30	0.3以下						
35~50	0.5以下						
E	<table border="1"> <tr><th>D</th><th>r</th></tr> <tr><td>6~30</td><td>0.3以下</td></tr> <tr><td>35~50</td><td>0.5以下</td></tr> </table> <p>P(Q) ≥ M(N) + 4</p>	D	r	6~30	0.3以下	35~50	0.5以下
D	r						
6~30	0.3以下						
35~50	0.5以下						
F	止め輪詳細寸法 P.850参照						

Type	型式		選択	t	指定0.5mm単位		指定1mm単位			選択	C
	左軸端形状	右軸端形状			L	F・T	B・S	H・U	P・Q		
FSPJ FSPSJ	A	A	6	2	20.0~1500.0 (L ≤ D × 50)	2 ≤ F ≤ P(M) × 5 2 ≤ T ≤ Q(N) × 5	2 ≤ B ≤ M × 3 2 ≤ S ≤ N × 3 B ≤ F-2 S ≤ T-2 (M・N ≤ 6のとき)	2 ≤ H・U (D=6のとき)	t+4 ≤ P・Q < D	3	D < 20のとき 0.5以下 D ≥ 20のとき 1.0以下
	B	B	8	3							
	C	C	10	4							
	D	D	12	6							
	E	E	13	7							
	F	F	16	10							
			20	14							
			25	16							
			30	17							
			35	19							
		40	20								
		50	26								

◎t < M、t < Nでご指定ください。

Order 注文例: 型式 D-L-F-M-B-T-N-S-H-U-P-Q
Type 左軸端 右軸端 FSPJ A C - D12 - L100 - T20 - N10 - S12

Delivery 出荷日: 5 日目出荷 ストック B 3日目出荷 500円/1本 PM 8:00迄 P.134

◎3本以上で1明細行当たり一律1,350円

Price 価格

数量スライド価格 (◎1円未満切り捨て) P.133

数量区分	標準対応				個別対応	
	小口	大口	小口	大口	小口	大口
数量	1~4	5~12	13~19	20~50	51~	51~
値引率	基準単価	5%	10%	15%	お見積り	お見積り

◎表示数量超えはWOSにてご確認ください。

◎価格は素材基準単価に軸端加工基準単価を加算してください。
EX) FSPJBC-D6-L70 → 390+270+590=1,250円

Type	D	素材基準単価										軸端加工基準単価						
		最短L~50	50.5~100	100.5~150	150.5~200	200.5~300	300.5~400	400.5~500	500.5~600	600.5~800	800.5~1000	1000.5~1200	1200.5~1500	B	C	D	E	F
FSPJ	6~10	250	390	520	640	970	1,300	1,610	-	-	-	-	-	270	590	490	890	220
	12・13	310	450	600	760	1,140	1,520	1,900	2,290	3,730	-	-	-	380	840	680	1,240	300
	16・20	330	500	660	830	1,230	1,630	2,050	2,470	3,940	4,750	-	-	490	1,030	810	1,510	380
	25	400	600	810	1,020	1,520	2,030	2,540	3,040	4,740	5,760	6,770	7,380	590	1,240	1,000	1,860	490
	30	500	770	1,040	1,310	1,960	2,610	3,260	3,920	5,900	7,220	8,540	10,680	700	1,490	1,190	2,190	510
	35	640	980	1,310	1,630	2,450	3,260	4,090	4,910	7,220	8,860	10,510	13,130	920	1,940	1,570	2,890	700
FSPSJ	40	820	1,260	1,680	2,100	3,170	4,210	5,250	6,280	9,090	11,230	13,320	16,640	1,110	2,380	1,920	3,540	840
	50	-	1,710	2,280	2,840	4,250	5,660	7,420	9,170	12,030	14,840	17,650	22,070	1,430	3,020	2,430	4,510	1,080
	6~10	330	500	670	830	1,260	1,680	2,100	-	-	-	-	-	300	650	540	970	240
	12・13	370	550	740	930	1,400	1,850	2,310	2,770	4,500	-	-	-	410	920	760	1,380	320
	16・20	400	590	800	990	1,480	1,960	2,480	2,970	4,770	5,760	-	-	540	1,130	890	1,670	410
	25	480	740	980	1,220	1,850	2,470	3,080	3,690	5,740	6,960	8,210	10,080	650	1,380	1,110	2,050	540
FSPSJ	30	610	940	1,260	1,580	2,380	3,170	3,950	4,740	7,110	8,730	10,360	12,940	780	1,650	1,300	2,400	570
	35	770	1,180	1,580	1,960	2,970	3,950	4,950	5,930	8,730	10,700	12,700	15,890	1,000	2,130	1,730	3,190	780
	40	990	1,520	2,040	2,550	3,830	5,090	6,360	7,620	11,020	13,600	16,110	20,150	1,220	2,620	2,110	3,890	920
	50	-	2,050	2,750	3,420	5,140	6,860	8,970	11,090	14,570	17,960	21,370	26,690	1,570	3,320	2,670	4,970	1,190

Alteration 追加加工

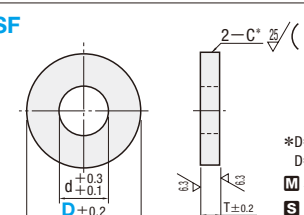
型式 D-L-F-M-B-T-N-S-H-U-P-Q (DKC...etc.)

Type 左軸端 右軸端 FSPJ A C - D12 - L100 - T20 - N6 - S12 - DKC

Alterations	外径公差変更 (精密級)	L寸法公差変更	スパナ溝追加加工	2箇所スパナ溝追加加工																																																																																																
	DKC	LKC	SC	WSC																																																																																																
Code	DKC	LKC	SC	WSC																																																																																																
Spec.	<p>外径公差をh5に変更します。</p> <p>指定方法 DKC</p> <table border="1"> <tr><th>D</th><th>h5公差</th></tr> <tr><td>6</td><td>0</td></tr> <tr><td>8・10</td><td>-0.005</td></tr> <tr><td>12~16</td><td>-0.006</td></tr> <tr><td>20~30</td><td>-0.008</td></tr> <tr><td>35~50</td><td>-0.011</td></tr> </table> <p>◎FSPJタイプは適用不可</p>	D	h5公差	6	0	8・10	-0.005	12~16	-0.006	20~30	-0.008	35~50	-0.011	<p>L寸法を公差変更します。</p> <p>指定方法 LKC</p> <ul style="list-style-type: none"> ◎L < 200 → L ± 0.03 200 ≤ L < 500 → L ± 0.05 L ≥ 500 → L ± 0.1 ◎LKC使用の場合、L寸0.1mm単位指定可 ◎C形状にて D-M(N) ≤ 2の場合、適用不可 ◎E形状にて D-P(Q) ≤ 2の場合、適用不可 	<p>スパナ溝を追加加工します。</p> <p>指定方法 SC5</p> <ul style="list-style-type: none"> ◎SC=指定1mm単位 ◎SC+ℓ1 ≤ L SC=0またはSC ≥ 1 ◎B形状選択の場合 D ≤ 25のとき SC ≤ M × 2 SC+ℓ1 ≤ L-N × 2 <table border="1"> <tr><th>D</th><th>W</th><th>ℓ1</th><th>D</th><th>W</th><th>ℓ1</th></tr> <tr><td>6</td><td>5</td><td>20</td><td>17</td><td>10</td><td></td></tr> <tr><td>8</td><td>7</td><td>25</td><td>22</td><td>10</td><td></td></tr> <tr><td>10</td><td>8</td><td>30</td><td>27</td><td>10</td><td></td></tr> <tr><td>12</td><td>10</td><td>35</td><td>30</td><td>15</td><td></td></tr> <tr><td>13</td><td>11</td><td>40</td><td>36</td><td>20</td><td></td></tr> <tr><td>16</td><td>14</td><td>50</td><td>41</td><td>20</td><td></td></tr> </table>	D	W	ℓ1	D	W	ℓ1	6	5	20	17	10		8	7	25	22	10		10	8	30	27	10		12	10	35	30	15		13	11	40	36	20		16	14	50	41	20		<p>スパナ溝を2箇所追加加工します。</p> <p>指定方法 WSC12-X8</p> <ul style="list-style-type: none"> ◎WSC, X=指定1mm単位 ◎WSC+X+ℓ1 × 2 ≤ L WSC=0またはWSC ≥ 1 X=0またはX ≥ 1 ◎B形状選択の場合 WSC+X+ℓ1 × 2 ≤ L WSC ≥ M × 2 X ≤ N × 2 ◎2箇所スパナ溝の位置関係は、同一平面上とはなりません。 <table border="1"> <tr><th>D</th><th>W</th><th>ℓ1</th><th>D</th><th>W</th><th>ℓ1</th></tr> <tr><td>6</td><td>5</td><td>20</td><td>17</td><td>10</td><td></td></tr> <tr><td>8</td><td>7</td><td>25</td><td>22</td><td>10</td><td></td></tr> <tr><td>10</td><td>8</td><td>30</td><td>27</td><td>10</td><td></td></tr> <tr><td>12</td><td>10</td><td>35</td><td>30</td><td>15</td><td></td></tr> <tr><td>13</td><td>11</td><td>40</td><td>36</td><td>20</td><td></td></tr> <tr><td>16</td><td>14</td><td>50</td><td>41</td><td>20</td><td></td></tr> </table>	D	W	ℓ1	D	W	ℓ1	6	5	20	17	10		8	7	25	22	10		10	8	30	27	10		12	10	35	30	15		13	11	40	36	20		16	14	50	41	20	
D	h5公差																																																																																																			
6	0																																																																																																			
8・10	-0.005																																																																																																			
12~16	-0.006																																																																																																			
20~30	-0.008																																																																																																			
35~50	-0.011																																																																																																			
D	W	ℓ1	D	W	ℓ1																																																																																															
6	5	20	17	10																																																																																																
8	7	25	22	10																																																																																																
10	8	30	27	10																																																																																																
12	10	35	30	15																																																																																																
13	11	40	36	20																																																																																																
16	14	50	41	20																																																																																																
D	W	ℓ1	D	W	ℓ1																																																																																															
6	5	20	17	10																																																																																																
8	7	25	22	10																																																																																																
10	8	30	27	10																																																																																																
12	10	35	30	15																																																																																																
13	11	40	36	20																																																																																																
16	14	50	41	20																																																																																																
¥/1Code	400	400	400	800																																																																																																

◎追加加工による硬度低下の可能性がります。 P.148参照

リニアシャフト用ワッシャ WSF



RoHS 10

*D=16以下 C0.2以下
D=20以上 C0.5以下

◎材質 S45C相当

◎表面処理 四三酸化鉄皮膜

リニアシャフト用ワッシャ

Order 注文例: 型式 WSF10

Delivery 出荷日: 在庫品 翌日出荷 P.133

◎ご希望によりPM6:00迄、当日出荷受付致します。

数量スライド価格 (◎1円未満切り捨て) P.133

数量区分	標準対応				個別対応	
	小口	大口	小口	大口	小口	大口
数量	1~9	10~19	20~49	50~100	101~	101~
値引率	基準単価	30%	35%	40%	お見積り	お見積り

◎表示数量超えはWOSにてご確認ください。

◎上記以外のワッシャはP.12-143をご参照ください。

1 シャフト