

連結・リンク機構部品

最新の価格・納期・規格情報はWEBをご覧ください。

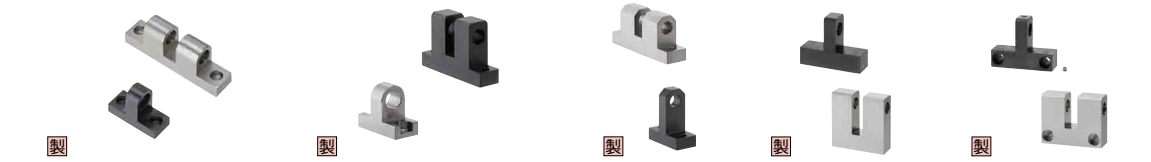
連結
リンク機構部品
CONNECTING PARTS
LINKAGE PARTS



製品名	リンクケーブル/ワイヤー	ロッドエンドベアリング連結棒	ロッドエンドベアリング/リンクボール	球面軸受
ページ	1593	1595	1597・1598	1599



製品名	球面軸受ホルダセット	ヒンジボルト	ヒンジベース-固定寸タイプ	ヒンジプレート	ヒンジベース-標準タイプ
ページ	1599	1600	1601	1602	1603・1604



製品名	ヒンジベース-H寸コンパクトタイプ	-A寸/A・H寸コンパクトタイプ	-肉厚タイプ	-底面取付タイプ	-側面取付タイプ
ページ	1605	1606	1607・1608	1609・1610	1611・1612



製品名	ヒンジベース-中央取付タイプ	-中央支点二点取付タイプ	-中央支点四点取付タイプ	-L字支点タイプ	-L字支点肉厚タイプ
ページ	1613	1614	1615・1616	1617	1618



製品名	ナックルジョイント-超短タイプ	-工具レスタイプ	-固定タイプ	-B寸選択タイプ	-フリータイプ
ページ	1619	1619	1620	1620	1621~1622



製品名	リンク	-ベアリング内蔵タイプ	-無給油プッシュ圧入タイプ	-片欠けタイプ
ページ	1623~1626	1627	1628	1629



製品名	リンク-長穴タイプ	リンクバー	-汎用タイプ	クランプリンク
ページ	1629	1630	1631	1632

■実働2日目出荷対応商品のページに **2週間短縮** を表示しています。

連結・リンク機構部品 概要

要素部品名	特徴(形状・取付パターン)			組合せ例		
	フレキシブル	リジッド				
連結部品	リンクケーブル 	両端おねじ 				
	リンクワイヤー 	両端めねじ 				
エンド部品	ヒンジボルト 標準タイプ Rタイプ 	ロッドエンドベアリング めねじタイプ リングボール おねじタイプ ストレート 	球面軸受 ホルダセット 軸受け 	 #MA561 π型ヒンジベース組合せ ＜組合せ＞ ロッドエンドベアリング コンパクトヒンジベース 2山 ヒンジピン ツバ付き止め輪タイプ 六角穴付きボルト		
	ヒンジベース	凸形 標準タイプ 底面取付 側面取付 	凹形 標準タイプ 底面取付 側面取付 		プレート ヒンジプレート ヒンジプレート Rタイプ ヒンジプレート エコノミータイプ 	 #MA512 A寸コンパクト組合せ ＜組合せ＞ ヒンジベース 1山 ヒンジベース ホトムマウント2山 ヒンジピン ツバ付き止め輪タイプ 六角穴付きボルト #MA513 H寸コンパクト組合せ ＜組合せ＞ H寸コンパクトヒンジベース 1山 H寸コンパクトヒンジベース 2山 ヒンジピン ツバ付き止め輪タイプ 六角穴付きボルト
		2点取付 	4点取付 		2点取付 	
L型 2点取付 		L型 2点取付 	中央取付 底面取付 			
2点取付 		4点取付 	4点取付 			
ナックルジョイント	凸形 めねじタイプ おねじタイプ 	凹形 めねじタイプ おねじタイプ 	ユニット 超短タイプ 	 #MA601 π型ヒンジベース組合せ ＜組合せ＞ ナックルジョイント フリーオネジ コンパクトヒンジベース 1山 ヒンジピン ツバ付き止め輪タイプ 六角穴付きボルト		
	リンクバー	2穴 スタンダード/エコノミー 軸受け組み (ベアリング/無給油プッシュ) クランプ型 汎用タイプ 	3穴 スタンダード 精度穴側面タップ 		片欠け 長穴 ベント 片欠けタイプ 長穴タイプ ベント型 	

■ヒンジベースの組合せ設計支援

ヒンジベース・ヒンジピン・取り付けボルトを組合せで選定されたい方は、組合せ部品による設計支援サービスのモジュラアセンブラ(詳細はP.115)の利用が便利です。

■フリー図面での選定

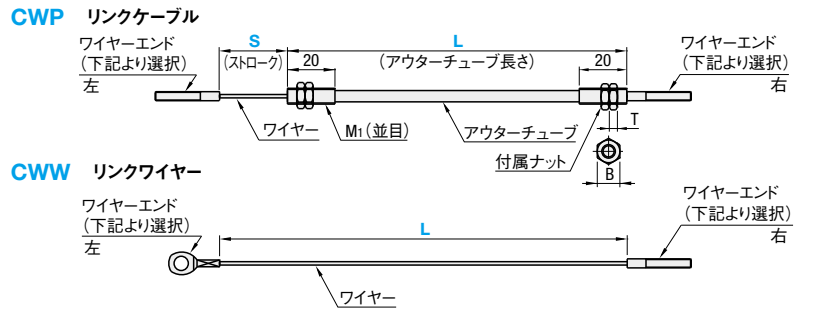
上記の標準ヒンジベースにお探しの商品が無い場合、Cナビをご利用ください。

ミスミ モジュラアセンブラ

ミスミ Cナビ ヒンジベース

56
連結部品
リンク機構部品

リンクケーブル/ワイヤー



ワイヤーエンド選択

M: おねじタイプ

No.	M	Pitch (F)	ℓ (W)
03	3	0.5	20 10
04	4	0.7	25 15
05	5	0.8	30 20

材質: SUS303相当
付属ナット1個 (JIS 3種): SUS304相当

N: めねじタイプ

No.	M	Pitch (F)	ℓ (W)	B
03	3	0.5	20 10	5.5
04	4	0.7	25 15	7
05	5	0.8	30 20	8

材質: SUS303相当

P: リングタイプ

No.	d
03	3.2
04	4.2
05	5.2

材質: SUS304相当

●使用適用温度: -25~+80℃
 □材質: ワイヤ・アウターエンド(おねじ部): SUS304相当
 付属ナット4個 (JIS 3種): SUS304相当
 アウターチューブ(被覆): PVC(黒)
 内部ライナー: PE 内部芯金: はね用鋼



リンクケーブル

型式	ワイヤーエンド No.選択		S(ストローク) 指定10mm単位	L(アウター長) 指定10mm単位	ワイヤー線径(φ)	アウター径(φ)	アウターエンド M1(並目)	付属ナット B T	最大操作力 N[kgf]	最小曲げ R		
	左	右										
CWP	0.7	M N P	03	03	40~500	200~3000	0.75	5	M5	8 3.2	294 [30]	75
	1.2	M N P	04	04	40~500	200~3000	1.2	5	M6	10 3.6	706 [72]	
	2.0	M N P	05	05	40~500	300~3000	2.0	6	M8	13 5	1878 [192]	100

●No.0.7の時ワイヤーエンドは03のみ、No.1.2の時ワイヤーエンドは04のみ、No.2.0の時ワイヤーエンドは05のみ選択可です。

リンクワイヤー

型式	ワイヤーエンド No.選択		L 指定10mm単位	ワイヤー線径(φ)	最大操作力 N[kgf]	最小曲げ R	
	左	右					
CWW	0.7	M N P	03	03	40~5000	294 [30]	20
	1.2	M N P	04	04	40~5000	706 [72]	32
	2.0	M N P	05	05	40~5000	1878 [192]	52

●No.0.7の時ワイヤーエンドは03のみ、No.1.2の時ワイヤーエンドは04のみ、No.2.0の時ワイヤーエンドは05のみ選択可です。

Order 注文例

型式 - ワイヤーエンド - ストローク - アウター長
 左 - 右

CWP0.7 - M03 - N03 - S40 - 1000
 CWW1.2 - P04 - N04 - 1200

Price 価格

数量スライド価格 (●1円未満切り捨て) R127

数量区分	標準対応				個別対応
	小口				
数量	1~3	4~9	10~19	20~50	51~
値引率	基準単価	10%	20%	30%	お見積り

●表示数量超えはWOSIにてご確認ください。

リンクケーブル

型式	ワイヤーエンド	¥基準単価				
		L~500	~1000	~2000	~3000	
CWP	0.7	PP	2,400	2,600	3,100	3,500
		MP NP	2,550	2,750	3,250	3,650
	MM MN NN	2,700	2,900	3,400	3,800	
	PP	2,500	2,700	3,200	3,600	
	1.2	MP NP	2,650	2,850	3,350	3,750
		MM MN NN	2,800	3,000	3,500	3,900
2.0	PP	2,600	2,900	3,600	4,100	
	MP NP	2,800	3,050	3,750	4,300	
	MM MN NN	3,000	3,200	3,900	4,500	

リンクワイヤー

型式	ワイヤーエンド	¥基準単価				
		L~500	~1000	~3000	~5000	
CWW	0.7	PP	1,200	1,350	1,900	2,400
		MP NP	1,350	1,500	2,050	2,600
	MM MN NN	1,500	1,650	2,200	2,800	
	PP	1,250	1,400	2,000	2,600	
	1.2	MP NP	1,400	1,550	2,200	2,800
		MM MN NN	1,550	1,700	2,400	3,000
2.0	PP	1,300	1,500	2,300	3,200	
	MP NP	1,500	1,700	2,500	3,400	
	MM MN NN	1,700	1,900	2,700	3,600	

耐久性・交換の目安<参考値>

線径d	安全率	最大			
		引張回数	10万回	30万回	50万回
0.7	操作力 N[kgf]	294 [30]	176 [18]	88 [9]	29 [3]
		706 [72]	424 [43]	212 [22]	71 [7]
		1878 [192]	1127 [115]	563 [58]	188 [19]

※ブーリーにワイヤーを掛ける場合はブーリー仕様により耐久性は低下します

ワイヤー仕様・伸び<参考値>

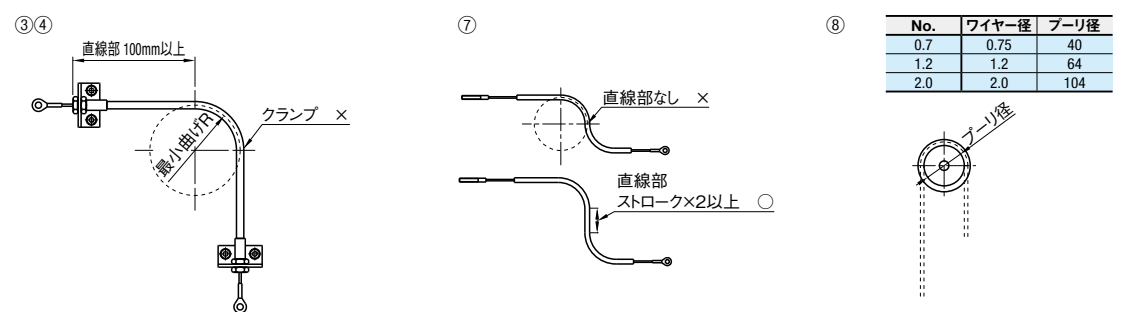
線径d	ワイヤー線構造(撚り)	最大操作力で使用した場合			
		負荷荷重	全伸び	弾性伸び	永久伸び
0.7	複撚(7×19)	294N	1.17%	1.13%	0.04%
		706N	1.13%	1.09%	0.03%
		1878N	1.13%	1.08%	0.05%

リンクケーブルの特長

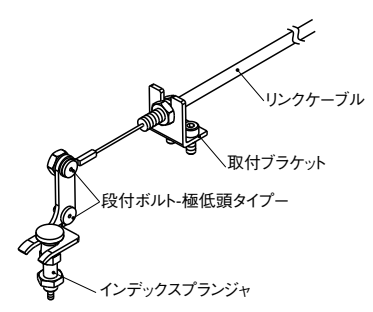
- 一般に、PULLケーブルと呼ばれ、手元から離れた場所に取付けた装置に、引き方向の力と変位を伝達、様々な連結部品と組み合わせることによって、複雑な動力伝達が可能なコントロール用のケーブルです。
 - 従来、自動車の内部機構部品として「軽量化」「ダイレクト感」「組付け性」「防振・防音」「安全性」といった特性を持った動力伝達部品です。
- <設計・組立自由度> ……中間部のジョイント機構を必要とせず、アウター径の隙間さえあれば、操作部と作動部を3次元的な連結が可能です。
- <耐震性・防音性> ……メカニカルロッド方式に比べ、剛性がダウンし消音・防振性に優れます。
- <省スペース> ……作動機構部、操作部の位置を自由に設計できるため、ユニットのコンパクト化が可能です。
- <信頼性> ……操作部と作動部が機械的にダイレクトに連結できるため、信頼性に優れています。
- <低コスト> ……他の連結機構と比べシンプルな構造で、取付け工数が少なく、配線作業も楽です。

リンクケーブル設計・ご使用上の注意

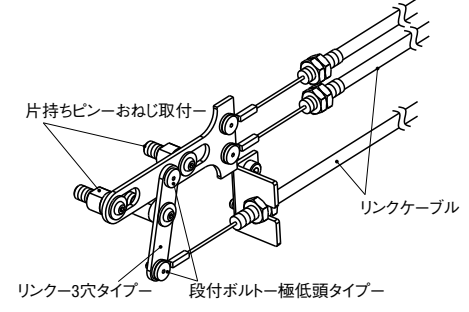
- ①最大操作力の荷重以内でご使用ください。
- ②アウターチューブの取付部は、緩まないように、しっかりと固定してください。(状況に応じて、取付ブラケット付属追加加工をご指定、ご使用ください)
- ③曲げて配線する場合、アウターチューブ両端のおねじ部に曲げ角度がかからないよう、100mm以上の直線部をとってから曲げてください。
アウターチューブ曲げ部のクランプはしないでください。(耐久性が落ちる原因となります)
- ④曲げ角度は最小曲げR以上になるように配線してください。
- ⑤曲げ回数はできるだけ少なくなるように配線してください。
- ⑥配線が長くなる場合はアウターチューブを適所で固定し、操作中にアウターチューブが大きく動かないようにご注意ください。
- ⑦S字に配線する場合は、ストロークの2倍以上の直線部を設けてください。操作力が半減する原因となります。
- ⑧リンクワイヤーご使用上の注意
ブーリーを掛けてご使用される場合、下記ブーリー外径以上でご使用ください。尚、操作スピード、荷重等により耐久性は異なります。



インデックスプランジャの遠隔操作



入力1ヶ所→出力2ヶ所の機構



56 連結部品
リンク機構部品

ロッドエンドベアリング連結棒

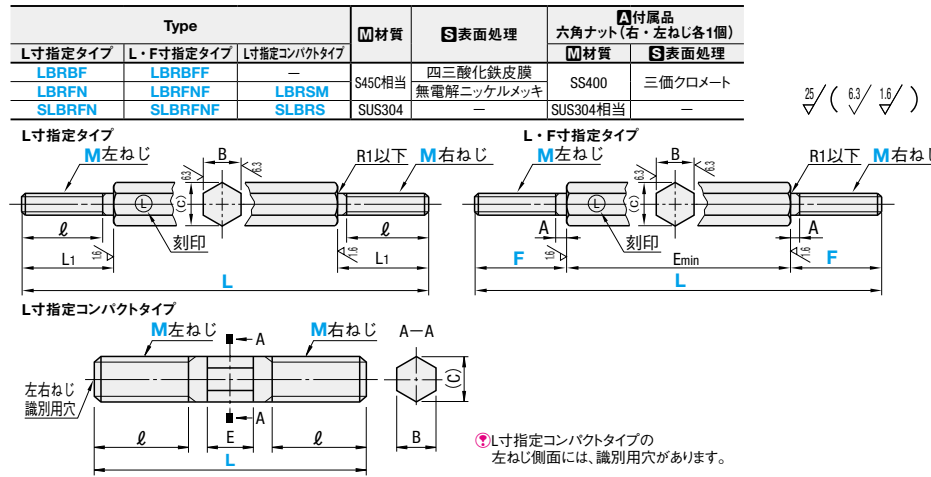
一両端おねじタイプ

2日目納期短縮
出荷

◎カタログ規格外品はこちら P.131

●ロッドエンドベアリングを組み付ける場合、必要に応じてPMC(細目)追加加工をご利用ください。

●両端おねじタイプ



●両端おねじL寸指定タイプ

型式	M (並目)	L 指定1mm単位	L1	ℓ	B (C)	¥基準単価															
						LBRBF (四三酸化鉄皮膜)				LBRFN (無電解ニッケルメッキ)				SLBRFN (SUS304)							
Type	M	L	L1	ℓ	B (C)	最短L	L201	L401	L601	L801	最短L	L201	L401	L601	L801	最短L	L201	L401	L601	L801	
L寸指定タイプ LBRBF LBRFN SLBRFN	3	25~39	8	7	6.9	360	500	—	—	—	420	580	—	—	—	630	830	—	—	—	—
		40~300	15	14	6	6.9	360	500	—	—	—	420	580	—	—	—	630	830	—	—	—
		35~49	12	10	7	8.1	360	500	—	—	—	420	580	—	—	—	630	830	—	—	—
	4	50~400	20	18	7	8.1	360	500	—	—	—	420	580	—	—	—	630	830	—	—	—
		40~59	13	11	8	9.2	470	820	950	—	—	540	950	930	—	—	730	920	1,310	—	—
		60~600	25	23	8	9.2	470	820	950	—	—	540	950	930	—	—	730	920	1,310	—	—
	5	50~69	17	15	10	11.5	470	820	1,130	—	—	540	1,030	1,120	—	—	820	1,180	1,480	—	—
		70~600	30	28	10	11.5	470	820	1,130	—	—	540	1,030	1,120	—	—	820	1,180	1,480	—	—
		60~89	23	20	13	15	630	990	1,280	1,670	1,860	730	1,150	1,380	1,800	2,140	920	1,370	1,670	2,180	2,840
	6	90~1000	40	37	13	15	630	990	1,280	1,670	1,860	730	1,150	1,380	1,800	2,140	920	1,370	1,670	2,180	2,840
		70~109	28	25	17	19.6	730	1,260	1,590	2,060	2,500	830	1,450	1,650	2,370	2,870	1,080	1,970	1,890	2,780	3,710
		110~1000	50	47	17	19.6	730	1,260	1,590	2,060	2,500	830	1,450	1,650	2,370	2,870	1,080	1,970	1,890	2,780	3,710
7	130~1000	60	56	19	21.9	820	1,360	1,710	2,090	2,810	950	1,560	1,680	2,420	3,230	1,220	2,140	2,380	3,110	4,140	
	130~1000	80	76	21	24	910	1,450	1,850	2,340	3,160	1,040	1,670	1,790	2,660	3,620	1,390	2,270	2,830	3,520	4,850	
	170~1000	110	100	24	27.7	970	1,470	1,920	2,480	3,310	1,110	1,700	1,890	2,850	3,800	1,540	2,340	3,400	3,960	5,280	
8	170~1000	130	120	27	31.2	1,070	1,640	2,140	3,220	4,300	1,240	1,890	2,460	3,710	4,940	1,720	3,040	4,420	5,150	6,870	
	170~1000	150	140	30	34.6	1,200	1,640	2,140	3,220	4,300	1,400	1,920	2,480	3,710	4,940	1,720	3,040	4,420	5,150	6,870	
	170~1000	170	160	33	36.9	1,400	1,850	2,340	3,160	4,140	1,500	2,060	2,700	4,000	5,280	1,800	2,850	3,960	5,280		
9	170~1000	190	180	36	40.0	1,600	2,060	2,700	3,960	5,280	1,600	2,140	2,850	4,140	5,500	2,000	3,040	4,420	5,150	6,870	
	170~1000	210	200	39	43.6	1,800	2,300	3,070	4,290	5,600	1,800	2,450	3,290	4,710	6,000	2,200	3,210	4,570	6,000		
	170~1000	230	220	42	47.3	2,000	2,500	3,290	4,710	6,000	2,000	2,650	3,500	4,920	6,300	2,400	3,400	4,710	6,000		

●両端おねじL・F寸指定タイプ

型式	M (並目)	L 指定1mm単位	F 指定1mm単位	A	B (C)	E min	¥基準単価														
							LBRBF (四三酸化鉄皮膜)				LBRFN (無電解ニッケルメッキ)				SLBRFN (SUS304)						
Type	M	L	F	A	B (C)	E min	最短L	L201	L401	L601	L801	最短L	L201	L401	L601	L801	最短L	L201	L401	L601	L801
L・F寸指定タイプ LBRBF LBRFN SLBRFN	3	19~300	5~15	1.5	6	6.9	360	500	—	—	—	420	580	—	—	—	630	830	—	—	—
		22~400	6~20	1.5	7	8.1	360	500	—	—	—	420	580	—	—	—	630	830	—	—	—
		25~600	7~25	1.5	8	9.2	470	820	950	—	—	540	950	930	—	—	730	920	1,310	—	—
	4	32~600	9~30	2.5	10	11.5	470	820	1,130	—	—	540	1,030	1,120	—	—	820	1,180	1,480	—	—
		38~1000	12~40	2.5	13	15	630	990	1,280	1,670	1,860	730	1,150	1,380	1,800	2,140	920	1,370	1,670	2,180	2,840
		44~1000	15~50	2.5	17	19.6	730	1,260	1,590	2,060	2,500	830	1,450	1,650	2,370	2,870	1,080	1,970	1,890	2,780	3,710
	5	54~1000	18~60	3.0	19	21.9	820	1,360	1,710	2,090	2,810	950	1,560	1,680	2,420	3,230	1,220	2,140	2,380	3,110	4,140
		60~1000	21~70	3.0	21	24	910	1,450	1,850	2,340	3,160	1,040	1,670	1,790	2,660	3,620	1,390	2,270	2,830	3,520	4,850
		66~1000	24~80	3.0	24	27.7	970	1,470	1,920	2,480	3,310	1,110	1,700	1,890	2,850	3,800	1,540	2,340	3,400	3,960	5,280
	6	72~1000	27~90	4.0	27	31.2	1,070	1,640	2,140	3,220	4,300	1,240	1,890	2,460	3,710	4,940	1,720	3,040	4,420	5,150	6,870
		85~1000	30~100	4.0	30	34.6	1,200	1,640	2,140	3,220	4,300	1,400	1,920	2,480	3,710	4,940	1,720	3,040	4,420	5,150	6,870
		91~1000	33~110	5.0	32	36.9	1,400	1,850	2,340	3,160	4,140	1,500	2,060	2,700	4,000	5,280	1,800	2,850	3,960	5,280	

●両端おねじL寸指定コンパクトタイプ

型式	M (並目)	L 指定1mm単位	ℓ	E	B (C)	¥基準単価			
						LBRSM (無電解ニッケルメッキ)	SLBRS (SUS304)	—	
Type	M	L	ℓ	E	B (C)	最短L	L101	L201	
L寸指定コンパクトタイプ LBRSM SLBRS	3	20~39	7	3	2.5	330	—	—	
		40~100	17	4	3	340	—	—	
		20~39	7	4	3	340	—	—	
	4	40~100	17	6	4	4.6	350	430	—
		30~59	10	6	5	5.8	410	480	—
		30~59	10	6	5	5.8	410	480	—
	5	60~150	25	8	6	6.9	460	600	—
		50~89	18	8	6	6.9	460	600	—
		90~150	28	8	8	9.2	570	690	—
	6	160~1000	56	10	10	11.6	570	710	—
		130~200	56	10	10	11.6	570	710	—
		75~169	28	10	13	15	520	640	830

●ロッドエンドベアリングを組み付ける場合、M-Pitchをご確認ください。

Order 注文	型式	L	F
注文	SLBRFN8	—	225
注文	SLBRFN5	—	275
注文	SLBRFN5	—	20

●L寸指定タイプ

Order 注文	型式	納期
注文	ストークA	翌日出荷 500円/本 PM 3:00迄
注文	ストークA	翌日出荷 500円/本 PM 6:00迄
注文	ストークA	翌日出荷 500円/本 PM 6:00迄

●L・F寸指定タイプ・L寸指定コンパクトタイプ

Order 注文	型式	納期
注文	ストークA	翌日出荷 500円/本 PM 6:00迄
注文	ストークA	翌日出荷 500円/本 PM 6:00迄
注文	ストークA	翌日出荷 500円/本 PM 6:00迄

ロッドエンドベアリング連結棒

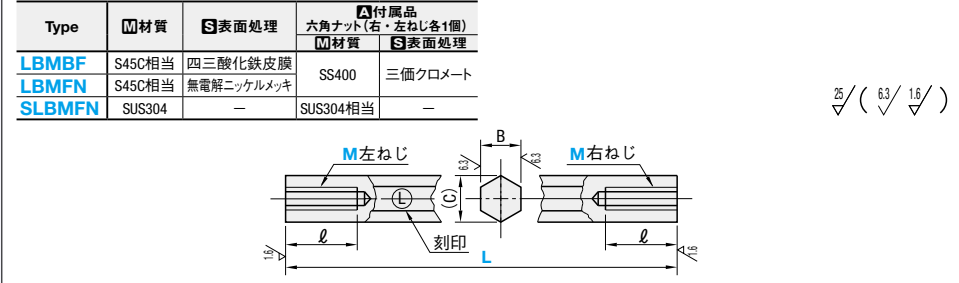
一両端めねじ/片端おねじ・片端めねじタイプ

2日目納期短縮
出荷

◎カタログ規格外品はこちら P.131

●CADデータフォルダ名: 56_Connecting_Parts

●両端めねじタイプ



●両端めねじタイプ

型式	M (並目)	L 指定1mm単位	ℓ	B (C)	¥基準単価															
					LBRBF (四三酸化鉄皮膜)				LBRFN (無電解ニッケルメッキ)				SLBRFN (SUS304)							
Type	M	L	ℓ	B (C)	最短L	L201	L401	L601	L801	最短L	L201	L401	L601	L801	最短L	L201	L401	L601	L801	
両端めねじタイプ LBRBF LBRFN SLBRFN	3	20~300	9	6	6.9	360	500	—	—	—	420	580	—	—	—	630	830	—	—	
		30~400	12	7	8.1	360	500	—	—	—	420	580	—	—	—	630	830	—	—	
		40~600	16	8	9.2	470	820	950	—	—	540	950	930	—	—	730	920	1,310	—	
	4	50~600	18	10	11.5	470	820	1,130	—	—	540	1,030	1,120	—	—	820	1,180	1,480	—	
		60~1000	24	13	15	630	990	1,280	1,670	1,860	730	1,150	1,380	1,800	2,140	920	1,370	1,670	2,180	2,840
		70~1000	30	17	19.6	730	1,260	1,590	2,060	2,500	830	1								

ロッドエンドベアリング

-標準タイプ・L寸ショートタイプ-

2日目納期短縮 出荷

CADデータフォルダ名: 56_Connecting_Parts

ロッドエンドベアリング

-リンクボールタイプ-

2日目納期短縮 出荷

CADデータフォルダ名: 56_Connecting_Parts

Technical drawing and table for standard and L-type rod end bearings. Includes dimensions, material options (steel, stainless steel, etc.), and load capacity tables.

Table of bearing specifications including Type, Dimensions (d, D, D1, D2, L, L1, MxP, B, B1, T, W, d1, r), and Load Capacity (静負荷容量ラジアルCs [kN], 質量 [g]).

Table of bearing specifications for L-type bearings, including dimensions and load capacity data for various types like PHSC, PHSCM, PHSS, etc.

Order and delivery information for rod end bearings, including contact details and shipping options.

Price list table for rod end bearings, showing prices for different types and quantities.

Technical drawing and table for link ball bearings. Includes dimensions, material options, and load capacity tables.

Table of bearing specifications for link ball bearings, including dimensions and load capacity data for types like RBLD, RBLDL, RBID, RBIDL.

Technical drawing and table for link ball bearings with a ball joint. Includes dimensions, material options, and load capacity tables.

Table of bearing specifications for link ball bearings with a ball joint, including dimensions and load capacity data.

Order and delivery information for link ball bearings, including contact details and shipping options.

56 連結部品 リンク機構部品

球面軸受/球面軸受ホルダセット

—標準タイプ—

2日目納短縮
出荷期

CADデータフォルダ名: 56_Connecting_Parts

ヒンジボルト

—標準タイプ/Rタイプ—

ステンレス・めっき品
脱脂洗浄サービス
対応商品詳細は下記URLへ
http://fa.misumi.jp

CADデータフォルダ名: 56_Connecting_Parts

■球面軸受

Type	M材質			S表面処理
	ホルダ	球面内輪	プッシュ	球面内輪
標準タイプ	RBPB	S35C	SUJ2 (58HRC~)	特殊銅合金 硬質クロムメッキ

許容傾斜面

軸の段形状	軸の状態	許容傾斜角度α
大	軸の段部分がホルダの外周に当たる	小(α1)
中	軸の段部分がホルダの側面や内周に当たる	中(α2)
なし	軸がホルダの内周に当たる	大(α3)

RoHS

①球面軸受はスラスト荷重を負荷できません。

型式 Type	d	D	B	B1	d1	H	R	ボール径 φ (mm)	許容傾斜角度			静負荷容量 ラジアルCs (kN)	質量 (g)	¥基準単価 1~9コ	¥スライド単価 10~30コ		
									α1°	α2°	α3°						
RBPB	5	16	6	8	7.7	1	0.3	11.112	8	13	30	7.84	8.5	950	900		
	6	18	6.75	9	9			12.7				9.8	13				
	8	22	9	12	10.4			15.875				16.7	24			1.070	1.020
	10	26	10.5	14	12.9			19.05				23.5	39			1.110	1.050
	12	30	12	16	15.4			22.225				31.4	58			1.320	1.250
	14	34	13.5	19	16.9			25.4				40.2	84			1.490	1.420
	RBPB	16	38	15	21	19.4	2.5	0.7	28.575	9	15	24	50	111	1.920	1.820	
		18	42	16.5	23	21.9			31.75				61.8	160	2.370	2.250	
		20	46	18	25	24.4			34.925				73.5	210	2.910	2.760	
		22	50	20	28	25.8			38.1				88.2	265	3.430	3.260	
		25	56	22	31	29.6			42.862				111	390	4.310	4.090	
		30	66	25	37	34.8			50.8				148	610	5.670	5.390	

Order 注文例

型式 RBPB14

Price 価格

数量スライド価格 (①1円未満切り捨て) P127

軸のはめあい

使用条件	軸	ハウジング
内輪回転荷重	普通荷重 m6	H7
方向不定荷重	n6	
外輪回転荷重	普通荷重 h7	M7
方向不定荷重	k6	

ホルダと内輪のすきま

標準タイプ	ラジアル方向すきま	アキシャル方向すきま
標準タイプ	0.035mm以下	0.1mm以下

①表示数量超えはWOSにてご確認ください。

■球面軸受ホルダセット

Type	M材質			S表面処理	A付属品			
	ホルダ	球面内輪	プッシュ	ホルダ	球面内輪	止め輪		
標準タイプ	RBPBCB RBPBCM	S35C	SUJ2 (58HRC~)	特殊銅合金	S45C相当	四三酸化鉄皮膜 無電解ニッケルメッキ	硬質クロムメッキ	SUS304

許容傾斜面

RoHS

①球面軸受ホルダセットはスラスト荷重を負荷できません。

型式 Type	d	DH7	B	B1	H	W	T	T1	E	dh	D1	許容差	D2	A	F	M(並目) (d2)	d1	H1	RBPBCB		RBPBCM	
																			¥基準単価 1~9コ	¥スライド単価 10~20	¥基準単価 1~9コ	¥スライド単価 10~20コ
RBPBCB RBPBCM	5	16	6	4	38	25	13	11	6	12	20	-0.007	16	24	15	M5(4.3)	8	5	4.690	4.220	4.770	4.290
	6	18	6.75	3.25	40	28	14	23	6.38	14	23	-0.028	18	26	17				4.860	4.370	4.950	4.460
	8	22	9	2	45	31	14	12	7.5	18	27		22	29	19				5.170	4.650	5.270	4.740
	10	26	10.5	2.5	50	36	16	14	8.25	22	32		26	31	25				5.490	4.940	5.600	5.040
	12	30	12	3	54	40	18	16	9	24	36	-0.009	30	34	28				6.230	5.610	6.340	5.710
	14	34	13.5	2.5	63	45	20	18	10.75	28	41	-0.034	34	40	31				6.850	6.170	6.990	6.290
	RBPBCB RBPBCM	16	38	15	2	70	50	21	19	11.5	35	46		38	43	37	7.820	7.040	8.000	7.200		
		18	42	16.5	2.5	77	54	23	21	12.25	36	50		42	51	39	8.800	7.920	9.070	8.160		
		20	46	18		87	57	24	22	13	40	53	-0.01	47	58	39	10.050	9.050	10.330	9.300		
		22	50	20		92	62	27	25	15	43	58	-0.04	50	60	44	11.300	10.170	11.720	10.550		
		25	56	22		97	67	29	27	16	49	63		56	63	49	13.430	12.090	13.910	12.520		
		30	66	25		112	80	33	31	18.5	58	76		68	70	62	15.730	14.160	16.400	14.760		

Order 注文例

型式 RBPBCB12
RBPBCM10

Price 価格

数量スライド価格 (①1円未満切り捨て) P127

数量区分	標準単価	個別対応
数量	1~20	21~
値引率	基準単価	お見積り
出荷日	通常	お見積り

①表示数量超えはWOSにてご確認ください。

軸のはめあい

使用条件	軸	ハウジング
内輪回転荷重	普通荷重 m6	H7
方向不定荷重	n6	
外輪回転荷重	普通荷重 h7	M7
方向不定荷重	k6	

許容傾斜角

軸の段形状	軸の状態	許容傾斜角度α
中	軸の段部分がホルダの側面や内周に当たる	中(α1)
なし	軸がホルダの内周に当たる	大(α2)

ホルダと内輪のすきま

標準タイプ	ラジアル方向すきま	アキシャル方向すきま
標準タイプ	0.035mm以下	0.1mm以下

①表示数量超えはWOSにてご確認ください。

おねじ

標準タイプ		Rタイプ	M材質	S表面処理
右ねじ	左ねじ	右ねじ	S45C相当	四三酸化鉄皮膜
HGBB	HGBBL	HGBBR		無電解ニッケルメッキ
HGBM	—	HGBMR		—
HGBS	—	HGBSR		SUS304

おねじ標準タイプ

HINGE BASES ヒンジベース -固定寸タイプ-

HINGE PLATES ヒンジプレート



◎カタログ規格外品はこちら P.131

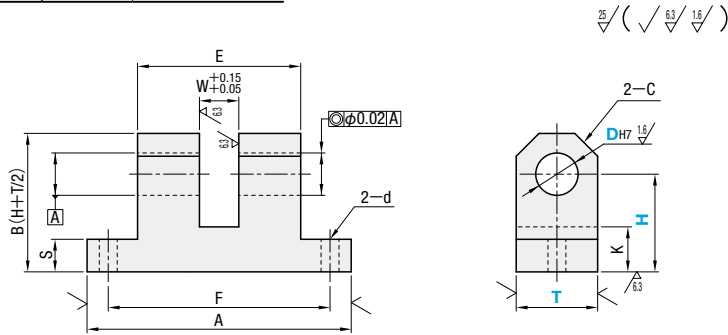
◎CADデータフォルダ名: 56_Connecting_Parts

■特長: DH7に対して、2種のT寸(厚み)、H寸(高さ)を選択できる在庫品のヒンジベースです。

■2山π型タイプ



Type	材質	表面処理
HKNKJB	S45C相当	四三酸化鉄皮膜



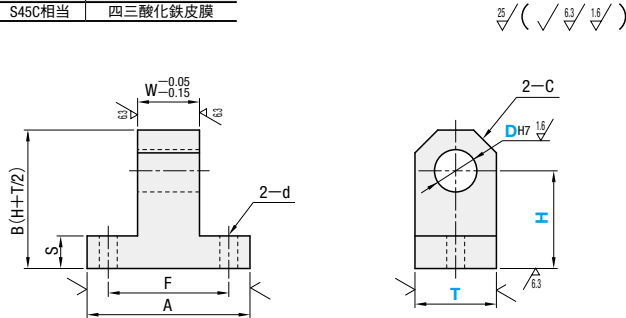
RoHS

型式		T	H	W	A	F	E	K	S	d	C	¥基準単価	
Type	DH7	選択	選択										
HKNKJB	5	12	20 25	6	38	30	22	12	5	4.5	3	2,230	
		16	4								2,590		
	6	12	20 25	8	50	40	30	14	10	5.5	3	2,230	
		16	4								2,590		
	8	16	25 30	10	65	55	42	14	10	5.5	4	2,460	
		19	5								2,740		
	10	16	25 30	12								4	2,550
		19	5									3,100	
	12	19	30 35									5	2,870
		22	6									3,320	

■1山T型タイプ



Type	材質	表面処理
HKNKB	S45C相当	四三酸化鉄皮膜



RoHS

型式		T	H	W	A	F	S	d	C	¥基準単価			
Type	DH7	選択	選択										
HKNKB	5	12	20 25	6	25	18	5	4.5	3	1,850			
		16	4						1,980				
	6	12	20 25	8	32	25	10	5.5	3	1,850			
		16	4						1,980				
	8	16	25 30	10							4	2,010	
		19	5								2,150		
	10	16	25 30	12								4	2,010
		19	5									2,150	
	12	19	30 35									5	2,170
		22	6									2,320	

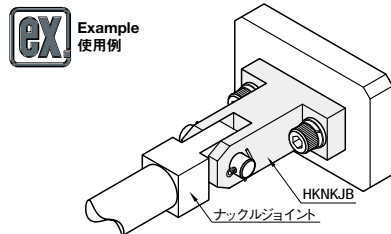
Order 注文例 型式 - T - H
HKNKB8 - T16 - H25

Delivery 出荷日 在庫品 翌日出荷 P.127
ご希望によりPM6:00迄、当日出荷受付致します。

Price 価格 数量スライド価格 (1円未満切り捨て) P.127

数量区分	標準対応	個別対応
数量	小口 10~14	大口 21~
値引率	5%	お見積り

◎表示数量超えはWOSIにてご確認ください。

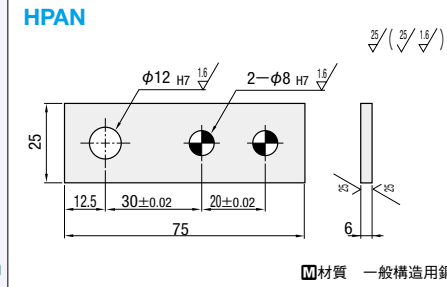


◎カタログ規格外品はこちら P.131

◎CADデータフォルダ名: 56_Connecting_Parts

■特長: 安価なスクエアタイプと寸法自由度の高いRタイプを取り揃えております。

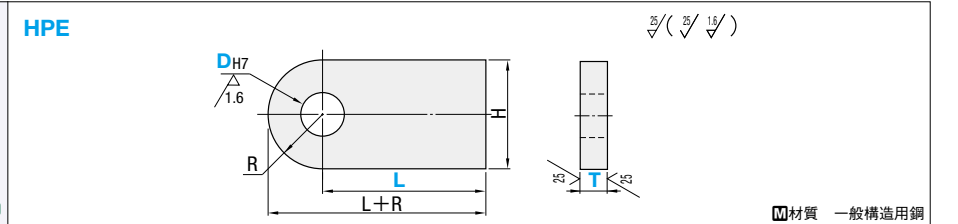
■スクエアタイプ



RoHS

材質 一般構造用鋼

■Rタイプ



RoHS

材質 一般構造用鋼

型式		L	T	R	H	¥基準単価
Type	D	指定10mm単位	選択			
HPE	8	40~100	9 12 15 16	11	22	480
	10			12.5	25	580
	12			16	32	780
	16			19	38	780
	20			25	50	980

Order 注文例 型式 - L - T
HPE12 - 100 - 16

Delivery 出荷日 3 日日出荷 ストック A 翌日出荷 300円/1本 PM 6:00迄 P.128
◎3本以上で1明細行当たり一律810円

Price 価格 数量スライド価格 (1円未満切り捨て) P.127

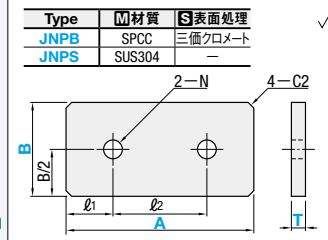
数量区分	標準対応	個別対応
数量	小口 10~14	大口 31~
値引率	5%	お見積り

◎表示数量超えはWOSIにてご確認ください。

Alteration 追加加工 型式 - L - T - (WCC)
HPE12 - 100 - 16 - WCC10

Alterations	Code	Spec.	¥/1Code
	WCC	両側のコーナーを任意の寸法でカットできます。WCC=指定1mm単位 ①1≦WCC<H/2	400

■エコミータイプ



RoHS

Order 注文例 型式 - B - T
JNPB50 - 30 - 2.0

Delivery 出荷日 3 日日出荷 ストック A 翌日出荷 300円/1本 PM 6:00迄 P.128
◎3本以上で1明細行当たり一律810円

Price 価格 数量スライド価格 (1円未満切り捨て) P.127

数量区分	標準対応	個別対応
数量	小口 10~14	大口 51~100
値引率	5%	お見積り

◎表示数量超えはWOSIにてご確認ください。

型式		B	T	ℓ1	ℓ2	N	¥基準単価			
Type	A		JNPB/JNPS				T2.0	T4.5	T2.0	T4.0
JNPB	30	10 20	2.0	2.0	5	20	270	440	360	500
							290	460	380	510
	40	10 20 30	4.5	30	40	30	310	480	390	530
							320	490	410	540
	50	10 20 30 40	5.5	40	50	40	340	510	420	560
							360	530	440	580
60	10 20 30 40 50	7.0	50	60	50	370	540	460	580	
						380	550	460	600	

Price 価格 数量スライド価格 (1円未満切り捨て) P.127

数量区分	標準対応	個別対応
数量	小口 10~14	大口 51~100
値引率	5%	お見積り

◎表示数量超えはWOSIにてご確認ください。

56 連結部品
リンコン機構部品

HINGE BASES
ヒンジベース
 ー標準2山タイプー

HINGE BASES
ヒンジベース
 ー標準1山タイプー

ステンレス・めっき品
脱脂洗浄サービス
 対応商品詳細は下記URLへ
<http://fa.misumi.jp>

■特長：2山タイプで高さ1mm単位で指定ができる汎用タイプです。

◎CADデータフォルダ名：56_Connecting_Parts

W寸固定タイプ	W寸・H寸指定タイプ	材質	S表面処理	A付属品
H7タイプ H7タップ付	H7タイプ H7タップ付	S45C相当	四三酸化鉄皮膜	止めねじ2本 (SUS304)
HKPB HKPBT	HGBPB	SUS304	無電解ニッケルメッキ	
HKPM HKPMT	HGBPM			
HKPS	HGBPS			

25 / (√63 / √15)

■W寸固定タイプ

型式	H指定1mm単位	W	A	F	B	E	K	S	T	d	N	¥基準単価						
												H7タイプ		H7タップ付				
Type	D	D公差										HKPB	HKPM	HKPS	HKPBT	HKPMT		
(H7タイプ) HKPB HKPM HKPS	2	+0.01 0	15~20	4	25	18	H+3	10	5	6	3.5	—	2,280	2,520	3,310	—	—	
	3	0	20~25	6	32	24	H+5	15					2,280	2,520	3,310	2,860	3,110	
	4	+0.012 0	25~30	8	38	29	H+5	20	9	4.5	M3	—	2,380	2,610	3,380	2,950	3,190	
	5												2,460	2,710	3,560	3,030	3,290	
	6	+0.015 0	30~40	10	50	41	H+6	25	12	12	M4	—	2,460	2,710	3,560	3,030	3,290	
	8												2,460	2,710	3,560	3,030	3,290	
	10	+0.018 0	35~45	12	65	52	H+8	38	14	10	16	5.5	—	2,710	3,000	3,990	3,290	3,570
	12													2,810	3,100	4,060	3,390	3,680
	13	+0.021 0	40~50	16	75	62	H+10	50	15	15	22	6.5	—	3,160	3,470	4,580	3,740	4,060
	14													3,160	3,470	4,580	3,740	4,060
15	+0.018 0	35~45	16	63	H+12	15	15	22	15	22	6.5	—	3,420	3,770	4,960	4,010	4,350	
16													3,690	4,060	5,350	4,270	4,640	
20	+0.021 0	40~50	20	100	82	H+14	65	18	15	25	9	M6	3,690	4,060	5,350	4,270	4,640	
25													4,390	4,820	6,350	4,980	5,410	
25	0		30							30			4,920	5,410	7,120	5,500	5,990	

◎ヒンジピンの詳細寸法は、P.11-928をご覧ください。

■W寸・H寸指定タイプ

型式	W指定1mm単位	H指定5mm単位	A	F	B	E	K	S	T	d	N	¥基準単価						
												H7タイプ		H7タップ付				
Type	D	D公差										HGBPB	HGBPM	HGBPS	HGBPTM			
(H7タイプ) HGBPB HKBPM HKBPS	2	+0.01 0	3~5	15~20	25	18	H+3	10	5	6	3.5	—	2,470	2,730	3,580	3,390		
	3	0	3~9	20~25	32	24	H+5	15					2,470	2,730	3,580	3,390		
	4	+0.012 0	4~12	20~25	38	29	H+5	20	9	4.5	M3	—	2,570	2,820	3,660	3,470		
	5												2,660	2,930	3,850	3,560		
	6	+0.015 0	5~15	25~30	50	41	H+6	25	12	12	M4	—	2,660	2,930	3,850	3,560		
	8												2,660	2,930	3,850	3,560		
	10	+0.018 0	16~18	30~40	65	52	H+8	38	14	10	16	5.5	—	2,930	3,240	4,310	3,830	
	12													3,040	3,350	4,390	3,930	
	13	+0.021 0	20~30	30~40	75	62	H+10	50	15	15	19	9	M5	—	3,420	3,760	4,950	4,290
	14														3,420	3,760	4,950	4,290
15	+0.018 0	13~30	35~45	75	62	H+10	50	15	15	22	6.5	—	3,990	4,390	5,780	4,370		
16													3,990	4,390	5,780	4,840		
20	+0.021 0	20~30	40~50	100	82	H+14	65	18	15	25	9	M6	4,750	5,220	6,880	5,560		
25													4,810	5,670	6,990	7,770		

◎ヒンジピンの詳細寸法は、P.11-928をご覧ください。

◎H7タップ付は(E-W)/2 ≥ N+2が必要です。

■数量スライド価格 (◎1円未満切り捨て) P.127

数量区分	標準対応			個別対応
	小口			
数量	1~9	10~14	15~19	20~25
値引率	基準単価	5%	10%	18%

◎表示数量超えはWOSIにてご確認ください。

Order 注文例
 型式 - W - H
 HKPM12 - W12 - H35

Price 価格

Delivery 出荷日
 3 日目出荷

■特長：1山タイプで高さ1mm単位で指定ができるタイプです。無給油タイプも用意しています。

◎CADデータフォルダ名：56_Connecting_Parts

W寸固定タイプ	W寸・H寸指定タイプ	材質	S表面処理
H7タイプ 無給油タイプ	H7タイプ 無給油タイプ	S45C相当	四三酸化鉄皮膜
HKTB HKTBM	HGBTB HGBTBM	SUS304	無電解ニッケルメッキ
HKTM	HGBTM		
HKTS	HGBTS		

25 / (√63 / √15)

■W寸固定タイプ

型式	H指定1mm単位	W	A	F	B	S	T	d	N	使用無給油ブッシュ	
										d (内径)	L (全長)
Type	D	D公差									
(H7タイプ) HKTB HKTM HKTS	2	+0.01 0	15~20	4	22	15	H+3	6	3.5	—	—
	3	0	15~25	6	25	17	H+5	9	4.5	4	6
	4	+0.012 0	20~30	8	32	23	H+6	12	4.5	M3	—
	5										
	6	+0.015 0	25~35	10	38	27	H+8	10	5.5	M4	—
	8										
	10	+0.018 0	30~40	12	50	37	H+10	15	6.5	M5	—
	12										
	13	+0.021 0	35~45	16	65	49	H+12	30	9	M6	—
	14										
15	+0.018 0	40~50	20	—	—	H+14	—	—	—	—	
16											22
20	+0.021 0	40~50	30	—	—	H+17	—	—	—	—	
25											25

◎ヒンジピンの詳細寸法は、P.11-928をご覧ください。

■W寸・H寸指定タイプ (無給油タイプはH寸固定)

型式	W指定1mm単位	H指定5mm単位	W選択	H固定	A	F	B	S	T	d	N	使用無給油ブッシュ		
												d (内径)	L (全長)	
Type	D	D公差												
(H7タイプ) HGBTB HKBPM HKBPS	2	+0.01 0	3~5	15~20	—	—	—	—	—	—	—	—	4	4
	3	0	3~6	15~25	—	—	—	—	—	—	—	—	5	4
	4	+0.012 0	4~8	15~25	—	—	—	—	—	—	—	—	4	4
	5												5	5
	6	+0.015 0	5~10	20~30	—	—	—	—	—	—	—	—	6	5
	8												6	6
	10	+0.018 0	6~12	25~35	—	—	—	—	—	—	—	—	8	6
	12												8	8
	13	+0.021 0	8~16	30~40	—	—	—	—	—	—	—	—	10	6
	14												10	8
15	+0.018 0	10~18	35~45	—	—	—	—	—	—	—	—	12	6	
16												12	8	
20	+0.021 0	12~18	40~50	—	—	—	—	—	—	—	—	16	8	
25												14	8	

◎ヒンジピンの詳細寸法は、P.11-928をご覧ください。

Order 注文例
 型式 - W - H
 HKTB13 - W15 - H35

Price 価格

Delivery 出荷日
 3 日目出荷

■数量スライド価格 (◎1円未満切り捨て) P.127

数量区分	標準対応			個別対応
	小口			
数量	1~9	10~14	15~19	20~25
値引率	基準単価	5%	10%	18%

◎表示数量超えはWOSIにてご確認ください。

¥基準単価

D	W寸固定タイプ				W寸・H寸指定タイプ			
	H7タイプ		無給油タイプ		H7タイプ		無給油タイプ	
	HKTB	HKTM	HKTS	HKTBM	HGBTB	HGBTM	HGBTS	HGBTBM
2	1,760	1,930	2,540	—	1,890	2,080	2,750	—
3	1,760	1,930	2,540	—	1,890	2,080	2,750	—
4	1,760	1,930	2,540	1,940	1,890	2,080	2,750	2,080
5	1,930	2,120	2,790	2,140	2,080	2,300	3,020	2,290
6	1,930	2,120	2,790	2,140	2,080	2,300	3,020	2,290
8	2,100	2,310	3,040	2,330	2,280	2,510	3,290	2,500
10	2,100	2,310	3,040	2,330	2,280	2,510	3,290	2,500
12	2,280	2,510	3,300	2,530	2,470	2,730	3,580	2,700
13	2,280	2,510	3,300	—	2,470	2,730	3,580	2,700
14	2,450	2,700	3,550	—	2,840	3,130	4,100	—
15	2,630	2,900	3,800	—	2,840	3,130	4,100	2,800
16	2,630	2,900	3,800	—	2,840	3,130	4,100	2,800
20	3,160	3,470	4,580	—	3,420	3,760	4,950	—
25	3,550	3,900	5,140	—	5,020	5,180	6,480	—

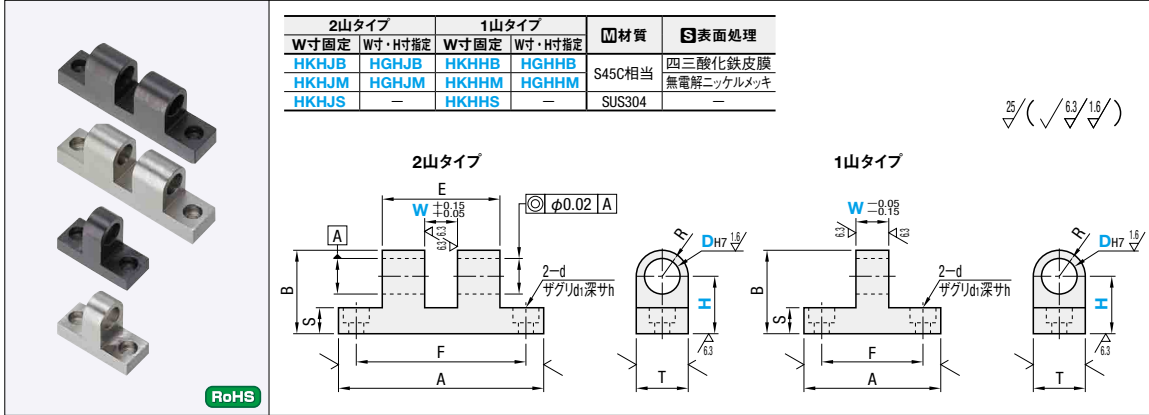
56 連結部品
 リンク機構部品

ヒンジベース

-H寸コンパクトタイプ-

◎カタログ規格外品はこちら P.131 ◎CADデータフォルダ名: 56_Connecting_Parts

■特長: 高さをコンパクト化、省スペース化が可能です。



2山タイプ		1山タイプ		材質	表面処理
W寸固定	W寸・H寸指定	W寸固定	W寸・H寸指定		
HKHJB	HGHJB	HKHBB	HGHBB	S45C相当	四三酸化鉄皮膜 無電解ニッケルメッキ
HKHJM	HGHJM	HKHBM	HGHBM		
HKHJS	-	HKHBS	-	SUS304	-

2山タイプ		1山タイプ		¥基準単価																						
型式	DH7	W		H		A	F	B (H+R)	S	T	R (T/2)	d1	d	h	W寸固定						W寸・H寸指定					
		固定	指定1mm単位	固定	指定1mm単位										HKHJB	HKHJM	HKHJS	HGHJB	HGHJM	HKHBB	HKHBM	HKHBS	HGHBB	HGHBM	HKHJB	HKHJM
W寸固定タイプ HKHJB HKHJM HKHJS	3	6	3~8	12~20	32	24	H+4.5	14	5.5	9	4.5	6.5	3.5	3.5	3,030	3,290	4,320	3,300	3,560	3,130	3,390	4,400	3,400	3,660		
	4	8	4~12	12~20	38	30	H+4.5	20	5.5	9	4.5	6.5	3.5	3.5	3,220	3,500	4,590	3,490	3,760	3,220	3,500	4,590	3,490	3,760		
	5	8	5~15	16~25	50	40	H+6	25	7.5	12	6	8	4.5	4.5	3,640	3,950	5,300	3,900	4,210	3,750	4,060	5,380	4,010	4,320		
	6	10	6~14	16~25	65	52	H+8	38	9.5	16	8	8	4.5	4.5	4,190	4,540	6,060	4,460	4,810	4,190	4,540	6,060	4,460	4,810		
	8	10	8~24	20~30	75	62	H+9.5	43	11.5	19	9.5	9.5	5.5	5.5	4,750	5,130	6,960	5,010	5,390	5,040	5,440	7,380	5,300	5,710		
W寸・H寸指定タイプ HGHJB HGHJM	10	10	10~23	20~35	75	62	H+12.5	43	11.5	25	12.5	9.5	5.5	5.5	5,040	5,440	7,380	5,300	5,710	5,940	6,420	8,730	6,210	6,680		
	12	12	12~23	21~35	75	62	H+12.5	43	11.5	25	12.5	9.5	5.5	5.5	5,040	5,440	7,380	5,300	5,710	5,940	6,420	8,730	6,210	6,680		
	13	12	13~23	21~35	75	62	H+12.5	43	11.5	25	12.5	9.5	5.5	5.5	5,040	5,440	7,380	5,300	5,710	5,940	6,420	8,730	6,210	6,680		
	14	14	14~23	24~35	75	62	H+12.5	43	11.5	25	12.5	9.5	5.5	5.5	5,040	5,440	7,380	5,300	5,710	5,940	6,420	8,730	6,210	6,680		
	15	16	15~23	24~35	75	62	H+12.5	43	11.5	25	12.5	9.5	5.5	5.5	5,040	5,440	7,380	5,300	5,710	5,940	6,420	8,730	6,210	6,680		
16	16	16~23	26~40	75	62	H+12.5	43	11.5	25	12.5	9.5	5.5	5.5	5,040	5,440	7,380	5,300	5,710	5,940	6,420	8,730	6,210	6,680			
20	20	20~30	29~40	100	84	H+15	65	11.5	30	15	11	6.5	6.5	5,940	6,420	8,730	6,210	6,680	6,520	7,050	9,570	6,790	7,320			
25	30	25~35	30~45	100	84	H+16	65	11.5	32	16	11	6.5	6.5	6,520	7,050	9,570	6,790	7,320	6,520	7,050	9,570	6,790	7,320			

Order 注文例: 型式 - W - H
HGHJM16 - W20 - H27
HKHBB10 - H18

Delivery 出荷日: 5 日日出荷
ストーク B 3日日出荷 500円/1本 PM 8:00迄 P.128
◎3本以上で1明細行当たり一律1,350円

Price 価格: 数量スライド価格 (◎1円未満切り捨て) P.127

数量区分	標準対応			個別対応
	小口	大口	大口	
数量	1~9	10~14	15~20	21~
値引率	基準単価	5%	10%	お見積り

◎表示数量超えはWOSにてご確認ください。

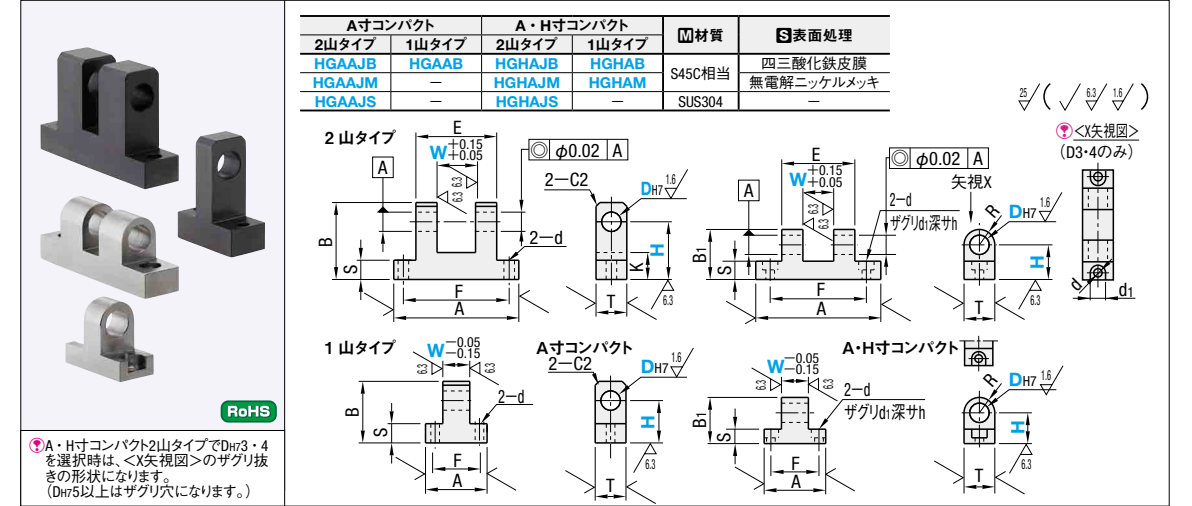
●1山T型と2山π型の連結時比較

ヒンジベース

-A寸コンパクトタイプ/A・H寸コンパクトタイプ-

◎カタログ規格外品はこちら P.131 ◎CADデータフォルダ名: 56_Connecting_Parts

■特長: 従来品に比べ、A寸(横方向)がコンパクトになったヒンジベースです。A・H寸コンパクトタイプは、更にH寸(縦方向)もコンパクトになったヒンジベースです。



A寸コンパクト		A・H寸コンパクト		材質	表面処理
2山タイプ	1山タイプ	2山タイプ	1山タイプ		
HGAAJB	HGAAB	HGHAJB	HGHAB	S45C相当	四三酸化鉄皮膜 無電解ニッケルメッキ
HGAAJM	-	HGHAJM	HGHAM		
HGAAJS	-	HGHAJS	-	SUS304	-

2山タイプ		1山タイプ		¥基準単価																							
型式	DH7	W		H		A	F	B	B1 (H+R)	S	T	R (T/2)	d1	d	h	W寸固定						W寸・H寸指定					
		固定	指定1mm単位	固定	指定1mm単位											HKHJB	HKHJM	HKHJS	HGHJB	HGHJM	HKHBB	HKHBM	HKHBS	HGHBB	HGHBM	HKHJB	HKHJM
A寸コンパクト HGAAJB HGAAJM HGAAJS	3	6	3~6	16~20	11~20	25	20	H+5	H+4.5	12	18(17)	10	5(5.5)	9	4.5	6.5	3.5	3.5	3,130	3,390	4,400	3,400	3,660				
	4	8	4~12	18~25	12~25	38	30	H+6	H+6	22	22	10	5(5.5)	12	6	6.5	4.5(3.5)	3.5	3,220	3,500	4,590	3,490	3,760				
	5	8	5~12	19~25	12~25	38	30	H+6	H+6	22	22	10	5(5.5)	12	6	6.5	4.5(3.5)	3.5	3,220	3,500	4,590	3,490	3,760				
	6	10	6~18	25~30	16~30	50	40	H+8	H+8	30	30	14	10(7.5)	16	8	8	5.5(4.5)	4.5	3,640	3,950	5,300	3,900	4,210				
	8	10	8~25(20)	26~35	18~35	65	55(50)	H+10	H+9.5	42(38)	42(38)	15	10(9.5)	19	9.5	9.5	5.5	5.5	4,190	4,540	6,060	4,460	4,810				
A・H寸コンパクト HGHAB HGHJM HGHAM HGHJS	10	10	10~25(20)	27~35	20~35	65	55(50)	H+10	H+9.5	42(38)	42(38)	15	10(9.5)	19	9.5	9.5	5.5	5.5	4,190	4,540	6,060	4,460	4,810				
	12	12	12~25(20)	27~35	20~35	65	55(50)	H+10	H+9.5	42(38)	42(38)	15	10(9.5)	19	9.5	9.5	5.5	5.5	4,190	4,540	6,060	4,460	4,810				
	13	12	13~25(20)	27~35	20~35	65	55(50)	H+10	H+9.5	42(38)	42(38)	15	10(9.5)	19	9.5	9.5	5.5	5.5	4,190	4,540	6,060	4,460	4,810				
	14	14	14~25(20)	27~35	20~35	65	55(50)	H+10	H+9.5	42(38)	42(38)	15	10(9.5)	19	9.5	9.5	5.5	5.5	4,190	4,540	6,060	4,460	4,810				
	15	16	15~23	27~35	20~35	65	55(50)	H+10	H+9.5	42(38)	42(38)	15	10(9.5)	19	9.5	9.5	5.5	5.5	4,190	4,540	6,060	4,460	4,810				
16	16	16~23	27~35	20~35	65	55(50)	H+10	H+9.5	42(38)	42(38)	15	10(9.5)	19	9.5	9.5	5.5	5.5	5,040	5,440	7,380	5,300	5,710					
20	20	20~25	36~45	27~40	75	60	H+14	H+15	45	18	15	15(11.5)	25(30)	15	11	6.5	6.5	5,040	5,440	7,380	5,300	5,710					
25	25	25~25	40~45	28~45	75	60	H+14	H+16	45	18	15	15(11.5)	25(30)	15	11	6.5	6.5	5,940	6,420	8,730	6,210	6,680					

Order 注文例: 型式 - W - H
HGHAJS10 - W20 - H18
HGAAB10 - W12 - H30

Delivery 出荷日: 5 日日出荷
ストーク B 3日日出荷 500円/1本 PM 8:00迄 P.128
◎3本以上で1明細行当たり一律1,350円

Price 価格: 数量スライド価格 (◎1円未満切り捨て) P.127

数量区分	標準対応			個別対応
	小口	大口	大口	
数量	1~9	10~14	15~20	21~
値引率	基準単価	5%	10%	お見積り

◎表示数量超えはWOSにてご確認ください。

■A寸法比較表

DH7	A寸コンパクト				A・H寸コンパクト			
	標準品 (P1603)	2山	1山	標準品 (P1604)	2山	1山	標準品 (P1604)	1山
3	32	25	-22%	25	22	-12%	25	22
4	38	32	-16%	32	32	-16%	32	32
5	50	38	-24%	32	25	-22%	50	38
6	65	50	-23%	32	25	-22%	65	50
8	75	65	-13%	38	32	-16%	75	65
10	75	65	-13%	50	38	-24%	75	65
12	75	65	-13%	50	38	-24%	75	65
13	75	65	-13%	50	38	-24%	75	65
14	75	65	-13%	50	38	-24%	75	65
15	75	65	-13%	50	38	-24%	75	65
16	75	65	-13%	50	38	-24%	75	65
20	100	75	-25%	65	50	-23%	100	75
25	100	75	-25%	65	50	-23%	100	75

DH7	¥基準単価								
	2山タイプ			A・H寸コンパクト			1山タイプ		
	HGAAJB	HGAAJM	HGAAJS	HGHAJB	HGHAB	HGHAM	HGHAJB	HGHAB	HGHAM
3・4	2,780	3,050	3,880	3,270	3,500	4,500	2,040	2,510	2,700
5・6	2,870	3,170	4,170	3,390	3,650	4,720	2,240	2,700	2,910
8・10	3,170	3,490	4,200	3,890	4,200	5,480	2,350	2,950	3,180
12~14	3,520	3,880	5,030	4,400	4,700	6,300	2,540	3,250	3,500
15・16	3,960	4,360	5,640	5,150	5,540	7,430	2,790	3,700	3,980
20	4,360	4,810	6,250	6,030	6,480	8,730	3,160	4,330	4,660
25	4,850	5,360	7,010	6,590	7,110	9,540	3,520	5,160	5,530


56 連結部品
リンコン機構部品

肉厚ヒンジベース

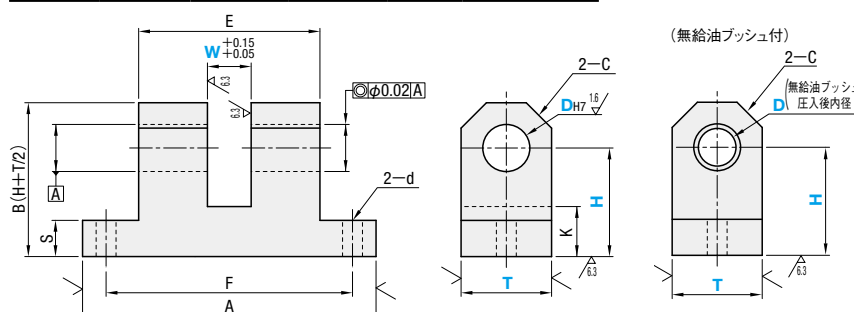
-2山タイプ-

◎カタログ規格外品はこちら [P.131](#)

■特長：標準品より肉厚で高強度の2山タイプです。



Type				材質	表面処理
標準	A寸コンパクト	無給油プッシュ付			
W寸固定	W寸・H寸指定	W寸・H寸指定	W寸選択		
HKNJB	HGNJB	HGNAJB	HKNJMB	S45C相当	四三酸化鉄皮膜
HKNJM	HGNJM	HGNAJS		SUS304	無電解ニッケルメッキ



標準タイプとA寸コンパクトタイプの比較は、下の比較表をご参照ください。

型式 Type	T 選択	W				H 指定1mm単位	標準・ 無給油プッシュ付			A寸 コンパクト			K	S	d	C
		標準		A寸コンパクト			無給油プッシュ付 選択			A寸コンパクト						
		固定	指定1mm単位	指定1mm単位	指定1mm単位		A	F	E	A	F	E				
標準タイプ W寸固定 HKNJB HKNJM	4	12	4~12	4~8	6 8 9	17~25	38	29	20	32	25	16	10	5	4.5	3
	5	16	5~15	4~12	6 8 9 10	19~30	50	41	25	38	30	22	12	5	4	4
	6	16	6~18	5~12	6 8 9 10 12	19~30	50	41	32	38	30	22	12	5	4	4
	8	19	8~24	6~18	8 9 10 12 15 20	25~35	65	52	38	50	40	30	14	10	5.5	5
	10	19	8~24	6~18	8 9 10 12 15 20	25~35	65	52	38	50	40	30	14	10	5.5	5
	10	22	8~24	6~18	8 9 10 12 15 20	27~35	65	52	38	50	40	30	14	10	5.5	6
	12	22	8~24	6~18	8 9 10 12 15 20	27~35	65	52	38	50	40	30	14	10	5.5	6
	12	25	8~24	6~18	8 9 10 12 15 20	27~40	65	52	38	50	40	30	14	10	5.5	7
	13	22	10~30	8~25	15 20 24 30	27~40	75	62	50	65	55	42	15	10	6.5	7
	14	25	10~30	8~25	15 20 24 30	28~40	75	62	50	65	55	42	15	10	6.5	7
A寸コンパクトタイプ W寸・H寸指定 HGNAJB HGNAJS	13	22	10~30	8~25	15 20 24 30	27~40	75	62	50	65	55	42	15	10	6.5	7
	14	25	10~30	8~25	15 20 24 30	28~40	75	62	50	65	55	42	15	10	6.5	7
	15	25	12~25	12~25	15 20 24 30	29~45	63	50	65	55	42	15	10	6.5	7	
	16	30	12~25	12~25	15 20 24 30	32~45	63	50	65	55	42	15	10	6.5	7	
	20	30	12~25	12~25	15 20 24 30	32~45	63	50	65	55	42	15	10	6.5	7	
	20	38	12~25	12~25	15 20 24 30	32~45	63	50	65	55	42	15	10	6.5	7	
無給油プッシュ付 W寸選択 HKNJMB	15	25	12~25	12~25	15 20 24 30	29~45	63	50	65	55	42	15	10	6.5	7	
	16	30	12~25	12~25	15 20 24 30	32~45	63	50	65	55	42	15	10	6.5	7	
	20	30	12~25	12~25	15 20 24 30	32~45	63	50	65	55	42	15	10	6.5	7	
	25	38	12~25	12~25	15 20 24 30	32~45	63	50	65	55	42	15	10	6.5	7	
標準タイプ W寸・H寸指定 HGNNB HGNNM	12	22	10~18	10~18	12 16 18	28~40	65	52	38	50	40	30	14	10	6.5	7
	13	25	10~18	10~18	12 16 18	28~40	65	52	38	50	40	30	14	10	6.5	7
無給油プッシュ付 W寸固定 HKNNB HKNNM	4	12	3~8	5 6 8	16~25	38	29	20	32	25	16	10	5	4.5	3	
	5	16	5~12	5 6 8	18~30	50	41	25	38	30	22	12	5	4	4	
	6	16	5~12	5 6 8	18~30	50	41	32	38	30	22	12	5	4	4	
	8	19	8~16	8 10 12 16	20~30	65	52	38	50	40	30	14	10	5.5	5	
	10	19	8~16	8 10 12 16	20~30	65	52	38	50	40	30	14	10	5.5	5	
	10	22	8~16	8 10 12 16	20~30	65	52	38	50	40	30	14	10	5.5	6	
	12	22	10~18	10 12 16 18	26~35	65	52	38	50	40	30	14	10	5.5	6	
	12	25	10~18	10 12 16 18	26~35	65	52	38	50	40	30	14	10	5.5	6	
	13	25	10~18	10 12 16 18	26~35	65	52	38	50	40	30	14	10	5.5	6	
	14	25	10~18	10 12 16 18	26~35	65	52	38	50	40	30	14	10	5.5	6	
標準タイプ W寸・H寸指定 HGNNB HGNNM	12	22	10~18	10 12 16 18	26~35	65	52	38	50	40	30	14	10	5.5	6	
	12	25	10~18	10 12 16 18	26~35	65	52	38	50	40	30	14	10	5.5	6	
	13	25	10~18	10 12 16 18	26~35	65	52	38	50	40	30	14	10	5.5	6	
	14	25	10~18	10 12 16 18	26~35	65	52	38	50	40	30	14	10	5.5	6	
	15	30	12~24	12 16 18	28~40	65	52	38	50	40	30	14	10	5.5	6	
	16	30	12~24	12 16 18	28~40	65	52	38	50	40	30	14	10	5.5	6	
	20	30	12~24	12 16 18	28~40	65	52	38	50	40	30	14	10	5.5	6	
	20	38	12~24	12 16 18	28~40	65	52	38	50	40	30	14	10	5.5	6	
	25	38	12~24	12 16 18	28~40	65	52	38	50	40	30	14	10	5.5	6	
	標準タイプ W寸・H寸指定 HGNNB HGNNM	12	22	10~18	10 12 16 18	26~35	65	52	38	50	40	30	14	10	5.5	6
12		25	10~18	10 12 16 18	26~35	65	52	38	50	40	30	14	10	5.5	6	
13		25	10~18	10 12 16 18	26~35	65	52	38	50	40	30	14	10	5.5	6	
14		25	10~18	10 12 16 18	26~35	65	52	38	50	40	30	14	10	5.5	6	
15		30	12~24	12 16 18	28~40	65	52	38	50	40	30	14	10	5.5	6	
16		30	12~24	12 16 18	28~40	65	52	38	50	40	30	14	10	5.5	6	
20		30	12~24	12 16 18	28~40	65	52	38	50	40	30	14	10	5.5	6	
20		38	12~24	12 16 18	28~40	65	52	38	50	40	30	14	10	5.5	6	
25		38	12~24	12 16 18	28~40	65	52	38	50	40	30	14	10	5.5	6	

*A寸コンパクトは、() 数値となります。

D	T 選択	¥基準単価														
		標準		A寸コンパクト		無給油プッシュ付										
		W寸固定	W寸・H寸指定	W寸・H寸指定	W寸選択	W寸固定	W寸・H寸指定	W寸・H寸指定	W寸選択							
4	12	2,740	3,020	2,940	3,220	2,790	3,980	3,400								
5	16	3,050	3,360	3,250	3,570	3,080	4,520	3,750								
6	16	3,220	3,540	3,430	3,740	3,250	4,760	3,930								
8	16	3,050	3,360	3,250	3,570	3,080	4,520	3,890								
	19	3,220	3,540	3,430	3,740	3,250	4,760	4,070								
10	19	3,230	3,550	3,440	3,750	3,260	4,880	4,080								
	22	3,420	3,740	3,630	3,940	3,440	5,180	4,280								
12	19	3,650	4,010	3,860	4,210	3,660	5,550	4,720								
	22	3,850	4,210	4,050	4,410	3,840	5,890	4,920								
13	22	3,910	4,300	4,110	4,500	3,900	5,810	4,980								
	25	4,250	4,640	4,460	4,840	4,230	6,300	5,340								
14	22	3,910	4,300	4,110	4,500	3,900	5,810	4,980								
	25	4,250	4,640	4,460	4,840	4,230	6,300	5,340								
15	25	4,830	5,310	5,030	5,510	4,770	7,080									
	30	5,220	5,700	5,430	5,910	5,150	7,770									
16	25	4,830	5,310	5,030	5,510	4,770	7,080									
	30	5,220	5,700	5,430	5,910	5,150	7,770									
20	30	5,760	6,300	5,970	6,500	5,670	8,820									
	38	6,310	6,850	6,520	7,060	6,190	10,100									
25	38	6,450	7,040	6,650	7,240	6,310	10,690									

◎HGNAJBの価格は、上記×0.95となります(1円単位は切捨)。

Order 注文例: HKNJB6 - T19 - W25 - H48

Delivery 出荷日: 3 日目出荷

Price 価格: 数量スライド価格 (※1円未満切り捨て) P.127

Alteration 追加加工: HKNJB6 - T19 - W25 - H48 (WDC)

Spec. d穴を2つから4つに変更します。T1の位置に穴が空きます。

指定方法 WDC

T	T1
16	8
19	10
22	12
25	14
30	15
38	20

※D4は適用不可
※無給油タイプは適用不可


肉厚ヒンジベース

-1山タイプ-

◎カタログ規格外品はこちら [P.131](#)

◎CADデータフォルダ名: 56_Connecting_Parts

■特長：従来品に比べ、H寸とW寸ともに1mm単位で指定することができます。



Type			材質	表面処理
標準	無給油プッシュ付			
W寸固定	W寸・H寸指定	W寸選択		
HKNNB	HGNNB	HKNMB	S45C相当	四三酸化鉄皮膜
	HGNNM	HKNMM		無電解ニッケルメッキ

ヒンジベース

—底面取付2山タイプ—



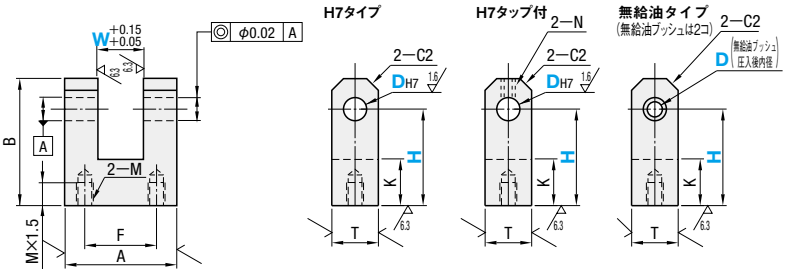
◎カタログ規格外品はこちら **P.131**

◎CADデータフォルダ名: 56_Connecting_Parts

■特長: 底面より取付けることで、横幅の省スペース化が可能です。



W寸固定タイプ		W寸・H寸指定タイプ		M材質	S表面処理	A付属品
H7タイプ	無給油タイプ	H7タイプ	H7タップ付 無給油タイプ			
HKUB	—	HGBUB	HGBUBT	S45C相当	四三酸化鉄皮膜	止めねじ 2本 (SUS304)
HKUM	—	HGBUM	—	SUS304	無電解ニッケルメッキ	—
HKUS	HKUSM	—	HGBUSM	—	—	—



W寸固定タイプ

Type	D	H7タイプ D公差	無給油タイプ D公差(参考)	H 指定1mm単位	W	A	F	B	K	T	M (並目)	無給油タイプ使用フッシュ	
												d (内径)	L (全長)
(H7タイプ) HKUB HKUM HKUS	2	+0.01	—	15~20	4	13	7	H+3	6	6	M3	—	—
	3	0	—	20~25	6	16	8	H+5	10	9	M3	—	—
	4	+0.012	+0.062	25~30	8	19	11	H+5	10	9	M3	4	4
	5	0	+0.065	—	—	25	16	H+6	12	12	M4	5	6
	6	0	—	—	—	32	20	H+8	12	12	M4	6	10
	8	+0.015	0	—	—	38	26	H+8	14	16	M5	8	12
	10	0	+0.068	—	—	50	—	H+10	14	19	M5	10	15
	12	0	—	—	—	—	—	—	—	—	—	12	15
	13	+0.018	—	—	—	—	—	—	—	—	—	—	—
	14	0	—	—	—	—	—	—	—	—	—	—	—
(無給油タイプ) HKUSM	15	—	—	35~45	16	36	—	H+12	15	22	M6	—	—
	16	—	—	—	—	—	—	—	—	—	—	—	—
	20	+0.021	—	40~50	20	65	47	H+14	18	25	M8	—	—
	25	0	—	—	30	—	—	H+17	18	30	M8	—	—

◎ヒンジピンの詳細寸法は、P.928をご覧ください。

W寸・H寸指定タイプ(無給油タイプはH寸固定)

Type	D	H7タイプ D公差	無給油タイプ D公差(参考)	H7タイプ・H7タップ付		無給油タイプ		A	F	B	K	T	M (並目)	N	
				W 指定1mm単位	H 指定5mm単位	W 選択	H 固定								
(H7タイプ) HGBUB HGBUM	2	+0.01	—	3~5	15~20	—	—	13	7	H+3	6	6	M3	—	
	3	0	—	3~9	20~25	—	—	16	8	H+5	9	9	M3	M3	
	4	+0.012	+0.062	4~12	—	8	9	20	19	11	H+5	10	9	M3	M3
	5	0	+0.065	5~15	25~30	9	10	12	25	16	H+6	12	12	M4	M4
	6	0	—	6~18	—	10	12	15	32	20	H+8	12	12	M4	M4
(H7タップ付) HGBUBT	8	+0.015	0	8~24	30~40	15	16	18	38	26	H+8	16	16	M5	M4
	10	0	+0.068	10~30	—	15	16	18	30	—	H+8	16	16	M5	M4
	12	0	—	12~30	—	15	16	20	—	—	H+8	19	19	M5	M5
	13	+0.018	—	13~30	—	—	—	—	50	—	H+10	14	19	M5	M5
	14	0	—	14~30	—	—	—	—	—	—	H+10	14	19	M5	M5
(無給油タイプ) HGBUSM	15	—	—	15~30	35~45	—	—	—	—	—	H+12	15	22	M6	M6
	16	—	—	16~30	—	—	—	—	—	—	H+12	15	22	M6	M6
	20	+0.021	—	20~30	40~50	—	—	—	65	47	H+14	18	25	M8	M6
	25	0	—	25~35	—	—	—	—	—	—	H+17	18	30	M8	M6

◎ヒンジピンの詳細寸法は、P.928をご覧ください。◎H7タップ付は(A-W)/2≧N+2が必要です。

Order 注文例: 型式 **W** - **H** (例: HKUB6 - W8 - H30)

Delivery 出荷日: **3** 日目出荷

Price 価格: 数量スライド価格 (1円未満切り捨て) P.127

数量区分	標準対応	個別対応
1~9	小口	大口
値引率	基準単価	5% 10% 18% お見積り

◎表示数量超えはWOSIにてご確認ください。

D	¥基準単価						
	W寸固定タイプ				W寸・H寸指定タイプ		
	H7タイプ	無給油タイプ	H7タイプ	H7タップ付	無給油タイプ	無給油タイプ	無給油タイプ
2	1,930	2,090	2,800	—	1,890	2,080	—
3	1,930	2,090	2,800	—	1,890	2,080	2,660
4	1,930	2,090	2,800	3,100	2,080	2,260	2,830
5	2,110	2,270	3,040	3,380	2,280	2,510	3,000
6	2,110	2,270	3,040	3,380	2,280	2,510	3,000
8	2,280	2,520	3,310	3,660	2,470	2,730	3,240
10	2,460	2,710	3,560	3,940	2,660	2,930	3,400
12	2,630	2,900	3,810	4,220	2,840	3,130	3,560
13	2,630	2,900	3,810	—	2,840	3,130	3,560
14	2,720	3,000	3,930	—	3,040	3,350	3,700
15	2,810	3,100	4,060	—	3,040	3,350	3,770
16	2,810	3,100	4,060	—	3,040	3,350	3,770
20	3,330	3,670	4,820	—	3,600	3,970	4,260
25	3,730	4,110	5,410	—	5,460	5,970	—

ヒンジベース

—底面取付1山タイプ—

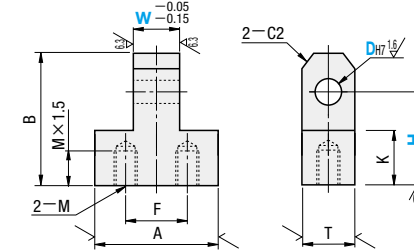
◎カタログ規格外品はこちら **P.131**

◎CADデータフォルダ名: 56_Connecting_Parts

■特長: 底面より取付けることで、横幅の省スペース化が可能です。



W寸固定タイプ	W寸・H寸指定タイプ	M材質	S表面処理
HKKB	HGBBB	S45C相当	四三酸化鉄皮膜



W寸固定タイプ

Type	D	D公差	H 指定1mm単位	W	A	F	B	K	T	M (並目)	¥基準単価
3	0	—	20~25	6	16	8	H+5	10	9	M3	1,930
4	+0.012	+0.062	25~30	8	19	11	H+5	10	9	M3	1,930
5	0	+0.065	—	—	25	16	H+6	12	12	M4	2,120
6	0	—	—	—	32	20	H+6	12	12	M4	2,120
8	+0.015	0	—	—	38	26	H+8	14	16	M5	2,310
10	0	+0.068	—	—	50	—	H+10	14	19	M5	2,310
12	0	—	—	—	—	—	—	—	—	—	2,500
13	+0.018	—	—	—	—	—	—	—	—	—	2,500
14	0	—	—	—	—	—	—	—	—	—	2,700
15	—	—	35~45	16	36	—	H+12	15	22	M6	2,890
16	—	—	—	—	—	—	—	—	—	—	2,890
20	+0.021	—	40~50	20	65	47	H+14	18	25	M8	3,480
25	0	—	—	30	—	—	H+17	18	30	M8	3,900

◎ヒンジピンの詳細寸法は、P.928をご覧ください。

W寸・H寸指定タイプ

Type	D	D公差	W 指定1mm単位	H 指定5mm単位	A	F	B	K	T	M (並目)	¥基準単価
3	0	—	3~6	—	16	8	H+5	10	9	M3	1,960
4	+0.012	+0.062	4~8	15~25	19	11	H+5	10	9	M3	2,140
5	0	+0.065	5~10	—	25	16	H+6	12	12	M4	2,350
6	0	—	6~12	20~30	32	20	H+6	12	12	M4	2,350
8	+0.015	0	8~16	25~35	38	26	H+8	14	16	M5	2,550
10	0	+0.068	10~18	—	50	—	H+10	14	19	M5	3,190
12	0	—	12~18	30~40	—	—	—	—	—	—	3,420
13	+0.018	—	13~24	—	—	—	—	—	—	—	3,420
14	0	—	14~24	—	—	—	—	—	—	—	3,650
15	—	—	15~24	35~45	—	—	—	—	—	—	3,650
16	—	—	16~24	—	36	H+12	15	22	M6	M6	3,650
20	+0.021	—	20~30	40~50	65	47	H+14	18	25	M8	4,350
25	0	—	25~35	—	—	—	H+17	18	30	M8	5,120

◎ヒンジピンの詳細寸法は、P.928をご覧ください。

Order 注文例: 型式 **W** - **H** (例: HKKB8 - W8 - H25)

Delivery 出荷日: **3** 日目出荷

Price 価格: 数量スライド価格 (1円未満切り捨て) P.127

数量区分	標準対応	個別対応
1~9	小口	大口
値引率	基準単価	5% 10% 18% お見積り

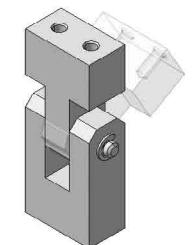
◎表示数量超えはWOSIにてご確認ください。



この使用例の組み合わせは Webで選定できます。 選定手順の詳細 **P.115**

*e-Catalog検索BOXに検索キーを入力すると画面右側「モジュラアセンブリ」エリアに結果が表示されます

e-Catalog検索キー **#MA515**



ヒンジベース

一側面取付2山タイプ

■特長：側面取付により、高さ方向を抑えることが可能な2山タイプです。

◎CADデータフォルダ名：56_Connecting_Parts
 ◎カタログ規格外品はこちら P.131

H寸指定タイプ		W寸・H寸指定タイプ		M材質	S表面処理	A付属品
H7タイプ	H7タップ付	H7タイプ	H7タップ付			
HKSUB	HKSUBT	HGSUB	HGSUBT	S45C相当	四三酸化鉄皮膜 無電解ニッケルメッキ	止ねじ 2本 (SUS304)
HKSUM	—	—	HGSUMT			
HKSUS	—	HGSUS	—	SUS304	—	—

RoHS

◎H7タイプにはタップおよび止ねじは付きません。◎*D=2の場合はザグリ穴ではなく、キリ穴になります。

■H寸指定タイプ

型式 Type	DH7	H 指定1mm単位	W	A	F	B	K	T	d	d1	H1	M	¥基準単価				
													HKSUB	HKSUM	HKSUS	HKSUBT	
(H7タイプ) HKSUB HKSUM HKSUS	2	15~20	4	13	7	H+3	10	6	3.5	6.5	3.5	M3	1,880	2,040	2,740	2,470	
	3	20~25	6	16	8	H+5		9					—	—	—		
	4	25~30	8	19	11	H+6		12					12	4.5	8	4.5	M4
	(H7タップ付) HKSUBT	5	30~40	10	32	20	H+8	14	16	5.5	9.5	5.5	M4	2,230	2,480	3,250	2,820
		6												2,400	2,660	3,490	2,990
		8												2,570	2,840	3,740	3,160
		10												2,660	2,930	3,860	3,250
		12												2,750	3,030	3,980	3,340
		14												3,260	3,600	4,730	3,840
	15	3,650	4,020	5,300	4,230												

◎ヒンジピンの詳細寸法は、P.928をご覧ください。

■W寸・H寸指定タイプ

型式 Type	DH7	W 指定1mm単位	H 指定5mm単位	A	F	B	K	T	d	d1	H1	M	¥基準単価				
													HGSUB	HGSUS	HGSUBT	HGSUMT	
(H7タイプ) HGSUB HGSUS	2	3~5	15~20	13	7	H+3	10	6	3.5	6.5	3.5	M3	1,710	2,480	—	—	
	3	3~9	20~25	16	8	H+5		9					—	—	—		
	4	4~12	25~30	19	11	H+6		12					12	4.5	8	4.5	M4
	(H7タップ付) HGSUBT HGSUMT	5	5~15	30~40	50	38	H+8	14	16	5.5	9.5	5.5	M4	2,220	3,220	2,800	3,030
		6	2,390											3,470	2,970	3,210	
		8	2,570											3,710	3,140	3,390	
		10	2,650											3,830	3,230	3,490	
		12	2,730											3,950	3,310	3,590	
		14	3,240											4,700	3,830	4,150	
	15	3,640	5,260	4,280	4,650												

◎ヒンジピンの詳細寸法は、P.928をご覧ください。◎H7タップ付は(A-W)/2≧M+2が必要です。

Order 注文例
 型式 - H
 HKSUB10 - H33

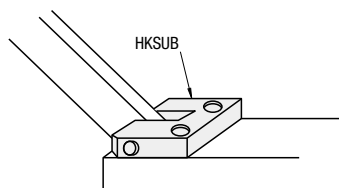
Price 価格
 型式 - W - H
 HGSUB10 - W16 - H35

■数量スライド価格 (◎1円未満切り捨て) P.127

数量区分	標準対応				個別対応
	小口			大口	
数量	1~9	10~14	15~19	20~25	26~
値引率	基準単価	5%	10%	18%	お見積り

◎表示数量超えはWOSにてご確認ください。

■特長：側面取付により、高さ方向を抑えることが可能です。



ヒンジベース

一側面取付1山タイプ

■特長：側面取付けの1山タイプです。

◎CADデータフォルダ名：56_Connecting_Parts
 ◎カタログ規格外品はこちら P.131

H寸指定タイプ		M材質	S表面処理	A付属品
H7タイプ	H7タップ付			
HKSBB	HKSBBT	S45C相当	四三酸化鉄皮膜	止ねじ1本 (SUS304)
HKSBS	—			

RoHS

◎H7タイプにはタップおよび止ねじは付きません。◎*D=2の場合はザグリ穴ではなく、キリ穴になります。

■H寸指定タイプ

型式 Type	DH7	H 指定1mm単位	W	A	F	B	K	T	d	d1	H1	M	¥基準単価			
													HKSBB	HKSBS	HKSBBT	
(H7タイプ) HKSBB HKSBS	2	15~20	4	13	7	H+3	10	6	3.5	6.5	3.5	M3	1,840	2,660	2,210	
	3	20~25	6	16	8	H+5		9					—	—	—	
	4	25~30	8	19	11	H+6		12					12	4.5	8	4.5
	(H7タップ付) HKSBBT	5	30~40	10	32	20	H+8	14	16	5.5	9.5	5.5	M4	2,210	3,190	2,570
		6												2,400	3,490	2,990
		8												2,570	2,840	3,740
		10												2,660	2,930	3,860
		12												2,750	3,030	3,980
		14												3,260	3,600	4,730
	15	3,650	4,020	5,300												

◎ヒンジピンの詳細寸法は、P.928をご覧ください。

Order 注文例
 型式 - H
 HKSBB6 - H30

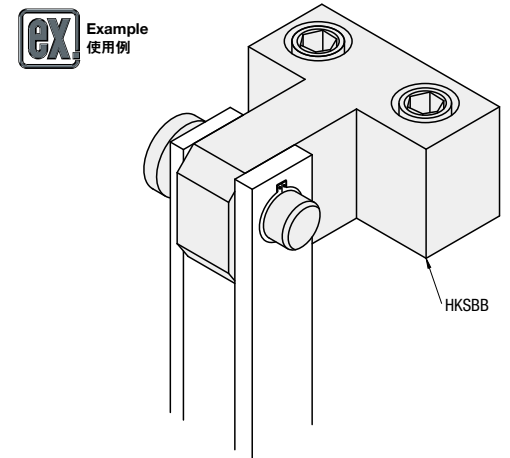
Delivery 出荷日
 3 日目出荷

Price 価格

■数量スライド価格 (◎1円未満切り捨て) P.127

数量区分	標準対応				個別対応
	小口			大口	
数量	1~9	10~14	15~19	20~25	26~
値引率	基準単価	5%	10%	18%	お見積り

◎表示数量超えはWOSにてご確認ください。



56 連結部品
リンコン機構部品

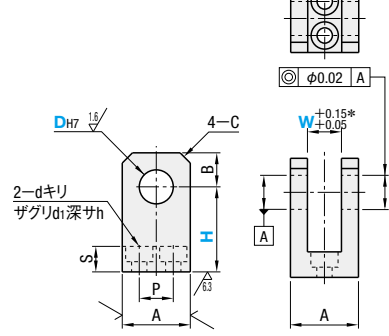
■特長：取付面積を大きく削減、本体中央部で取付けるタイプです。

◎CADデータフォルダ名：56_Connecting_Parts

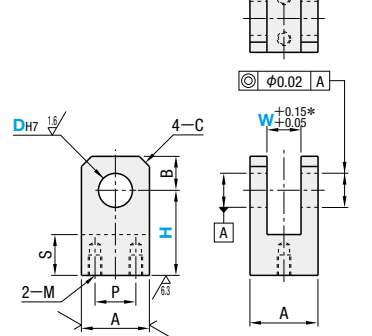
◎カタログ規格外品はこちら P.131

Type	材質	S表面処理	
ザグリ穴タイプ HBNTB HBNTS	ボトムマウントタイプ HBNUB HBNUS	S45C相当 SUS304	四三酸化鉄皮膜 —

ザグリ穴タイプ



ボトムマウントタイプ



◎*W6以下を選択時、W公差は+0.05~+0.2となります。

型式 Type	DH7	W 指定1mm単位	H 指定1mm単位	A	P	B	C	S	d1	d	h	¥基準単価	
												HBNTB	HBNTS
ザグリ穴タイプ HBNTB HBNTS	4	4~12	12~20	16	8	4	3	5.5	6.5	3.5	3.5	4,200	5,000
	5											4,200	5,000
	6	6~12	14~25	20	10	6	4	7.5	8	4.5	4.5	4,340	5,300
	8											4,360	5,400
	10	10~20	17~30	28	14	10	5	9.5	9.5	5.5	5.5	5,110	6,770
	12											4,360	5,400
	13	12~22	22~35	32	16	14	14	14	14	14	14	14	5,110
14	5,530												7,650

◎W<d1のとき、形状は上記写真右上的ようになります。

型式 Type	DH7	W 指定1mm単位	H 指定1mm単位	A	P	B	C	S	M	¥基準単価		
										HBNUB	HBNUS	
ボトムマウントタイプ HBNUB HBNUS	4	4~12	15~20	16	10	4	3	10	M3	4,350	5,240	
	5									4,350	5,240	
	6	6~12	20~35	20	12	6	4	12	M4	4,520	5,600	
	8									4,540	5,670	
	10	10~20	30~45	28	14	10	5	14	M5	5,340	7,180	
	12									5,150	6,940	
	13	12~22	22~35	32	16	14	14	14	14	14	14	5,780
14	5,780											7,890

Order 注文例
型式 - W - H
HBNTB10 - W8 - H20
HBNUS12 - W12 - H35

Delivery 出荷日
5 日日出荷
◎注文締切
ストック B 3日日出荷 500円/1本 PM 8:00迄 P.128
◎3本以上で1明細行当たり一律1,350円

Price 価格
数量スライド価格 (◎1円未満切り捨て) P.127
数量区分 標準対応 個別対応
数量 1~9 10~14 15~20 21~
値引率 基準単価 5% 10% お見積り
◎表示数量超えはWOSIにてご確認ください。

■特長：設置面積が少なく、コンパクトなタイプです。

D	HBNTBタイプ			HGCCBタイプ(P.1614)			HGCTBタイプ(P.1615)				
	縦	横	設置面積	縦	横	設置面積	縦	横	設置面積		
4	16	16	256	12	25	300	-15%	28	28	784	-67%
5	16	16	256	19	32	608	-15%	32	32	1024	-75%
6	20	20	400	19	32	608	-40%	32	32	1024	-61%
8	20	20	400	19	32	608	-34%	38	38	1444	-72%
10	20	20	400	22	32	704	-43%	38	38	1444	-72%
12	28	28	784	22	38	836	-6%	45	45	2025	-61%
13	28	28	784	25	38	950	-17%	50	50	2500	-69%
14	32	32	1024	30	50	1500	-32%	50	50	2500	-59%

■特長：取付穴を中央にすることで、A寸(横方向)の寸法を最小に抑えたヒンジベースです。

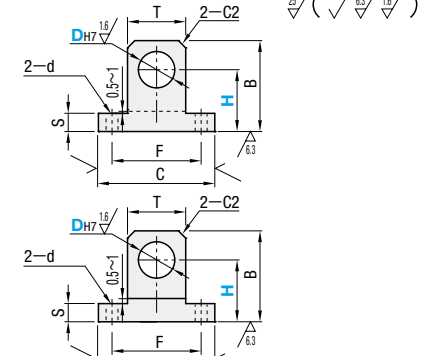
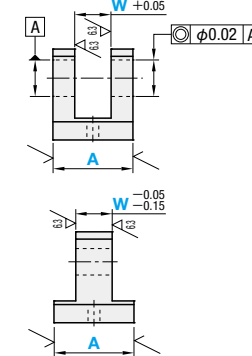
◎CADデータフォルダ名：56_Connecting_Parts

◎カタログ規格外品はこちら P.131

Type	材質	S表面処理	
2山タイプ HGCCJB HGCCJM HGCCJS	1山タイプ HGCCB HGCCM HGCCS	S45C相当 SUS304	四三酸化鉄皮膜 無電解ニッケルメッキ —

2山タイプ

1山タイプ



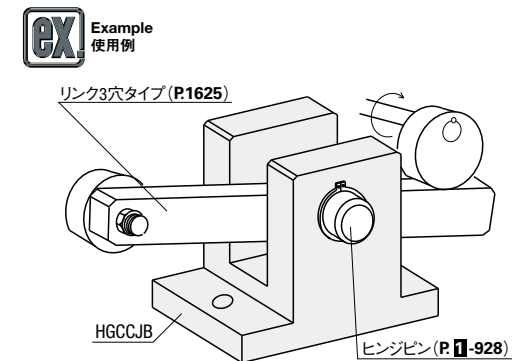
◎*2山タイプでW6以下を選択時、W公差は+0.05~+0.2となります。

型式 Type	DH7	A 選択	W 指定1mm単位	H 指定1mm単位	C	F	B	S	T	d	¥基準単価						
											2山タイプ			1山タイプ			
											HGCCJB	HGCCJM	HGCCJS	HGCCB	HGCCM	HGCCS	
2山タイプ HGCCJB HGCCJM HGCCJS	3	12	3~6	12~20	25	18	18	9	9	4.5	4,670	4,900	6,160	4,400	4,620	5,810	
	4	12									4,670	4,900	6,160	4,400	4,620	5,810	
	5	19	5~11	14~25	32	25	H+T/2	5	12	4.5	4,940	5,190	6,510	4,660	4,900	6,150	
	6	19									5,080	5,330	6,680	4,800	5,030	6,310	
	8	22	6~11	17~25	38	30	H+T/2	8	16	6.5	4,940	5,190	6,510	4,660	4,900	6,150	
	10	22									5,080	5,330	6,680	4,800	5,030	6,310	
	12	25	10~15	22~35	50	40	H+T/2	10	22	6.5	5,030	5,280	6,630	4,740	4,980	6,250	
	13	25									5,290	5,560	6,970	4,990	5,240	6,580	
	15	30	12~20	26~40	65	50	H+T/2	15	30	9	5,290	5,560	6,970	4,990	5,240	6,580	
	16	30									5,670	5,940	7,430	5,370	5,620	7,040	
	20	38	15~25	36~50	65	50	H+T/2	15	30	9	5,290	5,560	6,970	4,990	5,240	6,580	
	25	38									5,510	5,790	7,370	5,220	5,480	6,990	
	1山タイプ HGCCB HGCCM HGCCS	13	25	10~15	22~35	38	30	H+T/2	8	19	5.5	5,510	5,790	7,370	5,220	5,480	6,990
		14	30									5,510	5,790	7,370	5,220	5,480	6,990
15		30	12~20	26~40	50	40	H+T/2	10	22	6.5	5,960	6,260	8,030	5,670	5,950	7,650	
16		30									5,960	6,260	8,030	5,670	5,950	7,650	
20		38	15~25	36~50	65	50	H+T/2	15	30	9	6,020	6,320	8,100	5,730	6,010	7,720	
25		38									6,470	6,790	9,060	6,190	6,500	8,700	
30	45	6,730	7,070	9,620	6,450	6,780	9,270										

Order 注文例
型式 - A - W - H
HGCCJS12 - A22 - W10 - H30
HGCCB10 - A25 - W12 - H20

Delivery 出荷日
5 日日出荷
◎注文締切
ストック B 3日日出荷 500円/1本 PM 8:00迄 P.128
◎3本以上で1明細行当たり一律1,350円

Price 価格
数量スライド価格 (◎1円未満切り捨て) P.127
数量区分 標準対応 個別対応
数量 1~9 10~14 15~20 21~
値引率 基準単価 5% 10% お見積り
◎表示数量超えはWOSIにてご確認ください。



56 連結部品
リンコン機構部品

ヒンジベース

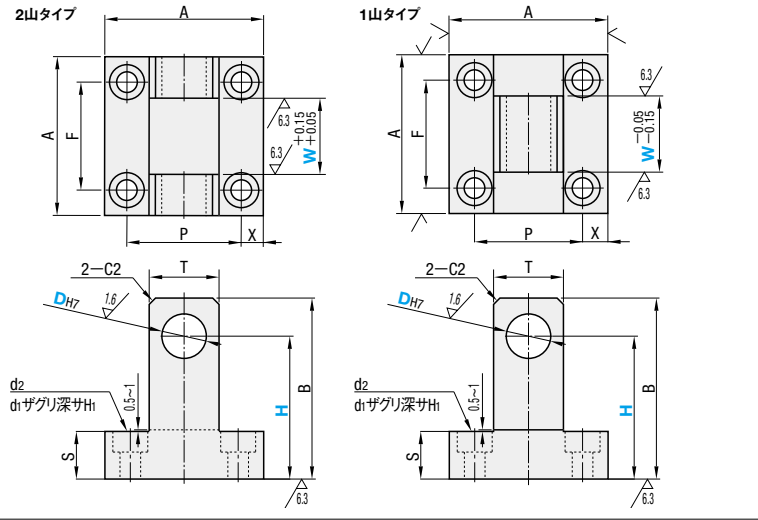
—中央支点 四点取付タイプ—

■特長：シリンダクレビスとして、ご利用いただけます。

◎CADデータフォルダ名：56_Connecting_Parts



Type		材質	表面処理
2山タイプ	1山タイプ		
HGCTB	HGCNB	S45C相当	四酸化鉄皮膜 無電解ニッケルメッキ
HGCTM	HGCNM		
HGCTS	HGCNS	SUS304	—



型式		DH7	W 指定1mm単位	H 指定5mm単位	A	F	P	X	B	S	T	d2	d1	H1
Type	Type													
2山タイプ HGCTB HGCTM HGCTS	1山タイプ HGCNB HGCNM HGCNS	3	3~6	15~25	28	18	18	5	H+5	8	9	4.5	8	4.5
		4	4~8	20~30	32	22	22		H+6	10	12			
		5	5~10	25~35					H+8	12				
		6	6~12	30~40	38	27	27	5.5	H+10	14	19	5.5	9.5	5.5
		8	8~16											
		10	10~18	45	32	32	6.5	H+12	15	22	6.5	11	6.5	
		12	12~30											
		13	13~30											
		14	14~24	50	35	35	7.5	H+14	18	25	9	14	9	
		15	15~24											
		16	16~24											
		20	20~30	65	45	45	10	H+17	30	9	14	9		
25	25~35													

Order 注文例

型式	W	H
HGCTS20	W20	H40
HGCNB12	W12	H35

Delivery 出荷日

5 日目出荷

在庫 B 3日目出荷 500円/1本 PM 8:00迄 P.128

◎3本以上で1明細行当たり一律1,350円

Price 価格

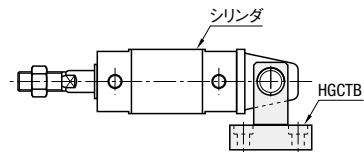
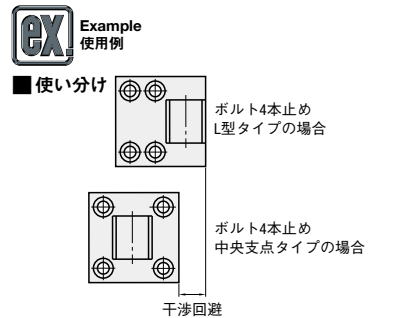
数量スライド価格 (◎1円未満切り捨て) P.127

数量区分	標準対応			個別対応
	小口	大口	大口	
数量	1~9	10~14	15~19	20~25
値引率	基準単価	5%	10%	18%

◎表示数量超えはWOSにてご確認ください。

¥基準単価

D	2山タイプ			1山タイプ		
	HGCTB	HGCTM	HGCTS	HGCNB	HGCNM	HGCNS
3	5,710	6,000	7,520	5,390	5,660	7,100
4	6,210	6,520	8,180	5,860	6,150	7,720
5	6,210	6,520	8,180	5,860	6,150	7,720
6	6,570	6,900	8,660	6,200	6,510	8,170
8	6,940	7,280	9,140	6,540	6,870	8,630
10	7,300	7,670	9,620	6,890	7,230	9,080
12	7,300	7,670	9,620	6,890	7,230	9,080
13	7,880	8,280	10,530	7,470	7,840	9,990
14	8,520	8,950	11,480	8,110	8,510	10,940
15	8,520	8,950	11,480	8,110	8,510	10,940
16	8,600	9,030	11,580	8,190	8,600	11,040
20	9,740	10,220	13,630	9,320	9,790	13,090
25	10,120	10,630	14,480	9,710	10,200	13,940



肉厚ヒンジベース

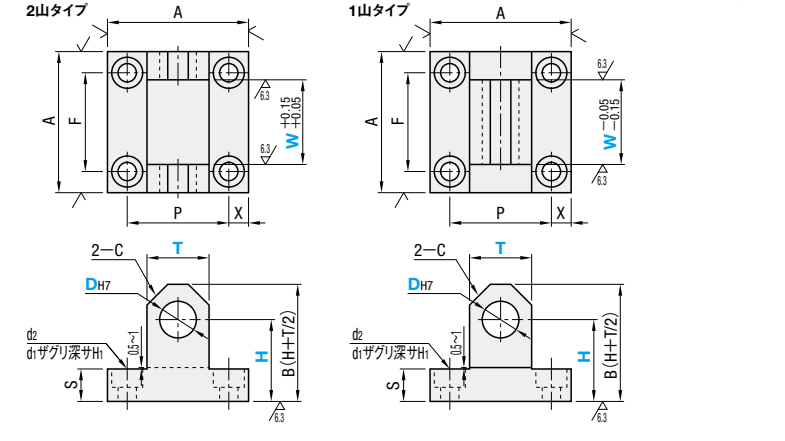
—中央支点 四点取付タイプ—

■特長：四点取付タイプの中で、最も高強度のタイプです。

◎CADデータフォルダ名：56_Connecting_Parts



Type		材質	表面処理
2山タイプ	1山タイプ		
HGCJB	HGCKB	S45C相当	四酸化鉄皮膜 無電解ニッケルメッキ
HGCJM	HGCKM		



型式	DH7	T 選択	W 指定1mm単位	H 指定1mm単位	A	F	P	X	S	d2	d1	H1	C	¥基準単価								
														2山タイプ		1山タイプ						
														HGCJB	HGCJM	HGCKB	HGCKM					
2山タイプ HGCJB HGCJM	1山タイプ HGCKB HGCKM	4	12	4~8	20~30	32	18	22	5	7.5	4.5	8	4.5	3	6,120	6,450	5,770	6,090				
		5	16	5~10		38	27	27	5.5					4	6,650	6,980	6,270	6,590				
		6	19	6~12				28.5	4.75					5	7,180	7,520	6,770	7,090				
		8	19	8~16	25~35	45	32	6.5	9.5	5.5	9.5	5.5	5	6,660	7,010	6,280	6,610					
		10	19	10~20									5	7,190	7,550	6,790	7,120					
		12	22	12~30									6	8,370	8,740	7,900	8,250					
		13	22	13~30	30~40	50	35	37	6.5	11.5	6.5	11	6.5	6	8,980	9,370	8,470	8,840				
		14	25	14~30										7	8,980	9,370	8,470	8,840				
		15	25	14~30										8	8,990	9,380	8,480	8,850				
		16	30	40~50	60	40	43	8.5	16	9	14	9	8	6	8,940	9,360	8,470	8,870				
		20	30											7	9,660	10,080	9,150	9,560				
		25	38											25~35	8	9,690	10,140	9,220	9,660			
2山タイプ HGCTB HGCTM HGCTS	1山タイプ HGCNB HGCNM HGCNS	4	12	4~8	20~30	32	18	22	5	7.5	4.5	8	4.5	3	6,120	6,450	5,770	6,090				
		5	16	5~10										38	27	27	5.5	4	6,650	6,980	6,270	6,590
		6	19	6~12												28.5	4.75	5	7,180	7,520	6,770	7,090
		8	19	8~16	25~35	45	32	6.5	9.5	5.5	9.5	5.5	5	6,660	7,010	6,280	6,610					
		10	19	10~20									5	7,190	7,550	6,790	7,120					
		12	22	12~30									6	8,370	8,740	7,900	8,250					
		13	22	13~30	30~40	50	35	37	6.5	11.5	6.5	11	6.5	6	8,980	9,370	8,470	8,840				
		14	25	14~30										7	8,980	9,370	8,470	8,840				
		15	25	14~30										8	8,990	9,380	8,480	8,850				
		16	30	40~50	60	40	43	8.5	16	9	14	9	8	6	8,940	9,360	8,470	8,870				
		20	30											7	9,660	10,080	9,150	9,560				
		25	38											25~35	8	9,690	10,140	9,220	9,660			

Order 注文例

型式	T	W	H
HGCJB20	T30	W30	H45
HGCKB6	T19	W10	H27

Delivery 出荷日

5 日目出荷

在庫 B 3日目出荷 500円/1本 PM 8:00迄 P.128

◎3本以上で1明細行当たり一律1,350円

Price 価格

数量スライド価格 (◎1円未満切り捨て) P.127

数量区分	標準対応			個別対応
	小口	大口	大口	
数量	1~9	10~14	15~20	21~
値引率	基準単価	5%	10%	お見積り

◎表示数量超えはWOSにてご確認ください。

■径(DH7)・厚み(T) 片側肉厚一覽表

DH7	ヒンジベース 標準タイプ (P.1615)			ヒンジベース 肉厚タイプ		
	T	片側肉厚 (T-DH7)/2	T	片側肉厚 (T-DH7)/2	T	片側肉厚 (T-DH7)/2
4	9	2.5	12	4	—	—
5	12	3.5	16	5.5	19	7
6	12	3	16	5	—	—
8	16	4	19	5.5	22	7
10	16	3	19	4.5	—	—
12	19	3.5	22	5	25	6.5
13	19	3	22	4.5	—	—
14	22	4	25	5.5	30	8
15	22	3.5	25	5	—	—
16	22	3	25	4.5	—	—
20	25	2.5	30	5	38	9
25	30	2.5	38	6.5	—	—

■特長：使用の負荷荷重により、穴の片側肉厚を選定することができます。


56 連結部品
リンコン機構部品

ヒンジベース

—L字支点型—

■特長：支点位置をずらすことで、干渉を避けることが可能です。

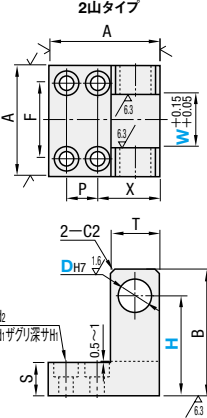
◎CADデータフォルダ名：56_Connecting_Parts
 ◎カタログ規格外品はこちら P.131



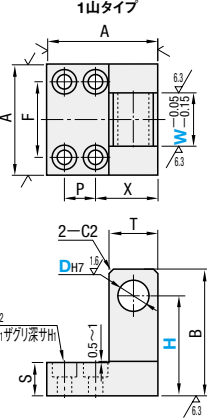
Type		材質	表面処理
2山タイプ	1山タイプ	S45C相当	四三酸化鉄皮膜
HGLTB	HGLNB		無電解ニッケルメッキ
HGLTM	HGLNM	SUS304	—
HGLTS	—		—

$25 / (\sqrt{6.3} / \sqrt{1.6})$

2山タイプ



1山タイプ



型式 Type	DH7	W		H		A	F	P	X	B	S	T	d2	d1	H1
		指定1mm単位	指定5mm単位	指定1mm単位	指定1mm単位										
2山タイプ HGLTB HGLTM HGLTS	3	3~6	15~25	20	10	—	14.5	—	—	H+5	8	9	4.5	8	4.5
	4	4~8	20~30	22	11	—	15.5	—	—	H+6	10	12	—	—	—
	5	5~10	25~35	25	12	—	18.5	—	—	H+8	12	16	5.5	9.5	5.5
	6	6~12		32	20	—	24	—	—	16	19	—	—	—	—
	8	8~16	30~40	38	25	—	27	—	—	15	22	6.5	11	6.5	—
	10	10~18		45	28	12	25	H+10	14	19	—	—	—	—	—
12	12~30	35~45	50	34	14	28	H+12	15	22	6.5	11	6.5	—	—	
13	13~30		60	40	17	33	H+14	25	30	9	14	9	—	—	
14	14~24	40~50	65	45	17	38	H+17	18	30	9	14	9	—	—	
15	15~24		—	—	—	—	—	—	—	—	—	—	—	—	—
16	16~24	—	—	—	—	—	—	—	—	—	—	—	—	—	—
20	20~30	—	—	—	—	—	—	—	—	—	—	—	—	—	—
25	25~35	—	—	—	—	—	—	—	—	—	—	—	—	—	—

Order 注文例

型式 — W — H
 HGLTS20 — W20 — H40
 HGLNB12 — W12 — H35

Delivery 出荷日

5 日目出荷

※注文締切

※在庫 B 3日目出荷 500円/1本 PM 8:00迄 P.128

◎3本以上で1明細行当たり一律1,350円

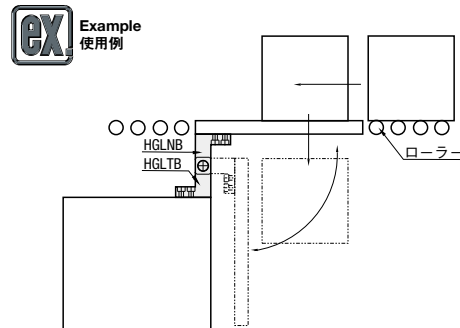
Price 価格

■数量スライド価格 (◎1円未満切り捨て) P.127

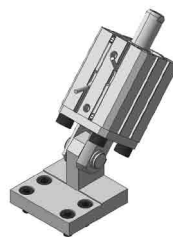
数量区分	標準対応			個別対応	
	小口	大口	大口		
数量	1~9	10~14	15~19	20~25	26~
値引率	基準単価	5%	10%	18%	お見積り

◎表示数量超えはWOSIにてご確認ください。

DH7	¥基準単価				
	2山タイプ			1山タイプ	
	HGLTB	HGLTM	HGLTS	HGLNB	HGLNM
3	4,960	5,210	6,540	4,680	4,910
4	5,390	5,660	7,110	5,090	5,340
5	5,390	5,660	7,110	5,090	5,340
6	5,710	6,000	7,520	5,390	5,660
8	6,030	6,330	7,940	5,690	5,970
10	6,340	6,660	8,360	5,980	6,280
12	5,710	5,990	7,520	5,380	5,650
13	6,170	6,470	8,240	5,840	6,130
14	6,660	7,000	8,970	6,340	6,660
15	6,660	7,000	8,970	6,340	6,660
16	6,730	7,070	9,060	6,410	6,720
20	7,610	7,990	10,670	7,290	7,660
25	7,920	8,320	11,330	7,600	7,970



この使用例の組み合わせはWebで選定できます。
 選定手順の詳細 P.115
 ※e-Catalog検索BOXに検索キーを入力する画面を例「モジュラアッセンブラ」エリアに結果が表示されます
 e-Catalog検索キー
 #MA704 | 検索




肉厚ヒンジベース

—L字支点型—

■特長：支点位置をずらすことで、干渉を避けることが可能です。

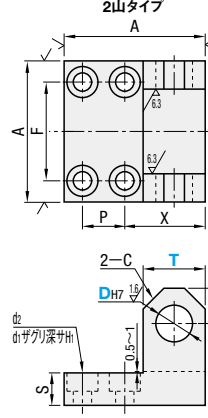
◎CADデータフォルダ名：56_Connecting_Parts
 ◎カタログ規格外品はこちら P.131



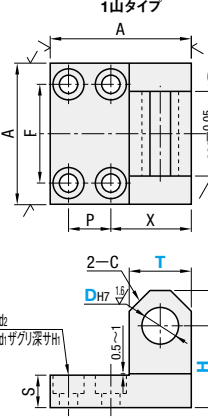
Type		材質	表面処理
2山タイプ	1山タイプ	S45C相当	四三酸化鉄皮膜
HGLJB	HGLKB		無電解ニッケルメッキ
HGLJM	HGLKM	SUS304	—
HGLJS	—		—

$25 / (\sqrt{6.3} / \sqrt{1.6})$

2山タイプ



1山タイプ



型式 Type	DH7	T 選択	W 指定1mm単位	H 指定1mm単位	A	F	P	X	S	d2	d1	H1	C	¥基準単価					
														2山タイプ		1山タイプ			
														HGLJB	HGLJM	HGLJS	HGLKB	HGLKM	
2山タイプ HGLJB HGLJM HGLJS	4	12	4~8	20~30	25	12	—	18.5	7.5	4.5	8	4.5	3	5,920	6,210	7,660	5,590	5,860	
		16	5~10	21~31	28	20	—	22	—	—	—	—	—	4	6,160	6,450	8,320	5,810	6,080
	5	19	6~12	25~35	32	20	—	25.5	—	—	—	—	—	5	6,690	6,980	8,980	6,310	6,590
		22			28	12	22	—	—	—	—	—	—	—	4	6,170	6,480	8,350	5,820
	6	19	8~16	30~40	32	20	—	25.5	—	—	—	—	—	5	6,700	7,010	9,020	6,320	6,610
		22			38	25	28.5	—	—	—	—	—	—	—	5	7,280	7,600	9,850	6,860
	8	19	10~20	40~50	45	30	12	27.5	9.5	5.5	9.5	5.5	5.5	6	7,880	8,200	10,800	7,430	7,740
		22			26	—	—	—	—	—	—	—	—	—	5	7,890	8,230	10,850	7,450
	10	22	13~30	50~60	50	35	15	28.5	—	—	—	—	—	6	8,490	8,830	11,760	8,010	8,330
		25			28.5	—	—	—	—	—	—	—	—	—	6	8,490	8,830	11,760	8,010
	12	22	35~45	60~70	60	40	12	31.5	—	—	—	—	—	7	8,500	8,840	11,820	8,020	8,340
		25			28.5	—	—	—	—	—	—	—	—	—	6	8,450	8,860	11,700	8,010
14	25	40~50	70~80	65	45	15	35	—	—	—	—	—	7	9,170	9,580	13,140	8,690	9,040	
	30			35	—	—	—	—	—	—	—	—	—	7	9,200	9,680	13,350	8,760	9,140
15	25	45~55	80~90	70	50	15	37.5	11.5	6.5	11	6.5	6.5	8	9,240	9,720	13,490	8,790	9,170	
	30			35	—	—	—	—	—	—	—	—	—	7	9,690	10,170	13,840	9,220	9,600
16	25	50~60	90~100	75	55	15	37.5	—	—	—	—	—	8	9,720	10,210	13,980	9,250	9,630	
	30			35	—	—	—	—	—	—	—	—	—	7	9,690	10,180	13,840	9,220	9,600
20	30	60~70	100~110	80	65	17	39	—	—	—	—	—	8	9,720	10,210	13,980	9,250	9,640	
	38			35	—	—	—	—	—	—	—	—	—	8	10,880	11,510	15,850	10,420	10,850
25	38	70~80	110~120	90	70	16	46	—	—	—	—	—	11	12,090	12,730	—	11,580	12,010	
	45			35	—	—	—	—	—	—	—	—	—	11	12,740	13,430	—	12,220	12,670

Order 注文例

型式 — T — W — H
 HGLKM16 — T30 — W25 — H42
 HGLKB10 — T19 — W15 — H35

Delivery 出荷日

5 日目出荷

※注文締切

※在庫 B 3日目出荷 500円/1本 PM 8:00迄 P.128

◎3本以上で1明細行当たり一律1,350円

Price 価格

■数量スライド価格 (◎1円未満切り捨て) P.127

数量区分	標準対応			個別対応
	小口	大口	大口	
数量	1~9	10~14	15~20	21~
値引率	基準単価	5%	10%	お見積り

◎表示数量超えはWOSIにてご確認ください。

■径 (DH7)・厚み (T) 片側肉厚一覧表

DH7	ヒンジベース標準タイプ (P.1617)			ヒンジベース肉厚タイプ		
	T	片側肉厚 (T-DH7)/2	T	片側肉厚 (T-DH7)/2	T	片側肉厚 (T-DH7)/2
4	9	2.5	12	4	—	—
5	12	3.5	16	5.5	19	7
6	16	4	19	5.5	22	7
8	16	3	19	4.5	25	6
10	16	3	19	4.5	25	6
12	19	3.5	22	5	25	6.5
13	19	3	22	4.5	25	6
14	19	4	22	5.5	25	8
15	22	3.5	25	5	30	7.5
16	22	3	25	4.5	30	7
20	25	2.5	30	5	38	9
25	30	2.5	38	6.5	—	—

■特長：使用の負荷荷重により、穴の片側肉厚を選定することができます。

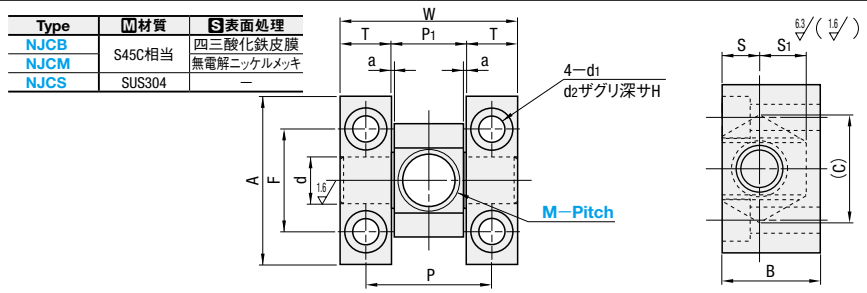
56 連結部品
リンコン機構部品

ナックルジョイント

—超短タイプ/工具レスタイプ—

■特長：省スペースで使用できる超短タイプを用意しています。

●CADデータフォルダ名：56_Connecting_Parts



Type	M-Pitch	A	B	d	F	W	P	T	P1	a	S	S1	(C)	d1	d2	H	質量 (g)	¥基準単価								
																		NJCB	NJCM	NJCS						
NJCB NJCM NJCS	3-0.5	18	10.5	5	11	19	13.5	5.5	8	0.3	4	5	11.6	2.8	4.5	3	21	2,570	2,830	4,790						
	4-0.7	19	11.5	5	12	20.5	15	7.5	9.5									6	12.7	2.8	4.5	3	26	2,640	2,910	4,940
	5-0.8	20	12.5	6	13	21.5	16	8	10.5									7	13.9	3.5	6.5	3.5	39	3,000	3,300	5,640
	6-1.0	24	17	8	16	24	20	7	13									8	19.6	8.2	10.5	4.5	82	3,290	3,610	6,140
	8-1.0	30	20.5	10	20	28	29	9	20									10	24.3	139	13	5.5	139	3,640	4,000	6,830
	10-1.25	36	25	12	24	34	34	10	24									12	28.9	230	14	8	230	3,860	4,240	7,210
	14-1.5	42	28.5	14	28	42	40	12	28									14	33.5	365	11	9.5	365	4,000	4,400	7,490
	16-1.5	48	33	16	32	60	46	14	32									16	37	542	13	16	542	4,140	4,560	7,760
	18-1.5	54	36	18	36	68	52	16	36									18	41.6	764	14	18	764	4,290	4,710	8,000

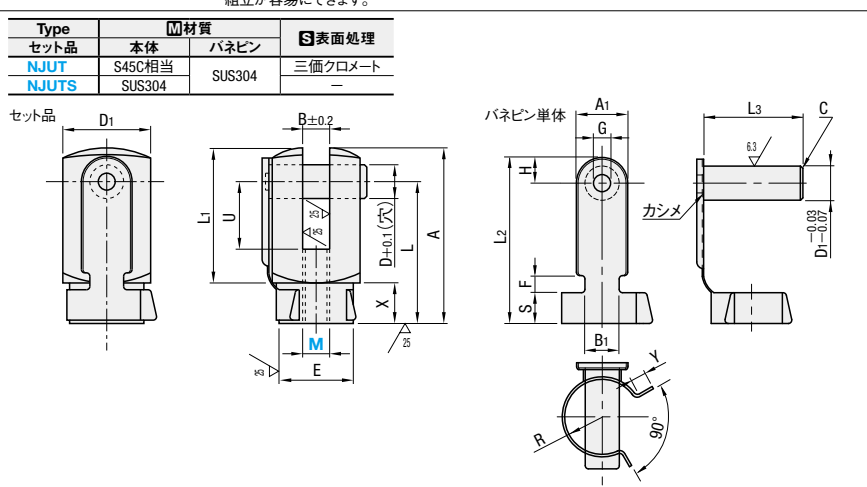
Order 注文例
NJCS10-1.25
NJCB18-1.5

Delivery 出荷日
3 日目出荷

Price 価格

数量区分	標準単価	5%	10%	18%
1~15	51~	51~	51~	51~
16~24	51~	51~	51~	51~
25~30	51~	51~	51~	51~
31~50	51~	51~	51~	51~
51~	51~	51~	51~	51~

■特長
従来のナックルジョイントと比較すると、
①非常に省スペースで使用できます。
②支持する軸が一体となっています。
③部品点数が少なく、組立が容易にできます。



Type	M	M×Pitch	D±0.1	B±0.2	U	A	L	L1	D1	E	X	¥基準単価		
												NJUT	NJUTS	NJTWS
セット品 NJUT NJUTS	4	M4×0.7	4.2	4.3	6	21	16	13	11	8.5	8	990	1,400	1,400
	5	M5×0.8	6.8	5.3	12	31	24	22	16	12.5	9	1,120	1,750	1,750
	6	M6×1.0	6.8	6.8	12	31	24	22	16	12.5	9	1,120	1,750	1,750
	8	M8×1.25	10.5	8.3	20	52	42	38	26	21	14	1,320	2,410	2,410
10	M10×1.25	10.3	10.3	20	52	42	38	26	21	14	1,540	3,370	3,370	

Order 注文例
NJUT6

Delivery 出荷日
3 日目出荷

Price 価格

数量区分	標準単価	5%	10%	18%
1~15	21~	21~	21~	21~
16~24	21~	21~	21~	21~
25~30	21~	21~	21~	21~
31~50	21~	21~	21~	21~
51~	21~	21~	21~	21~

■特長
ワンタッチで組み付け(取り外し)が可能です。

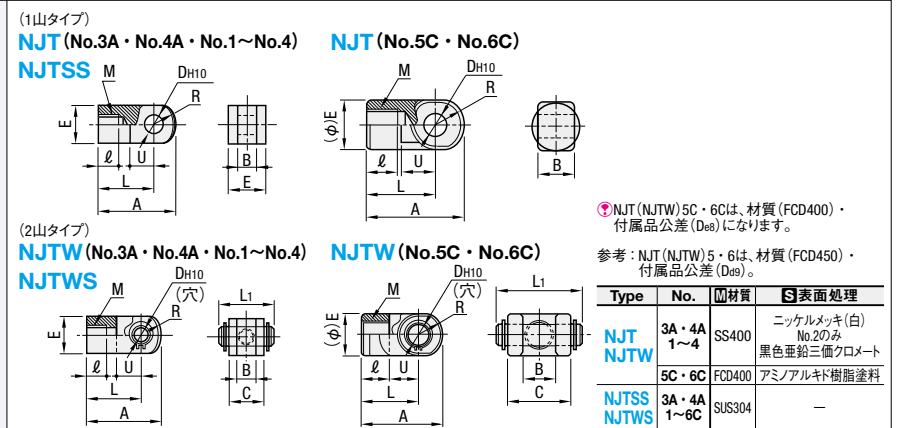


ナックルジョイント

—固定タイプ/B寸選択タイプ—

■特長：1山、2山の固定タイプと凸型、凹型のB寸選択タイプです。

●CADデータフォルダ名：56_Connecting_Parts



Type	No.	A	ℓ	E	L	M	R	U	DH10	B	C	L1	適用シリンダ 内径 (mm)	¥基準単価	
														NJT	NJTSS
NJT NJTSS	3A	19	5	8	14	M3×0.5	5	5	4 +0.048	4	±0.2	8	6	480	-
	4A	19	5	8	14	M4×0.7	5	5	4 +0.048	4	±0.2	8	10	480	-
	1	21.5	6	10	16	M5×0.8	6.3	7	5 +0.048	5	±0.2	10	12	410	1,330
	2	32	8	12	25	M6×1	8.1	14	8 +0.048	8	±0.2	16	16	500	1,380
	3	34	8.5	16	25	M8×1.25	10.3	11.5	8 +0.058	8	±0.2	20	20	650	1,410
	4	41	10.5	20	30	M10×1.25	12.8	14	10 +0.058	10	±0.2	25	25	700	1,450
NJTW NJTWS	5C	42	14	22	30	M14×1.5	12	14	10 +0.058	10	±0.2	32	32	1,400	3,030
	6C	56	18	28	40	M18×1.5	16	20	14 +0.070	14	±0.2	44	50	1,550	3,500
	5C	42	14	22	30	M14×1.5	12	14	10 +0.058	10	±0.2	32	32	1,400	3,030
	6C	56	18	28	40	M18×1.5	16	20	14 +0.070	14	±0.2	44	50	1,550	3,500

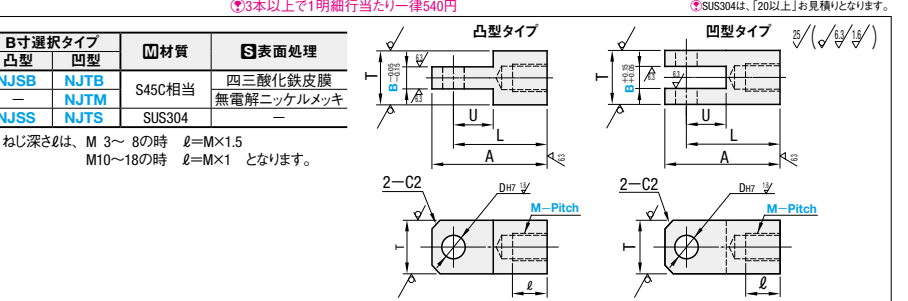
●適用シリンダ内径 (mm) は、薄型シリンダにおける一例です。選定する際には、M (取付ねじ径) の情報もご確認ください。

Type	No.	A	ℓ	E	L	M	R	U	DH10	B	C	L1	適用シリンダ 内径 (mm)	¥基準単価	
														NJTW	NJTWS
NJTW NJTWS	3A	19	5	8	14	M3×0.5	5	5	4 +0.048	4	±0.2	8	6	670	1,490
	4A	19	5	8	14	M4×0.7	5	5	4 +0.048	4	±0.2	8	10	670	1,490
	1	21.5	6	10	16	M5×0.8	6.3	7	5 +0.048	5	±0.2	10	12	680	1,500
	2	28	11	12	21	M6×1	8.1	10	8 +0.048	8	±0.2	16	16	720	1,560
	3	34	8.5	16	25	M8×1.25	10.3	11.5	8 +0.058	8	±0.2	20	20	900	1,660
	4	41	10.5	20	30	M10×1.25	12.8	14	10 +0.058	10	±0.2	25	25	950	1,800
NJTW NJTWS	5C	42	16	22	30	M14×1.5	12	14	10 +0.058	10	±0.2	36	41.6	1,550	3,680
	6C	56	20	28	40	M18×1.5	16	20	14 +0.070	14	±0.2	44	50.6	1,820	3,830
	5C	42	16	22	30	M14×1.5	12	14	10 +0.058	10	±0.2	36	41.6	1,550	3,680
	6C	56	20	28	40	M18×1.5	16	20	14 +0.070	14	±0.2	44	50.6	1,820	3,830

●適用シリンダ内径 (mm) は、薄型シリンダにおける一例です。選定する際には、M (取付ねじ径) の情報もご確認ください。
*NJT・NJTSS・NJTW・NJTWSタイプには、ナックル用ピンと止め輪 (2コ) が同梱されています。

Order 注文例
NJT3A
NJTWS

Delivery 出荷日
3 日目出荷



Type	M-Pitch	B 選択	DH7	U	A	L	T	¥基準単価					
								凸型タイプ NJSB	凹型タイプ NJSS	NJTB	NJTM	NJTS	
(凸型) NJSB NJSS	3-0.5	4・5	4		26	20	10	1,200	2,170	1,200	1,330	2,170	
	4-0.7	5・6	5	10	31	25	12	1,280	2,280	1,280	1,410	2,280	
	5-0.8	6・7	6										
	6-1.0	4・6	7										
	8-1.0	5・8	8										
	8-1.25	5・8	8										
	10-1.25	6・10	10	15		43	35	16	1,360	2,420	1,360	1,500	2,420
	10-1.5	6・10	10	15									
	12-1.25	8・10	12										
	12-1.5	8・10	12										
(凹型) NJTB NJTM NJTS	14-1.5	10・12	12		62	50	20	1,510	2,670	1,510	1,660	2,670	
	16-1.5	10・12	12		67	55	22	1,660	2,970	1,660	1,830	2,970	
	18-1.5	10・12	12		69	55	25	1,960	3,500	1,960	2,170	3,500	
	18-1.5	12・14	12		69	55	28	2,110	3,760	2,110	2,330	3,760	

Order 注文例
NJSB5-0.8 - B6
NJSS8-1.25 - B5

Delivery 出荷日
3 日目出荷

Price 価格

数量区分	標準単価	5%	10%	18%
1~9	21~	21~	21~	21~
10~14	21~	21~	21~	21~
15~20	21~	21~	21~	21~
21~	21~	21~	21~	21~

■特長
ワンタッチで組み付け(取り外し)が可能です。



56
リンコン
機構部品

ナックルジョイント

-フリータイプめねじ-



■特長：様々な凹型めねじタイプを用意しています。

◎CADデータフォルダ名：56_Connecting_Parts

凸型	凹型				材質	S表面処理
	スタンダードタイプ	ワイドタイプ	ボルト固定タイプ			
FNNB	FNTB	FNTWB	FNTFB	S45C相当	四三酸化鉄皮膜	
FNNM	FNTM	FNTWM	-			
FNNS	FNTS	FNTWS	-			SUS304

凸型タイプ 凹型スタンダードタイプ 凹型ワイドタイプ 凹型ボルト固定タイプ

ねじ深さは、M 3～8の時 ℓ=M×1.5
M10～26の時 ℓ=M×1 となります。

型式	DH7	B指定1mm単位				U	A	L	T	T1	T2	W	d	h	d1	K	e		
		凸型タイプ	凹型タイプ															5mm	
凸型タイプ FNNB FNNM FNNS	*3-0.5	3 4 5	3~10	3~5	6~10	6~10	10~20	L+6	U+10	10	9	10	12	19	3.2	3.5	6.5	5	2.5
	*4-0.7	4 5 6	4~12	4~6	7~12	7~12	10~30		U+15	12	12	12	25	5.2	5.5	9.5	8	3.5	
	*5-0.8	5 6 8	5~16	5~8	9~16	9~16	10~30		L+8	U+20	16	16	20	32	8.2	9	14	14	4
	*6-1.0	6 8 10	6~20	6~10	11~20	11~20	15~30		L+10	U+25	22	22	44		10.2	11	18	17	4
凹型スタンダードタイプ FNTB FNTM FNTS	8-1.0	5 6 8	5~16	5~8	9~16	-	10~30	L+12	U+30	25	25	50							
	*8-1.25	6 8 10	6~20	6~10	11~20	11~20	15~30	L+14	U+35	28	30								
	10-1.25	8 10 12 13	8~22	8~11	12~22	-	20~30	L+16	U+45	32									
凹型ワイドタイプ FNTWB FNTWM FNTWS	*10-1.5	8 10 12 13	8~22	8~11	12~22	-	20~30	L+19	U+50	38									
	12-1.25	8 10 12 13	8~22	8~11	12~22	-	20~30												
	12-1.5	10 12 13 14 15 16	10~25	10~13	14~25	-	20~30												
	14-1.5	12 13 14 15 16 20	12~28	12~14	15~28	-	20~30												
凹型ボルト固定タイプ (*サイズのみ) FNTFB	16-1.5	12 13 14 15 16 20	12~28	12~14	15~28	-	20~30												
	18-1.5	12 13 14 15 16 20	12~28	12~14	15~28	-	20~30												
	22-1.5	12 13 14 15 16 20	12~28	12~14	15~28	-	20~30												
26-1.5	12 13 14 15 16 20	12~28	12~14	15~28	-	20~30													

- ◎凹型ボルト固定タイプ(FNTFB)は*印がついたサイズのみになります。
- ◎凹型ボルト固定タイプ(FNTFB)でB<d1のとき、形状は上記写真右下のようになります。
- ◎M22-1.5、M26-1.5は凸型タイプ、凹型スタンダードタイプのみ、選択可能です。

Order 注文例 型式 - D - B - U Price 価格

FNNB8-1.0 - D6 - B8 - U20 FNTWM6-1.0 - D6 - B9 - U10

Delivery 出荷日 3 日目出荷

数量スライド価格 (◎1円未満切り捨て) P.127

数量区分	標準対応	個別対応
数量	1~9	10~14 15~19 20~25 26~
値引率	基準単価	5% 10% 18% お見積り

◎表示数量超えはWOSにてご確認ください。

Type	¥基準単価									
	凸型タイプ			凹型スタンダードタイプ			凹型ワイドタイプ			凹型ボルト固定タイプ
M-Pitch	FNNB	FNNM	FNNS	FNTB	FNTM	FNTS	FNTWB	FNTWM	FNTWS	FNTFB
3-0.5	1,780	1,970	2,870	1,780	1,970	2,870	2,220	2,440	3,540	3,060
4-0.7	1,780	1,970	2,870	1,780	1,970	2,870	2,220	2,440	3,540	3,060
5-0.8	1,890	2,080	3,020	1,890	2,080	3,020	2,440	2,700	3,920	3,360
6-1.0	1,890	2,080	3,020	1,890	2,080	3,020	2,440	2,700	3,920	3,360
8-1.0	2,000	2,210	3,200	2,000	2,210	3,200	2,670	2,940	4,250	3,670
8-1.25	2,000	2,210	3,200	2,000	2,210	3,200	2,670	2,940	4,250	3,670
10-1.25	2,220	2,440	3,540	2,220	2,440	3,540	2,890	3,190	4,620	-
10-1.5	2,220	2,440	3,540	2,220	2,440	3,540	2,890	3,190	4,620	3,940
12-1.25	2,440	2,700	3,940	2,440	2,700	3,940	3,330	3,670	5,320	-
12-1.5	2,440	2,700	3,940	2,440	2,700	3,940	3,330	3,670	5,320	-
14-1.5	2,890	3,190	4,640	2,890	3,190	4,640	4,000	4,410	6,370	-
16-1.5	2,890	3,190	4,640	2,890	3,190	4,640	4,000	4,410	6,370	-
18-1.5	3,110	3,430	4,980	3,110	3,430	4,980	4,440	4,890	7,080	-
22-1.5	4,560	4,940	7,410	4,560	4,940	7,410	-	-	-	-
26-1.5	5,950	6,330	9,570	5,950	6,330	9,570	-	-	-	-

ナックルジョイント

-フリータイプおねじ-

■特長：凸型、凹型から選択できるおねじタイプです。

◎CADデータフォルダ名：56_Connecting_Parts

凸型タイプ	凹型タイプ		材質	S表面処理
	F寸固定	F寸指定		
FNMB	FNMTB	FNMTBF	S45C相当	四三酸化鉄皮膜
FNMS	FNMTS	-		
-	-	-		

凸型タイプ 凹型タイプ

ねじ部端面にセンター穴がつく場合があります。

型式	DH7	B指定1mm単位		U	F					A	L	T	G	R	
		凸型タイプ	凹型タイプ		固定	指定	指定	指定	指定						
凸型タイプ F寸固定 FNMB FNMS	3-0.5	3 4 5	3~10	3~5	10~20	9	8~12	L+5	U+10	10	3	0.8	4	5	1.6
	4-0.7	4 5 6	4~12	4~6	10~30	12	10~16	L+6	U+10	12	4				
	5-0.8	5 6 8	5~16	5~8	15~30	14	12~19	L+8	U+15	16	5				
	6-1.0	6 8 10	6~20	6~10	20~30	16	13~22	L+10	U+20	20	7				
凹型タイプ F寸固定 F寸指定 FNMTB FNMTBF FNMTS	8-1.25	5 6 8	5~16	5~8	15~30	20	16~28	L+16	U+20	32	7				
	10-1.5	6 8 10	6~20	6~10	20~30	25	20~35	L+19	U+20	38	9				
	16-2.0	12 13 14 15 16 20	12~32	12~16	20~30	39	31~55	L+16	U+20	38	9				
	20-2.5	12 13 14 15 16 20	12~38	12~18	20~30	49	39~69	L+19	U+20	38	9				

Order 注文例 型式 - D - B - U - F

FNNB8-1.25 - D8 - B9 - U20 FNMTBF10-1.5 - D10 - B7 - U25 - F30

Delivery 出荷日 5 日目出荷 ストック B 3日目出荷 500円/1本 PM 8:00迄 P.128

◎3本以上で1明細行当たり一律1,350円

Price 価格

数量スライド価格 (◎1円未満切り捨て) P.127

数量区分	標準対応	個別対応
数量	1~9	10~14 15~19 20~25 26~
値引率	基準単価	5% 10% 18% お見積り

◎表示数量超えはWOSにてご確認ください。

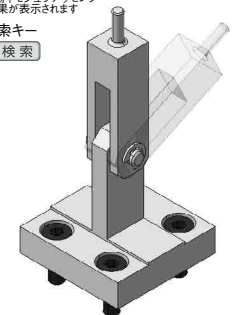
M-Pitch	¥基準単価				
	凸型タイプ		凹型タイプ		
	F寸固定	FNMS	F寸固定	FNMTS	F寸指定
3-0.5	2,780	4,520	3,730	6,210	3,730
4-0.7	2,780	4,520	3,730	6,210	3,730
5-0.8	2,900	5,030	4,270	7,610	4,270
6-1.0	2,900	5,030	4,270	7,610	4,270
8-1.25	3,230	5,820	4,660	8,130	4,660
10-1.5	3,430	6,190	5,680	8,890	5,680
16-2.0	4,560	7,830	7,030	10,400	7,030
20-2.5	5,470	9,620	7,680	11,970	7,680

Example 使用例

この使用例の組み合わせはWebで選定できます。選定手順の詳細 P.115

*e-Catalog検索BOXに検索キーを入力すると画面右側「モジュアアセンブリ」エリアに結果が表示されます。

e-Catalog検索キー #MA602 検索



56 連結部品
リンコン
機構部品

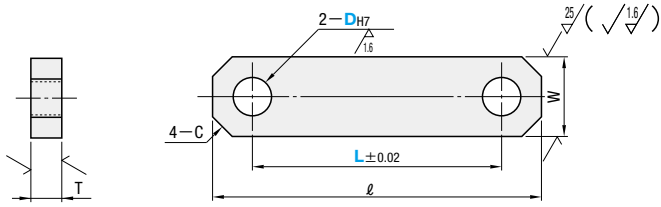
■特長：2穴タイプの標準仕様で、選択タイプとフリータイプがございます。

RoHS

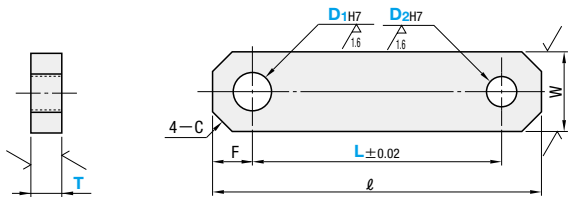
L寸選択タイプ	D2寸フリータイプ	W寸フリータイプ	Rタイプ	材質	表面処理
LNSB	LNDB	LNFB	LNFRB	S45C相当*	四三酸化鉄皮膜
-	LNDM	LNFM	LNFRM	-	無電解ニッケルメッキ
LNSS	LNDS	LNFS	LNFRS	SUS304	-

*T=2は一般構造用鋼

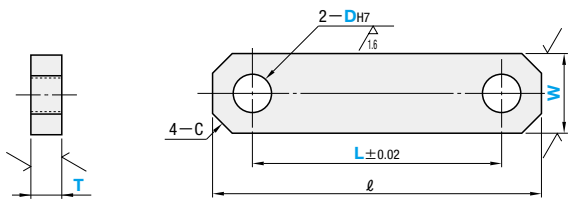
●L寸選択タイプ



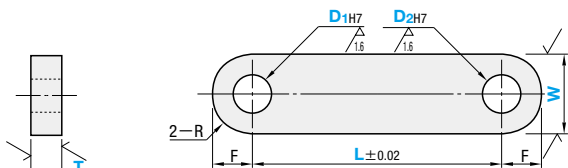
●D2寸フリータイプ



●W寸フリータイプ



●Rタイプ



●T寸の寸法公差

T	2	3~16	19~22
±0.15	0	0	-0.33

■L寸選択タイプ

型式 Type	D _{H7}	L 選択					W	T	ℓ	C	¥基準単価			
		25	30	40	50	75					LNSB	LNSS		
LNSB LNSS	5	25	30	40	50	13	5	L+13	3	980	1,200			
	6	25	30	35	40					45	50	75	1,040	1,260
	8	25	30	35	40					45	50	75	1,080	1,290
	10	30	30	40	50					75	16	L+16		
	12	30	40	50	75					19	L+19	5	1,140	1,360

■D2寸フリータイプ

型式 Type	D _{H7}	D ₂ H7 指定1mm単位	L 指定1mm単位	T 選択	W	ℓ	F	C
3	4	5~150	5 6	13	L+10	5	5	
4	5	6~150	5 6 9					16
5	6	7~150	5 6 9	19	L+16	8	5	
6	8	8~150	5 6 9					25
8	10	10~150	5 6 9	32	L+24	12	5	
10	12	12~200	5 6 9					38
12	13	14~200	5 6 9 12	50	L+30	15	8	
13	14	15~200	5 6 9 12					18
14	15	16~200	5 6 9 12	25	L+36	18	8	
15	16	18~200	5 6 9 12					32
16	18	20~200	5 6 9 12 16	38	L+36	18	8	
18	20	22~200	9 12 16					50
20	25	25~300	9 12 16 19	50	L+36	18	8	
25	25	30~300	9 12 16 19					50

●D_{H7}=2の時、T≧9となります。

◎カタログ規格外品はこちら P.131
◎CADデータフォルダ名：56_Connecting_Parts

■W寸フリータイプ

型式 Type	D _{H7}	L 指定1mm単位	W 指定1mm単位	T 選択					ℓ	C			
				2	3	5	6	9					
LNFB LNFM LNFS	2	10~75	7~12	2	3	L+10	3	L+8	2				
	3			5	6								
	4			5	6					9			
	5	10~150	10~20	5	6	9	L+12	5	L+10	3			
	6			5	6	9							
	8			5	6	9					10		
	10			5	6	9					10		
	12			5	6	9					10	12	16
	13			5	6	9					10	12	16
	14	20~200	20~30	9	10	12	16	L+30	5				
	15			9	10	12	16						
	16			9	10	12	16						
18	9			10	12	16							
20	30~300	25~50	9	10	12	16	L+45	8					
25			9	10	12	16			19	22			
25			9	10	12	16			19	22			

■Rタイプ

型式 Type	D _{H7}	D ₂ H7 指定1mm単位	L 指定1mm単位	W 指定1mm単位	T 選択					F	R		
					2	3	5	6	9				
LNFRB LNFRM LNFRS	2	2~20	20~75	6~12	2	3	W/2	W/2	W/2	W/2			
	3				7~20	5					6		
	4				8~20	5					6	9	
	5				9~20	5					6	9	
	6				10~20	5					6	9	
	8				12~20	5					6	9	10
	10	30~200	16~30	9	10	12	16	5	5				
	12			18~30	9	10	12			16			
	13			19~30	9	10	12			16			
	14			20~40	9	10	12			16			
	15			21~40	9	10	12			16			
	16			22~40	9	10	12			16			
	18			24~40	9	10	12			16			
	20			40~300	30~50	9	10			12	16	19	8
	25					9	10			12	16	19	
	25	9	10			12	16	19	22				

Order 注文例

型式 - D₂ - L - W - T

LNSB5 - L25
LNDB10 - 8 - L100 - W20 - T6
LNFB10 - L60 - W20 - T9
LNFRB8 - 6 - L100 - W15 - T9

Price 価格

数量スライド価格 (円未満切り捨て) P.127

数量区分	標準対応 小口	個別対応 大口
1~9	10~14	15~19
10~14	15~19	20~25
15~19	20~25	26~
20~25	26~	26~
26~	26~	26~
値引率	基準単価	5% 10% 18% お見積り

Delivery 出荷日

在庫品 翌日出荷 P.127

◎ご希望によりPM6:00迄、当日出荷受付致します。

●D2寸フリータイプ・W寸フリータイプ・Rタイプ

3 日日出荷

在庫品 A 翌日出荷 200円/1本 PM 6:00迄 P.128

◎3本以上で1明細行当たり一律540円

D _{H7}	¥基準単価											
	LNDB		LNDM		LNDS		LNFRB		LNFRM		LNFRS	
	最短L~100	L101~最長L	最短L~100	L101~最長L	最短L~100	L101~最長L	最短L~100	L101~最長L	最短L~100	L101~最長L	最短L~100	L101~最長L
2	1,200	1,620	1,240	1,700	1,460	1,980	1,420	1,830	1,460	1,910	1,680	2,200
3	1,280	1,700	1,330	1,770	1,550	2,060	1,500	1,910	1,550	1,990	1,770	2,280
4	1,340	1,790	1,400	1,870	1,630	2,170	1,560	2,000	1,610	2,080	1,850	2,380
5	1,390	1,960	1,460	2,060	1,670	2,350	1,610	2,170	1,680	2,280	1,890	2,570
6	1,470	2,050	1,550	2,140	1,750	2,440	1,690	2,270	1,770	2,360	1,970	2,660
8	1,600	2,240	1,690	2,340	1,910	2,660	1,820	2,460	1,910	2,550	2,130	2,880
10	1,770	2,460	1,860	2,570	2,100	2,930	1,980	2,680	2,080	2,790	2,320	3,150
12	1,870	2,710	1,980	2,880	2,340	3,410	2,060	2,750	2,150	2,860	2,390	3,220
13	1,980	3,000	2,100	3,050	2,480	3,630	2,160	3,000	2,270	3,170	2,630	3,700
14	1,980	3,000	2,100	3,050	2,480	3,630	2,270	3,290	2,390	3,340	2,770	3,920

Alteration 追加加工

型式 - D₂ - L(LC) - W - T
LNFB10 - LC100.5 - W20 - T9

D _{H7}	¥基準単価					
	LNFB	LNFM	LNFS	LC	LC	
	最短L~100	L101~最長L	最短L~100	L101~最長L	最短L~100	L101~最長L
2	1,320	1,780	1,370	1,870	1,610	2,190
3	1,400	1,870	1,470	1,950	1,710	2,270
4	1,480	1,970	1,540	2,050	1,800	2,390
5	1,540	2,160	1,610	2,270	1,840	2,590
6	1,620	2,260	1,710	2,360	1,930	2,690
8	1,780	2,490	1,880	2,600	2,120	2,960
10	1,960	2,730	2,070	2,860	2,330	3,260
12	2,080	3,010	2,200	3,200	2,600	3,800
13	2,200	3,340	2,340	3,390	2,750	4,030

Alteration	Code	Spec.	¥/1Code
LC	LC	L寸法0.1mm単位指定 LをLCに変更して指定 指定方法 LC100.5 ◎L寸選択タイプ適用不可	200

LINKS
リンク
-3穴タイプ-

■特長：3穴タイプで1mm単位で寸法指定が可能です。

◎カタログ規格外品はこちら P.131
◎CADデータフォルダ名：56_Connecting_Parts

Type	材質	表面処理
LNFTB	S45C相当	四三酸化鉄皮膜
LNFTM		無電解ニッケルメッキ
LNFTS	SUS304	-

●T寸の寸法公差
T 5~16 19~22
-0.3~0 -0.33~0

◎L≥S ◎D≥Pの場合、W≥D+4
P>Dの場合、W≥P+4が必要となります。

■リンク-3穴タイプ-

型式	PH7	VH7	L	S	*W	T	F	C	
Type	※DH7	指定1mm単位	指定1mm単位	指定1mm単位	指定1mm単位	選択			
LNFTB LNFTM LNFTS	3	*3~20	3~20 V≤D	10~150 (L≥S)	10~150 (S≤L)	10~20	5 6	5	3
	4						5 6 9		
	5						5 6 9		
	6						5 6 9		
	8						5 6 9 10		
	10						5 6 9 10		
	12						9 10 12 16		
	13						9 10 12 16		
	14						9 10 12 16		
	15						9 10 12 16		
	16						9 10 12 16		
	18						9 10 12 16		
20	9 10 12 16 19	20~40	20~200 (L≥S)	20~200 (S≤L)	25~50	9 10 12 16 19	14	5	8
25	9 10 12 16 19 22					30~200 (L≥S)			

*D≥Pの場合、W≥D+4。P>Dの場合、W≥P+4が必要となります。

Order 注文例 型式 - P - V - L - S - W - T
LNFTB10 - P8 - V10 - L100 - S50 - W20 - T9

Delivery 出荷日 3 日目出荷
ストーク A 翌日出荷 500円/1本
◎3本以上で1明細行当たり一律1,350円

Price 価格 数量スライド価格 (◎1円未満切り捨て) P.127

数量区分	標準対応	個別対応
数量	1~9 10~14 15~19 20~25 26~	大口
値引率	基準単価 5% 10% 18% お見積り	

◎表示数量超えはWOSにてご確認ください。

DH7	¥基準単価 (L≥S)								
	LNFTB			LNFTM			LNFTS		
3	2,030	2,740		2,080	2,850		2,370	3,210	
4	2,130	2,830		2,200	2,930		2,480	3,300	
5									
6	2,220	2,950		2,280	3,050		2,580	3,430	
8									
10	2,450	3,430	4,810	2,530	3,570	4,920	2,800	3,940	5,540
12	2,550	3,540	4,920	2,650	3,650	5,030	2,900	4,050	5,650
13									
14	2,720	3,790	5,290	2,830	3,900	5,390	3,110	4,330	6,040
15									
16	3,090	4,310	6,010	3,210	4,430	6,120	3,520	4,910	6,840
18									
20	3,390	4,920	7,130	3,530	5,130	7,440	3,990	5,830	8,520
25	3,530	5,350	8,110	3,690	5,500	8,210	4,170	6,100	8,920

Alteration 追加加工

型式 - P - V - L - S - W - T (TPD・TPP・TPV)
LNFTB20 - P18 - V18 - L50 - S30 - W40 - T16 - TPD

タップ穴追加加工

Code TPD・TPP・TPV

Spec. D・P・Vにタップ穴を開けます。適応可能寸法

D/P/V	W	締付ネジM(付属)
12	24~30	M4
13	25~30	
14	26~40	
15	27~40	
16	28~40	
18	36~40	
20	38~50	M5
25	43~60	

¥/1Code 300

LINKS -BENT TYPE / ECONOMY TYPE-
リンク
-ベントタイプ/エコノミータイプ-

2日目納短縮
出荷

ステンレス・めっき品
脱脂洗浄サービス
対応商品詳細は下記URLへ
http://fa.misumi.jp

■特長：角度、穴種の変更ができるベントタイプを用意しています。

◎カタログ規格外品はこちら P.131
◎CADデータフォルダ名：56_Connecting_Parts

Type	材質	表面処理
LKKB	一般構造用鋼	四三酸化鉄皮膜
LKBM		無電解ニッケルメッキ

穴種

H・HA・M・MA	R
3	3
4	4.5
5	5
6	6.5
8	8.5
10	10
12	11.5
16	14.5

型式	P	L	S	Q	穴種選択	T	R1	¥基準単価		
								LKKB	LKBM	
LKKB LKBM	4	40~100	30~100	90~180	H HA M MA	3 4 5 6 8 10 12 16	5 6	P/2+6	1,690	1,810
	5								1,740	1,860
	6								1,810	1,930
	8								1,870	1,930
	10								2,020	2,090
	12								2,160	2,240
	14								2,280	2,400
	15								2,300	2,410
	16								2,400	2,530
	18								2,450	2,560
	20								2,590	2,700
	25								2,880	3,000

Order 注文例 型式 - L - S - Q - H・M - HA・MA - T
LKKB10 - L80 - S35 - Q130 - H8 - HA8 - T5

Delivery 出荷日 5 日目出荷
大口 出荷日 +2 日目出荷
◎ストーク対応なし

Price 価格 数量スライド価格 (◎1円未満切り捨て) P.127

数量区分	標準対応	個別対応
数量	1~9 10~14 15~19 20~50 51~100 101~	大口
値引率	基準単価 5% 10% 18% 20% お見積り	
出荷日	通常	+2日

◎表示数量超えはWOSにてご確認ください。

Type	材質	表面処理
LINB	一般構造用鋼	四三酸化鉄皮膜
LINM		無電解ニッケルメッキ
LINS	SUS304	-

型式	D	L	T	W	l	¥基準単価						
						LINB	LINM	LINS				
LINB LINM LINS	3	10~150	5	10	L+8	510	640	760				
	4								L+10			
	5								L+12			
	6								L+16			
	8								L+16			
	10								L+20			
	12								L+22			
	13								L+30			
	14								L+30			
	15								L+30			
	16								L+32	1,070	1,180	2,110
	18								L+36	1,080	1,190	
20	L+45	1,610	1,770	2,420								
25	L+50	1,630	1,790	2,560								

Order 注文例 型式 - L - T
LINS10 - L80 - 9

Delivery 出荷日 2 日目出荷
ストーク A 翌日出荷 800円/1本
ストーク B 翌日出荷 800円/1本
◎ストークA早割は1明細行当たり一律300円
◎ストークAは3本以上で1明細行当たり一律1,350円

Price 価格 数量スライド価格 (◎1円未満切り捨て) P.127

数量区分	標準対応	個別対応
数量	1~9 10~14 15~19 20~50 51~100 101~	大口
値引率	基準単価 5% 10% 18% 20% お見積り	
出荷日	通常	+5日

◎表示数量超えはWOSにてご確認ください。

56 連結部品
リンク機構部品

リンク

-ベアリング内蔵タイプ-

■特長：回転を支援する為に、ベアリングをセットしたリンクです。

◎CADデータフォルダ名：56_Connecting_Parts
 ◎カタログ規格外品はこちら P.131

Type		材質		表面処理	付属品	
片ベアリング	両ベアリング	リンク	ベアリング		止め輪	止ねじ
LNBW	LNBWB	S45C相当	スチール	四酸化鉄皮膜	ばね用鋼	SUS304
LNBM	LNBWM		ステンレス	無電解ニッケルメッキ	SUS304	
-	LNBWS	SUS304	ステンレス	-	-	-

*両ベアリングタイプには、止ねじはつきません。

片ベアリングタイプ

両ベアリングタイプ

●寸法の公差
 T 10~16 19
 -0.3~0 -0.33~0

軸受け精度 JIS B 1514 0級 詳細はP.1-2301参照

片ベアリングタイプ

型式	EH7 選択		L 指定1mm単位	W	T	ℓ	F	C	締付ネジ M	ベアリング品番	D _{1H7}	許容差	dh	B
Type	d1													
LNBB LNBW	5	3 4 5 6 8	20~150	20	10	L+22	10	5	EH7が 3~6のときM3 8~16のときM4 18~25のときM6	605ZZ	14	+0.018	10	5
	6	3 4 5 6 8 10	25~150	20	10	L+25	12	5		606ZZ	17	0	13	6
	8	3 4 5 6 8 10 12 13 14 15 16	30~150	29	12	L+32	14	5		608ZZ	22	+0.021	18	7
	10	3 4 5 6 8 10 12 13 14 15 16 18	35~200	34	16	L+36	17	8		6000ZZ	26	0	22	8
	12	3 4 5 6 8 10 12 13 14 15 16 18 20	40~200	36	16	L+40	18	8		6001ZZ	28	0	24	8
	15	3 4 5 6 8 10 12 13 14 15 16 18 20 25	45~300	40	19	L+44	20	10		6002ZZ	32	+0.025	28	9
	20	3 4 5 6 8 10 12 13 14 15 16 18 20 25	55~300	50	19	L+56	26	10		6004ZZ	42	0	36	12
	25	3 4 5 6 8 10 12 13 14 15 16 18 20 25	55~300	56	19	L+63	29	10		6005ZZ	47	0	41	12

両ベアリングタイプ

型式	d2 選択		L 指定1mm単位	W	T	ℓ	F	C	d1	D _{1H7}	dh	B	ベアリング品番
Type	d1												
LNBWB LNBWM LNBWS	5	5	20~150	20	10	L+20	10	5	5	14	10	5	605ZZ
	6	5 6	25~150	20	10	L+24	12	5	6	17	13	6	606ZZ
	8	5 6 8	30~150	29	12	L+28	14	5	8	22	18	7	608ZZ
	10	5 6 8 10	30~150	34	12	L+34	17	8	10	26	22	8	6000ZZ
	12	5 6 8 10 12	35~200	36	16	L+36	18	8	12	28	24	8	6001ZZ
	15	5 6 8 10 12 15	40~200	40	16	L+40	20	10	15	32	28	9	6002ZZ
	20	5 6 8 10 12 15 20	45~300	50	19	L+52	26	10	20	42	36	12	6004ZZ
	25	5 6 8 10 12 15 20 25	55~300	56	19	L+58	29	10	25	47	41	12	6005ZZ

Order 注文例

型式 - E - d2 - L
 LNBB12 - 16 - 5 - 150
 LNBWS10 - 5 - 150

Delivery 出荷日 3 日 出荷

Price 価格

■数量スライド価格 (円未満切り捨て) P.127

数量区分	標準対応	個別対応
数量	1~9	10~14 15~19 20~25 26~
値引率	基準率値	5% 10% 18% お見積り

◎表示数量を超えはWOSにてご確認ください。

Example 使用例

・止めねじ側で軸を固定し、ベアリング側で回転運動を支援します。

d1	¥基準率値									
	LNBB	LNBW	LNBWM	LNBWS	LNBWB	LNBWM	LNBWS	LNBWB	LNBWM	LNBWS
5	2,510	3,050	2,560	3,140	3,000	3,620	3,070	3,720	3,990	4,670
6	2,580	3,150	2,640	3,240	3,080	3,740	3,150	3,840	4,020	4,630
8	2,600	3,170	2,640	3,240	3,120	3,780	3,170	3,860	4,340	4,950
10	2,760	3,230	2,840	3,430	3,420	3,960	3,510	4,180	4,390	5,380
12	2,880	3,430	2,960	3,700	3,690	4,360	3,800	4,670	4,720	5,770
15	3,070	3,850	3,170	3,960	3,950	4,880	4,070	5,010	4,880	6,220
20	3,500	4,550	3,630	4,730	4,680	5,980	4,830	6,210	6,460	8,140
25	3,690	4,990	3,820	5,040	4,950	6,560	5,120	6,620	7,510	9,370

リンク

-無給油ブッシュ圧入タイプ-

■特長：回転による摩擦防止の為、無給油ブッシュをセットしたリンクです。

◎CADデータフォルダ名：56_Connecting_Parts
 ◎カタログ規格外品はこちら P.131

Type		材質		表面処理	付属品	
片ブッシュ	両ブッシュ	リンク	ブッシュ		止め輪	止ねじ
-	LNMWB	S45C相当	無給油ブッシュ	四酸化鉄皮膜	六角穴付止ねじ (SUS304)	-
-	LNMWM		無電解ニッケルメッキ			
-	LNMS	SUS304	-	-	-	-

*両ブッシュタイプには、止ねじはつきません。

片ブッシュタイプ

両ブッシュタイプ

*無給油ブッシュ圧入部のハウジング径はH7公差に仕上げております。

型式	D2 選択		L 指定1mm単位	T	W	ℓ	F	C	締付ネジ M
Type	D1								
片ブッシュタイプ LNMS	3	3 4	10~150	5	13	L+10	5	3	M3
	4	3 4	10~150		16	L+12	6		
	5	3 4 5	10~150		16	L+14	6		
	6	3 4 5 6	10~150	6	22	L+17	8	5	M4
	8	4 5 6 8	10~150		22	L+19	9		
	10	5 6 8	15~200		25	L+21	10		
	12	6 8	15~200	9	30	L+22	10	8	M6
	13	6 8 10 12 13	20~200		32	L+25	12		
	14	8 10 12 13 15	20~200		38	L+28	14		
	15	8 10 12 13 15	20~200	12	38	L+32	15	8	-
	16	8 10 12 13 15	20~200		50	L+38	18		
	18	10 12 13 15 16 18	35~300		25	L+30	15		
	20	10 12 13 15 16 18 20	35~300	5	13	L+10	5	3	-
	25	12 13 15 16 18 20 25	35~300		16	L+12	6		
	3	3 4	10~150		6	22	L+16		
4	3 4	10~150	22	L+18		9			
5	3 4 5	10~150	25	L+20		10			
6	3 4 5 6	10~150	9	32	L+24	12	8	-	
8	4 5 6 8	15~150		38	L+28	14			
10	5 6 8 10	15~150		50	L+36	18			
12	6 8 10 12	20~200	12	38	L+30	15	8	-	
13	6 8 10 12 13	20~200		50	L+36	18			
15	8 10 12 13 15	20~200		25	L+30	15			
16	8 10 12 13 15 16	20~200	5	13	L+10	5	3	-	
18	10 12 13 15 16 18	35~300		16	L+12	6			
20	10 12 13 15 16 18 20	35~300		25	L+30	15			
25	12 13 15 16 18 20 25	35~300	6	22	L+16	8	5	-	
3	3 4	10~150		22	L+18	9			
4	3 4	10~150		25	L+20	10			
5	3 4 5	10~150	9	32	L+24	12	8	-	
6	3 4 5 6	10~150		38	L+28	14			
8	4 5 6 8	15~150		50	L+36	18			
10	5 6 8 10	15~150	12	38	L+30	15	8	-	
12	6 8 10 12	20~200		50	L+36	18			
13	6 8 10 12 13	20~200		25	L+30	15			
15	8 10 12 13 15	20~200	5	13	L+10	5	3	-	
16	8 10 12 13 15 16	20~200		16	L+12	6			
18	10 12 13 15 16 18	35~300		25	L+30	15			
20	10 12 13 15 16 18 20	35~300	6	22	L+16	8	5	-	
25	12 13 15 16 18 20 25	35~300		22	L+18	9			
3	3 4	10~150		25	L+20	10			

Order 注文例

型式 - D2 - L
 LNMS10 - 6 - 70

Delivery 出荷日 3 日 出荷

Price 価格

■数量スライド価格 (円未満切り捨て) P.127

数量区分	標準対応	個別対応
数量	1~9	10~14 15~19 20~25 26~
値引率	基準率値	5% 10% 18% お見積り

◎表示数量を超えはWOSにてご確認ください。

Example 使用例

・止めねじ側で軸を固定し、ベアリング側で回転運動を支援します。

D1	¥基準率値							
	LNMS	LNMWB	LNMWM	LNMWS	LNMS	LNMWB	LNMWM	LNMWS
3	2,130	2,710	1,940	2,460	1,990	2,560	2,270	2,920
4	2,240	2,810	2,050	2,570	2,120	2,680	2,400	3,040
5	2,380	2,970	2,190	2,750	2,260	2,850	2,550	3,230
6	2,400	2,990	2,210	2,770	2,280	2,870	2,570	3,240
8	2,450	3,210	2,300	3,010	2,390	3,140	2,650	3,500
10	2,610	3,380	2,540	3,260	2,640	3,380	2,890	3,750
12	2,620	3,390	2,510	3,230	2,610	3,340	2,850	3,720
14	2,820	3,660	-	-	-	-	-	-
15	2,840	3,670	2,720	3,520	2,830	3,640	3,110	4,050
16	3,150	4,070	3,040	3,910	3,160	4,050	3,460	4,500
18	3,180	4,100	3,090	3,960	3,210	4,100	3,510	4,550
20	3,590	4,780	3,400	4,460	3,450	4,660	3,990	5,330
25	3,890	5,170	3,730	5,010	3,890	5,070	4,360	5,800

■使用無給油ブッシュ

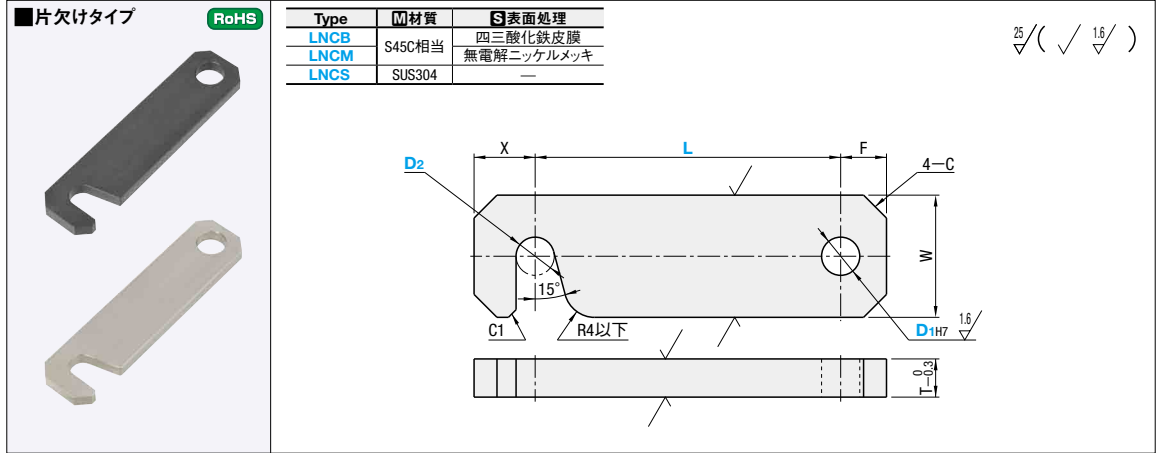
D1	D2	片ブッシュタイプ		両ブッシュタイプ	
		d (内径)	L (全長)	d (内径)	L (全長)
3・4・5・6	3	3	4	3	4
	4	4	4	4	4
	5	5	4	5	4
	6	6	4	6	4
	6	6	4	6	4
8・10・12	4	4	5	4	5
	5	5	5	5	5
	6	6	5	6	5
	8	8	5	8	5
	8	8	5	8	5
13・14・15・16	6	6	8	6	8
	8	8	8	8	8
	10	10	8	10	8
	12	12	8	12	8
	13	13	8	13	8
18・20・25	15	15	8	15	10
	10	10	10	10	10
	12	12	10	12	10
	13	13	10	13	10
	15	15	10	15	

リンク

-片欠けタイプ/長穴タイプ-

●特長：簡易治具などのできる片方が欠けているリンクです。

◎CADデータフォルダ名：56_Connecting_Parts



型式 Type	D _{1H7}	D ₂ 選択	L 指定1mm単位	W	T	F	X	C	¥基準単価		
									LNCB	LNCM	LNCS
LNCB LNCM LNCS	5	3 4 5	15~150	16	5	6	(D ₂ /2)+C+3	3	2,200	2,240	2,260
	6	4 5 6	15~150	16	5	6		3	2,240	2,280	2,330
	8	5 6 8	22~150	22	6	8		3	2,270	2,320	2,440
	10	6 8 10	25~200	22	6	9		5	2,340	2,390	2,600
	12	6 8 10 12	28~200	25	6	10		5	2,360	2,400	2,650
	15	8 10 12 15	35~200	32	9	12		5	2,580	2,620	3,230
20	10 12 15 20	45~300	38	12	15	8	2,960	3,000	4,360		

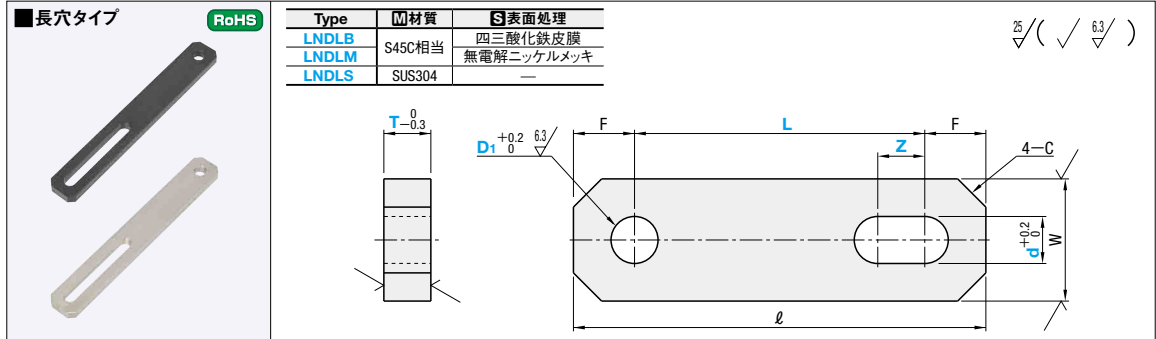
Order 注文例
 型式 - D₂ - L
 LNCB10 - 6 - 150

Price 価格

●数量スライド価格 (◎1円未満切り捨て) P127

数量区分	標準対応 小口	個別対応 大口
数量	1~9	10~14
値引率	5%	10%
	15~19	20~25
	5%	18%
	10%	お見積り

◎表示数量超えはWOSIにてご確認ください。



型式 Type	D ₁	L 指定1mm単位	d 指定1mm単位	Z 指定1mm単位	T 選択	W	ℓ	F	C	¥基準単価			
										LNDLB	LNDLM	LNDSL	
LNDLB LNDLM LNDSL	5	10~150	3~12 ◎D ₁ ≥d	1~30	5 6 9	13	L+13	W/2	3	2,250	2,290	2,270	
				31~50	2,390	2,430	2,460						
		6		11~150	1~30	5 6 9	16			L+16	2,260	2,300	2,320
					31~50	2,400	2,450			2,510			
		8		12~150	1~30	5 6 9	16			L+16	2,350	2,400	2,460
					31~50	2,500	2,540			2,660			
	10	13~200	1~30	5 6 9	19	L+19	2,430	2,480	2,640				
			31~50	2,580	2,620	2,840							
	12	14~200	1~30	5 6 9 12	25	L+25	2,580	2,620	3,050				
			31~50	2,750	2,800	3,290							

◎L≥(D₁/2)+(d/2)+5 ◎1≤Z≤L-((D₁/2)+(d/2)+5) ◎d=3の時T≤6、d=4の時T≤9

Order 注文例
 型式 - L - d - Z - T
 LNDLM8 - 120 - 6 - 40 - 5

Price 価格

●数量スライド価格 (◎1円未満切り捨て) P127

数量区分	標準対応 小口	個別対応 大口
数量	1~9	10~14
値引率	5%	10%
	15~19	20~25
	5%	18%
	10%	お見積り

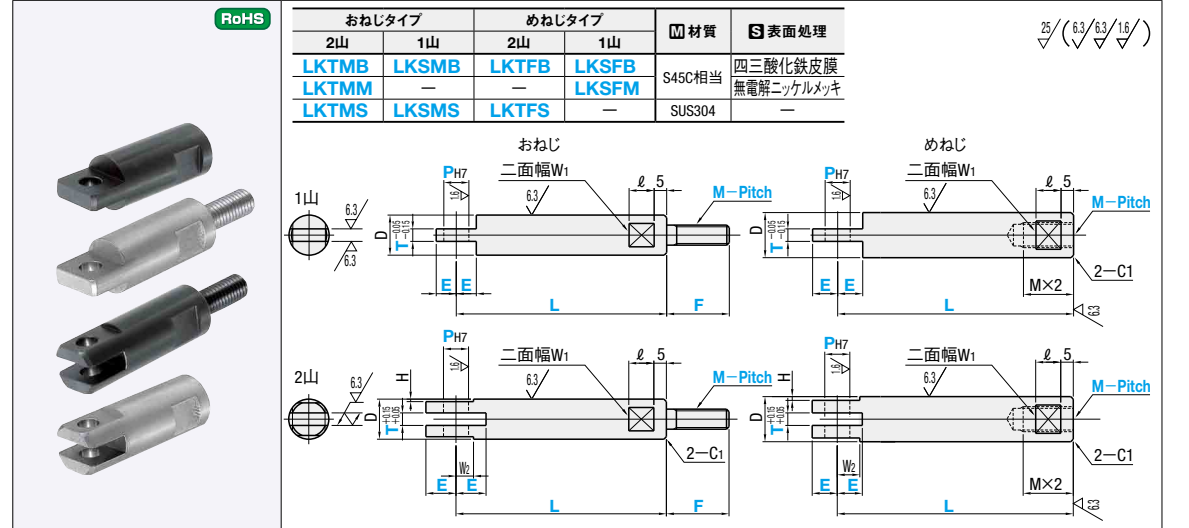
◎表示数量超えはWOSIにてご確認ください。

リンクバー

-おねじタイプ/めねじタイプ-

●特長：リンクの取付位置を自由に設計いただけます。

◎CADデータフォルダ名：56_Connecting_Parts



◎2山おねじタイプのP寸が10mm以上の場合は、H8公差になります。

型式 Type	M-Pitch	L 指定1mm単位	F 指定1mm単位	E 指定1mm単位	P 指定1mm単位	T 選択	D	ℓ	W ₁	H	W ₂
LKTMB LKTMM LKTMS	4-0.7	20~50	10~15	3~12	3~6	5	10	8	8	0.5	6
	5-0.8	L≥E+ℓ+6	10~20	E≥P/2+1	3~8	5 6	12	10	1	7	
	6-1.0	8-1.25	10~25	5~20	*3~8	5 6 9 *10*12	16	13	1.5	9	
	8-1.25	10-1.5	L≥E+ℓ+6	10~30	E≥P/2+1	*3~10	5 6 9 10 *12	20	17	1.5	9
	10-1.5	16-2.0	10~50	3~16	5 6 9 10 12 *16	25	22				

*印は1山タイプのみになります。

◎めねじタイプ

型式 Type	M-Pitch	L 指定1mm単位	E 指定1mm単位	P 指定1mm単位	T 選択	D	ℓ	W ₁	H	W ₂	
											2山めねじ
LKTFB LKTFS	5-0.8	30~60	3~12	3~5	5 *6	10	8	8	0.5	6	
	6-1.0	L≥MX2+9+E	E≥P/2+1	*3~6	5 6	12	10	1	7		
	8-1.25	10-1.25	30~100	5~20	*3~8	5 6 9 *10 *12	16	13	1.5	9	
	10-1.25	10-1.5	L≥MX2+9+E	E≥P/2+1	*3~10	5 6 9 10 *12	18	14			

*印は1山タイプのみになります。

Order 注文例
 型式 - L - F - E - P - T
 LKTMB10-1.5 - 55 - F15 - E6 - P6 - T5

Delivery 出荷日 3 日目出荷

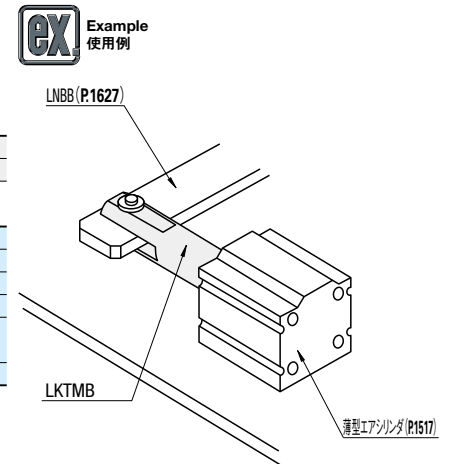
Price 価格

●数量スライド価格 (◎1円未満切り捨て) P127

数量区分	標準対応 小口	個別対応 大口
数量	1~9	10~14
値引率	5%	10%
	15~20	21~
	5%	お見積り

◎表示数量超えはWOSIにてご確認ください。

M-Pitch	¥基準単価					
	おねじタイプ			めねじタイプ		
	LKTMB LKSMB	LKTMM LKSMS	LKTFB LKSFB	LKSFB LKSFB	LKSFB LKSFB	LKTFS
4-0.7	1,030	1,130	1,500	-	-	-
5-0.8	-	-	-	730	800	1,060
6-1.0	1,430	1,570	2,080	1,020	1,120	1,500
8-1.25	1,630	1,790	2,380	1,160	1,250	1,700
10-1.25	-	-	-	-	-	-
10-1.5	1,890	2,080	2,660	1,300	1,430	1,900
16-2.0	2,550	2,800	3,590	-	-	-



56 連結部品
リンク機構部品

リンク

汎用タイプ

●特長：角型タイプ、丸型タイプから選択をいただけます。

●CADデータフォルダ名：56_Connecting_Parts

RoHS

Type	材質
角型タイプ	丸型タイプ
LACF	LACG
一般構造用鋼	

25 / (6.3 / 1.6 / 1.6)

角型タイプ
丸型タイプ

汎用タイプ

Type	DH7	L 指定5mm単位	W 選択	A	B	F	¥基準単価	
							LACF	LACG
角型タイプ LACF	3	40~100	5 6 9	20	20	15	1,540	1,770
	4	50~100	5 6 9 12	25	25	18	1,600	1,840
	5							
	6	50~120	9 12 16 19	28	28	20	1,670	1,970
	8						1,730	2,100
	10						1,890	2,220
12	1,940						2,230	
丸型タイプ LACG	13	60~120	12 16 19	32	32	20	2,030	2,340
	14						2,070	2,360
	15	12 16 19 22	38	38	25	2,140	2,460	
	16					2,330	2,680	
	18					2,330	2,680	
	20					2,720	3,120	
	25					2,720	3,120	

Order 注文例
型式 L - W
LACF12 - 120 - 16

Price 価格
数量スライド価格 (1円未満切り捨て) P.127

数量区分	標準対応	個別対応
数量	小口	大口
値引率	1~14	15~19
	5%	10%
	20~25	26~
	5%	お見積り

表示数量超えはWOSにてご確認ください。

Delivery 出荷日
3 日日出荷

Alteration 追加加工
型式 L - W - (KC・SC)
LACF10 - 75 - 16 - KC

3 日日出荷 3 ストック不可

※注文締切 PM 6:00迄 P.128
ストック A 翌日出荷 500円/1本

●3本以上で1明細行当たり一律1,350円

Example 使用例

ストップ エアシリンダ

Alterations	30°逃がし加工	溝・タップ加工
	Code	KC
Spec.	30°の逃がし加工をします。 L-(F×2) < 30のときは適用できません。 SCの追加加工と同時に指定の場合は、上記図面と同方向に加工します。	ストップ取付用の溝加工及びタップ加工をします。 L-(F×2) < 30のときは適用できません。
¥/1Code	400	600

クランプリンク

ロードエンドベアリング用スタンダードタイプ/2クランプタイプ

●特長：3種類の材質より選択が可能です。

●CADデータフォルダ名：56_Connecting_Parts

RoHS

Type	材質	表面処理	付属品
CLKB	S45C相当	四三酸化鉄皮膜	六角穴付ボルト (SCM435)
CLKM	—	無電解ニッケルメッキ	六角穴付ボルト (SUS304)
CLKS	SUS304	—	六角穴付ボルト (SUS304)
CLKA	アルミ合金	—	六角穴付ボルト (SUS304)

●寸法表

d	3	4	5	6	8	10	12	14	15	16	18	20	25
5	L+16	L+17	L+18										
6	L+17	L+18	L+19	L+20									
8	L+21	L+22	L+23	L+24									
10	L+22	L+23	L+24	L+25	L+27								
12	L+23	L+24	L+25	L+27	L+30								
14	L+27	L+28	L+29	L+31	L+32								
15	L+27	L+28	L+30	L+32	L+34	L+35							
16	L+30	L+31	L+33	L+34	L+35	L+36							
18	L+32	L+33	L+35	L+36	L+37	L+38	L+40						
20	L+32	L+34	L+35	L+36	L+37	L+38	L+40	L+42					
25	L+36	L+37	L+38	L+40	L+42	L+44	L+48						

●DH7 公差はスリット加工前の公差です。

型式	DH7	d 選択	L 指定 1mm単位	T	W	F	G	付属ボルト M	d1	¥基準単価								
										CLKB	CLKM	CLKS	CLKA					
CLKB CLKM CLKS CLKA	5	3 4 5	10~100	6	10	11	6	M4-10	4.5	1,340	2,120	1,380	2,180	1,810	2,860	1,500	2,380	
	6	3 4 5 6	15~150	10	12	14	8	M6-12	6.6	1,340	2,120	1,380	2,180	1,810	2,860	1,500	2,380	
	8	4 5 6 8								1,390	2,190	1,430	2,280	1,860	2,940	1,560	2,450	
	10	4 5 6 8 10	20~150	12	22	18	16	10	M6-15	9	1,480	2,310	1,520	2,400	1,950	3,080	1,650	2,590
	12	5 6 8 10 12									1,690	2,660	1,760	2,770	2,230	3,540	1,890	2,970
	14	6 8 10 12 14									1,850	2,900	1,930	3,020	2,420	3,830	2,080	3,240
	15	6 8 10 12 14 15									1,850	2,900	1,930	3,020	2,420	3,830	2,080	3,240
	16	8 10 12 14 15 16	30~150	12	20	14	20	14	M6-20	9	1,850	2,900	1,930	3,020	2,420	3,830	2,080	3,240
	18	8 10 12 14 15 16 18									2,120	3,360	2,220	3,510	2,780	4,400	2,380	3,770
	20	8 10 12 14 15 16 18 20	40~150	15	25	22	15	15	M8-25	9	2,390	3,750	2,500	3,950	3,140	5,000	2,680	4,200
	25	10 12 14 15 16 18 20 25									2,720	4,260	2,850	4,480	3,540	5,630	3,050	4,760

2クランプタイプ RoHS

Type	材質	表面処理	付属品
CLKWB	S45C相当	四三酸化鉄皮膜	六角穴付ボルト (SCM435)
CLKWM	—	無電解ニッケルメッキ	六角穴付ボルト (SUS304)
CLKWS	SUS304	—	六角穴付ボルト (SUS304)

●DH7・d 公差はスリット加工前の公差です。

型式	DH7	d 選択	L 指定 1mm単位	W	F	G	付属ボルト M (2本)	d1	T	¥基準単価						
										CLKWB	CLKWM	CLKWS	CLKWS			
CLKWB CLKWM CLKWS	5	3 4 5	10~100	10	11	6	M4-10	4.5	6	1,820	2,610	1,860	2,670	2,290	3,350	
	6	3 4 5 6	15~150	12	14	8	M6-12	6.6	10	1,820	2,610	1,860	2,670	2,290	3,350	
	8	4 5 6 8								1,870	2,670	1,910	2,760	2,350	3,430	
	10	4 5 6 8 10	20~150	12	18	16	10	M6-15	9	6.6	1,950	2,800	2,000	2,890	2,440	3,570
	12	5 6 8 10 12									2,170	3,140	2,230	3,250	2,710	4,030
	14	6 8 10 12 14									2,330	3,380	2,410	3,510	2,900	4,320
	15	6 8 10 12 14 15									2,330	3,380	2,410	3,510	2,900	4,320
	16	8 10 12 14 15 16	30~150	12	20	14	20	14	M6-20	9	2,330	3,380	2,410	3,510	2,900	4,320
	18	8 10 12 14 15 16 18									2,330	3,380	2,410	3,510	2,900	4,320
	20	8 10 12 14 15 16 18 20	40~150	15	25	22	15	15	M8-25	9	2,610	3,860	2,710	4,010	3,270	4,900
	25	10 12 14 15 16 18 20 25									2,880	4,240	2,980	4,440	3,630	5,500

Order 注文例
型式 d - L
CLKB8 - 6 - 100
CLKWM20 - 16 - 100

Delivery 出荷日
3 日日出荷

Alteration 追加加工
型式 d - L - (DKC・CKC・RC)
CLKB12 - 8 - 90 - DKC

5 日日出荷 (小口)

●ロードエンドベアリング用スタンダードタイプ
3 日日出荷

●2クランプタイプ
3 日日出荷

●数量スライド価格 (1円未満切り捨て) P.127

数量区分	標準対応	個別対応
数量	小口	大口
値引率	1~9	10~14
	5%	10%
	15~19	20~50
	5%	10%
	18%	20%
	20%	お見積り

表示数量超えはWOSにてご確認ください。

Price 価格
数量スライド価格 (1円未満切り捨て) P.127

数量区分	標準対応	個別対応
数量	小口	大口
値引率	1~9	10~14
	5%	10%
	15~19	20~50
	5%	10%
	18%	20%
	20%	お見積り

表示数量超えはWOSにてご確認ください。

Example 使用例

回転軸 (P.1845~)

ロード・回転軸
クランプリンク
シリンダ
NITW (P.1620)

CLKB
リマボルト (P.246) 六角穴付ボルト (P.188)
ロードエンドベアリング (P.1597)
ロードエンドベアリング連結棒 (P.1595)

Alterations	d部リマ加工 (d部・公差変更)	C面取り加工	d部長穴加工
	Code	DKC	CKC
Spec.	d部リマ加工 (d部) に変更し、公差も変更します。 指定方法 DKC	d部の面取り加工を行います。 指定方法 CKC	d部を長穴に変更します。 Z=指定1mm単位 指定方法 RC-Z5
	d 公差 L 公差 3 +0.010 4 +0.012 5 +0.015 6 +0.015 8 +0.015 10 +0.018 12 +0.018 14 +0.018 16 +0.021 20 +0.021 25 0	3~12 C2 14~25 C3	① Z ≤ L - (D/2 + d + 5) ② 1 ≤ Z ≤ 100 ③ DKCとの併用不可 ④ CLKB・CLKM・CLKS・CLKAのみ適用 適用不可
¥/1Code	200	300	500

56 連結部品
機構部品