

SANITARY PIPES/VACUUM COMPONENTS/TANKS サニタリー管・真空配管部品・タンク

最新の価格・納期・規格情報はWEBをご覧ください。

サニタリー管 真空配管部品 タンク

SANITARY PIPES
VACUUM COMPONENTS
TANKS

製品名	サニタリー管-標準タイプ-	-溶接ローネック付タイプ-	溶接サニタリー管-標準タイプ-
ページ	1372	1372	1373



製品名	-片端溶接タイプ-	-両端溶接タイプ-
ページ	1374	1374



製品名	サニタリー管用継手
ページ	1375~1377



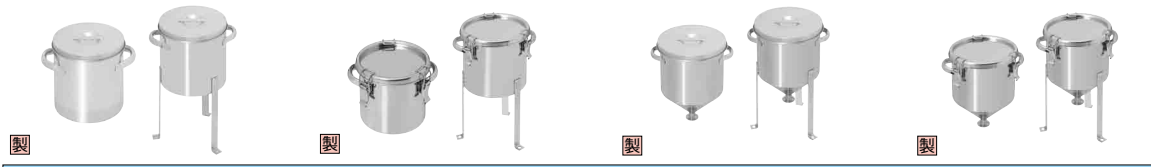
製品名	サニタリー管用継手	サニタリー交換継手	サニタリー管用継手
ページ	1377	1378	1379・1380



製品名	サニタリー管用継手・キャッチネット・ガスケット	サニタリーチューブストレーナー	サニタリーバタフライバルブ・ボールバルブ
ページ	1381	1381	1382



製品名	サニタリーサイトグラス	サニタリー圧力計	シャワーボール
ページ	1383	1383	1383



製品名	標準型開放タンク	密閉型開放タンク	標準型開放タンク-ホッパータイプ-	密閉型開放タンク-ホッパータイプ-
ページ	1385	1385	1386	1386



製品名	開放タンク-出口形状選択タイプ-	出口形状選択	開放タンク用蓋-標準型・密閉型-	密閉蓋用パッキン・開放タンク用スタンド
ページ	1387・1388	1387・1388	1389	1389



製品名	加圧タンク-簡易圧送タイプ-	加圧タンク 標準型	加圧タンク 広口型	加圧タンク 口絞り型
ページ	1391	1392	1393	1394



製品名	攪拌機付加圧タンク広口型	攪拌機付加圧タンク口絞り型	攪拌機	攪拌用羽根
ページ	1396	1397	1398	1398



製品名	加圧タンク用蓋	クランプ・リリース弁	レギュレータ・下限フロートスイッチ・貫通継手
ページ	1399	1399	1400



製品名	真空配管部品	両端溶接真空管
ページ	1401	1402



製品名	真空配管用継手	真空ポンプ-ダイヤフラム型-
ページ	1403~1406	1408



製品名	真空配管用継手	真空ポンプ-ダイヤフラム型-
ページ	1403~1406	1408

■共通仕様

材質	規格
SUS304	(No. 8A~15A) JIS G3459
SUS316L	(No. 1S~3S) JIS G3447

■共通仕様(内径部の溶接ビード部は除く)

表面仕上	
内面	#320~400(Ra≦1.0μm)
外面	#320~400(Ra≦2.5μm)

■サニタリーパイプ寸法 規格別一覧表

JIS G3447 (1994)			JIS G3459			3A (米国サニタリー規格)			ISO		DIN (DIN1 1850) (ドイツ規格協会規格)		
サイズ	外径(D)	厚み(t)	サイズ	外径(D)	厚み(t)	サイズ	外径(D)	厚み(t)	外径(D)	厚み(t)	サイズ	外径(D)	厚み(t)
—	—	—	8A	13.8	1.65	—	—	—	12	1	DN10	12	1
—	—	—	10A	17.3	1.65	—	—	—	17.2	1	15	18	1
—	—	—	15A	21.7	2.1	—	—	—	21.3	1	20	22	1
1S	25.4	1.2	20A	27.2	2.1	1	25.4	1.25 1.65	25	1.2	25	28	1.5
1.25S	31.8	1.2	25A	34	2.8	1 1/4	—	—	33.7	1.2	32	34	1.5
1.5S	38.1	1.2	32A	42.7	2.8	1 1/2	38.1	1.25 1.65	38	1.2	—	—	—
—	—	—	—	—	—	—	—	—	40	1.2	40	40	1.5
2S	50.8	1.5	40A	48.6	2.8	2	50.8	1.65	51	1.2	50	52	1.5
2.5S	63.5	2	50A	60.5	2.8	2 1/2	63.5	1.65	63.5	1.6	—	—	—
—	—	—	—	—	—	—	—	—	70	1.6	65	70	2
3S	76.3	2	65A	76.3	3	3	76.2	1.65	76.1	1.6	—	—	—

■サニタリーパイプ情報

サイズ	外径(D)	厚み(t)	内径面積 mm ²	管断面積 mm ²	管重量 kg/m	管内液容量 ℓ/m	流速1m/sec 時の流量 m ³ /h
8A	13.8	1.65	87	63	0.499	0.11	0.396
10A	17.3	1.65	154	81.1	0.463	0.154	0.554
15A	21.7	2.1	241	129	1.03	0.241	0.868
1S	25.4	1.2	415	91.2	0.723	0.415	1.49
1.25S	31.8	1.2	679	115	0.915	0.679	2.44
1.5S	38.1	1.2	1001	139	1.1	1	3.6
2S	50.8	1.5	1795	232	1.84	1.8	6.46
2.5S	63.5	2	2781	386	3.06	2.78	10
3S	76.3	2	4106	467	3.7	4.11	14.8

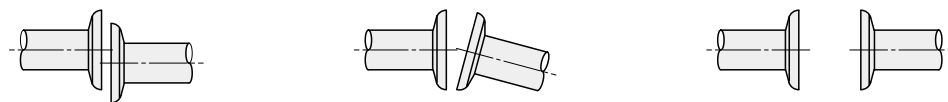
- ① 管液重量(kg/m) = 管重量 + 管内液容量にて算出ください。
- ② 管・液重量は管内に水(比重1.0として計算)が充満した場合の単位長(m)当りの重量を示します。比重が異なる流体の場合は、管内容積に比重を掛け、管重量を加算して算出ください。
- ③ 流速1m/sec時の流量は、管内流量・流速・管口径計算に使用ください。
例) 流量10m³/hで2Sの管を使用した場合の流速は、右記のようになります。V(流速) = 10(m³/h) ÷ 6.46[(m³/h)/(1m/sec)] = 1.55m/sec

■クランプ推奨締めトルク及び不適合取付方法

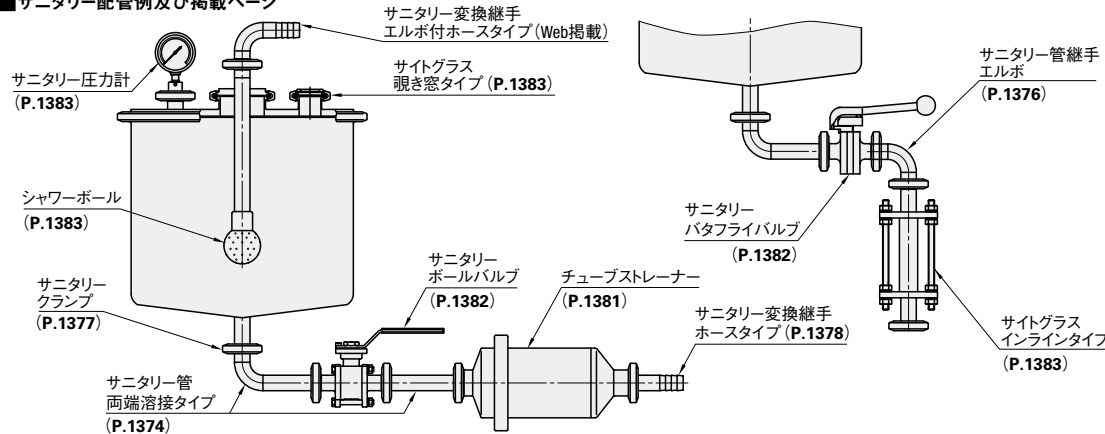
1S~3Sは3N・m、8A~15Aは3N・m以下にしてください。それ以上の締め付けや配管加重は、ガスケットを変形させ、液溜まり・漏れ・破損の原因になります。使用中に漏れが生じた場合は、上記トルクで再締め付けしてください。漏れが止まらない場合は、ガスケットの交換を行ってください。

<不適合取付方法>

- 1) 配管の芯が合っていない。
- 2) 配管の芯が傾いている。
- 3) 配管の継手面が開きすぎている。



■サニタリー配管例及び掲載ページ



サニタリー交換継手
エルボ付ホースタイプ (Web掲載)

サイトグラス
覗き窓タイプ (P.1383)

サニタリー管継手
エルボ (P.1376)

サニタリー
バタフライバルブ
(P.1382)

サニタリー
ボールバルブ
(P.1382)

チューブストレーナー
(P.1381)

サニタリー交換継手
ホースタイプ (P.1378)

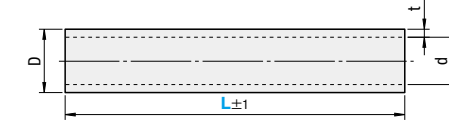
サイトグラス
インラインタイプ
(P.1383)

サニタリー管
両端溶接タイプ
(P.1374)

■標準タイプ



Type	材質	表面仕上		規格
		内面	外面	
SNPE	SUS304	#320~400 (Ra≦1.0μm)	#320~400 (Ra≦2.5μm)	(No. 8A~15A) JIS G3459
SNPS	SUS316L	#320~400 (Ra≦1.0μm)	#320~400 (Ra≦2.5μm)	(No. 1S~3S) JIS G3447



型式	Type	No.	L 指定1mm単位	D	d	t	¥基本単価/100mm		
							SNPE	SNPS	
SNPS	8A	10A	15A	50~1500	13.8	10.5	1.65	¥基本単価	Lパイプ単価 /100mm
								3,000	600
								3,100	650
SNPE	1S	1.5S	2.5S	50~1500	25.4	23	1.2	¥基本単価	Lパイプ単価 /100mm
								1,900	150
								2,300	200
								2,600	350
								2,800	600
								3,200	800

<価格計算方法> 価格 = 「基本単価」 + 「Lパイプ単価」となります。「Lパイプ単価」はL寸100mm毎に追加になります。50~100は100、101~200は200のように切上げとして加算いたします。
<価格計算例> SNPE1S~250の場合 基本単価: 1,900円 + パイプ単価: 150円 × 3 (250 ÷ 100 = 2.5 → 3に切上げ) = 1,900円 + 450円 = 2,350円

■溶接ローネック付タイプ

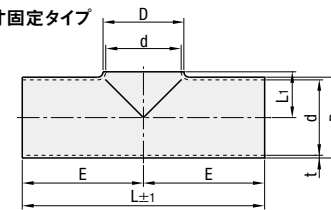


Type	L寸固定タイプ		材質	規格
	L寸指定タイプ	複数タイプ		
SNPW	SNPWL	SNPWW	SUS304	(No. 1S~3S) JIS G3447

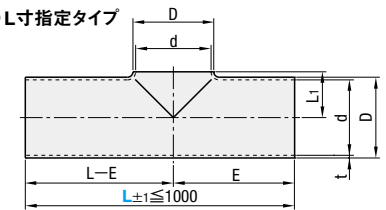
■共通仕様(内径部の溶接ビード部は除く)

表面仕上	
内面	#320~400 (Ra≦1.0μm)
外面	#320~400 (Ra≦2.5μm)

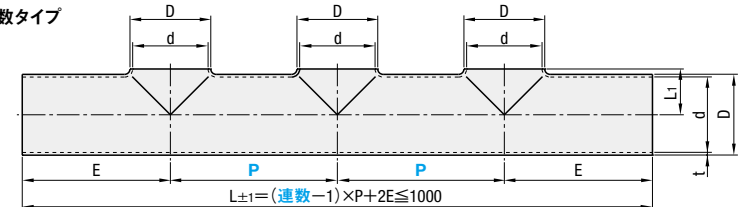
●L寸固定タイプ



●L寸指定タイプ



●複数タイプ



*上記図面は、連数3の時の図面となります。分岐方向は、同一平面上になります。

型式	Type	No.	L 固定タイプ 指定1mm単位	D	d	L ₁	t	E	¥基本単価/mm			
									SNPW	SNPWL	SNPWW	
SNPW	1S	1.5S	2.5S	50~1000	25.4	23	14	1.2	34	3,300	4,000	400
									49	3,700	4,100	450
									61	4,500	4,300	600
									84	6,000	5,700	1,000
									89	7,100	6,000	1,300

<価格計算方法> 価格 = 「基本単価」 + 「Lパイプ単価」となります。「Lパイプ単価」はL寸100mm毎に追加になります。50~100は100、101~200は200のように切上げとして加算いたします。
<価格計算例> SNPWL1S~250の場合 基本単価: 4,000円 + パイプ単価: 400円 × 3 (250 ÷ 100 = 2.5 → 3に切上げ) = 4,000円 + 1,200円 = 5,200円

型式	Type	No.	連数	P 指定1mm単位	D	d	L ₁	t	E	¥基本単価/mm				
										SNPWW	SNPWL	SNPW	SNPWW	
SNPWW	1S	1.5S	2.5S	3S	50~1000	25.4	23	14	1.2	34	連数2の時		連数3の時	
											6,900	10,400	13,800	400
											6,950	10,450	13,850	450
											7,000	10,500	13,900	650
											9,000	13,400	17,900	1,000
											9,100	13,500	18,000	1,300

① L = (連数 - 1) × P + 2E ≦ 1000 の範囲内で、Pを指定ください。
<価格計算方法> 価格 = 「基本単価」 + 「Lパイプ単価」となります。「Lパイプ単価」はL寸100mm毎に追加になります。50~100は100、101~200は200のように切上げとして加算いたします。
<価格計算例> SNPWW1S~3-P100の場合 L = (3 - 1) × 100 + 2 × 34 = 268 となります。基本単価: 10,400円 + パイプ単価: 400円 × 3 (268 ÷ 100 = 2.68 → 3に切上げ) = 10,400円 + 1,200円 = 11,600円



Order 注文例	型式	—	L
	SNPE2S	—	500
	SNPW1.5S	—	365
	SNPE2S	—	2
	SNPWW2S	—	P150



Price 価格	標準タイプ	溶接ローネック付タイプ
数量区分	標準対応	標準対応
数量	小口	大口
値引率	1~4	5~
出荷日	通常	お見積り



Delivery 出荷日	●SNPE・SNPS・SNPW	●SNPWL・SNPWW
	3 日 目 出 荷	8 日 目 出 荷

溶接サニタリー管

—標準タイプ—

CADデータフォルダ名: 52_Sanitary_Vacuum_Tanks

溶接サニタリー管

—片端溶接タイプ/両端溶接タイプ—

CADデータフォルダ名: 52_Sanitary_Vacuum_Tanks

■フェールル×フェールル

Type	材質	規格
SNLFF	SUS304	管: (No. 1S~3S) JIS G3447 継手: IDF

RoHS

型式		L 指定 1mm単位	D	d	A	¥基準単価			
Type	No.					最短L 200	L201 300	L301 400	L401 500
SNLFF	1S	84~500	25.4	23	50.5	10,500	10,700	10,800	11,200
	1.5S	84~500	38.1	35.7	50.5	10,700	10,800	11,000	11,400
	2S	84~500	50.8	47.8	64	11,700	12,000	12,200	12,800
	2.5S	84~500	63.5	59.5	77.5	15,200	15,600	16,000	16,800
3S	84~500	76.3	72.3	91	18,300	18,800	19,300	20,300	

■フェールル×パイプ

Type	材質	規格
SNLFP	SUS304	管: (No. 1S~3S) JIS G3447 継手: IDF

RoHS

型式		L 指定 1mm単位	D	d	A	¥基準単価			
Type	No.					最短L 200	L201 300	L301 400	L401 500
SNLFP	1S	42~500	25.4	23	50.5	5,800	6,200	6,600	7,000
	1.5S	42~500	38.1	35.7	50.5	6,100	6,600	7,100	7,600
	2S	42~500	50.8	47.8	64	6,700	7,300	7,800	8,400
	2.5S	42~500	63.5	59.5	77.5	8,800	9,600	10,300	11,100
3S	42~500	76.3	72.3	91	10,300	11,300	12,300	13,200	

■エルボ×パイプ

Type	材質	規格
SNLEP	SUS304	管: (No. 1S~3S) JIS G3447 継手: IDF

RoHS

型式		L 指定 1mm単位	D	d	A	H1	H2	¥基準単価			
Type	No.							最短L 200	L201 300	L301 400	L401 500
SNLEP	1S	90~500	25.4	23	50.5	34	55	7,800	8,200	8,500	8,900
	1.5S	100~500	38.1	35.7	50.5	49	70	8,300	8,800	9,300	9,800
	2S	110~500	50.8	47.8	64	61	82	9,400	10,000	10,500	11,100
	2.5S	140~500	63.5	59.5	77.5	84	105	13,200	14,000	14,700	15,500
3S	140~500	76.3	72.3	91	89	110	15,800	16,800	17,700	18,700	

■フェールル×90°エルボ

Type	材質	規格
SNLFE	SUS304	管: (No. 1S~3S) JIS G3447 継手: IDF

RoHS

型式		L 指定 1mm単位	D	d	A	H1	H2	¥基準単価			
Type	No.							最短L 200	L201 300	L301 400	L401 500
SNLFE	1S	110~500	25.4	23	50.5	34	55	12,400	12,600	12,800	13,100
	1.5S	120~500	38.1	35.7	50.5	49	70	12,900	13,100	13,300	13,700
	2S	130~500	50.8	47.8	64	61	82	14,400	14,700	14,900	15,500
	2.5S	160~500	63.5	59.5	77.5	84	105	19,600	20,000	20,400	21,200
3S	160~500	76.3	72.3	91	89	110	23,800	24,300	24,800	25,800	

■フェールル×45°エルボ

Type	材質	規格
SNLFH	SUS304	管: (No. 1S~3S) JIS G3447 継手: IDF

RoHS

型式		L 指定 1mm単位	D	d	A	H2	H3	¥基準単価			
Type	No.							最短L 200	L201 300	L301 400	L401 500
SNLFH	1S	90~500	25.4	23	50.5	15.8	43.9	13,400	13,600	13,700	14,100
	1.5S	100~500	38.1	35.7	50.5	23.7	49.5	14,200	14,400	14,600	15,000
	2S	100~500	50.8	47.8	64	31.6	59.8	15,900	16,100	16,400	16,900
	2.5S	110~500	63.5	59.5	77.5	42	71.9	21,300	21,700	22,000	22,800
3S	120~500	76.3	72.3	91	52.6	84.2	25,600	26,100	26,600	27,600	

Type	材質	規格
片端溶接タイプ	SNPK	SUS304
両端溶接タイプ	SNPR	SUS304
	SNPSK	SUS316L
	SNPSR	SUS316L

■共通仕様(内径部の溶接ビード部は除く)

表面仕上	
内面	#320~400 (Ra≤1.0μm)
外面	#320~400 (Ra≤2.5μm)

■片端溶接タイプ

■両端溶接タイプ

A形状(フェールル)	B形状(エルボ)	C形状(45°エルボ)	D形状(レデューサー)	E形状(偏心レデューサー)	F形状(ネジシフト)	G形状(ライナー六角ナット)	H形状(おねじ)	J形状(ホースジョイント)

型式		L 指定 1mm単位	片端溶接タイプ 形状①記号	両端溶接タイプ 溶接形状①	溶接形状②	D	d	A	A形状		B形状		C形状		H形状		J形状		
Type	No.								H	H1	H2	H1	H2	H3	R(PT)	D1	d1	H	H
片端溶接	両端溶接	8A	90~1000	130~1000	A	13.8	10.5	34	17	38	55	—	—	—	—	—	—	—	
	片端溶接	10A	90~1000	130~1000	B	17.3	14	34	17	38	55	—	—	—	—	—	—	—	
	片端溶接	15A	90~1000	130~1000	C	21.7	17.5	34	17	38	55	—	—	—	—	—	—	—	
片端溶接	両端溶接	1S	90~1500*	130~1500*	D	25.4	23	50.5	21	34	55	36.8	15.8	43.9	3/4	27.2	21	39	60
	片端溶接	1.5S	140~1500*	230~1500*	E	38.1	35.7	50.5	21	49	70	44.7	23.7	49.5	1 1/4	42.7	35.7	44	80
	片端溶接	2S	140~1500*	230~1500*	F	50.8	47.8	64	21	61	82	52.6	31.6	59.8	1 1/2	48.6	40	49	80
	片端溶接	2.5S	140~1500*	230~1500*	G	63.5	59.5	77.5	21	84	105	63	42	71.9	—	—	—	—	—
	片端溶接	3S	140~1500*	230~1500*	H	76.3	72.3	91	21	89	110	73.6	52.6	84.2	—	—	—	—	—
	片端溶接	片端溶接	3S	140~1500*	230~1500*	J	—	—	—	—	—	—	—	—	—	—	—	—	—

①形状記号D・E(レデューサー)を選択された場合、先端フェールル部のサイズは一段落ちになります。(例)SNPK2Sの場合、パイプ本体2S、溶接するレデューサーは1.5Sになります。
 ②B・C・D・E形状は、内径部の溶接ビード除去は行っていません。③F・G形状はSNPK・SNPRのみです。④1SはD・E形状を選択できません。⑤* SUS316Lは、L=1000が上限となります。
 ⑥J形状の最短L寸は1Sが120、1.5S~3Sが160となります。

Price 価格

数量区分	標準対応	個別対応
数量	1~4	5~
値引率	基準単価	—
出荷日	通常	お見積り

●数量スライド価格 (●1円未満切り捨て) R127
 ●A~J各形状プラス料金には適用されません。
 ●表示数量超えはWOSIにてご確認ください。

■材質: SUS304

No.	片端溶接: SNPK		両端溶接: SNPR		¥基準単価										
	¥基準単価/mm (管本体+溶接料金)	Lパイプ単価/100mm	¥基準単価/mm (管本体+溶接料金)	Lパイプ単価/100mm	プラス料金										
1S	4,600	400	8,500	350	A形状	B形状	C形状	D形状	E形状	F形状	G形状	H形状	J形状		
1.5S	4,700	500	8,600	400	610	2,570	3,570	—	—	760	2,080	2,960	1,300		
2S	5,000	600	9,000	550	560	2,870	4,210	5,050	5,480	930	2,210	4,110	1,500		
2.5S	6,300	800	11,000	800	660	3,410	4,930	5,290	5,810	1,240	3,060	5,600	2,300		
3S	7,200	1,000	13,000	1,000	1,100	5,590	7,250	7,330	7,930	1,630	4,720	—	—		
					1,370	6,960	8,810	9,480	10,350	2,000	5,890	—	—		

■材質: SUS316L

No.	片端溶接: SNPSK		両端溶接: SNPSR		¥基準単価										
	¥基準単価/mm (管本体+溶接料金)	Lパイプ単価/100mm	¥基準単価/mm (管本体+溶接料金)	Lパイプ単価/100mm	形状別プラス料金										
8A	5,000	900	9,500	800	A形状	B形状	C形状	D形状	E形状	H形状	J形状				
10A	5,100	950	9,600	850	900	10,370	—	—	—	—	—	—			
15A	5,200	1,000	9,700	900	900	10,000	—	—	—	—	—	—			
1S	4,500	600	8,000	500	1,110	3,470	4,070	—	—	2,960	1,800				
1.5S	4,700	700	9,000	550	910	4,110	5,140	6,980	7,520	4,110	2,000				
2S	5,000	800	9,300	600	1,160	5,300	6,640	7,190	8,380	5,600	3,000				
2.5S	7,000	1,000	13,000	800	1,670	8,590	9,000	10,300	11,420	—	—				
3S	7,500	1,300	16,000	1,000	2,190	9,810	11,910	12,400	13,420	—	—				

Order 注文例

型式 - L - 形状① - 形状②

SNPK1.5S - 300 - A

SNPR2S - 500 - LA - RB

Delivery 出荷日 5 日日出荷

Price 価格

数量区分 標準対応 個別対応

数量 1~4 5~10 11~

値引率 基準単価 5% お見積り

●表示数量超えはWOSIにてご確認ください。

価格計算例1>

SNPK1S-250-Aの場合

基本単価 : 4,600円

パイプ単価 : 400円×3(250÷100=2.5 3に切上げ)

形状別プラス料金 : 610円

合計 : 6,410円

価格計算例2>

SNPR1.5S-250-LA-RBの場合

基本単価 : 8,600円

パイプ単価 : 400円×3(250÷100=2.5 3に切上げ)

形状別プラス料金 : 560円+2,870円

合計 : 13,230円

Alteration 追加加工

型式 - L - 形状① - 形状② - (EAS)

SNPR2S - 500 - LB - RC - EAS180

Alteration Code

エルボ角度指定

EAS

溶接する継手を両端ともにエルボ形状 (B・C形状)を選択された場合の角度を指定します。左側を基準として右側の角度を指定します。

Spec.

(指定なし) 左右とも同一方向

(角度指定) 180°

(指定方法) EAS90 EAS180 EAS270

より選択

左側を基準


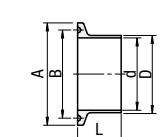

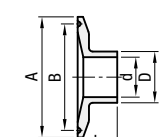

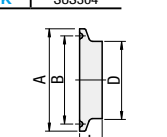

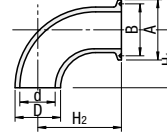

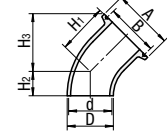

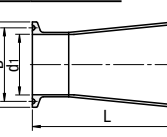

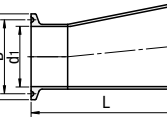
¥/Code 無料

52 サニタリー管 真空配管部品・タンク



◎ CADデータフォルダ名: 52_Sanitary_Vacuum_Tanks

◎ CADデータフォルダ名: 52_Sanitary_Vacuum_Tanks

<p>■フェルール</p>  <p>RoHS</p>	<table border="1"> <tr><th>Type</th><th>材質</th></tr> <tr><td>SNFR</td><td>SUS304</td></tr> <tr><td>SNFRS</td><td>SUS316L</td></tr> </table> 	Type	材質	SNFR	SUS304	SNFRS	SUS316L
Type	材質						
SNFR	SUS304						
SNFRS	SUS316L						
<p>■異径フェルール</p>  <p>RoHS</p>	<table border="1"> <tr><th>Type</th><th>材質</th></tr> <tr><td>SNFRE</td><td>SUS304</td></tr> </table> 	Type	材質	SNFRE	SUS304		
Type	材質						
SNFRE	SUS304						
<p>■フェルールキャップ</p>  <p>RoHS</p>	<table border="1"> <tr><th>Type</th><th>材質</th></tr> <tr><td>SNFK</td><td>SUS304</td></tr> </table> 	Type	材質	SNFK	SUS304		
Type	材質						
SNFK	SUS304						
<p>■フェルール×溶接エルボ</p>  <p>RoHS</p>	<table border="1"> <tr><th>Type</th><th>材質</th></tr> <tr><td>SNFE</td><td>SUS304</td></tr> <tr><td>SNFES</td><td>SUS316L</td></tr> </table> 	Type	材質	SNFE	SUS304	SNFES	SUS316L
Type	材質						
SNFE	SUS304						
SNFES	SUS316L						
<p>■フェルール×溶接45°エルボ</p>  <p>RoHS</p>	<table border="1"> <tr><th>Type</th><th>材質</th></tr> <tr><td>SNFHE</td><td>SUS304</td></tr> <tr><td>SNFHES</td><td>SUS316L</td></tr> </table> 	Type	材質	SNFHE	SUS304	SNFHES	SUS316L
Type	材質						
SNFHE	SUS304						
SNFHES	SUS316L						
<p>■フェルール×溶接レデューサー</p>  <p>RoHS</p>	<table border="1"> <tr><th>Type</th><th>材質</th></tr> <tr><td>SNFRD</td><td>SUS304</td></tr> <tr><td>SNFRDS</td><td>SUS316L</td></tr> </table> 	Type	材質	SNFRD	SUS304	SNFRDS	SUS316L
Type	材質						
SNFRD	SUS304						
SNFRDS	SUS316L						
<p>■フェルール×溶接偏心レデューサー</p>  <p>RoHS</p>	<table border="1"> <tr><th>Type</th><th>材質</th></tr> <tr><td>SNFRY</td><td>SUS304</td></tr> <tr><td>SNFRYS</td><td>SUS316L</td></tr> </table> 	Type	材質	SNFRY	SUS304	SNFRYS	SUS316L
Type	材質						
SNFRY	SUS304						
SNFRYS	SUS316L						

型式	Type	No.	D	d	A	B	L	SNFR		SNFRS	
								¥基準単価	¥スライド単価	¥基準単価	¥スライド単価
SNFRS	8A	13.8	10.5	34.0	27.5	17.0	—	—	900	860	
		17.3	14.0				—	—	900	860	
		21.7	17.5				—	—	900	860	
SNFR	1S	25.4	23.0	50.5	43.5	21.0	610	580	1,110	1,050	
		38.1	35.7	50.5	43.5		560	530	910	860	
		50.8	47.8	64.0	56.5		660	630	1,160	1,100	
SNFRS	2.5S	63.5	59.5	77.5	70.5	21.0	1,100	1,050	1,670	1,590	
		76.3	72.3	91.0	83.5		1,370	1,300	2,190	1,950	

◎表示数量超えはWOSIにてご確認ください。

型式	Type	No.	呼び	D	d	A	B	L	¥基準単価		¥スライド単価	
									1~9コ	10~20	1~9コ	10~20
SNFRE	1S	8A	13.8	10.5	50.5	43.5	21.0	2,130	2,020	2,130	2,020	
		10A	17.3	11.3				2,130	2,020	2,130	2,020	
		15A	21.7	15.7				2,130	2,020	2,130	2,020	
SNFRE	1.5S	10A	17.3	11.3	50.5	43.5	21.0	2,130	2,020	2,130	2,020	
		15A	21.7	15.7				2,130	2,020	2,130	2,020	
		20A	27.2	21.2				2,900	2,760	2,900	2,760	
SNFRE	2S	15A	21.7	15.7	64.0	56.5	21.0	2,900	2,760	2,900	2,760	
		20A	27.2	21.2				3,990	3,790	3,990	3,790	
		25A	34.0	28.4				3,990	3,790	3,990	3,790	
SNFRE	2.5S	20A	27.2	21.2	77.5	70.5	21.0	5,400	5,130	5,400	5,130	
		25A	34.0	28.4				5,400	5,130	5,400	5,130	
		32A	42.7	37.1				5,400	5,130	5,400	5,130	
SNFRE	3S	25A	34.0	28.4	91.0	83.5	21.0	5,400	5,130	5,400	5,130	
		32A	42.7	37.1				5,400	5,130	5,400	5,130	
		40A	48.6	43.0				5,400	5,130	5,400	5,130	

◎表示数量超えはWOSIにてご確認ください。

型式	Type	No.	D	A	B	L	¥基準単価		¥スライド単価	
							1~9コ	10~14	1~9コ	10~14
SNFK	1S	38.1	50.5	43.5	11.0	21.0	820	800	820	800
		1.5S	50.8	64.0			56.5	1,270	1,210	
		2S	63.5	77.5			70.5	1,820	1,730	
		2.5S	76.3	91.0			83.5	2,360	2,240	

◎SNFK1S・1.5Sは同一形状となります。 ◎表示数量超えはWOSIにてご確認ください。

型式	Type	No.	D	d	A	B	H1	H2	SNFE		SNFES	
									¥基準単価	¥スライド単価	¥基準単価	¥スライド単価
SNFE	1S	25.4	23	50.5	43.5	34	55	2,570	2,440	3,470	3,300	
		1.5S	38.1	35.7	50.5	43.5	49	70	2,870	2,730	4,110	3,900
		2S	50.8	47.8	64.0	56.5	61	82	3,410	3,240	5,300	5,040
		2.5S	63.5	59.5	77.5	70.5	84	105	5,590	5,310	8,010	7,610
SNFE	3S	76.3	72.3	91.0	83.5	89	110	6,960	6,610	9,810	9,320	

◎表示数量超えはWOSIにてご確認ください。

型式	Type	No.	D	d	A	B	H1	H2	H3	SNFHE		SNFHES	
										¥基準単価	¥スライド単価	¥基準単価	¥スライド単価
SNFHE	1S	25.4	23	50.5	43.5	36.8	15.8	43.9	3,210	2,770	3,650	3,170	
		1.5S	38.1	35.7	50.5	43.5	44.7	23.7	49.5	3,780	3,270	4,620	4,000
		2S	50.8	47.8	64.0	56.5	52.6	31.6	59.8	4,420	3,820	5,960	5,160
		2.5S	63.5	59.5	77.5	70.5	63.0	42.0	71.9	7,440	6,440	9,230	8,000
SNFHE	3S	76.3	72.3	91.0	83.5	73.6	52.6	84.2	9,040	7,830	12,220	10,570	

◎表示数量超えはWOSIにてご確認ください。

型式	Type	No.	D	d	d1	A	B	L	SNFRD		SNFRDS		
									¥基準単価	¥スライド単価	¥基準単価	¥スライド単価	
SNFRD	1.5S	38.1	35.7	23	50.5	43.5	88	21.0	5,050	4,560	6,980	6,300	
		2S	50.8	47.8	35.7	50.5			43.5	5,290	4,770	7,190	6,500
		2.5S	63.5	59.5	47.8	64.0			56.5	7,330	6,620	10,300	9,310
		3S	76.3	72.3	59.5	77.5			70.5	9,480	8,560	12,400	11,200


◎フェルール部のサイズは一段落ちとなります。例)No.2Sの場合、2S(パイプ側)×1.5S(フェルール部)
◎表示数量超えはWOSIにてご確認ください。

型式	Type	No.	D	d	d1	A	B	L	SNFRY		SNFRYS		
									¥基準単価	¥スライド単価	¥基準単価	¥スライド単価	
SNFRY	1.5S	38.1	35.7	23	50.5	43.5	88	21.0	5,480	4,890	7,520	6,700	
		2S	50.8	47.8	35.7	50.5			43.5	5,810	5,180	8,380	7,480
		2.5S	63.5	59.5	47.8	64.0			56.5	7,930	7,070	11,420	10,190
		3S	76.3	72.3	59.5	77.5			70.5	10,350	9,230	13,420	11,980

◎フェルール部のサイズは一段落ちとなります。例)No.2Sの場合、2S(パイプ側)×1.5S(フェルール部)
◎表示数量超えはWOSIにてご確認ください。

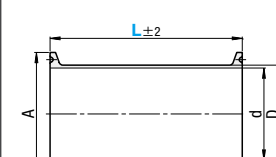


■両フェルールストレート




RoHS

Type	材質
SNPAA	SUS304

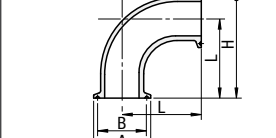


■両フェルールエルボ




RoHS

Type	材質
SNBE	SUS304
SNBES	SUS316L

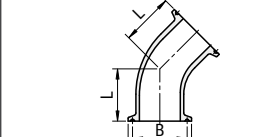


■両フェルール45°エルボ




RoHS

Type	材質
SNBHE	SUS304
SNBHES	SUS316L

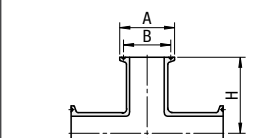


■両フェルールチーズ




RoHS

Type	材質
SNBT	SUS304
SNBTS	SUS316L

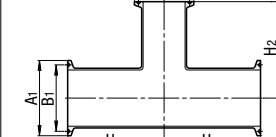


■両フェルール異径チーズ



RoHS

Type	材質
SNBTD	SUS304



型式	Type	No.	L 選択	D	d	A	¥基準単価 1~4コ			¥スライド単価 5~10コ		
							L100-150	L200-250	L300	L100-150	L200-250	L300
SNPAA	1S	100	25.4	23	50.5	9,000	9,200	9,400	8,100	8,300	8,500	
		150	38.1	35.7	50.5	9,200	9,400	9,600	8,300	8,500	8,600	
		200	50.8	47.8	64	9,900	10,100	10,300	8,900	9,100	9,300	
SNPAA	1.5S	250	—	—	—	—	—	—	—	—	—	
		300	—	—	—	—	—	—	—	—	—	

◎表示数量超えはWOSIにてご確認ください。

型式	Type	No.	A	B	L	H	SNBE		SNBES			
							¥基準単価	¥スライド単価	¥基準単価	¥スライド単価		
SNBES	8A	34.0	27.5	55	72	—	—	—	10,600	10,070		
		10A	—	—			—	—	9,610	9,130		
		15A	—	—			—	—	8,230	7,820		
SNBE	1S	50.5	43.5	55	80.3	—	3,210	3,050	4,610	4,380		
		1.5S	50.5	43.5			70	95.3	3,410	3,240	5,210	4,950
		2S	64.0	56.5			82	114	4,160	3,950	6,510	6,180
SNBE	2.5S	77.5	70.5	105	143.8	—	7,370	7,000	10,240	9,730		
		91.0	83.5	110			155.5	9,070	8,620	13,890	13,200	

◎表示数量超えはWOSIにてご確認ください。

型式	Type	No.	A	B	L	SNBHE		SNBHES		
						¥基準単価	¥スライド単価	¥基準単価	¥スライド単価	
SNBHE	1S	50.5	43.5	36.8	36.8	4,290	3,670	5,170	4,410	
		1.5S	50.5	43.5		44.7	4,870	4,170	6,140	5,240
		2S	64.0	56.5		52.6	5,840	5,000	7,700	6,580
		2.5S	77.5	70.5		63.0	9,680	8,270	11,690	10,000
SNBHE	3S	91.0	83.5	73.6	73.6	11,490	9,830	16,750	14,330	

◎表示数量超えはWOSIにてご確認ください。

型式	Type	No.	A	B	H	SNBT		SNBTS	
						¥基準単価	¥スライド単価	¥基準単価	¥スライド単価
SNBTS	8A	34.0	27.5	55	—	—	—	22,570	20,310
		10A	—	—		—	—	20,260	18,230
		15A	—	—		—	—	17,360	15,620
SNBT	1S	50.5	43.5	55	—	5,240	4,980	8,210	7,390
		1.5S	50.5	43.5		70			

サニタリー管用継手

パイプハンガー/ガスケット/クランプ/ワンタッチクランプ



☐: 新価格

◎ CADデータフォルダ名: 52_Sanitary_Vacuum_Tanks

パイプハンガー

Type	材質
SNZP	SUS304

RoHS

ガスケット

Type	材質
SNGS	シリコン
SNGSF	PTFE

RoHS

クランプ-低圧用-

Type	材質	推奨使用圧力
SNCP	8A~15A 1S~3S	SCS13A SUS304
	8A~2S: 0~0.3MPa 2.5S・3S: 0~0.2MPa	

RoHS

クランプ-中・高圧用-

Type	材質	推奨使用圧力
SNCPH	SCS13A	1S~2S: 0~1MPa 2.5S~3S: 0~0.8MPa

RoHS

ワンタッチクランプ

Type	材質	推奨使用圧力
SNCPW	SUS304	0~1MPa

RoHS

●クランプ (SNCP) ●ワンタッチクランプ (SNCPW)

型式		d	A	B	L1	L2	C	¥基準単価	¥スライド単価
Type	No.							1~9コ	10~20
SNZP	1S	25.4	60	56	28	30	2	1,010	910
	1.5S	38.1	81.5	63	39	37.5	5	1,090	980
	2S	50.8	96.5	76	46	47	3.5	1,170	1,050
	2.5S	63.5	111.5	*86	53.5	54.5	3.5	1,360	1,220
	3S	76.3	122	*98	58	61	3	1,430	1,290

*印の寸法はB'寸法になります。 ☉表示数量超えはWOSIにてご確認ください。
☉奥行き幅は全て28になります。

型式		A	d	T	t	¥基準単価	¥スライド単価
Type	No.					1~19コ	20~30
SNGSF	8A	34	10.5	4.9	1.7	—	540
	10A	—	14	—	—	—	450
	15A	—	17.5	—	—	—	450
	1S	50.5	23.2 (23)	—	—	130	100
SNGS	1.5S	—	35.9 (35.7)	—	—	130	100
	2S	64	48 (47.8)	5.5 (5.0)	2 (1.8)	150	110
	2.5S	77.5	59.7 (59.5)	—	—	270	210
	3S	91	72.5 (72.3)	—	—	340	300
						940	800

☉表示数量超えはWOSIにてご確認ください。

型式		D	A	B	¥基準単価	¥スライド単価
Type	No.				1~9コ	10~20
SNCP	8A	45	65	74	1,670	1,590
	10A	—	—	—	1,670	1,590
	15A	—	—	—	1,670	1,590
	1S	60	94	90	1,070	1,020
SNC	1.5S	75	110	103	1,290	1,230
	2S	90	130	108	1,840	1,750
	2.5S	104	144	114	1,830	1,740
	3S	—	—	—	—	—

☉No.8A~15Aおよび1S・1.5Sのフェール形状は同一のため、SNCP8A~15AおよびSNC1S・1.5Sは同一形状となります。
☉表示数量超えはWOSIにてご確認ください。

型式		D	A	B	¥基準単価	¥スライド単価
Type	No.				1~9コ	10~20
SNCPH	1S	65	97	88	1,490	1,420
	1.5S	—	—	—	1,490	1,420
	2S	79	109	96	1,670	1,590
	2.5S	94	128	104	2,260	2,150
3S	107	143	110	2,830	2,690	

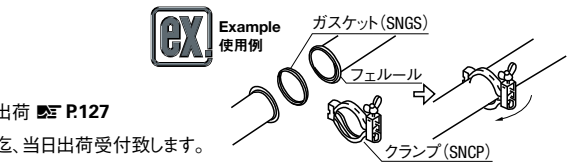
☉SNCPH1S・1.5Sは同一形状となります。 ☉表示数量超えはWOSIにてご確認ください。

型式		D	A	B	W	¥基準単価	¥スライド単価
Type	No.					1~9コ	10~20
SNCPW	1S	60	114	70	25	2,050	1,950
	1.5S	—	—	—	—	2,050	1,950
	2S	75	124	88	25	2,200	2,100

☉SNCPW1S・1.5Sは同一形状となります。 ☉表示数量超えはWOSIにてご確認ください。

- 特長**
- クランプ脱着時間が大幅に短縮し、作業効率が上がります。
 - 脱着の多いテスト装置に最適です。
 - レバータイプの為、締付トルクが一定になり、ガスケットを痛めず、安定した締結が可能です。
 - ネジ締めタイプに比べ、ネジ部のかじりがない為、繰り返し使用でも耐久性があります。
 - ネジ部の摩耗が無い為、金属粉が少なく衛生的です。

- 許容圧力範囲: 1MPa以下**
- 圧力試験結果 (耐圧条件: 水圧・常温にて)**
- 1.5MPa×30分: 漏れなし
 - 300回開閉後に1.5MPa×30分: 漏れなし
- ⚠️ ロック機構がついていない為、レバー部分に強い力が加わると、バンドが外れる可能性があります。バンドの誤操作を防ぐ為に、レバー部の穴を利用して、レバーをロックすることをおすすめします。



サニタリー変換継手



◎ CADデータフォルダ名: 52_Sanitary_Vacuum_Tanks

オネジタイプ

Type	材質
SNZFA	SUS304

RoHS

ホースタイプ

Type	材質
SNHAD	SUS304
SNHADS	SUS316L

RoHS

メネジタイプ

Type	材質
SNZFS	SUS304

RoHS

くい込み継手タイプ

Type	材質
SNSUS	SUS304

RoHS

フランジ×フェールタイプ

Type	材質
SNZFR	SUS304

RoHS

フランジ×ネジシートタイプ

Type	材質
SNZFY	SUS304

RoHS

型式		呼び	R(PT)	L	A	B	d	d1	D1	¥基準単価	¥スライド単価	
Type	No.									1~9コ	10~20	
SNZFA	1S	3-40	3/8	40	—	—	11.0	17.3	—	4,500	4,050	
		4	1/2	60	—	—	15.7	21.7	—	4,300	3,900	
		4-40	—	40	—	—	—	—	—	4,300	3,890	
		6-40	3/4	60	—	—	—	—	—	3,900	3,510	
		6	—	40	—	—	—	—	—	3,900	3,420	
	1.5S	8-40	1	40	50.5	43.5	—	21	27.2	—	3,900	3,510
		8-40	3/4	40	—	—	—	—	—	—	3,900	3,420
		8-40	1	40	—	—	—	—	—	—	3,900	3,510
		8-40	3/4	40	—	—	—	—	—	—	3,900	3,420
		8	—	40	—	—	—	—	—	—	3,900	3,510
2S	10	11/4	65	—	—	—	26	34	—	4,260	3,830	
	12	1 1/2	65	—	—	—	26	34	—	4,480	4,050	
	10	11/4	70	—	—	—	35.7	42.7	—	4,260	3,830	
	12	1 1/2	70	—	—	—	35.7	42.7	—	4,480	4,050	
	16	2	70	—	—	—	51	60.5	—	5,410	4,870	

☉表示数量超えはWOSIにてご確認ください。

型式		呼び	呼び内径	A	B	L	D	¥基準単価	¥スライド単価
Type	No.							1~9コ	10~20
SNHAD	1S	1S	19	50.5	43.5	80	25.4	2,610	2,480
		1S	19	50.5	43.5	50	20.5	9,000	8,800
		1.5S	1.5S	50.5	43.5	100	38.1	3,030	2,880
		1.5S-1S	1S	50.5	43.5	100	25.4	7,500	7,300
		2S	2S	64.0	56.5	100	50.8	3,610	3,430
	SNHADS	2S-1.5S	1.5S	64.0	56.5	100	38.1	9,000	8,800
		2.5S	2.5S	77.5	70.5	100	63.5	4,710	4,470
		2.5S-2S	2S	77.5	70.5	100	50.8	12,000	—
		3S	3S	91.0	83.5	100	76.3	6,290	5,980
								16,170	14,580

☉No.2.5S-2Sのみ10コ以上お見積り。 ☉表示数量超えはWOSIにてご確認ください。

型式		呼び	Rp	A	B	D	L	C	¥基準単価	¥スライド単価
Type	No.								1~9コ	10~20
SNZFS	1.5S	2	1/4	—	—	—	—	0.9	2,870	2,580
		3	3/8	50.5	43.5	38.1	21	1.2	2,870	2,580
		4	1/2	—	—	—	—	1.2	2,870	2,580
		3	3/8	—	—	—	—	1.2	3,760	3,380
		4	1/2	64.0	56.5	50.8	21	1.2	3,760	3,380
	2S	6	3/4	—	—	—	—	1.2	3,760	3,380
		4	1/2	—	—	—	—	1.2	4,830	4,350
		6	3/4	77.5	70.5	63.5	21	1.2	4,830	4,350
		8	1	—	—	—	—	1.5	4,830	4,350
		6	3/4	—	—	—	—	1.2	7,270	6,540
3S	8	1	91.0	83.5	76.3	21	1.5	7,270	6,540	
	6	3/4	—	—	—	—	1.5	7,270	6,540	
	10	1 1/4	—	—	—	—	1.5	7,270	6,540	

☉表示数量超えはWOSIにてご確認ください。

型式		D	A	B	C	d	L	L1	F	対辺	¥基準単価	
Type	No.									本体h	ナット H	
SNSUS	1S	4	—	—	6	4	43.8	19	15.3	14	14	8,000
		6	50.5	43.5	8	6	43.9	19	15.4	14	14	8,200
	1.5S	6.35	—	—	9.53	7	48.9	24	15.4	14	14	8,500
		6.35	64.0	56.5	12.7	10	52.9	28	15.4	14	14	9,000
	2S	8	—	—	10	8	49.8	24	16.8	14	15.87	9,000
		8	—	—	—	—	—	—	—	—	—	—

☉Dは適用管外径です。適用管P.1325 ☉表示数量超えはWOSIにてご確認ください。

型式		呼び	D	D1	d	d1	A	L	(T)	P.C.D.	¥基準単価	¥スライド単価	
Type	No.										1~4コ	5~10	
SNZFR	1S	20A	25.4	100	23	15	50.5	54	14	75	11,400	10,300	
		25A	—	125	—	—	—	—	—	90	11,900	10,700	
		32A	38.1	135	35.7	50.5	—	—	—	—	100	12,100	10,900
		40A	—	140	—	—	—	—	—	—	105	12,100	10,900
		140	—	—	—	—	—	—	—	—	105	12,600	11,300
	2S	50A	50.8	140	47.8	19	64	56	16	105	13,100	11,800	
		50A	—	155	—	—	—	—	—	—	120	13,100	11,800
		50A	63.5	155	59.5	77.5	—	—	—	—	120	16,200	14,600
		65A	—	175	—	—	—	—	—	—	140	17,400	



◎ CADデータフォルダ名: 52_Sanitary_Vacuum_Tanks

◎ CADデータフォルダ名: 52_Sanitary_Vacuum_Tanks

■ 両溶接エルボ

Type	材質
SNWE	SUS304
SNWES	SUS316L

RoHS

■ 両溶接45°エルボ

Type	材質
SNWHE	SUS304
SNWHES	SUS316L

RoHS

■ 両溶接チーズ

Type	材質
SNWT	SUS304
SNWTS	SUS316L

RoHS

■ 両溶接異径チーズ

Type	材質
SNWTD	SUS304

RoHS

■ ブラインドナット

Type	材質
SNYBN	SUS304

RoHS

型式	Type	No.	D	d	L	SNWE		SNWES	
						¥基準単価	¥スライド単価	¥基準単価	¥スライド単価
SNWES	8A	13.8	10.5	38	—	—	4,300	3,870	
	10A	17.3	14.0		—	—	4,070	3,660	
	15A	21.7	17.5		—	—	3,860	3,470	
SNWE	1S	25.4	23	34	1,610	1,530	2,000	1,800	
	1.5S	38.1	35.7	49	1,660	1,580	2,270	2,040	
	2S	50.8	47.8	61	2,010	1,910	2,870	2,580	
	2.5S	63.5	59.5	84	3,530	3,350	5,910	5,320	
3S	76.3	72.3	89	4,910	4,660	6,940	6,250		

◎表示数量超えはWOSIにてご確認ください。

型式	Type	No.	D	d	L	SNWHE		SNWHES	
						¥基準単価	¥スライド単価	¥基準単価	¥スライド単価
SNWHE	1S	25.4	23	15.8	1,950	1,670	2,130	1,800	
	1.5S	38.1	35.7	23.7	2,340	2,000	2,700	2,280	
	2S	50.8	47.8	31.6	2,860	2,440	3,440	2,920	
	2.5S	63.5	59.5	42	5,190	4,440	6,470	5,500	
	3S	76.3	72.3	52.6	6,360	5,440	8,510	7,240	

◎表示数量超えはWOSIにてご確認ください。

型式	Type	No.	D	d	L	SNWT		SNWTS	
						¥基準単価	¥スライド単価	¥基準単価	¥スライド単価
SNWT	1S	25.4	23.0	34.0	3,040	2,740	4,650	4,190	
	1.5S	38.1	35.7	49.0	3,190	2,870	4,810	4,330	
	2S	50.8	47.8	61.0	3,710	3,340	5,850	5,270	
	2.5S	63.5	59.5	84.0	6,240	5,620	8,580	7,720	
3S	76.3	72.3	89.0	7,330	6,600	10,410	9,370		

◎表示数量超えはWOSIにてご確認ください。

型式	Type	No.	D1	d1	D2	d2	L1	L2	¥基準単価
									1~10コ
SNWTD	1.5S-1S	38.1	35.7	25.4	23.0	49	45	4,300	
	2S-1S	50.8	47.8	25.4	23.0	61	51	5,700	
	2S-1.5S	50.8	47.8	38.1	35.7	61	64	5,800	
	2.5S-1.5S	63.5	59.5	38.1	35.7	84	70	7,700	
2.5S-2S	63.5	59.5	50.8	47.8	84	82	7,900		

◎表示数量超えはWOSIにてご確認ください。

型式	Type	No.	A	B	(T)	¥基準単価	¥スライド単価
						1~4コ	5~10
SNYBN	1S	46.0	53.1	30.0	5,000	4,900	
	1.5S	56.0	64.6		5,300	4,900	
	2S	71.0	81.9		5,500	5,400	
	2.5S	85.0	98.1		7,800	7,700	
	3S	100.0	115.4		9,500	9,300	

◎表示数量超えはWOSIにてご確認ください。

■ 溶接ネジシート

Type	材質
SNYNS	SUS304

RoHS

■ 溶接ライナー

Type	材質
SNYRN	SUS304

RoHS

■ 六角ナット

Type	材質
SNRN	SUS304

RoHS

■ L型ガスケット

Type	材質
SNLGS	シリコン
SNLGSF	PTFE

RoHS

■ オネジタイプ

Type	材質
SNWZFA	SUS316L

RoHS

■ ホースタイプ

Type	材質
SNWHAD	SUS304

RoHS

型式	Type	No.	D	d	¥基準単価	¥スライド単価
					1~9コ	10~20
SNYNS	1S	25.4	23.0	850	770	
	1.5S	38.1	35.7	1,030	930	
	2S	50.8	47.8	1,270	1,140	
	2.5S	63.5	59.5	1,670	1,450	
	3S	76.3	72.3	2,060	1,850	

◎表示数量超えはWOSIにてご確認ください。

型式	Type	No.	D	d	¥基準単価	¥スライド単価
					1~9コ	10~20
SNYRN	1S	25.4	23.0	660	540	
	1.5S	38.1	35.7	690	590	
	2S	50.8	47.8	930	760	
	2.5S	63.5	59.5	1,300	1,100	
3S	76.3	72.3	1,740	1,400		

◎表示数量超えはWOSIにてご確認ください。

型式	Type	No.	A	(B)	¥基準単価	¥スライド単価
					1~9コ	10~20
SNRN	1S	46	53.1	1,420	1,170	
	1.5S	56	64.6	1,480	1,260	
	2S	71	81.9	2,060	1,750	
	2.5S	85	98.1	3,240	2,750	
3S	100	115.4	4,010	3,410		

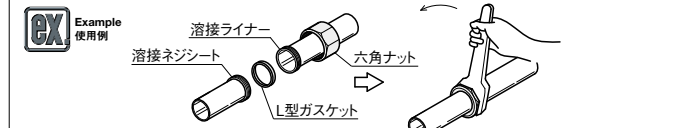
◎表示数量超えはWOSIにてご確認ください。

型式	Type	No.	A		SNLGS		SNLGSF	
			1~19コ	20~50	¥基準単価	¥スライド単価	¥基準単価	¥スライド単価
SNLGS	1S	32.5	33.4	200	190	440	420	
	1.5S	46.0	46.8	240	230	580	550	
	2S	59.5	60.5	260	240	800	760	
	2.5S	73.2	74.0	280	250	1,020	970	
	3S	86.5	87.0	320	300	1,040	990	

◎表示数量超えはWOSIにてご確認ください。

◎溶接ネジシート(SNYNS)と合わせてご使用ください。 ◎表示数量超えはWOSIにてご確認ください。

Order 注文例: SNYNS1S, Delivery 出荷日: 翌日出荷, 在庫品, 翌日出荷 P.127, ◎ご希望によりPM6:00迄、当日出荷受付致します。



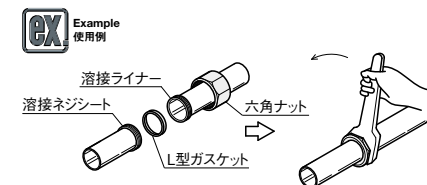
型式	Type	No.	呼び	R (PT)	A	B	C	D	L1	L2	¥基準単価	¥スライド単価
											1~4コ	5~10
SNWZFA	1S	4	1/2	21.7	15.7	25.4	23	39	7	3,400	3,300	
		6	3/4	27.2	21	25.4	23	39	7	3,400	3,300	
		8	1	34	26	25.4	23	39	7	3,700	3,600	
		8	1	34	26	38.1	35.7	39	7	4,320	4,200	
	1.5S	10	11/4	42.7	35.7	38.1	35.7	44	7	4,700	4,580	
		12	11/2	48.6	40	50.8	47.8	49	—	6,100	5,980	

◎表示数量超えはWOSIにてご確認ください。

型式	Type	No.	D	L	¥基準単価	¥スライド単価
					1~9コ	10~14
SNWHAD	1S	25.4	60	1,410	1,330	
	1.5S	38.1	80	1,600	1,520	
	2S	50.8	80	2,400	2,280	
	2.5S	63.5	80	2,750	2,610	
3S	76.3	80	2,960	2,810		

◎表示数量超えはWOSIにてご確認ください。

Order 注文例: SNWE2S, Delivery 出荷日: 翌日出荷, 在庫品, 翌日出荷 P.127, ◎ご希望によりPM6:00迄、当日出荷受付致します。 ◎SNWTS・SNWTD・SNYBN 3 日日出荷



Order 注文例: SNWTD2S-1.5S, SNWZFA1S, Delivery 出荷日: 翌日出荷, 在庫品, 翌日出荷 P.127, ◎ご希望によりPM6:00迄、当日出荷受付致します。


サニタリー管用継手/サニタリーチューブストレーナー

—キャッチネット—


—標準タイプ・L型タイプ—

CADデータフォルダ名: 52_Sanitary_Vacuum_Tanks

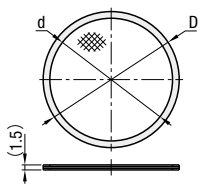
■キャッチネット



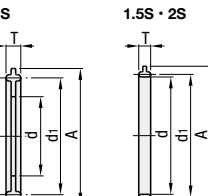
■キャッチネット取付用ガスケット



Type	材質
SNGCN	SUS316L



Type	材質
SNGGS	シリコン
SNGGF	PTFE



型式	No.	メッシュ粗さ	D	d	¥基準単価	¥スライド単価
SNGCN	1S	40・100・200	29	23	2,300	2,070
	1.5S		40	35.7	2,450	2,200
	2S		53	47.8	3,200	2,880

◎メッシュ粗さの数字が大きいくほど、目が細くなります。◎表示数量超えはWOSIにてご確認ください。

型式	No.	A	T	d	d1	¥基準単価	¥スライド単価
SNGGS	1S	50.5	5.5 (5)	30 (29.5)	43.5	620	590
	1.5S			41 (40.5)		650	620
	2S			54 (53.5)		700	670

◎SNGGFは()内の寸法になります。◎表示数量超えはWOSIにてご確認ください。

■特長
 ・フェルルを加工することなく配管することができます。
 ・既存の配管にそのまま装着することができます。

Caution
 金属でシールさせますので、流体が回り込むことがあります。流量の多いところでの使用は破損の原因となりますので、ご注意ください。

フェルル加工が必要 フェルル加工が不要


Order 注文例 型式 SNGCN1S メッシュ粗さ 40

Delivery 出荷日 8 日日出荷

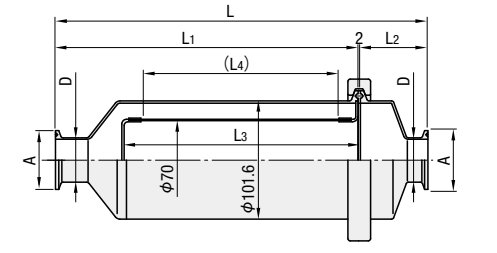
●SNGCN 在庫品 翌日出荷 P.127
 ◎ご希望によりPM6:00迄、当日出荷受付致します。

●SNGGS・SNGGF 3 日日出荷

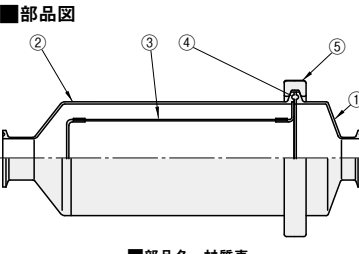
■チューブストレーナー—標準タイプ—



SNTSK (セット品)
SNTSN (フィルター単体)



■部品図



型式	No.	メッシュ粗さ	A	D	L	L1	L2	L3	(L4)	SNTSK ¥基準単価	SNTSN ¥基準単価
SNTSK	1S	40・80	50.5	25.4	285	225	58	170	138.5	61,000	30,000
	1.5S		50.5	38.1	320	260	58	205	173.5	62,000	31,000
	2S		64	50.8	350	290	58	235	203.5	66,000	32,000

◎メッシュ粗さの数字が大きいくほど、目が細くなります。◎表示数量超えはWOSIにてご確認ください。


■部品名・材質表

部品番号	部品名	材質
①	上蓋	SUS304
②	本体ケース	SUS304
③	フィルター	SUS304
④	ヘルルガスケット	EPDM
⑤	クランプ	SUS304

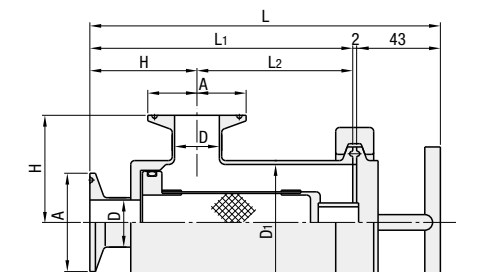
■特長 配管途中に接続し、異物等をろ過します。

型式	No.	メッシュ粗さ	A	D	L	L1	L2	L3	(L4)	SNTSK ¥基準単価	SNTSN ¥基準単価
SNTSK	1S	40・80	50.5	25.4	285	225	58	170	138.5	61,000	30,000
	1.5S		50.5	38.1	320	260	58	205	173.5	62,000	31,000
	2S		64	50.8	350	290	58	235	203.5	66,000	32,000

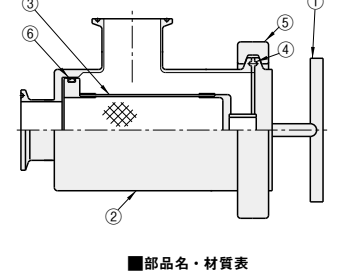
■チューブストレーナー—L型タイプ—



SNTSL



■部品図



型式	No.	メッシュ粗さ	A	D	D1	L	L1	L2	H	¥基準単価
SNTSL	1S	40・80	50.5	25.4	63.5	180	135	80	55	71,000
	1.5S		50.5	38.1	76.3	190	145	75	70	81,000
	2S		64	50.8	101.6	205	160	78	82	86,000

◎メッシュ粗さの数字が大きいくほど、目が細くなります。◎表示数量超えはWOSIにてご確認ください。

■部品名・材質表

部品番号	部品名	材質
①	上蓋	SUS304
②	本体ケース	SUS304
③	フィルター	SUS304
④	ガスケット	EPDM
⑤	クランプ	SUS304
⑥	Oリング	EPDM

■特長 接続寸法が両フェルルエルボ(P.1376 SNBE)と同じです。現在ご利用中のエルボ配管と取替えが容易です。

型式	No.	メッシュ粗さ	A	D	D1	L	L1	L2	H	¥基準単価
SNTSL	1S	40・80	50.5	25.4	63.5	180	135	80	55	71,000
	1.5S		50.5	38.1	76.3	190	145	75	70	81,000
	2S		64	50.8	101.6	205	160	78	82	86,000

Order 注文例 型式 SNTSK1S メッシュ粗さ 40

Delivery 出荷日 8 日日出荷

メッシュ粗さ

粗さ	ろ過度	織方	縦	横
40	0.41mm	平織	0.23	0.23
80	0.2mm	平織	0.12	0.12
100	200μ	平織織	0.35	0.28
200	90μ	平織織	0.2	0.14

サニタリーバタフライバルブ/ボールバルブ

—小径タイプ・標準タイプ—

価格改訂


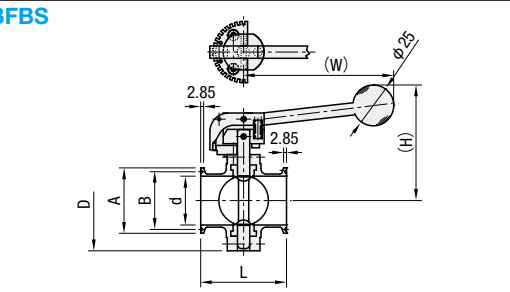
納期短縮

□: 新価格

CADデータフォルダ名: 52_Sanitary_Vacuum_Tanks

■バタフライバルブ

BFBS

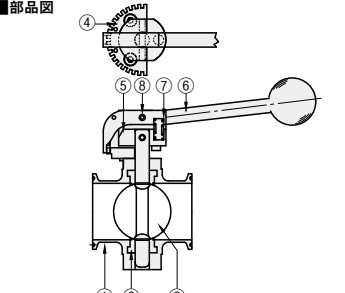
型式	No.	d	A	B	D	L	(H)	(W)	¥基準単価	¥スライド単価
BFBS	1S	23.0	50.5	43.5	74	84	92	142	18,600	17,700
	1.5S	35.7	50.5	43.5	87	84	99	142	20,000	19,000
	2S	47.5	64.0	56.5	98	84	105	142	21,000	20,000
	3S	59.5	77.5	70.5	112	100	112	142	28,900	27,500
		72.3	91.0	83.5	128	100	130	190	31,600	30,000

◎表示数量超えはWOSIにてご確認ください。

■仕様
 使用流体: 水・空気・油・ガス
 最高使用温度: 120℃
 最高使用圧力: 1S~2S 0.98MPa, 2.5・3S 0.78MPa

■特長
 ・フルボートで液漏りがありません。
 ・開度は10°刻みで任意の位置に固定できます。
 ・一定面圧で気密が保たれ、小さいトルクで操作できます。

■部品図



■部品名・材質表


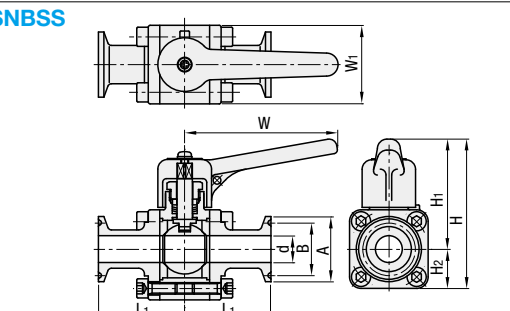
部品番号	部品名	材質
①	本体	SUS316L
②	弁体	SUS316L
③	シートリング	シリコンゴム
④	ノッチプレート	SCS13
⑤	ハンドル金具	SCS13
⑥	ハンドル	SCS13
⑦	スプリング	SUS304
⑧	スプリングピン	SUS304

■仕様
 使用流体: 水・空気・油・ガス
 最高使用温度: 120℃
 最高使用圧力: 1S~2S 0.98MPa, 2.5・3S 0.78MPa

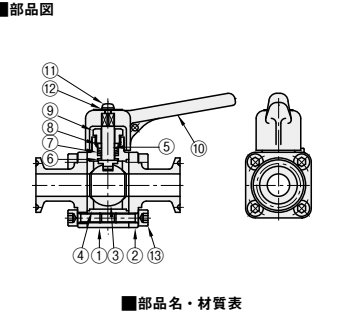
■特長
 ・フルボートで液漏りがありません。
 ・開度は10°刻みで任意の位置に固定できます。
 ・一定面圧で気密が保たれ、小さいトルクで操作できます。

■ボールバルブ—小径タイプ—

SNBSS

■部品図



■部品名・材質表

部品番号	部品名	材質
①	ボディ	SCS16A
②	キャップ	SCS16A
③	ボール	SCS16A又はSUS316L
④	ボールシート	ふっ素樹脂
⑤	ステム	SUS316L
⑥	スラストワッシャ	ふっ素樹脂
⑦	グランドパッキン	ふっ素樹脂
⑧	グランドリング	SUS316L
⑨	グランド	SUS304
⑩	ハンドル	SCS13A
⑪	十字穴付小ネジ	SUS304
⑫	スプリングワッシャ	SUS304
⑬	六角穴付ナット	SUS304

型式	No.	d	A	B	L	L1	H	H1	H2	W	W1	¥基準単価	¥スライド単価
SNBSS	8A	10.5	34	27.5	90	45	81	60	21	80	41	17,300	16,400
	10A	14	34	27.5	90	45	81	60	21	80	41	17,700	16,800
	15A	17.5	34	27.5	90	45	86	63	23	80	46	18,000	17,100

◎表示数量超えはWOSIにてご確認ください。


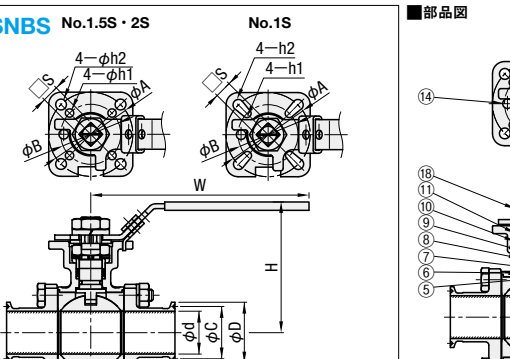
■仕様
 使用流体: 水・空気・油・ガス
 最高使用温度: 120℃
 最高使用圧力: 0.98MPa

型式	No.	d	A	B	L	L1	H	H1	H2	W	W1	¥基準単価	¥スライド単価
SNBSS	8A	10.5	34	27.5	90	45	81	60	21	80	41	17,300	16,400
	10A	14	34	27.5	90	45	81	60	21	80	41	17,700	16,800
	15A	17.5	34	27.5	90	45	86	63	23	80	46	18,000	17,100

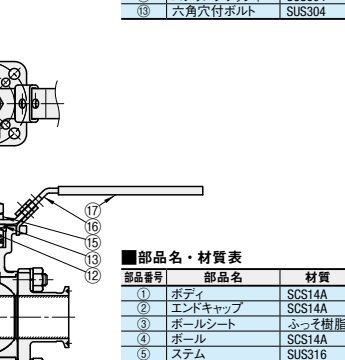
■仕様
 使用流体: 水・空気・油・ガス
 最高使用温度: 120℃
 最高使用圧力: 0.98MPa

■ボールバルブ—標準タイプ—

SNBS No.1.5S・2S No.1S

■部品図



■部品名・材質表

部品番号	部品名	材質
①	ボディ	SCS14A
②	エンドキャップ	SCS14A
③	ボールシート	ふっ素樹脂
④	ボール	SCS14A
⑤	ステム	SUS316
⑥	スラストワッシャ	ふっ素樹脂
⑦	Oリング	FPM
⑧	グランドパッキン	ふっ素樹脂
⑨	グランド	SUS304
⑩	皿はね座金	SUS301
⑪	ステムナット	SUS304
⑫	ロックワッシャ	SUS304
⑬	ハンドルワッシャ	SUS304
⑭	ストップピン	SUS304
⑮	スプリングワッシャ	SUS304
⑯	ハンドル	SUS304
⑰	ハンドルカバー	PVC
⑱	ハンドルナット	SUS304
⑲	ボルト	SUS304
⑳	ナット	SUS304

型式	No.	d	D	C	L	H	W	S	A	B	h1	h2	¥基準単価	¥スライド単価
SNBS	1S	23	50.5	43.5	114	90	150	11	50	42	R3	R4.5	14,000	13,300
	1.5S	35.7	50.5	43.5	140	110	180	14	70	50	φ7	φ9	23,000	21,850
	2S	47.8	64	56.5	156	115	180	14	70	50	φ7	φ9	33,000	31,350

◎表示数量超えはWOSIにてご確認ください。

■仕様
 使用流体: 水・空気・油・ガス
 最高使用温度: 120℃
 最高使用圧力: 0.98MPa

型式	No.	d	D	C	L	H	W	S	A	B	h1	h2	¥基準単価	¥スライド単価
SNBS	1S	23	50.5	43.5	114	90	150	11	50	42	R3	R4.5	14,000	13,300
	1.5S	35.7	50.5	43.5	140	110	180	14	70	50	φ7	φ9	23,000	21,850
	2S	47.8	64	56.5	156	115	180	14	70	50	φ7	φ9	33,000	31,350

Order 注文例 型式 BFBS1S SNBS10A

Delivery 出荷日 8 日日出荷

在庫品 翌日出荷 P.127

◎ご希望によりPM6:00迄、当日出荷受付致します。

52 サニタリー管
真空配管部品・タンク



CADデータフォルダ名: 52_Sanitary_Vacuum_Tanks

■サイトグラス
—インラインタイプ—



SNSGR

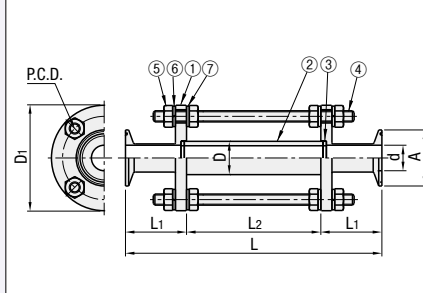


Table with columns: Type No., A, d, D, D1, P.C.D., L, L1, L2, ¥基準単価, ¥スライド単価. Rows for SNSGR 1S, 1.5S, 2S.

■部品名・材質表

Table with columns: 部品番号, 部品名, 材質. Lists parts like フランジ継手, ガラス管, ガasket, etc.

■特長
ガラス管内の流体状態が一目でわかります。

■サイトグラス
—覗き窓タイプ—



SNSGT

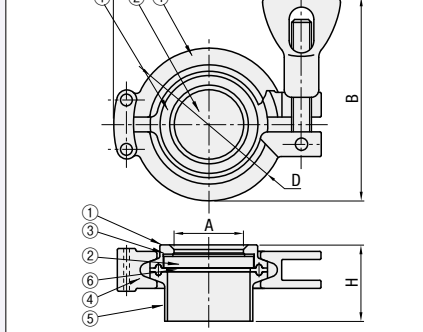


Table with columns: Type No., A, B, D, L, H, (参考)耐圧(MPa), ¥基準単価, ¥スライド単価. Rows for SNSGT 1.5S, 2S.

■部品名・材質表

Table with columns: 部品番号, 部品名, 材質. Lists parts like フェルール(窓枠), 窓, ガasket, etc.

■特長
タンク等の内容物を確認することが可能です。
※加圧用途では極力ご使用にならないでください。

■サニタリー圧力計



SNPRG

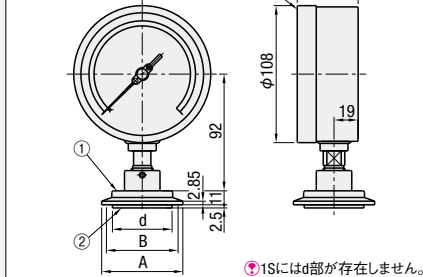


Table with columns: Type No., 圧力範囲(MPa), A, B, d, ¥基準単価, ¥スライド単価. Rows for SNPRG 1S, 1.5S, 2S.

■部品名・材質表

Table with columns: 部品番号, 部品名, 材質. Lists parts like 隔膜部フェルール, 隔膜部膜, etc.

■シャワーボール

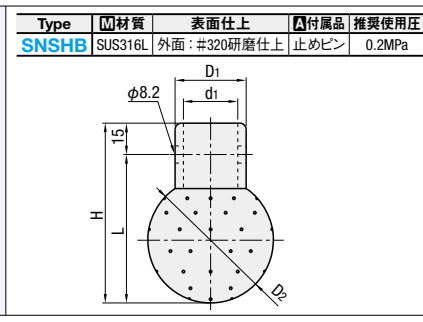
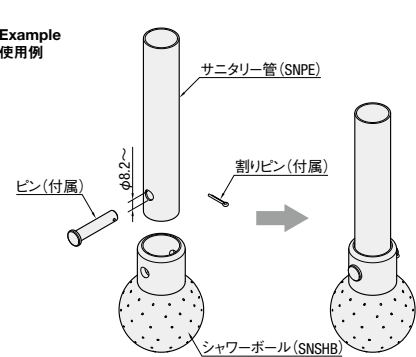
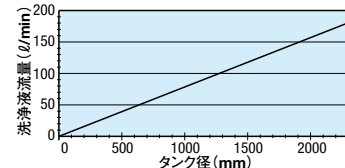


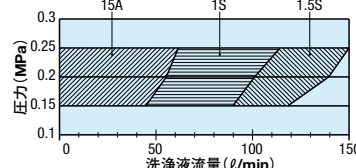
Table with columns: Type No., D1, d1, D2, L, H, 穴径, 穴数, 最大流量, 洗浄可能タンク径, ¥基準単価, ¥スライド単価. Rows for SNSHB 1.5A, 1S, 1.5S.



■タンク径からの流量選定



■シャワーボール選定



■特長

- 液体(粉体)の貯蔵・混合に適した開放タンクです。2.0~45.8ℓの有効容量からご選定頂くことが可能です。
・内径を選択し、ご希望の深さを指定することで、容量が自動的に決まります(詳細は、下記深さ指定の考え方参照)。
・用途に応じて、液体出口3形状2ヶ所(詳細は、下記液体出口のバリエーション参照)及び2種類の蓋をお選び頂くことが可能です。
・脚の溶接高さを10mm単位で指定することで、タンク本体の位置調整が可能です。

■商品概要

- ①有効容量: 2.0~45.8ℓ
・②材質: SUS304
・③仕上方法: 内外共にバフ研磨 研磨グレード #320(*注)
(*注) バフ研磨グレード: (a) #240・・・簡易バフ研磨。光沢などを気にしない程度の仕上方法です。
(b) #320・・・一般バフ研磨。当社が採用しているバフ研磨です。

■使用条件

- ①使用圧力(大気圧) ・②SUS304耐薬品性(詳細は、下記<表1>)
・③密閉蓋用パッキン(物理的性質・耐薬品性は、P419) (耐油性・耐溶剤性は、下記<表2>)
上記①~③を確認後、ご利用ください。

<表1>ステンレス耐薬品性一覧

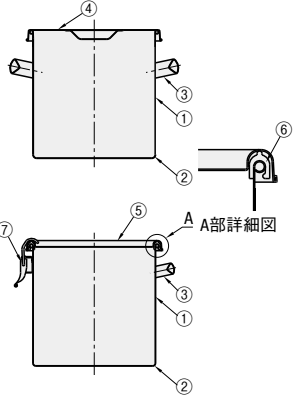
Table showing chemical resistance for SUS304 and SUS316L against various liquids like alcohol, acids, and bases.

<表2>密閉蓋用パッキン 耐油性・耐溶剤性一覧

Table showing oil and solvent resistance for various seal materials like silicone and EPDM.

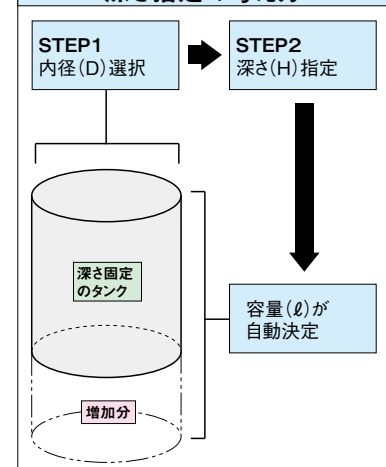
■部品名・材質表

Table with columns: No., 品名, 材質, 個数. Lists parts like 胴板, 底板, 取手, etc.



52 サニタリー管

深さ指定の考え方



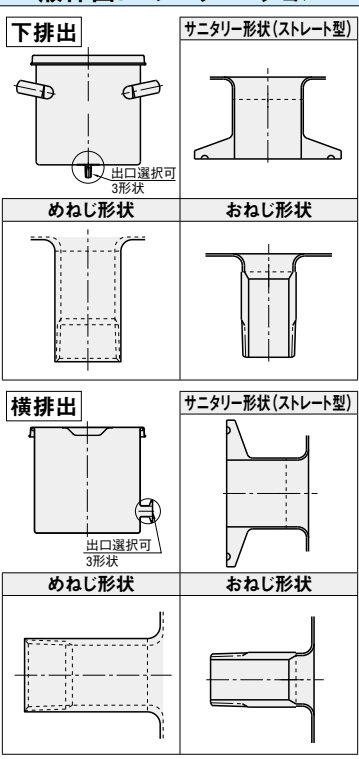
■ポイント

- ①内径選択: 6サイズから選択可能
②深さ指定: 90~450mmまで選択可能
⇒①&②の組合わせにより、豊富な形状のタンクをお選び頂けます。

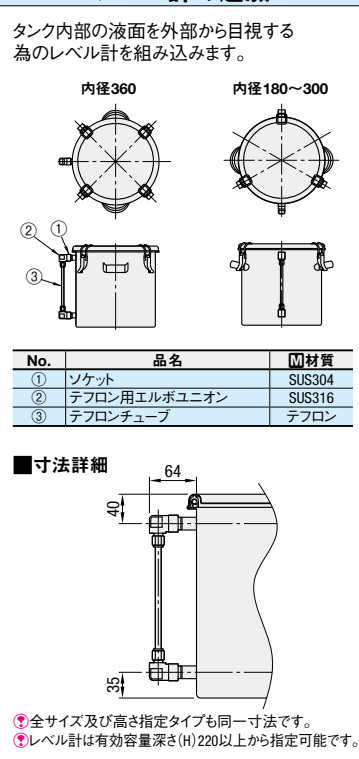
例) 満水時5ℓタンクを3種類の径内径に比較

Table comparing tank diameters (180, 210, 240) and depths (200, 150, 115) with their respective features.

液体出口のバリエーション



レベル計の追加



ご使用にあたっては、必ず大気圧にてご使用ください。絶対に加圧用途では使用しないでください。
・スチーム・加熱・化学反応によって蒸気の発生する容器としては絶対に使用しないでください。

開放タンク

—標準型/密閉型—

◎ CADデータフォルダ名: 52_Sanitary_Vacuum_Tanks



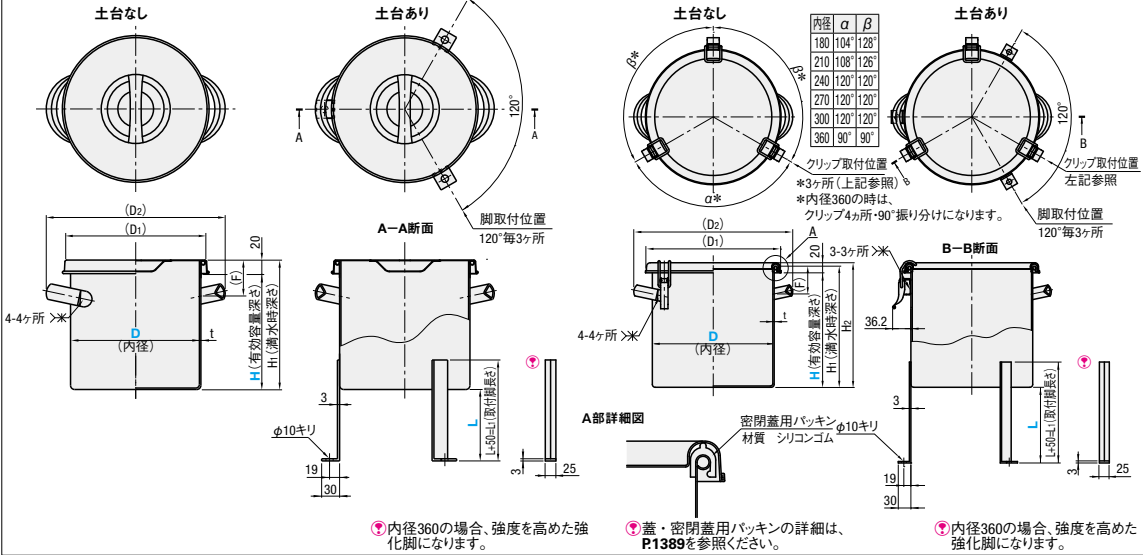
RoHS

種類	Type				材質					表面仕上	常用使用圧力
	標準型		密閉型		本体	取手	蓋	土台	クリップ		
土台なし	TANK	TANKF	TANKM	TANKMF	SUS304					ハフ研磨(本体のみ) 内面・外面 #320 液体出口部(継手部)の溶接ヒド部は除く	大気圧
土台あり	TANA	TANAF	TANAM	TANAMF							

◎シリコングムの特性P.419

標準型

密閉型



◎内径360の場合、強度を高めた強化脚になります。

◎蓋・密閉蓋用パッキンの詳細は、P.1389を参照ください。

◎内径360の場合、強度を高めた強化脚になります。

型式	Type	有効容量深さ(H)		タンク底高さ(L) 指定10mm単位 ◎土台ありタイプのみ指定	有効容量固定(L)			標準型		密閉型		重量(kg)		
		固定	深さ指定タイプ 指定10mm単位		有効容量	満水時	t	H ₁	(D ₁)	H ₂	(D ₁)	(D ₂)	(F)	標準型
土台なし 土台あり	標準型	180	190	100~300	4.1	4.6	0.7	207	H+4	206	249	55	0.9	1.3
	深さ固定	210	190	100~300	6.6	7.3	0.7	236	H+6	234	282	70	1.2	2.2
	深さ指定	240	220	100~350	9.9	10.9	0.7	267	H+7	269	315	70	1.2	2.2
	TANK	TANKF	TANKM	TANKMF	14.3	15.5	0.8	296	H+7	297	350	70	1.8	2.7
	TANA	TANAF	TANAM	TANAMF	19.8	21.2	0.8	330	H+6	330	380	70	2.2	3.2
	300	340	100~450	34.6	36.6	0.9	390		390	469			3.6	5

◎有効容量(L) = 半径(D/2) × 半径(D/2) × 3.14 × 有効容量深さ(H) / 1000000 (容量へ変換)

◎満水時とは、計算上(底面積×H:深さ)によって求めた理論値です。ご使用の際は、上面から20mmのH深さ(有効容量)内でお使いください。

内径(D)	¥基準単価 本体価格 1~3コ			
	標準型	密閉型	追加深さ(H)単価 /50mm*	追加深さ(H)単価 /50mm*
180	6,500	9,900	24,000	1,000
210	7,800	10,500	25,000	1,100
240	8,600	12,700	27,000	1,200
270	9,100	14,000	29,000	1,300
300	10,900	15,600	30,000	1,400
360	16,300	23,900	36,000	2,200

Order 注文例
型式 TANK210 - 有効深さ 300 - タンク底高さ L200
TANA180 - 300 - L250
TANAF240 - 300 - L250

Delivery 出荷日
●深さ固定 土台なしタイプ
3 日目出荷

●深さ固定 土台ありタイプ・深さ指定タイプ
8 日目出荷

数量区分	標準対応	個別対応
数量	1~3	4~
出荷日	通常	お見積り

Alteration 追加加工
型式 TANK210 - 有効深さ 300 - タンク底高さ LG
TANAF240 - 300 - L250 - LG
8 日目出荷

Alteration	Code	Spec.	¥/1Code
標準型			
密閉型	LG	タンク内部の液面を外部から目視する為のレベル計を組み込みます。 ◎特徴・寸法の詳細は概要ページをご確認ください。 ◎レベル計は有効容量深さ(H)220以上から指定可能です。	30,000

標準型・密閉型開放タンク

—ホッパータイプ—

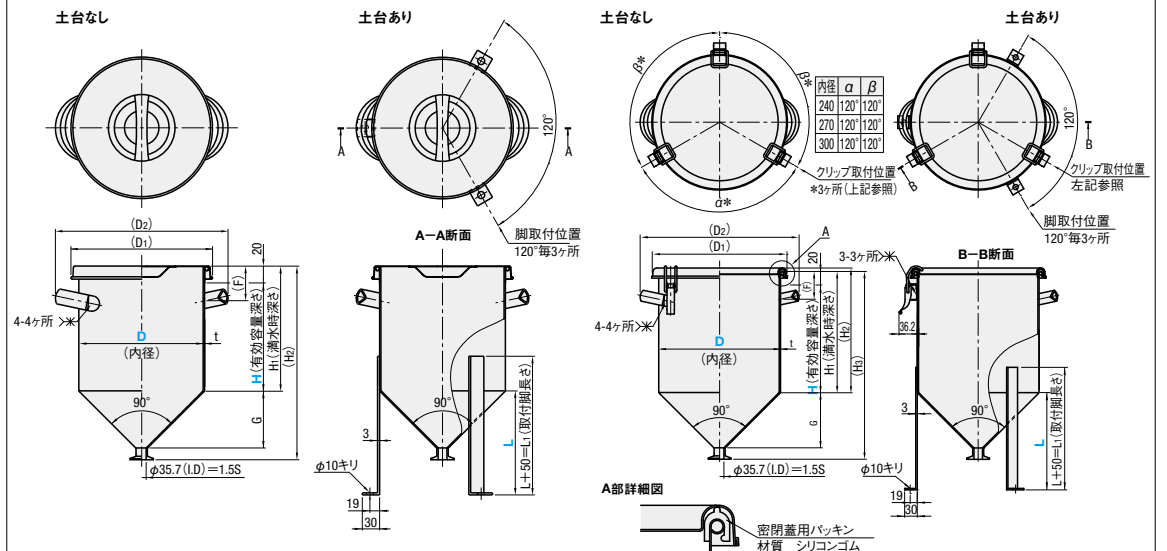
◎ CADデータフォルダ名: 52_Sanitary_Vacuum_Tanks



RoHS

種類	Type		材質				表面仕上					常用使用圧力
	標準型	密閉型	本体	取手	蓋	土台	クリップ					
土台なし	TANHF	TANHMF	SUS304					ハフ研磨(本体のみ) 内面・外面 #320 液体出口部(継手部)の溶接ヒド部は除く	大気圧			
土台あり	TANHAMF	TANHAMF										

◎シリコングムの特性P.419



◎密閉状態で液体排出を行う場合は、別途「P.1389 TANCVS」を準備ください。

型式	Type	有効容量深さ(H)		タンク底高さ(L) 指定10mm単位 ◎土台ありタイプのみ指定	標準型			密閉型		重量(kg)					
		固定	深さ指定タイプ 指定10mm単位		(H ₂)	(H ₂)	(H ₃)	(D ₁)	(D ₂)	(F)	G	ホッパー部容量 (D×G)			
土台なし 土台あり	標準型	240	270	100~350	0.8	H+20	H+G+26	H+7	H+6	H+6	267	315	55	103	1.8
	TANHF	TANHMF	TANHAMF	100~350	1	H+20	H+G+26	H+6	H+6	H+6	296	350	70	118	2.5
	TANHAMF	TANHAMF	100~400	1	H+20	H+G+26	H+6	H+6	H+6	330	380	70	133	3.5	
	180~300														

◎胴部の有効容量(L) = 半径(D/2) × 半径(D/2) × 3.14 × 有効容量深さ(H) / 1000000 (容量へ変換)。有効容量合計 = 「胴部の有効容量」 + 「ホッパー部容量」となります。

◎満水時とは、計算上(底面積×H:深さ)によって求めた理論値です。ご使用の際は、上面から20mmのH深さ(有効容量)内でお使いください。

◎密閉型タンクに圧力を加えることはできません。大気圧にてご利用ください。

内径(D)	¥基準単価 本体価格 1~3コ			
	標準型	密閉型	追加深さ(H)単価 /50mm*	追加深さ(H)単価 /50mm*
240	51,000	59,000	2,000	2,000
270	54,000	62,000	2,100	2,100
300	57,000	64,000	2,200	2,200

Order 注文例
型式 TANHMF240 - 有効深さ 300 - タンク底高さ L200
TANHAMF300 - 400 - L200

Delivery 出荷日
8 日目出荷

数量区分	標準対応	個別対応
数量	1~3	4~
出荷日	通常	お見積り

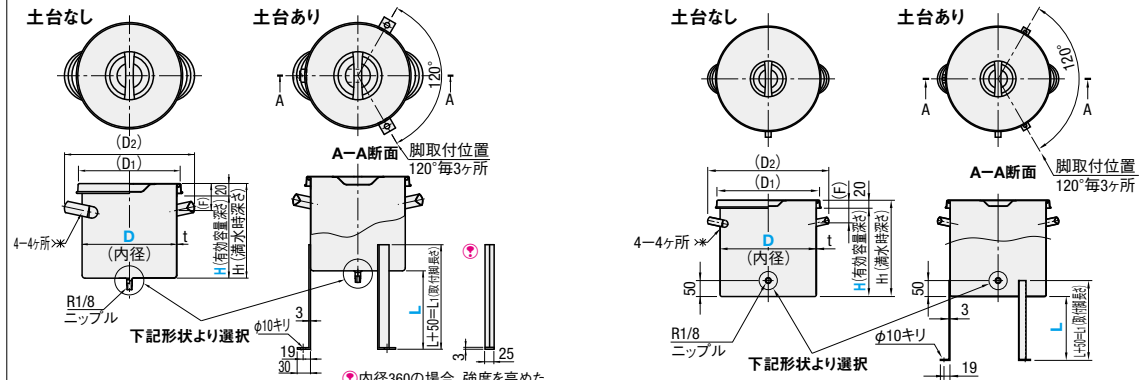
◎表示数量超えはWOSにてご確認ください。

OPEN TANKS-STANDARD, SELECTABLE DRAIN PORT CONFIGURATION BOTTOM DRAIN / SIDE DRAIN
開放タンク 標準型 ー出口形状選択タイプー
 ー下排出/横排出ー

● CADデータフォルダ名: 52_Sanitary_Vacuum_Tanks



種類	Type				材質					表面仕上	常用使用圧力
	下排出		横排出		本体	取手	蓋	土台	クリップ		
土台なし	深さ固定	深さ指定	深さ固定	深さ指定	SUS304					バフ研磨(本体のみ) 内面・外面 #320 液体出口部(継手部)の溶接ヒート部は除く	大気圧
土台なし	TANS	TANSF	TANY	TANYF							
土台あり	TANSA	TANSAF	TANYA	TANYAF							



液体出口サニタリー形状	液体出口おねじ形状	液体出口めねじ形状
A形状: ストレート型(1S) φ43.4 φ50.5	D形状: R(P.T)1/8 φ22	E形状: R(P.T)1/4 φ29
F形状: R(P.T)3/8 φ32	G形状: Rc(P.T)1/4 φ22	H形状: Rc(P.T)3/8 φ23

型式	Type	有効容量深さ(H)		タンク底高さ(L) 指定10mm単位 土台ありタイプのみ選択	出口形状選択		有効容量固定(ℓ)						重量(kg)			
		固定	指定10mm単位 深さ指定タイプのみ選択		下排出タイプ	横排出タイプ	有効容量	満水時	t	H ₁	(D ₁)	(D ₂)		(F)		
下排出	深さ固定 深さ指定	180	160	100~300	A	D	4.1	4.6	207	249	0.9					
横排出	深さ固定 深さ指定	210	190	100~300	E	H	6.6	7.3	236	282	55					
土台なし	TANS TANSF TANY TANYF	240	220	100~350	F	G	9.9	10.9	267	315	1.2					
土台あり	TANSA TANSAF TANYA TANYAF	270	250	100~350	H		14.3	15.5	296	350	1.8					
		300	280	100~400			19.8	21.2	330	380	70					
		360	340	100~450			34.6	36.6	390	469	2.2					

● 有効容量(ℓ) = 半径(D/2) × 半径(D/2) × 3.14 × 有効容量深さ(H) / 1000000 (容量へ変換)
 ● 満水時は、計算上(底面積×H深さ)によって求めた理論値です。ご使用の際は、上面から20mmのH深さ(有効容量)内でお使いください。

内径(D)	¥基準単価 本体価格 1~3コ		¥基準単価 土台追加価格 1~3コ	
	深さ固定タイプ	深さ指定タイプ	深さ指定タイプ	形状別追加価格
180	6,500	24,000	7,000	A: 9,000 D~F: 7,400 G~H: 8,200
210	7,800	25,000	8,200	
240	8,600	27,000	9,500	
270	9,100	29,000		
300	10,900	30,000		

● 土台ありタイプの場合は、上記「本体価格+形状別追加価格」に、右記「土台追加価格」を加えた金額となります。
 ● 表示数量超えはWOSにてご確認ください。

Order注文例: 型式 TANS210, 有効深さ 300, タンク底高さ L250, 出口形状選択 A

Delivery出荷日: 8 日日出荷

Alteration追加加工: 型式 TANS210, 有効深さ 300, タンク底高さ L200, 出口形状選択 A, レベル計 LG

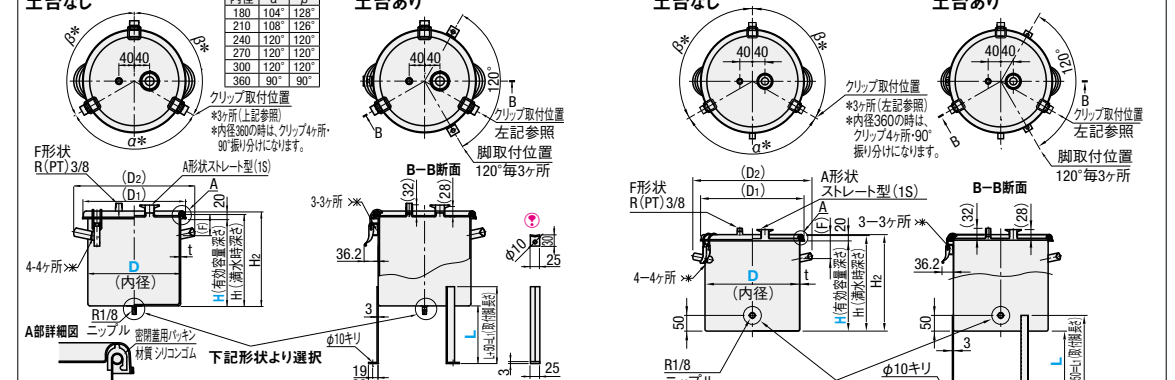
Alteration	Code	Spec.	¥/1Code
下排出	LG	タンク内部の液面を外部から目視する為のレベル計を組み込みます。	30,000

OPEN TANKS-STANDARD, SELECTABLE DRAIN PORT CONFIGURATION BOTTOM DRAIN / SIDE DRAIN
開放タンク 密閉型 ー出口形状選択タイプー
 ー下排出/横排出ー

● CADデータフォルダ名: 52_Sanitary_Vacuum_Tanks



種類	Type				材質					表面仕上	常用使用圧力
	下排出		横排出		本体	取手	蓋	土台	クリップ		
土台なし	深さ固定	深さ指定	深さ固定	深さ指定	SUS304					バフ研磨(本体のみ) 内面・外面 #320 液体出口部(継手部)の溶接ヒート部は除く	大気圧
土台なし	TANSM	TANSMF	TANYM	TANYMF							
土台あり	TANSAM	TANSAMF	TANYAM	TANYAMF							



液体出口サニタリー形状	液体出口おねじ形状	液体出口めねじ形状
A形状: ストレート型(1S) φ43.4 φ50.5	D形状: R(P.T)1/8 φ22	E形状: R(P.T)1/4 φ29
F形状: R(P.T)3/8 φ32	G形状: Rc(P.T)1/4 φ22	H形状: Rc(P.T)3/8 φ23

型式	Type	有効容量深さ(H)		タンク底高さ(L) 指定10mm単位 土台ありタイプのみ選択	出口形状選択		有効容量固定(ℓ)						重量(kg)			
		固定	指定10mm単位 深さ指定タイプのみ選択		下排出タイプ	横排出タイプ	有効容量	満水時	t	H ₁	(H ₂)	(D ₁)		(D ₂)	(F)	
下排出	深さ固定 深さ指定	180	160	100~300	A	D	4.1	4.6	H ₁ +4	206	249	0.9				
横排出	深さ固定 深さ指定	210	190	100~300	E	H	6.6	7.3	H ₁ +6	234	282	55				
土台なし	TANSM TANSMF TANYM TANYMF	240	220	100~350	F	G	9.9	10.9	H ₁ +7	269	315	2				
土台あり	TANSAM TANSAMF TANYAM TANYAMF	270	250	100~350	H		14.3	15.5	H ₁ +6	297	350	2.7				
		300	280	100~400			19.8	21.2	H ₁ +6	330	380	70				
		360	340	100~450			34.6	36.6	H ₁ +6	390	469	5				

● 有効容量(ℓ) = 半径(D/2) × 半径(D/2) × 3.14 × 有効容量深さ(H) / 1000000 (容量へ変換)
 ● 満水時は、計算上(底面積×H深さ)によって求めた理論値です。ご使用の際は、上面から20mmのH深さ(有効容量)内でお使いください。

内径(D)	¥基準単価 本体価格 1~3コ		¥基準単価 土台追加価格 1~3コ	
	深さ固定タイプ	深さ指定タイプ	深さ指定タイプ	形状別追加価格
180	25,000	46,000	7,000	A: 9,000 D~F: 7,400 G~H: 8,200
210	26,000	48,000	8,200	
240	28,000	51,000	9,500	
270	30,000	54,000		
300	32,000	56,000		

● 土台ありタイプの場合は、上記「本体価格+形状別追加価格」に、右記「土台追加価格」を加えた金額となります。
 ● 表示数量超えはWOSにてご確認ください。

Order注文例: 型式 TANS210, 有効深さ 300, タンク底高さ L250, 出口形状選択 A

Delivery出荷日: 8 日日出荷

Alteration追加加工: 型式 TANS210, 有効深さ 300, タンク底高さ L200, 出口形状選択 A, レベル計 LG

Alteration	Code	Spec.	¥/1Code
横排出とレベル計併用時の排出口	LG	タンク内部の液面を外部から目視する為のレベル計を組み込みます。	30,000

52 サニタリー管
真空配管部・タンク

開放タンク用蓋/密閉蓋用パッキン/開放タンク用スタンド

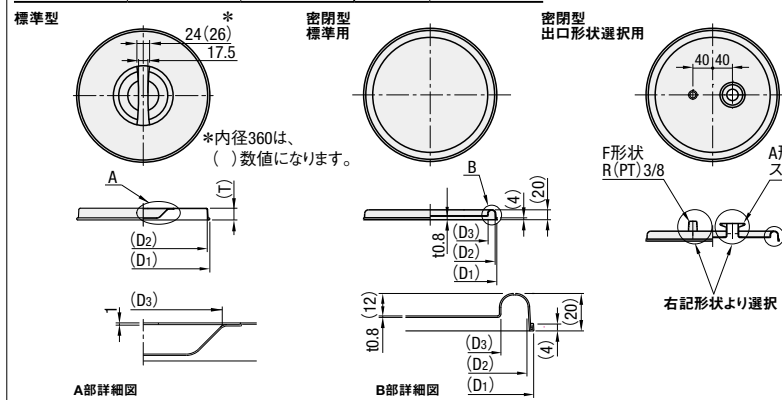
—出口形状選択タイプ—

CADデータフォルダ名: 52_Sanitary_Vacuum_Tanks

●特長: 上段・中段 タンク周辺部品を単体から選択可能です。密閉型用蓋の入口が選択可能です。 下段 タンクの取り外しが可能な置き台です。



標準型	Type		材質	常用使用圧力
	標準用	密閉型 出口形状選択用		
TANCV	TANCVM	TANCVS	SUS304	大気圧



標準型開放タンク用蓋

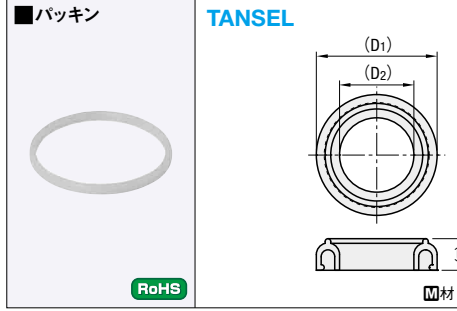
Type	タンク内径 (D)	(D1)	(D2)	(D3)	(T)	¥基準単価 1~3コ
TANCV	180	207	197	92	22	2,800
	210	236	226			3,000
	240	267	257			3,400
	270	296	286			4,100
	300	330	320			4,700
	360	390	380			109

密閉型開放タンク用蓋

Type	タンク内径 (D)	入口形状選択 TANCVSのみ選択			¥基準単価 1~3コ	
		(D1)	(D2)	(D3)	TANCVM 本体基準単価	TANCVS 形状別追加価格
標準用 TANCVM 出口形状選択用 TANCVS	180	206	198	175	3,300	A: +9,000円/1コ
	210	234	227	202	3,700	D~F: +7,400円/1コ
	240	269	262	234	4,100	
	270	297	290	260	4,500	
	300	330	323	291	4,900	
	360	390	382	352	6,900	

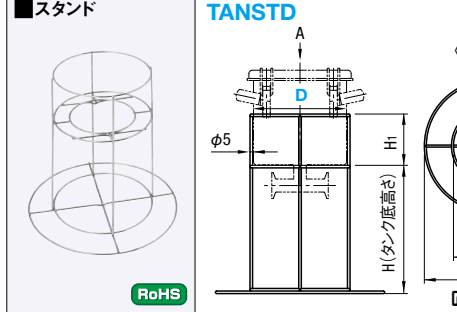
Order 注文例: 型式 - 入口形状選択2種類
TANCV180 TANCVS210 - A - A

Delivery 出荷日: 3 日目出荷



Type	タンク内径 (D)	(D1)	(D2)	(T)	¥基準単価 1~3コ
パッキン TANSEL	180	195	177	13	2,400
	210	226	205	16	2,600
	240	260	235	17	2,800
	270	288	266	17	3,000
	300	321	296	17	3,400
	360	380	358	16	4,200

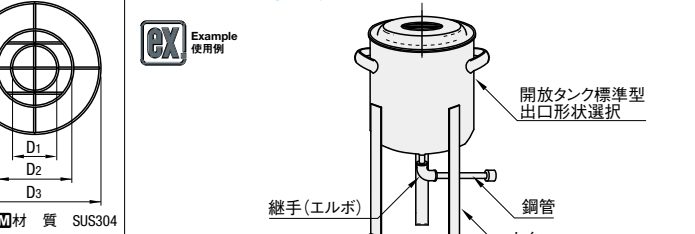
●シリコンゴムの特性P419 ●密閉蓋用パッキンの特性P1384 ●表示数量超えはWOSにてご確認ください。



Type	タンク内径 (D)	H	D1	D2	D3	H1	¥基準単価 1~3コ
スタンド TANSTD	180	250	120	195	330	100	5,800
	210		150	225	350	120	6,600
	240		180	255	370	140	7,200

●D1は出口形状選択タイプの全ての形状に対応します。 ●レベル計組み込み時、使用不可。 ●表示数量超えはWOSにてご確認ください。

Order 注文例: 型式 TANSSEL180 TANSTD210



加圧タンク

—概要—

●特長

- 液体圧送・真空脱泡に適した加圧タンクです(除「簡易圧送タイプ」)。
- 容量及び4つのタンク形状をご指定頂くことが可能です。
- 蓋の穴数(0個、3~5個)及び穴サイズ(Rc(PT)1/8~3/8)の選択が可能です。
- 追加加工によりレベル計・フロートスイッチの取付が可能です。

●商品概要

- ①容量: 1~39ℓ
 - ②材質: SUS304
 - ③仕上方法: 内外共にバフ研磨 研磨グレード #400(*注)
- (*注) バフ研磨グレード: (a) #240・・・簡易バフ研磨。
光沢などを気にしない程度の仕上方法です。
(b) #320・・・一般バフ研磨。
(c) #400・・・精密バフ研磨。
当社が採用しているバフ研磨です。

●使用条件

- ①使用圧力: 0.5MPa以下
 - ②耐薬品性: 詳細は、下記<表1>参照
 - ③Oリング 物理的性質・耐薬品性: P1451
- 耐油性・耐溶剤性: 下記<表2>参照

<表1>ステンレス耐薬品性一覧

○:問題がない △:わずかに腐食する ×:腐食が大きい

薬液	SUS304	薬液	SUS304
アルコール	○	重炭酸ソーダ	○
エーテル	○	乳酸(5%沸騰)	△
濃アンモニア水	○	乳酸(10%沸騰)	△
酢酸	○	硫酸(5%)	△
食塩(乾)	○	硫酸(50%)	×
酢	○	塩素ガス(湿)	×
希硝酸	○	塩素水	×
濃硝酸	×	塩酸	×
無水酢酸	○	塩化第二鉄	×
無水酢酸(沸騰)	×	臭素	×

<表2>Oリング 耐油性・耐溶剤性一覧

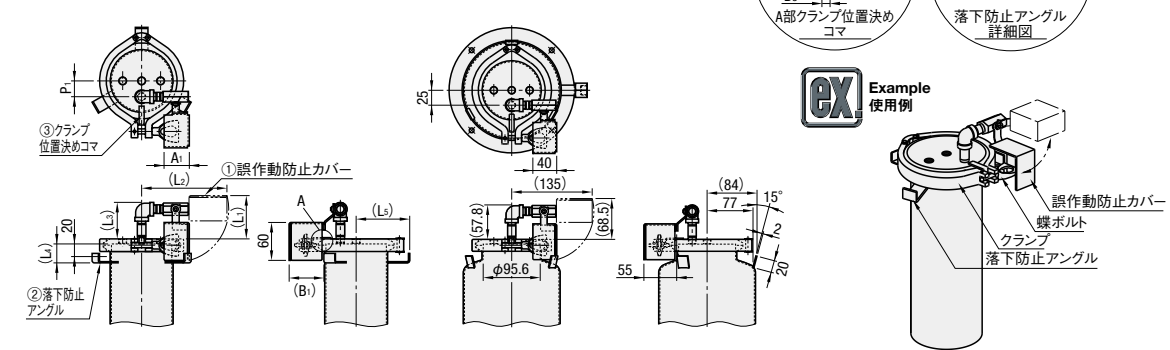
◎:優 ○:良 □:可 △:劣 ×:不可

薬液	ニトリル		ふっ素	
	ニトリル	ふっ素	ニトリル	ふっ素
ガソリン、軽油	◎	◎	△	△
ベンゼン、トルエン	◎	◎	□	□
メチルアルコール	◎	◎	×	×
メチルエチルケトン	◎	◎	×	×
ジエステル系潤滑油	×	○	×	×
酢酸エチル	×	×	×	×
エーテル	□	□	×	×

●追加加工: 安全機能付タンク

●特長

- 誤作動防止カバー: カバーを上にとげると、圧力が逃げることで、誤作動を防止します。
- 落下防止アングル: 取り外した後のクランプの落下を防ぐことで、作業の安全性を高めます。
- クランプ位置決めコマ: 安易に位置決めが可能なコマを使うことで、再現性を高めます。



Type	有効容量	① 誤作動防止カバー		② 落下防止アングル		③ クランプ位置決め					(L1)	(L2)	(L3)	(L4)	(L5)	P1
		A1	B1	A2	B2	A3	B3	H	W							
TNKA□□ (P1392)	1.6	40	55	35	15	30	10	10	8	68.5	133.9	57.8	30	84	25	
	2.2	40	55	35	15	35	10	10	10	77	140	67.8	40	90	30	
	3.1	40	55	35	15	37	13	14	12	77	145	57.8	40	103	40	
	4.4	55	70	50	20	40	16	14	16	77	150	57.8	50	131	60	
	11	55	70	50	20	40	16	14	16	77	150	57.8	50	158	85	
TNKB□□ (P1393)	1	40	55	35	15	30	10	10	8	68.5	133.9	57.8	30	84	25	
	2.9	40	55	35	15	37	13	14	12	77	140	67.8	40	103	40	
	4.7	55	70	50	20	40	16	14	12	77	145	67.8	40	131	60	
TNKC□□ (P1394)	10	55	70	50	20	40	16	14	16	77	150	57.8	50	156	85	
	4~22.5	-	-	-	-	30	10	10	8	-	-	-	-	-	-	

使用上の注意

- 当カタログの加圧タンクは、第一種及び第二種圧力容器ではありません。
- ご使用にあたっては、上記の使用条件を守り、加圧時は安全上、圧力計・リリーフ弁・レギュレータを取り付けてください。
- 内圧があるときは、蓋やノズルを締め付けているクランプ等を絶対にゆるめないでください。
- スチーム・加熱・化学反応によって蒸気の発生する容器としては絶対に使用しないでください。

取扱いにあたって

- 本製品の蓋部分には、Oリングを採用しております。蓋を閉める時は必ずOリングがタンク本体の溝に、確実にセットされている事を確認し、作業してください。
- クランプは手で締めた後、回らなくなった所より更に工具等で約半回転程度増し締めをしてください。
- タンクの最高使用圧力は、0.5MPa以下です。必ずそれ以下の圧力での使用をお願いします。また、タンクを加圧仕様でお使いの場合は、リリーフ弁の併用を推奨致します。
- クランプを締める時は必ず、リリーフ弁等で内圧を大気状態に戻してください。更に圧力ゲージ(レギュレータ)が大気状態になっている事を確認してください。

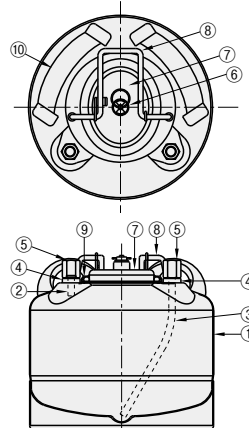
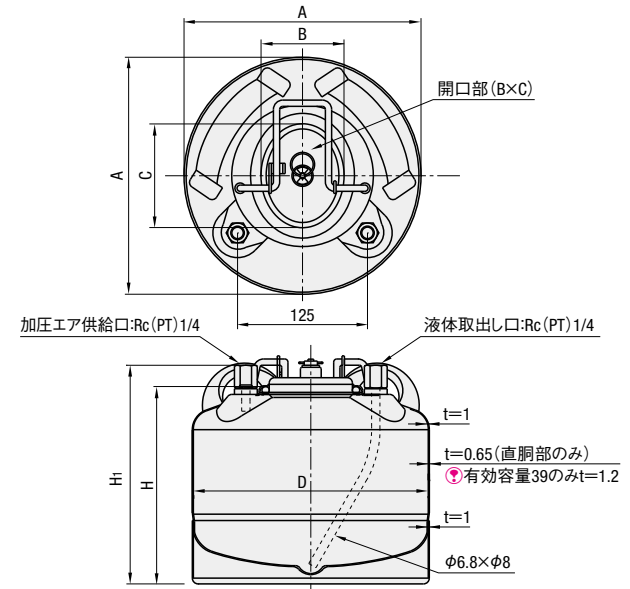
加圧タンク

—簡易圧送タイプ—

● CADデータフォルダ名: 52_Sanitary_Vacuum_Tanks



Type	材質		表面仕上	常用使用圧力
	Oリング	その他		
TNKD	ニトリルゴム	その他	内面酸洗 外面ヘアライン	0.49MPa以下
TNKDF	ふっ素ゴム	部品表参照		



● 部品表

部品番号	部品名	材質
①	加圧タンク本体	SUS304
②	加圧エアパイプ	SUS304
③	サクシオンパイプ	SUS304
④	Oリング	ニトリルゴム
⑤	六角異径ソケット	SUS304
⑥	リリーフ弁	SUS304
⑦	加圧タンク蓋	SUS304
⑧	蓋ロックハンドル	SUS304
⑨	Oリング	ニトリルゴム/ふっ素ゴム
⑩	取手	SUS304

● ニトリルゴム・ふっ素ゴムの特性P419
● Oリングの特性P1390

Type	型式		有効容量 (ℓ)	満水時容量 (ℓ)	内径 D	有効容量深さ H	H ₁	A	B	C	重量 (kg)	¥基準単価	
	有効容量	満水時容量										1~3コ	4~5コ
TNKD TNKDF	5	5.2	192	210	226.7	347	365	228	81	97	2	40,000	
	10	10.3	347	365								43,000	
	20	20.5	580	598								46,000	
	39	39.0	598	621								85,000	

Order 注文例: 型式 TNKD5

Delivery 出荷日: 3 日目出荷

Alteration 追加加工: 型式 TNKD20 (LG-FS) 5 日目出荷

数量区分	標準対応	個別対応
数量	1~3	4~
出荷日	通常	お見積り

● 表示数量超えはWOSにてご確認ください。

Alterations	Code	Spec.	¥/1 Code
レベル計 組み付け	LG	タンク内部の液面を外部から目視する為のレベル計を組み込みます。 上面から80mm、タンク外側の底面から80mmの位置に取付けます。 ● TNKD5・TNKDF5は適用不可 ● 材質等の詳細はP1390をご参照ください。	22,000
下限フロートスイッチ 組み付け	FS	水、油など液体の推移レベルの警報または信号用として使用するスイッチを組み込みます。 タンク内側の底面より41mmの位置以下でONになります。 ● フロートスイッチの詳細はP1400をご参照ください。	20,000

加圧タンク 標準型

—穴固定タイプ・穴選択タイプ—

● CADデータフォルダ名: 52_Sanitary_Vacuum_Tanks

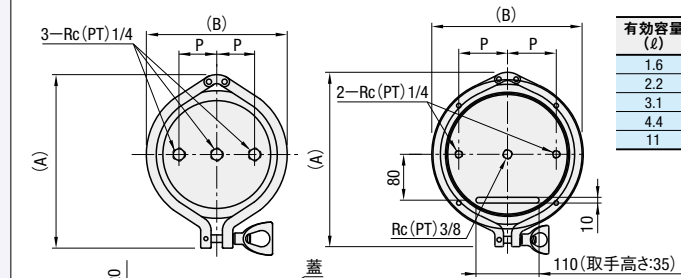
● 特長: 液体を加圧し、圧送する標準加圧タンク(1.6~11ℓ)です。真空脱泡用(減圧)としてもご利用頂けます。フロートスイッチを追加で取付可能です。



Type	穴選択	材質		表面仕上	常用使用圧力
		本体	Oリング		
TNKA	TNKAH	SUS304	ニトリルゴム	(ハブ研磨(本体のみ) 内面・外面 #400相当 内径部の溶接部は除く)	0.5MPa以下
TNKA	TNKAH				

● ニトリルゴム・ふっ素ゴムの特性P419 ● Oリングの特性P1390

● 穴固定タイプ 穴3個の時(4.4ℓ以下) 穴3個の時(11ℓ)



有効容量 (ℓ)	重量 (kg)			
	本体	蓋	タンク用クランプ	
1.6	1.96	0.62	0.42	
2.2	2.45	0.8	0.75	
3.1	3.13	1.42	0.95	
4.4	3.77	2.18	1.05	
11	11.35	3.45	2.2	

有効容量 (ℓ)	蓋&クランプ情報					
	T ₁	(D ₁)	(D ₂)	P	(A)	(B)
1.6	120	103	30	166	133	
2.2	135	118	40	184	149	
3.1	160	143	40	213	174	
4.4	190	166	40	246	204	
11	244	216	85	302	258	

● クランプ部の詳細寸法は、P.1399を参照。
● ご使用にあたってはP.1390の「使用上の注意」、「取扱いにあたって」を必ずご確認ください。

● 有効容量11ℓは、() 数値になります。

● 穴3個の時、() 数値になります。

● 穴0個の時、PT穴がありません。
● 容量11ℓには、取手がつきます。

● 穴3個の時、0・R・Sまで、穴4個の時、0・R・S・Xまで、穴5個の時、0・R・S・X・Yまで選択。

型式	Type	有効容量 (ℓ)	穴固定タイプ 穴数選択	穴選択タイプのみ選択 *Rc(PT)選択 Q・R・S・X・Y	満水時容量 (ℓ)	内径 D	有効容量深さ H	満水時深さ H ₁	H ₂	T	h	使用Oリングサイズ	¥基準単価 1~3コ				
													0個	3個	4個	5個	
穴固定タイプ TNKA TNKAFH (Oリング: ニトリルゴム)	穴選択タイプ TNKAH TNKAFH (Oリング: ふっ素ゴム)	1.6	0	3	1.7	95.6	230	250	270	8	4	G105	70,000	74,000	78,000	80,000	
		2.2			2.4	108.3	250	270	290				G120	73,000	77,000	81,000	83,000
		3.1			3.4	133	230	250	273				G145	78,000	82,000	86,000	88,000
		4.4			4.8	158.4	230	250	275				G170	106,000	110,000	114,000	116,000
		11			11.8	208.3	330	350	377				G220	156,000	160,000	164,000	166,000

● *印Q・R・S・X・Yは()の前の1・2・3のNo.でご指定ください。
● 満水時は、計算上(底面積×深さ)によって求めた理論値です。ご使用の際は、上面から20mmの深さ(有効容量)内でお使いください。
● <参考>有効容量(ℓ) = 半径cm(D/2÷10) × 半径cm(D/2÷10) × 3.14 × 有効容量深さcm(H÷10) ÷ 1000(満水時の場合、HはH₁の値で計算)

Order 注文例: 型式 穴数選択 Q-R-S-X-Y

Delivery 出荷日: 3 日目出荷

Alteration 追加加工: 型式 穴数選択 Q-R-S-X-Y (FS-AN) 5 日目出荷

● 穴固定タイプ 3 日目出荷
● 穴選択タイプ 5 日目出荷

数量区分	標準対応	個別対応
数量	1~3	4~
出荷日	通常	お見積り

● 表示数量超えはWOSにてご確認ください。

Alterations	Code	Spec.	¥/1 Code
下限フロートスイッチ 組み付け	FS	水、油など液体の推移レベルの警報または信号用として使用するスイッチを組み込みます。 タンク内側の底面より10mmの位置にスチームの先端を設置します。 ● フロートスイッチの詳細はP1400をご参照ください。	20,000
安全機能付タイプ	AN	「誤作動防止カバー」と「落下防止アングル」を組み付けます。 ● 特徴・寸法の詳細は概要ページP1390をご確認ください。 ● 穴固定タイプのみ適用。	22,000

Example 使用例: レギュレータ(P1400) エアIN, リリーフ弁(P1399), 加圧タンク(TNKA1.6-3 ラバーヒータ(P1658)), オートI7, 吐出バルブ, 温度コントローラ(P1705)

● 周囲の温度変化により粘度が変化する材料を温調し、粘度を一定に保ちながら加圧圧送します。

52 サニタリー管 真空配管部・タンク

土台付加圧タンク -広口型-

-穴固定タイプ・穴選択タイプ-

CADデータフォルダ名: 52_Sanitary_Vacuum_Tanks

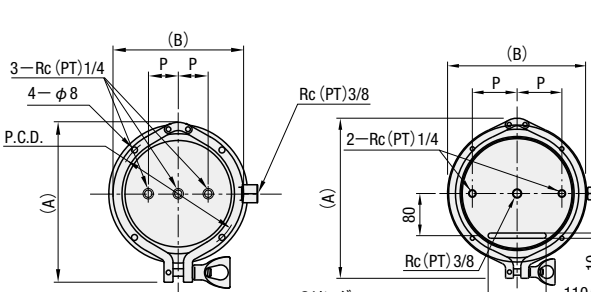
●特長: 投入口が広く洗浄しやすい構造です。容器内部の液残りが少なく、液体排出に優れています。(容量: 1~10ℓ) 真空脱泡用(減圧)としてもご利用頂けます。



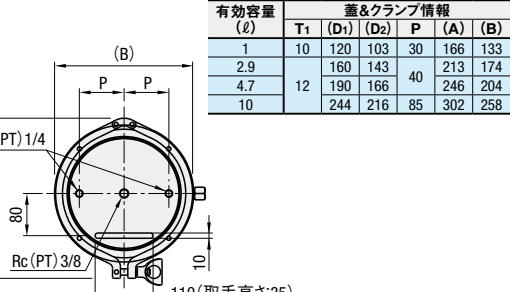
Type	穴固定	穴選択	材質	本体	クラップ	蓋	Oリング	表面仕上	常用使用圧力
TNKB	TNKBH		SUS304	ニトリルゴム	ハブ研磨(本体のみ) 内面・外面 #400相当	ニトリルゴム	ハブ研磨(本体のみ) 内面・外面 #400相当	内面・外面 #400相当	0.5MPa以下
TNKB	TNKBH								
TNKB	TNKBH								

●ニトリルゴム・ふっ素ゴムの特性P419 ●Oリングの特性P1390

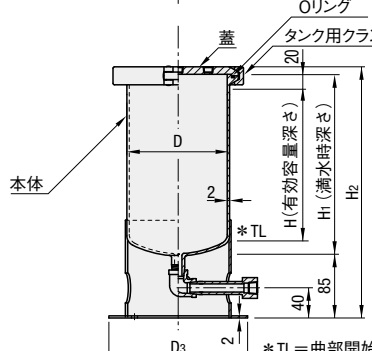
■穴固定タイプ 穴3個の時(4.7ℓ以下)



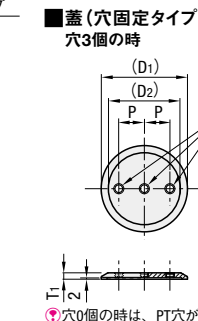
穴3個の時(10ℓ)



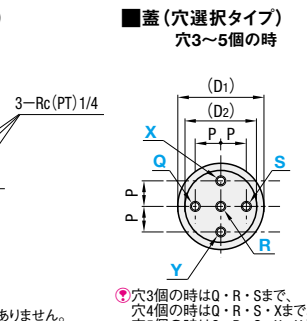
有効容量 (ℓ)	蓋&クラップ情報					
	T1	(D1)	(D2)	P	(A)	(B)
1	10	120	103	30	166	133
2.9	10	160	143	40	213	174
4.7	12	190	166	40	246	204
10	10	244	216	85	302	258



■蓋(穴固定タイプ) 穴3個の時



■蓋(穴選択タイプ) 穴3~5個の時



●クラップ部の詳細寸法は、P.1399を参照。
●ご使用にあたってはP.1390の「使用上の注意」、「取扱いにあたって」を必ずご確認ください。

型式	Type	有効容量 (ℓ)	穴固定タイプ 穴数	穴選択タイプ 穴数	*Rc (PT) 選択	Q · R · S · X · Y	満水時 容量 (ℓ)	内径 D	有効容量 高さ H	満水時 高さ H2	H2	P.C.D.	D3	使用 Oリング サイズ	¥基準単価 1~3コ				
															0個	3個	3個	4個	5個
穴固定タイプ	穴選択タイプ	1	0	3	1(1/8)		1.1	95.6	130	167	260	127	140	G105	78,000	82,000	86,000	88,000	90,000
TNKB	TNKBH	2.9	0	4	2(1/4)		3.2	133	194	240	335	165	185	G145	116,000	120,000	124,000	126,000	128,000
TNKB	TNKBH	4.7	3	5	3(3/8)		5.1	158.4	220	270	365	190	210	G170	130,000	134,000	138,000	140,000	142,000
TNKB	TNKBH	10	3	5	3(3/8)		10.6	208.3	265	325	420	240	260	G220	168,000	172,000	176,000	178,000	-

●*印Q · R · S · X · Yは()の前の1 · 2 · 3のNo.でご指定ください。
●満水時とは、計算上(底面積×深さ)によって求めた理論値です。ご使用の際は、上面から20mmの深さ(有効容量)内でお使いください。
●<参考>有効容量(ℓ) = 半径cm(D/2+10) × 半径cm(D/2+10) × 3.14 × 有効容量深さcm(H+10) ÷ 1000(満水時の場合、HをHの値で計算)

Order 注文例: 型式 - 穴数選択 - Q - R - S - X - Y

Example 使用例: 3 - Q2 - R3 - S3 - X2 - Y2

穴固定タイプ 穴3個の時 TNKB2.9 - 3 - Q2 - R3 - S3 - X2 - Y2

穴選択タイプ 穴3個の時 TNKBH4.7 - 3 - Q2 - R3 - S3 - X2 - Y2

穴選択タイプ 穴5個の時 TNKBH4.7 - 5 - Q1 - R2 - S3 - X2 - Y2

●穴選択タイプの場合、穴数に応じてQ~Yをお選びください。穴3個の時はSまで、穴5個の時はYまでご指定ください。

Delivery 出荷日: 穴固定タイプ 3 日日出荷, 穴選択タイプ 5 日日出荷

Alteration 追加加工: TNKBH4.7 - 4 - Q2 - R2 - S2 - X3 - FS AN, TNKB4.7 - 3

攪拌用モーターレギュレータ工アIN, オペレートI7, 加圧タンク

沈殿物の入っている材料を均一に塗布出来る様、タンク内を攪拌しながら加圧送します。

Alterations	Code	Spec.	¥/1 Code	Alterations	Code	Spec.	¥/1 Code	Alterations	Code	Spec.	¥/1 Code
レベル計 組み付け	LG	タンク内部の液面を外側から目視する為のレベル計を組み込みます。上面(X)から40mm、底面から40mmの位置に取付けます。	22,000	下限フロートスイッチ 組み付け	FS	水、油など液体の推移レベルの警報または値多用として使用するスイッチを組み込みます。タンク内側の底面より10mmの位置にステムの先端を設置します。	20,000	安全機能付タンク	AN	「誤作動防止カバー」と「落下防止アングル」を組み付けます。●特徴、寸法の詳細は概要ページP.1390をご確認ください。●穴固定タイプのみ適用。	22,000

土台付加圧タンク -口絞り型-

-穴固定タイプ・穴選択タイプ-

CADデータフォルダ名: 52_Sanitary_Vacuum_Tanks

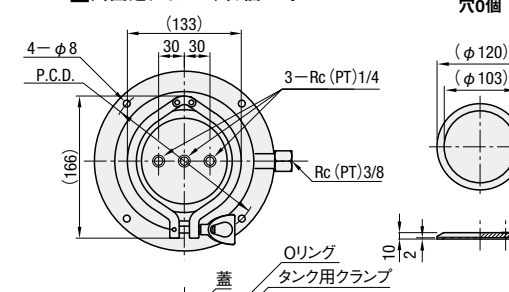
●特長: 投入口を絞った安価タイプです。容器内部の液残りが少なく、液体排出に優れています。(容量: 4~22.5ℓ) 真空脱泡用(減圧)としてもご利用頂けます。



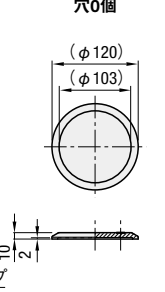
Type	穴固定	穴選択	材質	本体	クラップ	蓋	Oリング	表面仕上	常用使用圧力
TNKC	TNKC	TNKC	SUS304	ニトリルゴム	ハブ研磨(本体のみ) 内面・外面 #400相当	ニトリルゴム	ハブ研磨(本体のみ) 内面・外面 #400相当	内面・外面 #400相当	0.5MPa以下
TNKC	TNKC								
TNKC	TNKC								

●ニトリルゴム・ふっ素ゴムの特性P419 ●Oリングの特性P1390

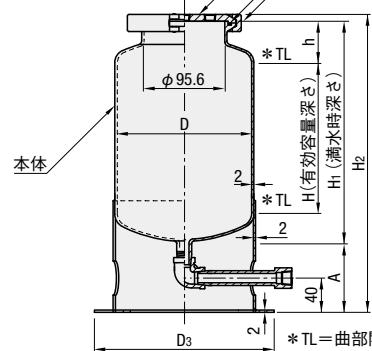
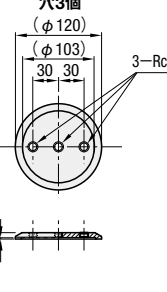
■穴固定タイプ 穴3個の時



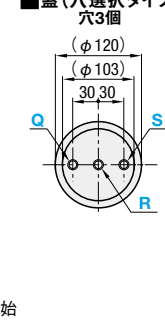
■蓋(固定タイプ) 穴0個



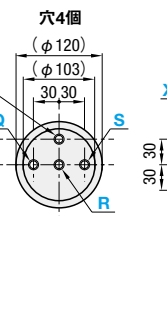
穴3個



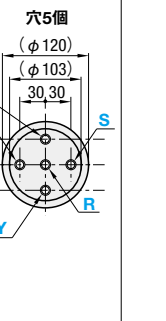
■蓋(穴選択タイプ) 穴3個



穴4個



穴5個



●クラップ部の詳細寸法は、P.1399を参照。
●ご使用にあたってはP.1390の「使用上の注意」、「取扱いにあたって」を必ずご確認ください。

型式	Type	有効容量 (ℓ)	穴固定タイプ 穴数	穴選択タイプ 穴数	*Rc (PT) 選択	Q · R · S · X · Y	満水時 容量 (ℓ)	内径 D	有効容量 高さ H	満水時 高さ H2	H2	A	H2	h	P.C.D.	D3	使用 Oリング サイズ	¥基準単価 1~3コ				
																		0個	3個	3個	4個	5個
穴固定タイプ	穴選択タイプ	4	0	3	1(1/8)		4.2	158.4	175	260	80	348	49.3	190	210	G105	89,000	93,000	97,000	99,000	101,000	
TNKC	TNKC	5.9	0	4	2(1/4)		6	180	194	287	80	375	54.8	210	230	G105	94,000	98,000	102,000	104,000	106,000	
TNKC	TNKC	12.7	3	5	3(3/8)		13.2	250	208	325	85	418	73.5	285	310	G105	104,000	108,000	112,000	114,000	116,000	
TNKC	TNKC	22.5	3	5	3(3/8)		23.2	250	408	530	85	623	73.5	285	310	G105	109,000	113,000	117,000	119,000	121,000	

●*印Q · R · S · X · Yは()の前の1 · 2 · 3のNo.でご指定ください。
●満水時とは、計算上(底面積×深さ)によって求めた理論値です。ご使用の際は、上面から20mmの深さ(有効容量)内でお使いください。
●<参考>有効容量(ℓ) = 半径cm(D/2+10) × 半径cm(D/2+10) × 3.14 × 有効容量深さcm(H+10) ÷ 1000(満水時の場合、HをHの値で計算)

Order 注文例: 型式 - 穴数選択 - Q - R - S - X - Y

Delivery 出荷日: 穴固定タイプ 3 日日出荷, 穴選択タイプ 5 日日出荷

穴固定タイプ 穴3個の時 TNKC12.7 - 3 - Q1 - R2 - S3 - X2 - Y2

穴選択タイプ 穴5個の時 TNKC5.9 - 5 - Q1 - R2 - S3 - X2 - Y2

●穴選択タイプの場合、穴数に応じてQ~Yをお選びください。穴3個の時はSまで、穴5個の時はYまでご指定ください。

Alteration 追加加工: TNKC4 - 4 - Q2 - R2 - S2 - X3 - FS AN, TNKCF5.9 - 3

Alterations	Code	Spec.	¥/1 Code	Alterations	Code	Spec.	¥/1 Code	Alterations	Code	Spec.	¥/1 Code
レベル計 組み付け	LG	タンク内部の液面を外側から目視する為のレベル計を組み込みます。有効容量4ℓ時、上面から55mm(X部)、有効容量5.9ℓ時、上面から60mm(X部)、有効容量12.7ℓの時、上面から75mm、有効容量22.5ℓの時、上面から75mm、底面から40mmの位置に取付けます。	22,000	下限フロートスイッチ 組み付け	FS	水、油など液体の推移レベルの警報または信号用として使用するスイッチを組み込みます。タンク内側の底面より10mmの位置にステムの先端を設置します。	20,000	安全機能付タンク	AN	「誤作動防止カバー」と「落下防止アングル」を組み付けます。●特徴、寸法の詳細は概要ページP.1390をご確認ください。●穴固定タイプのみ適用。	22,000

52 サニタリー管 真空配管部・タンク

攪拌機/攪拌機付加圧タンク/攪拌用羽根 概要

攪拌機付加圧タンク

—広口型—

CADデータフォルダ名: 52_Sanitary_Vacuum_Tanks

■特長

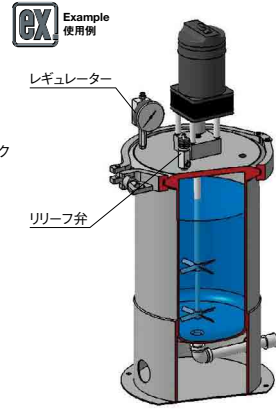
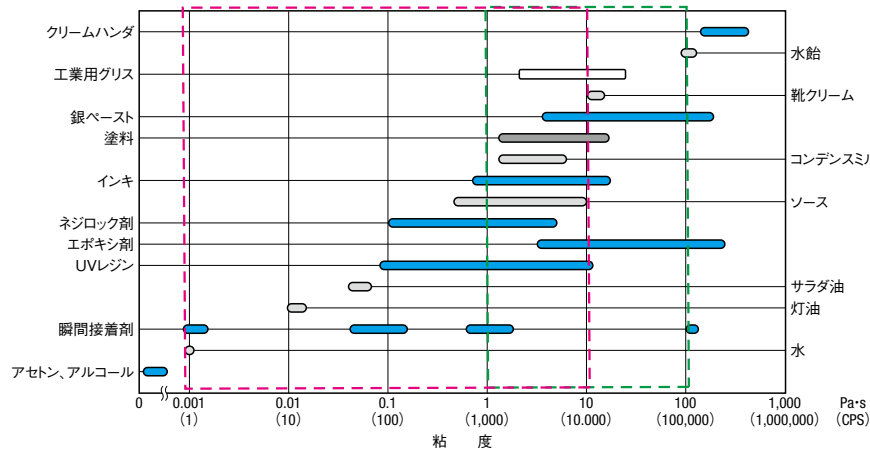
- ・加圧、減圧に耐えるシール構造により、攪拌しながら液体圧送、真空脱泡が可能です。
- ・液体の混合、分離防止、固体粒子の沈殿防止、液温の均一化等に適しています。
- ・回転速度設定機能付なので、ボリュームで簡単に速度制御が可能です。
- ・M38ナットでタンク蓋への取付が容易です。
- ・羽根を3種類から選択可能です。
- ・羽根はイモネジ固定ですので、羽間距離の調整が可能です。
- P.1390の加圧タンク概要ページも必ずお読みください。

＜参考：粘度計算＞

動粘度 (cSt) = $\frac{\text{粘度 (cP)}}{\text{密度 (g/cm}^3\text{)}}$
 動粘度・粘度をその液体の同一条件下(温度、圧力)における密度で除した値
 単位…ストークス (St) [cm²/S] またはセンチストークス (cSt) [mm²/S] (1cSt=mm²/S)

粘度…液体内にせん断速度(ずり速度)があるとき、そのせん断速度の方向に垂直な面において速度の方向に単位面積について生ずる、ずり応力の大きさによって示される流体の内部抵抗
 単位…ポアズ (P) [10¹⁰Pa・s] センチポアズ (cP) (mPa・s)

■液体材料粘度参考表



簡易選定例 水・油:減速比5 油以上の粘度(塗料など):減速比9

●上記は参考値です。温度や環境、液体材料によって異なる場合がございます。

■モータ仕様

コントロールバックと速度設定ボリュームをモータ後部に内蔵し、結線不要で操作が容易です。

オリエンタルモータ社製 型番モータ/ギアヘッド	電源	最大出力	電流	モータ 回転速度 r/min	ギアヘッド 減速比			
					可変速度範囲		許容トルク	
					5	9	5	9
PSH425-401T/4GN□K	AC100V	25W	0.7A	90	18	10	0.18	0.33
				50Hz	280	156	0.62	1.2
				60Hz	300	167	0.49	0.87

□は減速比を示します。●瞬時停止機能はありません

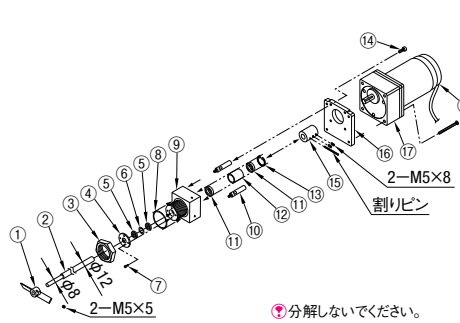
■速度設定方法

速度は攪拌機上部(モータ後部)のつまみで行います。時計回りで回転速度が速くなり、反時計回りで回転速度が遅くなります。調整は無段階で可能です。

■運転・停止方法

付属のAC電源コード(2m)を商用AC電源(コンセント)に接続します。攪拌機上部(モータ後部)のON/OFFスイッチをONにすると、つまみで設定された速度で回転します。モータの回転停止はON/OFFスイッチで行います。尚、電源のON/OFFスイッチではありません。長時間停止する場合は別に電源スイッチを設けることを推奨します。
 ●サーマルプロテクト動作温度 Open:130℃±5℃ Close:82℃±15℃

■構造図



●分解しないでください。

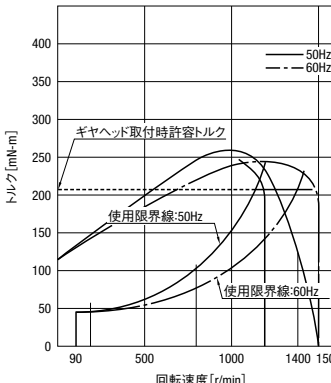
■部品表

No	品名	材質	数量
1	攪拌羽根	SUS304	1
2	攪拌シャフト	SUS304	1
3	固定ナット	SUS304	1
4	シールキャップ	SUS304	1
5	パッキン	PTFE	2
6	オリングシール	バイトン	1
7	キャップボルト	SUS304	4
8	オリングシール	バイトン	1
9	ベアリングハウジング	AL アルマイト	1
10	モータ固定シャフト	SUS304	4
11	ベアリング	SUS304	2
12	ベアリングスペーサ	BS	1
13	Oリング	SS	1
14	キャップボルト	SUS304	4
15	カップリング	SUS304	1
16	モータベース	AL	1
17	ギアヘッド	-	1
18	電気モータ	-	1

■攪拌イメージ

形状(写真)	HANE-A	HANE-B/C
名称	マリン翼	角度付ファンタービン
形状(写真)		
攪拌状態		
特長	最も一般的な形状。液体-液体、気体-液体に適する。	比重大に有効。固体-液体に適する。

■回転速度-トルク特性



■特長: 加圧タンク-広口型-(P.1393)に攪拌機をアッセンブリしたタイプです。

Type	材質				表面仕上		常用圧力
	本体	クランプ	蓋	Oリング	攪拌機		
TNKBKA	SUS304	ふっ素ゴム	TNKAKU			パフ研磨(本体のみ) 内面・外面 #400相当 内径部の溶接ビード部は除く	0.5Mpa以下

(有効容量2.9・4.7ℓ) (有効容量10ℓ)

●蓋の詳細はP.1399。クランプの詳細はP.1399を参照。蓋の穴位置はCADデータをご参照ください。

羽根形状選択(付属品イモネジSUS304)			
A	B	C	

●羽根の攪拌イメージはP.1395を参照。

型式	Type	有効容量(ℓ)	減速比	羽根形状	満水時容量(ℓ)	内径D	有効容量深さH	満水時深さH1	H2	L	(A)	(B)	P	P.C.D.	D3	総重量(Kg)	¥基準単価 1~3コ				
																	基本単価(タンク+攪拌機)	羽根形状選択(形状別追加料金)			
																	NA	A	B	C	
TNKBKA		2.9	5	NA(なし) A B C	3.2	133	194	240	335	105	213	174	55	165	185	8.4	238,000	0	1,800	2,000	13,000
		4.7	9		5.1	158.4	220	270	365	136	246	204	65	190	210	9.9	254,000				
		10			10.6	208.3	265	325	420	185	302	258	85	240	260	14.5	288,000				

●満水時とは、計算上(底面積×深さ)によって求めた理論値です。ご使用の際は、上面から20mmの深さ(有効容量)内でお使いください。
 ●<参考>有効容量(ℓ)≒半径cm(D/2÷10)×半径cm(D/2÷10)×3.14×有効容量深さcm(H÷10)÷1000(満水時の場合、HをH1の値で計算) ●羽根は同一形状の物が2つ付きます。

■モータ仕様

電源	最大出力	電流	モータ 回転速度 r/min	ギアヘッド 減速比			
				可変速度範囲		許容トルク	
				5	9	5	9
AC100V	25W	0.7A	90	18	10	0.18	0.33
			50Hz	280	156	0.62	1.2
			60Hz	300	167	0.49	0.87

Alteration 追加加工 型式 TNKBKA4.7 - 減速比 5 - 羽根形状 B - (LG・FS・NBR)

Alterations	Code	Spec.	¥/1 Code
レベル計組み付け 2-Rc(PT)3/8		タンク内部の液面を外部から目視するためのレベル計を組み込みます。 上面(X)から40mm、底面から40mmの位置に取付けます。 ●材質等の詳細はP.1390をご参照ください。	22,000
下限フロートスイッチ組み付け		有効容量 2.9 50 214 4.7 55 240 10 85 285	20,000

＜価格計算例＞

基本単価(タンク+攪拌機)の価格に羽根形状選択による形状別追加料金を足した金額になります。例: TNKBKA4.7-5-Bの場合、基本単価(タンク+攪拌機): 254,000+羽根形状B追加料金: 2,000=256,000円となります。

Order 注文例	型式 TNKBKA4.7	減速比 5	羽根形状 B	Delivery 出荷日 5 日目出荷
	TNKBKA2.9	9	NA	

Alterations	Code	Spec.	¥/1 Code
水、油など液体の推移レベルの警報または信号として使用するスイッチを組み込みます。タンク内側の底面より10mmの位置にシステムの先端を設置します。		容量・羽根別FS適応表 有効容量 羽根形状 2.9 A B C 4.7 A B C 10 A B C	20,000

攪拌機付加圧タンク

一口絞り型

CADデータフォルダ名: 52_Sanitary_Vacuum_Tanks

■特長: 加圧タンク一口絞り型 (P1394) に攪拌機をアセンブリしたタイプです。

Type	材質			表面仕上	常用圧力
	本体	クランプ	蓋		
TNKCKA	SUS304	ふっ素ゴム	TNKAKU	ハフ研磨(本体のみ) 内面・外面 #400相当 内径部の溶接ビード部は除く	0.5Mpa以下

●攪拌機の詳細はP1398

速度設定ボリューム 攪拌機

240.5 150.5 64 80

*リード線長さ 約2000mm

φ95.6

100

H2 H1 (満水時深さ) H (有効容量深さ) H3

D3

40

P.C.D.

3-Rc(PT)1/4

40 40 40 (166) (133)

羽根形状選択 (付属品イモネジSUS304)

	A	B	C
φ50	φ50	φ70	φ90
φ14	φ14	φ14	φ16
M5	M5	M5	M5
φ8.2	φ8.2	φ8.2	φ8.2
φ50	φ50	φ70	φ90
12	12	12	10

●羽根の攪拌イメージはP1395を参照。

型式	有効容量 (ℓ)	減速比	ギアヘッド	羽根形状	満水時容量 (ℓ)	内径 D	有効容量深さH	満水時深さH1	H2	H3	L	P.C.D.	D3	重量 (Kg)	¥基準単価 1~3コ				
															基本単価 (タンク+攪拌機)	羽根形状選択 形状別追加料金			
Type				NA (なし) A B C											NA	A	B	C	
TNKCKA	4	5	9	NA (なし) A B C	4.2	158.4	175	260	348	80	119	190	210	7.55	220,000	0	1,800	2,000	13,000
	5.9				6	180	194	287	375	80	146	210	230	8.45	225,000	0			
	12.7				13.2	250	208	325	418	85	185	285	310	9.45	235,000	0			

●満水時とは、計算上(底面積×深さ)によって求めた理論値です。ご使用の際は、上面から20mmの深さ(有効容量)内でお使いください。
 ●<参考>有効容量(ℓ) = 半径cm(D/2÷10) × 半径cm(D/2÷10) × 3.14 × 有効容量深さcm(H÷10) ÷ 1000 (満水時の場合、HをH1の値で計算) ●羽根は同一形状の物が2つ付きます。

■モータ仕様

電源	最大出力	電流	モータ回転速度 r/min	ギアヘッド 減速比	
				可変速度範囲	許容トルク
AC100V	25W	0.7A	1400	5	9
				18	10
				280	156
				5	9
				0.18	0.33
				0.62	1.2
				0.49	0.87

<価格計算例>
 基本単価(タンク+攪拌機)の価格に羽根形状選択による形状別追加料金を足した金額になります。
 例: TNKCKA4-5-Bの場合、基本単価(タンク+攪拌機): 220,000+羽根形状B追加料金: 2,000=222,000円となります。

Order注文例

型式: TNKCKA4 - 減速比: 5 - 羽根形状: B

Delivery 出荷日: 5 日目出荷

数量区分: 標準対応 個別対応
 小口 大口
 数量: 1~3 4~
 出荷日: 通常 お見積り
 ●表示数量超えはWOSにてご確認ください。

Alterations

レベル計 組み付け

Code: LG

Spec. タンク内部の液面を外部から目視する為のレベル計を組み込みます。
 有効容量4ℓ時、上面から55mm(X部)、有効容量5.9ℓ時、上面から60mm(X部)、有効容量12.7ℓの時、上面から75mm、有効容量22.5ℓの時、上面から75mm、底面から40mmの位置に取付けます。
 ●材質等の詳細はP1390をご参照ください。

¥1 Code: 22,000

攪拌機単体/羽根単体

CADデータフォルダ名: 52_Sanitary_Vacuum_Tanks

TNKAKU

速度設定ボリューム ON/OFFスイッチ

25 86 80

240.5 150.5 10 80 58

*リード線長さ 約2000mm

M38×1.5

φ12

ロックナット

100

φ8

●使用温度: ~100℃

■部品表

No	品名	材質	数量
1	攪拌羽根	SUS304	1
2	攪拌シャフト	SUS304	1
3	固定ナット	SUS304	1
4	シールキャップ	SUS304	1
5	バックアップリング	PTFE	2
6	オーリングシール	パイトン	1
7	キャップボルト	SUS304	4
8	オーリングシール	パイトン	1
9	ベアリングハウジング	ALアルマイト	1
10	モータ固定シャフト	SUS304	4
11	スアリング	SUS304	2
12	ベアリングスベアサ	SS	1
13	Oリング	SS	1
14	キャップボルト	SUS304	4
15	カップリング	SUS304	1
16	モータベース	AL	1
17	ギアヘッド	-	1
18	電気モータ	-	1

■構造図

2-M5×8 割リピン

2-M5×5

●分解しないでください。
 ●①の羽根は別売です。ページ下参照。

■L寸対応表

シャフトL寸	適用タンク
105	TNKBKA2.9
119	TNKCKA4
136	TNKBKA4.7
146	TNKCKA5.9
185	TNKBKA10・TNKCKA12.7

■モータ仕様

型式	ギアヘッド 減速比	L寸 選択	¥基準単価 1~3コ	ギアヘッド 減速比			
				可変速度範囲	許容トルク	5	9
TNKAKU	5	105 119 136 146 185	138,000	18	10	0.18	0.33
	9			280	156	0.62	1.2
				300	167	0.49	0.87

HANE

Aタイプ Bタイプ Cタイプ

φ50

φ14

φ8.2

M5

φ50

φ70

φ16

φ8.2

M5

φ70

10

●材質 SUS304 ●付属品 とめネジ(SUS304)

型式	種類	¥基準単価
Type		1~5コ
HANE	A	1,400
	B	1,500
	C	8,500

Order注文例

型式: HANE - 種類: A

Delivery 出荷日: 3 日目出荷


数量区分: 標準対応 個別対応
 小口 大口
 数量: 1~5 6~
 出荷日: 通常 お見積り
 ●表示数量超えはWOSにてご確認ください。

52 サニタリー管 配管部品・タンク


◎ CADデータフォルダ名: 52_Sanitary_Vacuum_Tanks

■関連商品: 大口径リングはP.1457に掲載しております。


標準タイプ




コンパクトタイプ



ステンレス管接続タイプ



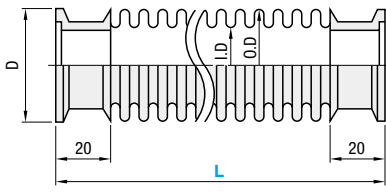
JISフランジタイプ



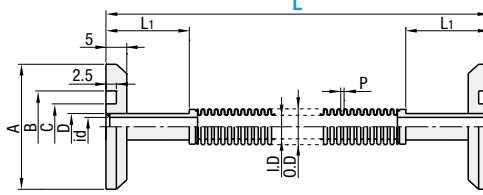
Type	材質	規格	使用圧力	許容リーク量	最高使用温度	■特長
FRNW	SUS304	ISO2861/1-1974	0.1MPa~0.1MPa	1×10 ⁻⁹ Torr-ℓ/sec以下	200℃	超高真空装置の補助排気系・荒引き系や高真空装置に使用される配管部品です。 フレキシブルチューブの伸縮性が真空ポンプ・真空装置の振動を吸収し配管の揺れを緩和します。 また、伸縮性を利用して距離の調整が出来ます。
FRNFR	SUS304	JISB8365:1988 に準拠				
FRNFC	*					
FRNFS	*					

*フレキ本体: SUS316L 継手: SUS304

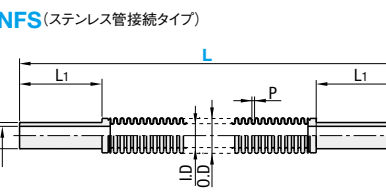
FRNW (標準タイプ)



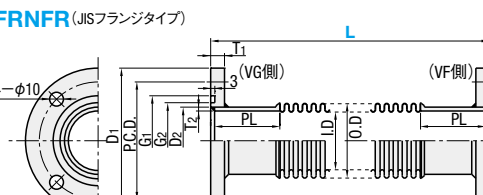
FRNFC (コンパクトタイプ)



FRNFS (ステンレス管接続タイプ)



FRNFR (JISフランジタイプ)



◎ステンレス管用継手の詳細はP.1325~1328

■接続方法
 ・片側VG,片側VFのフランジ接続になります。
 両端固定フランジになります。


■対応リング規格

No.	リングサイズ	材質
20	V34	NBR/ハイテン
25	V40	NBR/ハイテン
40	V55	NBR/ハイテン
50	V70	NBR/ハイテン

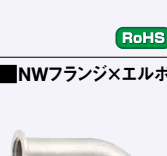


◎ CADデータフォルダ名: 52_Sanitary_Vacuum_Tanks


両NWフランジ




NWフランジ×エルボ




NWフランジ×チーズ



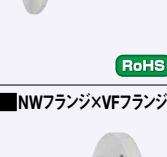
NWフランジ×オネジ



NWフランジ×VFフランジ



NWフランジ×VGフランジ



Type	材質
FRNRF	SUS304
FRNRE	SUS304
FRNRT	SUS304
FRNRFA	SUS304
FRNRFV	SUS304
FRNRVG	SUS304

RoHS

型式		L 指定10mm単位	A	C	D	¥基準単価 1~4本	
Type	No.					¥基本単価	Lパイプ単価 /100mm
FRNRF	10	110~1000	30	10	13.8	7,000	600
	16		30	17.5	21.7	9,000	1,100
	25		40	23	27.2	11,000	1,200
	40		55	37.1	42.7	15,000	1,600

◎L寸100mmはP.1403のFRNWをご確認ください。
 <価格計算方法>: 価格=「基本単価」+[Lパイプ単価]
 [Lパイプ単価]はL寸100mm毎に追加になります。110~200は200のように切上げとして加算いたします。
 <価格計算例>: FRNRF25-250の場合
 基本単価: 9,900円+Lパイプ単価: 1,080円×3(250÷100=2.5→3に切上げ)=9,900円+3,240円=13,140円

型式		L 指定10mm単位	A	C	D	(L1)	¥基準単価 1~4本	
Type	No.						¥基本単価	Lパイプ単価 /100mm
FRNRE	16	100~1000	30	17.5	21.7	58.1	13,000	1,100
	25		40	23	27.2	58.1	15,000	1,200
	40		55	37.1	42.7	67.6	20,000	1,600

<価格計算方法>: 価格=「基本単価」+[Lパイプ単価]
 [Lパイプ単価]はL寸100mm毎に追加になります。110~200は200のように切上げとして加算いたします。
 <価格計算例>: FRNRE25-250の場合
 基本単価: 13,500円+Lパイプ単価: 1,080円×3(250÷100=2.5→3に切上げ)=13,500円+3,240円=16,740円

型式		L 指定10mm単位	A	C	D	(L1)	¥基準単価 1~4本	
Type	No.						¥基本単価	Lパイプ単価 /100mm
FRNRT	16	100~1000	30	17.5	21.7	45.4	15,000	1,100
	25		40	23	27.2	48.6	18,000	1,200
	40		55	37.1	42.7	67.6	23,000	1,600

<価格計算方法>: 価格=「基本単価」+[Lパイプ単価]
 [Lパイプ単価]はL寸100mm毎に追加になります。110~200は200のように切上げとして加算いたします。
 <価格計算例>: FRNRT25-250の場合
 基本単価: 16,200円+Lパイプ単価: 1,080円×3(250÷100=2.5→3に切上げ)=16,200円+3,240円=19,440円

型式		L 指定10mm単位	A	C	D	R (PT)	¥基準単価 1~4本	
Type	No.						¥基本単価	Lパイプ単価 /100mm
FRNRFA	16	100~1000	30	7.5	10.5	1/8	10,000	1,100
	25		40	9.8	13.8	1/4	12,000	1,200
	40		55	13.3	17.3	3/8	17,000	1,600

<価格計算方法>: 価格=「基本単価」+[Lパイプ単価]
 [Lパイプ単価]はL寸100mm毎に追加になります。110~200は200のように切上げとして加算いたします。
 <価格計算例>: FRNRFA25-250の場合
 基本単価: 11,400円+Lパイプ単価: 1,140円×3(250÷100=2.5→3に切上げ)=11,400円+3,420円=14,820円

型式		A	C	D	D1	(T)	P.C.D.	¥基準単価	
Type	No.							1~4本	5本以上
FRNRFV	10	30	10	13.8	70	8	50	10,000	
	16	30	17.5	21.7	70	8	50	11,000	
	25	40	23	27.2	80	8	60	14,000	
	40	55	37.1	42.7	105	10	85	19,000	

型式		A	C	D	D1	G1	G2	(T)	P.C.D.	対応 リング サイズ	¥基準単価	
Type	No.										1~4本	5本以上
FRNRVG	10	30	10	13.8	70	34	24	8	50	V24	10,000	
	16	30	17.5	21.7	70	34	24	8	50	V24	11,000	
	25	40	23	27.2	80	44	34	8	60	V34	14,000	
	40	55	37.1	42.7	105	65	55	10	85	V55	19,000	

共通仕様
 最高使用温度200℃
 表面ショットブラスト仕上げ

Delivery 出荷日
 ●FRNRF・FRNRVG
 在庫品 翌日出荷 P.127

◎ご希望によりPM6:00迄、当日出荷受付致します。
 ●上記以外
 5 日日出荷

数量区分	標準対応	個別対応
数量	1~4	5~
出荷日	通常	お見積り

◎表示数量超えはWOSにてご確認ください。

型式		L 指定50mm単位	I.D	O.D	D	最小曲げ半径 (mm)	¥基準単価 1~4本			
Type	No.						L100・150	L200・250	L300~2000 ¥基本単価	チューブ追加単価 /50mm
FRNW	10	100~2000	12.5	16.5	30	40	5,500	6,000	6,900	200
	16		21.5	28.5	30	50	7,500	8,000	8,300	250
	25		26.5	36.5	40	70	8,500	9,000	9,500	300
	40		41.5	54	55	100	11,000	12,000	12,500	400
	50		50.5	65	75	160	14,000	15,000	16,000	500

◎L≥300の場合、「基本単価」+[(指定L寸-300)÷50]×チューブ追加単価/50mm が合計金額となります。
 <価格計算例>FRNW25-400の場合 基本単価: 8,550 + [(400-300)÷50]×270=9,090円となります。

型式		L 指定50mm単位	A	B	C	D	I.D	O.D	P	id	L1	最小 曲げ 半径 (mm)	¥基準単価 1~4本			
Type	No.												L100・150	L200・250	L300~1000 ¥基本単価	チューブ追加単価 /50mm
FRNFC	16	100~1000	30	17.2	11	6.35	5.5	8.5	1.6	4.5	20	30	7,500	8,000	8,500	200
	25		40	26.2	20	9.52	10	13.5	2.5	7	25	25	8,500	9,000	9,500	250
	40		55	41.2	35	12.7	12.5	16.5	2.8	10	30	40	9,500	10,000	10,500	300

◎L≥300の場合、「基本単価」+[(指定L寸-300)÷50]×チューブ追加単価/50mm が合計金額となります。
 <価格計算例>FRNFC25-400の場合 基本単価: 8,550 + [(400-300)÷50]×230=9,010円となります。

型式		L 指定50mm単位	D	I.D	O.D	P	id	L1	最小 曲げ 半径 (mm)	¥基準単価 1~4本			
Type	No.									L100・150	L200・250	L300~1000 ¥基本単価	チューブ追加単価 /50mm
FRNFS	16	100~1000	6.35	5.5	8.5	1.6	4.5	20	30	4,500	5,000	5,500	300
	25		9.52	10	13.5	2.5	7	25	25	5,000	5,500	6,000	400
	40		12.7	12.5	16.5	2.8	10	30	40	5,500	6,000	6,500	450

◎L≥300の場合、「基本単価」+[(指定L寸-300)÷50]×チューブ追加単価/50mm が合計金額となります。
 <価格計算例>FRNFS25-400の場合 基本単価: 5,400 + [(400-300)÷50]×360=6,120円となります。

型式		L 指定50mm単位	I.D	O.D	D1	D2	T1	T2	G1	G2	P.C.D.	PL	¥基準単価 1~4本			
Type	No.												L100・150	L200・250	L300~1000 ¥基本単価	チューブ追加単価 /50mm
FRNFR	20	100~1000	26.5	36	80	27.2	8	2.1	44	34	60	30	10,000	10,500	11,000	200
	25		33	44	90	34	8	2.8	50	40	70	50	11,000	11,500	12,000	300
	40		50.5	65	105	48.6	10	2.8	65	55	85	50	15,000	16,000	16,500	500
	50		66	86	120	60.5	10	2.8	80	70	100	50	16,000	17,000	17,500	600

◎L≥300の場合、「基本単価」+[(指定L寸-300)÷50]×チューブ追加単価/50mm が合計金額となります。
 <価格計算例>FRNFR25-400の場合 基本単価: 10,800 + [(400-300)÷50]×270=11,340円となります。

Order 注文例
 型式 FRNW10 - L 200
 Delivery 出荷日 5 日日出荷

数量区分	標準対応	個別対応
数量	1~4	5~
出荷日	通常	お見積り


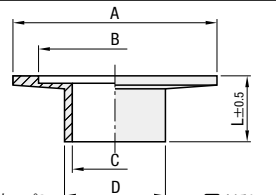

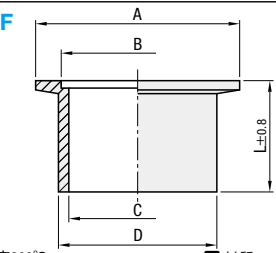

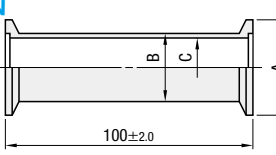

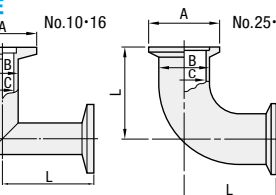

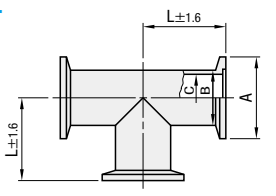

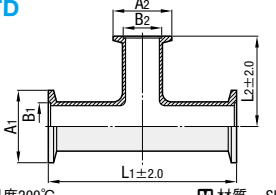

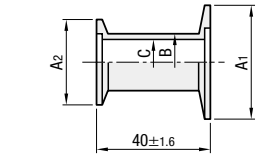
◎表示数量超えはWOSにてご確認ください。

Order 注文例
 型式 FRNRF25 - L 300



52 サニタリー管
真空配管部品・タンク

◎ CADデータフォルダ名: 52_Sanitary_Vacuum_Tanks

<p>■NWフランジ</p>  <p>RoHS</p>	<p>FRNWF</p>  <p>最高使用温度200℃ M 材質 SUS304</p>
<p>■NWロングフランジ</p>  <p>RoHS</p>	<p>FRNWLFL</p>  <p>最高使用温度200℃ M 材質 SUS304</p>
<p>■ニップル</p>  <p>RoHS</p>	<p>FRNWN</p>  <p>最高使用温度200℃ M 材質 SUS304</p>
<p>■エルボ</p>  <p>RoHS</p>	<p>FRNWE</p>  <p>最高使用温度200℃ M 材質 SUS304</p>
<p>■チーズ</p>  <p>RoHS</p>	<p>FRNWT</p>  <p>最高使用温度200℃ M 材質 SUS304</p>
<p>■異径チーズ</p>  <p>RoHS</p>	<p>FRNWTDL</p>  <p>最高使用温度200℃ M 材質 SUS304</p>
<p>■レデューサー</p>  <p>RoHS</p>	<p>FRNWNJ</p>  <p>最高使用温度200℃ M 材質 SUS304</p>

型式 Type	No.	A	B	C	D	L	¥基準単価 1~10コ
FRNWF	10	30	12.2	10.0	13.8	20	860
	16	30	17.2	17.5	21.7		860
	25	40	26.2	23.0	27.2		1,000
	40	55	41.2	37.1	42.7		1,330
	50	75	52.2	54.9	60.5		1,960

◎表示数量超えはWOSIにてご確認ください。

型式 Type	No.	A	B	C	D	L	¥基準単価 1~10コ
FRNWLFL	10	30	12.2	10.0	13.8	50	1,250
	16	30	17.2	17.5	21.7		1,250
	25	40	26.2	23.0	27.2		1,640
	40	55	41.2	37.1	42.7		2,490
	50	75	52.2	54.9	60.5		3,170

◎NWのフランジは、サイズによって図面と溝の形状が異なります。
◎表示数量超えはWOSIにてご確認ください。

型式 Type	No.	A	B	C	¥基準単価 1~10コ
FRNWN	10	30	13.8	10.0	4,050
	16	30	21.7	17.5	4,050
	25	40	27.2	23.0	4,500
	40	55	42.7	37.1	6,000
	50	75	60.5	54.9	8,200

◎表示数量超えはWOSIにてご確認ください。

型式 Type	No.	A	B	C	L±2.0	¥基準単価 1~10コ
FRNWE	10	30	13.8	10	40	5,000
	16	30	21.7	16	40	5,000
	25	40	27.2	23	50	6,170
	40	55	42.7	37.1	65	7,200
	50	75	60.5	54.9	80	9,000

◎表示数量超えはWOSIにてご確認ください。

型式 Type	No.	A	B	C	L	¥基準単価 1~10コ
FRNWT	10	30	13.8	10	40	7,510
	16	30	21.7	16	40	7,510
	25	40	27.2	23	50	8,170
	40	55	42.7	37.1	65	10,840
	50	75	60.5	54.9	80	12,510

◎表示数量超えはWOSIにてご確認ください。


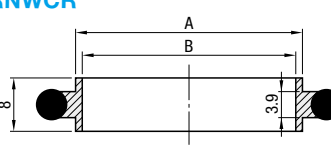

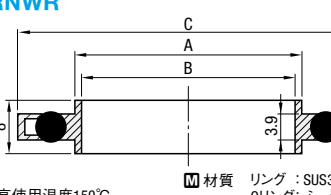

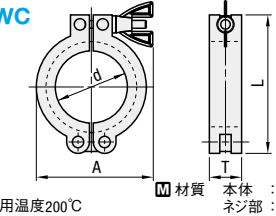

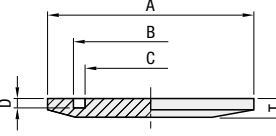

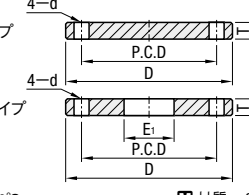

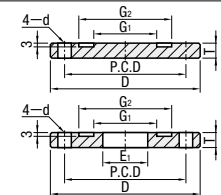
型式 Type	No.	A1	B1	L1	A2	B2	L2	¥基準単価 1~4コ
FRNWTDL	25-16	40	27.2	97.2	30	21.7	48.6	11,500
	40-25	55	42.7	135.2	40	27.2	67.6	13,800

◎表示数量超えはWOSIにてご確認ください。

型式 Type	No.	A1	A2	B	C	¥基準単価 1~10コ
FRNWNJ	25-10	40	30	13.8	10.0	3,840
	25-16	40	30	21.7	17.5	3,840
	40-16	55	30	21.7	17.5	4,510
	40-25	55	40	27.2	23.0	4,670
	50-25	75	40	27.2	23.0	6,000

◎表示数量超えはWOSIにてご確認ください。

◎ CADデータフォルダ名: 52_Sanitary_Vacuum_Tanks

<p>■センターリング</p>  <p>RoHS</p>	<p>FRNWCRL</p>  <p>最高使用温度150℃ M 材質 リング: SUS304 Oリング: ふっ素ゴム</p>
<p>■センターリング-アウター付き</p>  <p>RoHS</p>	<p>FRNWR</p>  <p>最高使用温度150℃ M 材質 リング: SUS304 Oリング: ふっ素ゴム</p>
<p>■クランプ</p>  <p>RoHS</p>	<p>FRNWC</p>  <p>最高使用温度200℃ M 材質 本体: アルミニウム ネジ部: SUS304</p>
<p>■NWブラインドフランジ</p>  <p>RoHS</p>	<p>FRNWBFL</p>  <p>最高使用温度200℃ M 材質 SUS304</p>
<p>■JISフランジ-VFタイプ</p>  <p>RoHS</p>	<p>FRVFL</p>  <p>最高使用温度200℃ M 材質 SUS304</p>
<p>■JISフランジ-VGタイプ</p>  <p>RoHS</p>	<p>FRVGL</p>  <p>最高使用温度200℃ M 材質 SUS304</p>

型式 Type	No.	A	B	¥基準単価 1~10コ
FRNWCRL	16	17	16	1,200
	25	26	24	1,400
	40	41	39	1,500
	50	52	50	2,000

◎FRNWCRL16はNo.10の真空配管ではご利用できません。
◎表示数量超えはWOSIにてご確認ください。

型式 Type	No.	A	B	C	¥基準単価 1~10コ
FRNWR	16	17	16	32.4	1,510
	25	26	24	42	1,920
	40	41	39	56.4	2,000
	50	52	50	70.2	2,670

◎FRNWR16はNo.10・16は共通でご利用いただけます。
◎表示数量超えはWOSIにてご確認ください。
■特長 センターリングはOリングの脱落防止や変形を抑制します。

型式 Type	No.	d	A	L	T	¥基準単価 1~10コ
FRNWC	16	22	56.5	61	17	860
	25	32	60	72	17.5	890
	40	47	68	90	19	990
	50	63	91	123	26	1,170

◎No.10・16は共通でご利用いただけます。
◎表示数量超えはWOSIにてご確認ください。

型式 Type	No.	A	B	C	D	T	¥基準単価 1~10コ
FRNWBFL	10	30	12.2	6.0			810
	16	30	17.2	11.0			810
	25	40	26.2	20.0	2.5	5	1,040
	40	55	41.2	35.0			1,070
	50	75	52.2	46.0			1,390

◎表示数量超えはWOSIにてご確認ください。

型式 Type	No.	D	P.C.D	T	d	穴加工有 タイプ	¥基準単価 1~4コ
FRVFL	10A	70	50	8	10	17.8	2,100 2,000
	20A	80	60	8	10	27.7	2,100 2,000
	25A	90	70	8	10	34.4	2,400 2,300
	40A	105	85	10	10	49.1	3,200 3,100
	50A	120	100	10	10	61.1	3,500 3,400

◎表示数量超えはWOSIにてご確認ください。

型式 Type	No.	D	P.C.D	T	d	G1	G2	穴加工有 タイプ	適応 Oリング サイズ	¥基準単価 1~4コ
FRVGL	10A	70	50	8	10	24	34	17.8	V24	2,300 2,200
	20A	80	60	8	10	34	44	27.7	V34	2,300 2,200
	25A	90	70	8	10	40	50	34.4	V40	2,600 2,500
	40A	105	85	10	10	55	65	49.1	V55	3,200 3,100
	50A	120	100	10	10	70	80	61.1	V70	3,400 3,300

◎表示数量超えはWOSIにてご確認ください。

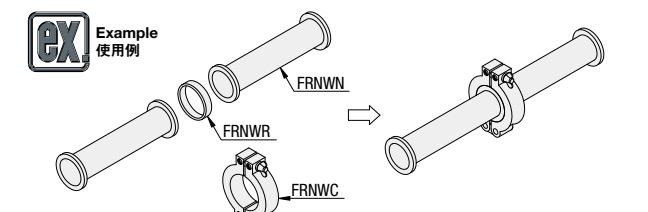
Order 注文例

型式 FRNWC25

Delivery 出荷日

在庫品 翌日出荷 翌 P.127

◎ご希望によりPM6:00迄、当日出荷受付致します。



■特長
超高真空装置の補助排気系・荒引き系の高真空装置に使用される配管部品です。
ISO・KFに適合した工具を使わずに頻繁に着脱できるNW(KF)フランジタイプの配管部品です。

■仕様
寸法と外形はISO2861/1-1974・JISB8365:1988に準拠しております。

Order 注文例

型式 FRNWF16

Delivery 出荷日

在庫品 翌日出荷 翌 P.127

◎ご希望によりPM6:00迄、当日出荷受付致します。

真空配管用継手

—ゲージポート/変換継手—

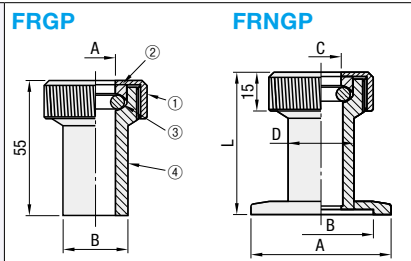


真空配管用継手

—NWフランジ×くい込み継手/NW×SUS管—

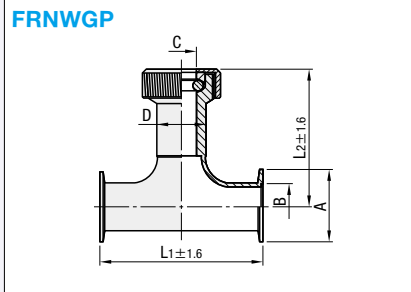
CADデータフォルダ名: 52_Sanitary_Vacuum_Tanks

■ゲージポート単品/溶接済み



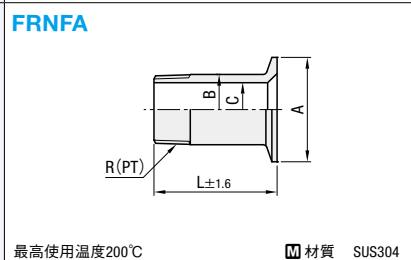
RoHS

■ゲージポート付ニップル



RoHS

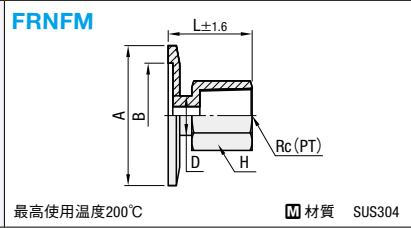
■オネジアダプタ



RoHS

最高使用温度200℃ 材質 SUS304

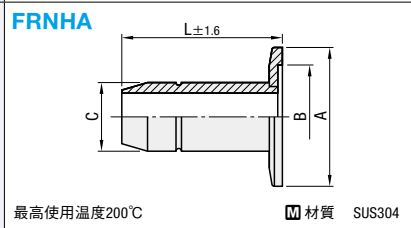
■メネジアダプタ



RoHS

最高使用温度200℃ 材質 SUS304

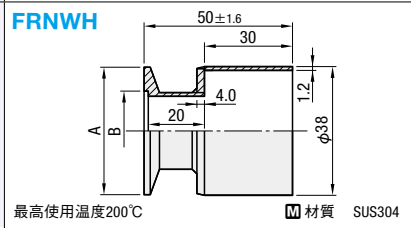
■ホースアダプタ



RoHS

最高使用温度200℃ 材質 SUS304

■ダクトアダプタ



RoHS

最高使用温度200℃ 材質 SUS304

Order 注文例 型式 - 呼び 16 FRNWGP25-18 25 FRNFM25 - 3

Delivery 出荷日 在庫品 翌日出荷 P.127 ご希望によりPM6:00迄、当日出荷受付致します。

CADデータフォルダ名: 52_Sanitary_Vacuum_Tanks

■ゲージポート単品

型式	接続径	A	B	¥基準単価
FRGP	15	16	25	7,000
	18	19	28	7,500

溶接済み

型式	No.	フランジ	ゲージポート	L	¥基準単価
FRNGP	25-15	40	26.2	15 16 25	12,000
	25-18	40	26.2	18 19 28	13,000
	40-15	55	41.2	15 16 25	15,000
	40-18	55	41.2	18 19 28	16,000

型式	No.	A	B	接続径	C	D	L1	L2	¥基準単価
FRNWGP	25-15	40	26.2	15	16	25	97.2	83.6	18,000
	25-18	40	26.2	18	19	28	135.2	102.6	18,500
FRNGP	40-15	55	41.2	15	16	25	135.2	102.6	21,000
	40-18	55	41.2	18	19	28	135.2	102.6	21,500

■ゲージポート仕様

No.	名称	材質
①	接アット	SUS304
②	カバー	SUS304
③	Oリング	NBR
④	スリーブ	SUS304
-	フランジ	SUS304
-	ニップル部	SUS304

型式	No.	呼び	R(PT)	A	B	C	L	¥基準単価
FRNFA	16	1	1/8	30	10.5	7.1	50	3,040
	25	1	1/8	40	10.5	7.1	50	3,400
		2	1/4	40	13.8	9.4	50	3,400
	40	3	3/8	55	17.3	12.7	50	3,400
		2	1/4	55	13.8	9.4	50	3,650
		3	3/8	55	17.3	12.7	50	3,650
4		1/2	55	21.7	16.1	50	3,730	
6	3/4	55	27.2	21.4	50	3,750		

型式	No.	呼び	Rc(PT)	A	B	L	H	D	¥基準単価
FRNFM	16	2	1/4	30	17.2	26	17	13	4,700
	25	2	1/4	40	26.2	27	17	13	4,900
		3	3/8	40	26.2	27	21	16	4,960
	40	2	1/4	55	41.2	27	17	13	5,550
3		3/8	55	41.2	28	21	16	5,600	
4	1/2	55	41.2	34	26	20	16	5,950	

型式	No.	適応ホース内径	A	B	C	L	¥基準単価
FRNHA	16	19	30	17.2	19	60	9,500
	25	22	40	26.2	24	80	10,500
	40	38	55	41.2	38	80	19,500

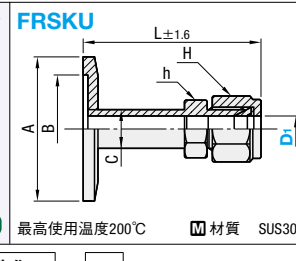
型式	No.	適応ダクト呼び径	A	B	¥基準単価
FRNWH	16	38	30	17.2	6,000
	25	38	40	26.2	6,500

■特長: 真空ポンプの排気口につけ、ダクトホース類を接続することで大気中に排気することをなくします。クリーンルーム等に最適です。

■適用ダクトホース

商品名	Type	呼び	ページ
軽量タイプ	HOSSE□	38	P.1352
伸縮タイプ	HOSSD□		P.1352
耐摩耗静電防止タイプ	HOSH□		P.1352
非塩ビタイプ	HOSCD□		P.1353
非塩ビタイプ	HOSCE□		P.1353
アルミタイプ	HOAD		P.1354

■NWフランジ×くい込み継手



RoHS

最高使用温度200℃ 材質 SUS304

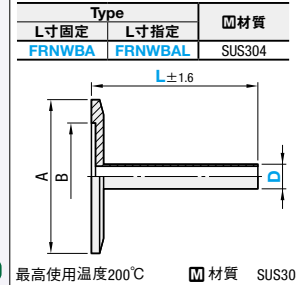
Order 注文例 型式 - D1 FRSKU25 - 6

Delivery 出荷日 在庫品 翌日出荷 P.127 ご希望によりPM6:00迄、当日出荷受付致します。

(適用管の仕様)

- 管の種類: ステンレス鋼鋼管
 - JIS G3459 配管用ステンレス鋼鋼管に規定する SUS304TP、SUS316TPに準ずるステンレス鋼鋼管
- 外径公差 ±0.05mm
- 管の表面硬度 HV190以下 (HRB90以下)
- パイプの表面状態 肌あれ、キズなどの有害な欠陥が無きこと

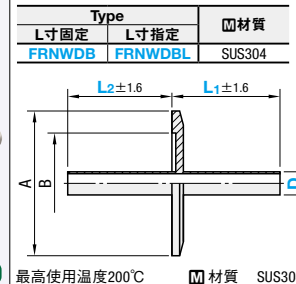
■NWフランジ×SUS管



RoHS

最高使用温度200℃ 材質 SUS304

■NWフランジ×SUS管



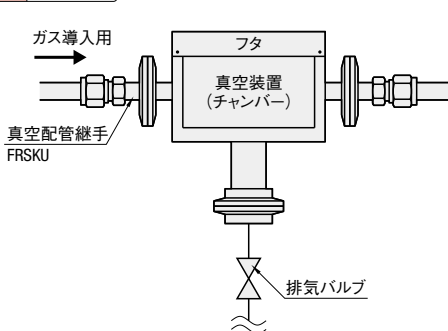
RoHS

最高使用温度200℃ 材質 SUS304

Order 注文例 型式 - D - L - L1 - L2 FRNWBA25 - 9.53 FRNWBA40 - 8 - 100 FRNWDBL16 - 8 - 50 - 50

Delivery 出荷日 5 日目出荷

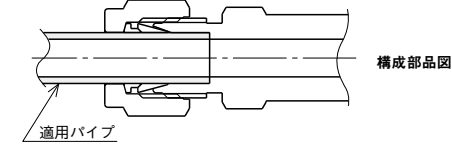
Example 使用例



型式	適用チューブ外径 D1	A	B	C	D	L	対辺	¥基準単価
FRSKU	16	4	30	17.2	6	4	43.8	7,000
	25	6	40	26.2	8	6	43.9	7,500
		6.35	40	26.2	9.53	6.35	48.9	7,500
40	6.35	55	41.2	9.53	6.35	48.9	8,500	
	8	55	41.2	10	8	49.8	16	7,500

■継手部の特長・構造

継手部は、継手本体・フロントフェルール・バックフェルール・ナットから構成されています。



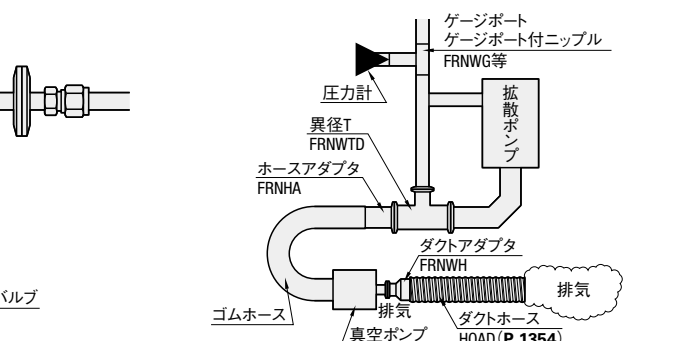
型式	No.	SUS管外径 D 選択	L 固定	L 指定 5mm単位	A	B	¥基準単価
FRNWBA (L寸固定)	16	6 6.35 8 9.53	75	30~100	30	17.2	6,450 7,000
	25	6 6.35 8 9.53 10	75	30~100	40	26.2	6,700 7,500
FRNWBA (L寸指定)	40	6.35 8 9.53 10	75	30~100	55	41.2	6,900 8,000

型式	No.	SUS管外径 D 選択	固定タイプ L1 L2	指定タイプ 5mm単位 L1 L2	A	B	¥基準単価
FRNWDB (L寸固定)	16	6 6.35 8 9.53	75 75	30~100 30~100	30	17.2	6,950 7,500
	25	6 6.35 8 9.53 10	75 75	30~100 30~100	40	26.2	7,200 8,000
FRNWDB (L寸指定)	40	6.35 8 9.53 10	75 75	30~100 30~100	55	41.2	7,400 8,500

■ステンレス管

JIS G 3459 表面ショットプラスト仕上げ

D	パイプ片側肉厚
6	1
6.35 (1/4インチ)	1
8	1
9.53 (3/8インチ)	1
10	1



52 サニタリー管 真空配管部品・タンク

VACUUM PUMPS 真空ポンプ

—概要—

VACUUM PUMPS 真空ポンプ

—ダイアフラム型—

● CADデータフォルダ名: 52_Sanitary_Vacuum_Tanks

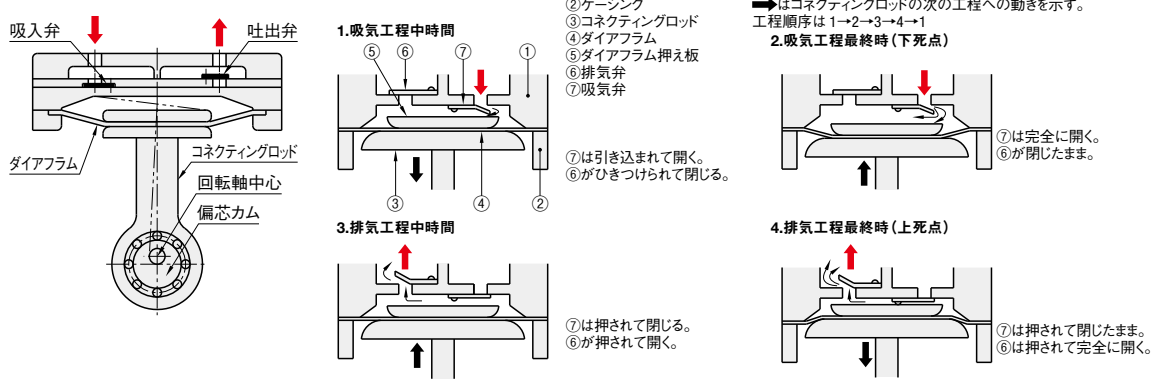
■ 特長: ゴムの薄膜(ダイアフラム)の往復運動を利用して排気を行う真空ポンプです。接ガス部には、油・水などは使用していないドライ真空ポンプです。全ての機種にサーマルプロテクターを内蔵し、安全面も配慮しました。シンプル構造でメンテナンスも容易です。

■ 単位換算表

From	To	Pa (N/m ²)	Torr (mmHg)	atm	mbar	psi (bf/in ²)	kgf/cm ²	mH ₂ O (15°)
1 Pa (N/m ²)	1	1	7.5×10 ⁻³	9.87×10 ⁻⁶	10 ⁻²	1.45×10 ⁻⁴	1.02×10 ⁻⁵	1.02×10 ⁻⁴
1 Torr (mmHg)	133.32	133.32	1	1.316×10 ⁻³	1.33	1.93×10 ⁻²	1.359×10 ⁻³	1.36×10 ⁻²
1 atm	1.013×10 ⁵	1.013×10 ⁵	760	1	1.013×10 ³	14.696	1.033	10.34
1 mbar	100	100	0.75	9.87×10 ⁻⁴	1	1.45×10 ⁻²	1.02×10 ⁻³	10.206×10 ⁻³
1 psi (bf/in ²)	6.89×10 ³	6.89×10 ³	51.71	6.8×10 ⁻²	68.9	1	7.031×10 ⁻²	0.703
1 kgf/cm ²	9.8×10 ⁴	9.8×10 ⁴	735.56	0.968	9.81×10 ²	14.223	1	10
1 mH ₂ O	9.8×10 ³	9.8×10 ³	73.49	9.68×10 ⁻²	98	1.421	0.1	1

■ 動作原理

■ ダイアフラム型ドライ真空ポンプ



■ ポンプ選定方法

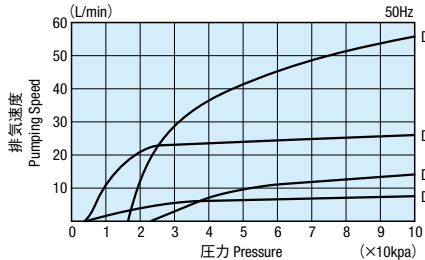
1. 排気時間と排気速度の計算式

$$t = \frac{V}{S} \times 2.303 \log \frac{P_1}{P_2}$$

t: 排気時間 (min)
to: 合計排気時間 (min)
to = t1 + t2 + t3 + ...

V: タンク容積 (ℓ)
S: ボンプ排気速度 (L/min)
P1: 初期圧力 (Pa)
P2: 最終圧力 (Pa)

● 排気速度曲線



● 実際の計算例

(例1) 25リットルの容器を、大気圧 (101,324Pa) から10,000Paまで10分で減圧したい場合
 $S = \frac{V(25)}{t(10)} \times 2.303 \log \frac{P_1(101,324)}{P_2(10,000)} = 5.79 \text{ L/min (at 1Pa)}$
 10,000Paで5.79L/min以上の排気速度が必要なので、DAPMP6が必要。
 ただし、配管コンダクタンスや漏れ等を考慮して、実際には安全率を見込んで選定ください。

(例2) 10リットルの容器を、大気圧 (101,324Pa) から40,000Paまで減圧するのに必要な時間
 ボンプはDAPMP12を使用する。
 1: 101,324Pa → 80,000Pa S₁=12L/min t₁=10/12×2.303log(101,324/80,000)≒0.2
 2: 80,000Pa → 60,000Pa S₂=11L/min t₂=10/11×2.303log(80,000/60,000)≒0.26
 3: 60,000Pa → 40,000Pa S₃=6L/min t₃=10/6×2.303log(60,000/40,000)≒0.68
 合計: to=1.14min

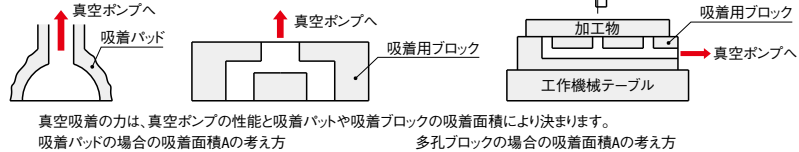
2. 真空により吸着吸引する場合の計算式

● 真空吸着

真空吸着とは、真空と大気圧との差圧を利用して、物体を真空側に吸い付ける事です。大気圧は1kg/cm²です。したがって差圧による力は、絶対真空(真空圧力0)の場合は1kg/cm²、真空圧力50662Pa(1/2気圧)の場合は0.5kg/cm²となります。

● 実際の吸着

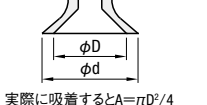
実際に吸着する際は、一般的に吸着パッド、吸着ブロックが使用されます。



真空吸着の力は、真空ポンプの性能と吸着パッドや吸着ブロックの吸着面積により決まります。

吸着パッドの場合の吸着面積Aの考え方

多孔ブロックの場合の吸着面積Aの考え方



● 実際の計算式

$$W = \frac{(101,324 - P)}{101,324} \times A \times T$$

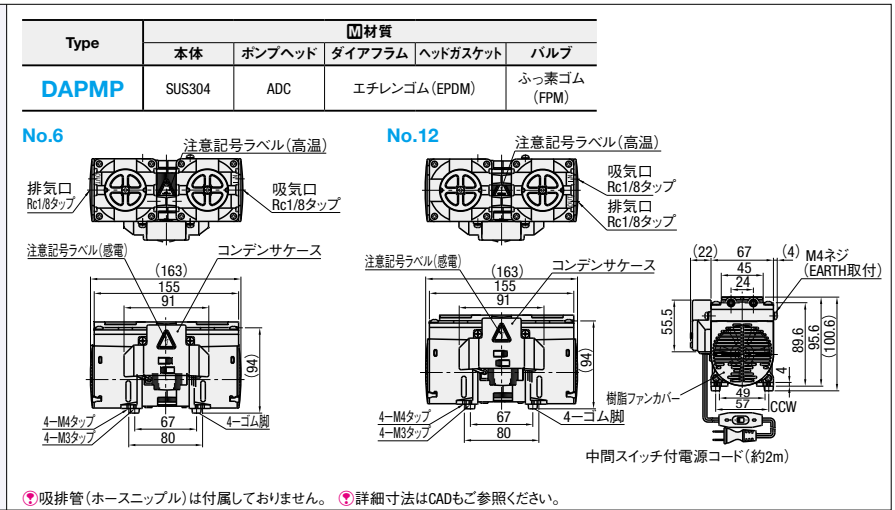
W: 理論の吸着力 (kg)
P: 吸着パッドの圧力 (Pa)
A: 吸着パッドの面積 (cm²)
T: 大気圧による力 (1kg/cm²)

● 実際の計算例

(例) 0.5kgのワークを垂直吊りする場合、吸着パッドの面積は? 吸着パッドの圧力を40,000Paとする。
 $A = \frac{(101,324 \times W)}{(101,324 - P) \times T} = \frac{(101,324 \times 0.5)}{(101,324 - 40,000) \times 1} = 0.83 \text{ (cm}^2\text{)}$
 垂直吊りなので、0.83×3=2.69cm²

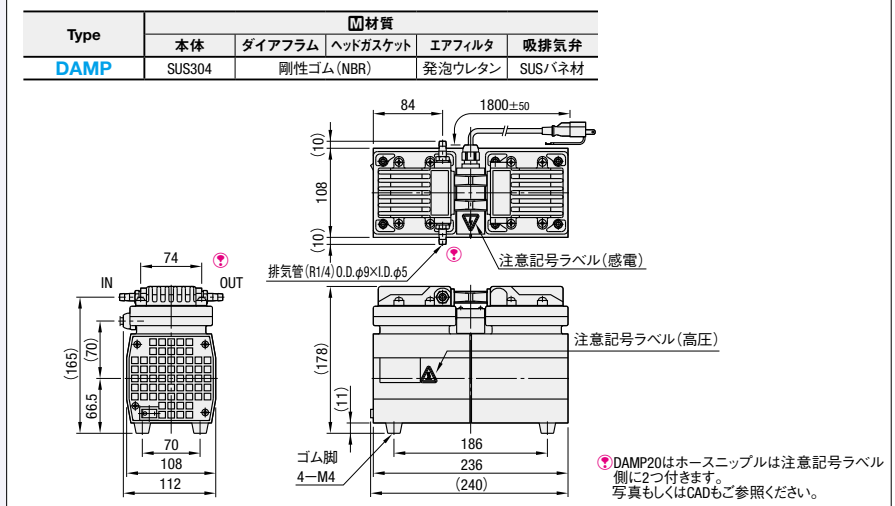
● 安全率

垂直吊りの場合
理論計算値×3
 横吊りの場合
理論計算値×6



型式		実効排気速度 L/min	到達圧力 Pa	使用電動機	全負荷電流 A	質量 (kg)	吸・排気口 径(mm)	使用雰囲気 温度範囲 ℃	¥基準単価 1~2コ	¥スライド単価 3~4コ
Type	No.									
DAPMP	6	6/7 (50/60Hz)	6.65×10 ³	1φ、100V、10W 4P、condenser run	0.5 (50/60Hz)	1.9	Rc1/8	0~40	20,400	19,500
	12	12/14 (50/60Hz)	24×10 ³							

● 到達圧力は絶対圧力を表わします。
 ● 公差・取付け穴情報
 ベース部構成部品の組合せにより、M3ネジ及びM4ネジ位置寸法が公差範囲内でバラツキが生じます。本ポンプを取付ける場合は、長穴加工をお勧めします。長穴加工例は、P153 WLM3または4を参照ください。



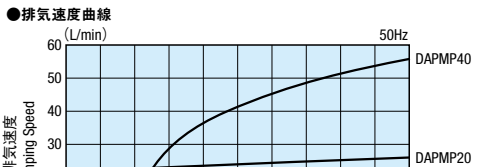
型式		実効排気速度 L/min	到達圧力 Pa	使用電動機	全負荷電流 A	質量 (kg)	吸・排気口径 φ9×I.D.φ5 (Rc1/4)	使用雰囲気 温度範囲 ℃	¥基準単価 1~2コ	¥スライド単価 3~4コ
Type	No.									
DAMP	20	20/24 (50/60Hz)	5.33×10 ³	単相、100V、60W、 4P、condenser run	1.6	7.2	0. D. φ9×I. D. φ5 (Rc1/4)	7~40	77,000	75,000
	40	40/46 (50/60Hz)	19.9×10 ³							

Order 注文例
 Delivery 出荷日
 型式
DAPMP6
DAMP40
 在庫品 翌日出荷
 P127
 ◎ご希望によりPM6.00迄、
 当日出荷受付致します。

数量区分	標準対応		個別対応	
	小口	大口	通常	お見積り
数量	1~4	5~		
出荷日	通常	お見積り		

◎表示数量超えはWOSにてご確認ください。

● 注意
 ・ポンプ停止後に再起動する場合、ポンプ内が真空状態ですと再起動しない場合があります。ポンプ内を大気圧に戻せば再起動いたします。
 ・吸入気体に水分、ゴミ、腐食性ガスなどが混入する場合は、それらを取り除く必要があります。



52
 サニタリー
 配管部品・タンク