

PULLS / HINGES / DOOR PARTS  
**取手・蝶番・ドアパーツ**

最新価格・納期・規格情報はWEBをご覧ください。

**MISUMI C-VALUE**  
**取手・蝶番**  
**ドアパーツ**  
 PULLS / HINGES  
 DOOR PARTS



製品名	丸棒取手	アルミ精円取手	外付アルミ精円取手	鋳物蝶番
ページ	1205	1205	1206	1206

**取手・蝶番**  
**ドアパーツ**  
 PULLS / HINGES  
 DOOR PARTS



製品名	丸棒取手	つまみ取手	丸棒取手座金付タイプ	ラバー付取手	取手用座金	アングルタイプ	精円タイプ
ページ	1207	1207	1208	1208	1208	1209	1210



製品名	角棒タイプL寸固定	角棒タイプ	デザイン取手	フェノール取手	ナイロタイプ	プレート用取手	ゴムタイプ	T型取手
ページ	1210	1210	1211	1211	1212	1212	1212	1212



製品名	丸棒グリップ	長円グリップ	アルミ取手	取手(外付けタイプ)-板金-	板金コの字取手	デザイン取手	鋳物タイプ	フォールディング
ページ	1213	1213	1214	1214	1214	1215	1215	1216



製品名	キャップ付取手	アルミパイプ取手	丸棒グリップタイプ	プレート付アルミアングル取手	アルミタイプ	鋳物オフセット	アルミパイプタイプ	樹脂外付取手
ページ	1216	1216	1217	1217	1218	1218	1218	1219



製品名	取手用あて板	フェノール取手外付タイプ	片持ち取手	キャップ付樹脂取手	折りたたみ式取手	おねじタイプ	T型取手
ページ	1219	1220	1220	1220	1221	1221	1221



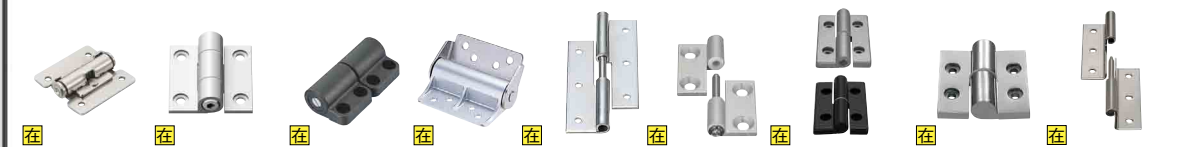
製品名	溶接取手	スプリング付取手	ステンレス回転取手	埋め込み取手	ステンレス埋め込み取手	折りたたみ埋め込み取手	TPE埋め込み取手
ページ	1222	1222	1222	1223	1223	1224	1224



製品名	埋め込み取手	ステンレス/スチール蝶番	平型蝶番	蝶番用ナット	アルミ蝶番/異形蝶番	アルミ蝶番極低張力タイプ	アルミ蝶番-ショート/ロングタイプ	突起付アルミ蝶番	ハタ蝶番/異形ハタ蝶番
ページ	1224	1225	1226	1226	1227	1227	1228	1228	1229



製品名	ストップ蝶番	重量用蝶番	長穴蝶番	アルミ長穴蝶番	樹脂蝶番	コンパクト樹脂蝶番	低発塵蝶番	段違い蝶番	ステンレス段付蝶番	スプリング蝶番
ページ	1229	1230	1230	1230	1231	1231	1231	1232	1232	1232



製品名	トルク蝶番-固定	トルク蝶番-調整タイプ	ダンパー蝶番	ヒンジダンパー	抜き差し蝶番	アルミ抜き差し蝶番	アルミ抜き差し蝶番	重量用抜き差し蝶番	段付抜き差し蝶番
ページ	1233	1233	1234	1234	1235	1236	1236	1236	1237



製品名	縦抜き差し蝶番	溶接抜き差し蝶番	ステンレス溶接蝶番	重量用溶接蝶番	ステンレス長蝶番	マグネットキャッチ	強力マグネットキャッチ	磁力選択タイプ
ページ	1237	1237	1238	1238	1238	1239	1240	1240



製品名	マグネットキャッチ	薄型マグネットキャッチ	極薄型マグネットキャッチ	低発塵マグネットキャッチ	低発塵超薄型マグネットキャッチ	樹脂キャッチ	ドアリミットスイッチ	3線付マグネットキャッチ
ページ	1240	1241	1241	1242	1242	1242	1243	1243



製品名	センサ付マグネットキャッチ-リード線接続	ボールキャッチ	スナップ錠	カバースナップ錠	中荷重スナップ錠	アジャスタブルスナップ錠	コーナースナップ錠
ページ	1244	1244	1245	1246	1246	1247	1247



製品名	大型打掛錠	ナックルロック	回転ラッチ	密閉ラッチ	丸落とし	角ラッチ	ステー
ページ	1247	1247	1248	1248	1248	1248	1249 - 1250



■丸棒おねじ取手

Type	材質	表面処理
C-UWANM	SPCC	クロムめっき

① ナットを2個付属します。

型式		L	質量 (g)	¥基準単価
Type	D			
C-UWANM (スチール)	8	75	60	192
		100	70	248

Order 注文例  
 型式 C-UWANM8 - L 100

Price 価格

■数量スライド価格 (①1円未満切り捨て) P.127

数量区分	標準対応				個別対応
	小口	大口	小口	大口	
数量	1~4	5~9	10~19	20~50	51~
値引率	基準単価	5%	10%	15%	お見積り

Delivery 出荷日  
 在庫品 翌日出荷 P.127  
 ①ご希望によりPM6:00迄、当日出荷受付致します。

■アルミ楕円取手

Type	材質	表面処理
C-UABL	アルミ合金	焼付塗装(シルバー)
C-UABR		焼付塗装(黒)

型式		L	L1	Lf	H	h	質量 (g)	¥基準単価	
Type	L							C-UABL	C-UABR
C-UABL (アルミ シルバー)	100	108	10	38	30	40	455	553	
	125	133				45	511	644	
	150	158				55	567	756	

Order 注文例  
 型式 C-UABL125

Price 価格

■数量スライド価格 (①1円未満切り捨て) P.127

数量区分	標準対応				個別対応
	小口	大口	小口	大口	
数量	1~4	5~9	10~19	20~50	51~
値引率	基準単価	5%	10%	15%	お見積り

Delivery 出荷日  
 在庫品 翌日出荷 P.127  
 ①ご希望によりPM6:00迄、当日出荷受付致します。

■外付アルミ楕円取手

Type	材質	表面処理
①C-UADL	アルミ合金	バレル研磨(シルバー)
②C-UADR		静電塗装(黒)

型式		L	L1	H	h	質量 (g)	¥基準単価	
Type	L						C-UADL	C-UADR
C-UADL (シルバー)	114	129	55	38	142	1,001	1,120	
						1,099	1,211	
C-UADR (黒色)	152	167			181	1,099	1,211	

Order 注文例  
 型式 C-UADR152

Price 価格

■数量スライド価格 (①1円未満切り捨て) P.127

数量区分	標準対応				個別対応
	小口	大口	小口	大口	
数量	1~4	5~9	10~19	20~50	51~
値引率	基準単価	5%	10%	15%	お見積り

Delivery 出荷日  
 在庫品 翌日出荷 P.127  
 ①ご希望によりPM6:00迄、当日出荷受付致します。

■鋳物蝶番

Type	材質		表面処理	
	羽根	軸	羽根	軸
①C-HHSZD	ZDC1	SPCC	焼付塗装(シルバー)	ニッケルメッキ
②C-HHSZB			焼付塗装(黒)	

型式		L	W	K	P	J	S	T	C	N	質量 (g)	¥基準単価	
Type	L											キリ	サラザクリ
C-HHSZD	40	40	7.5	25	7.5	25	5	9	5.3	10.2	45	686	686
	50	50	10	30	10	30	6	11.5	6.3	12.4	90	804	804
	60	60	12	36	12	36	8	15	8.4	16.5	165	910	910

①最大開閉角度は180°になります。

Order 注文例  
 型式 C-HHSZD50

Price 価格

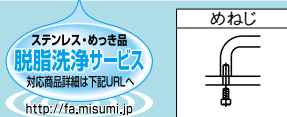
■数量スライド価格 (①1円未満切り捨て) P.127

数量区分	標準対応				個別対応
	小口	大口	小口	大口	
数量	1~4	5~9	10~19	20~50	51~
値引率	基準単価	5%	10%	15%	お見積り

Delivery 出荷日  
 在庫品 翌日出荷 P.127  
 ①ご希望によりPM6:00迄、当日出荷受付致します。



PULLS PLATE FOR PULLS  
丸棒取手/取手用あて板



CADデータフォルダ名: 49\_Pulls



Type	ノーマルタイプ	端面フライスタイプ	材質	表面処理
① UWAN	UWANHM		SS400	クロムメッキ
② UWANK				四三酸化鉄皮膜
③ UWANS	UWANSHM		SUS304	バフ研磨
④ UWANA				バフ研磨
⑤ UWANEA			アルミ合金	アルマイト処理(白)
⑥ UWANB				静電塗装(つや消し黒)

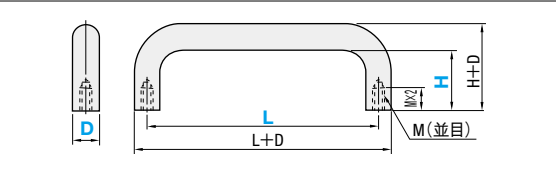
型式 Type	D	L	H	L1	M	許容荷重 (N)	Y基準単価							
							UWAN	UWANK	UWANS	UWANA	UWANEA	UWANB	UWANHM	UWANSHM
UWAN UWANK UWANS UWANA UWANEA UWANB UWANHM (端面フライスタイプ) UWANSHM (端面フライスタイプ)	10	80	27	90	5	2500	240	280	245	310	510	310	320	550
			50				375	335	380	390	580	360	410	630
		100	27	240			280	245	320	520	330	330	590	
			50	375			340	380	430	600	370	410	630	
		110	27	300			290	305	340	530	330	350	600	
			50	—			—	—	—	—	—	—	—	
	120	30	—	—	—		—	—	—	—	—			
		50	375	345	380		450	610	370	420	640			
	125	27	305	300	315		340	540	330	350	610			
		50	—	—	—		—	—	—	—	—			
	160	27	405	405	485		540	740	470	500	700			
		50	380	365	475		460	690	470	440	710			
200	27	485	415	620	560	760	500	510	770					
	50	380	490	580	600	790	580	470	820					
250	27	475	495	700	660	600	550	910	—					
	50	470	460	550	520	750	540	580	840					
12	150	40	520	515	625	620	830	605	630	940				
		75	490	480	550	560	780	580	600	950				
	188	40	535	530	680	670	870	650	650	1,050				
		75	615	550	655	630	950	640	690	1,050				
	238	40	660	600	820	720	1,080	690	870	1,120				
		75	670	600	690	690	1,050	710	750	1,250				
288	40	750	675	790	790	1,150	750	950	1,320					

H寸指定なしの場合は、D10のときはH27、D12のときはH40になります。

丸棒取手L・H寸指定タイプ



Type	材質	表面処理
UWAF	SS400	クロムメッキ
UWAFS	SUS304	バフ研磨
UWAFAL	アルミ合金	バフ研磨
UWAFB		静電塗装(つや消し黒)



型式 Type	D	指定1mm単位 L	H	M (並目)	参考許容荷重 (N)
UWAF (スチール)	6	80~200	27~40	4	500~1000
UWAFS (ステンレス)	7	80~300	27~50	4	600~1000
UWAFAL (アルミ)	8				
UWAFB (アルミ黒色)	10	40~50		5	1700~2500
	12				

Order 注文例: 型式 - L - H - 寸法固定タイプ / 丸棒取手L・H寸指定タイプ

Delivery 出荷日: 在庫品 / 5 日日出荷

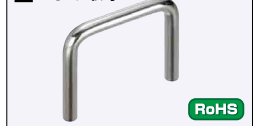
Price 価格: 数量スライド価格 (※1円未満切り捨て) P.127

数量区分	標準対応	個別対応
数量	1~9	10~14
値引率	基準単価	5%
	15~19	10%
	20~50	18%
	51~	お見積り

※表示数量超えはWOSにてご確認ください。

型式 Type	D6	D7	D8	D9	D10	D12	Y基準単価					
							L80~199	L200~300	D6	D7	D8	D9
UWAF (スチール)	740	750	780	790	810	870	740	750	940	950	970	1,030
UWAFS (ステンレス)	800	820	830	840	860	920	800	820	1,250	1,270	1,300	1,380
UWAFAL (アルミ)	930	950	980	1,000	1,030	1,110	930	950	1,430	1,450	1,490	1,580
UWAFB (アルミ黒色)	950	970	990	1,000	1,040	1,120	950	970	1,450	1,480	1,510	1,600

つまみ取手



Type	材質	表面処理
UWANC	SS400	クロムメッキ
UWANCS	SUS304	バフ研磨

型式 Type	D	L	H	M	許容荷重 (N)	質量 (g)	Y基準単価			
							UWANC	UWANCS	1~19コ	20コ
UWANC (スチール) UWANCS (ステンレス)	6	48	37	4	3000	24	210	199	219	208
						28	—	—	219	208
	7	68	23	5		30	—	—	219	208
						45	260	247	265	251
	8	66	37	4		52	270	256	275	261
						63	—	—	—	—
	9	66	—	—	—	—	—	—		

Order 注文例: 型式 - L

Delivery 出荷日: 在庫品 / 翌日出荷 P.127

Price 価格: 数量スライド価格 (※1円未満切り捨て) P.127

※表示数量超えはWOSにてご確認ください。

取手用あて板



型式 Type	L	L1	適用取手	参考質量 (g)	Y基準単価	Y引込単価
UWANAT	80	95	UWAN10-80	21	220	200
	100	115	UWAN10-100	26	240	220
	110	125	UWAN10-110	28	260	240
	120	135	UWAN10-120	31	270	250
	125	140	UWAN10-125	32	280	260

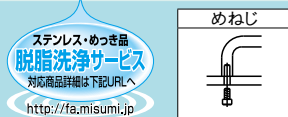
Order 注文例: 型式 UWANAT80

Delivery 出荷日: 在庫品 / 翌日出荷 P.127

Price 価格: 数量スライド価格 (※1円未満切り捨て) P.127

※表示数量超えはWOSにてご確認ください。

PULLS WITH WASHERS PULLS WITH RUBBER  
丸棒取手座金付タイプ/ラバー付取手



CADデータフォルダ名: 49\_Pulls



Type	材質	表面処理
① UWANZ	SUM22L	クロムメッキ
② UWANKZ	又はSUM24L	四三酸化鉄皮膜
③ UWANSZ	SUS304	バフ研磨
④ UWANAZ		バフ研磨
⑤ UWANEAZ	アルミ合金	アルマイト処理(白)
⑥ UWANBZ		静電塗装(つや消し黒)

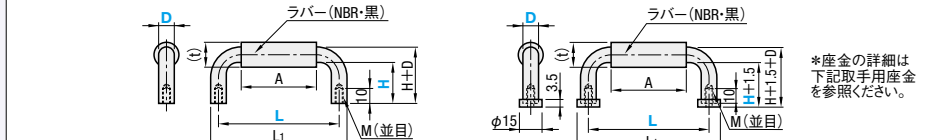
型式 Type	D	L	H	座金選択	L1	許容荷重 (N)	Y基準単価					
							UWANZ	UWANKZ	UWANSZ	UWANAZ	UWANEAZ	UWANBZ
UWANZ UWANKZ UWANSZ UWANAZ UWANEAZ UWANBZ	10	80	27	G SUM22L クロムメッキ	90	2500	330	335	335	365	680	365
			50				455	390	460	445	760	415
		100	27				350	335	345	375	690	385
			50				470	395	460	485	790	425
		110	27				400	345	390	395	700	385
			50				480	400	460	505	800	425
	120	27	425	355	410		395	710	385			
		50	485	400	510		505	800	445			
	125	27	430	360	410		395	710	385			
		50	495	410	525		515	800	445			
	160	27	435	405	480		495	860	495			
		50	550	460	565		595	960	525			
200	27	460	420	555	515	890	525					
	50	565	470	700	615	980	555					
250	27	460	545	660	655	1,010	635					
	50	555	550	780	715	1,100	655					

SUS304の座金を選択した場合は、プラス35円になります。

ラバー付取手



Type	材質	表面処理
UWANSL	SUS304+ラバー	バフ研磨
UWANLZ	SUM22L又はSUM24L+ラバー	クロムメッキ



取手部にラバーが巻いてあり持ち易くなっております。

※座金の詳細は下記取手用座金を参照ください。

型式 Type	D	L	H	座金選択 座金付タイプのみ選択	L1	M	A	(t)	許容荷重 (N)	Y基準単価			
										UWANL	UWANSL	UWANLZ	UWANSLZ
UWANL UWANSL UWANLZ UWANSLZ (座金付)	10	80	27	G SUM22L クロムメッキ	90	2500	50	11.5	2500	290	400	345	620
			50							335	450	390	680
		100	27							295	430	350	660
			50							340	450	395	680
		110	27							305	430	360	660
			50							345	465	400	700
	120	27	320	445	375		680						
		50	355	480	410		720						
	125	27	325	455	380		690						
		50	365	490	420		740						
	160	27	350	475	405		720						
		50	420	520	475		780						
200	27	375	520	430	780								
	50	425	550	480	820								
250	27	450	600	505	890								
	50	480	650	515	960								
12	150	40	470	610	—	—	—	—	—				
		75	520	670	—	—	—	—	—				
	188	40	515	690	—	—	—	—	—				
		75	535	750	—	—	—	—	—				
	238	40	560	770	—	—	—	—	—				
		75	630	850	—	—	—	—	—				
288	40	630	890	—	—	—	—	—					
	75	790	950	—	—	—	—	—					

SUS304の座金を選択した場合は、プラス35円になります。

Order 注文例: 型式 - L - H - 座金選択

Delivery 出荷日: 在庫品 / 翌日出荷 P.127

Price 価格: 数量スライド価格 (※1円未満切り捨て) P.127

※表示数量超えはWOSにてご確認ください。

取手用座金



Type	材質	表面処理
UZG	SUM24L	クロムメッキ
UZB	SUM24L	静電塗装(つや消し黒)
UZS	SUS304	バレル加工

型式	Y基準単価
UZG	55
UZB	60
UZS	150

Order 注文例: 型式 UZG

Delivery 出荷日: 在庫品 / 翌日出荷 P.127

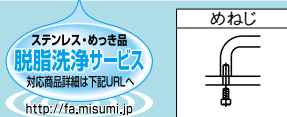
Price 価格: 数量スライド価格 (※1円未満切り捨て) P.127

※表示数量超えはWOSにてご確認ください。

49  
取手・蝶番



# ANGLE PULLS アングル取手

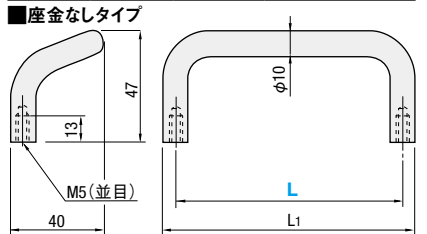


● CADデータフォルダ名: 49\_Pulls



Type		材質	表面処理
座金なし	座金付		
UHFN	UHFNZ	SS400	クロムメッキ
UHFNS	UHFNSZ	SUS304	バフ研磨
UHFNA	UHFNAZ	アルミ合金	バフ研磨
UHFNEA	UHFNEAZ		アルマイト処理(白)
UHFNB	UHFNBZ		静電塗装(つや消し黒)

● 座金単品はP1208を参照ください。



## 座金なしタイプ

型式 Type	L	L1	許容荷重 (N)	参考質量 (g)	¥基準単価				
					UHFN	UHFNS	UHFNA	UHFNEA	UHFNB
UHFN (スチール) UHFNZ (ステンレス) UHFNS (アルミ) UHFNEA (アルミ) UHFNB (アルミ黒色)	48	58	2000	90	690	880	720	500	720
	66	76		100	710	900	770	530	780
	88	98		114	730	920	790	550	800
	100	110		122	800	1,000	880	610	890
	110	120		127	850	1,100	890	710	900
	120	130		134	880	1,120	950	760	960
125	135	136	890	1,200	1,000	810	1,000		
160	170	158	1,190	1,300	1,300	920	1,200		

## 座金付タイプ

型式 Type	L	座金選択	L1	許容荷重 (N)	参考質量 (g)	¥基準単価				
						UHFNZ	UHFNSZ	UHFNAZ	UHFNEAZ	UHFNBZ
UHFNZ (スチール) UHFNSZ (ステンレス) UHFNAZ (アルミ) UHFNEAZ (アルミ) UHFNBZ (アルミ黒色)	48	G (SUM22L+ クロムメッキ) B (SUM22L+ 静電塗装(黒)) S (SUS304)	58	2000	90	745	935	775	560	775
	66		100		765	955	825	590	835	
	88		114		785	975	845	620	855	
	100		122		855	1,055	935	670	945	
	110		127		905	1,155	945	780	955	
	120		134		935	1,175	1,005	820	1,015	
	125		136		945	1,255	1,055	870	1,055	
	160		158		1,245	1,355	1,355	980	1,255	

● SUS304の座金を選択した場合は、プラス35円になります。

Order 注文例: 型式 UHFN66 UHFNZ100 - G

Delivery 出荷日: 在庫品 翌日出荷 P.127

●ご希望によりPM6:00迄、当日出荷受付致します。

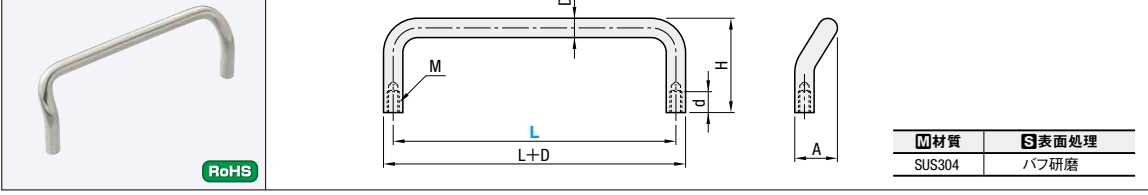
Price 価格

数量スライド価格 (●1円未満切り捨て) P.127

数量区分	標準対応	個別対応			
数量	1~9	10~14	15~19	20~50	51~
値引率	基準単価	5%	10%	18%	お見積り

●表示数量超えはWOSIにてご確認ください。

## 小径タイプ



型式 Type	L	D	H	A	d	M	許容荷重 (N)	参考質量 (g)	¥基準単価			
									1~9本	10~49	50~99	100~200
UHFNSC	60	6	30	16	7	4	392	23	470	460	400	360
	80		28					500	480	410	370	
	100		54					550	520	440	375	
	120		70					580	560	480	400	

Order 注文例: 型式 UHFNSC80

Delivery 出荷日: 在庫品 翌日出荷 P.127

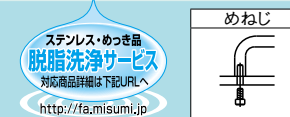
●ご希望によりPM6:00迄、当日出荷受付致します。

数量区分 標準対応 個別対応

数量	1~200	201~
出荷日	通常	お見積り

●表示数量超えはWOSIにてご確認ください。

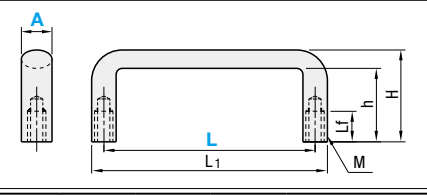
# OVAL・SQUARE PULLS 楕円・角棒取手



● CADデータフォルダ名: 49\_Pulls



Type	材質	表面処理
① UABL	アルミ合金	バレル研磨
② UABR		静電塗装(つや消し黒)
③ UABLA	SUM22L又はSUM24L	バフ研磨
④ UABLC		クロムメッキ
⑤ UABS	SUS304	サンドブラスト



型式 Type	A	L	L1	Lf	H	h	M (並目)	許容荷重 (N)	¥基準単価				
									UABL	UABR	UABLA	UABLC	UABS
UABL (バレル研磨) UABR (静電塗装) UABLA (バフ研磨) UABLC (スチール) UABS (ステンレス)	20	100	113	10	47	34	M6	1100	650	790	660	540	1,740
		112	125		49	36		700	690	850	700	560	1,890
		120	133		51	38		700	710	870	720	570	2,090
		128	141		53	36		690	730	920	740	670	2,160
		160	173		55	38		470	810	1,080	820	710	2,430
		112	129		53	36		2300	970	1,180	980	800	2,550
	26	120	137	12	57	40	M8	1400	990	1,200	1,000	840	2,560
		128	145		1200	1,010		1,220	1,000	880	2,590		
		160	177		600	1,110		1,310	1,100	950	2,800		
		180	197		500	1,200		1,410	1,200	1,000	2,830		
		192	209		470	1,320		1,580	1,300	1,050	2,860		
		300	317		380	1,980		2,330	1,950	1,300	3,520		
350	367	300	2,100	2,390	2,050	1,400	3,690						
400	417	300	2,160	2,470	2,090	1,550	3,980						

Order 注文例: 型式 UABL20 - L 100

Delivery 出荷日: 在庫品 翌日出荷 P.127

●ご希望によりPM6:00迄、当日出荷受付致します。

Price 価格

数量スライド価格 (●1円未満切り捨て) P.127

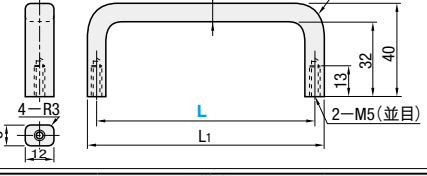
数量区分	標準対応	個別対応			
数量	1~9	10~14	15~19	20~50	51~
値引率	基準単価	5%	10%	18%	お見積り

●表示数量超えはWOSIにてご確認ください。

## 角棒タイプL寸固定



Type	材質	表面処理
① USAN	SS400	クロムメッキ
② USANS	SUS304	バフ研磨
③ USANA	アルミ合金	バフ研磨
④ USANB		静電塗装(つや消し黒)



型式 Type	L	L1	許容荷重 (N)	参考質量 (g)	¥基準単価			
					USAN	USANS	USANA	USANB
USAN (スチール) USANS (ステンレス) USANA (アルミ) USANB (アルミ黒色)	80	88	2500	76	300	330	380	400
	100	108		88	310	360	400	410
	125	133		103	330	400	410	430
	160	168		125	360	460	480	500
	200	208		150	410	540	560	590
	250	258		180	500	640	690	730

Order 注文例: 型式 USAN80

Delivery 出荷日: 在庫品 翌日出荷 P.127

●ご希望によりPM6:00迄、当日出荷受付致します。

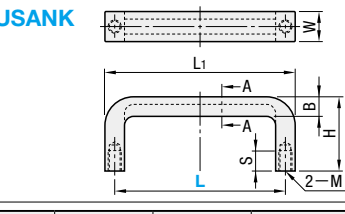
Price 価格

数量スライド価格 (●1円未満切り捨て) P.127

数量区分	標準対応	個別対応			
数量	1~9	10~14	15~19	20~50	51~
値引率	基準単価	5%	10%	18%	お見積り

●表示数量超えはWOSIにてご確認ください。

## 角棒コの字タイプ



Type	材質	表面処理
USANK	亜鉛合金	クロムメッキ

型式 Type	L	L1	W	H	B	S	M (並目)	参考質量 (g)	¥基準単価	
									標準対応	個別対応
USANK (コの字)	65	76	12	30	8	8	M5	55	441	
	100	108	14	30	8	8	M5	80	463	
	110	120	16	40	10	8	M6	130	597	
	120	130	16	40	10	8	M6	145	627	
	188	200	18	50	12	10	M8	250	1,493	

Order 注文例: 型式 USANK100

Delivery 出荷日: 在庫品 翌日出荷 P.127

●ご希望によりPM6:00迄、当日出荷受付致します。

Price 価格

数量スライド価格 (●1円未満切り捨て) P.127

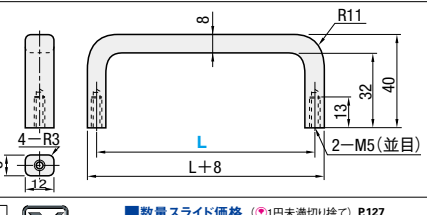
数量区分	標準対応	個別対応			
数量	1~9	10~14	15~19	20~50	51~
値引率	基準単価	5%	10%	18%	お見積り

●表示数量超えはWOSIにてご確認ください。

## 角棒タイプL寸指定



Type	材質	表面処理
USANSF	SUS304	バフ研磨



型式 Type	L 指定1mm単位	許容荷重 (N)	¥基準単価	
			標準対応	個別対応
USANSF	80~125	2500	1,150	
	126~250		1,250	
	251~300		1,600	

Order 注文例: 型式 USANSF - L 85

Delivery 出荷日: 5 日日出荷

Price 価格

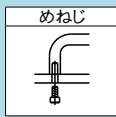
数量スライド価格 (●1円未満切り捨て) P.127

数量区分	標準対応	個別対応			
数量	1~9	10~14	15~19	20~50	51~
値引率	基準単価	5%	10%	18%	お見積り

●表示数量超えはWOSIにてご確認ください。

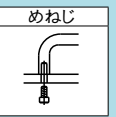
49  
取手・蝶番  
パーツ

# デザイン取手/フェノール取手



CADデータフォルダ名: 49\_Pulls

# 非金属・T型取手



CADデータフォルダ名: 49\_Pulls

**■デザイン取手** UWSY

■特長: 美観と握りやすさを意図した商品です。

断面A-A'

材質 SUS304相当  
表面処理 パフ研磨

RoHS

型式 Type	L	L1	H	h	許容荷重 (N)	質量 (g)	¥基準 単価
UWSY	100	138	42	27	500	351	1,180
	150	190	44	29		448	1,810



Order 注文例 型式 UWSY100 Delivery 出荷日 在庫品 翌日出荷 P.127  
ご希望によりPM6:00迄、当日出荷受付致します。

Price 価格

■数量スライド価格 (※1円未満切り捨て) P.127

数量区分	標準対応				個別対応
	小口	大口			
数量	1~9	10~14	15~19	20~50	51~
値引率	基準単価	5%	10%	18%	お見積り

※表示数量超えはWOSIにてご確認ください。

**■フェノール取手** UPCFN

材質	
取手部	フェノール樹脂
ねじ部	黄銅(インサート)

RoHS

型式 Type	L	L1	M	H	質量 (g)	許容荷重 (N)	¥基準 単価
UPCFN	90	110	6	50	90	1100	930
	114	132			105	1100	980
	120	142			140	700	1,120
	140	162	8	60	155	600	1,250
	160	182			170	600	1,350
	180	202			200	500	1,430
	200	222			210	470	1,590

Order 注文例 型式 UPCFN114 Delivery 出荷日 在庫品 翌日出荷 P.127  
ご希望によりPM6:00迄、当日出荷受付致します。

Price 価格

■数量スライド価格 (※1円未満切り捨て) P.127

数量区分	標準対応				個別対応
	小口	大口			
数量	1~9	10~14	15~19	20~50	51~
値引率	基準単価	5%	10%	18%	お見積り

※表示数量超えはWOSIにてご確認ください。

**■ナイロンタイプ** UPFN

材質	
取手部	ガラス繊維強化ナイロン6
ねじ部	黄銅(インサート)

型式 Type	A	L	取手色	L1	H	h	M (並目)	許容荷重 (N)	質量 (g)	¥基準単価
UPFN	26	105	B(黒) W(白) M(オレンジ) R(赤)	121	37	29	6	500	55	B(黒) W(白)・M(オレンジ)・R(赤) 640
		110	60	630						
		117	62	680						

取手色指定がない場合は黒になります。  
Order 注文例 型式 UPFN26 - L 105 - 取手色 B Delivery 出荷日 在庫品 翌日出荷 P.127  
ご希望によりPM6:00迄、当日出荷受付致します。

Price 価格

■数量スライド価格 (※1円未満切り捨て) P.127

数量区分	標準対応				個別対応
	小口	大口			
数量	1~9	10~14	15~19	20~50	51~
値引率	基準単価	5%	10%	18%	お見積り

※表示数量超えはWOSIにてご確認ください。

**■プレート用** HHDS, HHDSW, HHDSA, HHDS

材質		表面処理	
HHDS	ポリカーボネイト(黒)	-	
HHDSW	ポリカーボネイト(白)	-	
HHDSA	ADC12	亜鉛メッキ・列ク	
HHDS	SUS304相当	パフ研磨	

型式 Type	L	L1	H	h	A	質量(g)				¥基準単価			
						HHDS・HHDSW	HHDSA	HHDS	HHDS	HHDSW	HHDSA	HHDS	HHDS
HHDS	90	110	32	24	13	17	43	90	135	215	460	960	
HHDSW	104	127	37	27.7	16	25	65	150	237	260	480	1,150	
HHDSA	122	149	43.3	32.5	19	42	102	220	256	280	550	1,480	

※パネル取付用のため、許容荷重はありません。

**■ゴムタイプ** UGFN

材質	
取手部	EPDMゴム(つや消し黒)
ねじ部	黄銅(インサート)

型式 Type	L	L1	質量(g)	¥基準 単価
UGFN (ゴムタイプ)	40	50	10	490
	53	63	12	540
	70	80	15	550

※測定困難なため許容荷重の表記はありません。

**■T型** TSPF

材質		表面処理	
取手部	ガラス繊維強化ナイロン(つや消し黒)	-	
ねじ部	SS400(インサート)	三価クロメート	

\*緩み防止の為、高さ0.2ミリの突起が付きま。

型式 Type	D	M	Lf	d	質量(g)	¥基準 単価
TSPF	50	3	20	11	26	720
		4			28	740
		5			30	760
		5			46	930
	80	6	25	16	50	950
		6			56	970
		8				
		8				

Order 注文例 型式 HHDS90 UGFN70 TSPF50 - M 4 Delivery 出荷日 在庫品 翌日出荷 P.127  
ご希望によりPM6:00迄、当日出荷受付致します。

Price 価格

■数量スライド価格 (※1円未満切り捨て) P.127

数量区分	標準対応				個別対応
	小口	大口			
数量	1~9	10~14	15~19	20~50	51~
値引率	基準単価	5%	10%	18%	お見積り

※表示数量超えはWOSIにてご確認ください。

GRIP PULLS

PULLS WITH PLATE

OVAL PULLS

丸棒グリップ取手/プレート付丸棒取手/長円グリップ取手



外止め



CADデータフォルダ名: 49\_Pulls

ALUMINUM PULLS

PLATE PULLS

アルミ取手/板金取手

外止め

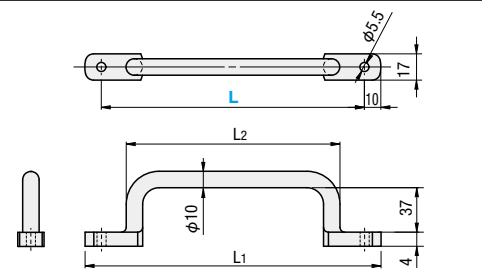


CADデータフォルダ名: 49\_Pulls

丸棒グリップ取手



Type	材質	表面処理
UWASN	SS400	クロムメッキ
UWASNB	SS400	四三酸化鉄皮膜
UWANSS	SUS304相当	バフ研磨

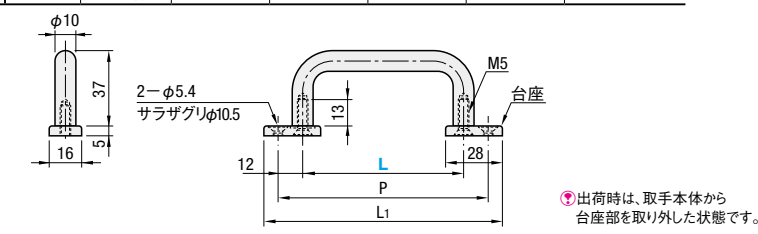


型式 Type	L	L1	L2	参考許容荷重 (N)			¥基準単価		
				UWASN	UWASNB	UWANSS	UWASN	UWASNB	UWANSS
110	130	80	11000	9000	1,700	1,650	1,690	1,840	
120	140	90	5800	7800	1,850	1,690	1,840	1,840	
125	145	95	5700	7400	1,800	1,690	1,780	1,860	
160	180	130	7400	8200	1,990	1,800	1,860	1,860	
200	220	170	3600	10300	2,080	1,850	1,950	2,230	
250	270	220	6700	8400	2,390	2,250	2,230		

プレート付丸棒取手



Type	材質	表面処理	付属品		ねじ
			台座	UWANG	
UWANG	SUM22L	クロムメッキ	亜鉛ダイカスト	静電塗装(シルバー)	SHFBS5-12
UWANGS	SUS304	バフ研磨	-	-	M SUS304相当2本

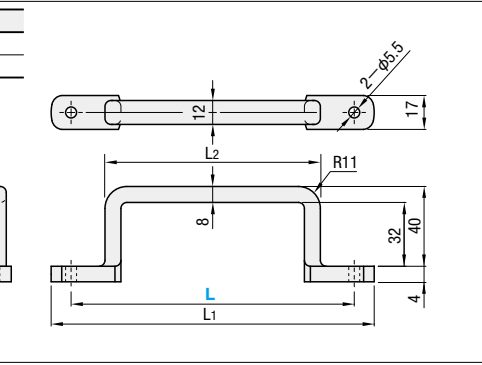


型式 Type	L	P	L1	許容荷重 (N)	¥基準単価	
					UWANG	UWANGS
80	104	118	2000	600	790	
100	124	138	600	800	800	
110	134	148	610	810	810	
120	144	158	610	820	820	
125	149	163	610	830	830	
160	184	198	660	880	880	
200	224	238	680	950	950	
250	274	288	800	980	980	

長円グリップ取手



Type	材質	表面処理
USAST	SS400	クロムメッキ
USASTS	SUS304	バフ研磨

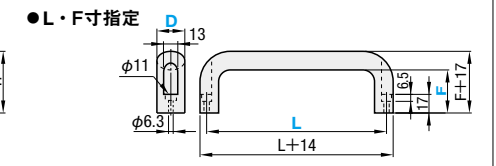
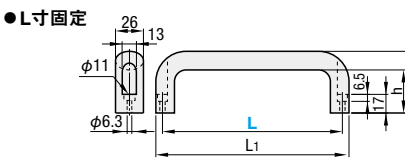


型式 Type	L	L1	L2	参考許容荷重 (N)		質量 (g)	¥基準単価	
				USAST	USASTS		USAST	USASTS
110	130	78	7100	9500	126	1,750	2,150	
120	140	88	7400	7900	133	1,900	2,180	
125	145	93	5700	8400	137	1,900	2,180	
160	180	128	8900	9000	160	2,090	2,350	
200	220	168	8300	8800	188	2,150	2,350	
250	270	218	6800	8100	224	2,550	2,790	

アルミ取手



Type	材質	表面処理
①UADL	アルミ合金	バレル研磨
②UADR	アルミ合金	静電塗装(つや消し黒)
③UADLA	アルミ合金	バフ研磨
④UADEL	アルミ合金	アルマイト処理
⑤UADS	SUS304	サンドブラスト



型式 Type	L	L1	H	h	許容荷重 (N)	¥基準単価				
						UADL	UADR	UADLA	UADEL	UADS
100	114	47	30	1200	1,300	1,430	1,650	1,650	2,860	
116	130	53	36	1200	1,430	1,600	1,450	1,650	3,450	
132	146	55	38	800	1,520	1,690	1,550	1,750	3,550	
150	164	67	50	600	1,570	1,730	1,750	1,750	3,620	
164	178	67	40	600	1,620	1,780	1,680	2,100	3,740	
196	210	57	40	390	1,800	2,020	1,890	2,200	4,110	

型式 Type	D	指定1mm単位		参考許容荷重 (N)	¥基準単価		
		L	F		UADLF	UADRF	UADSF
26	100~200	30~50	390~1200	4,930	7,080	11,690	

●数量スライド価格 (※1円未満切り捨て) P.127

数量区分	標準単価	割引率
1~9	5%	5%
10~14	10%	10%
15~19	15%	15%
20~50	18%	18%
51~	お見積り	お見積り

●取手L寸固定タイプ  
UADR 116 100 - 40  
UADLF26 100 - 40

●取手L・F寸指定タイプ  
UADR 116 100 - 40  
UADLF26 100 - 40

●数量スライド価格 (※1円未満切り捨て) P.127

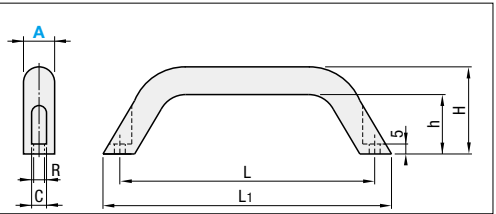
数量区分	標準単価	割引率
1~9	5%	5%
10~14	10%	10%
15~19	15%	15%
20~50	18%	18%
51~	お見積り	お見積り

●表示数量超えはWOSにてご確認ください。

アルミ取手



Type	材質	表面処理
①HHDF	アルミニウム合金	静電塗装(つや消し黒)
②HHDFL	アルミニウム合金	バレル研磨
③HHDFA	アルミニウム合金	バフ研磨

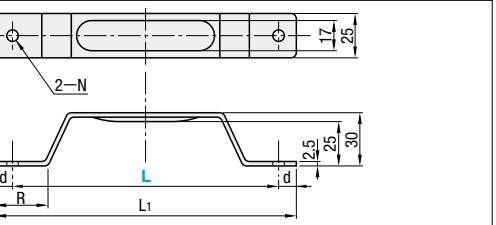


型式 Type	A	質量 (g)	L	L1	H	h	R	C	¥基準単価		
									HHDF	HHDFL	HHDFA
19	64	90	107	41	29	5.3	9	1,360	980	1,200	
20	110	93.5	112	44	31	6.5	10.5	1,390	1,090	1,300	
26	250	130	149	57	40	8.5	13.3	1,540	1,250	1,450	

板金取手

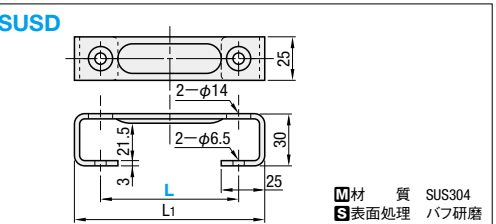
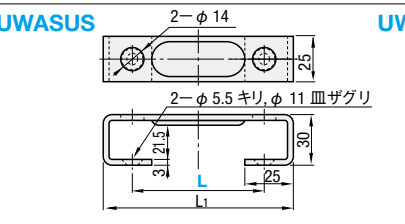


Type	材質	表面処理
UWDSU	SS400	クロムメッキ
UWDSUS	SUS304	バフ研磨



型式 Type	L	L1	R	d	N	許容荷重 (N)	質量 (g)	¥基準単価	
								UWDSU	UWDSUS
80	96	20	8	5.5	400	61	500	650	
100	116	23	8	5.5	380	70	530	700	
150	170	30	10	6.5	160	93	600	890	

板金コの字取手



型式 Type	L	L1	質量 (g)	¥基準単価	
				UWASUS	UWSUSD
68	98	105	530	650	
100	130	120	605	730	
110	140	130	640	770	
120	150	135	650	790	
150	180	155	740	890	
188	218	185	750	950	
238	268	215	880	990	
288	318	235	990	1,060	

●数量スライド価格 (※1円未満切り捨て) P.127

数量区分	標準単価	割引率
1~9	5%	5%
10~14	10%	10%
15~19	15%	15%
20~50	18%	18%
51~	お見積り	お見積り

●表示数量超えはWOSにてご確認ください。

49  
ドア  
パーツ



# デザイン取手/鋳物取手



CADデータフォルダ名: 49\_Pulls

# フォールディング取手/キャップ付取手/アルミパイプ取手



CADデータフォルダ名: 49\_Pulls

**デザイン取手** UWSD

■特長: 美観と握りやすさを意図した商品です。

RoHS

材質 SUS304相当  
表面処理 バフ研磨

型式	L	L1	H	h	H1	許容荷重 (N)	質量 (g)	¥基準単価
UWSD	100	139	42	27	22	500	337	1,180
	150	190	44	29	20		434	1,810

Order 注文例: 型式 UWSD150

Delivery 出荷日: 在庫品 翌日出荷 P.127

Price 価格: 数量スライド価格 (1円未満切り捨て) P.127

数量区分	標準対応	個別対応			
	小口	大口			
数量	1~9	10~14	15~19	20~50	51~
値引率	基準単価	5%	10%	18%	お見積り

表示数量超えはWOSにてご確認ください。

**鋳物取手** UWASND

RoHS

材質 SUS304相当  
表面処理 バフ研磨

型式	L	L1	H	h	T	A	W	R	N		許容荷重 (N)	質量 (g)	¥基準単価
									キリ	サラザグリ			
UWASND	80	96	32	20	6	18	12	20	4.5	8.5	500	97	900
	100	116						23				116	1,080
	150	170	46	30	9	22	16	30	6.5	12.5		301	1,710
	200	220	46	30	9	22	16	30	6.5	12.5		354	2,450

**鋳物取手** UWANDC

RoHS

材質 SUS304相当  
表面処理 バフ研磨

型式	L	L1	H	h	t	R	d	N	参考許容荷重 (N)	質量 (g)	¥基準単価
115	130	33	27	5	26	7.5	5.5	12700	90	950	
125	145	34	28	5.5	30	10	6.5	12900	106	1,180	

Order 注文例: 型式 UWAND100 UWANDC125

Delivery 出荷日: 在庫品 翌日出荷 P.127

Price 価格: 数量スライド価格 (1円未満切り捨て) P.127

数量区分	標準対応	個別対応			
	小口	大口			
数量	1~9	10~14	15~19	20~50	51~
値引率	基準単価	5%	10%	18%	お見積り

表示数量超えはWOSにてご確認ください。

**フォールディング取手**

RoHS

Type	材質	表面処理
UWFASN	S45C	クロムメッキ
UWFASNS	SUS304	バフ研磨

型式	L	L1	許容荷重 (N)	質量 (g)	¥基準単価	
					UWFASN	UWFASNS
UWFASN (スチール)	138	100	650	150	1,650	2,307
	158	120	550	160	1,750	2,450
UWFASNS (ステンレス)	180	142	520	180	1,850	2,580
	218	180	500	200	1,950	2,680

Order 注文例: 型式 UWFASN138

Delivery 出荷日: 在庫品 翌日出荷 P.127

Price 価格: 数量スライド価格 (1円未満切り捨て) P.127

表示数量超えはWOSにてご確認ください。

**キャップ付取手**

RoHS

Type	取手		キャップ	
	材質	表面処理	材質	色
HHDG	ADC12	焼付塗装	ABS	白
HHDGS	SUS304相当	バフ研磨	ABS	白

型式	L	質量 (g)	適用ボルト		¥基準単価	
			ボルト	個数	HHDG	HHDGS
HHDG/HHDGS	100	62	皿ボルト M5	2	485	1,250

**キャップ付取手用ナット** HHPUW

RoHS

材質 SUS304

**アルミパイプ取手** UWAPN/UWAPF (L寸指定タイプ)

RoHS

部品名	材質
パイプ	A6063
エルボ	ガラス繊維強化ナイロン

型式	L	適用ボルト	¥基準単価	型式	L	適用ボルト	¥基準単価	型式	L	適用ボルト	¥基準単価
	200		2,080		200		2,390		200		2,080
	250		2,280		250		2,480		250		2,180
	300		2,380		300		2,580		300		2,280
	400		2,480		400		2,680				
	500		2,580		500		2,780				
	600		2,580		600		2,780				

Order 注文例: 型式 UWAPN UWAPFC

Delivery 出荷日: 在庫品 翌日出荷 P.127

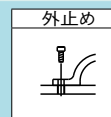
Price 価格: 数量スライド価格 (1円未満切り捨て) P.127

数量区分	標準対応	個別対応			
	小口	大口			
数量	1~9	10~14	15~19	20~50	51~
値引率	基準単価	5%	10%	18%	お見積り

表示数量超えはWOSにてご確認ください。

49 取手・蝶番

# アングル取手

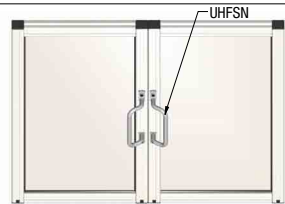
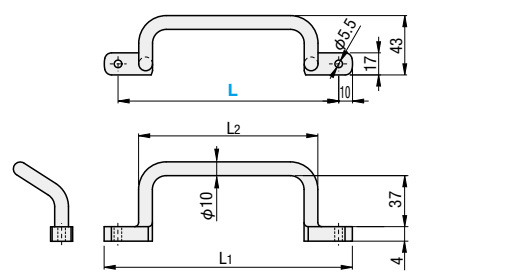


CADデータフォルダ名: 49\_Pulls

## 丸棒グリップタイプ



Type	材質	表面処理
UHFSN	SS400	クロムメッキ
UHFSNB	SS400	四三酸化鉄皮膜
UHFSSS	SUS304相当	バフ研磨

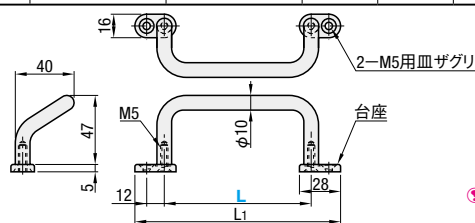


型式 Type	L	L1	L2	参考許容荷重 (N)			¥基準単価		
				UHFSN	UHFSNB	UHFSSS	UHFSN	UHFSNB	UHFSSS
110	130	80		2700	7100	1,800	1,750	1,880	
120	140	90		3800	9700	1,950	1,800	2,050	
125	145	95		3400	9500	1,890	1,800	1,980	
160	180	130		3400	3800	2,080	2,050	2,170	
200	220	170		2600	8900	2,270	2,050	2,360	
250	270	220		3400	8500	2,590	2,480	2,680	

## プレート付タイプ



Type	材質	表面処理	付属品			
			台座 G	台座 S	ねじ	
UHFNGG	SUM22L	クロムメッキ	垂鉛ダイカスト	静電塗装 (シルバー)	SUS304	SHFBS5-12 M SUS304相当
UHFNSG	SUS304	バフ研磨				付属品のねじは2本となります。
UHFNEAG	アルミ合金	アルマイト処理 (白)				

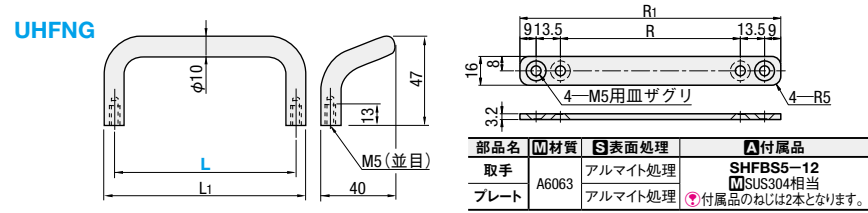


出荷時は、取手本体から台座部を取り外した状態です。

型式 Type	L	台座選択	L1	許容荷重 (N)	参考質量 (g)	¥基準単価		
						UHFNGG	UHFNSG	UHFNEAG
UHFNGG (スチール) UHFNSG (ステンレス) UHFNEAG (アルミ)	48	G (垂鉛ダイカスト) S (SUS304)	86	2000	90	890	1,080	840
	66		104		100	1,100	870	
	88		126		114	930	1,120	900
	100		138		122	1,000	1,200	960
	110		148		127	1,050	1,300	1,060
	120		158		134	1,080	1,320	1,100
	125		163		136	1,090	1,400	1,150
	160		198		158	1,390	1,500	1,270

SUS304の台座を選択した場合は、プラス180円になります。

## プレート付タイプ



部品名	材質	表面処理	付属品
取手	A6063	アルマイト処理	SHFBS5-12 M SUS304相当
プレート	A6063	アルマイト処理	付属品のねじは2本となります。



型式 Type	L	L1	R	R1	参考質量 (g)	¥基準単価
	120	130	120	165	52.5	760
	125	135	125	170	54	860

L寸指定がない場合はL寸100になります。

Order 注文例	型式	台座選択
	UHFNSN160	G
	UHFNGG100	
	UHFNG120	



数量スライド価格 (1円未満切り捨て) P.127

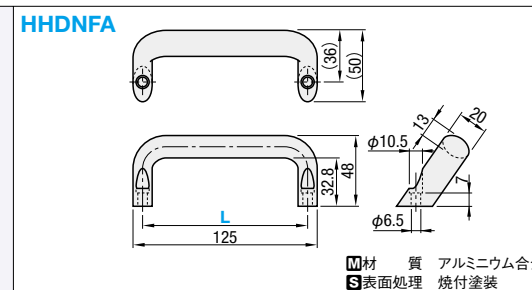
数量区分	標準対応				個別対応
	小口	大口	数量	値引率	お見積り
1~9	10~14	15~19	20~50	51~	
基準単価	5%	10%	18%	お見積り	

表示数量超えはWOSにてご確認ください。

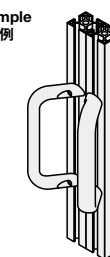
Delivery 出荷日 在庫品 翌日出荷 P.127

ご希望によりPM6:00迄、当日出荷受付致します。

## アルミタイプ

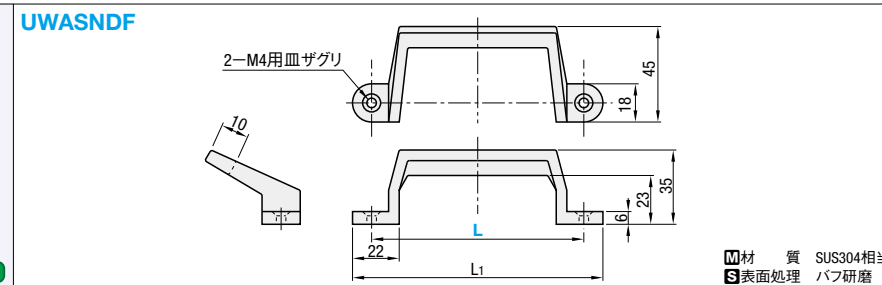


材質 アルミニウム合金  
表面処理 焼付塗装



型式 Type	L	許容荷重 (N)	質量 (g)	¥基準単価
HHDNFA	112	1100	105	720

## 鋳物オフセットタイプ



材質 SUS304相当  
表面処理 バフ研磨

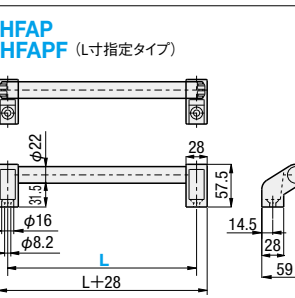
型式 Type	L	L1	許容荷重 (N)	質量 (g)	¥基準単価
UWASNDF	80	98	500	100	1,300
	100	118		110	1,500
	150	168		130	1,650

Order 注文例 型式 HHDNFA112 UWASNDF100

Delivery 出荷日 在庫品 翌日出荷 P.127  
ご希望によりPM6:00迄、当日出荷受付致します。

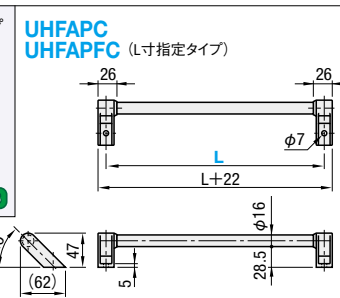
Price 価格	数量スライド価格 (1円未満切り捨て) P.127					
	数量区分	標準対応	個別対応	小口		
	1~9	10~14	15~19	20~50		
	値引率	基準単価	5%	10%	18%	お見積り

## アルミパイプタイプ



部品名	材質
パイプ	A6063
エルボ	ガラス繊維強化化ナイロン

## 小径アルミパイプタイプ



部品名	材質
パイプ	A6063
エルボ	ポリカーボネイト

## L寸固定タイプ

型式 Type	L	適用ボルト	¥基準単価
UHFAP (L寸固定)	150	皿ボルト M8	2,080
	200		2,180
	250		2,280
	300		2,380
	400		2,480
	500		2,580
600	2,680		

## L寸指定タイプ

型式 Type	L (指定1mm単位)	適用ボルト	¥基準単価
UHFAPFC (L寸指定)	100~150	皿ボルト M8	2,280
	151~200		2,390
	201~250		2,490
	251~300		2,580
	301~400		2,680
	401~500		2,780
	501~600		2,880

## L寸固定タイプ

型式 Type	L	適用ボルト	¥基準単価
UHFAPC (L寸固定)	100	六角穴付ボルト M6	1,980
	150		2,100
	200		2,200
	250		2,300
	300		2,400

## L寸指定タイプ

型式 Type	L (指定1mm単位)	適用ボルト	¥基準単価
UHFAPFC (L寸指定)	100~150	六角穴付ボルト M6	2,180
	151~200		2,300
	201~250		2,400
	251~300		2,500

Order 注文例 型式 UHFAP 150 UHFAPFC 225

L寸固定タイプは、"-ハイフンは不要です。"

Delivery 出荷日 在庫品 翌日出荷 P.127 3 日目出荷

ご希望によりPM6:00迄、当日出荷受付致します。



Price 価格	数量スライド価格 (1円未満切り捨て) P.127					
	数量区分	標準対応	個別対応	小口		
	1~9	10~14	15~19	20~50		
	値引率	基準単価	5%	10%	18%	お見積り

表示数量超えはWOSにてご確認ください。

# 樹脂取手・取手用あて板

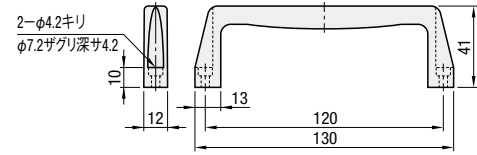
外止め



## ■小型樹脂外付取手



### UPCNN



材質  
ガラス繊維強化ナイロン6

型式	許容荷重 (N)	質量 (g)	¥基準単価 1~19コ	¥スライド単価 20~50
UPCNN	200	25	257	244

☝表示数量超えはWOSIにてご確認ください。

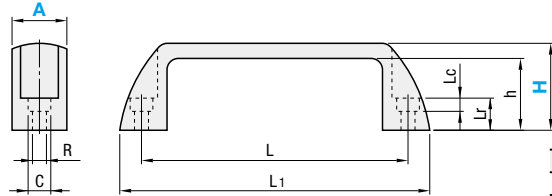
Order 注文例  
型式  
UPCNN

Delivery 出荷日  
在庫品 翌日出荷 ☞ P.127  
☝ご希望によりPM6:00迄、当日出荷受付致します。

## ■樹脂外付取手



### UPCN



材質  
ガラス繊維強化ナイロン6

型式	Type	A	取手色	H	h	L	L1	R	C	Lr	Lc	許容荷重 (N)	質量 (g)	¥基準単価								
														B(黒)				W(白)・M(オレンジ)・R(赤)・G(緑)				
														1~9コ	10~14	15~19	20~50	1~9コ	10~14	15~19	20~50	
UPCN	19	B(黒)	W(白)	36	30	90	108.5	5.5	9.5	11	6	500	23	276	262	254	248	500	475	450	410	
				51	45								24	500	475	450	410	520	494	468	426	
				36	30								25	276	262	254	248	530	503	477	434	
				51	45								28	520	494	468	426	550	522	495	451	
				41	34								38	276	262	254	248	580	551	522	475	
				57	50								48	570	541	513	467	600	570	540	492	
	21	M(オレンジ)	R(赤)	G(緑)	45	37	117	139	8.5	13.3	15		9	54	368	350	340	331	680	646	612	557
					63	55								62	670	636	603	549	700	665	630	574
					52	42								54	368	350	340	331	—	—	—	—
					66	368								350	340	331	—	—	—	—	—	
					50	42								68	760	722	684	623	790	750	711	647
					71	63								86	780	741	702	640	810	769	729	664

☝取手色指定がない場合は黒になります。☝H寸指定がない場合はA19-H36、A21-H36、A26-H41、A27-H45、A28-H50になります。

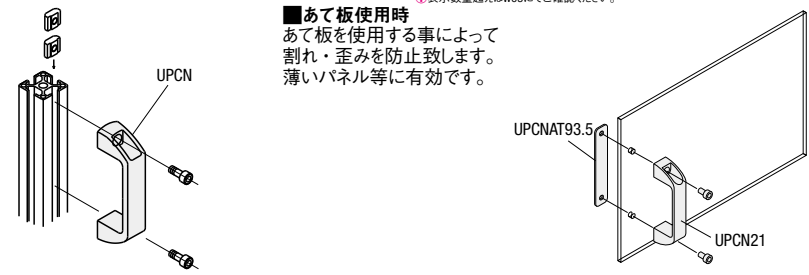
Order 注文例  
型式 - 取手色 - H  
UPCN21 - B - 51

Delivery 出荷日  
在庫品 翌日出荷 ☞ P.127  
☝ご希望によりPM6:00迄、当日出荷受付致します。

数量区分	標準対応	個別対応
数量	1~50	51~
出荷日	通常	お見積り

☝表示数量超えはWOSIにてご確認ください。

## ■アルミフレームへの取付

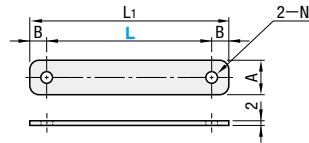


■あて板使用時  
あて板を使用する事によって  
割れ・歪みを防止致します。  
薄いパネル等に有効です。

## ■取手用あて板



### UPCNAT



材質 SUS304

型式	Type	L	L1	A	B	N	適用取手	参考質量 (g)	¥基準単価		¥スライド単価	
									1~9コ	10~200		
UPCNAT	90	108.5	19	9.25	5.5	UPCN19	31	350	330			
	93.5	112	21				6.5	UPCN21	36	380	360	
	117	139	26				11	UPCN26	55	380	360	
	132	156	27				12	8.5	UPCN27	64	430	400
	179	204	28				12.5	UPCN28	88	580	550	

Order 注文例  
型式  
UPCNAT117

Delivery 出荷日  
在庫品 翌日出荷 ☞ P.127  
☝ご希望によりPM6:00迄、当日出荷受付致します。

数量区分	標準対応	個別対応
数量	1~200	201~
出荷日	通常	お見積り

☝表示数量超えはWOSIにてご確認ください。

# フェノール取手/片持ち取手/キャップ付樹脂取手

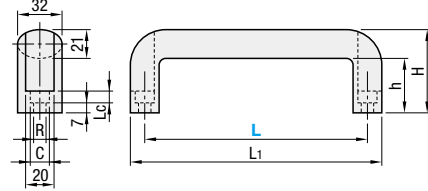
外止め



## ■フェノール取手



### UPCFAN



材質  
フェノール樹脂

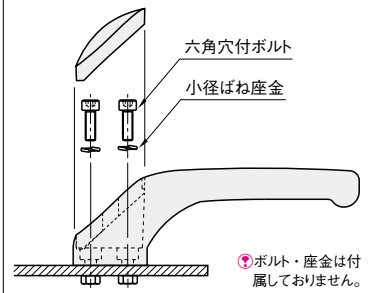
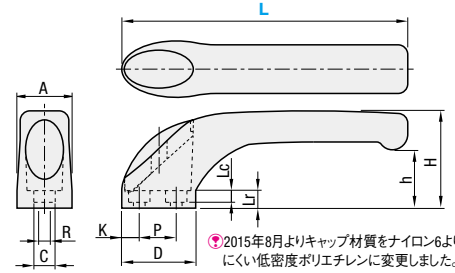
型式	Type	L	L1	h	H	R	C	Lc	質量 (g)		¥基準単価
									標準	個別	
UPCFAN	90	111	29	50	6.5	10.5	6.5	6.5	88	750	
	114	135							108	900	
	120	141							116	990	
	140	161							131	1,100	
	160	181							145	1,150	
	180	201							164	1,250	
	200	221							178	1,400	

## ■片持ち取手



Type	材質	表面処理	キャップ	
			材質	表面処理
HHKP	ガラス繊維強化ナイロン (つや消し黒)	—	低密度ポリエチレン (つや消し黒)	—
HHKA	ADC12	焼付塗装 (シルバー)	低密度ポリエチレン (つや消しグレー)	—

Example 使用例



☝2015年8月よりキャップ材質をナイロン6より割れにくい低密度ポリエチレンに変更しました。

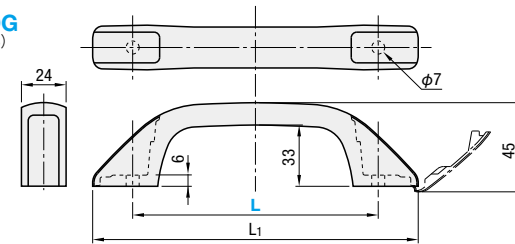
☝ボルト・座金は付属しておりません。

型式	Type	L	H	h	A	R	C	Lr	Lc	D	P	K	許容荷重 (N)		質量 (g)		¥基準単価	
													HHKP	HHKA	HHKP	HHKA	HHKP	HHKA
HHKP (樹脂)	80	29	18	16	3	6	5	3	24	12	6	60	200	15	28	720	1,520	
	100	35	19	20	4	8	6	4	28	12	8	90	320	29	56	830	1,610	
	147	50.5	30	29	6	11	9	6	38	19	9	150	500	78	170	950	1,730	

## ■キャップ付樹脂取手



### UPCDG (ナイロン6)



材質  
ガラス繊維強化ナイロン6

型式	Type	L	L1	許容荷重 (N)	質量 (g)		¥基準単価
					標準	個別	
UPCDG	90	133	500	30	480		
	94	138.5		33	500		
	117	160		36	550		
	132	175		39	650		

Order 注文例

型式  
UPCFAN90  
HHKP100  
UPCDG132

Delivery 出荷日

在庫品 翌日出荷 ☞ P.127  
☝ご希望によりPM6:00迄、当日出荷受付致します。

Price 価格

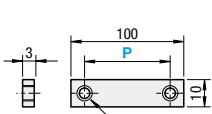
数量区分	標準対応				個別対応
	小口	大口	数量	値引率	
1~9	10~14	15~19	20~50	51~	お見積り
5%	10%	18%	お見積り	お見積り	

☝表示数量超えはWOSIにてご確認ください。

## ■取手用ナット



### HHPUW



材質 SUS304

型式	Type	P	適用取手		¥基準単価	¥スライド単価
			1~9コ	10~100		
HHPUW	90	UPCDG90	370	340		

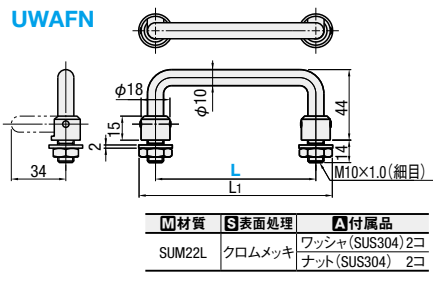
Order 注文例  
型式  
HHPUW90

Delivery 出荷日  
在庫品 翌日出荷 ☞ P.127  
☝ご希望によりPM6:00迄、当日出荷受付致します。

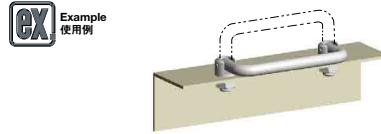
数量区分	標準対応	個別対応
数量	1~100	101~
出荷日	通常	お見積り

☝表示数量超えはWOSIにてご確認ください。





型式 Type	L	L1	許容荷重 (N)	質量 (g)	¥基準 単価
UWAFN	100	118	500	133	2,890
	120	138		156	2,980
	180	198		225	3,280



Order 注文例 型式 UWAFN100

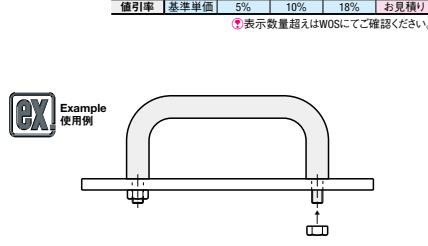
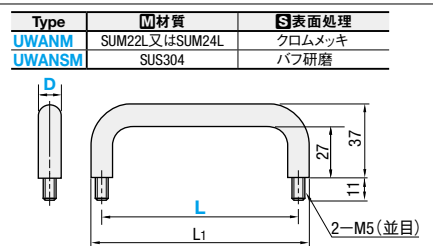
Delivery 出荷日 在庫品 翌日出荷 P.127  
ご希望によりPM6:00迄、当日出荷受付致します。

Price 価格

■数量スライド価格 (※1円未満切り捨て) P.127

数量区分	標準対応				個別対応
	小口	大口	数量	価格	
1~9	10~14	15~19	20~50	51~	
5%	10%	18%	お見積り		

※表示数量超えはWOSにてご確認ください。



型式 Type	D	L	L1	許容荷重 (N)	質量 (g)	¥基準 単価
UWANM (スチール) UWANSM (ステンレス)	10	80	90	2500	76	240
		100	110		88	310
		110	120		94	410
		120	130		100	420
		125	135		103	500
		160	170		125	640
		200	210		150	690
		250	260		180	880

Order 注文例 型式 UWANM10 - L 100

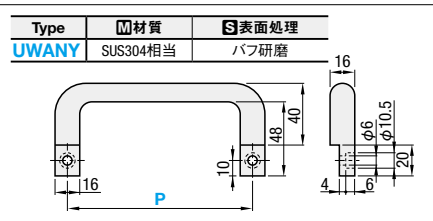
Delivery 出荷日 在庫品 翌日出荷 P.127  
ご希望によりPM6:00迄、当日出荷受付致します。

Price 価格

■数量スライド価格 (※1円未満切り捨て) P.127

数量区分	標準対応				個別対応
	小口	大口	数量	価格	
1~9	10~14	15~19	20~50	51~	
5%	10%	18%	お見積り		

※表示数量超えはWOSにてご確認ください。



型式 Type	P	許容荷重 (N)	質量 (g)	¥基準 単価
UWANY	120	500	270	1,750

Order 注文例 型式 UWANY120

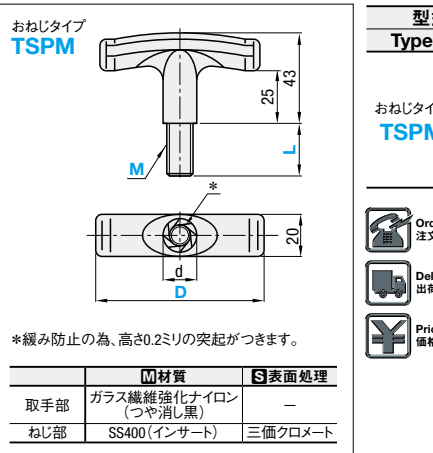
Delivery 出荷日 在庫品 翌日出荷 P.127  
ご希望によりPM6:00迄、当日出荷受付致します。

Price 価格

■数量スライド価格 (※1円未満切り捨て) P.127

数量区分	標準対応				個別対応
	小口	大口	数量	価格	
1~9	10~14	15~19	20~50	51~	
5%	10%	18%	お見積り		

※表示数量超えはWOSにてご確認ください。



型式 Type	D	M	L 選択	d	参考質量 (g)	¥基準 単価
おねじタイプ TSPM	50	4	10	11	30	660
			15		32	680
			20		34	700
	80	6	15	16	53	820
			20		65	840
			25		69	880

Order 注文例 型式 TSPM50 - M 4 - L 10

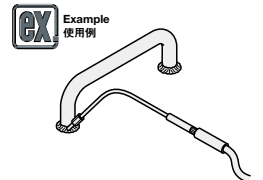
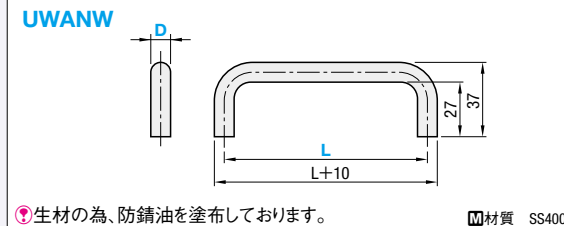
Delivery 出荷日 在庫品 翌日出荷 P.127  
ご希望によりPM6:00迄、当日出荷受付致します。

Price 価格

■数量スライド価格 (※1円未満切り捨て) P.127

数量区分	標準対応				個別対応
	小口	大口	数量	価格	
1~9	10~14	15~19	20~50	51~	
5%	10%	18%	お見積り		

※表示数量超えはWOSにてご確認ください。



■特長  
めねじがない為、溶接による空気膨張による吹き飛びがございません。

型式 Type	D	L	質量 (g)	¥基準 単価
UWANW	10	80	83	250
		100	95	250
		120	109	260

Order 注文例 型式 UWANW10 - L 100

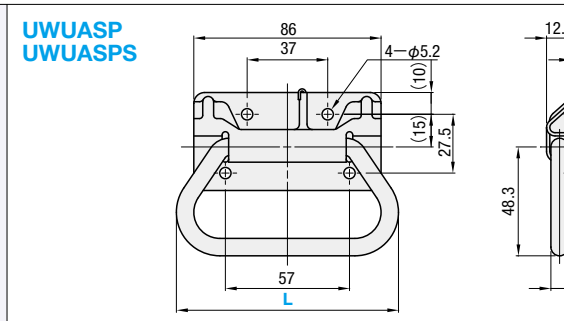
Delivery 出荷日 在庫品 翌日出荷 P.127  
ご希望によりPM6:00迄、当日出荷受付致します。

Price 価格

■数量スライド価格 (※1円未満切り捨て) P.127

数量区分	標準対応				個別対応
	小口	大口	数量	価格	
1~9	10~14	15~19	20~50	51~	
5%	10%	18%	お見積り		

※表示数量超えはWOSにてご確認ください。



型式 Type	L	質量 (g)	¥基準 単価
UWUASP (スチール) UWUASPS (ステンレス)	102	158	450
		750	

Order 注文例 型式 UWUASP102

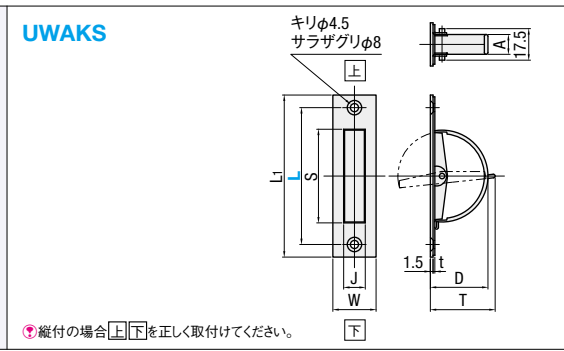
Delivery 出荷日 在庫品 翌日出荷 P.127  
ご希望によりPM6:00迄、当日出荷受付致します。

Price 価格

■数量スライド価格 (※1円未満切り捨て) P.127

数量区分	標準対応				個別対応
	小口	大口	数量	価格	
1~9	10~14	15~19	20~100	101~	
5%	10%	18%	お見積り		

※表示数量超えはWOSにてご確認ください。



型式 Type	L	W	L1	S	J	D	T	t	A	L2	質量 (g)	¥基準 単価
UWAKS	76	24	90	52	12	32	36	1	11	60	49	670
			110	64	12	38	42	1	11	74	59	710
	94	25	135	90	12.2	50	55	1.2	12	102	88	780

Order 注文例 型式 UWAKS94

Delivery 出荷日 在庫品 翌日出荷 P.127  
ご希望によりPM6:00迄、当日出荷受付致します。

Price 価格

■数量スライド価格 (※1円未満切り捨て) P.127

数量区分	標準対応				個別対応
	小口	大口	数量	価格	
1~9	10~14	15~19	20~100	101~	
5%	10%	18%	お見積り		

※表示数量超えはWOSにてご確認ください。

# ステンレス埋め込み取手

◎ CADデータフォルダ名: 49\_Pulls

**埋め込み取手** **UWUANA**

おねじタイプ

パネル取付穴寸法

皿穴タイプ

パネル取付穴寸法

材質 SUS304

型式 Type	おねじタイプ 皿穴タイプ	質量 (g)	¥基準単価 1~9コ	¥スライド単価 10~49	50~200
UWUANA	B(おねじタイプ)	85(おねじタイプ)	690	650	550
	S(皿穴タイプ)	94(皿穴タイプ)	650	580	460

**埋め込み取手** **UWUAN**

ボルトタイプ

ナットタイプ

パネル取付穴寸法

材質 仕上  
SUS304 ヘアライン

型式 Type	L	ボルトタイプ ナットタイプ	W	P	F	S	A	A1	T	(J)	L1	W1	質量 (g)	¥基準単価
UWUAN	94	B(ボルトタイプ)	60	76	32	61	25	43	12	14.5	63	45	80	670
	109.5	N(ナットタイプ)	64	88	38	67.5	25	40	14.5	13	73	42	100	690
	138	N(ナットタイプ)	88	110	65	96	35	62	21	11.5	99	64	170	880

Order 注文例: UWUAN94 - B

Delivery 出荷日: 在庫品 翌日出荷 P.127

Price 価格: 数量スライド価格 (1円未満切り捨て) P.127

数量区分: 標準対応 (小口, 大口), 数量 (1~19, 20~34, 35~49, 50~100, 101~), 値引率 (5%, 10%, 18%, お見積り)

**埋め込み取手** **UWAUNS**

パネル取付穴寸法

Example 使用例

材質 仕上 付属品  
SUS304 ヘアライン ナット フッシャ2コ S-20C

型式 Type	L	P	S	L1	L2	質量 (g)	¥基準単価
UWAUNS	90	74	58	61	60	30	250
	120	100	86	91	90	50	300

Order 注文例: UWAUNS120

Delivery 出荷日: 在庫品 翌日出荷 P.127

Price 価格: 数量スライド価格 (1円未満切り捨て) P.127

数量区分: 標準対応 (小口, 大口), 数量 (1~19, 20~34, 35~49, 50~100, 101~), 値引率 (5%, 10%, 18%, お見積り)

# 折りたたみ埋め込み取手/TPE埋め込み取手/樹脂埋め込み取手

◎ CADデータフォルダ名: 49\_Pulls

**折りたたみ埋め込み取手** **UWUAFN**

パネル取付穴寸法

材質 ADC12

型式 Type	L	W	P	F	S	A	G	L1	W1	質量 (g)	¥基準単価
UWUAFN	130	91	118	79	109	69	49.5	110	70	197	2,890
	200	80	184	50	169	71	51	171	73	286	2,980

**TPE埋め込み取手** **UWAUNB**

パネル取付穴寸法

材質 非塩ビ TPE

◎1バック5コ入りです。注文数にご注意ください。  
◎取り付けの際には接着剤のご使用をお奨めします。  
◎適用板厚は3mmとなります。

型式 Type	L	W	L1	W1	A	S	F	F2	t	t1	L2	W2	R	質量 (g)	¥基準単価 (1バック5コ入り)
UWAUNB	62	34	40	18	44	29	23	53	4	18	54	24	11.5	30	1,150
	92	42	62	22	66	42	27	83	5	32	84	28	13.5	50	1,400
	133	58	92	30	96	47	39	119	6	35	120	40	19.5	110	1,700

**樹脂埋め込み取手** **UWAUNJ**

パネル取付穴寸法

Example 使用例

材質 ABS樹脂

◎取り付けの際には、接着剤のご使用をお奨めします。

型式 Type	L	W	L2	W2	A	質量 (g)	¥基準単価
UWAUNJ	80	60	70	48.5	69	50	440
	120	82	108.5	70	108	70	500
	180	82	168.5	70	168	90	650

Order 注文例: UWUAFN130, UWAUNB92, UWAUNJ80

Delivery 出荷日: 在庫品 翌日出荷 P.127

Price 価格: 数量スライド価格 (1円未満切り捨て) P.127

数量区分: 標準対応 (小口, 大口), 数量 (1~19, 20~34, 35~49, 50~100, 101~), 値引率 (5%, 10%, 18%, お見積り)

49  
取手・蝶番

# ステンレス蝶番/スチール蝶番

● CADデータフォルダ名: 49\_Pulls

**SHHPS** (ステンレス)  
**SHHPSK** (ステンレス・ヘアライン仕上げ)  
**SHHPT** (スチール)

片側穴数 2, 3, 4-N, 4-CR

● 蝶番の取り付け先がパネル等の場合は、P.1227の蝶番用ナットがおすすめです。

Type	材質	表面処理
SHHPS	SUS316	—
SHHPSK	SUS304	ヘアライン仕上げ
SHHPT	SPCC またはSPHC	クロムメッキ

型式 Type	No.	片側 穴数	*許容荷重		質量 g	L	W	K	P	J	S	N	T	E	R	CR	D	SHHPS		SHHPSK			
			kg	N														¥基準 単価	¥スライド 単価	¥基準 単価	¥スライド 単価		
SHHPS SHHPSK	5	2	9	88	43	41	36	8	25	7.5	21	5.5	2	4.6	4.6	7.5	5	—	1~8コ	9~100	1~8コ	9~100	
		3	11	108	70	66													630	560	510	450	
		4	12	117	60	48													980	880	690	620	
	6	2	12	117	60	48	48	9	30	8	32	6.5	3	5.6	5.6	10	6	—	1~8コ	9~100	1~8コ	9~100	
		3	15	147	98	78													730	650	590	530	
		4	25	245	130	59													1,030	920	750	670	
	8	2	38	372	230	96	62	11	37	10	42	6.5	3	6.1	6.1	10	6	—	1~8コ	9~100	1~8コ	9~100	
		3	30	294	190	70													1,060	950	980	880	
		4	38	372	230	96													1,500	1,350	1,100	990	
	845	2	30	294	190	70	80	13.5	43	16.5	47	6.5	3	6.1	6.1	10	6	—	1~8コ	9~100	1~8コ	9~100	
		3	40	392	325	113													5	1,190	1,070	—	—
		4	40	392	325	113													6	1,560	1,400	—	—

\*許容荷重は2個使用の数値です。●最大開閉角度は約270°になります。

型式 Type	No.	片側 穴数	*許容荷重		質量 g	L	W	K	P	J	S	N	T	E	R	CR	D	SHHPT		
			kg	N														¥基準 単価	¥スライド 単価	
SHHPT	5	2	9	88	36	41	36	8	25	7.5	21	5.5	2	4.6	4.6	4	5	—	1~8コ	9~100
		3	11	108	59	66													450	360
		4	12	117	50	48													665	530
	6	2	12	117	50	48	48	9	30	8	32	6.5	3.2	6.5	6.5	5	6	—	1~8コ	9~100
		3	15	147	83	78													510	400
		4	25	245	124	59													695	550
	8	2	38	372	207	96	62	11	37	10	42	6.5	3.2	6.5	6.5	5	6	—	1~8コ	9~100
		3	30	294	181	70													750	600
		4	38	372	207	96													1,020	810
	845	2	30	294	181	70	80	13.5	43	16.5	47	6.5	3.2	6.5	6.5	5	6	—	1~8コ	9~100
		3	40	392	298	113													810	645
		4	40	392	298	113													1,055	840

\*許容荷重は2個使用の数値です。●最大開閉角度は約270°になります。

**SHHPSD** (ステンレス・皿穴タイプ)

片側穴数 2, 3, 4-N, 4-CR

●材質 SUS304

型式 Type	No.	片側 穴数	*許容荷重		質量 g	L	W	K	P	J	S	N	T	E	R	CR	D	SHHPSD			
			kg	N														¥基準 単価	¥スライド 単価		
SHHPSD	5	2	9	88	34	41	36	8	25	7.5	21	5.5	8.6 (M4用)	2	4.6	4.6	4	5	—	1~8コ	9~100
		3	11	108	56	66														500	475
		4	12	117	49	48														780	740
	6	2	12	117	49	48	48	9	30	8	32	6.5	8.6 (M4用)	2	4.6	4.6	4	5	—	1~8コ	9~100
		3	15	147	80	78														580	550
		4	25	245	111	59														820	780
	8	2	38	372	185	96	62	11	37	10	42	6.5	10.6 (M5用)	3	6.1	6.1	5	6	—	1~8コ	9~100
		3	30	294	162	70														845	800
		4	38	372	185	96														1,200	1,140
	845	2	30	294	162	70	80	13.5	43	16.5	47	6.5	10.6 (M5用)	3	6.1	6.1	5	6	—	1~8コ	9~100
		3	40	392	266	113														950	900
		4	40	392	266	113														1,245	1,180

\*許容荷重は2個使用の数値です。

Order 注文例: 型式 SHHPS6, SHHPSD6, 片側穴数 2, 3

Delivery 出荷日: 在庫品, 翌日出荷, P.127

数量区分: 小口 (1~100), 大口 (101~)

標準対応: 小口, 大口

個別対応: 小口, 大口

数量: 1~100, 101~

出荷日: 通常, お見積り

●ご希望によりPM6:00迄、当日出荷受付致します。

●表示数量超えはWOSIにてご確認ください。

# 蝶番/蝶番用ナット

● CADデータフォルダ名: 49\_Pulls

**HHS**

形状No. A, B, C

●材質 SUS304

型式 Type	No.	L	形状 No.	W	W1	W2	L1	L2	L3	C	C1	t	d	割数	*許容荷重 (N)	重量 (g)	¥基準単価		¥スライド単価		
																	1~19コ	20~99	100		
HHS	25	25	A	20	12	—	16	—	—	2	3.8	0.8	3.4	3	9.8	6	137	130	123		
							22										152	144	136		
							28										58.8	12	160	152	144
	40	40	30	B	30	22	—	23	—	3	6.4	1.5	4.5	5	68.6	16	198	188	178		
								23									127.4	25	274	260	246
								22									147	46	296	281	266
	50	50	30	A	30	—	—	27	—	4	8.5	2	5.5	5	147	46	296	281	266		
								27									245	68	608	577	547
								26									294	100	661	627	594
	65	65	50	B	50	30	30	26	—	6	12.7	3	6.6	5	294	100	661	627	594		
								26									245	68	608	577	547
								26									294	100	661	627	594
75	75	60	A	60	38	—	35	—	6	12.7	3	6.6	5	294	100	661	627	594			
							35									245	68	608	577	547	
							34									294	100	661	627	594	
90	90	60	B	60	46	36	34	—	6	12.7	3	6.6	5	294	100	661	627	594			
							34									245	68	608	577	547	
							26									294	100	661	627	594	
100	100	60	C	60	46	36	26	26	6	12.7	3	6.6	5	294	100	661	627	594			
							26									245	68	608	577	547	
							26									294	100	661	627	594	

\*許容荷重は2個使用の数値です。●最大開閉角度は約275°になります。

**HHKS**

形状No. A, B, C

●材質 SUS304

型式 Type	No.	L	形状 No.	ℓ	L1	L2	L3	割数	*許容荷重 (N)	重量 (g)	¥基準単価		¥スライド単価				
											1~19コ	20~99	100				
HHKS	25	25	A	6	13	—	—	3	29.4	13	145	137	130				
											7	39.2	16	145	137	130	
											8	58.8	21	155	147	139	
	40	40	30	B	10	30	—	—	5	68.6	26	155	147	139			
												10	98.0	34	200	190	180
												8.5	107.8	39	215	204	193
	50	50	30	C	10	35	—	—	5	127.4	47	235	223	211			
												10	127.4	47	235	223	211
												11	147.0	52	250	237	225

\*許容荷重は2個使用の数値です。●最大開閉角度は約275°になります。

**HHST**  
**HHKST**

形状No. A, B, C

●材質 SUS304

型式 Type	No.	穴数	B	A	P	M	適用 蝶番	¥基準単価		¥スライド単価		Example 使用例
								1~9コ	10~100			
HHST	25	2	6	22	16	3	HHS25	200	180	Example 使用例 蝶番用ナット		
							HHS30	230	210			
							HHS40	240	215			
	40	2	7	36	28	3	HHS40	240	215			
							HHS50	240	215			
							HHS65	270	240			
	50	3	11	65	27	5	HHS75A	280	250			
							HHS90A	300	270			
							HHS100A	320	285			
	65	3	12	90	26	6	HHS100A	320	285			
							HHK25	200	180			
							HHK30	230	210			
75	2	6	32	24	3	HHK30	240	215				
						HHK40	240	215				
						HHK50	240	215				
90	3	6	57	24	3	HHK50	240	215				
						HHK65	270	240				
						HHK75	280	250				
100	4	6	79	35	3	HHK90	300	270				
						HHK100	320	290				

Order 注文例: 型式 HHS100, HHKS100, HHST30, HHKST75

Delivery 出荷日: 在庫品, 翌日出荷, P.127

数量区分: 小口, 大口

標準対応: 小口, 大口

個別対応: 小口, 大口

数量: 1~100,



# アルミ蝶番/アルミ異形蝶番/アルミ蝶番極低頭ボルトタイプ/蝶番用ナット

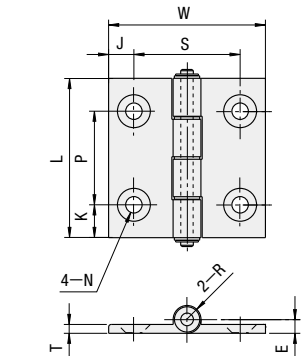
● CADデータフォルダ名: 49\_Pulls

# アルミ蝶番 ロングタイプ・ショートタイプ/突起付アルミ蝶番

● CADデータフォルダ名: 49\_Pulls



■アルミ蝶番  
■アルミ異形蝶番



●異形用蝶番  
HHPNS (白アルマイト)  
HHPBSN (黒アルマイト)  
HHPSF (異形用: 白アルマイト)

**Example 使用例**  
・アルミフレーム取付時のボルト・ナットセットは、P833をご覧ください。  
45角フレーム 30角フレーム 30角フレーム 30角フレーム

●異形用蝶番  
異形フレーム接続 同形フレーム接続

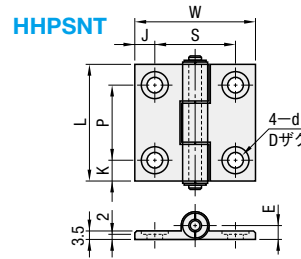
HHPSF845-6 HHPNS6

HHPSF 6-5: 30角フレーム(溝幅8mm)に20角フレーム(溝幅6mm)を取付けます。  
HHPSF 8-6: 40角フレーム(溝幅10mm)に30角フレーム(溝幅8mm)を取付けます。  
HHPSF845-5: 45角フレーム(溝幅10mm)に20角フレーム(溝幅6mm)を取付けます。  
HHPSF 8-5: 40角フレーム(溝幅10mm)に20角フレーム(溝幅6mm)を取付けます。  
HHPSF845-6: 45角フレーム(溝幅10mm)に30角フレーム(溝幅8mm)を取付けます。

●蝶番の取り付け先がパネル等の場合は、下記の蝶番用ナットがおおすすめです。

型式 Type	No.	*許容荷重		質量 g	L	W	K	P	J	S	N		T	E	R	白アルマイト		黒アルマイト	
		kg	N								キリ	サザグリ				¥基準単価 1~8コ	¥スライド単価 9~50	¥基準単価 1~8コ	¥スライド単価 9~50
HHPNS HHPBSN (黒アルマイト)	5	10	98	22	47	36	11	25	7.5	21	5.5	11	3.5	5	5	360	347	500	480
	6	10	98	30	48	48	8.5	30	8	32	6.5	13	5.5	5.5	420	404	565	542	
	8	15	147	48	63	62	13	37	10	42	6.5	13	5.5	5.5	450	433	615	589	
	8-45	15	147	70	63	80	10	43	16.5	47	6.5	13	4.5	5.5	510	490	665	637	
HHPSF (異形用)	6-5	10	98	33	47	44.75	8.5	30	10.75	26.5	5.5	11	3.5	5.5	560	505	-	-	
	8-5	10	98	43	63	54.25	13	37	15.25	31.5	5.5	11	3.5	5.5	620	560	-	-	
	845-5	10	98	43	63	55.5	13	37	14	34	5.5	11	3.5	5.5	620	560	-	-	
	8-6	15	147	48	63	62	13	37	12.5	37	6.5	13	3.5	5.5	500	480	-	-	
845-6	15	147	48	63	62	13	37	11.5	39	6.5	13	3.5	5.5	555	532	-	-		

\*許容荷重は2個使用の数値です。●最大開閉角度は約270°になります。ただし、HHPSF6-5・8-5・845-5は約190°になります。



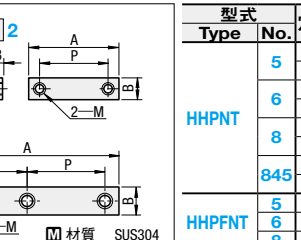
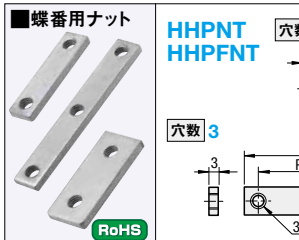
**Example 使用例**  
通常のキャップボルトでも取付可能です。  
●蝶番の取り付け先がパネル等の場合は、下記の蝶番用ナットがおおすすめです。

●極低頭ボルト (P221) ●キャップボルト (P198)

●材質 A6063  
●表面処理 ブッシュポリアセタール  
●表面処理 白アルマイト処理

型式 Type	No.	*許容荷重		質量 g	L	W	K	P	J	S	d キリ	D ザグリ	E	¥基準単価	
		kg	N											1~8コ	9~50
HHPNST	5	10	98	22	47	36	11	25	7.5	21	5.5	10	5	380	340
	6	10	98	34	47	48	8.5	30	8	32	6.5	10	5.5	440	390
	8	15	147	49	63	62	13	37	10	42	6.5	11	5.5	480	430

\*許容荷重は2個使用の数値です。●最大開閉角度は約180°になります。



●パネルに取り付ける蝶番の対応蝶番用ナット

蝶番	No.	穴数	適用蝶番用ナット
HHPNS	5	2	HHPNT5-2
HHPBSN	6	2	HHPNT6-2
HHPSDT	8	2	HHPNT8-2
HHPNSH	8	2	HHPNT845-2
HHPNL	8-6	2	HHPNT8-2
HHPNSD	8-6	2	HHPNT8-2
HHPNS	5	2	HHPNT5-3
HHPBSN	6	2	HHPNT6-3
HHPSDT	8	2	HHPNT8-3
HHPNSH	8	2	HHPNT845-3
HHPNL	8-6	2	HHPNT8-2
HHPNSD	8-6	2	HHPNT8-2
HHPFLN	5	2	HHPNT5-2
HHPFDLN	6	2	HHPNT6-2
HHPFDLN	8	2	HHPNT8-2
HHPFDLN	8-45	2	HHPNT8-2

Order 注文例  
型式 HHPNS6  
HHPNT8  
HHPNT5 3

Delivery 出荷日  
●希望によりPM6:00迄、当日出荷受付致します。

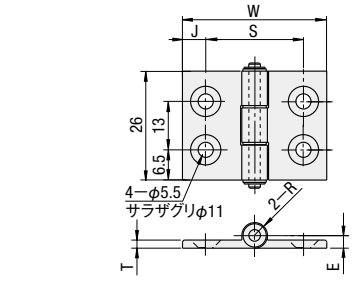
●HHPNT  
●HHPFNT

●表示数量超えはWOSにてご確認ください。

●HHPNS6, SHPSNA6, SHHPSZ6には適用致しません。



●アルミ蝶番ショートタイプ  
HHPNSC (白アルマイト)  
HHPBSNC (黒アルマイト)



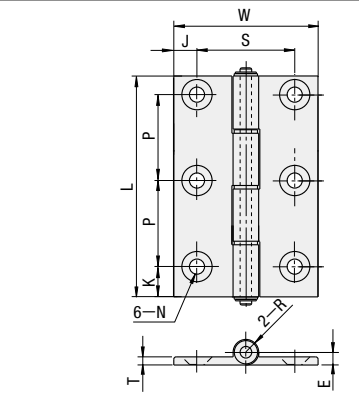
●材質 A6063S-T5 ブッシュポリアセタール  
●表面処理 アルマイト処理

型式 Type	No.	*許容荷重		質量 g	W	J	S	T	E	R	白アルマイト		黒アルマイト	
		kg	N								¥基準単価 1~8コ	¥スライド単価 9~100	¥基準単価 1~8コ	¥スライド単価 9~100
HHPNSC HHPBSNC (黒アルマイト)	5	19	36	7.5	21	3.5	5	5	355	335	495	470		
	6	24	48	8	32	415	395	560	530					
	8	27	62	10	42	445	420	610	580					
	8-45	15	147	36	80	16.5	47	4.5	505	480	660	625		

\*許容荷重は2個使用の数値です。



●アルミ蝶番ロングタイプ  
HHPNSL (白アルマイト)  
HHPBSL (黒アルマイト)



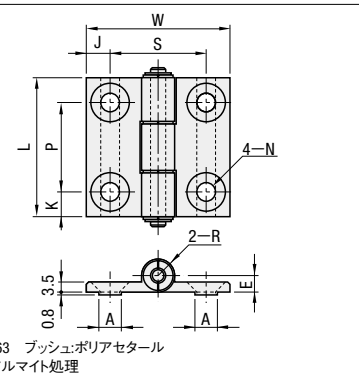
●材質 A6063S-T5 ブッシュポリアセタール  
●表面処理 アルマイト処理

型式 Type	No.	*許容荷重		質量 g	L	W	K	P	J	S	N		T	E	R	白アルマイト		黒アルマイト	
		kg	N								キリ	サザグリ				¥基準単価 1~8コ	¥スライド単価 9~100	¥基準単価 1~8コ	¥スライド単価 9~100
HHPNSL HHPBSL (黒アルマイト)	5	15	147	49	66	36	8	25	7.5	21	5.5	11	3.5	5	5	500	475	720	685
	6	15	147	69	78	48	9	30	8	32	6.5	13	5.5	5.5	650	615	890	845	
	8	23	220	106	113	62	80	13.5	43	10	42	6.5	13	4.5	5.5	710	675	950	900
	8-45	23	220	144	80	80	13.5	43	16.5	47	6.5	13	4.5	5.5	830	785	1,150	1,090	

\*許容荷重は2個使用の数値です。



●突起付アルミ蝶番  
HHPSDT



●材質 A6063 ブッシュポリアセタール  
●表面処理 白アルマイト処理

型式 Type	No.	*許容荷重		質量 g	L	W	K	P	J	S	N		E	A	R	¥基準単価	
		kg	N								キリ	サザグリ				1~8コ	9~50
HHPSDT	5	10	98	23	47	36	11	25	7.5	21	5.5	11	5	5.5	5	400	360
	6	10	98	35	47	48	8.5	30	8	32	6.5	13	5.5	7.5	5	450	405
	8	15	147	51	63	62	13	37	10	42	6.5	13	5.5	9.5	5.5	490	440

\*許容荷重は2個使用の数値です。●最大開閉角度は約190°になります。

Order 注文例  
型式 HHPNSC5  
HHPBSL8-45  
HHPSDT6

Delivery 出荷日  
●希望によりPM6:00迄、当日出荷受付致します。

●右記以外  
●HHPSDT

49  
ドア  
パー  
ーツ

SLIP-JOINT HINGES SLIP-JOINT UNEVEN HINGES STOP HINGES  
**ハタ蝶番/異形ハタ蝶番/ストップ蝶番**

● CADデータフォルダ名: 49\_Pulls

**■ハタ蝶番**

異形ハタ蝶番 (図は左勝手用)  
 HHPFDLN (左勝手用)  
 HHPFDRN (右勝手用)

材質 A6063S-T5 プッシュ:ポリアセタル(白)  
 表面処理 アルマイト処理

型式 Type	No.	*許容荷重 kg N		質量 (g)								N キリ サラザグリ	T	Y	*標準単価/¥スライド単価		
		kg	N	L	W	K	P	J	F	V	1~8コ				9~50		
HHPFLN HHPFRN	5	10	98	36	35	48	7.5	20	8	16	10.5	5.5	11	3.5	38.5	305	295
	6			46	40	62	7.5	25	10	21	15.5			43.5	370	357	
	8			74	50	80	10	30	14	26	20.5	6.5	13	4.5	53.5	430	414
HHPFDLN HHPFDRN	6	10	98	42	55	40	7.5	25	10	21	15.5			3.5	380	366	
	8			74	50	80	10	30	11.5	28.5	23			4.5	—	—	
	8-45	15	147	56	64	50	10	30	14	26	20.5			4.5	440	423	

\*許容荷重は2個使用の数値です。

Order 注文例 型式 HHPFLN8-45  
 Delivery 出荷日 在庫品 翌日出荷 P.127  
 \*ご希望によりPM6:00迄、当日出荷受付致します。

数量区分	標準対応	個別対応
数量	1~50	51~
出荷日	通常	お見積り

表示数量を超えはWOSにてご確認ください。

**Example 使用例**

蝶番の取り付け先がパネル等の場合は、P.1227の蝶番用ナットがおすすめです。

**■ストップ蝶番**

HHPNSH

一定の角度でストップ致します。  
 蝶番の取り付け先がパネル等の場合は、P.1227の蝶番用ナットがおすすめです。  
 蝶番が90°以内に位置すると自然に倒れます。

材質 A6063-T5 プッシュ:ポリアセタル  
 表面処理 白アルマイト処理

型式 Type	No.	A (角度)	*許容荷重 kg N		質量 g	L	W	K	P	J	S	V	Z	*標準単価/¥スライド単価	
			kg	N										1~8コ	9~50
HHPNSH	6	120	10	98	37	47	48	8.5	30	8	32	17	6.8	490	440
		135			36								5.4	490	440
		150			35								4.2	490	440
		120			58								7.3	550	490
		135			56								5.8	550	490
	8	135	10	98	56	63	62	13	37	10	42	21	5.8	550	490
		150			55								4.5	550	490

\*許容荷重は2個使用の数値です。

Order 注文例 型式 HHPNSH6 角度 120  
 Delivery 出荷日 在庫品 翌日出荷 P.127  
 \*ご希望によりPM6:00迄、当日出荷受付致します。

数量区分	標準対応	個別対応
数量	1~50	51~
出荷日	通常	お見積り

表示数量を超えはWOSにてご確認ください。

BUTT HINGES FOR HEAVY-DUTY / LONG HOLE TYPE HINGES / LONG HOLE TYPE ALUMINUM HINGES  
**重量用蝶番/長穴蝶番/アルミ長穴蝶番**

● CADデータフォルダ名: 49\_Pulls

**■重量用蝶番**

材質 SUS316  
 表面処理 パフ研磨 / 垂直ダイカスト / クロムメッキ

型式 Type	形状 No.	L	W	W1	L1	C	C1	t	HHSZ・HHSZD		HHSZT		割 数	*許容荷重 (N)	重量 (g)	HHSZ		HHSZD		HHSZT	
									N	サラザグリ	D	d				1~19コ	20~100	1~19コ	20~100	1~19コ	20~50
HHSZ HHSZD HHSZT	50	50	35	20	6	14	5	4.4	8.6	8.6	4.6	3	350	110	1,840	1,740	980	735	1,330	1,260	
	65	65	40	35	8	16	6	5.6	10.6	9.6	5.6	5	450	190	2,030	1,930	1,300	975	1,470	1,395	
	75	75	50	40	8	16	6	6.6	12.6	10.6	6.6	5	650	305	2,420	2,290	1,500	1,125	1,750	1,660	
	100	100	60	30	8	16	6	6.6	12.6	—	—	5	850	500	2,710	2,570	—	—	1,960	1,860	
	125	100	60	37.5	8	16	6	6.6	12.6	—	—	5	1000	650	3,780	3,900	—	—	—	—	

\*許容荷重は2個使用の数値です。

**■長穴蝶番**

SHPSNA

蝶番の取り付け先がパネル等の場合は、P.1227の蝶番用ナットがおすすめです。

材質 SUS304

型式 Type	No.	*許容荷重 kg N		質量 (g)	L	W	K	P	J	S	N	Z	T	(E)	(R)	CR	D	*標準単価/¥スライド単価	
		kg	N															1~19コ	20~50
SHPSNA	5	9	88	34	41	36	8	25	7.5	21	5.5	5.5×6.5	2	4.6	4.6	4	5	630	550
	6	12	117	48	48	48	9	30	8	32	6.5	5.5×10	3	6.1	6.1	5	6	730	640
	8	25	245	111	59	62	11	37	10	42	6.5	6.5×10	3	6.1	6.1	5	6	1,060	940

\*許容荷重は2個使用の数値です。

**■アルミ長穴蝶番**

HHPNSNA

蝶番の取り付け先がパネル等の場合は、P.1227の蝶番用ナットがおすすめです。

材質 A6063 プッシュ:ポリアセタル  
 表面処理 白アルマイト処理

取付穴が長穴になっている為、左右の調節が可能となります。

型式 Type	No.	*許容荷重 kg N		質量 g	L	W	K	P	J	S	d キリ	D サグリ	D1	C	C1	Z	Z1	E	*標準単価/¥スライド単価	
		kg	N																1~8コ	9~50
HHPNSNA	5	10	98	22	47	36	11	25	7.5	21	5.5	10	7	10	5.5	11.5	1.5	5	400	360
	6			32	48	48	8.5	30	8	32	9.5	11	9.5	11	6.5	14	3	5.5	450	405
	8			47	63	62	13	37	10	42	6.5	11	11.5	11	6.5	16	5	5.5	490	440

\*許容荷重は2個使用の数値です。最大開閉角度は約190°になります。

Order 注文例 型式 SHPSNA5 HHPNSNA8  
 Delivery 出荷日 在庫品 翌日出荷 P.127  
 \*ご希望によりPM6:00迄、当日出荷受付致します。

数量区分	標準対応	個別対応
数量	1~100	101~
出荷日	通常	お見積り

表示数量を超えはWOSにてご確認ください。

49  
 取手・蝶番

PLASTIC HINGES COMPACT HINGES DUST-PROOF HINGES  
樹脂蝶番/コンパクト樹脂蝶番/低発塵蝶番

CADデータフォルダ名: 49\_Pulls

**樹脂蝶番** **HHPSJ**

●HHPSJ8、HHPSJ845について、蝶番の取り付け先がパネル等の場合は、P1227の蝶番用ナットがおすすめです。

材質 羽根 ナイロン6 軸 SUS304

型式 Type	No.	色	*許容荷重		質量 g	L	W	K	P	J	S	D	d	T	E	R	h	¥基準単価		¥スライド単価		
			kg	N														1~9コ	10~50			
HHPSJ	6	B(黒)	10	96	21	48	47	9	30	8	32	9.5	5.5	6	6.5	12.6	3.8		520	505		
	8	W(白)	35	59	62	11	37	10	42										620	600		
	845		15	147	44	70	80	13.5	43	16.5	47	11	6.6	7.5	8	14.5	4.4		620	600		

\*許容荷重は2個使用の数値です。●最大開閉角度は約275°になります。●色指定がない場合は黒になります。

**コンパクト樹脂蝶番** **HHPSJC**

材質 羽根 ナイロン6 軸 SUS304

型式 Type	No.	*許容荷重		質量 (g)	W	J	S	E	R	¥基準単価		¥スライド単価	
		kg	N							1~9コ	10~100		
HHPSJC	5	10	98	12.5	36	7.5	21	10	5	490	440		
	6	10	98	15.8	48	8	32	11	5.5	560	500		
	8	10	98	26.2	62	10	42	11	5.5	600	540		

\*許容荷重は2個使用の数値です。

**低発塵蝶番** **HHPMGS**

特長  
 ■摺動性部分の樹脂に特殊な材質(含湯油ポリアセタール)を使っている為、従来品の蝶番より耐磨耗性、摺動性に優れ低発塵になっております。  
 ■アルミの部分は従来のアルミに代わり無電解ニッケルメッキの為、導電性に優れ塵が溜まりにくくなっています。  
 ●蝶番の取り付け先がパネル等の場合は、P1227の蝶番用ナットがおすすめです。

材質 A6063S-T5  
 フinish 含湯油ポリアセタール  
 表面処理 無電解ニッケルメッキ

型式 Type	No.	*許容荷重		質量 g	L	W	K	P	J	S	N		E	R	¥基準単価		¥スライド単価	
		kg	N								キリ	ラザグリ			1~8コ	9~50		
HHPMGS	5	10	98	22	47	36	11	25	7.5	21	5.5	11	5	5	800	720		
	6			33		48	8.5	30	8	32	6.5	13	5.5	5.5	880	790		
	8			48	63	62	13	37	10	42					980	880		

\*許容荷重は2個使用の数値です。●最大開閉角度は約190°になります。

Order 注文例 型式 - 色 Delivery 出荷日 在庫品 翌日出荷 P127  
 HHPSJ6 - B  
 HHPSJC8  
 HHPMGS5

●HHPSJ・HHPMGS ●HHPSJC  
 数量区分 標準対応 個別対応 数量区分 標準対応 個別対応  
 小口 大口 小口 大口  
 数量 1~50 51~ 数量 1~100 101~  
 出荷日 通常 お見積り 出荷日 通常 お見積り  
 ●表示数量超えはWOSにてご確認ください。 ●表示数量超えはWOSにてご確認ください。

UNEVEN HINGES STEP HINGES HINGES WITH SPRING  
段違い蝶番/ステンレス段付蝶番/スプリング蝶番

CADデータフォルダ名: 49\_Pulls

**段違い蝶番** **HHSOY**

材質 SUS304

型式 Type	L	形状	L1	L2	L3	W	W1	P1	P2	P3	N	t	E	*許容荷重 (N)	重量 (g)	¥基準単価		¥スライド単価	
																1~9コ	10~200		
HHSOY	40	A	5	20	15	35	23	15	20	5	4.2	1.5	6.3	58.8	22.1	290	260		
	50		5.5	26	18.5	40	30	18.5	26	5.5	4.2	1.5	6.3	78.4	27.4	350	310		
	75	B	23	40	12	50	30	12	40	23	5	2	8.8	147	75.7	590	530		

\*許容荷重は2個使用の数値です。

**ステンレス段付蝶番** **HHPSSD** **ステンレス段付蝶番** **HHSD**

材質 SUS304  
 表面処理 パフ研磨

型式 Type	No.	L	W	K	P	J	S	N	許容荷重 (kg)	重量 (g)	¥基準単価		¥スライド単価	
											1~19コ	20~200		
HHPSSD	5	41	36	8	25	7.5	21	5.5	4.5	32	690	620		
	6	48	48	9	30	8	32	6.5	6	46	790	710		

\*許容荷重は2個使用の数値です。

型式 Type	T	T1	*許容荷重 (kg)	重量 (g)	¥基準単価		¥スライド単価		
					1~19コ	20~100			
HHSD	1.2	8.2	7	38	480	380			
	2.3	9.3			480	380			
	3.2	10.2			40	380	240		
	5	12			42	420	260		

\*許容荷重は2個使用の数値です。

**スプリング蝶番** **HHSP**

材質 SUS304  
 表面処理 光沢パフ研磨

写真の状態が、何も取付けない状態です(自由状態)。

ばね荷重は図のように、羽を270°に折り曲げた位置(A)での値です。  
 ●HHSP20のみ、180°の位置(B)での値となります。  
 ●HHSP20は、180°の位置(B)以上に曲げないでください。  
 ばねの線形が細い為、不具合を起こす可能性があります。

型式 Type	L	W	W1	L1	C	C1	t	*ばね荷重 (kgf)	重量 (g)	¥パラチャージ (明細行単位)		¥基準単価	¥スライド単価
										1~9コ	10~39コ		
HHSP	20	14	-	-	1	(2.2)	0.5	0.38	11.5	+200円/明細行	85	76	
	25	32	20	14	3	5.8	1.2	0.4	10		124	111	
	38	32	20	26	3	6.5	1.5	1	25		170	153	
	51	38	25	32	3	6.5	1.5	0.68	35		212	190	

\*ばね荷重は1個使用の数値です。

Order 注文例 型式 Delivery 出荷日 在庫品 翌日出荷 P127  
 HHSOY40  
 HHPSSD6  
 HHSOY20  
 HHPSSD2  
 HHSOY38  
 HHPSSD8

●HHSOY・HHPSSD ●HHSD・HHSP  
 数量区分 標準対応 個別対応 数量区分 標準対応 個別対応  
 小口 大口 小口 大口  
 数量 1~200 201~ 数量 1~100 101~  
 出荷日 通常 お見積り 出荷日 通常 お見積り  
 ●表示数量超えはWOSにてご確認ください。 ●表示数量超えはWOSにてご確認ください。

●部 1~9コのご注文は  
 基準単価+パラチャージ(明細行)を申し受けます。  
 [計算例①] HHSP20を3コご注文の場合  
 1コ当たりのパラチャージ: 200円÷3コ=66円  
 1コ当たりの価格: 基準単価85円+66円=151円  
 計(1明細行)151円×3コ=453円  
 [計算例②] HHSP20を20コご注文の場合  
 基準単価85円×20コ=1,700円  
 (パラチャージなしの場合)

49  
ト取手  
Aバー  
蝶番



# トルク蝶番

—トルク固定タイプ・トルク調整タイプ—

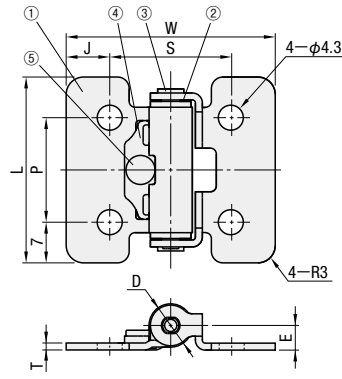
CADデータフォルダ名: 49\_Pulls

CADデータフォルダ名: 49\_Pulls

## ■トルク固定タイプ



### HHPT



部品名	材質
①羽	SUS304
②樹脂筒	ポリアセタール
③軸	SUS303
④プレート	SUS304
⑤カンメピン	SUSXM7

#### ■使用上の注意

- ・扉(蓋)1枚に対して、2個使用してください。
- ・2個の蝶番の軸心が同一線上となるように配置してください。
- ・油・グリス等が付着する場所や屋外では使用しないでください。
- ・連続して開閉する場所では使用しないでください。
- ・商品特性上、縦使いでの使用を想定していません。
- ・縦使い時の許容荷重・トルク値は現物あわせにてお願い致します。
- ・最大開閉角度は360°になります。

使用温度範囲: -10°C~50°C  
使用湿度範囲: 90%RH以下

型式	定格トルク*			質量 (g)	L	W	P	J	S	T	E	D	¥基準単価		¥スライド単価	
	Type	No.	N・m										kgf・cm	1~19コ	20~50	1~19コ
HHPT	3	0.35	3.6	15	32	36	18	7.5	21	1.2	4.25	7.5	490	465		
	7	0.7	7.1	28	40	48	26	8	32	1.2	4.75	8.5	565	536		
	15	1.5	15.3	64	50	48	36	8	32	2	6.5	12	805	764		

\*初期トルクは-20%~+40%になります。  
\*定格トルクは1個での値です。

**Order 注文例**

型式 **HHPT7**

**Delivery 出荷日**

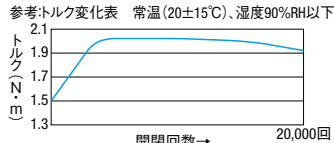
在庫品 翌日出荷 **P.127**

☑ご希望によりPM6:00迄、当日出荷受付致します。

数量区分	標準対応	個別対応
数量	1~50	51~
出荷日	通常	お見積り

☑表示数量超えはWOSにてご確認ください。

### Example 使用例



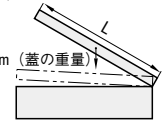
参考トルク変化表 常温(20±15°C)、湿度90%RH以下  
HHPT15での参考値となります。保証値ではありません。  
開閉は、5回/分の間隔(1回=0°⇄160°)  
\*経年、温度、湿度などの変化によるトルク低下を考慮し、出荷時のトルクは定格トルクより高く設定しています。

#### ■トルク蝶番選定目安

基本的には、右図のような蓋での使用において、下記の式にて必要トルクを計算し、その使用を満足するようなトルク蝶番を選定します。(扉の重心は中心と仮定)

【計算式】  
最大トルクT=L/2×m(重量kg)×9.8(ニュートン)

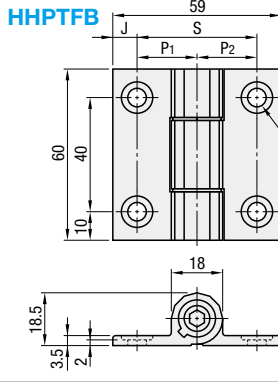
(例)L=0.3m m=2kgの場合  
最大トルクT=0.3/2×2×9.8=2.94N・m  
⇒HHPT15を2コ選定



## ■トルク調整タイプ



### HHPTF HHPTFB



部品名	材質	S表面処理
本体	A6063	アルマイト
ブッシュ	ポリアセタール	-
六角穴付ボルト	SUSXM7	-

#### ☑使用上の注意

- ・回転範囲全域でトルクが有効です。(戻り機構無し)
- ・水分・油分が付着する場所や屋外では使用不可。
- ・使用頻度・経年変化で増強が必要なが場合があります。
- ・ねじの締め過ぎ等でトルクが戻らない場合は樹脂ハンマー等でねじを押し戻してください。

型式	*許容荷重	**定格トルク			質量 (g)	S	P1	P2	J	白アルマイト		黒アルマイト									
		Type	No.	kg						N	N・m	kgf・cm	¥基準単価	¥スライド単価	¥基準単価	¥スライド単価					
HHPTF HHPTFB (黒アルマイト)	10	98	0	0	54	32	16	16	13.5	1,090	1,035	1,180	1,120								
														6	8-6	4.9	50	37	16	21	13.5
														8				42	21	21	8.5

\*許容荷重は2個使用の数値です。☑最大開閉角度は約200°になります。  
\*\*定格トルクは1個での値です。

**Order 注文例**

型式 **HHPTF8**

**Delivery 出荷日**

在庫品 翌日出荷 **P.127**

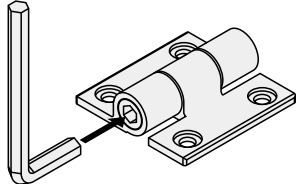
☑ご希望によりPM6:00迄、当日出荷受付致します。

数量区分	標準対応	個別対応
数量	1~50	51~
出荷日	通常	お見積り

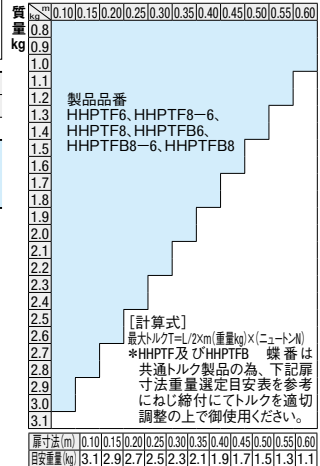
☑表示数量超えはWOSにてご確認ください。

### Example 使用例

六角トルクレンチでトルク値を調整できます。  
☑重量選定目安表に従い調整しながら締付ください。(過度の締付は破損する恐れがあります。)



#### ■重量選定目安表(蝶番1個の能力)

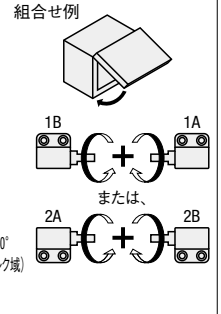
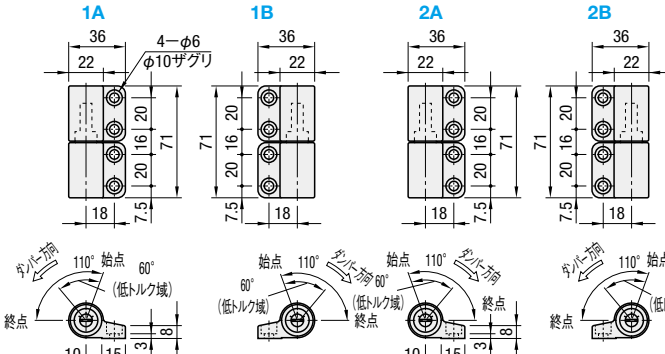


# ダンパー蝶番

## ■ダンパー蝶番



### HHPR



型式	リバーストルク (N・m)*	最大使用角度	使用温度範囲 (°C)	質量 (g)	¥基準単価	¥スライド単価
Type	No.				1~19コ	20~50
HHPR	1A	0.49~1.27	110	46	1,540	1,230
	1B					
	2A					
	2B					

\*リバーストルクは1個使いの場合です。

**Order 注文例**

型式 **HHPR1B**

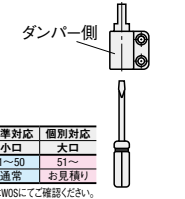
**Delivery 出荷日**

在庫品 翌日出荷 **P.127**

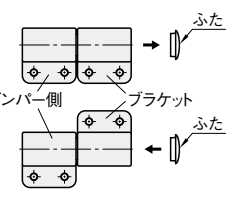
☑ご希望によりPM6:00迄、当日出荷受付致します。

### Example 使用例

■トルク調整方法  
マイナスドライバーで簡単に調整できます。



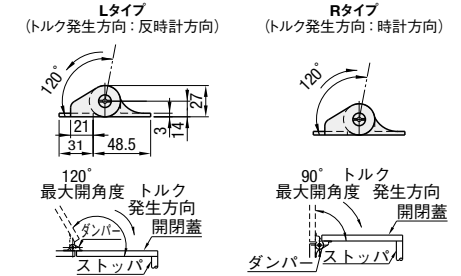
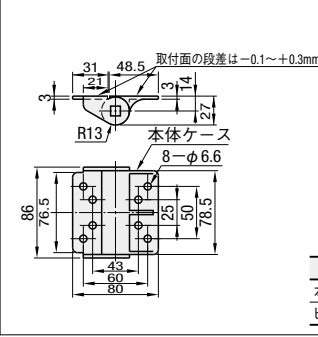
■ブラケットの位置変更  
ブラケットの取付位置を調節できます。ふた部分は取り外しできます。



## ■ダンパー蝶番



### MSDH



材質	S表面処理	最大使用角度	使用温度範囲(°C)	質量(g)
本体ケース(亜鉛ダイカスト)	銀色塗装	120	-5~50	410
ヒンジ部(SUS304)	-			

型式	最大使用トルク (N・m)	軸回転方向選択	最大リバーストルク (N・m)	¥基準単価
Type	No.			
MSDH	3	L(反時計方向) R(時計方向)	0.4以下	6,200
	5		0.6以下	
	7.5		0.8以下	
	10		1.0以下	

#### Order 注文例

型式 **MSDH3-L**

在庫品 翌日出荷 **P.127**

☑ご希望によりPM6:00迄、当日出荷受付致します。

■数量スライド価格 (※1円未満切り捨て) P.127

数量区分	標準対応	個別対応
数量	1~9	10~14
値引率	5%	10%

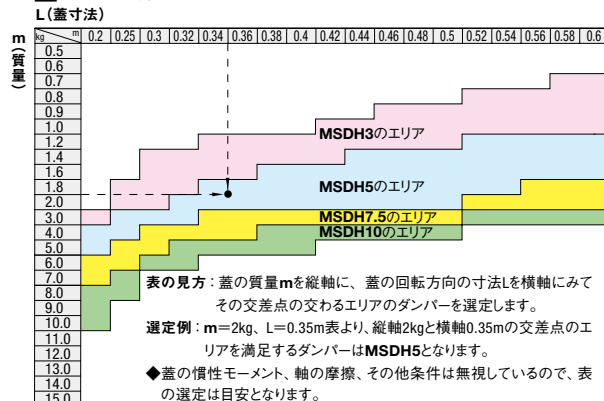
☑表示数量超えはWOSにてご確認ください。

#### 【基本原理】

ペーンが回転することによりオイルを圧縮して回転運動のワークに制動力(ブレーキ)を作用させます。



#### ■選定目安表



#### ■ダンパー蝶番の選定

基本的には左図のような蓋での使用において蓋が水平位置にあるときに最大トルクとなります。式にて最大トルクを計算しその仕様を満足するようなダンパーを選定します。

【計算式】  
最大トルクT=L/2×m(重量kg)×9.8(ニュートン)

例)L=0.4m m=5kgの場合  
最大トルクT=0.4/2×5×9.8=9.8N・m  
⇒MSDH10を選定

注)上記の計算による選定はあくまでも目安です。ヒンジ部の摩擦抵抗や慣性モーメントによる影響は考慮していません。ダンパー内部のオイル粘度が使用環境温度により変化します。一般的に温度が上がるとダンパー特性は弱くなり、下がるとダンパー特性は強くなります。

49  
取手・蝶番

# ステンレス抜き差し蝶番

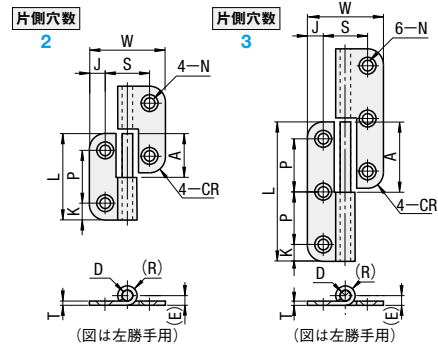
● CADデータフォルダ名: 49\_Pulls

## ■ステンレス抜き差し蝶番

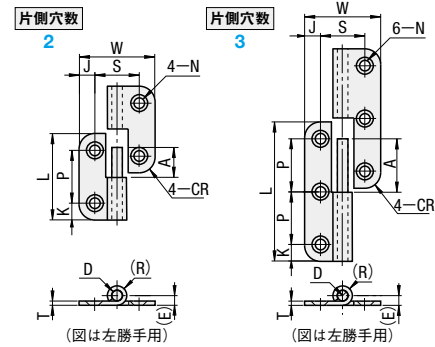


RoHS

**SHHPSL** (左勝手用)  
**SHHPSR** (右勝手用)



**SHHPSLC** (左勝手用) (軸ショートタイプ)  
**SHHPSRC** (右勝手用) (軸ショートタイプ)



材質 SUS304

型式 Type	No.	*許容荷重		質量 (g)	L	W	SHHPSL SHHPSR	SHHPSLC SHHPSRC	K	P	J	S	N		T	(E)	(R)	CR	D	*基準単価		
		kg	N										キリ	サラザグリ						1~8コ	9~100	
SHHPSL SHHPSLC (左勝手用)	5	2	9	88	34	41	36	19	14	8	25	7.5	21	5.5	8.6 (M4用)	2	4.6	4.6	4	5	515	490
		3	11	108	55	66	48	22	17	9	30	8	32								600	570
	6	2	12	117	49	48	48	22	17	9	30	8	32	845	800							
SHHPSR SHHPSRC (右勝手用)	8	2	25	245	111	59	62	29	24	11	37	10	42	6.5	10.6 (M5用)	3	6.1	6.1	5	6	1,235	1,170
		3	38	372	185	96	80	47	42	13.5	43	16.5	47								975	925
	845	2	30	294	162	70	80	34	29	13.5	43	16.5	47	1,285	1,220							

\*許容荷重は2個使用の数値です。

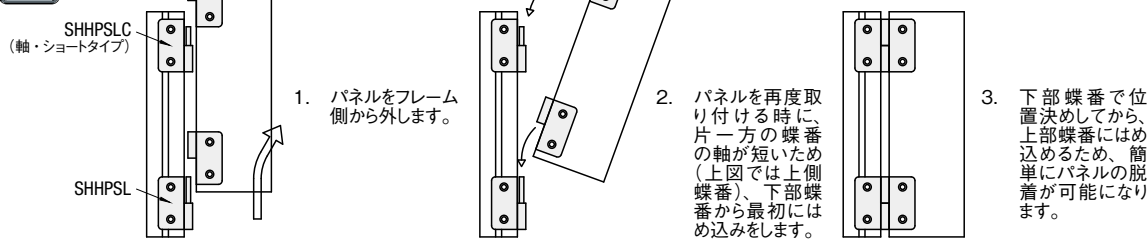
Order 注文例  
注文例 SHHPSL5 - 3

Delivery 在庫品 翌日出荷 P.127  
ご希望によりPM6:00迄、当日出荷受付致します。

数量区分	標準対応		個別対応
	小口	大口	
数量	1~100	101~	
出荷日	通常	お見積り	

表示数量超えはWOSIにてご確認ください。

Example 使用例

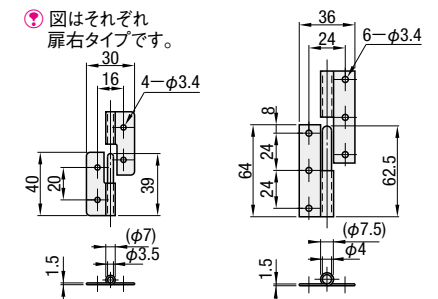


## ■ステンレス抜き差し蝶番

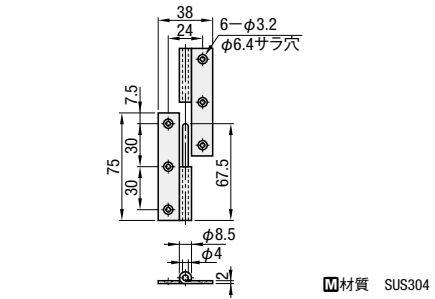


RoHS

**HNS2L** (扉左タイプ)  
**HNS2R** (扉右タイプ)



**HNS3L** (扉左タイプ)  
**HNS3R** (扉右タイプ)



材質 SUS304

● 扉側が右になるタイプが扉右タイプになります。

型式 Type	*許容荷重 (N)	重量 (g)	*基準単価		
			1~19本	20~99	100~200
HNS2L	48	21	215	200	190
HNS2R			215	200	190
HNS3L			276	262	248
HNS3R	68	44	276	262	248
HNS4L			333	316	280
HNS4R			333	316	280

\*許容荷重は2個使用の数値です。

Order 注文例  
注文例 HNS2L

Delivery 在庫品 翌日出荷 P.127  
ご希望によりPM6:00迄、当日出荷受付致します。

数量区分	標準対応		個別対応
	小口	大口	
数量	1~200	201~	
出荷日	通常	お見積り	

表示数量超えはWOSIにてご確認ください。

# アルミ抜き差し蝶番/重量用抜き差し蝶番

● CADデータフォルダ名: 49\_Pulls

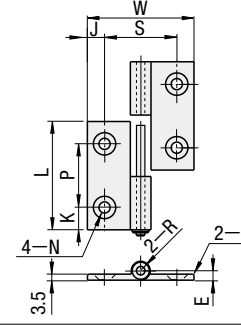
## ■アルミ抜き差し蝶番



RoHS

**HHPNL** (左勝手用)

**HHPNR** (右勝手用)



(図は左勝手用)  
蝶番の取り付け先がパネル等の場合は、P.127の蝶番用ナットがおすすめです。

材質 A6063S-T5  
フィニッシュ: ポリアセタール  
表面処理 アルマイト処理

型式 Type	No.	*許容荷重		質量 (g)	L	W	K	P	J	S	N		E	R	*基準単価										
		kg	N								キリ	サラザグリ			1~8コ	9~50									
HHPNL (左勝手用)	5	10	98	22	47	36	11	25	7.5	21	5.5	11	5	5	485	435									
HHPNR (右勝手用)	6			33											48	8.5	30	8	32	6.5	13	5.5	5.5	555	500
	8			48											63	62	13	37	10	42				645	580

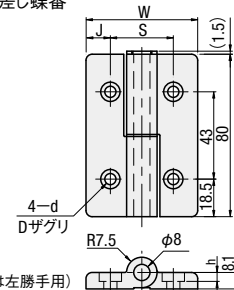
\*許容荷重は2個使用の数値です。

## ■アルミ抜き差し蝶番

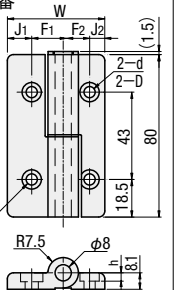


RoHS

### 抜き差し蝶番



### 異形抜き差し蝶番



(図は左勝手用)  
蝶番の取り付け先がパネル等の場合は、P.127の蝶番用ナットがおすすめです。

Type	抜き差し蝶番		異形抜き差し蝶番		材質	羽根 S表面処理	プッシュ 材質
	HHPNLK	HHPNDRK	HHPNLK-B	HHPNDRK-B			
左勝手用	HHPNLK	HHPNDRK	ADC12	ショットプラスト	ADC12	焼付塗装(黒)	ポリアセタール
	HHPNLK-B	HHPNDRK-B		焼付塗装(シルバーメタリック)			
	HHPNLK-S	HHPNDRK-S		焼付塗装(黒)			
右勝手用	HHPNRK	HHPNRDK	ADC12	ショットプラスト	ADC12	焼付塗装(黒)	ポリアセタール
	HHPNRK-B	HHPNRDK-B		焼付塗装(シルバーメタリック)			
	HHPNRK-S	HHPNRDK-S		焼付塗装(黒)			

型式 Type	No.	*許容荷重		質量 (g)	W	J	S	d	D	h	*基準単価	
		Kg	N								1~19コ	20~50
抜き差し蝶番	5-25	10	98	86	41	7.5	26	5.5	9.5	4.1	395	375
				6	103	55	12	31	455	435		
				8	120	73	16	41	505	485		
				8-45	130	83	18.5	46	565	545		

型式 Type	No.	*許容荷重		質量 (g)	W	J <sub>1</sub>	F <sub>1</sub>	d	D	h	*基準単価	
		Kg	N								1~19コ	20~50
異形抜き差し蝶番 HHPNDLK	HHPNDRK	15	147	95	48	12	15.5	5.5	9.5	4.1	7.5	13
				103	57	16	20.5				7.5	13
				108	62	18.5	23				7.5	13
				111	64	16	20.5				12	15.5
				116	69	18.5	23				12	15.5

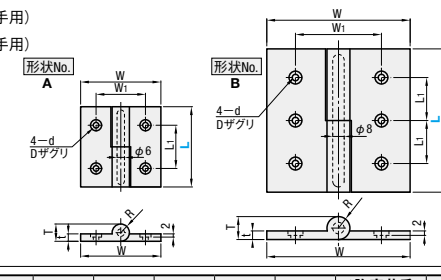
\*許容荷重は2個使用の数値です。

## ■重量用抜き差し蝶番



RoHS

**HNZL** (左勝手用)  
**HNZR** (右勝手用)



羽根	軸	プッシュ	材質		表面処理	
			SUS316	ポリアセタール	パフ研磨	-

型式 Type	L	形状No.	W	W <sub>1</sub>	L <sub>1</sub>	T	R	t	D	d	*許容荷重		*基準単価	
											(N)	重量 (g)	1~19コ	20~50
HNZL	50	A	50	35	20	14	13.5	5	8.6	4.6	350	120	1,500	1,425
	65		65	40	35	9.6	5.6	450	185	1,700	1,615			
	75		75	50	40	650	270	2,000	1,900					
	100		100	60	30	650	450	2,400	2,280					

\*許容荷重は2個使用の数値です。

Order 注文例  
注文例 HHPNR5  
HHPNLK-B6  
HHPNDRK8-5  
HNZL100

Delivery 在庫品 翌日出荷 P.127  
ご希望によりPM6:00迄、当日出荷受付致します。

数量区分	標準対応		個別対応
	小口	大口	
数量	1~50	51~	
出荷日	通常	お見積り	

表示数量超えはWOSIにてご確認ください。

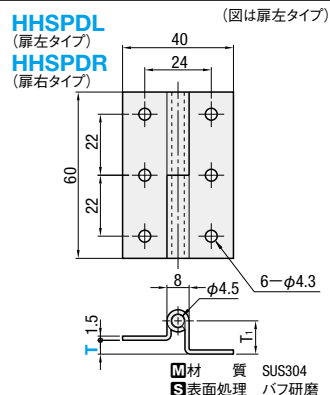
# 段付抜き蝶番/縦型抜き蝶番/溶接抜き蝶番

# 溶接蝶番/長蝶番

◎ CADデータフォルダ名: 49\_Pulls

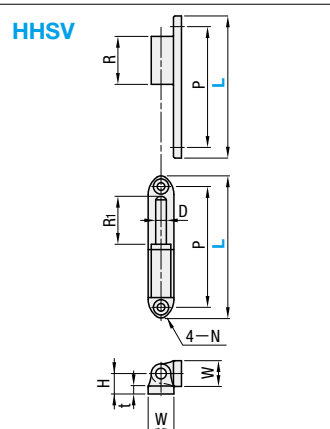
◎ CADデータフォルダ名: 49\_Pulls

## 段付抜き蝶番 RoHS

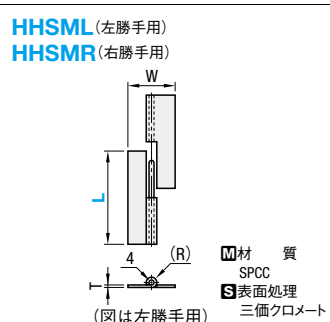


◎ 扉側が右になるタイプが扉右タイプになり、通常の右勝手とは反対になります。

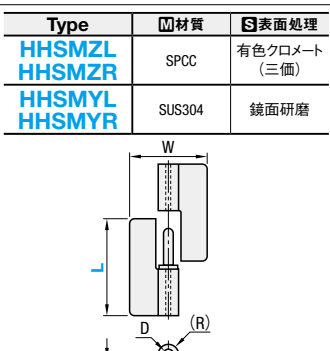
## 縦型抜き蝶番



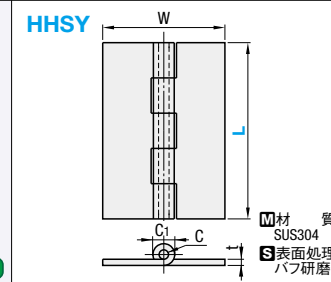
## 溶接抜き蝶番 RoHS



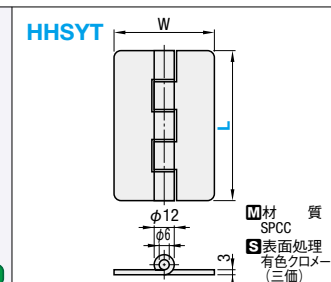
## 重量用溶接抜き蝶番



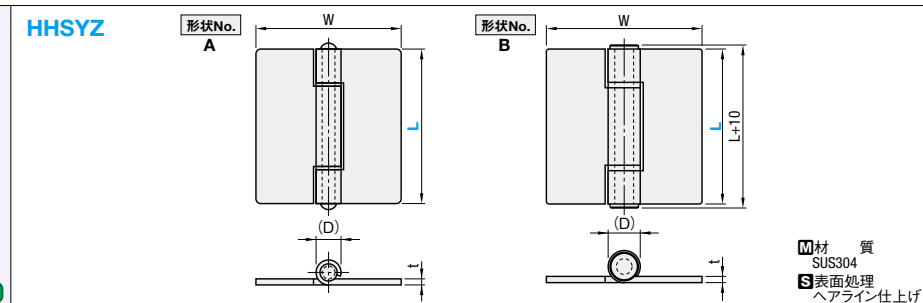
## ステンレス溶接蝶番



## スチール溶接蝶番



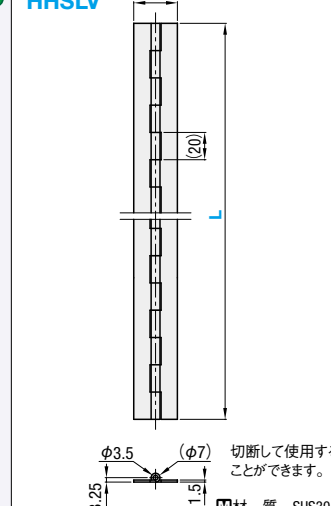
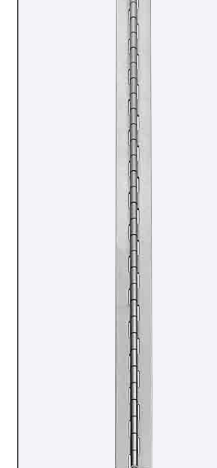
## 重量用溶接蝶番



型式	Type	L	W	(D)	t	形状No.	*許容荷重 (kg)	重量 (g)	¥基準単価 1~19コ	¥スライド単価 20~50
HHSYZ	50	50	50	12	3	A	20	88	758	720
	60	64					25	120	943	895
	75	70					30	164	1,192	1,132
	100	100					60	504	3,683	3,498
	125	100	20	4	B	70	628	4,442	4,219	
	150	120					90	834	5,200	4,940

\*許容荷重は2個使用の数値です。

## 長蝶番



型式	Type	L	W	C	C1	t	*許容荷重 (kg)	重量 (g)	¥基準単価 1~19コ	¥スライド単価 20~50
HHSY	40	35	3	6.3	1.5	6	25	133	126	
	50	30	3	6.4	1.5	8	30	149	141	
	65	50	4	8.5	2	13	66	266	252	
	75					15	76	296	281	
	90	60	6	12.7	3	25	190	518	492	
	100					30	200	562	533	

型式	Type	L	W	*許容荷重 (kg)	割数	重量 (g)	¥基準単価 1~19コ	¥スライド単価 20~200
HHSYT	60	50	25	3	105	310	260	
	90	60	40	5	180	440	370	
	100	80	45	5	245	470	390	

\*許容荷重は2個使用の数値です。

型式	Type	L	W	(D)	t	形状No.	*許容荷重 (kg)	重量 (g)	¥基準単価 1~19コ	¥スライド単価 20~50
HHSYZ	50	50	50	12	3	A	20	88	758	720
	60	64					25	120	943	895
	75	70					30	164	1,192	1,132
	100	100					60	504	3,683	3,498
	125	100	20	4	B	70	628	4,442	4,219	
	150	120					90	834	5,200	4,940

型式	Type	L	質量 (g)	¥基準単価 1~9コ	¥スライド単価 10~50
HHSLV	300	165	630	595	
	350	190	720	680	
	450	250	900	855	
	600	335	1,200	1,140	
	750	410	1,400	1,330	
	850	470	1,700	1,615	
	1000	580	1,800	1,710	

\*許容荷重は2個使用の数値です。

Order 注文例  
型式 HHSY50 HHSYT90 HHSYZ100 HHSLV300

Delivery 出荷日 在庫品 翌日出荷 P.127

◎ご希望によりPM6:00迄、当日出荷受付致します。

●HHSYT以外 ●HHSYT

数量区分	標準対応	個別対応	数量区分	標準対応	個別対応
数量	1~50	51~	数量	1~200	201~
出荷日	通常	お見積り	出荷日	通常	お見積り

◎表示数量超過はWOSIにてご確認ください。 ◎表示数量超過はWOSIにてご確認ください。

49 取手・蝶番

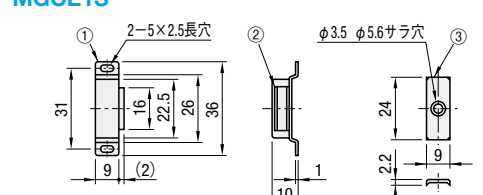


# マグネットキャッチ

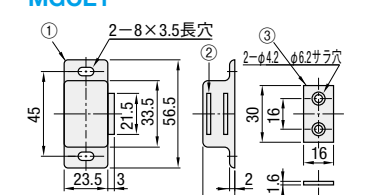
● CADデータフォルダ名：49\_Pulls

**■マグネットキャッチ**

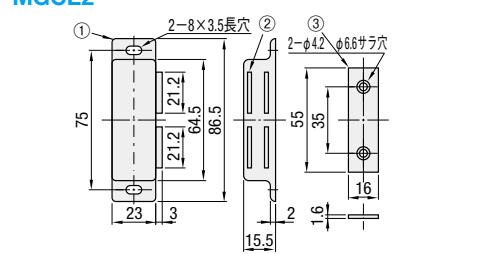
**MGCE1S**



**MGCE1**



**MGCE2**



No.	部品名	M材質	S表面処理
①	ハウジング	アルミ合金	アルマイト
②	マグネット	フェライト	—
③	吸着板	SPCC	ニッケルメッキ

型式	保持力 (kgf)	質量 (g)	¥基準単価	¥スライド単価
MGCE 1S	0.5	7.5	200	190
MGCE 1	5.5	36.7	200	190
MGCE 2	9	72	275	261

Order 注文例: MGCE2

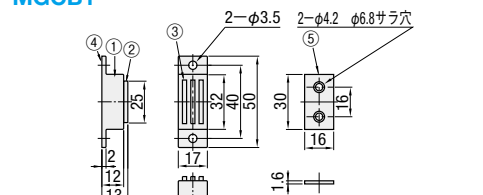
Delivery 出荷日: 在庫品 翌日出荷 P.127

●ご希望によりPM6.00迄、当日出荷受付け致します。

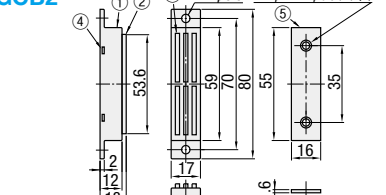
●表示数量超えはWOSにてご確認ください。

**■マグネットキャッチ**

**MGCB1**



**MGCB2**



No.	部品名	M材質	S表面処理
①	ハウジング	BSP	ニッケルメッキ
②	ヨーク	SPCC	ニッケルメッキ
③	マグネット	フェライト	—
④	ベース	アルミ合金	アルマイト
⑤	吸着板	SPCC	ニッケルメッキ

型式	保持力 (kgf)	質量 (g)	¥基準単価	¥スライド単価
MGCB 1	7	32	126	119
MGCB 2	10	63	235	204

Order 注文例: MGCB1

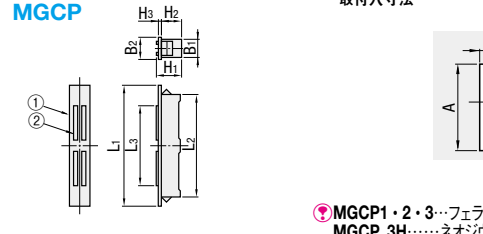
Delivery 出荷日: 在庫品 翌日出荷 P.127

●ご希望によりPM6.00迄、当日出荷受付け致します。

●表示数量超えはWOSにてご確認ください。

**■マグネットキャッチ**

**MGCP**



取付穴寸法

適用板厚 t	取付穴寸法					
	MGCP1		MGCP2・MGCP3H		MGCP3	
	A	B	A	B	A	B
0.5	22.5	8.3	—	—	—	—
0.8	—	—	34.1	—	—	55.0
1.0	—	—	34.1	—	—	55.0
1.2	—	—	34.5	8.2	—	55.5
1.6	—	—	35.0	—	—	56.0
2.0	—	—	36.5	—	—	56.5

No.	部品名	M材質	S表面処理
①	ハウジング	樹脂	—
②	ベース	SPCC	有色クロメート

●MGCP1・2・3…フェライト磁石  
●MGCP 3H…ネオジム磁石

型式	L1	L2	L3	B1	B2	H1	H2	H3	保持力 (kgf)	質量 (g)	¥基準単価	¥スライド単価
MGCP 1	24.2	22.4	15	8.2	9.6	12.3	10.9	0.9	1.3	5	210	190
MGCP 2	40	33.9	21.6	—	—	13.5	11.2	1.2	2.2	9	230	210
MGCP 3H	64	54.5	43	8	10	14	11.5	1.5	4.5	20	330	300

●MGCP3Hタイプは同保持力品MGCP3のコンパクトタイプです。

Order 注文例: MGCP2

Delivery 出荷日: 在庫品 翌日出荷 P.127

●ご希望によりPM6.00迄、当日出荷受付け致します。

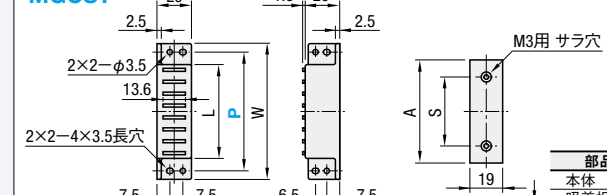
●表示数量超えはWOSにてご確認ください。

# 強力マグネットキャッチ/マグネットキャッチ

● CADデータフォルダ名：49\_Pulls

**■強力マグネットキャッチ**

**MGCST**



部品名	M材質	S表面処理
本体	亜鉛合金	ニッケルメッキ
吸着板	SPCC	三価クロメート
マグネット	フェライト	—

型式	P	W	L	A	S	保持力 (kgf)	質量 (g)	¥基準単価	¥スライド単価
MGCST	30	40	20	22	12	3	56	420	380
	40	50	27	29	18	7	74	490	440
	50	60	41	43	27	11	110	550	490
	60	80	55	60	40	14	140	690	620
	70	—	—	—	—	—	—	—	—

Order 注文例: MGCST30

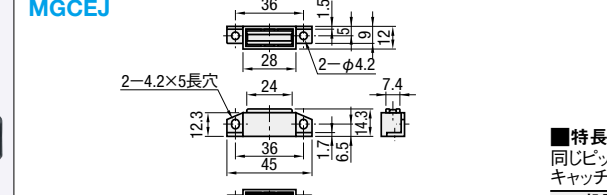
Delivery 出荷日: 在庫品 翌日出荷 P.127

●ご希望によりPM6.00迄、当日出荷受付け致します。

●表示数量超えはWOSにてご確認ください。

**■マグネットキャッチ 磁力選択タイプ**

**MGCEJ**



●1パック10コ入りです。注文数にご注意ください。

**■特長**  
同じピッチで保持力を選択できるマグネットキャッチになります。

部品名	M材質	S表面処理
本体	ポリプロピレン	—
吸着板	SPCC	三価クロメート

型式	保持力 (kgf)	質量 (g)	¥基準単価	¥スライド単価
MGCEJ 1	1.4	10	580	470
MGCEJ 2	3.4	10	600	500
MGCEJ 3	8	10	2,980	2,500

Order 注文例: MGCEJ1

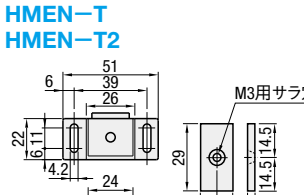
Delivery 出荷日: 在庫品 翌日出荷 P.127

●ご希望によりPM6.00迄、当日出荷受付け致します。

●表示数量超えはWOSにてご確認ください。

**■マグネットキャッチ**

**HMEN-T**  
**HMEN-T2**



部品名	M材質	S表面処理
ハウジング	SUS304	ダークブラウン塗装
マグネット	フェライト	—
プレート	SPCC	クロムメッキ

型式	保持力 (kgf)	質量 (g)	¥基準単価	¥スライド単価
HMEN-T	3	41	350	330
HMEN-T2	1.5	41	350	330

Order 注文例: HMEN-T

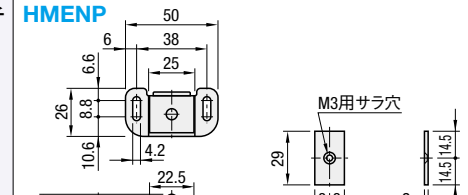
Delivery 出荷日: 在庫品 翌日出荷 P.127

●ご希望によりPM6.00迄、当日出荷受付け致します。

●表示数量超えはWOSにてご確認ください。

**■マグネットキャッチ**

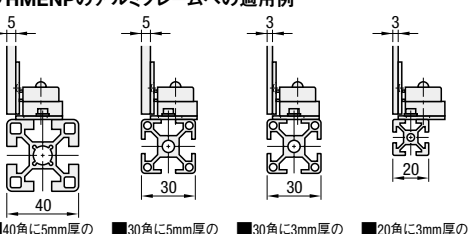
**HMENP**



部品名	M材質	S表面処理
ハウジング	SUS304	ダークブラウン塗装
マグネット	フェライト	—
プレート	SPCC	三価クロメート

型式	保持力 (kgf)	質量 (g)	¥基準単価	¥スライド単価
HMENP	2.8	39	450	410

Example 使用例: HMENPのアルミフレームへの適用例



●40角に5mm厚のパネルを取付けた時  
●30角に5mm厚のパネルを取付けた時  
●30角に3mm厚のパネルを取付けた時  
●20角に3mm厚のパネルを取付けた時

49  
取手  
バー  
ツ

THIN MAGNET CATCHES SUPER THIN MAGNET CATCHES ADJUSTABLE MAGNET CATCHES  
 薄型マグネットキャッチ/極薄型マグネットキャッチ/アジャスタブルマグネットキャッチ

CADデータフォルダ名: 49\_Pulls

**薄型マグネットキャッチ MGCBU**

部品名	材質	表面処理
本体	ABS樹脂	-
吸着板	SPCC	クロムメッキ
マグネット	フェライト	-

RoHS

①1パック10コ入りです。注文数にご注意ください。

型式	P	A	t	F	B	P1	保持力 (kgf)	質量 (g)	¥基準単価	¥スライド単価
MGCBU 49	34	17	6.5	16.5	24	13	0.9	15	1,250	1,120
MGCBU 59	44	23.5	6.7	23	34	20	2.0	33	1,850	1,660
MGCBU 70	55	24.5	7.7	24	45	30	3.5	49	2,250	2,020

Order 注文例

型式 MGCBU49

Delivery 出荷日

在庫品 翌日出荷 P.127

ご希望によりPM6:00迄、当日出荷受付致します。

数量区分 標準対応 個別対応  
 小口 大口

数量 1~100 101~

出荷日 通常 お見積り

表示数量超えはWOSにてご確認ください。

**極薄型マグネットキャッチ MGCM**

部品名	材質	表面処理
本体	SPCC	ニッケルメッキ
マグネット	ネオジム	ニッケルメッキ

RoHS

①受板はありません。

型式	No.	保持力 (kgf)	質量 (g)	¥基準単価	¥スライド単価
MGCM 1	1.5	12	196	186	
MGCM 2	4	12	225	213	

Order 注文例

型式 MGCM2

Delivery 出荷日

在庫品 翌日出荷 P.127

ご希望によりPM6:00迄、当日出荷受付致します。

数量区分 標準対応 個別対応  
 小口 大口

数量 1~100 101~

出荷日 通常 お見積り

表示数量超えはWOSにてご確認ください。

Example 使用例

皿小ねじM3を使用してください。

**マグネットキャッチアジャスタブルタイプ AMGCB**

部品名	材質	表面処理
本体	ポリプロピレン	-
吸着板	SPCC	クロムメッキ
マグネット	フェライト	-

RoHS

型式	No.	保持力 (kgf)	質量 (g)	¥基準単価	¥スライド単価
AMGCB 1	1	3.1	15	400	110

Order 注文例

型式 AMGCB1

Delivery 出荷日

在庫品 翌日出荷 P.127

ご希望によりPM6:00迄、当日出荷受付致します。

数量区分 標準対応 個別対応  
 小口 大口

数量 1~100 101~

出荷日 通常 お見積り

表示数量超えはWOSにてご確認ください。

Example 使用例

調整部を回すと、キャッチ部が前後します。

前後

DUST-PROOF MAGNET CATCHES / THIN TYPE DUST-PROOF MAGNET CATCHES / PLASTIC CATCHES  
 低発塵マグネットキャッチ/低発塵薄型マグネットキャッチ/樹脂キャッチ



CADデータフォルダ名: 49\_Pulls

**低発塵マグネットキャッチ MGCC**

No.	部品名	材質
①	本体	ポリアセタール
②	吸着板	SUS430
③	マグネット	ネオジム磁石

RoHS

型式	No.	保持力 (kgf)	質量 (g)	色	¥基準単価	¥スライド単価
MGCC 1	1.0	21	21	①黒	314	298
MGCC 2	1.4	22	22	②グレー	314	298
MGCC 3	2.0	24	24	③乳白	431	409
MGCC 4	3.3	25	25	④白	470	445

Order 注文例

型式 MGCC3

Delivery 出荷日

在庫品 翌日出荷 P.127

ご希望によりPM6:00迄、当日出荷受付致します。

数量区分 標準対応 個別対応  
 小口 大口

数量 1~50 51~

出荷日 通常 お見積り

表示数量超えはWOSにてご確認ください。

■特長

- マグネットが密閉構造になっている為防錆、防塵の効果があります。
- クリーンルームに最適なマグネットキャッチです。

①No.4は吸着板が付属しません。

**低発塵薄型マグネットキャッチ MGCCU**

部品名	材質
本体	ポリアセタール
吸着板	SUS430
マグネット	ネオジム磁石

RoHS

①吸着板も樹脂で被っております。

型式	No.	保持力 (kgf)	質量 (g)	¥基準単価	¥スライド単価
MGCCU 1	1	14	14	420	290

Order 注文例

型式 MGCCU1

Delivery 出荷日

在庫品 翌日出荷 P.127

ご希望によりPM6:00迄、当日出荷受付致します。

数量区分 標準対応 個別対応  
 小口 大口

数量 1~100 101~

出荷日 通常 お見積り

表示数量超えはWOSにてご確認ください。

■特長

- 受板も樹脂で被い、粉塵の発生をさらに抑えられます。

**樹脂キャッチ JMCG**

部品名	材質
メス側	ポリアセタール
オス側	ポリアミド

RoHS

型式	No.	保持力 (kgf)	押込力 (kgf)	A	B	E	G	H	L	d1	d2	質量 (g)	色	¥/パラチャージ(明細行単位)	¥基準単価
JMCG 1W	1.7	2.2	26	18	6	24.5	17	2.5	3.3×6	3.3	2	2	乳白色	1~19コ	20~50コ
JMCG 2B	2.7	3.1	24	17	7	22	15.5	2	2.5×5.5	2.5	1.5	1.5	黒色	+200円/明細行	33
JMCG 2W	2.7	3.1	24	17	7	22	15.5	2	2.5×5.5	2.5	1.5	1.5	乳白色	+200円/明細行	33

Order 注文例

型式 JMCG1W

Delivery 出荷日

在庫品 翌日出荷 P.127

ご希望によりPM6:00迄、当日出荷受付致します。

数量区分 標準対応 個別対応  
 小口 大口

数量 1~50 51~

出荷日 通常 お見積り

表示数量超えはWOSにてご確認ください。

①部 1~19コのご注文は基準単価+パラチャージ(明細行)を申し受けます。  
 (計算例) JMCG1Wを3コご注文の場合  
 1コ当たりのパラチャージ: 200円÷3コ=66円  
 1コ当たりの価格: 基準単価67円+66円=133円  
 計(1明細行)133円×3コ=399円

49 取手・蝶番  
ドア・パー  
ツ

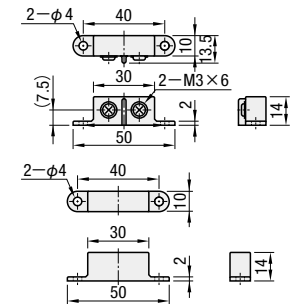
# センサ付マグネットキャッチ/ドアリミットスイッチ

● CADデータフォルダ名 : 49\_Pulls

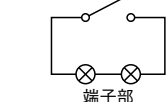
## ■ドアリミットスイッチ



### BCWS 本体側



### ■配線



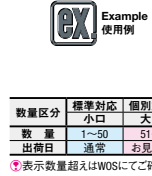
### ■性能

検出距離	下図の通り	部品名	材質
最大使用電圧	DC100V	本体	ABS
最大使用電流	0.5A	マグネット	フェライト
最大使用電力	10W	端子部	SUS304相当
接触抵抗	150mΩ		
耐電圧	DC200V 1min		

● ACでの使用不可です。

型式	質量 (g)	¥基準単価	¥スライド単価
Type No.		1~9コ	10~50
BCWS 1	19	1,090	870

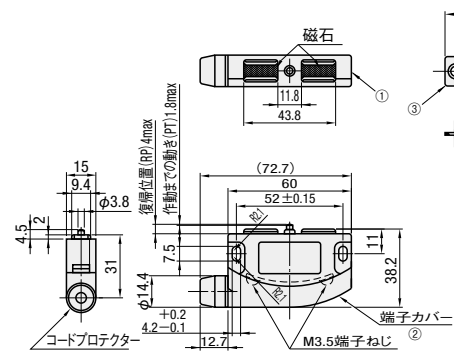
Order 注文例 型式 BCWS1 Delivery 出荷日 在庫品 翌日出荷 P.127



## ■端子付タイプ



### MGST



### ■スイッチの動作特性

動作に必要な力 (OF) (N (gf))	3.43 [350] max.
戻りの力 (RF) (N (gf))	0.49 [50] min.
動作までの距離 (PT)	1.8mm max.
応差の距離 (MD)	0.2~0.8mm
復帰位置 (RP)	4.0mm max.

### ■定格

	抵抗負荷	ランプ負荷	誘導負荷
AC125V	5A	1.5A	3A
AC250V	5A	—	3A
DC30V	5A	—	1.5A

No.	部品名	材質	表面処理
①	本体	ポリブレンテラフタレート (PBT)	—
②	端子カバー	ポリカーボネート	—
③	バックプレート	SPCC	ニッケルメッキ

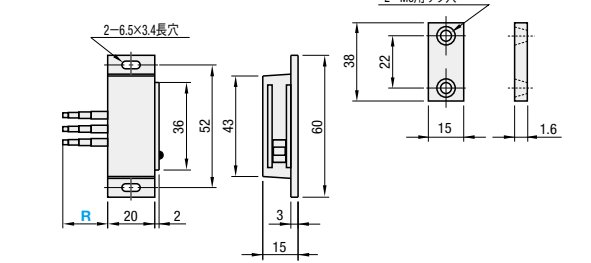
型式	動作	保持力 (kgf)	ケース色	質量 (g)	¥基準単価	¥スライド単価
Type No.		1~4コ		5~50		
MGST 1	吸着時スイッチOFF	3	グレー	52	1,280	1,200
MGST 2	吸着時スイッチON	3	グレー	52	1,280	1,200

## ■性能概要

絶縁抵抗 (初期)	100MΩ以上 (DC500V絶縁抵抗計にて)	機械的寿命	10万回以上 (開閉頻度60回/分)	使用周囲温度	-20~+80°C (但し低温時は氷結しないこと)
電気的寿命	接点間: AC1,000V/1分間 (初期) 各端子と非充電金属間: AC2,100V/1分間 各端子とアース間: AC2,100V/1分間	電氣的寿命	5万回以上 (抵抗負荷AC250V5A) 3万回以上 (ランプ負荷AC125V15A) 開閉頻度20回/分	使用周囲湿度	95%RH以下
耐電圧		保護性能	IP40	許容操作頻度	機械的: 60回/分 電氣的: 20回/分

## ■3線付マグネットキャッチ

### HMGR-T



本体とプレートが吸着の時  
白-赤が導通  
本体とプレートが離れた時  
白-黒が導通

最大接点容量	AC250V3A DC125V0.4A
--------	------------------------

型式	R	保持力 (kgf)	質量 (g)	¥基準単価	¥スライド単価
Type				1~9コ	10~100
HMGR-T	150 2000	2	43	770 1,350	690 1,280

● R指定なしの場合はR寸150になります。

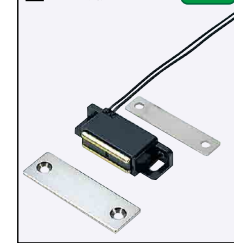
Order 注文例 型式 HMGR-T - R 150 Delivery 出荷日 在庫品 翌日出荷 P.127

数量区分	標準対応	個別対応
数量	1~100	101~
出荷日	通常	お見積り
● 表示数量超えはWOSにてご確認ください。		

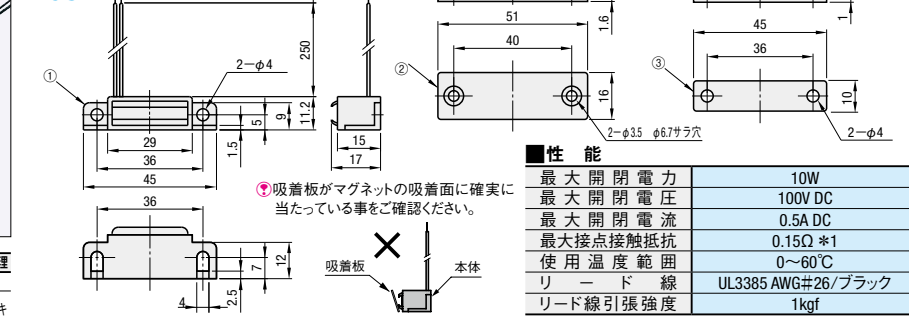
# センサ付マグネットキャッチ/ボールキャッチ

● CADデータフォルダ名 : 49\_Pulls

## ■リード線接続タイプ



### MGSR



### ■性能

最大開閉電力	10W
最大開閉電圧	100V DC
最大開閉電流	0.5A DC
最大接点接触抵抗	0.15Ω *1
使用温度範囲	0~60°C
リード線	UL3385 AWG#26/ブラック
リード線引張強度	1kgf

No.	部品名	材質	表面処理
①	本体	ポリカーボネート	—
②	吸着板	SPCC	ニッケルメッキ
③	バックプレート	SPCC	ニッケルメッキ

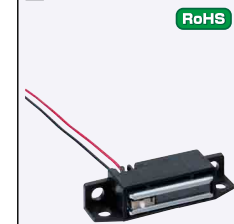
型式	動作	保持力 (kgf)	質量 (g)	¥基準単価	¥スライド単価
Type No.				1~4コ	5~200
MGSR 1	吸着時スイッチOFF	3	28	1,200	1,100
MGSR 2	吸着時スイッチON	3	28	1,200	1,100

Order 注文例 型式 MGSR2 Delivery 出荷日 在庫品 翌日出荷 P.127

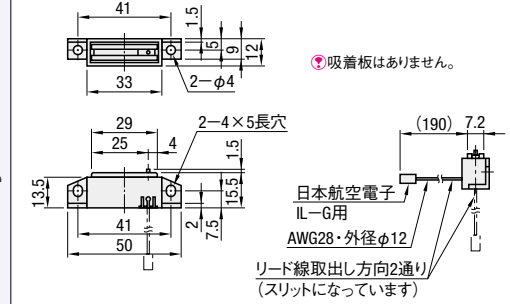
### ■使用上の注意

- リードスイッチを使用しているため、強い衝撃を与えないでください。
- 強い磁場中での使用、保管は行わないでください。
- 本製品の吸着面に磁性体 (粉)、粘着物が付着しないよう注意してください。
- 非磁性体 (木、樹脂、硝子、アルミ等) への取付には、取付面に付属品のバックプレート又は同等の磁性体を取付けてください。

## ■スイッチ付マグネットキャッチ



### MGSTK



### ■性能

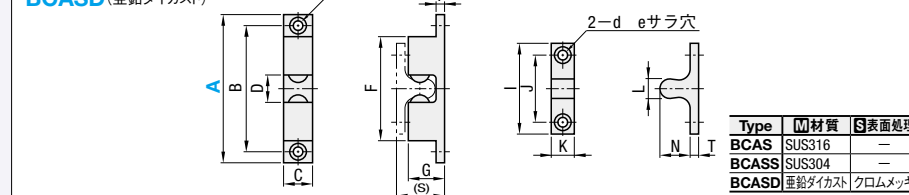
回路方式	1回路1接点 ノーマルクローズ
定格電圧	DC30V 10mA (抵抗負荷)
最大開閉電力	AC500V 1分間
最大接点接触抵抗	100MΩ以上 (DC500V)
使用温度範囲	-10°C~+70°C
リード線	日本航空電子IL-G用
リード線引張強度	1kgf

型式	保持力 (kgf)	ケース色	質量 (g)	¥基準単価	¥スライド単価
Type				1~9コ	10~49 50~200
MGSTK	3	黒	13	580	550 520

## ■ボールキャッチ



### BCAS (ステンレス) BCASS (ステンレス) BCASD (亜鉛ダイカスト)



Type	材質	表面処理
BCAS	SUS316	—
BCASS	SUS304	—
BCASD	亜鉛ダイカスト	クロムメッキ

型式	A	B	C	D	d	e	F	G	T	I	J	K	N	L	R	(S)	押込力 N (kgf)	引張力 N (kgf)	質量 (g)	¥基準単価		
Type	32	25	8	4	3.2	6.2	18	9	2	18	11	8	6.5	3.2	6	11.5	17 (1.7)	8 (0.8)	12	BCAS	BCASS	BCASD
BCAS	43	35	8	5.9	3.2	6.2	28.4	10	2.5	25	16	7.5	8.5	4.5	6	13.5	20 (2)	13 (1.3)	16	1,250	950	276
BCASS	50	40	10	7.5	4.2	8.2	31.5	12.2	2.9	30	20	9	10.3	6	7.7	15.9	23 (2.3)	18 (1.8)	28	1,550	1,150	333
BCASD	70	60	13	13	4.2	8.2	51	17	4	42	30	10.5	15	10	10.5	23	56 (5.7)	38 (3.9)	78	1,870	1,400	605

Order 注文例 型式 BCAS50 Delivery 出荷日 在庫品 翌日出荷 P.127

数量区分	標準対応	個別対応
数量	1~9	10~14 15~19 20~50
価格	5%	10% 18%
● 表示数量超えはWOSにてご確認ください。		

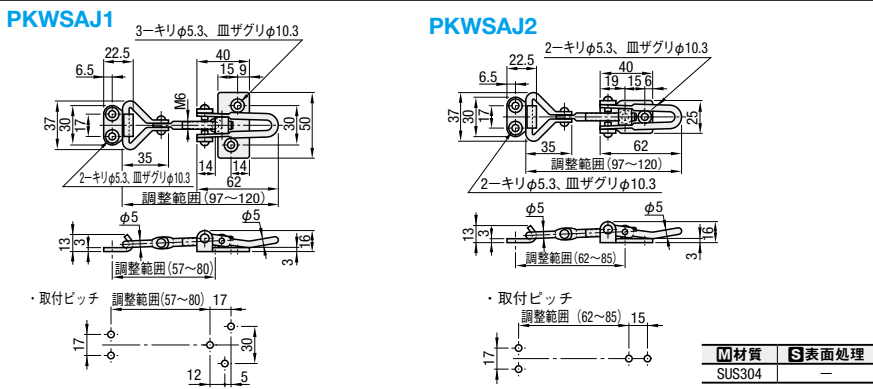
49 取手・蝶番





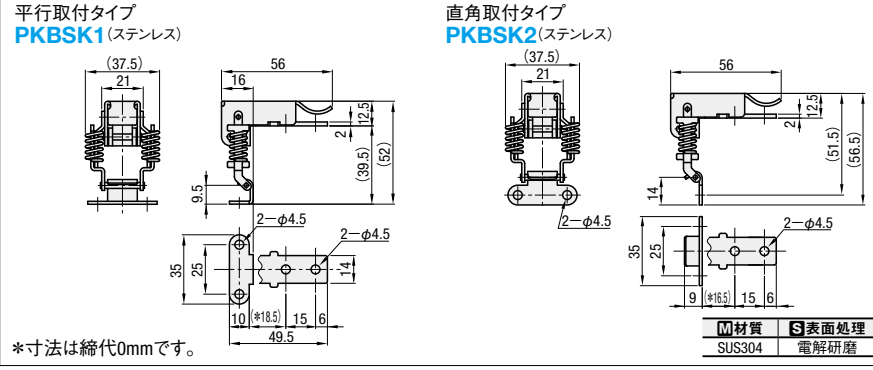
# アジャスタブルスナップ錠/コーナースナップ錠/大型打掛錠/ナックルロック

CADデータフォルダ名: 49\_Pulls



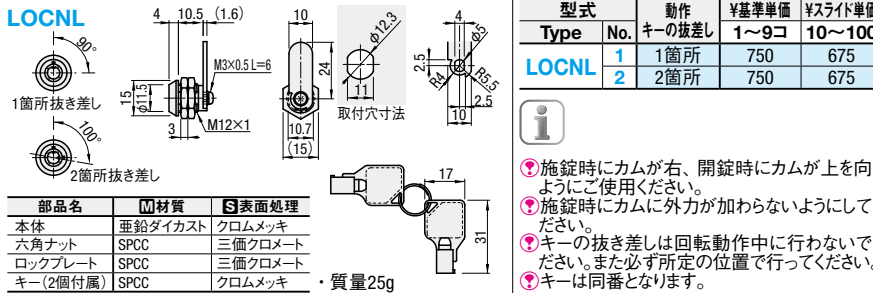
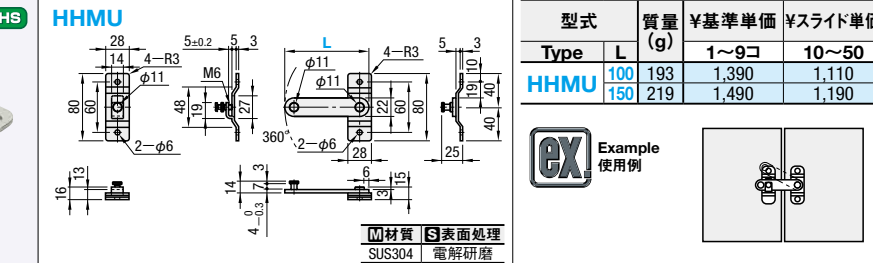
型式	No.	*引張荷重 N (kgf)	質量 (g)	¥基準単価	¥スライド単価
PKWSAJ	1	588 (60)	100	2,100	1,990
	2	588 (60)	90	2,000	1,900

\*引張荷重は締代1mmの場合です。



型式	No.	*引張荷重 N (kgf)	質量 (g)	¥基準単価	¥スライド単価
PKBSK	1	44 (4.5)	56	720	550
	2	44 (4.5)	56	720	550

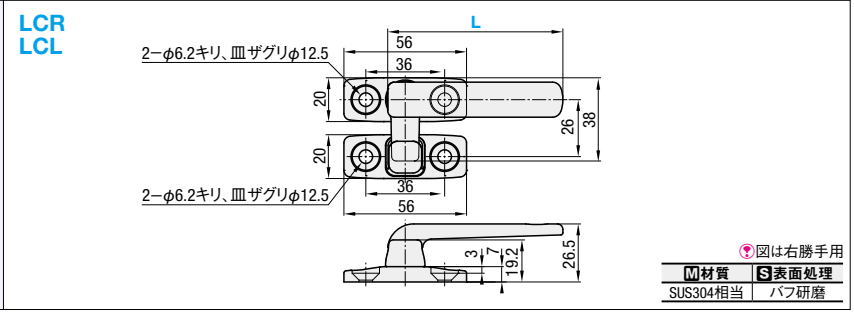
\*引張荷重は締代1mmの場合です。



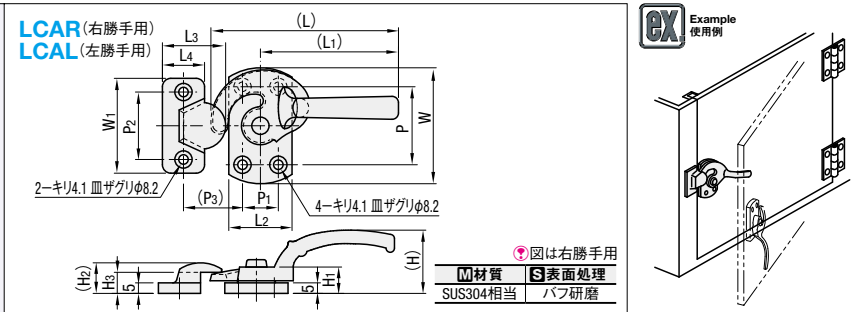
型式	No.	動作	¥基準単価	¥スライド単価
LOCNL	1	1箇所	750	675
	2	2箇所	750	675

# 回転ラッチ/密閉ラッチ/丸落とし/角ラッチ

CADデータフォルダ名: 49\_Pulls

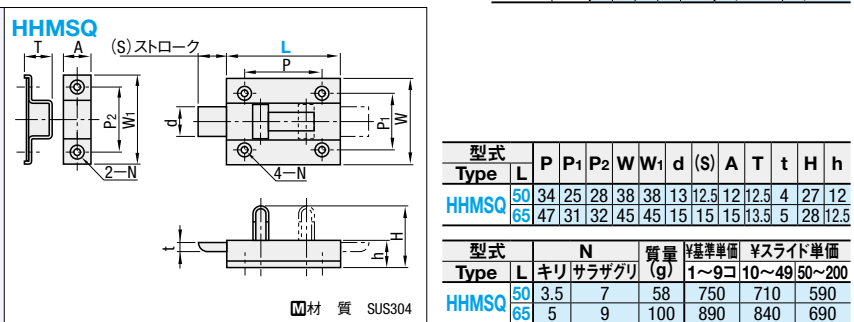
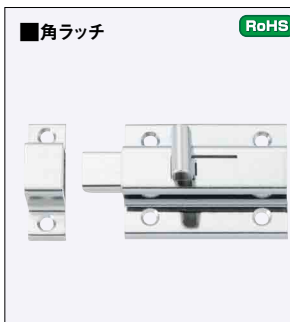
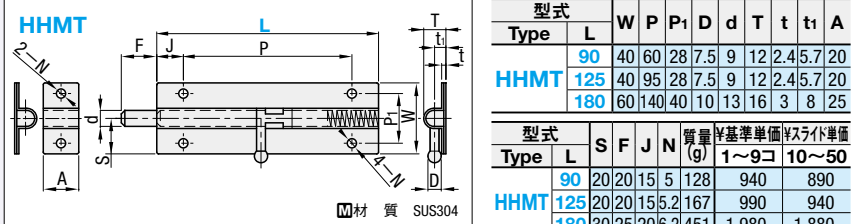
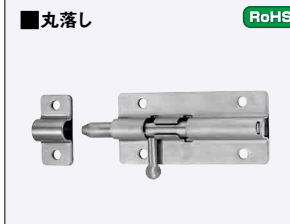


型式	L	質量 (g)	¥基準単価
LCR (右勝手用)	80	100	1,800
LCL (左勝手用)	100	130	1,950



型式	No.	(L)	(L1)	L2	L3	L4	W	W1	(H)	H1	(H2)	H3	P	P1	P2	(P3)	質量 (g)	¥基準単価
LCAR (右勝手用) LCAL (左勝手用)	11	89	65.5	30	30	20	55	45	30	12.5	14.5	10	37	17	32	28	150	2,650
	16	113	85.5	30	30	20	60	45	40	13	14.5	10	40	20	32	28	194	2,690
	20	125	98	32	31.5	23	65	50	40	14	17	11	43	22	35	30	210	2,970
	25	140	109	40	35	24	80	50	46.5	14.5	18	13	52	25	34	34	290	3,320
	30	170	127	45	40	28	90	52	50.8	16.8	19	14.5	70	34	40	43	450	3,740

型式	No.	(L)	(L1)	L2	L3	L4	W	W1	(H)	H1	(H2)	H3	P	P1	P2	(P3)	質量 (g)	¥基準単価
LCAR (右勝手用) LCAL (左勝手用)	11	89	65.5	30	30	20	55	45	30	12.5	14.5	10	37	17	32	28	150	2,650
	16	113	85.5	30	30	20	60	45	40	13	14.5	10	40	20	32	28	194	2,690
	20	125	98	32	31.5	23	65	50	40	14	17	11	43	22	35	30	210	2,970
	25	140	109	40	35	24	80	50	46.5	14.5	18	13	52	25	34	34	290	3,320
	30	170	127	45	40	28	90	52	50.8	16.8	19	14.5	70	34	40	43	450	3,740



型式	L	W	P	P1	D	d	T	t	t1	A
HHMT	90	40	60	28	7.5	9	12	2.4	5.7	20
	125	40	95	28	7.5	9	12	2.4	5.7	20
	180	60	140	40	10	13	16	3	8	25

49  
ドア  
パーツ



