

LEVERS / HANDWHEELS / KNOBS レバー・ハンドル・ノブ

最新価格・納期・規格情報はWEBをご覧ください。

MISUMI C-VALUE
レバー・ハンドル
ノブ
LEVERS/HANDWHEELS
KNOBS



製品名	固定グリップ	回転グリップ	フォールディング回転グリップ	回転ボール	円錐形レバー
ページ	1159	1159	1161	1161	1162



製品名	角穴・丸穴ハンドル	スポークハンドル	波形ハンドル	樹脂ローレットハンドル	朝顔ハンドル	ソリッドハンドル
ページ	1163	1163	1164	1164	1165	1166

レバー・ハンドル
ノブ
LEVERS
/HANDWHEELS
KNOBS



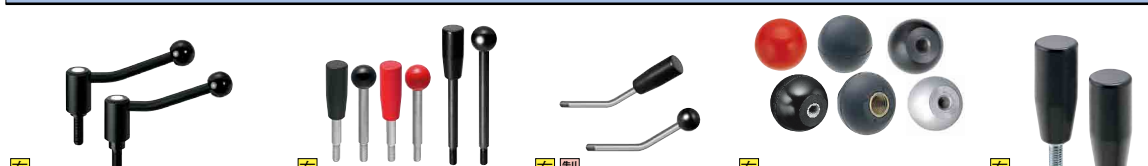
製品名	クランプレバー-焼付塗装-	ステンレスシリーズ	ミニチュアクランプレバー	フラットクランプレバー	Y型クランプレバー	蝶型クランプレバー	産金組込みクランプレバー
ページ	1167	1168	1169	1169	1170	1170	1170



製品名	プッシュタイプクランプレバー	バッド付・先端SRクランプレバー	樹脂クランプレバー	樹脂クランプレバー	ミニチュア樹脂クランプレバー	プッシュタイプ樹脂クランプレバー
ページ	1171	1171	1172	1172	1172	1173



製品名	安全樹脂クランプレバー	ラチェットクランプレバー	クイックレバー	フラットテンションレバー	-六角穴付-
ページ	1173	1174	1174	1175	1175



製品名	テンション・安全テンションレバー	固定グリップレバー	角度付レバー	にぎり玉	固定グリップ
ページ	1176	1176	1177	1177	1178



製品名	固定・回転ステンレスグリップ	回転グリップ	キャップ付回転グリップ	テーパ回転グリップ	六角穴付回転グリップ	フォールディング回転グリップ	フラット回転グリップ
ページ	1178	1178	1178	1179	1179	1179	1180



製品名	ミニチュア回転グリップ	ミニチュア回転ステンレスグリップ	回転ボール	収納角穴ハンドル	角穴・丸穴ハンドル	クランクハンドル	スポークハンドル
ページ	1180	1180	1180	1181	1181	1181	1182



製品名	ソリッドハンドル	調整リング	収納ハンドル	平型ハンドル	朝顔ハンドル	2スポークハンドル
ページ	1183	1183	1184	1184	1185	1186



製品名	アルミ・ステンレスローレットハンドル	ローレットノブ	厚型ローレットノブ	産金組込みローレットノブ	段付ノブ-ローレット&タイプ-	大径ローレットノブ	小径ローレットノブ
ページ	1187	1188	1188	1189	1189	1189	1189



製品名	六角穴付ローレットノブ	アヤメローレットノブ	脱落防止ローレットノブ	バッド付ローレットノブ	ローレットノブ-ザグリ穴タイプ-	ローレットノブ-スリ割-	ローレットつまみノブ-先端SR形状タイプ
ページ	1190	1190	1190	1191	1191	1191	1192



製品名	クランプノブ	アヤメクランプノブ	ステンレスノブ	産金組込みつまみノブ	バッド付つまみノブ	ブラクランプノブ	つまみノブ-ローレットタイプ-	樹脂ローレットハンドル
ページ	1193	1193	1193	1194	1194	1194	1195	1195



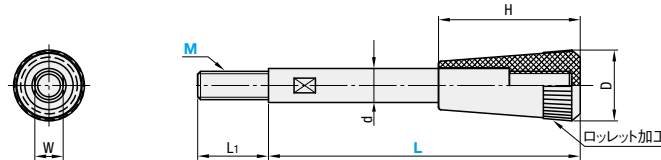
製品名	つまみノブ-ダイヤモンドカットタイプ-	大径つまみノブ	マッシュルームノブ	蝶型ノブ	ウイングノブ	スリノブ	スターノブ	十字ノブ
ページ	1196	1196	1197	1197	1197	1197	1198	1198



製品名	フェンダーノブ	シックスノブ	セブンノブ	スーパーノブ	ノブ付き調整ねじ	圧入ノブ	フック	ノブ用脱落防止チェーン
ページ	1198	1198	1199	1199	1199	1199	1200	1200

■固定グリップレバー

Type	レバー		グリップ
	材質	表面処理	材質
C-LRGN	機械構造用炭素鋼	クロムめっき	ABS



型式		L	グリップ色	L1	d	D	H	W	参考質量 (g)
Type	M								
C-LRGN	8	83 101 121	黒	12	10	22	42	8	75
	10	125 150		14	12	25	50	10	135
	12	132 156		16	16	32	60	13	245

Order 注文例 型式 C-LRGN8 - 83 L 在庫品 翌日出荷 P.127

Price 価格

■数量スライド価格 (1円未満切り捨て) P.127

数量区分	標準対応				個別対応
	小口				
数量	1~4	5~9	10~19	20~50	51~
値引率	基準単価	5%	10%	15%	お見積り

表示数量超えはWOSIにてご確認ください。

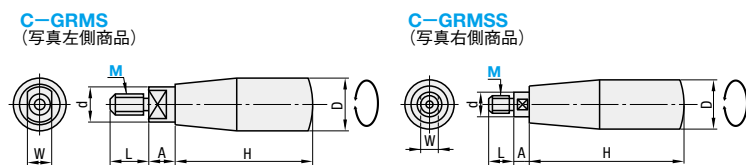
Price 価格

■数量スライド価格 (1円未満切り捨て) P.127

型式	M	L	¥基準単価
C-LRGN	8	83	525
	10	101	588
	12	125	840
		150	889
		132	1,051
		156	1,099

■回転グリップ

Type	グリップ部		ねじ部	
	材質	表面処理	材質	表面処理
C-GRMS	機械構造用炭素鋼	クロムめっき	機械構造用炭素鋼	クロムめっき
C-GRMSS	機械構造用炭素鋼	クロムめっき	機械構造用炭素鋼	四三酸化鉄皮膜



型式		D	d	H	L	W	A	参考質量 (g)	¥基準単価
Type	M								
C-GRMS	8	18	13	63	14	10	8	120	872
	10	22	15	80	16	13	10	210	1,120
	12	25	18	100	18	16	12	355	1,422
C-GRMSS	6	16	6	50	12	5	12	65	688
	8	18	8	63	14	6	12	115	872
	10	22	10	80	16	8	12	195	1,120

Order 注文例 型式 C-GRMS8 M 在庫品 翌日出荷 P.127

Price 価格

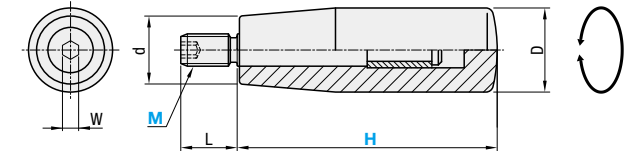
■数量スライド価格 (1円未満切り捨て) P.127

数量区分	標準対応				個別対応
	小口				
数量	1~4	5~9	10~19	20~50	51~
値引率	基準単価	5%	10%	15%	お見積り

表示数量超えはWOSIにてご確認ください。

■六角穴付回転グリップ

Type	グリップ部		ねじ部	
	材質	表面処理	材質	表面処理
C-GRW	フェノール	機械構造用炭素鋼	機械構造用炭素鋼	三価クロメート



型式		H	D	d	W	L	質量 (g)	¥基準単価
Type	M (並目)							
C-GRW	8	63	19	14.5	3	16	40	552
	10	80	26	20	4	18	96	960
	12	100	28	22	5	22	135	1,236

Order 注文例 型式 C-GRW8 - 63 H 在庫品 翌日出荷 P.127

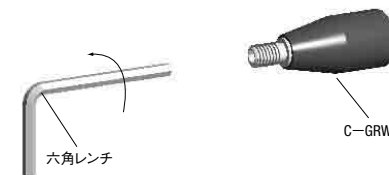
Price 価格

■数量スライド価格 (1円未満切り捨て) P.127

数量区分	標準対応				個別対応
	小口				
数量	1~4	5~9	10~19	20~50	51~
値引率	基準単価	5%	10%	15%	お見積り

表示数量超えはWOSIにてご確認ください。

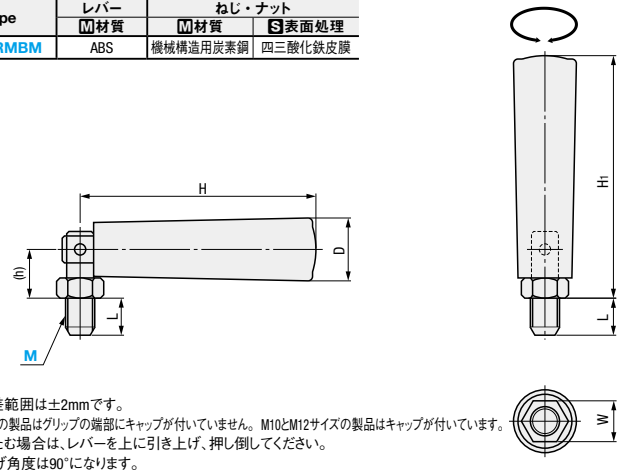
■取付方法



■フォールディンググリップ



Type	レバー		ねじ・ナット	
	材質	表面処理	材質	表面処理
C-GRMBM	ABS		機械構造用炭素鋼	四三酸化鉄皮膜



- ①L寸公差範囲は±2mmです。
- ②M8サイズの製品はグリップの端部にキャップが付いていません。M10とM12サイズの製品はキャップが付いています。
- ③折りたたむ場合は、レバーを上へ引き上げ、押し倒してください。
- ④折り曲げ角度は90°になります。

型式		L	H	D	(h)	H1	W	参考質量 (g)	¥基準単価
Type	M								
C-GRMBM	8	15	87	23.5	18	91	13.5	71	770
	10	19	95	26	20	96	14	129	833
	12	24	95	26	21	97	16	136	840

Order 注文例
型式 C-GRMBM8

Price 価格

■数量スライド価格 (①1円未満切り捨て) P.127

数量区分	標準対応				個別対応
	小口				
数量	1~4	5~9	10~19	20~50	51~
値引率	基準単価	5%	10%	15%	お見積り

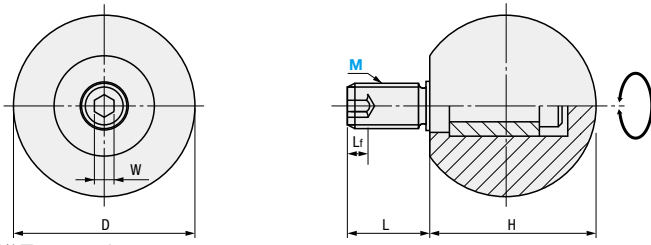
②表示数量超えはWOSにてご確認ください。

Delivery 出荷日
在庫品 翌日出荷 P.127
③ご希望によりPM6:00迄、当日出荷受付致します。

■回転ボール



Type	ボール		ねじ	
	材質	表面処理	材質	表面処理
C-PBG	フェノール樹脂		機械構造用炭素鋼	亜鉛メッキ



- ①L寸公差範囲は±2mmです。

型式		D	H	L	Lf	W	参考質量 (g)	¥基準単価
Type	M							
C-PBG	8	35	32	15	4	4	44	616
	10	40	37	18	5	5	99	704
	12	50	48	20	6	6	123	837

Order 注文例
型式 C-PBG8

Price 価格

■数量スライド価格 (①1円未満切り捨て) P.127

数量区分	標準対応				個別対応
	小口				
数量	1~4	5~9	10~19	20~50	51~
値引率	基準単価	5%	10%	15%	お見積り

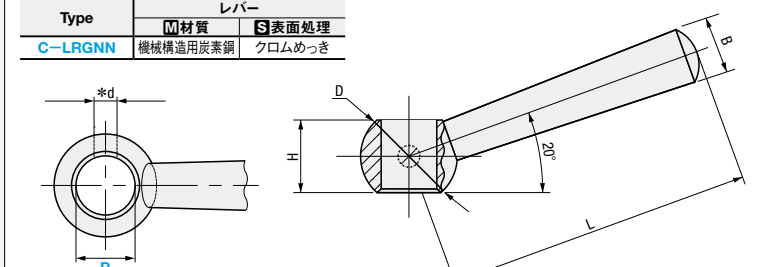
②表示数量超えはWOSにてご確認ください。

Delivery 出荷日
在庫品 翌日出荷 P.127
③ご希望によりPM6:00迄、当日出荷受付致します。

■円錐形レバー



Type	レバー	
	材質	表面処理
C-LRGNN	機械構造用炭素鋼	クロムめっき



- ①P穴はH8穴です。
- ②*d部分はノックピン用穴です。ノックピンはP.283にてご選定するか、または別途ご用意ください。

型式		L	D	H	B	d	参考質量 (g)	¥基準単価
Type	P							
C-LRGNN	5	40	12	9	7	2	15	476
	6	50	14	10	8	2	19	492
	8	63	16	11	10	3	33	637
	10	80	20	14	12	3	66	791
	12	100	25	18	15	4	134	1,051
	16	125	32	22	18	5	229	1,472

Order 注文例
型式 C-LRGNN5

Price 価格

■数量スライド価格 (①1円未満切り捨て) P.127

数量区分	標準対応				個別対応
	小口				
数量	1~4	5~9	10~19	20~50	51~
値引率	基準単価	5%	10%	15%	お見積り

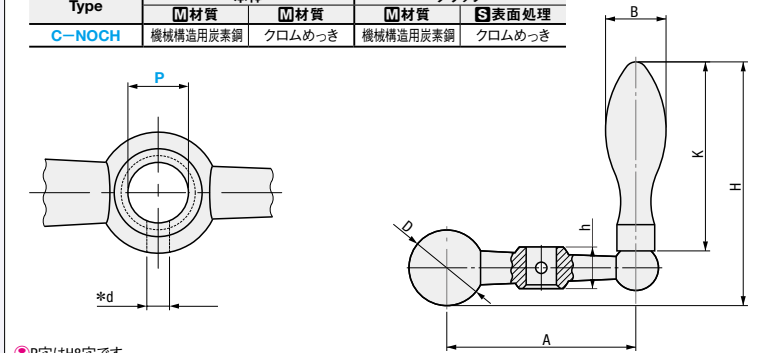
②表示数量超えはWOSにてご確認ください。

Delivery 出荷日
在庫品 翌日出荷 P.127
③ご希望によりPM6:00迄、当日出荷受付致します。

■バランスハンドル



Type	本体		グリップ	
	材質	表面処理	材質	表面処理
C-NOCH	機械構造用炭素鋼	クロムめっき	機械構造用炭素鋼	クロムめっき



- ①P穴はH8穴です。
- ②*d部分はノックピン用穴です。ノックピンはP.283にてご選定するか、または別途ご用意ください。

型式		A	K	H	D	d	h	B	参考質量 (g)	¥基準単価
Type	P									
C-NOCH	8	50	40	55	20	3	11	13	80	864
	10	64	50	69	25	3	14	16	150	920
	12	80	63	87	32	4	18	20	310	1,232
	14	126	80	109	38	5	22	25	644	1,380
	16	160	80	109	38	5	22	25	710	1,920
	18	200	100	135	45	6	28	32	1300	2,064

Order 注文例
型式 C-NOCH8

Price 価格

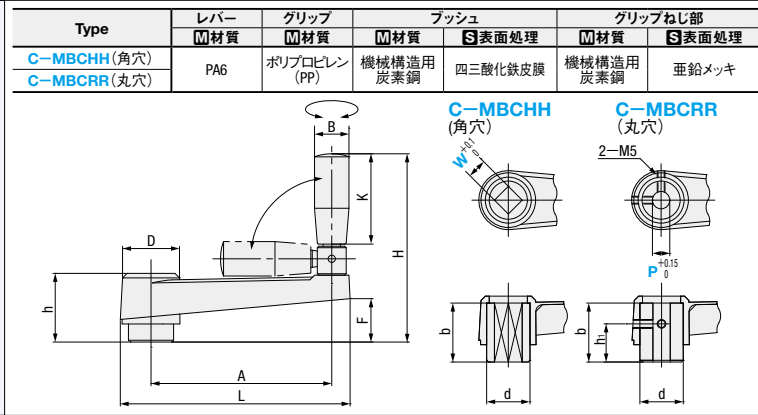
■数量スライド価格 (①1円未満切り捨て) P.127

数量区分	標準対応				個別対応
	小口				
数量	1~4	5~9	10~19	20~50	51~
値引率	基準単価	5%	10%	15%	お見積り

②表示数量超えはWOSにてご確認ください。

Delivery 出荷日
在庫品 翌日出荷 P.127
③ご希望によりPM6:00迄、当日出荷受付致します。

■角穴・丸穴ハンドル



型式	Type		L	A	H	h	D	K	F	B	b	d	h1	参考質量 (g)	¥基準単価
	W(角穴)	P(丸穴)													
C-MBCHH (角穴)	12	—	127	100	104	38	34	50	24	19	34	25	—	200	1,974
	14	—	156	125	131	46	40	63	30	23	42	30	—	320	1,974
	17	—	195	160	157	55	44	80	36	26	50	34	—	530	2,730
C-MBCRR (丸穴)	—	12	127	100	104	38	34	50	24	19	34	25	6	200	1,936
	—	14	156	125	131	46	40	63	30	23	42	30	6	320	1,974
	—	16	195	160	157	55	44	80	36	26	50	34	8	530	2,730

Order 注文例 **型式** C-MBCHH12

Price 価格

Delivery 出荷日 **在庫品** 翌日出荷 P.127

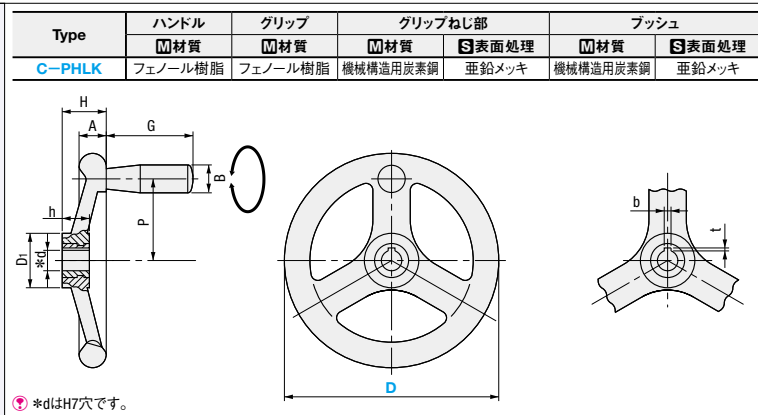
☺ご希望によりPM6:00迄、当日出荷受付致します。

■数量スライド価格 (☺1円未満切り捨て) P.127

数量区分	標準対応				個別対応
	小口				
数量	1~4	5~9	10~19	20~50	51~
値引率	基準単価	5%	10%	15%	お見積り

☺表示数量超えはWOSにてご確認ください。

■スポークハンドル



型式	Type	D	H	A	h	D1	d	P	B	G	b	t	参考質量 (g)	¥基準単価
		125	29	20	18	34	12	48	21	63	4	1.8	330	1,540
		160	36.5	22.5	20	40	16	68	26	80	5	2.3	485	1,953
		200	44	25	25	51	18	83	26	80	6	2.8	780	2,975
		250	48.5	28	28	56.5	25	98	26	100	8	3.3	980	3,637

Order 注文例 **型式** C-PHLK100

Price 価格

Delivery 出荷日 **在庫品** 翌日出荷 P.127

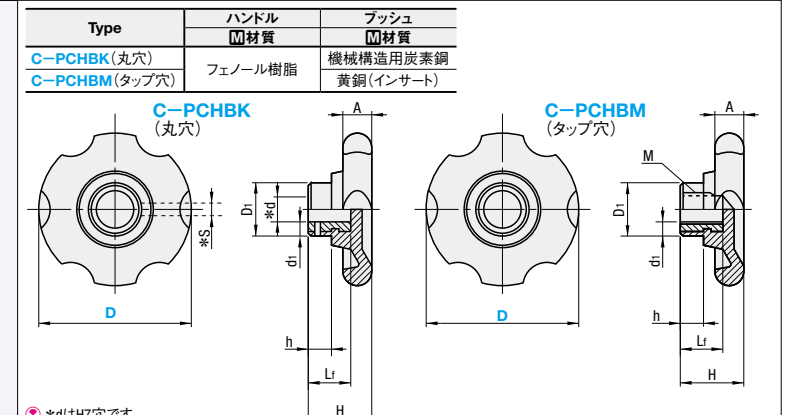
☺ご希望によりPM6:00迄、当日出荷受付致します。

■数量スライド価格 (☺1円未満切り捨て) P.127

数量区分	標準対応				個別対応
	小口				
数量	1~4	5~9	10~19	20~50	51~
値引率	基準単価	5%	10%	15%	お見積り

☺表示数量超えはWOSにてご確認ください。

■波形ハンドル



型式	Type	D	A	H	Lr	h	D1	d	M	S	d1	参考質量 (g)	¥基準単価
		63	15	32	20	9.7	26	10	—	3	8	60	697
		80	18	38	25	13	34	12	—	4	11	119	715
		100	20	47	28	16	36	16	—	4	11	193	735
C-PCHBM (タップ穴)	50	12	31	20	12	22	—	8	—	9	34	679	
		63	15	32	20	9.7	26	—	10	—	9	61	697
		80	18	38	25	13	34	—	12	—	12	130	715
		100	20	46	28	16	36	—	16	—	11	196	735

Order 注文例 **型式** C-PCHBK50

Price 価格

Delivery 出荷日 **在庫品** 翌日出荷 P.127

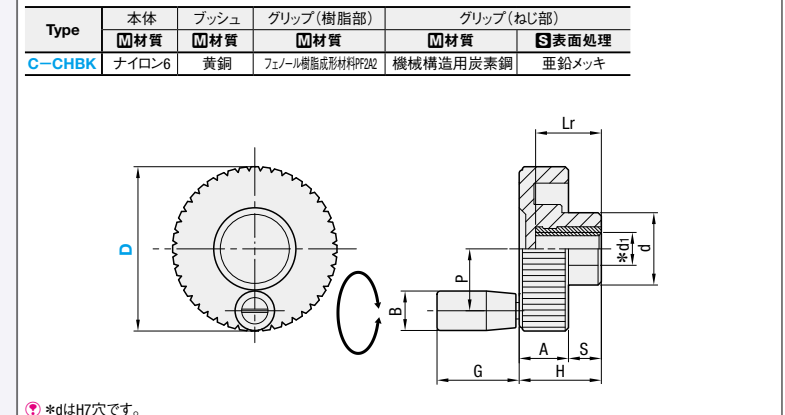
☺ご希望によりPM6:00迄、当日出荷受付致します。

■数量スライド価格 (☺1円未満切り捨て) P.127

数量区分	標準対応				個別対応
	小口				
数量	1~4	5~9	10~19	20~50	51~
値引率	基準単価	5%	10%	15%	お見積り

☺表示数量超えはWOSにてご確認ください。

■樹脂ローレットハンドル



型式	Type	D	H	A	S	d	d1	Lr	P	B	G	質量 (g)	¥基準単価
		60	29.5	19.5	10	23.2	8	20	22	15	25	55	665

Order 注文例 **型式** C-CHBK50

Price 価格

Delivery 出荷日 **在庫品** 翌日出荷 P.127

☺ご希望によりPM6:00迄、当日出荷受付致します。

■数量スライド価格 (☺1円未満切り捨て) P.127

数量区分	標準対応				個別対応
	小口				
数量	1~4	5~9	10~19	20~50	51~
値引率	基準単価	5%	10%	15%	お見積り

☺表示数量超えはWOSにてご確認ください。

48 レバー
ハンドル・ノブ

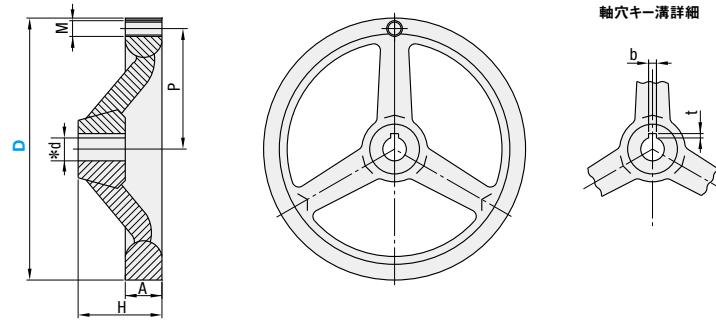


類似部品ページ P.1184・1185

CADデータフォルダ名: 48_Levers



Type	ハンドル	
	材質	表面処理
C-AHLNKC	鋳鉄 (HT150相当)	クロムめっき



グリップは別売になります。*dはH8穴です。

型式 Type	D	A	H	d	M	P	軸穴詳細		参考質量 (g)	¥基準単価
							b	t		
C-AHLNKC	100	14	32	12	6	40	4	1.8	410	1,722
	125	16	36	12	8	52	4	1.8	660	1,890
	160	18	40	16	10	68	5	2.3	1150	2,093
	200	20	45	18	10	88	6	2.8	1800	2,457
	250	22	50	22	12	110	6	2.8	2830	2,996

Order 注文例 型式 C-AHLNKC100

Price 価格

数量スライド価格 (1円未満切り捨て) P.127

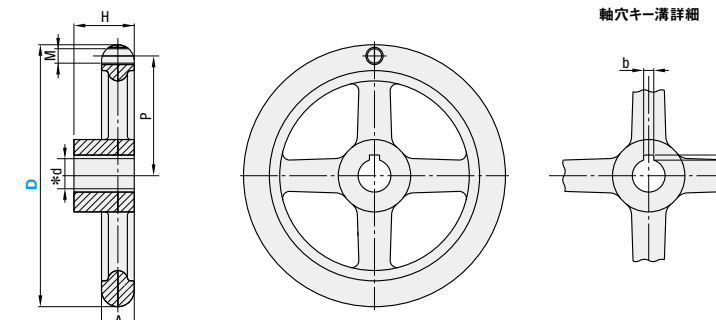
数量区分	標準対応				個別対応
	小口	大口	小口	大口	
数量	1~4	5~9	10~19	20~50	51~
値引率	基準単価	5%	10%	15%	お見積り

Delivery 出荷日 在庫品 翌日出荷 P.127

*ご希望によりPM6:00迄、当日出荷受付致します。



Type	ハンドル	
	材質	表面処理
C-AHNF	鋳鉄 (HT150相当)	クロムめっき



グリップは別売になります。*dはH8穴です。

型式 Type	D	A	H	d	M	P	軸穴詳細		参考質量 (g)	¥基準単価
							b	t		
C-AHNF	152	19	35	16	10	65	5	2.3	1460	1,330
	203	22	36	18	10	88	6	2.8	2540	2,599

Order 注文例 型式 C-AHNF200

Price 価格

数量スライド価格 (1円未満切り捨て) P.127

数量区分	標準対応				個別対応
	小口	大口	小口	大口	
数量	1~4	5~9	10~19	20~50	51~
値引率	基準単価	5%	10%	15%	お見積り

Delivery 出荷日 在庫品 翌日出荷 P.127

*ご希望によりPM6:00迄、当日出荷受付致します。

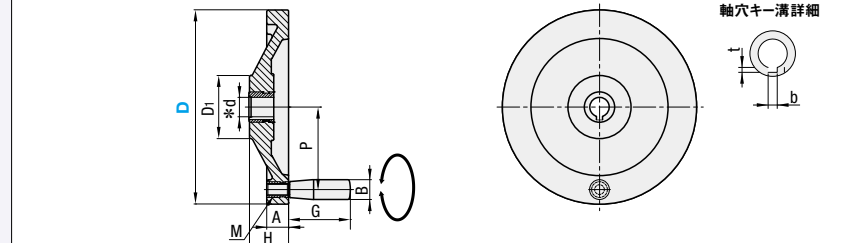


類似部品ページ P.1183

CADデータフォルダ名: 48_Levers



Type	ハンドル	ブッシュ	グリップ取付	グリップ	グリップねじ部	
	材質	材質	表面処理	材質	材質	表面処理
C-PHSN	フェノール樹脂	S45C	亜鉛メッキ	黄銅	フェノール樹脂	機械構造用炭素鋼 亜鉛メッキ



*dはH7穴です。

型式 Type	D	H	A	D1	d	M	P	B	G	軸穴詳細		質量 (g)	¥基準単価
										b	t		
C-PHSN	63	20.5	13	28	8	6	25	15	32	3	1.5	90	1,520
	80	21	13	30	10	6	32.5	15	32	3	1.5	110	1,520
	100	26	15	40	12	6	40	20	50	4	1.8	205	1,832
	125	30	15.5	46	12	8	52	21	60	4	1.8	315	2,232
	160	38	18	53	16	10	68	26	80	5	2.3	556	2,560
	200	40	20	61	18	10	88	26	80	6	2.8	795	3,184
250	50.5	25	70	22	12	112	28	100	6	2.8	1335	4,329	

Order 注文例 型式 C-PHSN100

Price 価格

数量スライド価格 (1円未満切り捨て) P.127

数量区分	標準対応				個別対応
	小口	大口	小口	大口	
数量	1~4	5~9	10~19	20~50	51~
値引率	基準単価	5%	10%	15%	お見積り

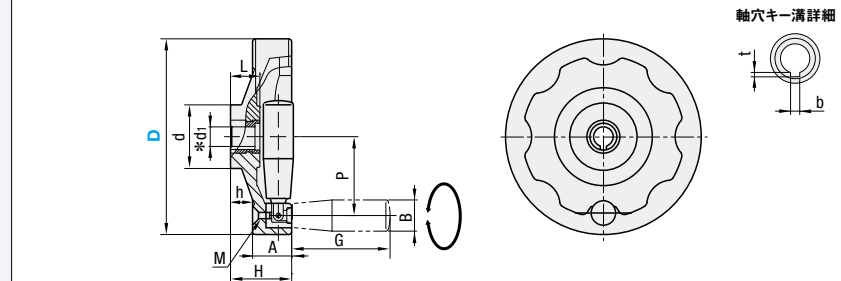
Delivery 出荷日 在庫品 翌日出荷 P.127

*ご希望によりPM6:00迄、当日出荷受付致します。

*表示数量超えはWOSにてご確認ください。



Type	ハンドル	ブッシュ	グリップ	グリップ取付	グリップねじ部	付属	皿ねじ		
	材質	材質	表面処理	材質	材質	表面処理	材質	表面処理	
C-PHSFM	フェノール樹脂	S45C	四三酸化鉄皮膜	フェノール樹脂	黄銅	S45C	亜鉛メッキ	普通炭素鋼	亜鉛メッキ



*dはH7穴です。

特長: グリップを折り畳んで保管することができます。

型式 Type	D	H	A	d	d1	L	h	P	B	G	M	軸穴詳細		質量 (g)	¥基準単価
												b	t		
C-PHSFM	100	39	25	40	12	22	14	38	22	53	4	4	1.8	340	2,513
	125	44	30	45	12	22	14	48	25	63	6	4	1.8	500	3,003
	160	54	32	52	16	24	22	68	26	80	6	5	2.3	720	3,346
	200	56	34	60	18	29	22	83	28	100	6	6	2.8	1100	3,990

Order 注文例 型式 C-PHSFM100

Price 価格

数量スライド価格 (1円未満切り捨て) P.127

数量区分	標準対応				個別対応
	小口	大口	小口	大口	
数量	1~4	5~9	10~19	20~50	51~
値引率	基準単価	5%	10%	15%	お見積り

Delivery 出荷日 在庫品 翌日出荷 P.127

*ご希望によりPM6:00迄、当日出荷受付致します。

*表示数量超えはWOSにてご確認ください。

48 レバー
ハンドル・ノブ

クランプレバー

—焼付塗装タイプ—

CADデータフォルダ名: 48_Levers

Type	おねじ	めねじ	レバー		ねじ		ばね
			材質	S表面処理	材質	S表面処理	
CLDM	CLDF	L寸選択	亜鉛ダイカスト	焼付塗装	SUM23	黒クロメート	SUS304-WPB
CLMD	CLDFM				S45C	無電解ニッケルメッキ	
CLMS	CLFS				SUS303	-	
CLMSF	-	L寸指定	-	-	-	-	-

おねじタイプ

CLDM
(ねじ部 黒クロメート)

CLMD
(ねじ部 無電解ニッケルメッキ)

CLMS
(ねじ部 ステンレス)

L寸指定タイプ

CLMSF
(ねじ部 ステンレス)

めねじタイプ

CLDF
(ねじ部 黒クロメート)

CLDFM
(ねじ部 無電解ニッケルメッキ)

CLFS
(ねじ部 ステンレス)

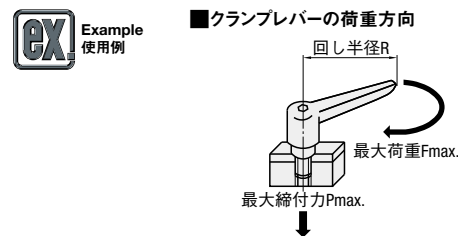
●Bの六角穴は製品加工時の穴で取付け時に使用する穴ではありません。

M	R	H	H ₁	(h)	S	D	d	セレーション 歯数	B	最大荷重 Fmax. (N)			最大締付力 Pmax. (kN)			参考質量 (g)	
										SUM24L	SUS303	S45C	SUM24L	SUS303	S45C	おねじタイプ	めねじタイプ
4	45	35	38.5	25.8	4	13	10	16	3	55	48	80	2.0	1.8	3.0	33	31
5										74	65	108	3.3	2.9	4.8	34	31
6										126	110	184	4.7	4.1	6.8	40	30
8	63.5	45	48.5	32.3	7	17.5	14	20	4	217	189	316	8.6	7.5	12.5	70	73
10	78.5	54	58	37.6	8	21	16	24	4	347	303	507	13.6	11.8	19.8	152	113
12	93	67.5	71.5	45.6	14	24	19	28	4	511	446	746	19.8	17.2	28.9	220	174

型式	Type	M	L 選択			レバー色	¥基準単価							
			CLDM	CLMD	CLMS		Type	M	L寸指定 指定1mm単位	レバー色	¥基準 単価			
おねじタイプ	CLDM	4	(8)	(12)	(16)	(20)	(25)	*(32)	B(黒)	540	630	990		
	CLMD	5	(8)	(12)	(16)	(20)	(25)	(32)	*(40)	M(オレンジ)	540	630	990	
	CLMS	6	(8)	(12)	(16)	(20)	(25)	(32)	*(40)	*(50)	S(シルバーグレー)	540	630	990
		8		16	20	25	32	40	(50)			675	750	1,420
		10		20	25	32	40	50	(63)	R(赤)	765	910	1,670	
		12		25	32	40	50	(63)	Y(黄)	880	1,030	2,100		
L寸指定タイプ	CLMSF	4	12~25						B(黒)	1,250				
		5	12~32						M(オレンジ)	1,250				
		6	12~32						S(シルバーグレー)	1,250				
		8	16~40							1,610				
		10	20~50						R(赤)	1,880				
		12	25~50						Y(黄)	2,370				

●*は不完全ねじ部が10mm以下、その他サイズは3.5mm以下になります。
●()寸法はCLDMのみ適用 ●*はS(シルバーグレー)のみ適用

型式	Type	M	L	レバー色	¥基準単価		
					CLDF	CLDFM	CLFS
めねじタイプ	CLDF	4	7	B(黒)	560	630	970
	CLDFM	5		M(オレンジ)	560	630	970
	CLFS	6		S(シルバーグレー)	560	630	970
		8		R(赤)	720	740	1,180
		10		14	790	820	1,400
		12		17	910	960	1,800



Order 注文例

型式 - L - レバー色
CLDM8 - 40 - B
CLDF8 - 10 - S

Delivery 出荷日

●下記以外

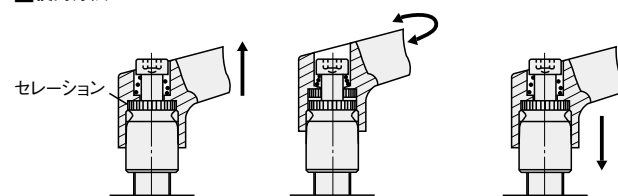
在庫品 翌日出荷 P.127

●ご希望によりPM6:00迄、当日出荷受付致します。

●CLMSF

3 日日出荷

■使用方法



①レバーを引き上げると、セレーションの噛み合いが外れ、ロックが解除します。
②フリーになったレバーを任意の位置に回してください。
③レバーを離すとばねの力でセレーションが噛み合い、再度ロックします。

Price 価格

■数量スライド価格 (●1円未満切り捨て) P.127

数量区分	標準対応			個別対応
	小口	大口	大口	
数量	1~9	10~14	15~19	20~50
値引率	基準単価	5%	10%	18%

●表示数量超えはWOSにてご確認ください。

クランプレバー

—ステンレスシリーズ—

CADデータフォルダ名: 48_Levers

Type	おねじ	めねじ	レバー		ねじ	ばね
			材質	S表面処理		
SCLDM	SCLDF	L寸選択	亜鉛ダイカスト	バフ研磨	SUS303	SUS304-WPB
CLCM	CLCF				クロムメッキ・サチライトクロムメッキ	
CLCMD	-				銅メッキ+ニッケルメッキ	

おねじタイプ

SCLDM
(オールステンレス)

CLCM
(ねじ部ステンレス)

CLCMD
(ねじ部ステンレス)

めねじタイプ

SCLDF
(オールステンレス)

CLCF
(ねじ部ステンレス)

●サチライトクロムメッキはつや消しになります。
●CLCMDは識別の為、シールをつけています。

●Bの六角穴は製品加工時の穴で取付け時に使用する穴ではありません。

M	R	H	H ₁	(h)	S	D	d	セレーション 歯数	B	最大荷重 Fmax. (N)			最大締付力 Pmax. (kN)			参考質量 (g)	
										SUM24L	SUS303	S45C	SUM24L	SUS303	S45C	おねじタイプ	めねじタイプ
4	45	35	38.5	25.8	4	13	10	16	3	48	1.8	3.0	33	31			
5										65	2.9	4.8	34	31			
6										110	4.1	6.8	40	30			
8	63.5	45	48.5	32.3	7	17.5	14	20	4	189	7.5	12.5	70	73			
10	78.5	54	58	37.6	8	21	16	24	4	303	11.8	19.8	152	113			
12	93	67.5	71.5	45.6	14	24	19	28	4	446	17.2	28.9	220	174			

■バフ研磨(オールステンレス)

型式	Type	M	L 選択			レバー色	¥基準 単価	
			CLDM	CLMD	CLMS			
おねじタイプ	SCLDM	4	12	16	20	25	1,690	
		5	12	16	20	25	32	1,730
		6	12	16	20	25	32	1,790

型式	Type	M	L	レバー色	¥基準 単価
		5	M	1,690	
		6	S	1,690	

■クロムメッキ・サチライトクロムメッキ

型式	Type	M	L 選択			レバー色	¥基準 単価	
			CLCM	CLCF	CLCMD			
おねじタイプ	CLCM	4	12	16	25	C(クロムメッキ)	1,140	
		5	12	16	20	25	32	1,140
		6	12	16	20	25	32	1,140
		8	16	20	25	32	40	1,460
		10	20	25	32	40	50	1,710
		12	25	32	40	50	2,140	

型式	Type	M	L	レバー色	¥基準 単価
		6	M	1,060	
		8	10	1,190	
		10	14	1,460	
		12	17	1,860	

■銅メッキ+ニッケルメッキ

型式	Type	M	L 選択			レバー色	¥基準 単価	
			CLCMD	CLCF	CLCM			
おねじタイプ	CLCMD	4	12	16	20	25	NC(銅メッキ)	1,340
		5	12	16	20	25	32	1,340
		6	12	16	20	25	32	1,340

●CLCMDは銅メッキを下地としてニッケルメッキを処理していますのでレバー部は帯電防止性があります。

Order 注文例

型式 - L - レバー色
CLCM8 - 20 - SC
CLCMD6 - 25 - NC

Price 価格

Delivery 出荷日

●SCLDM・SCLDF・CLCM・CLCF

在庫品 翌日出荷 P.127

●CLCMD

3 日日出荷

●ご希望によりPM6:00迄、当日出荷受付致します。

■数量スライド価格 (●1円未満切り捨て) P.127

数量区分	標準対応			個別対応
	小口	大口	大口	
数量	1~9	10~14	15~19	20~50
値引率	基準単価	5%	10%	18%

●表示数量超えはWOSにてご確認ください。

48
ハンドル・ノブ

ミニチュアクランプレバー/フラットクランプレバー

CADデータフォルダ名: 48_Levers

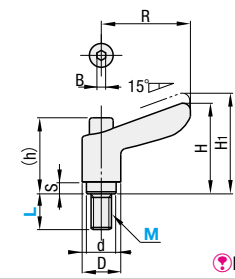
ミニチュアクランプレバー



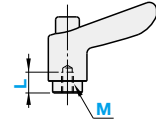
Type	レバー		ねじ		ばね	
おねじ	めねじ	M材質	S表面処理	M材質	S表面処理	M材質
CLDMC	CLDFC	垂鉛ダイカスト	焼付塗装	S45C	四三酸化鉄皮膜	SUS304-WPB
CLMSC	CLFSC	垂鉛ダイカスト	焼付塗装	S45C	四三酸化鉄皮膜	SUS304-WPB
CLCMC	CLFCF	垂鉛ダイカスト	焼付塗装	S45C	四三酸化鉄皮膜	SUS304-WPB
CLCMC	CLFCF	垂鉛ダイカスト	焼付塗装	SUS303	-	SUS304-WPB

サチライトクロムメッキはつや消しになります。

おねじタイプ
CLDMC
CLMSC
CLCMC



めねじタイプ
CLDFC
CLFSC
CLFCF



Bの六角穴は製品加工時の穴で取付け時に使用する穴ではありません。

M	R	H	H ₁	(h)	S	D	d	セレーション 歯数	B	最大荷重 SUS303	Fmax. (N) S45C	最大締付力 SUS303	Pmax. (kN) S45C	参考質量 (g) おねじタイプ	めねじタイプ
4				25.8	4	13	10	16	3	48	80	1.8	3.0	25	23
5	30	29	32.5	25.8	4	13	10	16	3	65	108	2.9	4.8	26	24
6				32.3	7	17.5	14	20	4	110	184	4.1	6.8	32	30
8	42	40	43.5	32.3	7	17.5	14	20	4	189	316	7.5	12.5	60	-

型式 Type	M	L 選択	レバー色			¥基準単価			型式 Type	M	L 選択	レバー色			¥基準単価		
			CLDMC・CLMSC	CLCMC	CLDMC	CLMSC	CLCMC	CLDFC				CLFSC	CLFCF	CLDFC	CLFSC	CLFCF	
おねじタイプ CLDMC CLMSC CLCMC	4	*8 12 16 20 25	B(黒)	C(クロムメッキ)	620	980	1,130	めねじタイプ CLDFC CLFSC CLFCF	4	B(黒)	C(クロムメッキ)	620	960	1,050			
	5	*8 12 16 20 25 32	M(オレンジ)	SC(サチライトクロムメッキ)	620	980	1,130		5	M(オレンジ)	SC(サチライトクロムメッキ)	620	960	1,050			
	6	*8 12 16 20 25 32	R(赤)	SC(サチライトクロムメッキ)	620	980	1,130		7	R(赤)	SC(サチライトクロムメッキ)	620	960	1,050			
	*8	16 20 25 32	Y(黄)	SC(サチライトクロムメッキ)	820	1,420	-		6	Y(黄)	SC(サチライトクロムメッキ)	620	960	1,050			

*M8・L8サイズのレバー色R(赤)・Y(黄)は適用不可 *CLCMCのM8は適用不可

■特長: 上部スペースがとれない場合に干渉せず使用できます。

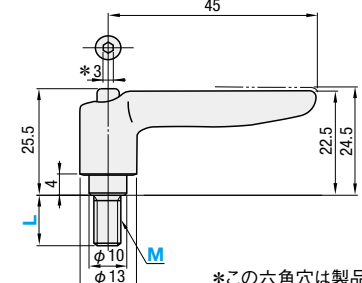
フラットクランプレバー



Type	レバー		ねじ		ばね	
おねじ	めねじ	M材質	S表面処理	M材質	S表面処理	M材質
CLDMT	CLMST	垂鉛ダイカスト	静電塗装	S45C	四三酸化鉄皮膜	SUS304-WPB
CLDMT	CLMST	垂鉛ダイカスト	静電塗装	SUS303	-	SUS304-WPB

セレーションの歯数は16になります。

おねじタイプ
CLDMT
CLMST



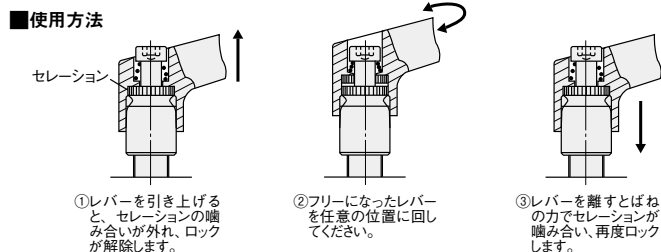
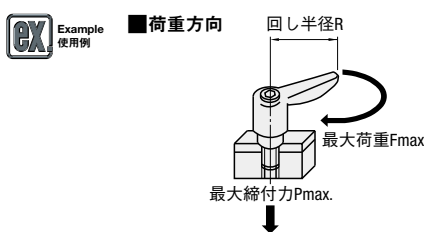
Bの六角穴は製品加工時の穴で取付け時に使用する穴ではありません。

型式 Type	M	L 選択	レバー色			最大荷重 Fmax. (N)			最大締付力 Pmax. (kN)			参考質量 (g)	¥基準単価	
			B(黒)	M(オレンジ)	S(シルバーグレー)	SUS303	S45C	SUS303	S45C	CLDMT	CLMST			
CLDMT CLMST	4	12 16 20 25	B(黒)	M(オレンジ)	S(シルバーグレー)	48	80	1.8	3	33	630	990		
	5	12 16 20 25 32	B(黒)	M(オレンジ)	S(シルバーグレー)	65	108	2.9	4.8	34	630	990		
	6	12 16 20 25 32	B(黒)	M(オレンジ)	S(シルバーグレー)	110	184	4.1	6.8	40	630	990		

Order 注文例	型式	L	レバー色
	CLDMC4	12	M
	CLDMT4	16	M

Delivery 出荷日	在庫品	翌日出荷	※P127
	在庫品	翌日出荷	※P127

Price 価格	数量スライド価格 (※1円未満切り捨て) P127					
	数量区分	標準対応	個別対応			
	数量	1~9	10~14	15~19	20~50	51~
	値引率	基準単価	5%	10%	18%	お見積り



Y型クランプレバー/蝶型クランプレバー/座金組み込みクランプレバー

CADデータフォルダ名: 48_Levers

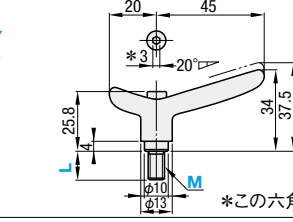
Y型クランプレバー



Type	レバー		ねじ		ばね	
おねじ	めねじ	M材質	S表面処理	M材質	S表面処理	M材質
CLDMY	CLMSY	垂鉛ダイカスト	焼付塗装	S45C	四三酸化鉄皮膜	SUS304-WPB
CLDMY	CLMSY	垂鉛ダイカスト	焼付塗装	SUS303	-	SUS304-WPB

セレーションの歯数は16になります。

おねじタイプ
CLDMY
CLMSY



この六角穴は製品加工時の穴で取付け時に使用する穴ではありません。

型式 Type	M	L 選択	レバー色			最大荷重 Fmax. (N)			最大締付力 Pmax. (kN)			参考質量 (g)	¥基準単価	
			B(黒)	M(オレンジ)	S(シルバーグレー)	SUS303	S45C	SUS303	S45C	CLDMY	CLMSY			
CLDMY CLMSY	4	(12) 16 (20) 25	B(黒)	M(オレンジ)	S(シルバーグレー)	48	80	1.8	3	40	720	1,040		
	5	(12) 16 20 25 32	B(黒)	M(オレンジ)	S(シルバーグレー)	65	108	2.9	4.8	40	720	1,040		
	6	12 16 20 25 32	B(黒)	M(オレンジ)	S(シルバーグレー)	110	184	4.1	6.8	41	720	1,040		

CLDMYは()寸法適用不可

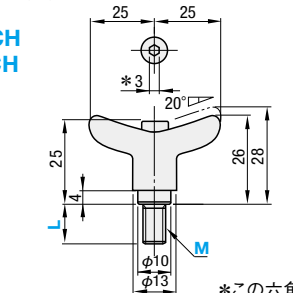
蝶型クランプレバー



Type	レバー		ねじ		ばね	
おねじ	めねじ	M材質	S表面処理	M材質	S表面処理	M材質
CLDMCH	CLDFCH	垂鉛ダイカスト	静電塗装	S45C	四三酸化鉄皮膜	SUS304-WPB
CLDMCH	CLDFCH	垂鉛ダイカスト	静電塗装	SUS303	-	SUS304-WPB

セレーションの歯数は16になります。

おねじタイプ
CLDMCH
CLMSCH



めねじタイプ
CLDFCH

この六角穴は製品加工時の穴で取付け時に使用する穴ではありません。

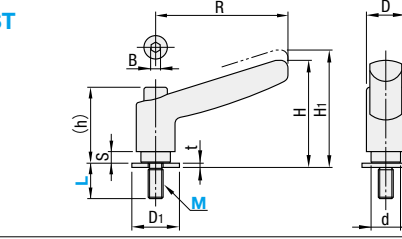
型式 Type	M	L 選択 (おねじ)	L1 (めねじ)	レバー色			最大荷重 Fmax. (N)			最大締付力 Pmax. (kN)			参考質量 (g) おねじタイプ	めねじタイプ	¥基準単価		
				B(黒)	M(オレンジ)	S(シルバーグレー)	SUS303	S45C	SUS303	S45C	CLDMCH	CLMSCH			CLDFCH		
おねじタイプ CLDMCH CLMSCH	4	12 16 20 25	7	B(黒)	M(オレンジ)	S(シルバーグレー)	48	80	1.8	3	32	29	620	980	620		
	5	12 16 20 25 32	7	B(黒)	M(オレンジ)	S(シルバーグレー)	65	108	2.9	4.8	33	29	620	980	620		
	6	12 16 20 25 32	7	B(黒)	M(オレンジ)	S(シルバーグレー)	110	184	4.1	6.8	34	29	620	980	620		

座金組み込みクランプレバー



Type	レバー		ねじ		ばね	平座金		
おねじ	めねじ	M材質	S表面処理	M材質	S表面処理	M材質	S表面処理	
CLDMST	CLMST	垂鉛ダイカスト	焼付塗装	SUM23	黒クロムコート	SUS304-WPB	S45C	無電解ニッケルメッキ

CLDMST



Bの六角穴は製品加工時の穴で取付け時に使用する穴ではありません。

型式 Type	M	L 選択	レバー色			R	H	H ₁	(h)	S	D	d	D ₁	t	セレーション 歯数	B	最大荷重 Fmax. (N)	最大締付力 Pmax. (kN)	参考質量 (g)	¥基準単価
			B(黒)	M(オレンジ)	S(シルバーグレー)															
CLDMST	6	12 16 20 25 32	B(黒)	M(オレンジ)	S(シルバーグレー)	45	36.5	40	25.8	4	13	10	16	1.5	16	3	95	3.6	39	680
	8	16 20 25 32 40	B(黒)	M(オレンジ)	S(シルバーグレー)	63.5	47	50.5	32.3	7	17.5	14	22	2	20	4	171	6.8	90	830
	10	20 25 32 40 50	B(黒)	M(オレンジ)	S(シルバーグレー)	78.5	56.5	60.5	37.6	8	21	16	28	2.5	24	4	221	10.8	182	930
	12	25 32 40 50	B(黒)	M(オレンジ)	S(シルバーグレー)	93	70.5	74.5	45.6	14	24	19	35	3	28	4	277	16.1	227	1,060

Order 注文例	型式	L(L1)	レバー色
	CLDMY4	16	S
	CLDMCH4	12	M
	CLDFCH6	7	B
	CLDMST6	25	B

Delivery 出荷日	在庫品	翌日出荷	※P127
	在庫品	翌日出荷	※P127

Price 価格	数量スライド価格 (※1円未満切り捨て) P127					
	数量区分	標準対応	個別対応			
	数量	1~9	10~14	15~19	20~50	51~
	値引率	基準単価	5%	10%	18%	お見積り

表示数量超えはWOSにてご確認ください。

PUSH TYPE CLAMP LEVERS / CLAMP LEVERS WITH PADS / CLAMP LEVERS WITH TIP SR
プッシュタイプクランプレバー/パッド付クランプレバー/先端SRクランプレバー

●CADデータフォルダ名: 48_Levers

■特長: 親指でねじ頭を押さえ、セレーション解除を簡単に行えます。



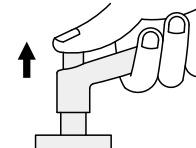
Type	レバー	ねじ	ばね
おねじ	めねじ	M材質	S表面処理
CLDMP	CLDFP	垂鉛ダイカスト	静電塗装
CLMSP	-	SUS303	S45C
SCLMSP	-	SCS13 (ステンレス鋼)	パフ研磨

ねじ表面処理: M材質 S表面処理 S45C 四三酸化鉄皮膜
 SUS303 SUS303
 SUS304-WPB

おねじタイプ: CLDMP, CLMSP, SCLMSP (オールステンレス)
 めねじタイプ: CLDFP



■使用方法



ねじ部上部に突起がありセレーションの解除を容易に行うことができます。

M	R	H	H1	(h)	S	D	d	セレーション 歯数	B	最大荷重 SUS303	Fmax. (N) S45C	最大締付力 SUS303	Pmax. (kN) S45C	参考質量 (g) おねじタイプ
4										48	80	1.8	3.0	40
5	45	33	35.5	30	4	13	10	16	1.3	65	108	2.9	4.8	40
6										110	184	4.1	6.8	41
8	63	44	49	40	5.5	17.5	14	20	1.3	189	316	7.5	12.5	70

型式	Type	M	L 選択	レバー色	レバー色	¥基準単価
おねじタイプ	CLDMP	4	12 16 20 25	B (黒)	4	630
CLMSP	5	12 16 20 25 32	M (オレンジ)	5	630	
CLDMP	6	12 16 20 25 32	S (シルバーグレー)	6	630	
CLMSP	*8	16 20 25 32 40	-	8	740	

※SCLMSPのM8は適用不可



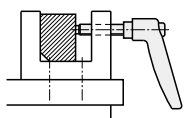
Type	形状	ねじ	パッド	レバー
先端SRタイプ	パッド付タイプ	M材質	S表面処理	(パッド付のみ)
CLRM	CLWBP	SUM23	黒クロメート	ポリアセタール
CLRS	CLWP	SUS303	-	ポリアセタール (白)
-	CLWBC	SUM24L	黒クロメート	快削黄銅
-	CLWC	SUS303	-	快削黄銅 (C3604)

※サチライトクロムメッキはつや消しになります。

おねじタイプ: CLWBP, CLWP, CLWBC, CLWC
 先端SRタイプ: CLRM, CLRS



■使用方法



M	R	H	H1	(h)	S	D	d	d1	SR	ℓ	セレーション 歯数	B	*最大荷重 Fmax. (N)	*最大締付力 Pmax. (kN)	参考質量 (g)
5													74	3.3	34
6	45	35	38.5	25.8	4	13	10	3	5	1	16	3	126	4.7	40
8	63.5	45	48.5	32.3	7	17.5	14	6	8	2	20	4	217	8.6	70
10	78.5	54	58	37.6	8	21	16	8	10		24	4	347	13.6	152

●*最大荷重・最大締付力は、ねじ(M)の軸力に基づいています。同締付力ではパッドが破断する可能性があります。
 ●先端SRクランプレバーはワークにあたる面が少ない為、ねじ締付時のワークのズレを抑える効果があります。

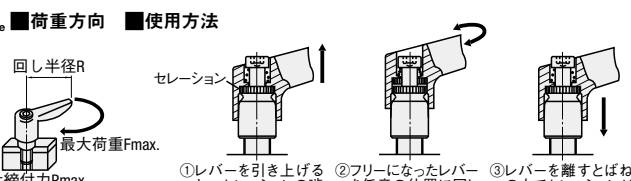
型式	Type	M	L 選択	レバー色	¥基準単価
パッド付	CLWBP	5	12 16 20 25 32	B (黒)	1,150
先端SR	CLRM	6	12 16 20 25 32	M (オレンジ)	1,240
CLWP	CLRS	8	16 20 25 32 40	S (シルバーグレー)	1,390
CLWBC	-	10	20 25 32 40	C (クロムメッキ)	1,640
CLWC	-			SC (サチライトクロムメッキ)	2,060

Order 注文例	型式	L	レバー色
CLDMP5	12	B	
CLDFP4	7	M	
CLWP8	20	M	
CLRM10	20	S	

Price 価格	数量	標準対応	個別対応
数量区分	小口	大口	
数量	1~9	10~14	15~19
値引率	5%	10%	18%

数量スライド価格 (※1円未満切り捨て) P127	標準対応	個別対応
数量	1~9	10~14
値引率	5%	10%

Delivery 出荷日	在庫	翌日出荷	※P.127
●下記以外	在庫	翌日出荷	※P.127
●CLWP・CLWC	在庫	翌日出荷	※P.127
●CLWBP・CLWBC・CLRM・CLRS	在庫	翌日出荷	※P.127



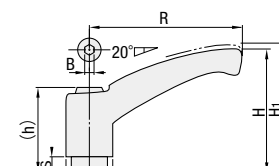
RESIN CLAMP LEVERS / MINIATURE RESIN CLAMP LEVERS
樹脂クランプレバー/ミニチュア樹脂クランプレバー

●CADデータフォルダ名: 48_Levers



Type	レバー	ねじ	ばね
CLNP	CLSP	M材質	S表面処理
CLNP	CLSP	ナイロン6 (ツヤ消し黒)	SUM22L 四三酸化鉄皮膜
		SUS303	-

おねじタイプ
CLNP
CLSP



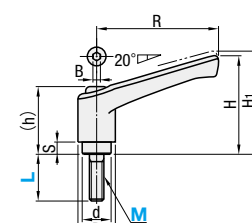
●Bの六角穴は製品加工時の穴で取付け時に使用する穴ではありません。

型式	Type	M	L 選択	R	H	H1	(h)	S	D	d	セレーション 歯数	B	最大荷重 Fmax. (N)	最大締付力 Pmax. (kN)	参考質量 (g)	¥基準単価
CLNP CLSP	4	12 16 20 25		48	34	36	25.5	3	13	10	16	3	21	1.7	18	400
	5	12 16 20 25 32											42	2.7	20	400
	6	12 16 20 25 32 40											70	3.8	20	400
	8	16 20 25 32 40 50			65	44.5	46.5	31	4	18	14	20	4	120	7	40
	10	20 25 32 40 50		82	54	56	35	6.5	21	16	24	4	200	11	80	580
	12	25 32 40 50		92	64	66	42	6.5	25	19	28	5	290	16	120	640



Type	レバー	ねじ	ばね
LNP	LNF	M材質	S表面処理
LNP	LNF	ナイロン6 (ツヤ消し黒)	SUM22L 四三酸化鉄皮膜
		SUS304-WPB	-

おねじタイプ
LNP
LNF



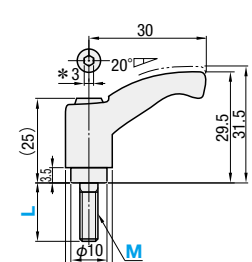
●Bの六角穴は製品加工時の穴で取付け時に使用する穴ではありません。

型式	Type	M	L 選択	R	H	H1	(h)	S	D	d	セレーション 歯数	B	最大荷重 Fmax. (N)	最大締付力 Pmax. (kN)	参考質量 (g)	¥基準単価
おねじタイプ LNP LNF	4	12 16 20 25		45	35.5	39	24.5	4.2	13	10	18	3	21	1.7	18	410
	5	12 16 20 25 32											42	2.7	16	410
	6	12 16 20 25 32 40											70	3.8	20	410
	8	16 20 25 32 40 50			63	46.3	50.3	31	6.5	17.5	13.5	24	4	120	7	40
	10	20 25 32 40 50		78	55.4	59.4	36	8	21	16	26	4	200	11	80	590
	12	25 32 40 50		92	66	70	43	11	25	19	28	5	290	16	120	650



Type	レバー	ねじ	ばね
CLNPC		M材質	S表面処理
CLNPC		ナイロン6 (ツヤ消し黒)	SUM22L 四三酸化鉄皮膜
		SUS304-WPB	-

おねじタイプ
CLNPC



●この六角穴は製品加工時の穴で取付け時に使用する穴ではありません。

型式	Type	M	L 選択	セレーション 歯数	最大荷重 Fmax. (N)	最大締付力 Pmax. (kN)	参考質量 (g)	¥基準単価
おねじタイプ CLNPC	4	12 16 20 25		16	21	1.7	18	400
	5	12 16 20 25 32			42	2.7	20	400
	6	12 16 20 25 32 40			70	3.8	20	400

Order 注文例	型式	L
CLNP4	12	
LNP8	20	
LNF10	14	
CLNPC4	12	

Price 価格	数量	標準対応	個別対応
数量区分	小口	大口	
数量	1~9	10~14	15~19
値引率	5%	10%	18%

数量スライド価格 (※1円未満切り捨て) P127	標準対応	個別対応
数量	1~9	10~14
値引率	5%	10%

48
レバー
ハンド
ル・ノ
フ

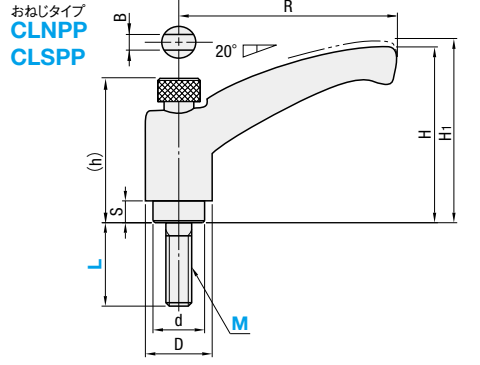
プッシュタイプ樹脂クランプレバー/安全樹脂クランプレバー

CADデータフォルダ名: 48_Levers

■プッシュタイプ樹脂クランプレバー



Type	レバー M材質	ねじ M材質 S表面処理	ばね M材質
CLNPP CLSPP	ナイロン6(ツヤ消し黒)	SUM22L 四三酸化鉄皮膜 SUS303	SUS304-WPB



EX Example 使用方法

ねじ部上部に突起がありセレーションの解除を容易に行うことができます。

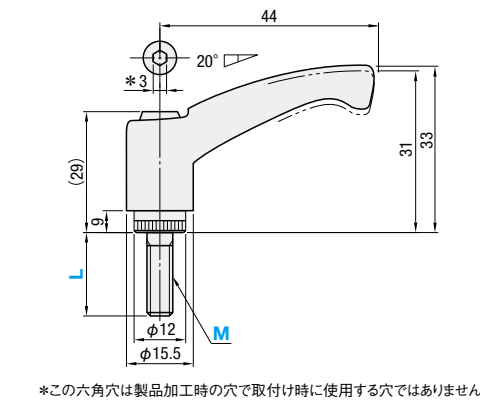
①レバーを引き上げるとセレーションの噛み合いが外れ、ロックが解除されます。②フリーになったレバーを任意の位置に回してください。③レバーを離すとばねの力でセレーションが噛み合い、再度ロックします。

型式 Type	M	L 選択					R	H	H1	(h)	S	D	d	セレーション 歯数	B	最大荷重 Fmax. (N)	最大締付力 Pmax. (kN)	参考質量 (g)	¥基準単価			
		CLNPP	CLSPP																			
おねじタイプ CLNPP CLSPP	4	20					48	33.5	35.5	30	3	13	10	16	1.3	21	1.7	18	420	830		
	5	12	16	20	25	32													42	2.7	420	830
	6	12	16	20	25	32													40	70	3.8	20
	8	16	20	25	32	40	50	65	44.5	46.5	40.5	3.5	18	14	20	1.3	120	7	40	510	1,010	
	10	20	25	32	40	50	82	54	56	47	6.5	21	16	24	1.3	200	11	80	600	1,180		
	12	25	40	92	64	66	56	6.5	25	19	28	1.3	290	16	120	640	1,510					

■安全樹脂クランプレバー



Type	レバー M材質	ねじ M材質 S表面処理	ばね M材質
CLNPA	ナイロン6(ツヤ消し黒)	SUM22L 四三酸化鉄皮膜	SUS304-WPB



EX Example 使用方法

通常位置でレバーはフリー状態のため、①作業者がレバーにあたって怪我をしません。②誤ってレバーを回してもねじは締まりません。

①レバーのみがフリー状態なので任意の位置に回してください。②レバーを下げるとセレーションが噛み合い、ロックします。③レバーを離すとスプリングの力でレバーが戻り、再度セレーションの噛み合いが外れ、ロックが解除します。

型式 Type	M	L 選択					セレーション 歯数	最大荷重 Fmax. (N)	最大締付力 Pmax. (kN)	参考質量 (g)	¥基準単価		
		CLNPA4	CLNPA										
おねじタイプ CLNPA	4	12	20			16	21	1.7	18	500			
	5	12	16	20	25					32	42	2.7	500
	6	12	16	20	25					32	70	3.8	20

Order 注文例 型式 - L CLNPP4 - 20 Delivery 在庫品 翌日出荷 P.127

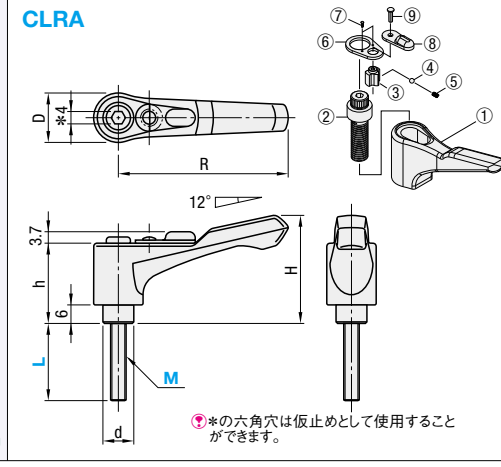
Price 価格 数量スライド価格 (円未満切り捨て) P.127

EX Example 荷重方向 回し半径R

ラチェットクランプレバー/クイックレバー

CADデータフォルダ名: 48_Levers

■ラチェットクランプレバー



EX Example 使用方法

使用時 (a) クランプ: レバー右回転で、ねじ部を締込む。(左回転はフリー)
(b) クランプ状態保持: レバー部、両回転ともフリー。
(c) アンクランプ: レバー左回転で、ねじ部を緩める。(右回転はフリー)

「切替ハンドル」位置を変更することで、ラチェット機構の作動する向きを、容易に切替えることができます。
クランプ後に「切替ハンドル」を位置(b)にセットすると、レバー部が両回転方向ともフリーとなり、誤ってクランプを緩めてしまうことを防止できます。

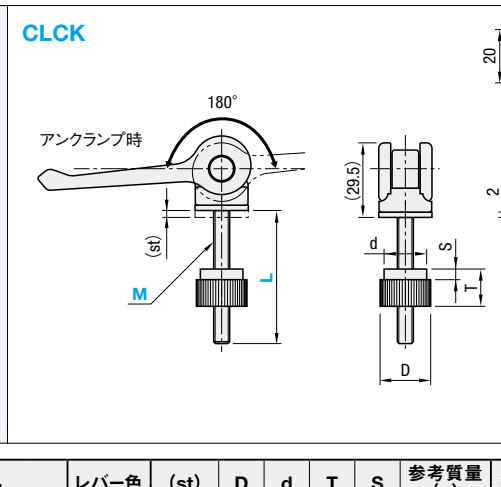
	M材質	S表面処理
①レバー	亜鉛ダイカスト	静電塗装
②歯車付ねじ	S45C	四三酸化鉄皮膜
③カム	SCM435	四三酸化鉄皮膜
④ボール	SUJ2	ニッケルメッキ
⑤スプリング	SWPA	テンパー焼処理・防錆材塗布
⑥蓋	SPCC	四三酸化鉄皮膜
⑦ビス	S10C	四三酸化鉄皮膜
⑧切替ハンドル	SPCC	四三酸化鉄皮膜
⑨ビス	S10C	四三酸化鉄皮膜

型式 Type	M	L 選択					レバー色	R	H	h	D	d	Fmax. 最大荷重 (N)	Pmax. 最大締付力 (kN)	参考質量 (g)	¥基準単価	
		CLRA	CLSP														
CLRA	5	16	25			B(黒)	55	35	26	17	10	108	4.8	61	1,700		
	6	20	32	184	6.8										63	1,750	
	8	25	40	316	12.5										101	1,900	
	10	32	50	507	19.8										112	1,950	

Order 注文例 型式 - L CLRA 5 - 25 - B Delivery 在庫品 翌日出荷 P.127

Price 価格 数量スライド価格 (円未満切り捨て) P.127

■クイックレバー



EX Example 使用方法

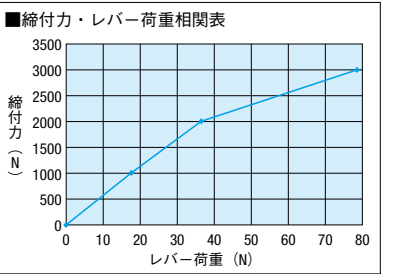
①レバーの倒す方向を決め、クランプノブでトルクを調整します。②レバーを押し倒してクランプします。

	M材質	S表面処理
①レバー部	亜鉛ダイカスト	静電塗装
②ねじ部	SS400相当	無電解ニッケルメッキ
③座金	S45C	無電解ニッケルメッキ
④スラスト座金	ポリアミド(黒)	-
⑤クランプノブ	S45C	無電解ニッケルメッキ

型式 Type	M	L 選択					レバー色	(st)	D	d	T	S	参考質量 (g)	¥基準単価		締付力 (N)	レバー荷重 (N)		
		CLCK	CLSQ																
CLCK	5	30	40			B(黒)	2.6	16	14	12	4	122	2,050	1000	18				
	6	40	50	2.6	19								16	14	4	136	2,150	2000	36
	8	50	60	2.6	24								20	17	5	170	2,250	3000	78

Order 注文例 型式 - L CLCK 6 - 40 - B Delivery 在庫品 翌日出荷 P.127

Price 価格 数量スライド価格 (円未満切り捨て) P.127

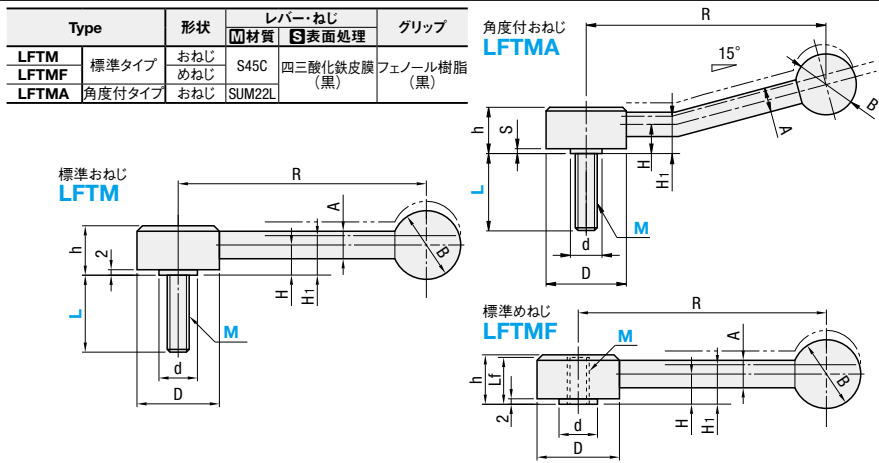


48 レバー
ハンドル・ノブ

フラットテンションレバー/六角穴付フラットテンションレバー

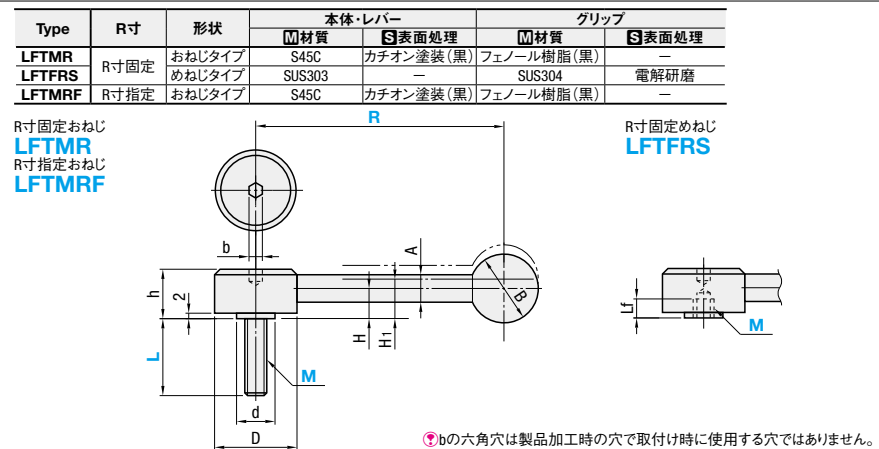
CADデータフォルダ名: 48_Levers

■フラットテンションレバー



型式 Type	M	L 選択 (おねじタイプのみ指定)				Lf	R	H	H1	h	A	B	D	d	セレーション 歯数	Fmax. 最大荷重 (N)	Pmax. 最大締付力 (kN)	参考質量 (g)			¥基準単価	
		8	30	40	50													LFTM	LFTMF	LFTMA	TLDM	ALDM
おねじタイプ	8	30	40	50	18	100	12	16	19	10	25	33	13	22	120	10	185	160	2,340	2,150		
LFTM	10	30	40	50	21	130	13.5	17.5	22	12	30	41	19	26	180	16	340	300	2,930	2,480		
めねじタイプ	12	30	40	50	27	150	17	22	28	14	35	45	23	36	300	23	350	300	2,930	2,550		
LFTMF	16	40	50	60	27	150	17	22	28	14	35	45	23	36	660	43	580	450	3,420	2,990		

■六角穴付フラットテンションレバー



型式 Type	M	L 選択 (おねじタイプのみ指定)				R 指定 10mm単位 (LFTMRFのみ)	Lf	H	H1	h	A	B	b	D	d	セレーション 歯数	Fmax. 最大荷重 (N)	Pmax. 最大締付力 (kN)	参考質量 (g)			¥基準単価					
		8	30	40	50														スチール	ステンレス	LFTMR	LFTMRF	LFTFRS	LRGN	LRGB	LRGNS	LBG
おねじタイプ	8	30	40	50	100	80~120	8	12	16	19	10	25	3	33	13	22	120	10	185	250	1,970	2,320	4,910				
LFTMR	10	30	40	50	130	100~150	11	13.5	17.5	22	12	30	5	41	19	26	180	16	340	400	2,080	2,430	5,560				
LFTMRF	12	30	40	50	150	120~180	14	17	22	28	14	35	5	45	23	36	300	23	350	400	2,280	2,730	6,060				
LFTFRS	16	40	50	60	150	120~180	14	17	22	28	14	35	5	45	23	36	660	43	580	680	2,400	2,980	6,710				

Order 注文例: 型式 - L - R

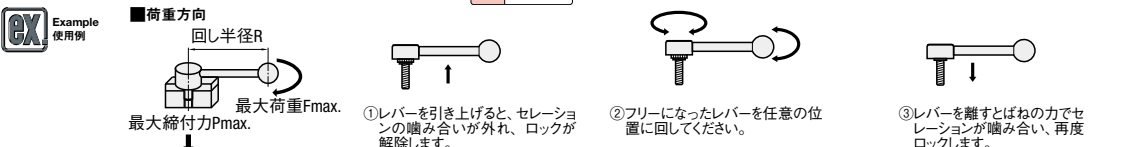
Delivery 出荷日: 在庫品 翌日出荷 P.127

Price 価格

数量スライド価格 (1円未満切り捨て) P.127

数量区分	標準対応	個別対応
数量	1~9	10~14
標準単価	5%	10%
割引率	5%	10%

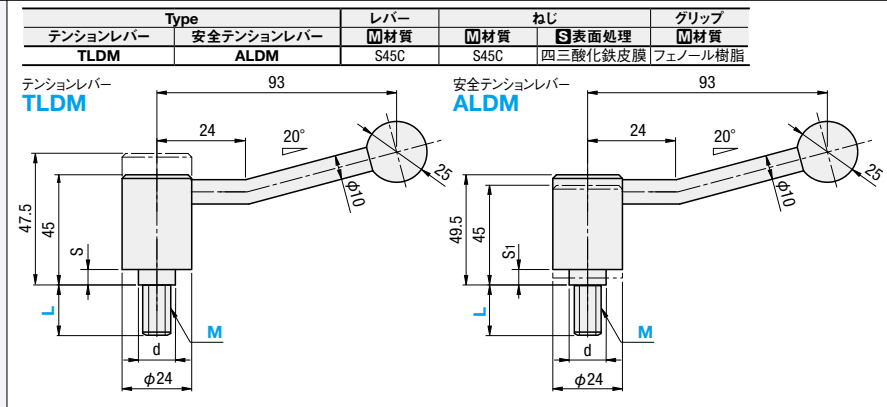
※表示数量超えはWOSにてご確認ください。



テンションレバー/安全テンションレバー/固定グリップレバー

CADデータフォルダ名: 48_Levers

■テンションレバー



型式 Type	M	L 選択				S	S1	d	セレーション 歯数	Fmax. 最大荷重 (N)	Pmax. 最大締付力 (kN)	参考質量 (g)	¥基準単価	
		10	30	40	50								TLDM	ALDM
TLDM	10	30	40	50	4	9	16	22	300	12	210	210	2,480	2,490
ALDM	12	30	40	50	3	3	22	22	420	18	215	215	2,830	2,940
	16	40	50	60	3	3	22	22	670	33	220	220	3,420	3,430

Order 注文例: 型式 - L

Delivery 出荷日: 在庫品 翌日出荷 P.127

Price 価格

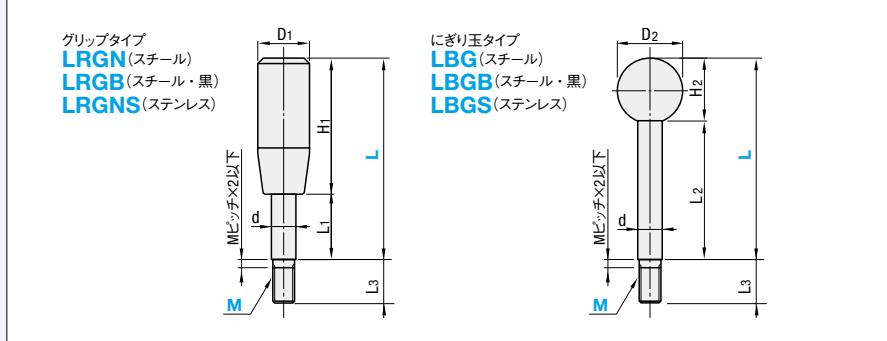
数量スライド価格 (1円未満切り捨て) P.127

数量区分	標準対応	個別対応
数量	1~9	10~14
標準単価	5%	10%
割引率	5%	10%

※表示数量超えはWOSにてご確認ください。



■固定グリップレバー



型式 Type	M (並目)	L	グリップ 色	LRGN・LRGB・LRGNS						LBG・LBGB・LBGS						参考質量 (g)	¥基準単価					
				L3	d	D1	H1	L1	D2	H2	L2	LRGN	LRGB	LRGNS	LBG		LBGB	LBGS				
グリップタイプ LRGN LRGB LRGNS	6	63	R (赤)	12	8	17	40	23	20	18	45	25	680	700	650	540	560	470				
								40	20	18	62	32	720	740	680	570	590	530				
								60	20	18	82	40	780	800	740	610	630	590				
にぎり玉タイプ LBG LBGB LBGS	8	80	B (黒)	20	10	21	50	30	25	23	57	53	750	770	710	700	720	710				
								50	25	23	77	65	840	860	800	750	770	760				
								75	25	23	102	81	910	930	960	820	840	830				
にぎり玉タイプ LBG LBGB LBGS	10	100	B (黒)	25	12	25	65	35	30	28	72	97	1,130	1,150	1,150	940	960	930				
								60	30	28	97	119	1,200	1,220	1,280	1,030	1,050	1,080				
								95	30	28	132	149	1,270	1,290	1,380	1,110	1,130	1,220				
にぎり玉タイプ LBG LBGB LBGS	12	125	B (黒)	30	14	28	86	39	35	32	93	163	1,450	1,440	1,610	1,160	1,150	1,300				
								74	35	32	128	205	1,570	1,560	1,760	1,300	1,290	1,480				
								114	35	32	168	253	1,680	1,670	1,930	1,440	1,430	1,690				

Order 注文例: 型式 - L - グリップ色

Delivery 出荷日: 在庫品 翌日出荷 P.127

Price 価格

数量スライド価格 (1円未満切り捨て) P.127

数量区分	標準対応	個別対応
数量	1~9	10~14
標準単価	5%	10%
割引率	5%	10%

※表示数量超えはWOSにてご確認ください。

48
ハンドル・ノブ

ANGULAR LEVERS BALL KNOBS
角度付レバー/にぎり玉



CADデータフォルダ名: 48_Levers

■角度付レバー

Type	グリップ	レバー
グリップタイプ LAGN LAGNS	にぎり玉タイプ LAG LAGS	フェノール樹脂(黒) S45C SUS304
レバー		カチオン塗装(黒) -

レバー位置決めには、ナット締めを行ってください。
M5の場合 M5

型式 Type	M(並目)	L1	L2	A°選択 (公差±2°)	L3	d	D				H				¥基準単価			
							LAGN・LAGNS	LAG・LAGS	LAGN・LAGNS	LAG・LAGS	LAGN	LAGNS	LAG	LAGS	LAGN	LAGNS	LAG	LAGS
グリップタイプ LAGN LAGNS	5	30	60	30	12	6	17	25	40	24	1,320	1,520	1,280	1,480				
にぎり玉タイプ LAG LAGS	8	30~100 指定10mm単位	60~100 指定10mm単位	30 45 60 90	15	8	21	30	50	29	1,560	1,800	1,450	1,650				
	10				20	10	25	35	65	34	1,690	1,930	1,540	1,810				
	12				25	12	25	35	65	34	1,800	2,090	1,700	1,990				

●M5・M6 ●M8~M10 ●M12

数量スライド価格 (※1円未満切り捨て) P127

数量区分	標準対応	個別対応
小口	1~9	10~14
大口	15~19	20~50
値引率	基準単価	5% 10% 18% お見積り

※表示数量超えはWOSにてご確認ください。

■にぎり玉

Type	ボール	ねじ
PBA	(黒)フェノール樹脂	-
PCA	(赤)メラミン樹脂	黄銅(インサート)
BGW	EPDM(つや消し黒)	黄銅(インサート)
BKS	SUS304	バブ研磨
BKA	-	研磨
BKAW	アルミニウム合金	白アルマイト
BKAB	黒アルマイト	-

(樹脂インサート無) (樹脂インサート有) (ゴムインサート有)

PBA (ステンレス)
BKA (アルミ)
BKAW
BKAB

※D寸選択は樹脂タイプのみです。

■樹脂(黒:フェノール,赤:メラミン)

型式 Type	M(並目)	D	ボール色	H	Lf	質量(g)	PBA		PCA	
							PBA	PCA	PBA	PCA
PBA (インサートなし) PCA (黄銅インサート)	6	20	R B (黒)	18	10	10	7	53	60	
				23	10	10	15	53	90	
				28	16	10	20	53	90	
				28	18	10	7	53	90	
				23	12	12	15	53	90	
				28	16	12	30	53	90	
	8	30	R B (黒)	18	10	10	7	53	90	
				23	12	12	15	53	90	
				28	16	12	30	53	90	
				32	16	12	40	53	90	
				28	18	15	30	53	90	
				32	18	15	40	53	90	
10	35	R B (黒)	18	10	10	7	53	90		
			23	12	12	15	53	90		
			28	16	12	30	53	90		
			32	18	15	40	53	90		
			37	18	15	55	93	110		
			37	18	15	50	93	150		
12	40	R B (黒)	18	10	10	7	53	90		
			23	12	12	15	53	90		
			28	16	12	30	53	90		
			32	18	15	40	53	90		
			37	18	15	55	93	110		
			37	18	15	50	93	150		

※指定なしの場合は黒色になります。 ※表示数量超えはWOSにてご確認ください。

■ゴム

Type	M(並目)	D	H	Lf	質量(g)	¥基準単価
BGW	6	20	18	10	10	300
	8	25	22.5	12.5	15	320
	10	32	29	16	25	490
	12	40	36	20	40	610

Order 注文例: PBA12 - 40 - R

Delivery 出荷日: 在庫品 翌日出荷 翌日 P.127

Price 価格: ※ご希望によりPM6.00迄、当日出荷受付致します。

■ステンレス・アルミ

型式 Type	M(並目)	D	H	Lf	質量(g)				¥基準単価			
					BKS	BKA	BKA	BKAW	BKAB	BKS	BKA	BKA
ステンレス	3	15	*13	*8	13	5	680	670	700	720		
BKS	4	20	18	9.1	31	11	690	680	710	730		
アルミ	5	20	18	9.1	30	11	690	680	710	730		
BKA	6	25	22.5	11	60	21	750	750	800	820		
BKAW	8	32	29	14.5	126	43	990	1,310	1,390	1,410		
BKAB	10	40	37	18	215	85	1,430	1,820	1,920	1,940		

※BKSのM3タイプでは、H寸13.5、Lf寸となります。

FIXED GRIPS / STAINLESS STEEL REVOLVING GRIPS / COMFORT-HOLD REVOLVING GRIPS / REVOLVING GRIPS WITH CAPS
固定グリップ/固定・回転ステンレスタグリップ/ハンドフィット固定・回転グリップ/キャップ付回転グリップ

CADデータフォルダ名: 48_Levers

■固定グリップ

Type	形状	グリップ	ねじ
GRAM	おねじ	フェノール	SUM23
GRAMS	おねじ	フェノール	SUS303
GRAF	めねじ	-	-
GRAFC	めねじ(インサート)	ナイロン6	S45C

型式 Type	M(並目)	D	D2	d	d1	d2	A	l	H	H1	L	Lf	Lf1	質量(g)				¥基準単価			
														GRAM	GRAMS	GRAF	GRAFC	GRAM	GRAMS	GRAF	GRAFC
GRAM おねじタイプ	6	17	19	12	8	6.5	1.5	1.8	40	65	13	20	12	16	10	30	260	150	490	234	
GRAMS ステンレス・おねじタイプ	8	21	24	17	11	8.5	2	4.5	50	16	26	16	32	20	40	320	180	590	234		
GRAF めねじタイプ	10	25	24	20	13	10.5	2	6.5	80	20	33	20	61	37	45	430	240	690	297		
GRAFC めねじインサート	12	28	28	21	16	12.5	2.5	8.6	95	25	40	24	100	61	65	580	410	790	459		

■固定・回転ステンレスタグリップ

Type	グリップ	ねじ
GRMSN	固定	SUS304
GRMS	回転	電解研磨

型式 Type	M	D	d	H	L	W	A	質量(g)	¥基準単価	
									GRMS	GRMSN
固定	5	10	8	39	6	6.5	6	25	707	430
GRMSN	6	13	10	50	7	8	7	55	844	520
回転	8	16	13	60	8	10	8	100	1,071	680
GRMS	10	20	16	70	10	12	10	180	1,376	950

■ハンドフィット 固定・回転グリップ

Type	機構	グリップ	ねじ
GRMHF	固定	SS400	クロムメッキ
GRMK	回転	SS400	クロムメッキ
GRMAK	回転	A2024	ショットブラスト
GRMKB	回転	ポリプロピレン	-

型式 Type	M(並目)	D	d	H	H	W	L	質量(g)	¥基準単価			
									固定	回転	回転	回転
固定	13	5	10	49	8	11	30	-	434	570	580	
GRMHF スチール	16	6	8	48.5	55	8	14	48	180	434	700	
回転				62.5	70.7	10	15.5	97	231	560	1,110	1,000
GRMK スチール	20	8	10	87.3	12	18	192	-	873	1,240	1,200	
GRMAK アルミ												
GRMKB 樹脂	25	10	16	-	-	-	-	-	-	-	-	

■キャップ付 回転グリップ

Type	グリップ	ねじ	付属品
GRM	ナイロン6(黒)	SCM435	三価クロメート 皿ばね

取付方法: 皿ばね、グリップ、カラー、ボルト、六角レンチ、キャップ

型式 Type	M(並目)	D	d	H	h	L	質量(g)	¥基準単価			
								GRAM12	GRMS6	GRMK13	GRMS
GRAM	5	18	13	55	18.5	10	25	150			
	6					13	30	200			
	8					15	60	270			
	10					20	100	380			

Order 注文例: GRAM12, GRMS6, GRMK13, GRMS

Delivery 出荷日: 在庫品 翌日出荷 翌日 P.127

Price 価格: ※ご希望によりPM6.00迄、当日出荷受付致します。

48
ハンドル・ノブ

TAPERED REVOLVING GRIPS / REVOLVING GRIPS WITH HEXAGON / FOLDING REVOLVING GRIPS
テーパ回転グリップ/六角穴付回転グリップ/フォールディング回転グリップ

CADデータフォルダ名: 48_Levers

テーパ回転グリップ RoHS

Type	①グリップ	②ねじ	③ナット
GRC	M材質 ナイロン6(黒)	M材質 SWRM S表面処理 三価クロメート	M材質 SUM24L S表面処理 クロムメッキ

①ハンドル等への取付後、グリップのみ回転します。

取付方法

Type	M(並目)	D	D1	d	H	h	l	t	W	W1	L	質量(g)	¥基準単価
GRC	8	20	13	12	55	5.5	8	6.5	10	2	11	40	370
	10	25	16	15	68	10	8	8	14		18	100	400
	12	30	21	20	85	10	13	9.5	17		23	180	720

六角穴付回転グリップ RoHS

Type	グリップ	ねじ
GRW	M材質 フェノール	M材質 SUM21 S表面処理 三価クロメート

取付方法

Type	M(並目)-H	D	d	d1	h	W	L	A	質量(g)	¥基準単価
GRW	6-28.5	14	11	8	28		10	0.5	13	558
	6-42.5	18	15	10	40	3	12	2.5	29	648
	6-52.5	21	17		50		13	2.5	42	693
	8-40			10	39		12		24	690
	8-55				54	4			44	690
	10-67				66	5	16		74	1,110
	10-75				74	5			77	1,200
	10-75				74	5			77	1,200

フォールディング回転グリップ RoHS

Type	グリップ	ねじ	ロックナット
GRMBM	M材質 ナイロン	M材質 S45C S表面処理 クロムメッキ	M材質 S45C S表面処理 クロムメッキ

①折りたたむ場合は、レバーを上へ引き上げ押し倒してください。
 ②折り曲げ角度は90°になります。

Type	M(並目)	H	D	d	(h)	L	h1	H1	(d1)	W	質量(g)	¥基準単価
GRMBM	8	55	19.6	16	20.9	12.5	9	55.5	23.3	12	42	980
	10	81	19.7	16	27.6	12.5	9	80	29.45	14	80	1,100
	10	104	22.6	19	27.8	16	11	103.5	31.1	14	155	1,190

Type	M(並目)	H	D	d	(h)	L	h1	H1	(d1)	W	質量(g)	¥基準単価
GRC	8	20	13	12	55	5.5	8	6.5	10	2	11	40
	10	25	16	15	68	10	8	8	14		18	100
	12	30	21	20	85	10	13	9.5	17		23	180

Order 注文例: 型式 GRC8 GRW8 GRMBM6 - H 40 55
 Delivery 出荷日: 在庫品 翌日出荷 P127
 Price 価格: 数量スライド価格 (1円未満切り捨て) P127
 数量区分: 標準対応 小口 大口
 数量: 1~9 10~19 20~29 30~50 51~
 値引率: 基準単価 5% 10% 18% お見積り
 ※表示数量超えはWOSにてご確認ください。

FLAT-TOP REVOLVING GRIPS / MINIATURE REVOLVING GRIPS / MINIATURE STAINLESS REVOLVING GRIPS / REVOLVING BALLS
フラット回転グリップ/ミニチュア回転グリップ/ミニチュア回転ステンレグリップ/回転ボール

CADデータフォルダ名: 48_Levers

フラット回転グリップ RoHS

Type	グリップ	ねじ	付属ボルト
GRMLM	M材質 フェノール樹脂	M材質 SS400 S表面処理 三価クロメート	M材質 構造用合金鋼 S表面処理 三価クロメート

①折りたたむ場合は、レバーを上へ引き上げ押し倒してください。
 ※位置決め用にφ2.5深さ2.5ミリの穴があります。

Type	M(並目)	H	D	d	h	Lf	H1	W	P	付属ボルト	質量(g)	¥基準単価
GRMLM	5	53	18	15.5	15	5	57	17	5.25	M5×10	55	950
	6	80	23	18.5	19.5	6	87	20	6.5	M6×10	115	1,050
	8	95	26	18.5	19.5	6	102	20	7	M8×14	137	1,100

ミニチュア回転グリップ RoHS

Type	形状	グリップ	ねじ
GRH	おねじ	M材質 ナイロン6	M材質 SUM22L S表面処理 四三酸化鉄皮膜
GRF	めねじ		

おねじタイプ GRH
めねじタイプ GRF

Type	M(並目)-D	グリップ色	H	質量(g)	¥基準単価
おねじタイプ GRH	6-13	B(黒)	18.8	13	320
	6-14	W(白)	20.8	14	
	6-16		23.8	16	

Type	M(並目)-D	グリップ色	H	質量(g)	¥基準単価
めねじタイプ GRF	5-13		18.8	8	320
	5-14	B(黒)	20.8	9	
	5-16		23.8	10	

ミニチュア回転ステンレグリップ RoHS

Type	M材質	S表面処理
GRMSM	SUS304	電解研磨

Type	M(並目)	質量(g)	¥基準単価
GRMSM	6	21	960

回転ボール RoHS

Type	ボール	ねじ
PBG	M材質 フェノール樹脂 黄銅(インサート)	M材質 SUM23 S表面処理 無電解ニッケルメッキ

Example 使用例: 球体の為、手の平でスムーズに回せます。

Type	M(並目)	D	H	L	W	A	質量(g)	¥基準単価
PBG	6	20	18	7	10	3.6	12	700
		25	23				17	710
		30	28				25	720
	8	20	18	8	13	5	19	750
		25	23				25	760
		30	28				33	770
	10	20	18	10	17	6	25	760
		25	23				33	770
		30	28				49	880
		30	28					

Order 注文例: 型式 GRMLM5 GRH6 GRF5 GRMSM6 PBG8 - D 13 16 25 - グリップ色 W B
 Delivery 出荷日: 在庫品 翌日出荷 P127
 Price 価格: 数量スライド価格 (1円未満切り捨て) P127
 数量区分: 標準対応 小口 大口
 数量: 1~9 10~14 15~19 20~50 51~
 値引率: 基準単価 5% 10% 18% お見積り
 ※表示数量超えはWOSにてご確認ください。

48
レバー
ハンドル
ノブ

SOLID HANDWHEELS SCALED COLLARS
ソリッドハンドル/調整リング

CADデータフォルダ名: 48_Levers

■ソリッドハンドル RoHS

軸穴形状	Type		ハブ		ハンドル	グリップ取付穴	グリップ	グリップねじ部	
	固定グリップ	折り曲げグリップ	材質	表面処理	材質	材質	材質	材質	表面処理
穴無し	PHSN	PHSFN	FC200	四三酸化鉄皮膜	フェノール	黄銅	フェノール	SUM21	三価クロメート
	AHSN	AHSFN	AC7A	-	AC7A	AC7A			
H9穴	PHSM	PHSFM	FC200	四三酸化鉄皮膜	フェノール	黄銅	フェノール	SUM21	三価クロメート
	AHSM	AHSFM	AC7A	-	AC7A	AC7A			
H9穴+キー溝	PHSK	PHSKF	FC200	四三酸化鉄皮膜	フェノール	黄銅	フェノール	SUM21	三価クロメート
	AHSK	AHSFK	AC7A	-	AC7A	AC7A			

①d穴は貫通になります。

②固定グリップはP.1179のGRWとなります。
③折り曲げグリップはP.1179のGRMBMとなります。 ④固定も折り曲げグリップも回転します。

型式	PHSM・PHSFM AHSM・AHSFM		PHSK・PHSKF AHSK・AHSFK		H	A	F	D1	D2	h	L	d1	h1	M	P	参考質量 (g)																			
	Type	D	d選択	M1(並目)												d	b	t	PHS	AHS	PHSF	AHSF													
(フェノール)	PHSN	PHSFN	PHSM	PHSFM	PHSK	PHSKF	AHSN	AHSFN	AHSM	AHSFM	AHSK	AHSFK	80	10	5	10	3	1.4	35	13	15	28	36	14	30	22	8	8	34	181	201	200	220		
PHSM	PHSFM	PHSK	PHSKF	*175	*16・20	6	5	2.3	53	19	24	48	56	30	14	10	74	23	22	67	104	570	729	618	777	859	-	907	-	-	-	-	-		
																																		100	12
PHSK	PHSKF	*200	*16・20	6	5	2.3	57	21	27	48	61	43	-	-	-	-	86	24	75	-	-	405	468	428	491	-	-	-	-	-	-	-	-		
																																		125	12・16
AHSM	AHSFM	AHSM	AHSFM	AHSM	AHSFM	AHSM	AHSFM	AHSM	AHSFM	AHSM	AHSFM	AHSM	AHSFM	AHSM	AHSFM	AHSM	AHSFM	AHSM	AHSFM	AHSM	AHSFM	AHSM	AHSFM	AHSM	AHSFM	AHSM	AHSFM	AHSM	AHSFM	AHSM	AHSFM	AHSM	AHSFM	AHSM	AHSFM

Order 注文例: 型式 - d, PHSN80, PHSM100 - 12

Delivery 出荷日: 在庫品 翌日出荷 P.127

Price 価格: 数量スライド価格 (1円未満切り捨て) P.127

数量区分	標準対応	個別対応
1~9	小口	大口
10~14	5%	10%
15~19	5%	10%
20~50	5%	10%
51~	5%	10%

①ご希望によりPM6.00迄、当日出荷受付致します。 ②表示数量超えはWOSにてご確認ください。

新JIS (B1301) キー溝寸法表

dH9	W	bJS9	t ⁸
10	11.4	3	1.4
12	13.8	4	1.8
15	17.3	5	2.3
16	18.3	5	2.3

■調整リング RoHS

Type	右勝手	左勝手	材質	表面処理
SCOR	SCOL	SCOL	A5056	黒アルマイト

①図は角度選択10°

型式	Type	D	角度選択	d	M	質量 (g)	¥基準単価
SCOL (数字方向: 左) SCOR (数字方向: 右)	SCOR35	22	10 15	8	M4	20	1,720
		27		12	M4	25	1,900
		35		15	M5	40	2,190
		45		16	M5	72	2,750

Order 注文例: 型式 - 角度, SCOR35 - 10

Delivery 出荷日: 在庫品 翌日出荷 P.127

Price 価格: 数量スライド価格 (1円未満切り捨て) P.127

数量区分	標準対応	個別対応
1~9	小口	大口
10~14	5%	10%
15~19	5%	10%
20~50	5%	10%
51~	5%	10%

①ご希望によりPM6.00迄、当日出荷受付致します。 ②表示数量超えはWOSにてご確認ください。

STORAGE HANDWHEELS FLAT HANDWHEELS
収納ハンドル/平型ハンドル

CADデータフォルダ名: 48_Levers

■収納ハンドル RoHS

Type	ハンドル		ハブ		グリップ	グリップねじ部		付属ボルト	
	材質	表面処理	材質	表面処理	材質	材質	表面処理	材質	表面処理
PHSLN	フェノール	-	SS400	四三酸化鉄皮膜	フェノール	SS400	三価クロメート	構造用合金鋼	三価クロメート
AHSLN	FCD500	クロムメッキ	FCD500	クロムメッキ	フェノール	SS400	三価クロメート	構造用合金鋼	三価クロメート

①グリップはP.1180のGRMLMとなります。

型式	Type	D	H	A	d	L (並目)		P (並目)		B	G	質量 (g)		¥基準単価		
						PHSLN	AHSLN	PHSLN	AHSLN			PHSLN	AHSLN	PHSLN	AHSLN	
PHSLN (フェノール樹脂)	AHSLN (FCD500)	80	34.2	20	20.5	16.5	16.5	10	5	30	29	18	42	161	410	3,740
		100	37.5	20	25.2	18.5	18.5	12.2	5	39	38	18	42	214	640	3,890
		125	48	25.5	32	26	26	15.7	6	50.5	48.5	23	67.5	473	1250	4,010
		140	50.5	25.5	36	29	28.5	17.5	6	54	52	23	67.5	524	1670	4,120
160	56.9	28.5	40.5	33	33	19.9	8	62.7	26	82.5	757	2500	4,570	4,840		

■平型ハンドル RoHS

Type	ハンドル	
	材質	表面処理
AHNF	FC200	クロムメッキ

①グリップは別売になります。

型式	Type	D	H	A	d	M	P	参考質量 (g)	¥基準単価	適用グリップ
AHNF	AHNF	80	24	14	25	5	26.5	386	630	GRMK13
		100	25	15	30	5	37	618	792	GRMK16
		125	29	16	35	6	48	985	1,044	GRMK16
		140	30	17	35	6	55	1287	1,296	GRMK20
		160	33	18	38	8	62.5	1735	1,620	GRMK25
		200	37	22	40	10	71.5	2313	2,052	GRMK25

Order 注文例: 型式 - (HC・KC・SC), PHSLN125 - SC10, AHSLN160 - KC20, AHNF80 - HC10

Delivery 出荷日: 在庫品 翌日出荷 P.127

Price 価格: 数量スライド価格 (1円未満切り捨て) P.127

数量区分	標準対応	個別対応
1~9	小口	大口
10~14	5%	10%
15~19	5%	10%
20~50	5%	10%
51~	5%	10%

①ご希望によりPM6.00迄、当日出荷受付致します。 ②表示数量超えはWOSにてご確認ください。

Alterations	H8穴+タップ穴加工		H8穴+キー溝+タップ穴加工		角穴加工																																																																																														
	HC	KC	KC	KC	SC	SC																																																																																													
Code	HC	KC	KC	KC	SC	SC																																																																																													
Spec.	<p>ハブ中心にH8穴とセットスクルー用タップ穴2ヶ所加工します。</p> <p>HC=指定1mm単位</p> <table border="1"> <thead> <tr> <th>D</th> <th>HC(H8)</th> <th>h</th> <th>HC(H8)(M(並目))</th> </tr> </thead> <tbody> <tr><td>80</td><td>6~10</td><td>6</td><td>6~9</td></tr> <tr><td>100</td><td>6~13</td><td>7</td><td>10~16</td></tr> <tr><td>125</td><td>6~14</td><td>7</td><td>17~19</td></tr> <tr><td>140</td><td>6~22</td><td>8</td><td>20~23</td></tr> <tr><td>160</td><td>6~23</td><td>8</td><td>-</td></tr> </tbody> </table>	D	HC(H8)	h	HC(H8)(M(並目))	80	6~10	6	6~9	100	6~13	7	10~16	125	6~14	7	17~19	140	6~22	8	20~23	160	6~23	8	-	<p>ハブ中心にH8穴とキー溝及びキー止め用タップ穴を加工します。</p> <p>KC=指定1mm単位</p> <table border="1"> <thead> <tr> <th>D</th> <th>KC(H8)</th> <th>M</th> <th>h</th> <th>KC(H8)</th> <th>寸法</th> <th>許容差</th> <th>t</th> </tr> </thead> <tbody> <tr><td>80</td><td>10</td><td>5</td><td>6</td><td>8~10</td><td>3</td><td>±0.0125</td><td>1.4</td></tr> <tr><td>100</td><td>10</td><td>5</td><td>7</td><td>8~10</td><td>3</td><td>±0.0125</td><td>1.4</td></tr> <tr><td>125</td><td>10~12</td><td>5</td><td>7</td><td>11~12</td><td>4</td><td>±0.015</td><td>1.8</td></tr> <tr><td>140</td><td>10~17</td><td>5</td><td>8</td><td>13~17</td><td>5</td><td>±0.015</td><td>2.3</td></tr> <tr><td>160</td><td>10~20</td><td>6</td><td>8</td><td>18~20</td><td>6</td><td>±0.015</td><td>2.8</td></tr> </tbody> </table>	D	KC(H8)	M	h	KC(H8)	寸法	許容差	t	80	10	5	6	8~10	3	±0.0125	1.4	100	10	5	7	8~10	3	±0.0125	1.4	125	10~12	5	7	11~12	4	±0.015	1.8	140	10~17	5	8	13~17	5	±0.015	2.3	160	10~20	6	8	18~20	6	±0.015	2.8	<p>ハブ中心に角穴を加工します。</p> <p>SC=指定1mm単位</p> <table border="1"> <thead> <tr> <th>D</th> <th>SC</th> <th>SC</th> <th>公差</th> </tr> </thead> <tbody> <tr><td>80</td><td>10</td><td>10~14</td><td>+0.1</td></tr> <tr><td>100</td><td>10</td><td>15~16</td><td>+0.1</td></tr> <tr><td>125</td><td>10</td><td>-</td><td>-</td></tr> <tr><td>140</td><td>10~12</td><td>-</td><td>-</td></tr> <tr><td>160</td><td>10~14</td><td>-</td><td>-</td></tr> </tbody> </table>	D	SC	SC	公差	80	10	10~14	+0.1	100	10	15~16	+0.1	125	10	-	-	140	10~12	-	-	160	10~14	-	-
D	HC(H8)	h	HC(H8)(M(並目))																																																																																																
80	6~10	6	6~9																																																																																																
100	6~13	7	10~16																																																																																																
125	6~14	7	17~19																																																																																																
140	6~22	8	20~23																																																																																																
160	6~23	8	-																																																																																																
D	KC(H8)	M	h	KC(H8)	寸法	許容差	t																																																																																												
80	10	5	6	8~10	3	±0.0125	1.4																																																																																												
100	10	5	7	8~10	3	±0.0125	1.4																																																																																												
125	10~12	5	7	11~12	4	±0.015	1.8																																																																																												
140	10~17	5	8	13~17	5	±0.015	2.3																																																																																												
160	10~20	6	8	18~20	6	±0.015	2.8																																																																																												
D	SC	SC	公差																																																																																																
80	10	10~14	+0.1																																																																																																
100	10	15~16	+0.1																																																																																																
125	10	-	-																																																																																																
140	10~12	-	-																																																																																																
160	10~14	-	-																																																																																																
¥/1 Code	PHSLN 2,460 AHSLN 1,350 AHNF 1,450	2,840	1,450	3,220	1,500																																																																																														

①PHSLN80はSCの追加加工不可となります。

48 レバーハンドル



CADデータフォルダ名: 48_Levers

CADデータフォルダ名: 48_Levers



Type	形状		タップ	ハンドル		グリップ		グリップねじ部	
	グリップ付	グリップ無		材質	表面処理	材質	表面処理	材質	表面処理
HOK	HOKN	標準	タップ付	A5056	黒アルマイト	ナイロン6(黒)	SUM22L	四三酸化鉄皮膜	図はタップ付タイプ タップ付タイプは止 めねじ1コ付属 アルミ: SCM435, 四三酸化鉄皮膜 ステンレス: SUS304
HBK	HBKN		タップ無	白アルマイト	ナイロン6(白)	SUM22L	四三酸化鉄皮膜		
HBKW	HBKNW		タップ付	SUS304	—	SUS304	SUS304	—	
HBKNW	HBKNW		タップ無	SUS304	—	SUS304	SUS304	—	
HOKS	HOKNS	スリット	タップ付	A5056	黒アルマイト	ナイロン6(黒)	SUM22L	四三酸化鉄皮膜	
HBKNS	HBKNS		タップ無	SUS304	—	SUS304	SUS304	—	
HOKP	HOKNP		スリット	A5056	黒アルマイト	ナイロン6(黒)	SUM22L	四三酸化鉄皮膜	

Type	標準タイプ (選択)	スリットタイプ	スリットタイプ														質量(g)				
			D	H	A	S	D1	Lr	h	h1	W	X	Y	d1	d2	M1	P	B	G	M	アルミ
標準タイプ	HOKN (黒)	40	25	12	13	22	15	6.5	10	7	4.5	8.5	4.5	M4	1.5	14.5	13	18.8	5	50	150
HOK (黒)	HBKN (黒)	50	28	13	15	27	18	7.5	11	1.5	9	5	8.5	4.5	M4	1.5	17	13	18.8	87	255
HBK (黒)	HBKNW (白)	63	32	14	18	35	22	9	12	11	6	10	5.5	M5	3.0	23	14	20.8	161	460	
HOKW (白)	HBKNW (白)	80	40	15	25	45	28	12.5	—	—	—	—	—	—	—	30	16	23.8	6	299	855

Order 注文例: 型式 HOK40 - d 6

Price 価格表: 数量区分 1~9, 10~14, 15~19, 20~50, 51~

Delivery 出荷日: 在庫品 翌日出荷 P.127

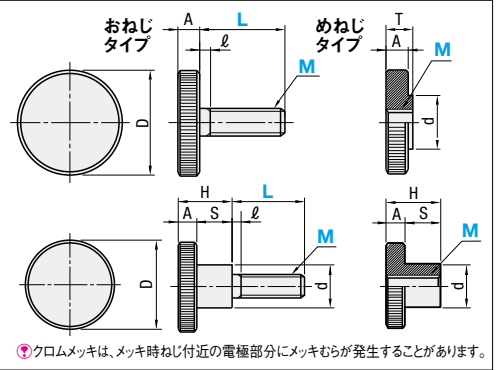
Alteration 追加加工: 軸穴貫通, スリットタイプは適用不可となります。

D	標準タイプ										スリットタイプ		
	グリップ付					グリップ無					グリップ付	グリップ無	
40	1,240	1,140	1,240	1,140	2,420	890	780	890	790	1,850	1,640	1,820	1,590
50	1,570	1,470	1,570	1,470	2,820	1,200	1,100	1,200	1,100	2,250	2,040	2,100	1,880
63	2,120	2,020	2,120	2,020	3,620	1,690	1,590	1,690	1,590	3,050	2,840	2,520	2,290
80	2,960	2,860	2,960	2,860	5,220	2,560	2,460	2,560	2,460	4,650	4,440	—	—

Alterations	軸穴径変更 (H8) + タップ穴加工		軸穴径変更 (H8) + キー溝 + タップ穴加工		角穴加工																																																										
	HC	HC(H8)	KC	KC(H8)	SC	SC																																																									
Spec.	<p>指定方法 HC16</p> <table border="1"> <tr><th>D</th><th>HC (H8)</th></tr> <tr><td>40</td><td>8~12</td></tr> <tr><td>50</td><td>10~15</td></tr> <tr><td>63</td><td>12~20</td></tr> <tr><td>80</td><td>16~24</td></tr> </table>	D	HC (H8)	40	8~12	50	10~15	63	12~20	80	16~24	<p>指定方法 KC15</p> <table border="1"> <tr><th>D</th><th>KC (H8)</th><th>M</th></tr> <tr><td>40</td><td>10,11</td><td rowspan="4">5</td></tr> <tr><td>50</td><td>10,11,12</td></tr> <tr><td>63</td><td>12,14,15</td></tr> <tr><td>80</td><td>16,17</td></tr> </table>	D	KC (H8)	M	40	10,11	5	50	10,11,12	63	12,14,15	80	16,17	<p>指定方法 SC12</p> <table border="1"> <tr><th>D</th><th>SC</th><th>SC</th><th>公差</th><th>C</th></tr> <tr><td>40</td><td>50</td><td>10~12</td><td>10~14</td><td>+0.1</td></tr> <tr><td>50</td><td>63</td><td>10~15</td><td>15~23</td><td>0</td></tr> <tr><td>63</td><td>80</td><td>10~23</td><td>15~23</td><td>+0.15</td></tr> <tr><td>80</td><td>—</td><td>—</td><td>—</td><td>0</td></tr> </table>	D	SC	SC	公差	C	40	50	10~12	10~14	+0.1	50	63	10~15	15~23	0	63	80	10~23	15~23	+0.15	80	—	—	—	0	<table border="1"> <tr><th>寸法</th><th>許容差</th><th>t</th></tr> <tr><td>10,11,12</td><td>4</td><td>1.8</td></tr> <tr><td>14,15,16,17</td><td>5</td><td>2.3</td></tr> <tr><td>18,19,20,21</td><td>6</td><td>2.8</td></tr> </table>	寸法	許容差	t	10,11,12	4	1.8	14,15,16,17	5	2.3	18,19,20,21	6	2.8
D	HC (H8)																																																														
40	8~12																																																														
50	10~15																																																														
63	12~20																																																														
80	16~24																																																														
D	KC (H8)	M																																																													
40	10,11	5																																																													
50	10,11,12																																																														
63	12,14,15																																																														
80	16,17																																																														
D	SC	SC	公差	C																																																											
40	50	10~12	10~14	+0.1																																																											
50	63	10~15	15~23	0																																																											
63	80	10~23	15~23	+0.15																																																											
80	—	—	—	0																																																											
寸法	許容差	t																																																													
10,11,12	4	1.8																																																													
14,15,16,17	5	2.3																																																													
18,19,20,21	6	2.8																																																													
¥/1アルミ	710	710	790	790	790	790																																																									
Code/ステン	1,140	1,360	1,570	1,570	1,570	1,570																																																									



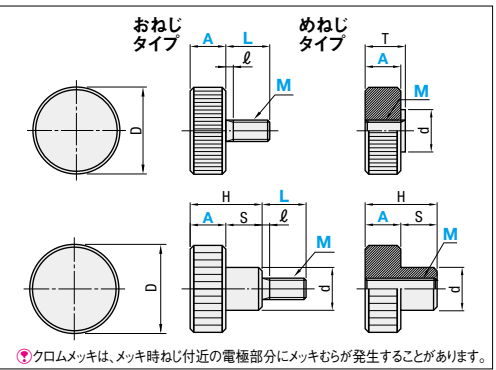
Type	おねじタイプ		めねじタイプ	材質	表面処理
	L寸固定	L寸指定			
NOB	—	NOM	SUM23	ハフ研磨	クロムメッキ
NOOS	NOOSF	NOMS	SUS303	ヘアライン	NOGS, NKOSF, NOMSなし
NOBB	—	NOMB	SUM23	ハフ研磨	クロムメッキ



型式	L (おねじタイプ)										標準単位												
	Type	M (mm)	固定タイプ		指定タイプ (指定1mm単位)		D	d	A	T	H	S	ℓ	NOB	NKB	NOBB	NOOS	NOM	NKM	NOBB	NOMS	NOOSF	NKOSF
NOB	3	6	10	16	6~16	12	6	2.5	3	7.5	5	1	200	166	190	360	160	160	150	180	470	480	
NOOS	4	6	10	16	20	6~20	16	8	3.5	4	9.5	6	1.2	290	231	280	450	170	170	160	220	530	540
NOBB	5	10	16	25	10~25	20	10	4	5	11.5	7.5	1.4	300	246	330	550	190	190	190	310	600	610	
NOBB	6	10	16	25	30	10~30	24	12	5	15	10	1.5	440	361	440	670	240	240	250	400	750	760	
NKB	8	16	25	30	16~30	30	16	6	8	18	12	2	560	462	530	930	380	380	320	510	1,200	1,100	
NKOS	10	20	25	30	20~40	36	20	8	10	23	15	2.5	930	790	900	1,150	560	560	530	900	1,980	1,750	



Type	おねじタイプ		めねじタイプ	材質	表面処理
	L寸固定	L寸指定			
NOBA	—	NOMA	SUM24L	ハフ研磨	クロムメッキ
NOOSA	NOOSAF	NOMSA	SUS303	ヘアライン	—
NOBAB	—	NOMAB	SUM24L	ハフ研磨	クロムメッキ



型式	L (おねじタイプ)										標準単位											
	Type	M (mm)	固定タイプ		指定タイプ (指定1mm単位)		A	D	d	T	H	S	ℓ	NOBA	NKBA	NOOSA	NOMA	NOMAB	NKMA	NOMSA	NOOSAF	NKOSAF
NOBA	3	6	10	16	6~10	12	6	2.5	3	7.5	5	1	220	215	380	170	355	250	190	—	—	—
NOOSA	4	6	10	16	6~16	16	8	3.5	4	9.5	6	1.2	230	225	390	180	375	265	200	—	—	—
NOBAB	5	10	16	20	10~20	20	10	4	5	11.5	7.5	1.4	230	225	400	180	375	265	200	—	—	—
NOBAB	6	10	16	20	10~20	24	12	5	15	10	1.5	440	361	440	670	240	240	250	400	750	760	
NKBA	8	16	25	30	16~30	30	16	6	8	18	12	2	560	462	530	930	380	380	320	510	1,200	1,100
NKOSA	10	20	25	30	20~40	36	20	8	10	23	15	2.5	930	790	900	1,150	560	560	530	900	1,980	1,750

Order 注文例: 型式 NOB3 - L 10 - A 7

Price 価格表: 数量区分 1~9, 10~14, 15~19, 20~50, 51~

Delivery 出荷日: 在庫品 翌日出荷 P.127

Alteration 追加加工: 軸穴貫通, スリットタイプは適用不可となります。

48
ハンドル・ノブ

WASHER ASSEMBLED KNURLED KNOBS / LARGE DIAMETER KNURLED KNOBS / SMALL DIAMETER KNURLED KNOBS
 座金組込みローレットノブ/段付ノブ/大径ローレットノブ/小径ローレットノブ

CADデータフォルダ名: 48_Levers

■座金組込みローレットノブ

Type	ノブ	平座金
NKOST	材質: SUS303 表面処理: ヘアライン	材質: SUS303

型式		L選択										D		d		A		H		S		D1		t		¥基準単価						
Type	M (並目)	6	10	16	20	25	30	40	24	30	36	12	16	20	5	6	8	15	18	23	10	12	15	14.5	20	25	1.5	2	2.5	750	1,000	1,220

■段付ノブ
ローレットなしタイプ

Type	材質
NKCR	SUS303

型式		L選択										D		d		A		H		S		l		¥基準単価									
Type	M (並目)	3	4	5	6	10	16	20	25	30	40	12	16	20	6	8	10	12	2.5	3.5	4	5	7.5	9.5	11.5	1	1.2	1.4	1.5	360	450	550	670

■大径ローレットノブ

Type	形状	材質	表面処理
標準	NORD	SUM23	バフ研磨+クロムメッキ
段付	NKRD	SUS303	ヘアライン

型式		L選択										d		A		R		H		h		S		l		¥基準単価								
Type	M (並目)	5	6	8	10	16	25	30	40	10	12	16	8	10	12	2.5	3	4	15.5	20	24	2.5	3	4	7.5	10	12	1.4	1.5	2	1,240	1,310	1,280	1,360

■小径ローレットノブ

Type	形状	材質	表面処理
標準	ねじ	SUM23	バフ研磨+クロムメッキ
NOBC	ねじ	SUS303	ヘアライン
NOXC	めねじ	SUM23	バフ研磨+クロムメッキ
NOMC	めねじ	SUS303	-

型式		L選択 (おねじタイプのみ指定)										D選択		d		A		T		H		S		l		¥基準単価																																																													
Type	M (並目)	3	4	5	6	10	16	20	25	30	40	*5	*7	*12	*13	*17	*20	8	10	12	14	16	18	20	22	26	30	32	38	40	6	8	10	12	15	20	25	30	32	2.5	3.5	4	5	6	8	10	12	15	20	25	3	4	5	6	7	8	10	12	15	20	25	1	1.2	1.4	1.5	2	2	2	2	2	220	320	390	490	600	730	810	1,020	1,260	170	190	240	310	440	560	610	990

*はNOBC・NOXCのみ対応です。

Order 注文例	型式	-	L	-	D
	NKOST6	-	25	-	
	NKCR3	-	10	-	
	NORD8	-	30	-	
	NOBC5	-	10	-	18

Delivery 出荷日: 在庫品 翌日出荷 P.127
 *ご希望によりPM6:00迄、当日出荷受付致します。
 数量スライド価格 (内未満切り捨て) P.127

数量区分	標準対応	個別対応
数量	1~9	10~14
値引率	5%	10%

KNURLED KNOBS WITH HEXAGON SOCKETS / CROSS KNURLED KNOBS / DROP-PREVENTION KNURLED KNOBS
 六角穴付ローレットノブ/アヤメローレットノブ/脱落防止ローレットノブ



CADデータフォルダ名: 48_Levers

■六角穴付ローレットノブ

Type	材質	表面処理
標準	SUM24L	バフ研磨+クロムメッキ
NOBR	SUS303	ヘアライン

型式		L選択										A		D		d		H		S		l		B		¥基準単価											
Type	M (並目)	3	4	5	6	10	16	20	25	30	40	12	17	26	12	16	20	6	8	10	17	23	33.5	5	6	7.5	1	1.2	1.4	2	2.5	3	250	340	410	500	600

Order 注文例: NOBR3-6
 Delivery 出荷日: 在庫品 翌日出荷 P.127
 *ご希望によりPM6:00迄、当日出荷受付致します。

数量区分	標準対応	個別対応
数量	1~9	10~14
値引率	5%	10%

■アヤメローレットノブ

Type	形状	材質	表面処理
標準	おねじ	SUM24L	バフ研磨+クロムメッキ
NOBX	おねじ	SUS303	ヘアライン

型式		L選択 (おねじタイプのみ指定)										A		D		d		T		H		S		l		¥基準単価												
Type	M (並目)	3	4	5	6	10	16	20	25	30	40	10	11	12	13	6	8	10	11	12	13	15	17	19.5	5	6	7.5	1	1.2	1.4	240	340	430	530	620	210	260	360

■脱落防止ローレットノブ

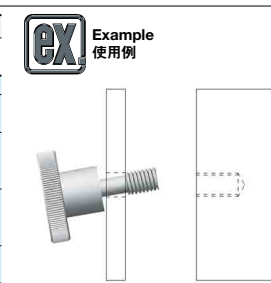
Type	材質	表面処理
標準	SUM24L	バフ研磨+クロムメッキ
NOBD	SUS303	ヘアライン

型式		L選択										D		d		A		H		S		l		d2		¥基準単価																										
Type	M (並目)	3	4	5	6	10	16	20	25	30	40	12	16	20	6	8	10	2.5	3.5	4	5	7.5	9.5	11.5	5	6	7	9	12	15	6	8	10	12	15	20	2	3	3.8	4.5	6	210	300	360	520	600	210	370	460	560	680	940

Order 注文例: NOBX3 NOBD5 - 6 - 10
 Delivery 出荷日: 在庫品 翌日出荷 P.127
 *ご希望によりPM6:00迄、当日出荷受付致します。

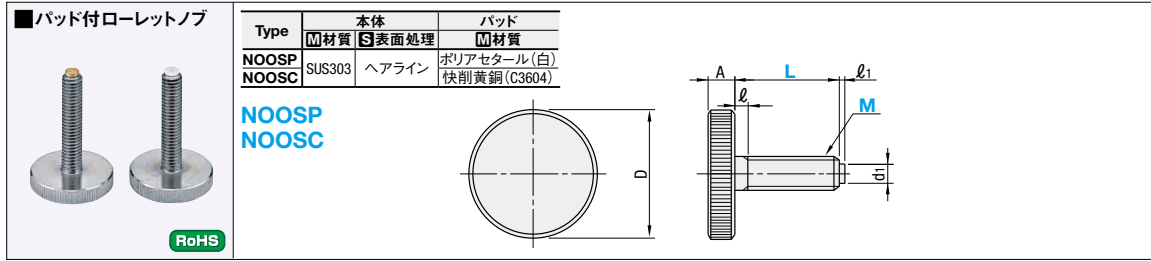
数量区分	標準対応	個別対応
数量	1~9	10~14
値引率	5%	10%

48 レバー ハンドル・ノブ



KNURLED KNOBS WITH PADS / KNURLED KNOBS -COUNTERBORED- / KNURLED KNOBS -STRAIGHT SLOT-
パッド付ローレットノブ/ローレットノブ/ローレットノブ
 -ザグリ穴タイプ -スリ割タイプ

● CADデータフォルダ名: 48_Levers



Type	M (並目)	L						A	D	d1	l	l1	¥基準単価	
		6	10	16	20	25	30						NOOSP	NOOSC
ボリアセタール NOOSP 快削黄銅 NOOSC	3	6	10				2.5	12	1.5	1	0.5	430	420	
	4	6	10	16			3.5	16	2	1.2	1	500	490	
	5	10	16	20			4	20	3	1.4	1	610	600	
	6	10	16	20	25	30	5	24	4	1.5	1	740	730	
	8	16	20	25	30		6	30	6	2	2	1,000	990	
	10			20	25	30	40	8	36	8	2.5	2	1,210	1,200

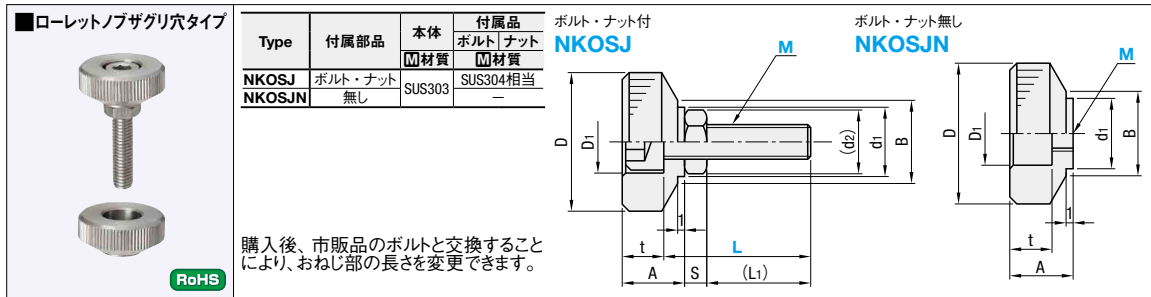
Order 注文例: 型式 NOOSP6 - L 10

Delivery 出荷日: 在庫品 翌日出荷 P.127

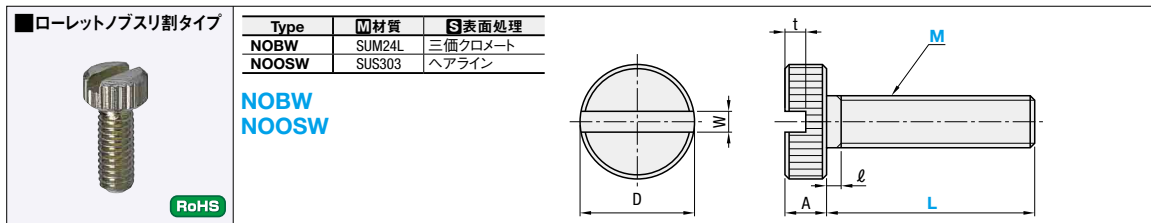
Price 価格: 数量スライド価格 (※1円未満切り捨て) P.127

数量区分	標準対応	個別対応			
数量	1~9	10~14	15~19	20~50	51~
値引率	基準単価	5%	10%	18%	お見積り

※表示数量超えはWOSにてご確認ください。



Type	M	L		D	D1	B	d1	(d2)	A	S	t	¥基準単価	
		NKOSJのみ選択	(L1)									NKOSJ	NKOSJN
ボルト・ナット付 NKOSJ	4	12	6.6	16	7.5	11	9	8.1	8	2.4	5	550	460
		15	9.6									590	
		20	14.6										
		25	19.6										
		30	24.6										
	5	15	8.8	20	9	12	10	9.2	9	3.2	6	710	610
		20	13.8										
		25	18.8										
		30	23.8										
		35	28.8										
6	15	8.4	24	11	14	12	11.5	10	3.6	7	850	750	
	20	13.4											
	25	18.4											
	30	23.4											
	35	28.4											



Type	M (並目)	L選択						D	A	l	t	W	¥基準単価	
		6	10	16	20	25	30						NOBW	NOOSW
NOBW NOOSW	3	6	10				5	2.5	1	1.5	1.8	240	350	
	4	6	10	16			7	3.5	1.2	1.5	1.8	300	420	
	5	10	16	20			11	4	1.4	2	1.8	340	550	
	6	10	16	20	25	30	13	5	1.5	2	1.8	450	590	

Order 注文例: 型式 NKOSJ4 NOBW3 - L 10

Delivery 出荷日: 在庫品 翌日出荷 P.127

Price 価格: 数量スライド価格 (※1円未満切り捨て) P.127

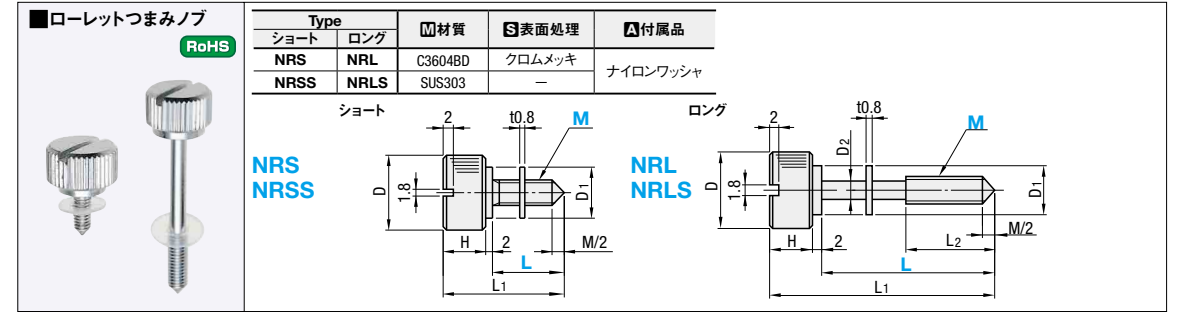
数量区分	標準対応	個別対応			
数量	1~29	30~39	40~49	50~100	101~
値引率	基準単価	5%	10%	18%	お見積り

※表示数量超えはWOSにてご確認ください。

KNURLED KNOB SCREWS / KNURLED KNOB SCREWS -SR-SHAPED TIP-
ローレットつまみノブ/ローレットつまみノブ-先端SR形状タイプ



● CADデータフォルダ名: 48_Levers



Type	M (並目)	L						D	D1	H	質量 (g)	¥基準単価	
		10	15	20	25	30	35					NRS	NRSS
NRS (黄銅) NRSS (ステンレス)	4	10	20				10		12	100	150		
		15	25				8		13	110	170		
		20	30				12		14	110	170		
	5	15	25				10		15	110	170		
		20	30				12		24	150	220		
		25	35				10		25	160	230		

Order 注文例: 型式 NRSS5 - L 15

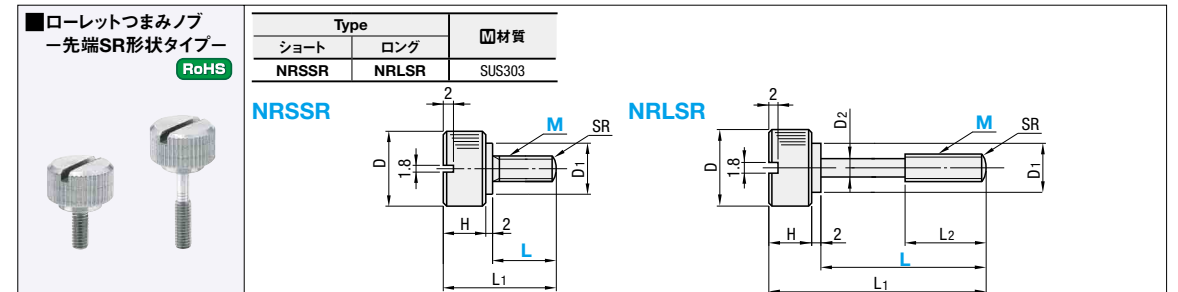
Delivery 出荷日: 在庫品 翌日出荷 P.127

Price 価格: 数量スライド価格 (※1円未満切り捨て) P.127

数量区分	標準対応	個別対応			
数量	1~9	10~19	20~29	30~50	51~
値引率	基準単価	5%	10%	18%	お見積り

Alteration 追加加工: 型式 LC (FC) (※LCはNRSS・NRLSのみ適用, FCはNRSSのみ適用)

Alteration	Code	Spec.	¥/1Code
LC		L寸法を1mm単位で指定できます。 指定方法 LC30	300
FC		ねじ部を1mm単位で指定できます。 指定方法 FC20 M≦FC≦LC-2 ※FCはLC併用時のみ適用 ※NRLSのみ適用	無料



Type	M (並目)	L						D	D1	D2	H	SR	質量 (g)	¥基準単価	
		20	30	40	50	60	70							NRSSR	NRLSR
NRSSR	4	20	30				10		4	14	300				
		25	35				8		4	14	330				
		30	40				12		4	14	330				
		40	50				15		5	15	320				
		50	60				12		5	16	330				
		60	70				10		5	16	330				
	5	20	30				8		5	15	320				
		25	35				3.8		5	16	330				
		30	40				12		5	17	380				
		40	50				15		6	27	380				
		50	60				18		6	27	380				
		60	70				10		6	28	510				
6	20	30				4.5		6	28	510					
	25	35				8		6	29	530					
	30	40				12		6	29	530					
	40	50				15		8	50	640					
	50	60				18		8	50	640					
	60	70				6		8	53	700					

Order 注文例: 型式 NRSSR4 - L 10

Delivery 出荷日: 在庫品 翌日出荷 P.127

Price 価格: 数量スライド価格 (※1円未満切り捨て) P.127

数量区分	標準対応	個別対応			
数量	1~9	10~14	15~19	20~50	51~
値引率	基準単価	5%	10%	18%	お見積り

※表示数量超えはWOSにてご確認ください。

48 レバー ノブ

クランプノブ/アヤメクランプノブ/五角ステンレスノブ/つまみステンレスノブ/ウイングステンレスノブ

CADデータフォルダ名: 48_Levers

クランプノブ RoHS

Type	ローレット	アヤメ	材質	本体	表面処理	付属品
KNB	KNBX	KNBM	S45C	四三酸化鉄皮膜	-	-
KNBS	KNBSX	KNBSP	SUS303	無電解ニッケルメッキ	-	ナイロンワッシャ

ローレットタイプ
KNB (スチール)
KNBM (スチール)
KNBS (ステンレス)

アヤメタイプ
KNBX (スチール)
KNBMX (スチール)
KNBSX (ステンレス)

Type	型式	M (並目)	D (ローレット)	D (アヤメ)	d	A	T	H	S	Y基準値	KNB	KNBM	KNBS	KNBX	KNBMX	KNBSX
ローレットタイプ	KNB KNBM KNBS	3	10	12	8.4	7	7.2	4.2	2.4	160	180	280	170	190	290	
		4	13	16	11.2	9	9.6	5.6	3.2	170	200	290	180	210	300	
		5	16	20	14	11	12	7	4	180	220	350	190	230	360	
		6	19	24	16	13	14	8	4	220	260	420	230	270	430	
アヤメタイプ	KNBX KNBMX KNBSX	8	24	30	20	18	17	10	5	350	390	620	360	400	630	
		10	29	36	28	23	20	12	6	560	660	870	710	790	1,150	
		12	32	40	32	26	24	14	8	740	830	1,130	860	990	1,290	
		12	40	40	34	34	24	14	8	740	830	1,130	860	990	1,290	

アヤメタイプはD寸を選択できません。

ナイロンワッシャ付き

Type	型式	M (並目)	D (ローレット)	D (アヤメ)	d	A	T	H	S	D1	d1	t	Y基準値	KNBSP	KNBSXP
ローレットタイプ	KNBSP (ナイロンワッシャ付)	5	16	20	14	11	12	7	4	13	5.3	0.8	420	430	
		6	19	24	16	13	14	8	4	13	6.3	0.8	490	500	
アヤメタイプ	KNBSXP (ナイロンワッシャ付)	8	24	30	20	18	17	10	5	18	8.3	1	690	700	
		8	30	30	20	18	17	10	5	18	8.3	1	690	700	

アヤメタイプはD寸を選択できません。

数量スライド価格 (※1円未満切り捨て) P127

数量区分	標準対応	個別対応
数量	1~9	10~14
値引率	5%	10%

※表示数量超えはWOSにてご確認ください。

Order 注文例: 型式 - D

Price 価格: KNB3 - 12, KNBSP5 - 16, KNBX6 - 16, KNBSXP8

Delivery 出荷日: 翌日出荷 P127

Alteration 追加加工: 5 目目出荷

※ご希望によりPM6:00迄、当日出荷受付致します。

※表示数量超えはWOSにてご確認ください。

つまみステンレスノブ

NPFS (めねじタイプ)

材質: SUS304, 表面処理: 電解研磨

Type	型式	M (並目)	D	H	L	d	質量 (g)	Y基準値
NPFS		4	21	21	8	12	30	600
		5	25	25	10	14	49	730
		6	25	33	14	18	113	980
		8	33	33	14	18	113	980

五角ステンレスノブ

NPBFS

材質: SCS22 (SUS316相当), 表面処理: 電解研磨

Type	型式	M (並目)	D	H	S	L	d	質量 (g)	Y基準値
NPBFS		32	5	22	11	10	13	70	750
		40	6	25	13	12	16	115	940
		50	8	32	16	15	20	220	1,200
		63	10	40	21	20	25	435	1,900
		63	10	40	21	20	25	435	1,900

ウイングステンレスノブ

NPFCFS

材質: SCS22 (SUS316相当), 表面処理: ハブ研磨

Type	型式	M (並目)	D	H	L	d	A	質量 (g)	Y基準値
NPFCFS		5	50	24	13	14	2.3	30	620
		6	50	24	13	14	2.3	49	620
		8	75	35	16	21	3.4	113	750
		10	75	35	16	21	3.4	113	980

数量スライド価格 (※1円未満切り捨て) P127

数量区分	標準対応	個別対応
数量	1~9	10~14
値引率	5%	10%

Order 注文例: 型式 - M

Price 価格: NPBFS32 - 5

Delivery 出荷日: 翌日出荷 P127

Alteration 追加加工: 5 目目出荷

※ご希望によりPM6:00迄、当日出荷受付致します。

※表示数量超えはWOSにてご確認ください。

Y/1Code: 2,800

Y/1Code: 無料

座金組込みつまみノブ/パッド付つまみノブ/プラクランプノブ

CADデータフォルダ名: 48_Levers

座金組込みつまみノブ RoHS

材質: ABS, SUS304, SUS303

Type	型式	M (並目) - D	L 選択	ノブ色	H	S	d	d1	D1	t	参考質量 (g)	Y基準値
NBMP		6-20	10 15 20	B (黒)	14	4	15	10	16	1.5	9	440
		6-25	15 20 25								15	440
		6-32	20 25 25								20	500
		8-32	15 25								24	510

パッド付つまみノブ RoHS

材質: ABS, SUS304, ポリアセタール(白)

Type	型式	M (並目) - D	L 選択	ノブ色	H	S	d	d1	d2	ℓ	参考質量 (g)	Y基準値
NBMP		3-16	10 15	B (黒)	12	2	11	9	1.5	0.5	4	400
		4-16	10 15								5	400
		5-16	10 15 20								7	430
		5-20	15 20								14	430
		5-25	20 25								14	440
		6-20	10 15 20								14	440
		6-25	15 20 25								18	480
		6-32	20 25								18	480
		8-32	15 25								18	480
		3-16	10 15								18	480
		4-16	10 15								18	480
		5-16	10 15 20								18	480

数量スライド価格 (※1円未満切り捨て) P127

数量区分	標準対応	個別対応
数量	1~19	20~34
値引率	5%	10%

Order 注文例: 型式 - L - ノブ色

Price 価格: NBMP6-20 - 20 - B, NBMP6-32 - 25 - B

Delivery 出荷日: 翌日出荷 P127

Alteration 追加加工: 5 目目出荷

※ご希望によりPM6:00迄、当日出荷受付致します。

※表示数量超えはWOSにてご確認ください。

Y/1Code: 400

Y/1Code: 400

Y/1Code: 490

Y/1Code: 490

Y/1Code: 490

Y/1Code: 490

Y/1Code: 490

Y/1Code: 490

Y/1Code: 490

Y/1Code: 490

Y/1Code: 490

Y/1Code: 490

Y/1Code: 490

Y/1Code: 490

Y/1Code: 490

Y/1Code: 490

Y/1Code: 490

Y/1Code: 490

Y/1Code: 490

Y/1Code: 490

Y/1Code: 490

Y/1Code: 490

Y/1Code: 490

Y/1Code: 490

Y/1Code: 490

Y/1Code: 490

Y/1Code: 490

プラクランプノブ

材質: ABS, SUS304, SUS303

Type	型式	M (並目) - D	L 選択	ノブ色	H	S	d	d1	質量 (g)	Y基準値							
NAM		4-18	10 15	B (黒)	13	6	10	7	230	210	260						
		5-20	10 15 20						230	210	270						
		5-24	10 15 20						230	220	280						
		6-24	10 15 20 25						260	220	330						
		6-30	10 15 20 25						260	220	360						
		8-30	15 20 25						280	250	380						
		8-35	15 20 25						280	250	400						
		10-35	20 25						280	250	400						
		4-18	10 15						19	8	18	14	16	12	330	260	720
		5-20	10 15 20						19	8	18	14	16	12	330	260	720
		5-24	10 15 20						19	8	18	14	16	12	330	260	720
		6-24	10 15 20 25						19	8	18	14	16	12	330	260	720

数量スライド価格 (※1円未満切り捨て) P127

数量区分	標準対応	個別対応
数量	1~19	20~34
値引率	5%	10%

Order 注文例: 型式 - L

Price 価格: NAM8-30 - 20

Delivery 出荷日: 翌日出荷 P127

Alteration 追加加工: 5 目目出荷

※ご希望によりPM6:00迄、当日出荷受付致します。

※表示数量超えはWOSにてご確認ください。

Y/1Code: 2,800

Y/1Code: 無料

Y/1Code: 2,800

Y/1Code: 無料

Y/1Code: 2,800

Y/1Code: 無料

Y/1Code: 2,800

Y/1Code: 無料

つまみノブ/樹脂ローレットハンドル

—ローレットタイプ—

CADデータフォルダ名: 48_Levers

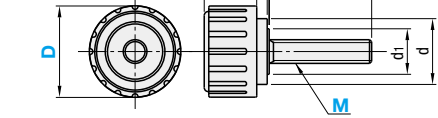
つまみノブ —ローレットタイプ—



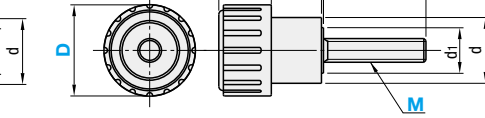
Type	標準	形状	ノブ本体	ねじ
標準	段付	形状	材質	表面処理
NBM	NBLM	おねじ	ABS	SWCH12A 三価クロメート
NBMS	NBLMS	おねじ	SUS304相当(SUSXM7)	—
NBF	NBLF	めねじ	黄銅(インサート)	—
NBMR	—	おねじ	ナイロン6	SS400 三価クロメート

首下に離型のための突起があります。

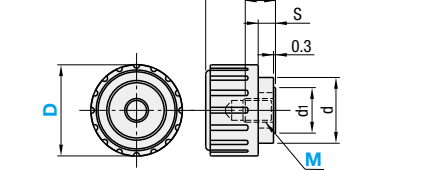
NBM (おねじタイプ)
NBMS (おねじタイプ)
NBMR (ステンレスおねじ)



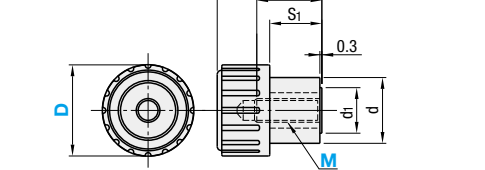
NBLM (おねじタイプ)
NBLMS (ステンレスおねじ)



NBF (めねじタイプ)



NBLF (めねじタイプ)



型式	L選択		Lf	H	H1	S	S1	d	d1	参考質量 (g)			¥基準単価							
	M (並目) - D	NBM・NBLM NBMS・NBLMS								NBM	NBF	NBLM	NBLF	NBMS	NBLMS	NBM	NBF	NBLM	NBLF	NBMS
標準タイプ NBM NBMS NBF 段付タイプ NBLM NBLMS NBLF	3-16	10 15	5	10	12	16	2	6	11	9	10	5	10	200	220	230	250	260	300	
	4-16	10 15												200	220	230	250	260	300	
	5-16	10 15 20	6	15	14	20.5	4	9.5	15	10	15	6	15	200	220	230	300	270	310	
	5-20	15 20												200	220	290	300	300	380	
	段付タイプ NBLM NBLMS NBLF	5-25	20 25	9	16	18	27	6	15	19	10	19	9	19	200	220	290	300	300	380
		6-20	10 15 20												200	220	300	330	300	390
		6-25	15 20 25	6	15	14	20.5	4	9.5	15	10	15	6	15	210	230	300	350	300	390
		6-32	20 25												250	270	360	390	340	450
8-32	15 25	9	16	18	27	6	15	24	12	29	16	29	250	270	360	390	340	450		
														260	280	390	400	340	480	

*白色は、NBM、NBF、NBLM、NBLFのみ対応可。指示なしの場合は黒色になります。

ナイロン材質 (NBMR)

Type	M (並目) - D	L選択	ノブ色	H	S	d	d1	参考質量 (g)	¥基準単価
NBMR	5-20	10	B (黒)	14	4	15	10	15	225
	6-20	25		14	4	15	10	15	225
	8-25	16 25		18	6	24	12	29	306
	8-32	20		18	6	24	12	29	332

Order 注文例: 型式 - L - ノブ色
NBMR3-16 - 15 - B
NBMR5-20 - 20 - W
NBMR8-32 - 20 - B

Delivery 出荷日: 在庫品 翌日出荷 P.127
ご希望によりPM6:00迄、当日出荷受付致します。

Price 価格: 数量スライド価格 (1円未満切り捨て) P.127

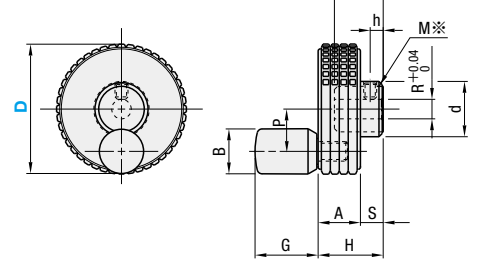
数量区分	標準対応	個別対応
数量	1~19	20~34
値引率	10%	20%

表示数量超えはWOSにてご確認ください。

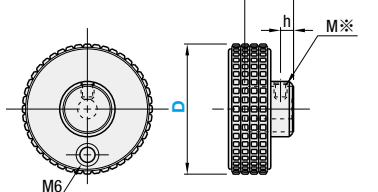
樹脂ローレットハンドル



CHBK (回転グリップ付)



CHBKN (グリップなし)



ハンドル	材質	表面処理
ハンドル	ポリプロピレン	—
ハンドルインサート	黄銅	—
止めねじ	SCM435	四三酸化鉄皮膜
グリップ	ナイロン6(黒)	—
グリップねじ部	SUM22L	四三酸化鉄皮膜

*インサート(黄銅)にタップが切られます。

型式	Type	D	H	A	S	d	R	Lr	h	P	B	G	M	質量 (g)				¥基準単価	
														CHBK	CHBKN	CHBK	CHBKN	CHBK	CHBKN
CHBK CHBKN	40	20	13	7	18.5	6	15	4	13	13	18.8	4	30	22	800	630			
	50	25	17	8	20	19	5	17.5	13	18.8	4	45	37	850	670				
	63	29	20	9	23	8	22	6	22	14	20.8	6	65	58	950	730			
	80	36	24	12	28	12	27	6	30	16	23.8	6	97	84	1,050	800			

Order 注文例: 型式 - L
CHBK40

Delivery 出荷日: 在庫品 翌日出荷 P.127
ご希望によりPM6:00迄、当日出荷受付致します。

Price 価格: 数量スライド価格 (1円未満切り捨て) P.127

数量区分	標準対応	個別対応
数量	1~9	10~14
値引率	5%	10%

表示数量超えはWOSにてご確認ください。

つまみノブ/大径つまみノブ

—ダイヤモンドカットタイプ—

CADデータフォルダ名: 48_Levers

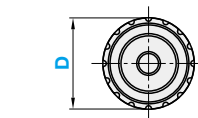
つまみノブ —ダイヤモンドカットタイプ—



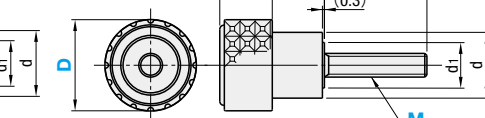
Type	標準	形状	ノブ本体	ねじ
標準	段付	形状	材質	表面処理
NBMX	NBLMX	おねじ	ABS	SS400 クロムメッキ
NBMSX	NBLMSX	おねじ	ABS	SUS304
NBFX	NBLFX	めねじ	ABS	黄銅(インサート)

首下に離型のための突起があります。

標準おねじ
NBMX (おねじタイプ)
NBMSX (ステンレスおねじ)



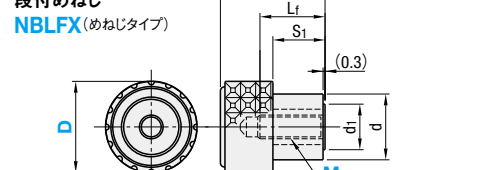
段付おねじ
NBLMX (おねじタイプ)
NBLMSX (ステンレスおねじ)



標準めねじ
NBFX (めねじタイプ)



段付めねじ
NBLFX (めねじタイプ)



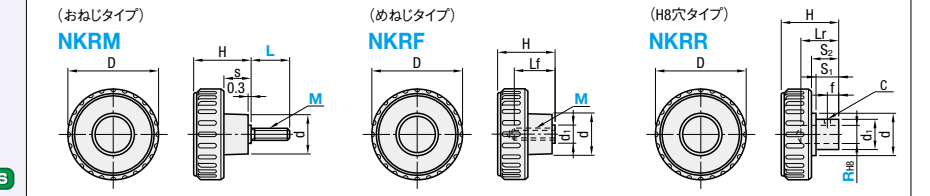
型式	L選択		Lf	H	H1	S	S1	d	d1	参考質量 (g)			¥基準単価							
	M (並目) - D	NBMX・NBLMX NBMSX・NBLMSX								NBMX	NBFX	NBLMX	NBLFX	NBMSX	NBLMSX	NBMX	NBFX	NBLMX	NBLFX	NBMSX
標準タイプ NBMX NBMSX NBFX 段付タイプ NBLMX NBLMSX NBLFX	3-16	10 15	5	10	12	16	2	6	11	9	10	5	10	200	220	230	250	260	300	
	4-16	10 15												200	220	230	250	260	300	
	5-16	10 15 20	6	15	14	20.5	4	9.5	15	10	15	6	15	200	220	290	300	300	380	
	5-20	15 20												200	220	290	300	300	380	
	段付タイプ NBLMX NBLMSX NBLFX	5-25	20 25	9	16	18	27	6	15	19	10	19	9	19	200	220	290	300	300	380
		6-20	10 15 20												200	220	300	330	300	390
		6-25	15 20 25	6	15	14	22	4	12	15	10	15	6	15	210	230	300	350	300	390
		6-32	20 25												250	270	360	390	340	450
8-32	15 25	9	16	18	27	6	15	24	12	29	16	29	250	270	360	390	340	450		
														260	280	390	400	340	480	

大径つまみノブ



Type	形状	ノブ本体	ねじ
標準	形状	材質	表面処理
NKRM	おねじ	ナイロン6(つや消し黒)	SS400 三価クロメート
NKRF	めねじ	ナイロン6(つや消し黒)	SUM22L
NKRR	H8穴タイプ	ナイロン6(つや消し黒)	SS400 四三酸化鉄皮膜

首下に離型のための突起があります。



おねじタイプ・めねじタイプ

型式	Type	M (並目)	L選択		Lf	D	H	S	d	d1	質量 (g)				¥基準単価	
			NKRM	NKRF							NKRM	NKRF	NKRM	NKRF	NKRM	NKRF
おねじタイプ NKRM めねじタイプ NKRF	5	10	16	20	10	32	22	10	15	9	13~15	15	350	310		
	6	10	16	20 25	15	40	25	11	17	10	20~22	17	390	420		
	8	16	20 25	18	50	30	13.5	20	12	36~40	27	480	520			
	10	30	40 50	20	63	35	15	23	16	78~90	55	650	630			

型式	Type	RH8	D	Lr	H	S1	S2	d	d1	C	f	質量 (g)	¥基準単価
	10	50	19	32	13	15.5	22	17	2.8	8	48	460	
	12	63	23	40	17	20	26	21	3.8	10	89	580	

Order 注文例: 型式 - L
NBMR3-16 - 10
NKRR8 - 16

Delivery 出荷日: 在庫品 翌日出荷 P.127
ご希望によりPM6:00迄、当日出荷受付致します。

Price 価格: 数量スライド価格 (1円未満切り捨て) P.127

数量区分	標準対応	個別対応
数量	1~19	20~34
値引率	10%	20%

表示数量超えはWOSにてご確認ください。

Order 注文例: 型式 - L
CHBK40

Delivery 出荷日: 在庫品 翌日出荷 P.127
ご希望によりPM6:00迄、当日出荷受付致します。

Price 価格: 数量スライド価格 (1円未満切り捨て) P.127

数量区分	標準対応	個別対応
数量	1~9	10~14
値引率	5%	10%

表示数量超えはWOSにてご確認ください。

MUSHROOM SHAPED KNOBS / WING SHAPED KNOBS / WING KNOBS / THREE LOBED KNOBS
マッシュルームノブ/蝶型ノブ/ウイングノブ/スリーロブノブ

CADデータフォルダ名: 48_Levers

■マッシュルームノブ RoHS

Type	ねじ	ノブ	ねじ
		材質	表面処理
NMM	おねじ	フェノール樹脂	SWCH12A
NMF	めねじ	(黒)	黄銅(インサート)

型式	M(並目) - D	L	Lf	H	d	質量(g)		¥基準単価	
						NMM	NMF	NMM	NMF
NMM (おねじタイプ)	5-17	10	7	15	10	5	4	250	220
	6-21			18	12	9	6	250	230
	6-25			22	14	12	9	250	230
NMF (めねじタイプ)	6-25	15	11	22	14	12	9	250	230
	8-33			30	18	26	19	330	310

Order 注文例: 型式 NMM5-17
 Delivery 出荷日: 在庫品 翌日出荷 P127
 Price 価格: 数量スライド価格 (1円未満切り捨て) P127
 数量区分: 標準対応 (小口), 個別対応 (大口)
 数量: 1~19, 20~34, 35~49, 50~100, 101~
 値引率: 基準単価 5%, 10%, 18%, お見積り

■蝶型ノブ RoHS

Type	ねじ	ノブ	ねじ
		材質	表面処理
NWGM	おねじ	フェノール	SS400
NWGF	めねじ	(つや消し黒)	黄銅

型式	M(並目)	L選択	質量(g)		¥基準単価
			NWGM	NWGF	
NWGM	3	10	5		350
	4	10	15	10	370
	5	10	15	13	380

■ウイングノブ RoHS

Type	ねじ	ノブ	ねじ
		材質	表面処理
NWGM	おねじ	ABS(つや消し黒)	SWCH12A
NWGF	めねじ	(つや消し黒)	黄銅

型式	M(並目) - D	L	Lf	B	H	S	d	R	質量(g)		¥基準単価	
									NWGM	NWGF	NWGM	NWGF
NWGM	4-30	15	10	8	20	5	14	B/2	10	6	250	280
	5-30			12	6	250	280					
	6-40			15	8	250	290					
NWGF	8-50	20	19	9	28	8	16	B/2	30	13	290	300
	8-50			10	28	8	19	30	13	290	300	
	8-65			11	28	8	22	35	17	290	330	

■スリーロブノブ RoHS

Type	ねじ	ノブ	ねじ
		材質	表面処理
NTM	おねじ	フェノール	SWCH10R
NTLF	めねじ	(黒)	黄銅

型式	M(並目)	L選択	Lf	D	d	H	S	質量(g)		¥基準単価		
								NTM	NTLF	NTM	NTLF	
NTM	5	10	20	8.5	25	14	15	8	9	7	160	180
	6	10	20	10	31	17	17	9.5	15	12	210	230
	8	20	30	12	39	20	20	27	17	18	300	350
	10	20	30	14	49	22	23	44	28	28	420	400

Order 注文例: 型式 NWGM3-10, NWGM5-30, NTM8-30
 Delivery 出荷日: 在庫品 翌日出荷 P127
 Price 価格: 数量スライド価格 (1円未満切り捨て) P127
 数量区分: 標準対応 (小口), 個別対応 (大口)
 数量: 1~19, 20~34, 35~49, 50~100, 101~
 値引率: 基準単価 10%, 20%, 35%, お見積り

STAR KNOBS / CROSS KNOBS / FIVE LOBED KNOBS / SIX LOBED KNOBS
スターノブ/十字ノブ/ファイブロブノブ/シックスロブノブ

CADデータフォルダ名: 48_Levers

■スターノブ RoHS

Type	ねじ	ノブ	ねじ
		材質	表面処理
NKPM	おねじ	ナイロン6(つやあり)	SS400
NKPF	めねじ	(黒)	砲金(インサート)

型式	M(並目)	ノブ色	L	Lf	D	H	S	d	質量(g)		¥基準単価		
									NKPM	NKPF	NKPM	NKPF	
NKPM (おねじタイプ)	5	B(黒)	25	9	25	15	6	14	11	10	128	128	
	6		30	9.5	33	16.5	7	15	17	12	145	145	
	8		40	40	12	40	20	8	18	37	18	179	179
	10			45	20	20	60	25	221	330			
NKPF (めねじタイプ)	8	R(赤)	40	14	50	24	10	22	80	40	306	400	
	12		50	24	10	22	80	40	306	400			

■十字ノブ RoHS

Type	ねじ	ノブ	ねじ
		材質	表面処理
NCRM	おねじ	ナイロン6(つや消し黒)	SUM22L
NCRF	めねじ	(つや消し黒)	黄銅

型式	M(並目)	L選択	Lf	D	H	S	d	質量(g)		¥基準単価					
								NCRM	NCRF	NCRM	NCRF				
NCRM (おねじタイプ)	6	10	16	20	25	30	12	32	20	10	14	10~14	10	250	230
	8	16	20	25	30	14	40	25	13	18	20~30	20	320	320	
	10	25	30	35	18	50	32	20	22	40~55	32	470	440		
NCRF (めねじタイプ)	12	30	40	22	63	40	25	26	75~100	55	640	630			

■ファイブロブノブ

Type	ねじ	ノブ	ねじ
		材質	表面処理
NPEM	おねじ	ABS	SS400
NPEF	めねじ	(黒)	黄銅(インサート)

型式	M(並目)	L選択	Lf	D	d	H	H1	S	質量(g)		¥基準単価		
									NPEM	NPEF	NPEM	NPEF	
NPEM	5	10	20	8.5	35	22	14	17	5	11	9	120	150
	6	20	30	10	42	26	16	18	6	13	10	130	160
	8	30	40	12	45	32	17	20	7	25	15	160	220
	10	30	40	12	45	32	17	20	7	43	19	240	270

■シックスロブノブ RoHS

Type	ねじ	ノブ	ねじ
		材質	表面処理
NHM	おねじ	ABS	SS400
NHMS	めねじ	(黒)	SUS304
NHF	めねじ	(黒)	黄銅(インサート)

型式	M(並目)	L選択	Lf	D	D1	d	H	S	質量(g)			¥基準単価						
									NHM	NHF	NHMS	NHM	NHF	NHMS				
NHM	5	10	15	20	25	30	7	35	31.5	24	15	5	13	9	—	130	190	—
	6	10	15	20	25	30	9	42	37.5	26	17	7	15	10	16	160	190	420
	8	15	20	25	30	40	10	45	40.5	30	18	8	28	15	28	190	240	510
	10	30	40	50	30	40	10	45	40.5	30	18	8	48	20	43	330	280	670
	12	30	40	50	30	40	12	50	44.5	33	20	9	68	28	69	430	430	750

Order 注文例: 型式 NPEM5-10, NPEM10-50
 Delivery 出荷日: 在庫品 翌日出荷 P127
 Price 価格: 数量スライド価格 (1円未満切り捨て) P127
 数量区分: 標準対応 (小口), 個別対応 (大口)
 数量: 1~19, 20~34, 35~49, 50~100, 101~
 値引率: 基準単価 5%, 10%, 18%, お見積り

48 レバー ノブ

セブンロブノブ/スーパーノブ/ノブ付き調整ねじ/圧入ノブ

—五角・三角タイプ— スプリングプレッシャータイプ



CADデータフォルダ名: 48_Levers

セブンロブノブ

Type	ねじ	ノブ	ねじ	ねじ
NKSM	ねじ	ナイロン	SWCH10R	三価クロメート
NKSF	めねじ	(つや消し黒)	真鍮(インサート)	—

Type	M (並目)	L 選択	NKSM	NKSF	参考質量 (g)	¥基準単価
NKSM (おねじタイプ)	6	10 15 20 25 30	9.5	129	145	
	8	10 16 20 25 30 40	12	120	135	
	10	25 30 40 45	14	204	205	
NKSF (めねじタイプ)	10	30 40 55	18	238	272	
	12	40 50	22	315	357	

Order 注文例: 型式 NKSM12 - L 50

Delivery 出荷日: 在庫品 翌日出荷 P127

Price 価格: 数量スライド価格 (1円未満切り捨て) P127

数量区分	標準対応	個別対応			
数量	1~19	20~34	35~49	50~100	101~
値引率	基準単価	5%	10%	18%	お見積り

スーパーノブ

Type	ノブ	キャップ	SKN	SSN
SKN	ナイロン66	ポリプロピレン	五角タイプ	三角タイプ
SSN	(黒)			

Type	M	キャップ色	D	d	H	S	A	¥パラチャージ (明細行単位)	¥基準単価
SKN	6	Y (オレンジ)	34	18	16	4	15	1~19個	30
	8	W (白)	38	20	18	4	18	+200円/明細行	42
	10		43	22	22	6	21		60
SSN	6		37	16	16	3.5	15		30
	8		42	20	19	4.5	18		42
	10		47	23	23	6	21		60

Order 注文例: 型式 SKN6 - キャップ色 Y

Delivery 出荷日: 在庫品 翌日出荷 P127

Price 価格: 数量スライド価格 (1円未満切り捨て) P127

数量区分	標準対応	個別対応
数量	1~50	51~
値引率	通常	お見積り

型式のMは使用ボルトサイズを示しています。市販の六角ボルト・六角ナット3種であればメーカー・材質を問いません。

部 1~19コのご注文は基準単価+パラチャージ(明細行)を申し受けます。表示数量超えはWOSにてご確認ください。

計算例① SKN10-Yを3コご注文の場合
1コ当たりのパラチャージ: 200円÷3コ=66円
1コ当たりの価格: 基準単価60円+66円=126円
計(1明細行)126円×3コ=378円

計算例② SKN10-Yを20コご注文の場合
基準単価60円×20コ=1,200円
(パラチャージなしの場合)

組立て方法

- 六角ボルトまたは六角ナットをノブ本体の六角穴にきっちりめ込んでください。
- つぎにキャップをはめ込みます。3つの爪のうち2つをはめ込んでください。
- 残りの1つをドライバ・へらなどで押し込みほどこしてください。

*めねじノブの場合には、おねじの締付け寸法(図面のBd寸法)にご注意ください。キャップがはずれることがあります。

ノブ付き調整ねじ

Type	ノブ	キャップ	ボルト	ASKN
ASKN	ナイロン66(黒)	ポリプロピレン	SWRM10	三価クロメート

ASKN

キャップ色(オレンジ)

使用ばね: $d + 0.5$

Type	M (並目)	L	Bスプリング長	使用スプリング	D	d	d1	H	S	A	ばね寸法	¥基準単価
ASKN	6	30	10 20	6	34	16	5	16	3	15	0.8	410
		40	20 30								1.0	
		50	20 30								1.2	
		30	10 20								1.4	
		40	20 30								1.6	
		50	20 30								1.8	
	8	40	20 30	8	38	20	6	18	4	18	0.8	500
		50	20 30								1.0	
		60	20 30								1.2	
		40	20 30								1.4	
		50	20 30								1.6	
		60	20 30								1.8	
10	40	20 30	10	43	23	8	22	6	21	1.2	680	
	70	30 40								1.4		

Order 注文例: 型式 ASKN8 - L - B 60 - 40

Delivery 出荷日: 在庫品 翌日出荷 P127

Price 価格: 数量スライド価格 (1円未満切り捨て) R127

数量区分	標準対応	個別対応			
数量	1~19	20~34	35~49	50~100	101~
値引率	基準単価	20%	25%	35%	お見積り

圧入ノブ

Type	ノブ	キャップ	ボルト	PACK-PKN
PACK-PKN	ポリアセタール	M3~M6タイプ	M8タイプ	

市販の六角穴付ボルトを用い、圧入結合して使用できます。任意のねじ長さに設定が可能です。

組付例: 圧入時は垂直に挿入しないと破損する恐れがあります。

Order 注文例: 型式 PACK-PKN3 - B

Delivery 出荷日: 在庫品 翌日出荷 P127

Price 価格: 数量スライド価格 (1円未満切り捨て) P127

数量区分	標準対応	個別対応
数量	1~50	51~
値引率	通常	お見積り

フック/ノブ用脱落防止チェーン

CADデータフォルダ名: 48_Levers

Type	J形状	T形状	材質	表面処理
HKKJ	HKKJ	HKKT	SUS304	パフ研磨

型式: HKKJ, HKKT

許容荷重 (N): HKKJ 196, HKKT 45

質量 (g): HKKJ 36, HKKT 45

¥基準単価: HKKJ 750, HKKT 675

¥スライド単価: HKKJ 10~50, HKKT 10~50

Order 注文例: 型式 HKKJ, HKKT

Delivery 出荷日: 在庫品 翌日出荷 P127

Price 価格: 数量スライド価格 (1円未満切り捨て) P127

数量区分	標準対応	個別対応
数量	1~50	51~
値引率	通常	お見積り

Example 使用例

ノブ用脱落防止チェーン

Type	材質	DPCH	
ナット	チェーン	キーリング	フック
	SUS304		SUS304-WPB

型式: DPCH

組付例: NKB (P1188), DPCH4

Type	M	L 選択	A	d	T	h	参考使用荷重	¥基準単価	¥スライド単価
DPCH	3	150	7	3.2	4	2.5	2kg	1,080	970
	4		8	4.2				1,080	970
	5		10	5.2				1,080	970
	6	250	12	6.2	1,080	970			
	8		14	8.2	1,120	1,000			
	10		14	10.2	1,130	1,020			

Order 注文例: 型式 DPCH6 - L 250

Delivery 出荷日: 在庫品 翌日出荷 P127

Price 価格: 数量スライド価格 (1円未満切り捨て) P127

数量区分	標準対応	個別対応
数量	1~50	51~
値引率	通常	お見積り