

CASTERS / ADJUSTER PADS キャスタ・アジャスタパッド

最新の価格・納期・規格情報はWEBをご覧ください。

キャスタ アジャスタパッド CASTERS ADJUSTER PADS								
	製品名	キャスタ-軽荷重タイプ	-アングル取付タイプ-	-軽中荷重-	-軽中荷重-	-導電性・ステンレスタイプ-		
ページ	1093	1093	1094	1095	1096			
C-VALUE								
	製品名	キャスタ-軽荷重-	-中荷重-	-中荷重-	-統一ピッチタイプ-	-旋回ロックタイプ-		
ページ	1097	1099	1100	1100	1101			
C-VALUE								
	製品名	-ダブルロックタイプ-	-セーフティペダル付-	-低床タイプ-	-超低床軽量タイプ-	-低床軽量タイプ-	キャスタ-中荷重-	
ページ	1101	1102	1103	1104	1104	1105		
C-VALUE								
	製品名	-中重荷重-	-重荷重-	-重荷重-	-極重荷重-	ねじ込みキャスタ-軽荷重-	-ステンレス・導電性車輪タイプ-	-軽中荷重-
ページ	1107	1107	1108	1108	1109	1110	1111	
C-VALUE								
	製品名	-低床タイプ-	サイドキャスタ取付プレート	ねじ込みキャスタ専用スパナ	ねじ込みキャスタ-軽荷重-	-双輪・中荷重-	-双輪・超重荷重-	-重荷重・スチール-
ページ	1112	1112	1112	1113	1115	1115	1116	1116
C-VALUE								
	製品名	アジャスタ付キャスタ-極軽荷重-	-軽量-	-省スペースタイプ-	-防振タイプ-	-防振機能付重荷重-	-軽荷重-	-中荷重-一体型タイプ-
ページ	1117	1117	1117	1118	1118	1119	1119	
C-VALUE								
	製品名	-重荷重-一体型タイプ-	-重荷重-	-大径車輪タイプ-	プレート一体型キャスタ&アジャスタパッド	一体型キャスタ&アジャスタパッド	振動吸収キャスタ	クリーンキャスタ
ページ	1120	1120	1121	1121	1122	1123	1124	

2日目納期短縮
2日出荷

これまで3日目出荷だった商品を
2日目出荷に納期を短縮いたしました。

■実働2日目出荷対応商品のページに2日目納期短縮を表示しています。

製品名	鋳物キャスタ-標準タイプ-	-牽引用タイプ-	-重荷重タイプ-	デザインキャスタ	ボールキャスタ	樹脂キャスタ	キャスタ交換用車輪	車輪軸	
ページ	1125	1125	1126	1127~1129	1130	1130	1131	1132	
C-VALUE									
	製品名	滑車	キャスタ固定用ホルダー	フロアストッパ	フロアロック	アジャスタパッド-標準タイプ-	アジャスタパッド-滑り防止タイプ-	-固定タイプ-	-完成固定タイプ-
ページ	1132	1132	1133	1134	1135	1136	1137	1137	
C-VALUE									
	製品名	アジャスタパッド-省スペースタイプ-	エコノミアジャスタ	-重荷重タイプ-	-重荷重・ハンドル付-	-防振タイプ-	防振用アタッチメント	アジャスタパッド用固定プレート-エコノミタイプ-	-厚型タイプ-
ページ	1137	1137	1138	1138	1139	1139	1140	1140	
C-VALUE									
	製品名	取付ナット	保護キャップ	アジャスタパッド-省スペースタイプ-	アジャスタフット-ロータリータイプ-	-ロータリーショートタイプ-	-タップソケットタイプ-	-樹脂ラバータイプ-	
ページ	1140	1140	1141	1142	1142	1142	1143		
C-VALUE									
	製品名	-樹脂ラバータイプ-	-ロータリータイプ-	-樹脂タイプ-	防振パッド	ラバーベースアジャスタ	卓上ベース	-分離・ローレットタイプ-	防振マウント-標準タイプ-
ページ	1144	1145	1146	1147	1149	1150	1150	1151	
2日目納期短縮									
	製品名	レベリングマウント	フットジャッキボルト	シーティングプレート-標準タイプ-	アンカーステア-押し当てタイプ・標準タイプ-	-リブ付タイプ-	昇降ユニット		
ページ	1152	1153	1154	1155	1155	1156			
C-VALUE									
	製品名	モジュラ アッセンブラ Modular Assembler 組合せ部品による 設計支援サービス http://jp.misumi-ec.com/mech/modular/	延長アジャスタパッド	アルミフレーム用アジャスタユニット	レベリングセット				
ページ	1148	1149	1154						

キャスタ・アジャスタパッド

—概要—

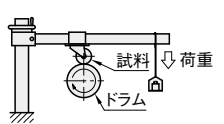
キャスタ C-VALUE部品とは

—品質比較—

類似部品と比べRoHS対応の可否、走行試験基準が異なります。

RoHS	類似部品	C-VALUE部品
対応	JIS(走行距離10km)に基づく社内基準	非対応
非対応	GB(走行距離1.5km)に基づく社内基準	

【参考】走行試験内容
許容荷重を負荷し突起物のあるドラム上を規定距離分走行させた際の変形の有無を確認。



—価格比較—

類似部品と比べ安価な商品です！

荷重	Type		価格差
	類似部品	C-VALUE部品	
軽荷重	CLGJ etc... P.1093	CNROJ etc... P.1097・1098	類似部品比 最大76%OFF
中荷重	CHAMJ-S etc... P.1094	C-CTCJ etc... P.1105・1106	類似部品比 最大20%OFF

キャスタ選定にあたり

- 下記選定表にて
- STEP1: 荷重選定**
積載荷重の最大値を計算し、それに見合った許容荷重のキャスタをお選びください。
なお、1個当たりの許容荷重は、偏荷重や多少の衝撃を考慮し、下記のような計算式で考えるのが一般的です。
- $$\text{1個当たりの許容荷重} = \frac{\text{積載荷重の最大値}}{4 \times 0.8 \text{ (4個使用の場合)}}$$
- STEP2: 仕様選定**
用途に合わせた仕様をお選びください。
- STEP3: 類似部品 or C-VALUE部品の選定**
RoHS対応や走行距離に応じて選定してください。
※詳細は上記「C-VALUE部品とは」参照
- STEP4: 車輪材質選定**
用途や路面状況に応じて車輪材質を選定してください。右記「車輪の材質特長」を参照。
- STEP5: 車輪径選定**
床面から取付面までの距離を考慮し車輪径を選定してください。
大きい程軽く動き、凸凹や段差乗り越えに有利です。
- 各商品ページにて

〈選定表〉

仕様	許容荷重 RoHS 走行試験基準(距離)	軽荷重		軽中荷重・中荷重		中重荷重・重荷重		極重荷重		特長
		対応	非対応	対応	非対応	対応	非対応	対応	非対応	
		JIS(10km) 類似部品	GB(1.5km) C-VALUE部品	JIS(10km) 類似部品	GB(1.5km) C-VALUE部品	JIS(10km) 類似部品	GB(1.5km) C-VALUE部品	JIS(10km) 類似部品	GB(1.5km) C-VALUE部品	
スタンダード	平付けプレート 平付けプレート	80~700N P.1093	200~500N P.1097・1098	80~5000N P.1094~1096	500~1500N P.1105・1106	1569~6000N P.1107・1108	—	4000~9000N P.1108	—	台車や機械にプレートで平付けする一般的なキャスタです。
	ねじ込み ねじ込み	500~600N P.1109	400~500N P.1113・1114	300~1600N P.1110~1112	—	—	—	—	—	相手側取付け面が狭い場合や平付けできないパイプやフレーム等のねじにねじ込んで使用できます。
	アジャスタパッド付 アジャスタ付	—	—	600~2500N P.1117~1119	—	1500~3600N P.1120・1121	—	588~4902N P.1122	—	移動頻度が少なく、通常は機器を確実に固定したい場合に最適です。並列するアジャスタパッドを降ろすことで確実に固定できます。
双輪タイプ キャスタ	プレス品 双輪	—	—	—	—	4000~6000N P.1116	—	—	—	双輪は単輪と比べ旋回性に優れ小回りが効きます。
	デザイン 双輪	392~1176N P.1128	—	1000~1200N P.1127	—	—	—	—	—	プレス品は耐荷重に優れます。デザイン品は見た目にも優れ比較的価格が安いです。
	振動吸収キャスタ 二重構造	300N P.1123	—	—	—	—	—	—	—	走行時振動吸収効果があり、発塵性が抑えられるクリーン環境用。
鋳物製 鋳物製	—	—	—	—	700~8300N P.1125	—	1400~15000N P.1126	—	—	プレスキャスタと比較して過酷な使用環境でも耐久性の高いタイプ。

選定表に掲載されていない商品は、カタログ本文にてご確認ください。

〈車輪の材質別特長〉 (◎=優 ○=良 △=可 ×=不可)

項目	ゴム	ウレタンゴム	TPE	ナイロン(白)	MCナイロン	ポリプロピレン	フェノール	特殊強化プラスチック	導電性ゴム	導電性MCナイロン	鋳物
耐摩耗性	◎	◎	◎	○	◎	△	○	△	◎	◎	◎
耐油性	△	○	△	○	◎	◎	◎	◎	◎	◎	◎
耐水性	△	○	◎	◎	◎	◎	◎	◎	◎	◎	◎
コスト	◎	◎	◎	×	△	△	△	△	◎	△	◎
騒音	◎	○	○	×	△	×	△	△	◎	△	×
耐荷重性	△	◎	△	△	◎	△	△	△	◎	◎	◎
移動抵抗	△	○	○	○	◎	◎	◎	◎	◎	◎	◎
ゴム硬度(ショア)	70±5	90±5	90±5	—	—	—	—	—	75±5	—	—
使用温度	-5~60℃	-20~80℃	-10~100℃	-10~120℃	-20~120℃	0~100℃	-40~180℃	-20~80℃	-5~60℃	-20~120℃	-40~200℃
特長	最も標準的な車輪材質。低コストだが、油に弱く、黒油に強く、床面への汚染することがある。	ゴムに比べ硬度が高く始動性が良い。油に強く、床面への汚染がない。	ゴムと樹脂の中間の特性を有する。また走行の際の騒音が小さい。	硬度が高くタフな特性を有する。しかし床面を傷つける・走行音の大きい等のデメリットもある。	ナイロン同様油に強く機械的強度は高いが、摩擦係数が低い。比較的安価。	ナイロン同様硬度が高くタフな特性を有する。比較的安価。	耐油、耐熱、耐荷重性に優れている。また、始動抵抗が小さい。	機械的強度に優れ高荷重に適用。比較的安価。	SBRにカーボンプラックを大量に配合したゴムでアースの役割をはたします。	帯電防止グリスを封入して利用されることが多い。しかし錆に弱いというデメリットもある。	熱・衝撃に強く高温の場所でも利用されることが多い。しかし錆に弱いというデメリットもある。

キャスタ使用上の注意

- 許容荷重**
許容荷重を超える使用はしないでください。カタログ表中の許容荷重は、平坦な床面を人力で搬送する場合の荷重限度を示しています。
 - 使用速度**
使用速度は平坦な路面を歩行速度以下で間欠的に使用し、動力による牽引(一部キャスタ除く)や発熱を伴う連続使用は避けてください。
- | 車輪径 | 使用速度 |
|---------|---------|
| 75mm以下 | 2km/h以下 |
| 100mm以下 | 4km/h以下 |
- ストップ**
長期の使用による摩耗・損傷で、気付かないうちに機能の低下をきたす恐れがありますのでご注意ください。
一般に、車輪の材質によって制動力は異なります。
製品の安全上、特に必要がある場合は他の手段(車輪止め、フロアストップ)を使用してください。

- 使用環境**
通常、キャスタは常温の構内で使用されることを想定しています。(一部キャスタ除く)
高温、低温、多湿、酸、アルカリ、塩分、溶剤、油、海水、薬品等の影響を受ける特殊な環境での使用は避けてください。
- 取付方法**
 - 取付面が水平になるように取り付けてください。
 - 旋回(自在)キャスタは、その旋回軸が垂直になるように取り付けてください。
 - 固定キャスタはお互いに平行になるように取り付けてください。
 - 取り付け穴部を確認し、適正なボルト・ナットで緩みが無いよう確実に取付作業を行ってください。
 - ねじ込み式キャスタの取付は、適正トルクでネジの六角部を締めてください。過度に締め付けトルクを加えると軸部が緊張し、破断の原因となります。
(参考) ネジ径12mmの適正トルク20~50N・m

アジャスタパッド C-VALUE部品とは

—品質比較—

類似部品と比べRoHS対応の可否、垂直耐荷重が異なります。

(例) 外径60 M16 樹脂ラバータイプを比較した場合

RoHS	類似部品	C-VALUE部品
対応	対応	非対応
垂直耐荷重(kN)	3.0	1.5

—価格比較—

類似部品と比べ安価な商品です！

仕様	Type	価格差
樹脂ラバータイプ	類似部品 : AJPDR P.1143	類似部品比 最大50%OFF
	C-VALUE部品 : C-AJPG P.1144	

アジャスタパッド 選定表

許容荷重	パッド部:樹脂 ラバー部: —		パッド部:樹脂 ラバー部: ゴム		パッド部:金属 ラバー部: —		パッド部:金属 ラバー部: ゴム、樹脂		パッド部: — ラバー部: ゴム	
	RoHS対応	RoHS非対応	RoHS対応	RoHS非対応	RoHS対応	RoHS対応	RoHS対応	RoHS対応	RoHS対応	RoHS対応
軽荷重	0.14~0.32kN P.1145	—	—	—	—	—	—	—	—	0.4~0.88kN P.1147
中荷重	—	1.2~3.0kN P.1146	3.0~6.0kN P.1143	1.2~6.0kN P.1144	1.5~8.8kN P.1135・1137	1.5~4.4kN P.1136・1149	—	—	—	—
重荷重	—	—	—	—	10~49.4kN P.1138・1142	2.0~12.0kN P.1139	—	—	—	1.47~11.76kN P.1148

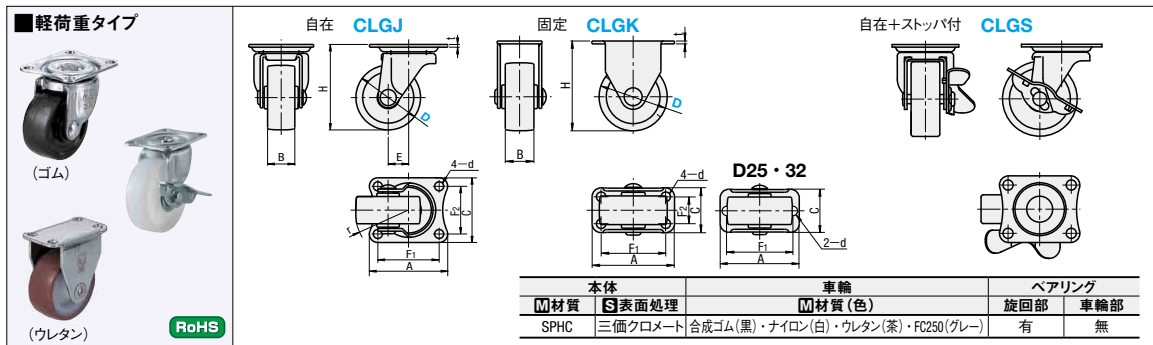
選定表に掲載されていない商品は、カタログ本文にてご確認ください。

47
キャスタ
アジャスタパッド

CASTERS キャスタ/アングル取付タイプ —軽荷重—



● CADデータフォルダ名: 47_Casters



本体		車輪				ベアリング	
材質	表面処理	材質(色)		旋回部	車輪部		
SPHC	三価クロメート	合成ゴム(黒)	ナイロン(白)	ウレタン(茶)	FC250(グレー)	有	無

本体タイプ	型式 Type	D	車輪材質	H	A	C	F1	F2	d	B	r	E	t	許容荷重(N)						質量(g)					
														R	U	N	G	R	U	N	G	R	U	N	G
自在タイプ	CLGJ	25	R(ゴム)	35	35	30	28	23	4.2	12	21	8	1.6	80	100	100	120	35	30	40	53				
		120												180	180	200	50	40	50	68					
		200												280	280	300	80	75	80	116					
		300												380	380	400	140	110	119	213					
		400												550	550	600	245	180	195	450					
固定タイプ	CLGK	25	N(ナイロン)	35	36	18	29	—	4.2	12	—	—	—	80	100	100	120	25	23	31	47				
		120												180	180	200	38	30	40	58					
		200												280	280	300	63	48	52	106					
		300												380	380	400	130	95	110	220					
		400												550	550	600	240	175	190	395					
自在+ストッパ付タイプ	CLGS	50	G(鋼物)	65	59	47	46	35	6.5	20	44	16	2	400	550	550	600	165	135	145	420				
		400												550	550	600	280	215	230	485					
		400												550	550	600	280	215	230	485					
		500												650	650	700	325	230	250	590					
		500												650	650	700	325	230	250	590					

Order 注文例 型式 CLGJ38 車輪材質 R

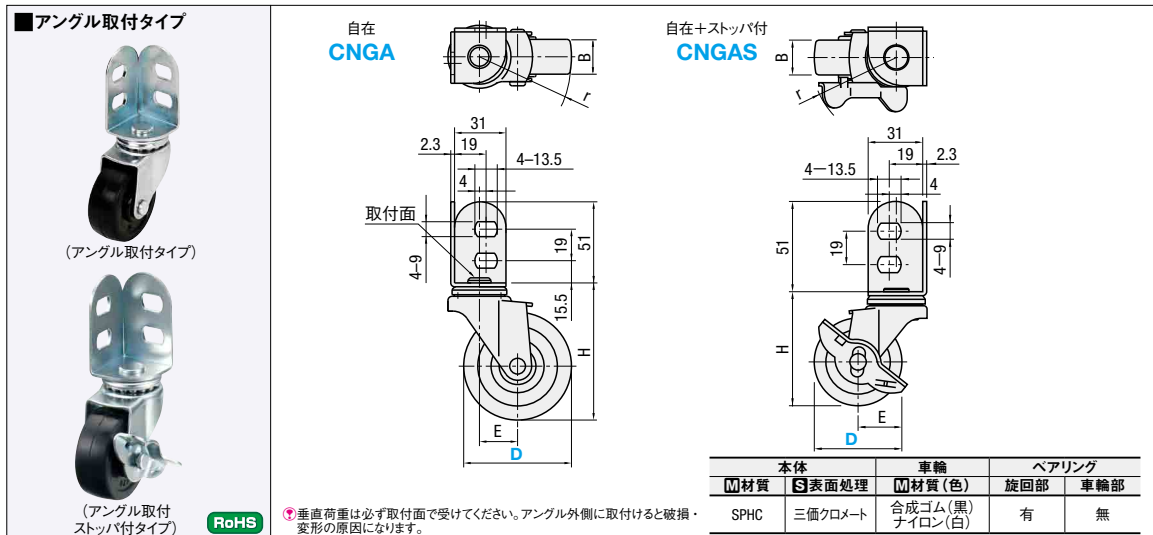
Delivery 出荷日 在庫品 翌日出荷 P.127
ご希望によりPM6:00迄、当日出荷受付致します。

Price 価格 数量スライド価格 (※1円未満切り捨て) P.127

数量区分	標準対応	個別対応
1~49	小口	大口
数量	1~49	50~100
値引率	基準単価	20% お見積り

※表示数量超えはWOSにてご確認ください。

型式 Type	D	¥基準単価			
		R	N	U	G
CLGJ	25	128	118	144	180
	32	144	128	168	210
	38	224	200	296	330
	50	376	336	592	610
	65	375	340	620	620
CLGK	25	112	108	130	170
	32	128	112	152	180
	38	168	144	256	250
	50	296	264	488	490
	65	301	270	550	500
CLGS	50	347	300	670	600
	65	330	290	460	430
	75	480	420	770	690



本体		車輪				ベアリング	
材質	表面処理	材質(色)		旋回部	車輪部		
SPHC	三価クロメート	合成ゴム(黒)	ナイロン(白)	有	無		

取付形状	型式 Type	D	車輪材質	H	B	E	r	許容荷重(N)	質量(g)	¥基準単価								
										R	U	N						
アングル取付	CNGA	50	R(ゴム)	65	20	23	47	300	200	249	248							
		82										21	22	56	490	664		
		92										20	27	65	400	310	703	
		50										65	20	22	49	210	308	307
アングル取付 ストッパ付タイプ	CNGAS	50	N(ナイロン)	82	21	23	56	300	285	580	769							
		82										21	27	65	400	330	815	
		65										20	22	47	300	200	249	248
		82										21	22	56	490	664		

Order 注文例 型式 CNGA50 車輪材質 R

Delivery 出荷日 在庫品 翌日出荷 P.127
ご希望によりPM6:00迄、当日出荷受付致します。

Price 価格 数量スライド価格 (※1円未満切り捨て) P.127

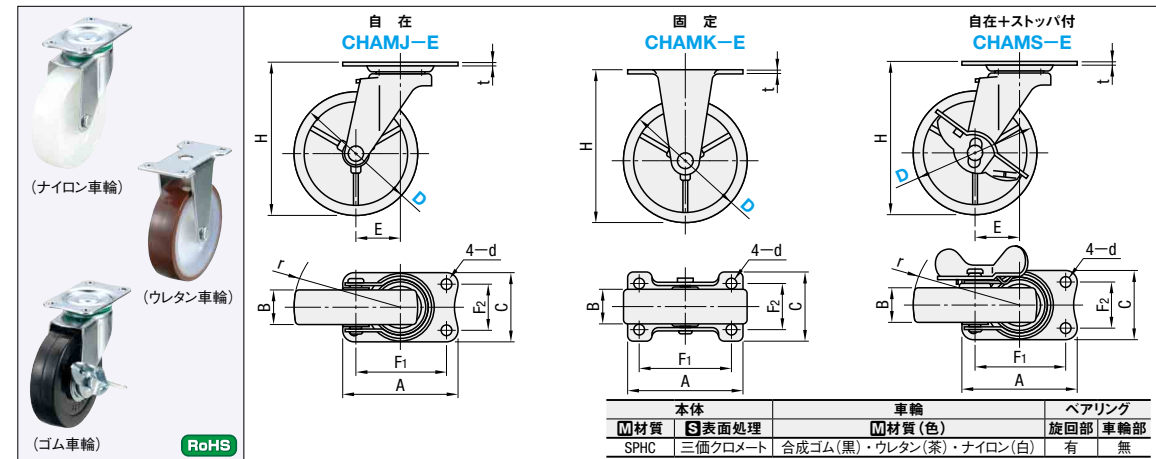
数量区分	標準対応	個別対応
1~29	小口	大口
数量	1~29	30~49
値引率	基準単価	5% 10% お見積り

※表示数量超えはWOSにてご確認ください。

CASTERS キャスタ —軽中荷重—

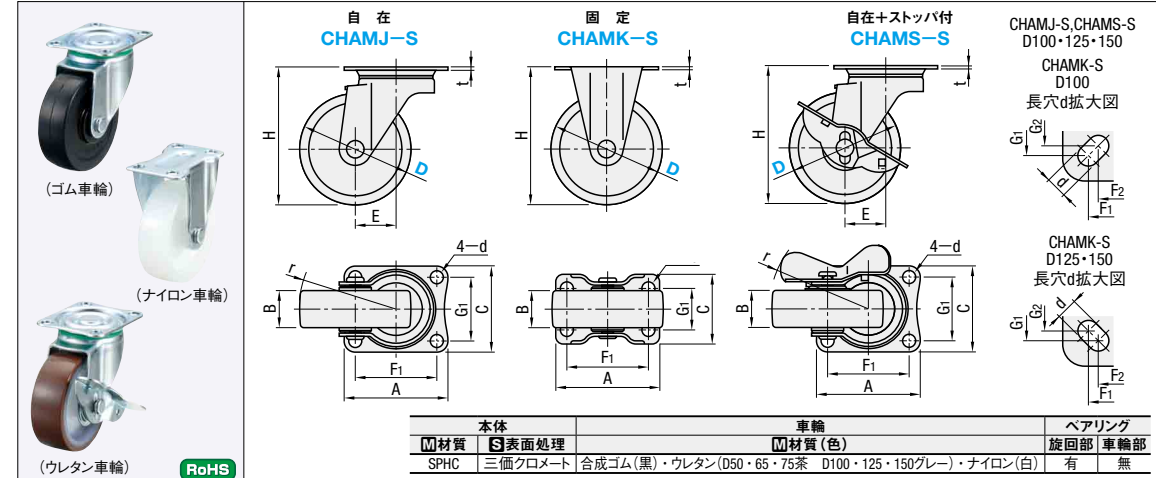


● CADデータフォルダ名: 47_Casters



本体		車輪				ベアリング	
材質	表面処理	材質(色)		旋回部	車輪部		
SPHC	三価クロメート	合成ゴム(黒)	ウレタン(茶)	ナイロン(白)	有	無	

本体タイプ	型式 Type	D	車輪材質	H	A	C	F1	F2	d	E	r	B	t	許容荷重(N)						質量(g)						¥基準単価			
														R	U	N	G	R	U	N	G	R	U	N	G				
自在タイプ	CHAMJ-E	50	R(ゴム)	65	70	42	56	28	6.5	22	47	20	21	2	300	380	400	180	165	150	257	371	247						
		400													450	500	285	215	200	390	570	371							
		500													600	600	600	465	420	684	893	627							
		300													380	400	140	120	110	205	307	190							
		400													450	500	230	160	145	319	496	304							
固定タイプ	CHAMK-E	50	U(ウレタン)	65	70	42	56	28	6.5	—	—	20	21	2	300	380	400	195	145	135	288	439	247						
		400													450	500	230	160	145	319	496	304							
		500													600	600	505	345	325	593	855	561							
		300													380	400	140	120	110	205	307	190							
		400													450	500	230	160	145	319	496	304							
自在+ストッパ付タイプ	CHAMS-E	50	N(ナイロン)	65	70	42	56	28	6.5	22	47	20	21	2	300	380	400	205	185	170	304	447	323						
		400													450	500	320	250	230	437	684	447							
		500													600	600	670	525	475	751	1,074	694							
		300													380	400	140	120	110	205	307	190							
		400													450	500	230	160	145	319	496	304							



本体		車輪				ベアリング	
材質	表面処理	材質(色)		旋回部	車輪部		
SPHC	三価クロメート	合成ゴム(黒)	ウレタン(D50・65・75茶)	D100・125・150グレー)	ナイロン(白)	有	無

本体タイプ	型式 Type	D	車輪材質	H	A	C	F1	F2	G1	G2	d	E	r	B	t	許容荷重(N)						質量(g)						¥基準単価			
																R	U	N	G	R	U	N	G	R	U	N	G				
自在タイプ	CHAMJ-S	50	R(ゴム)	70	70	58	55	—	42	—	8.8	27	53	28	25	2.3	500	600	600	325	305	290	330	590	380						
		600															700	800	420	345	325	450	680	430							
		1200															1000	1200	920	790	770	880	1,580	930							
		1500															1300	1500	1135	1090	1315	1,470	2,330	1,620							
		1600															1400	1600	1170	1585	1490	1,620	2,860	1,860							
固定タイプ	CHAMK-S	50	U(ウレタン)	85	70	47	55	—	28	—	8.8	—	—	25	2.3	500	600	700	250	200	185	330	580	310							
		600														700	800	295	220	200	340	640	360								
		1200														1000	1200	740	610	585	740	1,380	730								
		3.0														1500	1300	1500	1135	1090	1450	1,090	1,880	1,250							
		190														137	93	112	100	56	53	11	40	40	2.6	1600	1400	1600	1290	1160	1100
自在+ストッパ付タイプ	CHAMS-S	50	N(ナイロン)	70	70	58	55	—	42	—	8.8	27	67	28	2.3	500	600	700	345	335	310	480	690	490							
		600														700	800	430	375	350	490	770	530								
		1200														1000	1200	1005	875	850	1,080	1,820	1,130								
		1500														1300	1500	1690	1650	1505	1,900	2,370	2,010								
		1600														1400	1600	1875	1750	1700	2,300	2,970	2,370								

Order 注文例 型式 CHAMJ-S65 車輪材質 R

Delivery 出荷日 在庫品 翌日出荷 P.127
ご希望によりPM6:00迄、当日出荷受付致します。

Price 価格 数量スライド価格 (※1円未満切り捨て) P.127

数量区分	標準対応	個別対応
1~49	小口	大口
数量	1~49	50~99
値引率	基準単価	10% 15% お見積り

※表示数量超えはWOSにてご確認ください。

47 キャスタ
アングルキャスタ
バリエーション

■小型から中型クラスの台車に利用されるタイプです。

●CADデータフォルダ名：47_Casters

●CADデータフォルダ名：47_Casters

自在 CNGJ CNSGJ
固定 CNGK CNSGK
自在ストッパ付 CNGS50・65・75・100・125・150 CNSGS100・125・150 CNSGS65・75

下図参照

Type	本体	車輪	ベアリング
CNG	SPHC	三価クロメート	有
CNSG	SUS304	パレル研磨	有

●D100のナイロン車輪タイプの車輪部にベアリングは入っていません。
●D25・38のゴム車輪の色はグレーになります。
●D75のゴム車輪はナイロンホイール+ゴムとなります。

自在 CRJJDG CSRJJDG CSMJU
固定 CRKDG CSRKDG CSMKU
自在+ストッパ付 CRSRDG CSRSRDG CSMSPU

ステンレスタイプ

Type	本体	車輪	ベアリング
CRJJDG・CRKDG・CRSDG	SPHC	三価クロメート	有
CSRJJDG・CSRKDG・CSRSRDG	SUS304	導電性ゴム(黒)	有
CSMJU・CSMKU・CSMSPU	SUS304	パレル研磨	有

*導電性ゴム体積固有抵抗値10²~10⁴Ω・cm

本体タイプ	型式 Type	車輪材質	許容荷重(N)													質量(g)					
			H	A	C	F1	F2	G1	G2	d	E	r	B	スチール	ステンレス	R	U	N	R	U	N
自在タイプ	CNGJ (スチール)	R	35	30	28	—	23	—	4.2	9	24	13	1.5	—	80	—	100	36	—	37	
	CNSGJ (ステンレス)	U	50	46	38	36	—	28	—	5.3	13	34	2	—	200	—	280	74	—	75	
		50	65	59	47	46	—	35	—	6.5	16	46	21(20★)	2	—	500	—	600	170	—	140
		65	85	70	58	55	—	42	—	8.8	25	59	25(27★)	2.3	2	500	700	700	370	310	300
		75	93	70	58	55	—	42	—	8.8	25	59	25(27★)	2.3	2	600	800	800	390	330	320

■導電性車輪タイプ

本体タイプ	型式		D	B	H	A	C	r		K		F	d	t	E	G	許容荷重(N)	質量(g)	¥基準単価		
	スチールタイプ	ステンレスタイプ						スチールタイプ	ステンレスタイプ	R	U								N		
自在タイプ	CRJJDG	CSRJJDG	50	20	65	—	42	47	47	—	—	56	6.5	2	22	28	300	190	390	740	
			65	25	85	70	61	61	—	—	55	8.8	2.3	27	42	500	370	650	940		
			75	25	93	58	66	66	—	—	82	8.8	2.3	31	40	600	420	750	1,060		

■本体ステンレスタイプ

本体タイプ	型式	車輪材質	D	B			H	A	C	F1	F2	d	t	E	G1	G2	K	r	許容荷重(N)			質量(g)			¥基準単価		
				R	U	N													R	U	N						
自在タイプ	CSMJU	R (ゴム)*1	75	25	26	25	93	70	58	55	—	8.8	2.3	28	42	—	—	66	600	700	800	390	1,270	1,430	1,160		
			100	29	32	32	132	90	90	71	68	—	11	3	32	71	68	—	82	800	1000	1000	950	2,630	3,410	2,540	
			125	32	32	32	168	102	102	80	75	11	3	36	80	75	—	99	1000	1200	—	1230	3,670	4,760	—		
			150	40	40	40	190	102	102	80	75	11	3	40	80	75	115	—	1800	1600	1500	—	5,710	5,390	—		

(*1)は車輪がナイロンの場合の寸法、(★)は車輪がウレタンの場合の寸法、(*2)はCNSGKの場合の寸法、(*3)は車輪がゴムの場合の寸法となります。●CNGK25は取付穴が2つになります。

Order 注文例: 型式 CNGJ100 - 車輪材質 U

Price 価格

数量スライド価格 (※1円未満切り捨て) P127

数量区分	標準対応	個別対応
数量	1~19	20~34
値引率	基準単価	5% 10% 18%

●表示数量超えはWOSにてご確認ください。

Delivery 出荷日: 在庫品 翌日出荷 P127

●ご希望によりPM6:00迄、当日出荷受付致します。



●金具スチール・D75のウレタン車輪は2015年7月より、色がグレーから黒へ変更となります。

Order 注文例: 型式 CRJJDG100 CSMKU125 - 車輪材質 U

Price 価格

数量スライド価格 (※1円未満切り捨て) P127

数量区分	標準対応	個別対応
数量	1~19	20~34
値引率	基準単価	5% 10% 18%

●表示数量超えはWOSにてご確認ください。

Delivery 出荷日: 在庫品 翌日出荷 P127

●ご希望によりPM6:00迄、当日出荷受付致します。

最大類似部
76%OFF

許容荷重
200~500N
平形クハプレート

最大類似部
65%OFF

許容荷重
200~500N
平形クハプレート

類似品比較ポイント | RoHS:非対応 走行試験基準:GBに基づく社内基準(詳細はP1091を参照)

類似部品ページ P.1093

CADデータフォルダ名: 47_Casters

■自在

Type	本体		ローラ		ベアリング	
	M 材質	S 表面処理	M 材質(色)	M 材質(色)	旋回部	車輪部
CNROJ	SPHC	三価クロメッキ	ウレタン(黒色)	ウレタン(黒色)	有	無

型式		車輪材質	H	A	C	F1	F2	d	B	E	許容荷重(N)	重量(g)	¥基準単価
Type	D												
CNROJ	38	U(ポリウレタン)	50	46	38	36	28	5.1	17	17	200	90	130
	50		65	59	47	46	35	6.1	22	21	300	180	143
	75		93	70	58	55	42	8.1	27	27	500	340	237

■固定

Type	本体		ローラ		ベアリング	
	M 材質	S 表面処理	M 材質(色)	M 材質(色)	旋回部	車輪部
CNROK	SPHC	三価クロメッキ	ウレタン(黒色)	ウレタン(黒色)	無	無

型式		車輪材質	H	A	C	F1	F2	d	B	E	許容荷重(N)	重量(g)	¥基準単価
Type	D												
CNROK	38	U(ポリウレタン)	50	46	25	36	15	5.1	17	200	50	120	
	50		65	58	40	45	25	6.1	22	300	120	140	
	75		93	70	47	55	28	8.1	27	500	210	220	

■自在+ストッパ

Type	本体		ローラ		ベアリング	
	M 材質	S 表面処理	M 材質(色)	M 材質(色)	旋回部	車輪部
CNROS	SPHC	三価クロメッキ	ウレタン(黒色)	ウレタン(黒色)	有	無

型式		車輪材質	H	A	C	F1	F2	d	B	E	許容荷重(N)	重量(g)	¥基準単価
Type	D												
CNROS	38	U(ポリウレタン)	50	46	38	36	28	5.1	17	17	200	100	160
	50		65	59	47	46	35	6.1	22	21	300	200	161
	75		93	70	58	55	42	8.1	27	27	500	350	320

Order 注文例 型式 - 車輪材質
CNROJ75 - U

Price 価格

Delivery 出荷日 在庫品 翌日出荷 P.127

ご希望によりPM6:00迄、当日出荷受付致します。

数量スライド価格 (①1円未満切り捨て) P.127

数量区分	標準対応	個別対応
小口	1~99	100~300
大口	301~	お見積り
値引率	基準単価 20%	お見積り

②表示数量超えはWOSIにてご確認ください。

類似品比較ポイント | RoHS:非対応 走行試験基準:GBに基づく社内基準(詳細はP1091を参照)

類似部品ページ P.1093

CADデータフォルダ名: 47_Casters

■自在

Type	本体		ローラ		ベアリング	
	M 材質	S 表面処理	M 材質(色)	M 材質(色)	旋回部	車輪部
CNROJ	SPHC	三価クロメッキ	ポリプロピレン(白色)	ポリプロピレン(白色)	有	無

①ポリプロピレン…汎用プラスチックの中で耐化学薬品性が優れており、軽量かつ高い強度性能(湾曲)があります。

型式		車輪材質	H	A	C	F1	F2	d	B	E	許容荷重(N)	重量(g)	¥基準単価
Type	D												
CNROJ	38	P(ポリプロピレン)	50	46	38	36	28	5.1	17	17	200	70	90
	50		65	59	47	46	35	6.1	22	21	300	150	118
	75		93	70	58	55	42	8.1	27	27	500	270	237

■固定

Type	本体		ローラ		ベアリング	
	M 材質	S 表面処理	M 材質(色)	M 材質(色)	旋回部	車輪部
CNROK	SPHC	三価クロメッキ	ポリプロピレン(白色)	ポリプロピレン(白色)	無	無

①ポリプロピレン…汎用プラスチックの中で耐化学薬品性が優れており、軽量かつ高い強度性能(湾曲)があります。

型式		車輪材質	H	A	C	F1	F2	d	B	E	許容荷重(N)	重量(g)	¥基準単価
Type	D												
CNROK	38	P(ポリプロピレン)	50	46	25	36	15	5.1	17	200	50	80	
	50		65	58	40	45	25	6.1	22	300	100	110	
	75		93	70	47	55	28	8.1	27	500	180	220	

■自在+ストッパ

Type	本体		ローラ		ベアリング	
	M 材質	S 表面処理	M 材質(色)	M 材質(色)	旋回部	車輪部
CNROS	SPHC	三価クロメッキ	ポリプロピレン(白色)	ポリプロピレン(白色)	有	無

①ポリプロピレン…汎用プラスチックの中で耐化学薬品性が優れており、軽量かつ高い強度性能(湾曲)があります。

型式		車輪材質	H	A	C	F1	F2	d	B	E	許容荷重(N)	重量(g)	¥基準単価
Type	D												
CNROS	38	P(ポリプロピレン)	50	46	38	36	28	5.1	17	17	200	80	120
	50		65	59	47	46	35	6.1	22	21	300	170	160
	75		93	70	58	55	42	8.1	27	27	500	290	273

Order 注文例 型式 - 車輪材質
CNROJ75 - P

Price 価格

Delivery 出荷日 在庫品 翌日出荷 P.127

ご希望によりPM6:00迄、当日出荷受付致します。

数量スライド価格 (①1円未満切り捨て) P.127

数量区分	標準対応	個別対応
小口	1~99	100~300
大口	301~	お見積り
値引率	基準単価 20%	お見積り

②表示数量超えはWOSIにてご確認ください。

47 キャスタ
アンジャスタ
パット


キャスタ

—中荷重—


納期短縮

許容荷重
800~
4000N
平付けプレート


CADデータフォルダ名 : 47_Casters



(ゴム車輪)

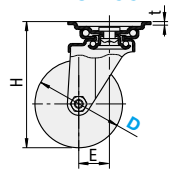


(ウレタン車輪)

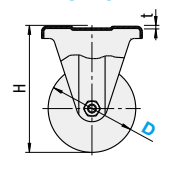


(モノマーキャスティングナイロン車輪)

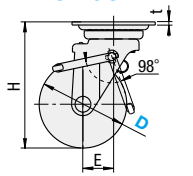
自在
CMGJ



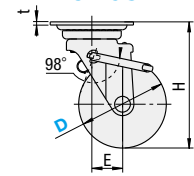
固定
CMGK



自在ストッパ付
CMGS

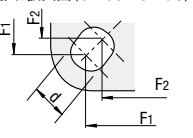


CMGS-L



①は車輪の旋回半径およびペダルの回転半径を示します。
②ペダルを踏むと車輪と旋回を同時にロックします。

長穴d拡大図 (CMGJ・CMGS)



Type	本体		車輪		ベアリング	
	材質	表面処理	材質(色)	旋回部	車輪部	
CMGJ・CMGK CMGS・CMGS-L	SPHC	三価クロメート	合成ゴム(黒)・ウレタン(青) モノマーキャスティングナイロン(青) 制電性ゴム(オレンジ)・ノンカーボン制電性ウレタン(黄)	有	有	

本体タイプ	型式	車輪材質	D	H	A	C	F1	F2	G	d	E (r)	B (※)	t	許容荷重 (N)				質量 (g)				¥基準単価								
														R	U	N	T	K	R	U	N	T	K	R	U	N	T	K		
自在タイプ	CMGJ	R (ゴム)	75	100	81	63	—	—	—	9.5	28	66	32	2.3	800	1200	1200	800	1200	560	560	560	520	680	1,240	1,790	1,640	3,370		
			100	144	95	73	70	—	—	—	10.5	35	85	32(34)	3.6	1200	1700	1800	1200	1700	1060	1240	1130	1060	1010	930	1,580	2,550	2,290	3,710
			130	177	105	—	82	79	—	—	—	—	—	—	—	1800	2600	2700	1800	2600	2000	2210	2040	2000	2310	1,430	2,350	4,740	3,280	6,510
			150	198	120	93	87	—	—	—	11	45	120	42(44)	4	2000	3000	3000	2000	3000	2340	2620	2400	2340	2630	1,590	2,720	5,290	3,680	6,450
			200	250	140	115	105	—	—	—	—	—	—	—	—	2500	3700	4000	—	—	4020	4180	4130	—	—	2,990	4,580	—	—	—
固定タイプ	CMGK	N (ウレタン)	75	100	95	71	63	—	—	40	9.5	—	32	2.3	800	1200	1200	800	1200	490	550	490	440	510	1,050	1,700	1,340	3,210		
			100	144	115	80	80	—	—	—	45	10.5	—	38(34)	2.9	1200	1700	1800	1200	1700	830	1010	920	830	770	690	1,360	2,310	1,760	3,610
			130	177	138	90	100	—	—	—	56	11	—	42(44)	4	1800	2600	2700	1800	2600	1600	1870	1640	1600	1870	1,140	2,070	4,510	2,530	6,280
			150	198	138	90	100	—	—	—	—	—	—	42(44)	4	2000	3000	3000	2000	3000	1900	2190	1980	1900	2190	1,260	2,410	5,030	2,960	6,620
			200	250	152	100	112	—	—	—	63	—	—	45(42)	4	2500	3700	4000	—	—	3350	3540	3460	—	—	2,800	4,020	—	—	—
自在ストッパ付タイプ	CMGS CMGS-L	K (モノマーキャスティングナイロン)	75	100	81	63	—	—	—	9.5	28	89	32	2.3	800	1200	1200	800	1200	620	710	620	620	580	1,160	1,720	2,230	2,050	4,360	
			100	144	95	73	70	—	—	—	10.5	35	110	32(34)	3.6	1200	1700	1800	1200	1700	1170	1350	1240	1170	1080	1,340	2,020	2,990	3,040	4,440
			130	177	105	—	82	79	—	—	—	—	—	—	—	1800	2600	2700	1800	2600	2180	2390	2220	2180	2390	1,890	2,840	5,220	4,370	7,450
			150	198	120	93	87	—	—	—	11	45	130	42(44)	4	2000	3000	3000	2000	3000	2520	2800	2580	2520	2800	2,020	3,210	5,760	4,770	7,760
			200	250	140	115	105	—	—	—	—	—	—	—	—	2500	3700	—	—	—	4250	4410	4360	—	—	4,390	6,610	—	—	—

CMGS-LのD200はありません。(※)D100・130・150はN車輪の寸法、D200はU車輪の寸法になります。

Order 注文例

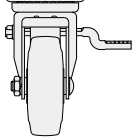
型式 **CMGS130** - 車輪材質 **U**

Price 価格

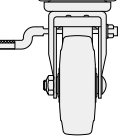
数量区分	標準対応	個別対応			
数量	1~19	20~34	35~49	50~100	101~
値引率	基準単価	5%	10%	18%	お見積り

●数量スライド価格 (※1円未満切り捨て) R127

●表示数量超えはWOSIにてご確認ください。



CMGS

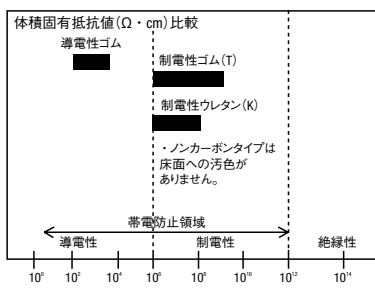


CMGS-L

並べてご利用いただくレバー位置が対照 (内側・外側) になります。

●CSPJ・CSPK・CSPJS (右ページ)

- 全タイプ・全サイズについて取付プレートの規格が同一です。
- キャスタ高さ(H)や荷重を変更する際でも取付相手側の穴ピッチを変える必要がありません。




キャスタ


—中荷重・統一ピッチタイプ—


納期短縮

許容荷重
785~
4903N
平付けプレート

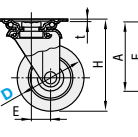
CADデータフォルダ名 : 47_Casters



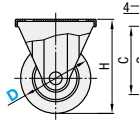




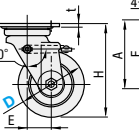
自在



固定




自在+ストッパ付



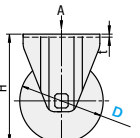
Type	本体		車輪*		ベアリング
	材質	表面処理	材質(色)		
自在	SPHC	ユニクロメッキ	合成ゴム (黒)	有	
固定	SUS304	—	ウレタンゴム (グリーン)	有	
自在+ストッパ付	SPHC	ユニクロメッキ	MCナイロン (青)	有	

①型番 はRoHS非対応 ※ステンレスタイプのホイール部はSPHC(ユニクロメッキ)になります。

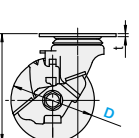
本体タイプ	型式	合成ゴム車輪				ウレタンゴム車輪				MCナイロン車輪			
		Type	D	¥基準単価		Type	D	¥基準単価		Type	D	¥基準単価	
自在タイプ	CJM	75	1,050		CJMUC	75	1,880		CJMM	75	3,070		
		100	1,430		CJMUC	100	2,460		CJMM	100	4,340		
		130	2,430		CJMUC	130	3,610		CJMM	130	7,730		
		150	2,740		CJMUC	150	3,390		CJMM	150	4,640		
		200	4,390		CJMUC	200	5,170		CJMM	200	7,140		
固定タイプ	CKM	75	810		CKMUC	75	1,590		CKMM	75	2,790		
		100	1,080		CKMUC	100	2,070		CKMM	100	3,940		
		130	1,860		CKMUC	130	3,030		CKMM	130	7,150		
		150	1,730		CKMUC	150	2,390		CKMM	150	3,610		
		200	2,750		CKMUC	200	3,540		CKMM	200	5,470		
ストッパ付タイプ	CTM	75	1,380		CTMUC	75	2,270		CTMM	75	3,470		
		100	1,900		CTMUC	100	3,010		CTMM	100	4,890		
		130	3,060		CTMUC	130	4,230		CTMM	130	8,350		
		150	5,290		CTMUC	150	6,050		CTMM	150	8,050		
		200	7,490		CTMUC	200	8,670		CTMM	200	12,790		



自在 **CSPJ**



固定 **CSPK**



ストッパ付 **CSPJS**

①プレートサイズ及びピッチは、キャスタ全タイプ・サイズともに同一寸法になります。

②CSPKのみ()寸法になります。

③は車輪の旋回半径およびペダルの回転半径を示します。

Type	本体		車輪		ベアリング	
	材質	表面処理	材質(色)	旋回部	車輪部	
CSPJ CSPK CSPJS	SPHC	三価クロメート	ゴム(グレー)	有	有	

本体タイプ	型式	車輪材質	D	H	B	r	t	E	許容荷重 (N)		質量 (g)		¥基準単価	
									R	U	N	T	K	R
自在タイプ	CSPJ	R (ゴム)	75	93	25	65	2.3	25	600	416	460			
			100	130	32	83	—	30	1200	982	840			
			125	157	32	101	—	35	1600	1071	1,180			
			150	190	32	118	—	40	1600	1187	1,380			
			200	250	32	150	—	45	1600	1600	1,800			
固定タイプ	CSPK	R (ゴム)	75	93	25	—	2.3	—	600	317	420			
			100	130	32	—	—	—	1200	786	700			
			125	157	32	—	—	—	1600	802	1,070			
			150	190	32	—	—	—	1600	957	1,200			
			200	250	32	—	—	—	1600	1287	1,460			
自在ストッパ付タイプ	CSPJS	R (ゴム)	75	93	25	77	2.3	25	600	492	560			
			100	130	32	98	—	30	1200	1147	1,050			
			125	157	32	114	—	35	1600	1287	1,460			
			150	190	32	119	—	40	1600	1414	1,640			
			200	250	32	150	—	45	1600	1914	2,140			

Order 注文例

型式 **CJM75** - 車輪材質 **R**

Price 価格

数量区分	標準対応	個別対応			
数量	1~19	20~34	35~49	50~100	101~
値引率	基準単価	5%	10%	18%	お見積り

●数量スライド価格 (※1円未満切り捨て) R127

●表示数量超えはWOSIにてご確認ください。

47 キャスタ
アンシャスタハット

● CADデータフォルダ名 : 47_Casters

■ 旋回ロックタイプ

CMGJV100 130 CMGJV150

ON (固定) OFF (自在)

● 100・130はON/OFFの方向が逆になります。
● レバー操作により自在と固定(旋回ロック)の切換えができるキャスタです。
● rはペダルの旋回半径を示します。

本体		車輪		ベアリング	
材質	表面処理	材質(色)	旋回部	車輪部	
SPHC	三価クロメート	合成ゴム(黒)・ウレタン(青) モノマーキャストナイロン(青)	有	有	

型式 Type	D	車輪 材質	B (*)	H	A	r	F1	F2	d	t	E	許容荷重(N)			質量(g)			¥基準単価		
												R	U	N	R	U	N	R	U	N
CMGJV	100	R (ゴム)	32(34)	144	95	120	73	70	10.5	3.6	35	1200	1700	1800	1400	1580	1470	2,250	2,600	3,460
	130	U (ウレタン)	38(42)	177	105	125	82	79	11	4.0	40	1800	2600	2700	2200	2410	2240	2,860	3,990	5,760
	150	N (モノマーキャストナイロン)	42(44)	198	120	124	93	87			45	2000	3000	3000	2710	2990	2770	2,980	4,470	6,090

●*: 車輪材質がNの場合()寸法となります。

Order 注文例: 型式 CMGJV130 - 車輪材質 N

Delivery 出荷日: 在庫品 翌日出荷 P.127

Price 価格: 数量スライド価格 (1円未満切り捨て) P.127

数量区分	標準対応	個別対応			
数量	1~19	20~34	35~49	50~100	101~
値引率	基準単価	5%	10%	18%	お見積り

■ ダブルロックタイプ

プレート取付タイプ

ねじ込みタイプ

CMTW CMTWS CMTWN CMTWNS

● t部(10mm厚)には市販のスパナで締め込み可能です。
☑専用スパナP.1112に掲載

ストッパをかけることで車輪と旋回を同時にロックするので横ズレを防止します。

本体		車輪		ベアリング	
材質	表面処理	材質(色)	旋回部	車輪部	
SPHC	三価クロメート	合成ゴム(黒)・ウレタン(茶)・エラストマー(グレー)	有	無	

● エラストマーはホイールといっしょに車輪ごと廃棄可能です。

■ プレート取付タイプ

本体タイプ	型式 Type	D	車輪 材質	H	d	E	r	B			許容荷重(N)			質量(g)			¥基準単価			
								R	U	E	R	U	E	R	U	E	R	U	E	
自在タイプ	CMTW	75	R (ゴム)	103	8.8	26	65	27	26	27	27	600	700	500	430	415	420	1,170	1,320	1,180
		100	U (ウレタン)	132		29	80		28	600	600	500	605	525	510	1,410	1,560	1,440		
		100	E (エラストマー)	103		26	104		26	600	700	500	530	515	520	1,390	1,540	1,420		
自在ストッパ付タイプ	CMTWS	100	E (エラストマー)	132	29	95	28	27	27	27	600	600	500	705	625	610	1,650	1,810	1,680	

■ ねじ込みタイプ

本体タイプ	型式 Type	D	車輪 材質	H	M (並目)	b	ℓ	E	r	B			許容荷重(N)			質量(g)			¥基準単価		
										R	U	E	R	U	E	R	U	E	R	U	E
ねじ式タイプ	CMTWN	75A	R (ゴム)	110	12	21	35	26	65	27	26	27	600	700	500	405	395	400	1,370	1,530	1,420
		75B														440	425	435			
		100A														555	470	460			
		100B														590	505	495			
自在ねじ式ストッパ付タイプ	CMTWNS	75A	U (ウレタン)	110	12	21	35	26	104	27	26	27	600	700	500	505	495	500	1,620	1,780	1,680
		75B														440	525	535			
		100A														655	570	560			
		100B														690	605	595			

Order 注文例: 型式 CMTW75 - 車輪材質 R

Delivery 出荷日: 在庫品 翌日出荷 P.127

Price 価格: 数量スライド価格 (1円未満切り捨て) P.127

数量区分	標準対応	個別対応			
数量	1~19	20~34	35~49	50~100	101~
値引率	基準単価	5%	10%	18%	お見積り

● CADデータフォルダ名 : 47_Casters

■ 特長: 従来のキャスタのストッパペダルに比べ、確実に踏み込むことができる安全ペダル付タイプ。

CMTY 自在

CMTYS ベダル付

ロック 解除

● ペダルを踏み込むと旋回と車輪が同時にストップします。
● rは車輪の旋回半径およびペダルの回転半径を示します。

本体タイプ	型式 Type	D	車輪 材質	H	A	F1	F2	d	r	許容荷重 (N)	質量 (g)	¥基準単価
		150	198	120	94	87	11	115	2000	2150	1,850	
自在十大型ペダル付タイプ	CMTYS	130	177	105	82	75	11	145	1800	2330	3,150	
		150	198	120	94	87	11	152	2000	2560	3,450	

Order 注文例: 型式 CMTY130 - 車輪材質 R

Delivery 出荷日: 在庫品 翌日出荷 P.127

Price 価格: 数量スライド価格 (1円未満切り捨て) P.127

数量区分	標準対応	個別対応			
数量	1~19	20~34	35~49	50~100	101~
値引率	基準単価	5%	10%	18%	お見積り

Example 使用例

従来ペダルタイプ

セイフティーペダル

CMTWNS (P.1101)

ペダルを踏み込むと旋回と車輪が同時にストップ、振動による横ズレ防止効果があります。

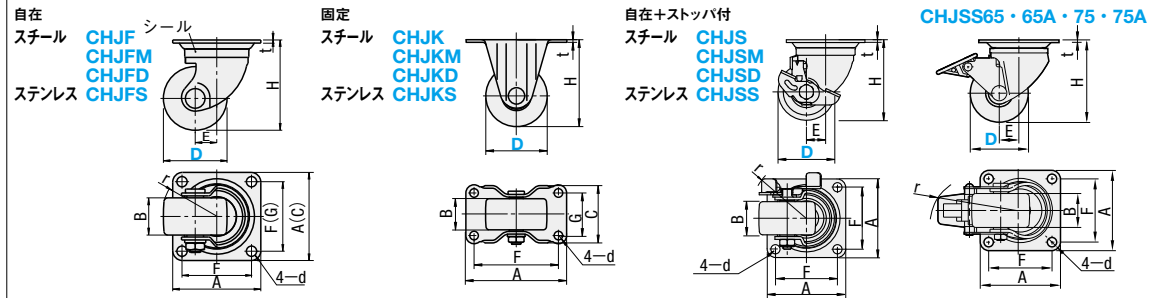
47 キャスタ
アシスタ
パット

CASTERS キャスタ 低床タイプ

納期短縮

許容重量 1200~3200N
平付けプレート

CADデータフォルダ名 : 47_Casters



自在		固定		自在+ストッパ付き	
Type	材質	Type	材質	Type	材質
CHJF	CHJK	CHJF	CHJK	CHJFS	CHJKS
CHJFM	CHJKM	CHJSM	CHJKM	CHJSM	CHJKM
CHJFD	CHJKD	CHJSD	CHJKD	CHJSD	CHJKD
CHJFS	CHJKS	CHJSS	CHJKS	CHJSS	CHJKS

本体タイプ	型式	D	H	A	C	F	G	d	t	E	r	許容荷重(N)	質量(g)
自在	CHJF	50	68	28	64	50	—	6.5	2.3	25	51	1600	340
	CHJFM	65	92	38	90	71	—	10.5	3.2	22	61	3000	870
	CHJFD	75	106	38	90	71	—	10.5	3.2	22	61	3200	970
	CHJFS	50	68	28	80	50	66	3.6	6.5	2.3	—	—	200
	CHJFM	65	92	38	111	70	91	47	10.5	3.2	—	—	615

本体タイプ	型式	D	H	A	C	F	G	d	t	E	r	許容荷重(N)	質量(g)
自在	CHJFS	50	68	28	64	50	—	6.5	2.3	25	51	1200	290
	CHJFS	65	92	38	90	71	—	10.5	3.2	22	57	2300	810
	CHJFS	75	106	38	90	71	—	10.5	3.2	22	61	2500	910
	CHJFS	50	68	28	80	50	66	3.6	6.5	2.3	—	—	180
	CHJFS	65	92	38	111	70	91	47	10.5	3.2	—	—	580

Order 注文例: 型式 CHJFS65A

Delivery 出荷日: 在庫品 翌日出荷 P.127

Price 価格: 数量スライド価格 (円未満切り捨て) P.127

数量スライド価格 (円未満切り捨て) P.127

数量区分	標準価格	個別対応
小口	—	—
大口	—	—

本体タイプ	D	¥基準単価
自在	50	1,650
	50A	810
	50S	810
	65	2,790
	65A	1,380
	75	3,240
	75A	1,550
固定	50	1,370
	50A	680
	65	2,210
	65A	1,140
	75	2,780
	75A	1,290
	自在+ストッパ付	50A
65	3,430	
65A	2,700	
75	3,580	
75A	3,020	

本体タイプ	型式	D	¥基準単価
自在	CHJFS	50	3,180
	CHJFS	65	7,040
	CHJFS	75	7,240
	CHJFS	50A	1,920
	CHJFS	65A	4,260
	CHJFS	75A	3,940
	CHJFS	50S	2,560
固定	CHJFS	50	840
	CHJFS	65	4,260
	CHJFS	75	4,580
	CHJFS	50A	3,940
	CHJFS	65A	7,880
	CHJFS	75A	7,360
	CHJFS	50S	8,320
自在+ストッパ付	CHJSS	50	7,680
	CHJSS	65	17,880
	CHJSS	75	18,320
	CHJSS	50A	2,560
	CHJSS	65A	7,880
	CHJSS	75A	7,680
	CHJSS	50S	8,320

CASTERS キャスタ 超低床軽量・低床軽量タイプ

納期短縮

許容重量 3000~5000N
平付けプレート

CADデータフォルダ名 : 47_Casters

■超低床軽量タイプ

型式	本体	車輪	シール	ベアリング			
Type	D	材質	表面処理	材質(色)	材質	旋回部	車輪部
CGJF	65	SPHC	三価クロメート	フェノール(黒)	無	有	有
	65A			特殊強化プラスチック(黒)			
	75A			特殊強化プラスチック(黒)			
CGJFM	65			フェノール(黒)			
	75			MCナイロン(青)			
	75			導電性MCナイロン(黒)			
CGJFD	65			導電性MCナイロン(黒)			
	75	導電性MCナイロン(黒)					

本体タイプ	型式	D	H	d	r	許容荷重(N)				質量(g)	¥基準単価		
						プラスチック	フェノール	MCナイロン	導電性MCナイロン		CGJF (プラスチック・フェノール)	CGJFM (MCナイロン)	CGJFD (導電性MCナイロン)
自在	CGJF (プラスチック・フェノール) CGJFM (MCナイロン) CGJFD (導電性MCナイロン)	65	88	10.5	57	—	3000	3000	3000	750	3,480	4,160	8,730
		65A				3000	—	—	—	3,040	—	—	
		75				—	3000	3000	3000	850	3,790	5,660	11,010
		75A				3000	—	—	—	3,200	—	—	

Order 注文例: 型式 CGJF65A

Delivery 出荷日: 在庫品 翌日出荷 P.127

Price 価格: 数量スライド価格 (円未満切り捨て) P.127

■特長

- 軽量化メリット
 - ・本体重量が従来品(P1103)と比べ25%軽量化、それにより作業者の負担軽減と安全性向上
 - ・軽量化により、お客様物流効率向上とコスト削減
 - ・特殊鋼板で板厚が薄くても耐荷重性は従来品同等
- 始動性向上
 - ・旋回抵抗値が36%低減されることで、始動抵抗が軽減され台車がスムーズに動きます。
- 省資源化
 - ・廃棄処理する際、キャスター重量が軽いことで廃棄費用削減につながります。

■取り付け高さ低床化

- ・同等品と比べ低床で走行安定性向上
- ・低床になった分、スペースを有効活用

■低床軽量タイプ

型式	本体	車輪	シール	ベアリング			
Type	D	材質	表面処理	材質(色)	材質	旋回部	車輪部
CGZJ	50	SPHC	三価クロメート	フェノール(黒)	無	有	有
	65			MCナイロン(青)			
	75			導電性MCナイロン(黒)			

本体タイプ	型式	D	車輪材質	B	H	A	C	F	G	d	E	r	許容荷重(N)	質量(g)	¥基準単価		
自在タイプ	CGZJ	50	P(フェノール)	38	74	84	84	64	64	8.5	14	43	3000	600	3,950	4,380	7,880
		65	N(MCナイロン)	48	89	100	100	78	78	10.5	16	58	4000	1090	6,290	6,680	10,550
		75	D(導電性MCナイロン)	48	99	100	100	78	78	10.5	16	58	5000	1180	7,880	8,320	12,550

■特長

- ・軽量化
- ・取付高さ(低床化)

従来品キャスタとの質量比較 (4個使用の場合)

D(車輪径)	従来品 CKZJ (P1108)	CGZJ	軽量化率
50	3280	2400	-27%
65	6360	4360	-31%
75	6720	4720	-30%

一般的に重荷重キャスタは板厚が厚いため質量が重くなりますがCGZJタイプは特殊鋼板製で板厚を薄くし軽量化をはかりました。

47 キャスタ パーツ

類似品比較ポイント | RoHS:非対応 走行試験基準:GBに基づく社内基準 (詳細はP.1091を参照)

類似部品ページ P.1094

CADデータフォルダ名: 47_Casters

■自在

Type	本体		車輪		ベアリング	
	M材質	S表面処理	M材質(色)	旋回部	車輪部	車輪部
C-CTCJ	SPCC	亜鉛メッキ	ゴム(黒)	有	有	有

型式		車輪材質	H	A	C	F1	F2	G1	G2	d	B	E	r	許容荷重(N)	質量(g)	¥基準単価				
Type	D																			
C-CTCJ	75	R(ゴム)	97	84	72	64.3	59.3	54	50	8.5	25	32.5	70	700	485	360				
	100		128	105	85	82.5	70	62.5									90	1000	900	704
	125		153	105	85	82.5	70	62.5									90	1000	900	704
	150		187	135	105	110	100	85									75	10	40	68.5

■固定

Type	本体		車輪		ベアリング	
	M材質	S表面処理	M材質(色)	旋回部	車輪部	車輪部
C-CTCK	SPCC	亜鉛メッキ	ゴム(黒)	無	有	有

型式		車輪材質	H	A	C	F1	F2	G1	G2	d	B	E	r	許容荷重(N)	質量(g)	¥基準単価				
Type	D																			
C-CTCK	75	R(ゴム)	97	84	72	64.3	59.3	54	50	8.5	25	70	399	700	399	272				
	100		128	105	85	82.5	70	62.5									90	1000	714	592
	125		153	105	85	82.5	70	62.5									90	1000	1033	872
	150		187	140	110	110	100	85									75	10	40	1600

■自在+ストップ

Type	本体		車輪		ベアリング	
	M材質	S表面処理	M材質(色)	旋回部	車輪部	車輪部
C-CTCS	SPCC	亜鉛メッキ	ゴム(黒)	有	有	有

型式		車輪材質	H	A	C	F1	F2	G1	G2	d	B	E	r	許容荷重(N)	質量(g)	¥基準単価				
Type	D																			
C-CTCS	75	R(ゴム)	97	84	72	64.3	59.3	54	50	8.5	25	32.5	93	700	563	432				
	100		128	105	85	82.5	70	62.5									90	1000	1120	864
	125		153	105	85	82.5	70	62.5									90	1000	1424	1,520
	150		187	135	105	110	100	85									75	10	40	68.5

Order 注文例
型式 — 車輪材質
C-CTCJ75 — R

Price 価格

■数量スライド価格 (1円未満切り捨て) P.127

数量区分	標準対応		個別対応
	小口	大口	大口
数量	1~49	50~100	101~
値引率	基準単価	5%	お見積り

☞表示数量超えはWOSIにてご確認ください。

Delivery 交货期
在庫品 翌日出荷 P.127

☞ご希望によりPM6:00迄、当日出荷受付致します。

類似品比較ポイント | RoHS:非対応 走行試験基準:GBに基づく社内基準 (詳細はP.1091を参照)

類似部品ページ P.1094

CADデータフォルダ名: 47_Casters

■自在

Type	本体		車輪		ベアリング	
	M材質	S表面処理	M材質(色)	旋回部	車輪部	車輪部
C-CTFJ	SPCC	亜鉛メッキ	ポリプロピレン(白)	有	無	無

型式		車輪材質	H	B	E	r	許容荷重(N)	質量(g)	¥基準単価		
Type	D										
C-CTFJ	80	P(ポリプロピレン)	106	35	37.5	77.5	600	608	384		
	100		40		90					700	744
	125		47		109.5					900	861
	153		47		109.5					900	861

■自在+ストップ

Type	本体		車輪		ベアリング	
	M材質	S表面処理	M材質(色)	旋回部	車輪部	車輪部
C-CTFS	SPCC	亜鉛メッキ	ポリプロピレン(白)	有	無	無

型式		車輪材質	H	B	E	r	許容荷重(N)	質量(g)	¥基準単価		
Type	D										
C-CTFS	80	P(ポリプロピレン)	106	35	37.5	125	600	770	472		
	100		40		700					828	904
	125		47		900					976	1,608
	153		47		127					900	976

Order 注文例
型式 — 車輪材質
C-CTFJ80 — P

Price 価格

■数量スライド価格 (1円未満切り捨て) P.127

数量区分	標準対応		個別対応
	小口	大口	大口
数量	1~49	50~100	101~
値引率	基準単価	5%	お見積り

☞表示数量超えはWOSIにてご確認ください。

Delivery 出荷日
在庫品 翌日出荷 P.127

☞ご希望によりPM6:00迄、当日出荷受付致します。

47 キャスタ
アジャスタ
バット

CASTERS
キャスタ
—中重荷重・重荷重—



許容荷重
2500~
6000N
平付けプレート



CASTERS
キャスタ
—重荷重・極重荷重—



許容荷重
4000~
15000N
平付けプレート

● CADデータフォルダ名 : 47_Casters

● CADデータフォルダ名 : 47_Casters

■中重荷重

CSHN-S
CSHNS-S
(ステンレス)

Type	本体		車輪	ベアリング	
	材質	表面処理	材質(色)	旋回部	車輪部
CSHN-S	SPHC	三価クロメート	強化プラスチック(黒) フェノール(黒) MCナイロン(青)	有	有
CSHNS-S	SUS304	—	—	—	—

RoHS

本体タイプ	型式		車輪材質	H	d	r	B	t	許容荷重(N)	質量(g)	¥基準単価		
	Type	D									H	P	N
自在	CSHN-S	50	H(強化プラスチック) P(フェノール) N(MCナイロン)	79	8.8	49	38	3.2	3000	700	1,510	3,470	3,730
		65									2,000	3,610	4,340
		75									2,000	3,690	5,750
	CSHNS-S	50		79	49	38	3.0	2500	670	7,430	7,970	8,550	
		65								7,470	8,630	9,840	
		75								8,050	8,870	10,100	

■重荷重

Type	本体		車輪	ベアリング
	材質	表面処理	材質(色)	
自在	SPHC	三価クロメート	特殊強化プラスチック(黒) MCナイロン(青)	有
CJH	CKH	—	—	—
CJHB	CKHB	—	—	—

RoHS

■自在タイプ

型式	D	CJH	CJHB	H	A	C	F	G	d	E	t	許容荷重 N	¥基準単価	
													CJH	CJHB
CJH CJHB	*50	28	29	68	70	54	54	36	6.5	25	2.3	1569	1,110	2,880
	65	—	—	92	90	90	71	71	10.5	30	3.2	2942	1,810	3,280
	75	38	39	106	90	90	71	71	10.5	30	3.2	3923	1,920	4,580

■固定タイプ

型式	D	CKH	CKHB	H	A	C	F	G	d	t	許容荷重 N	¥基準単価	
												CKH	CKHB
CKH CKHB	*50	28	29	68	80	50	66	36	6.5	2.3	1569	840	2,520
	65	—	—	92	111	67	91	47	—	—	2942	1,470	2,780
	75	38	39	106	123	72	103	52	10.5	3.2	3923	1,650	4,080

●*CJH50・CKH50のみベアリングはありません。

kgf(荷重)=N×0.101972

Order 注文例

型式	—	車輪材質
CSHN-S75	—	H
CJH75	—	—

Price 価格

数量区分	標準対応	個別対応
小口	—	大口

●CSHN-S・CSHNS-S

■数量スライド価格 (※1円未満切り捨て) P127

数量区分	標準対応	個別対応			
小口	—	大口			
数量	1~19	20~34	35~49	50~100	101~
値引率	基準単価	5%	10%	18%	お見積り

※表示数量超えはWOSにてご確認ください。

●CJH・CJHB・CKH・CKHB

■数量スライド価格 (※1円未満切り捨て) P127

数量区分	標準対応	個別対応			
小口	—	大口			
数量	1~19	20~34	35~49	50~100	101~
値引率	基準単価	5%	10%	18%	お見積り

※表示数量超えはWOSにてご確認ください。

Delivery 出荷日

在庫品 翌日出荷 要 P127

ご希望によりPM6.00迄、当日出荷受付致します。

■重荷重

自在 CSHN

固定 CSHK

自在ストッパ付 CSHNS

本体タイプ	型式	D	車輪材質	H	A	C	F1	F2	G1	G2	d	E	r	B	t	許容荷重(N)	質量(g)	ベアリング		¥基準単価
																		車輪部	旋回部	
自在	CSHN	50A	N(強化ナイロン)	68	70	54	54	—	36	—	6.5	22	50	28	3	2000	340	無	有	620
		50		79	90	90	71	—	71	—	11	25	54	38	3.5	3500	870	—	—	1,540
		65A		92	90	90	71	—	71	—	11	25	62	38	3.5	3000	940	—	—	1,080
		65		92	100	100	80	78	80	78	11	14	50	45	4	6000	1700	有	有	2,140
		75A		106	90	90	71	—	71	—	11	25	66	38	3.5	4000	1030	—	—	1,240
		75		106	100	100	80	78	80	78	11	14	55	45	4	6000	1850	有	有	2,440
固定	CSHK	65	92	104	119	80	78	80	78	11	—	—	45	4	6000	1300	有	有	1,400	
		75	106	104	119	80	78	80	78	11	—	—	45	4	6000	1560	有	有	1,550	
		50A	68	70	54	54	—	36	—	6.5	22	69	28	3	2000	400	無	有	980	
自在ストッパ付	CSHNS	65A	92	90	90	71	—	71	—	11	25	88	38	3.5	3000	1100	有	有	1,950	
		65	92	100	100	80	78	80	78	11	14	89	45	4	6000	1800	有	有	2,750	
		75A	106	90	90	71	—	71	—	11	25	88	38	3.5	4000	1200	有	有	2,250	
		75	106	100	100	80	78	80	78	11	14	89	45	4	6000	2000	有	有	3,100	

本体タイプ	型式	D	車輪材質	H	A	C	F1	F2	G1	G2	d	E	r	B	t	許容荷重(N)	質量(g)	ベアリング		¥基準単価
																		車輪部	旋回部	
自在	CSHN	50A	N(強化ナイロン)	68	70	54	54	—	36	—	6.5	22	50	28	3	2000	340	無	有	620
		50		79	90	90	71	—	71	—	11	25	54	38	3.5	3500	870	—	—	1,540
		65A		92	90	90	71	—	71	—	11	25	62	38	3.5	3000	940	—	—	1,080
		65		92	100	100	80	78	80	78	11	14	50	45	4	6000	1700	有	有	2,140
		75A		106	90	90	71	—	71	—	11	25	66	38	3.5	4000	1030	—	—	1,240
		75		106	100	100	80	78	80	78	11	14	55	45	4	6000	1850	有	有	2,440
固定	CSHK	65	92	104	119	80	78	80	78	11	—	—	45	4	6000	1300	有	有	1,400	
		75	106	104	119	80	78	80	78	11	—	—	45	4	6000	1560	有	有	1,550	
		50A	68	70	54	54	—	36	—	6.5	22	69	28	3	2000	400	無	有	980	
自在ストッパ付	CSHNS	65A	92	90	90	71	—	71	—	11	25	88	38	3.5	3000	1100	有	有	1,950	
		65	92	100	100	80	78	80	78	11	14	89	45	4	6000	1800	有	有	2,750	
		75A	106	90	90	71	—	71	—	11	25	88	38	3.5	4000	1200	有	有	2,250	
		75	106	100	100	80	78	80	78	11	14	89	45	4	6000	2000	有	有	3,100	

■極重荷重

自在 CKZJ

固定 CKZK

型式	D	本体		車輪	シール	ベアリング	
		材質	表面処理	材質(色)	材質	旋回部	車輪部
CKZJ	50	SPHC	三価クロメート	強化プラスチック(黒) フェノール(黒) MCナイロン(青)	ポリプロピレン	有	(ダブルボールベアリング)
CKZK	65・75			導電性MCナイロン(黒)		有	(ニードルベアリング)
CKZJ	80・100			MCナイロン(黒)		有	(ニードルベアリング)

RoHS

Example 使用例

ニードルベアリング

車輪軸受部にニードルベアリングを採用しているため一般のキャスタに比べ耐荷重性に優れています。

()寸法はD80・100タイプの寸法です。

本体タイプ	型式	D	車輪材質	B	H	A	C	F	G	d	t	E	r	許容荷重(N)	質量(g)	¥基準単価					
																H	P	N	D		
自在タイプ	CKZJ	50	H(強化プラスチック) P(フェノール) N(MCナイロン)	38	79	84	—	64	—	64	8.5	3.2	12	47	4000	820	2,300	3,230	3,470	6,240	
		65		—	—	—	—	—	—	—	—	—	—	—	5000	1540	3,300	4,960	5,280	8,360	
		75		—	—	—	—	—	—	—	—	—	—	—	—	6000	1625	3,510	6,240	6,580	9,940
		*80		—	—	—	—	—	—	—	—	—	—	—	—	8000	1680	—	—	7,480	—
		*100		—	—	—	—	—	—	—	—	—	—	—	—	9000	2160	—	—	8,760	—
		50		38	79	85	90	64	—	—	—	8.5	—	—	—	4000	550	1,920	2,080	2,780	4,250
固定タイプ	CKZK	65	D(導電性MCナイロン)	48	97	100	108	78	—	10.5	3.2	—	—	5000	1000	2,520	3,080	3,680	7,540		
		75		—	—	—	—	—	—	—	—	—	—	6000	1060	2,620	3,180	3,930	9,190		

●*D80・100タイプの車輪材質はN(MCナイロン)のみです。D80・100タイプは使用速度2km/h以内であれば動力による牽引も可能です。

Order 注文例

型式	—	車輪材質
CSHN65	—	N
CKZJ65	—	P

Delivery 出荷日

在庫品 翌日出荷 要 P127

ご希望によりPM6.00迄、当日出荷受付致します。

Price 価格

数量区分	標準対応	個別対応
小口	—	大口

数量 1~19 20~34 35~49 50~100 101~

値引率 基準単価 5% 10% 18% お見積り

※表示数量超えはWOSにてご確認ください。

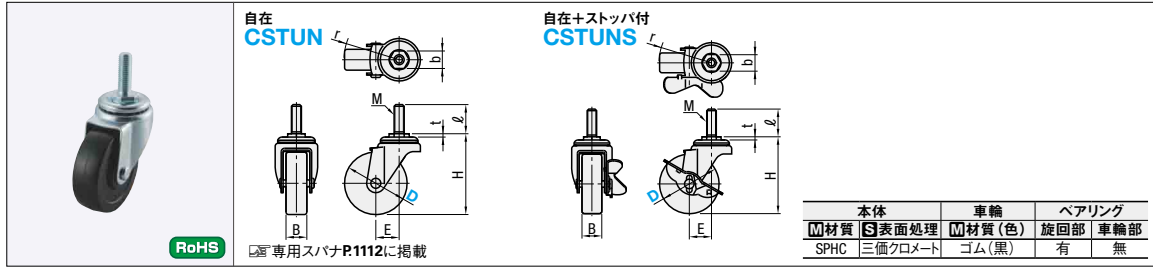
47 キャスタ
アシスタ
パーツ

CASTERS ねじ込みキャスタ

—軽荷重—



● CADデータフォルダ名: 47_Casters

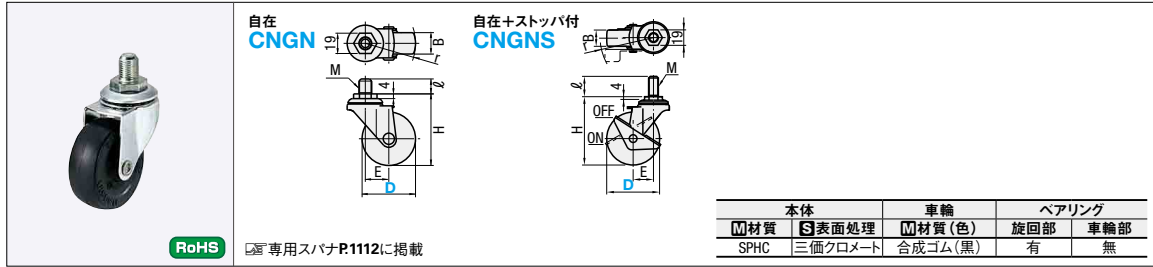


本体	車輪	ベアリング
材質	表面処理	材質(色)
SPHC	三価クロメート	ゴム(黒)
		有
		無

本体タイプ	型式		車輪材質	H	M (並目)	b	t	l	r	B	E	許容荷重 (N)	質量 (g)	¥基準単価
	Type	D												
ねじ式タイプ	CSTUN	50A	R (ゴム)	74	12	21	4.8	35	53	28	27	500	335	448
		50B												
		65A												
		65B												
		75A												
ねじ式ストップ付タイプ	CSTUNS	50A	R (ゴム)	74	12	21	4.8	35	67	28	27	500	360	560
		50B												
		65A												
		65B												
		75A												

数量区分	標準対応		個別対応
	小口	大口	
数量	1~29	30~49	50~100
値引率	基準単価	5%	10% お見積り

Order 注文例: 型式 CSTUN75B - 車輪材質 R
 Delivery 出荷日: 在庫品 翌日出荷 P.127
 ☺ご希望によりPM6:00迄、当日出荷受付致します。

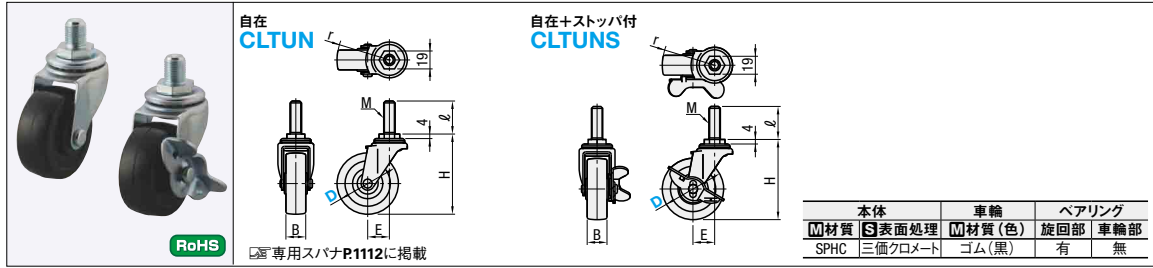


本体	車輪	ベアリング
材質	表面処理	材質(色)
SPHC	三価クロメート	合成ゴム(黒)
		有
		無

取付形状	型式		車輪材質	H	B	MxP	l	E	r	許容荷重 (N)	質量 (g)	¥基準単価
	Type	D										
ねじ込み	CNGN	40	R (ゴム)	59	18	12x1.25	14	20	42	300	140	139
		50										
		65										
		75										
		ねじ込み+ストップ付										
50												
65												
75												

数量区分	標準対応		個別対応
	小口	大口	
数量	1~29	30~49	50~100
値引率	基準単価	5%	10% お見積り

Order 注文例: 型式 CNGN50 - 車輪材質 R
 Delivery 出荷日: 在庫品 翌日出荷 P.127
 ☺ご希望によりPM6:00迄、当日出荷受付致します。



本体	車輪	ベアリング
材質	表面処理	材質(色)
SPHC	三価クロメート	ゴム(黒)
		有
		無

本体タイプ	型式		車輪材質	H	M	l	r	B	E	許容荷重 (N)	質量 (g)	¥基準単価
	Type	D										
ねじ式タイプ	CLTUN	40	R (ゴム)	59	12x1.25	14	41	17	21	250	150	174
		50										
		65A										
		65B										
		75A										
ねじ式ストップ付タイプ	CLTUNS	40	R (ゴム)	59	12x1.25	14	49	17	21	250	175	220
		50										
		65A										
		65B										
		75A										

数量区分	標準対応		個別対応
	小口	大口	
数量	1~29	30~49	50~100
値引率	基準単価	5%	10% お見積り

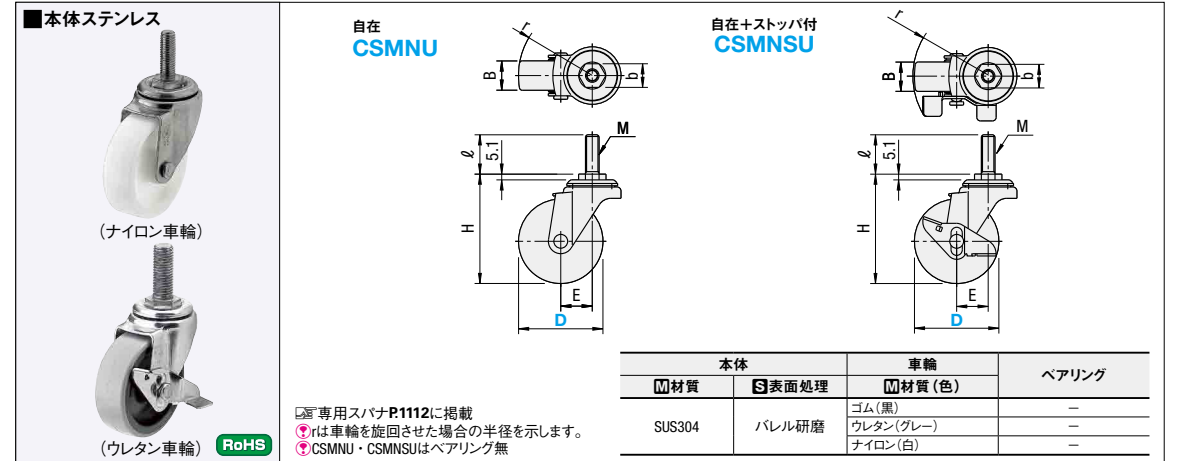
Order 注文例: 型式 CLTUN65A - 車輪材質 R
 Delivery 出荷日: 在庫品 翌日出荷 P.127
 ☺ご希望によりPM6:00迄、当日出荷受付致します。

CASTERS ねじ込みキャスタ

—ステンレス・導電性車輪タイプ—



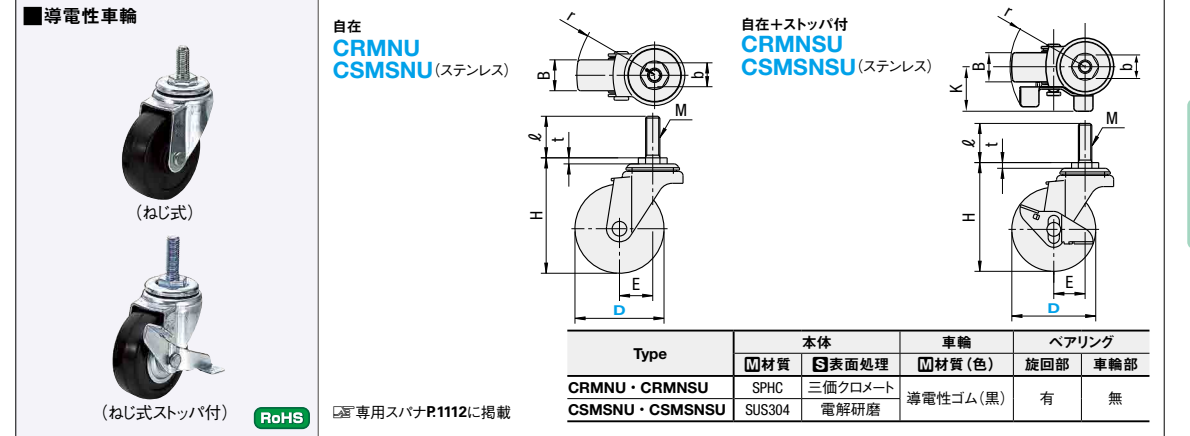
● CADデータフォルダ名: 47_Casters



本体	車輪	ベアリング
材質	表面処理	材質(色)
SUS304	パレル研磨	ゴム(黒) ウレタン(グレー) ナイロン(白)
		—
		—

本体タイプ	型式		車輪材質	H	M	b	l	r	B		E	許容荷重 (N)			質量 (g)	¥基準単価		
	Type	D							R・N (ゴム/ナイロン)	U (ウレタン)		ゴム車輪	ウレタン車輪	ナイロン車輪		ゴム車輪	ウレタン車輪	ナイロン車輪
ねじ式タイプ	CSMNU	50	R (ゴム)	74	12	21	35	53	28	25	27	500	600	700	305	650	776	615
		65																
		75A																
		75B																
		100A																
ねじ式ストップ付タイプ	CSMNSU	50	N (ナイロン)	74	12	21	35	67	28	25	27	500	600	700	600	335	825	790
		65																
		75A																
		75B																
		100A																

Order 注文例: 型式 CSMNU75A - 車輪材質 R
 Delivery 出荷日: 在庫品 翌日出荷 P.127
 ☺ご希望によりPM6:00迄、当日出荷受付致します。



Type	本体	車輪	ベアリング
CRMNU・CRMNSU	材質	表面処理	材質(色)
CSMSNU・CSMSNSU	SPHC	三価クロメート	導電性ゴム(黒)
			有
			無

本体タイプ	型式		車輪材質	H	M	l	r	B	E	許容荷重 (N)	質量 (g)	¥基準単価
	Type	D										
ねじ式タイプ	CRMNU	50	R (ゴム)	59	12x1.25	14	41	17	21	250	150	174
		65A										
		65B										
		75A										
		75B										
ねじ式ストップ付タイプ	CRMNSU	50	R (ゴム)	59	12x1.25	14	49	17	21	250	175	220
		65A										
		65B										
		75A										
		75B										

Order 注文例: 型式 CSMNSU65B
 Delivery 出荷日: 在庫品 翌日出荷 P.127
 ☺ご希望によりPM6:00迄、当日出荷受付致します。

47 キャスタ
アンシャスタハット

CASTERS ねじ込みキャスタ

—軽中荷重—



許容荷重
300~
1200N
ねじ込み

CADデータフォルダ名: 47_Casters

自在
HSGN

自在+ストップ付
HSGNS

本体	M材質		S表面処理		車輪		M材質(色)		ヘアリンク	
	SPHC	三価クロメート	合成ゴム(黒)	ウレタン(茶)	ナイロン(白)	旋回部	車輪部	有	無	

専用スパナP.1112に掲載

本体タイプ	型式 Type	D (並目)	車輪材質	車輪B				H	M (並目)	E	r	許容荷重(N)				質量(g)				¥基準単価					
				R	U	N	E					R	U	N	R	U	N	R	U	N	R	U	N		
自在ねじ込みタイプ	HSGN	50	R (ゴム)	68	20	21	21	22	14	4.8	14	47	300	380	400	195	175	165	220	420	210				
		65		85	21	21	21	27	19	35	56	270	220	210	380	520	350								
		75		95	21	21	21	27	4	82	500	600	600	585	435	405	760	990	690						
		100		126	25	28	25	31	21	23	4	82	500	600	600	585	435	405	760	990	690				
自在ねじ込みストップ付タイプ	HSGNS	50	R (ウレタン) N (ナイロン)	68	20	21	21	22	14	4.8	14	49	300	380	400	220	200	190	290	470	280				
		65		85	21	21	21	27	19	35	57	300	400	400	305	255	235	450	600	430					
		75		95	21	21	21	27	4	82	500	600	600	585	435	405	760	990	690						
		100		126	25	28	25	31	21	23	4	82	500	600	600	585	435	405	760	990	690				

Order 注文例: 型式 - M - 車輪材質

Delivery 出荷日: 在庫品 翌日出荷 P.127

Price 価格: 数量スライド価格 (※1円未満切り捨て) P.127

数量区分	標準対応	個別対応
数量 1~19	小口	大口
値引率	5%	10% 18%

※ご希望によりPM6.00迄、当日出荷受付致します。

自在
CMGN

自在+ストップ付
CMGNS

本体	M材質		S表面処理		車輪		M材質(色)		ヘアリンク	
	SPHC	三価クロメート	合成ゴム(黒)	ウレタン(黒)	ナイロン(白)	旋回部	車輪部	有	D75のみ無	

専用スパナP.1112に掲載

本体タイプ	型式 Type	D (並目)	車輪材質	車輪B				H	M (並目)	E	r	許容荷重(N)				質量(g)				¥基準単価				
				R	U	N	E					R	U	N	R	U	N	R	U	N	R	U	N	
ねじ込みタイプ	CMGN	75	R (ゴム)	25	—	25	97	16	23	4	25	63	600	—	800	476	—	390	430	—	430			
		100		32	30	29	134	20	30	7	30	80	1200	1200	1026	1474	1000	1,120	1,510	1,380				
自在ねじ込みストップ付タイプ	CMGNS	75	R (ウレタン)*1 N (ナイロン)	25	—	25	97	16	23	4	25	72	600	—	800	523	—	445	520	—	520			
		100		32	30	29	134	20	30	7	30	98	1200	1200	1133	1690	1100	1,330	1,710	1,600				

Order 注文例: 型式 - R

Delivery 出荷日: 在庫品 翌日出荷 P.127

Price 価格: 数量スライド価格 (※1円未満切り捨て) P.127

数量区分	標準対応	個別対応
数量 1~19	小口	大口
値引率	5%	10% 18%

※1: 車輪がウレタン車輪の場合、D100のみとなります。

自在
CSJTN

自在+ストップ付
CSJTNS

本体	M材質		S表面処理		車輪		M材質(色)		ヘアリンク	
	SPHC	三価クロメート	合成ゴム(黒)	ウレタン(黒)	ナイロン(白)	旋回部	車輪部	有	有	

専用スパナP.1112に掲載

本体タイプ	型式 Type	D (並目)	車輪材質	H	M (並目)	b	t	r	許容荷重(N)				質量(g)				¥基準単価									
									R	U	N	E	R	U	N	R	U	N	R	U	N					
自在ねじ込みタイプ	CSJTN	100A	R (ゴム)	134	16	23	4.7	82	1200	880	1,360															
		100B		20	30	5	810																			
		125A		16	23	4.7	1025																			
		125B		20	30	5	950																			
自在ねじ込みストップ付タイプ	CSJTNS	100A	R (ゴム)	134	16	23	4.7	86	1200	965	1,800															
		100B		20	30	5	840																			
		125A		16	23	4.7	1115																			
		125B		20	30	5	1040																			

Order 注文例: 型式 - R

Delivery 出荷日: 在庫品 翌日出荷 P.127

Price 価格: 数量スライド価格 (※1円未満切り捨て) P.127

数量区分	標準対応	個別対応
数量 1~19	小口	大口
値引率	5%	10% 18%

※ご希望によりPM6.00迄、当日出荷受付致します。

CASTERS/SIDE MOUNT CASTER BRACKETS ねじ込みキャスタ/サイドキャスタ取付プレート/ねじ込みキャスタ専用スパナ

—低床タイプ—



許容荷重
1000~
1600N
ねじ込み

CADデータフォルダ名: 47_Casters

■特長: 取付高さが低く抑えられ低重心。重量物の搬送用に御利用いただけます。

自在
CHJFN
CHJNM

自在+ストップ付
CHJFNS
CHJNSM

ねじ込み	Type	D (並目)	車輪	本体		ヘアリンク (車輪軸受部)
				M材質(色)	S表面処理	
CHJFN	CHJFNS	50A	特殊強化 プラスチック (黒)	SPHC	三価 クロメート	—
		50B				有
		65A				—
		65B				有
		75A				—
CHJNM	CHJNSM	50A	MCナイロン (青)	SPHC	三価 クロメート	—
		50B				有
		65A				—
		65B				有
		75A				—

自在 CHJFN CHJNM

自在+ストップ付 CHJFNS CHJNSM

専用スパナは下記に掲載

※rは車輪の旋回半径およびペダルの回転半径を示します。

本体タイプ	型式 Type	D (ねじ長)	M (並目)	H	B	b	t	E	r	許容荷重(N)		質量(g)	¥基準単価			
										プラスチック	MCナイロン		CHJFN・CHJFNS (プラスチック)	CHJNM・CHJNSM (MCナイロン)		
自在+ねじ式	CHJFN (プラスチック) CHJNM (MCナイロン)	40	16	74	28	23	7.9	25	51	1000	1000	390	1,620	2,560		
				20	38	30	5.8	22	57	1500	1500	430	1,740	4,410		
				16	107	38	30	5.8	22	61	1600	1600	620	2,890	4,580	
				20	107	38	30	5.8	22	61	1600	1600	760	3,040	4,580	
				20	107	38	30	5.8	22	61	1600	1600	790	3,040	4,580	
	自在+ねじ式+ストップ付	CHJFNS (プラスチック) CHJNSM (MCナイロン)	80	16	74	28	23	7.9	25	65	1000	1000	430	2,020	2,660	
					20	38	30	5.8	22	67	1500	1500	470	2,160	4,690	
					16	107	38	30	5.8	22	67	1500	1500	680	3,180	4,690
					20	107	38	30	5.8	22	67	1500	1500	710	3,180	4,690
					20	107	38	30	5.8	22	67	1500	1500	830	3,510	4,860

Order 注文例: 型式 - 40

Delivery 出荷日: 在庫品 翌日出荷 P.127

Price 価格: 数量スライド価格 (※1円未満切り捨て) P.127

数量区分	標準対応	個別対応
数量 1~19	小口	大口
値引率	5%	10% 18%

※D50A・50Bタイプは車輪部にヘアリングが入っておりません。D寸65A・65B・75A・75Bは旋回性向上のため、防塵リング形状が2014年4月1日より変更となります。

※ℓ=80の場合を上記金額に1,200円を加えた金額になります。例) CHJFN50A-40 1,620円 CHJFN50A-80 2,820円

サイドキャスタ取付プレート

CPHM

型式 Type	M(並目)	N(通し穴) 選択	穴あけ位置 指定0.5mm単位						質量(g)	¥基準単価	
			E	F	G	P	Q	R			
CPHM	10	5	6	8~15	8~28	42~62	8~29	7~13	57~63	135	2,980
	12	5	6	8~15	8~28	42~62	8~29	7~13	57~63	135	2,980

Order 注文例: 型式 - N - E - F - G - P - Q - R

Delivery 出荷日: 3 日目出荷

Price 価格: 数量スライド価格 (※1円未満切り捨て) P.127

数量区分	標準対応	個別対応
数量 1~19	小口	大口
値引率	5%	10% 18%

※表示数量超えはWOSIにてご確認ください。

ねじ込みキャスタ専用スパナ

PFSP

型式 Type	No.	質量(g)	¥基準単価
PFSP	14	18	70
	17	27	130
	21	58	150
	23	61	190
	30	73	220

Order 注文例: 型式 - PFSP14

Delivery 出荷日: 在庫品 翌日出荷 P.127

Price 価格: 数量スライド価格 (※1円未満切り捨て) P.127

数量区分	標準対応	個別対応
数量 1~19	小口	大口
値引率	5%	10% 18%

※ご希望によりPM6.00迄、当日出荷受付致します。

ねじ込みキャスタ専用スパナ

PFSP

型式 Type	No.	質量(g)	¥基準単価
PFSP	14	18	70
	17	27	130
	21	58	150
	23	61	190
	30	73	220

Order 注文例: 型式 - PFSP14

Delivery 出荷日: 在庫品 翌日出荷 P.127

Price 価格: 数量スライド価格 (※1円未満切り捨て) P.127

数量区分	標準対応	個別対応
数量 1~19	小口	大口
値引率	5%	10% 18%

※ご希望によりPM6.00迄、当日出荷受付致します。

47
キャスタ
アジャスタ
パット

類似品比較ポイント | RoHS:非対応 走行試験基準:GBに基づく社内基準 (詳細はP.1091を参照)

類似部品ページ P.1109

CADデータフォルダ名: 47_Casters

■自在

Type	本体		車輪	ベアリング	
	材質	表面処理	材質(色)	旋回部	車輪部
C-CTKJ	SPCC	亜鉛メッキ	ゴム(グレー)	有	無

型式		車輪材質	H	B	E	r	許容荷重(N)	質量(g)	¥基準単価
Type	D								
C-CTKJ	50	R(ゴム)	77.5	17	25.5	51	400	187	336
	65		91.5	21	32.5	64.5	450	280	360
	75		103.5	32	69.5	500	320	404	

■自在+ストッパ

Type	本体		車輪	ベアリング	
	材質	表面処理	材質(色)	旋回部	車輪部
C-CTKS	SPCC	亜鉛メッキ	合成ゴム(グレー)	有	無

型式		車輪材質	H	B	E	r	許容荷重(N)	質量(g)	¥基準単価
Type	D								
C-CTKS	50	R(ゴム)	77.5	17	26	75	400	216	420
	65		91.5	21	32	85	450	330	441
	75		103.5	32	85	500	415	483	

Order注文例 型式 - 車輪材質
C-CTKJ50 - R

Price価格

Delivery出荷日 在庫品 翌日出荷 P.127

☺ご希望によりPM6:00迄、当日出荷受付致します。

■数量スライド価格 (☺1円未満切り捨て) P.127

数量区分	標準対応		個別対応
	小口	大口	大口
数量	1~49	50~100	101~
値引率	基準単価 5%		お見積り

☺表示数量超えはWOSIにてご確認ください。

類似品比較ポイント | RoHS:非対応 走行試験基準:GBに基づく社内基準 (詳細はP.1091を参照)

類似部品ページ P.1109

CADデータフォルダ名: 47_Casters

■自在

Type	本体		車輪	ベアリング	
	材質	表面処理	材質(色)	旋回部	車輪部
C-CTLJ	SPCC	亜鉛メッキ	TPE(グレー)	有	無

☺材質TPEの特長についてはP.1092を参照

型式		車輪材質	H	ℓ	B	E	b	r	許容荷重(N)	質量(g)	¥基準単価				
Type	D														
C-CTLJ	50	T(TPE)	77.5	15	20	25.5	14	50	400	163	336				
	65		91.5		23	32						67.5	500	251	404
	75		103.5		32	67.5									

■自在+ストッパ

Type	本体		車輪	ベアリング	
	材質	表面処理	材質(色)	旋回部	車輪部
C-CTLS	SPCC	亜鉛メッキ	TPE(グレー)	有	無

☺材質TPEの特長についてはP.1092を参照

型式		車輪材質	H	ℓ	B	E	b	r	許容荷重(N)	質量(g)	¥基準単価				
Type	D														
C-CTLS	50	T(TPE)	77.5	15	20	26	14	75	400	195	420				
	65		91.5		23	32						85	500	330	483
	75		103.5		32	85									

Order注文例 型式 - 車輪材質
C-CTLJ50 - T

Price価格

Delivery出荷日 在庫品 翌日出荷 P.127

☺ご希望によりPM6:00迄、当日出荷受付致します。

■数量スライド価格 (☺1円未満切り捨て) P.127

数量区分	標準対応		個別対応
	小口	大口	大口
数量	1~49	50~100	101~
値引率	基準単価 5%		お見積り

☺表示数量超えはWOSIにてご確認ください。

47 キャスタ
アジャスタ
パット

-DOUBLE WHEELS CASTERS-
キャスト 双輪タイプ
 -中荷重・超重荷重-



● CADデータフォルダ名: 47_Casters

■中荷重 **CWM-P**

本体		車輪		ベアリング	
M材質	S表面処理	M材質(色)	旋回部	車輪部	車輪部
SPHC	三価クロメート	ナイロン(黒)	有	有	無

RoHS

本体タイプ	型式		車輪材質	H	d	r	許容荷重(N)	質量(g)	¥基準単価
	Type	D							
自在タイプ	CWM-P	38	N(ナイロン)	64	8.8	44	1200	450	980
		50		77		49	1500	470	1,150

Order注文例: 型式 **CWM-P38** - 車輪材質 **N**

Price価格

Delivery出荷日: 在庫品 翌日出荷 P.127

●ご希望によりPM6:00迄、当日出荷受付致します。

●特長: 当社取扱キャスト最大許容荷重を誇ります。大型加工機や専用装置等を動力で牽引する際にも御利用いただけます。

■数量スライド価格 (●1円未満切り捨て) P.127

数量区分	標準対応				個別対応
	小口				
数量	1~19	20~34	35~49	50~100	101~
値引率	基準単価	5%	10%	18%	お見積り

●表示数量超えはWOSにてご確認ください。

■超重荷重 **CKXJ**

本体		車輪		ベアリング	
M材質	S表面処理	M材質(色)	旋回部	車輪部	車輪部
SPHC	三価クロメート	MCナイロン(青)	有	有	有

RoHS

本体タイプ	型式		車輪材質	H	r	許容荷重(N)	質量(g)	¥基準単価	
	Type	D						1~4コ	5~10コ
自在タイプ	CKXJ	100	M(MCナイロン)	150	97	10000	5300	39,500	37,525
		125		170	109	13000	5700	48,000	45,600
		150		200	121	15000	6300	56,000	53,200

Order注文例: 型式 **CKXJ100** - 車輪材質 **M**

Delivery出荷日: 3 日日出荷

●ご希望によりPM6:00迄、当日出荷受付致します。

●表示数量超えはWOSにてご確認ください。

EX Example 使用例

数量区分	標準対応		個別対応
	小口		
数量	1~10	11~	
出荷日	通常	お見積り	

●表示数量超えはWOSにてご確認ください。

-DOUBLE WHEELS CASTERS-
キャスト 双輪タイプ
 -重荷重スチール・ステンレス-



● CADデータフォルダ名: 47_Casters

■重荷重スチール **CWMJ**

本体		車輪		ベアリング	
M材質	S表面処理	M材質(色)	旋回部	車輪部	車輪部
SPHC	三価クロメート	MCナイロン(青)	有	有	有

RoHS

EX Example 使用例

旋回方向
車輪回転方向

●双輪なので単輪と比べ耐荷重性、旋回性に優れます。

本体タイプ	型式		車輪材質	H	D1	B	A	F	d	t	E	r	許容荷重(N)	質量(g)	¥基準単価
	Type	No.													
自在タイプ	CWMJ	50	N(MCナイロン)	75	42	38	84	64	8.5	3.2	12	49	4000	812	4,890
		65		93	57	48	100	78	10.5	4.5	14	57	5000	1530	5,810
		75		102	65								6000	1620	6,730

■重荷重ステンレス **CWG**

本体		車輪		シーラ		ベアリング	
M材質	S表面処理	M材質(色)	旋回部	車輪部	車輪部	車輪部	車輪部
SUS304	-	モノマーキャストナイロン(青) 導電性MCナイロン(黒)	有	有	有	有	有

RoHS

本体タイプ	型式		車輪材質	H	A	F	d	E	r	許容荷重(N)	質量(g)	¥基準単価	
	Type	D										モノマーキャストナイロン	導電性MCナイロン
自在タイプ	CWG	50	N(モノマーキャストナイロン) D(導電性MCナイロン)	75	84	64	8.5	12	43	4000	760	11,400	18,520
		65		93	100	78	10.5	15	54	5000	1060	13,530	21,660
		75		102					58	6000	1120	15,670	26,070

Order注文例: 型式 **CWMJ50** - 車輪材質 **N**

Price価格

Delivery出荷日: 在庫品 翌日出荷 P.127

●ご希望によりPM6:00迄、当日出荷受付致します。

■数量スライド価格 (●1円未満切り捨て) P.127

数量区分	標準対応				個別対応
	小口				
数量	1~19	20~34	35~49	50~100	101~
値引率	基準単価	5%	10%	18%	お見積り

●表示数量超えはWOSにてご確認ください。

47 キャスタ
 アンジャスタ
 パット

アジャスタ付キャスタ

—極軽荷重タイプ/軽量タイプ/省スペースタイプ—

納期短縮

許容荷重
300~
1000N
アジャスタ付

CADデータフォルダ名: 47_Casters

—極軽荷重タイプ—

CMAZ

本体	車輪	アジャスタ	ヘアリング
M材質	S表面処理	M材質	S表面処理
SPHC	三価クロメート	ナイロン(黒)	SS400
		三価クロメート	有

RoHS

専用スパナP.1112に掲載

本体タイプ	型式		車輪材質	H	d	許容荷重(N)	質量(g)	¥基準単価
	Type	D						
自在	CMAZ	40	N(ナイロン)	60	6.5	300	295	1,360
		50						

—軽量タイプ—

CMJZ

本体	車輪	上面プレート	アジャスタ	ヘアリング
M材質	M材質	M材質	S表面処理	M材質
強化ナイロン	ナイロン	SPHC	三価クロメート	SS400
				三価クロメート
				有
				無

RoHS

専用スパナP.1112に掲載

本体タイプ	型式		車輪材質	H	B	A	F	d	E	r	アジャスタパッド部				許容荷重(N)	質量(g)	¥基準単価	
	Type	D									S1	S2	K	W				b
自在	CMJZ	50	N(ナイロン)	75	28	78	64	6.5	17	50	10	10	40	29.5	17	600	420	1,210
		65									20	20	550	1,880				
		75									15	15	31	19	700	560	2,170	

—省スペースタイプ—

CMPAD (プレート固定式)

CMPAN (ねじ込み式)

・ナット①を回してキャスタを相手側に取付けます。
 ・ナット②を回してアジャスタパッドの高さ調整をします。
 (①②のナットは一体ではありません)
 ・ナット③を締め込んでねじ部をロックします。

RoHS

専用スパナP.1112に掲載

本体タイプ	型式		車輪材質	H	B	d (W)	(r)	許容荷重(N)	質量(g)	¥基準単価
	Type	D								
自在	CMPAD	50	N(ナイロン)	83	62	5.5	34	54	270	1,480
		60								
自在+ねじ込み	CMPAN	50	N(ナイロン)	76	62	34	54	1000	240	1,400
		60								

Price 価格

■数量スライド価格 (※1円未満切り捨て) P.127

数量区分	標準対応	個別対応
数量	小口	大口
値引率	1~19	20~34
基準単価	35~49	50~100
	101~	お見積り
	5%	10%
	18%	お見積り

※表示数量超えはWOSにてご確認ください。

Order 注文例 型式 - 車輪材質 CMAZ40 - N CMJZ65 - N Delivery 出荷日 在庫品 翌日出荷 翌日 P.127 希望によりPM6:00迄、当日出荷受付致します。

アジャスタ付キャスタ

—防振機能付タイプ—

納期短縮

許容荷重
588~
3500N
アジャスタ付

CADデータフォルダ名: 47_Casters

—防振タイプ—

CLAR

CLAR50

CLAR75

Type	本体	車輪	アジャスタ	ヘアリング
CLAR	M材質	S表面処理	M材質	M材質
	SPHC	垂鉛メッキ	ナイロン6	耐油性ゴム
				無

RoHS

取付方法

移動時: レベル調節穴にドライバーをさし込み左方向に回します。
 固定時: レベル調節穴にドライバーをさし込み右方向に回します。
 レベル調節: CLAR50は15mm, 75は17mmの範囲で調整できます。
 kgf(荷重)=N×0.101972

型式	D	許容荷重 N	¥基準単価
CLAR	50	588	4,200
	75	981	6,700

Order 注文例 型式 - 車輪材質 CLAR50 - N Delivery 出荷日 在庫品 翌日出荷 翌日 P.127 希望によりPM6:00迄、当日出荷受付致します。

Price 価格

■数量スライド価格 (※1円未満切り捨て) P.127

数量区分	標準対応	個別対応
数量	小口	大口
値引率	1~19	20~34
基準単価	35~49	50~100
	101~	お見積り
	5%	10%
	18%	お見積り

※表示数量超えはWOSにてご確認ください。

—防振機能付重荷重タイプ—

CLDK

②調整ナット

③ロックナット

意匠登録済 RoHS

本体	車輪	アジャスタ	内蔵ハンドル	ヘアリング
M材質	S表面処理	M材質	M材質	S表面処理
ADC12	焼付塗装(シルバー)	強化ナイロン(黒)	SS400	三価クロメート
			ポリカーボネート	有
				有

型式	D	車輪材質	H	アジャスタパッド部				E	r	許容荷重(N)	質量(g)	¥基準単価
				S1	S2	K	E					
CLDK	65	N(強化ナイロン)	102	9	11	52	50	80	2500	1500	8,300	
	75			12	12	54	52					92

Order 注文例 型式 - 車輪材質 CLDK65 - N Delivery 出荷日 在庫品 翌日出荷 翌日 P.127 希望によりPM6:00迄、当日出荷受付致します。

Price 価格

■数量スライド価格 (※1円未満切り捨て) P.127

数量区分	標準対応	個別対応
数量	小口	大口
値引率	1~19	20~34
基準単価	35~49	50~100
	101~	お見積り
	5%	10%
	18%	お見積り

※表示数量超えはWOSにてご確認ください。

取付方法

(固定時) ①調整ハンドル ②調整ナット

(移動時) ③ロックナット

*調整ハンドルと調整ナットは一体です。



- 固定時
 - ①ハンドルを回しパッドを床面に降ろします。(仮締め)
 - ②高さを決めたらハンドル直下のナットで本締めします。パッドのみで一本立ちし、キャスタは浮いた状態になります。
 - ③ロックナットを締めこんでください。(ロックナットでトルクを掛けることで振動に対する緩み防止効果がえられます)
- 移動時
 - ③ロックナットを緩めます。
 - ②調整ナットを緩め、ねじ部をフリーにします。
 - ①ハンドルを回しパッドを上げてキャスタを床面に降ろしてください。

47 キャスタ アジャスタパッド

アジャスタ付キャスタ

—軽荷重— 中荷重— 一体型タイプ—



CADデータフォルダ名: 47_Casters

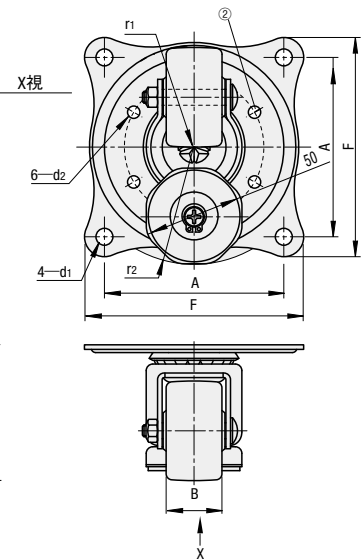
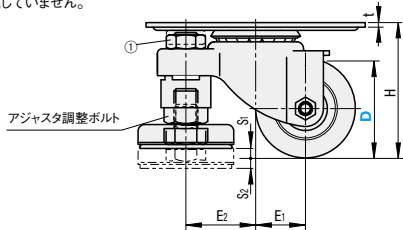


Type	本体		車輪	アジャスタ		ベアリング	
	材質	表面処理	材質	材質	旋回部	車輪部	
CMAF	SPHC	黒色クロメート	フェノール	ネオプレンゴム	有	有	

キャスタ旋回固定方法
 ①のナットを上側プレートに突きあたるまで引き上げます。
 ②①を行った後プレート上面からピンを打込むとキャスタの旋回が固定できます。

据付方法
 ① アジャスタ調整ボルトを下げて任意の高さに調整します。
 ② ①のナットを引き上げて固定します。
 (ピンの推奨寸法)

D50 φ6 全長20
 65 φ8 全長25
 75 φ8 全長35
 ◎ピンは付属していません。



型式		車輪材質	B	H	F	A	S1	S2	d1	d2	t	E1	E2	r1	r2	許容荷重 (N)	¥基準単価		
Type	D																P	M	D
CMAF	50	F (フェノール)	28	68	110	90	5	5	8.5	6.2	2.3	25	35	53	61	1500	3,410		
	65		36	92	144	125	10	10	10.5	8.2	3.2	25	49	61	75	2000	4,550		
	75		36	106									28	69	75	2100	5,000		

Order 注文例: 型式 CMAF65 - 車輪材質 F

Delivery 出荷日: 在庫品 翌日出荷 P.127

Price 価格: ◎ご希望によりPM6.00迄、当日出荷受付け致します。

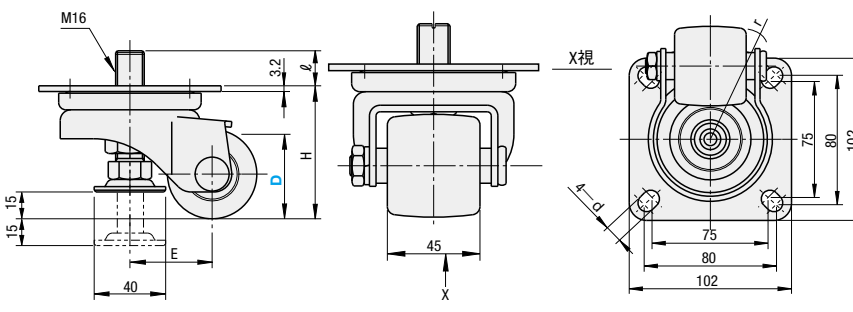
数量スライド価格 (◎1円未満切り捨て) P.127

数量区分	標準対応	個別対応			
数量	1~19	20~34	35~49	50~100	101~
値引率	基準単価	5%	10%	18%	お見積り

◎表示数量超えはWOSIにてご確認ください。



Type	本体		車輪	アジャスタ		ベアリング	
	材質	表面処理	材質	材質	表面処理	旋回部	車輪部
CMAS	SPHC	三価クロメート	強化ナイロン	SS400	三価クロメート	有	有
CMAS5	SUS304	-	-	SUS304	-		



型式		車輪材質	H	ℓ	d	E	r	許容荷重 (N)	¥基準単価	
Type	D								CMAS	CMAS5
CMAS CMAS5	50	F (強化ナイロン)	74	19.6	11	46	73	2500	2,000	6,990
	65		95	18.8		51	84		2,390	9,200

Order 注文例: 型式 CMAS65 - 車輪材質 F

Delivery 出荷日: 在庫品 翌日出荷 P.127

Price 価格: ◎ご希望によりPM6.00迄、当日出荷受付け致します。

数量スライド価格 (◎1円未満切り捨て) P.127

数量区分	標準対応	個別対応			
数量	1~19	20~34	35~49	50~100	101~
値引率	基準単価	5%	10%	18%	お見積り

◎表示数量超えはWOSIにてご確認ください。

アジャスタ付キャスタ

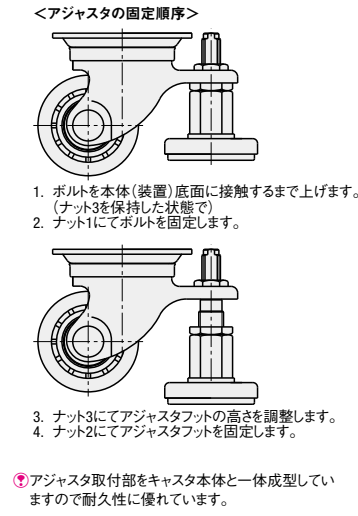
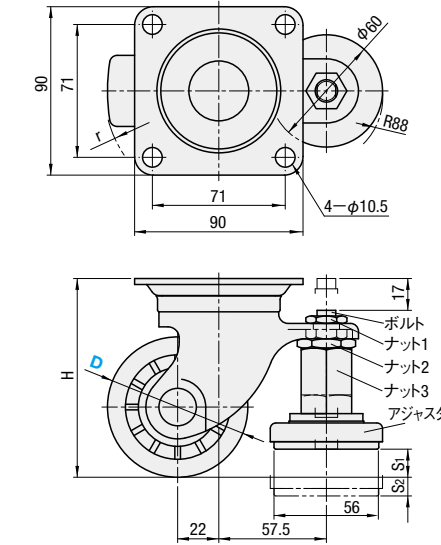
—重荷重—



CADデータフォルダ名: 47_Casters



Type	本体		車輪	アジャスタ	ベアリング
	材質	表面処理	材質	材質	(キャスタ)
CGAN	SPHC	三価クロメート	特殊強化プラスチック MCナイロン *導電性MCナイロン	本体:SS400 ラバー:ネオプレンゴム	有



型式		車輪材質	H	S1	S2	r	許容荷重 N	¥基準単価		
Type	D							P	M	D
CGAN	65	P (強化プラスチック) M (MCナイロン) D (導電性MCナイロン)	92	10	8	56	3000	4,440	5,360	8,320
	75		106	15	10	61	4000	4,530	6,000	8,990

Order 注文例: 型式 CGAN75 - 車輪材質 P

Delivery 出荷日: 在庫品 翌日出荷 P.127

Price 価格: ◎ご希望によりPM6.00迄、当日出荷受付け致します。

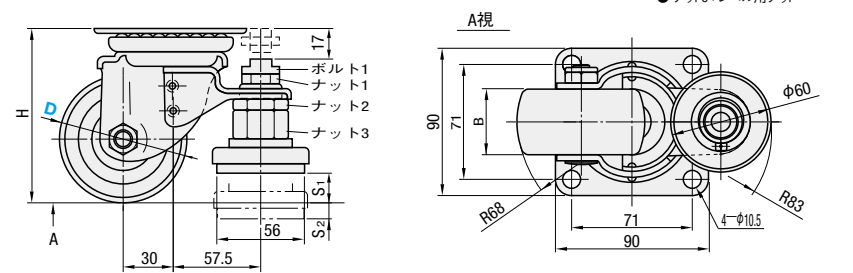
数量スライド価格 (◎1円未満切り捨て) P.127

数量区分	標準対応	個別対応			
数量	1~19	20~34	35~49	50~100	101~
値引率	基準単価	5%	10%	18%	お見積り

◎表示数量超えはWOSIにてご確認ください。



Type	本体		車輪	アジャスタ	ベアリング
	材質	表面処理	材質	材質	(キャスタ)
CLAN CLAM	SPHC	三価クロメート	特殊強化プラスチック MCナイロン	ネオプレンゴム	有



<アジャスタの固定順序>

- ボルト1: 本体(装置)底面に軽く届くまで上げます
- ナット1: ボルト1を固定させるナット
- ナット2: アジャスタフットを固定させるナット
- ナット3: レベル用ナット

型式		車輪材質	H	S1	S2	許容荷重 N	¥基準単価		
Type	D						CLAN	CLAM	
CLAN CLAM	65	40	39	92	10	8	2942	5,070	6,130
	75			106	15	10	3923	5,310	7,500

Order 注文例: 型式 CLAN65

Delivery 出荷日: 在庫品 翌日出荷 P.127

Price 価格: ◎ご希望によりPM6.00迄、当日出荷受付け致します。

数量スライド価格 (◎1円未満切り捨て) P.127

数量区分	標準対応	個別対応			
数量	1~19	20~34	35~49	50~100	101~
値引率	基準単価	5%	10%	18%	お見積り

◎表示数量超えはWOSIにてご確認ください。

47
キャスタ
アジャスタ
ナット

CADデータフォルダ名: 47_Casters

—大径車輪タイプ—



Type	本体		車輪	アジャスタ		ヘアリング	
	材質	表面処理	材質	材質	表面処理	旋回部	車輪部
CDAN	SPHC	三価クロメート	MCナイロン	SS400	三価クロメート	有	有

RoHS

車輪径が大きいためグレーチングや路面の段差をスムーズに乗り越えることができます。

型式	D	車輪材質	H	d	E	r	許容荷重 (N)	¥基準単価
CDAN	75 100	M (MCナイロン)	120 145	11.5	56 65	95 116	3000	6,900 7,800

Order 注文例: 型式 CDAN75 車輪材質 M

Delivery 出荷日: 在庫品 翌日出荷 P.127

Price 価格: 数量スライド価格 (1円未満切り捨て) P.127

数量区分	標準対応	個別対応			
数量	1~19	20~34	35~49	50~100	101~
値引率	基準単価	5%	10%	18%	お見積り

—車輪材質選択タイプ— CAZL



車輪材質が選択できるタイプです。

—MCナイロン車輪タイプ— CAL75



Type	本体		プレート部		アジャスタパッド	
	材質	表面処理	材質	表面処理	材質	表面処理
CAZL	FCD		FCD	焼付塗装(黒)	SS400	
CAL75	FCD		FCD	塗装(緑)	ラバー部: ネオプレンゴム	

RoHS

■車輪材質選択タイプ

型式	D	車輪材質	許容荷重 N			¥基準単価								
			R・M・Z	U	E	d	R(ゴム)	U(ウレタン)	M(MCナイロン)	Z(鋳物)	R(ゴム)	U(ウレタン)	M(MCナイロン)	Z(鋳物)
CAZL	75	R(ゴム) U(ウレタン) M(MCナイロン) Z(鋳物)	32	30	25	9	1500	2500	3000	3600	8,260	9,650	9,880	8,170

■MCナイロン車輪タイプ

型式	D	B	E	d	許容荷重 N	¥基準単価
CAL75	75	32	26	9	3528	11,200

Order 注文例: 型式 CAZL75 車輪材質 R

Delivery 出荷日: 在庫品 翌日出荷 P.127

Price 価格: 数量スライド価格 (1円未満切り捨て) P.127

数量区分	標準対応	個別対応			
数量	1~19	20~34	35~49	50~100	101~
値引率	基準単価	5%	10%	18%	お見積り

RoHS

型式	車輪	No.	本体	ジャッキボルト	パッド
Type	材質(色)		材質	表面処理	材質
HCFTF	ナイロン(グレー)	60	ADC12	黒塗装	
HCFTFM	MCナイロン(ブルー)	130	SPHC	三価クロメート(黒)	EPDM
HCFTFD	導電性MCナイロン(黒)	250	FCD45	黒塗装	

*HCFTF500はフェノール(黒)になります。

No.60, No.130, No.250, No.350, No.500

(1) 部...取付穴2ヶ所 穴あけ位置 (No.500のみ) (取付穴1ヶ所)

(2) 穴あけ指定方法

の範囲内でご指定ください。

穴種	通し穴
Code	N

形状図	
NG	
OK	

加工仕様	寸法	呼び径
加工仕様	N	5 6 8 10
	d	6 7 9 11

導電性MCナイロン車輪の場合は台座部がアルミ合金製になります。

型式	No.	N(呼び径) 選択	穴あけ位置 指定1mm単位		許容荷重		質量 (g)
			E・P	F・G・Q・R	kgf	N	
HCFTF	60	5 6	(45+N/2)~(90-N/2)	(45+N/2)~(90-N/2)	60	588	600
HCFTFM	130	6 8 10	(5+N/2)~(25-N/2)	(45+N/2)~(120-N/2)	130	1275	1100
HCFTFD	250	6 8 10	(5+N/2)~(20-N/2)	(50+N/2)~(112-N/2)	250	2451	1445
HCFTFM	350	8 10	(10+N/2)~(35-N/2)	(60+N/2)~(130-N/2)	350	3432	2170
HCFTFD	500	8 10	(10+N/2)~(35-N/2)	(50+N/1)~(75-N/1) (120+N/1)~(150-N/1)	500	4902	5600

Order 注文例: 型式 HCFTF130 - 6 - E18 - F55 - G80 - P20 - Q55 - R70

Delivery 出荷日: 3 日日出荷

No.	HCFTF		HCFTFM		HCFTFD	
	¥基準単価	¥スライド単価	¥基準単価	¥スライド単価	¥基準単価	¥スライド単価
60	4,360	4,140	-	-	-	-
130	5,500	5,220	7,720	7,330	8,730	8,290
250	8,640	8,210	11,320	10,750	11,640	11,050
350	10,010	9,510	12,830	12,180	13,150	12,490
500	22,240	21,130	27,850	26,450	29,660	28,360

Alteration 追加工: 型式 HCFTF130 - 6 - E18 - F55 - G80 - P20 - Q70 - R80 - BL150

Example 使用例: ex

各種フレームに合わせて取付穴位置をご指定ください。アルミフレーム用タイプは、P859をご覧ください。

VIBRATION INSULATING CASTERS 振動吸収キャスタ



CASTERS FOR CLEAN ENVIRONMENT クリーンキャスタ



●特長：振動吸収ダンパー（ばね内蔵ウレタン）効果により走行の際段差やグレーチング乗り越え時の振動を吸収します。搬送するワークの保護だけでなく、クリーンルーム内でのパーティクル巻き上げ量が減少し歩留まり改善が期待できます。

●CADデータフォルダ名：47_Casters

●CADデータフォルダ名：47_Casters

CMPR
(プレート式)

CMPRS
(プレート式)

CMPG
(ねじ込み式)

CMPGS
(ねじ込み式)

☑専用スパナP.1112に搭載

本体		車輪		ベアリング	
M材質	S表面処理	M材質	体積固有抵抗値	旋回部	車輪部
SUS304	パレル研磨	帯電防止ウレタン	10 ⁸ ~10 ⁹ Ω・cm	有	有

本体タイプ	型式		車輪材質	Hストローク		d	E1	E2	r1	r2	Y1	Y2	K1	K2	B	*基準荷重(N)	質量(g)	¥基準単価 1~19コ	¥スライド単価 20~50
	Type	D		H1(max)	H2(min)														
自在	CMPR	100	S (帯電防止ウレタン)	162	148	8.8	20	34	71	85	71	78	61	46	28	300	1100	9,100	8,650
		125		180	166		25	39	89	103	77	83	77	62	32		1258	9,330	8,860
		150		162	148		20	34	95	94	71	78	61	46	28		1212	9,450	8,980
自在+ストッパ付	CMPRS	125	S (帯電防止ウレタン)	180	166	8.8	25	39	110	110	77	83	77	62	32	300	1381	9,980	9,480
		150		162	148		20	34	95	94	71	78	61	46	28		1212	9,450	8,980

*基準荷重は、総荷重(台車+積載物)に対応する適用荷重の範囲内でお選びください。4ヶ使用の場合：適用荷重=基準荷重×4ヶ×安全率(0.5~1.0)

本体タイプ	型式		車輪材質	Hストローク		E1	E2	r1	r2	Y1	Y2	K1	K2	B	*基準荷重(N)	質量(g)	¥基準単価 1~19コ	¥スライド単価 20~50
	Type	D		H1(max)	H2(min)													
自在 ねじ込み	CMPG	100	S (帯電防止ウレタン)	160	146	20	34	71	85	71	78	61	46	28	300	1062	8,450	8,030
		125		178	164	25	39	89	103	77	83	77	62	32		1218	8,900	8,450
		150		160	146	20	34	95	94	71	78	61	46	28		1174	9,150	8,690
自在ねじ込み+ストッパ付	CMPGS	100	S (帯電防止ウレタン)	178	164	25	39	110	110	77	83	77	62	32	300	1341	9,400	8,930
		125		160	146	20	34	95	94	71	78	61	46	28		1174	9,150	8,690

Order 注文例

型式 **CMPR100** - 車輪材質 **S**

Delivery 出荷日 **翌日** 出荷 **P.127**

在庫品 **在庫あり**

数量区分 **小口** 標準対応 **個別対応**

数量 **1~50** 出荷日 **通常**

希望によりPM6:00迄、当日出荷受付致します。

表示数量超えはWOSにてご確認ください。

従来キャスタで想定される歩留まり問題

①振動伝達による搬送機器への発塵
クリーンルームへのワーク搬送の際、台車が段差（グレーチング）を乗り越える時にキャスタを通して床面からの振動が搬送機器へ伝わります。それにより台車や搬送機器からの塵が発生するばかりか、大切なワークに衝撃を与えている可能性があります。

②振動による塵の巻き上げ
キャスタの走行による振動は床面周辺の塵を巻き上げ、ダウンフローでもパーティクル量を抑えきれない場合があります。

③静電気対策
ゴムやウレタンのノーマルキャスタの車輪に塵が付着すると、車輪と床面との摩擦により電気が蓄積され、最悪の場合火花の発生原因となります。

振動吸収キャスタの特長

- 振動吸収ダンパー効果により床面からの振動を吸収し、搬送機器を保護します。
- 振動によりパーティクル飛散量を抑え、歩留まりを向上させます。
- 帯電防止車輪により、床面に発生する静電気の発生を防止します。

振動吸収ダンパー

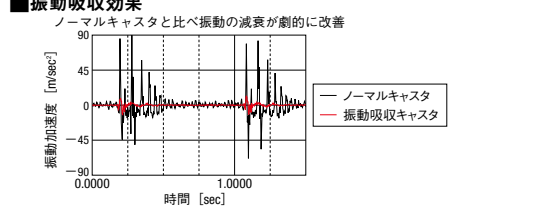
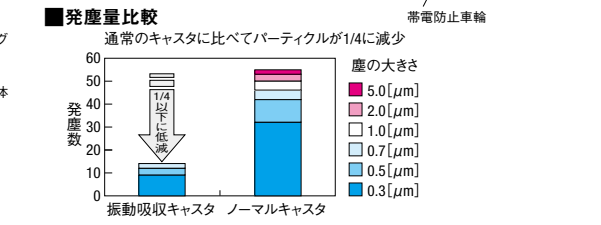
帯電防止車輪

振動吸収ダンパーの基本構造

クッション部は、粘弾性体の内部にスプリングを配置した二重構造になっています。キャスタが段差を超える際に床面から受ける振動をスプリングが吸収し粘弾性体が減衰させる原理になっています。

従来のばね内蔵キャスタでは振動が減衰しにくかった点とウレタン式では劣化による耐久性低下といった問題を解消した新機能です。また、ガス漏れなどの不安が一切なく安全性も優れています。

スプリング
粘弾性体
制振・減衰
振動



<試験概要>

使用キャスタ CMPG100-S(振動吸収キャスタ)
ウレタン車輪径φ100(ノーマルキャスタ)

試験機 JIS B 8923 産業用キャスタ 準拠

突起 半円形R=2.5mm

突起間隔 1m毎

積載荷重 201N

走行速度 4km/h

車輪の体積固有抵抗値

10 ⁰	10 ²	10 ⁴	10 ⁶	10 ⁸	10 ¹⁰	10 ¹²	10 ¹⁴
導電性			帯電防止ウレタン 10 ⁸ ~10 ⁹ Ω・cm		絶縁性		
静電性				ゴム車輪 10 ¹⁵ ~Ω・cm			

ダンパー種類別機能比較 (当社調べ)

ダンパー種類	衝撃吸収性	振動伝達時間	耐荷重性	安全性	寿命
無(ノーマルキャスタ)	×	×	○	○	○
ばね式	○	×	○	○	△
ウレタンクッション	○	△	△	△	×
ジョックアブソーバー	○	△	△	×	△
★振動吸収キャスタ	○	○	○	○	○

CHEPA
(プレート式)

CHGPA
(ねじ込み式)

☑専用スパナP.1112に搭載

本体		車輪		ベアリングシールド		ベアリング	
M材質	S表面処理	M材質(色)	体積固有抵抗値	M材質	旋回部	車輪部	車輪部
SUS304	電解研磨	ウレタン(ブルー) 帯電防止ウレタン(イエロー) 導電性MCナイロン(黒)	10 ¹⁰ 以上 10 ⁷ ~10 ⁸ 10 ² ~10 ⁴	ステンレス (オーステナイト系)	有	有	有

本体タイプ	型式		車輪材質	H	B	d	r	許容荷重(N)	質量(g)	¥基準単価 1~20コ		
	Type	D								U	S	D
自在	CHEPA	75	U(ウレタン) S(帯電防止ウレタン) D(導電性MCナイロン)	118	38	10.5	70	1000	1200	13,900	15,600	15,000
		100		130	32				83	1350	13,500	17,100

本体タイプ	型式		車輪材質	H	B	r	許容荷重(N)	質量(g)	¥基準単価 1~20コ		
	Type	D							U	S	D
自在+ねじ込み	CHGPA	75	U(ウレタン) S(帯電防止ウレタン) D(導電性MCナイロン)	122	38	70	800	1100	14,400	15,600	15,000
		100		134	32			83	1250	13,400	17,100

Order 注文例

型式 **CHEPA75** - 車輪材質 **U**

Delivery 出荷日 **3** 日日出荷

数量区分 標準対応 個別対応

数量	1~20	21~
出荷日	通常	お見積り

表示数量超えはWOSにてご確認ください。

帯電防止ウレタン(オクトロン)車輪の特性

- 静電気の帯電防止効果により、スパークの発生や高周波ノイズの発生を防止します。
- 通常の帯電防止ウレタン車輪は測定箇所によって抵抗値バラツキがありますが、オクトロン車輪はどの部分でも抵抗値が均一で幅広い電圧域で効果が得られます。
- 通常のウレタン車輪に比べ低硬度(ショアA67)なので、グレーチング床走行時の振動や音を低減します。
- カーボンブラックを使用していないため、床面への汚染やカーボン飛散による製品への汚染がありません。

グリース性能表

項目	条件	単位	測定方法	低発塵タイプ	
				Gタイプ	リチウム系
増ちょう剤	—	—	—	リチウム系	
基油	—	—	—	鉱油+合成炭化水素油	
グリースの性能	基油動粘度	40℃	mm ² /s	JIS K2220	30
		100℃		5.19	—
	混和ちよう度	—	JIS K2220 5.3	207	
	滴点	—	JIS K2220 5.3	200	
	蒸発量	99℃×22hr	wt%	—	1.40%
	離油度	100℃×24hr	wt%	JIS K2220 514	0.8%
	使用温度	大気中	℃	—	-10~80

製品名：LG2(日本精工)製 発塵量が少ない為、クリーン環境に向いています。
また、防錆力にも優れています。

〈評価試験概要〉

〈評価条件〉

使用キャスタ CMGN75-R(-数キャスタ+ゴム車輪タイプ)
CHEPA75-S(クリーンキャスタ+帯電防止車輪タイプ)

走行速度 2km/hr

雰囲気 クリーンルーム内クリーンブース(クラス10)

温度 23℃

湿度 40%

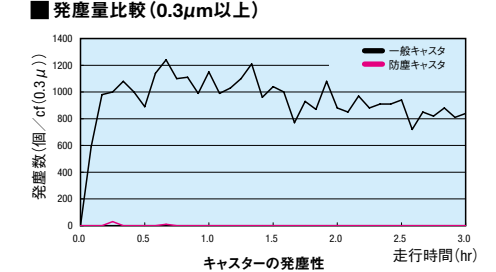
パーティクルカウンター リオン社製 237B(レーザー式)

クリーンルーム

クリーンブース

ヘパフィルタ (P827)

試験キャスタ 回転ドラム



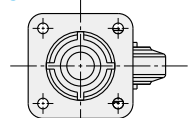
47
キャスタ
アシスタ
パート

CASTERS -CASTING TYPE-
鋳物キャスト
 -標準タイプ・牽引用タイプ-

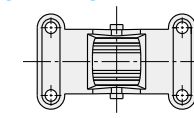
許容荷重
700~
8300N
鋳物製

● CADデータフォルダ名: 47_Casters

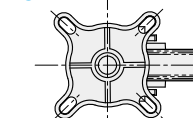
自在タイプ
CPBR・CPBR-B




固定タイプ
CPBK・CPBK-B



牽引用タイプ
CPBRN





CPBRNのみ
グリースニップル付

Type	本体 M材質	車輪 M材質(色)	旋回部	車輪部
CPBR・CPBK	FCD450 (塗装)	合成ゴム(黒) ウレタン(赤) 鉄:FCD450(緑)	スチールボール入 スチールボール入 スチール・ラジアルベアリング	無し 無し ラジアルベアリング入

本体 タイプ	型式 Type	D	車輪材質	B(車幅)		H	A	C	F1	F2	G1	G2	d	t	E	r	許容荷重(N)			質量(g)			
				R・Z (ゴム・鉄物)	U (ウレタン)												R	U	Z	R	U	Z	
自在 タイプ	CPBR (ベアリング無) CPBR-B (ベアリング入り)	75	R(ゴム) U(ウレタン) Z(鉄物)	32	30	112.5	91	91	65	65	71	11	7	25	70	700	1400	1400	1150	1300	1350		
		100		35	33	144	99	99	71	80	80	8	35	105	1500	2800	2800	2950	3050	3250			
		125		40	38	198	120	120	90	90	40	40	120	1800	3500	3500	3650	3750	4050				
		200		44	42	250	148	148	112	112	10	50	155	2200	4900	4900	5300	5700	6200				
		250		48	46	300	180	180	140	140	12	60	190	3000	6500	6500	8600	10100	10300				
固定 タイプ	CPBK (ベアリング無) CPBK-B (ベアリング入り)	75	32	30	112.5	95	57	75	—	—	—	—	—	—	—	—	—	700	1400	1400	850	1000	1050
		100	35	33	144	105	70	80	45	56	11	8	—	—	—	—	—	1000	2100	1900	1450	1550	1650
		125	38	36	175	125	81	100	—	—	—	—	—	—	—	—	—	1500	2800	2800	2300	2400	2600
		200	40	38	198	130	86	—	—	—	—	—	—	—	—	—	—	1800	3500	3500	2900	3000	3300
		250	44	42	250	142	93	112	63	60	14	10	—	—	—	—	—	—	2200	4900	4900	4100	4500
牽引用・ 自在 タイプ	CPBRN (スラストベアリング入り)	100	35	33	140	112	71	90	71	90	10	8	35	85	1000	2100	1900	2280	2650	2750			
		150	40	38	195	129	90	105	90	105	12	45	120	1800	3500	3500	4290	4900	5400				
		200	44	42	250	146	112	120	112	120	12	9	55	155	2200	4900	4900	6510	7300	7800			
		250	48	46	300	176	116	134	144	134	144	15	10	65	190	3000	6500	6500	11000	12300	12400		
		300	—	—	—	—	—	—	—	—	—	—	—	—	—	—	—	—	—	—	—		

Order 注文例: 型式 CPBR100 車輪材質 R 車幅 100

Delivery 出荷日: 3 日日出荷

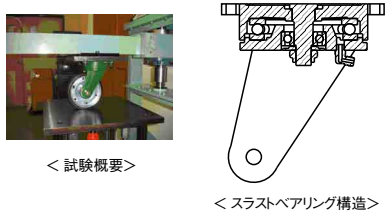
Price 価格: 数量スライド価格 (●1円未満切り捨て) P127

数量区分	標準対応	個別対応
数量	1~19	20~34
値引率	基準単価	5%
	35~49	50~100
	101~	101~
	10%	18%
	お見積り	お見積り

● 旋回トルク

D	CPBR (標準タイプ)	CPBRN (牽引用タイプ)	試験荷重 (N)
100	186	146	1000
150	318	212	1800
200	329	228	2200
250	554	422	3000

● 上記数値はあくまで参考値になります。



標準タイプは、溝にスチールボールが配列されている簡易構造のものに対し、牽引用タイプは、スラストベアリングで与圧をかけているため、旋回性に優れ、動力(フォークリフトや自動搬送機)による牽引も可能です。

● 数量スライド価格 (●1円未満切り捨て) P127

D	CPBR・CPBKベアリング無			CPBR-B・CPBK-Bベアリング入り			CPBRN ベアリング入り		
	R	U	Z	R	U	Z	R	U	Z
75	1,930	—	1,820	2,340	3,480	2,260	—	—	—
100	2,510	—	2,470	2,800	3,980	2,730	8,110	8,410	7,950
125	3,610	—	3,610	4,130	6,030	3,920	—	—	—
150	4,060	—	3,960	4,420	6,770	4,350	9,780	11,330	10,140
200	6,620	—	6,560	6,980	10,220	6,730	10,580	13,520	11,530
250	11,210	—	11,580	12,400	16,830	12,720	19,380	21,040	18,720
300	14,530	—	15,990	21,480	15,000	—	—	—	—
75	1,340	—	1,250	1,760	2,910	1,680	—	—	—
100	1,630	—	1,570	1,970	3,130	1,880	—	—	—
125	2,380	—	2,380	2,970	4,860	2,760	—	—	—
150	2,960	—	2,860	3,380	5,720	3,310	—	—	—
200	4,580	—	4,520	5,040	8,280	4,800	—	—	—
250	7,770	—	8,180	8,910	13,340	8,230	—	—	—
300	10,430	—	11,840	17,320	10,850	—	—	—	—

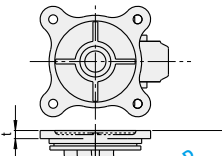
- 特長
- 鉄製キャストと比べ重量物の運搬や過酷な使用条件にも耐久性があります。
- 使用環境について
- 水洗いや海水に浸かる使用環境では、錆化、腐食が早まる原因になります。
 - 酸、塩、アルカリその他の薬品や油の付着は劣化の原因となります。
 - 使用温度は-5~60℃を目安としてください。
- 取扱上の注意
- 凹凸のあるような粗悪路面では最大荷重の維持は不可能になります。
 - 動力による牽引は避けてください。(牽引用タイプ以外)
 - キャストの取付けは、ボルトやネジの緩みなどがたつきがでないようにしてください。
 - 例)ねじM12の場合で適正トルクは220~500Kgf/cmとなります。
 - キャストに対し荷重が垂直にかかるようにしてください。

CASTERS -CASTING TYPE-
鋳物キャスト
 -重荷重タイプ-

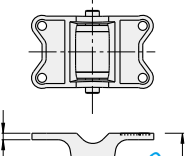
許容荷重
1400~
15000N
鋳物製




● CADデータフォルダ名: 47_Casters

自在タイプ
CSTBR



固定タイプ
CSTK



Type	本体 M材質	車輪 M材質(色)	旋回部	車輪部
CSTBR・CSTK	FCD450 (塗装)	合成ゴム(黒)・ウレタン(赤)・鉄物:FCD450(緑)	スチールボール入	ラジアルベアリング入

● 自在タイプ

型式	D	車輪材質	B(車幅)			H	A	C	F	G	d	t	E	r	質量(g)			
			R	U	Z										R	U	Z	
CSTBR	R(ゴム) U(ウレタン) Z(鉄物)	100	50	65	50	—	145	136	136	104	104	11	10	40	94	4400	3950	—
		125	50	65	75	90	178	142	142	110	110	14	11	45	110	6300	6200	6850
		150	50	65	75	90	205	161	161	125	125	14	11	50	129	7400	7550	8900
		200	65	75	90	100	260	172	172	136	136	15	13	60	164	11800	15100	—
		250	65	75	90	100	315	195	195	155	155	15	13	65	194	17050	17850	—
300	—	—	—	—	365(*360)	210(*212)	210(*212)	170	170	16	14	75(*70)	228	26500	29000	33900		

● *B(車幅)100の場合は360になります。 ● *B(車幅)100の場合は212になります。 ● *B(車幅)100の場合は70になります。

● 固定タイプ

型式	D	車輪材質	B(車幅)			H	取り付け寸法												d	t	質量(g)					
			R	U	Z		R				U				Z						R	U	Z			
CSTK	100	R(ゴム) U(ウレタン) Z(鉄物)	50	50	—	145	150	99	124	64	150	99	124	64	—	—	—	—	—	—	11	8	3450	2900	—	
			65	—	—		150	103	125	78	—	—	—	—	—	—	—	—	—	—						
			50	50	50		166	90	140	64	166	90	140	64	166	90	140	64	—	—						—
	125	R(ゴム) U(ウレタン) Z(鉄物)	65	—	65	178	165	104	140	78	—	—	—	—	—	—	—	—	—	9	4950	—	5500	—		
			50	50	50		188	98	152	64	188	98	152	64	188	98	152	64	—						—	—
			65	65	65		165	104	140	78	—	—	—	—	—	—	—	—	—						—	
	150	R(ゴム) U(ウレタン) Z(鉄物)	75	75	75	205	188	113	152	78	188	113	152	78	188	113	152	78	188	113	14	10	6300	6700	8150	
			50	50	50		188	121	152	86	188	121	152	86	188	121	152	86	—	—						—
			65	65	65		209	99	174	64	209	99	174	64	—	—	—	—	—	—						
	200	R(ゴム) U(ウレタン) Z(鉄物)	65	65	—	260	209	115	174	78	209	115	174	78	—	—	—	—	—	15	12	9050	12350	10300		
			90	90	—		209	120	174	86	209	120	174	86	209	120	174	86	—						—	—
			75	75	75		209	136	174	100	209	136	174	100	—	—	—	—	—						—	
	250	R(ゴム) U(ウレタン) Z(鉄物)	65	65	65	315	220	114	184	78	220	114	184	78	220	114	184	78	220	114	16	15	12300	13050	13750	
			75	75	75		220	122	184	86	220	122	184	86	220	122	184	86	—	—						—
			90	90	—		220	138	184	102	220	138	184	102	—	—	—	—	—	—						
300	R(ゴム) U(ウレタン) Z(鉄物)	75	75	75	*365	230	123	194	86	230	123	194	86	230	123	194	86	230	123	16	16	21350	23850	16650		
		90	90	—		230	138	194	102	230	138	194	102	—	—	—	—	—	—							
		100	100	—		232	192	192	151	232	192	192	151	—	—	—	—	—	—							

● *B(車幅)100の場合は360になります。

Order 注文例: 型式 CSTBR125 車輪材質 R 車幅 125

Delivery 出荷日: 3 日日出荷

Price 価格: 数量スライド価格 (●1円未満切り捨て) P127

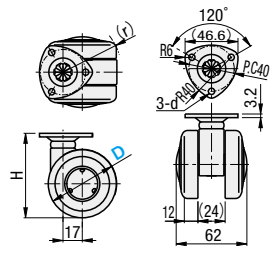
数量区分	標準対応	個別対応
数量	1	

● CADデータフォルダ名 : 47_Casters

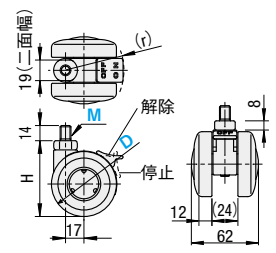
● CADデータフォルダ名 : 47_Casters

■デザインキャスタ

CHAM (自在)
CHAS (ストップ)



CHAN (自在ねじ式)
CHANS (自在ねじ式ストップ付)



①1パック4コ入りです。注文数をご確認ください。
②専用スパナP.1112に掲載

軸		車輪	
材質	表面処理	材質	色
SPHC	三価クロメート	ナイロン(黒)	

本体タイプ	型式		車輪材質	H	取付プレート d	(r)	許容荷重 (N)	質量 (g)	¥基準単価 (1/パック4コ入り)
	Type	D							
自在タイプ	CHAM	50	N(ナイロン)	62	5.5	50	1000	210	1,680
		60		1200			240	1,870	
ストップタイプ	CHAS	50		62			1000	220	2,120
		60		74			1200	250	2,320

本体タイプ	型式		車輪材質	H	r	許容荷重 (N)	質量 (g)	¥基準単価 (1/パック4コ入り)
	Type	M						
自在ねじ式タイプ	CHAN	50 8	N (ナイロン)	58	50	1000	170	1,680
		60 8 10		70	54	1200	200	1,870
自在ねじ式ストップ付タイプ	CHANS	50 8		58	52	1000	180	2,120
		60 8 10		70	56	1200	210	2,320

Order 注文例: 型式 - M - 車輪材質
CHAM60 - 8 - N
CHAN50 - 8 - N

Price 価格

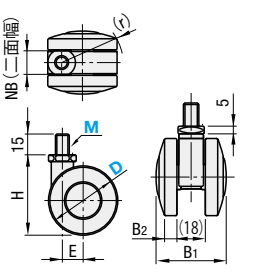
■数量スライド価格 (①1円未満切り捨て) P.127

数量区分	標準対応		個別対応
	小口	大口	大口
数量	1~49	50~99	100~200
値引率	基準単価	5%	10%

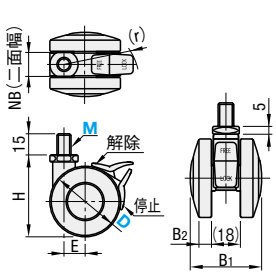
②表示数量超えはWOSにてご確認ください。

Delivery 出荷日: 在庫品 翌日出荷 P.127
③ご希望によりPM6:00迄、当日出荷受付致します。

CTBMR



CTBMS



②専用スパナP.1112に掲載

軸		車輪	
材質	表面処理	材質	色
SWCH	三価クロメート	ナイロン(黒)	

本体タイプ	型式		H	B1	B2	取付ねじ部			(r)	E	許容荷重 (N)	質量 (g)	¥基準単価
	Type	D				M (並目)	NB	NT					
自在ねじ式タイプ	CTBMR	40	8	10	46	42	7	14	38	14	400	67	224
		60	10	12	69	46	8	17	51	18	800	126	346
自在ねじ式ストップ付タイプ	CTBMS	40	8	10	46	42	7	14	42	14	400	70	264
		60	10	12	69	46	8	17	55	18	800	129	386

Order 注文例: 型式 - M
CTBMR40 - 8

Price 価格

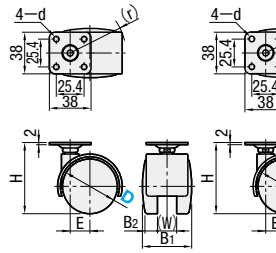
■数量スライド価格 (①1円未満切り捨て) P.127

数量区分	標準対応		個別対応
	小口	大口	大口
数量	1~49	50~99	100~200
値引率	基準単価	5%	10%

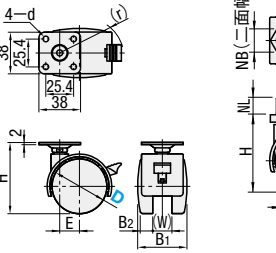
②表示数量超えはWOSにてご確認ください。

Delivery 出荷日: 在庫品 翌日出荷 P.127
③ご希望によりPM6:00迄、当日出荷受付致します。

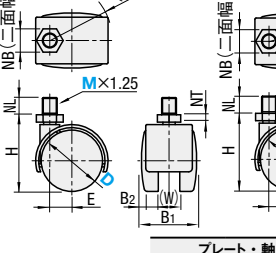
プレート式
CTGMP



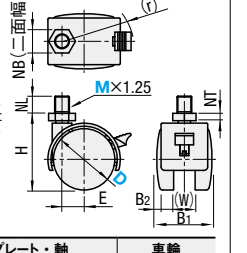
CTGMPS



ねじ式
CTGMR



CTGMRS



②専用スパナP.1112に掲載

プレート・軸		車輪	
材質	表面処理	材質	色
SWCH	三価クロメート	ナイロン(黒)	

本体タイプ	型式		D	H	B1	B2	(W)	d	(r)	E	許容荷重 (N)	質量 (g)	¥基準単価
	Type	Type											
自在プレート式タイプ	CTGMP	40	55	41	10	16	5.1	43	15	200	75	160	
		50	65	45	11	18	5.1	51	18	300	105	210	
自在プレート式+ストップ付タイプ	CTGMPS	40	55	41	10	16	5.1	47	15	200	78	210	
		50	65	45	11	18	5.1	57	18	300	108	270	

本体タイプ	型式		D	M	H	B1	B2	(W)	取付ねじ部			r	E	許容荷重 (N)	質量 (g)	¥基準単価
	Type	Type							NB	NT	NL					
自在ねじ式タイプ	CTGMR	40	8	50	41	10	16	13	4	15	43	15	200	60	124	
		50	12	63	45	11	18	19	6	14	51	18	300	100	175	
自在ねじ式+ストップ付タイプ	CTGMRS	40	8	50	41	10	16	13	4	15	47	15	200	65	165	
		50	12	63	45	11	18	19	6	14	57	18	300	105	217	

Order 注文例: 型式 - M
CTGMP40
CTGMR40 - 8

Price 価格

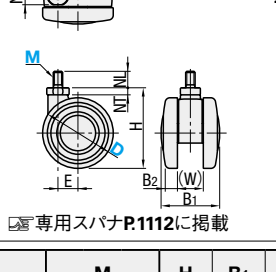
■数量スライド価格 (①1円未満切り捨て) P.127

数量区分	標準対応		個別対応
	小口	大口	大口
数量	1~49	50~99	100~200
値引率	基準単価	5%	10%

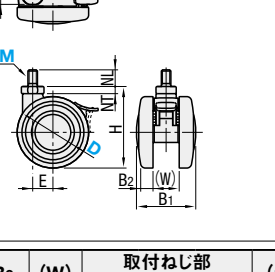
②表示数量超えはWOSにてご確認ください。

Delivery 出荷日: 在庫品 翌日出荷 P.127
③ご希望によりPM6:00迄、当日出荷受付致します。

CTEJN



CTEJNS



②専用スパナP.1112に掲載

軸		車輪	
材質	表面処理	材質	色
SWCH	三価クロメート	エラストマー(黒)	

本体タイプ	型式		D	M	H	B1	B2	(W)	取付ねじ部			(r)	E	許容荷重 (N)	¥基準単価
	Type	Type							NB	NT	NL*				
自在ねじ式タイプ	CTEJN	40	8	10	43	44	12	20	14	5	12(19)	39	15	392	441
		50	8	10	58	49	14	21	17	6	14	45.5	17	588	588
		60	8	12	69	49	14	21	17	6	14	50.5	17	980	717
		75A		12								22			1,764
		75B		16								25			1,802
自在ねじ式ストップ付タイプ	CTEJNS	40	8	10	43	44	12	20	14	5	12(19)	42	15	392	533
		50	8	10	58	49	14	21	17	6	14	49	17	588	647
		60	8	12	69	49	14	21	17	6	14	55	17	980	827
		75A		12								22			1,894
		75B		16								25			1,781

*M10の場合は()寸法になります。

Order 注文例: 型式 - M
CTEJNS50 - 10

Price 価格

■数量スライド価格 (①1円未満切り捨て) P.127

数量区分	標準対応		個別対応
	小口	大口	大口
数量	1~49	50~99	100~200
値引率	基準単価	5%	10%

②表示数量超えはWOSにてご確認ください。

Delivery 出荷日: 在庫品 翌日出荷 P.127
③ご希望によりPM6:00迄、当日出荷受付致します。



CADデータフォルダ名: 47_Casters

CTYNB

CTYNBS

軸		車輪	
材質	表面処理	材質	色
SWCH	三価クロメート	ナイロン	(黒)

専用スパンP.1112に掲載

本体タイプ	型式 Type	D	M	H	B1	B2 (W)	取付ねじ部			(r)	E	許容荷重 (N)	¥基準単価	
							NB	NT	NL					
自在ねじ式	CTYNB	40	10	44	44	12	20	14	5	19	39	15	392	349
		50	12	57.5	49	9.5	21	17	6	22	46	17	588	458
自在ねじ式+ストッパ	CTYNBS	40	10	44	44	12	20	14	5	19	42	15	392	440
		50	12	57.5	49	9.5	21	17	6	22	48	17	588	551

Order 注文例

型式 **M**

CTYNBS40 - 10

Delivery 出荷日

在庫品 翌日出荷 P.127

ご希望によりPM6:00迄、当日出荷受付致します。

Price 価格

数量スライド価格 (1円未満切り捨て) P.127

数量区分	標準対応	個別対応
1~49	小口	大口
50~99	5%	10%
100~200	5%	10%
201~	5%	10%

表示数量超えはWOSにてご確認ください。

CPNB

CPNBS

差し込み用ソケット(付属)

軸		車輪	
材質	表面処理	材質	色
SWCH	三価クロメート	ナイロン	(黒)

材質: ナイロン

本体タイプ	型式 Type	D	H	B1	B2 (W)	取付部 NT	(r)	E	許容荷重 (N)	質量 (g)	¥基準単価	
												ピン式タイプ
		50	60	45	11	18	4	51	18	300	95	214
ピン式ストッパー付タイプ	CPNBS	40	49	41	10	16	3	47	15	200	70	214
		50	60	45	11	18	4	57	18	300	100	294

Order 注文例

型式 **CPNB40**

Delivery 出荷日

在庫品 翌日出荷 P.127

ご希望によりPM6:00迄、当日出荷受付致します。

Price 価格

数量スライド価格 (1円未満切り捨て) P.127

数量区分	標準対応	個別対応
1~49	小口	大口
50~99	5%	10%
100~200	5%	10%
201~	5%	10%

表示数量超えはWOSにてご確認ください。



CADデータフォルダ名: 47_Casters

■ボールキャスタ

丸フランジ
CHBM

角フランジ
CHBF

ねじ込み
CHBU

①ボールを下向きにご利用いただけます。

②CHBUタイプはねじ部を根元まで締め込んで御利用ください。

Type	①本体 材質	②防塵シール 表面処理	③受座 材質	④メインボール 材質	⑤サブボール 材質
CHBM・CHBF・CHBU	S45C	無電解ニッケルメッキ	フェルト	SCM415	50HRC~

本体タイプ	型式 Type	No.	D	L	A	W	M	F	N	L1	d	T	許容荷重 (N)	質量 (g)	¥基準単価	
																丸フランジ
		50	30	28	50	—	—	40	5.5	6	19.05	5	1100	180	3,260	
		60	38	37	60	—	—	49	6.5	8	25.4	6	1200	190	3,850	
角フランジ	CHBF	40	24	24	40	32	—	32	4.5	5	15.875	4	900	160	3,290	
		50	30	28	50	40	—	40	5.5	6	19.05	5	1100	170	3,580	
		60	38	37	60	48	—	49	6.5	8	25.4	6	1200	185	4,210	
ねじ込み	CHBU	12	24	21	—	—	12	20	—	—	5	15.875	—	900	170	2,940
		16	30	25	—	—	16	25	—	—	6	19.05	—	1100	185	3,230
		20	38	34	—	—	20	30	—	—	8	25.4	—	1200	375	3,770

Order 注文例

型式 **CHBF50**

Delivery 出荷日

在庫品 翌日出荷 P.127

ご希望によりPM6:00迄、当日出荷受付致します。

Price 価格

数量スライド価格 (1円未満切り捨て) P.127

数量区分	標準対応	個別対応
1~19	小口	大口
20~34	5%	10%
35~49	5%	10%
50~100	5%	10%
101~	5%	10%

表示数量超えはWOSにてご確認ください。

■樹脂キャスタ

CSJM(自在)

矢視

材質: ナイロン

本体	車輪	ねじ部
材質	材質	表面処理
ナイロン	ナイロン	S45C
		三価クロメート

本体タイプ	型式 Type	D	M	車輪材質	H	B	取付ねじ部			r	許容荷重 (N)	質量 (g)	¥基準単価
							NB	NT	NL				
自在タイプ	CSJM	18 30	8	N(ナイロン)	34 46	20 26	13	3	14	21 26	300	60 75	610 670

Order 注文例

型式 **CSJM30 - 8 - N**

Delivery 出荷日

在庫品 翌日出荷 P.127

ご希望によりPM6:00迄、当日出荷受付致します。

Price 価格

数量スライド価格 (1円未満切り捨て) P.127

数量区分	標準対応	個別対応
1~19	小口	大口
20~34	5%	10%
35~49	5%	10%
50~100	5%	10%
101~	5%	10%

表示数量超えはWOSにてご確認ください。

47 キャスタ
樹脂キャスタ
樹脂キャスタ

キャスタ交換用車輪



CADデータフォルダ名: 47_Casters

GYUL

材質 ゴム(黒)
内蔵ベアリング 無

型式	d	H	W	許容荷重 (N)	質量 (g)	¥パラチャージ (明細行単位)	¥基準単価
Type	D					1~19コ	20~50コ
GYUL	25	4.7	14	12	80	7	22
	32	5.2	16	14	120	23	43
	38	6.2	20	17	200	28	47
	40	6.2	21	17	200	29	68
	50	6.2	24	20	300	54	82

Order 注文例 型式 **GYUL38**

Delivery 出荷日 在庫品 翌日出荷 P127

ご希望によりPM6:00迄、当日出荷受付致します。

部 1~19コのご注文は基準単価+パラチャージ(明細行)を申し受けます。
 〔計算例①〕 GYUL25を3コご注文の場合
 1コ当たりのパラチャージ: 200円×3コ=66円
 1コ当たりの価格: 基準単価22円+66円=88円
 計(1明細行)88円×3コ=264円

〔計算例②〕 GYUL25を20コご注文の場合
 基準単価22円×20コ=440円
 (パラチャージなしの場合)

GYUW

材質 ゴム
内蔵ベアリング 有

型式	D	d	許容荷重 (N)	質量 (g)	¥基準単価
GYUW	130	12	1800	571	1,011
	150	20	2000	749	1,067
	150A	20	2000	890	1,067

Order 注文例 型式 **GYUW150A**

Delivery 出荷日 在庫品 翌日出荷 P127

ご希望によりPM6:00迄、当日出荷受付致します。

数量スライド価格 (※1円未満切り捨て) P127

数量区分	標準対応	個別対応
数量	1~19	20~34
値引率	5%	10% 18% 101~

RMNA75
(ゴム車輪)

RMNA100
(ゴム車輪)

RMNA130・150・200
(ゴム車輪)

RNTB
(ウレタン車輪)

RVA
(モノマーキャストナイロン車輪)

型式	D	d	H	W	許容荷重 (N)	質量 (g)	適用キャスタ	¥基準単価
RMNA (ゴム)	75	10	36	32	800	200	CMGK CMGJ CMGS (P.1099)	400
	100	12	42	32	1200	410		450
	130	20	52	38	1800	750		720
	150	20	42	42	2000	1000		820
	200	20	55	45	2500	1750		1,980
RNTB (ウレタン)	75	10	35	32	1200	290	CMGK CMGJ CMGS (P.1099)	1,300
	100	12	42	32	1700	590		1,380
	130	20	53	38	2600	960		2,200
	150	20	56	42	3000	1280		2,540
	200	20	56	42	5000	2060		3,420
RVA (モノマーキャストナイロン)	75*	10	35.6	32	3600	200	CMGK CMGJ CMGS (P.1099)	1,540
	100	12	41	34	5200	480		2,160
	130	20	52	42	8400	790		4,150
	150	20	55	44	10000	1060		4,560

Order 注文例 型式 **RNTB130**

Delivery 出荷日 在庫品 翌日出荷 P127

ご希望によりPM6:00迄、当日出荷受付致します。

数量スライド価格 (※1円未満切り捨て) P127

数量区分	標準対応	個別対応
数量	1~19	20~34
値引率	5%	10% 18% 101~

モノマーキャストナイロン
 ナイロン等と比べ、高い分子量と結晶化度を有し、機械的性質、耐摩耗性、耐薬品性に優れています。

※ねじりタイプ(CMGN・CMGNS)のキャスタにはご利用いただけません。
 ※: RVA75のみ軸受部に使用するカラー(2個)が付属しています。

SHAFTS PULLEYS FIXING HOLDERS FOR CASTERS 車輪軸/滑車/キャスタ固定用ホルダー



CADデータフォルダ名: 47_Casters

車輪軸

KCRB

構成部品	材質	表面処理
軸	SWCH	三価クロメート
ナット(1個付属)	JIS 3種	
ばね座金(1個付属)	JIS B1251	

型式	d	H	B	(F)	M	E	¥基準単価
Type	No.						
KCRB	75	10	38.3	17	10	8	360
	100	12	46	19	12.7	10	410
	130	20	55.9	30	19.3	14	680
	150	20	60	30	17.3	13	700

Order 注文例 型式 **KCRB130**

Delivery 出荷日 在庫品 翌日出荷 P127

ご希望によりPM6:00迄、当日出荷受付致します。

数量スライド価格 (※1円未満切り捨て) P127

数量区分	標準対応	個別対応
数量	1~19	20~34
値引率	5%	10% 18% 101~

滑車

V溝タイプ RVAB

U溝タイプ RVAU

溝形状	型式	D	車輪材質	d	R	溝深さ	F	H	W	B	C	使用ベアリング (2個)	許容荷重 (N)	質量 (g)	¥基準単価
V溝	RVAB	75	M (MCナイロン) D (導電性MCナイロン)	10	2.5	59 55	5	36	32	16	29.3	6200ZZ	3530	210	M (MCナイロン) D (導電性MCナイロン)
		100		83	79	8	38	34	17	31	6201ZZ	5099	360	4,450	
		130		109	104	8	50	42	21	41.2	6004ZZ	8238	740	7,520	
		150		128	123	8	52	44	22	43.2	6204ZZ	9807	870	9,660	
U溝	RVAU	75	M (MCナイロン) D (導電性MCナイロン)	10	8	59	—	36	32	16	29.3	6200ZZ	3530	210	M (MCナイロン) D (導電性MCナイロン)
		100		8.5	83	—	38	34	17	31	6201ZZ	5099	360	4,450	
		130		10.5	109	—	50	42	21	41.2	6004ZZ	8238	740	7,520	
		150		11	128	—	52	44	22	43.2	6204ZZ	9807	870	9,660	

Order 注文例 型式 **RVAB75** 車輪材質 **M**

Delivery 出荷日 在庫品 翌日出荷 P127

ご希望によりPM6:00迄、当日出荷受付致します。

数量スライド価格 (※1円未満切り捨て) P127

数量区分	標準対応	個別対応
数量	1~19	20~50
値引率	5%	10% 18% 101~

MCナイロンは、ナイロン樹脂MonoCast®の略称です。ナイロン樹脂MonoCast®は、日本ポリベンコ(株)の登録商標です。

キャスタ固定用ホルダー

Type	材質	硬度
CMHU	EPDM(グレー)	ショアA80
CMHD	導電性ゴム(黒)	

Example 使用例

型式	A	C	K2	許容荷重 (N)	適応キャスタ車輪幅 (参考)	質量 (g)	¥基準単価	
Type	B							
CMHU CMHD (導電性ゴム)	30	60	33	8000	28	30	580	
	40	70	41		38	35	660	
	50	80	43		18.5	48	45	720
						48	45	750

Order 注文例 型式 **CMHU50**

Delivery 出荷日 在庫品 翌日出荷 P127

ご希望によりPM6:00迄、当日出荷受付致します。

数量スライド価格 (※1円未満切り捨て) P127

数量区分	標準対応	個別対応
数量	1~29	30~50
値引率	5%	10% 18% 101~

FLOOR STOPPERS フロアストップ

納期短縮

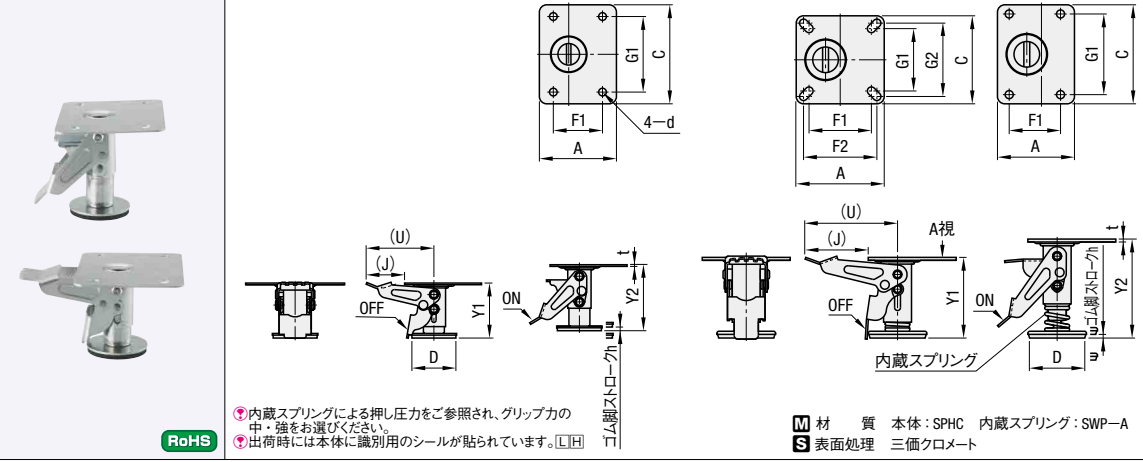
CADデータフォルダ名: 47_Casters

■台車を仮止める際に用いる補助部品です。

■押し圧選択タイプ

No.65・75

No.100・150



①内蔵スプリングによる押し圧力をご参照され、グリップ力の中・強をお選びください。
②出荷時には本体に識別用のシールが貼られています。[L]H

M 材質 本体: SPHC 内蔵スプリング: SWP-A
S 表面処理 三価クロメート

型式 Type	No.	押し圧力選択 L(押し圧力:中) H(押し圧力:強)	取付高さ		ストローク		D	取り付けプレート部寸法						押し圧力N -L(中)-H(強)	質量 (kg)	¥基準単価				
			Y1(min)	Y2(max)	Y1(min)	Y2(max)		A	C	F1	F2	G1	G2			d	t	h	L	H
FLOCK	65		85	75	90	60	105	135	67	-	103	-	10.5	2.3	5	93	53	0.7	2,350	2,400
	75		90	80	95	60	105	135	67	-	103	-	10.5	2.3	5	93	53	0.8	2,450	2,480
	100		130	115	135	75	120	120	85	100	85	100	11	4	10	127	87	1.2	2,980	3,100
	150		160	145	165	75	120	120	85	100	85	100	11	4	10	127	87	1.3	4,150	4,200

③押し圧力の選択が無い場合はH(押し圧力:強)タイプになります。

Order 注文例: 型式 FLOCK100 - 押し圧力 L

Delivery 出荷日: 在庫品 翌日出荷 P.127

Price 価格: 数量スライド価格 (①1円未満切り捨て) P.127

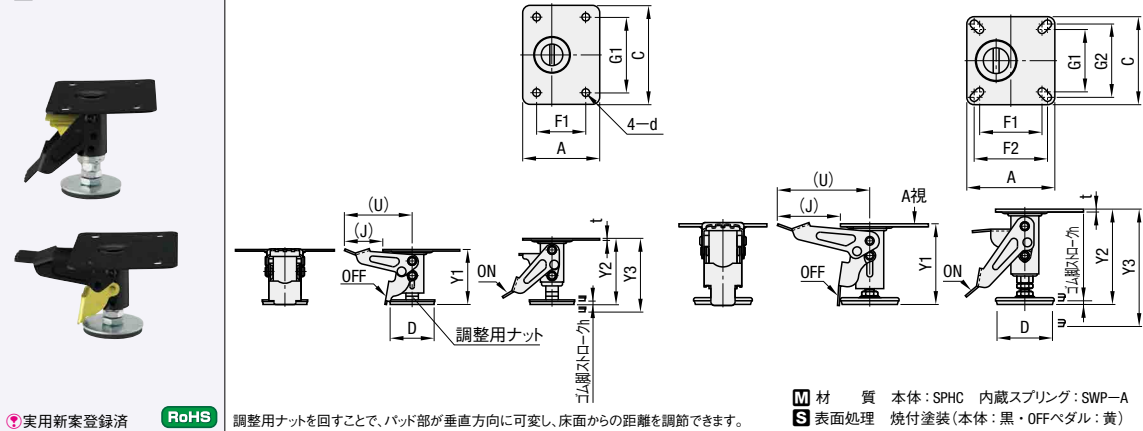
数量区分	標準対応	個別対応			
数量	1~29	30~39	40~49	50~100	101~
優待率	基準単価	5%	10%	18%	お見積り

④ご希望によりPM6.00迄、当日出荷受付致します。

■高さ調整機能付タイプ

No.65・75

No.100・150



調整用ナットを回すことで、パッド部が垂直方向に可変し、床面からの距離を調節できます。

M 材質 本体: SPHC 内蔵スプリング: SWP-A
S 表面処理 焼付塗装(本体:黒・OFFペダル:黄)

型式 Type	No.	取付高さ		ストローク			D	取り付けプレート部寸法						押し圧力N	質量 (kg)	¥基準単価						
		min	max	解除時 Y1(min)	Y1(max)	ロック時(調整範囲) Y2(min)		Y3(max)	A	C	F1	F2	G1			G2	d	t	h	(U)	(J)	
FLOCKZ	65	85	90	75	80	90	95	60	105	135	67	-	103	-	10.5	2.3	5	93	53	200	0.7	3,100
	75	90	101	80	91	95	106	60	105	135	67	-	103	-	10.5	2.3	5	93	53	200	0.8	3,300
	100	130	140	115	125	135	145	75	120	120	85	100	85	100	11	4	10	127	87	250	1.2	3,600
	150	160	195	145	180	165	200	75	120	120	85	100	85	100	11	4	10	127	87	250	1.3	4,300

Order 注文例: 型式 FLOCKZ75

Delivery 出荷日: 在庫品 翌日出荷 P.127

Price 価格: 数量スライド価格 (①1円未満切り捨て) P.127

数量区分	標準対応	個別対応			
数量	1~29	30~39	40~49	50~100	101~
優待率	基準単価	5%	10%	18%	お見積り

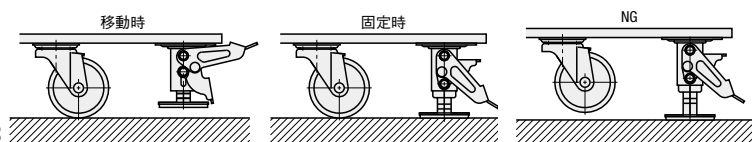
④ご希望によりPM6.00迄、当日出荷受付致します。

■特長

- FLOCKは、ばねの強さによる押し圧力を選択することができます。
- FLOCKZは、業界初の高さ調整機能付きで、上記調整範囲内であれば取り付け高さ調整が可能です。

■ご利用上の注意

- 本商品は単体で台車や支持対象物を持ち上げる設計にはなっていません。積載荷重については、併用するキャスターの許容荷重をご参考ください。



Example 使用例



CADデータフォルダ名: 47_Casters

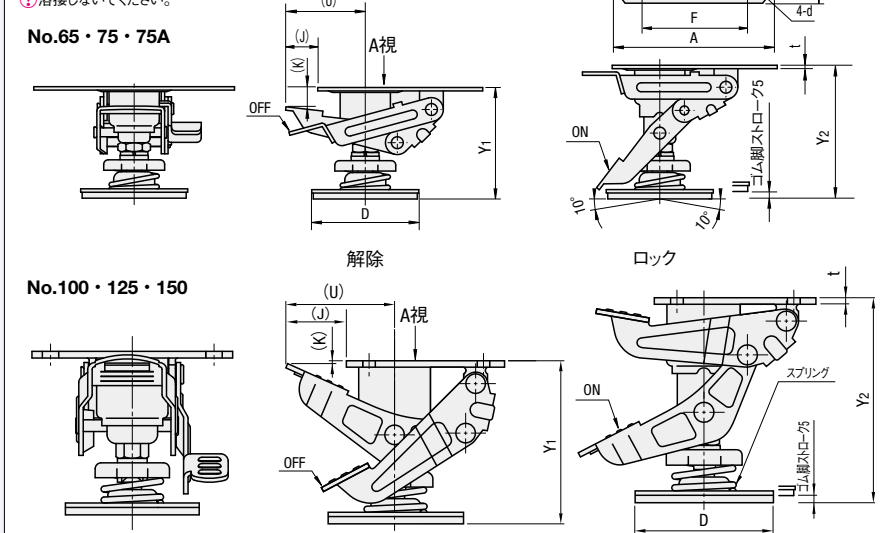
Type	材質	S表面処理	内蔵スプリング
FLOCK	SPHC	三価クロメート	SWP-B
FLOCKS	SUS304	-	SUS304-WPB

■積載荷重

内蔵スプリングのクッションで車重、積載量の多少にかかわらず、一定の力で確実に路面をグリップします。使用例のように、積載荷重については、併用するキャスターの許容荷重を参考にしてください。台車を浮かせることはできません。

①溶接しないでください。

No.65・75・75A



No.100・125・150

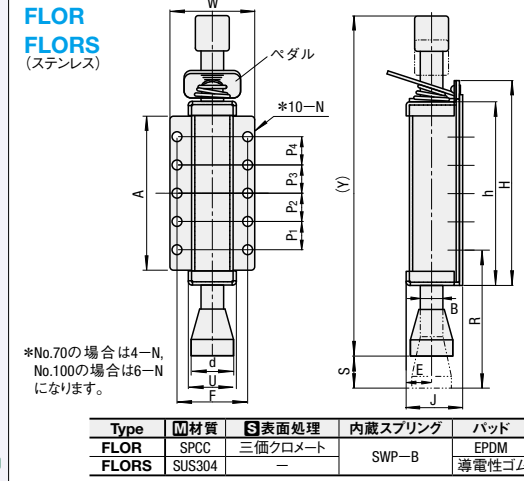
型式 Type	No.	取付高さ	ストローク		D	取り付けプレート部寸法						t	(K)	(U)	(J)	ばね定数Kg/mm		質量 (kg)	¥基準単価	
			Y1(min)	Y2(max)		A	C	F	G	d	FLOCK					FLOCKS	FLOCK		FLOCKS	
FLOCK FLOCKS (ステンレス)	65	85	75	90	60	105	135	67	103	10.5	2.3 (2.0)	22.4	45	23	1.81	1.58	1.1	2,410	9,050	
	75	92(93)	82.5	97.5	60	105	135	67	103	10.5	2.3 (2.0)	22.4	45	23	1.81	1.58	1.2	2,430	9,100	
	75A	106(102)	96(92)	111(107)	60	105	135	67	103	10.5	2.3 (2.0)	22.4	45	23	1.81	1.58	1.2	2,480	9,150	
	100	130	110	135	90	105	135	70	110	11	4.5	2.4	73	41	3.09	2.73	1.4	2,510	9,200	
	125	165	145	170	90	105	135	70	110	11	4.5	2.4	73	41	3.09	2.73	1.5	2,590	9,350	
150	190	170	195	90	105	135	70	110	11	4.5	2.4	73	41	3.09	2.73	1.5	2,690	9,490		

①()はFLOCKSタイプの寸法になります。

■フロアロック



FLOR
FLORS
(ステンレス)



*No.70の場合は4-N、No.100の場合は16-Nになります。

Type	材質	S表面処理	内蔵スプリング	パッド
FLOR	SPCC	三価クロメート	SWP-B	EPDM
FLORS	SUS304	-	SWP-B	導電性ゴム

Example 使用例



- 上側のパッド部を押し込み、床面を押すことでワンタッチでロックできます。
- ペダルを踏み込むとロックが解除され、ストローク調整ができます。
- ロックを解除した状態で床面と下側パッドの間隔を25~30mmを目安に取り付けてください。
- 取り付け穴は任意の穴を選んでボルトなどでしっかり固定してください。

型式 Type	No.	ストローク (S)	(Y)	H	h	W	A	R	取付部寸法						B	d	U	J	E	ばね定数 N/mm(Kg/mm)	ペダル踏込許容荷重 N		質量 (g)	¥基準単価	
									P1	P2	P3	P4	F	N							FLOR	FLORS		FLOR	FLORS
FLOR FLORS	70	30	160	85	68	40	60	76	45	-	-	30	5.5	10	20	24	34	15	6.91(0.704)	60	110	270	1,450	2,570	
	100	30	210	117.5	100	60	110	100	20	20	20	20	50	7	16	30	34	40	18	6.91(0.704)	60	110	620	1,560	2,850
	130	34	240	147.5	130	60	110	100	20	20	20	20	50	7	16	30	34	40	18	6.91(0.704)	60	110	770	1,900	3,360

Order 注文例: 型式 FLOCK125 FLOR70


Delivery 出荷日: 在庫品 翌日出荷 P.127

Price 価格: 数量スライド価格 (①1円未満切り捨て) P.127

数量区分	標準対応	個別対応			
数量	1~29	30~39	40~49	50~100	101~
優待率	基準単価	5%	10%	18%	お見積り

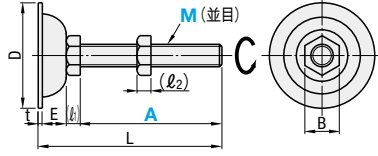
④ご希望によりPM6.00迄、当日出荷受付致します。

47
キャスタ
スタバ
ット



NFJN
NFJNS
NFJNF (ステンレス)

M	D	(l1)	(l2)	E	B	t
5	30	3.5	4	5.4	8	1.6
6		4	5		10	
8	38	5.5	6.5	11	13	
10		7	8		17	
12	60	8	10	18	19	2.0
16		10	13		24	
20	75	13	16	20	30	



①ねじ軸は回転し、3~5°傾きます。

A寸選択

Type	型式	M-A	L	垂直耐荷重 (kN)	質量 (g)	¥基準単価	
						NFJN・NFJNS	NFJNF
NFJN (ステンレス) NFJNS	5-30	40.5	1.5	15	105	340	
	5-60	70.5		19	125	370	
	6-40	51		21	125	370	
	6-80	91	2.1	28	135	400	
	8-50	68.1		50	115	390	
	8-100	118.1	3.9	65	175	450	
	10-75	94.6		88	125	460	
	10-100	119.6	4.3	100	195	650	
	12-50	78		142	200	-	
	12-75	103	4.9	166	145	630	
	12-100	128		184	145	400	
	12-125	153		200	155	430	
	12-150	178	5.9	219	295	970	
	16-75	107		287	235	980	
	16-100	132		317	190	730	
	16-130	162	8.8	356	205	810	
	16-150	182		383	285	1,260	
	16-180	212		422	230	1,135	
20-100	135	8.8	493	270	1,290		
20-130	163		557	390	1,465		
20-150	183		605	575	2,340		
20-180	213	671	410	1,690			

A寸10mm単位指定

Type	M	指定10mm単位	L	¥基準単価
NFJNF	10	80~200	A+19.6	690
	12	80~250	A+28	780
	16	80~300	A+32	1,360
	20	110~300	A+35	1,980

①ねじ先端部は塗装処理になります。

Order注文例
型式 - A
NFJN12-100
NFJNF10 - 80

Delivery出荷日
●NFJN・NFJNS
在庫品 翌日出荷 P.127
●ご希望によりPM6:00迄、当日出荷受付致します。

●NFJNF
3 日日出荷

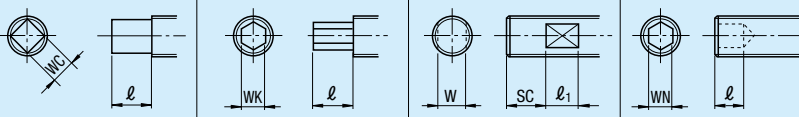
Price価格
●数量スライド価格 (①1円未満切り捨て) P.127


数量区分	標準対応		個別対応
	小口	大口	
数量	1~49	50~100	101~
値引率	基準単価	10%	お見積り

①表示数量超えはWOSにてご確認ください。

Alteration追加加工
型式 - (WC・WK・SC・WN)
NFJN16-75 - WC
3 日日出荷

●NFJNタイプのみ適用 ●追加加工部にメッキはつきません。 ●追加加工は31個以上お見積りとなります。

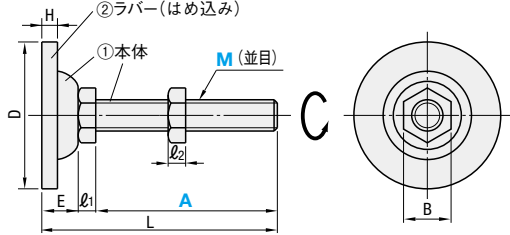
Alterations	四角取追加加工	六角取追加加工	スパナ溝加工	六角レンチ穴加工
				
Code	WC	WK	SC	WN
Spec.	指定方法 WC ①20≥M≥10に適用 M WC l 10 6 10 12 8 10 16 10 12 20 12 13.5	指定方法 WK ①20≥M≥10に適用 M WK l 10 6 10 12 8 10 16 10 12 20 13	指定方法 SC ①20≥M≥10に適用 M W l1 SC 10 8 8 20 12 10 16 13 10 20 17	指定方法 WN ①20≥M≥10に適用 M WN l 10 4 5 12 5 6 16 13 8 20 8 8
¥/1Code	500	500	500	500



FJGN
FJGM

本体	Type	①本体		②ラバー部	
		M材質	S表面処理	M材質(色)	H硬度
スチールタイプ	FJGN	SS400相当	三価クロメート	エラストマ(黒)	-
	FJGM			ネオプレンゴム(黒)	ショアA70
ステンレスタイプ	FJGNS	SUS304	電解研磨	非移行性クロロプレンゴム(グレー)	-
	FJGMS			導電性ゴム(黒)	ショアA70

M	D	l1	l2	E	B	H
8	45	5.5	6.5	15	13	6
10		7	8		17	6
12	70	8	10	23	19	7
16		10	13		24	8
20	80	13	16	25	30	8



①ラバー(はめ込み)
①本体
M(並目)

●導電性ゴムの体積固有抵抗値 10²~10⁴Ω・cm
●ねじ軸は回転し、多少傾きます。

Type	型式	M-A	L	垂直耐荷重 (kN)	質量 (g)	¥基準単価											
						FJGN				FJGM				FJGNS		FJGMS	
						R	C	D	S	R	C	D					
FJGN FJGM FJGNS FJGMS (ステンレス)	8-50	40.5	70.5	3.9	50	320	370	390	410	-	630	670	690	700			
	8-100	118.1	120.5		70	330	540	450	460	-	660	740	760	770			
	10-75	94.6	97	4.3	91	360	590	410	430	-	930	750	770	780			
	10-100	119.6	122		103	380	620	460	480	-	980	960	980	1,000			
	12-75	94.6	106	4.9	178	400	660	490	500	-	1,050	960	980	1,000			
	12-100*	119.6	131		196	400	660	490	510	200	1,100	1,020	1,040	1,060			
	12-125*	153	156		212	410	670	510	530	207	1,120	1,030	1,050	1,070			
	12-150	178	181	5.9	231	500	820	590	610	-	1,180	1,340	1,360	1,380			
	16-75	107	110		301	530	870	620	640	-	1,500	1,400	1,430	1,450			
	16-100*	132	135		331	530	870	640	660	280	1,660	1,410	1,430	1,450			
	16-130*	162	165	6.8	370	550	900	670	690	288	1,700	1,460	1,480	1,500			
	16-150	182	185		397	580	950	710	730	-	1,820	1,660	1,690	1,710			
	16-180*	212	215		436	600	990	750	770	347	1,900	1,730	1,760	1,780			
	20-100*	135	138	8.8	148	620	-	-	-	417	-	-	-	-			
	20-130*	163	168		173	660	-	-	-	384	-	-	-	-			
	20-150	183	188		194	680	-	-	-	-	-	-	-	-			
	20-180*	213	218		220	710	-	-	-	477	-	-	-	-			

●FJGN・FJGNSタイプのラバー材質は選択できません。(エラストマになります) ●塩ビラバーが適用するサイズ

Order注文例
型式 - ラバー材質
FJGM16-75 - R

Price価格
●数量スライド価格 (①1円未満切り捨て) P.127

数量区分	標準対応				個別対応
	小口	大口			
数量	1~19	20~34	35~49	50~100	101~
値引率	基準単価	5%	10%	18%	お見積り

①表示数量超えはWOSにてご確認ください。

Delivery出荷日
在庫品 翌日出荷 P.127
●ご希望によりPM6:00迄、当日出荷受付致します。

47 キャスタ
アジャスタパッド

アジャスタパッド/エコミーアジャスタ

納期短縮

CADデータフォルダ名: 47_Casters

■固定タイプ

**FJKN
FJKNS**
(ステンレス)

ねじ軸は回転し、多少傾きます。

RoHS

M	ℓ ₁	ℓ ₂	E	B	t
10	7	8	18	17	2
12	8	10	19	19	
16	10	13	24	24	
20	13	16	30	30	

Type	M材質	S表面処理
FJKN	SS400相当	三価クロメート
FJKNS	SUS304	電解研磨

■完全固定タイプ

**FJWN
FJWNS**
(ステンレス)

ねじ軸は回転し、多少傾きます。

RoHS

M	ℓ ₁	ℓ ₂	E	B	t
10	7	8	23	17	2
12	8	10	22.5	19	
16	10	13	24	24	
20	13	16	21.5	30	

Type	M材質	S表面処理
FJWN	SS400相当	三価クロメート
FJWNS	SUS304相当	電解研磨

■固定タイプ

型式	M-A	L	垂直耐荷重 (kN)	質量 (g)	¥基準単価	
					FJKN	FJKNS
10-75	102	102	4.3	186	300	980
10-100	127	102	4.3	204	320	1,040
12-75	103	103	4.9	211	300	1,030
12-100	128	103	4.9	229	300	1,290
12-125	153	103	4.9	245	310	1,320
12-150	178	103	4.9	264	370	1,360
16-75	105	105	5.9	307	390	1,540
16-100	130	105	5.9	337	390	1,640
16-130	160	105	5.9	376	400	1,770
16-150	180	105	5.9	403	420	1,800
16-180	210	105	5.9	442	430	1,890
20-100	133	133	8.8	509	530	1,980
20-130	163	133	8.8	571	570	2,100
20-150	183	133	8.8	613	600	2,220
20-180	213	133	8.8	674	650	2,410

■完全固定タイプ

型式	M-A	L	垂直耐荷重 (kN)	質量 (g)	¥基準単価	
					FJWN	FJWNS
10-75	107	107	4.3	239	580	1,200
10-100	132	107	4.3	251	600	1,250
12-75	107.5	107.5	4.9	276	630	1,320
12-100	132.5	107.5	4.9	294	640	1,380
12-125	157.5	107.5	4.9	310	670	1,430
12-150	182.5	107.5	4.9	329	690	1,500
16-75	109.5	109.5	5.9	377	750	1,640
16-100	134.5	109.5	5.9	407	770	1,690
16-130	164.5	109.5	5.9	446	820	1,840
16-150	184.5	109.5	5.9	473	850	1,920
16-180	214.5	109.5	5.9	512	930	2,120
20-100	136.5	136.5	8.8	587	960	2,180
20-130	166.5	136.5	8.8	653	1,000	2,350
20-150	186.5	136.5	8.8	690	1,060	2,490
20-180	216.5	136.5	8.8	752	1,170	2,820

**■アジャスタパッド
-省スペースタイプ-**

ねじ軸は回転し、多少傾きます。

RoHS

M	D	S	ℓ ₁	ℓ ₂	E	t	B
8	38	17	5.5	6.5	11	1.6	13
10	38	17	7	8	11	1.6	17
12	60	17	8	10	18	2.0	19
16	75	17	10	13	20	2.0	24

M材質 SS400相当
S表面処理 三価クロメート

型式	M-A	L	垂直耐荷重 (kN)	質量 (g)	¥基準単価
8-50	68.1	68.1	0.98	47	460
8-100	113.1	68.1	0.98	62	480
10-75	94.6	94.6	0.98	85	490
10-100	119.6	94.6	0.98	97	510
12-75	103	103	0.98	156	600
12-100	128	103	0.98	174	610
12-125	153	103	0.98	190	620
12-150	178	103	0.98	209	640
16-75	107	107	0.98	267	720
16-100	132	107	0.98	297	750
16-130	162	107	0.98	336	780
16-150	182	107	0.98	363	810
16-180	212	107	0.98	402	930

■エコミーアジャスタ

ねじ部とパッド部は一体になっています。

RoHS

型式	M-A	L	垂直耐荷重 (kN)	質量 (g)	¥基準単価
MAJB	16-75	91	3.7	200	230
MAJB	16-150	166	3.7	297	370

Order注文例: FJWN12-150, NFJNCT12-100, MAJB16-75

Delivery出荷日: 在庫品 翌日出荷 P.127

Price価格: 数量スライド価格 (1円未満切り捨て) P.127

数量区分	標準単価	個別対応
1~19	5%	小口
20~34	10%	大口
35~49	18%	大口
50~100	101~	大口

アジャスタパッド

-重荷重タイプ・ハンドル付タイプ-

納期短縮

CADデータフォルダ名: 47_Casters

重荷重タイプ

**FJFN
FJFNS
FJFNB
FJFNF**
(細目ピッチ1.5)

ねじ軸は回転し、3~5°傾きます。

RoHS

M	D	(ℓ ₁)	(ℓ ₂)	E	B
10	60	7	8	18	17
12		8	10		19
16		10	13		24
20		13	16		30
24	70	16	19	20	36

Type	M材質	S表面処理
FJFN	SS400相当	三価クロメート
FJFNS		
FJFNB		
FJFNF		
FJFNS	SUS304相当	-

ハンドル付タイプ

FJFNH

ねじ軸は回転し、3~5°傾きます。

RoHS

M	D	(ℓ ₁)	(ℓ ₂)	E	B
10	60	7	8	18	17
12		8	10		19
16		10	13		24
20		13	16		30
24	70	16	19	20	36

Type	M材質	S表面処理
FJFNH	SS400相当	三価クロメート
FJFNH		
FJFNH		
FJFNH		
FJFNS	SUS304相当	-

■A寸選択

型式	M-A	L	垂直耐荷重 (kN)	質量 (g)	¥基準単価		
					FJFN	FJFNS	FJFNB
10-75	100	100	10	319	385	1,550	-
10-100	125	100	10	330	405	1,750	
12-75	101	101	13	339	395	1,620	
12-100	126	101	13	357	225	1,890	
12-125	151	101	13	376	230	2,120	
12-150	176	101	13	393	445	2,340	
16-75	103	103	16.6	436	455	2,250	
16-100	128	103	16.6	446	265	2,445	
16-130	158	103	16.6	505	285	2,520	
16-150	178	103	16.6	532	515	2,840	
16-180	208	103	16.6	571	335	3,170	
*20-100	131	131	39.2	626	345	2,120	
*20-130	161	131	39.2	692	390	2,150	
*20-150	181	131	39.2	729	505	2,230	
*20-180	211	131	39.2	800	525	2,250	
*24-130	166	166	49.4	1100	1,345	3,030	
*24-180	216	166	49.4	1250	1,545	3,190	

※M20・M24に細目タイプがあります。 kgf (荷重) = N×0.101972

■A寸10mm単位指定

型式	M	指定10mm単位	L	¥基準単価	
				FJFNH	FJFNH
10	80~200	A+25	1,340	-	-
12	80~250	A+26	1,420		
16	80~300	A+28	1,920		
20	110~300	A+31	2,480		

ねじ先端部は塗装処理になります。

■ハンドル付タイプ

型式	M-A	L	d	Y	垂直耐荷重 (kN)	質量 (g)	¥基準単価
10-100	125	100	6	25	10	340	680
12-75	101	101	7	26	13	349	640
12-100	126	101	7	26	13	367	660
12-125	151	101	7	26	13	386	680
12-150	176	101	7	26	13	408	690
16-75	103	103	8	27	16.6	451	680
16-100	128	103	8	27	16.6	461	690
16-130	158	103	8	27	16.6	520	720
16-150	178	103	8	27	16.6	547	750
16-180	208	103	8	27	16.6	586	750

Order注文例

型式 - A

FJFN10-75, FJFNF20, FJFNH16-100

Alteration追加加工: 型式 - (WC・WK・SC・WN)

FJFN12-150 - WC

3 日 目 出 荷

Delivery出荷日

右記以外 翌日出荷 P.127

在庫品 翌日出荷 P.127

ご希望によりPM6.00迄、当日出荷受付致します。

Price価格

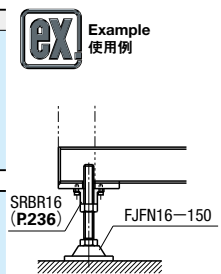
数量スライド価格 (1円未満切り捨て) P.127

数量区分	標準対応	個別対応
1~49	小口	大口
50~100	10%	101~
101~	10%	お見積り

表示数量超えはWOSにてご確認ください。

◎FJFNタイプのみ適用 ◎追加加工部にメッキはつきません。 ◎追加加工は31個以上お見積りとなります。

Alterations	四角取追加加工	六角取追加加工	スパナ溝加工	六角レンチ穴加工
Code	WC	WK	SC	WN
Spec.	指定方法 WC ◎20≧M≧10に適用	指定方法 WK ◎20≧M≧10に適用	指定方法 SC ◎20≧M≧10に適用	指定方法 WN ◎20≧M≧10に適用
	M WC ℓ	M WK ℓ	M W ℓ ₁ SC	M WN ℓ
	10 6 10	10 6 10	10 8 8	10 4 5
	12 8 10	12 8 10	12 10 10	12 5 6
	16 10 12	16 10 12	16 13 10	16 5 6
20 12 13.5	20 13 10	20 17 10	20 8 8	
¥/1Code	500	500	500	500

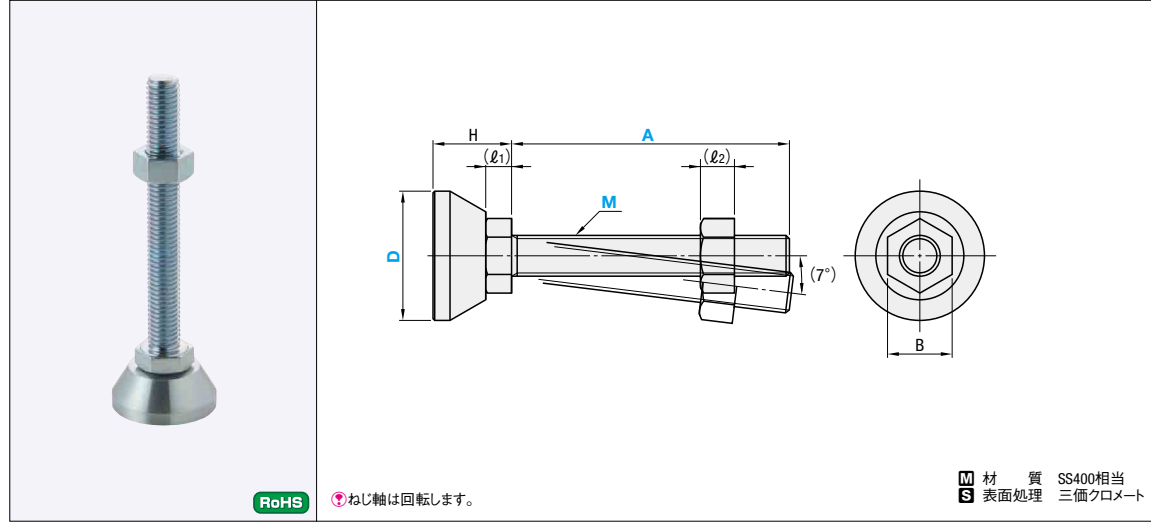


47 キャスタパッド

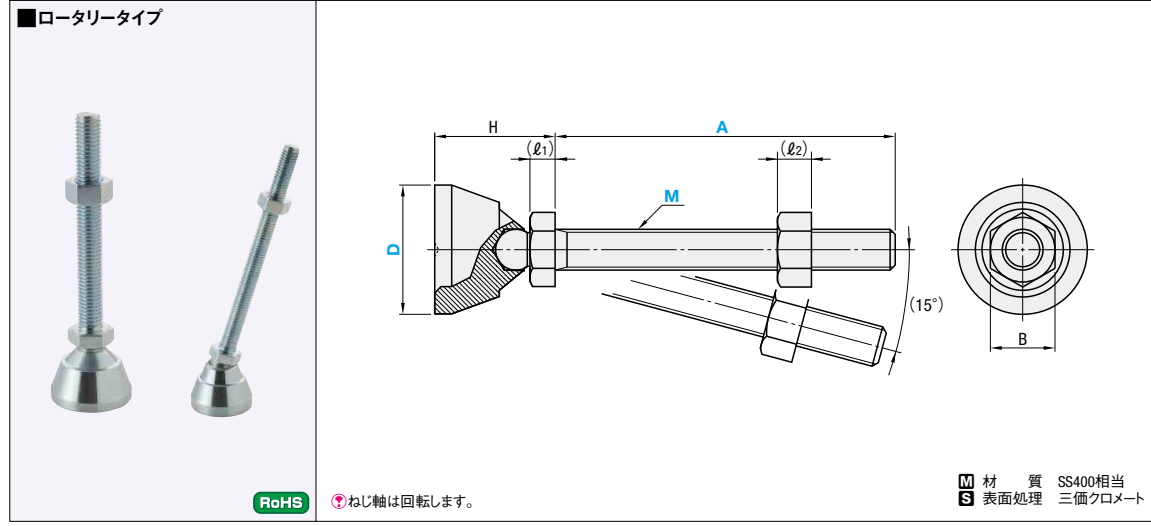
アジャスタパッド-省スペースタイプ-

CADデータフォルダ名: 47_Casters

従来品アジャスタパッドと比べ、パッド部(D寸)がコンパクトになります。



型式		M (並目)	A			H	l1	l2	B	垂直耐荷重 (kN)	質量 (g)	¥基準単価
Type	D		20	50	100							
HNFJN	28	8	20	50	100	17.7	5.2	6.5	13	6.5	48	850
		12	30	80	100	23	7.4	10	19	13	55	1,040
	48	8	20	50	100	20.7	5.2	6.5	13	6.5	77	1,320
		12	30	80	100	23	7.4	10	19	13	90	1,370
	58	8	20	50	100	20.7	5.2	6.5	13	6.5	121	1,550
		12	30	80	100	23	7.4	10	19	13	133	1,590



型式		M (並目)	A			H	l1	l2	B	垂直耐荷重 (kN)	質量 (g)	¥基準単価
Type	D		20	50	100							
HNFJR	28	8	20	50	100	28.2	5.2	6.5	13	6.5	50	990
		12	30	80	100	35.4	7.4	10	19	13	59	1,200
	48	8	20	50	100	33.2	5.2	6.5	13	6.5	73	1,530
		12	30	80	100	35.4	7.4	10	19	13	85	1,570
	58	8	20	50	100	33.2	5.2	6.5	13	6.5	115	1,760
		12	30	80	100	35.4	7.4	10	19	13	129	1,800

Order 注文例: 型式 HNFJR48 - 12 - 80

Price 価格

数量スライド価格 (①1円未満切り捨て) P.127

数量区分	標準対応		個別対応
	小口	大口	
数量	1~49	50~100	101~
値引率	基準単価	10%	お見積り

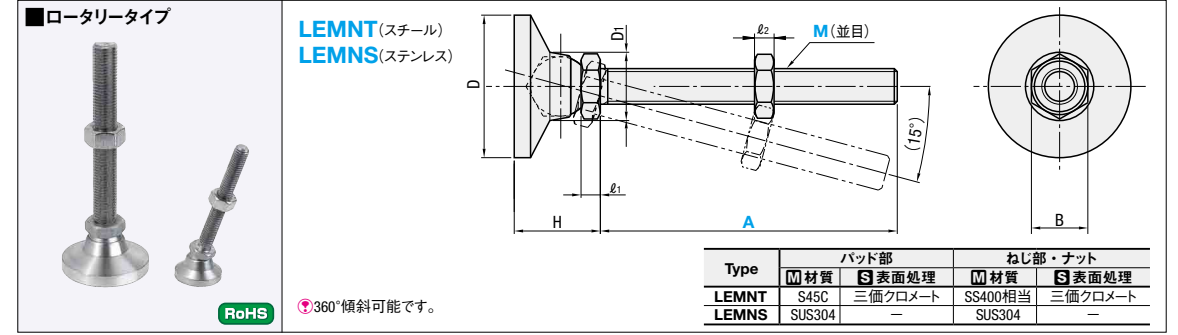
表示数量超えはWOSにてご確認ください。

アジャスタフット

-ローラータイプ・タップソケットタイプ-

納期短縮

CADデータフォルダ名: 47_Casters



型式	M-A	D	D1	H	l1	l2	B	垂直耐荷重 (kN)	質量 (g)	¥基準単価	
										LEMNT	LEMNS
LEMNT (スチール)	10-75	32	21	22	6	8	17	11.0	342	910	1,650
	10-100								351	950	1,710
	12-75	48	23	29	7.5	10	19	16.0	378	1,110	2,250
LEMNS (ステンレス)	12-100								390	1,170	2,300
	16-100	64	27	32	10	13	24	28.3	430	1,690	3,400
	16-130								445	1,740	3,580

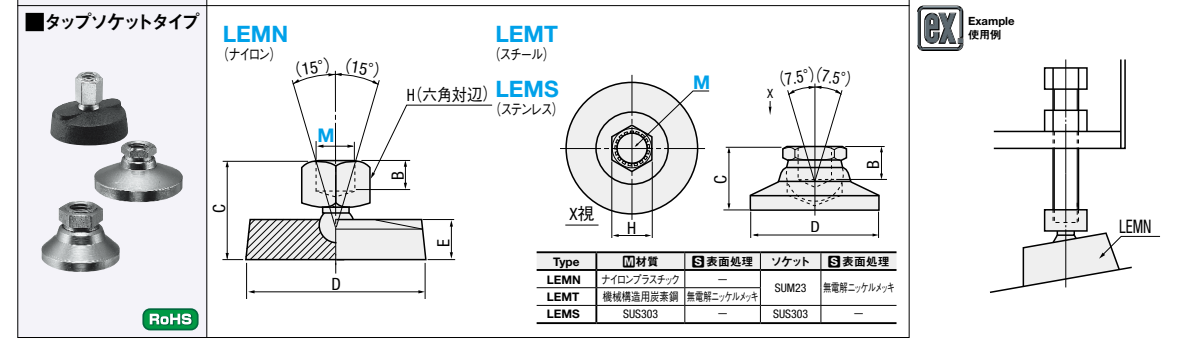
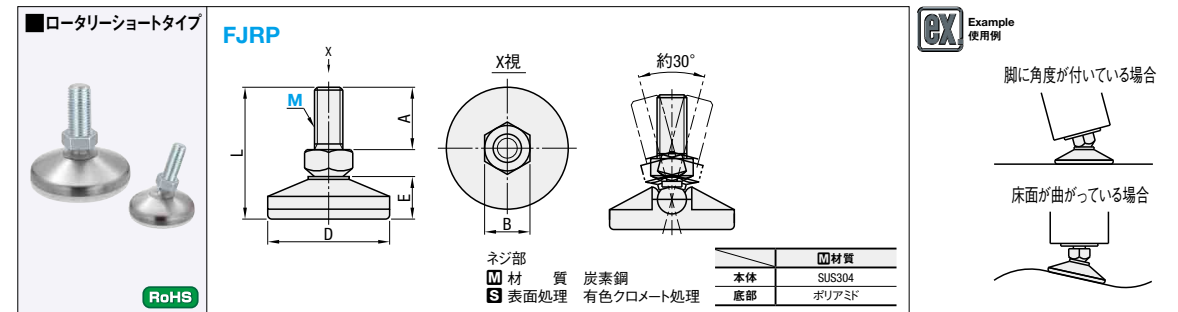
Order 注文例: 型式 LEMNT16-130

Delivery 出荷日: 在庫品 翌日出荷 P.127

Price 価格: 数量スライド価格 (①1円未満切り捨て) P.127

数量区分	標準対応		個別対応		
	小口	大口			
数量	1~19	20~34	35~49	50~100	101~
値引率	基準単価	5%	10%	18%	お見積り

表示数量超えはWOSにてご確認ください。



型式		M(並目)	A	L	D	B	E	垂直耐荷重 (kN)	質量 (g)	¥基準単価
Type	D									
FJRP	6	14	31	25	8	9.7	0.59	11	210	
	8	19	37.5	30	10	11.2	1.08	21	220	
	10	20	42.5	40	13	13.7	1.57	38	280	
	12	25	51	50	17	16	3.14	70	330	

Order 注文例: 型式 LEMNT10

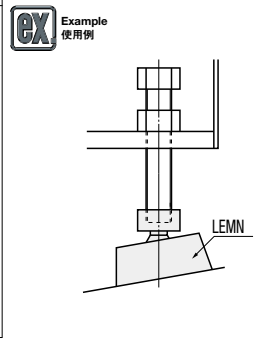
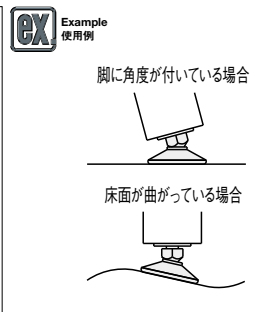
Delivery 出荷日: 在庫品 翌日出荷 P.127

Price 価格: 数量スライド価格 (①1円未満切り捨て) P.127

数量区分	標準対応		個別対応		
	小口	大口			
数量	1~19	20~34	35~49	50~100	101~
値引率	基準単価	5%	10%	18%	お見積り

表示数量超えはWOSにてご確認ください。

47 キャスタ
アジャスタパッド





CADデータフォルダ名: 47_Casters

■樹脂ラバータイプ

スチール
AJPD
AJPDR (ラバー付)

ステンレス
AJPDS
AJPDSR (ラバー付)

パッド底面とラバー詳細
ラバー付タイプで全面接地させると、滑りにくくなります。

RoHS

360°傾斜可能です。

Type	パッド部		ねじ部・ナット		ラバー部	
	材質	硬度	材質	表面処理	材質	硬度
AJPD	強化ポリアセタール	-	SS400相当	三価クロメート	-	-
AJPDR	強化ポリアセタール	-	SUS304	-	ニトリルゴム	ショアA70
AJPDS	-	-	-	-	-	-
AJPDSR	-	-	-	-	ニトリルゴム	ショアA70

型式 Type	M-A	L	D	ℓ1	ℓ2	E	B	垂直耐荷重 (kN)	質量 (g)	¥基準単価			
										AJPD	AJPDR	AJPDS	AJPDSR
スチール AJPD AJPDR (ラバー付)	10-70C	95	40	6	8	19	17	3.0	76	960	1,250	1,620	1,890
	10-100C	125							79	990	1,270	1,670	1,920
	12-70C	98							7.5	10	20	19	108
	12-100C	128		110	1,080	1,350	1,870						2,120
	16-100C	130		130	1,170	1,450	2,360						2,590
	10-70D	96		50	6	8	20		17	182	980	1,320	1,640
	10-100D	126	185							1,000	1,360	1,680	1,990
	12-60D	89.5	7.5							10	21.5	19	200
	12-70D	99.5			210	1,100	1,440		1,740				2,060
	12-100D	129.5			220	1,140	1,470		1,880				2,200
	16-80D	111.5	60		10	13	24		19	265	1,170	1,520	2,240
	16-130D	161.5		280						1,260	1,610	2,580	2,860
12-70E	104	7.5		10				26		24	260	1,080	1,550
12-100E	134				265	1,100	1,570		1,900		2,330		
16-70E	106				10	13	29		24		290	1,170	1,620
16-100E	136	295		1,230				1,650		2,390	2,800		
16-150E	186	300	1,280	1,670				2,720		3,120			
20-100E	139	12.5	16	27	30	6.0	320	1,800	2,210	3,360	3,730		
20-150E	189						342	1,870	2,260	3,880	4,220		
20-180E	219						356	1,920	2,290	4,190	4,510		

Order 注文例: 型式 AJPD12-100C

Price 価格

Delivery 出荷日: 在庫品 翌日出荷 P.127

ご希望によりPM6:00迄、当日出荷受付致します。

■数量スライド価格 (1円未満切り捨て) P.127

数量区分	標準対応				個別対応
	小口	大口	小口	大口	
数量	1~19	20~34	35~49	50~100	101~
値引率	5%	10%	18%	お見積り	

表示数量超えはWOSにてご確認ください。



類似部品比較ポイント | RoHS:非対応 垂直耐荷重が類似部品とは異なります。(詳細はP.1143を参照)

CADデータフォルダ名: 47_Casters

■樹脂ラバータイプ

C-AJPJG

RoHS

360°傾斜可能です。

Type	パッド部		ねじ部・ナット		ラバー部	
	材質	硬度	材質	表面処理	材質	硬度
C-AJPJG	ナイロン	-	S45C	亜鉛メッキ	ゴム	-

型式 Type	D	M-A	L	ℓ1	ℓ2	E	B	垂直耐荷重 (kN)	質量 (g)	¥基準単価	
											C-AJPJG
8-80	107	86									
10-100	129.5	119									
10-150	180	144									
12-100	130.5	151									
12-150	179.5	186									
60	12-100	134.5	7.5	10.5	18	18	1.5	189	660		
	12-150	184.5						224			
	16-100	136						290			
	16-150	186	309								
	20-100	138	428								
	20-150	188	529								
70	12-100	134.5	7.5	10.5	24	18		3.0	186	785	
	12-150	184.5							221		
	16-100	136							288		
	16-150	186	306								
	20-100	138	425								
	20-150	188	526								
80	12-100	135.5	7.5	10.5	25	18	6.0		229	785	
	12-150	185.5							264		
	16-100	137							330		
	16-150	187	349								
	20-100	139	467								
	20-150	189	569								

Order 注文例: 型式 M - A C-AJPJG60 - 16 - 150

Price 価格

Delivery 出荷日: 在庫品 翌日出荷 P.127

ご希望によりPM6:00迄、当日出荷受付致します。

■数量スライド価格 (1円未満切り捨て) P.127

数量区分	標準対応				個別対応
	小口	大口	小口	大口	
数量	1~19	20~34	35~49	50~100	101~
値引率	5%	10%	18%	お見積り	

表示数量超えはWOSにてご確認ください。

アジャスタパッド C-VALUE部品とは

品質比較

類似部品と比べRoHS対応の可否、垂直耐荷重が異なります。(例) 外径60 M16 樹脂ラバータイプを比較した場合

	類似部品	C-VALUE部品
RoHS	対応	非対応
垂直耐荷重 (kN)	3.0	1.5

価格比較

類似部品と比べ安価な商品です。

仕様	Type	価格差
樹脂ラバータイプ	類似部品 : AJPDR P.1143	類似部品比最大50%OFF
	C-VALUE部品 : C-AJPJG P.1144	

47 キャスタ アジャスタパッド



CADデータフォルダ名: 47_Casters

類似品比較ポイント | RoHS:非対応 垂直耐荷重が類似部品とは異なります。(詳細はP.1143を参照)

類似部品ページ P.1143
CADデータフォルダ名: 47_Casters

■ロータリータイプ

FJLM

パッド底面

Ⓢ 適正な荷重でご使用いただくため、ねじ部を傾斜させる場合は → 方向でご使用ください。

	M 材質	S 表面処理
ねじ部	S45C	三価クロメート
パッド部	ナイロン	-

RoHS

■樹脂タイプ

C-AJPJ

パッド底面

Ⓢ 360°傾斜可能です。

	M 材質	S 表面処理
ねじ部・ナット	SS400	亜鉛メッキ
パッド部	ナイロン	-

型式		L	l ₁	l ₂	B	垂直耐荷重 (kN)	質量 (g)	¥基準単価
Type	M-A							
FJLM	10-70	100	8	8	17	0.21	21	650
	10-100	130					23	700
	12-60	92	10	10	19	0.14	39	830
	12-70	102					41	840
	12-100	132					44	860
	16-80	115	13	13	24	0.32	63	860
	16-100	135					67	940
	16-130	165					75	1,020

型式		L	l ₁	B	垂直耐荷重 (kN)	質量 (g)	¥基準単価
Type	M-A						
C-AJPJ	10-68	96	9.5	16	1.2	80	490
	10-98	126				96	500
	12-68	96	12.2	18	1.5	101	550
	12-98	126				122	570
	16-108	136				137	585
	16-148	176	24	3.0	158	630	

Order 注文例
型式 **FJLM10-100**

Price 価格

Delivery 出荷日
在庫品 翌日出荷 P.127
ご希望によりPM6:00迄、当日出荷受付致します。

■数量スライド価格 (Ⓢ1円未満切り捨て) P.127

数量区分	標準対応				個別対応
	小口	大口	小口	大口	
数量	1~9	10~19	20~49	50~100	101~
値引率	基準単価	5%	10%	15%	お見積り

Ⓢ 表示数量超えはWOSにてご確認ください。

Order 注文例
型式 **C-AJPJ16-148**

Price 価格

Delivery 出荷日
在庫品 翌日出荷 P.127
ご希望によりPM6:00迄、当日出荷受付致します。

■数量スライド価格 (Ⓢ1円未満切り捨て) P.127

Ⓢ kgf(荷重)=N×0.101972

数量区分	標準対応				個別対応
	小口	大口	小口	大口	
数量	1~19	20~34	35~49	50~100	101~
値引率	基準単価	5%	10%	18%	お見積り

Ⓢ 表示数量超えはWOSにてご確認ください。

■価格比較
類似部品と比べ安価な商品です。

仕様	Type	価格差
樹脂タイプ	類似部品 : AJPJ P.1143	類似部品比 最大50%OFF
	C-VALUE部品 : C-AJPJ P.1146	

47 キャスタアジャスタパッド


防振パッド

—軽荷重タイプ—



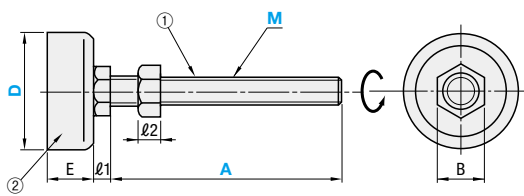
CADデータフォルダ名 : 47_Casters

■軽荷重タイプ



RoHS

FBF
FBFM
FBFS (ステンレス)



Type	①本体		②ラバー部		H硬度
	材質	表面処理	材質 (色)		
FBF	SS400相当	三価クロメート	クロロプレンゴム (黒)	Hs70	
FBFM			非汚染性クロロプレンゴム (グレー) 導電性ゴム (黒)*		
FBFS	SUS304	—	クロロプレンゴム (黒)		

*導電性ゴムにはラバー部裏側に識別用のマークがあります。

型式 Type	D	M (並目)	FBFM ラバー材質			l ₁	l ₂	E	B	垂直荷重範囲 (kN)	静的圧縮 ばね定数 (kN/mm)
			非汚染性 クロロプレンゴム・グレー	導電性ゴム・黒							
FBF FBFM FBFS (ステンレス)	33	8	30	50		4.5	6.5	12	13	0.4~0.59	0.49±15%
			30	50	70						
		10	30	50	70						
	40	10	30	50	70	6.0	8.0	17	19		
			50	70	100						
		12	50	70	100						

●FBF・FBFSタイプのラバー材質は選択できません。(クロロプレンゴムになります)

Order 注文例

型式 — M — A — ラバー材質

FBF33 — 10 — 50
FBFM40 — 12 — 100 — C

Delivery 出荷日

●FBF・FBFM 在庫品 翌日出荷 P127
●FBFS 3 日日出荷

●ご希望によりPM6:00迄、当日出荷受付致します。

Price 価格

■数量スライド価格 (●1円未満切り捨て) P127

数量区分	標準対応				個別対応
	小口				
数量	1~19	20~34	35~49	50~100	101~
値引率	基準単価	5%	10%	18%	お見積り

●表示数量超えはWOSIにてご確認ください。

D	M (並目)	¥基準単価											
		A30			A50			A70			A100		
		FBF	FBFM	FBFS	FBF	FBFM	FBFS	FBF	FBFM	FBFS	FBF	FBFM	FBFS
33	8	270	400	540	280	420	560	—	—	—	—	—	—
	10	300	420	590	310	430	610	310	440	610	—	—	—
40	10	320	450	650	320	460	650	340	470	680	—	—	—
	12	—	—	—	420	510	850	430	550	860	440	610	880


防振パッド

—重荷重タイプ—



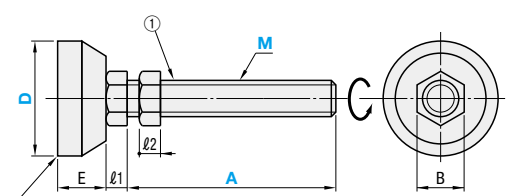
CADデータフォルダ名 : 47_Casters

■重荷重タイプ



RoHS

FBR
FBRM
FBRS (ステンレス)



Type	①本体		②ラバー部		H硬度
	材質	表面処理	材質 (色)		
FBR	SS400相当	三価クロメート	クロロプレンゴム (黒)	Hs70	
FBRM			非汚染性クロロプレンゴム (グレー) 導電性ゴム (黒)*		
FBRS	SUS304	—	クロロプレンゴム (黒)		

*導電性ゴムにはラバー部裏側に識別用のマークがあります。

型式 Type	D	M (並目)	FBRM ラバー材質			l ₁	l ₂	E	B	垂直荷重範囲 (kN)	静的圧縮 ばね定数 (kN/mm)			
			非汚染性 クロロプレンゴム グレー	導電性ゴム 黒										
FBR FBRM FBRS (ステンレス)	60	12	70	100	130	8	10	25	19	1.47~2.94	2.94±15%			
			70	100	130							150	180	
		20	100	130	150	180								
	70	16	70	100	(130)	150	(180)	10	13			29	24	30
			100	(130)	150	(180)								
		20	100	(130)	150	(180)								
90	16	(70)	100	130	(150)	(180)	10	13	32	24	30			
		100	130	(150)	(180)									
	20	100	130	(150)	(180)									
FBR FBRM	100	16	70	100	130	150	180	10	13	35	24	30		
			100	130	150	180								
		20	100	130	150	180								
	120	16	70	100	150	180	10	13	37	24	30	30		
			100	130	150	180								
		20	100	130	150	180								

FBRのA寸 () サイズは取扱いできません。●M12はFBRのみの規格 ●FBR・FBRSタイプのラバー材質は選択できません。(クロロプレンゴムになります) kgf (荷重) = N×0.101972

Order 注文例

型式 — M — A — ラバー材質

FBR60 — 16 — 100
FBRM60 — 16 — 100 — C

Delivery 出荷日

在庫品 翌日出荷 P127

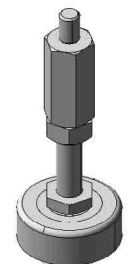
●ご希望によりPM6:00迄、当日出荷受付致します。

EX Example 使用例

この使用例の組み合わせはWebで選定できます。選定手順の詳細 P115

*e-Catalog検索BOXに検索キーを入力すると画面右側「モジュラップセンブラ」エリアに結果が表示されます

e-Catalog検索キー #MA663 検索



Price 価格

■数量スライド価格 (●1円未満切り捨て) P127

数量区分	標準対応				個別対応
	小口				
数量	1~19	20~34	35~49	50~100	101~
値引率	基準単価	5%	10%	18%	お見積り

●表示数量超えはWOSIにてご確認ください。

D	M (並目)	¥基準単価														
		A70			A100			A130			A150			A180		
		FBR	FBRM	FBRS	FBR	FBRM	FBRS	FBR	FBRM	FBRS	FBR	FBRM	FBRS	FBR	FBRM	FBRS
60	12	790	—	—	810	—	—	840	—	—	—	—	—	—	—	—
	16	790	1,230	1,590	810	1,300	1,630	840	1,350	1,670	880	1,440	1,690	920	1,520	1,720
	20	—	—	—	1,100	1,590	2,070	1,120	1,670	2,120	1,200	1,760	2,210	1,310	1,820	—
70	16	1,030	1,360	1,800	1,040	1,430	1,870	1,050	1,480	—	1,120	1,560	1,980	1,200	1,650	—
	20	—	—	—	1,290	1,720	2,430	1,310	1,790	—	1,380	1,880	—	1,490	1,950	—
	16	1,210	1,860	—	1,220	1,920	2,160	1,250	1,980	2,210	1,290	2,070	—	1,330	2,160	—
90	20	—	—	—	1,460	2,110	2,700	1,540	2,190	2,790	1,680	2,280	—	1,690	2,340	—
	16	1,540	2,280	—	1,550	2,350	—	1,580	2,400	—	1,640	2,490	—	1,730	2,590	—
	20	—	—	—	1,840	2,740	—	1,870	2,820	—	1,930	2,910	—	2,030	2,980	—
100	16	1,880	3,100	—	1,900	3,160	—	—	3,210	—	2,000	3,300	—	2,050	3,380	—
	20	—	—	—	2,700	4,060	—	2,800	4,140	—	2,850	4,230	—	2,950	4,300	—

47 キャスタアンシャスタパッド

LEVELING PADS -RUBBER BASE TYPE- ラバーベースアジャスタ



CADデータフォルダ名: 47_Casters

RoHS

本体	Type	①本体		②ラバー部		
		M 材質	S 表面処理	M 材質(色)	H 硬度	シヨア
スチールタイプ	FJSN	SS400	電鍮塗装(黒)	ネオプレンゴム(黒)	ショアA80	7
				シリコン(白)	ショアA70	8
	FJSM	SS400	電鍮塗装(黒)	ポリアセタール(白)	—	—
				非移行性クロロプレンゴム(グレー)	ショアA70	—
ステンレスタイプ	FJSNS	SUS304	電解研磨	ネオプレンゴム(黒)	ショアA80	7
				シリコン(白)	ショアA70	8
	FJSMS	SUS304	電解研磨	ポリアセタール(白)	—	—
				非移行性クロロプレンゴム(グレー)	ショアA70	—

① FJSN・FJSNSのd・E寸法は()内の値となります。

① ポリアセタールの硬度は樹脂プレート特性表(P.979)を参照ください。
 ② 導電性ゴムの体積固有抵抗値 10²~10⁴Ω・cm。
 * 滑り防止用の溝があります。(ポリアセタールタイプのみ)
 ③ ねじ軸は回転し、多少傾きます。

■スチールタイプ

型式	FJSM	L	垂直耐荷重 (kN)	質量 (g)	¥基準単価					
					FJSN	FJSM				
FJSN (ラバー選択タイプ)	S(シリコン・白) P(ポリアセタール・白) C(非移行性クロロプレンゴム・グレー) D(導電性ゴム・黒)	8-60	79	4.0	80	280	720	830	570	640
		10-50	70.5	4.0	110	300	730	840	590	650
		10-75	95.5	4.2	135	400	780	860	600	670
		12-70	94	4.2	160	390	880	990	720	800
		12-100	124	4.4	190	550	920	1,040	760	840
		16-70	97	4.4	290	540	1,050	1,260	890	990
		16-100	127	4.4	340	670	1,120	1,320	960	1,050
		20-100	130	4.4	440	640	1,200	1,390	1,020	1,120
		20-130	160	4.4	510	710	1,230	1,440	1,050	1,160

④ FJSNタイプのラバー材質は選択できません。(ネオプレンゴムになります)

■ステンレスタイプ

型式	FJSMS	L	垂直耐荷重 (kN)	質量 (g)	¥基準単価					
					FJSNS	FJSMS				
FJSNS (ラバー選択タイプ)	S(シリコン・白) P(ポリアセタール・白) C(非移行性クロロプレンゴム・グレー) D(導電性ゴム・黒)	8-60	79	4.0	80	840	1,230	1,270	930	1,020
		10-50	70.5	4.0	110	930	1,340	1,420	1,050	1,130
		10-75	94	4.2	160	1,290	1,710	1,780	1,340	1,450
		12-70	97	4.2	290	1,930	2,410	2,510	1,940	2,080
		16-70	130	4.4	440	2,670	2,980	3,060	2,550	2,620
		20-100	160	4.4	510	2,860	3,060	3,190	2,730	2,880

④ FJSNSタイプのラバー材質は選択できません。(ネオプレンゴムになります)

Order 注文例

型式: FJSN12-100
ラバー材質: S
Price 価格

数量スライド価格 (※1円未満切り捨て) P.127

数量区分	標準対応	個別対応
1~19	小口	大口
20~34	5%	10%
35~49	10%	18%
50~100	10%	お見積り
101~	10%	お見積り

※表示数量超えはWOSにてご確認ください。

Example 使用例

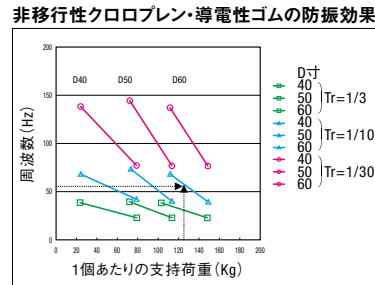
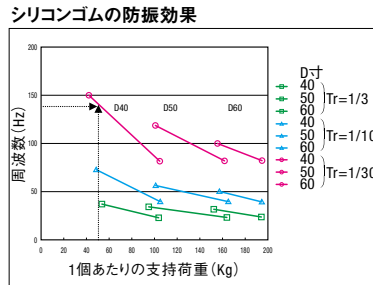
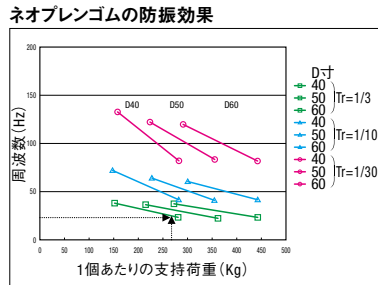
CPHAL (P868)

この使用例の組み合わせは Web で選定できます。
 選定手順の詳細 P.115

*e-Catalog検索BOXに検索キーを入力すると画面右側「モジュアアセンブリエリア」に結果が表示されます

e-Catalog検索キー #MAG54 (検索)

FJSN アルミフレーム



④ ポリアセタールタイプは樹脂のため防振データはありません。
 ⑤ 記載の値は全て計算値で、保証値ではありません。

TABLETOP LEVELING BASES 卓上ベース

CADデータフォルダ名: 47_Casters

RoHS

ねじとバンドが一体成型品。

ローレット

④ 材質 PP樹脂(バンド)
SS400(ねじ部)
⑤ 表面処理 三価クロメート

型式	M 並目	A	ℓ	E	許容荷重 (kN)	質量 (g)	¥基準単価
NFB	5	14 18 23 28	4	7	0.7	140	
	6	17 22 27 32	5	8	1.0	160	
	8	21 26 31 36	6.5	8	1.2	170	
	10	25 30 35 40	8	9.5	2.0	220	290

Order 注文例: 型式 - M - A
NFB30 - 6 - 27

Delivery 出荷日: 在庫品 翌日出荷 P.127

Price 価格: 数量スライド価格 (※1円未満切り捨て) P.127

数量区分	標準対応	個別対応
1~19	小口	大口
20~34	5%	10%
35~49	10%	18%
50~100	10%	お見積り
101~	10%	お見積り

※表示数量超えはWOSにてご確認ください。

■特長: 従来品より滑りにくく、首振り機能もついた新商品です。

■グリップタイプ

ローレット

型式	M 並目	A	本体色	E	d	t	ℓ	許容荷重 (kN)	質量 (g)	¥基準単価
NFBG	6	25	B(黒)	16.5	27	4	5	0.8	18	299
	8	30	W(白)	16.5	35	4	6.5	1	29	303
	8	30	W(白)	16.5	35	4	6.5	1	35	341
	10	32	W(白)	16.5	35	4	7.8	1	51	351

Order 注文例: 型式 - M - A - 本体色
NFBG32 - 6 - 25 - W

Delivery 出荷日: 在庫品 翌日出荷 P.127

Price 価格: 数量スライド価格 (※1円未満切り捨て) P.127

数量区分	標準対応	個別対応
1~19	小口	大口
20~34	5%	10%
35~49	10%	18%
50~100	10%	お見積り
101~	10%	お見積り

※表示数量超えはWOSにてご確認ください。

仕様

■引っ張り試験(参考)

NFBG 従来品NFB	6kg	2kg
-------------	-----	-----

従来品NFBより約3倍滑りにくい。

■試験条件

- 作業機(スチール製天板面)
- 積載荷重9.5kgに4個使い
- 滑り始めた地点の力をプッシュプルゲージで測定

■分離タイプ・ローレットタイプ

KFB(分離タイプ)

ねじ部とバンド部分が分離し、廃棄に便利です。

KFBR(ローレットタイプ)

D=40A・50A・60 D=40B・50B

型式	M 並目	A	ℓ	E	許容荷重 (kN)	質量 (g)	¥基準単価
KFB	40	8	25	2	11	24	210
	50	10	25	3	13	28	230
	60	12	25	3	15	30	250
KFBR	40A	8	24	23	0.58	35	340
	40B	8	32	54	0.78	71	370
	50A	10	25.5	24	0.78	58	360
	50B	10	32	54	0.78	114	370
	60	10	26	24	0.78	68	390

Order 注文例: 型式 - M - A
KFB50 - 10 - 25

Delivery 出荷日: 在庫品 翌日出荷 P.127

Price 価格: 数量スライド価格 (※1円未満切り捨て) P.127

数量区分	標準対応	個別対応
1~49	小口	大口
50~99	5%	10%
100~200	10%	お見積り
201~	10%	お見積り

※表示数量超えはWOSにてご確認ください。

47 キャスタ



CADデータフォルダ名: 47_Casters

●丸型タイプはねじ部先端をまわし、角型タイプはハンドルをまわすことで高さ調整ができます。

●CADデータフォルダ名: 47_Casters

Type	ハウジング		ボルト		防振ゴム	
	材質	S表面処理(色)	材質	S表面処理	材質(色)	硬度
KFJA・KFJB・KFJH	SPCC	メラミン焼付塗装(黒)	SS400	三価クロメート	クロロレンゴム(黒)	ショアA75 (KFJAのみショアA55)
KFJM	FC250					

丸型

KFJA
KFJB
KFJH

角型

KFJM

Example 使用例

タイプ	型式	L	垂直荷重範囲 (kN)		H	(h)	d	M	ねじ部先端寸法		最大調整量 (mm)	取付ベッ厚 (mm)	ばね定数 (kN/mm)	基準準価		※スライド準価		
			最小	最大					b	ℓ				1~9コ	10~30			
丸型	KFJA (軽荷重)	100	90	120	200	1.55	3.1	L+31	39	78	12	8	7.5	18	L-48	1.2	3,230	3,060
		140	120	200	3.1	6.3	L+37	47	114	16	10	8.5	19	L-55	2.4	4,930	4,680	
		190	120	200	6.3	12.5	L+44	56	158	20	12	25	L-69	4.8	8,910	8,460		
	KFJB (中荷重)	100	90	120	200	3.15	6.3	L+28	39	78	12	8	7.5	18	L-51	4.6	3,230	3,060
		140	90	120	200	6.3	12.5	L+37	47	114	16	10	8.5	19	L-55	9.2	4,930	4,680
		190	120	200	12.5	25.0	L+44	56	158	20	12	25	L-69	18.3	8,910	8,460		
KFJH (重荷重)	100	90	120	200	7.5	15.0	L+17	35	78	12	8	7.5	22	L-62	23.0	3,310	3,150	
	140	90	120	200	15.0	30.0	L+21	42	114	16	10	8.5	24	L-71	46.0	5,320	5,060	
	190	120	200	20.0	40.0	L+28	54	158	20	12	27	L-84	62.0	9,810	8,320			
角型	KFJM	110	85	200	1.4	2.8	L+30	47	97	12	8	7.5	15	L-40	3.7	3,810	3,620	
		130	110	200	2.8	6.0	L+31	51	117	16	10	8.5	20	L-50	7.4	4,930	4,680	
		160	110	200	6.0	12.0	L+41	65	146	16	10	24	L-55	14.7	10,090	9,590		
		200	130	220	12.0	18.0	L+47	76	185	20	12	27	L-65	23.0	12,900	12,250		

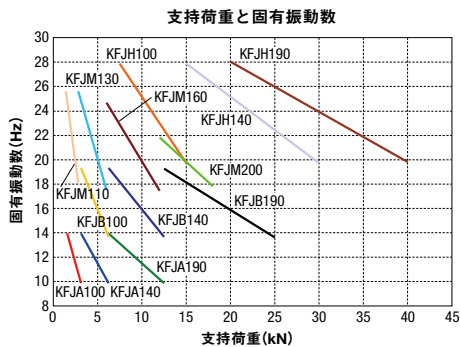
Order 注文例 型式 **KFJH140** L **120** Delivery 翌日出荷 **PM 6:00迄** P128

●ご希望によりPM6:00迄、当日出荷受付致します。

●表示数量を超えるWOSにてご確認ください。

■選定方法

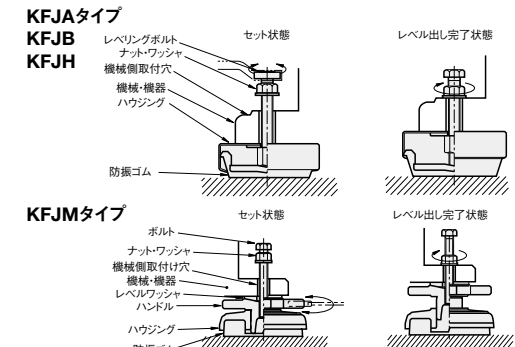
- 防振マウント1箇所あたりの支持荷重を求めます。
Ex) 荷重40kNの対象物を4点で支持する場合
40kN÷4=10kN
- 防振すべき対象物の周波数を求めます。
1秒間あたりの振動数を周波数として求めます。
Ex) 3000rpmのモーターの場合 3000÷60(s)=50Hz
対象物の振動源(モーター等)の周波数に対して、1/2以下の固有振動数になるように防振マウントを選定してください。
50÷2=25Hz
- 選定方法
① 選定方法
② 選定方法
③ 選定方法



■据付方法

- 機械・機器をジャッキアップ(吊り上げ)してマウントを取り付け穴の下に置きます。(KFJMタイプの場合はレベリングワッシャをマウントの上に置き、機械・機器を降ろします)
- 上側より、付属のナットとワッシャを通したレベリングボルトをマウント本体にねじ込みます
- レベリングボルトを工具で回し機械のレベリング調整をします。(KFJMタイプはハンドルを工具で回し機械のレベリング調整をします)
- レベリング調整が完了したら、ナット・ワッシャを締め込んで固定してください。

- 集中荷重を防止するために、使用されるマウントを順番に少しずつレベリングしてください。
- KFJMタイプはハンドルとレベリングワッシャの接触面にグリスを塗布すれば、レベリングが軽くなります。



●より精密なレベル調整のできるマウントです。機器の設置部に取り付け、レベル出しにご使用ください。

Type	本体		調整ボルト		スタビライザー		ラバー	
	材質	S表面処理	材質	S表面処理	材質	S表面処理	材質(色)	硬度
KHWM-C	FCD	焼付塗装	S45C	電気亜鉛メッキ	-	-	ニトリルゴム(青)	ショアA95
KHWM-P					SS400	電気亜鉛メッキ	ニトリルゴム(青)	ショアA95
KHWM-SC							ニトリルゴム(青)	ショアA95
KHWM-SP							ニトリルゴム(青)	ショアA95

スタビライザー無

KHWM-C (パッド無)

スタビライザー付

KHWM-SC (パッド無)

スタビライザー無

KHWM-P (パッド付)

スタビライザー付

KHWM-SP (パッド付)

タイプ	型式	H	A	C	H1	h2	Y	E	F	調整ボルト寸法		スタビライザー	パッド部	許容垂直荷重 (kN)	高さ調整量 (mm)	レベリング精度 (mm/1回転)	傾斜調整角	質量 (kg)	基準準価	
										B	b								D	d
スタビライザー無	KHWM-C	47	110	115	47	41	53	64	51	22	12	-	-	50	±6	0.24	-	3.3	27,830	26,430
		51	130	140	51	45	57	74	66	22	12	-	-	70	±6	0.24	-	5.4	30,420	28,890
	KHWM-P	52	110	115	52	46	58	64	51	22	12	-	-	50	±6	0.24	-	3.4	31,720	30,130
		56	130	140	56	50	62	74	66	22	12	-	-	70	±6	0.24	-	5.5	34,810	33,060
スタビライザー付	KHWM-SC	62	130	140	62	56	68	74	66	22	12	108	78	70	±6	0.24	±3°	6.0	32,910	31,260
		67	110	115	61	55	67	64	51	22	12	-	-	50	±6	0.24	±3°	3.7	34,110	32,400
	KHWM-SP	61	130	140	67	61	73	74	66	22	12	-	-	70	±6	0.24	±3°	6.1	37,300	35,430
		67	130	140	67	61	73	74	66	22	12	-	-	70	±6	0.24	±3°	6.1	37,300	35,430

Order 注文例 型式 **KHWM-SC56** Delivery 翌日出荷 **PM 6:00迄** P128

●3本以上で1明細行当たり一律1,350円

●表示数量を超えるWOSにてご確認ください。

■特長

- 本製品は、内蔵する特殊ねじの効果により、各種機器・装置の据付と高さ調整を可能とするレベリング調整機能付きマウントです。
- レベリング調整時に調整ボルト頭部の位置が前後に移動しない構造により、作業性の向上に繋がります。
- 標準タイプは低発熱性フッ素系グリスを採用しており、クリーン環境にもご利用いただけます。(クリーン度を保証するものではありません)
- パッド付タイプは、機器の自動振動の減衰効果がえられ、耐油性や非移行性(床面への色落ち)に優れています。
- スタビライザー付タイプは、床面の傾斜(±3°)に対応、機器を水平に保ち、安定した作業環境を実現します。

■グリス特性表

項目	単位	HDRコム
硬度	ショアA	95
比重		1.25
引張り強さ	MPa	6.5
伸び	%	100
最高使用温度	℃	80
連続使用温度	℃	70
耐酸性	℃	0

●引張り強さ、伸びの各特性値はJIS規格K6251に基づき試験を行っています。

■ボルト、ナット、ワッシャ選定例

型式	固定方法	ねじ込み深さ (総深さ)	取付高 H		選定ボルト
			ナット	ワッシャ	
KHWM-P52 KHWM-P56 KHWM-SP61 KHWM-SP67 KHWM-C47 KHWM-C51 KHWM-SC56 KHWM-SC62	機器固定	53	任意	13	RCB16-L寸
		57			
		62			
		68			
		53			
		57			
		62			
		68			

■アンカー固定用ボルト使用時

- アンカー固定用ボルトは、お客様のほうでご用意いただくことになります。サイズはM16(並目)をご用意ください。
- アンカーボルトの長さは、機械・機器のペント・フレーム厚み+レベリングマウントねじ込み深さ(総深さ)+六角ナット厚・平ワッシャ厚、以上の長さのものををご用意ください。
- アンカーボルト固定が必要なお客様は、ボルト固定用定規を無視して本品をご使用ください。

■レベリング調整範囲

レベリング調整範囲は必ず上記表中の使用範囲(±6mm)にて御使用ください。最小高さの目安は下記A部のスキマが1mm程度であることをご確認ください。最小高さ時は側面のスライド溝に対しスライド固定金具が干渉しないようにクリアランスを設けてください。それ以上、下げてくださいと錆物製の本体が接触し、スライド固定金具がスライド溝より外れ、破損の原因を引き起こすのでご注意ください。最大高さの目安としてA10、C140タイプの場合は中パーツ先端が上側パーツ側面までスライドしてきます。それ以上、上げ過ぎないようにご注意ください。C115タイプの場合はレベリングボルト端面までスライドしてきます。それ以上、上げ過ぎないようにご注意ください。

■取付方法

- レベリングマウントを取り付ける機器のペント・フレーム及び設置床は、十分に剛性のあることが必要です。
- レベリングマウントの上に機器を静かに降ろします。
- レベリングマウントと機器をボルトで固定する場合、機器の取り付け穴とレベリングマウントの取り付けタッパ位置とを合わせます。次に、六角ボルト・六角ナット・平ワッシャを機器の取り付け穴より挿入し、レベリングマウントの取り付けタッパ穴にねじ込みます。この時、六角ナットは締め付けすぎないでください。(六角ボルト・六角ナット・平ワッシャは、お客様でご用意ください)六角ナット・平ワッシャは、下記③のレベル調整完了後に締め付けてください。この時、支持荷重が非常に軽い場合、ナットの締め込み過ぎにより、レベリングマウント全体が傾くことがあります。締めすぎにご注意ください。
- レベリングマウント前面になる六角頭(六角穴)を工具で回し機器のレベリング調整をします。時計方向に回すとレベリングアップし、反時計方向に回すとレベリングダウンします。
- レベリングマウントに集中荷重がかかるのを避けるために全箇所を順番に少しずつレベリング調整してください。

■一般的な取付例

機器固定例

アンカー固定例

■使用例

■その他、注意事項

- 機器は、あらかじめ所定高さ付近にジャッキアップしておいてからレベリングマウントを設置し、レベリングマウントで最終の調整を行ってください。
- レベリング調整時、中(クサビ形状)パーツが前後に移動します。レベリングマウント後部に30mm以上のスペースを確保してください。
- 作業時の安全確保には、十分ご配慮をお願いします。

47 キャスタ
レベリングマウント

アンカーステー

—押し当て・標準・リブ付タイプ—



CADデータフォルダ名: 47_Casters

押し当てタイプ

STYU

RoHS

M 材質 SS400
S 表面処理 三価クロメート(シルバー)

型式	適用	F	B	H	L	W	T	D	R	¥基準単価
Type No.	アジャスタパッド									
STYU 12	FJFN12 (P.1138)	70	13	26	130	50	9	14	M12	6.5 1,090
16	FJFN16 (P.1138)	70	17	28	130	50	9	14	M12	8.5 1,190
20	FJFN20 (P.1138)	70	21	31	130	50	9	14	M12	10.5 1,290

Order 注文例: 型式 STYU12 Delivery 出荷日: 在庫品 翌日出荷 P.127

Price 価格: 数量スライド価格 (※1円未満切り捨て) P.127

Example 使用例: 押し当て, 標準, リブ付(溶接), リブ付

昇降ユニット



CADデータフォルダ名: 47_Casters

軽荷重タイプ

標準タイプ JFCK JFCKB (黒色)

穴加工付タイプ JFCN JFCNB (黒色)

先端拡大図: 先端部には角穴ハンドルMBCH (P.1181) を挿入してご利用いただけます。JFCN・JFCNBの取付穴4-dは上下面にあります。

Type	穴加工付タイプ	M材質	S表面処理
JFCK	JFCN	S45C	三価クロメート
JFCKB	JFCNB		塗装(黒色)

Example 使用例

作業台等の高さ調整にご利用いただけます。

①本製品には乗らないでください。振動等により本体が破損し、怪我の原因になります。

②上面プレート垂直方向に対し均等に荷重がかかるようにしてください。プレート端部に集中荷重をかける等の偏荷重は、本体破損の原因になります。

③荷重をかけた状態で、ハンドルに過度のトルクをかけないでください。電動工具などで急激なトルクをかけると本体破損の原因になります。専用ハンドルにより手動でご利用ください。

④必ずストローク範囲でご利用ください。

型式	穴加工付タイプ JFCN・JFCNB		ストローク(H)	A	K	E	L	t	静的許容重(kN)	質量(g)	¥基準単価 1~20コ					
	Type	No.									F	G	標準タイプ	JFCN	JFCNB	穴加工付タイプ
標準タイプ	JFCK	15	30~100	30~60	4.5	95	247	150	26.6	177	1.6	2220	6,080	6,260	6,120	6,320
穴加工付タイプ	JFCN	20	30~150	30~100	4.5	106	334	200	19	227	1.6	3080	7,320	7,470	7,420	7,610
	JFCNB	25	30~200	30~150	4.5	128	432	250	32.3	276	2.3	4960	8,850	8,960	8,930	9,100

Order 注文例: 型式 JFCK20 JFCNB25 - 188 - 140 Delivery 出荷日: 在庫品 翌日出荷 P.127

Price 価格: 数量スライド価格 (※1円未満切り捨て) P.127

Example 使用例: 左記出荷

標準タイプ

シングル STYS STTS

ダブル STYD STTD

リブ付(溶接) SYDR STDR

Type	リブ無	リブ付	形状	M材質	S表面処理
STYS	—	—	シングル	SS400	四三酸化鉄皮膜(黒)
JFCK	—	—	シングル	SS400	三価クロメート(シルバー)
STYD	—	—	ダブル	SS400	四三酸化鉄皮膜(黒)
STTD	—	—	ダブル	SS400	三価クロメート(シルバー)

本体タイプ	型式	No.	H	L	T	W	D		B	A	F	G		R	P	¥基準単価			
							穴径	適用ネジ				長穴	適用ネジ			STYS・STYD	STTS・STTD	SYDR・STDR	
シングル	四三酸化鉄皮膜 STYS	10	100	75	7	45	12	M10	60	60	50	12	M10	6	—	910	—	—	
	三価クロメート STTS	12	150	100	9	50	16	M12	70	120	60	14	M12	7	—	1,020	1,080	—	
	三価クロメート STYS	16	200	90	9	55	18	M16	70	120	60	14	M12	7	—	1,330	—	—	
ダブル	四三酸化鉄皮膜(リブ無) STYD	10	100	75	7	70	12	M10	50	60	50	10	M8	5	45	1,110	—	—	
	三価クロメート(リブ無) STTD	12	150	100	9	75	16	M12	70	100	50	10	M8	5	50	1,280	1,360	2,400	
	三価クロメート(リブ付) STDR	16	200	90	9	80	18	M16	70	120	60	12	M10	6	55	1,750	—	—	

Order 注文例: 型式 STYS12 Delivery 出荷日: 在庫品 翌日出荷 P.127

Price 価格: 数量スライド価格 (※1円未満切り捨て) P.127

リブ付タイプ

STRS (黒色)

STRZ (シルバー)

STRW (黒色)

STRZW (シルバー)

Type	M材質	S表面処理
STRS	S25C	黒色焼付塗装
STRW	S25C	黒色焼付塗装
STRZ	S25C	焼付塗装(シルバー)
STRZW	S25C	焼付塗装(シルバー)

型式	Type	No.	H	L	C	T1	T2	T3	T4	W1	W2	D		B	F1	F2	G		d	P	Y	E	¥基準単価			
												穴径	適用ネジ				長穴	適用ネジ					STRS・STRW	STRZ・STRZW		
シングル	STRS (黒)	8	125	50	40	6	10	4	5	30	23	12	M8	35	50	50	7	M6	7	—	115	20	12	1,680	1,840	
	STRZ (シルバー)	10	160	60	45	8	12	5	5	35	27	14	M10	40	60	75	9	M8	9	—	150	25	15	2,210	2,480	
	STRZ (シルバー)	12	200	72	55	10	15	6	5	45	35	16	M12	50	70	100	11	M10	11	—	188	30	18	2,820	3,290	
ダブル	STRW (黒)	10	150	60	—	8	12	5	10	65	8	14	M10	40	50	60	9	M8	9	30	140	25	15	2,480	2,970	
	STRZW (シルバー)	12	200	80	—	10	15	6	15	80	10	16	M12	60	70	100	11	M10	11	50	188	30	20	2,880	3,360	

Order 注文例: 型式 STRS12 Delivery 出荷日: 在庫品 翌日出荷 P.127

Price 価格: 数量スライド価格 (※1円未満切り捨て) P.127

中荷重タイプ

標準タイプ JFMK

穴加工付タイプ JFMN

型式	本体色	ストローク H	上側天板穴位置		下側底板穴位置		A	L	t	R	Q	J	E	J	動的許容重(kN)	質量(g)	¥基準単価 1~20コ			
			F1	F2	F3	K1											K2	K3	標準タイプ	JFMN
JFMK (標準)	20	102	327	140	100	60	110	80	50	7	140	110	7	200	270	58	42	12	24	266
JFMN (穴加工付タイプ)	25	102	407	190	140	90	150	110	70	7	190	150	7	250	306	52	31	4	23	304
	30	125	495	240	180	120	170	130	90	7	240	170	7	300	357	50	24	7	30	354

型式	No.	H	L	t	R	Q	J	E	J	動的許容重(kN)	質量(g)	¥基準単価 1~20コ								
												標準タイプ	JFMN							
JFMK	20	102	327	140	100	60	110	80	50	7	140	110	7	200	270	58	42	12	24	266
JFMN	25	102	407	190	140	90	150	110	70	7	190	150	7	250	306	52	31	4	23	304
	30	125	495	240	180	120	170	130	90	7	240	170	7	300	357	50	24	7	30	354

Order 注文例: 型式 JFMK20 JFMN30 - G Delivery 出荷日: 在庫品 翌日出荷 P.127

Price 価格: 数量スライド価格 (※1円未満切り捨て) P.127

Alteration 追加加工: 型式 JFMK20 - G - SET 3 日日出荷

型式	Code	Spec.	適用	¥/1Code

Example 使用例

専用スパナ回転トルク

No.	ストローク H	質量	回転トルク N・m
20	①327	15	6
	②214	9	6
	③102	15	6
	④407	9	6
25	①495	15	6
	②254	9	6
	③102	15	6
	④1495	9	6
30	①495	15	6
	②310	9	6
	③125	15	6

■ハンドル回転あたりのテーブル移動量

No.	ストローク H	天板上昇量	誤差
20	①297~327	4	±0.5
	②195~235	8.5	±0.5
	③102~137	17	±1.0
	④377~407	4	±0.5
25	①235~275	8.5	±0.5
	②102~137	19	±1.0
	③465~495	4	±0.5
30	①297~330	8.5	±0.5
	②125~155	18	±1.0

■使用上の注意

- 人体にかかると事故の原因になりますので、本品に人が載ることはできません。
- 電動工具など高速で回転トルクをかけることと衝撃荷重を生じ破損の原因となります。
- 積載荷重は垂直荷重のみとし、上面テーブルに均等に荷重をかけ、偏荷重は避けてご利用ください。
- テーブルの昇降はストローク範囲内でご利用ください。範囲外でのご利用は破損の原因となります。
- ストローク範囲をオーバーして更にハンドルを回転させるとねじ部分が破損し、昇降しなくなる危険性があります。

47 キャスタアジャスタパッド