

FACTORY FRAMES / PIPE FRAMES ファクトリーフレーム・パイプフレーム

最新価格・納期・規格情報はWEBをご覧ください。

ファクトリーフレーム
パイプフレーム

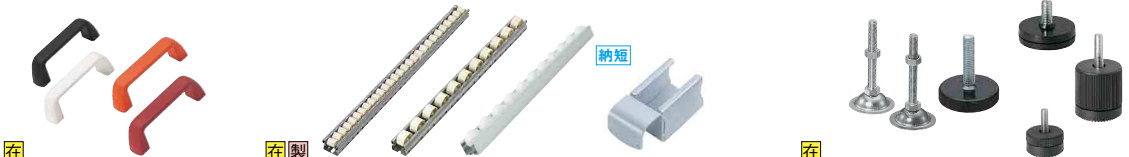
FACTORY FRAMES
PIPE FRAMES



製品名
ページ

ファクトリーフレーム・ジョイント・アクセサリ
908~912

ファクトリーフレーム用ドアパーツ
913



取手
913

スパホール・取付部品・ホールコンベアー
914

ファクトリーフレーム対応アジャスタパッド・卓上ベース
915



ファクトリーフレーム対応キャスタ
916

パイプフレーム
919

曲げパイプフレーム
919



アルミパイプフレーム
920

メタル・ジョイント
922

接着剤
923

プラスチック・ジョイント
924

プラスチック・ジョイント
925



プラスチック・ジョイント
926

すべりパイプ・すべりパイプ取付部品
928

テーブル昇降ユニット
928



アクセサリ部品
929

アジャスタボルト
930



パイプフレーム用キャスタ
931

パイプフレーム用キャスタ取付部品
932



ステンレスパイプフレーム・ジョイント・アクセサリ
933-934

パイプフレーム標準ユニット(作業台)
936

パイプフレーム標準ユニット(台車)
937



パイプフレーム標準ユニット(パーテーション)
938

カッター
939

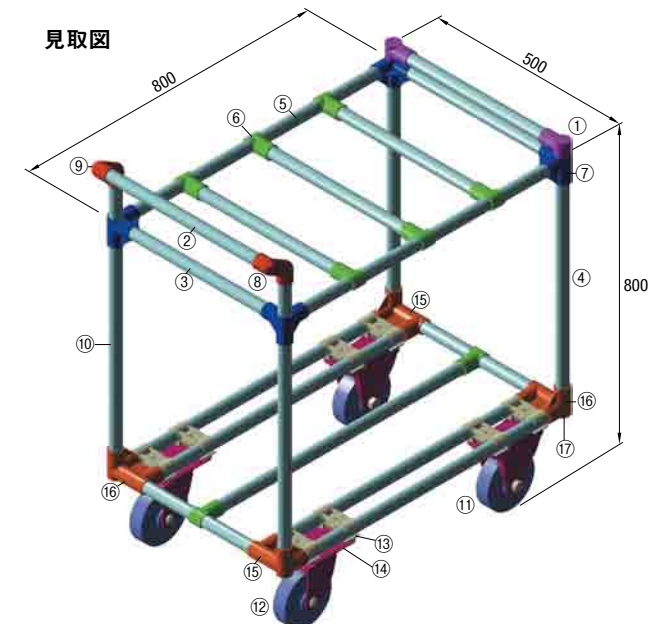
替刃
939

バリ取り器
939



替刃
939

台車使用例



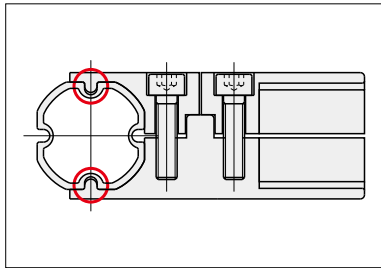
部材リスト

番号	カタログ記号	名称	個数
①	PJ003-色	ブラジョイント	2
②	PFS28-色-467	パイプフレーム	1
③	PFS28-色-427	パイプフレーム	8
④	PFS28-色-653	パイプフレーム	2
⑤	PFS28-色-727	パイプフレーム	7
⑥	PJ204C-色	ブラジョイント	8
⑦	PJ103-色	ブラジョイント	4
⑧	PJ601R-色	ブラジョイント	1
⑨	PJ601L-色	ブラジョイント	1
⑩	PFS28-色-731	パイプフレーム	2
⑪	PHCHK130	キャスタ	2
⑫	PHCHK130	キャスタ(ストップ付)	2
⑬	JBS001	キャスタ取付	8
⑭	JBS002	キャスタ取付	8
⑮	PJ603R-色	ブラジョイント	2
⑯	PJ603L-色	ブラジョイント	2
⑰	PJ503-色	ブラジョイント	4

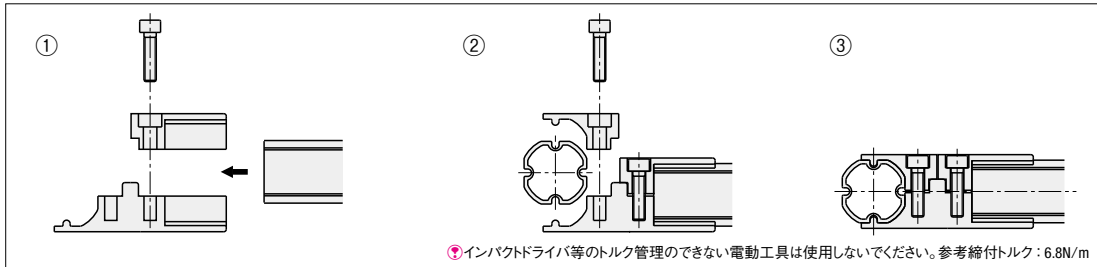
色 W(白)
S(グレー)

■ファクトリーフレームシステムの特長

- 従来のパイプフレームに比べて、以下の利点があります。
- 組立時に直角度を出しやすい。
- 組立後の微調整がしやすい。



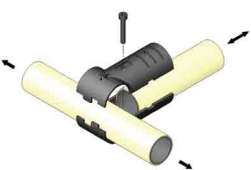
フレームの凹みとジョイントの突起を合わせることで、簡単にねじれなく組むことができます。



①インパクトドライバ等のトルク管理のできない電動工具は使用しないでください。参考締付トルク：6.8N/m

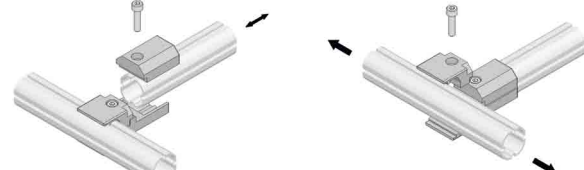
それぞれのフレームを固定するボルトを順番に締めていけば組付できます。一度に複数のフレームを固定する必要がないので、簡単に組むことができます。

・従来フレーム・ジョイント



ボルトを緩めると両方のフレームが動いてしまいます。

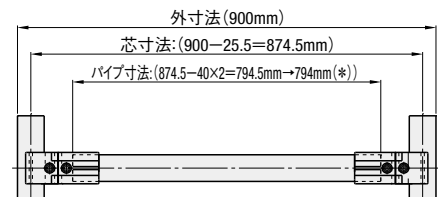
・ファクトリーフレームシステム



それぞれのフレームを別々に調整可能です。

従来のフレーム・ジョイントではフレームをずらす際に、ボルトを緩めると両方のフレームが緩んでしまいましたが、ファクトリーフレームシステムではずらしたフレームだけを緩めることができるので、組立後の修正・調整が容易です。また、組立時に複数のフレームを同時に手でおさえる必要がありません。

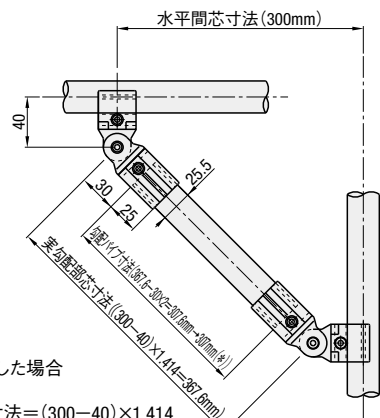
■パイプ寸法の計算方法



*小数点以下の寸法が出た際には、小数点以下を切り捨ててください。

FFB1を使用した場合

- 芯寸法=900-25.5=874.5mm
- =外寸法-ファクトリーフレームの直径
- パイプ寸法=874.5-40×2=794.5mm
- =芯寸法-パイプの中心から先端までの距離×2
- パイプ寸法で小数点以下の値が出た際には、小数点以下を切り捨ててください。
- 最終的なパイプ寸法=794mm

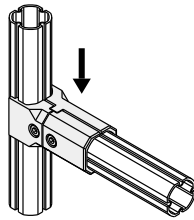


FFB5を使用した場合

- 実勾配部寸法=(300-40)×1.414
- =367.6mm
- = (水平間芯寸法-40)×1.414
- 勾配パイプ寸法=367.6-30×2=307.6mm
- =実勾配部寸法-支点からパイプの先端までの距離×2
- *パイプ寸法で小数点以下の値が出た際には、小数点以下を切り捨ててください。
- 最終的なパイプ寸法=307mm

■許容荷重について

- ・ファクトリーフレーム用ジョイントの許容荷重

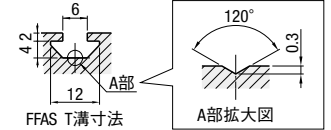


ジョイントがずれない荷重
最大荷重=約80kg

最大荷重は静荷重での値であり、衝撃荷重はこの値より小さくなる場合がありますので、ご注意ください。



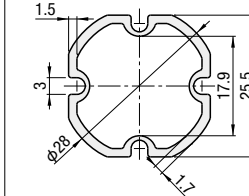
L寸指定	Type			材質	表面処理
	3000mm 6本組	4000mm 5本組			
FFA	FFATS	FFAKS	AGN01SS-T5	アルマイト処理	
FFAU	FFAUS	FFAUKS			
FFAS	FFASTS	FFASKS			



RoHS

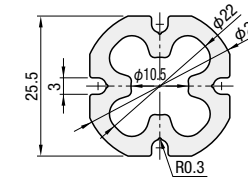
<ノーマルタイプ>

- FFA (L寸指定)
- FFATS (母材3000mm6本組)
- FFAKS (母材4000mm5本組)



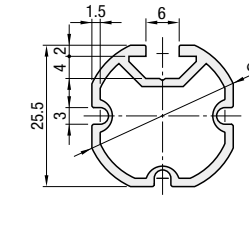
<高剛性タイプ>

- FFAU (L寸指定)
- FFAUS (母材3000mm6本組)
- FFAUKS (母材4000mm5本組)



<溝付タイプ>

- FFAS (L寸指定)
- FFASTS (母材3000mm6本組)
- FFASKS (母材4000mm5本組)



溝部に使用するナットはP583~592よりお選びください。

■L寸指定

型式	No.	L 指定1mm単位	質量 kg/m	断面積 mm ²	断面2次モーメントmm ⁴		¥基準単価	¥基準単価/m
					lx	ly	1~50本	300mm未満 300mm以上
FFA	28	60~4000	0.37	137.2	1.07×10 ⁴	1.07×10 ⁴	140	370
FFAU			0.82	303.1	1.86×10 ⁴	1.86×10 ⁴	320	820
FFAS			0.42	155.6	1.11×10 ⁴	1.12×10 ⁴	190	490

■3000mm6本組

型式	No.	L (mm)	質量 kg/本	¥基準単価/6本1組
FFATS	28	3000 (6本組)	1.11	5,660
FFAUS			2.46	12,500
FFASTS			1.26	7,490

■4000mm5本組

型式	No.	L (mm)	質量 kg/本	¥基準単価/5本1組
FFAKS	28	4000 (5本組)	1.49	6,600
FFAUKS			3.28	14,000
FFASKS			1.69	8,700

※ファクトリーフレームにはP939のカッター・バリ取り器、P923の接着剤はご使用になれません。

表示数量超えはWOSにてご確認ください。

表示数量超えはWOSにてご確認ください。

Order 注文例

型式 - L

FFA28 - 1800

FFATS28

Price 価格

L=300未満の場合、長さに関わらず表中単価になります。

ex: FFA28-280=140円

L=300以上の場合、下記計算をし価格を算出します。

¥基準単価/m×指定全長=販売単価

ex: FFA28-720

370×0.72=260円(1円単位は切り捨て)



Delivery 出荷日

1 日日出荷

ストーク T 当日出荷 無料

注文締切 正午迄 P.128

Alteration 追加加工


2 日日出荷

Alterations		端面タップ穴あけ加工		
Code		LTP	RTP	TPW
Spec.	タップ形状	フレームの置き方は下図のように置いた状態を基準にします。		
適用フレーム		LTP: 左端面	RTP: 右端面	TPW: 両端面
FFAU	M12 深さ36	200	200	400

L寸指定タイプFFAUのみの対応となります。

ファクトリーフレーム用ジョイント

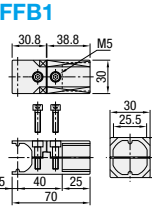
RoHS



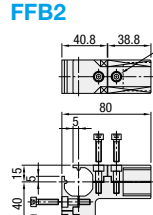
型式	材質
FFB1・FFB2	ADC12
FFB3～FFB5	ADC12相当

参考締付トルク: 6.8N/m
 ⓈFFB3～FFB5は改良により一部形状を変更する場合があります。

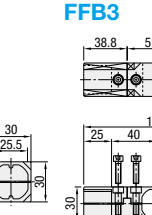
FFB1



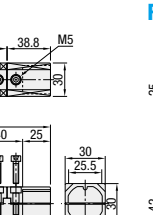
FFB2



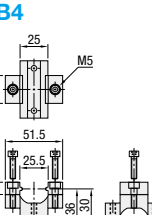
FFB3



FFB4



FFB5



Type	型式 No.	質量 (g)	付属ボルト・ナット サイズ	数	¥基準単価
FFB	1	88	M5-18	2	220
	2	168		4	340
	3	172	M5-15	2	610
	4	92		1	460
	5	145	M5-20	2	490
		M5-25	1		
		M5用ナット	1		

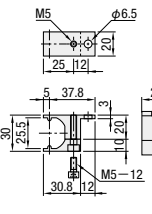
RoHS



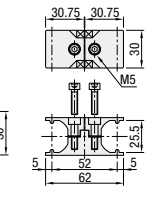
型式	材質
FFB6～FFB10	ADC12相当

参考締付トルク: 6.8N/m
 Ⓢ改良により一部形状を変更する場合があります。

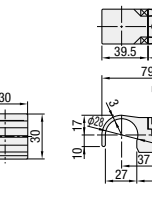
FFB6



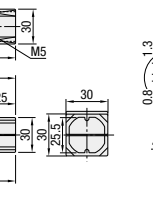
FFB7



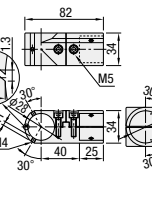
FFB8



FFB9



FFB10




Type	型式 No.	質量 (g)	付属ボルト・ナット サイズ	数	¥基準単価
FFB	6	35	M5-12	1	260
	7	80		2	550
	8	84	M5-20	1	680
	9	110		2	820
	10	145		2	700

Alteration 追加加工

Alteration	Code	Spec.	¥/1Code
止めねじをセット	SET	FFB9に止めねじ(M4-6)4個をセットします。 ⓈFFB9のみ適用です。	212

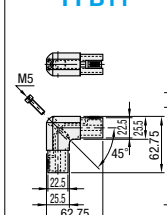
RoHS



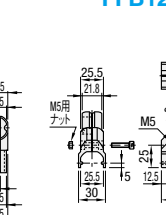
型式	材質
FFB11～FFB15	ADC12

参考締付トルク: 6.8N/m

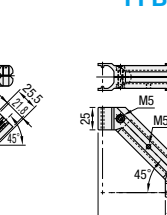
FFB11



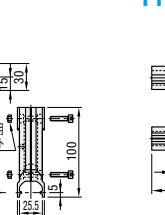
FFB12



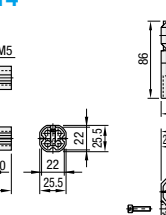
FFB13



FFB14



FFB15



ⓈFFB11・FFB12・FFB14は、FFA・FFATS・FFAKSタイプのフレームのみ使用可能です。

Type	型式 No.	質量 (g)	付属ボルト・ナット サイズ	数	¥基準単価
FFB	11	250	M5-18	1	330
	12	88	M5-20	1	230
	13	88	M5用ナット	1	190
	14	35	M5用ナット	2	
	15	140	M5セットスクリュー	1	380
		M5-18	3	640	
		M8-35	1		

Order 注文例 **型式** **Delivery 出荷日** **在庫品** **翌日出荷 P.127** **Price 価格**

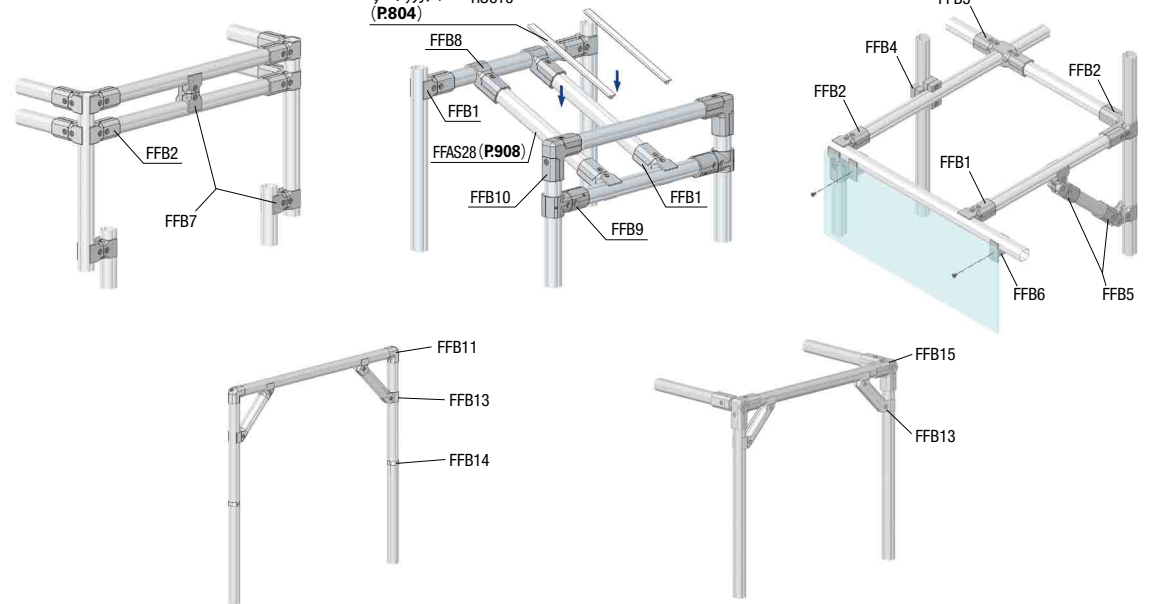
Ⓢご希望によりPM6:00迄、当日出荷受付致します。

数量スライド価格 (Ⓢ円未満切り捨て) P.127

数量区分	標準対応	個別対応
数量	1～100	101～200
値引率	基準単価	5%
		お見積り

Ⓢ表示数量超えはWOSにてご確認ください。

Example 使用例



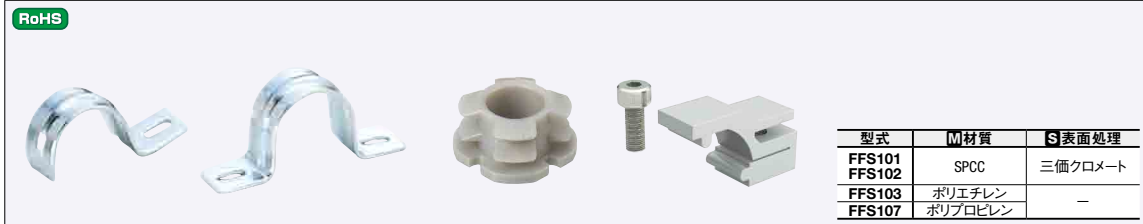
すべりカバー・HSCY5 (P.804)

FFB1, FFB2, FFB3, FFB4, FFB5, FFB6, FFB7, FFB8, FFB9, FFB10, FFB11, FFB13, FFB14, FFB15

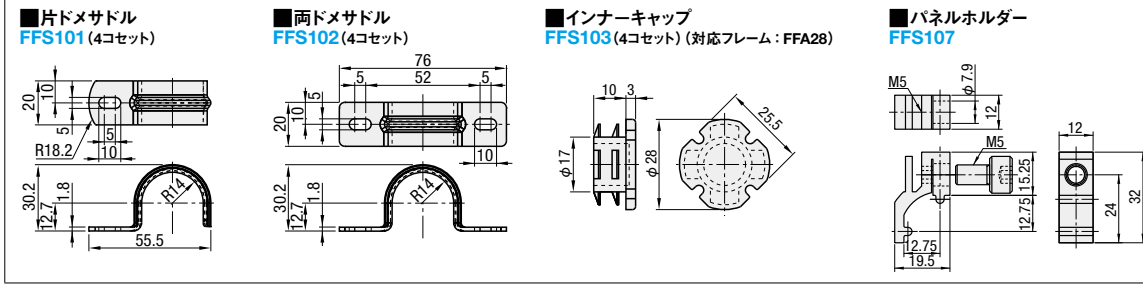
43 ファクトリーフレーム
パイプフレーム

ファクトリーフレーム用アクセサリ

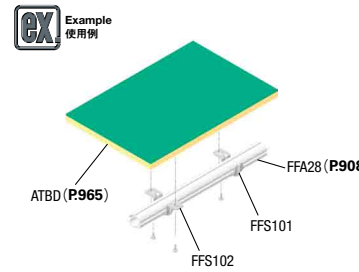
CADデータフォルダ名: 43_Pipe_Frames



型式	M材質	S表面処理
FFS101 FFS102	SPCC	三価クロメート
FFS103 FFS107	ポリエチレン ポリプロピレン	-



型式	質量 (g/個)	1パック入数	¥基準単価
FFS101	19	4	230
FFS102	24	4	240
FFS103	4	4	290
FFS107	8	1	145



Order 注文例: 型式 FFS101

Delivery 出荷日: 翌日出荷 P127

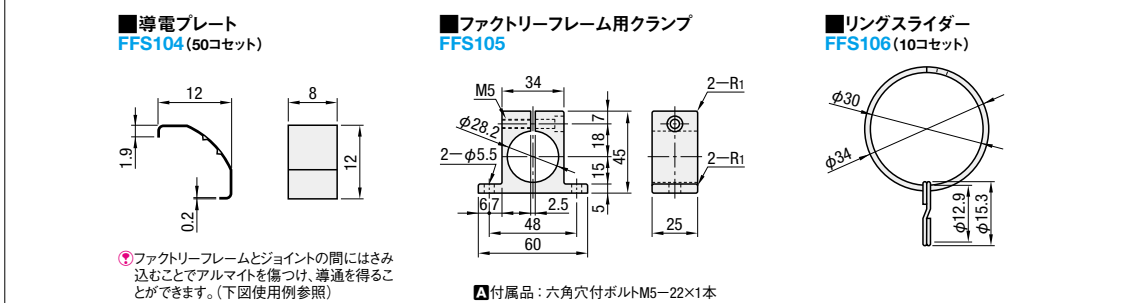
在庫品: 在庫あり

Price 価格: 数量スライド価格 (1円未満切り捨て) P127

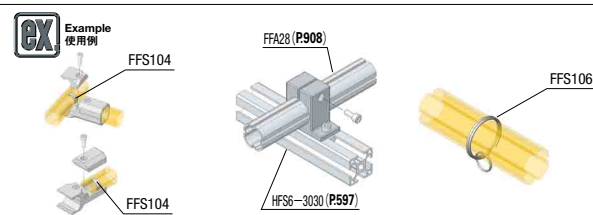
数量区分	標準対応	個別対応
数量	1~19	20~49
値引率	10%	20%



型式	M材質	S表面処理
FFS104	SUS304	-
FFS105	A6063	白アルマイト
FFS106	SS400	クロムメッキ



型式	質量 (g/個)	1パック入数	¥基準単価
FFS104	1	50	1,200
FFS105	70	1	490
FFS106	14	10	1,050



Order 注文例: 型式 FFS104

Delivery 出荷日: 翌日出荷 P127

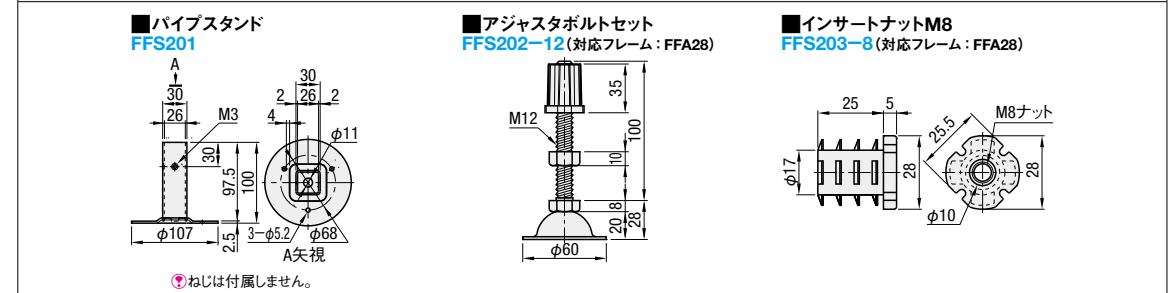
在庫品: 在庫あり

Price 価格: 数量スライド価格 (1円未満切り捨て) P127

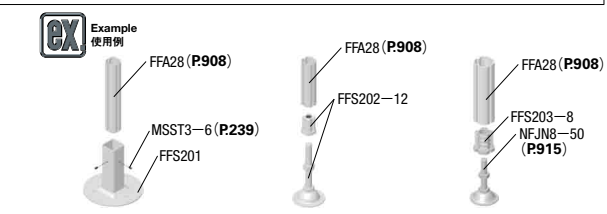
数量区分	標準対応	個別対応
数量	1~19	20~49
値引率	10%	20%



型式	M材質	S表面処理
FFS201	SPCC	-
FFS202-12	アジャスタボルト: SS400相当 インサートナット: S45C	三価クロメート
FFS203-8	本体: ポリエチレン ナット: SS400	三価クロメート



型式	質量 (g)	¥基準単価
FFS201	320	680
FFS202-12	264	530
FFS203-8	15	180



Order 注文例: 型式 FFS202-12

Delivery 出荷日: 翌日出荷 P127

在庫品: 在庫あり

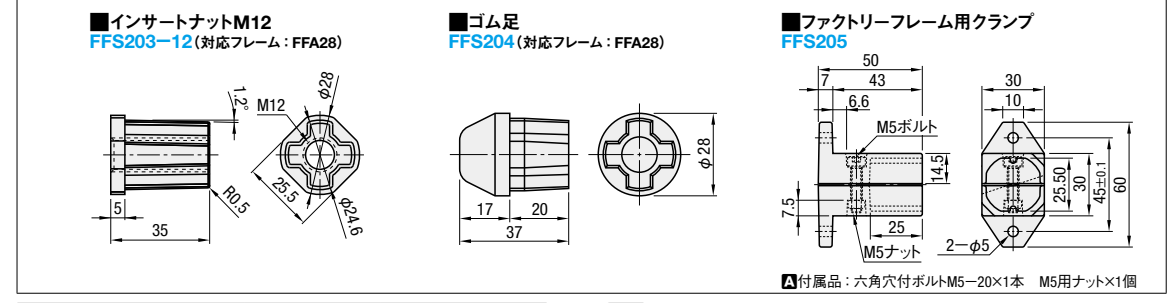
Alteration 追加加工: 型式 FFS201 - SET

Price 価格: 数量スライド価格 (1円未満切り捨て) P127

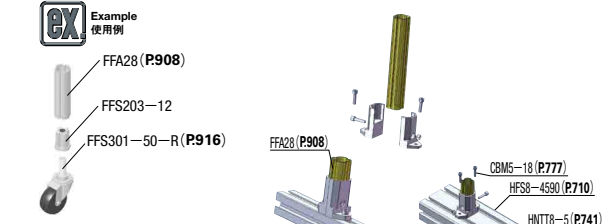
数量区分	標準対応	個別対応
数量	1~19	20~49
値引率	10%	20%



型式	M材質	S表面処理
FFS203-12	S45C	-
FFS204	クロロプレナムゴム	-
FFS205	ADC12	-



型式	質量 (g)	¥基準単価
FFS203-12	80	380
FFS204	18	220
FFS205	80	650



Order 注文例: 型式 FFS203-12

Delivery 出荷日: 翌日出荷 P127

在庫品: 在庫あり

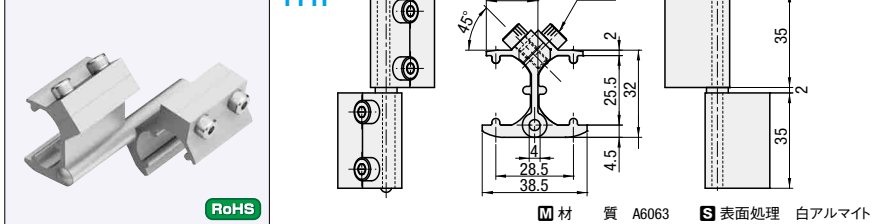
Price 価格: 数量スライド価格 (1円未満切り捨て) P127

数量区分	標準対応	個別対応
数量	1~19	20~49
値引率	10%	20%

43
ファクトリーフレーム

CADデータフォルダ名: 43_Pipe_Frames

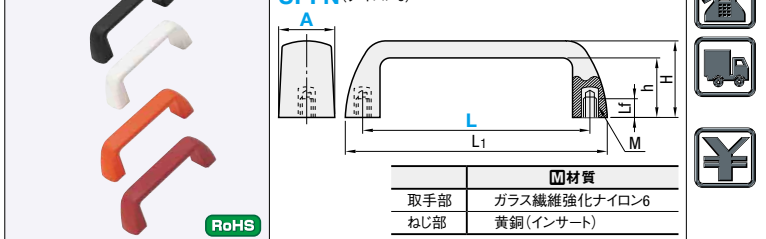
■ファクトリーフレーム用蝶番



型式 Type No.	許容荷重 (N)	質量 (g)	付属ボルト	¥基準単価 1~100コ	¥スライド単価 101~200	Order 注文例	型式	Delivery 出荷日	在庫品	翌日出荷	※P.127
FFH 1	98	22	M5-12	4	680	645	FFH1				ご希望によりPM6:00迄、当日出荷受付け致します。

表示数量超えはWOSIにてご確認ください。

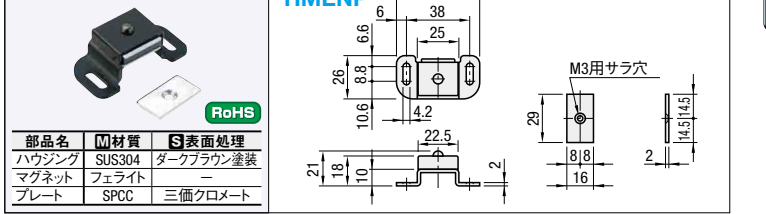
■取手



型式 Type	A	L	取手色	L1	H	h	M (並目)	Lf	許容荷重 (N)	質量 (g)	¥基準単価		
											B (黒)	W (白)・M (オレンジ)・R (赤)	個別対応
UPFN	26	105	B (黒)	121	37	29	6	9	500	55	610	640	
			W (白)	133	40	32	8	60	630	660			
			R (赤)	133	40	32	8	62	680	710			

取手色指定がない場合は黒になります。

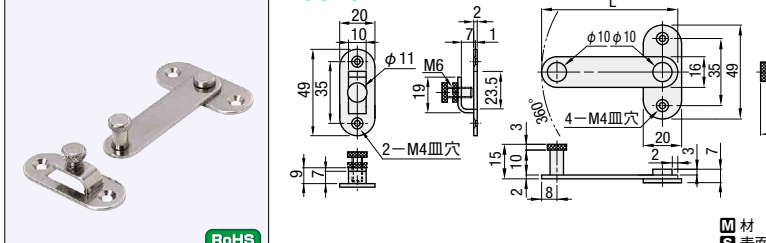
■パネル取付用マグネットキャッチ



型式	¥基準単価 1~9コ	¥スライド単価 10~50	Order 注文例	型式	Delivery 出荷日	在庫品	翌日出荷	※P.127
HMENP	450	410	HMENP					ご希望によりPM6:00迄、当日出荷受付け致します。

表示数量超えはWOSIにてご確認ください。

■打掛錠



型式 Type	No.	L	適用ボルト・ナット		個数	¥基準単価 1・2コ	¥スライド単価 3~100	Order 注文例	型式	Delivery 出荷日	在庫品	翌日出荷	※P.127
			ボルト	ナット									
HSUKJ	5	61	SHFBS4-6	HNTASN5-4	4	585	550		HSUKJ5				ご希望によりPM6:00迄、当日出荷受付け致します。
	6	71	SHFBS4-8	HNTASN6-4	4	585	550						
	8	81	SHFBS4-10	HNTASN8-4	4	585	550						

6,8はアルミフレーム用になります。

先入れナットもご使用いただけます。

表示数量超えはWOSIにてご確認ください。

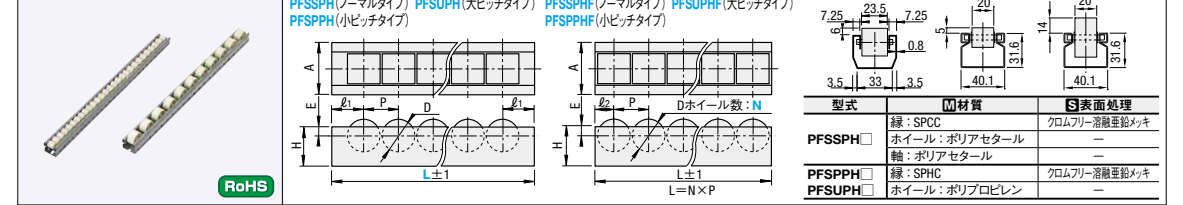
Alteration	Code	Spec.	Type	No.	¥/1Code
適用ボルト・ナットをセット	SET	適用ボルト・ナットをセットにします。	HSUKJ	5	250

ナットは後入れナットになります。

納期短縮

CADデータフォルダ名: 43_Pipe_Frames

■スパホイール



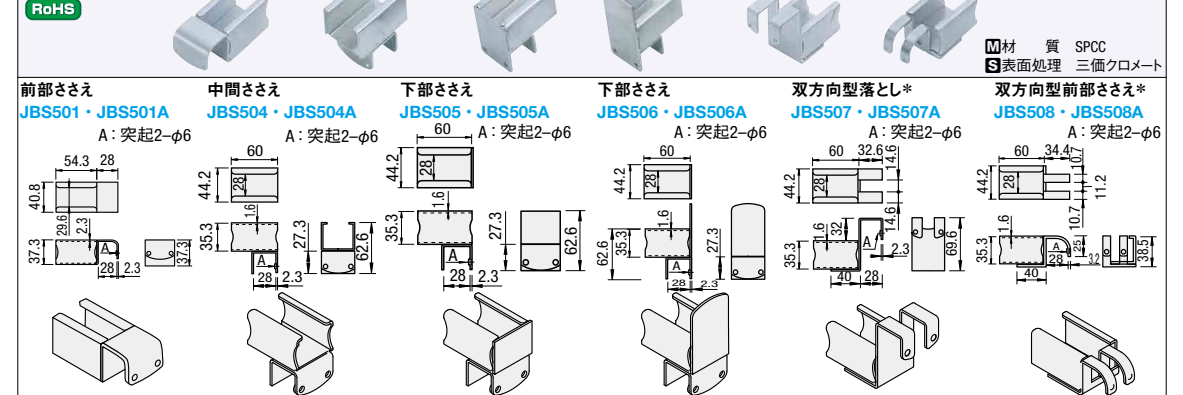
型式	L 呼び長さ	実長 L (mm)	A	H	E	P	D	ℓ1	ホイール数 (ノール1コあたり)	質量 (kg)	耐荷重 (ホイール1コあたり)	対応取付部品	¥基準単価	
													1~49コ	50~100
PFSSPH (ノーマルタイプ)	2000	1992	40	30	6.5	27	25	24	73	2.12	5kg	JBS50□	3,200	3,040
	2400	2397	40	30	6.5	27	25	24	88	2.56	5kg	JBS50□	4,750	4,610
	3000	2991	40	30	6.5	27	25	24	110	3.20	5kg	JBS50□	6,300	6,150
PFSSPPH (小ピッチタイプ)	2000	2000	40.1	31.6	4	20	18	10	99	2.50	7kg	JBS50□A	4,750	4,510
	2500	2500	40.1	31.6	4	20	18	10	124	3.13	7kg	JBS50□A	5,900	5,600
	3000	3000	40.1	31.6	4	20	18	10	149	3.75	7kg	JBS50□A	7,100	6,740
PFSSUPH (大ピッチタイプ)	2000	2000	40.1	31.6	4	50	36	25	39	2.36	10kg	JBS50□A	3,900	3,700
	2500	2500	40.1	31.6	4	50	36	25	49	2.95	10kg	JBS50□A	4,900	4,650
	3000	3000	40.1	31.6	4	50	36	25	59	3.54	10kg	JBS50□A	5,900	5,600

型式	ホイール数 N	A	H	E	P	D	ℓ2	質量 (kg/m)	耐荷重 (ホイール1コあたり)	対応取付部品	¥基準単価	
											1~50本	50本以上
PFSSPHF	5~110	40	30	6.5	27	25	13.5	1.1	5kg	JBS50□	48	400
PFSSPPHF	5~149	40.1	31.6	4	20	18	10	1.25	7kg	JBS50□A	52	400
PFSSUPHF	5~59	40.1	31.6	4	50	36	25	1.18	10kg	JBS50□A	100	400

価格例 PFSSPHF-30の場合 48円×30コ+400円=1,840円 (1円単位は切り捨て)

表示数量超えはWOSIにてご確認ください。

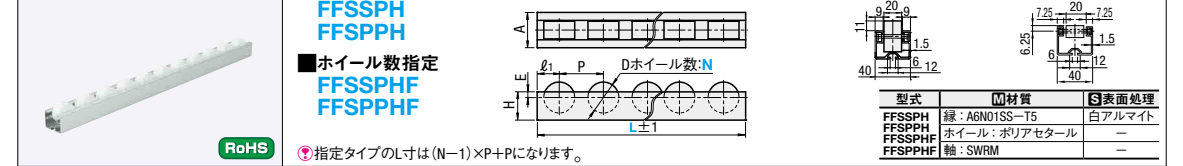
■取付部品



型式	質量 (g)	¥基準単価 1~49コ	¥スライド単価 50~100	Order 注文例	型式	Delivery 出荷日	在庫品	翌日出荷	※P.127
JBS501	180	450	425	JBS501					ご希望によりPM6:00迄、当日出荷受付け致します。
JBS501A	146	400	380						
JBS504A	168	510	480						
JBS505A	192	530	500						
JBS507A	184	460	435						
JBS508A	164	400	380						

表示数量超えはWOSIにてご確認ください。

■ホイールコンベアー



型式	L 呼び長さ	A	H	E	P	D	ℓ1	ホイール数 (ノール1コあたり)	質量 (kg)	耐荷重 (ホイール1コあたり)	対応取付部品	¥基準単価	
												1~100本	100本以上
FFSSPH (ノーマルタイプ)	1000	40	32	5	50	35	25	20	1.84	10kg	JBS50□A	81	180
	1500	40	32	5	50	35	25	30	2.76	10kg	JBS50□A	2,250	2,130
	3000	40	32	5	50	35	25	60	5.52	10kg	JBS50□A	2,700	2,560
FFSSPPH (小ピッチタイプ)	1000	40	32	5	15	13	10	67	6.39	7kg	JBS50□A	2,610	2,480
	1500	40	32	5	15	13	10	100	9.42	7kg	JBS50□A	3,570	3,390
	3000	40	32	5	15	13	10	200	18.6	7kg	JBS50□A	5,240	4,980

指定タイプのL寸は(N-1)×P+ℓ1になります。

表示数量超えはWOSIにてご確認ください。

43
ファクトリーフレーム
パイプフレーム

ファクトリーフレーム対応アジャスタパッド・卓上ベース

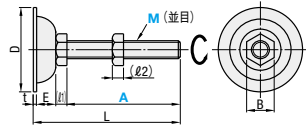
CADデータフォルダ名: 43_Pipe_Frames

取付の際は、P912「FFS203-8(M8用)」、「FFS203-12(M12用)」を選択ください。

■アジャスタパッド



NFJN
NFJNS (ステンレス)



ねじ軸は回転し、3~5°傾きます。

Type	材質	表面処理
NFJN	SS400相当	三価クロメート
NFJNS	SUS304	電解研磨

M	D	(L1)	(L2)	E	B	t
8	38	5.5	6.5	11	13	1.6
12	60	8	10	18	19	2.0

型式	M-A	L	垂直耐荷重 (kN)	質量 (g)	¥基準単価
NFJN	8-50	68.1	3.9	50	115
	8-100	118.1		65	175
NFJNS	12-75	103	4.9	166	145
	12-100	128		184	145
	12-125	153		200	155
	12-150	178		219	295

Alteration 追加加工

型式 - A - (WC・WK・SC・WN) 3 日目出荷

NFJN8 - 50 - WC

NFJN(SS400)タイプのみ適用 追加加工部にメッキはつきません。

Alterations	四角取追加加工	六角取追加加工	スパナ溝加工	六角レンチ穴加工
Code	WC	WK	SC	WN
Spec.	指定方法 WC M ≥ 10に適用	指定方法 WK M ≥ 10に適用	指定方法 SC M ≥ 10に適用	指定方法 WN M ≥ 10に適用
¥/1Code	500	500	500	500

Order 注文例

型式 - A
NFJN12 - 100

Delivery 出荷日

在庫品 翌日出荷 P.127

ご希望によりPM6:00迄、当日出荷受付致します。

Price 価格

数量スライド価格 (1円未満切り捨て) P.127

数量区分	標準対応	個別対応
数量	1~49	50~100
値引率	基準単価	10% 101~
		お見積り

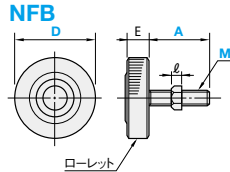
表示数量超えはWOSにてご確認ください。

■卓上ベース



ねじとパッドが
一体成型品。

Type	材質	表面処理
NFB	PP樹脂	SS400
		三価クロメート



型式	M	A	ℓ	E	許容荷重 (kN)	¥基準単価
NFB	30	8	21 26 31 36	6.5	1.8	180
	40				2.0	220

Delivery 出荷日

在庫品 翌日出荷 P.127

ご希望によりPM6:00迄、当日出荷受付致します。

Price 価格

数量スライド価格 (1円未満切り捨て) P.127

数量区分	標準対応	個別対応
数量	1~19	20~34
値引率	基準単価	5% 10% 18% 101~
		お見積り

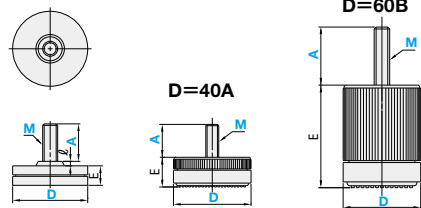
表示数量超えはWOSにてご確認ください。

■卓上ベース



KFB (分離タイプ)

KFBR (ローレットタイプ)



Type	材質	表面処理
KFB	ABS樹脂	ホルト
KFBR	ポリウレタン	ホルト
	ポリウレタン	SWRM
		三価クロメート

型式	D	M (並目)	A	ℓ	E	許容荷重 (kN)	質量 (g)	¥基準単価
KFB	40	8	25	2	11	0.28	24	210
	60	12			15		30	250
KFBR	40A	8	24	-	23	0.58	35	340
	60B	8			32		54	0.78

Order 注文例

型式 - M - A
KFB40 - 8 - 25

Delivery 出荷日

在庫品 翌日出荷 P.127

ご希望によりPM6:00迄、当日出荷受付致します。

Price 価格

数量スライド価格 (1円未満切り捨て) P.127

数量区分	標準対応	個別対応
数量	1~49	50~99
値引率	基準単価	5% 10% 10% 201~
		お見積り

表示数量超えはWOSにてご確認ください。

ファクトリーフレーム対応キャスタ

ねじ込み式・差込式タイプ

納期短縮

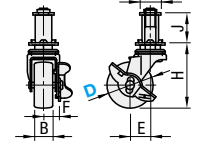
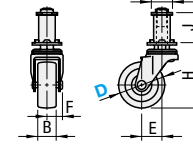
CADデータフォルダ名: 43_Pipe_Frames

取付の際は、P912「FFS203-8(M8用)」、「FFS203-12(M12用)」を選択ください。*FFHCHF・FFHCHFSは除く



FFHCHF

FFHCHFS (ストッパ付)



材質 SUS304

型式	車輪材質	成分・色	d1	B	H	J	E	スパナ幅	質量 (kg)	¥基準単価 1~100コ
FFHCHF	R (合成ゴム・黒)	T (滑電ゴム・黒)	50	20	70	22	19	0.20	570	750
			75	25	100	28	21	0.51	610	890
			100	20	129	31	21	0.68	980	1,180
FFHCHFS (ストッパ付き)	R (合成ゴム・黒)	T (滑電ゴム・黒)	50	20	70	22	19	0.20	620	780
			75	25	100	28	21	0.51	660	940
			100	25	129	31	21	0.68	1,030	1,250

Order 注文例

型式 - 車輪材質
FFHCHF50 - R

Delivery 出荷日

在庫品 翌日出荷 P.127

ご希望によりPM6:00迄、当日出荷受付致します。

表示数量超えはWOSにてご確認ください。

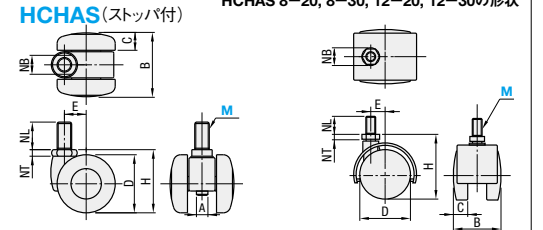
■双輪自在タイプ



Type	本体	車輪
HCHA	ナイロン	ナイロン
HCHAS	ナイロン	ナイロン

HCHA
HCHAS (ストッパ付)

HCHA 8-20, 8-30, 12-20, 12-30
HCHAS 8-20, 8-30, 12-20, 12-30の形状



型式	M (並目)	許容荷重 (kgf)	W (N)	D	H	A	B	C	E	NB	NT	NL	HCHA		HCHAS	
													¥基準単価 1~9コ	¥基準単価 10~50	¥基準単価 1~9コ	¥基準単価 10~50
HCHA HCHAS (ストッパ付)	8	20*	196	40	50	-	41	13	15	13	4	15	190	180	300	285
		30*	294	50	60	-	45	14	18	15	4.5	12	200	190	450	430
		40	396	40	43.5	7	44	12	15	14	4.5	12	400	380	520	500
		60	594	50	57.5	8	49	14	17	17	6	14	500	490	630	610
		100	990	60	68.5	8	49	14	17	17	6	14	670	650	800	770
		120	1485	60	69	10	59	17.5	22	8	22		1,380	1,311	1,600	1,560

Order 注文例

型式 - W
HCHA12 - 100

Delivery 出荷日

在庫品 翌日出荷 P.127

ご希望によりPM6:00迄、当日出荷受付致します。

表示数量超えはWOSにてご確認ください。

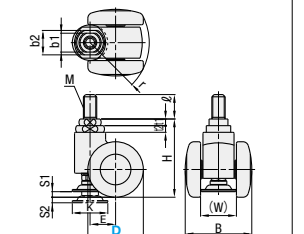
■自在ねじ込み式キャスタ



Type	本体	車輪	アジャスタ
CMPAN	ナイロン	ナイロン	SS400
			三価クロメート

CMPAN

- 11ナットを廻して本体ねじ部を締め込みます。
- 12ナットを廻してアジャスタパッドの高さ調整ができます。



型式	車輪材質	H	B	(W)	S1	S2	K	取付ねじ部	スパナ挿入部	E (r)	許容荷重 (N)	質量 (g)	¥基準単価						
CMPAN	N (ナイロン)	50	76	62	34	10	5	32	12	22	4	4	17	23	23	54	1000	240	1,400
		60	81	69	37	10	5	32	12	22	4	4	17	23	23	61	1000	250	2,550

Order 注文例

型式 - 車輪材質
CMPAN50 - N

Delivery 出荷日

在庫品 翌日出荷 P.127

ご希望によりPM6:00迄、当日出荷受付致します。

表示数量超えはWOSにてご確認ください。

■ねじ込み式キャスタ

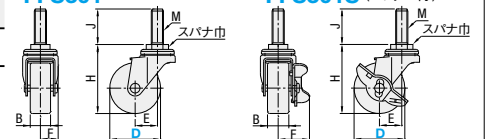


Type	本体	車輪	本体
FFS301	SPHC	三価クロメート	合成ゴム
FFS301S	SPHC	三価クロメート	有

FFS301

FFS301S (ストッパ付)

パイプ差込用スパナ (PFSP21) で締めつけてください。(P.931)



型式	車輪材質	成分	M	B	F	H	J	E	スパナ巾	質量	許容荷重	¥基準単価
FFS301	R (合成ゴム)	黒	20	17.5	68	22	19	165	300	250		
		グレー	25	25.5	97	35	28	21	430	600	490	
FFS301S (ストッパ付き)	R (合成ゴム)	黒	20	30.9	68	22	19	190	300	290		
		グレー	25	43.3	97	35	28	21	485	600	560	

Order 注文例

型式 - 車輪材質
FFS301 - 75 - R

Delivery 出荷日

在庫品 翌日出荷 P.127

ご希望によりPM6:00迄、当日出荷受付致します。

Price 価格

数量スライド価格 (1円未満切り捨て) P.127

数量区分	標準対応	個別対応
数量	1~50	51~300
値引率	基準単価	10% 301~
		お見積り

表示数量超えはWOSにてご確認ください。



43
ファクトリーフレーム
パイプフレーム

■パイプフレームシステムの特長

パイプフレームシステムは、パイプと多様なジョイントの組み合わせで形状・サイズを自由にできる安価なシステムです。物流合理化・省スペース化に役立つ産業機器の部品としてご提供します。

■ジョイントの仕組み

パイプフレームシステムは、メタル・ジョイントとプラスチック・ジョイントの2種類の接続方法があります。
(アルミ押しパイプ・ステンレスパイプは、メタル・ジョイントのみの接続となります。ステンレスパイプについては、専用のメタル・ジョイントをご使用ください。)

メタル・ジョイント (P922)	プラスチック・ジョイント (P924~)
	
特長	特長
<ul style="list-style-type: none"> 頑丈 ボルト締めのため接続が早い 取外しが自由ができる 	<ul style="list-style-type: none"> 安価・軽量 接着剤でパイプと接続するので24時間放置する必要がある 一度付けると取外しができない

■素材の規格

- パイプ
 - アルミ押しパイプ (A6N01SS-T5, A6061SS-T6 厚さ1.7mm)
 - 溶融亜鉛メッキ鋼鉄パイプ (冷間圧延鋼板SPCC 厚さ0.7mm)
プラスチック皮膜 厚さ1mm (P919参照)
※以下「樹脂皮膜パイプ」と表記します。
 - ステンレスパイプ (SUS430 厚さ1.0mm)
- メタル・ジョイント
 - ステンレス (SUS304) 厚さ2.3mm
 - SAPH 厚さ2.6mm カチオン電着塗装 (P922参照)
- プラスチック・ジョイント
AAS樹脂 (P924~P926参照)

■耐薬品性 (パイプ、プラスチック皮膜、プラスチック・ジョイント)

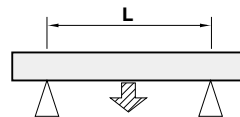
無機酸、アルカリ、塩、無極性油等には十分耐えます。
プラスチック皮膜のあるものは、有機溶剤のケトン系、エステル系、芳香族、塩素化炭化水素系には、溶解または膨張します。

室温7日浸漬後の外観変化

薬品名	外観
蒸留水	変化なし
10%酢酸	変化なし
10%塩酸	変化なし
3%硫酸	変化なし
10%水酸化ナトリウム	変化なし
エタノール	変化なし
n-ヘプタン	変化なし
レギュラーガソリン	膨張白化
機械油	変化なし
トルエン	溶解
メチルエチルケトン	溶解

■パイプの許容荷重

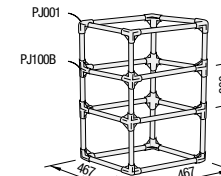
製品を両端支持にして、中央集中荷重として試験。
この荷重より小さい値でお使いください。



L寸法 (mm)	樹脂皮膜パイプ		ステンレスパイプ	
	許容荷重 (N) (kgf)	許容荷重 (N) (kgf)	許容荷重 (N) (kgf)	許容荷重 (N) (kgf)
450	1372	140	1509	154
900	686	70	755	77
1000	568	58	625	64
1100	519	53	571	58
1300	431	44	474	48
1500	382	39	420	43
1800	313	32	345	35

■パイプの圧縮強度

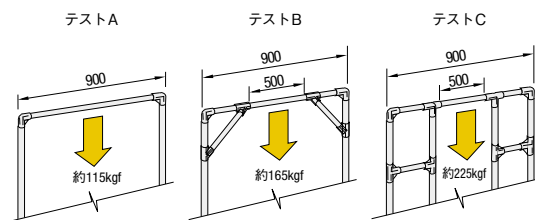
右図の形状を樹脂皮膜パイプとプラスチック・ジョイントで製作。
平行板上下面4支柱等分布荷重で試験をした場合。



最大圧縮強度=約220kgf

■構造物の強度比較

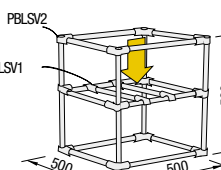
中央集中荷重での強度比較。



テストA: 約115kgf
テストB: 約165kgf
テストC: 約225kgf

■メタル・ジョイントによる接合強度

構造物の中央棚に荷重をかけ、接合部がずれる荷重。

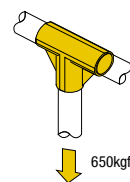


①樹脂皮膜パイプとメタルジョイントを使用 (右図)
最大荷重=約220kgf
②ステンレスパイプとステンレスパイプ用メタルジョイントを使用
最大荷重=約160kgf
※最大荷重は静荷重での値であり、衝撃荷重はこの値より小さくなる場合がありますので、ご注意ください。

■プラスチック・ジョイントの接着強度

PJ201Bを右図のようにパイプに接着後24時間放置。
その後、引っ張り強度を測定。
(アルミ押しパイプ・ステンレスパイプは、接着不可)

接着強度=約650kgf

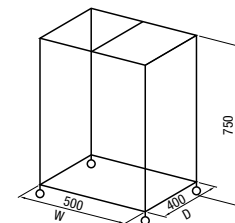


1. 選定手順 (例)「ワゴン」を樹脂皮膜パイプフレームでプラスチック・ジョイントを使用して製作する場合 (天板プレートを除く)

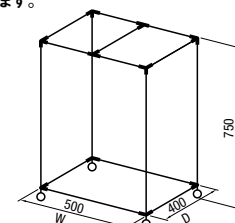
手順① 製作する形状のラフスケッチを行います。

・幅 (W)、奥行き (D)、高さ (H) と、キャスタなどの有無を決めます。

例 幅 500、奥行き 400、
高さ 750でキャスタ4個付

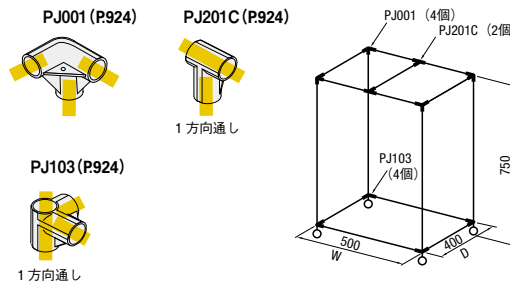


手順② パイプを接続する箇所に印をつけます。



手順③ 接続部品を選定します。

P923のプラスチックジョイントの選定方法をご参照ください。



PJ001 (P924) PJ201C (P924) PJ103 (P924)
1方向通し 1方向通し 1方向通し

2. 選定した部品を表にします。

上記のパイプフレームは下記部品で構成されます。下記型式でご発注ください。

型式	個数	型式	個数
PFS28-S-427	4	PJ201C-S	2
PFS28-S-327	5	PJ103-S	4
PFS28-S-637	4	(PFBONDN1000	1) 接着剤をお持ちでないとき (P923)
PJ001-S	4		

3. 組立て注意点

(1) 仮組立て時

- 仮組立て時は、パイプを奥まで完全に差し込んでください。
- 切断したパイプ端部で手を切る恐れがありますので、取り扱いに注意してください。

(2) プラスチックジョイントの場合

- 接着後は外れませんので、仮組立て確認後に接着してください。
- 接着面はきれいにしてから接着してください。
- 平らな所で接着してください。
- 接着忘れがないよう2度目の注入を行ってください。
- 接着液は、均一に注入し、あふれないように注意してください。
- 接着直後すぐに動かさないでください。(24時間放置します。)

(3) メタルジョイントの場合

- メタルジョイントは、不十分な挟み方ですと、破損の恐れがありますので注意してください。
- 固定は、六角レンチでボルトを締め付けてください。
- パイプ端部には、PJ503 (内キャップ) をはめて接着してください。

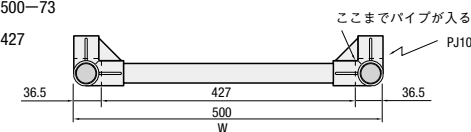
手順④ パイプ長の計算をします。(P940)

・W方向パイプ長さ (PJ001、PJ103どうして挟まれるパイプ長さ)

$$= W - 36.5 \times 2$$

$$= 500 - 73$$

$$= 427$$



・D方向パイプ長さ

$$(PJ001、PJ103、PJ201Cどうして挟まれるパイプ長さ)$$

$$= D - 36.5 \times 2$$

$$= 400 - 73$$

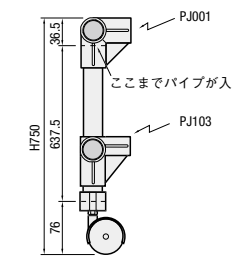
$$= 327$$

・H方向パイプ長さ

$$(PJ001、PJ103で挟まれ、キャスタ高さを引いたパイプ長さ)$$

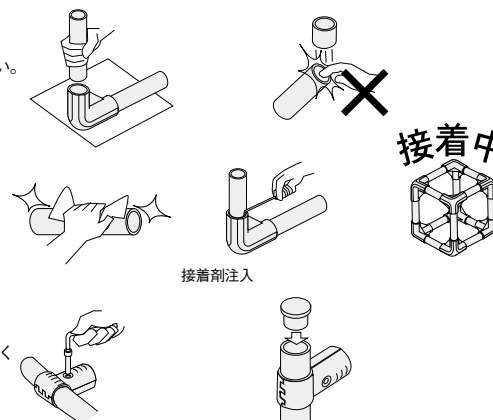
$$= H - 76 - 36.5$$

$$= 750 - 112.5 = 637.5 \approx 637$$



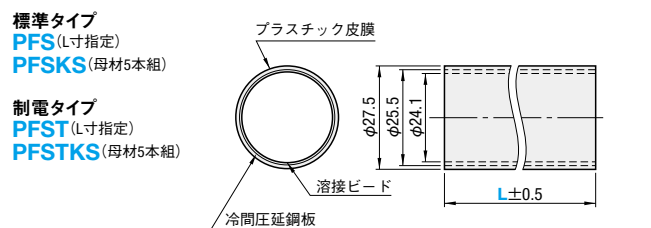
手順⑤ 色の選定をします。

パイプ、プラスチックジョイントの色を決めます。(例)S (ダークグレー)



パイプフレーム/曲げパイプフレーム

CADデータフォルダ名: 43_Pipe_Frames



Type	鋼鉄パイプ	プラスチック皮膜
PFS・PFSKS	SPCC(厚さ0.7mm)	AAS皮膜
PFST・PFSTKS	溶融亜鉛メッキクロメートフリー防錆処理	導電性ABS皮膜

L寸指定

型式	色	L 指定1mm単位	質量 kg/m	¥基準単価/m 1~100本
PFS (標準タイプ)	W (白)	60~3000	0.53	340
	V (アイボリー)			
	S (ダークグレー)			
	Y (黄色)			
PFST (制電タイプ)	B (黒)	60~3000	0.53	550
	TV (アイボリー)			
	TS (ブルーグレー)			

4020mm母材5本組

型式	色	L 長さ (mm)	質量 kg	¥基準単価 1~19組	¥スライド単価 20~60組
PFSKS (標準タイプ)	W (白)	4020 (5本組)	10.6	4,900	4,650
	V (アイボリー)				
	S (ダークグレー)				
	Y (黄色)				
PFSTKS (制電タイプ)	B (黒)	4020 (5本組)	10.6	5,850	5,560
	TV (アイボリー)				
	TS (ブルーグレー)				

価格(例) PFS28-W-1250の場合 340円×1.25m=425円 (1円単位は切り捨て)

Order 注文例: 型式 PFS28, 色 W, L 1250

Delivery 出荷日: 3 日日出荷

4020mmの母材の長さは±5mmの誤差があります。

制電タイプの表面抵抗値

Type	No.	色	表面抵抗値
PFST	28	B	10 ⁴ ~10 ⁶ Ω
		TV	10 ⁷ ~10 ⁹ Ω
		TS	10 ⁷ ~10 ⁹ Ω

L寸指定

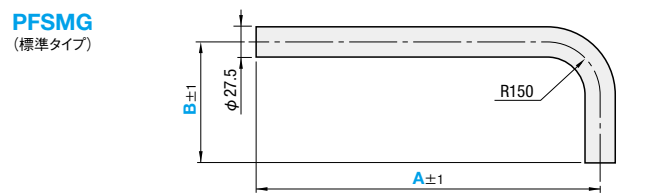
数量区分	標準対応	個別対応
数量	1~100	101~
出荷日	通常	お見積り

●表示数量超えはWOSにてご確認ください。

4020mm母材5本組

数量区分	標準対応	個別対応
数量	1~60	61~
出荷日	通常	お見積り

●表示数量超えはWOSにてご確認ください。



Type	鋼鉄パイプ	プラスチック皮膜
PFSMG	溶融亜鉛メッキ鋼鉄パイプ SPCC厚さ0.7mm	AAS, ABS皮膜厚さ1.0mm

曲げパイプフレーム

型式	色	A 指定1mm単位	¥基準単価 1~100本								
			B 指定1mm単位								
PFSMG	28	W (白)	200~300	820	880	930	990	1,050	1,110	1,170	1,230
			301~400	880	930	990	1,050	1,110	1,170	1,230	1,290
			401~500	930	990	1,050	1,110	1,170	1,230	1,290	1,340
			501~600	990	1,050	1,110	1,170	1,230	1,290	1,340	1,400
			601~700	1,050	1,110	1,170	1,230	1,290	1,340	1,400	—
			701~800	1,110	1,170	1,230	1,290	1,340	1,400	—	—
			801~900	1,170	1,230	1,290	1,340	1,400	—	—	—
			901~1000	1,230	1,290	1,340	1,400	—	—	—	—

Order 注文例: 型式 PFSMG28, 色 W, A A300, B B800

Delivery 出荷日: 5 日日出荷

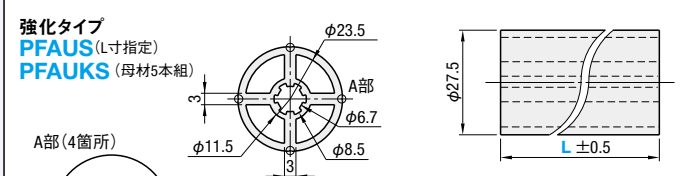
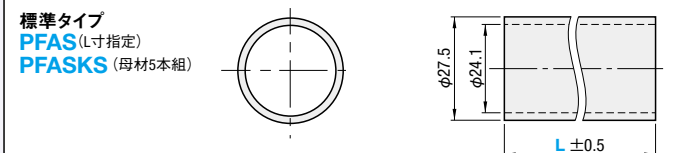
L寸指定

数量区分	標準対応	個別対応
数量	1~100	101~
出荷日	通常	お見積り

●表示数量超えはWOSにてご確認ください。

アルミパイプフレーム

CADデータフォルダ名: 43_Pipe_Frames



Type	鋼材
PFAUS PFAUKS	AG061SS-T6
PFAUS PFAUKS	AGN01SS-T5

L寸指定

型式	表面処理	L 指定1mm単位	質量 kg/m	断面積 mm ²	¥基準単価 1~50本					
					断面2次モーメントmm ⁴		300mm未満		300mm以上	
PFAS	N (処理無)	60~4000	0.372	137.8	1.151×10 ⁴	1.151×10 ⁴	処理無	アルマイト処理	処理無	アルマイト処理
							160	200	540	680
PFAUS	A (アルマイト処理)	60~4000	0.786	285	1.655×10 ⁴	1.655×10 ⁴	290	330	980	1,110

4020mm母材5本組

型式	表面処理	L 長さ (mm)	質量 kg/本	¥基準単価/5本1組	
				処理無 1~20組	アルマイト処理 1~20組
PFAUS	N (処理無)	4020 (5本組)	1.50	8,980	11,230
PFAUKS	A (アルマイト処理)	4020 (5本組)	3.15	16,330	20,420

4020mmの母材の長さは±5mmの誤差があります。

Order 注文例: 型式 PFAUS28, 表面処理 N, L 1250

Delivery 出荷日: 1 日日出荷

Price 価格

L=300未満の場合 長さに関わらず表中単価となります。
ex: PFAUS28-N-280=160円

L=300以上の場合 下記計算をし価格を算出します。
¥基準単価/m×指定全長=販売単価
ex: PFAUS28-N-450
540×0.45=240円 (1円単位は切り捨て)

L寸指定

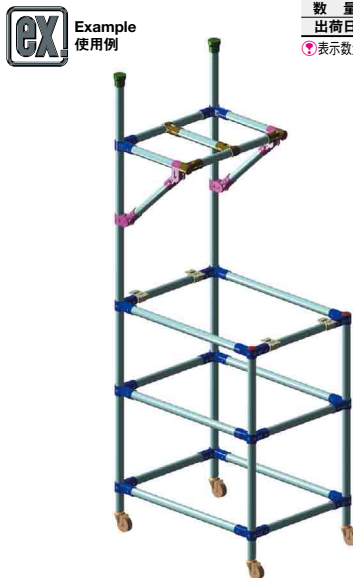
数量区分	標準対応	個別対応
数量	1~50	51~
出荷日	通常	お見積り

●表示数量超えはWOSにてご確認ください。

4020mm母材5本組

数量区分	標準対応	個別対応
数量	1~20	21~
出荷日	通常	お見積り

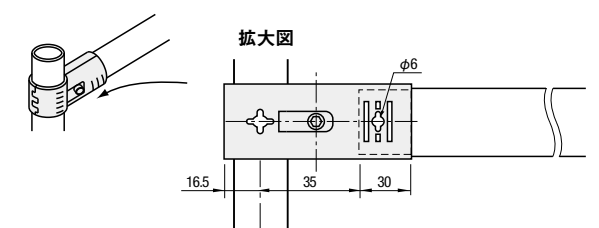
●表示数量超えはWOSにてご確認ください。



Alteration 追加加工: 型式 PFAUS28, 表面処理 N, L 800, 追加加工 Code LTP

Delivery 出荷日: 2 日日出荷

Alteration Code	タップ追加加工		
	LTP	RTP	TPW
Spec.	PFAUSのみ適用 φ6.7の穴にタップ追加加工 LTP: 左端面にタップ RTP: 右端面にタップ TPW: 両端面にタップ		
¥/1Code	180	180	360

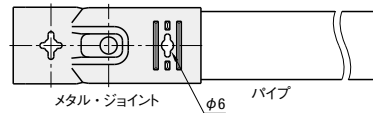


パイプフレーム、アルミパイプフレーム切断用カッターは P939 (強化タイプのアルミパイプフレームはこのカッターでは切断できません。)

43 パイプフレーム

■メタル・ジョイント

(1)パイプにメタル・ジョイントを強固に接続できるように、ネジ止め用の穴をあけました。

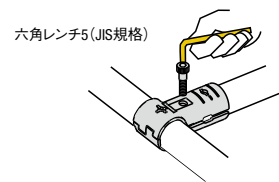


(2)用途により、材質・メッキを選択できます。

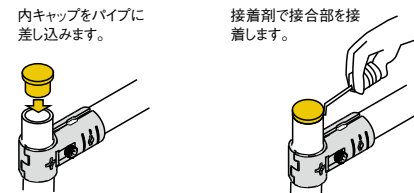
型式	材質	メッキ
PBLSN, PBL	SAPH	カチオン電着塗装
PBLSNC		ニッケルメッキ
PBLSNS	SUS304	—

■メタル・ジョイントの使い方

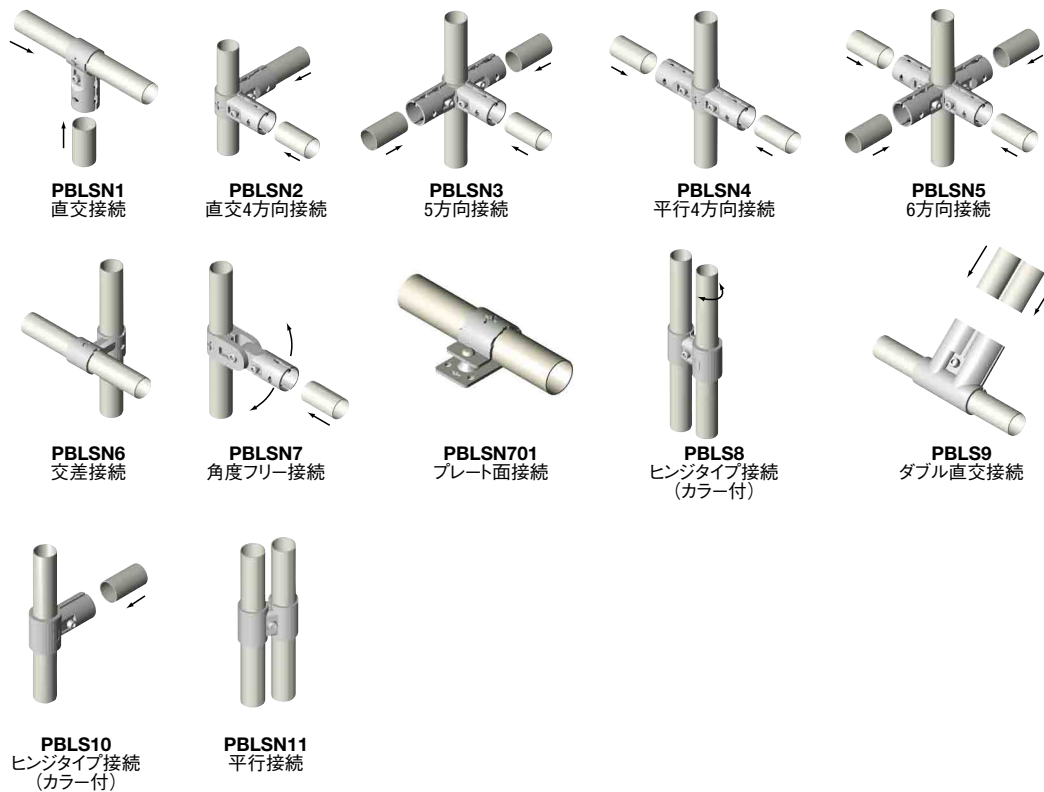
(1)締め付けは、六角レンチ5(JIS規格)を使用してください。



(2)メタル・ジョイントを使用する場合、パイプの端部に内キャップ(PJ503)を接着剤で取付けてください。(アルミパイプには内キャップは必要ありません。)



■メタル・ジョイント接続形態



RoHS

Type	材質	板厚	表面処理
PBLSN	SAPH	2.6mm	カチオン電着塗装
PBLSNC			ニッケルメッキ
PBLSNS	SUS304	—	—

PBLSN1 PBLSNC1 PBLSNS1
PBLSN2 PBLSNC2 PBLSNS2
PBLSN3 PBLSNC3
PBLSN4 PBLSNC4
PBLSN5 PBLSNC5
PBLSN6

型式	No.	質量 (g)	構成部品 (ブラケットを除く)		Y基準単価	
			ボルト数	ナット数	PBLSN・PBLSNC	PBLSNS
PBLSN (カチオン電着塗装)	1	160	1	1	285	440
PBLSNC (ニッケルメッキ)	2	250	2	2	525	800
PBLSN (ステンレス)	3	325	3	3	770	—
PBLSN (カチオン電着塗装)	4	250	2	2	440	—
PBLSN (カチオン電着塗装)	5	400	4	4	1,050	—
PBLSN (カチオン電着塗装)	6	150	1	1	340	—

RoHS

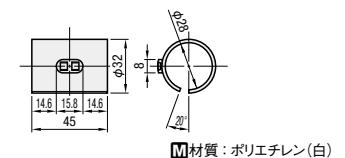
Type	材質	板厚	表面処理
PBLSN	SAPH	2.6mm	カチオン電着塗装
PBLSN			カチオン電着塗装

PBLSN7 **PBLSN8** **PBLSN9** **PBLSN10** **PBLSN11** **PBLSN701**

型式	No.	質量 (g)	構成部品 (ブラケットを除く)			Y基準単価	
			ボルト数	ナット数	他	PBLSN・PBL	PBL
PBLSN (カチオン電着塗装)	7	260	M6-25	2	2	—	570
PBLSN (カチオン電着塗装)	701	80	M6-10	1	0	—	360
PBL (カチオン電着塗装)	8°	200	M6-25	1	M6	付属カラー	470
PBL (カチオン電着塗装)	9°	289				付属カラー	500
PBL (カチオン電着塗装)	10	186				付属カラー	400
PBLSN	11	165	—	—	—	—	340

●PBLSN・PBLSN10の利用方法は、付属のカラーにパイプを通し、パイプとメタル・ジョイントを滑べらせ、回転させて使用します。

図1 付属カラーサイズ



Order 注文例

型式 PBLSN1

Price 価格

■数量スライド価格 (※1円未満切り捨て) P127

数量区分	標準対応	個別対応
数量	1~50	51~100
値引率	5%	お見積り

※表示数量超えはWQSにてご確認ください。

Delivery 出荷日

在庫品 翌日出荷 P127

※ご希望によりPM6.0迄、当日出荷受付致します。

43
パイプフレーム

CADデータフォルダ名: 43_Pipe_Frames

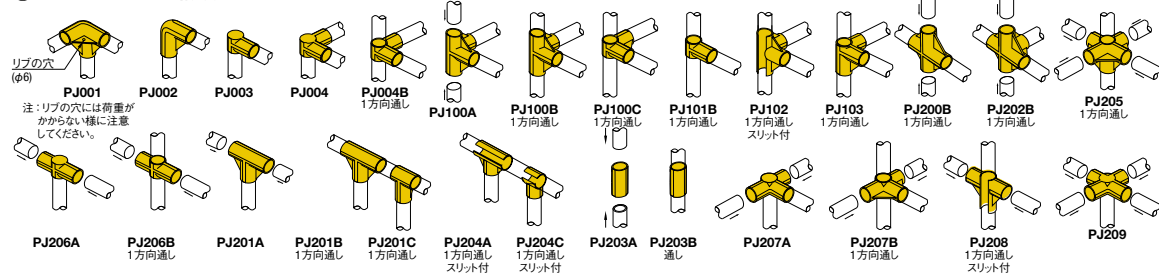
プラスチック・ジョイントは接着剤で接着して使用します。そのため分解しない部分でご使用ください。

(1) 強度比較 より強度を必要とする場合は、以下の選定方法をもとにジョイントを選んでください。

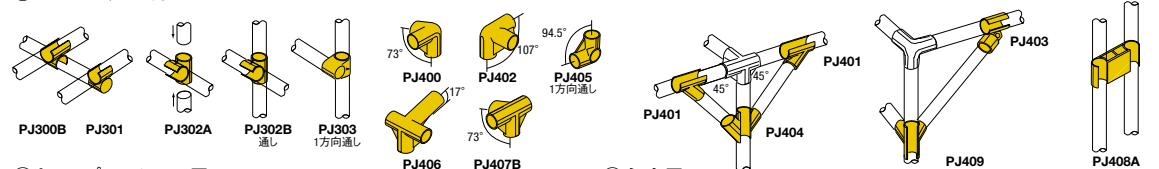
強度比較-1	PJ100B>PJ100A	強度比較-2	PJ100B>PJ100C
1方向通しタイプのジョイントの方が、2本のパイプをつなぐ方より強くなります。		補強リブ付きのジョイントの方が強くなります。	
強度比較-3	PJ201B>PJ101B	強度比較-4	PJ201B>PJ204A
アームの長いジョイントの方が強くなります。		スリットのない通しタイプのジョイントの方が強くなります。	

(2) 用途比較 プラスチック・ジョイントは、接続形状にあわせて選択します。

① コーナー・つなぎ補強用



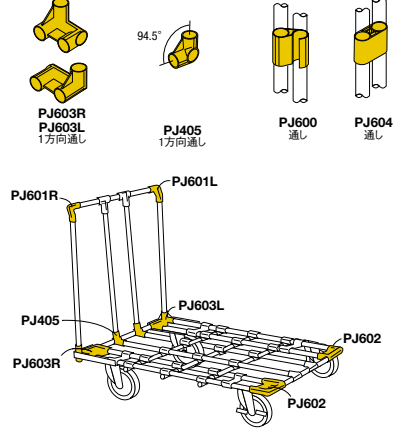
② クロス・角度付き用



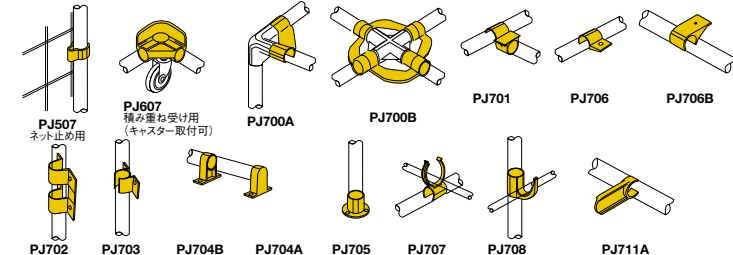
③ キャップ・ストッパ用



④ 台車用



⑤ 固定用



接着剤 RoHS 消防法による危険物非該当品です。

型式	容量	付属品	¥基準単価
PFBONDN	300	スポイト 1個	1,560
	1000	スポイト 2個	3,780

接着液取扱上の注意

警告

- 有害ですので直接飲んだり吸引しないでください。
- 火気に近づけないでください。
- 目に入ったときは直ちに水で洗い流してください。
- 皮膚に直接付けないでください。付いたときは直ちに温湯石けん水で洗ってください。
- 室内の換気は必ず、充分に行ってください。
- プラスチック類を腐すことがありますので、メタネ、プラスチック製品、衣類などに付着させないようにご注意ください。
- 皮膚に直接付くことがありますので、使用後は必ず密栓してください。
- シンナーなどの他の溶剤と混合しないでください。
- 冷暗所に保存してください。
- 温度変化により容器が膨らむことがあります。このときは、キャップをゆくり開けてください。

型式	No.	容量	付属品	¥基準単価
PFBONDN	300	300	スポイト 1個	1,560
	1000	1000	スポイト 2個	3,780

- 使用方法**
- 接着面のほこり、水分、油等は拭き取ってから接着してください。
 - 注量は1ヶ所に0.7~0.8mm位が適当です。
 - 接着面全体に均一にゆきわたるように注入してください。
 - プラスチックジョイント、パイプなどを溶かすものではありません。よく混ぜてください。
 - 接着液を注入したら、10~15分間は動かさないでください。(常温24時間で接着強度はほぼ80%になります。)
 - 一度接着すると外せません。
 - アルミ押し出しパイプ・すべりパイプ・ステンレスパイプには使用できません。

RoHS	PJ001~PJ100C
PJ001	
PJ002	
PJ003	
PJ004	
PJ004B	
PJ100A	
PJ100B	
PJ100C	

RoHS	PJ101B~PJ202B
PJ101B	
PJ102	
PJ103	
PJ200B	
PJ201A	
PJ201B	
PJ201C	
PJ202B	

RoHS	PJ203A~PJ209
PJ203A	
PJ203B*	
PJ204A	
PJ204C	
PJ205	
PJ206A	
PJ206B	
PJ207A	

RoHS	PJ207B
PJ207B	
PJ208	
PJ209	

*PJ203Bは次の場合に使用します。
 ●パイプの接続


 (強度がかかる場所での使用はさけてください。)

Order 注文例 **型式** PFBONDN300 **数量** 3 **目出出荷**

43
パイプフレーム


◎ CADデータフォルダ名 : 43_Pipe_Frames

RoHS PJ300B~PJ401




PJ300B		
PJ301		
PJ302A		
PJ302B		
PJ303		
PJ400		
PJ401		

RoHS PJ403~PJ500



PJ403		
PJ404		
PJ405		
PJ408A		
PJ409		
PJ500		

RoHS PJ501~PJ507



PJ501		
PJ502		
PJ503		
PJ504		
PJ505		
PJ506 (2コセット)		
PJ507		

型式	色	質量 (g)	¥基準単価				¥スライド単価			
			1~19コ	20~49	50~99	100~200	1~19コ	20~49	50~99	100~200
PJ300B	W (白) S (グレー)	18	80	64	40	32				
PJ301		18	100	80	50	40				
PJ302A		30	180	144	90	72				
PJ302B	(グレー)	29	180	144	90	72				
PJ303	S	29	220	176	110	88				
PJ400		45	230	184	115	92				
PJ401	W・S	30	170	136	85	68				

型式	色	質量 (g)	¥基準単価				¥スライド単価			
			1~19コ	20~49	50~99	100~200	1~19コ	20~49	50~99	100~200
PJ403	W・S	30	170	136	85	68				
PJ404		45	260	208	130	104				
PJ405	S	32	150	120	75	60				
PJ408A	W・S	43	170	136	85	68				
PJ409		47	260	208	130	104				
PJ500		4.5	50	45	40	35				

型式	色	質量 (g)	¥基準単価				¥スライド単価			
			1~19コ	20~49	50~99	100~200	1~19コ	20~49	50~99	100~200
PJ501	W (白) S (グレー)	8	60	54	48	42				
PJ502		15	80	72	64	56				
PJ503		3	60	54	48	42				
PJ504		3	40	36	32	28				
PJ505		19	70	63	56	49				
PJ506*		6	150	135	120	105				
PJ507		6	50	45	40	35				


*PJ506は2コで1セットになります。

Order 注文例
型式 PJ301 - 色 S

Delivery 出荷日
在庫品 翌日出荷
P127
◎ご希望によりPM6:00迄、当日出荷受付致します。
◎表示数量超えはWOSにてご確認ください。

◎ CADデータフォルダ名 : 43_Pipe_Frames


RoHS PJ600~PJ607



PJ600		
PJ601L		
PJ601R		
PJ602		
PJ603L		
PJ603R		
PJ604		
PJ607		

型式	色	質量 (g)	¥基準単価				¥スライド単価			
			1~19コ	20~49	50~99	100~200	1~19コ	20~49	50~99	100~200
PJ600	W (白) S (グレー)	32	170	136	85	68				
PJ601L		39	190	152	95	76				
PJ601R		39	190	152	95	76				
PJ602		58	280	224	140	112				
PJ603L		65	290	232	145	116				
PJ603R		65	290	232	145	116				
PJ604		49	260	208	130	104				
PJ607	64	350	280	175	140					


RoHS PJ700A~PJ705



PJ700A		
PJ700B		
PJ701		
PJ702		
PJ703		
PJ704A		
PJ704B		
PJ705		

型式	色	質量 (g)	¥基準単価				¥スライド単価			
			1~19コ	20~49	50~99	100~200	1~19コ	20~49	50~99	100~200
PJ700A	W (白) S (グレー)	21	130	117	104	91				
PJ700B		19	130	117	104	91				
PJ701		23	110	99	88	77				
PJ702		32	160	144	128	112				
PJ703		14	80	72	64	56				
PJ704A		19	100	90	80	70				
PJ704B		17	100	90	80	70				
PJ705	21	90	81	72	63					

RoHS PJ706~PJ708



PJ706		
PJ706B		
PJ707		
PJ708		

型式	色	質量 (g)	¥基準単価				¥スライド単価			
			1~19コ	20~49	50~99	100~200	1~19コ	20~49	50~99	100~200
PJ706	W・S	13	80	72	64	56				
PJ706B*	W	12	90	81	72	63				
PJ707	W・S	18	140	126	112	98				
PJ708		26	140	126	112	98				

*PJ706BはW(白)のみになります。

Order 注文例
型式 PJ600 - 色 S

Delivery 出荷日
在庫品 翌日出荷
P127
◎ご希望によりPM6:00迄、当日出荷受付致します。
◎表示数量超えはWOSにてご確認ください。

43
パイプフレーム

スパホイール・取付部品・ホイールコンベアー

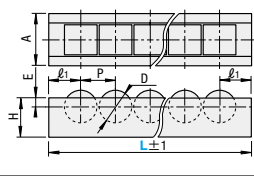
納期短縮

CADデータフォルダ名: 43_Pipe_Frames



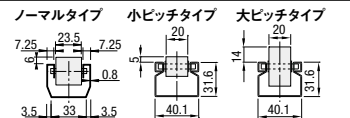
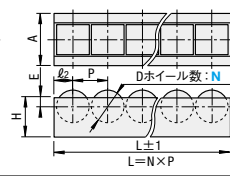
■L寸固定

PFSSPH (ノーマルタイプ) PFSPPH (小ピッチタイプ)



■ホイール数指定

PFSSPH (ノーマルタイプ) PFSPPH (小ピッチタイプ)



型式	材質	表面処理
PFSSPH	線: SPCC	クロムフリー溶融亜鉛メッキ
PFSSPH	ホイール: ポリアセタール	-
PFSSPH	軸: ポリアセタール	-
PFSPPH	線: SPHC	クロムフリー溶融亜鉛メッキ
PFSPPH	ホイール: ポリアプロピレン	-

型式	L 呼び長さ	実長 L (mm)	A	H	E	P	D	ℓ1	ホイール数 (N)	質量 (kg)	耐荷重 (ホイール1コあたり)	対応取付部品	¥基準単価 1~49コ	¥スライド単価 50~100
PFSSPH (ノーマルタイプ)	2000	1992	40	30	6.5	27	25	24	73	2.12	5kg	JBS50□	3,200	3,040
	2400	2397	40	30	6.5	27	25	24	88	2.56	5kg	JBS50□	3,800	3,610
	3000	2991	40	30	6.5	27	25	24	110	3.20	5kg	JBS50□	4,750	4,510
PFSPPH (小ピッチタイプ)	2000	2000	40.1	31.6	4	20	18	10	99	2.50	7kg	JBS50□A	4,750	4,510
	2500	2500	40.1	31.6	4	20	18	10	124	3.13	7kg	JBS50□A	5,900	5,600
	3000	3000	40.1	31.6	4	20	18	10	149	3.75	7kg	JBS50□A	7,100	6,740
PFSUPH (大ピッチタイプ)	2000	2000	40.1	31.6	4	50	36	25	39	2.36	10kg	JBS50□A	3,900	3,700
	2500	2500	40.1	31.6	4	50	36	25	49	2.95	10kg	JBS50□A	4,900	4,650
	3000	3000	40.1	31.6	4	50	36	25	59	3.54	10kg	JBS50□A	5,900	5,600

Order 注文例
型式 - L - N
PFSSPH - 2400 - 50

Delivery 出荷日
3 日目出荷

型式	ホイール数 N	A	H	E	P	D	ℓ2	質量 (kg/m)	耐荷重 (ホイール1コあたり)	対応取付部品	¥基準単価 1~50本	¥カット費
PFSSPH	5~110	40	30	6.5	27	25	13.5	1.1	5kg	JBS50□	48	400
PFSPPH	5~149	40.1	31.6	4	20	18	10	1.25	7kg	JBS50□A	52	400
PFSUPH	5~59	40.1	31.6	4	50	36	25	1.18	10kg	JBS50□A	100	400



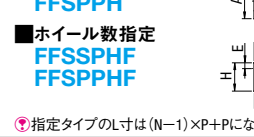
型式	質量 (g)	¥基準単価 1~49コ	¥スライド単価 50~100
JBS501 JBS501A	180	450	425
JBS504 JBS504A	146	400	380
JBS505 JBS505A	168	510	480
JBS506 JBS506A	192	530	500
JBS507 JBS507A	184	460	435
JBS508 JBS508A	164	400	380

型式	質量 (g)	¥基準単価 1~49コ	¥スライド単価 50~100
JBS501 JBS501A	180	450	425
JBS504 JBS504A	146	400	380
JBS505 JBS505A	168	510	480
JBS506 JBS506A	192	530	500
JBS507 JBS507A	184	460	435
JBS508 JBS508A	164	400	380



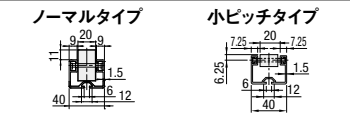
■L寸固定

FFSSPH (ノーマルタイプ) FFSPPH (小ピッチタイプ)



■ホイール数指定

FFSSPH (ノーマルタイプ) FFSPPH (小ピッチタイプ)



型式	材質	表面処理
FFSSPH	線: AGN01SS-T5	白アルマイト
FFSSPH	ホイール: ポリアセタール	-
FFSPPH	線: SWRM	-

型式	L 呼び長さ	A	H	E	P	D	ℓ1	ホイール数 (N)	質量 (kg)	耐荷重 (ホイール1コあたり)	¥基準単価 1~19コ	¥スライド単価 20~100
FFSSPH (ノーマルタイプ)	1000	40	32	5	50	35	25	20	1.84	10kg	1,550	1,470
	1500	40	32	5	50	35	25	30	2.76	10kg	2,250	2,130
	3000	40	32	5	50	35	25	60	5.52	10kg	2,700	2,560
FFSPPH (小ピッチタイプ)	1000	40	32	5	15	13	10	67	6.39	7kg	2,610	2,480
	1500	40	32	5	15	13	10	100	9.42	7kg	3,570	3,390
	3000	40	32	5	15	13	10	200	18.6	7kg	5,240	4,980

型式	ホイール数 N	質量 (kg/m)	耐荷重 (ホイール1コあたり)	対応取付部品	¥基準単価 1~100本	¥カット費
FFSSPH	5~60	1.84	10kg	JBS50□A	81	180
FFSPPH	5~110	6.39	7kg	JBS50□A	39	180

Order 注文例
型式 - L - N
FFSSPH - 3000 - 10

Delivery 出荷日
1 日目出荷

すべりパイプ・取付部品/テーブル昇降ユニット

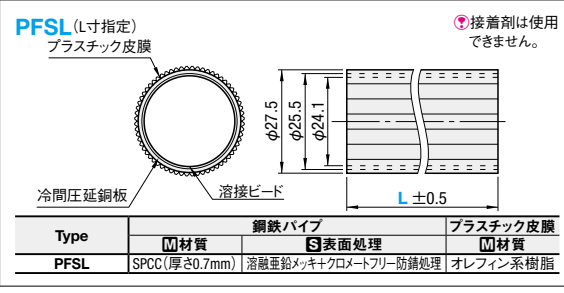
納期短縮

CADデータフォルダ名: 43_Pipe_Frames

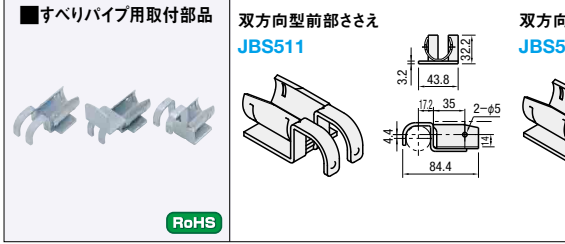


型式	色	L 指定1mm単位	質量 (kg/m)	¥基準単価/m 1~100本
PFSL	28 (アイボリー)	150~3000	0.53	480

価格例 PFSL28-F-1250の場合 480円×1.25m=600円 (1円単位は切り捨て)

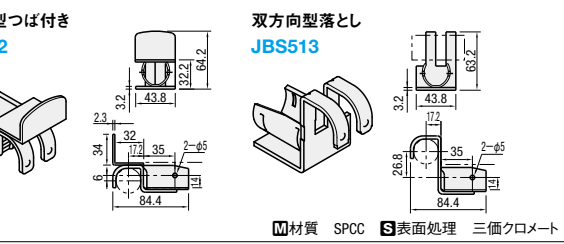


Type	材質	表面処理	材質
PFSL	SPCC (厚さ0.7mm)	溶融亜鉛メッキクロムフリー防錆処理	ステンレス系樹脂



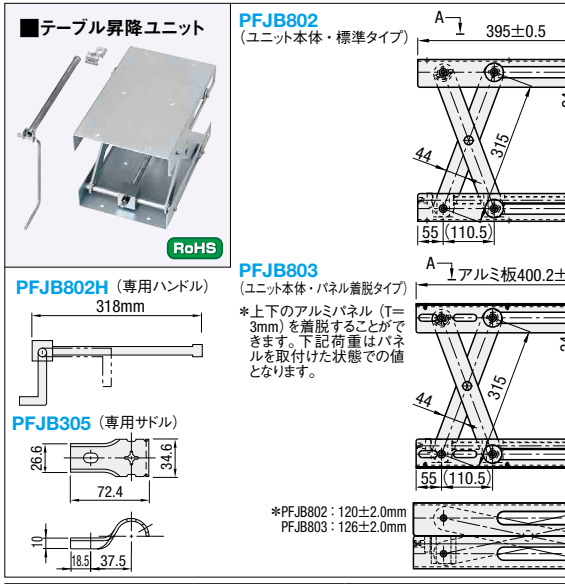
型式	質量 (g)	¥基準単価 1~49コ	¥スライド単価 50~100
JBS511	120	350	330
JBS512	168	450	425
JBS513	158	420	395

価格例 PFSL28-F-1250の場合 480円×1.25m=600円 (1円単位は切り捨て)



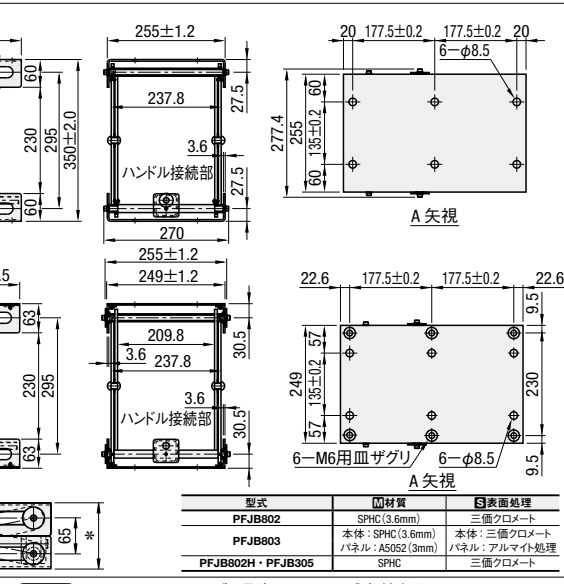
型式	質量 (g)	¥基準単価 1~49コ	¥スライド単価 50~100
JBS511	120	350	330
JBS512	168	450	425
JBS513	158	420	395

価格例 PFSL28-F-1250の場合 480円×1.25m=600円 (1円単位は切り捨て)



型式	静荷重 (kg)	動荷重 (kg)	質量	¥基準単価 1~19コ	¥スライド単価 20~100
PFJB802 (本体・標準)	100	80	12.5kg	9,500	お見積
PFJB803 (本体・パネル着脱)	60	50	10.3kg	9,800	お見積
PFJB802H (ハンドル)	-	-	444g	980	お見積
PFJB305 (サドル)	-	-	53g	120	114

価格例 PFJB802-F-1250の場合 9,500円×1.25m=11,875円 (1円単位は切り捨て)



型式	材質	表面処理
PFJB802	SPHC (3.6mm)	三価クロメート
PFJB803	本体: SPHC (3.6mm) パネル: AS052 (3mm)	三価クロメート パネル: アルマイト処理
PFJB802H・PFJB305	SPHC	三価クロメート

価格例 PFJB802-F-1250の場合 9,500円×1.25m=11,875円 (1円単位は切り捨て)

43
パイプフレーム



CADデータフォルダ名: 43_Pipe_Frames

RoHS

型式	材質	表面処理
JBS201	SUS303	-
JBS301	SPCC	三価クロメート
FFS102	SPCC	三価クロメート
JBS306	SPHC	三価クロメート
JBS402	クロロブレンゴム	-
JBS403	スチレンブタジエンゴム	-

パイプ接続金具 片ドメサドル 両ドメサドル JBS306 インナーゴムキャップ アウターゴムキャップ

JBS201 JBS301 (4コセット) FFS102 (4コセット) JBS402 JBS403

型式	質量 (g)	¥基準単価
JBS201	59	260
JBS301*	19	150
FFS102*	24	240
JBS306	28	120
JBS402	15	75
JBS403	31	185

*JBS301・FFS102は4コ1セットになります。

型式	質量 (g)	¥基準単価
JBS301	19	150

Order 注文例 Price 価格

数量区分	標準対応	個別対応
数量	1~50	51~300
値引率	基準単価	5%

個別対応 大口 301~ お見積り

表示数量超えはWOSにてご確認ください。

RoHS

型式	材質	表面処理
JBS601	ポリエステル	-
JBS601S		
JBS611		
JBS612		
FFS106	SS400	クロムメッキ

ネームホルダ ネームホルダ ネームホルダ ネームホルダ リングスライダー

JBS601 JBS601S JBS611 JBS612 FFS106 (10コセット)

型式	質量 (g/個)	¥基準単価
JBS601	34	330
JBS601S	16	270
JBS611	49	400
JBS612	41	420
FFS106	14	1,050

Order 注文例 Price 価格

数量区分	標準対応	個別対応
数量	1~19	20~49
値引率	基準単価	10%

個別対応 大口 201~ お見積り

表示数量超えはWOSにてご確認ください。

Example 使用例



CADデータフォルダ名: 43_Pipe_Frames

RoHS

型式	材質	表面処理
JBS202	SPCC	三価クロメート
JBS401	ポリプロピレン	-
JBS404	SPCC	三価クロメート
JBS406	プラスチックスチレンブタジエンゴム	-
JBS407	プラスチックスチレンブタジエンゴム	-
JBS408	AAS樹脂	-

アジャスタ アジャスタボルトAセット アジャスタボルトBセット インサートナット パイプスタンドS インナースタンド インナースタンド

JBS401 JBS404 JBS405 JBS406 JBS202 JBS407 JBS408

アルミパイプフレームには使用不可

パイプ 押さえ用突起

調整範囲: 40mm 調整範囲: 50mm

ストローク: 20mm

型式	色	質量 (g)	¥基準単価
JBS202	-	302	640
JBS401	W・S	35	130
JBS404	-	330	660
JBS405		305	960
JBS406		75	240
JBS407		126	520
JBS408		W(白)	92

Order 注文例 Price 価格

数量区分	標準対応	個別対応
数量	1~50	51~200
値引率	基準単価	5%

個別対応 大口 201~ お見積り

表示数量超えはWOSにてご確認ください。

インサートナット-ステンレスタイプ

PFINS

先端からツバ部にかけてテーパ(1.2°)になっていますので、パイプフレームの内径に挿入して御利用頂けます。

材質 ステンレス

型式	質量 (g)	¥基準単価
PFINS	89	270
	85	
	82	

Order 注文例 Price 価格

数量区分	標準対応	個別対応
数量	1~50	51~200
値引率	基準単価	5%

個別対応 大口 201~ お見積り

表示数量超えはWOSにてご確認ください。

43
パイプフレーム

● CADデータフォルダ名 : 43_Pipe_Frames

■固定タイプ
PHCHK

■自在タイプ
PHCH
PHCHS (ストッパ付)

*PHCHK100
PHCH100
PHCHS100

F, Gは長穴により
取付寸法に巾があり
ます。

固定タイプ・自在タイプには
次の部品が添付します。
M8×40六角ボルト ×2
バネワッシャ ×2
M8ナット ×2

Type	本体	車輪	ベアリング
PHCHK	SPHC 三価クロメート	合成ゴム	有
PHCH	SPHC 三価クロメート	合成ゴム	有
PHCHS	SPHC 三価クロメート	合成ゴム	有

回転	型式 Type	D	P	M	B	H	A	C	F (F ₁)	d	E	G (G ₁)	車輪の色	許容荷重 N [kgf]	質量kg (ストッパ)		¥基準単価		
															無し	付き	ストッパ無し	ストッパ付き	
固定	PHCHK	*100	75	8	32	130	110	70	90 (80)	10.5	-	50 (45)	黒	1177	120	0.83	1,570	-	
		130	107		38	177	138	90	100	11		1765		180	1.6	1,930	-		
		150	107		42	198	120	105	90	11		1961		200	1.9	2,200	-		
自在	PHCH PHCHS (ストッパ付き)	*100	75	8	32	130	90	90	71 (68)	10.5	30	71 (68)	黒	1177	120	1.06	1.16	1,880	2,170
		130	107		38	177	120	105	90	11	1765	180		2.0	2.16	2,270	3,200		
		150	107		42	198	120	105	90	11	1961	200		2.34	2.54	2,650	3,450		

RoHS
ストッパ無し

■パイプ差込タイプ*
PHCHF

PHCHF (ストッパ付)

*パイプ差込用スパナ (PFSP) で締めつけてください。
締めつけ後、ゴムが縮みパイプの内側から固定され
ます。

Type	本体	車輪	ベアリング
PHCHF	SPHC 三価クロメート	下記参照	有
PHCHFS	SPHC 三価クロメート	下記参照	有

型式 Type	D	車輪材質 成分・色	d1	B	H	J	E	スリット mm	質量 kg	¥基準単価					
										R (合成ゴム)	N (ナイロン)	U (ウレタン)	T (導電ゴム)	M (MCナイロン)	C (鉄: FC20)
PHCHF	50	R (合成ゴム・黒*) ①	24	20	70	36	22	14	0.18	290	290	350	430	1,040	590
	75	N (ナイロン・白) ②		25	100	38	28	21	0.49	680	680	980	1,120	2,040	1,110
	100	M (MCナイロン・紺) *③		20	70	36	22	14	0.18	340	340	400	480	1,100	650
PHCHF	50	U (ウレタン・茶) ④	24	20	70	36	22	14	0.18	340	340	400	480	1,100	650
	75	T (導電ゴム・黒) ⑤		25	100	38	28	21	0.49	790	790	1,090	1,250	2,130	1,210
	100	C (鉄: FC20 ユニクロメッキ) *⑥		25	132	60	31	21	0.66	1,370	1,160	1,460	1,520	-	-

D	許容荷重 N [kgf]					
	R (合成ゴム)	N (ナイロン)	U (ウレタン)	T (導電ゴム)	M (MCナイロン)	C (鉄: FC20)
50	343 {35}	392 {40}	392 {40}	343 {35}	392 {40}	392 {40}
75	588 {60}	784 {80}	686 {70}	588 {60}	784 {80}	784 {80}
100	588 {60}	588 {60}	490 {50}	588 {60}	490 {50}	-

*1: D75の合成ゴムの色はグレー *2: Dのサイズは50, 75のみです。

■ブラジョイント差込タイプ
PHCHPJ

*JBS009 (P932) のスパナで締めつけてください。
締めつけ後、ゴムが縮みパイプの内側から固定され
ます。

Type	本体	車輪	ベアリング
PHCHPJ	SPHC 三価クロメート	合成ゴム	有

差込相手	型式 Type	D	d1	B	H	J	E	スパナ幅 mm	車輪の色	許容荷重 N [kgf]	質量 kg	¥基準単価

■パイプ差込用スパナ
PFSP14

PFSP21

材質 SPCC

型式	対応キャスタ	質量 (g)	¥基準単価
PFSP	14	50	18
	21	75・100	58
			150

Order 注文例: PHCHK100 PHCHF50 PFSP14 R

Price 価格: 3

数量スライド価格 (1円未満切り捨て) P127

数量区分	標準対応	個別対応
数量	1~19	20~50
値引率	基準単価	5% お見積り

● PHCHK・PHCH・PHCHS・PHCHF・PHCHFS・PFSP ● PHCHPJ

在庫品 翌日出荷 P127

3 日日出荷

ご希望によりPM6:00迄、当日出荷受付致します。

● CADデータフォルダ名 : 43_Pipe_Frames

**プラスチックジョイント用
キャスタプレート**
JBS001

JBS002

**メタルジョイント用
キャスタプレートA**
JBS005

JBS006

材質 SPCC
表面処理 三価クロメート

型式	質量 (g)	¥基準単価
JBS001	90	95
JBS002	80	95
JBS005	90	125
JBS006	80	125

キャストベースA
JBS003

キャストベースB
JBS004R

キャストベースBL
JBS004L

キャスタスパナ17/19
JBS009

材質 SPCC
表面処理 三価クロメート

型式	質量 (g)	¥基準単価
JBS003	380	360
JBS004R	390	770
JBS004L	890	770
JBS009	110	135

Order 注文例: JBS003

Price 価格

数量スライド価格 (1円未満切り捨て) P127

数量区分	標準対応		個別対応
	小口	大口	大口
数量	1~19	20~100	101~
値引率	基準単価	5%	お見積り

●ご希望によりPM6:00迄、当日出荷受付致します。

ex Example 使用例

■パイプフレーム用キャスタ取付方法

自在キャスタ使用例 (PHCH・PHCHS)

固定キャスタ使用例 (PHCHK)

■キャスタ高さの計算方法

自在タイプキャスタ

H=33.5mm+H

固定タイプキャスタ

H=36.5mm+H

使用部品表:

自在タイプキャスタ	固定タイプキャスタ
キャスタプレートA (JBS001) 1個	キャスタプレートA (JBS001) 1個
キャスタプレートB (JBS002) 2個	キャスタプレートB (JBS002) 2個
キャスタプレートC (JBS003) 1個	キャスタプレートC (JBS003) 1個
取付ボルト、バネワッシャ、ナット 2セット	取付ボルト、バネワッシャ、ナット 2セット

ステンレスパイプフレーム/ジョイント・アクセサリ

CADデータフォルダ名: 43_Pipe_Frames

■ステンレスパイプフレーム

PFSUS (L寸指定)

継目 (突合わせ溶接*)

RoHS

*溶接ビード高さは0.1mm以下

材質 SUS430

■L寸指定

型式	L 指定1mm単位	質量 kg/m	¥基準単価 300mm未満 1~50本	¥基準単価/m 300mm以上 1~50本
PFSUS	28	60~2400	0.62	370

◎表示数量超えはWOSにてご確認ください。

Order 注文例

型式 **PFSUS28** - L **1250**

Price 価格

L=300未満の場合、長さに関わらず表中単価となります。
ex: PFSUS28-280=370円

L=300以上の場合、下記計算をし価格を算出します。
¥基準単価/m×指定全長=販売単価
ex: PFSUS28-650 → 950×0.65=610円(1円単位は切り捨て)

■ステンレスパイプ用アクセサリ

ステンレスパイプフレームは、従来の樹脂皮膜パイプフレーム・アルミ押出しパイプフレームとサイズが異なりますので、パイプフレームの内側に差し込むタイプのアクセサリ類は従来品を使用できません。メタル・ジョイント・キャスタ・アジャスタボルト・インサートナット・インナーキャップにつきましては以下の商品をご使用ください。

■キャスタ

FFS301 **FFS301S** (ストップ付)

*パイプ差込用スパナ (PFS21) で締めつけてください。(P931)

◎ステンレスパイプフレームに取付する場合は、インサートナット (SPFINS12) と併せてご使用ください。

Type	本体 材質	表面処理	車輪 材質	本体ベアリング
FFS301	SPHC	三価クロメート	合成ゴム	有
FFS301S	SPHC	三価クロメート	合成ゴム	有

型式	車輪材質	車輪材質							M	B	F	H	J	E	スパナ巾 mm	質量 kg	許容荷重 N	¥基準単価
		成分	色	成分	色	成分	色	成分										
FFS301	R (合成ゴム)	50	黒	12	20	17.5	68	35	22	19	165	300	250	28	21	430	600	490
		75	グレー	12	25	25.5	97	35	22	19	190	300	290					
FFS301S (ストップ付き)	R (合成ゴム)	50	黒	12	20	30.9	68	35	22	19	190	300	290	28	21	485	600	560
		75	グレー	12	25	43.3	97	35	22	19	485	600	560					

■アジャスタボルトセット

JBS410S

◎インサートナットSPFINS12とアジャスタボルトNFJN12-100をセットした商品です。

型式	アジャスタボルト 材質	インサートナット 材質
JBS410S	SS400相当 三価クロメート	ステンレス

■インサートナット

SPFINS12

先端からツバ部にかけてテーパ(1:2)になっていますので、パイプフレームの内径に挿入して御利用頂けます。

材質 ステンレス

型式	質量 (g)	¥基準単価
JBS410S	269	540

型式	M	質量 (g)	¥基準単価
SPFINS	12	85	440

Order 注文例

型式 **FFS301 - 75 - R**
FFS301S - 50 - R
JBS410S
SPFINS12

車輪材質

Delivery 出荷日

在庫品

翌日出荷 P.127

Price 価格

◎ご希望によりPM6:00迄、当日出荷受付致します。

数量スライド価格 (◎1円未満切り捨て) P.127

数量区分	標準対応	個別対応
数量	1~50	51~200
値引率	基準単価	5%
		201~
		お見積り

◎表示数量超えはWOSにてご確認ください。

RoHS

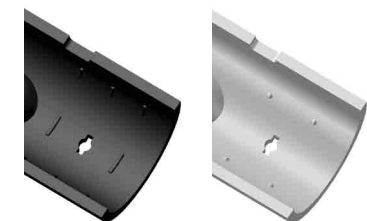
型式	材質	板厚	S表面処理
PBLSS	SAPH	2.6mm	三価クロメート

PBLSS1 **PBLSS2** **PBLSS3** **PBLSS4** **PBLSS5** **PBLSS6** **PBLSS7**

型式	No.	質量 (g)	付属ボルト		¥基準単価
			サイズ	数	
PBLSS	1	160	M6-25	1	285
	2	250		2	525
	3	325		3	770
	4	250		2	440
	5	400		4	1,050
	6	150		1	340
	7	260		2	570

■ステンレスパイプ用ジョイントの特長

パイプフレームと接する部分の突起形状を変更し、従来品に比べてステンレスパイプに使用した場合の保持力が高くなっています。(詳しくは、P917をご覧ください)



PBLSS1 (従来品) PBLSS1

◎繰り返しご使用になりますと、突起がづぶれて締結力が弱くなることがありますのでご注意ください。

Order 注文例

型式 **PBLSS1**

Delivery 出荷日

在庫品

翌日出荷 P.127

◎ご希望によりPM6:00迄、当日出荷受付致します。

Price 価格

数量スライド価格 (◎1円未満切り捨て) P.127

数量区分	標準対応	個別対応
数量	1~20	21~200
値引率	基準単価	5%
		201~
		お見積り

◎表示数量超えはWOSにてご確認ください。

■インナーキャップ

JBS402S

材質 ポリエチレン

型式	質量 (g)	¥基準単価 (1パック4個入り)
JBS402S	3	430

◎1パック4個入りです。注文数をご確認ください。

Order 注文例

型式 **JBS402S**

Delivery 出荷日

在庫品

翌日出荷 P.127

◎ご希望によりPM6:00迄、当日出荷受付致します。

Price 価格

数量スライド価格 (◎1円未満切り捨て) P.127

数量区分	標準対応	個別対応
数量	1~20	21~200
値引率	基準単価	10%
		201~
		お見積り

◎表示数量超えはWOSにてご確認ください。

43 パイプフレーム

標準ユニット概要 (P.919~P.934)

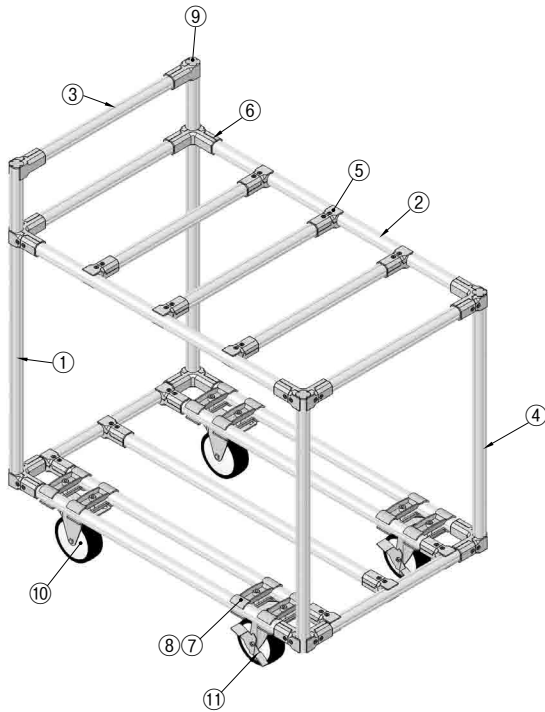
- お客様で部品の種類・各寸法を指定するだけで、部材の型式・個数が自動的に決まります。
- ユニットに必要な部材を型式1つでご指定いただけます。

■部材リスト

番号	カタログ記号	名称	個数	掲載ページ
①	PFS28-色-(T-133)	パイプフレーム	2	P.919
②	PFS28-色-(D-103)	パイプフレーム	7	
③	PFS28-色-(W-103)	パイプフレーム	8	
④	PFS28-色-(H-133)	パイプフレーム	2	
⑤	PBSLN1	メタル・ジョイント	14	P.922
⑥	PBSLN2	メタル・ジョイント	8	
⑦	JBS005	キャスタ取付部品	8	P.932
⑧	JBS006	キャスタ取付部品	8	
⑨	PJ503-W(ホワイト)	インナーキャップ	4	P.925
⑩	PHCHK100	キャスタ	2	P.931
⑪	PHCHS100	ストップ付キャスタ	2	

番号	カタログ記号	名称	個数	掲載ページ
①	FFA28-(T-133)	ファクトリーフレーム	2	P.908
②	FFA28-(D-110)	ファクトリーフレーム	7	
③	FFA28-(W-110)	ファクトリーフレーム	8	
④	FFA28-(H-133)	ファクトリーフレーム	2	
⑤	FFB1	メタル・ジョイント	14	P.909
⑥	FFB2	メタル・ジョイント	8	
⑦	JBS005	キャスタ取付部品	8	P.932
⑧	JBS006	キャスタ取付部品	8	
⑨	FFS103	インナーキャップ	4	P.911
⑩	PHCHK100	キャスタ	2	P.931
⑪	PHCHS100	ストップ付キャスタ	2	

■組立図



■棚板について

このユニットには棚板は含まれておりません。別途ご手配ください。

●上段棚板について

P.963~P.968の商品の中からお選びください。

M材質	型式	掲載ページ
メラミン樹脂両面貼付合板	MPBHA10・MPBHA15・MPBHA20	P.963
積層合板	PBHA12・PBHA16・PBHA20	
ゴム片面貼付合板(ノーマルタイプ)	NTBHA10・NTBHA14・NTBHA20	P.965
ゴム片面貼付合板(帯電防止タイプ)	ATBHA10・ATBHA14・ATBHA20	
ソフトエッジ付メラミン樹脂両面貼付合板	MPBHAR10・MPBHAR15・MPBHAR20	P.967
ソフトエッジ付ゴム片面貼付合板(ノーマルタイプ)	NTBHAR10・NTBHAR14・NTBHAR20	
ソフトエッジ付ゴム片面貼付合板(帯電防止タイプ)	ATBHAR10・ATBHAR14・ATBHAR20	
ソフトエッジ付アルミ片面貼付合板	ALBHAR10・ALBHAR15・ALBHAR20	

注文例

型式 - A - B - 色 - R - E - S

上表より選択 - W寸法 - D寸法 - 色 - 10 - 32 - 32

また、棚板取付にはジョイント・PJ706B(P.926)またはFFB6(P.909)をご使用ください。

●下段棚板について

P.963~P.968の商品の中からお選びください。

M材質	型式	掲載ページ
メラミン樹脂両面貼付合板	MPBH10・MPBH15・MPBH20	P.963
積層合板	PBH12・PBH16・PBH20	
ゴム片面貼付合板(ノーマルタイプ)	NTBH10・NTBH14・NTBH20	P.965
ゴム片面貼付合板(帯電防止タイプ)	ATBH10・ATBH14・ATBH20	
ソフトエッジ付メラミン樹脂両面貼付合板	MPBHR10・MPBHR15・MPBHR20	P.967
ソフトエッジ付ゴム片面貼付合板(ノーマルタイプ)	NTBHR10・NTBHR14・NTBHR20	
ソフトエッジ付ゴム片面貼付合板(帯電防止タイプ)	ATBHR10・ATBHR14・ATBHR20	
ソフトエッジ付アルミ片面貼付合板	ALBHR10・ALBHR15・ALBHR20	

注文例

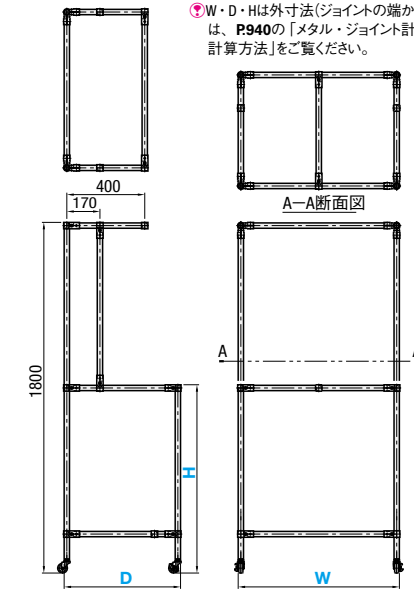
型式 - A - B - 色 - E - S - X - Y

上表より選択 - W寸法 - D寸法 - 色 - 32 - 32 - 32 - 32

また、棚板取付にはジョイント・PJ706B(P.926)またはFFB6(P.909)をご使用ください。



PFUA
(パイプフレーム)
FFUA
(ファクトリーフレーム)



●W・D・Hは外寸法(ジョイントの端から端までの距離)となります。詳しくは、P.940の「メタル・ジョイント計算例」・P.907の「パイプ寸法の計算方法」をご覧ください。

●このユニットはお客様での組立になります。

標準ユニットは、部材の種類、各寸法を指定するだけで、部材の個数が自動的に決まります。そのため、その部材をお客様が組み立てるだけで、ユニットが出来上がります。

●写真はSR2の追加加工を加えたものです。また、天板・棚板は別途ご手配となります。

●写真の型式はPFUAVとなります。

Type	型式	フレーム種類・色	W 1mm単位	D 1mm単位	H 1mm単位
PFUA (パイプフレーム)	FFUA (ファクトリーフレーム)	W(白)	400~1200	400~1000	400~1200
		V(アイボリー)			
		S(ダークグレー)			

●フレームの種類・色についてはP.908・909をご覧ください。



型式	W	D	H
PFUAV	W1000	D600	H800
FFUA	W1150	D900	H850



5 日目出荷

数量区分	標準対応	個別対応
小口	1~20	21~
出荷日	通常	お見積り

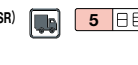
●表示数量超えはWOSIにてご確認ください。



Type	フレーム種類・色	W	¥基準単価 1~20口		
			D		
PFUA (パイプフレーム)	W(白) V(アイボリー) S(ダークグレー)	400~600	13,520	13,860	14,200
		601~800	13,930	14,270	14,610
		801~1000	14,340	14,680	15,020
		1001~1200	14,750	15,090	15,430
FFUA (ファクトリーフレーム)	W(白) V(アイボリー) S(ダークグレー)	400~600	13,140	13,510	13,880
		601~800	13,590	13,960	14,330
		801~1000	14,030	14,400	14,770
		1001~1200	14,470	14,840	15,210




型式	W	D	H	(TC・SPN・FR・SR・FFR・FSR)
PFUAS	W900	D550	H900	TC2000 - FR1
FFUA	W900	D550	H900	TC2150 - FSR2



5 日目出荷

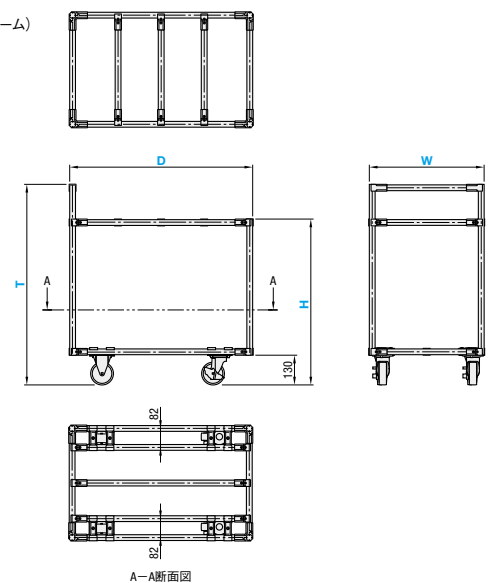
Alteration	Code	Spec.	¥/1Code	Alteration	Code	Spec.	¥/1Code	Alteration	Code	Spec.	¥/1Code
全高変更 TC	TC	全高を変更します。 ●TC=指定1mm単位 ●1600≤TC≤2200 指定方法 TC2050	TC ¥単価 1600~1799 0 1801~1900 140 1901~2000 280 2001~2100 410 2101~2200 550	平棚用パイプフレーム・ジョイント追加 ●PFUAのみ適用	FR	平棚用パイプフレーム・ジョイントを追加します。 ●部材リスト ①PFS28-色-(W-104) 2本 ②PBSLN1 4個 ●棚板については別途ご手配となります。 指定方法 1段→FR1 2段→FR2	W 標準単価 400~600 1,480 601~800 1,620 801~1000 1,760 1001~1200 1,900	平棚用パイプフレーム・ジョイント追加 ●FFUAのみ適用	FFR	平棚用ファクトリーフレーム・ジョイントを追加します。 ●部材リスト ①FFA28-(W-110) 2本 ②FFB1 4個 ●棚板については別途ご手配となります。 指定方法 1段→FFR1 2段→FFR2	W 標準単価 400~600 1,240 601~800 1,390 801~1000 1,540 1001~1200 1,690
		キャスタ取付用スナナ JBS009 (P.932) を追加します。	135			傾斜棚用パイプフレーム・ジョイント追加 ●PFUAのみ適用	SR			傾斜棚用ファクトリーフレーム・ジョイントを追加します。 ●部材リスト ①PFS28-色-(W-104) 3本 ②PBSLN1 6個 ●棚板については別途ご手配となります。 指定方法 1段→SR1 2段→SR2	W 標準単価 400~600 2,220 601~800 2,430 801~1000 2,640 1001~1200 2,850



PFUB
(パイプフレーム)

FFUB
(ファクトリーフレーム)

W・D・H・Tは外寸法(ジョイントの端から端までの距離)となります。詳しくは、P940の「メタル・ジョイント計算例」・P907の「パイプ寸法の計算方法」をご覧ください。



A-A断面図

このユニットはお客様での組立になります。
標準ユニットは、部材の種類、各寸法を指定するだけで、部材の個数が自動的に決まります。そのため、その部材をお客様が組み立てるだけで、ユニットができて上がります。

RoHS

型式		W	D	H	T
Type	フレーム種類・色	1mm単位	1mm単位	1mm単位	1mm単位
PFUB (パイプフレーム)	W(白) V(アイボリー) S(ダークグレー)	400~1000	600~1200	400~1200	700~1400
FFUB (ファクトリーフレーム)					

T≥H+50 サイズによっては台車が不安定となる可能性がありますのでご注意ください。
フレームの種類・色についてはP908・909をご覧ください。

Order 注文例

型式 - W - D - H - T

PFUBV - W600 - D800 - H750 - T1000

FFUB - W650 - D1000 - H600 - T800

Delivery 出荷日 5 日日出荷

Price 価格

数量区分 標準対応 個別対応

数量	1~20	21~
出荷日	通常	お見積り

表示数量超えはWOSにてご確認ください。

型式	フレーム種類・色	W	¥基準単価 1~20口		
			D	H	T
PFUB (パイプフレーム)	W(白) V(アイボリー) S(ダークグレー)	400~600	600~800	801~1000	1001~1200
		601~800	21,840	22,330	22,820
		801~1000	22,400	22,890	23,380
FFUB (ファクトリーフレーム)		400~600	22,960	23,450	23,940
		601~800	19,900	20,390	20,950
		801~1000	20,460	20,950	21,510


Alteration 追加加工

型式 - W - D - H - T (AWF・ADF)

PFUBS - W800 - D1000 - H600 - T750 - AWF1 - ADF2

5 日日出荷

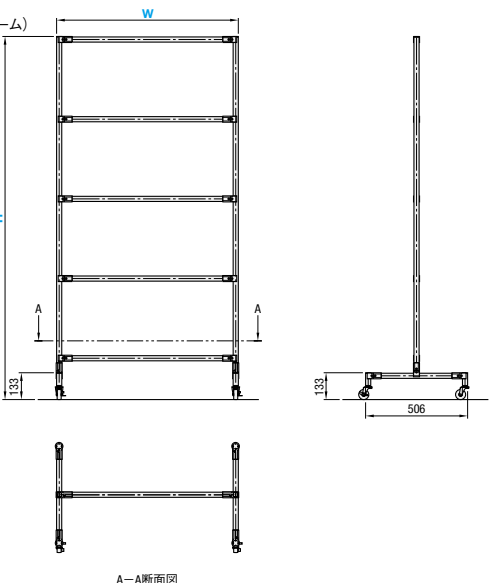
Alteration	Code	Spec.	¥/1Code	Alteration	Code	Spec.	¥/1Code
上段用パイプフレーム・ジョイント追加	AWF	上段用パイプフレーム・ジョイントを追加します。 ■部材リスト ・PFUB□ ① PFS28-色-(W-103) 1本 ② PBLSN1 2個	PFUB□ 870円/本 FFUB 760円/本	下段用パイプフレーム・ジョイント追加	ADF	下段用パイプフレーム・ジョイントを追加します。 ■部材リスト ・PFUB□ ① PFS28-色-(D-103) 1本 ② PBLSN1 2個	PFUB□ 940円/本 FFUB 840円/本
		① FFA28-(W-110) 1本 ② FFB1 2個 指定方法 1本→AWF1 2本→AWF2				① FFA28-(D-110) 1本 ② FFB1 2個 指定方法 1本→ADF1 2本→ADF2	



PFUC
(パイプフレーム)

FFUC
(ファクトリーフレーム)

W・Hは外寸法(ジョイントの端から端までの距離)となります。詳しくは、P940の「メタル・ジョイント計算例」・P907の「パイプ寸法の計算方法」をご覧ください。



A-A断面図

このユニットはお客様での組立になります。
標準ユニットは、部材の種類、各寸法を指定するだけで、部材の個数が自動的に決まります。そのため、その部材をお客様が組み立てるだけで、ユニットができて上がります。

RoHS

型式		W	H
Type	フレーム種類・色	1mm単位	1mm単位
PFUC (パイプフレーム)	W(白) V(アイボリー) S(ダークグレー)	600~1200	600~2000
FFUC (ファクトリーフレーム)			

フレームの種類・色についてはP908・909をご覧ください。

Order 注文例

型式 - W - H

PFUCV - W900 - H1800

FFUC - W1000 - H1200

Delivery 出荷日 5 日日出荷

Price 価格

数量区分 標準対応 個別対応

数量	1~20	21~
出荷日	通常	お見積り

表示数量超えはWOSにてご確認ください。

型式	フレーム種類・色	W	¥基準単価 1~20口			
			H	T	D	T
PFUC (パイプフレーム)	W(白) V(アイボリー) S(ダークグレー)	600~800	600~800	801~1200	1201~1600	1601~2000
		801~1000	6,970	8,050	9,130	10,190
		1001~1200	7,180	8,330	9,480	10,610
FFUC (ファクトリーフレーム)		600~800	7,390	8,610	9,830	11,030
		801~1000	7,120	8,070	9,080	10,120
		1001~1200	7,260	8,300	9,380	10,470

Alteration 追加加工

型式 - W - H (SPN・GA・ABM)

PFUCS - W900 - H1350 - GA - ABM2

5 日日出荷

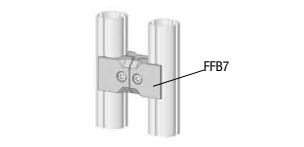
Alteration	Code	Spec.	¥/1Code	Alteration	Code	Spec.	¥/1Code
キャスタ取付用スナバ追加	SPN	キャスタ取付用スナバを追加します。	135	横フレームの本数追加	ABM	横フレーム・ジョイントを追加します。 ■部材リスト ・PFUC□ ① PFS28-色-(W-103) 1本 ② PBLSN1 2個	PFUC□ 940円/本 FFUC 840円/本
接地部品変更	GA	キャスタをゴム足に変更します。 PFUC□→JBS402 (P929) FFUC→FFS204 (P912)	-1,500			① FFA28-(W-106) 1本 ② FFB1 2個 指定方法 1本→ABM1 2本→ABM2	

Example 使用例

パネルの取付には、FFB6 (P909) または PBLSN701 (P922) をご使用ください。



FFB7 (P909) または PBLSN11 (P922) をご使用されますと、パーテーション同士を簡単に連結することができます。



キャスタが干渉する場合は、フレームを前後にずらしてください。

