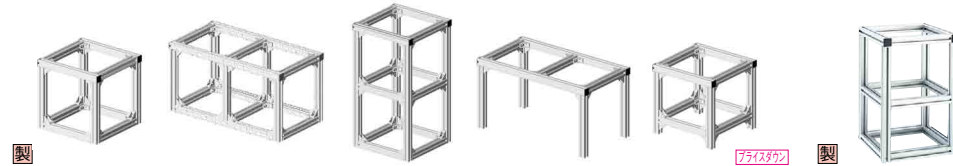


ALUMINUM FRAME UNIT / ASSEMBLY SERVICE アルミフレームユニット・組立出荷

最新価格・納期・規格情報はWEBをご覧ください。

アルミフレームユニット・
組立出荷

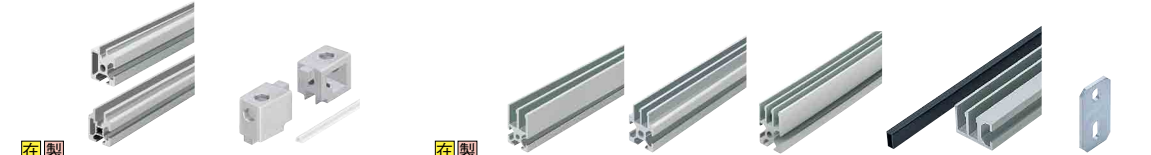
ALUMINUM FRAME
UNIT / ASSEMBLY
SERVICE



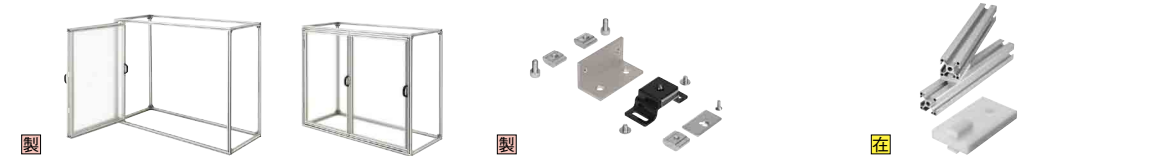
製品名 アルミフレーム標準ユニット 877 仮組みサービス 885



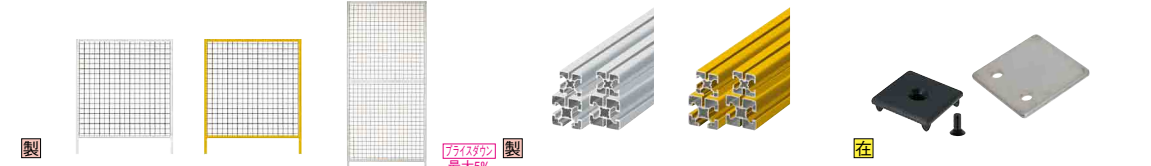
扉ユニット 887 引戸ユニット 889



扉用アルミフレーム部品 891 引戸用アルミフレーム・スライドレール・取付プレート・スライドスペーサ 892



折戸ユニット 893 折戸用マグネットキャッチ 894 折戸用スライダー 894



安全柵ユニット 895 安全柵フレーム 897 安全柵用小物 898



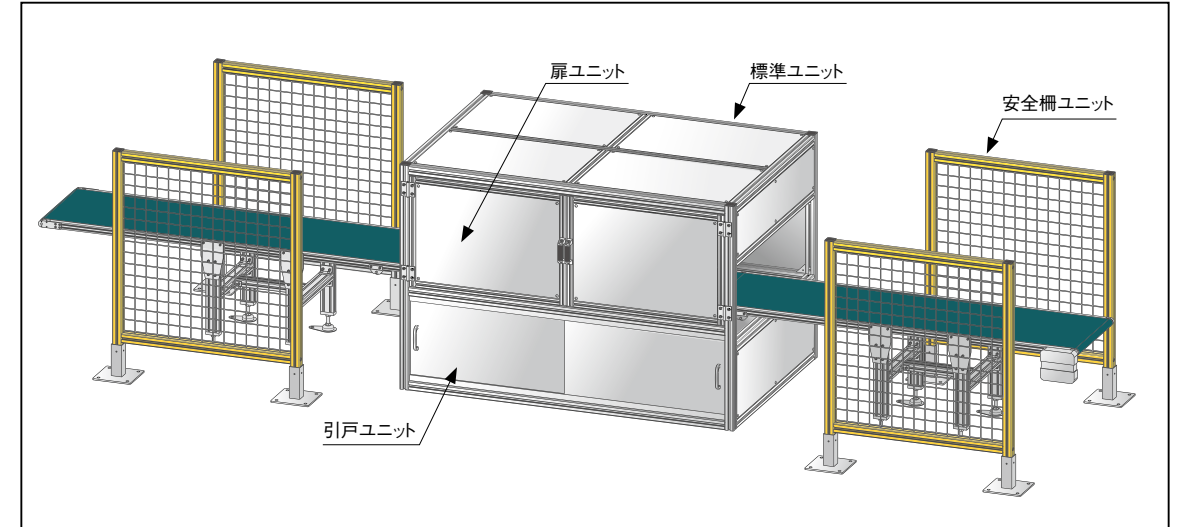
組立出荷サービス 899

ALUMINUM FRAME UNIT -GUIDE-

アルミフレームユニット概要

アルミフレーム専用サイト
簡単検索！技術情報や使用例が多数掲載！
<http://jp.misumi-ec.com/special/alumiframe/>
▶ ミスミ アルミフレーム 検索

基本的な形状の構造体をユニット商品としてご用意しました。
ユニット形状・外形寸法・パネルの種類等を指定するだけで簡単にご注文いただけます。



■アルミフレームユニットの特長

- 装置の架台やカバー、ドアにご使用いただけます。
- 基本的な形状の構造体を標準化しているので、設計時間の削減にお役立ていただけます。
- 製作に必要な部材をセットで納品いたします。お客様は部材を組み立てるだけで、ご希望のユニットを製作することができます。
- さらに標準ユニットではサイズにより仮組みサービスも実施しており、ナットやボルト取付けの煩わしさがございません。

■アルミフレームユニット ラインナップ

商品名	商品写真	付属部品	使用例	特長	ページ数
標準ユニット		・フレーム ・ブラケット ・ナット ・フレームキャップ ・ボルト		装置の架台やカバー、棚にご利用いただけます。 仮組み納品も可能です。(P.885)	P.877
扉ユニット		・フレーム ・パネル ・ブラケット ・ボルト		装置カバーのドアにご利用いただけます。 ドアの開閉部分のスペースに余裕のある場所にご利用ください。 最大幅及び高さは2mまで選定可能です。	P.887
引戸ユニット		・フレーム ・パネル ・スライドスペーサ ・取手 ・ボルト		横にスライドして開閉するため、前後に開閉スペースがない場所に適しています。 最大幅2mの引き戸が選定可能です。	P.889
折戸ユニット		・フレーム ・パネル ・パネルクランプ ・スライダー ・取手 ・蝶番 ・フレームキャップ ・ボルト		開き戸よりも開閉スペースが必要なく、引き戸よりも開口面積を広くとることが可能です。 最大幅1.5m、最大高さ1mまで選定可能です。	P.893
安全柵ユニット		・フレーム ・フェンスネット ・ボルト		複数のユニット品をつなぎ合わせるだけで、簡単に安全柵が設置可能です。	P.895

プライスダウン
最大26%



■ユニット形状等を指定するだけで、製作に必要な部材をお届けし、設計の手間を省きます。

- ・ユニットの形状、フレームの種類、ユニットの幅(W)・奥行き(D)・高さ(H)を指定するだけで、ユニットを作成するために必要な部材(フレーム・ブラケット・ボルト・ナット)をご注文いただけます。
- ・お客様は部材を組み立てるだけで、ご希望のユニットを製作することができます。

- ミスミで組立て出荷できます ■アルミフレーム仮組みサービス(P.885)
- お客様の作成したポンチ絵・CAD図を元に、ミスミが設計・組立し出荷いたします。
- アルナビ組立出荷サービス(P.899)

ご注文方法

幅620mm、奥行き480mm、高さ570mm。「HA」形状のユニットを「HFS6-3030」のフレームで作成したい場合

ユニット形状: HA フレーム種類: 6-3030

アルミフレーム標準ユニット(共通)

HAUC8-4040 - W800 - D500 - H600

●標準ユニットにはお客様の利便性を高める様々な追加加工を用意しています。(P.879参照)

■ユニット形状一覧

ユニット形状	ユニット形状	ユニット形状	ユニット形状	ユニット形状
ブラケット接続(4面溝)	ブラケット接続(4面溝)	ブラケット接続(4面溝)	ブラケット接続(4面溝)	ブラケット接続(4面溝)
ブラインドジョイント	ブラインドジョイント	ブラインドジョイント	ブラインドジョイント	—
ブラケット接続(2面溝)	ブラケット接続(2面溝)	ブラケット接続(2面溝)	ブラケット接続(2面溝)	ブラケット接続(2面溝)
BA	BB	BC	BD	BE
HA	HB	HC	HD	—
BAT	BBT	BCT	BDT	BET

*右イラストはブラケット接続(4面溝)
*ユニット形状がBB、BC、BD及びHB、HC、HDの中間に位置するフレームは組立後に移動できるため、位置を指定する必要はありません。
*ユニット形状がHB、HC、HDの中間に位置するフレームは、先入れダブルジョイントによる接続になります。
*ブラケット接続(2面溝)の下面・中間部には3面溝フレーム(HFSF)を使用しています。

●接続方法特長

- ・ブラケット接続(4面溝) 最も一般的なタイプになります。 P.539
- ・ブラインドジョイント コーナーの取り付けがすっきりするため、ドアや装置の出し入れ部分に有効です。 P.539
- ・ブラケット接続(2面溝) 外側2面がフラット面となり、美観にすぐれます。 P.539

■フレームシリーズ別特長

シリーズ	主な使用用途
5シリーズ(20、40mm角)	小型カバーリング・小物部品のラック等
6シリーズ(30、50、60mm角)	中型カバーリング・コンベアフレーム等
8シリーズ(40、80mm角)	大型クリーンブース・設備架台・構造材等
8-45シリーズ(45、90、50、60mm角)	

■その他ユニット製作における各種情報

- ・アルミフレームの種類と部品選定 P.539
- ・アルミフレーム許容荷重計算 P.545
- ・標準ユニットの構成部品 P.883
- ・標準ユニットで使用できるキャスタ・アジャスタパッドの組み合わせ P.880
- ・パネルサイズの計算 P.832
- ・各種アルミフレームとパネル・ブラケットを取り付けるときの対応ボルト P.583・6シリーズP.643・8シリーズP.693・8-45シリーズP.739

Order 注文例 型式 W D H

HAUHC8-4040 - W800 - D500 - H600

Delivery 出荷日 3 日目出荷

数量区分	標準対応	個別対応
数量	小口 1~20	大口 21~
出荷日	通常	お見積り

●表示数量超えはWOSにてご確認ください。

Price 価格 P.881-882

■標準ユニットサイズ

ユニット	型式			W 1mm単位	D 1mm単位	H 1mm単位
	Type	ユニット形状	フレーム種類			
四面溝標準ユニット	HAU	BA BB BC BD BE	5-2020(N)	300~1000	300~1000	300~1000
			5-4040(N)	300~1200	300~1200	300~1200
			6-3030(E・NE) 6L-3030(N)	300~1200	300~1200	300~1200
			8-4040(E・NE) 8L-4040(N)			
			G8-4040			
			8-4545(E・NE) 8L-4545(N)	300~1800	300~1800	300~1800
	HAU	HA HB HC HD	B5-2020	300~1000	300~1000	300~1000
			B6-3030(E)	300~1200	300~1200	300~1200
			B8-4040(E) B8-4545(E)	300~1800	300~1800	300~1800
			B8-8080(E・NE) B8-9090(E・NE)	500~2000	500~2000	500~2000
			6-3030(E・NE) 6L-3030(N)	300~1200	300~1200	300~1200
			8-4040(E・NE) 8L-4040(N) 8-4545(E) 8L-4545(N)	300~1800	300~1800	300~1800
一面溝標準ユニット	HAU	BAT BBT BCT BDT BET	B5-2020	300~1000	300~1000	300~1000
			B6-3030(E)	300~1200	300~1200	300~1200
			B8-4040(E) B8-4545	300~1800	300~1800	300~1800
			6-6060(N) 8-6060(N)	500~1800	500~1800	500~1800
			8-8080(E・NE) 8-9090(E・NE)	500~2000	500~2000	500~2000
			6-3030(E・NE) 6L-3030(N)	300~1200	300~1200	300~1200

※「フレーム種類」に(E・N・NE)の記載があるフレームは、フレーム種類の末尾にいずれかの文字をつけることで対応フレームを変更できます。
(E: EFSシリーズ、N: NFSシリーズ、NE: NEFSシリーズ)
(例) HAUBA6-3030E-W800-D500-H600
HAUBA6-3030N-W1200-D600-H600

- G8-4040は、GFS8-4040を使用した標準ユニットです。
- G8-4545は、GFS8-4545を使用した標準ユニットです。
- 6L-3030は、HFSL6-3030を使用した標準ユニットです。
- 8L-4040は、HFSL8-4040を使用した標準ユニットです。
- 8L-4545は、HFSL8-4545を使用した標準ユニットです。
- B5-2020は、HFSB5-2020を使用した標準ユニットです。
- フレーム種類の頭にGがつくタイプは、高剛性アルミフレームになります。
- フレーム種類の頭にBがつくタイプは、黒アルマイトフレームになります。

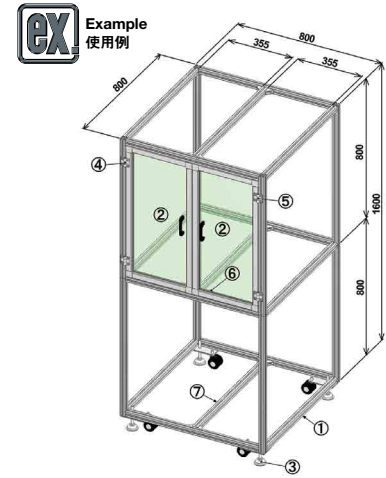
Alteration 追加加工 型式 W D H (SN・AN・BN・C・TP)

HAUBA6-3030 - W1000 - D800 - H700 - C-TP
HAUHC6-3030 - W1000 - D800 - H700 - SN

Delivery 出荷日 3 日目出荷

●ナットの種類変更はブラケット接続タイプのみ有効です。●フレームをHFSシリーズからその他のシリーズに変更した場合も追加加工を利用できます。

先入れパネナットに変更	後入れナット・ストップパセットに変更	後入れパネナットに変更	カバー取り付け穴追加加工	標準ユニットフレーム下部タップ追加加工
SN ナットを先入れナット(HNIT)から後入れナット・ストップパセット(HNITAT)に変更します。 	AN フレーム組み付け後でもナット・ストップパセットを取り付けることができます。 	BN ナットを先入れナット(HNIT)から後入れパネナット(HNPT)に変更します。 	C ブラケットに、カバー取付用のタップを追加加工します。(両面 M5 深さ15mm) ●ブラケット接続タイプのみ有効(取付ネジP.813HCBM) ●黒アルマイトには適用不可 	TP 標準ユニットの四隅の垂直なフレーム下面に、タップを追加加工します。



■扉ユニット・アルミフレーム標準ユニットの活用例

番号	名称	型式	数量	該当ページ
①	アルミフレーム標準ユニット(ユニット形状 HC)	HAUHC6-3030-W800-D800-H1600	1	P.878
②	扉ユニット (HTUC)	HTUC6-AC-736-751	1	P.887
③	アジャスタパッド & キャスタユニット	HAJCHP6	4	P.863
④	ハタ蝶番	HHPFLN6 - SET	2	P.840
⑤	ハタ蝶番	HHPFRN6 - SET	2	P.840
⑥	マグネットキャッチ	HMEN6 - 6	2	P.843
⑦	30mm 6シリーズアルミフレーム	HFS6-3030-740	3	P.597

42 アルミフレームユニット

アルミフレーム標準ユニット追加工

(P.885の仮組みサービスにも適用)

●追加工 ①ナットの種類変更はブラケット接続タイプのみ有効です。②フレームをHFSシリーズからその他のシリーズ(P.878を参照ください)に変更した場合も追加工を利用できます。

先入れバネナットに変更	後入れナット・ストップセットに変更	後入れバネナットに変更	カバー取り付け穴追加工	標準ユニットフレーム下部タップ追加工
SN	AN	BN	C	TP
ナットを先入れナット(HNTT)から先入れバネナット(HNTU)に変更します。	ナットを先入れナット(HNTT)から後入れナット・ストップセット(HNTAT)に変更します。	フレーム組み付け後でもナット・ストップを取り付けることができます。	ブラケットに、カバー取付用のタップを追加します。(両面M5深さ15mm)	標準ユニットの四隅の垂直なフレーム下部に、タップを追加します。

●ブラケット接続タイプ(4面溝)

ユニット形状	選択フレーム	¥/1Code					
		SN	AN	BN	C		
BA	5-2020 B5-2020	670	520	570	800 24コ中20コ (下面の ブラケット除く)		
	5-4040	1,340	1,050	1,150			
	6-3030 B6-3030 6L-3030	720					
	8-4040 B8-4040 8L-4040 8L-4545 8L-4545	760	570	620			
	6-5050	1,440					
	8-5050	1,530					
	6-6060	1,440	1,150	1,240			
	8-6060						
	8-8080	1,530					
	8-9090						
	5-2020 B5-2020	1,230	960	1,050			
	5-4040	2,460	1,930	2,110			
BB	6-3030 B6-3030 6L-3030	1,320			1,280 44コ中32コ (下面の ブラケット除く)		
	8-4040 B8-4040 8L-4040 8L-4545 8L-4545	1,400	1,050	1,140			
	6-5050	2,640					
	8-5050	2,810					
	6-6060	2,640	2,110	2,280			
	8-6060						
	8-8080	2,810					
	8-9090						
	5-2020 B5-2020	1,230	960	1,050			
	5-4040	2,460	1,930	2,110			
	BC	6-3030 B6-3030 6L-3030	1,320				1,440 44コ中36コ (下面の ブラケット除く)
		8-4040 B8-4040 8L-4040 8L-4545 8L-4545	1,400	1,050		1,140	
6-5050		2,640					
8-5050		2,810					
6-6060		2,640	2,110	2,280			
8-6060							
8-8080		2,810					
8-9090							
5-2020 B5-2020		440	350	380			
5-4040		890	700	760			
BD		6-3030 B6-3030 6L-3030	480			640 16コ	
		8-4040 B8-4040 8L-4040 8L-4545 8L-4545	510	380	410		
	6-5050	960					
	8-5050	1,020					
	6-6060	960	760	830			
	8-6060						
	8-8080	1,020					
	8-9090						
	5-2020 B5-2020	890	700	760			
	5-4040	1,790	1,400	1,530			
	BE	6-3030 B6-3030 6L-3030	960				800 32コ中20コ (下面の ブラケット除く)
		8-4040 B8-4040 8L-4040 8L-4545 8L-4545	1,020	760	830		
6-5050		1,920					
8-5050		2,040					
6-6060		1,920	1,530	1,660			
8-6060							
8-8080		2,040					
8-9090							
5-2020 B5-2020		440	350	380			
5-4040		890	700	760			

●ブラケット接続タイプ(2面溝)

ユニット形状	選択フレーム	¥/1Code					
		SN	AN	BN	C		
BAT	5-2020 B5-2020	670	520	570	800 24コ中20コ (下面の ブラケット除く)		
	5-4040	1,340	1,050	1,150			
	6-3030 B6-3030 6L-3030	720					
	8-4040 B8-4040 8L-4040 8L-4545 8L-4545	760	570	620			
	6-6060	1,440	1,150	1,240			
	8-6060						
	8-8080	1,530					
	8-9090						
	5-2020 B5-2020	1,230	960	1,050			
	5-4040	2,460	1,930	2,110			
	BBT	6-3030 B6-3030 6L-3030	1,320				1,280 44コ中32コ (下面の ブラケット除く)
		8-4040 B8-4040 8L-4040 8L-4545 8L-4545	1,400	1,050		1,140	
6-5050		2,640					
8-5050		2,810					
6-6060		2,640	2,110	2,280			
8-6060							
8-8080		2,810					
8-9090							
5-2020 B5-2020		1,230	960	1,050			
5-4040		2,460	1,930	2,110			
BCT		6-3030 B6-3030 6L-3030	1,320			1,440 44コ中36コ (下面の ブラケット除く)	
		8-4040 B8-4040 8L-4040 8L-4545 8L-4545	1,400	1,050	1,140		
	6-5050	2,640					
	8-5050	2,810					
	6-6060	2,640	2,110	2,280			
	8-6060						
	8-8080	2,810					
	8-9090						
	5-2020 B5-2020	440	350	380			
	5-4040	890	700	760			
	BDT	6-3030 B6-3030 6L-3030	480				640 16コ
		8-4040 B8-4040 8L-4040 8L-4545 8L-4545	510	380	410		
6-5050		960					
8-5050		1,020					
6-6060		960	760	830			
8-6060							
8-8080		1,020					
8-9090							
5-2020 B5-2020		890	700	760			
5-4040		1,790	1,400	1,530			
BET		6-3030 B6-3030 6L-3030	960			800 32コ中20コ (下面の ブラケット除く)	
		8-4040 B8-4040 8L-4040 8L-4545 8L-4545	1,020	760	830		
	6-5050	1,920					
	8-5050	2,040					
	6-6060	1,920	1,530	1,660			
	8-6060						
	8-8080	2,040					
	8-9090						
	5-2020 B5-2020	440	350	380			
	5-4040	890	700	760			

●ブラインドジョイントタイプ

ユニット形状	選択フレーム	¥/1Code	
		SN	TP
HA	6-3030 B6-3030 6L-3030	720	M8×24 4コ
	8-4040 B8-4040 8L-4040	800	M12×36 4コ
	8-4545 B8-4545 8L-4545	1,600	M12×18* 4コ
	6-3030 B6-3030 6L-3030	720	M8×24 4コ
	8-4040 B8-4040 8L-4040	800	M12×36 4コ
	8-4545 B8-4545 8L-4545	1,600	M12×18* 4コ
HB	6-3030 B6-3030 6L-3030	720	M8×24 4コ
	8-4040 B8-4040 8L-4040	800	M12×36 4コ
	8-4545 B8-4545 8L-4545	1,600	M12×18* 4コ
	6-3030 B6-3030 6L-3030	720	M8×24 4コ
	8-4040 B8-4040 8L-4040	800	M12×36 4コ
	8-4545 B8-4545 8L-4545	1,600	M12×18* 4コ
HC	6-3030 B6-3030 6L-3030	720	M8×24 4コ
	8-4040 B8-4040 8L-4040	800	M12×36 4コ
	8-4545 B8-4545 8L-4545	1,600	M12×18* 4コ
	6-3030 B6-3030 6L-3030	720	M8×24 4コ
	8-4040 B8-4040 8L-4040	800	M12×36 4コ
	8-4545 B8-4545 8L-4545	1,600	M12×18* 4コ
HD	6-3030 B6-3030 6L-3030	720	M8×24 4コ
	8-4040 B8-4040 8L-4040	800	M12×36 4コ
	8-4545 B8-4545 8L-4545	1,600	M12×18* 4コ
	6-3030 B6-3030 6L-3030	720	M8×24 4コ
	8-4040 B8-4040 8L-4040	800	M12×36 4コ
	8-4545 B8-4545 8L-4545	1,600	M12×18* 4コ

*ヘリサート挿入

Delivery 出荷日 **3** 日 目 出荷 ・仮組みサービス P.885 **5** 日 目 出荷
Alteration 追加工 型番 [W][D][H] (SN・AN・BN・C・TP)
HAUBA6 - 3030 - W100 - D60 - H70 - C-TP
HAUHC6 - 3030 - W100 - D60 - H70 - SN
K-HAUHA6 - 3030 - W100 - D60 - H70 - C-TP (仮組みサービスの場合)

アルミフレーム標準ユニット

—標準ユニットで使用できるキャスト・アジャスタパッドの組み合わせ—

■キャスト・アジャスタパッドの取付け方式とユニット別適合商品

取付け方式	例①キャスト直接取付		例②コーナーアングル直接取付		例③フットベース取付後キャスト取付		例④プレート型キャストユニット		例⑤プレート型アジャスタパッドユニット		例⑥プレート型アジャスタパッド+キャストユニット		例⑦一体型キャスト&アジャスタパッド			
	商品掲載ページ	P.867	P.861	フットベース:P.865 キャスト:P.867	P.863	P.863	P.863	P.863	P.863	P.863	P.863	P.863	P.863	P.863		
取付けに必要な追加工	TP		-		TP		-		-		-		-			
型式	適合キャスト		適合キャスト		適合フットベース		適合キャスト		適合キャストユニット		適合アジャスタパッドユニット		プレート型アジャスタパッド+キャストユニット			
Type	ユニット形状	フレーム種類	型式	耐荷重(kg)	型式	耐荷重(kg)	型式	耐荷重(kg)	型式	耐荷重(kg)	型式	耐荷重(kg)	型式	耐荷重(kg)		
BAU	BA BB BC BD BE	5-2020 B5-2020	-	HSMC50 HSMCS50	50	-	-	HCHPS5	100	HAJPS5	500	HAJCHP5	100	500		
		5-4040	-	HSMC65 HSMCS65	50	HLF5-4040	CBM5-15	4	HCHAS12-150	150	HAJCHP5040	150	500	HCFT5-60	60	
		6-3030 B6-3030	HCHAS8-100	100	HSMC65 HSMCS65	50	-	-	HCHPS6	150	HAJPS6	500	HAJCHP6	150	500	
		6L-3030 8-4040 B8-4040 8L-4040 8L-4545	HCHAS12-150	150	HSMC75 HSMCS75	60	-	-	HCHPS8	170	HAJPS8	1700	HAJCHP8	170	1700	
		6-5050	-	-	-	-	HLF6-5050	CBM8-20	4	HCHAS12-150	150	HCHPS6	150	HAJPS5050	150	500
		8-5050	HCHAS12-150	150	-	-	-	-	HCHPS8	170	HAJPS8	1700	HAJCHP8	170	1700	
		6-6060	-	-	-	-	HLF6-6060	CBM8-20	4	HCHAS16-170	170	HCHPS6	150	HAJPS6060	150	500
		8-6060	HCHAS12-150	150	HSMC75 HSMCS75	60	-	-	-	-	-	-	-	-	-	-
		8-8080	-	-	-	-	HLF8-8080	CBM8-30	4	HCHAS16-170	170	HCHPS8	170	HAJPS8080	170	1700
		8-9090	-	-	-	-	HLF8-9090	CBM8-30	4	HCHAS16-170	170	HCHPS8	170	HAJPS8090	170	1700
		5-2020 B5-2020	-	HSMC50 HSMCS50	50	-	-	-	HCHPS5	100	HAJPS5	500	HAJCHP5	100	500	
		5-4040	-	HSMC65 HSMCS65	50	HLF5-4040	CBM5-15	4	HCHAS12-150	150	HAJCHP5	150	500	HCFT5-60	60	
BAU	BA BB BC BD BE	6-3030 B6-3030	HCHAS8-100	100	HSMC65 HSMCS65	50	-	-	HCHPS6	150	HAJPS6	500	HAJCHP6	150	500	
		8-4040 B8-4040 8L-4040 8L-4545 8L-4545	HCHAS12-150	150	HSMC75 HSMCS75	60	-	-	HCHPS8	170	HAJPS8	1700	HAJCHP8	170	1700	
		6-5050	-	-	-	-	HLF6-6060	CBM8-20	4	HCHAS16-170	170	HCHPS6	150	HAJPS6060	150	500
		8-5050	HCHAS8-100	100	HSMC65 HSMCS65	50	-	-	HCHPS6	150	HAJPS6	500	HAJCHP6	150	500	
		6-6060	-	-	-	-	-	-	-	-	-	-	-	-	-	
		8-6060	HCHAS12-150	150	HSMC75 HSMCS75	60	-	-	HCHPS8	170	HAJPS8	1700	HAJCHP8	170	1700	
		8-8080	-	-	-	-	-	-	-	-	-	-	-	-	-	
		8-9090	-	-	-	-	-	-	-	-	-	-	-	-	-	
		5-2020 B5-2020	-	HSMC50 HSMCS50	50	-	-	-	HCHPS5	100	HAJPS5	500	HAJCHP5	100	500	
		5-4040	-	HSMC65 HSMCS65	50	HLF5-4040	CBM5-15	4	HCHAS12-150	150	HAJCHP5	150	500	HCFT5-60	60	
		6-3030 B6-														

アルミフレーム標準ユニット構成部品

【表の見方】

ご選択いただいたユニット形状の欄から、フレームの種類を探します。該当するフレームの右側が各サイズごとのフレーム本数、部品の数量となります。

(例) HAU BA 5-2020-W800-D500-H600 の場合

ユニット	選択フレーム	使用フレーム	フレーム本数	ブラケット	ボルト	ナット	フレームキャップ
BA	5-2020 B5-2020	HFS5-2020 HFSB5-2020	W 4 D 4 H 20 H 40	HBLTS5*	CBM5-10	HNTT5-5	HFC5-2020-B
	5-4040	HFS5-4040	W 8 D 4 H 40 H 80	HBLTD5	CBM5-10	HNTT5-5	HFC5-4040-B

使用フレーム・部品

HFS5-2020：(W)800mm 2本、(W-40)760mm 2本、(D-40)460mm 4本
(H-20)580mm 4本

HBLTS5：24個、CBM5-10：48個、HNTT5-5：48個、HFC5-2020-B：4個

■選択フレームと使用フレームについて
選択フレームの末尾にE・N・NEを選択するとフレーム種類が変更になります。変更内容に関しては下図を参照ください。

実座の記号	EFSシリーズ	NFSシリーズ	NEFSシリーズ	NFSLシリーズ
使用フレーム	EFS	NFS	NEFS	NFSL

●追加加工「SN」「AN」「BN」をご選択いただいた場合はブラケット接続タイプの先入れナット(HNTT)が、先入れバネナット(HNTU)、後入れナット・ストッパセット(HNTAT)、後入れバネナット(HNTP)に変更になります。【P.79】追加加工を参照ください。

- *1 黒アルミフレーム仕様のとき、ブラケットがHBLからHBLTSBに変更になります。
- *2 黒アルミフレーム仕様のとき、ボルトがCBM6-12からCBM6-15に変更になります。
- *3 高剛性フレーム仕様のとき、フレームキャップがHFCからHFCD(SHFS12-20付属)に変更になり、必要な追加加工も行います。(HFC取り付け追加加工についてはP.794を参照ください)

一4面溝タイプ

ユニット	選択フレーム	使用フレーム	フレーム本数	ブラケット	ボルト	ナット	フレームキャップ
BA	5-2020 B5-2020	HFS5-2020 HFSB5-2020	W 4 D 4 H 20 H 40	HBLTS5*	CBM5-10	HNTT5-5	HFC5-2020-B
	5-4040	HFS5-4040	W 8 D 4 H 40 H 80	HBLTD5	CBM5-10	HNTT5-5	HFC5-4040-B
BB	6-3030 B6-3030 BL-3030	HFS6-3030 HFSB6-3030 HFSL6-3030	W 6 D 6 H 30 H 60	HBLFS6*	CBM6-12*	HNTT6-6	HFC6-3030-B
	8-4040 B8-4040 BL-4040 GB-4040	HFS8-4040 HFSB8-4040 HFSL8-4040 GFS8-4040	W 8 D 4 H 40 H 80	HBLFS8*	CBM8-20	HNTT8-8	HFC8-4040-B*
BC	8-4545 B8-4545 BL-4545 GB-4545	HFS8-4545 HFSB8-4545 HFSL8-4545 GFS8-4545	W 8 D 4 H 45 H 90	HBLFS8*	CBM8-20	HNTT8-8	HFC8-4545-B*
	6-5050	HFS6-5050	W 6 D 6 H 50 H 100	HBLTD6-50	CBM6-15	HNTT6-6	HFC6-5050-B
BD	8-5050	HFS8-5050	W 8 D 4 H 50 H 100	HBLTD6-50	CBM8-15	HNTT8-8	HFC8-5050-B
	6-6060	HFS6-6060	W 6 D 6 H 60 H 120	HBLTD6	CBM6-15	HNTT6-6	HFC6-6060-B
BE	8-6060	HFS8-6060	W 8 D 4 H 60 H 120	HBLTD6	CBM8-15	HNTT8-8	HFC8-6060-B
	8-8080	HFS8-8080	W 8 D 4 H 80 H 160	HBLTD6	CBM8-25	HNTT8-8	HFC8-8080-B
BF	8-9090	HFS8-9090	W 8 D 4 H 90 H 180	HBLTD6-45	CBM8-25	HNTT8-8	HFC8-9090-B
	8-8080	HFS8-8080	W 8 D 4 H 80 H 160	HBLTD6	CBM8-25	HNTT8-8	HFC8-8080-B

ユニット	選択フレーム	使用フレーム	フレーム本数	ブラケット	ボルト	ナット	フレームキャップ
BA	5-2020 B5-2020	HFS5-2020 HFSB5-2020	W 4 D 4 H 20 H 40	HBLTS5*	CBM5-10	HNTT5-5	HFC5-2020-B
	5-4040	HFS5-4040	W 8 D 4 H 40 H 80	HBLTD5	CBM5-10	HNTT5-5	HFC5-4040-B
BB	6-3030 B6-3030 BL-3030	HFS6-3030 HFSB6-3030 HFSL6-3030	W 6 D 6 H 30 H 60	HBLFS6*	CBM6-12*	HNTT6-6	HFC6-3030-B
	8-4040 B8-4040 BL-4040 GB-4040	HFS8-4040 HFSB8-4040 HFSL8-4040 GFS8-4040	W 8 D 4 H 40 H 80	HBLFS8*	CBM8-20	HNTT8-8	HFC8-4040-B*
BC	8-4545 B8-4545 BL-4545 GB-4545	HFS8-4545 HFSB8-4545 HFSL8-4545 GFS8-4545	W 8 D 4 H 45 H 90	HBLFS8*	CBM8-20	HNTT8-8	HFC8-4545-B*
	6-5050	HFS6-5050	W 6 D 6 H 50 H 100	HBLTD6-50	CBM6-15	HNTT6-6	HFC6-5050-B
BD	8-5050	HFS8-5050	W 8 D 4 H 50 H 100	HBLTD6-50	CBM8-15	HNTT8-8	HFC8-5050-B
	6-6060	HFS6-6060	W 6 D 6 H 60 H 120	HBLTD6	CBM6-15	HNTT6-6	HFC6-6060-B
BE	8-6060	HFS8-6060	W 8 D 4 H 60 H 120	HBLTD6	CBM8-15	HNTT8-8	HFC8-6060-B
	8-8080	HFS8-8080	W 8 D 4 H 80 H 160	HBLTD6	CBM8-25	HNTT8-8	HFC8-8080-B
BF	8-9090	HFS8-9090	W 8 D 4 H 90 H 180	HBLTD6-45	CBM8-25	HNTT8-8	HFC8-9090-B
	8-8080	HFS8-8080	W 8 D 4 H 80 H 160	HBLTD6	CBM8-25	HNTT8-8	HFC8-8080-B

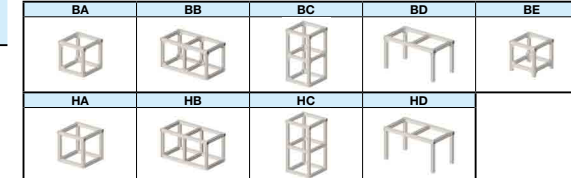
ユニット	選択フレーム	使用フレーム	フレーム本数	ジョイント部品	フレームキャップ	加工
HA	6-3030 B6-3030 BL-3030	HFS6-3030 HFSB6-3030 HFSL6-3030	W 6 D 6 H 30 H 60	HSJ6 HDJSN6	HFC6-3030-B	穴あけ数
	8-4040 B8-4040 BL-4040 GB-4040	HFS8-4040 HFSB8-4040 HFSL8-4040 GFS8-4040	W 8 D 4 H 40 H 80	HSJ8 HDJSN8	HFC8-4040-B	穴あけ数
HB	8-4545 B8-4545 BL-4545 GB-4545	HFS8-4545 HFSB8-4545 HFSL8-4545 GFS8-4545	W 8 D 4 H 45 H 90	HSJ8-45 HDJSN8-45	HFC8-4545-B	穴あけ数
	6-3030 B6-3030 BL-3030	HFS6-3030 HFSB6-3030 HFSL6-3030	W 6 D 6 H 30 H 60	HSJ6 HDJSN6	HFC6-3030-B	穴あけ数
HC	8-4040 B8-4040 BL-4040 GB-4040	HFS8-4040 HFSB8-4040 HFSL8-4040 GFS8-4040	W 8 D 4 H 40 H 80	HSJ8 HDJSN8	HFC8-4040-B	穴あけ数
	8-4545 B8-4545 BL-4545 GB-4545	HFS8-4545 HFSB8-4545 HFSL8-4545 GFS8-4545	W 8 D 4 H 45 H 90	HSJ8-45 HDJSN8-45	HFC8-4545-B	穴あけ数
HD	6-3030 B6-3030 BL-3030	HFS6-3030 HFSB6-3030 HFSL6-3030	W 6 D 6 H 30 H 60	HSJ6 HDJSN6	HFC6-3030-B	穴あけ数
	8-4040 B8-4040 BL-4040 GB-4040	HFS8-4040 HFSB8-4040 HFSL8-4040 GFS8-4040	W 8 D 4 H 40 H 80	HSJ8 HDJSN8	HFC8-4040-B	穴あけ数
8L-4545	8-4545 B8-4545 BL-4545 GB-4545	HFS8-4545 HFSB8-4545 HFSL8-4545 GFS8-4545	W 8 D 4 H 45 H 90	HSJ8-45 HDJSN8-45	HFC8-4545-B	穴あけ数
	6-3030 B6-3030 BL-3030	HFS6-3030 HFSB6-3030 HFSL6-3030	W 6 D 6 H 30 H 60	HSJ6 HDJSN6	HFC6-3030-B	穴あけ数

二2面溝タイプ

ユニット	選択フレーム	使用フレーム	フレーム本数	ブラケット	ボルト	ナット	フレームキャップ
5-2020 B5-2020	HFS5-2020 HFSB5-2020	W 4 D 4 H 20 H 40	HBLTS5*	CBM5-10	HNTT5-5	HFC5-2020-B	
	5-4040	HFS5-4040	W 8 D 4 H 40 H 80	HBLTD5	CBM5-10	HNTT5-5	HFC5-4040-B
6-3030 B6-3030	HFS6-3030 HFSB6-3030 HFSL6-3030	W 6 D 6 H 30 H 60	HBLFS6*	CBM6-12*	HNTT6-6	HFC6-3030-B	
	8-4040 B8-4040 BL-4040 GB-4040	HFS8-4040 HFSB8-4040 HFSL8-4040 GFS8-4040	W 8 D 4 H 40 H 80	HBLFS8*	CBM8-20	HNTT8-8	HFC8-4040-B*
8L-4545	HFS8-4545 HFSB8-4545 HFSL8-4545 GFS8-4545	W 8 D 4 H 45 H 90	HBLFS8*	CBM8-20	HNTT8-8	HFC8-4545-B*	
	6-6060	HFS6-6060	W 6 D 6 H 60 H 120	HBLTD6	CBM6-15	HNTT6-6	HFC6-6060-B
5-2020 B5-2020	HFS5-2020 HFSB5-2020	W 4 D 4 H 20 H 40	HBLTS5*	CBM5-10	HNTT5-5	HFC5-2020-B	
	5-4040	HFS5-4040	W 8 D 4 H 40 H 80	HBLTD5	CBM5-10	HNTT5-5	HFC5-4040-B
6-3030 B6-3030	HFS6-3030 HFSB6-3030 HFSL6-3030	W 6 D 6 H 30 H 60	HBLFS6*	CBM6-12*	HNTT6-6	HFC6-3030-B	
	8-4040 B8-4040 BL-4040 GB-4040	HFS8-4040 HFSB8-4040 HFSL8-4040 GFS8-4040	W 8 D 4 H 40 H 80	HBLFS8*	CBM8-20	HNTT8-8	HFC8-4040-B*
8L-4545	HFS8-4545 HFSB8-4545 HFSL8-4545 GFS8-4545	W 8 D 4 H 45 H 90	HBLFS8*	CBM8-20	HNTT8-8	HFC8-4545-B*	
	6-6060	HFS6-6060	W 6 D 6 H 60 H 120	HBLTD6	CBM6-15	HNTT6-6	HFC6-6060-B
5-2020 B5-2020	HFS5-2020 HFSB5-2020	W 4 D 4 H 20 H 40	HBLTS5*	CBM5-10	HNTT5-5	HFC5-2020-B	
	5-4040	HFS5-4040	W 8 D 4 H 40 H 80	HBLTD5	CBM5-10	HNTT5-5	HFC5-4040-B
6-3030 B6-3030	HFS6-3030 HFSB6-3030 HFSL6-3030	W 6 D 6 H 30 H 60	HBLFS6*	CBM6-12*	HNTT6-6	HFC6-3030-B	
	8-4040 B8-4040 BL-4040 GB-4040	HFS8-4040 HFSB8-4040 HFSL8-4040 GFS8-4040	W 8 D 4 H 40 H 80	HBLFS8*	CBM8-20	HNTT8-8	HFC8-4040-B*
8L-4545	HFS8-4545 HFSB8-4545 HFSL8-4545 GFS8-4545	W 8 D 4 H 45 H 90	HBLFS8*	CBM8-20	HNTT8-8	HFC8-4545-B*	
	6-6060	HFS6-6060	W 6 D 6 H 60 H 120	HBLTD6	CBM6-15	HNTT6-6	HFC6-6060-B
5-2020 B5-2020	HFS5-2020 HFSB5-2020	W 4 D 4 H 20 H 40	HBLTS5*	CBM5-10	HNTT5-5	HFC5-2020-B	
	5-4040	HFS5-4040	W 8 D 4 H 40 H 80	HBLTD5	CBM5-10	HNTT5-5	HFC5-4040-B
6-3030 B6-3030	HFS6-3030 HFSB6-3030 HFSL6-3030	W 6 D 6 H 30 H 60	HBLFS6*	CBM6-12*	HNTT6-6	HFC6-3030-B	
	8-4040 B8-4040 BL-4040 GB-4040	HFS8-4040 HFSB8-4040 HFSL8-4040 GFS8-4040	W 8 D 4 H 40 H 80	HBLFS8*	CBM8-20	HNTT8-8	HFC8-4040-B*
8L-4545	HFS8-4545 HFSB8-4545 HFSL8-4545 GFS8-4545	W 8 D 4 H 45 H 90	HBLFS8*	CBM8-20	HNTT8-8	HFC8-4545-B*	
	6-6060	HFS6-6060	W 6 D 6 H 60 H 120	HBLTD6	CBM6-15	HNTT6-6	HFC6-6060-B

ユニット	選択フレーム	使用フレーム	フレーム本数	ブラケット	ボルト	ナット	フレームキャップ
5-2020 B5-2020	HFS5-2020 HFSB5-2020	W 4 D 4 H 20 H 40	HBLTS5*	CBM5-10	HNTT5-5	HFC5-2020-B	
	5-4040	HFS5-4040	W 8 D 4 H 40 H 80	HBLTD5	CBM5-10	HNTT5-5	HFC5-4040-B
6-3030 B6-3030	HFS6-3030 HFSB6-3030 HFSL6-3030	W 6 D 6 H 30 H 60	HBLFS6*	CBM6-12*	HNTT6-6	HFC6-3030-B	
	8-4040 B8-4040 BL-4040 GB-4040	HFS8-4040 HFSB8-4040 HFSL8-4040 GFS8-4040	W 8 D 4 H 40 H 80	HBLFS8*	CBM8-20	HNTT8-8	HFC8-4040-B*
8L-4545	HFS8-4545 HFSB8-4545 HFSL8-4545 GFS8-4545	W 8 D 4 H 45 H 90	HBLFS8*	CBM8-20	HNTT8-8	HFC8-4545-B*	
	6-6060	HFS6-6060	W 6 D 6 H 60 H 120	HBLTD6	CBM6-15	HNTT6-6	HFC6-6060-B
5-2020 B5-2020	HFS5-2020 HFSB5-2020	W 4 D 4 H 20 H 40	HBLTS5*	CBM5-10	HNTT5-5	HFC5-2020-B	
	5-4040	HFS5-4040	W 8 D 4 H 40 H 80	HBLTD5	CBM5-10	HNTT5-5	HFC5-4040-B
6-3030 B6-3030	HFS6-3030 HFSB6-3030 HFSL6-3030	W 6 D 6 H 30 H 60	HBLFS6*	CBM6-12*	HNTT6-6	HFC6-3030-B	
	8-4040 B8-4040 BL-4040 GB-4040	HFS8-4040 HFSB8-4040 HFSL8-4040 GFS8-4040	W 8 D 4 H 40 H 80	HBLFS8*	CBM8-20	HNTT8-8	HFC8-4040-B*
8L-4545	HFS8-4545 HFSB8-4545 HFSL8-4545 GFS8-4545	W 8 D 4 H 45 H 90	HBLFS8*	CBM8-20	HNTT8-8	HFC8-4545-B*	
	6-6060	HFS6-6060	W 6 D 6 H 60 H 120	HBLTD6	CBM6-15	HNTT6-6	HFC6-6060-B
5-2020 B5-2020	HFS5-2020 HFSB5-2020	W 4 D 4 H 20 H 40	HBLTS5*	CBM5-10	HNTT5-5	HFC5-2020-B	
	5-4040	HFS5-4040	W 8 D 4 H 40 H 80	HBLTD5	CBM5-10	HNTT5-5	HFC5-4040-B
6-3030 B6-3030	HFS6-3030 HFSB6-3030 HFSL6-3030	W 6 D 6 H 30 H 60	HBLFS6*	CBM6-12*	HNTT6-6	HFC6-3030-B	
	8-4040 B8-4040 BL-4040 GB-4040	HFS8-4040 HFSB8-4040 HFSL8-4040 GFS8-4040	W 8 D 4 H 40 H 80	HBLFS8*	CBM8-20	HNTT8-8	HFC8-4040-B*
8L-4545	HFS8-4545 HFSB8-4545 HFSL8-4545 GFS8-4545	W 8 D 4 H 45 H 90	HBLFS8*	CBM8-20	HNTT8-8	HFC8-4545-B*	
	6-6060	HFS6-6060	W 6 D 6 H 60 H 120	HBLTD6	CBM6-15	HNTT6-6	HFC6-6060-B

■ユニット形状図



42
組立出荷
アルミフレーム

アルミフレーム仮組みサービス



■アルミフレームの標準ユニット (P.877・878) を仮組みをしてお届けいたします。

- ・ユニットの形状、フレームの種類、ユニットの幅(W)・奥行き(D)・高さ(H)を指定するだけで、仮組みされた標準ユニットを簡単にご注文いただけます。
- お客様の作成したポンチ絵、CAD図を元に、ミスミが設計・組立し出荷いたします。
- アルナビ組立出荷サービス (P.899)

ご注文方法

幅620mm、奥行き480mm、高さ570mm。「HA」形状のユニットを「HFS6-3030」のフレームで作成したい場合

ご注文例: **K-HAU HA 6-3030 - W620 - D480 - H570**

↑ アルミフレーム標準ユニット(共通) ↑ フレーム種類 ↑ 幅 ↑ 奥行き ↑ 高さ

ユニット形状: HA フレーム種類: 6-3030

標準ユニットにはお客様の利便性を高める様々な追加加工を用意しています。(P.879参照)

■ユニット形状一覧

ユニット形状	BA	BB	BC	BD	BE
ブラケット接続 (4面溝)	BA	BB	BC	BD	BE
ブラインドジョイント	HA	HB	HC	HD	-
ブラケット接続 (2面溝)	BAT	BBT	BCT	BDT	BET

*ユニット形状がBB、BC、BD及びHB、HC、HDの中間に位置するフレームは組立後に移動できるため、位置を指定する必要はありません。
*ユニット形状がHB、HC、HDの中間に位置するフレームは、先入れダブルジョイントによる接続になります。

■接続方法特長

- ・ブラケット接続 (4面溝) 最も一般的なタイプになります。 **P.539**
- ・ブラインドジョイント コーナーの取り付けがすっきりするため、ドアや装置の出し入れ部分に有効です。 **P.539**
- ・ブラケット接続 (2面溝) 外側2面がフラット面となり、美観にすぐれます。 **P.539**

■フレームシリーズ別特長

シリーズ	主な使用用途
5シリーズ (20、40mm角)	小型カバーリング・小物部品のラック等
6シリーズ (30、60mm角)	中型カバーリング・コンベアフレーム等
8シリーズ (40、80mm角)	大型クリーンブース・設備架台・構造材等
8-45シリーズ (45、50mm角)	

■その他ユニット製作における各種情報

- ・アルミフレームの種類と部品選定 **P.539**
- ・アルミフレーム許容荷重計算 **P.545**
- ・標準ユニットの構成部品 **P.883**
- ・パネルサイズの計算 **P.832**
- ・標準ユニットで使用できるキャスタ・アジャスタパッドの組み合わせ **P.880**
- ・各種アルミフレームとパネル・ブラケットを取り付けるときの対応ボルト→5シリーズ (P.583)、6シリーズ (P.643)、8シリーズ (P.693)、8-45シリーズ (P.739)

■4面溝 (HFS) フレーム仮組みサイズ

Type	型式 ユニット 形状	フレーム 種類HFS	W 1mm指定	D 1mm指定	H 1mm指定
K-HAU	BA BB BC BD BE	5-2020	300~1000	300~1000	300~1000
		5-4040	500~1200	500~1200	500~1200
		6-3030	300~1200	300~1200	300~1200
		8-4040	500~1200	500~1200	500~1200
		8-4545	500~1200	500~1200	500~1200
		8L-4545	500~1200	500~1200	500~1200
	HA HB HC HD	6-3030	300~1200	300~1200	300~1200
		8-4040	500~1200	500~1200	500~1200
		8-4545	500~1200	500~1200	500~1200
		8L-4545	500~1200	500~1200	500~1200
		8-4040	500~1200	500~1200	500~1200
		8L-4545	500~1200	500~1200	500~1200

上記W、D、Hのサイズ内でかつ下記の価格表に価格がある範囲でご注文が可能となります。

Order 注文例: **K-HAUBAG-3030 - W1000 - D800 - H1200**

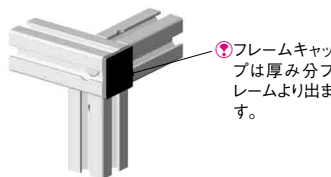
Price 価格

■仮組みサービス価格

(例) K-HAU BA 6-3030-W1000-D800-H700
ユニット形状がBAの欄で、フレーム種類が6-3030の行を右に見ます。次に、W+D+Hの合計値2500により縦の列を選択し、交わったところが仮組みサービス価格29,190円になります。

■4面溝 (HFS) フレーム

Type	型式 ユニット 形状	フレーム 種類HFS	(W+D+H)							
			900	1250	1600	1950	2300	2650	3000	3350
K-HAU	BA	5-2020	19,810	22,240	22,970	24,890	25,620	26,350	27,080	-
		5-4040	-	32,360	34,270	36,670	38,570	40,480	42,380	-
		6-3030	21,130	24,120	25,410	27,900	29,190	30,470	31,760	33,950
		8-4040	-	29,680	32,400	36,300	39,020	41,740	44,460	48,080
		8-4545	-	30,600	33,610	37,720	40,730	43,740	46,750	50,860
		8L-4545	-	28,000	30,320	33,650	35,970	38,300	40,620	43,940
	BB	5-2020	27,910	30,880	31,950	34,020	35,090	36,150	37,220	-
		5-4040	-	45,450	48,240	51,530	54,330	57,120	59,910	-
		6-3030	29,830	33,620	35,510	38,400	40,290	42,180	44,070	46,960
		8-4040	-	42,190	46,170	51,270	55,250	59,220	63,210	68,290
		8-4545	-	43,410	47,820	53,240	57,650	62,070	66,480	-
		8L-4545	-	41,000	44,400	47,810	51,220	54,630	58,040	-
BC	5-2020	27,910	30,880	31,950	34,020	35,090	36,150	37,220	-	
	5-4040	-	45,450	48,240	51,530	54,330	57,120	59,910	-	
	6-3030	29,830	33,620	35,510	38,400	40,290	42,180	44,070	46,960	
	8-4040	-	42,190	46,170	51,270	55,250	59,220	63,210	68,290	
	8-4545	-	43,410	47,820	53,240	57,650	62,070	66,480	-	
	8L-4545	-	41,000	44,400	47,810	51,220	54,630	58,040	-	
BD	5-2020	18,170	20,410	20,960	22,510	23,050	23,600	24,140	-	
	5-4040	-	27,500	28,920	30,850	32,280	33,710	35,140	-	
	6-3030	19,200	21,860	22,830	24,790	25,760	26,730	27,690	29,760	
	8-4040	-	26,360	28,390	31,530	33,570	35,600	37,640	40,780	
	8-4545	-	27,030	29,290	32,650	34,900	37,160	39,420	42,880	
	8L-4545	-	24,910	26,660	29,400	31,140	32,890	34,630	37,370	
BE	5-2020	24,110	27,040	27,770	30,060	30,790	31,520	32,240	-	
	5-4040	-	39,250	41,160	43,710	45,620	47,520	49,420	-	
	6-3030	27,680	28,970	30,260	33,100	34,390	35,680	36,970	39,430	
	8-4040	-	36,460	39,180	41,890	44,610	47,330	50,040	53,930	
	8-4545	-	37,290	40,300	43,310	46,320	49,330	52,340	56,780	
	8L-4545	-	34,410	36,730	39,060	41,380	43,710	46,030	49,650	
HA	6-3030	23,610	26,590	27,880	30,370	31,660	32,950	34,230	36,420	
	8-4040	-	31,480	34,200	38,110	40,820	43,540	46,260	49,880	
	8-4545	-	32,560	35,570	39,680	42,690	45,700	48,710	52,820	
	8L-4545	-	30,960	33,280	35,610	37,930	40,260	42,580	45,900	
	6-3030	35,180	39,080	41,080	44,080	46,080	48,080	50,080	53,080	
	8-4040	-	47,130	51,290	56,540	60,660	64,460	68,270	73,160	
HB	6-3030	35,180	39,080	41,080	44,080	46,080	48,080	50,080	53,080	
	8-4040	-	47,130	51,290	56,540	60,660	64,460	68,270	73,160	
	8-4545	-	49,800	54,010	59,230	63,440	67,660	71,870	-	
	8L-4545	-	49,560	53,510	57,450	61,400	65,360	69,310	-	
	6-3030	21,280	24,050	25,120	27,190	28,160	29,130	30,090	32,160	
	8-4040	-	28,050	30,090	33,230	35,260	37,290	39,340	42,480	
HD	8-4545	-	28,730	30,990	34,340	36,600	38,860	41,120	44,570	
	8L-4545	-	27,750	29,490	31,230	32,970	34,720	36,460	39,200	



■2面溝 (HFST) フレーム仮組みサイズ

Type	型式 ユニット 形状	フレーム 種類HFST	W 1mm指定	D 1mm指定	H 1mm指定
K-HAU	BAT BBT BCT BDT BET	5-2020	300~1000	300~1000	300~1000
		5-4040	500~1200	500~1200	500~1200
		6-3030	300~1200	300~1200	300~1200
		8-4040	500~1200	500~1200	500~1200
		8-4545	500~1200	500~1200	500~1200
		8L-4545	500~1200	500~1200	500~1200

●仮組みサービスをご利用になれるサイズは、表のようになります。
P.877・878の標準ユニットと、指定できるサイズが異なる場合があります。

Delivery 出荷日: **5** 日日出荷 (仮組みをしてお届けしますので到着後、本組みをしてください。)

数量区分	標準対応	個別対応
数量	小口 1~15	大口 16~
出荷日	通常	お見積り

◎表示数量超えはWOSにてご確認ください。

Alteration 追加加工 **P.879**

■2面溝 (HFST) フレーム

Type	型式 ユニット 形状	フレーム 種類HFST	(W+D+H)							
			900	1250	1600	1950	2300	2650	3000	3350
K-HAU	BAT	5-2020	20,040	22,570	23,390	25,420	26,240	27,070	27,900	-
		5-4040	-	32,990	35,180	37,860	40,050	42,230	44,410	-
		6-3030	21,010	23,940	25,170	27,610	28,840	30,070	31,300	33,430
		8-4040	-	29,890	32,680	36,670	39,460	42,240	45,020	48,710
		8-4545	-	29,830	32,590	36,440	39,200	41,960	44,720	48,580
		8L-4545	-	28,660	30,870	33,080	35,290	37,510	39,720	42,930
	BBT	5-2020	28,250	31,360	32,570	34,780	35,990	37,200	38,420	-
		5-4040	-	46,260	49,470	53,170	56,370	59,580	62,780	-
		6-3030	29,650	33,360	35,170	37,970	39,780	41,590	43,400	46,200
		8-4040	-	42,510	46,590	51,780	55,860	59,960	64,030	69,220
		8-4545	-	42,300	46,350	51,590	55,440	59,480	63,530	-
		8L-4545	-	40,500	43,750	47,390	50,640	53,880	57,130	-
BCT	5-2020	28,250	31,360	32,570	34,780	35,990	37,200	38,420	-	
	5-4040	-	46,260	49,470	53,170	56,370	59,580	62,780	-	
	6-3030	29,650	33,360	35,170	37,970	39,780	41,590	43,400	46,200	
	8-4040	-	42,510	46,590	51,780	55,860	59,960	64,030	69,220	
	8-4545	-	42,300	46,350	51,590	55,440	59,480	63,530	-	
	8L-4545	-	40,500	43,750	47,390	50,640	53,880	57,130	-	
BDT	5-2020	18,340	20,660	21,290	22,900	23,520	24,140	24,760	-	
	5-4040	-	28,010	29,640	31,780	33,420	35,060	36,700	-	
	6-3030	19,100	21,720	22,650	24,570	25,500	26,420	27,340	29,370	
	8-4040	-	26,520	28,610	31,790	33,890	35,980	38,070	41,260	
	8-4545	-	26,440	28,510	31,670	33,740	35,810	37,880	41,150	
	8L-4545	-	25,650	27,310	28,970	30,630	32,290	33,940	36,600	
BET	5-2020	21,580	24,100	24,930	26,950	27,780	28,610	29,430	-	
	5-4040	-	33,810	35,990	39,370	41,560	43,740	45,930	-	
	6-3030	22,590	25,520	26,750	29,180					

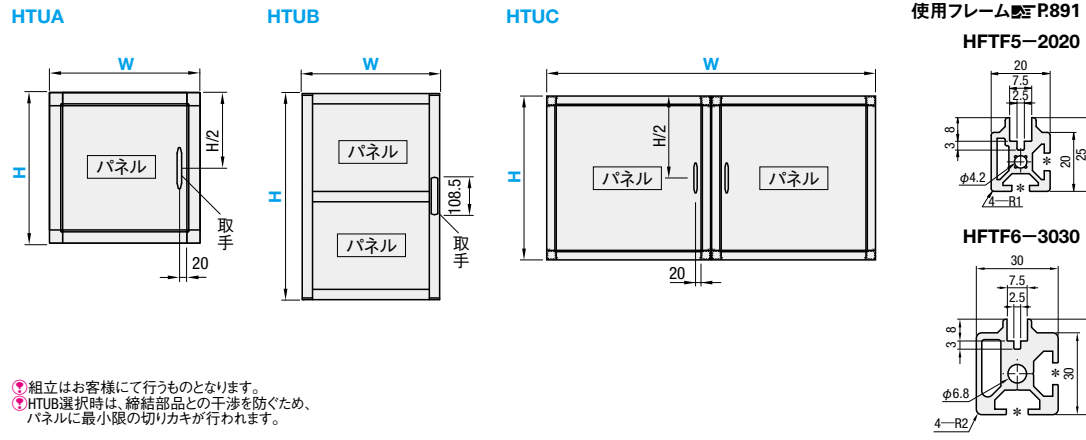
DOOR UNIT 扉ユニット

特長：ユニット型番で、製作に必要な部品を付属して発送いたします。

CADデータフォルダ名：42_Frame_Unit



RoHS



組立はお客様にて行うものとなります。
HTUB選択時は、締結部品との干渉を防ぐため、パネルに最小限の切りカキが行われます。

型式 Type No.	パネル選択 (ご希望の材質・厚みを下記コードから1つ選択)	W(幅) 指定1mm単位	H(高さ) 指定1mm単位	構成部品						
				フレーム * 部品	締結部品 部品 数量	取手 部品 数量	パネル押さえ 部品 数量			
HTUA 5	アクリル(透明) AC(厚み5mm) AC3(厚み3mm)	250~1000 AC3のとW≤900	250~1000 AC3のとH≤900	HFTF5-2020	HBLTC5	4	HHDS90 (取付用ボルト付)	1	(厚み5mm) HFSSK5-長さ (厚み3mm) HFSSK3-長さ	4
				HFTF6-3030	HBLTC6					
HTUB 6	ポリカーボネート(透明) PC(厚み5mm) PC3(厚み3mm)	500~1000 AC3のとW≤900	1000~2000 AC3のとH≤1850	HFS6-3030	HBLBCA6 HCJ6	4	UPCN21-B-36-SST	1	(厚み5mm) HSCP3H-長さ (厚み3mm) HSCP5HN-長さ	8
				HFS8-4040	HBLBCA8 HCJ8					
HTUC 5	パネルなし NN(厚み5mm) NN3(厚み3mm)	500~2000 AC3のとW≤1800	250~1000 AC3のとH≤1850	HFTF5-2020	HBLTC5	8	HHDS90 (取付用ボルト付)	2	(厚み5mm) HFSSK5-長さ (厚み3mm) HFSSK3-長さ	8
				HFTF6-3030	HBLTC6					

*アルミフレームには、締結に必要な穴加工が行われます。
*パネル無選択の場合もパネル押さえは付属します。

Price 価格 この製品の単価は、表中に記載されている価格に
素材係数を掛けた金額になります。(1円単位は切り捨て)
(例)HTUA6-PY-700-700のとき、11,990×0.9=10,790円

型式	W(mm)	H/高さ						
		250 ~499	500 ~749	750 ~1000	1000 ~1249	1250 ~1499	1500 ~1749	1750 ~2000
HTUA	5	250~499 6,430 7,710 9,580 10,870	500~749 7,710 9,580 10,870	750~1000 8,670 10,870 12,560	1000~1249 18,400 21,190 23,290 24,570	1250~1499 19,900 23,110 24,570 26,160	1500~1749 22,520 26,160 27,940 28,080	1750~2000 24,020 27,940 28,080 32,240
	6	500~749 8,010 9,700 11,990 13,690	750~1000 8,010 9,700 11,990 13,690	1000~1249 11,080 13,690 16,040	1250~1499 18,400 21,190 23,290 24,570	1500~1749 19,900 23,110 24,570 26,160	1750~2000 22,520 26,160 27,940 28,080	2000~2249 24,020 27,940 28,080 32,240
HTUB	5	500~999 12,860 15,420 17,340	1000~1499 15,420 19,160 21,740	1500~2000 17,340 21,740 25,120	2000~2249 22,160 27,380 27,380	2250~2499 22,160 27,380 27,380	2500~2749 22,160 27,380 27,380	2750~3000 22,160 27,380 27,380
	6	500~999 12,860 15,420 17,340	1000~1499 15,420 19,160 21,740	1500~2000 17,340 21,740 25,120	2000~2249 22,160 27,380 27,380	2250~2499 22,160 27,380 27,380	2500~2749 22,160 27,380 27,380	2750~3000 22,160 27,380 27,380

厚み	パネル選択		素材係数
	AC	PC	
厚み5mm	AC	アクリル(透明)	×1.0
	PC	ポリカーボネート(透明)	×1.3
	PY	PET(透明)	×0.9
	ST	制電塩ビ(透明)	×1.3
厚み3mm	AC3	アクリル(透明)	×0.9
	PC3	ポリカーボネート(透明)	×1.1
	PY3	PET(透明)	×0.9
	ST3	制電塩ビ(透明)	×1.1
パネルなし	NN	パネルなし	×0.5
	NN3	パネルなし	×0.5

*パネルの特性はP977を参照ください。

Order 注文例 型式 - パネル - W - H
HTUA6 - AC - 600 - 500

Alteration 追加加工 型式 - パネル - W - H - (追加加工 Code)
HTUB6 - PC - 900 - 1800 - TN

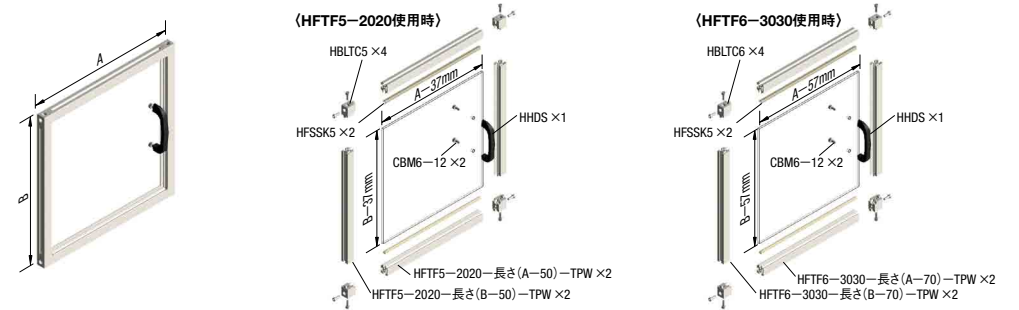
Delivery 出荷日 5 日目出荷

数量区分	標準対応	個別対応
数量	1~10	11~
出荷日	通常	お見積り

*表示数量超えはWOSにてご確認ください。

Alteration	Code	Spec.	¥/1Code
取手を付属しない *HTUBのみ適用	TN	標準付属品の取手を セットしないで出荷します。 (取手はご自由なものを使用 してください)	-680

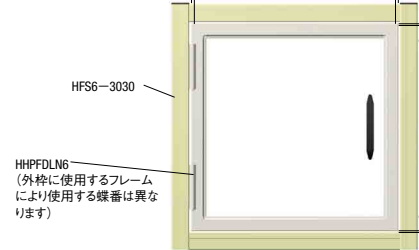
EX Example 使用例



*サポートスペースはパネルの外周にあわせて取り付けください。
*扉フレームにはタップ追加が必要となります。 扉用のキャスタキック P874
*稀にパネルが入りづらい場合がありますが、アルコールや希釈した中性洗剤を用いて挿入してください。

HTUA・HTUCの扉と外枠フレームのクリアランス

(HTUA)

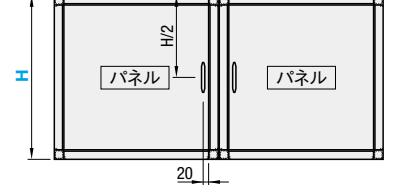


X(蝶番側のクリアランス)推奨寸法 外枠に使用するフレーム	A(扉の幅)	
	200≤W<330	330≤W<700
HFS6-3030	3.5	4.5

Y(取手側のクリアランス)推奨寸法	A(扉の幅)	
	200≤W<330	330≤W<700
HFPDLN6 (外枠に使用するフレーム により使用する蝶番は異なる ります)	3	2.5

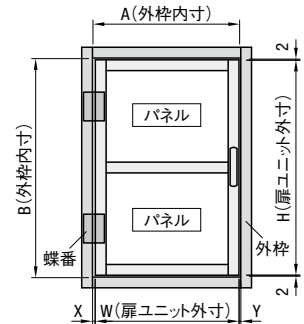
*HTUC(観音扉)の場合、扉と外枠のクリアランスはY×2となります。

(HTUC)



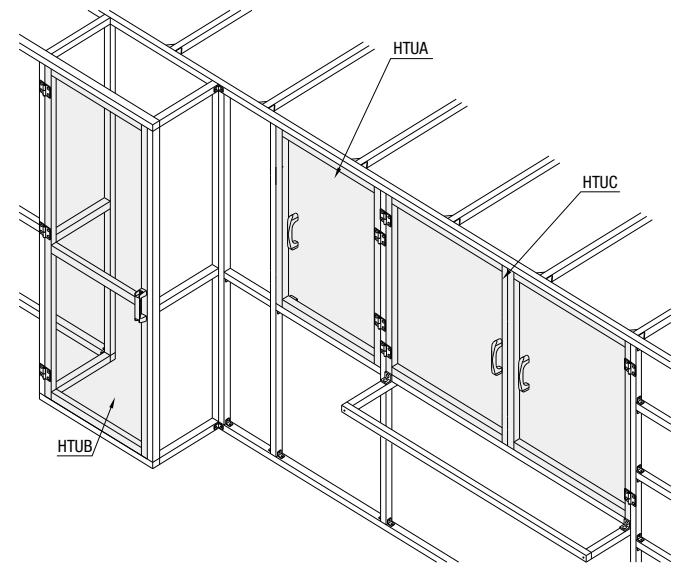
扉同士クリアランス			
クリアランス	500≤W≤659	660≤W≤1399	1400≤W
	6	5	4

HTUBの扉と外枠フレームのクリアランス



扉ユニット Type No.	使用蝶番	外枠のフレーム														
		30角(HFS6)					40角(HFS8)					45角(HFS8-45)				
W	H	X	Y		W	H	X	Y		W	H	X	Y			
			250≤W<450 のとき	450≤W のとき				250≤W<450 のとき	450≤W のとき				250≤W<450 のとき	450≤W のとき		
HTUB 6	蝶番	A-Y-2	B-4	2	3	2	A-Y-2	B-4	2	3	2	A-Y-2	B-4	1.5	3	2
	旗蝶番	A-Y-3.5	B-4	3.5	3	2	A-Y-4.5	B-4	4.5	3	2	A-Y-4.5	B-4	4.5	3	2

■ 出入り口や、ラインカバーのメンテナンス箇所にご使用いただけます。




42 アルミフレームユニット
組立出荷

扉用アルミフレーム部品

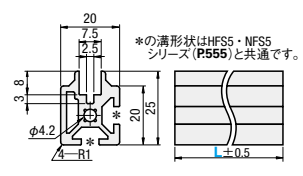
CADデータフォルダ名: 42_Frame_Unit

■扉フレーム



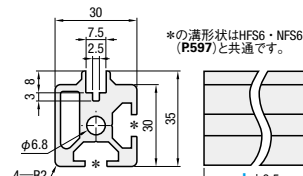
RoHS

HFTF5-2020 (扉フレーム)
NFTF5-2020 (扉フレーム)
対応パネル厚さ3~5mm



*の溝形状はHFS5・NFS5シリーズ(P555)と共通です。

HFTF6-3030 (扉フレーム)
NFTF6-3030 (扉フレーム)
対応パネル厚さ3~5mm



*の溝形状はHFS6・NFS6シリーズ(P597)と共通です。

Type	M材質	S表面処理
HFTF5-2020	AGN01SS-T5	白アルマイト処理
HFTF6-3030	AGN01SS-T5	
NFTF5-2020	A6063S-T5	
NFTF6-3030	A6063S-T5	

■NFTFシリーズの特長
HFTFシリーズの材質をA6063S-T5に変更し大幅なプライスダウンを実現しました。材質変更により耐力・引張り強さが低下します。(詳細はP540) また、色が若干異なります。

■扉フレーム

型式	L 指定0.5mm単位	質量 kg/m	断面積 mm ²	対応パネル 厚さ	断面2次モーメントmm ⁴ Ix Iy	¥基準単価 300mm未満	¥基準単価/m 300mm以上
HFTF5-2020	50~4000	0.60	222	3~5	1.01×10 ⁴ 0.87×10 ⁴	210	710
NFTF5-2020						190	640
HFTF6-3030						480	1,600
NFTF6-3030						430	1,440

L=300未満の場合長さに関わらず表中単価となります。
ex: HFTF5-2020-180=210円
L=300以上の場合下記計算をし価格を算出します。
¥単価/m×指定全長=販売単価
ex: HFTF5-2020-500
710×0.5m=350円(1円単位は切り捨て)

Order 注文例: 型式 - L
HFTF5-2020 - 450
HFTF6-3030 - 450


Alteration 追加加工: 型式 - L - (色別) 2 日目出荷
HFTF5-2020 - 800 - TPW

Alterations	タップ穴あけ	HFTF5-2020・NFTF5-2020・HFTF6-3030・NFTF6-3030に適用		
Code	LTP	RTP	TPW	
Spec.	Type タップ形状			
HFTF5-2020	左端面にタップ	右端面にタップ	両端面にタップ	
NFTF5-2020				
HFTF6-3030				
NFTF6-3030				
¥/1Code	180	180	360	

※扉フレームにはタップ追加加工が必要になります。

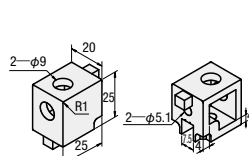
■扉フレーム用コーナブラケット

■サポートスペーサ

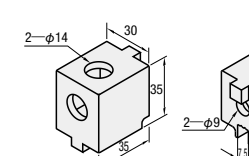


RoHS

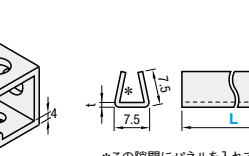
HBLTC5 (扉フレーム用コーナブラケット)



HBLTC6 (扉フレーム用コーナブラケット)



HFSSK (サポートスペーサ)



*この隙間にパネルを入れてください。

Type	M材質
HBLTC	ADC12
HFSSK	EVA

耐熱温度: -20~60℃

■扉フレーム用コーナブラケット

型式	質量 (g)	付属品	¥基準単価	¥スライド単価
HBLTC	5	SCBE5-15	259	249
	6	SCBE8-25	390	370

※表示数量超えはWOSにてご確認ください。

■サポートスペーサ

型式	L 選択	適用パネル 板厚	t	¥基準単価	¥スライド単価
HFSSK *	3	1000 2000	2	320 315	490 480
	5		1	170 165	259 249

※HFTF5-2020, NFTF5-2020, HFTF6-3030, NFTF6-3030共用

Order 注文例: 型式 - L
HBLTC6 HFSSK5 - 1000

Delivery 出荷日: 在庫品 翌日出荷 P.127

Alteration 追加加工: 在庫品 翌日出荷 P.127

※ご希望によりPM6:00迄、当日出荷受付致します。

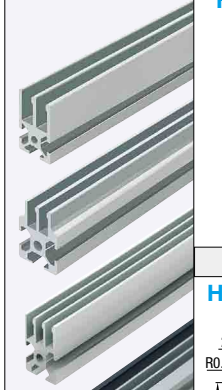
数量区分	標準対応	個別対応
数量	1~80	81~
出荷日	通常	お見積り

※表示数量超えはWOSにてご確認ください。

引戸用アルミフレーム部品

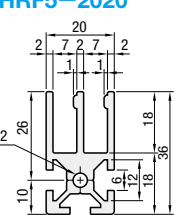
CADデータフォルダ名: 42_Frame_Unit

引戸用アルミフレーム

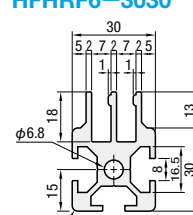


RoHS

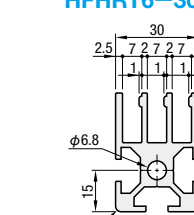
HFHRF5-2020



HFHRF6-3030



HFHRT6-3030



板厚5mmパネル対応です。
M材質 AGN01SS-T5
S表面処理 アルマイト処理

Type	M材質	耐熱温度
HRLSP	ポリエチレン(黒)	-45~80℃

■引戸用アルミフレーム

型式	L 指定0.5mm単位	質量 kg/m	断面積 mm ²	断面2次モーメントmm ⁴ Ix Iy	¥基準単価 300mm未満	¥基準単価/m 300mm以上
HFHRF5-2020	50~4000	0.83	308	3.16×10 ⁴ 1.25×10 ⁴	280	960
HFHRF6-3030		1.43	528	7.18×10 ⁴ 4.13×10 ⁴	500	1,680
HFHRT6-3030		1.43	529	8.11×10 ⁴ 4.62×10 ⁴	500	1,680

■スライドレール

型式	L 指定1mm単位	対応フレーム (シリーズ)	質量 kg/m	断面積 mm ²	¥基準単価/m
HRLFL	50~3000	HFS6 HFS8 HFS8-45	0.716	265	870

■取付プレート

型式	対応フレーム (シリーズ)	付属部品	¥基準単価	¥スライド単価
HRLPL	6	HFS6 CBM6-10	2	174
	8	HFS8 CBM6-10	2	169

Order 注文例: 型式 - L
HFHRF6-3030 - 1200
HRLFL
HRLSP
HRLPL6

Delivery 出荷日: 在庫品 翌日出荷 P.127

Alteration 追加加工: 在庫品 翌日出荷 P.127

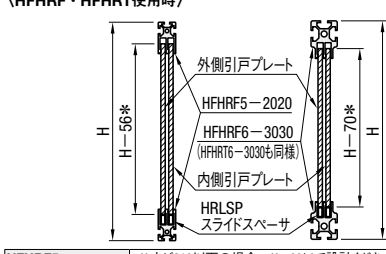
※ご希望によりPM6:00迄、当日出荷受付致します。

数量区分	標準対応	個別対応
数量	1~10	11~
出荷日	通常	お見積り

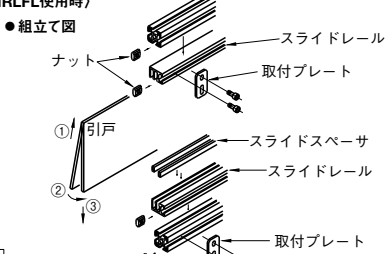
Alteration 追加加工: 型式 - L - (色別) 2 日目出荷

Alterations	タップ穴あけ	HFTF5-2020・NFTF5-2020・HFTF6-3030・NFTF6-3030に適用		
Code	LTP	RTP	TPW	
Spec.	Type タップ形状			
HFHRF5-2020	左端面にタップ	右端面にタップ	両端面にタップ	
HFHRF6-3030				
HFHRT6-3030				
¥/1Code	180	180	360	

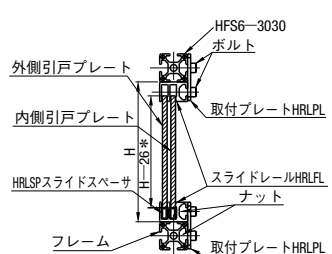
(HFHRF・HFHRT使用時)



(HRLFL使用時)



(HRLSP使用時)



※H寸が318以下の場合、H-60にて設計ください。
※H寸が325以下の場合、H-74にて設計ください。

42 アルミフレーム部材

FOLDING DOOR UNIT MAGNET CATCHER FOR FOLDING DOOR FOLDING DOOR SLIDERS 折戸ユニット/折戸用マグネットキャッチ/折戸用スライダー

● CADデータフォルダ名: 42_Frame_Unit

特長: ユニット型番で、製作に必要な部品を付属して発送いたします。

■折戸ユニット

※部拡大図
フレームの切断面
8か所に構成部品の
フレームキャップを取り
付けてください。

①組立てはお客様にて行うものとなります。
②折戸部分のみの販売となります。
③図は左開き用の図になります。右開きの場合は、蝶番(固定用)が右側に
つきます。また、L1>L2となります。
④締結部品との干渉を防ぐため、パネルに最小限の切りカキが行われます。

型式	No.	開閉方向	パネル選択 (ご希望の材質・厚みを下記コードから1つ選択)	W(幅) 指定 1mm単位	H(高さ) 指定 1mm単位	L1	L2	構成部品												
								フレーム*	締結部品	パネルクランプ	折戸用スライダー	取手	蝶番(中間用)	蝶番(固定用)	フレームキャップ					
HHUA	6	L(左)	AC AC3 PC PY ST NN	500~1500	500~1000	L2+28	W/2-15	HFS6-3030	HFCJ6	8	HFAFSH6	2	HHDF20-SST	2	HHPSN6-SST	2	HHPLN6-SST	2	HFC6-3030-S	8
		R(右)	AC3 PC3 PY3 ST3 NN3	500~1000	500~1000	W/2-15	L1+28	HFS6-3030	HFCJ6	8	HFAFSH6	2	HHDF20-SST	2	HHPSN6-SST	2	HHPLN6-SST	2	HFC6-3030-S	8
	8	L(左)	AC3 PC3 PY3 ST3 NN3	500~1500	500~1000	L2+46	W/2-24	HFS8-4040	HFCJ8	8	HFAFSH8	2	HHDF26-SST	2	HHPSN8-SST	2	HHPLN8-SST	2	HFC8-4040-S	8
		R(右)	AC3 PC3 PY3 ST3 NN3	500~1000	500~1000	W/2-24	L1+46	HFS8-4040	HFCJ8	8	HFAFSH8	2	HHDF26-SST	2	HHPSN8-SST	2	HHPLN8-SST	2	HFC8-4040-S	8

④パネル無選択の場合もパネルクランプは付属します。

Order 注文例

型式	-	パネル	-	W	-	H
HHUA6L	-	PC	-	1000	-	800

Price 価格

この製品の単価は、表中に記載されている価格に素材係数を掛けた金額になります。(1円単位は切り捨て)

(例) HHUA6L-PY-800-900のとき、
29,200円×0.9=26,280円

Delivery 出荷日

5 日日出荷

数量区分	標準対応	個別対応
小口	1~10	11~
大口	通常	お見積り

型式	W(mm)	H/高さ		パネル選択		素材係数
		500~749	750~1000	AC	厚み5mm	
HHUA	6L	500~749	24,680	27,140	AC	×1.0
		750~999	26,440	29,200	PC	×1.2
		1000~1249	29,400	32,620	PY	×0.9
	6R	1250~1500	31,160	34,820	ST	×1.3
		500~749	28,290	31,500	AC3	×0.9
		750~999	30,420	33,930	PC3	×1.0
8L	1000~1249	33,760	37,730	PY3	×0.9	
	1250~1500	35,890	40,300	ST3	×1.1	
パネルなし				NN	×0.6	
NN3				NN3	×0.6	

④パネルの特性はP977を参照ください。

■折戸の組立例 (左開きの場合)

・コーナー部をスクレージョイントで締結します。
・スクレージョイントの締結方法についてP629

・パネルを差込み、パネルクランプでパネルを固定します。(ブラケット接続も可能です)

・2面をあわせて、裏面に蝶番、左端に旗蝶番、表面に取手を取り付けます。

・外枠と折戸を旗蝶番で締結します。また、外枠の上下の溝に折戸用スライダーを取り付けます。

・十分に開いた状態にし、折戸用スライダーに折戸本体を取り付けます。

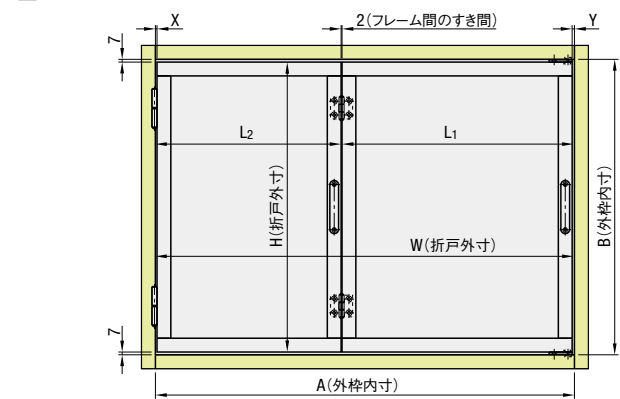
■折戸用マグネットキャッチ

HMENF6-6 (30角折戸用)
HMENF8-8 (40角折戸用)

MG6-6プレート
MG8-8プレート

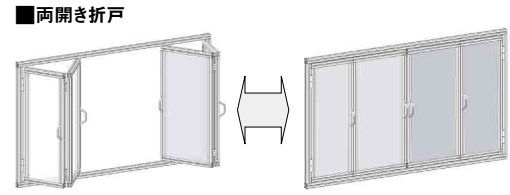
材質: SUS304
表面処理: ダークブラウン塗装

■HHUAと外枠フレームのクリアランス



■構成部品の詳細ページ

型式	商品名	ページ
HFS6-3030	30mm角アルミフレーム	P597
HFS8-4040	40mm角アルミフレーム	P657
HCJ	スクレージョイント	P629
HSCP3H-B, HSCP5H-B	パネルクランプ	P815
HFAFSH	折戸用スライダー	P894
HHDF	取手	P855
HHPSN	蝶番	P833
HHPLN (HHPFRN)	ハタ蝶番	P840
HFC6-3030-S, HFC8-4040-S	フレームキャップ	P653・703



折戸ユニット	No.	外枠フレーム																		
		30角 (HFS6)					40角 (HFS8)													
HHUA	6	A-Y-X	B-14	3.5	7.5	6.5	5.5	-	-	-	-	-	-	-	-	-	-	-	-	-
	8	-	-	-	-	-	-	-	-	-	-	-	-	-	-	-	-	-	-	-

■折戸用マグネットキャッチ

HMENF6-6 (30角折戸用)
HMENF8-8 (40角折戸用)

MG6-6プレート
MG8-8プレート

材質: SUS304
表面処理: ダークブラウン塗装

型式	No.	取付フレーム	マグネット	構成部品												
				マグネット側					扉側(フレーム側)							
HMENF	6-6 8-8	30角 40角	30角 40角	29.4 {3}	マグネット取付用					フレーム取付用					¥基準単価	¥スライド単価
					取付プレート	取付ネジ	個数	ボルト	個数	ナット	個数	血ネジ	個数	ナット		

■折戸用スライダー

HFAFSH6
HFAFSH8

材質: ポリアセタル(白)

型式	No.	対応フレーム(シリーズ)		付属ボルト・ナット			¥基準単価			¥スライド単価		
		折戸側フレーム	外枠側フレーム	ボルト	ナット	個数	1~49コ	50~99	100~120	1~49コ	50~99	100~120
HFAFSH	6	HFS6	HFS6	SHFBS5-12	SHNTP6-5	1	1,330	1,260	1,195			
	8	HFS8*	HFS8*	SHFBS6-15	SHNTP8-6	1	1,390	1,320	1,250			

Order 注文例

型式	-	パネル	-	W	-	H
HFAFSH6	-	PC	-	1000	-	800

Delivery 出荷日

3 日日出荷

在庫品 翌日出荷 P127

数量区分

標準対応	個別対応
小口	大口
1~49	50~120
通常	お見積り

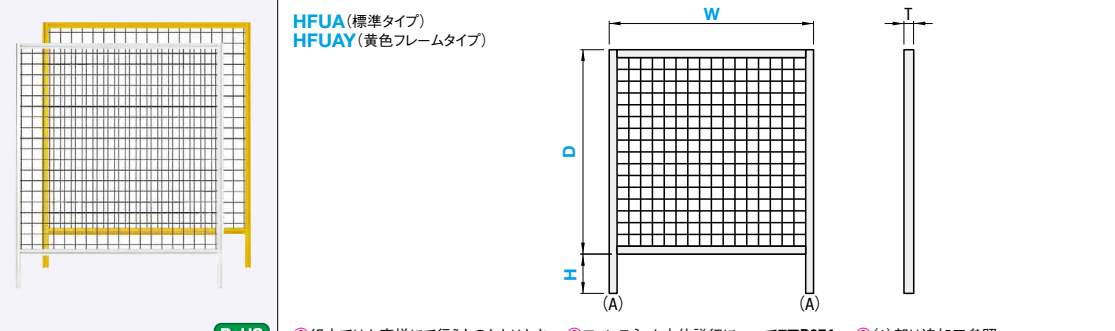
42 組立出荷

FENCE UNIT 安全柵ユニット

プライスダウン
最大5%
:値下げ価格

特長: ユニット型番で、製作に必要な部品を付属して発送いたします。
黄色タイプの色はD22-80V(日本塗料工業会)(参考マンセル値2.5Y8/12)になります。

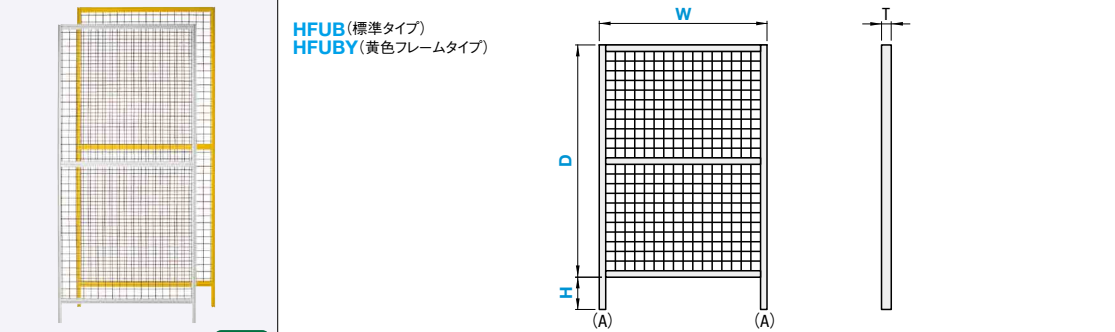
CADデータフォルダ名: 42_Frame_Unit



HFUA (標準タイプ)
HFUAY (黄色フレームタイプ)

組立てはお客様にて行うものとなります。
フェンスネット本体詳細について **P971**。
(A) 部は追加加工参照

型式	フェンスネット (線径φ3.2) パネル (t=3) 選択	W (幅) 指定 1mm単位	D (高さ) 指定 1mm単位	H (足下部 高さ) 選択	T	構成部品		¥基準単価																					
						フェンス ネット	フレーム	締結部品	フェンスネット30B (黒・ピッチ30mm)		フェンスネット30S (シルバー・ピッチ30mm)		フェンスネット50B (黒・ピッチ50mm)		フェンスネット50S (シルバー・ピッチ50mm)		制電塩ビST3 (透明)												
									部品	数量	W+D+H	W+D+H	W+D+H	W+D+H	W+D+H	W+D+H													
HFUA (標準タイプ)	6	30B (ピッチ30mm黒)	500 1000	500 1030	0	黒 (FENP)	HFFS6-3030	SCB8-40	4	6,530	6,990	7,780	8,300	7,150	7,630	8,480	9,060	6,380	6,840	7,630	8,150	7,000	7,480	8,330	8,910	9,890	12,090	14,210	16,040
	8	30S (ピッチ30mmシルバー)					HFFS8-4040	SCB12-60	4	8,410	9,360	9,480	9,560	8,960	9,960	10,730	11,510	8,260	9,210	9,330	9,550	8,810	9,810	10,580	11,360	14,780	19,120	23,120	26,850
HFUAY (黄色フレームタイプ)	6	50S (ピッチ50mm黒)	500 1000	1030	150	シルバー (FENM)	HFFS6-3030	SCB8-40	4	7,210	7,850	8,820	9,520	7,830	8,490	9,520	10,280	7,060	7,700	8,670	9,370	7,680	8,340	9,370	10,130	10,360	12,740	14,950	16,840
	8	ST3 (制電塩ビ透明)					HFFS8-4040	SCB12-60	4	9,730	11,040	11,510	12,070	10,280	11,640	12,760	13,880	9,580	10,890	11,360	11,770	10,130	11,490	12,610	13,730	15,230	19,930	23,810	27,860



HFUB (標準タイプ)
HFUBY (黄色フレームタイプ)

組立てはお客様にて行うものとなります。
フェンスネット本体詳細について **P971**。
(A) 部は追加加工参照

型式	フェンスネット (線径φ3.2) パネル (t=3) 選択	W (幅) 指定 1mm単位	D (高さ) 指定 1mm単位	H (足下部 高さ) 選択	T	構成部品		¥基準単価																					
						フェンス ネット	フレーム	締結部品	フェンスネット30B (黒・ピッチ30mm)		フェンスネット30S (シルバー・ピッチ30mm)		フェンスネット50B (黒・ピッチ50mm)		フェンスネット50S (シルバー・ピッチ50mm)		制電塩ビ ST3 (透明)												
									部品	数量	W+D+H	W+D+H	W+D+H	W+D+H	W+D+H	W+D+H													
HFUB (標準タイプ)	6	30B (ピッチ30mm黒)	500 1500	1500 2000	0	黒 (FENP)	HFFS6-3030	SCB8-40	6	11,390	11,780	12,200	12,760	13,090	13,680	14,170	14,750	11,090	11,480	11,690	12,460	12,790	13,380	13,870	14,450	20,320	24,700	26,540	28,420
	8	30S (ピッチ30mmシルバー)					HFFS8-4040	SCB12-60	6	13,390	13,780	14,010	14,480	16,090	16,680	16,980	17,470	13,090	13,480	13,250	14,180	15,790	16,380	16,680	17,170	32,160	39,980	43,860	47,850
HFUBY (黄色フレームタイプ)	6	50S (ピッチ50mm黒)	500 1000	2000	150	シルバー (FENM)	HFFS6-3030	SCB8-40	6	12,890	13,560	14,160	14,880	14,680	15,460	16,130	16,870	12,690	13,260	13,860	14,580	14,390	15,160	15,830	16,570	21,360	25,960	27,420	29,560
	8	ST3 (制電塩ビ透明)					HFFS8-4040	SCB12-60	6	16,470	17,210	17,580	18,540	19,170	20,110	20,770	21,530	16,170	16,910	16,500	18,240	18,870	19,810	20,470	21,230	33,860	40,680	44,980	48,980

Order 注文例: 型式 HFUA6 - フェンスネット 30B - W700 - D800 - H150

Alteration 追加加工: 型式 HFUA6 - フェンスネット 30B - W700 - D800 - H150 - (追加加工) UTP

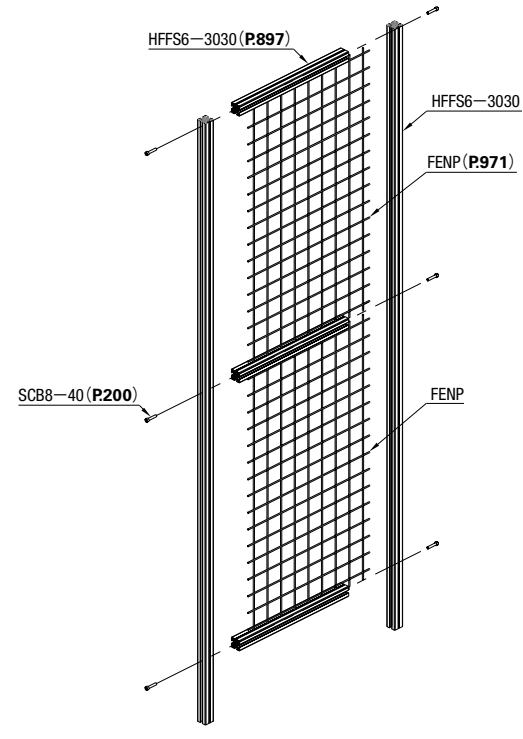
Delivery 出荷日: 3 日日出荷
●パネル(ST3)選択時
5 日日出荷
表示数量超えはWOSにてご確認ください。

Alteration	Code	Spec.	¥/1Code
下端面タップ加工	UTP	図面(A)部にタップ穴加工を行います。 HFUA6, HFUAY6⇒M8 深さ24 HFUB6, HFUBY6⇒M8 深さ24 HFUA8, HFUAY8⇒M12 深さ36 HFUB8, HFUBY8⇒M12 深さ36	360

Example 使用例

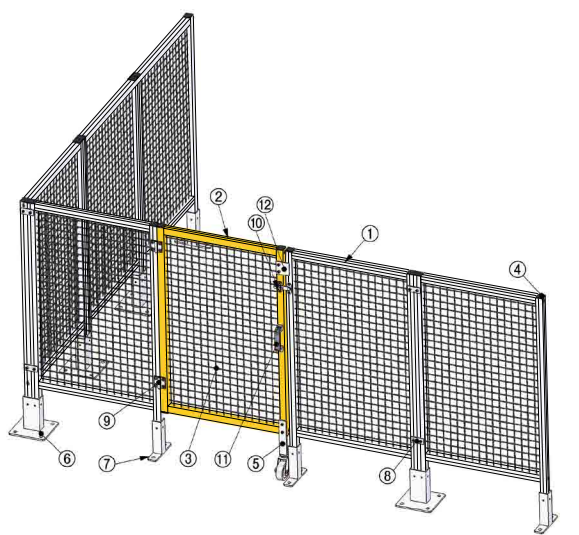
<安全柵フレームの特長>
フェンスネット専用溝以外は、アルミフレームHFSシリーズと同様の溝形状になります。
その為、HFSシリーズと同様のアクセサリ(ナット・フレームキャップ・その他アクセサリ)が使用可能です。

■構成図

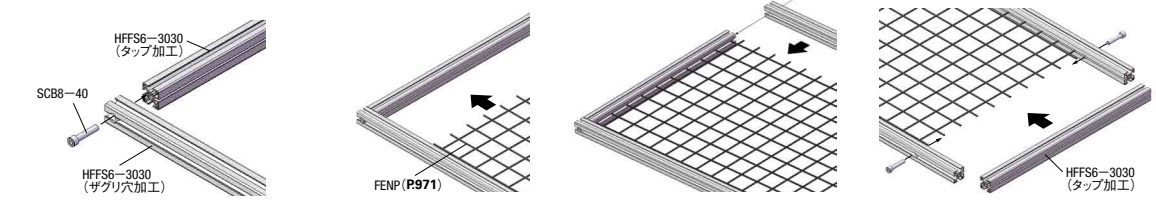


■設備構成例

番号	名称	型式	数量	該当ページ
①	安全柵ユニット	HFUA6-フェンスネット-W寸-D寸-H寸	6	P895
②	安全柵フレーム(黄色)	HFFS6-3030-L寸	4	P897
③	フェンスネット	FENP30-A寸-B寸	1	P971
④	フレームキャップ	HFC6-3030-B	16	P653
⑤	キャスターユニット	SQCM6	1	P874
⑥	アンカースタンド	HFTANK6-3060-SET	4	P872
⑦	アンカースタンド	HFTANK6-3030-SET	4	P872
⑧	板金プレート	HPTS6-SET	8	P641
⑨	蝶番	HHP6-SET	2	P833
⑩	打掛錠	HSUKJ6-SET	1	P851
⑪	フレーム用取手	UPCM21-B-H寸-SET	1	P856
⑫	戸当たり	HFUST6	1	P898



■組付方法



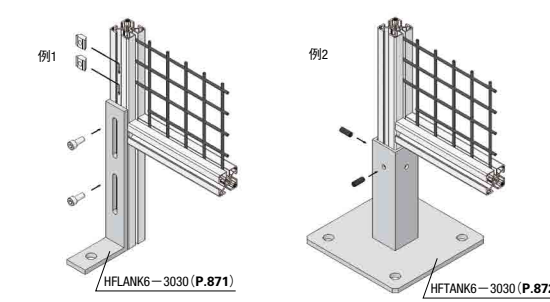
手順① ザグリ穴をあけたフレームと、端面タップ加工を行ったフレームを、六角穴付ボルトで締結します。
※HFFS8-4040を使用する場合は、六角穴付ボルト(SCB12-60)を使用してください。

手順② フェンスネット専用溝にフェンスネットをはめ込みます。
③ 多少硬い場合があります。

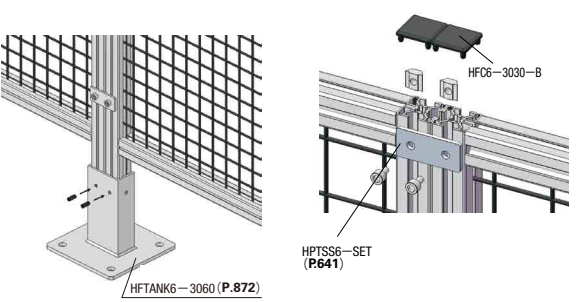
手順③ フレーム溝にフェンスネットをはめ込み、手順①と同様に締結します。

手順④ 手順③と同様にフレームを締結して、完成です。

■固定方法



■安全柵同士の固定方法



42 アルミフレーム
組立出荷

ALUMINUM FRAME FOR FENCE 安全柵フレーム

◎ CADデータフォルダ名: 42_Frame_Unit

黄色タイプの色はD22-80V(日本塗料工業会)(参考マンセル値2.5Y8/12)になります。

安全柵フレーム

RoHS

Type	材質	表面処理
HFFS HFFH HFVH HFFS HFFS HFFH	A6063S-T5	アルマイト処理 焼付塗装(黄色)

■3mmパネル用 *部の溝形状はHFSシリーズと共通です。
HFFS6-3030 HFFH6-3030
HFFSY6-3030(黄色) HFFHY6-3030(黄色)

■5mmパネル用
HFVS6-3030 HFVH6-3030

型式	L 指定0.5mm単位(公差±0.5)	質量 kg/m	断面積 mm ²	断面2次モーメントmm ⁴		¥基準単価 300mm未満	¥基準単価/m 300mm以上
				lx	ly		
HFFS6-3030	50~4000	0.70	259	2.35×10 ⁴	2.28×10 ⁴	190	650
HFFSY6-3030(黄色)							
HFFH6-3030							
HFFHY6-3030(黄色)							
HFVS6-3030	0.69	254	2.29×10 ⁴	2.14×10 ⁴	200	680	
HFVH6-3030							
HFFS6-3030	0.68	257	2.31×10 ⁴	2.29×10 ⁴	200	660	
HFVH6-3030							

RoHS

Type	材質	表面処理
HFFS HFFH HFVS HFVH HFFS HFFH	A6063S-T5	アルマイト処理 焼付塗装(黄色)

■3mmパネル用 *部の溝形状はHFSシリーズと共通です。
HFFS8-4040 HFFH8-4040
HFFSY8-4040(黄色) HFFHY8-4040(黄色)

■5mmパネル用
HFVS8-4040 HFVH8-4040

型式	L 指定0.5mm単位(公差±0.5)	質量 kg/m	断面積 mm ²	断面2次モーメントmm ⁴		¥基準単価 300mm未満	¥基準単価/m 300mm以上
				lx	ly		
HFFS8-4040	50~4000	1.08	399	5.94×10 ⁴	5.99×10 ⁴	310	1,040
HFFSY8-4040(黄色)							
HFFH8-4040							
HFFHY8-4040(黄色)							
HFVS8-4040	1.02	377	5.59×10 ⁴	5.57×10 ⁴	490	1,660	
HFVH8-4040							
HFFS8-4040	1.06	393	5.81×10 ⁴	5.90×10 ⁴	330	1,080	
HFVH8-4040							
HFFS8-4040	1.01	375	5.45×10 ⁴	5.59×10 ⁴	340	1,090	
HFVH8-4040							

型式 - L

HFFS6-3030 - 800

1 日日出荷

2 ストック T 当日出荷 無料

3 正午迄 P.128

数量区分 標準対応 個別対応
小口 大口
数量 1~50 51~
出荷日 通常 お見積り

◎表示数量超えはWOSにてご確認ください。

L=300未満の場合
長さに関わらず表中単価になります。
ex: HFFS6-3030-180=190円
L=300以上の場合
下記計算を価格を算出します。
¥単価/m×指定全長=販売単価
ex: HFFS6-3030-800 650×0.8m=520円
(1円単位は切り捨て)

Alterations Code

左端面にタップ LTP

両端面にタップ TPW

指定位置ザグリ穴加工 XA XB XC XD XE XF XG XH XI XJ

Spec.

フレームの左端面にタップを行います。

フレームの両端面にタップを行います。

ご指定の位置にザグリ穴加工を行います。(左端面よりの距離)最大で10カ所までザグリ穴をあけることができます。(指定0.5mm単位)ザグリ穴の方向と穴寸法は、下図の通りとなります。

注文例① HFFS6-3030-230-XA15-XB100-XC185

<タップ形状>
HFFS6-3030, HFFH6-3030
HFFSY6-3030, HFFHY6-3030
⇒M6深さ24
HFFS8-4040, HFFH8-4040
HFFSY8-4040, HFFHY8-4040
⇒M12深さ36

<タップ形状>
HFFS6-3030, HFFH6-3030
HFFSY6-3030, HFFHY6-3030
⇒M6深さ24
HFFS8-4040, HFFH8-4040
HFFSY8-4040, HFFHY8-4040
⇒M12深さ36

<ザグリ穴寸法詳細>
フレーム HFFS6-3030, HFVS6-3030 HFFS8-4040, HFVS8-4040
HFFSY6-3030 HFFSY8-4040

d	9	13
d1	14	19
h	9	12.5

¥/1Code

HF□□6	180	360
HF□□Y6		
HF□□8	200	400
HF□□Y8		

250 (1カ所あたり)

COMPONENTS FOR FENCE 安全柵用小物

SCB

RoHS

材質 SUSXM7
JIS B 1176
※強度区分 A2-70

引張強さの最小値が700N/mm² [71kgf/mm²]であることを示します。

銅種区分がA2(オーステナイト系ステンレス)

HFC6-3030 HFC8-4040

センター突起部が短くなりました。

HFCB6-3030 (ボルト止めタイプ) HFCB8-4040 (ボルト止めタイプ)

材質 ポリアミド (黒・ライトグレー・黄)

型式	色	¥基準単価			対応フレーム
		1~14コ	15~19	20~500	
HFC6	B (黒) S (ライトグレー)	160	115	65	HF□□6-3030 HF□□Y6-3030
HFC8	B (黒) S (ライトグレー)	180	130	75	HF□□8-4040 HF□□Y8-4040
HFCB6	B (黒) S (ライトグレー)	230	160	95	HF□□6-3030 HF□□Y6-3030
HFCB8	B (黒) S (ライトグレー)	240	165	105	HF□□8-4040 HF□□Y8-4040

◎ボルト止めタイプは、皿ボルトが付属となります。
3030タイプ(黒: HFBMB4-12、ライトグレー・黄: SHFBS4-12)
4040タイプ(黒: HFBMB5-15、ライトグレー・黄: SHFBS5-15)

戸当たり(開き戸用) HFUST6 HFUST8

RoHS

材質 SPHC
表面処理 三価クロメート

型式により、取付けに必要なナット・ボルトが決まります。

型式	No.	対応フレーム(シリーズ)	付属部品		¥基準単価	¥スライド単価
			ボルト 個数	ナット 個数		
HFUST	6	HF□□6-3030 HF□□Y6-3030	SCB6-10 2	HNTT6-6 2	270	255
	8	HF□□8-4040 HF□□Y8-4040	SCB6-15 2	HNTT8-6 2	280	265

型式	M×L	M×P	ℓ	A	E	B	¥基準単価		¥スライド単価	
							1~9本	10~29	30~99	100~1000
SCB	8-40 12-60	8×1.25 12×1.75	28 36	18 18	8 12	6 10	120	70	38	26
							350	300	120	113

Order 注文例 型式 SCB8-40

Delivery 出荷日 在庫品 翌日出荷 P.127
◎ご希望によりPM6.00迄、当日出荷受付致します。

数量区分	標準対応		個別対応
	小口	大口	大口
数量	1~9	10~29	30~99
出荷日	通常		100~1000 お見積り

◎表示数量超えはWOSにてご確認ください。

Example 使用例 (取付前) (取付後)

◎フレームのタップ追加加工は必要ありません。

横並びのフレーム同士の締結例(30角タイプ)

必要に応じて、フレームキャップを取付けてください。

HFC6-3030-B

HPTSS6-SET (P641)

Order 注文例 型式 - 色 HFCB6-3030 - B

Delivery 出荷日 在庫品 翌日出荷 P.127
◎ご希望によりPM6.00迄、当日出荷受付致します。

数量区分	標準対応		個別対応
	小口	大口	大口
数量	1~14	15~19	20~500
出荷日	通常		501~ お見積り

◎表示数量超えはWOSにてご確認ください。

Example 使用例

Order 注文例 型式 HFUST6

Delivery 出荷日 在庫品 翌日出荷 P.127
◎ご希望によりPM6.00迄、当日出荷受付致します。

数量区分	標準対応		個別対応
	小口	大口	大口
数量	1~4	5~300	301~
出荷日	通常		501~ お見積り

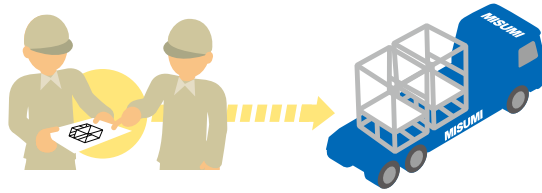
◎表示数量超えはWOSにてご確認ください。

42 アルミフレーム

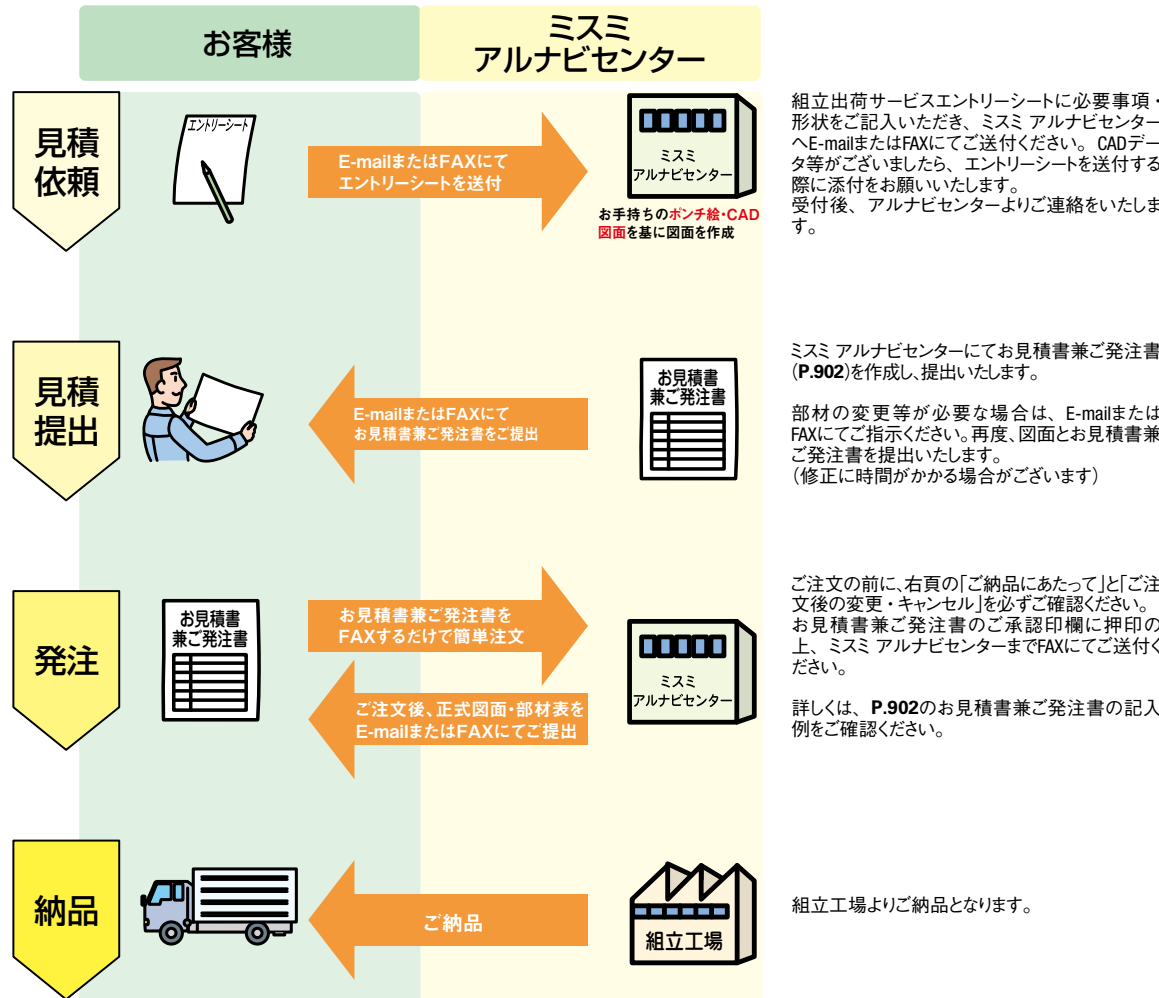
組立出荷サービス(アルナビ組立出荷サービス) 1

(P.899~P.904)

お客様の作成されたボンチ絵、CAD図面をもとに、アルミフレームユニットを設計・組み立てて出荷いたします。
アルミフレームに詳しくないお客様でも、簡単にご利用できます。お客様の設計時間および組立時間の削減にお役立てください。



【組立出荷サービスの流れ】



組立出荷サービスエントリーシートに必要事項・形状をご記入いただき、ミスミ アルナビセンターへE-mailまたはFAXにてご送付ください。CADデータ等がございましたら、エントリーシートを送付する際に添付をお願いいたします。受付後、アルナビセンターよりご連絡いたします。

ミスミ アルナビセンターにてお見積書兼ご発注書(P.902)を作成し、提出いたします。

部材の変更等が必要な場合は、E-mailまたはFAXにてご指示ください。再度、図面とお見積書兼ご発注書を提出いたします。(修正に時間がかかる場合がございます)

ご注文の前に、右頁の「ご納品にあたって」と「ご注文後の変更・キャンセル」を必ずご確認ください。お見積書兼ご発注書のご承認欄に押印の上、ミスミ アルナビセンターまでFAXにてご送付ください。

詳しくは、P.902のお見積書兼ご発注書の記入例をご確認ください。

- ① お客様ご指定のフォーマットにてご注文いただく場合でも、必ずお見積書兼ご発注書を添付していただくようお願いいたします。
- ② 組立出荷サービスのご注文はWeb Order System (WOS)をご利用いただけません。ご注意ください。
- ③ 納品時は車上渡しとなりますので、受取時には十分なスペースを確保してください。

エントリーシート：ミスミアルナビセンターに見積依頼する書式。お客様情報とボンチ絵をご記入いただけます。

エントリーシートのダウンロードはこちら

<http://jp.misumi-ec.com/special/alumiframe/service/>



Price 価格
部材費：都度お見積
組立費：3,400円×時間数
運送費：都度お見積
(梱包費、梱包時間を含みます。)



Delivery 出荷日
都度お見積
(部材が確定するまでは、出荷日は未定となります。)

本サービスに関するご質問は…ミスミアルナビセンター (アルミフレーム設計ナビゲーションセンター)

受付時間：平日(月曜～金曜)9:00～17:00 ※祝祭日、お盆、年末年始は除く

TEL : 03-5805-7253 FAX : 03-5805-7254 E-mail : p-alumi@misumi.co.jp

図面設計にあたって

- ① 図面設計を組立サービスの一環として無料で行っているため、部材発注のみのお客様はご利用いただけません。
- ② ご依頼いただく案件の内容によっては、ミスミでは対応いたしかねる場合がございます。その際は、ミスミよりご連絡させていただきますので、予めご了承ください。

- ・ パネル・フェンス類以外の商品については、P555～898に記載されている部品のみでの設計となります。
- ⊗ 特注品・他社製品や、お客様支給部品での設計は対応できません。
- ・ 寸法・仕様・納品先情報・その他確認のため、お電話・メールにてご質問させていただく場合がございます。
- ・ ご注文いただいたお客様で、CADデータをご希望の場合は、上記ミスミアルナビセンターまでご連絡ください。

図面・お見積書兼ご発注書 提出目安

右記は、作成途中に設計変更等が生じない場合での目安となります。

- ① 時期・案件の混み具合等により、右記目安を上回る場合がございますので、お時間にゆとりをもってご依頼ください。

フレーム本数	2Dお見積書	3Dお見積書
～10	5日程度	5日程度
～30	6日程度	6日程度
～50	7日程度	8日程度
～100	8日程度	9日程度
101～	10日以降	

尚、ご発注～ご納品までの期間については、お見積書兼ご発注書に記載し、ご連絡させていただきます。

※土曜・日曜・祝祭日含まず
※正式図面はご発注時に提供させていただきます。
ご確認が必要な場合は簡易図面をPDFにて送付いたします。

ご納品にあたって

【納品形態】

- ・ 納品時は車上渡しとなります。(トラックからの荷降ろしは、お客様にて行うものとなります。)
- ① 納品時のミスミ出張組立は行っておりません。
- ・ 納品物の大きさによっては、面・ユニットごとに分割納品となる場合がございます。納品後の組立はお客様にて行っていただくこととなります。
- ・ 納品物の大きさにより、運送時に補強材が必要となる場合がございます。お見積時にご連絡させていただきます。
- ・ 運送は特にご指定がない場合、最も安価な運送便にて出荷いたします。(混載便含む)
- ・ チャーター便等のご指定がある場合は、都度ご指示ください。
- ・ 時間指定は、チャーター便をご指定の場合のみお承りいたします。
- ・ 月曜日および祝日翌日の納品をご希望の場合、土日、祝日分のトラック積置費が発生する場合がございます。金額についてはご発注時にご確認願います。

【納品後】

- ・ 出荷前にボルトの本締めを行っておりますが、運送時の振動によりボルトの緩みが発生する場合がございます。到着後には必ず再度本締めを行ってください。

ご注文後の変更・キャンセル

ご注文後に、組立て部材、納品先、納品日、その他変更・キャンセル等がある場合は、実費にて請求させていただきます。場合がございますので、予めご了承ください。

※ご注文いただいた後、運送便の手配、作業員の手配、部材の手配(アルミフレームの切断等)が行われるため、変更の内容によりご請求させていただきます金額は異なります。

※ご注文後、お客様のご都合により納品日を変更される場合、保管料が発生する場合がございます。

組立出荷サービスのリピート品をご注文いただく場合

一度組立出荷サービスをご利用された案件を、再度ご注文いただく場合は、図番をミスミアルナビセンターまでご連絡いただき、納期をご確認ください。

※時期・台数・納入先変更等により、一度目にご利用いただいた際と、実働納期が異なる場合がございますので、ご注意ください。

※部材費・組立費は台数・カタログ価格改定により、合計金額が変更となる場合がございます。

組立出荷サービス(アルナビ組立出荷サービス)2

(P.899~P.904)

④部材展開表とナンバリングは確認用図面(PDF)には記載がありません。下記は正式図面の一例となります。

2D図面例

符号	部品名	型番	個数	備考
1	アルミフレーム	HFS6-3030-1247-FL-LCP-AH622-RCP-X8	2	
2	アルミフレーム	HFS6-3030-1247-FL-LCP-AH622-RCP-X8	2	
3	アルミフレーム	HFS6-3030-1180-FL-LCP-FR-RCH-AH590-X8	4	
4	アルミフレーム	HFS6-3030-940-LDH-RDH	5	
5	アルミフレーム	HFS6-3030-640-LDH-RDH	6	
6	アルミフレーム	HFS6-3030-640	2	
7	アルミフレーム	HFS6-3030-407-TPW	6	
8	シングルジョイント	HSJNS6	22	ナロータイプ
9	フレームキャップ	HFCD-3030-S	12	
10	突取付取付マグネットキャッチ	HMLPSNG-SST	12	
11	フレーム取付用マグネットキャッチ	HMEM6-6	2	センサ側
12	フレーム取付用マグネットキャッチ	HMEM6-6	2	センサ付
13	緩衝	HHPSP6-SST	6	
14	取手	UPCN21-B-36-SST	2	
15	スクリュージョイント	SHCJ6	12	
16	一体型キャスタ&アジャスタバンド	HCFTE-130-SET	4	
17	パネルクランプ	HSCPSHN-S12	2	定尺12m

承認 △ 製作数:1台 納入先 株式会社ミスミ製作所 様
 部品の個数(自分を示す) 名称 アルミフレームユニット
 第3角法 製作番号
 製材 15.04.01 内規 18 (A1) 図番 M1504-0000
 年月日 訂正内容 株式会社ミスミ アルミフレーム設計ナビゲーションセンター

※本図面は、お客様よりご指示頂いた内容をもとに作成しております。ご注文時は、ご指示頂いた内容と相違がないことを確認の上、ご注文下さいませようお願い致します。

3D図面例

符号	部品名	型番	個数	備考
1	アルミフレーム	HFS6-3030-1247-FL-LCP-AH622-RCP-X8	2	
2	アルミフレーム	HFS6-3030-1247-FL-LCP-AH622-RCP-X8	2	
3	アルミフレーム	HFS6-3030-1180-FL-LCP-FR-RCH-AH590-X8	4	
4	アルミフレーム	HFS6-3030-940-LDH-RDH	5	
5	アルミフレーム	HFS6-3030-640-LDH-RDH	6	
6	アルミフレーム	HFS6-3030-640	2	
7	アルミフレーム	HFS6-3030-407-TPW	6	
8	シングルジョイント	HSJNS6	22	ナロータイプ
9	フレームキャップ	HFCD-3030-S	12	
10	突取付取付マグネットキャッチ	HMLPSNG-SST	12	
11	フレーム取付用マグネットキャッチ	HMEM6-6	2	センサ側
12	フレーム取付用マグネットキャッチ	HMEM6-6	2	センサ付
13	緩衝	HHPSP6-SST	6	
14	取手	UPCN21-B-36-SST	2	
15	スクリュージョイント	SHCJ6	12	
16	一体型キャスタ&アジャスタバンド	HCFTE-130-SET	4	
17	パネルクランプ	HSCPSHN-S12	2	定尺12m

承認 △ 製作数:1台 納入先 株式会社ミスミ製作所 様
 部品の個数(自分を示す) 名称 アルミフレームユニット
 第3角法 製作番号
 製材 15.04.01 内規 18 (A1) 図番 M1504-0000
 年月日 訂正内容 株式会社ミスミ アルミフレーム設計ナビゲーションセンター

※本図面は、お客様よりご指示頂いた内容をもとに作成しております。ご注文時は、ご指示頂いた内容と相違がないことを確認の上、ご注文下さいませようお願い致します。

※パネル類がある場合は、2D・3D図面に関わらず、各面に取り付け特注パネル類の詳細図面も添付されます。
 ④プレート及びプレート加工の手配は行っていません。

本サービスに関するご質問は…ミスミアルナビセンター (アルミフレーム設計ナビゲーションセンター)

受付時間: 平日(月曜~金曜) 9:00~17:00 ※祝祭日、お盆、年末年始は除く

TEL: 03-5805-7253 FAX: 03-5805-7254 E-mail: p-alumi@misumi.co.jp

お見積書兼ご注文書の記入例

ミスミから下記のお見積書兼ご注文書を提出いたします。納期、金額をご確認ください。
 ご注文時は、下記赤枠部分を記入・押印し、ミスミアルナビセンターまでFAXにてご注文ください。お見積書兼ご注文書の1枚目のみ送付ください。

アルナビ組立出荷 見積書兼 発注書

123XXX 会社名 ○○株式会社 様 TEL 045-XXX-XXXX FAX 045-XXX-XXXX
 お客様コードNo. 品名 数量 単価 金額
 1 1000 1000 1000 1000000
 合計金額 ¥109,666
 御見積台数 1 台分

出荷日 納品日
 ご注文後(実働) 10 日目発送 又は までにご注文頂いた場合、 - 納品
 ※月曜日および祝日翌日の納品をご希望の場合、土日、祝日分のトラック積荷費が発生する場合がございます。金額についてはご注文時にご確認願います。

車上渡し ミスミ工場にて組立て後、トラックにて上記納品先住所に出荷します。
 ※トラックからの荷下ろしは、お客様にて行うものとなります。
 ※納品物の大きさによっては、運送上の理由から面・ユニットごとにばらし、納品となる場合があります。

費用内訳

項	名称/内容	上段:ご注文番号 下段:型式	数量	単価	小計
1	部材費 (一式分:別紙の通り)	@ALNA-PARTS-123XXX-M507-002	1	77,866	77,866
2	組立費 (時間*3400円)	@ALNA-ASS-123XXX-M507-002	7	3,400	23,800
3	運送費 (※梱包費、梱包時間含む)	@ALNA-DEL-123XXX-M507-002	1	8,000	8,000

【ご注意事項】
 ●価格改定時には合計金額が変更となる場合がございます。ご了承願います。
 ●ご注文後の組立て部材、納品先、納品日、その他変更がある場合は、変更にて請求させて頂く場合がありますので、予めご了承下さい。※ご注文後、運送費、作業員、部材の手配が行われる為、変更内容により請求させて頂く金額は異なります。

見積発行元 株式会社ミスミアルナビセンター TEL: 03-5805-7253 FAX: 03-5805-7254 E-mail: p-alumi@misumi.co.jp 2009/4/1

【ご注文を2009/5/1以降に予定されているお客様へ】
 ●本案件の納期・部材確保のため、よろしければご注文予定をお聞かせください。
 □発注予定(月 日) □発注見送り □その他(理由:)
 ●「発注見送り」をご選択いただいたお客様はご参考までに理由をお聞かせください。 ※複数回答可
 □見積提出が遅い □納期が間に合わない □価格が高い(部材費 組立費 運送費)
 □設計変更 □他社へ発注 □部材のみ購入、自社にて組付
 □案件が中止となった □その他(理由:)

ご注文時はミスミアルナビセンターまでFAXしてください。 FAX 03-5805-7254

お見積価格例

・左記の図面の装置を、神奈川県横浜市へお届けする場合

① 部材費	77,866円
② 組立費	23,800円(3,400円×7時間)
③ 運送費	8,000円(梱包費、梱包時間含む)

合計金額(外税) 109,666円

・ご注文者様、ご納入者様情報

・納品先のご住所
(お客様コードに登録されている住所と同じ場合は不要です)

・納品日をご指定になる場合、
実働日数をご確認ください。

・ご承認印へ押印ください。
・お客様ご注文番号

・お届け先・運送方法により、運送費が変わります。

・ご注文がお見積書兼ご注文書ご提出日より1ヶ月以上先となるご注文のお客は、納期・部材確保のため、よろしければご注文予定をお聞かせください。

④ご注文はミスミアルナビセンターまでFAXにてご送付ください。ご承認印へ押印されたお見積書兼ご注文書のFAX受付をもってお承りいたします。

④お客様ご指定のフォーマットにてご注文いただく場合でも、必ず添付していただくようお願いいたします。

④組立出荷サービスのご注文はWeb Order System(WOS)をご利用いただけません。ご注意ください。

組立出荷サービス エントリーシート

お客様コードNo.	貴社名	ご所属	お名前	ご記入日
			様	/ ()
電話番号	FAX番号	E-mail		

納品先情報

●上記お客様コードNo.でご登録いただいている住所以外に納品を希望される場合は、下記にご記入ください。

直送先コードNo.	納品先社名	納品先ご担当者様	納品先ご住所
		部 課 様 〒	
納品先電話番号	納品先FAX番号	納品先郵便番号	

●ご希望される作図形式と、図面及びお見積書の提出方法、数量を下記にご記入ください。

作図形式	特徴	チェック欄	提出方法	チェック欄	納品台数	ご希望納品日
2D	図面提出が早い	<input type="checkbox"/>	FAX	<input type="checkbox"/>	台	/ ()
3D	全体像がわかりやすい	<input type="checkbox"/>	E-mail	<input type="checkbox"/>		

ご希望の部材を下記からご選択ください。特にご指定が無い場合、最も安価なものにて設計いたします。

フレームサイズ	
mm角	<input type="checkbox"/>
※型式でも結構です	
フレーム形状	
4面溝	<input type="checkbox"/>
1面フラット	<input type="checkbox"/>
2面フラット	<input type="checkbox"/>
フレームキャップ	
黒色	<input type="checkbox"/>
グレー色	<input type="checkbox"/>
ボルト・ナット材質	
スチール	<input type="checkbox"/>
ステンレス	<input type="checkbox"/>
ナットのタイプ	
先入れ	<input type="checkbox"/>
先入れバネナット	<input type="checkbox"/>
後入れバネナット	<input type="checkbox"/>
その他()	
接合方法	
突起付反転ブラケット	<input type="checkbox"/>
厚型ブラケット	<input type="checkbox"/>
ブラインドブラケット	<input type="checkbox"/>
シングルジョイント	<input type="checkbox"/>
スクリュージョイント	<input type="checkbox"/>
その他()	
足回り	
キャスタ	<input type="checkbox"/>
アジャスタパッド	<input type="checkbox"/>
キャスタアジャスタ	<input type="checkbox"/>
アンカー	<input type="checkbox"/>
扉形式	
パネル扉	<input type="checkbox"/>
フレーム扉	<input type="checkbox"/>
引戸	<input type="checkbox"/>
折戸	<input type="checkbox"/>
パネル取付方法	
フレームじか取付	<input type="checkbox"/>
ブラケット取付	<input type="checkbox"/>
フレーム溝入れ	<input type="checkbox"/>
その他()	
パネル種類	
PET	<input type="checkbox"/>
塩ビ(制電)	<input type="checkbox"/>
アクリル	<input type="checkbox"/>
アクリル(制電)	<input type="checkbox"/>
ポリカーボネイト	<input type="checkbox"/>
ポリカーボネイト(制電)	<input type="checkbox"/>
アルミパネル	<input type="checkbox"/>
カバーパネル	<input type="checkbox"/>
その他()	
※ご希望の板厚があれば記入ください	

ポンチ絵欄 / その他記入欄	

※電子データや描いた図面が別にある場合は、添付にて送付してください。
 ※お使いのCADソフト名をご記入ください。▶()
 ※左記に無い部材が必要なものがあれば、ご記入ください。

お客様装置図番
 ※図面にお客様の装置図番を記載します

アルミフレーム専用サイトを開設しております。
<http://jp.misumi-ec.com/special/alumiframe/service/>
 組立出荷サービスエントリーシートは、上記ウェブサイトからダウンロードいただけます。

〈エントリーシート(左ページ)記入例〉

お客様コードNo.	貴社名	ご所属	お名前	ご記入日
123XXX	(株)ミスミ自動機		様	4/1 (水)
電話番号	FAX番号	E-mail		
03-XXXX-XXXX	03-XXXX-XXXX	〇〇@XXX.co.jp		

納品先情報

●上記お客様コードNo.でご登録いただいている住所以外に納品を希望される場合は、下記にご記入ください。

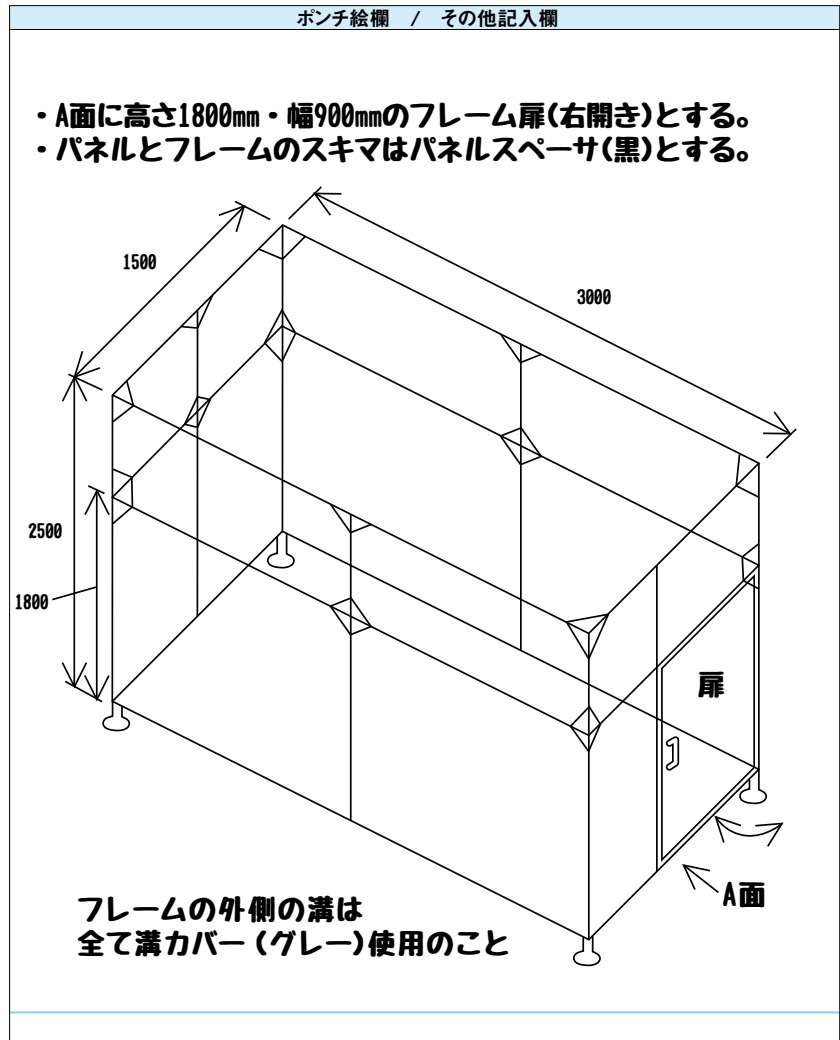
直送先コードNo.	納品先社名	納品先ご担当者様	納品先ご住所
		部 課 様 〒	
納品先電話番号	納品先FAX番号	納品先郵便番号	同上

●ご希望される作図形式と、図面及びお見積書の提出方法、数量を下記にご記入ください。

作図形式	特徴	チェック欄	提出方法	チェック欄	納品台数	ご希望納品日
2D	図面提出が早い	<input checked="" type="checkbox"/>	FAX	<input type="checkbox"/>	1 台	/ ()
3D	全体像がわかりやすい	<input type="checkbox"/>	E-mail	<input checked="" type="checkbox"/>		

ご希望の部材を下記からご選択ください。特にご指定が無い場合、最も安価なものにて設計いたします。

フレームサイズ	
40	mm角
※型式でも結構です	
フレーム形状	
4面溝	<input checked="" type="checkbox"/>
1面フラット	<input type="checkbox"/>
2面フラット	<input type="checkbox"/>
フレームキャップ	
黒色	<input checked="" type="checkbox"/>
グレー色	<input type="checkbox"/>
ボルト・ナット材質	
スチール	<input checked="" type="checkbox"/>
ステンレス	<input type="checkbox"/>
ナットのタイプ	
先入れ	<input type="checkbox"/>
先入れバネナット	<input type="checkbox"/>
後入れバネナット	<input checked="" type="checkbox"/>
接合方法	
突起付反転ブラケット	<input type="checkbox"/>
厚型ブラケット	<input checked="" type="checkbox"/>
ブラインドブラケット	<input type="checkbox"/>
シングルジョイント	<input type="checkbox"/>
スクリュージョイント	<input type="checkbox"/>
その他()	
足回り	
キャスタ	<input type="checkbox"/>
アジャスタパッド	<input checked="" type="checkbox"/>
キャスタアジャスタ	<input type="checkbox"/>
アンカー	<input type="checkbox"/>
扉形式	
パネル扉	<input type="checkbox"/>
フレーム扉	<input checked="" type="checkbox"/>
引戸	<input type="checkbox"/>
折戸	<input type="checkbox"/>
パネル取付方法	
フレームじか取付	<input type="checkbox"/>
ブラケット取付	<input checked="" type="checkbox"/>
フレーム溝入れ	<input type="checkbox"/>
その他()	
パネル種類	
PET	<input checked="" type="checkbox"/>
塩ビ(制電)	<input type="checkbox"/>
アクリル	<input type="checkbox"/>
アクリル(制電)	<input type="checkbox"/>
ポリカーボネイト	<input type="checkbox"/>
ポリカーボネイト(制電)	<input type="checkbox"/>
アルミパネル	<input type="checkbox"/>
カバーパネル	<input type="checkbox"/>
その他(5mm)	
※ご希望の板厚があれば記入ください	



※電子データや描いた図面が別にある場合は、添付にて送付してください。
 ※お使いのCADソフト名をご記入ください。▶()
 ※左記に無い部材が必要なものがあれば、ご記入ください。

お客様装置図番
 MISUMI-01
 ※図面にお客様の装置図番を記載します

42 アルミフレームセンター 組立出荷