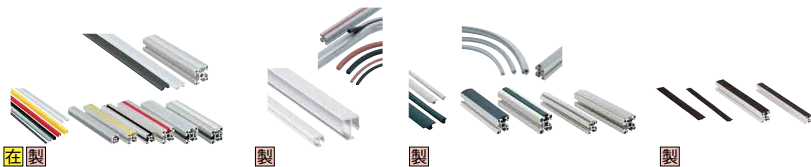


ACCESSORIES アルミフレーム用アクセサリ・ヘパフィルタ

最新の価格・納期・規格情報はWEBをご覧ください。

アルミフレーム専用サイト ▶ <http://jp.misumi-ec.com/special/alumiframe/>

溝カバー SLOT COVERS



付加機能
アクセサリ
ADDITIONAL
VALUE PARTS

製品名	溝カバー-樹脂・樹脂/フット・ゴム・軟質塩化ビニルタイプ	樹脂/アルミ薄型・アルミタイプ	すべり止めカバー・シールカバー・安全保護カバー	シールタイプマグネットキャッチ
ページ	799	800	801	802



アルミフレーム用ローラ	コンベアローラ軸キャッチ	すべりカバー	アルミフレーム用ホルダ・クランプ	ケーブルクランプ・ケーブルカバー	小物フック・スライドフック
803	804	804	805・806	807・808	809

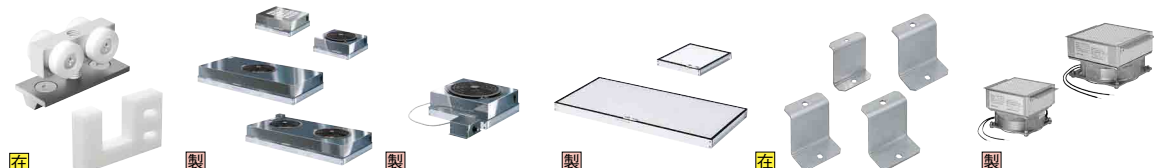
ブース 構成部品 BOOTH PARTS



LED バー照明	パネルサポートブラケット	パネルクランプブラケット	スライドレール-樹脂タイプ・スライドスペーサ	パネルクランプ	エコミニパネルランプ
810	811	811	814	815	816



後入れパネルホルダ・クランプ	アルミフレーム用スライダ	カーテン・面ファスナー	塩ビシート・シート押さえ	非塩ビシート	吊り引戸用フレーム
817	818	819	821	822	823

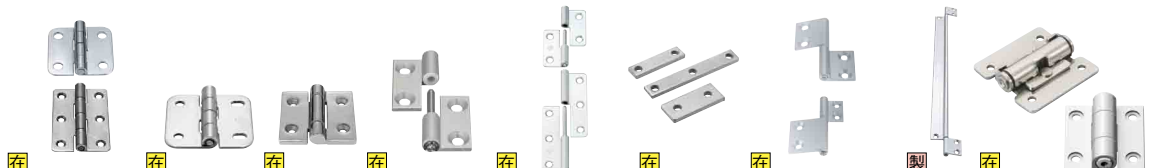


吊り引戸用滑車/ガイド	HEPA・ウルパフィルタユニット	風量調整機能付HEPAフィルタ	交換用メインフィルタ	フィルタユニット取付ブラケット	クリーン排気ユニット
823	827	827	828	828	830

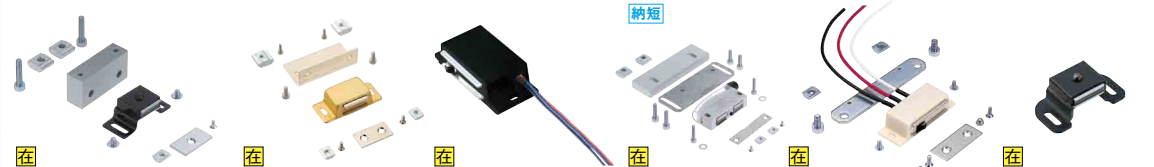
取手・蝶番 ドアパーツ PULLS・HINGES DOOR PARTS



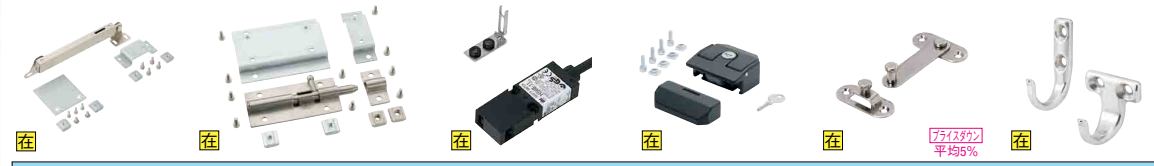
アルミ蝶番・アルミ異形蝶番	突起付アルミ蝶番/アルミ長穴蝶番	アルミ蝶番-ショート/ロングタイプ	樹脂蝶番	コンパクト樹脂蝶番	ストップ蝶番・低発塵蝶番
833	834	835	835	835	836



ステンレス・スチール蝶番	長穴蝶番	重量用蝶番	アルミ抜き差し蝶番	ステンレス抜き差し蝶番	蝶番用ナット	ハタ蝶番・異形ハタ蝶番	長蝶番	トルク蝶番-固定・調整タイプ
837	838	838	838	839	839	840	841	842



フレーム取付用マグネットキャッチセット	フレーム取付用マグネットキャッチセット	横置きパネル取付用マグネットキャッチセット	フレーム取付用マグネットキャッチセット	パネル取付用マグネットキャッチ	パネル取付用マグネットキャッチ
843	843	844	845	846	847



フレーム取付用ステー	フレーム用丸落しセット	セーフティスイッチ	アルミフレーム用ロック	打掛錠	フック
848	848	849	850	851	851



アルミフレーム用取手・補強カバー	一丸棒グリップ	アングル取手-プレート付タイプ	プレート付丸棒取手	フレーム用取手	デザイン取手/錆物取手
852	853	853	854	854	855



アルミ取手	プレート用取手	キャップ付取手・ナイロン取手	アルミバイク取手	一体型キャスタ&アジャスタパッド	コーナーアングルタイプ
855	856	857	858	859	861



一重荷重タイプ	一側面取付タイプ	アルミフレーム用キャスタ-アジャスタ付タイプ	防振機能付キャスタ	プレート型キャスタ・アジャスタパッド	フットベース
861	861	862	862	863	865



アルミフレーム用パッド	フットベース	アルミフレーム用キャスタ	アルミフレーム用キャスタ-樹脂/ゴム/シリコンタイプ	サイドキャスタ取付プレート	アルミフレーム用フロアストップ	アジャスタパッド
866	866	867	867・868	868	869	870



アルミフレーム用アンカースタンド	アルミフレーム用アンカー	扉用キャスタキット	組立て用ジグ	穴あけジグ	補修ペン
871・872	873	874	874	874	874

その他 アクセサリ OTHERS



■アクセサリ分類

アルミフレームのご使用用途に合わせて多彩な商品を取りそろえております。

分類	用途	商品写真	取付例	特長 代表商品	ページ数
溝カバー	カバー			フレームの溝に取付け、溝内部の埃ダマリ防止になります。 代表商品：溝カバー、安全カバー	P.799
付加機能 アクセサリ	搬送			フレーム追加加工なしで搬送システムを構築できます。 代表商品：搬送用ローラ、すべりカバー	P.803
	小物			アルミフレーム周りのケーブル類の取り回しが容易にできます。 代表商品：ケーブルクランプ、ケーブルカバー	P.807
ブース 構成部品	照明			アルミフレーム専用の照明です。フレーム溝にはめこんで取付できます。 代表商品：LED バー照明	P.810
	パネル固定			パネルのたがつき防止。取付用途ごと幅広くご用意しております。 代表商品：パネルサポートブラケット、パネルクランプ	P.811
ブース 構成部品	スライディング 部材			カーテン等、簡易的なパーティションとその関連部品です。 代表商品：カーテン、アルミフレーム用スライダー	P.819
	引戸			滑車によりスムーズな引戸を実現します。 代表商品：吊り引戸用フレーム	P.823
	クリーンルーム 機器			クリーンルームなどの換気用としてご検討ください。 代表商品：へパフィルタ・ウルパフィルタ	P.827
手回り・足回り	取手・蝶番 ドアパーツ			開き戸用関連部品です。幅広くご用意しております。 代表商品：蝶番、マグネットキャッチ、錠、取手	P.833
	キャスタ アジャスタ パッド			足回り用関連部品です。幅広くご用意しております。 代表商品：フットベース、キャスター、アジャスタパッド	P.863
その他				アルミフレームの補修、加工・組立て用工具 代表商品：アルミフレーム用補修ペン、治具	P.874

■アクセサリ使用例

搬送ライン

- 【アルミフレーム溝保護材】
 - 溝カバー (P.799) HSCA
- 【機能付加アクセサリ】
 - アルミフレーム用ホルダ (P.805) LCAH など
 - すべりカバー (P.804) HSCY6-B-2
 - コンベアローラ軸キャッチ (P.804) HSCX

架台

- 【ブース構成】
 - パネルサポートブラケット (P.811) HCBR6
 - パネルクランプ (P.815) HSCPF3H-B-□□□
- 【取手・蝶番・ドアパーツ】
 - 蝶番 (P.833) HHPSN など
 - 取手 (P.853) UHFSN など
 - マグネットキャッチ (P.843) HMEN など
- 【ブース構成】
 - スライドレール (P.814) HRLFLJ
 - スライドスペーサー (P.814) /HRLSP
 - スライドレール用コネクタ (P.814) /HRLCN
- 【稼働用】
 - 一体型キャスタ&アジャスタパッド (P.863) HAJCHP

引戸

- 【ブース構成】
 - 吊り引戸用フレーム (P.823) HFHSD
 - 吊り引戸用滑車キッド (P.823) HASGD
- 吊り引戸ガイド (P.823) HASGY

開閉

SLOT COVERS 溝カバー

—樹脂タイプ・樹脂ソフトタイプ・エラストマタイプ・軟質塩化ビニールタイプ—

● CADデータフォルダ名: 41_Accessories

① 1.5mのセット品を追加しました。既存品2mと比べて13%お安くしております。

■ 溝カバー

Type	材質	耐熱温度(°C)
HSCA HSCAS	ポリエチレン(黒・ライトグレー・黄・赤)	-40~80
HSCL HSCLS	低密度ポリエチレン(黒・ライトグレー)	-75~130
HSCB	スチレン系エラストマ(シオア60)(ライトグレー)	0~60
HSCV	PVC(黒・ライトグレー)	0~60

② HSCA(ポリエチレン)、HSCL(低密度ポリエチレン)は、20°Cの温度変化で0.5%程度伸縮する可能性があります。

RoHS

■ 溝カバー (樹脂・樹脂ソフト)

シリーズ	Type	材質	色	耐熱温度
5シリーズ用	HSCA5 HSCA6 HSCA8 HSCAS5	ポリエチレン	黒・ライトグレー・黄・赤	100°C
6シリーズ用	HSCLA6 HSCLA8 HSCLSA6	低密度ポリエチレン	黒・ライトグレー	200°C

③ プレート受けカバーは溝カバーを反転して使用します。5シリーズ用は3mmプレート受け、6・8・8-45シリーズ用は5mmプレート受けとして利用できます。
④ HSCL(樹脂ソフト)は、HSCA(樹脂)に比べ軟らかい素材を使用しています。フレームを組んだ後でも挿入しやすくなっています。(詳細はP.799下部)

■ 溝カバー (エラストマ)

シリーズ	Type	材質	色	耐熱温度
5シリーズ用	HSCB5	エラストマ	黒・ライトグレー	100°C
6シリーズ用	HSCB6	エラストマ	黒・ライトグレー	100°C
8、8-45シリーズ用	HSCB8	エラストマ	黒・ライトグレー	100°C

■ 溝カバー (軟質塩化ビニール)

シリーズ	Type	材質	色	耐熱温度
5シリーズ用	HSCV5	軟質塩化ビニール	黒・ライトグレー	100°C
6シリーズ用	HSCV6	軟質塩化ビニール	黒・ライトグレー	100°C
8、8-45シリーズ用	HSCV8	軟質塩化ビニール	黒・ライトグレー	100°C

⑤ HSCVは防塵タイプの為、通常品(HSCA)に比べ装着しにくくなっております。

■ 固定サイズ(樹脂・樹脂ソフト・エラストマ・軟質塩化ビニール)

Type	No.	色	長さ m	対応フレーム(シリーズ)	¥基準単価	¥スライド単価
HSCA (樹脂タイプ)	5	B (黒)	2	5シリーズ	181	170
	6	S (ライトグレー)		6シリーズ	194	175
	8	Y (黄)		8シリーズ	239	211
	845	R (赤)	8-45シリーズ	250	235	
HSCL (樹脂ソフトタイプ)	5	B (黒)	2	5シリーズ	187	178
	6	S (ライトグレー)		6シリーズ	207	187
	8	S (ライトグレー)		8シリーズ	255	230
	845	S (ライトグレー)	8-45シリーズ	264	251	
HSCB (エラストマ)	5	S (ライトグレー)	2.7	5シリーズ	350	330
	6	S (ライトグレー)		6シリーズ	400	380
	8	S (ライトグレー)		8シリーズ	820	800
HSCV (軟質塩化ビニール)	5	S (ライトグレー)	5	5シリーズ	580	560
	6	S (ライトグレー)		6シリーズ	630	610
	8	S (ライトグレー)		8シリーズ	770	750
	845	S (ライトグレー)	8-45シリーズ	770	750	

■ 固定サイズ5本セット(樹脂・樹脂ソフト)

Type	No.	色	SET	長さ m	対応フレーム(シリーズ)	¥基準単価
HSCAS (樹脂タイプ)	5	B (黒)	SET5	1.5	5シリーズ	590(¥118/本)
	6	S (ライトグレー)			6シリーズ	630(¥126/本)
	8	S (ライトグレー)			8シリーズ	780(¥156/本)
HSCLS (樹脂ソフトタイプ)	5	B (黒)	SET5	1.5	5シリーズ	610(¥122/本)
	6	S (ライトグレー)			6シリーズ	680(¥136/本)
	8	S (ライトグレー)			8シリーズ	830(¥160/本)

⑥ カッターで切断できます。
⑦ 長さ1.5mとなります。
⑧ 表中価格は、5本合計の価格となります。

■ 固定サイズ100本セット(樹脂・樹脂ソフト)

Type	No.	色	SET	長さ m	対応フレーム(シリーズ)	¥基準単価
HSCA (樹脂タイプ)	5	B (黒)	SET100	2	5シリーズ	15,400(¥154/本)
	6	S (ライトグレー)			6シリーズ	15,800(¥158/本)
	8	Y (黄)			8シリーズ	19,000(¥190/本)
	845	R (赤)			8-45シリーズ	21,000(¥210/本)
HSCL (樹脂ソフトタイプ)	5	B (黒)	SET100	2	5シリーズ	15,800(¥158/本)
	6	S (ライトグレー)			6シリーズ	17,200(¥172/本)
	8	S (ライトグレー)			8シリーズ	20,800(¥208/本)
	845	S (ライトグレー)			8-45シリーズ	22,400(¥224/本)

⑨ 長さ2mとなります。
⑩ 表中価格は、100本合計の価格となります。

■ 単品とセット品の価格差について

(例) 材質: 樹脂、色: 黒の溝カバー

型番	本数	長さ(m)	基準単価	メートル単価
HSCA5-B	1	2	181	91
HSCAS5-B-SET5	5	1.5	590	79
HSCA5-B-SET100	100	2	15,400	77

Order 注文例

型式 - 色 - SET
HSCA6 - B - SET5
HSCAS5 - S - SET5
HSCA5 - B - SET100

Delivery 出荷日

2 日日出荷 ストック T 当日出荷 無料 正午迄 P.128

■ 溝カバー(樹脂・樹脂ソフト・エラストマ・100本セット) 注文例

100本セットを除く。

■ 溝カバー(軟質塩化ビニール・5本セット)

数量区分	標準対応	個別対応
数量	1~100	101~
出荷日	通常	お見積り

⑪ 表示数量超えはWOSにてご確認ください。

⑫ ご希望によりPM6:00迄、当日出荷受付致します。

Example 使用例

● 溝カバー使用例 ● プレート受けカバー使用例

■ HSCL・HSCLS(樹脂ソフト)の特長
HSCA・HSCAS(樹脂)と比較し、軟性に優れます。溝に挿入しやすく、またはさみで簡単にカットできます。

○ HSCA・HSCAS(樹脂)、HSCL・HSCLS(樹脂ソフト)の軟性比較

【測定方法】
HSCA・HSCAS、HSCL・HSCLSを横向きに置き、上から500gの荷重をかけて、たわみ量を測定。

型式	HSCA・HSCAS	HSCL・HSCLS
たわみ量 mm	0.5	2

SLOT COVERS 溝カバー

—スポンジタイプ・アルミ薄型タイプ・アルミタイプ—

● CADデータフォルダ名: 41_Accessories

■ スポンジタイプ

溝カバー (スポンジ)

Type	材質	色	耐熱温度
HSCJ HSCJF	クロロレンゴムスポンジ シリコンゴムスポンジ	黒 朱	100°C 200°C

5シリーズ用
HSCJ5
HSCJF5

6シリーズ用
HSCJ6
HSCJF6

8、8-45シリーズ用
HSCJ8
HSCJF8

⑬ スポンジタイプの溝カバーは、曲げアルミフレーム(P560・608・665)にもご利用いただけます。

■ 固定サイズ(スポンジ)

型式	No.	色	長さ m	対応フレーム(シリーズ)	①クロロレンゴムスポンジ		②シリコンゴムスポンジ	
					¥基準単価	¥スライド単価	¥基準単価	¥スライド単価
HSCJ	5	B (黒) R (朱)	12	5シリーズ	3,400	3,230	6,400	6,080
	6			6シリーズ	4,800	4,560	10,400	9,880
	8			8-45シリーズ	6,000	5,700	14,800	14,060

■ 指定サイズ(スポンジ)

型式	No.	色	長さ 指定1mm単位	対応フレーム(シリーズ)	①クロロレンゴムスポンジ		②シリコンゴムスポンジ	
					¥基準単価/m	¥基準単価/m		
HSCJF	5	B (黒) R (朱)	100~3000	5シリーズ	530	750		
	6			6シリーズ	630	1,020		
	8			8シリーズ 8-45シリーズ	720	1,330		

⑭ 表示数量超えはWOSにてご確認ください。

⑮ 表示数量超えはWOSにてご確認ください。

Order 注文例

型式 - 色 - 長さ
HSCJ6 - B - 12
HSCJF8 - R - 500

Delivery 出荷日

2 日日出荷 ストック T 当日出荷 無料 正午迄 P.128

Price 価格

基準単価/m×指定全長=販売単価
ex: HSCJF6-B-800 630×0.8m=504円
(1円単位は切り捨て)

数量区分	標準対応	個別対応
数量	1~50	51~
出荷日	通常	お見積り

⑯ 表示数量超えはWOSにてご確認ください。

■ アルミ薄型タイプ
■ アルミタイプ

Type	材質	表面処理
HSCZ HSCM	アルミ(A6063S-T5)	アルマイト処理

■ 溝カバー (アルミ薄型)

シリーズ	Type	長さ m	対応フレーム(シリーズ)	¥基準単価
5シリーズ用	HSCZ5	1.5	5シリーズ	590(¥118/本)
6シリーズ用	HSCZ6	1.5	6シリーズ	630(¥126/本)
8シリーズ用	HSCZ8	1.5	8シリーズ	780(¥156/本)
8-45シリーズ用	HSCZ845	1.5	8-45シリーズ	830(¥160/本)

■ 溝カバー (アルミ)

シリーズ	Type	長さ m	対応フレーム(シリーズ)	¥基準単価
5シリーズ用	HSCM5	2	5シリーズ	15,400(¥154/本)
6シリーズ用	HSCM6	2	6シリーズ	15,800(¥158/本)
8、8-45シリーズ用	HSCM8	2	8シリーズ	19,000(¥190/本)
	HSCM845	2	8-45シリーズ	21,000(¥210/本)

■ 指定サイズ(アルミ薄型)

型式	No.	長さ 指定1mm単位	対応フレーム(シリーズ)	¥基準単価		¥スライド単価	
				300mm未満	300mm以上	300mm未満	300mm以上
HSCZ	5	50~2500	5シリーズ	450	320	240	660
	6		6シリーズ	490	360	280	690
	8		8シリーズ	520	380	300	710
	845		8-45シリーズ	520	380	300	710

■ 指定サイズ(アルミ)

型式	No.	長さ 指定1mm単位	対応フレーム(シリーズ)	¥基準単価/m	
				1~50本	51~
HSCM	5	50~4000	5シリーズ	1,050	1,250
	6		6シリーズ	1,250	1,540
	8		8シリーズ 8-45シリーズ	1,540	1,830

Order 注文例

型式 - 長さ
HSCZ5 - 100
HSCM5 - 100

Price 価格

基準単価/m×指定全長=販売単価
ex: HSCZ8-800 710×0.8m=568円(1円単位は切り捨て)

Delivery 出荷日

1 日日出荷 ストック T 当日出荷 無料 正午迄 P.128

数量区分	標準対応	個別対応
数量	1~50	51~
出荷日	通常	お見積り

⑰ 表示数量超えはWOSにてご確認ください。

Example 使用例

● 先入れ使用例 ● 後入れ使用例

⑱ 組んだフレームに後入れすることも可能です。(木槌または樹脂ハンマーを使用して挿入してください。)

41
アルミ薄型タイプ
アルミタイプ

すべり止めカバー/シールカバー/安全保護カバー

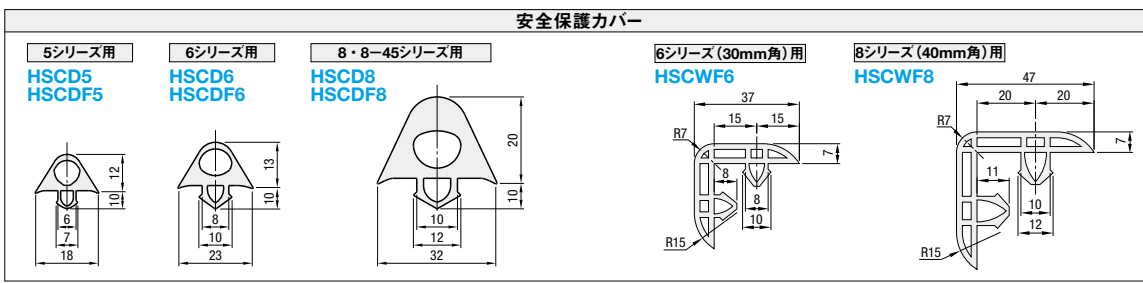
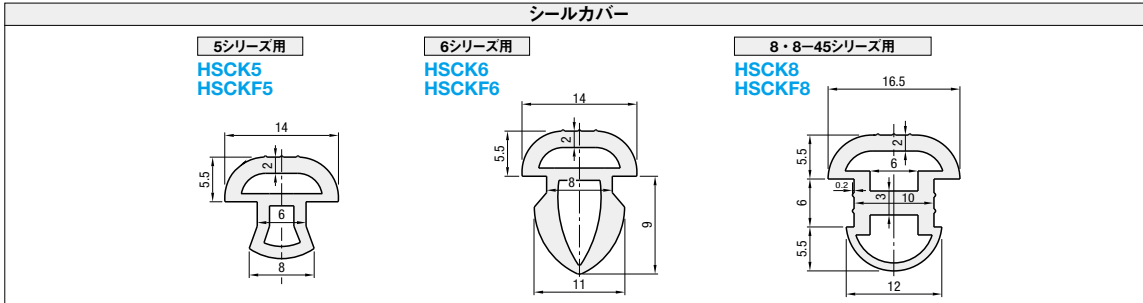
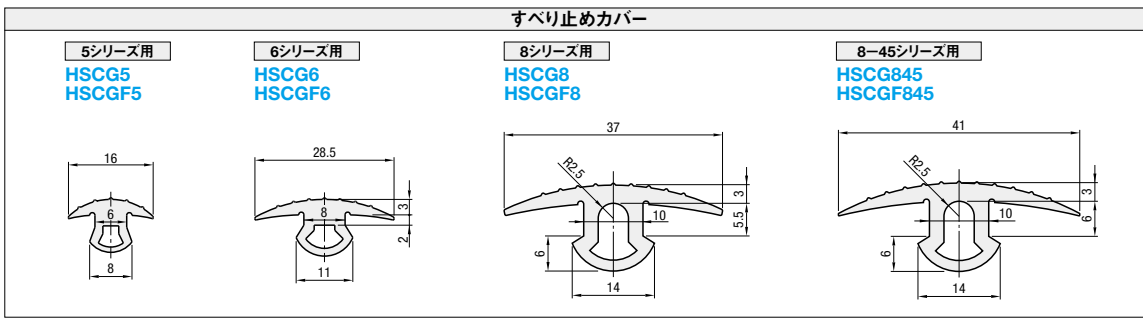
パネルスペーサ/シールタイプマグネットキャッチ

CADデータフォルダ名: 41_Accessories

41
パネルスペーサ



材質 EPDMゴム
硬度 ショアA60
耐熱温度: -40~120°C
RoHS



固定サイズ

型式	No.	色	長さ m	対応フレーム (タイプ)	¥基準単価/m	¥スライド単価
HSCG	5	B (黒)	12	5シリーズ	5,730	5,440
	6			6シリーズ	8,200	7,790
	8			8シリーズ	9,870	9,380
HSCG	845	S (ライトグレー)	12	8-45シリーズ	10,270	9,760
	5			5シリーズ	6,290	5,980
	6			6シリーズ	6,410	6,090
HSCK	5	S (ライトグレー)	12	8-8-45シリーズ	7,320	6,950
	6			5シリーズ	6,460	6,140
	8			6シリーズ	8,870	8,430
HSCD	6	S (ライトグレー)	12	8-8-45シリーズ	13,540	12,860
	8			8シリーズ	13,540	12,860

安全保護カバーはライトグレーしか選択できません。
表示数量超えはWOSIにてご確認ください。

指定サイズ

型式	No.	色	長さ 指定1mm単位	対応フレーム (タイプ)	¥基準単価/m
HSCGF	5	B (黒)	50~3000	5シリーズ	620
	6			6シリーズ	830
	8			8シリーズ	960
HSCGF	845	S (ライトグレー)	50~3000	8-45シリーズ	980
	5			5シリーズ	670
	6			6シリーズ	680
HSCKF	5	S (ライトグレー)	50~2000	8-8-45シリーズ	750
	6			5シリーズ	860
	8			6シリーズ	1,080
HSCDF	6	S (ライトグレー)	50~2000	8-8-45シリーズ	1,540
	8			6シリーズ	1,910
	8			8シリーズ	2,180

安全保護カバーはライトグレーしか選択できません。
表示数量超えはWOSIにてご確認ください。



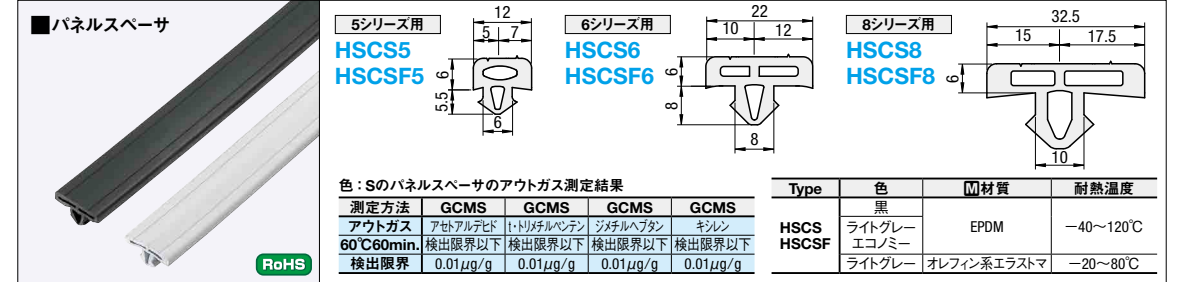
Order 注文例
型式 - 色 - 長さ
HSCG6 - B - 12
HSCGF845 - S - 1520

Price 価格
基準単価/m×指定全長=販売単価
ex: HSCGF5-B-800
620×0.8m=496円
(1円単位は切り捨て)

Delivery 出荷日
2 日日出荷
ストーク T 当日出荷 無料 正午迄 P128

数量区分	標準対応	個別対応
数量	1~50	51~
出荷日	通常	お見積り

表示数量超えはWOSIにてご確認ください。



固定サイズ

型式	No.	色	長さ m	対応フレーム (シリーズ)	B (黒)	S (ライトグレー)	S (ライトグレー)
HSCS	5	B (黒)	12	5シリーズ	3,500	3,330	7,540
	6			6シリーズ	5,040	4,790	14,620
	8			8シリーズ 8-45シリーズ	7,310	6,970	22,000

指定サイズ

型式	No.	色	長さ 指定1mm単位	対応フレーム (シリーズ)	B (黒)	S (ライトグレー)	S (ライトグレー)
HSCSF	5	B (黒)	100~3000	5シリーズ	640	640	900
	6			6シリーズ	800	800	1,470
	8			8シリーズ 8-45シリーズ	1,000	1,000	2,090

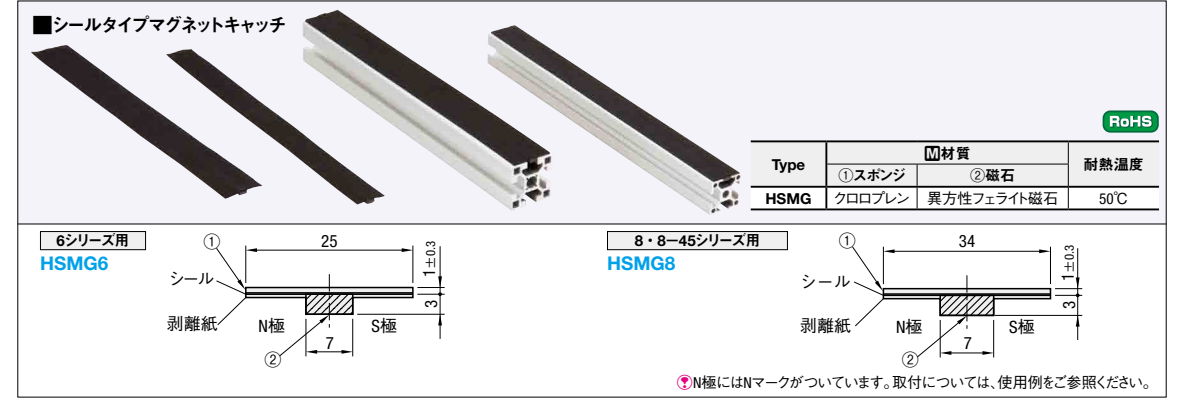
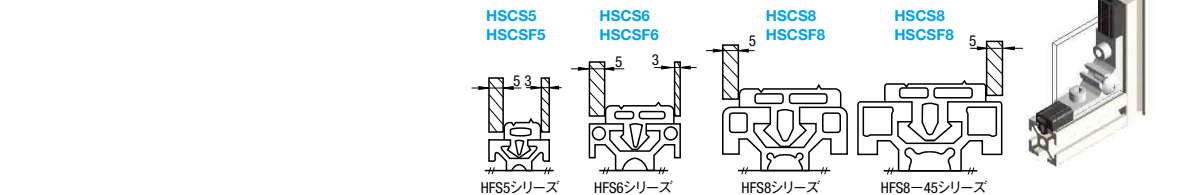
表示数量超えはお見積り

Order 注文例
型式 - 色 - 長さ
HSCS5 - B - 12
HSCSF5 - SE - 1520

Price 価格
基準単価/m×指定全長=販売単価
ex: HSCSF5-B-800
640×0.8m=510円
(1円単位は切り捨て)

Delivery 出荷日
2 日日出荷
ストーク T 当日出荷 無料 正午迄 P128

Example 使用例
ブラケットのカーブ取付け穴を利用してパネルを固定した際に生じる、パネルとフレームの隙間を埋めます。
パネル扉の戸当たりとして使用することもできます。



Order 注文例
型式 - 色
HSMG6 - B

Delivery 出荷日
2 日日出荷
ストーク T 当日出荷 無料 正午迄 P128

Example 使用例
1. 剥離紙をはがし、粘着面を露出させます。
2. アルミフレーム表面に取り付けます。

吸着力は常温(20°C)での参考値です。扉の枠に貼付け、簡易なマグネットキャッチとしてご利用頂けます。
吸着力はHSMG同士を吸着させた場合の参考値です。
ハサミで簡単にカットできます。
表示数量超えはWOSIにてご確認ください。

ONE-SIDED ROLLERS FOR ALUMINUM EXTRUSIONS ROLLERS FOR ALUMINUM FRAMES
アルミフレーム用片持ちローラ/アルミフレーム用ローラ

● CADデータフォルダ名: 41_Accessories

■アルミフレーム用片持ちローラ **HFROLK6**

部品名	材質	表面処理
ローラ	6ナイロン	-
軸部	SS400	三価クロメート
ベアリング	SUJ2	-

RoHS

型式	対応フレーム (シリーズ)	色	耐荷重 N (kgf)	¥基準単価 1~2パック	¥スライド単価 3~10
HFROLK6	6シリーズ	黒	50N (5kgf)	6,500	6,170

Example 使用例

6シリーズ 30mm角
 長ナット (P.652)
 ワーク

Order 注文例

型式 **HFROLK6**

Delivery 出荷日

在庫品 翌日出荷 **P.127**
 ◎ご希望によりPM6:00迄、当日出荷受付致します。

数量区分	標準対応	個別対応
数量	小口 1~10	大口 11~
出荷日	通常	お見積り

◎表示数量超えはWOSにてご確認ください。

■アルミフレーム用ローラ **HFROLL** (付属カラー: 6ナイロン)
HFROLLM (付属カラー: SPCC)

付属カラー

Type	ローラ	材質	付属カラー
HFROLL	6ナイロン	6ナイロン	-
HFROLLM	6ナイロン	SPCC・ユニクロメッキ	-

型式	No.	対応フレーム (シリーズ)	H	D	T	t1	t2	d1	d2	色	ベアリング	付属品					耐荷重 N (kgf)	HFROLL		HFROLLM	
												カラー	個数	¥基準単価	¥スライド単価	¥基準単価		¥スライド単価			
HFROLL HFROLLM	5	5シリーズ	6	24	15	4	5	29	9.2	黒	無	16.5	1.5	9	13	1	49 (5)	662	628	670	640
	6	6シリーズ	7.8		20.8	5	8	39.5				22.3		6.2			98 (10)	300	285	520	460
	8	8・8-45シリーズ	9.8	26	27.8	8	10	39.5	10		有	13.4	1.6	10	14	2	147 (15)	1,099	1,044	1,290	1,160

Order 注文例

型式 **HFROLL6**

Delivery 出荷日

在庫品 翌日出荷 **P.127**
 ◎ご希望によりPM6:00迄、当日出荷受付致します。

数量区分	標準対応	個別対応
数量	小口 1~120	大口 121~
出荷日	通常	お見積り

◎表示数量超えはWOSにてご確認ください。

Example 使用例

5シリーズ 20mm角 **HFROLL5** **HFROLLM5**
 6シリーズ 30mm角 **HFROLL6** **HFROLLM6**
 8シリーズ 40mm角 **HFROLL8** **HFROLLM8**

CONVEYOR ROLLER SHAFTS CATCHER PLASTICS RAILS FOR ALUMINUM FRAMES
コンベアローラ軸キャッチ/すべりカバー

● CADデータフォルダ名: 41_Accessories

■コンベアローラ軸キャッチ **HSCX6-25**

(詳細寸法・ピッチ) (フレーム取付例)

HSCX6-300

◎φ12の軸を使用する場合は、上下を反転させて使用してください。

材質 ガラス繊維強化ABS樹脂

型式	No.	L	対応フレーム (シリーズ)	対応ローラ 軸径	¥基準単価 1~9コ	¥スライド単価 10~120
HSCX	6	25	6シリーズ	φ6	390	370
		300		φ8	1,780	1,680
				φ12		

Order 注文例

型式 - L
HSCX6 - 300

Delivery 出荷日

在庫品 翌日出荷 **P.127**
 ◎ご希望によりPM6:00迄、当日出荷受付致します。

数量区分	標準対応	個別対応
数量	小口 1~120	大口 121~
出荷日	通常	お見積り

◎表示数量超えはWOSにてご確認ください。

(断面図)

①コンベアローラ軸キャッチをフレームの溝に入れます。
 ②コンベアローラに軸を通し、上からはめ込みます。
 ③すべりカバーを併用し、簡単に搬送ラインが作れます。

・端部は、後入れロックナットやフレームをストッパーとして使用してください。
 ・コンベアローラ軸キャッチがフレームから脱落するのを防ぎます。

後入れロックナット **HNTR6 (P.650)**
 HSCX6-300

■すべりカバー **HSCY** **HSCYF**

Type	材質	耐熱温度
HSCY	超高分子量ポリエチレン	-100~80℃

◎サイズによって表面にふくらみがあります。

■固定サイズ

型式	No.	色	長さ m	対応フレーム (シリーズ)	¥基準単価 1~8本	¥スライド単価 9~50
HSCY	5	W(白) B(黒)	2	5シリーズ	1,800	1,710
	6			6シリーズ	2,600	2,470
	8			8シリーズ*	4,100	3,890

*8-45シリーズには使用できません。 ◎表示数量超えはWOSにてご確認ください。

■指定サイズ

型式	No.	色	長さ 1mm単位	対応フレーム (シリーズ)	¥基準単価/m 1~50本
HSCYF	5	W(白) B(黒)	50~2000	5シリーズ	1,200
	6			6シリーズ	1,600
	8			8シリーズ*	2,350

*8-45シリーズには使用できません。

Order 注文例

型式 - 色 - 長さ
HSCYF5 - B - 1200
HSCY6 - W - 2

Delivery 出荷日

2 日日出荷
 ◎ご希望によりPM6:00迄、当日出荷受付致します。

ストークT 当日出荷 無料 正午迄 **P.128**

数量区分	標準対応	個別対応
数量	小口 1~50	大口 51~
出荷日	通常	お見積り

◎表示数量超えはWOSにてご確認ください。

Price 価格

基準単価/m×指定全長=販売単価
 ex: HSCYF6-W-800
 1,600×0.8m=1,280円
 (1円単位は切り捨て)

Example 使用例

HSCY6-W
 HRS6-3030
 コンベア

フレームの溝に押し込んで取付けてください。

■特性値

項目	単位	数値
比重	-	0.96
引張強さ	MPa	43
引張伸び	%	10
硬度	ロックウェル Rスケール	60
衝撃強度	アイゾット 1フット	100
熱膨張係数	10 ⁻⁴ /℃	1.3
吸水率	%	<0.01
誘電率	-	2.4
絶縁破壊電圧	kV/mm	44

41 アルミフレーム用アクセサリー

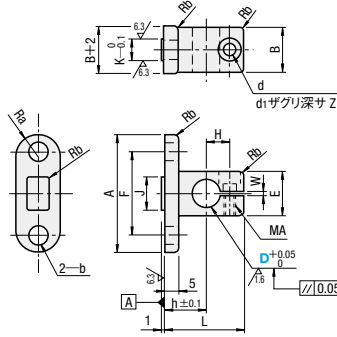
アルミフレーム用ホルダ・クランプ

—円形支柱タイプ・四角支柱タイプ・ファクトリーフレーム用クランプ・スタンド—

■円形支柱タイプ

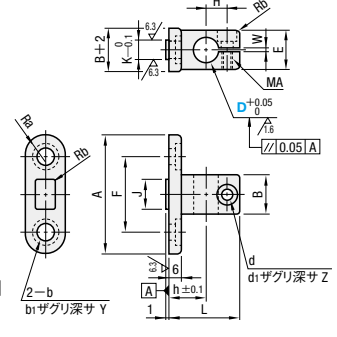
LCSA

(支柱垂直取付ホルダ)

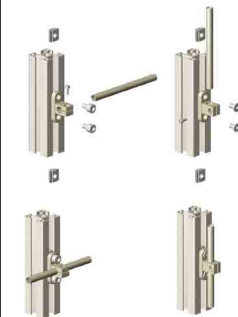


LCSBN

(支柱平行取付ホルダ)



座面の突起をアルミフレームの溝に入れてご使用ください。



◎LCSBはLCSBNに型式・規格変更しました。フレームへの取付穴がザグリ穴になりました。

◎材質 A2017
◎表面処理 アルマイト処理



型式 Type	No.	D	対応フレーム シリーズ	A	B	h	L	H	F	b	J	K	E	d	d1	Z	MA	W	Ra	Rb	付属ボルト	¥基準単価 1~8コ	¥スライド単価 9~50	
LCSA	5	6	5シリーズ	33	10	10	20.5	6.5	22	10	10	12	10	3.5	6.5	3.5	M3	1	5	1	SCB3-6	960	910	
		8		36	12	12	23	7	25	5.5	12	5.8	12	12	3.5	6.5	3.5	M3	1	6	1	SCB3-8	990	940
		10		39	16	15	28.5	8.5	28	8	12	7.8	16	16	4.5	8	4.5	M4	1.5	8	1	SCB4-10	1,040	980
	6	8	6シリーズ	38	12	12	23	7	25	6.6	8	12	12	3.5	6.5	3.5	M3	1	6	1	SCB3-8	1,010	950	
		10		42	16	15	28.5	8.5	30	6.6	12	7.8	16	16	4.5	8	4.5	M4	1.5	8	1	SCB4-10	1,070	1,010
		12		44	18	29	9	32	18	18	4.5	8	4.5	M4	1.5	9	1	SCB4-12	1,150	1,090				

型式 Type	No.	D	対応フレーム シリーズ	A	B	h	L	H	F	b	b1	Y	J	K	E	d	d1	Z	MA	W	Ra	Rb	付属ボルト	¥基準単価 1~8コ	¥スライド単価 9~50	
LCSBN	5	6	5シリーズ	35	10	10	20.5	6.5	22	10	10	10	10	12	10	3.5	6.5	3.5	M3	1	6	1	SCB3-6	960	910	
		8		37	12	12	23	7	24	5.5	9	3.5	12	5.8	12	12	3.5	6.5	3.5	M3	1	7	1	SCB3-8	990	940
		10		41	16	15	28.5	8.5	28	8	12	7.8	16	16	4.5	8	4.5	M4	1.5	9	1	SCB4-10	1,040	980		
	6	8	6シリーズ	41	12	12	23	7	26	6.6	11	4	12	8	12	3.5	6.5	3.5	M3	1	7	1	SCB3-8	1,010	950	
		10		45	16	15	28.5	8.5	30	6.6	11	4	12	7.8	16	16	4.5	8	4.5	M4	1.5	9	1	SCB4-10	1,070	1,010
		12		47	18	29	9	32	18	18	4.5	8	4.5	M4	1.5	10	1	SCB4-12	1,150	1,090						

Order 注文例 型式 LCSA6 - D 10

Delivery 出荷日 2 日目出荷 ストック T 当日出荷 無料 正午迄 P.128

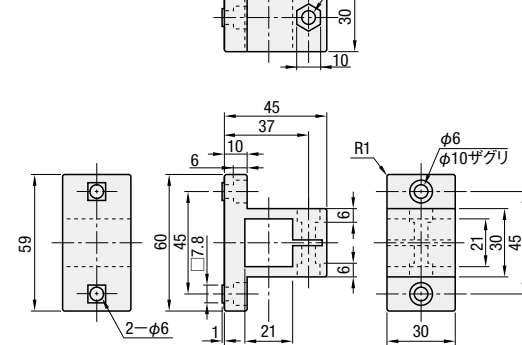
数量区分	標準対応	個別対応
数量	小口 1~50	大口 51~
出荷日	通常	お見積り

◎表示数量超えはWOSIにてご確認ください。

■四角支柱タイプ

LCAH

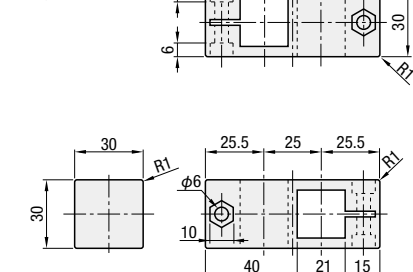
(20mm角 垂直取付ホルダ)



LCAC

(20mm角 取付クランプ)

◎LCACには、成形用の肉抜き穴があります。



構成部品	M材質	S表面処理
本体	ポリアミド(黒)	—
ボルト	構造用合金鋼	三価クロメート
ナット	SS400	三価クロメート

型式 Type	No.	D (呼び)	取付側適合ボルト・ナット				支柱側付属ボルト・ナット				¥基準単価	¥スライド単価
			取付側	支柱側	ボルト	Tナット	ボルト	ナット	個数	個数		
LCAH	6	20	6シリーズ	5シリーズ	CBM6-12	HNTT6-6	M6×23	M6 (JIS1種)	1	1	990	940
LCAC			—	20mm角	—	—	M6×23	M6 (JIS1種)	2	2	1,090	1,035

◎取付側のボルトとナットは付属しません。

Order 注文例 型式 LCAH6 - D 20

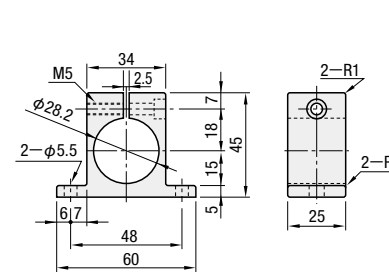
Delivery 出荷日 在庫品 翌日出荷 P.127 ◎ご希望によりPM6:00迄、当日出荷受付致します。

数量区分	標準対応	個別対応
数量	小口 1~50	大口 51~
出荷日	通常	お見積り

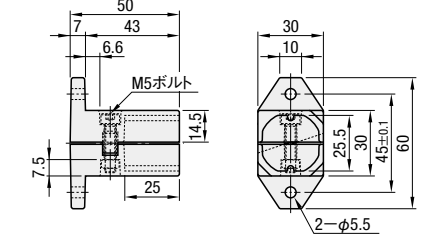
◎表示数量超えはWOSIにてご確認ください。

■ファクトリーフレーム用クランプ・スタンド

FFS105



FFS205



型式	構成部品	M材質	S表面処理
FFS105	本体	ADC12相当	—
	ボルト	SCM435	三価クロメート
FFS205	本体	ADC12相当	—
	ボルト	SCM435	三価クロメート
	ナット	SS400	三価クロメート

型式 Type	対応フレーム 支柱側	付属ボルト・ナット		¥基準単価	¥スライド単価
		ボルト	ナット		
FFS105	FFA28 FFAS28 FFAU28 (P908)	M5-22	—	490	441
FFS205	—	M5-20	M5 (JIS1種)	650	585



型式 FFS105



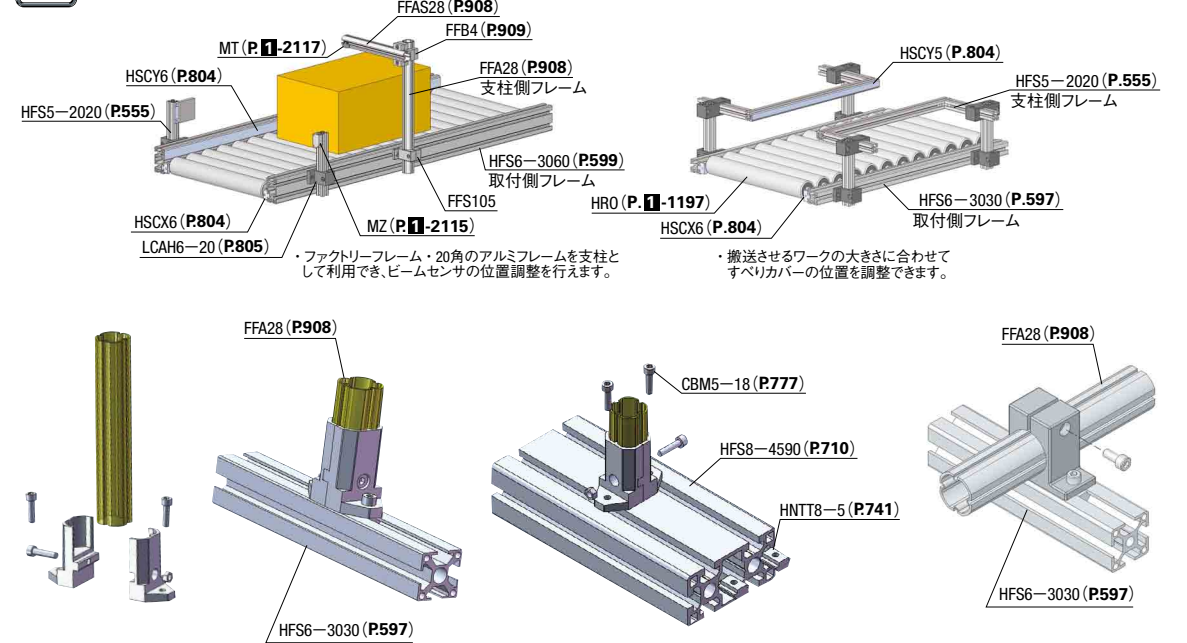
在庫品 翌日出荷 P.127 ◎ご希望によりPM6:00迄、当日出荷受付致します。

数量区分	標準対応	個別対応
数量	小口 1~50	大口 51~
出荷日	通常	お見積り

◎表示数量超えはWOSIにてご確認ください。

■適用ボルト・ナット(取付側)

No.	取付側フレーム	適用ボルト・ナット		個数
		ボルト	ナット	
FFS105	HFS5	CBM5-10	HNTT5-5	2
	HFS6	CBM5-12	HNTT6-5	
	HFS8	CBM5-15	HNTT8-5	
	HFS8-45	CBM5-18	HNTT8-5	
FFS205	HFS5	CBM5-12	HNTT5-5	2
	HFS6	CBM5-15	HNTT6-5	
	HFS8	CBM5-18	HNTT8-5	
	HFS8-45	CBM5-18	HNTT8-5	



ケーブルクランプ

プライスタウン

最大24%

値下げ価格

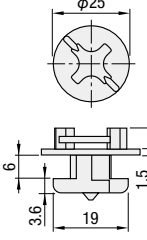
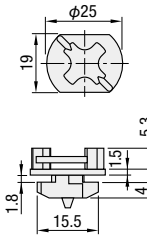
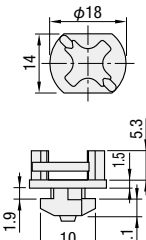
CADデータフォルダ名: 41_Accessories

ケーブルクランプひし形タイプ

HFCN5 PACK
(50個/パック)

HFCN6 PACK
(50個/パック)

HFCN8 PACK
(50個/パック)



材質 ポリアミド
色 ライトグレー
写真はHFCN8

RoHS

手で取付けできます。

型式		対応フレーム (シリーズ)	¥基準単価 1~2パック	¥スライド単価 3~30
Type	No.			
HFCN	5PACK	5シリーズ	2,300	1,740
	6PACK	6シリーズ		
	8PACK	8シリーズ 8~45シリーズ		

1パック50個入り

Alteration 追加加工		型式 (SET)	
Alteration	Code	¥/1Code 1~10セット	
300個セット	SET	10,200	

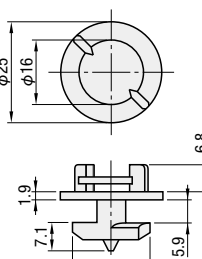
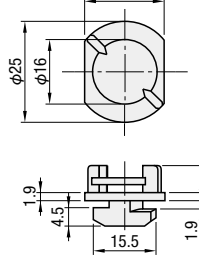
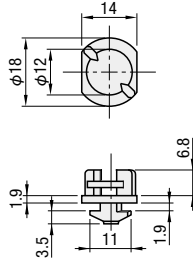
1コあたり45円のお得なセットです。
ご注文の際には数量にご注意ください。
HFCN5PACK-SETを1つご注文で300コが納入されます。
ご希望によりPM6:00迄、当日出荷受付致します。

ケーブルクランプ円形タイプ

HFCC5 PACK
(50個/パック)

HFCC6 PACK
(50個/パック)

HFCC8 PACK
(50個/パック)



材質 ポリアミド
色 ライトグレー
写真はHFCC8

RoHS

手で取付けできます。

型式		対応フレーム (シリーズ)	¥基準単価 1~2パック	¥スライド単価 3~30
Type	No.			
HFCC	5PACK	5シリーズ	2,300	1,740
	6PACK	6シリーズ		
	8PACK	8シリーズ 8~45シリーズ		

No.8を8~45シリーズで使用するとき、取付けが若干固くなります。
1パック50個入り

Alteration 追加加工		型式 (SET)	
Alteration	Code	¥/1Code 1~10セット	
300個セット	SET	10,200	

ご注文の際には数量にご注意ください。
HFCC5PACK-SETを1つご注文で300コが納入されます。
1コあたり34円のお得なセットです。
ご希望によりPM6:00迄、当日出荷受付致します。

Order 注文例
型式
HFCC6PACK

Delivery 出荷日
在庫品 翌日出荷
P.127

ご希望によりPM6:00迄、当日出荷受付致します。

● パック品

数量区分	標準対応		個別対応
	小口	大口	
数量	1~30 (パック)	31 (パック)~	
出荷日	通常	お見積り	

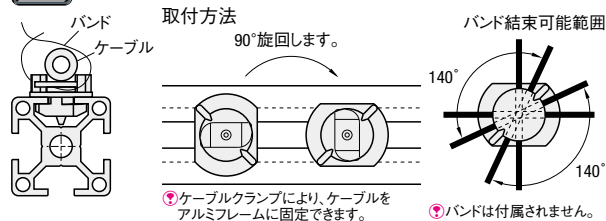
表示数量超えはWOSにてご確認ください。

● セット品

数量区分	標準対応		個別対応
	小口	大口	
数量	1~10 (セット)	11 (セット)~	
出荷日	通常	お見積り	

表示数量超えはWOSにてご確認ください。

Example 使用例



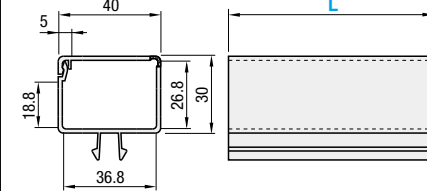
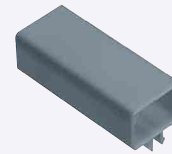
取付方法
90°旋回します。
バンド結束可能範囲
ケーブル
バンド
ケーブルクランプにより、ケーブルをアルミフレームに固定できます。
バンドは付属されません。

ケーブルカバー

CADデータフォルダ名: 41_Accessories

ケーブルカバー

HSCE (固定サイズ)
HSCEF (指定サイズ)



RoHS

材質 ポリプロピレン樹脂

ケーブルカバー 固定サイズ

型式		色	L m	対応フレーム (シリーズ)	¥基準単価 1~5コ	¥スライド単価 6~20
Type	No.					
HSCE	8	S (ライトグレー)	2	8シリーズ	2,660	1,990

ケーブルカバー 指定サイズ

型式		色	L 指定1mm単位	対応フレーム (シリーズ)	¥基準単価/m 1~20コ
Type	No.				
HSCEF	8	S (ライトグレー)	100~2000	8シリーズ	1,800

基準単価/m×指定全長=販売単価 ex: HSCEF8-S-1500 1,800×1.5m=2,700円 (1円単位は切り捨て)

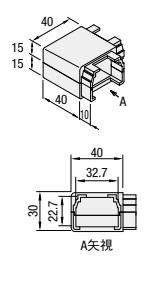
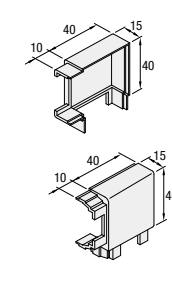
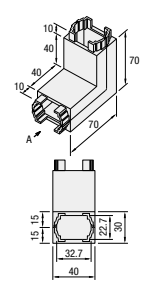
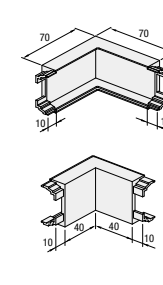
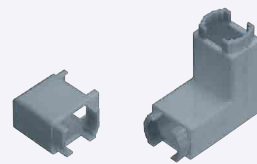
ケーブルカバーL型コネクタ

HSCELA (垂直L型)

組み合わせた状態

HSCELB (平面L型)

組み合わせた状態

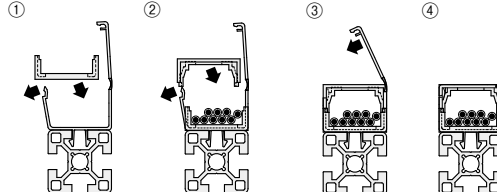


RoHS

材質 ABS樹脂

型式		色	¥基準単価 1~5コ	¥スライド単価 6~20
Type	No.			
HSCELA	8	S (ライトグレー)	720	610
HSCELB				

Example 使用例



ケーブルカバーを開きながら型コネクタを挿入します。
ケーブルカバーを開きながら型コネクタをはめ込みます。
ケーブルカバーのふたを閉じます。

Order 注文例

型式 - 色 - L
HSCE8 - S - 2
HSCELB8 - S

Delivery 出荷日

2 日日出荷

ストーク T 当日出荷 無料

ご注文縮切

正午迄 P.128

数量区分	標準対応		個別対応
	小口	大口	
数量	1~20	21~	
出荷日	通常	お見積り	

表示数量超えはWOSにてご確認ください。

■小物フック J型 HFCFJ (20個/パック)

Type	本体	フック
HFCFJ	ポリアミド	SUS304

型式	Type	No.	許容荷重 (kgf)	¥基準単価 (1~9パック)	¥スライド単価 (10~100)
HFCFJ	5 (5シリーズ用) 6 (6シリーズ用) 8 (8・8-45シリーズ用)		1.8	3,600 (180円/1コ)	3,400 (170円/1コ)

■小物フック U型 HFCFU (20個/パック)

Type	本体	フック
HFCFU	ポリアミド	SUS304

型式	Type	No.	許容荷重 (kgf)	¥基準単価 (1~9パック)	¥スライド単価 (10~100)
HFCFU	5 (5シリーズ用) 6 (6シリーズ用) 8 (8・8-45シリーズ用)		1.8	3,600 (180円/1コ)	3,400 (170円/1コ)

■小物フック クリップタイプ HFCFK (20個/パック)

Type	本体	シャフト・バネ
HFCFK	ポリアミド	SWC 三価クロメート

型式	Type	No.	許容荷重 (kgf)	¥基準単価 (1~9パック)	¥スライド単価 (10~100)
HFCFK	5 (5シリーズ用) 6 (6シリーズ用) 8 (8・8-45シリーズ用)		0.5	6,000 (300円/1コ)	5,800 (290円/1コ)

■スライドフック HFCFS (2個/1セット)

型式	Type	No.	対応フレーム (シリーズ)	許容荷重 (kgf)	¥基準単価 (1~9セット)	¥スライド単価 (10~100)
HFCFS	6	6	6シリーズ	1.0	380	360
	8	8	8・8-45シリーズ		390	370

Order 注文例: HFCFJ5, HFCFU6, HFCFK8, HFCFS6

Delivery 出荷日: 翌日出荷 P127

数量区分	標準対応	個別対応
数量	1~100	101~
出荷日	通常	お見積り

無料サンプル貸出実施中 P.1054参照

■照明本体+留め具 (付属品)

LEAL5 LEAL6 LEAL8

■留め具 (付属品) 詳細寸法

LEAL5用 LEAL6用 LEAL8用

■ケーブル部詳細

部品名	材質	表面処理
本体	アルミ	アルマイト処理
発光面	シリコン	-
留め具	ポリアミド	-
取付けネジ	SUS304	-
ケーブル	PVC	-

型式	Type	No.	L1* (全長)	色	P	L2	対応フレーム	取付けネジ	LED素子数	照度 (ルクスlx)	光束打照度比較 (参考)	入力電圧 (V)	入力電流 (mA)	消費電力 (W)	温度範囲 (°C)	色温度 (ケルビン)	配光角度	質量 (g)	¥基準単価 (1~4コ)	¥スライド単価 (5~9)	¥スライド単価 (10~50)
LEAL	5	190	190	白色	180	175	5シリーズ	M2×8 釣りネジ	7	210	60	6W	70	1.68	-10~45	5500	約120°	16	3,500	3,320	3,150
		340	330	325	14	370			120	10W	140	3.36	32	5,000				4,750	4,510		
		490	480	475	21	540			180	10W	210	5.04	48	6,600				6,270	5,950		
		640	630	625	28	700			240	20W	280	6.72	64	8,000				7,600	7,220		
		195	182.5	175	7	210			60	6W	70	1.68	26	3,600				3,420	3,250		
		345	332.5	325	14	370			120	10W	140	3.36	52	5,200				4,940	4,690		
	6	495	482.5	475	21	540	180	10W	210	5.04	78	6,700	6,360	6,040							
		645	632.5	625	28	700	240	20W	280	6.72	104	8,200	7,790	7,400							
		795	782.5	775	35	760	270	20W	320	7.68	130	9,800	9,310	8,750							
		945	932.5	925	42	820	300	20W	390	9.36	156	11,400	10,830	10,100							
		195	184.5	175	7	210	60	6W	70	1.68	46	3,700	3,510	3,330							
		345	334.5	325	14	370	120	10W	140	3.36	92	5,300	5,030	4,780							
8	495	484.5	475	21	540	180	10W	210	5.04	138	6,800	6,460	6,130								
	645	634.5	625	28	700	240	20W	280	6.72	184	8,300	7,880	7,480								
	800	784.5	775	35	760	270	20W	320	7.68	230	9,900	9,405	8,840								
	950	934.5	925	42	820	300	20W	390	9.36	276	11,500	10,925	10,190								

※留め具が樹脂の為、本体とはめ具の調整により全長(L1)より+5mmの変動があります。

※留め具をスライドさせて本体に取り付ける為、全長よりも両側約15mmずつ取付けスペースを確保してください。

※ご注文時・取付け時には、P.1084の「ご使用にあたって」をご確認頂くようお願い致します。

※各項目の詳細については、P.1083の用語集を参照ください。

※LED素子には発光色・明るさにバリエーションがある為、同じ型式でも若干発光色・明るさが異なる場合があります。

※留め具本体、照明本体単体での取り扱いがございません。

■取付け方法(後入れでの取付けが可能です。)

- 照明本体をアルミフレームの溝に入れる
- 留め具を両端から入れる
- 留め具のクチバシの長い方を90度時計回りに回転させ、スライドさせる
- 付属のネジで留めて固定する

※留め具底面のネジをまたぐように配線を通します。配線をねじ込まないようにご注意ください。

■照度データ(参考値)

LEAL5-190/LEAL□-195 取付高さ0.5m 取付高さ1.0m

LEAL5-340/LEAL□-345 取付高さ0.5m 取付高さ1.0m

LEAL5-490/LEAL□-495 取付高さ0.5m 取付高さ1.0m

LEAL5-640/LEAL□-645 取付高さ0.5m 取付高さ1.0m

LEAL6-795/LEAL8-800 取付高さ0.5m 取付高さ1.0m

LEAL6-945/LEAL8-950 取付高さ0.5m 取付高さ1.0m

■発光スペクトル

41 (ハブ) フック

パネルサポートブラケット樹脂タイプ/パネルクランプブラケット

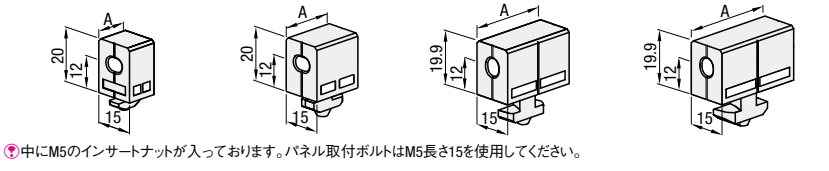
プライスタウン
最大42%
↓
:値下げ価格

CADデータフォルダ名: 41_Accessories

■パネルサポートブラケット 樹脂タイプ



- HCBR5** (ライトグレー) **HCBR6** (ライトグレー) **HCBR8** (ライトグレー) **HCBR8-45** (ライトグレー)
- HCBRB5** (黒) **HCBRB6** (ライトグレー) **HCBRB8** (黒) **HCBRB8-45** (黒)
- HCBRB6** (黒)
- HCBRB6S** (黒)



中にM5のインサートナットが入っております。パネル取付ボルトはM5長さ15を使用してください。

樹脂タイプ取付方法
T型止め部をフレームの溝に入れ90度回すことで、手軽に取付られます。
樹脂タイプのパネル取付用ボルトはL寸15を使用します。

材質 ポリアミド RoHS

型式	質量	A	フレーム側面と取付面との差	¥基準単価	¥スライド単価
Type	No.			1~9コ	10
HCBR HCBRB	5	4.3	12	97	93
	6	6.8	20		
	6S	6.0	24	97	93
	8	10.9	30		
8-45*	13.2	35	5	97	93

*45角ライトタイプ(HFSL8-45)シリーズは、No.8のサイズを使用してください。

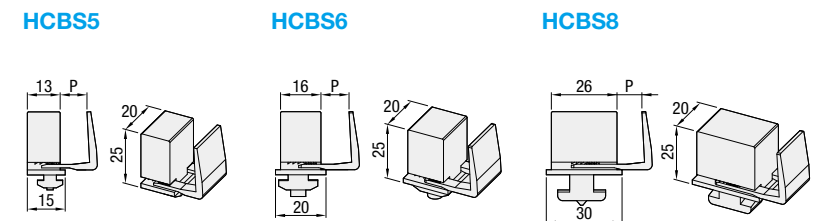
Order 注文例
型式 HCBR6

Delivery 出荷日
在庫品 翌日出荷 P.127
ご希望によりPM6:00迄、当日出荷受付致します。

数量区分	標準対応	個別対応
数量	小口	大口
出荷日	1~10 通常	11~ お見積り

表示数量超えはWOSIにてご確認ください。

■パネルクランプブラケット



材質 ポリアミド RoHS

HCBRSは8シリーズ、8-45シリーズ共用です。P部が可動し、パネル厚の調整が可能です。

型式	質量	P	¥基準単価	¥スライド単価
Type	No.	適応パネル板厚	1~9コ	10
HCBRS	5	2.6	184	174
	6	3.9		
	8	6.3	196	186

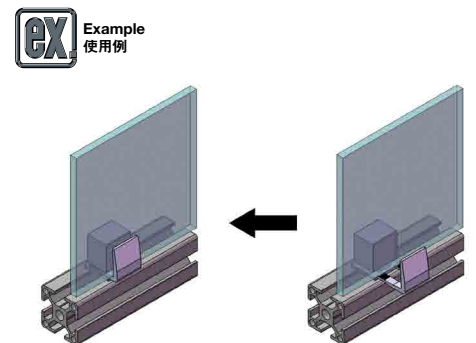
パネルクランプ取付方法
①フレームとの取付
T型止め部をフレーム溝にT型止め部に入れ90度回すことで、手軽に取付られます。
②パネルの取付方法
右図の通り、P部にパネルをはさみ可動部をパネルに押し当てて固定するためパネルの穴加工は不要です。

Order 注文例
型式 HCBRS8

Delivery 出荷日
在庫品 翌日出荷 P.127
ご希望によりPM6:00迄、当日出荷受付致します。

数量区分	標準対応	個別対応
数量	小口	大口
出荷日	1~10 通常	11~ お見積り

表示数量超えはWOSIにてご確認ください。



パネルサポートブラケット -アルミタイプ-

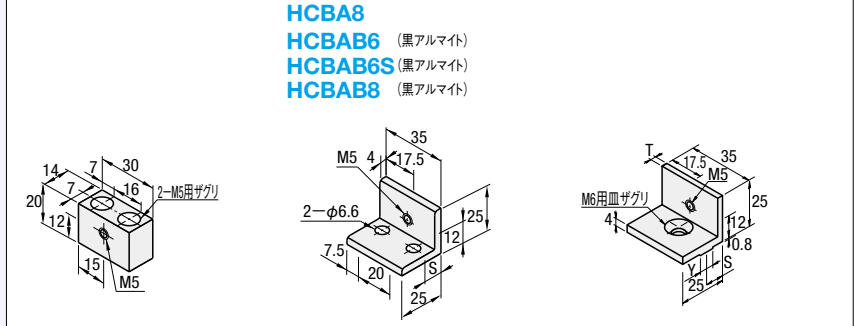
プライスタウン
平均4%
↓
:値下げ価格

CADデータフォルダ名: 41_Accessories

■パネルサポートブラケット アルミタイプ



- HCB A5** (黒アルマイト) **HCB A6** (黒アルマイト) **HCB A6S** (黒アルマイト) **HCB A8** (黒アルマイト)
- HCB A B5** (黒アルマイト) **HCB A B6** (黒アルマイト) **HCB A B6S** (黒アルマイト) **HCB A B8** (黒アルマイト)
- HCB A N6** (1点止めタイプ) **HCB A N8** (1点止めタイプ)



材質 A6063S-T5 RoHS
表面処理 アルマイト処理

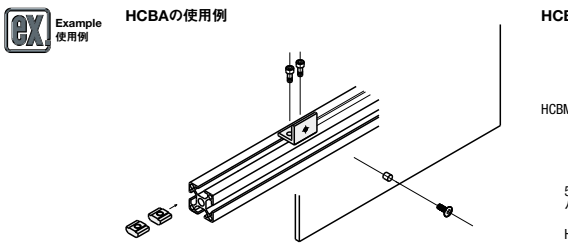
型式	質量	フレーム側面と取付面との差	S	T	Y	適用ボルト・ナット	¥基準単価	¥スライド単価
Type	No.					ボルト 個数 ナット 個数	1~9コ	10~200
HCB A	5	19	3	—	—	CBM5-20 HNTT5-5	151	143
	6	5	10	—	—	CBM6-12 2 HNTT6-6 2		
	6S	17	3	12	—	—		
HCB A B	5	19	3	—	—	CBM6-15 HNTT8-6	240	230
	6	5	10	—	—	CB5-20 HNTT5-5		
	6S	17	3	12	—	—		
HCB A N	6	5	10	3	7.8	HFBCM6-12 1 HNTT6-6 1	190	180
	8	5	15	4	9.8	HFBCM6-15 1 HNTT8-6 1		
	8*	5	15	4	9.8	HFBCM6-15 1 HNTT8-6 1		

*8は8-45と兼用 *5は40角アルミフレームの場合
パネル取付の際はパネル取付用ボルト(P.813)をご利用ください。

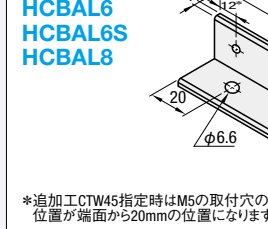
数量区分	標準対応	個別対応
数量	小口	大口
出荷日	1~200 通常	201~ お見積り

表示数量超えはWOSIにてご確認ください。

Alteration	Code	Spec.	ブラケット	フレーム取付用		パネル取付用		¥/1Code
				ボルト 個数	ナット 個数	ボルト 個数	ナット 個数	
適用ボルト ナットセット	SET	適用するボルト・ナットをセットにします。 *SET指定時はRoHS非対応となります。	HCB A5	CBM5-20	HNTT5-5	HCBM5-10 (P.813)	2	95
			HCB A6	CBM6-12	HNTT6-6			100
			HCB A8	CBM6-15	HNTT8-6	115		
			HCB A B5	CB5-20	HNTT5-5	105		
			HCB A B6	CB6-12	HNTT6-6	HCBM5-10 (P.813)	1	110
			HCB A B6S	CB6-12	HNTT6-6			125
			HCB A B8	CB6-15	HNTT8-6	74		
			HCB A N6	HFBCM6-12	HNTT6-6	HCBM5-10 (P.813)	1	82
HCB A N8	HFBCM6-15	HNTT8-6						



■パネルサポートブラケット 長さ指定アルミロングタイプ



材質 A6063S-T5 RoHS
表面処理 アルマイト処理

*追加加工CTW45指定時はM5の取付穴の位置が端面から20mmの位置になります。

型式	L	フレーム側面と取付面との差	適用ボルト・ナット	¥基準単価
Type	No.	指定1mm単位	ボルト 個数 ナット 個数	50~300 301~700 701~1100 1101~1500 1501~2000
HCB A L	6	5	CBM6-12 2 HNTT6-6 2	1,240 1,600 2,100 2,560 3,160
	6S	3	CBM6-12 2 HNTT6-6 2	
	8	5	CBM6-15 2 HNTT8-6 2	

*8は8-45と兼用 *5は40角アルミフレームの場合
パネル取付の際はパネル取付用ボルト(P.813)をご利用ください。

Order 注文例
型式 HCB A L
HCB A L6 - 1000

Delivery 出荷日
2 日日出荷
ストーク T 当日出荷 無料 P.128

数量区分	標準対応	個別対応
数量	小口	大口
出荷日	1~50 通常	51~ お見積り

表示数量超えはWOSIにてご確認ください。

Example 使用例

フレームとパネルの間のすき間をうめることができます。補強の用途にもご利用ください。

Alteration	Code	Spec.	¥/1Code
パネルサポートブラケット アルミロングタイプ 溝上部 45度カット	CTW45	パネルサポートブラケット アルミロングタイプを両端45度にかットします。	390
取付穴1穴追加	MH	L寸法の中間位置にM5の取付穴を1穴追加します。	160

*カット面が鋭利になります。手をキズつけないようご注意ください。

パネルサポートブラケット/パネル取付用ボルト

—スチール・ステンレスタイプ—

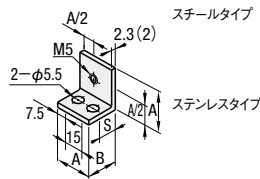
CADデータフォルダ名: 41_Accessories

■パネルサポートブラケット スチール・ステンレスタイプ



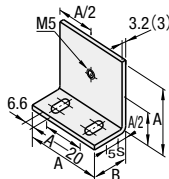
■中間取り付け用

スチールタイプ **HCBV5**
ステンレスタイプ **SHCBV5**



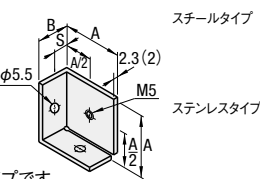
スチールタイプ **HCBV6**
HCBV8
HCBV8-45

ステンレスタイプ **SHCBV6**
SHCBV8
SHCBV8-45



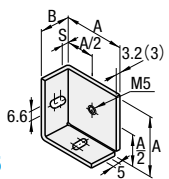
■コーナー取り付け用

スチールタイプ **HCBCV5**
ステンレスタイプ **SHCBCV5**



スチールタイプ **HCBCV6**
HCBCV8
HCBCV8-45

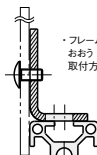
ステンレスタイプ **SHCBCV6**
SHCBCV8
SHCBCV8-45



①()の数値はステンレスタイプです。
②プレート取付穴高さ(A/2)は、補強強度を高めるため、樹脂タイプやアルミタイプとは異なります。



スチールタイプ・ステンレスタイプのNo.6,8,8-45は長穴のため、パネルの取付に2種類の選択ができます。(パネル板厚5mm以下)



型番	はRoHS非対応	
タイプ	材質	表面処理
スチールタイプ	SPCC	ユニクロメッキ
ステンレスタイプ	SUS304	—

■スチールタイプ

型式	質量	フレーム側面と取付面との差		S	A	B	適用ボルト・ナット		HCBV		HCBCV		
		種類	個数				種類	個数	種類	個数	種類	個数	
HCBV	5	29	23	0	10	30	18	CBM5-8	HNIT5-5	120	115	180	175
HCBCV	6	79	60	0~5(可変)	15	40	25	CBM6-12	HNIT6-6	140	135	—	—
	8	124	94	0~5(可変)	17.5	50	35	CBM6-15	HNIT8-6	160	155	200	195

■ステンレスタイプ

型式	質量	フレーム側面と取付面との差		S	A	B	適用ボルト・ナット		SHCBV		SHCBCV		
		種類	個数				種類	個数	種類	個数	種類	個数	
SHCBV	5	23	18.5	0	10	30	18	SCB5-6	HNIT5N6-5	130	125	200	195
SHCBCV	6	62.5	50	0~5(可変)	15	40	25	SCB6-10	HNIT5N6-6	150	145	210	200
	8	113	85.5	0~5(可変)	17.5	50	35	SCB6-15	HNIT5N8-6	170	165	230	220

Order 注文例	型式 HCBV6 SHCBCV8
Alteration 追加加工	型式 HCBV6 SET

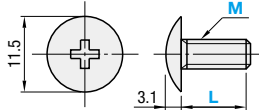
Delivery 出荷日 在庫品 翌日出荷 P.127
ご希望によりPM6:00迄、当日出荷受付致します。

数量区分	標準対応	個別対応
数量	1~100	101~
出荷日	通常	お見積り

■パネル取付用ボルト



HCBM
SHCBM (ステンレス)
HCBMB (三価クロメート黒色)



Type	材質	表面処理
HCBM	機械構造用炭素鋼	ユニクロメッキ
SHCBM	SUS304相当	—
HCBMB	機械構造用炭素鋼	三価クロメート黒色

型番 はRoHS非対応

Order 注文例	型式 L
	HCBM5-10
	型式 L SET1
	HCBM5-10 SET1 (500本)

型式	長さ L	HCBM		SHCBM		HCBMB	
		¥基準単価	¥注文単価	¥基準単価	¥注文単価	¥基準単価	¥注文単価
Type	M	1~79本	80~99	100~200	1~79本	80~99	100~200
HCBM	10	25	6	5	32	13	12
SHCBM	12	—	—	—	—	—	—
HCBMB	15	—	—	—	—	—	—

①L寸15はHCBM用です。その他のボルトについては、P.777をご参照ください。

■HCBM・SHCBM・HCBMBセット販売について各サイズ500本のセット販売もあります。

M-L	HCBM		SHCBM		HCBMB	
	500本セット(SET1)	5,500(¥4.7/本)	500本セット(SET1)	5,500(¥11/本)	500本セット(SET1)	5,000(¥10/本)
5-10	—	—	—	—	—	—
5-12	—	—	—	—	—	—
5-15	—	—	—	—	—	—

②ご注文の際には数量にご注意ください。HCBM5-10-SET1のご注文で500本が納入されます。

Order 注文例	型式 L
	HCBM5-10
	型式 L SET1
	HCBM5-10 SET1 (500本)

スライドレール/スライドスペーサ

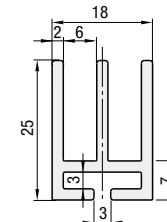
—樹脂タイプ—

CADデータフォルダ名: 41_Accessories

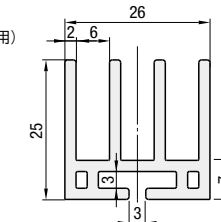
■スライドレール



HRLFLJ2
(5mm厚プレート2列用)



HRLFLJ3
(5mm厚プレート3列用)



①スライドレールはスライドレール用コネクタを使用してアルミフレームと接続します。

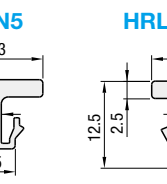
材質 ABS樹脂(ライトグレー)

型式	長さ	対応フレーム	質量	¥基準単価/m
Type	No.	(シリーズ)	kg/m	
HRLFLJ	2	5シリーズ	0.185	410
	3	6シリーズ	0.277	570
		8・8-45シリーズ	—	—

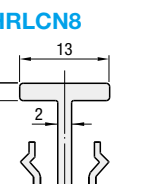
■スライドレール用コネクタ



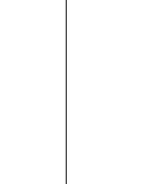
HRLCN5



HRLCN6



HRLCN8



①スライドレールとアルミフレームを接続するのに使用します。

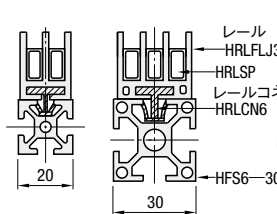
材質 ポリプロピレン(ライトグレー)

型式	長さ	対応フレーム	質量	¥基準単価/m
Type	No.	(シリーズ)	kg/m	
HRLCN	5	5シリーズ	0.045	180
	6	6シリーズ	0.064	210
	8	8・8-45シリーズ	0.072	230

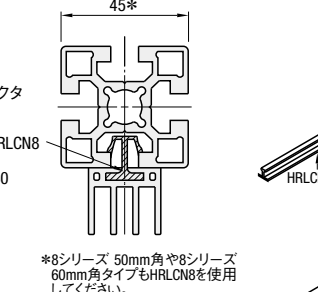
Order 注文例 型式 HRLFLJ3 HRLCN6 長さ 1000 1000
Delivery 出荷日 2 日日出荷
在庫品 翌日出荷 P.127
ご希望によりPM6:00迄、当日出荷受付致します。



●フレームとの接続

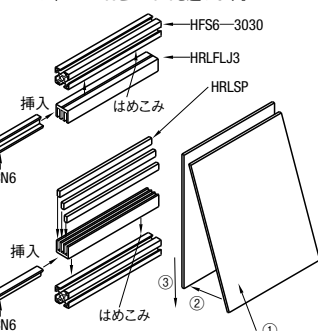


①6シリーズのフレームに3列のレールを取付けるには、HRLFLJ3とHRLCN6を選びます。



*8シリーズ 50mm角や8シリーズ 60mm角タイプもHRLCN8を使用してください。

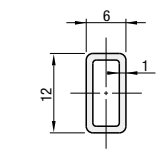
●組立後側面図



■スライドスペーサ



HRLSP



Type	材質	耐熱温度
HRLSP	ポリエチレン(黒)	-45~80℃

①スライドレール下側の列に挿入します。



②ハサミ・カッターで切断することができます。

型式	長さ mm	¥基準単価	¥スライド単価
HRLSP	2000	289	275

型式	長さ mm	¥基準単価 (30本セット)
HRLSP-SET (30本セット)	2000	7,950 (1本265円)

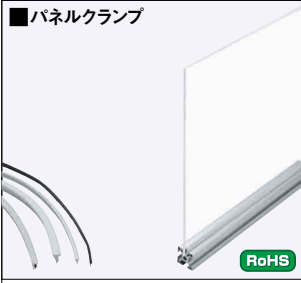
Order 注文例 型式 HRLSP HRLSP-SET
Delivery 出荷日 2 日日出荷
在庫品 翌日出荷 P.127
ご希望によりPM6:00迄、当日出荷受付致します。

41
アルミフレーム

PANEL CLAMP パネルクランプ

類似品比較ポイント | ライトグレーは低アウトガス材質を使用。クリーン環境でご使用の場合、本品からご検討ください。 CADデータフォルダ名: 41_Accessories 類似部品ページ P.816

■パネルクランプ

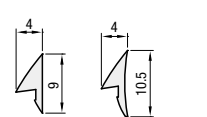


RoHS

・パネル5mm厚用

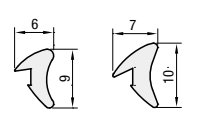
5シリーズ

HSCP1H
HSCP1H
B(黒) S(ライトグレー)



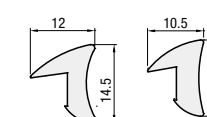
6シリーズ

HSCP3H
HSCP3H
B(黒) S(ライトグレー)



8・8-45シリーズ

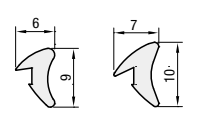
HSCP5H
HSCP5H
B(黒) S(ライトグレー)



・パネル3mm厚用

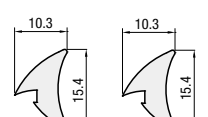
5シリーズ

HSCP3H
HSCP3H
B(黒) S(ライトグレー)



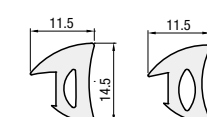
6シリーズ

HSCP5HN
HSCP5HN
B(黒) S(ライトグレー)



8・8-45シリーズ

HSCP7H
HSCP7H
B(黒) S(ライトグレー)



■固定サイズ

Type	No.	色	長さ m	対応フレーム (シリーズ)	対応パネル 板厚	B(黒)		S(ライトグレー)		B(黒)		S(ライトグレー)									
						長さ 6m				長さ 12m											
						¥基準単価	¥スライド単価	¥基準単価	¥スライド単価	¥基準単価	¥スライド単価	¥基準単価	¥スライド単価								
HSCP	1H	B(黒)	6	5シリーズ	5	809	768	1,800	1,710	1,351	1,283	3,000	2,850								
	3H				3			1,980	1,880			3,300	3,130								
	5HN				5			845	802			4,790	4,550	1,406	1,336	7,980	7,580				
	5H				3																
	7H	S(ライトグレー)	12	8シリーズ	5	1,522	1,445	5,580	5,300	2,542	2,414	9,300	8,830								
	8-45シリーズ				3									1,522	1,445	5,580	5,300	2,542	2,414	9,300	8,830

■指定サイズ

型式	Type	No.	色	長さ 指定1mm単位	対応フレーム (シリーズ)	対応パネル 板厚	B(黒)	S(ライトグレー)
							¥基準単価/m	¥基準単価/m
HSCP	HSCP	1H	B(黒)	100~3000	5シリーズ	5	500	520
		3H				3	570	600
		5HN				5	640	890
		5H				3		
		7H				S(ライトグレー)	12	8-45シリーズ

■パネルクランプの材質比較
S(ライトグレー)のパネルクランプは発生塵が少ない材質を使用しております。

色: Sのパネルクランプのアウトガス測定結果

測定方法	GCMS	GCMS	GCMS	GCMS
アウトガス	アセトアルデヒド	トリメチルベンゼン	ジメチルヘプタン	キシレン
60°C60min.	検出限界以下	検出限界以下	検出限界以下	検出限界以下
検出限界	0.01µg/g	0.01µg/g	0.01µg/g	0.01µg/g

アウトガス: 有機材質などから放出されるガス

Order 注文例: 型式 HSCP3H - 色 B - 長さ 12

Price 価格: 570×0.8m=450円(1円単位は切り捨て)

Delivery 出荷日: 2 日目出荷

送料: 無料

■固定サイズ

数量区分	標準対応	個別対応
数量	1~8	9~50
価格	通常	5%
出荷日	通常	お見積り


■指定サイズ

数量区分	標準対応	個別対応
数量	1~70	71~
価格	通常	お見積り
出荷日	通常	お見積り

新商品 ECONOMY PANEL CLAMP エコノミーパネルクランプ

類似品比較ポイント | 材質をPVCにすることで、低価格を実現しました。 CADデータフォルダ名: 41_Accessories 類似部品ページ P.815

■エコノミーパネルクランプ

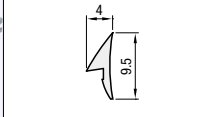


RoHS

・パネル5mm厚用

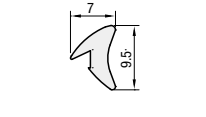
5シリーズ

NSCP1H
S(ライトグレー)



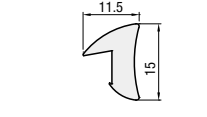
6シリーズ

NSCP3H
S(ライトグレー)



8・8-45シリーズ

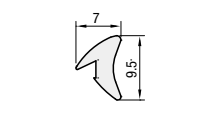
NSCP5H
S(ライトグレー)



・パネル3mm厚用

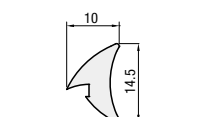
5シリーズ

NSCP3H
S(ライトグレー)



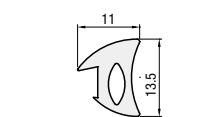
6シリーズ

NSCP5HN
S(ライトグレー)



8・8-45シリーズ

NSCP7H
S(ライトグレー)



■固定サイズ

Type	No.	色	長さ m	対応フレーム (シリーズ)	対応パネル 板厚	長さ 6m		長さ 12m					
						¥基準単価	¥スライド単価	¥基準単価	¥スライド単価				
NSCP	1H	S(ライトグレー)	6	5シリーズ	5	688	654	1,148	1,090				
	3H				3								
	5HN				5					718	682	1,195	1,135
	5H				3								
	7H				8シリーズ					5	1,294	1,229	2,161
8-45シリーズ	3												

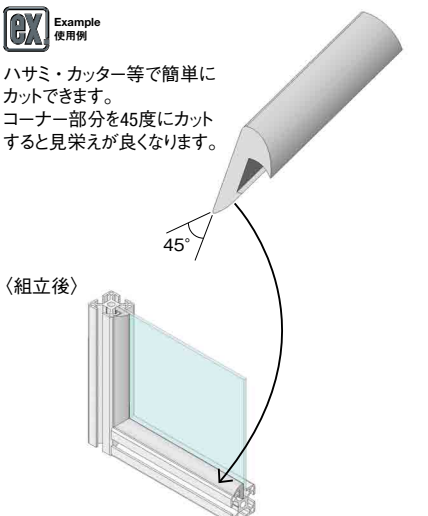
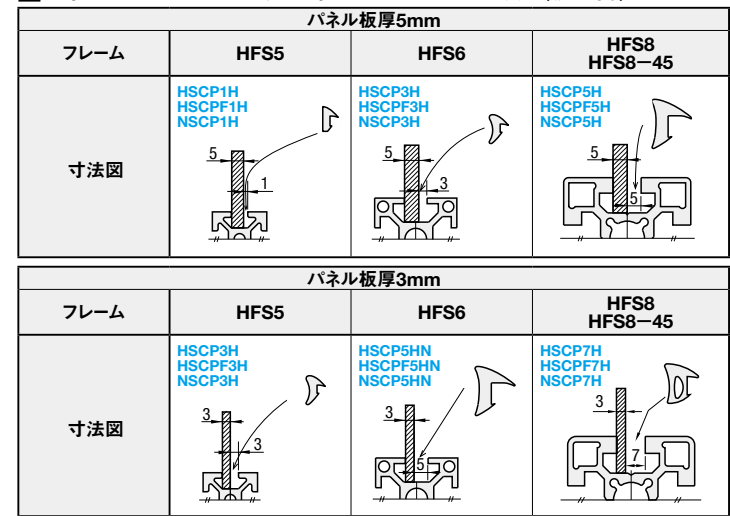
Order 注文例: 型式 NSCP3H - 色 S - 長さ 12

Price 価格: 標準対応 小口 51~ 大口 71~

Delivery 出荷日: 翌日出荷 P.127

ご希望によりPM6:00迄、当日出荷受付致します。

■パネルクランプ・エコノミーパネルクランプの選定方法(使用例)



後入れパネルホールド・クランプ

CADデータフォルダ名: 41_Accessories



・パネル3mm厚用 5シリーズ用 **HSDA5**

・パネル5mm厚用 6シリーズ用 **HSDA6**

8シリーズ **HSDA8**

8-45シリーズ用 **HSDA8-45**

材質 A6N01SS-T5 表面処理 アルマイト処理

型式	長さ指定1mm単位	対応フレーム(シリーズ)	適応パネル厚	¥基準単価/300mm未満	¥基準単価/m 300mm以上
HSDA	5	5シリーズ	3	90	320
	6	6シリーズ	5	110	380
	8	8シリーズ	5	140	470
	8-45	8-45シリーズ*			

*45角ライトタイプ(HFSL8-45)シリーズは、No.8のサイズを使用してください。
◎表示数量超えはWOSIにてご確認ください。

Alteration 追加加工

型式 HSDA5 - 長さ 800 - CTW45

3 日目出荷

Alteration	Code	Spec.	¥/1Code
パネルホールド 溝上部 45度カット	CTW45	パネルホールドの溝上部を45度にカットします。 フレーム同士の接続は、タッピングジョイントを使用してください。 	1,200



5・6シリーズ用 **HSDP5-6** **HSDPF5-6**

8・8-45シリーズ用 **HSDP8-845** **HSDPF8-845**

材質 EPDM 耐熱温度 -40~120℃

■パネルホールド用クランプ固定サイズ

型式	No.	長さ(m)	対応フレーム(シリーズ)	¥基準単価 1~8本	¥スライド単価 9~50
HSDP	5-6	12	5シリーズ	2,540	2,410
	8-845		6シリーズ	3,811	3,620
			8シリーズ		
			8-45シリーズ		

■パネルホールド用クランプ指定サイズ

型式	No.	長さ指定1mm単位	対応フレーム(シリーズ)	¥基準単価/m 1~50本
HSDPF	5-6	100~3000	5シリーズ	270
	8-845		6シリーズ	330
			8シリーズ	
			8-45シリーズ	

■使用ジョイント別寸法表

使用ジョイント	シングルジョイントキット	タッピングジョイント スクリュージョイントキット シンプルジョイント
後入れパネルホールド	<ul style="list-style-type: none"> 後入れパネルホールド寸法 ①=H-1 ②=W-17 上部45°カットの追加加工を使用する場合 ①=H-1 ②=W-1 取付パネル寸法 高さ=H-3 横幅=W-3 	<ul style="list-style-type: none"> 上部45°カット 溝部寸法で切り欠き (カッターで切断してください) ナロータイプを使用する場合、溝部切り欠きは必要ありません。

Order 注文例

型式 HSDA5 - 長さ 800

HSDP5-6 - 12

Delivery 出荷日 2 日目出荷

在庫 T 当日出荷 無料

注文確認 P.128

数量区分	標準対応	個別対応
数量	1~50	51~
出荷日	通常	お見積り

Example 使用例

取付前 取付後

パネルホールド側

- フレーム組み立て後にパネルが取付できます。
- フレームをばらさずにパネル交換が可能です。

◎パネルホールド用クランプはカッターで切断できます。

(取付手順)

- ①フレームの溝部にパネルホールドを挿入します。
- ②パネルホールドの上にパネルを挿入します。
- ③隙間にパネルホールド用クランプを挿入します。

アルミフレーム用スライダ

プライスタウン
最大61%
値下げ価格



■アルミフレーム用スライダ タップタイプ

HFAFSTA (タップタイプ 返し無し)

HFAFSTB (タップタイプ 返しあり)

材質 ポリアセタール(白)

型式	No.	対応フレーム(シリーズ)	H	F	S	T	E	B	L	P	W	M	適応ボルト	¥基準単価 1~9コ	¥スライド単価 10~100
HFAFSTA	5	5シリーズ	5	3	5.8				35	20	18	3	M3	740	700
	5L			70	55	18	3	M3	1,250	1,190					
	6			40	24	24	4	M4	720	680					
	6L			80	66	24	4	M4	1,220	1,160					
HFAFSTB	8	8シリーズ	5	6	9.8				50	30	30	5	M5	820	780
	8L			100	80	30	5	M5	1,390	1,320					
	5			5.8	3.5	3	10	35	20	18	3	M3	890	830	
	5L			70	55	18	3	M3	1,440	1,420					
	HFAFSTB	6	6シリーズ	5	7.8	5.3	3.5	14.1	40	24	24	4	M4	890	840
		6L			80	66	24	4	M4	1,510	1,430				
		8			9.8	4.5	2.5	19	50	30	30	5	M5	1,120	1,060
		8L			9.8	4.5	2.5	19	100	80	30	5	M5	1,900	1,800



■アルミフレーム用スライダ ザグリタイプ

HFAFSZA (ザグリタイプ 返し無し)

HFAFSZB (ザグリタイプ 返しあり)

材質 ポリアセタール(白)

型式	No.	対応フレーム(シリーズ)	H	F	S	T	E	B	L	P	W	D	d	h	t	適応ボルト・ナット	¥基準単価 1~9コ	¥スライド単価 10~100
HFAFSZA	6	6シリーズ	5	4	7.8				40	24	24	6.5	3.4	3.8	0.8	CBM3-10 HNTT6-3	420	390
	6L			80	66	24	6.5	3.4	1,260	1,230								
	8			50	30	30	8	4.5	440	410								
	8L			100	80	30	8	4.5	1,280	1,250								
HFAFSZB	6	6シリーズ	5	2.5	7.8	5.3	3.5	14.1	40	24	24	6.5	3.4	3.8	0.8	CBM3-10 HNTT6-3	450	420
	6L			2.5	7.8	5.3	3.5	14.1	80	66	24	6.5	3.4			1,290	1,260	
	8			6.3	9.8	4.5	2.5	19	50	30	30	8	4.5			470	440	
	8L			6.3	9.8	4.5	2.5	19	100	80	30	8	4.5			1,310	1,280	



■アルミフレーム用スライダ ザグリタイプ ミニ

HFBFSZB (ザグリタイプ ミニ 返しあり)

材質 ポリアセタール(白)

型式	No.	対応フレーム(シリーズ)	H	F	S	T	E	B	L	W	D	d	h	t	適応ボルト・ナット	¥基準単価 1~9コ	¥スライド単価 10~100
HFBFSZB	6	6シリーズ	5	2.5	7.8	5.3	3.5	14.1	26	24	6.5	3.4	3.8	0.8	CBM3-10 HNTT6-3	1,040	980
	8			6.3	9.8	4.5	2.5	19	34	30	8	4.5			1,120	1,060	

Order 注文例

型式 HFAFSTA6

Delivery 出荷日 在庫品 翌日出荷 P.127

Example 使用例

特長

アルミフレーム同士をスライドさせるのに使用します。

希望によりPM6.00迄、当日出荷受付致します。

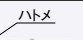
数量区分 標準対応 個別対応

数量 1~100 101~

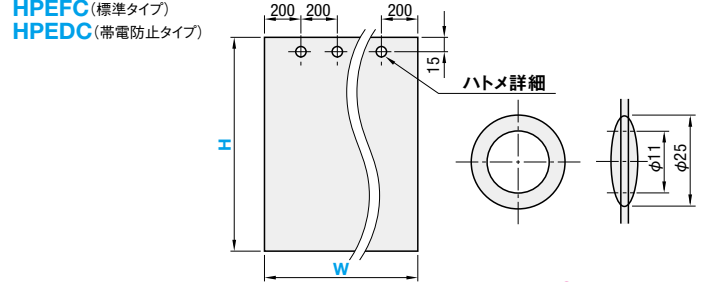
出荷日 通常 お見積り

◎表示数量超えはWOSIにてご確認ください。

41 アルミフレーム用スライダ

カーテン 

HPEFC (標準タイプ)
HPEDC (帯電防止タイプ)



付属品
A 付属品
カーテン止め具
開いた状態
閉じた状態

①ハトメは200mmピッチで取り付けられています。
②はさみで切断できます。

RoHS

部品	材質	表面処理
シート (標準タイプ)	PE・EVA	-
シート (帯電防止タイプ)	PE	-
ハトメ	C5212B	ニッケルメッキ
スライダフック	PA	-
カーテン止め具	PP	-

■カーテン				■スライダフック (1組分2個入り)			
型式	高さ(H) 指定100mm単位	幅(W) 指定200mm単位	使用シート P.822	型式	対応フレーム (シリーズ)	許容荷重 (kgf)	¥基準単価
HPEFC	6	8	1200~2400	6	6シリーズ	1.0	380
HPEDC	6	8	600~1200	8	8・8-45シリーズ	1.0	390

■付属品詳細				■カーテン止め具のみ (1パック10個入り)			
型式	対応フレーム (シリーズ)	カーテン幅 W	ハトメ個数	付属スライダフック・カーテン止め具	型式	¥基準単価	¥スライダ単価
HPEFC6 HPEDC6	6シリーズ (P.597)	600	2	HFCFS6	HFCFS6	1,200	1,140
		800	3				
		1000	4				
		1200	5				
HPEFC8 HPEDC8	8・8-45シリーズ (P.657・707)	600	2	HFCFS8	HFCFS8	1,200	1,140
		800	3				
		1000	4				
		1200	5				

Price 価格

H	No.6 ¥基準単価 1~4枚							
	HPEFC6				HPEDC6			
	600	800	1000	1200	600	800	1000	1200
1200	2,380	3,080	3,900	4,700	2,700	3,430	4,280	5,150
1300	2,430	3,130	3,950	4,760	2,760	3,500	4,360	5,230
1400	2,460	3,180	4,000	4,830	2,830	3,560	4,450	5,330
1500	2,510	3,230	4,060	4,880	2,910	3,650	4,530	5,410
1600	2,560	3,280	4,110	4,950	2,980	3,710	4,610	5,510
1700	2,610	3,330	4,160	5,010	3,050	3,780	4,700	5,600
1800	2,660	3,380	4,210	5,060	3,110	3,860	4,780	5,680
1900	2,700	3,430	4,260	5,130	3,180	3,930	4,850	5,780
2000	2,750	3,480	4,330	5,200	3,250	4,000	4,930	5,860
2100	2,800	3,510	4,380	5,250	3,310	4,080	5,010	5,960
2200	2,850	3,560	4,450	5,310	3,400	4,150	5,100	6,050
2300	2,900	3,610	4,500	5,380	3,460	4,210	5,180	6,130
2400	2,930	3,660	4,550	5,430	3,530	4,300	5,260	6,230

No.8UP料金 (No.6単価+)

40	60	80	100	40	60	80	100
----	----	----	-----	----	----	----	-----

①表示数量超えはWOSにてご確認ください。

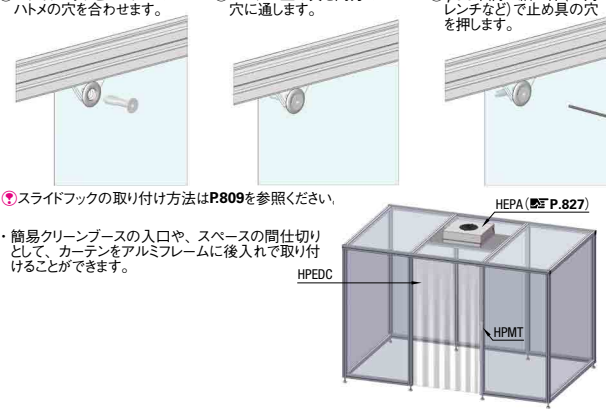
Alteration 追加加工

型式 - H - W - (LHC・RHC)
HPEDC6 - H2000 - W1000 - LHC50-RHC100

Alterations	左端ハトメ追加	右端ハトメ追加
Code	LHC	RHC
Spec.	左端部にハトメを追加します。 LHC=指定10mm単位 ①20≦LHC≦140 ②スライダフックが1セットとカーテン止め具が1個追加されます。	右端部にハトメを追加します。 RHC=指定10mm単位 ①20≦RHC≦140 ②スライダフックが1セットとカーテン止め具が1個追加されます。
¥/1Code	No.6: 700 No.8: 720	No.6: 700 No.8: 720

①スライダフックとカーテンのハトメの穴を合わせます。
②カーテン止め具を両方のハトメの穴に通します。
③φ3.5未満の細い棒(六角レンチなど)で止め具の穴を押します。

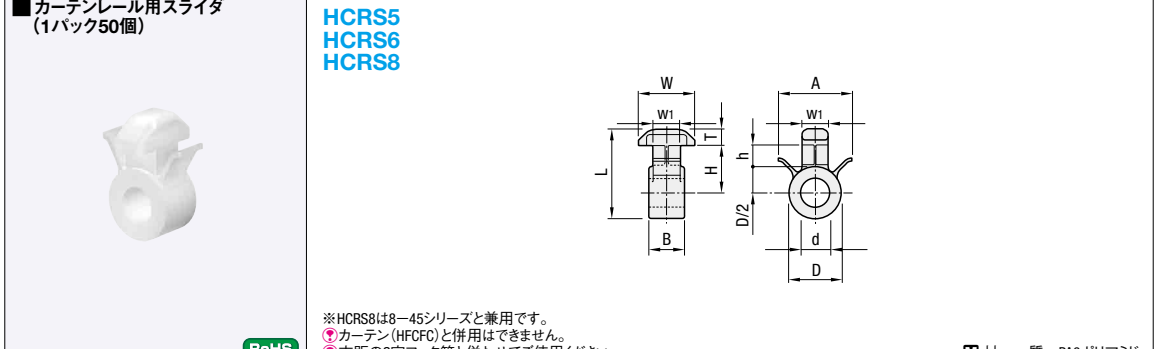
④スライダフックの取り付け方法はP.809を参照ください。
⑤簡易クリーンベースの入口や、スペースの間仕切りとして、カーテンをアルミフレームに後入れて取り付けることができます。



HEPA (P.827)
HPEDC
HPMT

カーテンレール用スライダ (1パック50個)

**HCRS5
HCRS6
HCRS8**



※HCRS8は8-45シリーズと兼用です。
①カーテン(HFCFC)と併用はできません。
②市販のS字フック等と併わせてご使用ください。

RoHS

材質 PA6ポリアミド

型式		W	h	L	w1	d	D	A	T	B	¥基準単価	¥スライダ単価	
Type	No.											1~9パック	10~20
HCRS	5	11	3.5	18.5	5	6	12	18	3	7	2,070	1,960	
	6	15	4	24	7	7	14	19	6	9	2,140	2,030	
	8	19	7.5	31.5	9	10	18	25	6	12	2,350	2,230	

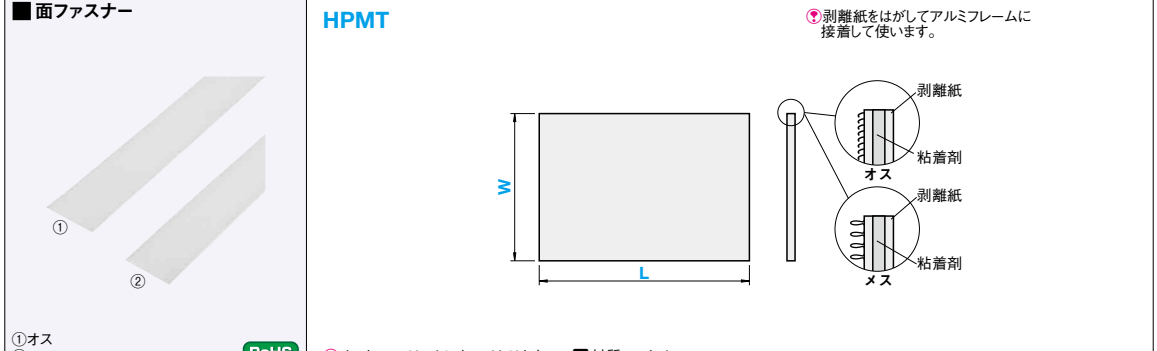
①表示数量超えはWOSにてご確認ください。

Order 注文例 型式 **HCRS5**

Delivery 出荷日 在庫品 翌日出荷 P.127
①ご希望によりPM6:00迄、当日出荷受付致します。

面ファスナー

HPMT



①オス
②メス

①剥離紙をはがしてアルミフレームに接着して使います。

②オスとメスでセットになっております。材質 6ナイロン

型式		長さ L (m)	¥基準単価	¥スライダ単価
Type	幅 W (mm)			
HPMT	50	1	1,000	950

Order 注文例 型式 - L
HPMT50 - 1

Delivery 出荷日 2 日日出荷

①ハサミで切断できます。②表示数量超えはWOSにてご確認ください。

塩ビシート/シート押さえ

—標準タイプ・帯電防止タイプ・グリッド入り帯電防止タイプ—

非塩ビシート

—標準タイプ・帯電防止タイプ・遮光タイプ—

■塩ビシート

① HPEMT (標準タイプ)
② HPERT (帯電防止タイプ)
③ HPEVT (グリッド入り帯電防止タイプ)

*HPEVT (グリッド幅100×100mm)

材質: PVC
表面インク: 片表面インク (グリッド線)

Type	材質	色	耐熱温度
① HPEMT	塩化ビニル (PVC)	透明	0~60℃
② HPERT		透明 (カーボンプリント入り)	
③ HPEVT		透明 (カーボンプリント入り)	

透過性は下記透過性比較写真を参照ください。

型式	長さ L (m)	厚さ T 実寸	幅 W (m)	質量 (kg)*			L1		L10		L50	
				L1	L10	L50	1~9枚	10~50	1~9枚	10~50	1~9枚	10~50
HPEMT	0.2	1 10 50	0.2	0.3	4.2	16.2	510	480	3,820	3,630	15,550	14,770
HPERT							700	660	5,880	5,580	26,880	25,530
HPEVT							750	710	6,250	5,940	28,560	27,130

*m単位の指定です。*紙芯を含んだ質量です(L1を除く)。

Order 注文例: 型式 HPEMT0.2 - L 50

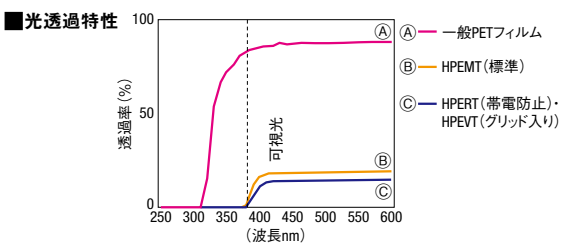
Delivery 出荷日: 2 日日出荷

在庫 T 当日出荷 無料

注文番号: P.128

■フィルム特性

項目	方向	値	
		HPEMT (標準タイプ)	HPERT・HPEVT (帯電防止・グリッド入り帯電防止タイプ)
抗張力	縦	300kgf/cm ²	290kgf/cm ²
	横	265kgf/cm ²	260kgf/cm ²
引裂力	縦	1520gf	1500gf
	横	1430gf	1450gf
耐熱性	—	60℃	60℃
	表面固有抵抗	—	10 ¹⁵ Ω



■耐薬品性

項目	HPEMT (標準タイプ)	HPERT (帯電防止タイプ)	HPEVT (グリッド入り帯電防止タイプ)
油	○	○	×
酸	△	△	×
アルカリ	○	○	×
溶剤 (トルエン・アセトン・酢酸エチル)	×	×	×

○=良、△=可、×=不可 *HPEVTはグリッド部分のインクが変色するため、耐薬品性はありません。
 *防炎性はありません。(ただし、塩ビには自己消火性の特性があります。)
 *可塑剤としてフタル酸エステル類が多量に含まれるため、グリーンルームへの適用には向きません。

■透過性比較写真 (シート被写体間距離: 50mm)

① 一般PETフィルム ② HPEMT ③ HPEVT

■シート押さえ

材質: ポリプロピレン (ライトグレー)

■シートの呼び・巻込部の寸法目安

型式	使用フレーム	A(mm)	B(mm)
HRLCS5	5シリーズ 20mm角	3以上	25
HRLCS6	6シリーズ 30mm角	5以上	35
HRLCS8	8シリーズ 40mm角	5以上	45
HRLCS8	8-45シリーズ 45mm角	—	50

■特長
 ・塩ビシート、非塩ビシートの各種シートをアルミフレームに取りつけるときに使用します。

■非塩ビシート

① HPEFT (標準タイプ)
② HPEDT (帯電防止タイプ)
③ HPEHT (遮光タイプ)

材質: PE, EVA, Al, NY

Type	材質	色	耐熱温度
① HPEFT	ポリエチレン (PE)・エチレンビニルアセテート (EVA)	透明	-20℃~110℃
② HPEDT	ポリエチレン (PE)	透明	
③ HPEHT	ポリエチレン (PE)・ナイロン (NY)・アルミ (Al)	シルバー	-20℃~80℃

透過性は下記透過性比較写真を参照ください。*HPEHT (遮光タイプ)の遮光率は99.9%です。

型式	長さ L (m)	厚さ T 実寸	幅 W (m)	質量 (kg)*			L1		L10		L50	
				L1	L10	L50	1~9枚	10~50	1~9枚	10~50	1~9枚	10~50
HPEFT	0.2	1 10 50	0.2	0.4	4.2	13.1	600	570	4,500	4,270	18,300	17,380
HPEDT							1,000	950	7,360	7,000	33,600	31,920
HPEHT							1,300	1,230	11,600	11,020	49,000	46,550

*m単位の指定です。*紙芯を含んだ質量です(L1を除く)。

Order 注文例: 型式 HPEHT0.2 - L 10

Delivery 出荷日: 2 日日出荷

在庫 T 当日出荷 無料

注文番号: P.128

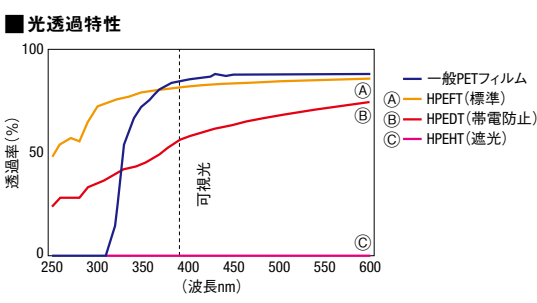
■フィルム特性

項目	方向	値		
		標準タイプ	帯電防止タイプ	遮光タイプ
抗張力	縦	343kgf/cm ²	242kgf/cm ²	463kgf/cm ²
	横	329kgf/cm ²	225kgf/cm ²	433kgf/cm ²
引裂力	縦	93gf	536gf	144gf
	横	100gf	704gf	154gf
耐熱性	—	110℃	80℃	80℃
	表面固有抵抗	—	10 ¹⁴ Ω	10 ¹⁵ Ω

■帯電防止タイプのアウトガスデータ測定結果

シート	測定方法	SIM 法	SIM 法	SIM 法	SIM 法
帯電防止タイプ	アウトガス	マロン酸ジエチル	酢酸エチル	フタル酸ジブチル	フタル酸ジブチル
	60℃60min.	検出限界以下	検出限界以下	検出限界以下	検出限界以下
	検出限界	2.5ng/g	2.5ng/g	5.0ng/g	25.0ng/g

SIM: Select Ion Monitoringがガスクロ分析の一種です。あらかじめ登録した分子量の物質のみ高精度で定量分析します。




■透過性比較写真 (シート被写体間距離: 50mm)

① HPEFT ② HPEDT

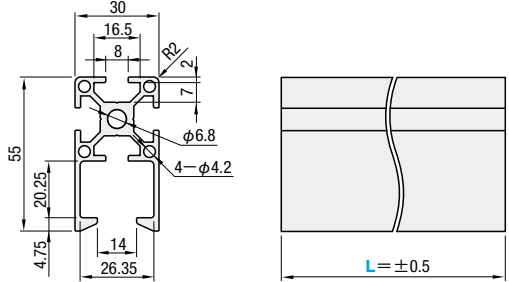
吊り引戸用フレーム/吊り引戸用滑車・ガイド

吊り引戸用
フレーム



RoHS

HFHSD6-3030



M 材質 A6N01SS-T5
S 表面処理 アルマイト処理

型式	L 指定0.5mm単位	質量 kg/m	断面積 mm ²	断面2次モーメントmm ⁴		¥基準単価	¥基準単価/m
				lx	ly	300mm未満	300mm以上
HFHSD6-3030	50~4000	1.26	467	5.17×10 ⁴	12.44×10 ⁴	480 1~80本	1,600 1~80本

Alteration
追加加工

型式: HFHSD6-3030 - L: 1000 - (加工) Code: TPW

2 日目出荷

Price
価格

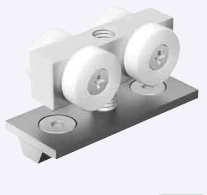
L=300未満の場合
長さに関らず表中単価になります。
ex: HFHSD6-3030-200=480円
L=300以上の場合
下記計算をし価格を算出します。
¥単価/m×指定全長=販売単価
ex: HFHSD6-3030-1200
1,600×1.2m=1,920円
(1円単位は切り捨て)

数量区分	標準対応	個別対応
数量	1~80	81~
出荷日	通常	お見積り

※表示数量超えはWOSにてご確認ください。

Alteration	タップ穴あけ		
Code	LTP	RTP	TPW
Spec.	左端面にタップ タップ形状 M8-深さ24	右端面にタップ タップ形状 M8-深さ24	両端面にタップ タップ形状 M8-深さ24
¥/1Code	180	180	360

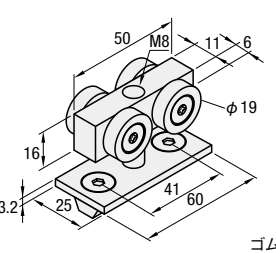
吊り引戸用
滑車キット



RoHS

HASGD

部品	材質	表面処理
滑車	SS400	三価クロメート
ベアリング	SUJ2	-
車輪	ポリアセタール	-
板金	SPHC	三価クロメート
ボタボルト	SUS304	-
皿ボルト	-	-
ゴムワッシャー	ニトリルゴム(NBR)	-
バネナット	S10C相当	三価クロメート




<展開図>

滑車本体 M8
ボタボルト SBCB8-35
皿ボルト SHFBS6-10
専用板金
ゴムワッシャー WRBN15-8-1
後入れバネナット HNTPE-6

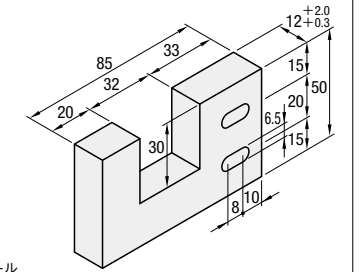
型式	目安 許容荷重 (N)	¥基準単価	¥スライド単価
		1~4コ	5~50
HASGD	100	2,670	2,530

吊り引戸ガイド



RoHS


HASGY



M 材質 ポリアセタール

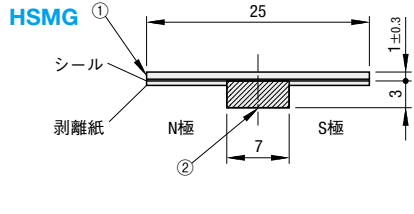
型式	¥基準単価	¥スライド単価
	1~4コ	5~30
HASGY	1,650	1,560

シールタイプ
マグネットキャッチ



RoHS

HSMG



N極はNマークがついています。
取付については、P.802の使用例をご参照
ください。

Type	①スポンジ 材質	②磁石 材質	耐熱温度
HSMG	クロロブレン	異方性フェライト磁石 (プラスチックマグネット)	50℃

型式	Type	No.	色	長さ(mm)	対応フレーム (タイプ)	マグネットタイプ	100mmあたり 吸着力(g)	表面磁束密度 Gauss(G)	¥基準単価	¥スライド単価
HSMG	6	B	1000	6シリーズ	異方性フェライト磁石	75	500	1,950	1,730	

吸着力は常温(20℃)での参考値です。扉の枠に貼付け、簡易なマグネットキャッチとしてご利用頂けます。
吸着力はHSMG同士を吸着させた場合の参考値です。
6シリーズ用のサイズもご用意しております。P.802
ハサミで簡単にカットできます。

Order
注文例

型式: HFHSD6-3030 - L: 1800

HASGD
HASGY
HSMG6-B

在庫品 翌日出荷 P.127

ご希望によりPM6:00迄、当日出荷受付致します。

Delivery
出荷日

HFHSD6-3030
1 日日出荷

HSMG
2 日日出荷

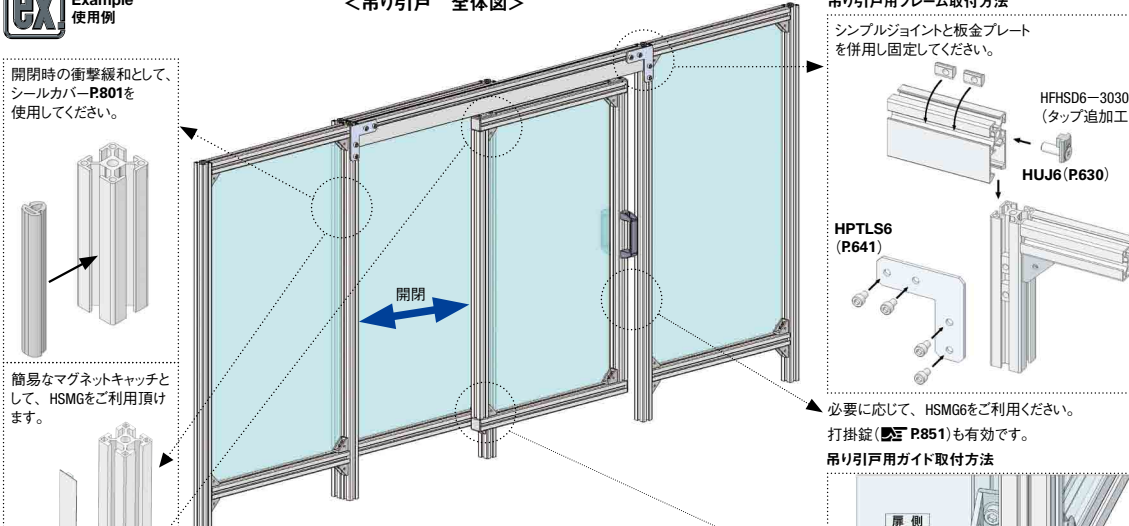
注文締切
正午迄 P.128

注文締切
正午迄 P.128

在庫品 翌日出荷 P.127

ご希望によりPM6:00迄、当日出荷受付致します。

<吊り引戸 全体図>



吊り引戸用フレーム取付方法
シンプルジョイントと板金プレート
を併用し固定してください。

HFHSD6-3030
(タップ追加加工)
HUJ6 (P.630)

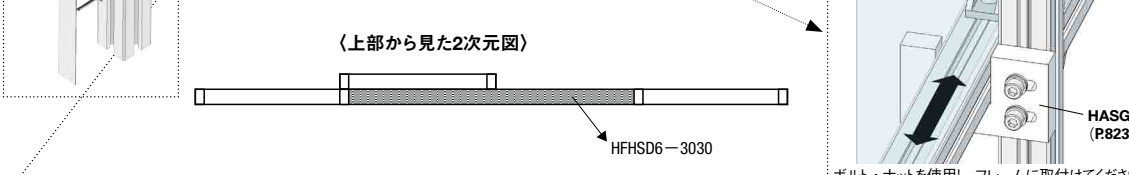
HPTLS6
(P.641)

必要に応じて、HSMG6をご利用ください。
打掛錠 (P.851) も有効です。
吊り引戸用ガイド取付方法

吊り引戸用ガイド取付方法
ボルト・ナットを使用し、フレームに取付けてください。

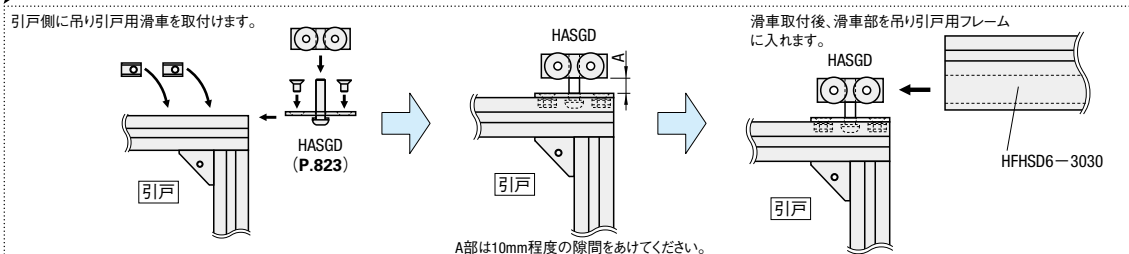
HASGY
(P.823)

<上部から見た2次元図>



HFHSD6-3030

吊り引戸用滑車取付方法
引戸側に吊り引戸用滑車を取付けます。



HASGD
HASGD (P.823)

HASGD

滑車取付後、滑車部を吊り引戸用フレーム
に入れます。

HFHSD6-3030

A部は10mm程度の隙間をあけてください。

へパ・ウルパフィルタユニット

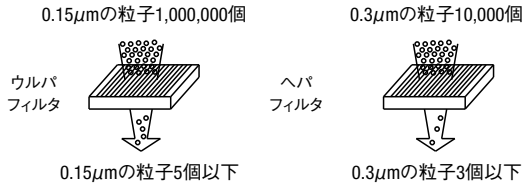
概要

へパ・ウルパフィルタユニットの特長

- 一般工業用クリーンルーム機器で、へパISOクラス5~9、ウルパISOクラス3~6に対応できます。
- 100V、200Vの電源仕様があります。
- 風量の種類はへパ1, 3.5, 10, 15, 25m³/min、ウルパ2.5, 4, 7, 13, 20m³/minがあります。
- プレフィルタの標準取付により粗塵を捕集し、へパあるいはウルパフィルタの交換時期をのばすことができます。
- 動作中を示すLEDがフィルタ下面中央部にあり、動作確認を外部から目視できます。(風量1シリーズ除く)

へパ・ウルパの規格

- JIS規格では定格流量で粒径が0.3μmの粒子に対して、99.97%以上の粒子捕集率をもち、かつ初期圧力損失が245Pa以下の性能を持つフィルタをHEPA (High Efficiency Particulate Air) フィルタ (高性能フィルタ) と呼びます。
- また、定格流量で粒径が0.15μmの粒子に対して、99.9995%以上の粒子捕集率をもち、かつ初期圧力損失が245Pa以下の性能を持つフィルタをULPA (Ultra Low Penetration Air) フィルタ (超高性能フィルタ) と呼びます。



へパ・ウルパフィルタの選択方法

- へパフィルタの選択は下記を目安としてください。(米国連邦規格によるクラス表示を使用)
- クラス100: 全面層流となる風量のユニット
- クラス1000: 換気回数80回となる風量のユニット
- クラス10000: 換気回数50回となる風量のユニット
- クラス100000: 換気回数20回となる風量のユニット
- ウルパフィルタの選択については、全面層流となるようご設計ください。
- 換気回数による清浄度クラスの定義は、あくまで目安です。

$$\text{換気回数 (1時間あたり)} = \frac{\text{風量 (m}^3\text{/min)} \times 60\text{min}}{\text{空間の容量 (m}^3\text{)}}$$

清浄度の規格

清浄度は単位体積当りに含まれる基準粒径の数で示されます。規格により、基準粒径と単位体積が異なるので注意が必要です。ミスのへパ・ウルパフィルタの対象範囲を下表の網がで示します。半導体分野の一部では規格として0.1μm/ft³が用いられています。

JIS B 9920

粒径 (μm)	清浄度クラス上限濃度 (個/m ³)							
	クラス1	クラス2	クラス3	クラス4	クラス5	クラス6	クラス7	クラス8
0.1	10 ¹	10 ²	10 ³	10 ⁴	10 ⁵	(10 ⁶)	(10 ⁷)	(10 ⁸)
0.2	2	24	236	2,360	23,600	—	—	—
0.3	1	10	101	1,010	10,100	101,000	1,010,000	10,100,000
0.5	(0.35)	(3.5)	35	350	3,500	35,000	350,000	3,500,000
5.0	—	—	—	—	29	290	2,900	29,000

- ウルパフィルタ
- ウルパ・へパフィルタ

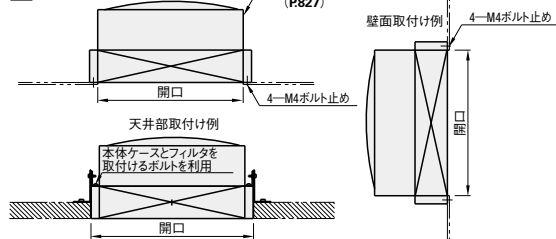
主な清浄度クラス規格

基準粒径	米国連邦規格		ISO 14644-1	半導体分野	
	209 D	209 E			
0.5μm以上			0.1μm以上		
単位体積	ft ³	m ³	ft ³		
クラス表示	1	M1	2	ISO 1	1
	10	M1.5	3	ISO 2	10
	100	M2	4	ISO 3	100
	1,000	M2.5	5	ISO 4	1,000
	10,000	M3	6	ISO 5	10,000
	100,000	M3.5	7	ISO 6	100,000
	1,000,000	M4	8	ISO 7	1,000,000
	10,000,000	M4.5	9	ISO 8	10,000,000
	100,000,000	M5	10	ISO 9	100,000,000

ISO 14644-1

ISO クラス	粒径別最大許容粒子濃度 (個/m ³)					
	0.1μm	0.2μm	0.3μm	0.5μm	1μm	5μm
1	10	2	—	—	—	—
2	100	24	10	4	—	—
3	1,000	237	102	35	8	—
4	10,000	2,370	1,020	352	83	—
5	100,000	23,700	10,200	3,520	832	29
6	1,000,000	237,000	102,000	35,200	8,320	293
7	—	—	—	352,000	83,200	2,930
8	—	—	—	3,520,000	832,000	29,300
9	—	—	—	35,200,000	8,320,000	293,000

取付例



保守・点検

- 外側**
 - ・柔らかい布で、から拭きしてください。(クリーンルーム設置の場合は、発塵性の低い布を推奨します。)
 - ・汚れがひどい場合は、ぬるま湯か中性洗剤をご使用ください。(クリーンルーム設置の場合は、純水や精製水をご使用ください。)
 - ・中性洗剤を使用した後は、必ずきれいな水を含ませた布で拭き取り、から拭きをしてください。

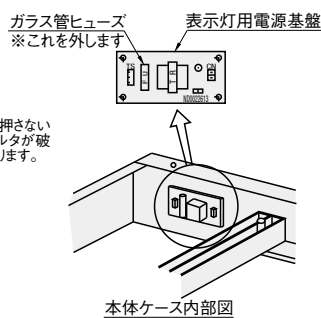
ご注意!!
次のものは使わないでください。
シンナーなどの溶剤、酸、アルカリ、熱湯など。

- メインフィルタ (HEPACF P828)**
メインフィルタは塵埃の蓄積と共に空気通過しなくなり、風速・風量が減少します。風量が1/2になる状態を通常寿命としております。メインフィルタの交換目安は連続運転の場合、一般室内では約1年、ISOクラス7(クラス10,000)の室内では約5年です。
- プレフィルタ**
プレフィルタは定期的に清掃してください。

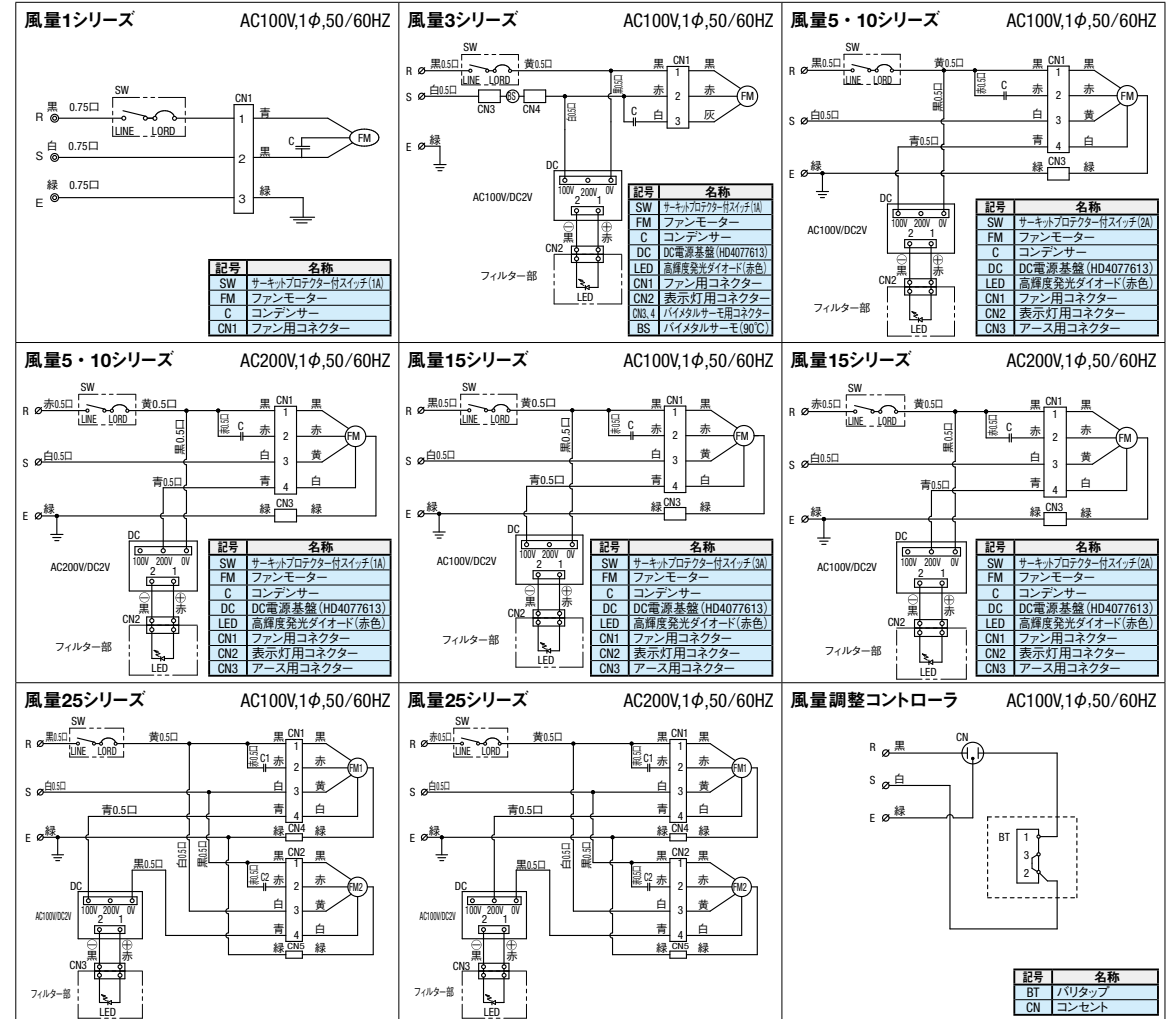
機能

- 異常検知機能**
サーキットプロテクター付スイッチを採用しており、過電流を検知した場合にはスイッチが強制的に"OFF"となり、装置が停止します。復帰させる場合には安全に再使用できることを確認し、スイッチを入れてください。
- 動作中表示機能**
スイッチを入れると、クリーンエア吹出し面の高輝度LED運転表示灯が点灯します。表示灯を点灯させたくない場合には、メインフィルタを外し本体ケース側面に設置されている表示灯用電源基盤のガラス管ヒューズを取り外してご使用ください。(下図参照)
①風量1シリーズには表示灯がありません。

※**ご注意**
・表示灯部は強く押さないでください。フィルタが破損する恐れがあります。



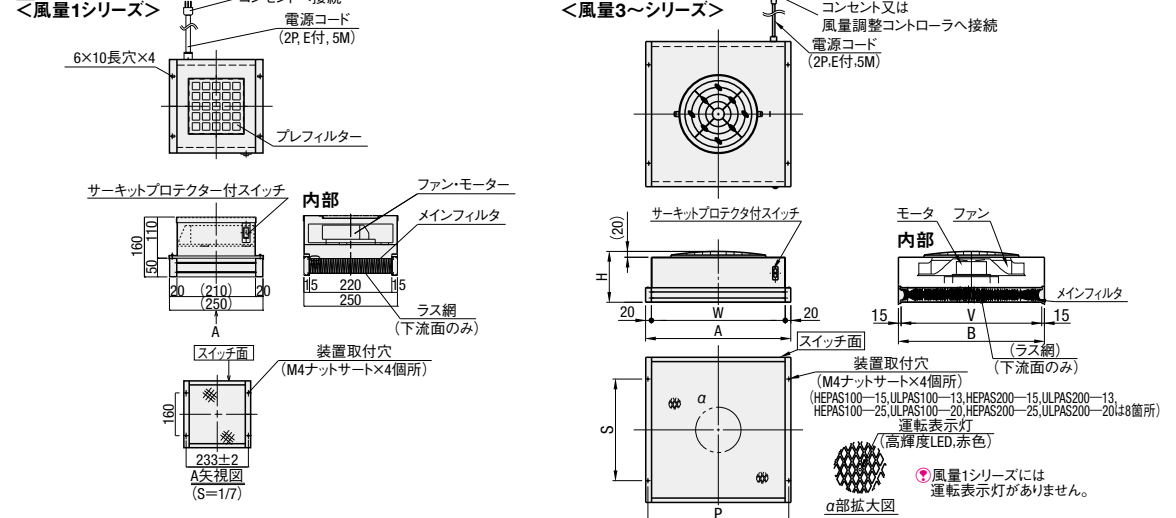
配線図



風量25シリーズ 記号・名称

SW	サーキットプロテクター付スイッチ (3A)	LED	高輝度発光ダイオード (赤色)
FM1, 2	ファンモーター	CN1, 2	ファン用コネクター
C1, 2	コンデンサー	CN3	表示灯用コネクター
DC	DC電源基盤 (HD4077613)	CN4, 5	アース用コネクター

各部の名称



①風量1シリーズには運転表示灯がありません。

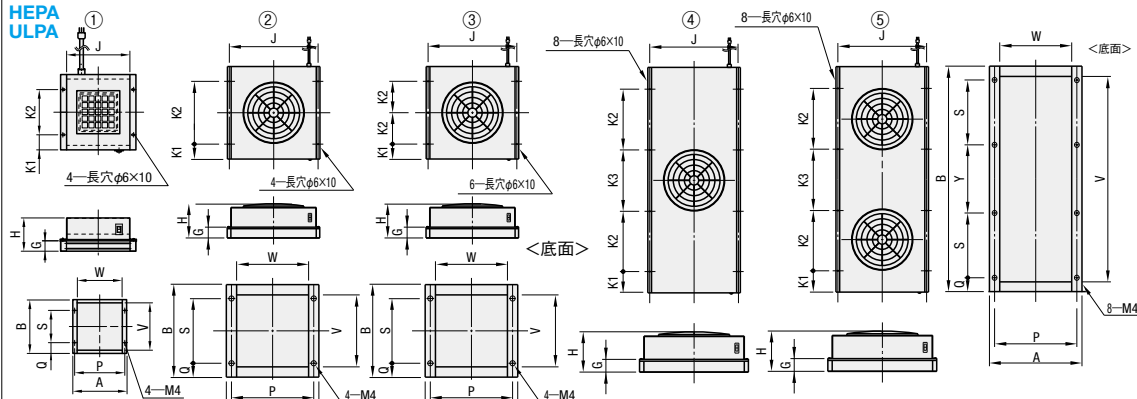
へパ・ウルパフィルタユニット/周辺部品

CADデータフォルダ名: 41_Accessories

■へパフィルタ・ウルパフィルタ



RoHS



番号	風量 m ³ /min		外形寸法		カバー高さ		上部カバー取付ピッチ				底面吹出口サイズ		底面取付ピッチ				
	HEPA	ULPA	A	B	H	G	J	K1	K2	K3	W	V	P	Q	S	Y	
①	1	—	250	250	160	50	4	233	45	160	—	210	220	233	45	160	—
②	3	2.5	400	400	165	50	4	383	80	240	—	360	370	383	80	240	—
	5	4	500	500	185			483	75	350	—	460	470	483	75	350	—
③	10	7	610	610	—	65	6	593	80	225	—	580	—	593	80	450	—
④	15	13	1220	—	200	215	8	593	80	225	—	580	—	593	80	380	300
⑤	25	20															

型式	電源単相(V)	風量 m ³ /min	¥基準単価 1~4コ				¥スライド単価 5~10コ							
			風量1	3	5	10	風量1	3	5	10				
Type HEPA (へパフィルタ)	S100 S200*	13 5 10 15 25	46,200	53,860	69,920	109,530	181,160	231,150	43,800	51,160	66,420	98,510	163,020	219,590

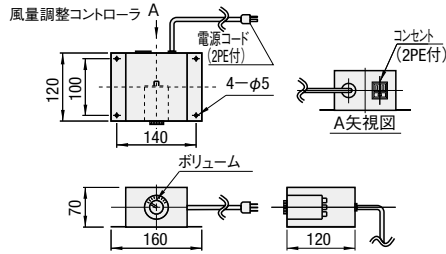
型式	電源単相(V)	風量 m ³ /min	¥基準単価 1~4コ				¥スライド単価 5~10コ					
			風量2.5	4	7	13	20	風量2.5	4	7	13	20
Type ULPA (ウルパフィルタ)	S100 S200*	2.5 4 7 13 20	60,420	77,610	116,750	190,000	254,100	57,390	73,720	110,910	180,500	254,100

*HEPAフィルタ風量1,3及びULPAフィルタ風量2.5の200V仕様はありません。

■風量調整コントローラ付へパフィルタ



HEPAFS100-5-1
(風量調整コントローラ付HEPAS100-5)
HEPAFS100-10-1
(風量調整コントローラ付HEPAS100-10)
HEPAD (風量調整コントローラ単体)



型式	電源単相(V)	風量範囲	付属へパフィルタユニット	風量 m ³ /min (コントローラボリューム)										右ページ参照	¥基準単価	¥スライド単価
				⑩	⑨	⑧	⑦	⑥	⑤	④	③	②	①			
Type HEPAF S100	5-1	10-1	HEPAS100-5	5	4.2	3.9	3.3	2.9	1.6	1.0	0.5	0.5	以下	102,950	97,800	
				HEPAS100-10	10	9.3	7.7	6.1	3.9	2.3	1.1	1	以下	133,500	126,800	

① 風量は平均値です。環境に応じて調整してください。

型式	HEPAS100-1		HEPAS100-3		ULPAS100-2.5		HEPAS100-5		ULPAS100-4		HEPAS100-10		ULPAS100-7		HEPAS100-15		ULPAS100-13		HEPAS100-25		ULPAS100-20	
	HEPACF-1	HEPACF-3	ULPACF-2.5	HEPACF-5	ULPACF-4	HEPACF-10	ULPACF-7	HEPACF-15	ULPACF-13	HEPACF-25	ULPACF-20											
集塵効率(大気塵にて)	HEPAS: 0.3µm粒子にて99.99%以上 ULPAS: 0.1µm~0.2µm粒子にて99.999%以上																					
メインフィルタ	HEPAS: 0.3µm粒子にて99.99%以上 ULPAS: 0.1µm~0.2µm粒子にて99.999%以上																					
風量 (m ³ /min)	1 (0.8)	3 (3.5)	2.5 (3.0)	5 (5.0)	4 (4.0)	10 (10)	7 (7)	15 (15)	13 (13)	25 (25)	20 (20)											
吹出速度 (m/s)	0.36 (0.29)	0.38 (0.44)	0.31 (0.38)	0.39 (0.39)	0.31 (0.31)	0.51 (0.51)	0.35 (0.35)	0.37 (0.37)	0.32 (0.32)	0.61 (0.61)	0.49 (0.49)											
質量 (kg)	4.0	6.5	6.5	11.5	11.5	14.5	14.5	22.0	22.0	25.0	25.0											
騒音 (dBA)	56 (56)	53 (56)	54 (53)	55 (56)	53 (56)	56 (57)	56 (57)	56 (57)	56 (57)	59 (59)	59 (59)											
電源	AC100V, 1φ, 50/60Hz 設置プラグ付電源コード5m付属																					
消費電力 (W)	AC200V, 1φ, 50/60Hz端子台接続																					
100V仕様	35 (40)	28 (36)	27 (36)	43 (46)	43 (46)	98 (114)	98 (113)	141 (157)	141 (158)	190 (230)	190 (230)											
200V仕様	—	—	—	51 (53)	50 (52)	100 (118)	103 (117)	141 (158)	140 (156)	190 (230)	190 (230)											
付属品	プレフィルタ																					
	吹出し口用パッキン: EPDMスポンジ																					

① ()内は60Hz仕様、騒音は無響室にて吹出面より1mでの計測

Order 注文例 型式 — 風量 (風量範囲)
HEPAS100 — 10
HEPAFS100 — 5-1
HEPAD

Delivery 出荷日 5 日 目 出 荷

数量区分	標準対応	個別対応
数量	1~10	11~
出荷日	通常	お見積り

*表示数量超えはWOSにてご確認ください。

Example 使用例

開口寸法

EPDMスポンジ(付属)
付属のEPDMスポンジは、取付部とユニットの間に取り付けてください。
※長さ15mmのネジが付属しています。取付部厚みが10mm以上の場合は、別途ご用意ください。
タップ穴数=φ6

アルミフレームユニットへの取付けは右記開口部を設けた取付ブラケットをご準備頂きます。

交換用メインフィルタ RoHS HEPACF

番号	風量 m ³ /min		外形寸法		高さ	上部カバー取付ピッチ				底面吹出口サイズ		底面取付ピッチ						
	HEPACF	—	A	B		J	K1	K2	K3	W	V	タップ数	P	Q	S	Y		
①	1	—	250	250	50	4	233	45	160	—	210	220	4	233	45	160	—	
	3	2.5	400	400			383	80	240	—	360	370		383	80	240	—	—
	5	4	500	500			483	75	350	—	460	470		483	75	350	—	—
②	10	7	610	610	65	6	593	80	225	—	580	—	593	80	450	—		
	15	13	1220	—			8	593	80	380	300	570	1190	8	593	80	380	300

型式	風量 m ³ /min	¥基準単価 1~4コ				¥スライド単価 5~10コ							
		風量1	3	5	10	風量1	3	5	10				
Type HEPACF (へパ交換用メインフィルタ)	13 5 10 15 25	22,200	27,700	35,400	47,690	96,920	96,920	19,900	24,900	31,800	42,900	87,200	87,200

① パッキンは添付しません。② 目詰りしたフィルタの再生利用はできません。③ 底面取り付けピッチは、開口寸法の寸法図をご覧ください。

フィルタユニット取付ブラケット HEPABLS5 HEPABLS6 HEPABLS8 HEPABLS8-45

材質 SUS304 RoHS

型式	No.	対応フレーム(シリーズ)	適合ボルト・ナット		¥基準単価	¥スライド単価
			ボルト	ナット		
Type HEPABLS	5	5シリーズ	SCB5-8	HNNTS5-5	620	590
	6	6シリーズ	SCB5-10	HNNTS6-5	650	620
	8	8シリーズ	SCB5-12	HNNTS8-5	700	665
	8-45	8-45シリーズ	SCB5-12	HNNTS8-5	710	675

① フィルタ側の取付ボルトは、フィルタ購入時に付属のものをご使用ください。

Example 使用例 フィルタ交換図

本体ケース
ネジ(4カ所) ※
スプリングコネクタ (運転表示灯用)
コネクタ受部
パッキン
フィルタ

※ (HEPAS100-10, ULPAS100-7, HEPAS200-10, ULPAS200-7)は6カ所・HEPAS100-15, ULPAS100-13, HEPAS200-15, ULPAS200-13, HEPAS100-25, ULPAS100-20, HEPAS200-25, ULPAS100-20は8カ所) ドライバでネジ(4カ所)を外し、フィルタを交換してください。
表示灯用コネクタ位置を合わせてください。

HEPABLS利用時のアルミフレームユニットへの取付

① 在 庫 品 翌日出荷 ※P127
② ご希望によりPM00迄、当日出荷受付けます。
③ 表示数量超えはWOSにてご確認ください。

先入れナット HNNTS
① フレームを組みあける前にあらかじめ溝に入れておきます。
ゴムのシールのため、(A)のネジの締めつけにより、1~2mm程度変位しやすくなります。

装置用準ヘパフィルタユニット(クリーン排気ユニット)

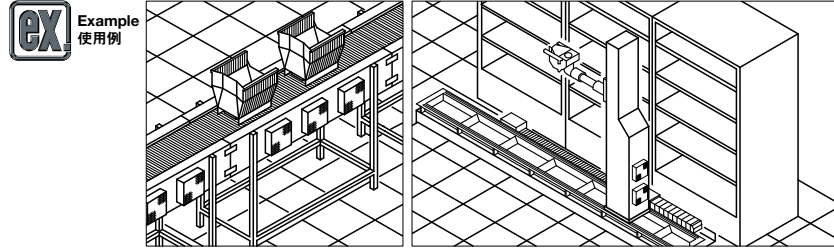
—概要—

■クリーン排気ユニット

クリーンルーム内で使用される機器・装置などにおいて、駆動部等の発塵部位に取り付け、塵埃を積極的に除去排気し、汚染を低減するユニットです。

■特長

- 小型軸流ファンと低圧損準ヘパフィルタの組合せで、0.3μmの微粒子に対し95%以上の捕集率があります。
- 小型でいろいろな場所に取り付けができ、非密閉型機器の発塵に対応できます。



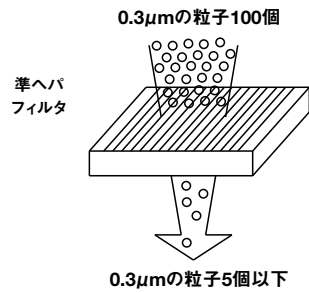
ワーク搬送装置やロボットなど発塵がおこる機器に取り付けることで、局所排気ダクトを使用せずにクリーンルーム内へ直接排気ができます。また、制御盤の熱排気用ファンを同風量のクリーン排気ユニットに取り替えることで、クリーンルーム対策となります。

■準ヘパの規格

独自規格で、定格流量で粒径0.3μmの粒子に対して95%以上の粒子捕集率を持つフィルタを準ヘパフィルタと呼びます。

■清浄度について

粒径0.3μmの粒子に対して、発塵源の粒子濃度を1/20以下にして排気します。清浄度は単位体積当たりに含まれる基準粒径の数で示されますが、クリーン排気ユニットを設置することで粒子濃度が20倍以下の発塵源に対して清浄度を保ちます。規格により、基準粒径と単位体積が異なるので注意が必要です。ミスマのクリーン排気ユニットの対象範囲を下表の青色部で示します。半導体分野の一部では規格として0.1μm個/ft³が用いられます。

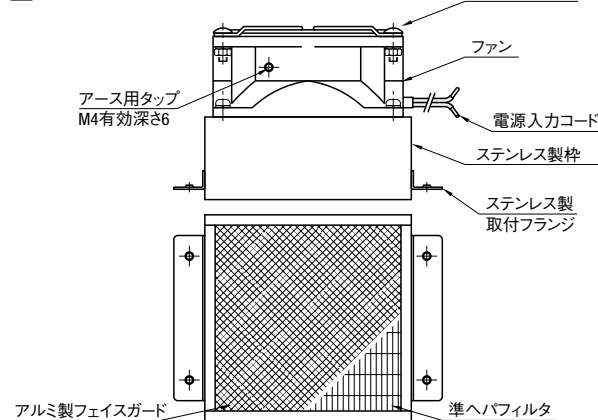


■保守・点検

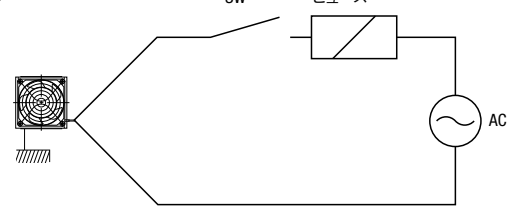
クリーン排気ユニットは準ヘパフィルタとファンで構成され、どちらも消耗部品となります。おおよそ3～5年で交換してください。

- 準ヘパフィルタ
フィルタは目詰まりにより風速・風量が減少し、風量が1/2になる状態を寿命としております。使用環境によっては3年以内に寿命に達する場合があります。
- ファン
回転異常や異音発生時はファン寿命が考えられます。速やかに運転を止めてください。

■各部の名称



■接続図



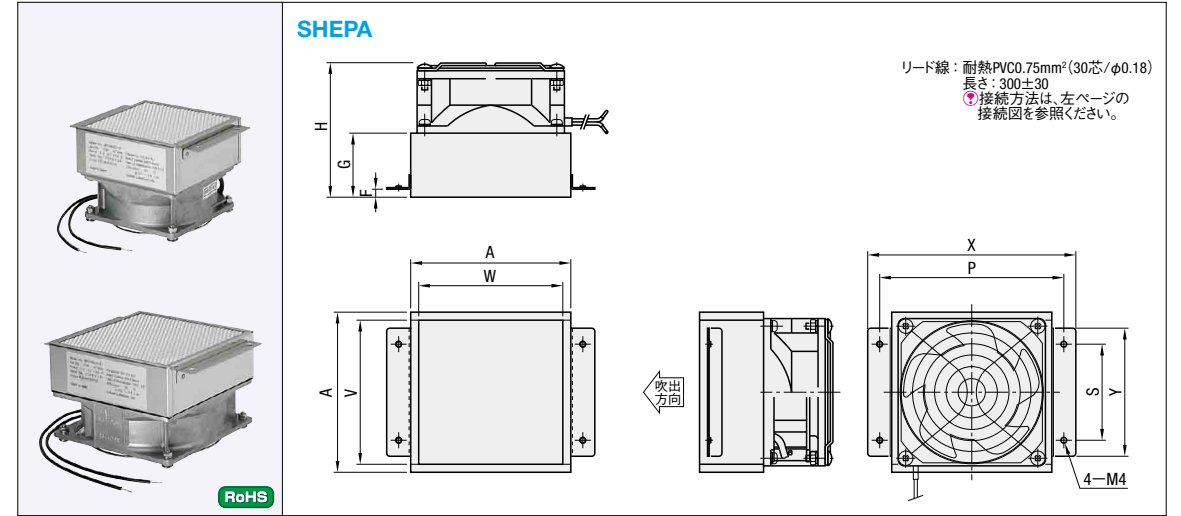
- ⚠ 高電圧を印加すると焼損する可能性があるため、ヒューズなどで保護してください。
- ⚠ アース用タップがファン本体にありますので、接地配線をしてください。

■使用環境

- 周囲温度：-10～60℃
- 周囲湿度：90%以下(結露しないこと)
- 直射光があたらないこと
- 連続的な振動・衝撃が加わらないこと
- 浮遊粉塵以外の塵埃が入らないこと

装置用準ヘパフィルタユニット(クリーン排気ユニット)

◎ CADデータフォルダ名：41_Accessories



型式 Type	電源 単相(V)	風量 m ³ /min	吹出 風速 (m/s)	外形寸法				カバー高さ		取付フランジ		底面取付ピッチ			底面吹出口サイズ		質量 (kg)	騒音 (dBA)	標準単価 1～40	送料単価 5～10
				A	H	G	F	X	Y	タップ 穴数	P	S	W	V						
SHEPA (準ヘパフィルタ)	S100	0.20	0.41	100	84	40	5	130	80	4	115	60	90	90	0.7	31(38)	36,800	34,960		
	S200	0.28	0.38	120				150	100		135	80	110	110	0.8	44(48)	36,800	34,960		

⚠ 騒音は無音室にて吹出面より1mでの計算です。尚、()内は60Hz時です。⚠ 使用電力目安は500Hz時15W、600Hz時13Wです。

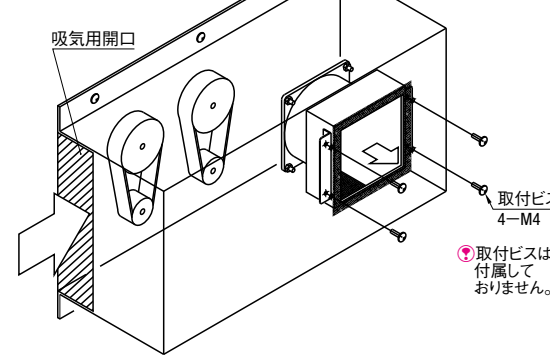
Order注文例: 型式 - 風量 SHEPAS100 - 0.20

Delivery出荷日: 3 日日出荷

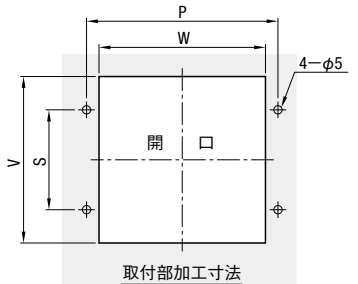
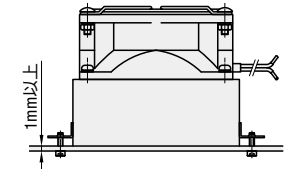
数量区分	標準対応	個別対応
数量	1～10	11～
出荷日	通常	お見積り

⚠ 表示数量を超えはWOSTにてご確認ください。

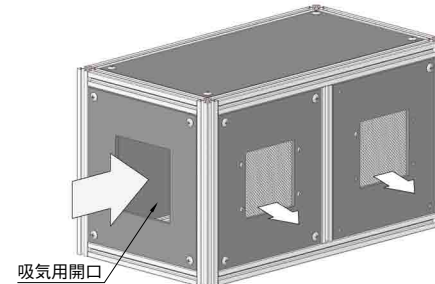
■Example 使用例



■取付部開口寸法



- 駆動部などの発塵源をケースで囲い、クリーン排気ユニットを取り付ければ、クリーンルームの汚染を低減します。
- 取り付けには、気流路を確保し、吸入・吹出に大きな抵抗が発生しないように設計ください。
- ⚠ この商品を輸出する際には、経済産業省への輸出申請が必要です。



■吸気用開口寸法

次の計算式にもとづき吸気用開口を設け、気流路を確保してください。

吸気用開口面積 (m²) =

$$\frac{\text{クリーン排気ユニット風量 (m}^3/\text{min)} \times \text{台数}}{\text{吸い込み風速 (m/s)} \times 60\text{s}}$$

- ⚠ 吸気用開口から塵埃が飛び出さないように、吸い込み風速は0.3m/s以上に設定してください。

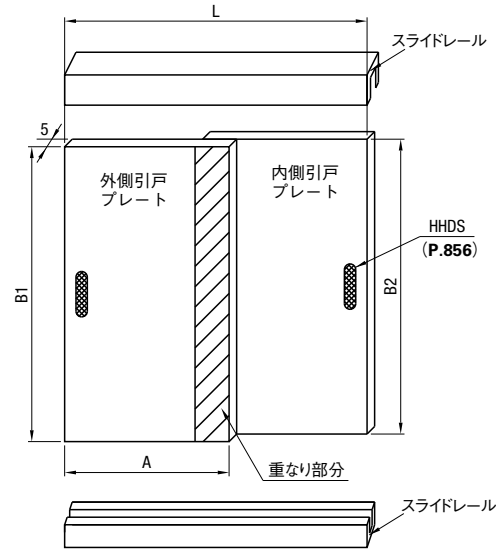
- アルミフレームで発塵源を囲うケースを作成することもできます。

取付プレートサイズの計算方法

■スライドレール用引戸プレートのサイズ

厚さ5mmのプレートを使用します。内外両引戸プレート組付け後、挿入できるサイズになります。
枠となる上下のスライドレールの幅をL、高さをH(P.814「組付断面図」参照)とすると両プレートのサイズは以下ようになります。

厚さ T=5
 横幅 $A = \frac{L+20}{2}$ (重なり部分を20mmとした場合)
 高さ B1=H-30 (外側引戸プレート高さ)
 B2=H-31 (内側引戸プレート高さ)



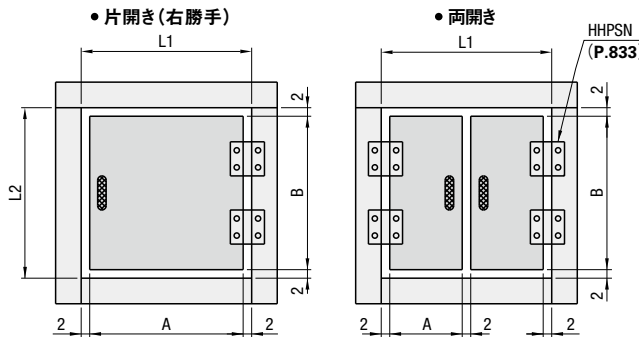
■扉用プレートのサイズ

厚さは任意です。
●片開きのとき
フレームの内側長さより、各2mm小さい寸法になります。

次のサイズのプレートが1枚必要です。
 横幅 $A=L1-4$
 高さ $B=L2-4$

●両開きのとき
フレームの内側長さより、各2mm小さい寸法になり、かつプレート中央に2mmの隙間をあげ、次のサイズのプレートが2枚必要です。

横幅 $A = \frac{L1-6}{2}$
 高さ $B=L2-4$



■カバー用プレートのサイズ (ブラケットでとめる場合)

厚さは以下を想定しています。
●M5用(5シリーズ)フレームのとき 厚さ3mm
●M6、M8用(6シリーズ・8(-45)シリーズ)フレームのとき 厚さ5mm

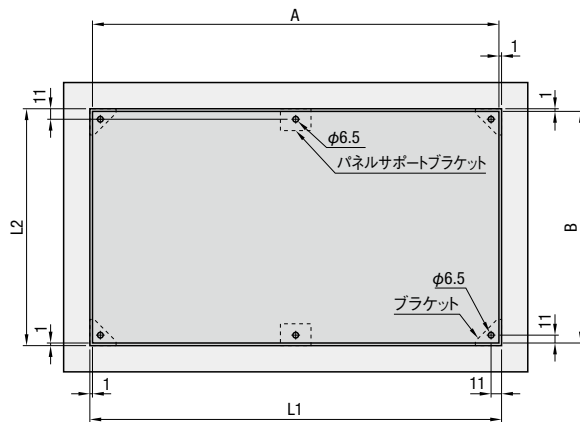
あらかじめ、カバー取付け面のブラケットに、カバー取付け穴追加加工(-Cオプション)を行います。そのブラケット間隔が広いときは、パネルサポートブラケット(P.811)で途中を留めます。プレートサイズは次のようになります。

横幅 $A=L1-2$
 高さ $B=L2-2$

また、カバー取付け穴は端面からそれぞれ11mmのところにお6.5の穴をあけます。

(●P.811スチールタイプ・ステンレスタイプは取付け穴位置が異なります。)
(推奨プレート：P.985~1000 樹脂プレート)

例：アクリルプレートにA=1000、B=600、T=5で、取付穴6ヵ所を追加加工するとき

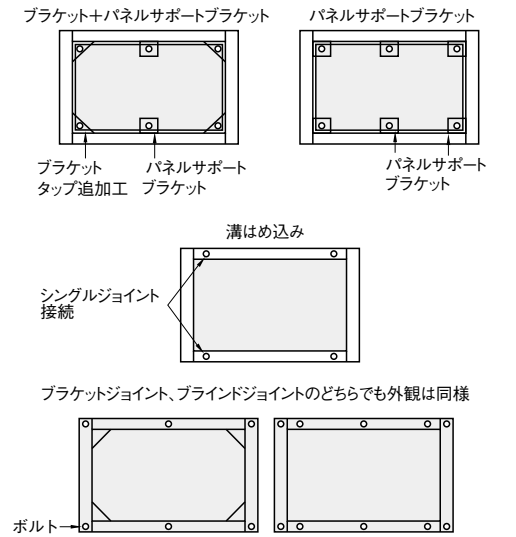


パネルサイズの計算

アルミフレーム専用サイト ▶ <http://jp.misumi-ec.com/special/alumiframe/>
 簡単検索！技術情報や使用例が多数掲載！

パネルの取付方法には、次の方法があります。

- ブラケット取り付け***
 ブラケットと、パネルサポートブラケット(アルミタイプ)を使用(P.811参照)。
 ブラケットにはタップ穴追加加工を指示します(例HBLTS6-C)。
 パネルサポートブラケットのみでの作成では、材質として板金かステンレスを選択でき、タップ穴は加工済です。(P.811参照)
- 溝へのはめ込み**
 シンプルジョイント、スクリージョイント、センタージョイント、シングルジョイント、先入れダブルジョイント、後入れダブルジョイント(P.578~580・628~640・686~690・732~736)での組み付けのときに使用できる方法です。
 溝カバー(P.799)を反転してフレームに入れ、カバーをはめ込みます。
 はめ込みのために、パネルの四隅に切り欠きが必要です。(下図参照)
- 直接取付***
 フレームの全面を覆うように取り付けます。
 ボルトが手前に出っ張ります。
 *パネルを取付けるにはパネル取付用ボルト(P.813)を使用します。



パネルの厚さ (mm)	フレーム	パネル取り付け方			備考
		ブラケット取付*	溝へのはめ込み*	直接取付	
5シリーズ	5シリーズ	3・5	3・5	パネルの厚さの制限なし	*1 HBLFSN5は直接取付けと同じ *2 溝カバーを使用 *3 極低頭ボルト(P.221)にすると目立ち難い *4 計算方法は下図
6シリーズ	6シリーズ	3・5	3・5	パネルの厚さの制限なし	
8シリーズ	8シリーズ	3・5	3・5	パネルの厚さの制限なし	
8-45シリーズ	8-45シリーズ	5	5	パネルの厚さの制限なし	
パネルの取り外し易さ		○	×	○	メンテナンスのとき取り外しがあるとき
フレームとの隙間		ある	ない	ない	-
見栄え		普通	きれい	アルミフレームが隠れボルトが目立つ	-
パネルのサイズ計算		簡単	四隅の処理の計算要*	簡単	-

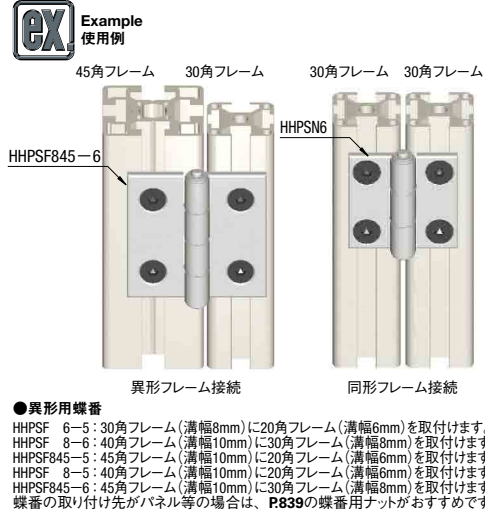
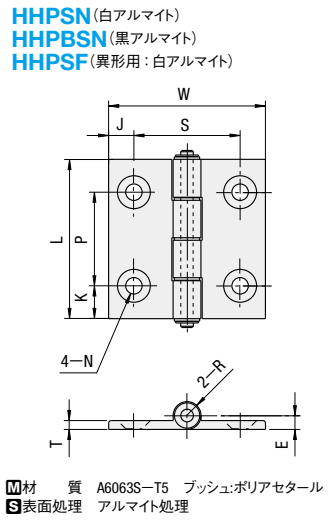
溝へのはめ込み時のパネル切り欠き寸法 ●P.978 樹脂プレート・スタンダードグレード・制電グレードは、追加加工で下記切り欠きを選択することができます。

ジョイント別切り欠き形状	シングルジョイントキット (P.630)		先入れダブルジョイントキット (P.637・689・735)		センタージョイント (P.579・631) (P.688・734)	後入れダブルジョイント (P.580・633) (P.690・736)
	シングルジョイントキット標準タイプ	シングルジョイントキットナロータイプ、スクリージョイントキット	標準タイプ	偏芯ナットタイプ		
(例1)						
(例2)						
5シリーズ						
6シリーズ						
8シリーズ						
8-45シリーズ						

●上記パネル寸法は、溝にはめこまれる部分に1mmの遊びを加えております。
 樹脂プレート等を使用する場合は、温度差によって大きく伸縮する為、遊びを大きくしてください。
 例：アクリルプレート 10℃の温度差で長さ1mの場合 0.7mm伸縮します。温度差が30℃ある場合 約2mmの遊びが必要となります。

ALUMINUM HINGES ALUMINUM UNEVEN HINGES
アルミ蝶番/アルミ異形蝶番

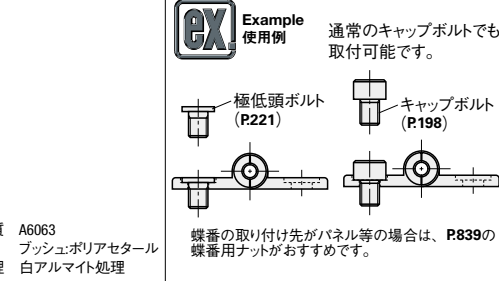
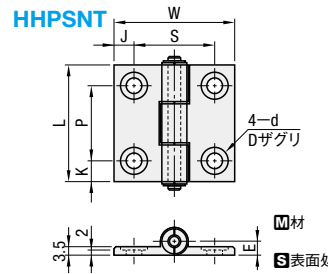
CADデータフォルダ名: 41_Accessories



●異形用蝶番
HHPSF 6-5: 30度フレーム(溝幅8mm)に20度フレーム(溝幅6mm)を取付けます。
HHPSF 8-6: 40度フレーム(溝幅10mm)に30度フレーム(溝幅8mm)を取付けます。
HHPSF845-5: 45度フレーム(溝幅10mm)に20度フレーム(溝幅6mm)を取付けます。
HHPSF 8-5: 40度フレーム(溝幅10mm)に20度フレーム(溝幅6mm)を取付けます。
HHPSF845-6: 45度フレーム(溝幅10mm)に30度フレーム(溝幅8mm)を取付けます。
蝶番の取り付け先がパネル等の場合は、P839の蝶番用ナットがおすすめです。

型式 Type	No.	*許容荷重		質量 g	L	W	K	P	J	S	N		T	E	R	適用ボルト・ナット				白アルマイト		黒アルマイト	
		kg	N								キリ	サザガリ				ボルト	個数	ナット	個数	個数	個数	個数	個数
HHPSN HHPBSN (黒アルマイト)	5			22	47	36	11	25	7.5	21	5.5	11		5	5		皿ボルト5-8	HNTT5-5	360	347	500	480	
	6	10	98	30	48	48	8.5	30	8	32	6.5	13	3.5	5.5	5.5	皿ボルト6-10	HNTT6-6	420	404	565	542		
	8			48	62	62	13	37	10	42						皿ボルト6-12	HNTT8-6	450	433	615	589		
HHPSF (異形用)	8-45	15	147	70	63	80	10	43	16.5	47			4.5			皿ボルト6-15		510	490	665	637		
	6-5	10	98	33	47	44.75	8.5	30	10.75	26.5	5.5	11	3.5	5.5	5.5	皿ボルト5-8	HNTT5-5	560	505	-	-		
	8-5	10	98	43	63	54.25	13	37	15.25	31.5	5.5	11	3.5	5.5	5.5	皿ボルト6-10	HNTT6-6	620	560	-	-		
	845-5	10	98	43	63	55.5	13	37	14	34	5.5	11	3.5	5.5	5.5	皿ボルト6-10	HNTT8-6	620	560	-	-		
	8-6	15	147	48	63	62	13	37	12.5	37	6.5	13	3.5	5.5	5.5	皿ボルト6-12	HNTT6-6	500	480	-	-		
845-6	15	147	48	63	62	13	37	11.5	39	6.5	13	3.5	5.5	5.5	皿ボルト6-10	HNTT8-6	555	532	-	-			

*許容荷重は2個使用の数値です。最大開閉角度は約270°になります。ただしHHPSF6-5・8-5・845-5は約190°になります。



蝶番の取り付け先がパネル等の場合は、P839の蝶番用ナットがおすすめです。

型式 Type	No.	*許容荷重		質量 g	L	W	K	P	J	S	d	D	E	適用ボルト・ナット				¥基準単価		¥スライド単価	
		kg	N											ボルト	個数	ナット	個数	個数	個数	個数	個数
HHPSNT	5			22	47	36	11	25	7.5	21	5.5	10	5		CBSA5-6	HNTT5-5	380	340			
	6	10	98	34	48	48	8.5	30	8	32	6.5	11	5.5	4	CBSA6-8	HNTT6-6	440	390			
	8			49	63	62	13	37	10	42				4	CBSA6-10	HNTT8-6	480	430			

*許容荷重は2個使用の数値です。最大開閉角度は180°になります。

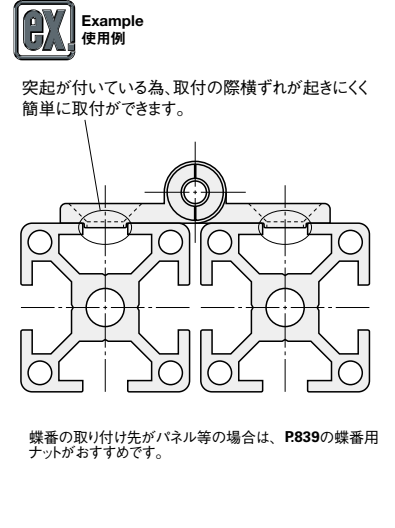
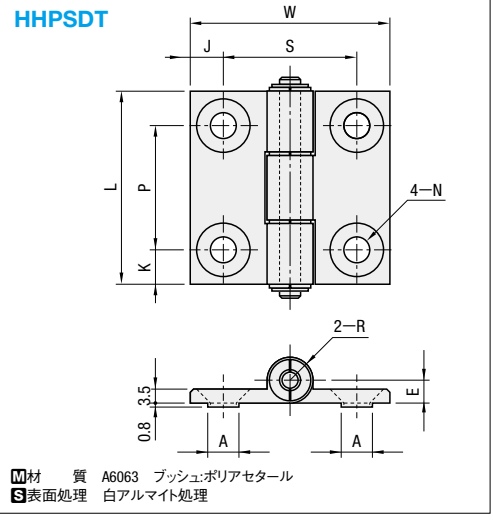
Order 注文例
Alteration 追加加工
Delivery 出荷日

数量区分	標準対応	個別対応
数量	1~50	51~
出荷日	通常	お見積り

Alterations	Code	Spec.	蝶番	No.	¥/1Code
適用ボルト ナットセット	SET SST (ステンレス)	適用するボルト、ナットをセットにします。SSTの指定でボルト、ナットをステンレスのタイプにてセットします。 (-SET指定時の皿ボルトは、材質SCM435・表面処理四三酸化鉄皮膜になります。)	HHPSN	5	180 235
			HHPBSN	6	192 290
			HHPSF	8	224 320
			HHPSNT	5	712 -
				6	776 -
				8	796 -
				6-5 845-5	208 260
				8-5 8-6	
				845-6	

ALUMINUM HINGES WITH BOSS LONG HOLE TYPE ALUMINUM HINGES
突起付アルミ蝶番/アルミ長穴蝶番

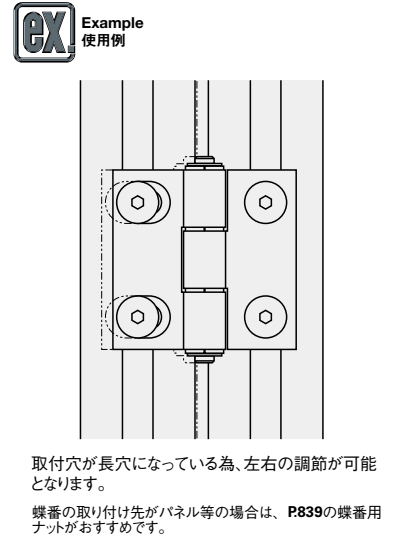
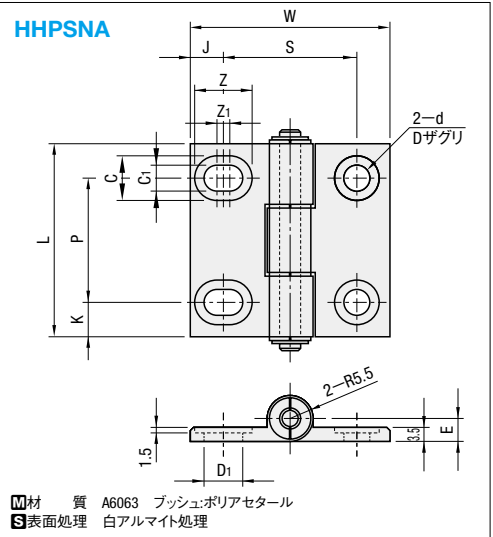
CADデータフォルダ名: 41_Accessories



蝶番の取り付け先がパネル等の場合は、P839の蝶番用ナットがおすすめです。

型式 Type	No.	*許容荷重		質量 g	L	W	K	P	J	S	N		E	A	R	適用ボルト・ナット				¥基準単価		¥スライド単価	
		kg	N								キリ	サザガリ				ボルト	個数	ナット	個数	個数	個数	個数	
HHPSDT	5			23	36	11	25	7.5	21	5.5	11	5	5.5	5		皿ボルト5-8	HNTT5-5	400	360				
	6	10	98	35	48	8.5	30	8	32	6.5	13	5.5	7.5	5.5	4	皿ボルト6-10	HNTT6-6	450	405				
	8			51	63	13	37	10	42				9.5		4	皿ボルト6-12	HNTT8-6	490	440				

*許容荷重は2個使用の数値です。最大開閉角度は約190°になります。



取付穴が長穴になっている為、左右の調節が可能となります。

蝶番の取り付け先がパネル等の場合は、P839の蝶番用ナットがおすすめです。

型式 Type	No.	*許容荷重		質量 g	L	W	K	P	J	S	d	D	C	C1	Z	Z1	E	適用ボルト・ナット				¥基準単価		¥スライド単価	
		kg	N															ボルト	個数	ナット	個数	個数	個数	個数	個数
HHPSNA	5			22	47	36	11	25	7.5	21	5.5	10	7	10	5.5	11.5	1.5	5	CBSA5-6	HNTT5-5	400	360			
	6	10	98	32	48	8.5	30	8	32	6.5	11	9.5	11	6.5	14	3	5.5	4	CBSA6-8	HNTT6-6	450	405			
	8			47	63	13	37	10	42			11.5	16	5				4	CBSA6-10	HNTT8-6	490	440			

*許容荷重は2個使用の数値です。最大開閉角度は約190°になります。

Order 注文例
Alteration 追加加工
Delivery 出荷日

数量区分	標準対応	個別対応
数量	1~50	51~
出荷日	通常	お見積り

Alterations	Code	Spec.	蝶番	No.	¥/1Code
適用ボルト ナットセット	SET SST (ステンレス)	適用するボルト、ナットをセットにします。SSTの指定でボルト、ナットをステンレスのタイプにてセットします。 (-SET指定時の皿ボルトは、材質SCM435・表面処理四三酸化鉄皮膜になります。)	HHPSDT	5	180 235
				6	192 290
				8	224 320
				5	712 -
				6	776 -

41 アルミフレームアクセサリ
(ハブ/フィルタ)

ステンレス蝶番/スチール蝶番

CADデータフォルダ名: 41_Accessories

■平型蝶番

SHHPS (ステンレス)
SHHPSK (ステンレスサテン仕上げ)
SHHPT (スチール)

蝶番の取り付け先がパネル等の場合は、P839の蝶番用ナットがおすすめです。

Type	材質	表面処理
SHHPS	SUS316	—
SHHPSK	SUS304	サテン仕上げ
SHHPT	SPCC またはSPHC	クロムメッキ

型式 Type	No.	片側 穴数	*許容荷重		質量 g	SHHPS SHHPSK													D	¥基準単価 1~8コ	¥スライド単価 9~100
			kg	N		L	W	K	P	J	S	N	T	E	R	CR	1~8コ	9~100			
SHHPS SHHPSK	5	2	9	88	43	41	36	8	25	7.5	21	5.5	2	4.6	4.6	7.5	5	630	560		
		3	11	108	70	66	48	9	30	8	32	6.5	3	5.6	5.6	10	980	880			
		3	15	147	98	78	62	11	37	10	42	6.5	3	6.1	6.1	10	1,030	920			
	6	2	12	117	60	48	48	9	30	8	32	6.5	3	5.6	5.6	10	730	650			
		3	15	147	98	78	62	11	37	10	42	6.5	3	6.1	6.1	10	1,030	920			
		3	25	245	130	59	62	11	37	10	42	6.5	3	5.6	5.6	10	1,060	950			
	8	2	38	372	230	96	62	11	37	10	42	6.5	3	6.1	6.1	10	1,500	1,350			
		3	38	372	230	96	62	11	37	10	42	6.5	3	6.1	6.1	10	1,500	1,350			
		3	30	294	190	70	80	13.5	43	16.5	47	6.5	3	6.1	6.1	10	1,190	1,070			
	845	2	30	294	190	70	80	13.5	43	16.5	47	6.5	3	6.1	6.1	10	1,560	1,400			
		3	40	392	325	113	80	13.5	43	16.5	47	6.5	3	6.1	6.1	10	1,560	1,400			

型式 Type	No.	片側 穴数	*許容荷重		質量 g	SHHPT													D	¥基準単価 1~8コ	¥スライド単価 9~100
			kg	N		L	W	K	P	J	S	N	T	E	R	CR	1~8コ	9~100			
SHHPT	5	2	9	88	36	41	36	8	25	7.5	21	5.5	2	4.6	4.6	4	5	450	360		
		3	11	108	59	66	48	9	30	8	32	6.5	3	5.6	5.6	5	665	530			
		3	15	147	83	78	62	11	37	10	42	6.5	3	6.1	6.1	5	695	550			
	6	2	12	117	50	48	48	9	30	8	32	6.5	3	5.6	5.6	5	750	600			
		3	15	147	83	78	62	11	37	10	42	6.5	3	6.1	6.1	5	1,020	810			
		3	25	245	124	59	62	11	37	10	42	6.5	3	6.1	6.1	5	810	645			
	8	2	38	372	207	96	62	11	37	10	42	6.5	3	6.1	6.1	5	810	645			
		3	30	294	181	70	80	13.5	43	16.5	47	6.5	3	6.1	6.1	5	1,055	840			
		3	40	392	298	113	80	13.5	43	16.5	47	6.5	3	6.1	6.1	5	1,055	840			

*許容荷重は2個使用の数値です。最大開閉角度は約270°になります。

■平型蝶番 (皿穴タイプ)

SHHPSD (皿穴タイプ)

蝶番の取り付け先がパネル等の場合は、P839の蝶番用ナットがおすすめです。

Type	材質	表面処理
SHHPSD	SUS316	鏡面バフ研磨
SHHPSD	SUS304	—

型式 Type	No.	片側 穴数	*許容荷重		質量 g	SHHPSD													D	¥基準単価 1~8コ	¥スライド単価 9~100
			kg	N		L	W	K	P	J	S	キリ	サラザグリ	T	E	R	CR	1~8コ			
SHHPSD	5	2	9	88	34	41	36	8	25	7.5	21	5.5	8.6 (M4用)	2	4.6	4.6	4	5	500	475	
		3	11	108	56	66	48	9	30	8	32	6.5	10.6 (M5用)	3	6.1	6.1	5	6	780	740	
		3	15	147	80	78	62	11	37	10	42	6.5	10.6 (M5用)	3	6.1	6.1	5	6	580	550	
	6	2	12	117	49	48	48	9	30	8	32	6.5	10.6 (M5用)	3	6.1	6.1	5	6	820	780	
		3	15	147	80	78	62	11	37	10	42	6.5	10.6 (M5用)	3	6.1	6.1	5	6	845	800	
		3	25	245	111	59	62	11	37	10	42	6.5	10.6 (M5用)	3	6.1	6.1	5	6	1,200	1,140	
	8	2	38	372	185	96	62	11	37	10	42	6.5	10.6 (M5用)	3	6.1	6.1	5	6	950	900	
		3	38	372	185	96	62	11	37	10	42	6.5	10.6 (M5用)	3	6.1	6.1	5	6	1,200	1,140	
		3	30	294	162	70	80	13.5	43	16.5	47	6.5	10.6 (M5用)	3	6.1	6.1	5	6	1,245	1,180	
	845	2	30	294	162	70	80	13.5	43	16.5	47	6.5	10.6 (M5用)	3	6.1	6.1	5	6	1,245	1,180	
		3	40	392	266	113	80	13.5	43	16.5	47	6.5	10.6 (M5用)	3	6.1	6.1	5	6	1,245	1,180	

*許容荷重は2個使用の数値です。

Order 注文例
Alteration 追加加工
型式 SHHPS6 - 片側穴数 (SET) SHHPS6 - 3 - SET

Delivery 出荷日
在庫品 翌日出荷 P.127

ご希望によりPM6:00迄、当日出荷受付致します。

数量区分	標準対応	個別対応
数量	1~100	101~
出荷日	通常	お見積り

表示数量を超えはWOSにてご確認ください。

Alteration	Code	Spec.	蝶番	No.	片側穴数	¥/1Code	
適用ボルト・ナットセット	SET	適用するボルト、ナットをセットにします。 *ボルト・ナットはステンレスのタイプにてセットします。	SHHPS SHHPSK SHHPT SHHPSD	5	2	312	
					3	468	
					6	2	284
						3	426
					8	2	316
						3	474
				845	2	316	
					3	474	

長穴蝶番/重量用ステンレス蝶番/アルミ抜き差し蝶番

CADデータフォルダ名: 41_Accessories

■長穴蝶番

SHPSNA

蝶番の取り付け先がパネル等の場合は、P839の蝶番用ナットがおすすめです。

Type	材質	表面処理
SHPSNA	SUS304	—

型式 Type	No.	*許容荷重		質量 g	SHPSNA													D	¥基準単価 1~19コ	¥スライド単価 20~50
		kg	N		L	W	K	P	J	S	N	Z	T	(E)	(R)	CR	1~19コ			
SHPSNA	5	9	88	34	41	36	8	25	7.5	21	5.5	5.5x6.5	2	4.6	4.6	4	5	630	550	
		12	117	48	48	9	30	8	32	6.5	5.5x10	3	6.1	6.1	5	6	730	640		
		25	245	111	59	62	11	37	10	42	6.5	6.5x10	3	6.1	6.1	5	6	1,060	940	

*許容荷重は2個使用の数値です。

■重量用ステンレス蝶番

SHHPSZ

型式 Type	No.	*許容荷重		質量 g	SHHPSZ													D	¥基準単価 1~8コ	¥スライド単価 9~50
		kg	N		L	W	K	P	J	S	C	C1	T	N (キリ)	N (サラザグリ)	E	R			
SHHPSZ	6	110	47	48	30	32	6	14	5	5.5	11	5	5.5	11	5	5	4	1,900	1,800	
		190	63	62	37	42	6	14	5	6.5	13	5	6.5	13	5	5	4	2,100	1,990	
		450	190	63	80	43	47	8	16	6	6.5	13	5	6.5	13	5	5	4	2,500	2,300

*許容荷重は2個使用の数値です。

型式 Type	No.	*許容荷重		質量 g	SHHPSZ													D	¥基準単価 1~8コ	¥スライド単価 9~50
		kg	N		L	W	K	P	J	S	C	C1	T	N (キリ)	N (サラザグリ)	E	R			
SHHPSZ	6	110	47	48	30	32	6	14	5	5.5	11	5	5.5	11	5	5	4	1,900	1,800	
		190	63	62	37	42	6	14	5	6.5	13	5	6.5	13	5	5	4	2,100	1,990	
		450	190	63	80	43	47	8	16	6	6.5	13	5	6.5	13	5	5	4	2,500	2,300

*許容荷重は2個使用の数値です。

■アルミ抜き差し蝶番

HHPNL (左勝手用)
HHPNR (右勝手用)

蝶番の取り付け先がパネル等の場合は、P839の蝶番用ナットがおすすめです。

Type	材質	表面処理
HHPNL HHPNR	A6063S-T5	アルマイト処理

型式 Type	No.	*許容荷重		質量 g	HHPNL HHPNR													D	¥基準単価 1~8コ	¥スライド単価 9~50
		kg	N		L	W	K	P	J	S	N	E	R	ボルト	個数	ナット	個数			
アルミ抜き差し蝶番	5	22	47	36	11	25	7.5	21	5.5	11	5	5	5	5	5	4	485	435		
		33	47	48	8.5	30	8	32	6.5	13	5.5	5.5	5	5	5	4	555	500		
		48	63	62	13	37	10	42	6.5	13	5.5	5.5	5	5	5	4	645	580		

*許容荷重は2個使用の数値です。

Order 注文例
Alteration 追加加工
型式 SHHPSZ6 HHPNL6 (SET・SST) SHHPSZ6 - SST

Delivery 出荷日
在庫品 翌日出荷 P.127

ご希望によりPM6:00迄、当日出荷受付致します。

数量区分	標準対応	個別対応
数量	1~50	51~
出荷日	通常	お見積り

表示数量を超えはWOSにてご確認ください。

Order 注文例
Alteration 追加加工
型式 SHHPSZ6 HHPNL6 (SET・SST) SHHPSZ6 - SST

Delivery 出荷日
在庫品 翌日出荷 P.127

Alteration	Code	Spec.	蝶番	No.	¥/1Code	
					SET	SST
適用ボルト・ナットセット	SET SST (ステンレス)	適用するボルト・ナットをセットにします。 SSTの指定でボルト、ナットをステンレスのタイプにてセットします。 (-SET指定時の皿ボルトは、材質SCM435・表面処理四三酸化鉄皮膜になります。)	SHPSNA	5	—	312
				6	—	284

ステンレス抜き蝶番/蝶番用ナット

一簡単抜きタイプ

CADデータフォルダ名: 41_Accessories

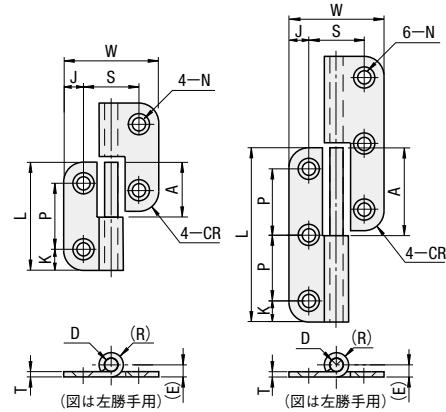
アルミ抜き蝶番/ハタ蝶番/異形ハタ蝶番

CADデータフォルダ名: 41_Accessories CADファイル名例: HHPFDLN→hhpfdl6 HHPFLN→hhpfl5

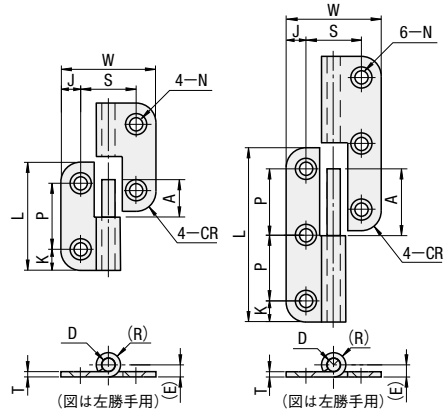
ステンレス抜き蝶番



SHHPSL (左勝手用)
SHHPSR (右勝手用)



SHHPSLC (左勝手用) (軸ショートタイプ)
SHHPSRC (右勝手用) (軸ショートタイプ)

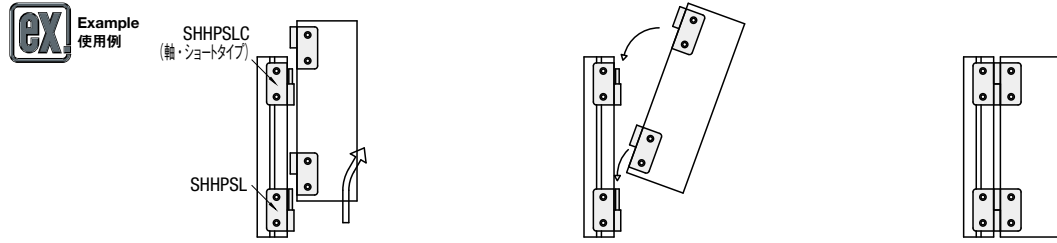


RoHS

材質 SUS304

型式 Type	No.	許容荷重		質量 (g)	L	W	SHHPSL SHHPSR	SHHPSLC SHHPSRC	K	P	J	S	N		T (E)	(R)	CR	D	適用ボルト		標準寸法		スライド寸法				
		kg	N										キリ	サラザグリ					ボルト	個数	1~8コ	9~100	個数	1~19コ	20~50		
SHHPSL SHHPSLC (左勝手用)	5	2	9	88	34	41	19	14	8	25	7.5	21	5.5	8.6 (M4用)	2	4.6	4.6	4	5	SHFBS4-8	4	515	490	4	HNTT5-5 HNTT6-6	395	375
	3	11	108	55	66	22	17	9	30	8	32	6									805	765	455			435	
	2	12	117	49	48	37	32	11	37	10	42	4									600	570	505			485	
SHHPSR SHHPSRC (右勝手用)	8	2	25	245	111	59	29	24	11	37	10	42	6.5	10.6 (M5用)	3	6.1	6.1	5	6	SHFBS5-12	4	890	845	4	HNTT5-5・HNTT6-6 HNTT8-6	565	535
	3	38	372	185	96	47	42	13.5	43	16.5	47	6									1,235	1,170	505			480	
	2	30	294	162	70	34	29	4	975	925	6	1,285									1,220	565	545				

*許容荷重は2個使用の数値です。適用するボルト・ナットをセットにすることができます。



1. パネルをフレーム側から外します。
2. パネルを再度取り付ける時に、片一方の蝶番の軸が短い(上図では上側蝶番)、下部蝶番から最初にはめ込みをします。
3. 下部蝶番で位置決めしてから、上部蝶番にはめ込みのため、簡単にパネルの脱着が可能になります。

Order注文例 型式 SHHPSL5 - 2

Alteration追加加工 型式 SHHPSL5 - 2 - SST

Delivery出荷日 在庫品 翌日出荷 P.127

数量区分	標準対応	個別対応
数量	1~100	101~
出荷日	通常	お見積り

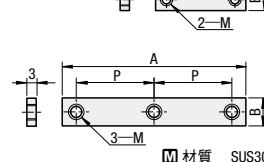
*表示数量超えはWOSにてご確認ください。

Alteration	Code	Spec.	蝶番	No.	片側穴数	¥/1Code
適用ボルト ナットセット	SST (ステンレス)	適用するボルト・ナットをセットにします。 SSTの指定でボルト・ナットをステンレスのタイプにてセットします。 (例)ボルト: SHFBS4-8 ナット: HNTT5-5-4	SHHPSL	5	2	312
			SHHPSLC	3	468	
			SHHPSR	2	284	
			SHHPSRC	3	426	
			SHHPSL	8	316	
			SHHPSRC	2	474	
SHHPSL	845	2	316			
SHHPSRC	3	474				

蝶番用ナット



HHPNT
HHPFNT



RoHS

材質 SUS304

型式 Type	No.	穴数	B	A	P	M	標準寸法	スライド寸法
HHPNT	5	2	9	34	25	5	220	210
	3	3	59	220	210	230	220	
	2	40	30	240	230	240	230	
	3	70	30	240	230	240	230	
	3	49	37	230	220	240	230	
	2	36	230	220	240	230	240	
HHPFNT	845	2	12	55	43	6	260	250
	3	98	280	270	260	250	240	220
	2	18	48	30	250	230	230	

*表示数量超えはWOSにてご確認ください。

パネルに取り付ける蝶番の対応蝶番用ナット

蝶番	No.	穴数	適用蝶番用ナット
HHPNL	5	2	HHPNT5-2
HHPNLK	6	2	HHPNT6-2
HHPNR	8	2	HHPNT8-2
HHPNRK	8	2	HHPNT8-2
HHPNRC	8-45	2	HHPNT845-2
HHPNRC	8-6	2	HHPNT8-2
HHPNRC	845-6	2	HHPNT8-2
HHPNRC	5	2	HHPNT5-3
HHPNRC	6	2	HHPNT6-3
HHPNRC	8	2	HHPNT8-3
HHPNRC	845	2	HHPNT845-3
HHPNRC	5	2	HHPNT5-2
HHPNRC	6	2	HHPNT6-2
HHPNRC	8	2	HHPNT8-2
HHPNRC	8-45	2	HHPNT8-2

*HHPNL6, SHPSNA6, SHHPS26には適用致しません。

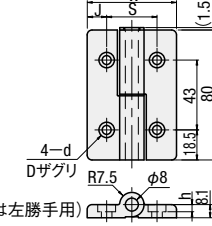
アルミ抜き蝶番



RoHS

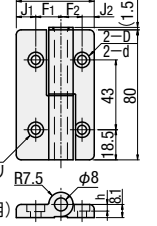
Type	抜き蝶番	異形抜き蝶番	材質	表面処理	仕上げ
左勝手用	HHPNLK	HHPNDLK	ADC12	S表面処理	ポリアセタール
	HHPNLK-B	-			
	HHPNLK-S	-			
右勝手用	HHPNRK	HHPNDRK	ADC12	S表面処理	ポリアセタール
	HHPNRK-B	-			
	HHPNRK-S	-			

抜き蝶番



(図は左勝手用)

異形抜き蝶番



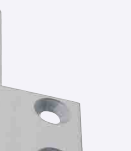
(図は左勝手用)

型式 Type	No.	許容荷重		質量 (g)	W	J	S	D	d	h	適用ボルト・ナット		標準寸法		スライド寸法		
		kg	N								ボルト	個数	1~19コ	20~50			
抜き蝶番	5-25	10	98	86	41	7.5	26	9.5	5.5	4.1	CBS5-8	4個	HNTT5-5 HNTT6-6	4個	395	375	
	6	103	55	12	31	6.5	4.4	455	435								
	8	120	73	16	41	11	6.5	4.4	505	485							
	8-45	130	83	18.5	46	11	6.5	4.4	565	545							
異形抜き蝶番	6-5	10	98	95	48	12	15.5	9.5	5.5	4.1	CBS5-8・CBS6-12	各2個	HNTT5-5・HNTT6-6 HNTT8-6	各2個	455	435	
	8-5	103	57	16	20.5	7.5	13								505	485	
	845-5	108	62	18.5	23	7.5	13								565	535	
	8-6	111	64	16	20.5	12	15.5								505	480	
	845-6	116	69	18.5	23	11	6.5								4.4	565	535
	845-6	116	69	18.5	23	11	6.5								4.4	565	535

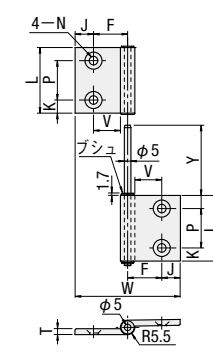
*許容荷重は2個使用の数値です。

*表示数量超えはWOSにてご確認ください。

ハタ蝶番



HHPFLN
HHPFRN

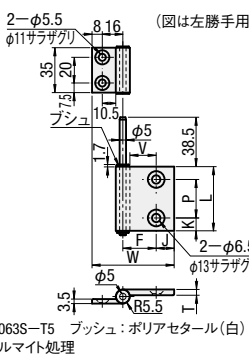


(写真は左勝手用)

(写真は右勝手用)

RoHS

異形ハタ蝶番
HHPFDLN
HHPFDRN



(図は左勝手用)

材質 A6063S-T5 仕上げ: ポリアセタール(白)
表面処理 アルマイト処理

型式 Type	No.	許容荷重		質量 (g)	L	W	K	P	J	F	V	T	Y	適用ボルト・ナット		標準寸法		スライド寸法		
		kg	N											ボルト	個数	1~8コ	9~50			
HHPFLN HHPFRN	5	10	98	36	35	48	7.5	20	8	16	10.5	5.5	11	3.5	38.5	血ボルト5-8 血ボルト6-10	4	HNTT5-5 HNTT6-6	305	295
	6	46	40	62	7.5	25	10	21	15.5	6.6	13	4.5	53.5						370	357
	8-45	15	147	74	50	80	10	30	14	26	20.5	23	4.5						53.5	430
HHPFDLN HHPFDRN	6	10	98	42	40	55	7.5	25	10	21	15.5	3.5	38.5	2個	血ボルト6-10・血ボルト5-8	各	HNTT6-6・HNTT5-5	380	366	
	8	50	64	10	30	14	26	20.5	23	4.5	53.5	440	423							
	8-45	15	147	50	64	10	30	11.5	28.5	23	4.5	53.5	440					423		

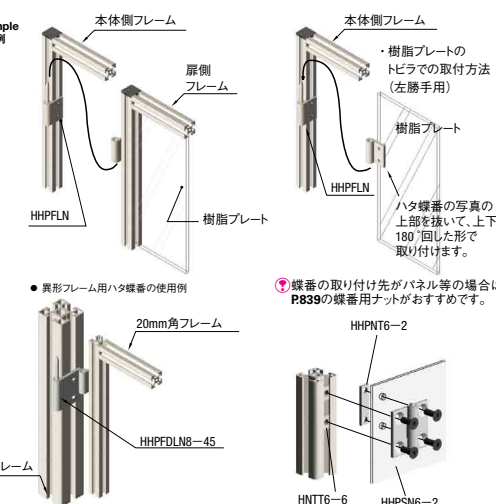
*許容荷重は2個使用の数値です。

*表示数量超えはWOSにてご確認ください。

Order注文例 型式 HHPFLN5 HHPFLN5-25 Delivery出荷日 在庫品 翌日出荷 P.127 *ご希望によりPM6:00迄、当日出荷受付致します。

Alteration追加加工 型式 (SET・SST) HHPFLN5 - SET *SET指定時はRoHS非対応となります。

Example使用例



異形フレーム用ハタ蝶番の使用例

蝶番の取り付け先がパネル等の場合は、P839の蝶番用ナットがおすすめです。

Order注文例 型式 HHPNT5 - 3


Delivery出荷日 在庫品 翌日出荷 P.127 *ご希望によりPM6:00迄、当日出荷受付致します。

Alteration追加加工 型式 HHPNT5 - 3

長蝶番

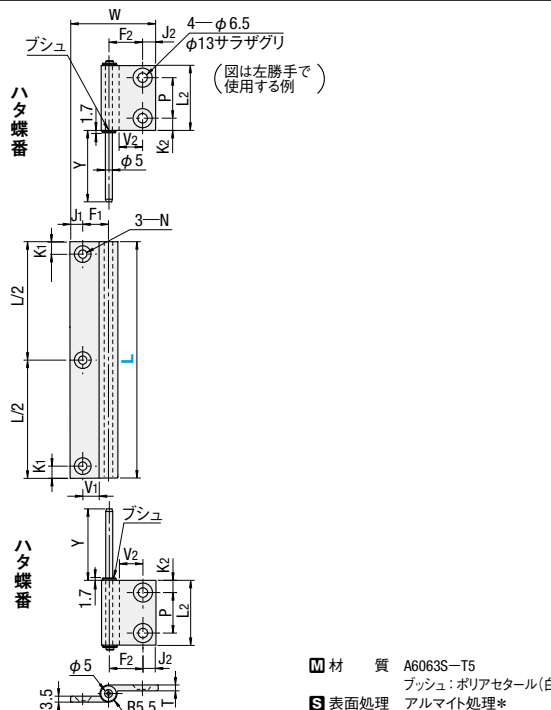
● CADデータフォルダ名: 41_Accessories

■長蝶番



RoHS

HHPV
(左右勝手)
共用



材質 A6063S-T5
ブッシュ: ポリアセタール(白)
アルマイト処理*

*L寸指定の部品両端には、アルマイト処理が施されていません。

型式 Type	蝶番フレームL No.	許容荷重 kg	N	W	L2	P	K1	K2	J1	J2	F1	F2	V1	V2	N		T	Y	適用ボルト・ナット (L寸法500mm未満)				¥基準単価 /m	ハタ蝶番/2コ サラザグリ3ヶ所			
															キリ	サラザグリ			ボルト	個数	ナット	個数			1~20本		
HHPV	6-5	100~1000	10	98	55	40	25	7.5	7.5	8	16	21	10.5	15.5	5.5	11	3.5	43.5	2,100	1,550	皿ボルト6-10	4	HNTT6-6	4	2,250	1,700	
	6-6				62																	皿ボルト6-10	7	HNTT6-6			7
	8-6				71	50	30	8	10	14	21	26	15.5	20.5	6.8	13	4.5	38.5			皿ボルト6-10	3	HNTT6-6	3			
	845-6																					皿ボルト6-15	4	HNTT8-6			4

Order
注文例

型式 - L
HHPV6-5 - 200

Delivery
出荷日

3 日日出荷

Price
価格

¥単価/m×蝶番フレーム長+ハタ蝶番2コ+サラザグリ3ヶ所=販売価格
ex: HHPV6-5-200
2,100×0.2m+1,550=1,970円
(1円単位は切り捨て)

Alteration
追加加工

型式 - L - (SET・SST)
HHPV8-6 - 250 - SET

Alteration	Code	Spec.	蝶番	No.	¥/1Code	
					SET	SST
適用ボルト ナットセット	SET	適用するボルト、ナットを セットにします。	HHPV	6-5	325	360
	SST	SSTの指定で、ボルト、ナットを ステンレスのタイプにセットします。		6-6	335	370
				8-6	365	380
				845-6		




トルク蝶番

-トルク固定タイプ・トルク調整タイプ-

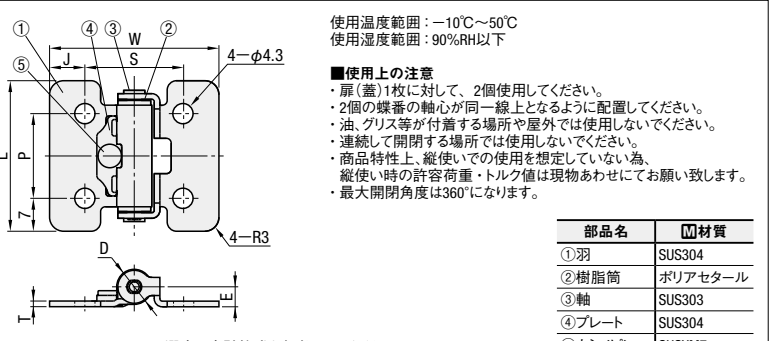
● CADデータフォルダ名: 41_Accessories

■トルク固定タイプ



RoHS

HHPT



使用温度範囲: -10℃~50℃
使用湿度範囲: 90%RH以下

■使用上の注意

- 扉(蓋)1枚に対して、2個使用してください。
- 2個の蝶番の軸心が同一線上となるように配置してください。
- 油、グリス等が付着する場所や屋外では使用しないでください。
- 連続して開閉する場所では使用しないでください。
- 商品特性上、総使用での使用を想定していません。総使用時の許容荷重・トルク値は現物あわせにてお願い致します。
- 最大開閉角度は360°になります。

トルク蝶番の選定については、P1233にある選定目安計算式を参考にしてください。

型式 Type	No.	*定格トルク		質量 (g)	L	W	P	J	S	T	E	D	対応 フレーム (シリーズ)	適用ボルト・ナット		¥基準単価	¥スライド単価		
		N・m	kgf・cm											ボルト	個数			ナット	個数
HHPT	3	0.35	3.6	15	32	36	18	7.5	21	1.2	4.25	7.5	HFS5	六角穴付ボルト4-6	4	HNTT5-4	4	490	465
	7	0.7	7.1	28	40	48	26	8	32	1.2	4.75	8.5	HFS6	六角穴付ボルト4-10	4	HNTT6-4	4	565	536
	15	1.5	15.3	64	50	48	36	8	32	2	6.5	12						805	764

*初期トルクは-20%~+40%になります。
*定格トルクは1個での値です。

Order
注文例

型式
HHPT15

Alteration
追加加工

型式 - (SET)
HHPT7 - SET

Delivery
出荷日

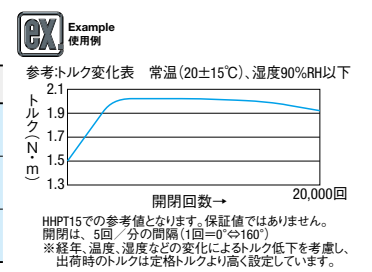
在庫品 翌日出荷 P127

数量区分


標準対応	個別対応
小口	大口
数量 1~50	51~
出荷日 通常	お見積り

表示数量超過はWOSにてご確認ください。

Alteration	Code	Spec.	蝶番	No.	¥/1Code
適用ボルト ナットセット	SET	適用するボルト、ナットを セットにします。 ●ボルト・ナットはス テンレスのタイプに てセットします。	HHPT	3	215
				7	235
				15	240

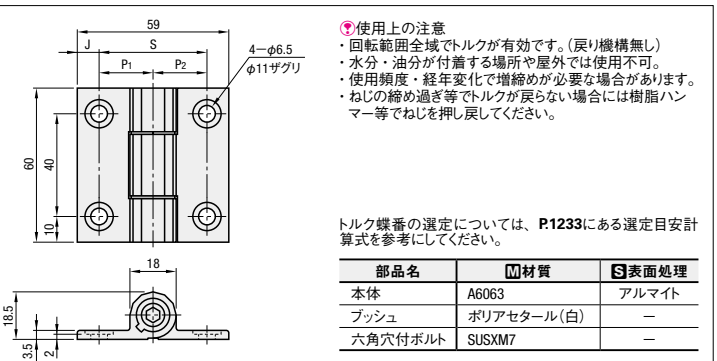


■トルク調整タイプ



RoHS

**HHPTF
HHPTFB**



使用上の注意

- 回転範囲全域でトルクが有効です。(戻り機構無し)
- 水分・油分が付着する場所や屋外では使用不可。
- 使用頻度・経年変化で増締めが必要な場合があります。
- ねじの締め過ぎ等でトルクが戻らない場合には樹脂ハンマー等でねじを押し戻してください。

トルク蝶番の選定については、P1233にある選定目安計算式を参考にしてください。

型式 Type	No.	*許容荷重		*定格トルク		質量 (g)	S	P1	P2	J	適用ボルト・ナット				白アルマイト		黒アルマイト	
		kg	N	N・m	kgf・cm						ボルト	個数	ナット	個数	¥基準単価	¥スライド単価	¥基準単価	¥スライド単価
HHPTF HHPTFB (黒アルマイト)	6	10	98	0~4.9	0~50	54	32	16	16	13.5	六角穴付ボルト6-10	4	HNTT6-6	4	1,090	1,035	1,180	1,120
	六角穴付ボルト6-10										2	HNTT6-6	2					
	六角穴付ボルト6-12										2	HNTT8-6	2					
	8						42	21	21	8.5	六角穴付ボルト6-12	4	HNTT8-6	4				

*許容荷重は2個使用の数値です。●最大開閉角度は約200°になります。
**定格トルクは1個での値です。

Order
注文例

型式
HHPTF8

Alteration
追加加工

型式 - (SET・SST)
HHPTF6 - SET

Delivery
出荷日

在庫品 翌日出荷 P127

数量区分

標準対応	個別対応
小口	大口
数量 1~50	51~
出荷日 通常	お見積り

表示数量超過はWOSにてご確認ください。

Alterations	Code	Spec.	蝶番	No.	¥/1Code	
適用ボルト ナットセット	SET	適用するボルト、ナットを セットにします。SST の指定でボルト、ナット をステンレスのタイ プにてセットします。 ●-SET指定時はRoHS 非対応となります。 -SET指定時のボルト は、材質SCM35・ 表面処理ユニクロ メッキになります。	HHPTF HHPTFB	6	180	235
	SST	(ステンレス)		8-6	192	250
				8	224	260

Example
使用例

六角トルクレンチでトルク値を調整できます。
●P.1233にある重量選定目安表に従い調整しな
がら締付ください。
(過度の締付は破損する恐れがあります。)

フレーム取付用マグネットキャッチセット

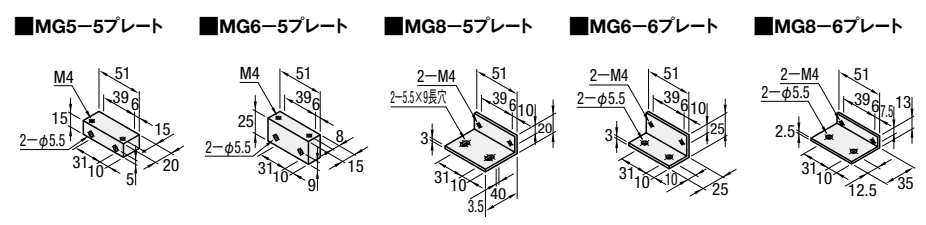
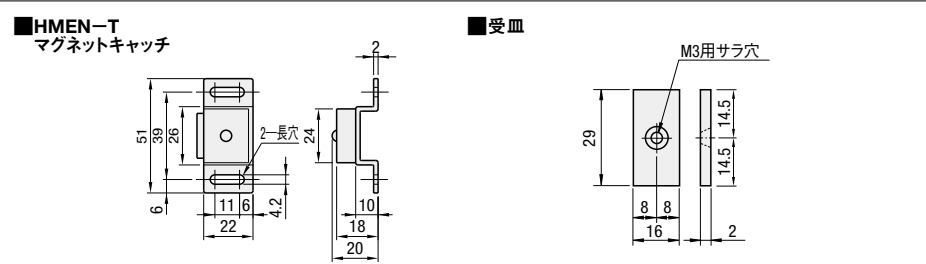
CADデータフォルダ名: 41_Accessories

■フレーム取付用マグネットキャッチセット

*マグネット部のみご希望の場合は、P.1240のHMEN-Tをご覧ください。




部品	材質	表面処理
マグネットキャッチ	ハウジング: SUS304 マグネット: フェライト	ダークブラウン塗装



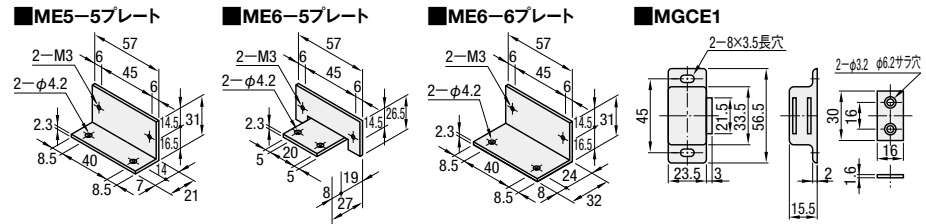
型式	構成部品										¥基準単価	¥スライド単価			
	マグネット側					扉側(フレーム側)									
Type	No.	マグネット	保持力 N(kgf)	取付けプレート	取付けネジ	取付けボルト	取付けナット	取付け個数	取付け個数	取付け個数	取付け個数	取付け個数	取付け個数	取付け個数	取付け個数
HMEN	5-5	HMEN-T	29.4	MG5-5	SCB5-25	HNTT5-5	M3-6	HNTT5-3	2	2	1	1	680	651	
	6-5			MG6-5	SCB5-22	HNTT6-5							695	670	
	8-5			MG8-5	SCB5-15	HNTT8-5							750	718	
	6-6			MG6-6	SCB5-10	HNTT6-6							810	775	
	8-6			MG8-6	SCB5-12	HNTT8-6							855	817	
8-8			MG8-5	SCB5-12	HNTT8-5							1,050	1,000		

■フレーム取付用マグネットキャッチセット

*マグネット部のみご希望の場合は、P.1239のMGCEをご覧ください。



部品	材質	表面処理
マグネットキャッチ	ハウジング: アルミ合金 マグネット: フェライト 吸着板: SPCC	アルマイト処理 ニッケルメッキ



型式	構成部品										¥基準単価	¥スライド単価		
	フレーム側					扉側								
Type	No.	マグネット	取付けプレート	取付けボルト	取付けナット	取付け個数	取付け個数	取付け個数	取付け個数	取付け個数	取付け個数	取付け個数	取付け個数	取付け個数
HMGCE	5-5		ME5-5	SCB4-6	HNTT5-4	2	2	2	2	2	2	790	715	
	6-5		ME6-5	SCB4-8	HNTT6-4	2	2	2	2	2	2	830	750	
	6-6		ME6-6										890	800

Order 注文例

Delivery 出荷日

在庫品 翌日出荷

数量区分: 小口 1~50, 大口 51~

出荷日: 通常

※ご希望によりPM6.00迄、当日出荷受付致します。

※表示数量超えはWOSにてご確認ください。


横線式パネル取付用マグネットキャッチ/フレーム取付用薄型マグネットキャッチセット

CADデータフォルダ名: 41_Accessories

■横線式パネル取付用マグネットキャッチセット (写真はHMGAR)

本体とプレートが吸着の時
白-赤が導通
本体とプレートが離れた時
白-黒が導通

最大接点容量
AC250V3A
DC125V0.4A



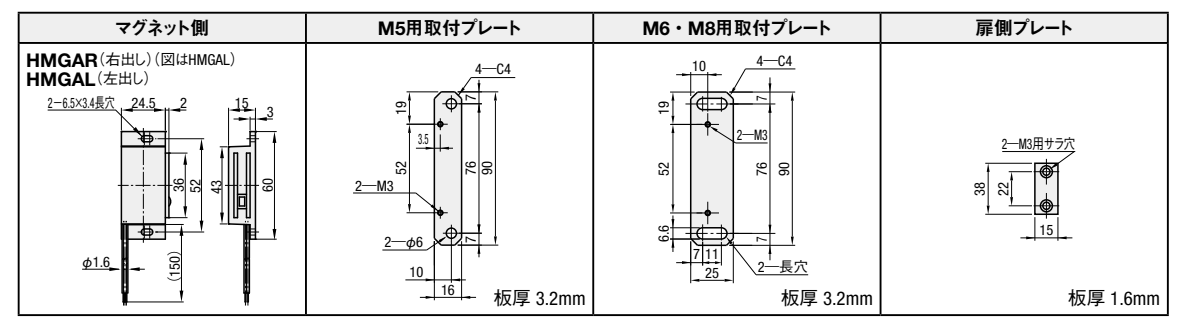
部品名	材質	表面処理
本体	ポリエチレン	-
プレート	SPCC	三価クロメート

Example 使用例

〈従来品〉 HFS6-3030

〈新商品〉 HMGAL-6

・配線が横から出ており、フレームの溝に這わせ易くなっています。
・配線を無理に曲げる必要がなくなり、フレームからはみ出しを防ぐことができます。



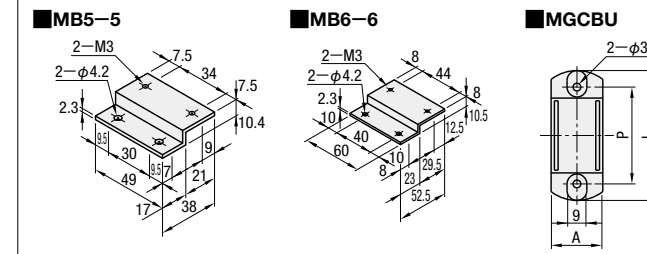
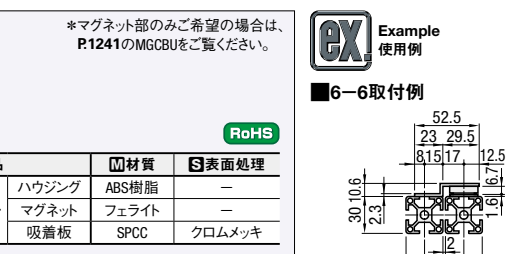
型式	Type	No.	保持力N (kgf)	取付プレート	構成部品				¥基準単価	¥スライド単価
					マグネット側		扉側			
					マグネット取付用	フレーム取付用	扉側	袋		
					取付ネジ	取付ネジ	取付ネジ	取付ネジ	1~4コ	5~100
HMGAR (右出し) (図はHMGAL)					SCB5-8	HNTT5-5	M3×8	2	1,500	1,350
HMGAL (左出し)					SCB6-10	HNTT6-6	M3×10	2		
HMGAL (左出しタイプ)					SCB6-15	HNTT8-6				

■フレーム取付用薄型マグネットキャッチセット

*マグネット部のみご希望の場合は、P.1241のMGCBUをご覧ください。



部品	材質	表面処理
マグネットキャッチ	ハウジング: ABS樹脂 マグネット: フェライト 吸着板: SPCC	- クロムメッキ



型式	構成部品										¥基準単価	¥スライド単価								
	フレーム側					扉側														
Type	No.	マグネット	L	P	A	t	F	B	P1	取付けプレート	取付けネジ	取付け個数	取付け個数	取付け個数	取付け個数	取付け個数	取付け個数	取付け個数		
HMBCE	5-5	MGCBU49	49	34	17	6.5	16.5	24	13	MB5-5	SCB4-6	2	HNTT5-4	2	SCB3-6	4	HFBCM3-6	HNTT5-3	790	715
	6-6	MGCBU59	59	44	23.5	6.7	23	34	20	MB6-6	SCB4-8	2	HNTT6-4	2	SCB3-6	4	HFBCM3-8	HNTT6-3	830	750

Order 注文例

Delivery 出荷日

在庫品 翌日出荷

数量区分: 小口 1~100, 大口 101~

出荷日: 通常

※ご希望によりPM6.00迄、当日出荷受付致します。

※表示数量超えはWOSにてご確認ください。

41
フレーム取付用

CADデータフォルダ名: 41_Accessories

フレーム取付用センサ付 マグネットキャッチセット

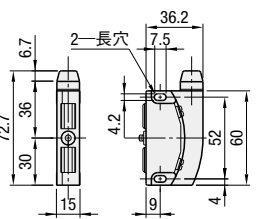


RoHS

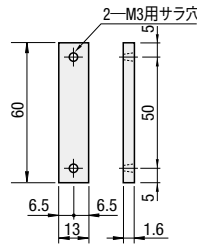
部品	材質	表面処理
ハウジング	ポリブチレンテレフタレート(PBT)	-
端子カバー	ポリカーボネート	-
吸着板	SPCC	ニッケルメッキ

Kマグネット

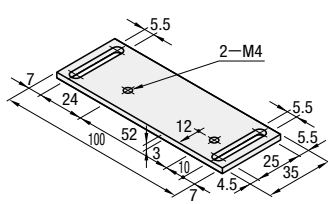
扉閉時ON 接点容量
AC125V3A
AC250V3A
DC30V1.5A



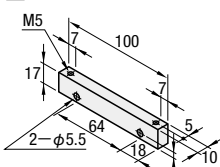
受皿



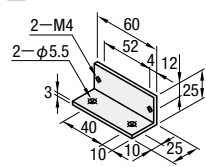
HMER-ML



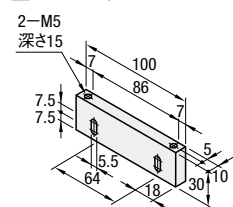
ML5-5プレート



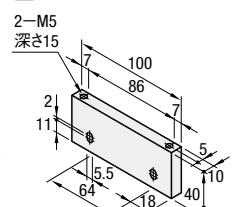
ML6-6プレート



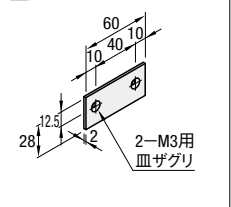
ML68-5, 8プレート



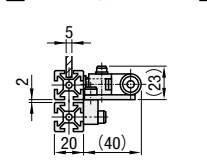
ML8-6プレート



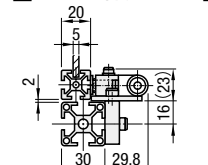
MLGプレート



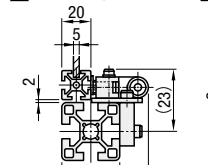
5-5 取付例



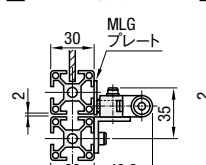
6-5 取付例



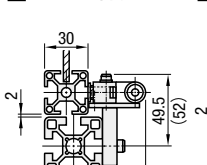
8-5 取付例



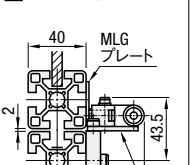
6-6 取付例



8-6 取付例



8-8 取付例



() 寸法は45度フレームの時 () 寸法は45度フレームの時 () 寸法は45度フレームの時

型式	No.	マグネット	構成部品				標準単価	¥スライド単価
			マグネット取付用		扉側(フレーム側) フレーム取付用			
センサ付	5-5	Kマグネット	2	2	2	1,585	1,505	
	6-5		2	2	2	1,625	1,545	
	8-5		2	2	2	1,640	1,560	
	6-6		2	2	2	1,745	1,660	
	8-6		2	2	2	2,065	1,965	
	8-8		2	2	2	2,560	2,460	

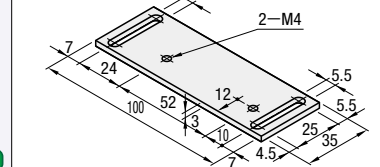
Order 注文例: 型式 HMER6-5
Delivery 出荷日: 在庫品 翌日出荷 翌P.127
ご希望によりPM6:00迄、当日出荷受付致します。

数量区分	標準対応	個別対応
数量	1~50	51~
出荷日	通常	お見積り

取付けプレート単品



HMER-ML



RoHS

型式	標準単価	¥スライド単価
HMER-ML	265	260

Order 注文例: 型式 HMER-ML
Delivery 出荷日: 在庫品 翌日出荷 翌P.127
ご希望によりPM6:00迄、当日出荷受付致します。

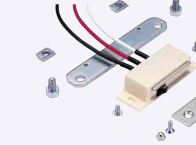
数量区分	標準対応	個別対応
数量	1~100	101~
出荷日	通常	お見積り

CADデータフォルダ名: 41_Accessories

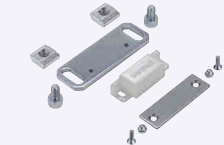
HMGN (先入れナット) HMGNA (後入れナット)



センサ付 HMGR (先入れナット) HMGRA (後入れナット)



低発塵 HMGCC (先入れナット) HMGCCA (後入れナット)



低発塵マグネットキャッチ
・マグネットが密閉構造になっている為防錆、防塵の効果が有ります。
・クリーンルームに最適なマグネットキャッチです。

部品	材質	表面処理
マグネットキャッチ	Nマグネット: ポリエチレン HMGR-T: ポリアセタール MGCC: ポリアセタール	-
扉側プレート	Nプレート: SPCC Sプレート: SUS430 Cプレート: SPCC	亜鉛メッキクロム 三価クロムメ -
取付プレート	Nプレート・Sプレート: SPCC Cプレート: アルミ合金	三価クロムメ -

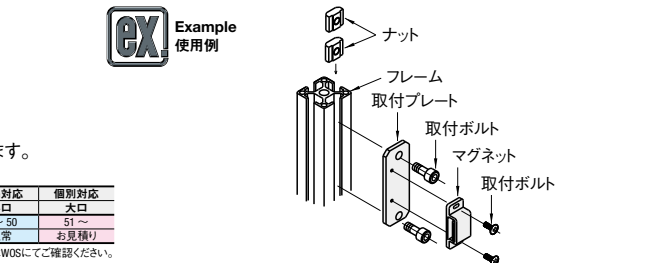
Type	マグネット側	M5用取付プレート	M6・M8用取付プレート	扉側プレート
マグネットキャッチ	Nマグネット 2-7x3長穴 40, 20, 33, 24, 15, 18, 2.8, 11	N5 18.5, 8.5, 7, 4-C4, 2-M3, 33, 56, 70, 2-M3, 10, 16, 板厚 3.2mm	N6・N8 18.5, 7, 4-C4, 2-M3, 33, 56, 70, 6.6, 7, 11, 25, 2-M3, 10, 16, 板厚 3.2mm	Nプレート 22.8, 11.8, M3用サラ穴, 板厚 1.4mm
センサ付マグネットキャッチ	HMGR-T *単品はP1243参照 本体とプレートが吸着の時白-赤が導通 本体とプレートが離れた時白-黒が導通 接点容量 AC250V3A DC125V0.4A 2-6.5x3長穴 (150), 20, 2, 43, 60, 3, 15	S5 19, 35, 4-C4, 2-M3, 52, 76, 90, 2-φ6, 10, 16, 板厚 3.2mm	S6・S8 10, 4-C4, 2-M3, 52, 76, 90, 6.6, 7, 11, 25, 2-M3, 10, 16, 板厚 3.2mm	Sプレート 2-M3用サラ穴, 38, 22, 15, 板厚 1.6mm
低発塵マグネットキャッチ	MGCC *単品はP.1242参照 45, 36, 29, 2.5, 7, 12, 1.5, 11.2, 2-φ4	C5 17, 7.5, 4-C4, 2-M4, 2-φ6, 10, 16, 板厚 3mm	C6・C8 17, 6.6, 7.5, 4-C4, 2-M4, 36, 56, 70, 7, 7, 25, 板厚 3mm	Cプレート 2-M3用サラ穴, 51, 40, 16, 板厚 1.5mm

型式	No.	マグネット	保持力N (kgf)	取付プレート	構成部品				先入れナット		後入れナット	
					マグネット取付用		扉側プレート		標準単価	¥スライド単価	標準単価	¥スライド単価
HMGN (先入れナット)	5	Nマグネット	9.8 (1)	N5	2	2	2	2	455	435	465	445
HMGNA (後入れナット)	6				2	2	2	2	465	445		
	8				2	2	2	2	465	445		
HMGR (先入れナット)	5	HMGR-T	19 (2)	S5	2	2	2	2	1,565	1,490	1,575	1,495
HMGRA (後入れナット)	6				2	2	2	2	1,575	1,495		
	8				2	2	2	2	1,575	1,495		
HMGCC (先入れナット)	5	1 (MGCC1: 黒) 2 (MGCC2: グレー) 3 (MGCC3: 白)	MGCC1 (1.0) MGCC2 (1.4) MGCC3 (2.0)	C5	2	2	2	2	875	830	885	840
HMGCCA (後入れナット)	6				2	2	2	2	875	830	885	840
	8				2	2	2	2	875	830	885	840

Order 注文例: 型式 HMGN6 HMGCC5 - 1

Delivery 出荷日: 在庫品 翌日出荷 翌P.127
ご希望によりPM6:00迄、当日出荷受付致します。

数量区分	標準対応	個別対応
数量	1~100	101~
出荷日	通常	お見積り



パネル取付用マグネットキャッチ/フレーム用ボールキャッチセット

CADデータフォルダ名: 41_Accessories

■パネル取付用マグネットキャッチ

HMENP

部品名	材質	表面処理
ハウジング	SUS304	ダークブロンズ塗装
マグネット	フェライト	-
プレート	SPCC	三価クロメート

RoHS

型式	¥基準単価	¥スライド単価
HMENP	450	410

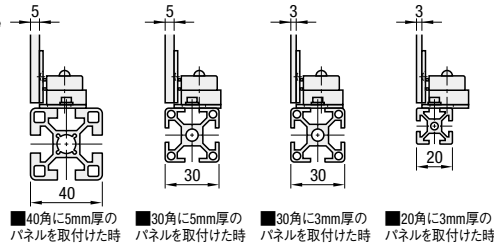
Order 注文例
HMENP

Delivery 出荷日
在庫品 翌日出荷 P.127
ご希望によりPM6:00迄、当日出荷受付致します。

数量区分	標準対応	個別対応
数量	小口 1~50	大口 51~
出荷日	通常	お見積り

表示数量超えはWOSにてご確認ください。

Example 使用例



■ボールキャッチ

HBCS

材質 ボールキャッチ①②: 亜鉛合金(クロムメッキ)
ブラケット③④: SPHC(クロムメッキ)
⑤⑥: A6063

RoHS

型式	構成部品								押込力	引張力	¥基準単価	¥スライド単価		
	Type	No.	ボールキャッチ	取付ブラケット	キャッチ取付用取付ネジ	個数	フレーム取付用ボルト	Tナット					個数	扉側キャッチ取付用取付ネジ
HBCS	5	①	③	2	SCB5-8	2	HNTT5-5	2	②	2	27.5N	18.6N	725	718
	6	①	④	2	SCB5-10	2	HNTT6-5	2	②	2	680	675	680	675
	8	①	⑤	2	SCB5-12	2	HNTT8-5	2	②	2	680	675	680	675
	8~45	①	⑥	2	SCB5-15	2	HNTT8-5	2	②	2	695	689	695	689

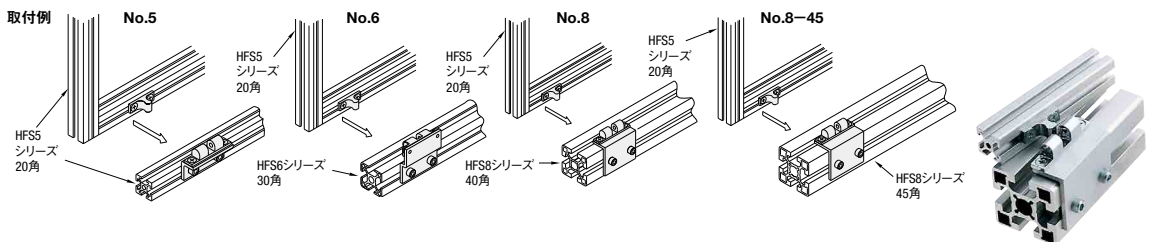
Order 注文例
HBCS6

Delivery 出荷日
在庫品 翌日出荷 P.127
ご希望によりPM6:00迄、当日出荷受付致します。

数量区分	標準対応	個別対応
数量	小口 1~50	大口 51~
出荷日	通常	お見積り

表示数量超えはWOSにてご確認ください。

Example 使用例



フレーム取付用ステーセット/フレーム用丸落としセット

CADデータフォルダ名: 41_Accessories

■フレーム取付用ステーセット

STYSF

RoHS

部品	材質	表面処理
ステー	SUS304	ヘアライン処理
取付けプレート	SPCC	三価クロメート

■MS5 2-φ4.5φ8サラ穴
■MS6 2-φ4.5φ8サラ穴
■MS5-2 2-M3
■MS6-2 2-M3

■取付例 アルミフレームに金具を使用し、STYSFステーを取付けられます。

STYSF金具		アルミフレーム		組合せ	
上部	HFSS-2040	HFSS6-3060	HFSS6-3060	HFSS6-3060	HFSS6-3060
下部	HFSS-2020	HFSS6-3030	HFSS6-3030	HFSS6-3030	HFSS6-3030

型式	Type	No.	H	フレーム側								¥基準単価	¥スライド単価								
				最小長 L Min	最大長 L Max	最大保持荷重 N (kgf)/1本	取付けプレート	取付ネジ	個数	ボルト	個数			ナット	個数	取付けプレート	取付ネジ	個数	ボルト	個数	ナット
STYSF	5	129	133	195	147 (15)	MS5	SHFBS4-6	2	SCB3-6	2	HNTT5-4	2	MS5-2	SCB4-6	2	SCB3-6	2	HNTT5-4	2	2,980	2,680
		166	170	270		MS5	SHFBS4-6	2	SCB3-6	2	HNTT5-4	2	MS5-2	SCB4-6	2	SCB3-6	2	HNTT5-4	2	3,150	2,830
	6	129	133	195		MS6	SHFBS4-8	2	SCB3-6	2	HNTT6-4	2	MS6-2	SCB4-8	2	SCB3-6	2	HNTT6-4	2	3,000	2,700
		166	170	270		MS6	SHFBS4-8	2	SCB3-6	2	HNTT6-4	2	MS6-2	SCB4-8	2	SCB3-6	2	HNTT6-4	2	3,150	2,800

■フレーム用丸落としセット

HMMTEN

RoHS

Example 使用例

丸落とし取付金具を使用する事により、丸落とし(HMMT90)をアルミフレーム(HFSS6)に直接取り付けの事が出来ます。

HM1 HM2

材質 SPCC
表面処理 三価クロメート

型式	Type	No.	丸落とし	フレーム側								¥基準単価	¥スライド単価	
				取付けプレート	取付ネジ	個数	ナット	個数	取付けプレート	取付ネジ	個数			ナット
HMMTEN	6	HMMT90	HM1	SCB4-8	4	HNTT6-4	2	HM2	SCB4-8	6	HNTT6-4	2	1,980	1,780

Order 注文例
STYSF6 HMMTEN6 - H 129

Delivery 出荷日
在庫品 翌日出荷 P.127
ご希望によりPM6:00迄、当日出荷受付致します。

数量区分	標準対応	個別対応
数量	小口 1~50	大口 51~
出荷日	通常	お見積り

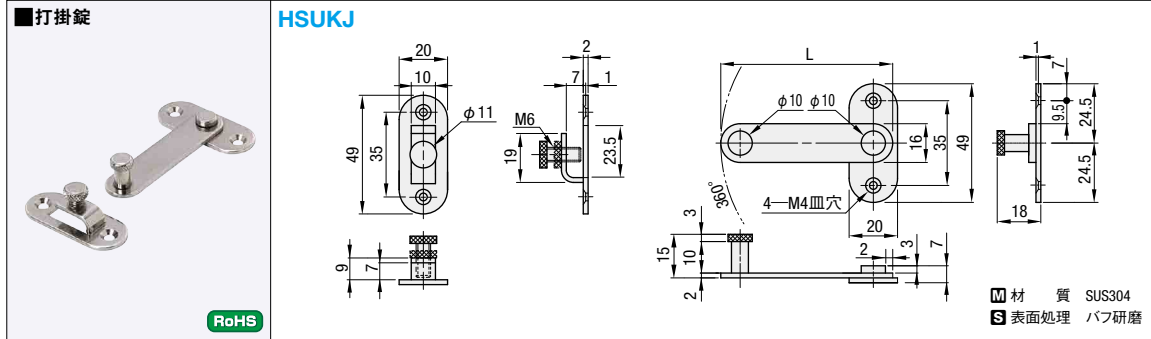
表示数量超えはWOSにてご確認ください。

41
アルミフレーム用金具

SPECULATION LOCKS / HOOK
打掛錠/フック

プライスタウン
平均5%
値下げ価格

CADデータフォルダ名: 41_Accessories

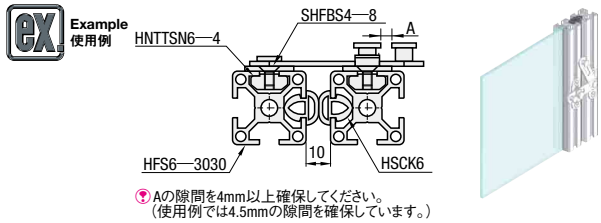


型式 Type	No.	L	適用ボルト・ナット			¥基準単価 ¥スライド単価		
			ボルト	個数	後入れナット	個数	1・2コ	3~120
HSUKJ	5	61	SHFBS4-6	4	HNTASN5-4	4	585	550
	6	71	SHFBS4-8	4	HNTASN6-4	4	585	550
	8	81	SHFBS4-10	4	HNTASN8-4	4	585	550

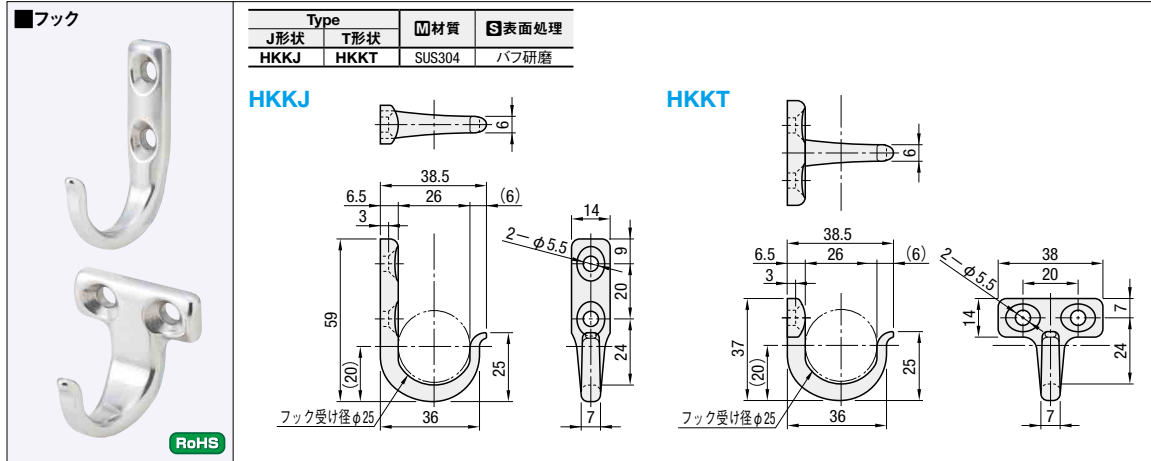
※本商品はアルミフレームへの取付に限ります。

Order 注文例
型式 HSUKJ5
Delivery 出荷日
在庫品 翌日出荷 P.127
ご希望によりPM6:00迄、当日出荷受付致します。

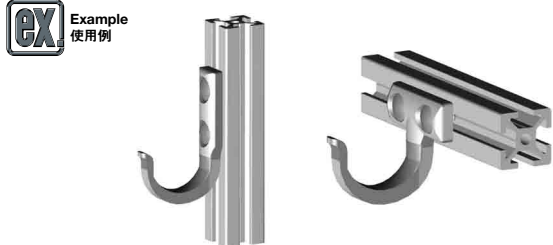
数量区分	標準対応		個別対応
	小口	大口	
数量	1~120	121~	
出荷日	通常	お見積り	



Alterations	Code	Spec.	Type	No.	¥/1Code
適用ボルトナットをセット	SET	適用ボルト・ナットをセットにします。	HSUKJ	5	210
				6	220
				8	230



型式 Type	許容荷重 (N)	質量 (g)	¥基準単価 ¥スライド単価	
			1~9コ	10~50
HKKJ	196	36	750	675
HKKT	196	45	750	675



Order 注文例
型式 HKKJ
Delivery 出荷日
在庫品 翌日出荷 P.127
ご希望によりPM6:00迄、当日出荷受付致します。

数量区分	標準対応		個別対応
	小口	大口	
数量	1~50	51~	
出荷日	通常	お見積り	

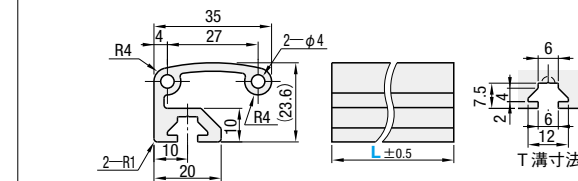
■アルミフレーム取付時の推奨ボルト・ナット				
対象フレーム	ボルト	個数	後入れナット	個数
5シリーズ	SHFBS5-8	2	SHNTP5-5	2
6シリーズ	SHFBS5-10	2	SHNTP6-5	2
8・8-45シリーズ	SHFBS5-15	2	SHNTP8-5	2

ALUMINUM FRAME PULL REINFORCEMENT COVER
アルミフレーム用取手/補強カバー

CADデータフォルダ名: 41_Accessories

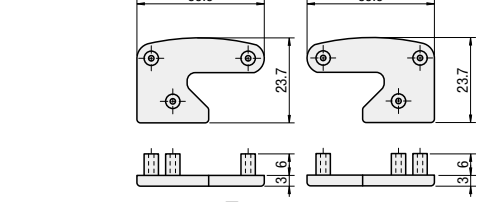


取手 HFHDL5-35
HFHDLB5-35 (黒アルマイト)



※対応ナットはHNNT5です。

取手カバー HFC5-35L HFC5-35R

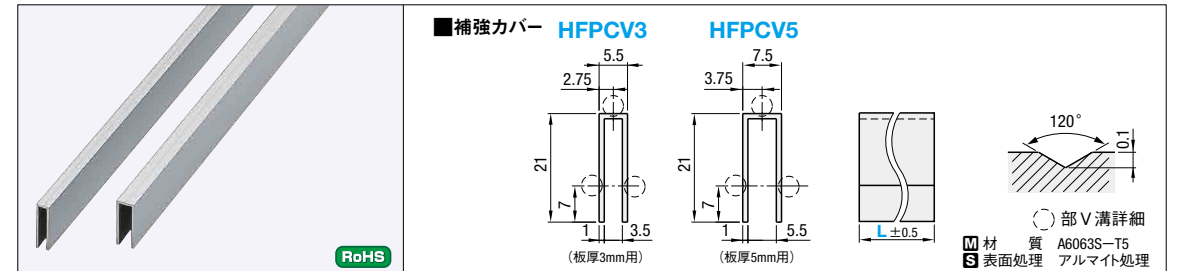


(取手) M 材質 A6N01SS-T5
(取手) S 表面処理 アルマイト処理
(取手カバー) M 材質 ポリアミド(黒・ライトグレー)

型式	L 指定1mm単位	質量 kg/m	断面積 mm ²	300mm未満 ¥基準単価 ¥スライド単価		300mm以上 ¥基準単価/m ¥スライド単価/m	
				1~50コ	1~50コ	1~9コ	10~50
HFHDL5-35 HFHDLB5-35 (黒アルマイト)	50~2000	0.73	271	280	960		
				380	1,280		

型式	色	質量 (g)	¥基準単価 ¥スライド単価	
			1~9コ	10~19 20~50
HFC5-35L	B (黒)	1.9	175	140
HFC5-35R	S (ライトグレー)			65

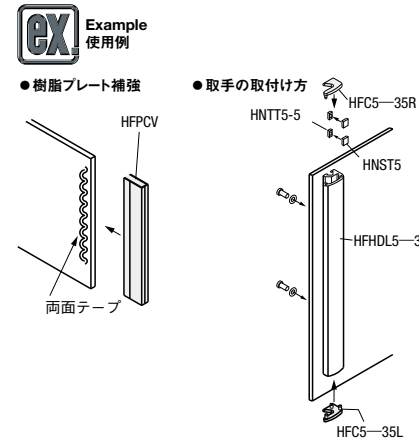
※色指定がない場合は、ライトグレーになります。



型式 Type	No.	L 指定1mm単位	質量 kg/m	断面積 mm ²	300mm未満			300mm以上	
					¥基準単価	¥スライド単価	¥基準単価/m	¥スライド単価/m	
HFPCV	3	50~3000	0.12	45.4	100	80	60	340	290
					110	90	70	370	310
	5		0.13	47.4					

Order 注文例
型式 HFHDL5-35 - 400
HFC5-35L - S
HFPCV3 - 800

Delivery 出荷日
在庫品 翌日出荷 P.127
ご希望によりPM6:00迄、当日出荷受付致します。



取手・補強カバー
1 日日出荷
在庫品 翌日出荷 P.127
ご希望によりPM6:00迄、当日出荷受付致します。

数量区分	標準対応		個別対応
	小口	大口	
数量	1~50	51~	
出荷日	通常	お見積り	

※表示数量超えはWOSIにてご確認ください。

Alteration 追加加工
型式 HFPCV5 - 300 - LCT45
3 日日出荷
補強カバーHFPCVのみ適用。

Alterations		45°カット	
Code	LCT45	RCT45	
Spec.	端面を45°にカット 例 LCT45		
HFPCV	3	450	450
	5		

41
アルミフレーム用取手/補強カバー

PULLS 外付取手

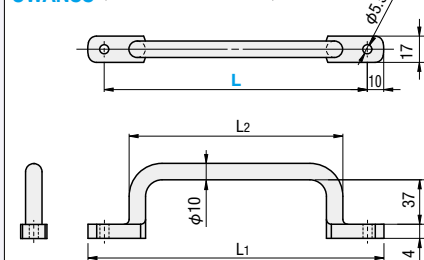
CADデータフォルダ名: 41_Accessories

41
外付取手

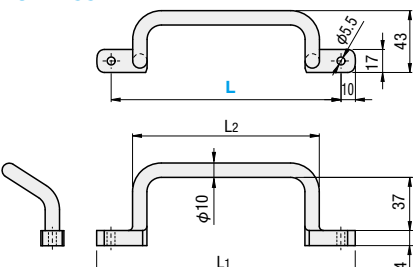
丸棒グリップタイプ



UWASN (スチール・ノーマルタイプ)
UWASNB (スチール・ノーマルタイプ)
UWANSS (ステンレス・ノーマルタイプ)



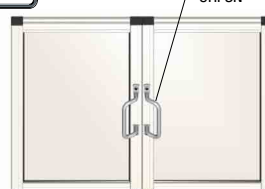
UHFSN (スチール・アングルタイプ)
UHFSNB (スチール・アングルタイプ)
UHFNSS (ステンレス・アングルタイプ)



Type	材質	表面処理
UWASN UHFSN	SUM22L	クロムメッキ
UWASNB UHFSNB	SUM22L	四三酸化鉄皮膜
UWANSS UHFNSS	SUS304	バフ研磨

RoHS

EX Example
使用例



型式 Type	L	L1	L2	参考許容荷重 (N)						¥基準単価					
				UWASN	UWASNB	UWANSS	UHFSN	UHFSNB	UHFNSS	UWASN	UWASNB	UWANSS	UHFSN	UHFSNB	UHFNSS
ノーマルタイプ UWASN (スチール)	110	130	80	11000	9000	2700	7100	1,700	1,650	1,690	1,800	1,750	1,880		
UWASNB (スチール)	120	140	90	5800	7800	3800	9700	1,850	1,690	1,840	1,950	1,800	2,050		
UWANSS (ステンレス)	125	145	95	5700	7400	3400	9500	1,800	1,690	1,780	1,890	1,800	1,980		
アングルタイプ UHFSN (スチール)	160	180	130	7400	8200	3400	3800	1,990	1,800	1,860	2,080	2,050	2,170		
UHFSNB (スチール)	200	220	170	3600	10300	2600	8900	2,080	1,850	1,950	2,270	2,050	2,360		
UHFNSS (ステンレス)	250	270	220	6700	8400	3400	8500	2,390	2,250	2,230	2,590	2,480	2,680		

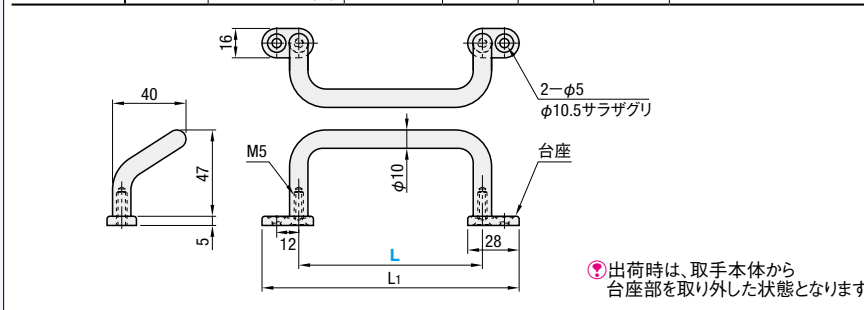
アングル取手 プレート付タイプ



台座部は任意の位置
に回転可能です。

RoHS

Type	材質	表面処理	付属品				
			台座 G	台座 S	ナット	ねじ	
UHFNGG	SUM22L	クロムメッキ	垂鉛ダイカスト	静電塗装 (シルバー)	SUS304	-	SHFBS5-12 M SUS304相当
UHFNSG	SUS304	バフ研磨	垂鉛ダイカスト	静電塗装 (シルバー)	SUS304	-	M SUS304相当
UHFNEAG	アルミ合金	アルマイト処理 (白)	垂鉛ダイカスト	静電塗装 (シルバー)	SUS304	-	M SUS304相当



出荷時は、取手本体から
台座部を取り外した状態となります。

型式 Type	L	台座 選択	L1	許容荷重 (N)	参考質量 (g)	¥基準単価		
						UHFNGG	UHFNSG	UHFNEAG
UHFNGG (スチール) UHFNSG (ステンレス) UHFNEAG (アルミ)	48	G (垂鉛ダイカスト) S (SUS304)	2000	86	90	890	1,080	840
	66			104	910	1,100	870	
	88			126	114	930	1,120	900
	100			138	122	1,000	1,200	960
	110			148	127	1,050	1,300	1,060
	120			158	134	1,080	1,320	1,100
	125			163	136	1,090	1,400	1,150
	160			198	158	1,390	1,500	1,270

SUS304の台座を選択した場合は、プラス180円になります。

Order 注文例
型式 - 台座
UWASN110
UHFNNG48 - S

Price 価格

数量スライド価格 (1円未満切り捨て) P.127

数量区分	標準対応				個別対応
	小口	大口	小口	大口	
数量	1~9	10~14	15~19	20~50	51~
値引率	基準単価	5%	10%	18%	お見積り

表示数量超えはWOSにてご確認ください。

Delivery 出荷日
在庫品 翌日出荷 P.127
ご希望によりPM6:00迄、当日出荷受付致します。

プレート付丸棒取手

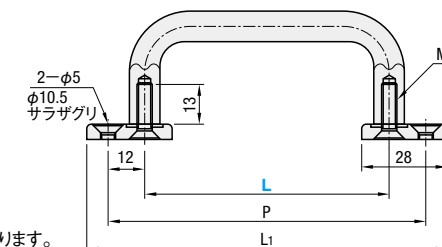
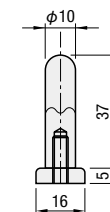


台座部は任意の位置
に回転可能です。

RoHS

Type	材質	表面処理	付属品					
			台座 UWANGF	台座 UWANGSG	ナット	ねじ		
UWANGF	SUM22L	クロムメッキ	垂鉛ダイカスト	静電塗装 (シルバー)	SUS304	-	HNTTSN M SUS316相当	SHFBS M SUS304相当
UWANGSG	SUS304	バフ研磨	垂鉛ダイカスト	静電塗装 (シルバー)	SUS304	-	M SUS316相当	M SUS304相当

付属品のねじは4本となります。



出荷時は、取手本体から
台座部を取り外した状態となります。

型式 Type	L	取付フレーム 選択	P	L1	許容荷重 (N)	¥基準単価			
						UWANGF	UWANGSG		
UWANGF (スチール) UWANGSG (ステンレス)	80	5 (20角) 6 (30角) 8 (40角・45角)	104	118	2000	730	920		
	100					124	138	730	930
	110					134	148	740	940
	120					144	158	740	950
	125					149	163	740	960
	160					184	198	790	1,010
	200					224	238	810	1,080
	250					274	288	930	1,110

Order 注文例
型式 - 取付フレーム
UWANGF100 - 5

Price 価格

Delivery 出荷日
在庫品 翌日出荷 P.127
ご希望によりPM6:00迄、当日出荷受付致します。

数量スライド価格 (1円未満切り捨て) P.127

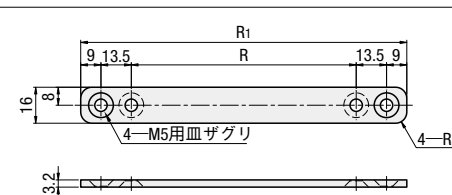
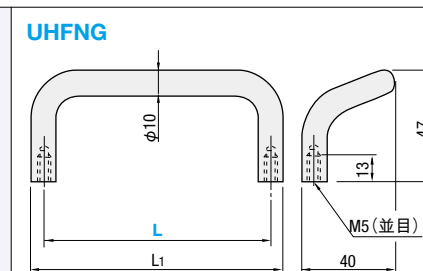
数量区分	標準対応				個別対応
	小口	大口	小口	大口	
数量	1~9	10~14	15~19	20~50	51~
値引率	基準単価	5%	10%	18%	お見積り

表示数量超えはWOSにてご確認ください。

フレーム用取手



RoHS



部品名	材質	表面処理	付属品
取手	A6063	アルマイト処理	SHFBS5-12 M SUS304相当
プレート			M SUS304相当

付属品のねじは、2本となります。

型式 Type	L	L1	R	R1	参考質量 (g)	¥基準単価
	120	130	120	165	52.5	760
	125	135	125	170	54	860

L寸指定がない場合はL寸100になります。

Order 注文例
型式
UHFNG120

Price 価格

Delivery 出荷日
在庫品 翌日出荷 P.127
ご希望によりPM6:00迄、当日出荷受付致します。

数量スライド価格 (1円未満切り捨て) P.127

数量区分	標準対応				個別対応
	小口	大口	小口	大口	
数量	1~9	10~14	15~19	20~50	51~
値引率	基準単価	5%	10%	18%	お見積り


表示数量超えはWOSにてご確認ください。



PULLS 外付取手

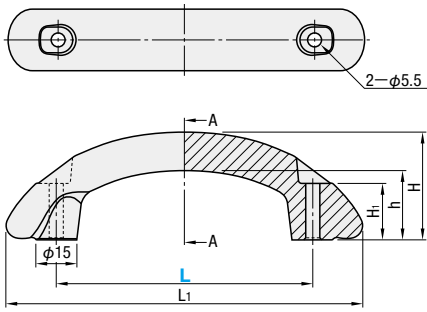
● CADデータフォルダ名: 41_Accessories

■デザイン取手



RoHS

UWSD



2-φ5.5

断面A-A

■特長: 美観と握りやすさを意図した商品です。


■材質 SUS304相当
■表面処理 パフ研磨

型式		L ₁	H	h	H ₁	許容荷重 (N)	質量 (g)	¥基準単価
Type	L							
UWSD	100	139	42	27	22	500	337	1,180
	150	190	44	29	20			

Example 使用例

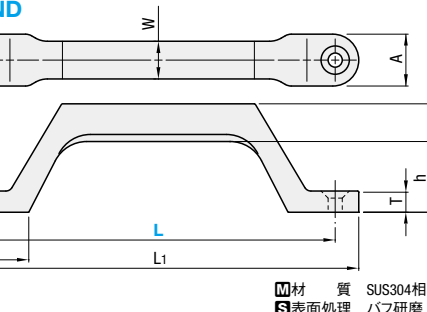


■鋳物取手



RoHS

UWASND



2-N

■材質 SUS304相当
■表面処理 パフ研磨

型式		L ₁	H	h	T	A	W	R	N		許容荷重 (N)	質量 (g)	¥基準単価										
Type	L								キリ	サラザグリ													
UWASND	80	96	32	20	6	18	12	20	4.5	8.5	500	97	900										
	100	116												23	116	1,080							
	150	170												46	30	9	22	16	30	6.5	12.5	301	1,710
	200	220												46	30	9	22	16	30	6.5	12.5	354	2,450

Order 注文例

型式 UWSD100 UWASND80

Delivery 出荷日

在庫品 翌日出荷 P.127

ご希望によりPM6:00迄、当日出荷受付致します。


Price 価格

数量スライド価格 (※1円未満切り捨て) P.127

数量区分	標準対応	個別対応			
数量	1~9	10~14	15~19	20~50	51~
値引率	基準単価	5%	10%	18%	お見積り

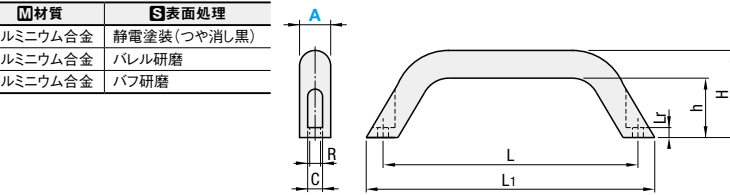
※表示数量超えはWOSにてご確認ください。

■アルミ取手



RoHS

Type	■材質	■表面処理
HHDF	アルミニウム合金	静電塗装(つや消し黒)
HHDFL	アルミニウム合金	パフ研磨
HHDFA	アルミニウム合金	パフ研磨



型式		適用フレーム (シリーズ)	L	L ₁	H	h	R	C	Lr	質量 (g)	適用ボルト・ナット			¥基準単価			
Type	A										ボルト	個数	ナット	個数	HHDF	HHDFL	HHDFA
HHDF HHDFL HHDFA	19	5シリーズ	90	107	41	29	5.3	9	5	64	CBM5-10	2	HNTT5-5	2	1,360	980	1,200
	20	6シリーズ	93.5	112	44	31	6.5	10.5	5	110	CBM6-12		HNTT6-6		1,390	1,090	1,300
	26	8シリーズ 8-45シリーズ	130	149	57	40	8.5	13.3	5	250	CBM8-15		HNTT8-8		1,540	1,250	1,450

Order 注文例

型式 HHDF19

Delivery 出荷日

在庫品 翌日出荷 P.127

ご希望によりPM6:00迄、当日出荷受付致します。

Alteration 追加加工

型式 (SET・SST) HHDF19 SET

※SET指定時は、RoHS非対応となります。
※HHDF、HHDFL、HHDFAに適用

Alteration	Code	Spec.	No.	¥/1Code	
				SET	SST
適用ボルト ナットセット	SET	適用するボルト、ナットをセットにします。	19	105	120
	SST	SSTの指定で、ボルト、ナットをステンレスのタイプにセットします。	20	110	125
	(ステンレス)		26	120	130

Price 価格

数量スライド価格 (※1円未満切り捨て) P.127


数量区分	標準対応	個別対応			
数量	1~9	10~14	15~19	20~50	51~
値引率	基準単価	5%	10%	18%	お見積り

※表示数量超えはWOSにてご確認ください。

PULLS FOR FRAMES & PLATES フレーム用取手/プレート用取手

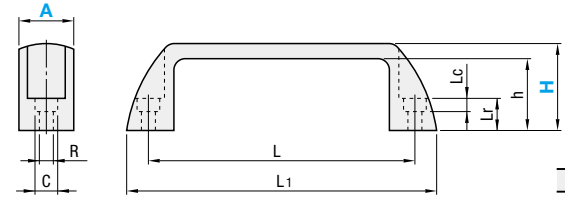
● CADデータフォルダ名: 41_Accessories

■樹脂外付取手



RoHS

UPCN
(ナイロン6)



■材質
ガラス繊維強化ナイロン6

型式	Type	A	取手色	H	適用フレーム (シリーズ)	h	L	L ₁	R	C	Lr	Lc	許容荷重 (N)	質量 (g)	¥基準単価									
															B(黒)									
															1~9コ	10~14	15~19	20~50	1~9コ	10~14	15~19	20~50		
UPCN	B(黒) M(オレンジ) R(赤) G(緑)	19	5シリーズ	36	30	45	90	108.5	5.5	9.5	11	6	500	23	276	262	254	248	500	475	450	410		
															500	475	450	410	520	494	468	426		
															25	276	262	254	248	530	503	477	434	
															28	520	494	468	426	550	522	495	451	
															38	276	262	254	248	580	551	522	475	
															48	570	541	513	467	600	570	540	492	
															54	368	350	340	331	680	646	612	557	
															62	670	636	603	549	700	665	630	574	
															66	368	350	340	331	—	—	—	—	
															68	760	722	684	623	790	750	711	647	
															86	780	741	702	640	810	769	729	664	

Order 注文例

型式 - 取手色 - H
UPCN19 - B - 51

Delivery 出荷日

在庫品 翌日出荷 P.127


ご希望によりPM6:00迄、当日出荷受付致します。

Alteration 追加加工

型式 - 取手色 - H - (SET・SST)
UPCN21 - B - 51 - SET

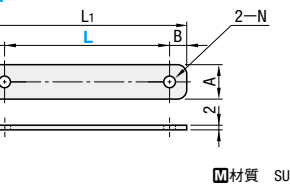
Alteration	Code	Spec.	No.	¥/1Code	
				SET	SST
適用ボルト ナットセット	SET	適用するボルト、ナットをセットにします。	19	105	120
	SST	SSTの指定で、ボルト、ナットをステンレスのタイプにセットします。	21	110	125
	(ステンレス)		26	120	130

■樹脂外付取手用あて板



RoHS


UPCNAT



■材質 SUS304

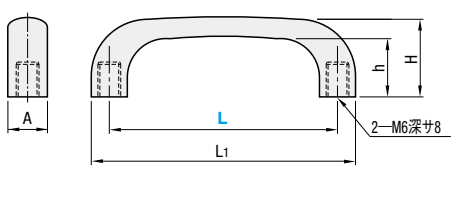
型式		L	L ₁	A	B	N	適用取手	参考質量 (g)	¥基準単価		¥スライド単価
Type	L								1~9コ	10~200	
UPCNAT	90	108.5	19	9.25	5.5	UPCN19	31	350	330	6.00迄、当日出荷受付致します。	
	93.5	112	21	6.5	UPCN21	36	380	360			
	117	139	26	11	UPCN26	55	380	360			
	132	156	27	12	UPCN27	64	430	400			
	179	204	28	12.5	UPCN28	88	580	550			

■プレート用取手



RoHS

HHDS
HHDSW
HHDSA
HHDS



2-M6深サ8

型式	Type	L	L ₁	H	h	A	質量 (g)				¥基準単価			
							HHDS・HHDSW	HHDSA	HHDS	HHDS	HHDS	HHDSW	HHDSA	HHDS
HHDS HHDSW HHDSA HHDS	90	110	32	24	13	17	43	90	135	215	460	960		
	104	127	37	27.7	16	25	65	150	237	260	480	1,150		
	122	149	43.3	32.5	19	42	102	220	256	280	550	1,480		

Order 注文例

型式 HHDS90

Delivery 出荷日

在庫品 翌日出荷 P.127

ご希望によりPM6:00迄、当日出荷受付致します。

Price 価格

数量スライド価格 (※1円未満切り捨て) P.127

数量区分	標準対応	個別対応			
数量	1~9	10~14	15~19	20~50	51~
値引率	基準単価	5%	10%	18%	お見積り

※表示数量超えはWOSにてご確認ください。

41
フレーム用取手

キャップ付取手/ナイロン取手

アルミパイプ取手

CADデータフォルダ名: 41_Accessories

41
アルミパイプ取手

■キャップ付樹脂取手

UPCDG
(ナイロン6)

*下記取手用ナットと併せて使うと取付けが簡単です。

材質
ガラス繊維強化ナイロン6

型式 Type	L	L1	許容荷重 (N)	質量 (g)	¥基準単価
UPCDG	90	133	500	30	480
	94	136.5		33	500
	117	160		36	550
	132	175		39	650

■キャップ付取手

Type	取手		キャップ	
	材質	表面処理	材質	色
HHDG	ADC12	焼付塗装	ABS	白
HHDGS	SUS304相当	バフ研磨	ABS	白

*下記取手用ナットと併せて使うと取付けが簡単です。

M5用サラモミ

型式 Type	L	質量 (g)	適用ボルト ボルト 個数	¥基準単価 HHDG HHDGS
HHDG HHDGS	100	62	皿ボルトM5 2	485 1,250

Price 価格

■数量スライド価格 (◎1円未満切り捨て) P.127

数量区分	標準対応				個別対応 大口
	小口	小口	小口	小口	
数量	1~9	10~14	15~19	20~50	51~
値引率	基準単価	5%	10%	18%	お見積り

◎表示数量超えはWOSにてご確認ください。

Order 注文例

型式
UPCDG90
HHDG100

Delivery 出荷日

在庫品 翌日出荷 P.127

◎ご希望によりPM6:00迄、当日出荷受付致します。

■取手用ナット

HHPUW

材質 SUS304

型式 Type	P	B	A	M	適用取手	¥基準単価 1~9口	¥スライド単価 10~100
HHPUW	90	10	100	6	UPCDG90	370	340
	100	12	110	5	HHDG100	410	370

Order 注文例

型式
HHPUW90

Delivery 出荷日

在庫品 翌日出荷 P.127

◎ご希望によりPM6:00迄、当日出荷受付致します。

■ナイロン取手

UPFN

材質
取手部: ガラス繊維強化ナイロン6
ねじ部: 黄銅(インサート)

型式 Type	A	L	取手色	L1	H	h	M (並目)	許容荷重 (N)	質量 (g)	¥基準単価		
										B(黒)	W(白)・M(オレンジ)・R(赤)	
UPFN	26	105	B(黒) W(白) M(オレンジ) R(赤)	121	37	29	6	500	55	610	640	
									60	630	660	
									62	680	710	

◎取手色指定がない場合は黒になります。

Order 注文例

型式 - L - 取手色
UPFN26 - 105 - B

Delivery 出荷日

在庫品 翌日出荷 P.127

◎ご希望によりPM6:00迄、当日出荷受付致します。

Price 価格

■数量スライド価格 (◎1円未満切り捨て) P.127

数量区分	標準対応				個別対応 大口
	小口	小口	小口	小口	
数量	1~9	10~14	15~19	20~50	51~
値引率	基準単価	5%	10%	18%	お見積り

◎表示数量超えはWOSにてご確認ください。

■小径アルミパイプ取手

UWAPNC
UWAPFC (L寸指定タイプ)

UHFAPC
UHFAPFC (L寸指定タイプ)

部品名	材質
パイプ	A6063
エルボ	ポリカーボネイト

型式 Type	L	適用ボルト	¥基準単価	
			UWAPNC	UHFAPC
UWAPNC UHFAPC	100	六角穴付ボルトM6	1,980	1,980
	150		1,980	1,980
	200		2,080	2,100
	250		2,180	2,200
	300		2,280	2,300

型式 Type	L 指定1mm単位	適用ボルト	¥基準単価	
			UWAPFC	UHFAPFC
UWAPFC UHFAPFC	100~150	六角穴付ボルトM6	2,180	2,180
	151~200		2,280	2,300
	201~250		2,400	2,400
	251~300		2,500	2,500

Order 注文例

型式
UWAPNC200
UWAPFC - 237

◎L寸指定タイプの場合、“-”ハイフンをつけてください。

固定寸タイプ

Delivery 出荷日

在庫品 翌日出荷 P.127

◎ご希望によりPM6:00迄、当日出荷受付致します。

Price 価格

■数量スライド価格 (◎1円未満切り捨て) P.127

数量区分	標準対応				個別対応 大口
	小口	小口	小口	小口	
数量	1~9	10~14	15~19	20~50	51~
値引率	基準単価	5%	10%	18%	お見積り

◎表示数量超えはWOSにてご確認ください。

L寸指定タイプ

3 日目出荷

■アルミパイプ取手

UWAPN
UWAPF (L寸指定タイプ)

UHFAPN
UHFAPF (L寸指定タイプ)

部品名	材質
パイプ	A6063
エルボ	ガラス繊維強化ナイロン

型式 Type	L	適用ボルト	¥基準単価	
			UWAPN	UHFAP
UWAPN UHFAP	150	皿ボルトM8	1,980	2,080
	200		2,080	2,180
	250		2,180	2,280
	300		2,280	2,380
	400		2,380	2,480
	500		2,480	2,580
	600		2,580	2,680

型式 Type	L 指定1mm単位	適用ボルト	¥基準単価	
			UWAPF	UHFAPF
UWAPF UHFAPF	100~150	皿ボルトM8	2,180	2,280
	151~200		2,290	2,390
	201~250		2,390	2,490
	251~300		2,480	2,580
	301~400		2,580	2,680
	401~500		2,680	2,780
	501~600		2,780	2,880

Order 注文例

型式
UWAPN150
UHFAPF - 185

◎L寸指定タイプの場合、“-”ハイフンをつけてください。

固定寸タイプ

Delivery 出荷日

在庫品 翌日出荷 P.127

◎ご希望によりPM6:00迄、当日出荷受付致します。

Price 価格

■数量スライド価格 (◎1円未満切り捨て) P.127

数量区分	標準対応				個別対応 大口
	小口	小口	小口	小口	
数量	1~9	10~14	15~19	20~50	51~
値引率	基準単価	5%	10%	18%	お見積り

◎表示数量超えはWOSにてご確認ください。

L寸指定タイプ

3 日目出荷

一体型キャスタ&アジャスタパッド

—標準タイプ・導電タイプ・固定キャスタタイプ—

RoHS



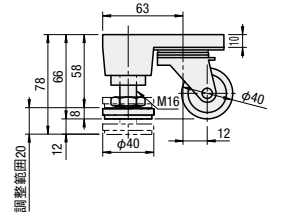
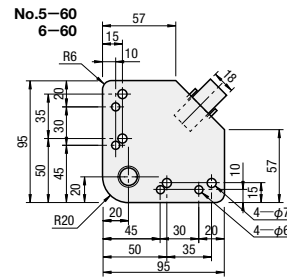
No.	型式		本体		ジャッキボルト	
	Type	車輪材質(色)	M材質	S表面処理	M材質	S表面処理
60	HCFT・HCFTK・SHCFT	ナイロン(グレー)	ADC12	黒塗装	SS400	三価クロメート
130	HCFTU	ウレタン(グリーン)	SPHC	三価クロメート(黒)	SS400	三価クロメート
250	HCFTM	MCナイロン(ブルー)	SPHC	三価クロメート(黒)	SS400	三価クロメート
350	HCFTD・SHCFTD	導電性MCナイロン(黒)	FCD45	黒塗装	SS400	三価クロメート
500	HCFT8	導電性MCナイロン(黒)	FCD45	黒塗装	SS400	三価クロメート

※HCFT8-500のみフェノール(黒)になります。

※SHCFT・SHCFTDの場合、ジャッキボルトとキャスタの材質はSUS304になります。

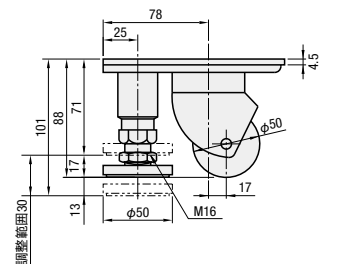
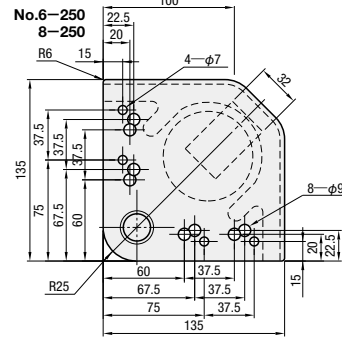
キャスタ自在タイプ

HCFT



適用ボルト・ナットM5/M6共用

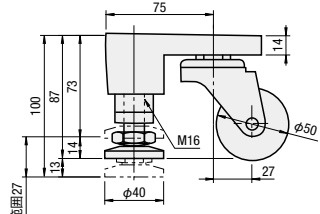
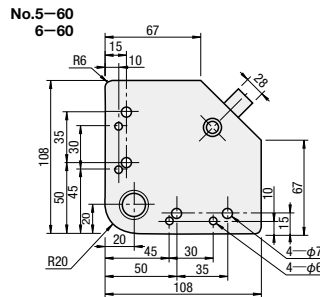
HCFT HCFTM HCFTU HCFTD



適用ボルト・ナットM6/M8共用

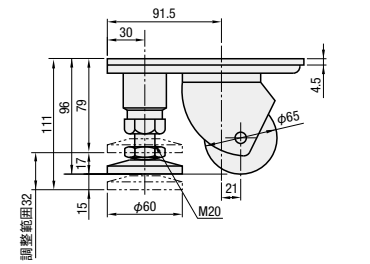
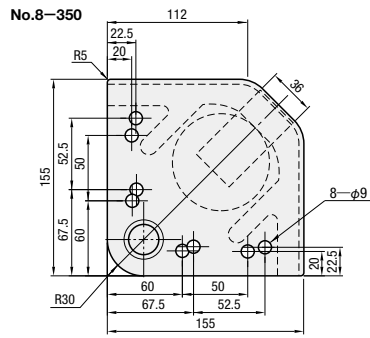
※キャスタは全て360°回転します。

SHCFT



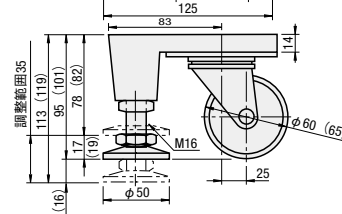
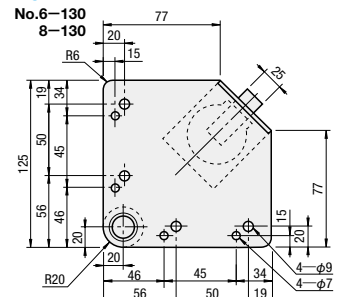
適用ボルト・ナットM5/M6共用

HCFT HCFTM HCFTU HCFTD



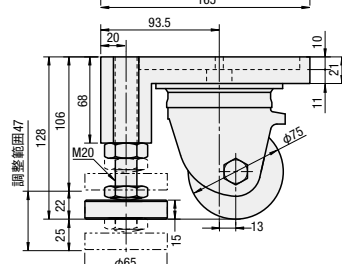
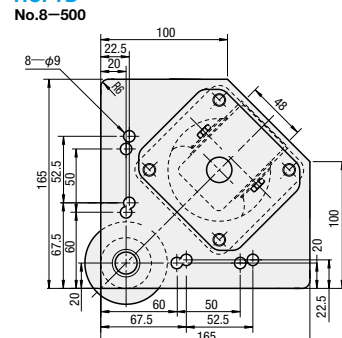
適用ボルト・ナットM6/M8共用

HCFT SHCFT HCFTM SHCFTD HCFTD



適用ボルト・ナットM6/M8共用

HCFT HCFTM HCFTD



※キャスタで移動する時は、アジャスタパッドの座を完全に引き上げてご利用ください。

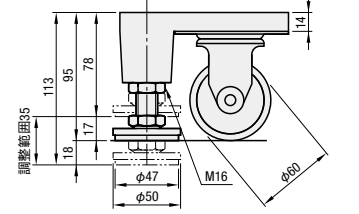
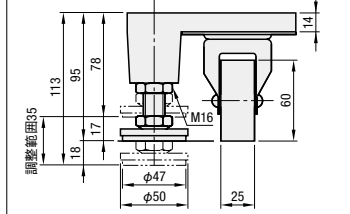
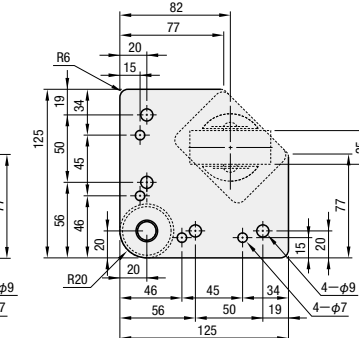
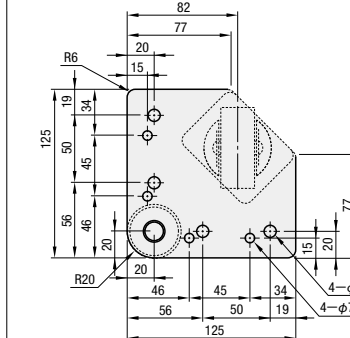
キャスタ固定タイプ

HCFTK-R

No.6-130
8-130

HCFTK-L

No.6-130
8-130



※キャスタは旋回しません。

キャスタタイプ	型式	No.	許容荷重 kg	質量 N	質量 g	適用ボルト・ナット		¥基準単価 1~50コ				
						ボルト 個数	ナット 個数	HCFT	HCFTU	HCFTM	HCFTD	
自在	HCFT	5	60	60	588	600	CBM5-15 CBM6-15	HNIT5-5	3,070	-	-	-
		6	130	130	1275	1100			HNIT6-6	4,100	-	5,670
自在	HCFTM	5	130	130	1275	1100	CBM8-25	HNIT8-8	4,800	-	-	-
		6	130	130	1275	1100			HNIT6-6	4,800	-	-
固定	HCFTK-L	5	130	130	1275	1100	CBM8-25	HNIT8-8	6,660	8,420	8,470	8,820
		6	130	130	1275	1100			HNIT6-6	6,660	8,420	8,470
自在	HCFTU	5	250	250	2452	1445	CBM8-15	HNIT8-8	7,690	9,620	9,720	9,980
		6	350	350	3432	2170			7,690	9,620	9,720	9,980
自在	HCFTD	5	500	500	4902	5600	CBM8-30	HNIT8-8	19,100	-	22,370	25,310
		6	500	500	4902	5600			19,100	-	22,370	25,310

※HCFT6-130、8-130とHCFTK6-130、8-130は取り付け高さが高くなるので並列させてご利用いただけます。

キャスタタイプ	型式	No.	許容荷重 kg	質量 N	質量 g	適用ボルト・ナット		¥基準単価 1~50コ		
						ボルト 個数	ナット 個数	SHCFT	SHCFTD	
自在	SHCFT	5	60	60	588	600	SCB5-20 SCB6-20	HNIT5N5-5 HNIT5N6-6	6,500	-
		6	130	130	1275	1100			HNIT5N8-8	6,800
自在	SHCFTD	8	130	130	1275	1100	SCB8-25	HNIT5N8-8	6,800	9,180

※パッド部とキャスタはステンレス(SUS304)製になります。

Alteration 追加加工 型式 (SET・BL) HCFT6-130 - SET
追加加工BL100・BL150は 3 日日出荷 となります。

Alteration Code	Spec.	一体型キャスタユニット				構成部品		¥/1Code
		Type	No.	荷重	ボルト 個数	ナット 個数	個数	
適用ボルト ナットセット	適用するボルト ナットをセットにします。	HCFT	5	60	CBM5-15	4	HNIT5-5	170
		HCFT	6	130	CBM6-15	4	HNIT6-6	190
		HCFT,HCFTK,HCFTM,HCFTD	5	250	CBM6-12	4	HNIT6-6	190
		HCFT,HCFTK,HCFTM,HCFTD	6	130	CBM8-25	4	HNIT8-8	240
		HCFT,HCFTU,HCFTM,HCFTD	5	250	CBM8-15	4	HNIT8-8	240
		HCFT,HCFTU,HCFTM,HCFTD	6	350	CBM8-30	4	HNIT8-8	240

Alterations Code	アジャスタパッド長さ変更					
	BL100			BL150		
Spec.	荷重	床面よりの高さ 標準	変更後	荷重	床面よりの高さ 標準	変更後
標準のアジャスタパッドの長さを変更します。	60	78	132	60	78	178
	130	113	152	130	113	200
	250	101	145	250	101	191
	350	111	150	350	111	200
			¥/1Code			¥/1Code
			340			400
			420			460

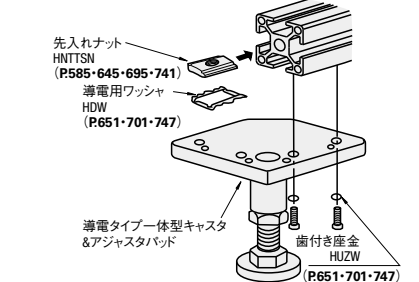
※アジャスタパッドの長さを変更することで床面よりの高さをより高くできます。ただし、プレート面よりアジャスタパッドが突き出します。

CADデータフォルダ名: 41_Accessories

Order 注文例 型式 HCFT6-130 HCFTK-L6-130

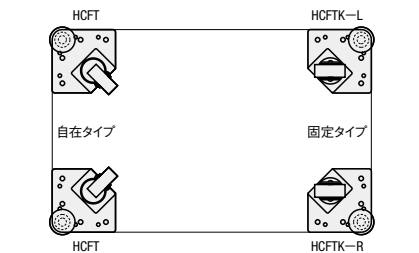
Delivery 出荷日 在庫品 翌日出荷 P.127
ご希望によりPM6:00迄、当日出荷受付致します。
数量区分 標準対応 個別対応
数量 1~50 51~
出荷日 通常 お見積り
※表示数量超えはWOSにてご確認ください。

導電タイプの取付け方

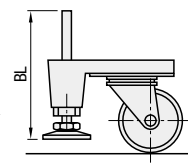
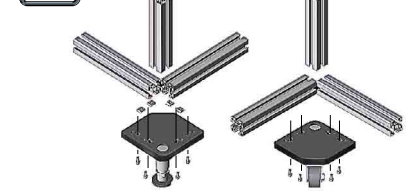


※導電タイプには、導電用ワッシャー・歯付き座金は付いておりません。

Example 使用例



Example 使用例



CASTERS FOR ALUMINUM FRAME CASTERS WITH ADJUSTER PADS
アルミフレーム用キャスタ/一体型キャスタ&アジャスタパッド
 -コーナーアングルタイプ- -側面取付タイプ-



CADデータフォルダ名: 41_Accessories

■アルミフレーム用・コーナーアングル 軽荷重タイプ

HSMC (自在)

HSMCS (自在ストップ付)

Type	本体	車輪	ベアリング
HSMC	M材質	S表面処理	M材質
HSMCS	SPHC	三価クロメート	合成ゴム(黒) ナイロン(白)・ウレタン(茶)

①は車輪の旋回半径およびペダルの回転半径を示します。

本体タイプ	型式		車輪材質	対応フレーム	H	B	d	E	r	質量(g)		
	Type	D								R	N	U
自在タイプ	HSMC	50	R(ゴム) N(ナイロン) U(ウレタン)	5シリーズ 20mm角	70	28	5.3	27	53	462	437	-
		65		6シリーズ 30mm角	85	25	6.5	27	60	526	460	475
		75		8シリーズ 40mm角・8-45シリーズ 45mm角	93	28	8.8	28	66	552	458	478
自在 ストップ付 タイプ	HSMCS	50	R(ゴム) N(ナイロン) U(ウレタン)	5シリーズ 20mm角	70	28	5.3	27	67	521	496	-
		65		6シリーズ 30mm角	85	25	6.5	27	68	538	472	487
		75		8シリーズ 40mm角・8-45シリーズ 45mm角	93	28	8.8	28	604	510	530	

■許容荷重

型式	D	R	N	U
HSMC	50	950	960	-
	65	1,030	1,000	1,130
	75	1,080	1,030	1,160
HSMCS	50	1,040	1,020	-
	65	1,120	1,070	1,220
	75	1,160	1,090	1,230

■数量スライド価格 (①円未満切り捨て) P.127

数量区分	標準対応	個別対応
数量	小口	大口
1~19	20~34	35~49
20~34	50~100	101~
5%	10%	18%

■アルミフレーム用・コーナーアングル 重荷重タイプ

HCHJF (自在)

HCHJS (自在ストップ付)

Type	本体	車輪	ベアリング
HCHJF	M材質	S表面処理	M材質
HCHJS	SPHC	三価クロメート	強化ナイロン(黒) フェノール(黒)

本体タイプ	型式		車輪材質	対応フレーム	H	r	許容荷重(N)	質量(g)	¥基準単価	
	Type	D							N	P
自在タイプ	HCHJF	65	N(強化ナイロン) P(フェノール)	6シリーズ 30mm角	92	57	1170	2,430	3,740	
		75		8シリーズ 40mm角	106	61	1270	2,610	3,870	
		65		92	750	3,920	4,210			
自在 ストップ付タイプ	HCHJS	65	N(強化ナイロン) P(フェノール)	8-45シリーズ 45mm角	106	67	850	4,080	4,320	
		75								

■数量スライド価格 (①円未満切り捨て) P.127

数量区分	標準対応	個別対応
数量	小口	大口
1~19	20~34	35~49
20~34	50~100	101~
5%	10%	18%

■一体型キャスタ&アジャスタパッド

HCFY (自在)

HCFYM (自在)

HCFYD (自在)

Type	車輪材質	M材質	S表面処理	M材質	S表面処理
HCFY	ナイロン	SPHC	三価クロメート(黒)	SS400	三価クロメート
HCFYM	MCナイロン				
HCFYD	導電性MCナイロン				

型式	許容荷重	質量	適用ボルト・ナット	¥基準単価 1~50コ
HCFY	130	130	ボルト 個数	HCFY
HCFYM	1275	1550	ナット 個数	HCFYM
HCFYD			個数	HCFYD

特長: アルミフレームユニットに取付ける際、側面からボルト締めるだけなので、従来品(P859)のように作業者が床面に潜り込んで危険な作業をする必要がありません。

・側面板ホルド構造により、横荷重に強く安定性が増します。

・別売アンカーステア(P873)を取付けアンカーボルトを打ち耐震対策をとることができます。

CASTERS FOR ALUMINUM FRAME ANTI-VIBRATION CASTERS FOR ALUMINUM FRAME
アルミフレーム用キャスタ/アルミフレーム用防振機能付キャスタ
 -アジャスタ付タイプ-



CADデータフォルダ名: 41_Accessories

■アルミフレーム用・アジャスタ付 軽荷重タイプ

CMPAL (自在プレート式)

CMPAN (自在ねじ込み式)

■取付方法

CMPAL

- ・上側プレートを相手側に取付けます。
- ・ナット②を廻してアジャスタパッドの高さ調整ができます。
- ・パッド部裏上のナット③を上側へ締め込んでアジャスタパッドを固定します。

CMPAN

- ・ナット①を廻して本体を相手側に取付けます。
- ・ナット②を廻してアジャスタパッドの高さ調整ができます。
- ・①と②のナットは一体ではありません。
- ・パッド部裏上のナット③を上側へ締め込んでアジャスタパッドを固定します。

Type	本体	車輪	ベアリング	アジャスタパッド
CMPAL・CMPAN	M材質	S表面処理	M材質	S表面処理
	SPHC	三価クロメート	ナイロン	有

本体タイプ	型式		車輪材質	H	B	(W)	d	(r)	許容荷重(N)	質量(g)	¥基準単価
	Type	D									
自在+プレート式	CMPAL	50	N(ナイロン)	83	62	34	5.5	54	1000	290	1,620
		60		88	69	37					

本体タイプ	型式		車輪材質	H	B	(W)	r	許容荷重(N)	質量(g)	¥基準単価
	Type	D								
自在+ねじ込み	CMPAN	50	N(ナイロン)	76	62	34	54	1000	240	1,400
		60		81	69	37				

■数量スライド価格 (①円未満切り捨て) P.127

■アルミフレーム用・アジャスタ付 重荷重タイプ

HCMAS (自在)

Type	本体	車輪	ベアリング
HCMAS	SPHC	三価クロメート	強化ナイロン(黒)

本体タイプ	型式		車輪材質	対応フレーム	H	r	アジャスタパッド部	E	許容荷重(N)	質量(g)	¥基準単価
	Type	D									
自在タイプ	HCMAS	65	N(強化ナイロン)	6シリーズ 30mm角	74	73	19.6	46	2160	2,900	
				8シリーズ 40mm角	95	84	18.8	51	2290	3,450	
				8-45シリーズ 45mm角							

■数量スライド価格 (①円未満切り捨て) P.127

数量区分	標準対応	個別対応
数量	小口	大口
1~19	20~34	35~49
20~34	50~100	101~
5%	10%	18%

特長: アルミフレームユニットから発生する振動を吸収する効果があります。

■防振機能付キャスタ

AFCLA

①調整ハンドル ②調整ナット ③ロックナット

Type	本体	車輪	アジャスタパッド	パッド	①調整ハンドル	ベアリング
AFCLA	ADC12	焼付塗装(シルバー)	強化ナイロン(黒)	SS400	三価クロメート	ゴム(ショアA80)
						ポリカーボネート

型式	D	車輪材質	H	対応フレーム	アジャスタパッド部			E	r	許容荷重(N)	質量(g)	¥基準単価 1~50コ
					S1	S2	K					
AFCLA	65	N	102	6シリーズ 30mm角 8シリーズ 40mm角 8-45シリーズ 45mm角	9	11	52	50	80	2000	1900	9,200
					12	12	54					

①調整ハンドル ②調整ナット ③ロックナット

※調整ハンドルと調整ナットは一体です。

・固定時

- ①ハンドルを回しパッドを床面に降ろします。(仮締め)
- ②高さを決めたらハンドル直下のナットで本締めします。パッドのみで一立し、キャスタは浮いた状態になります。
- ③ロックナットを締めこんでください。

(ロックナットでトルクを掛けることで振動に対する緩み防止効果がえられます)

・移動時

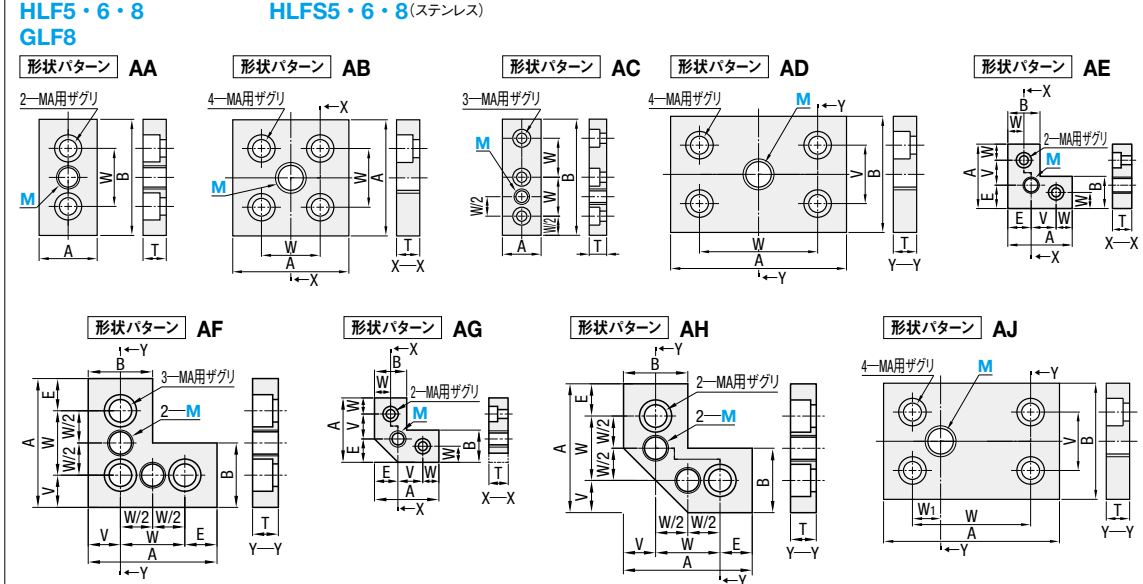
- ③ロックナットを緩めます。
- ②調整ナットを緩め、ねじ部をフリーにします。
- ①ハンドルを回しパッドを上げてキャスタを床面に降ろしてください。

41 アルミフレーム用キャスタ



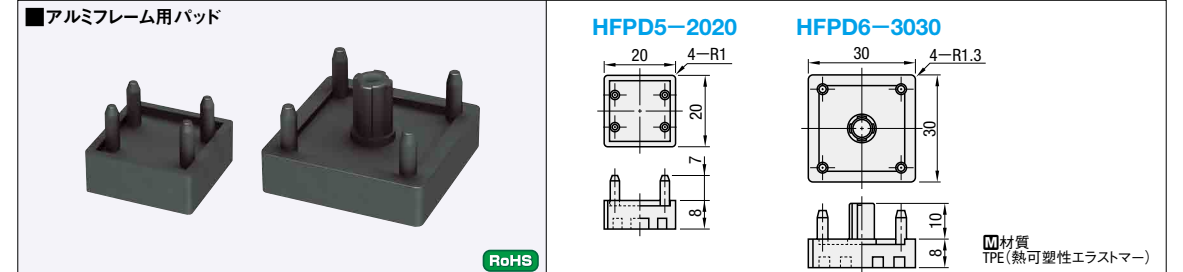
RoHS

Type	材質	表面処理
HLF・GLF	SS400	三価クロメート
HLFS	SUS304	-



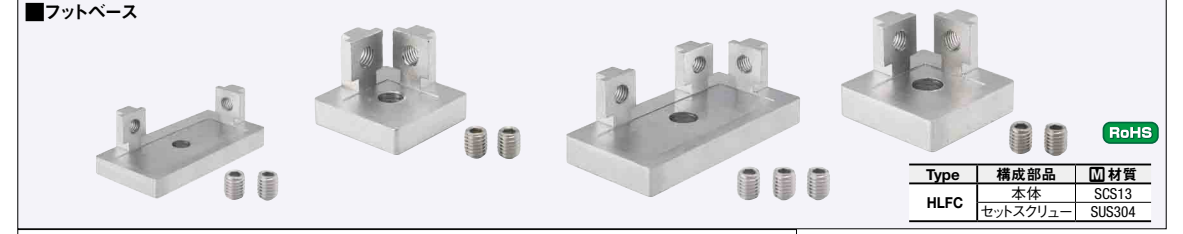
型式	フレーム	アジャスタパッド M	形状 パターン	A	B	W	W1	V	E	T	ザグリ MA	質量kg		対応ボルト	HLF (GLF)			HLFS				
												HLF (GLF)	HLFS		ボルト	個数	標準単価	¥スライド単価	標準単価	¥スライド単価	標準単価	¥スライド単価
HLF5 HLFS5	2040	8	AA	20	40	20				9	5	0.05	M5-15	345	328	660	630					
	2550	8	AA	25	50	25				12	8	0.07	M8-25	460	437	780	730					
	2060	8	AC	20	60	20						0.06		465	442	890	840					
	2080	8	AA	20	80	20					9	0.1	M5-15	560	532	870	820					
	4040	8 10 12	AB			20						0.09		4	610	580	880	830				
	404020	12	AE	40	20	10		15.5	14.5	12	5	0.08	M5-20	2	680	646						
	404020A	12	AG									0.06		2	730	694						
	4060	12	AJ	60	40	40	10					0.14	M5-15	4	745	708	990	940				
	4080	12	AD	80	40	60		20		9		0.21		4	825	784	1,140	1,080				
	3060	10 12 16	AA		60	30						0.13		2	530	504	1,010	960				
3090	12	AC	30	90	30						0.24		2	640	608	1,240	1,170					
30120	12	AA		120	90						0.31			680	646	1,440	1,360					
5050	10 12	AB	50		20						0.28			755	717	1,330	1,260					
50100	10 12	AD	100	50	70		20				0.42		4	850	808	1,770	1,680					
100100	16 20	AB								12	0.9	M8-25	4	1,780	1,691	2,700	2,560					
6060	10 12 16	AB									0.28			805	765	1,510	1,430					
606030	12	AF	60	30	30			15	15		0.18		3	880	836							
606030A	12	AH									0.16		2	930	884							
6090	16	AD	90	60	60						0.47		4	910	865	1,840	1,740					
60120	16	AD	120	60	90			30			0.63			1,075	1,021	2,250	2,140					
4080*	12 16	AA	40	80	40						0.31	M12-30	2	675	641	1,570	1,490					
40160	16	AA		160	120						0.79		2	790	751	2,340	2,220					
4590*	16	AA	45	90	45						0.427			775	736	1,730	1,640					
45180	16 20	AA	45	180	135						0.94	M12-20	2	820	779	2,840	2,700					
50100*	16	AA	50	100	50						0.55			850	808							
8080	12 16 20	AB	80								0.73	M8-30	4	1,375	1,306	2,410	2,280					
808040	16	AF	80	40	40			20	20	16	0.38	M12-30	3	1,440	1,368							
808040A	16	AH									0.35		2	1,520	1,444							
80160	16 20	AD	160	80	120			40			1.56	M8-30	4	1,490	1,416	4,110	3,900					
9090	16 20	AB									0.95		4	1,435	1,363	2,820	2,680					
909045	16	AF	90	45	45						0.54	M12-20	3	1,490	1,416							
909045A	16	AH						22.5	22.5		0.51		2	1,580	1,501							
90180	16 20	AD	180	90	135			45			1.99	M8-30	4	1,430	1,360							
9090				90	50					16	1.12	M12-25	4	1,430	1,360							
100100				100	50								4	1,780	1,690							

規格表で*の付いたフットベースは、高剛性アルミフレームにも使用できます。
 取付用ボルトはついていません。
 Order 注文例: 型式 HLF6-3060 - 10
 Delivery 出荷日: 2 日目出荷
 在庫 T 当日出荷 無料
 注文例: HLF6-3060 - 10
 注文例: HLF6-3060 - 10
 注文例: HLF6-3060 - 10



型式	No.	対応フレーム	質量 (g)	¥基準単価	¥スライド単価
HFPD	5-2020	5シリーズ 20mm角	4	320	150
	6-3030	6シリーズ 30mm角	9	360	190

Order 注文例: HFPD6-3030
 Delivery 出荷日: 在庫品 翌日出荷 P.127
 *ご希望によりPM6:00迄、当日出荷受付致します。
 特性値表:
 項目: 硬度*1 (D59), 引張強さ*2 (19.9 Mpa), 圧縮永久ひずみ率*3 (28%), 体積固有抵抗 (6.5x10⁸ Ω·cm)
 Example 使用例: HFS6-3030 (P.597), HBLFSN6 (P.611)
 特長: アルミフレームの端面に直接取り付けすることができるパッドです。アルミフレーム端面へのタップ追加加工は不要です。



Example 使用例: HFS8-4040 (P.657), HLFC8-4040, NFJN10-100 (P.870)
 特長: 付属品のセットスクリューだけで簡単に止めることができます。アルミフレーム端面へのタップ追加加工は不要です。

型式	付属品	質量 (g)	¥基準単価	¥スライド単価	
HLFC	6-3060	M6セットスクリュー×2	140	900	855
	8-4040	M8セットスクリュー×2	150	950	900
	8-4080	M8セットスクリュー×2	300	1,200	1,140
	8-4545	M8セットスクリュー×2	210	990	940

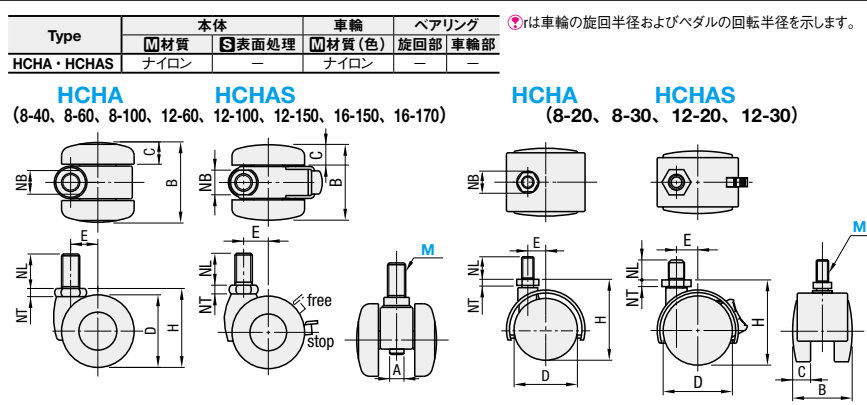
Order 注文例: HLFC8-4040
 Delivery 出荷日: 在庫品 翌日出荷 P.127
 *ご希望によりPM6:00迄、当日出荷受付致します。

アルミフレーム用キャスタ

—双輪自在タイプ・ねじ込みタイプ—

納期短縮

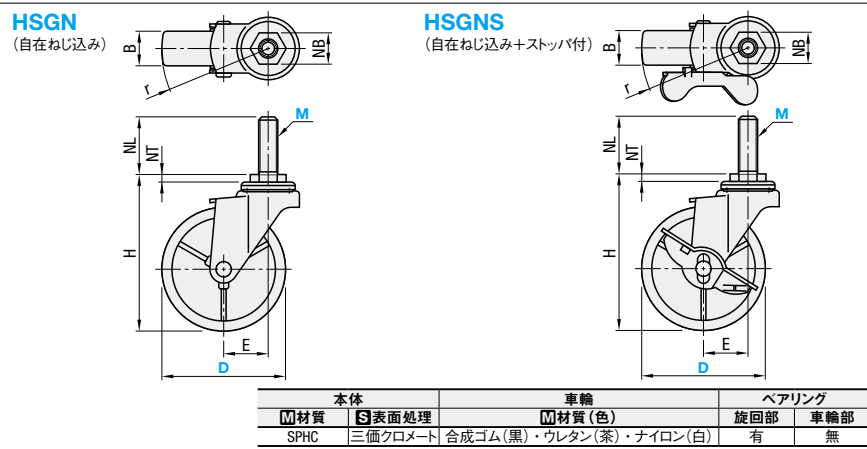
CADデータフォルダ名: 41_Accessories



Type	M (並目)	許容荷重		D	H	A	B	C	E	NB	NT	NL	HCHA		HCHAS	
		(kgf)	(N)										¥基準単価	¥スライド単価	¥基準単価	¥スライド単価
HCHA HCHAS (ストップ付)	8	20*	196	40	50	—	41	13	15	13	4	15	190	180	300	285
		30*	294	50	60	—	45	14	18	18	—	—	200	190	450	430
		40	396	60	68.5	7	44	12	15	14	4.5	12	400	380	520	500
		60	594	80	75	—	49	14	17	17	6	14	500	490	630	610
		100	990	100	84.5	—	57.5	14	17	17	6	14	200	190	310	295
		20*	196	40	50	—	41	13	15	13	4	15	360	340	460	440
	12	30*	294	50	60	—	45	14	18	19	4	15	670	650	800	770
		60	594	80	84.5	—	57.5	14	17	17	6	14	1,380	1,311	1,600	1,560
		100	990	100	91	—	64	14	17	17	6	14	1,450	1,410	1,600	1,560
		150	1485	120	101	—	69	17.5	17	17	6	14	1,600	1,560	1,525	1,448
		150	1485	120	101	—	69	17.5	17	17	6	14	1,600	1,560	1,525	1,448
		170	1683	140	112	—	75	18.5	20	22	8	25	—	—	—	—

Order 注文例
型式 HCHA12 - W 100
Delivery 出荷日 在庫品 翌日出荷 数量P127
ご希望によりPM6:00迄、当日出荷受付致します。

取付方法
車輪下部の六角ボルトの頭部分(サイズAで示す部分)を回すことにより、上部ネジ部が回ります。なお、締付けはNBで示す二面カット部分で行ってください。
*のついたタイプは、NBの部分をスパナで回して取付け・締付けを行います。



本体タイプ	型式	D	M (並目)	車輪材質	車輪幅B				E	NB	NT	NL	r	許容荷重(N)				質量(g)				¥基準単価	
					H	R	U	N						R	U	N	R	U	N	R	U	N	R
自在ねじ込みタイプ	HSGN	50	8	R (ゴム)	68	20	21	21	22	14	4.8	14	47	300	380	400	195	175	165	220	420	210	
		12	85		21	21	21	23	19	35		56	400	270	220	210	380	520	350				
		12	95		21	21	23	19	35	65		400	450	500	310	240	225	440	550	410			
		16	126		25	28	25	31	21	4		40	82	500	600	600	585	435	405	760	990	690	
自在ねじ込みストップ付タイプ	HSGNS	50	8	N (ウレタン)	68	20	21	21	22	14	4.8	14	49	300	380	400	220	200	190	290	470	280	
		12	85		21	21	23	19	35	57		300	400	305	255	235	450	600	430				
		12	95		21	21	23	19	35	65		400	450	500	340	275	250	510	640	480			
		16	126		25	28	25	31	21	4		40	82	500	600	600	650	620	585	910	990	840	

Order 注文例
型式 HSGN75 - M 12 - U
Delivery 出荷日 在庫品 翌日出荷 数量P127
ご希望によりPM6:00迄、当日出荷受付致します。

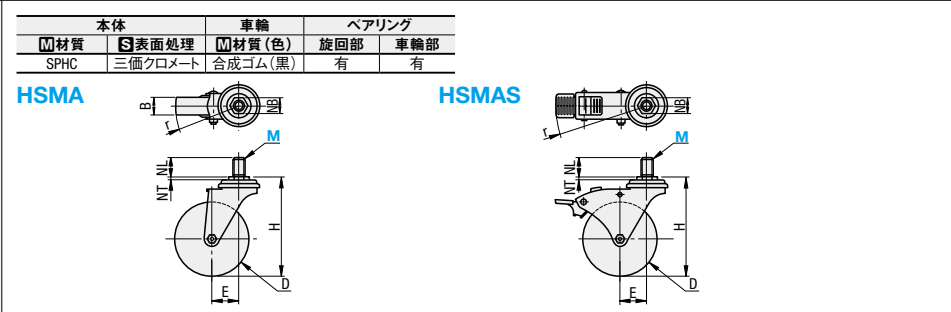
Price 価格
数量スライド価格 (※1円未満切り捨て) P127
数量区分 標準対応 個別対応
数量 1~19 20~34 35~49 50~100 101~
値引率 基準単価 5% 10% 18% お見積り
※表示数量超えはWOSにてご確認ください。

アルミフレーム用キャスタ/サイドキャスタ取付プレート/キャスタ・アジャスタパッド取付プレート

—ゴム車輪タイプ—

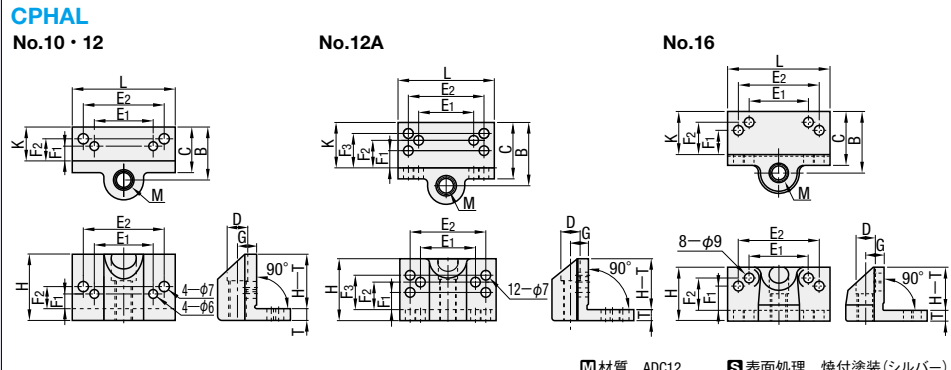
納期短縮

CADデータフォルダ名: 41_Accessories



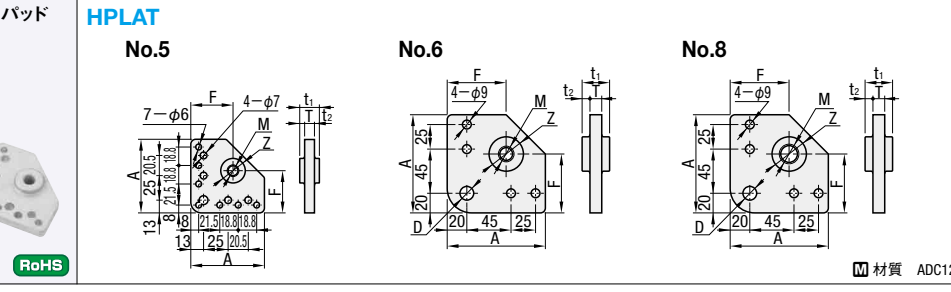
本体タイプ	型式	M (並目)	許容荷重		D	H	B	E	NB	NT	NL	r	質量(g)	¥基準単価
			(kgf)	(N)										
自在タイプ	HSMAS	12	60	594	75	105	25	30	23	4	25	72	500	1,120
		16	70	695	100	137	35	35	23	4	25	89	700	1,300
自在ストップ付タイプ	HSMAS	12	60	594	75	105	25	30	23	4	25	105	640	1,480
		16	70	695	100	137	35	35	23	4	25	128	950	1,700

Order 注文例
型式 HSMAS16 - W 70
Delivery 出荷日 在庫品 翌日出荷 数量P127
ご希望によりPM6:00迄、当日出荷受付致します。



型式	No.	対応フレーム(一列溝)	M (並目)	H	L	B	K	C	T	D	G	取付穴寸法			質量(g)	¥基準単価		
												E1	E2	F3				
CPHAL	10	20角・30角	10	45	70	36	23	31	8	14	13	40	55	10	15	—	135	1,400
	12	25角・40角・50角	12	50	95	46	33	41	8	14	13	40	55	12.5	20	25	165	1,450
	12A	45角・60角	12	50	95	46	33	41	8	14	13	40	55	12.5	20	25	165	1,450
	16	45角・60角	16	50	95	57	40	50	10	20	17	55	75	22.5	30	—	285	2,120

Order 注文例
型式 CPHAL10
Delivery 出荷日 在庫品 翌日出荷 数量P127
ご希望によりPM6:00迄、当日出荷受付致します。



型式	No.	対応フレーム	A	T	M	Z	D	F	t1	t2	質量(g)	¥基準単価	¥スライド単価
HPLAT	5	5シリーズ 20mm角	75	10	12	25	—	43	20	5	120	480	456
	6	6シリーズ 30mm角	100	12	16	35	14	60	28	8	281	680	646
	8	8シリーズ 40mm角	100	12	20	35	14	60	28	8	273	680	646

Order 注文例
型式 HPLAT6
Delivery 出荷日 在庫品 翌日出荷 数量P127
ご希望によりPM6:00迄、当日出荷受付致します。

41 アルミフレーム用キャスタ

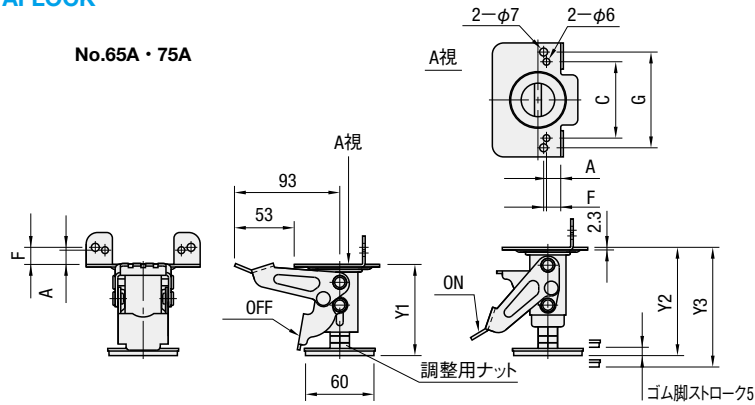
アルミフレーム用フロアストップ

CADデータフォルダ名: 41_Accessories

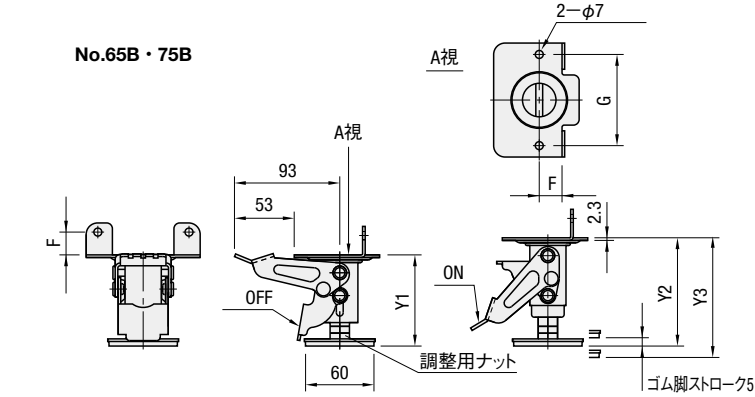
アルミフレームユニットの固定用保護具としてご利用いただけます。

AFLOCK

No.65A・75A



No.65B・75B



調整用ナットを廻すことでパッド部が可変し、床面からの距離を調整できます。

材質 本体:SPHC 内蔵スプリング:SWP-A
表面処理 三価クロメート

RoHS

型式 Type	No.	対応フレーム	取付高さ		ストローク				取り付けプレート寸法				押し圧力 N	質量 kg	¥基準単価
			min	max	解除時	ロック時(調整範囲)	A	C	F	G					
AFLOCK	65A	25・30角(1列溝)	85	90	75	80	90	95	12.5	67	15	84	200	0.7	3,840
	65B	40角(1列溝)							—	—	20	80			
	75A	25・30角(1列溝)	90	101	80	91	95	106	12.5	67	15	84			
	75B	40角(1列溝)							—	—	20	80			

Order 注文例
型式 AFLOCK65A

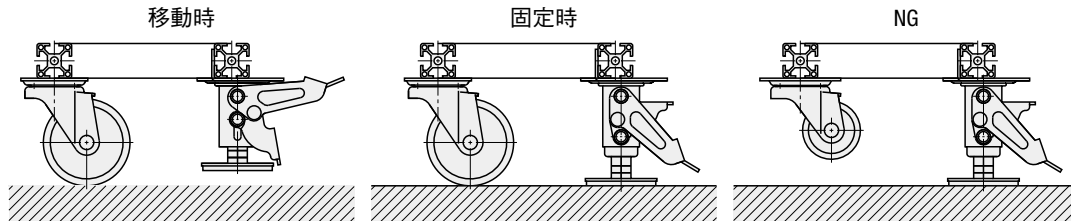
Delivery 出荷日
在庫品 翌日出荷 P.127
ご希望によりPM6:00迄、当日出荷受付致します。

Price 価格
数量スライド価格 (※1円未満切り捨て) P.127
数量区分 標準対応 個別対応
小口 大口
数量 1~19 20~34 35~49 50~100 101~
値引率 基準単価 5% 10% 18% お見積り
※表示数量超えはWOSにてご確認ください。



ご使用上の注意

本商品のみで支持対象物を持ち上げる構造にはなっていません。積載荷重については、併用するキャスターやアジャスタパッドの許容荷重をご参照ください。



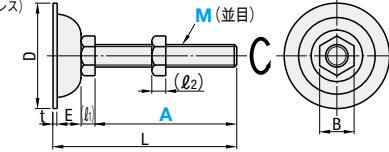
アルミフレーム用アジャスタパッド

CADデータフォルダ名: 41_Accessories

標準タイプ



NFJN
NFJNS
NFJNF (ステンレス)



M	D	(ℓ1)	(ℓ2)	E	B	t
5	30	3.5	4	5.4	8	1.6
6	30	4	5	5.4	10	1.6
8	30	5.5	6.5	11	13	1.6
10	38	7	8	11	17	1.6
12	60	8	10	18	19	1.6
16	75	10	13	20	24	2.0
20	75	13	16	20	30	2.0

Type	材質	表面処理
NFJN	SS400相当	三価クロメート
NFJNF	SS400相当	三価クロメート
NFJNS	SUS304	電解研磨

ねじ軸は回転し、3~5°傾きます。

A寸選択

型式 Type	M-A	L	垂直耐荷重 (kN) NFJN・NFJNS	質量 (g) NFJN/NFJNS	¥基準単価	
					NFJN	NFJNS
NFJN	5-30	40.5	1.5	15	105	340
	5-60	70.5		19	125	370
	6-40	51	2.1	21	125	370
	6-80	91		28	135	400
	8-50	68.1	3.9	50	115	390
	8-100	118.1		65	175	450
	10-75	94.6	4.3	88	125	460
	10-100	119.6		100	195	650
	12-50	78	4.9	142	200	—
	12-75	103		166	145	630
12-100	128	5.9	184	145	400	
12-125	153		200	155	430	
12-150	178	8.8	219	295	970	
16-75	107		287	235	980	
16-100	132	5.9	317	190	730	
16-130	162		356	205	810	
16-150	182	8.8	383	285	1,260	
16-180	212		422	230	1,135	
20-100	135	8.8	493	270	1,290	
20-130	163		557	390	1,465	
20-150	183	8.8	605	375	2,340	
20-180	213		671	410	1,690	

A寸指定

型式 Type	M	A 指定10mm単位	L	¥基準単価
NFJNF	10	80~200	A+19.6	690
	12	80~250	A+28	780
	16	80~300	A+32	1,360
	20	110~300	A+35	1,980

ねじ先端部は塗装処理になります。

Price 価格

数量スライド価格 (※1円未満切り捨て) P.127

数量区分	標準対応	個別対応
数量	1~49	50~100 101~
値引率	基準単価 10%	お見積り

※表示数量超えはWOSにてご確認ください。

Order 注文例
型式 NFJN12-100 NFJNF10 - 80

Delivery 出荷日
在庫品 翌日出荷 P.127
ご希望によりPM6:00迄、当日出荷受付致します。

数量スライド価格 (※1円未満切り捨て) P.127

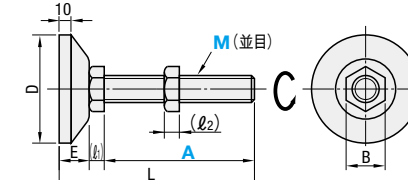
数量区分 標準対応 個別対応
小口 大口
数量 1~49 50~100 101~
値引率 基準単価 10% お見積り

※表示数量超えはWOSにてご確認ください。

重荷重タイプ



FJFN
FJFNS
FJFNF



M	D	(ℓ1)	(ℓ2)	E	B
10	60	7	8	17	17
12	60	8	10	18	19
16	60	10	13	24	24
20	70	13	16	30	30
24	70	16	19	20	36

Type	材質	表面処理
FJFN	SS400	三価クロメート
FJFNF	SS400	三価クロメート
FJFNS	SUS304	—

ねじ軸は回転し、3~5°傾きます。

A寸選択

型式 Type	M-A	L	垂直耐荷重 (kN)	質量 (g)	¥基準単価	
					FJFN	FJFNS
FJFN	10-75	100	10	319	385	1,550
	10-100	125		330	405	1,750
	12-75	101	13	339	395	1,620
	12-100	126		357	225	1,890
	12-125	151	16.6	376	230	2,120
	12-150	176		393	445	2,340
	16-75	103	16.6	436	455	2,250
	16-100	128		446	265	2,445
	16-130	158	39.2	505	285	2,520
	16-150	178		532	515	2,840
16-180	208	49.4	571	335	3,170	
20-100	131		626	345	2,120	
20-130	161	49.4	692	390	2,150	
20-150	181		729	505	2,230	
20-180	211	80.0	800	525	2,250	
24-130	166		1,100	1,345	—	
24-180	216	1,250	1,545	—		

kgf (荷重) = N × 0.101972

A寸指定

型式 Type	M	A 指定10mm単位	L	¥基準単価
FJFNF	10	80~200	A+25	1,340
	12	80~250	A+26	1,420
	16	80~300	A+28	1,920
	20	110~300	A+31	2,480

ねじ先端部は塗装処理になります。

Price 価格

数量スライド価格 (※1円未満切り捨て) P.127

数量区分	標準対応	個別対応
数量	1~49	50~100 101~
値引率	基準単価 10%	お見積り

※表示数量超えはWOSにてご確認ください。

Order 注文例
型式 FJFN10-75 FJFNF20 - 150

Delivery 出荷日
在庫品 翌日出荷 P.127
ご希望によりPM6:00迄、当日出荷受付致します。

数量スライド価格 (※1円未満切り捨て) P.127

数量区分 標準対応 個別対応
小口 大口
数量 1~49 50~100 101~
値引率 基準単価 10% お見積り

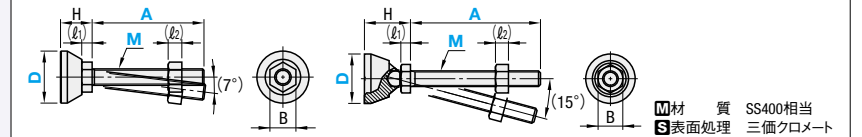
※表示数量超えはWOSにてご確認ください。

省スペースタイプ



HNFJN

HNFJR



材質 SS400相当
表面処理 三価クロメート

ロータリータイプ

型式 Type	D	M (並目)	A	対応フレーム*	H			垂直耐荷重 (kN)	質量 (g)	¥基準単価
					HNFJN	HNFJR	ℓ1 ℓ2 B			
HNFJN	28	8	20 50 100	30角	17.7	28.2	5.2 6.5 13	6.5	48	850
	38	12	30 80 100	40角	23	35.4	7.4 10 19	13	55	1,040
	48	8	20 50 100	50角	20.7	33.2	5.2 6.5 13	6.5	77	1,320
HNFJR (ロータリータイプ)	28	8	20 50 100	30角	23	35.4	7.4 10 19	13	90	1,370
	38	12	30 80 100	40角	20.7	33.2	5.2 6.5 13	6.5	121	1,550
	48	8	20 50 100	60角	23	35.4	7.4 10 19	13	133	1,590

*アルミフレーム端面に取り付け用タップ穴の追加加工が1個になるフレームに御利用いただけます。端面に複数のタップがあるフレームには直接取り付けできません。

Order 注文例

型式 HNFJN28 - 8 - 50

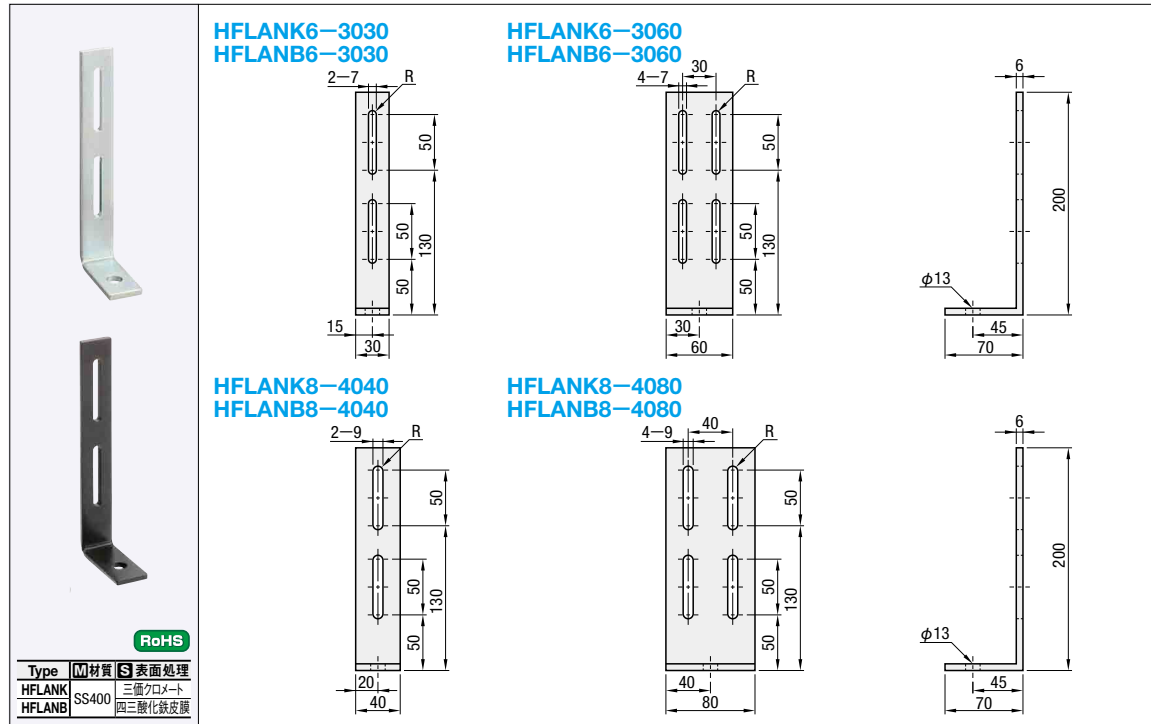
Delivery 出荷日

在庫品 翌日出荷 P.127
ご希望によりPM6:00迄、当日出荷受付致します。

Price 価格

数量スライド価格 (※1円未満切り捨て) P.127
数量区分 標準対応 個別対応
小口 大口
数量 1~49 50~100 101~
値引率 基準単価 10% お見積り
※表示数量超えはWOSにてご確認ください。

アルミフレーム用アンカースタンド



型式	対応フレーム (シリーズ)	質量 g	適用ボルト・ナット				HFLANK		HFLANB	
			ボルト	個数	ナット	個数	¥基準単価	¥スライド単価	¥基準単価	¥スライド単価
HFLANK6	3030	6シリーズ 30mm角	CBM6-14	2	HNTP6-6	4	880	835	1,080	1,025
HFLANB6	3060	6シリーズ 30mm角*, 30・60mm角		4		4	880	835	1,080	1,025
HFLANK8	4040	8シリーズ 40mm角	CBM8-18	2	HNTP8-8	2	800	760	950	900
HFLANB8	4080	8シリーズ 40mm角*, 40・80mm角		4		4	1,000	950	1,200	1,140

*2本のアルミフレームを立てる場合は、板金で補強してください。(使用例参照)
 ①適用ボルト・ナットは含まれておりません。

Order 注文例 型式 HFLANK6-3060 Delivery 出荷日 在庫品 翌日出荷 P.127

①ご希望によりPM6:00迄、当日出荷受付致します。

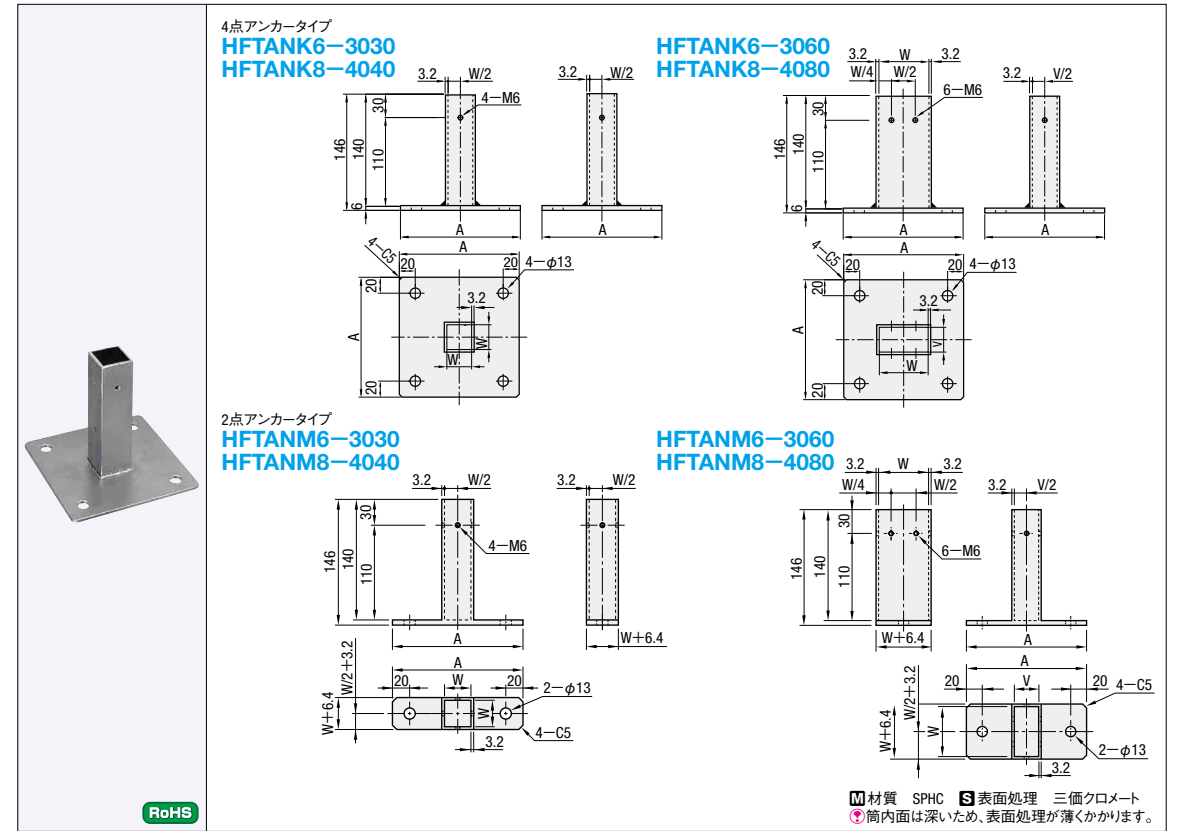
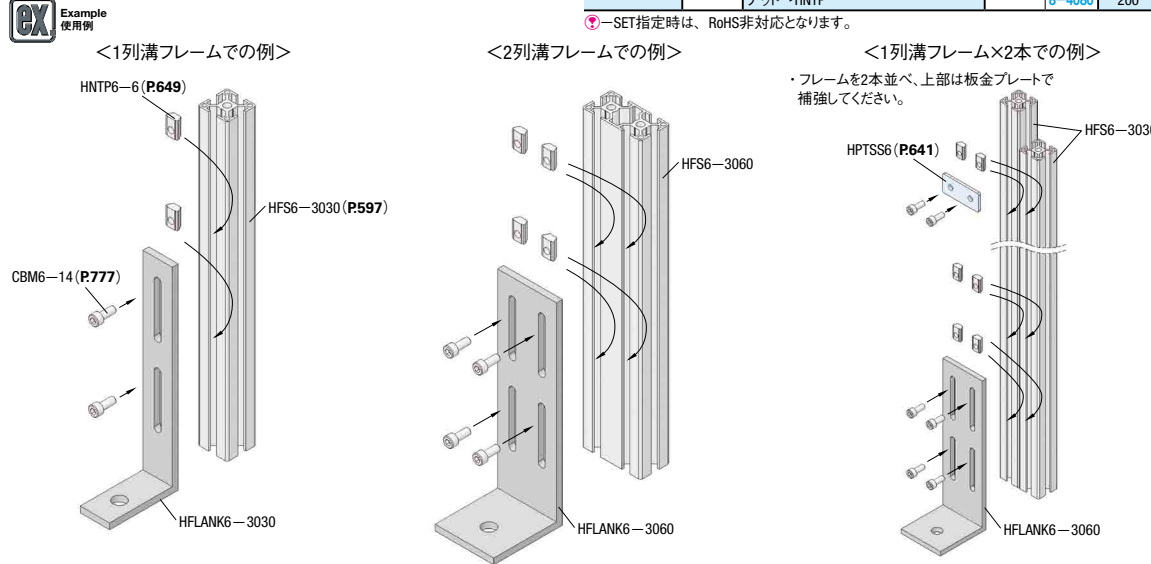
数量区分	標準対応	個別対応
数量	1~50	51~
出荷日	通常	お見積り

②表示数量超えはWOSにてご確認ください。

Alteration 追加加工 型式 (SET) HFLANK6-3030-SET

Alteration	Code	Spec.	適用スタンド	¥/1Code
適用ボルトナットをセット	SET	スタンドとフレームを固定するボルトナットをセットにします。アンカーボルトは含まれておりません。ボルト→CBM ナット→HNTP	HFLANK 6-3030 HFLANB 6-3060 HFLANK 8-4040 HFLANB 8-4080	100 200 100 200

③SET指定時は、RoHS非対応となります。



4点アンカータイプ

型式	対応フレーム (シリーズ)	質量 g	A	W	V	適用止めねじ (P.239)		¥基準単価	¥スライド単価
						止めねじ	個数		
HFTANK6	3030	6シリーズ 30mm角	1350	150	31	—	MSSF6-12	4	1,111
	3060	6シリーズ 30mm角*, 30・60mm角	1650	62	31	—	MSSF6-12	6	1,530
	4040	8シリーズ 40mm角	1900	41	—	—	MSSF6-16	4	1,300
HFTANK8	4080	8シリーズ 40mm角*, 40・80mm角	2210	170	82	41	MSSF6-16	6	1,700

2点アンカータイプ

型式	対応フレーム (シリーズ)	質量 g	A	W	V	適用止めねじ (P.239)		¥基準単価	¥スライド単価
						止めねじ	個数		
HFTANM6	3030	6シリーズ 30mm角	800	150	31	—	MSSF6-12	4	1,170
	3060	6シリーズ 30mm角*, 30・60mm角	1000	62	31	—	MSSF6-12	6	1,530
	4040	8シリーズ 40mm角	1100	41	—	—	MSSF6-16	4	1,300
HFTANM8	4080	8シリーズ 40mm角*, 40・80mm角	1400	170	82	41	MSSF6-16	6	1,700

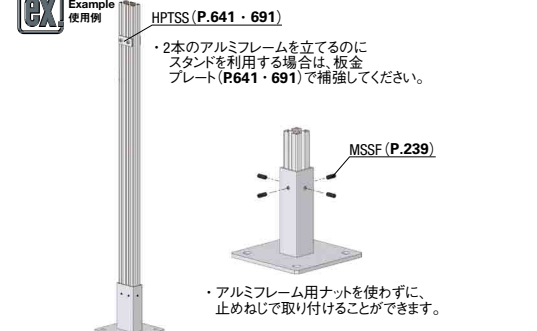
*2本のアルミフレームを立てる場合は、板金で補強してください。(使用例参照)
 ①適用止めねじは含まれておりません。

Order 注文例 型式 HFTANK6-3030 Delivery 出荷日 在庫品 翌日出荷 P.127

①ご希望によりPM6:00迄、当日出荷受付致します。

数量区分	標準対応	個別対応
数量	1~20	21~
出荷日	通常	お見積り

②表示数量超えはWOSにてご確認ください。



Alteration 追加加工 型式 (SET) HFTANK6-3030-SET

Alteration	Code	Spec.	適用スタンド	¥/1Code
適用止めねじをセット	SET	スタンドとフレームを固定する止めねじをセットにします。アンカーボルトは含まれておりません。	HFTANK6-3030 HFTANK8-4040 HFTANM6-3030 HFTANM8-4040	200
			HFTANK6-3060 HFTANK8-4080 HFTANM6-3060 HFTANM8-4080	300

