

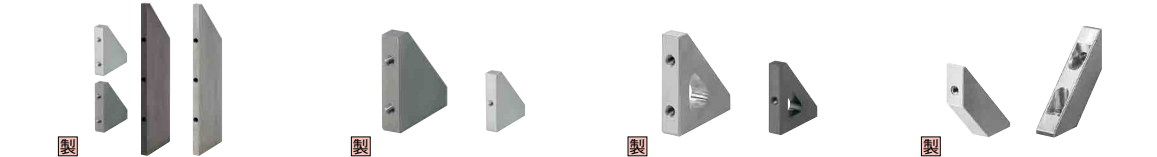
RIBS / ANGLE PLATES / WELDED STAND PLATES

リブ・イケール・溶接スタンド

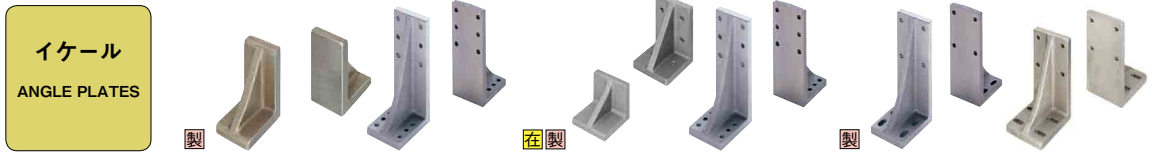
最新の価格・納期・規格情報はWEBをご覧ください。



製品名 精密鑄造エコノミーリブ-通し穴 固定寸タイプ 2256 | リブ-通し穴・ザグリ穴 固定寸タイプ 2257 | 一通し穴 穴位置指定タイプ 2258



製品名 リブ-タップ穴 固定寸タイプ 2259 | -タップ穴 穴位置指定タイプ 2260 | -軽量化タイプ 2261 | -ブリッジタイプ 2262



製品名 イケール-鋳鉄 寸法固定タイプ 2263 | -アルミ鑄造 寸法固定タイプ 2264 | -取付穴形状選択 穴位置固定タイプ 2265



製品名 イケール-取付面タップ穴 取付穴位置指定タイプ 2266 | -穴位置指定タイプ 2267 | -A面(座面) 指定削り込みタイプ 2269



製品名 イケール-対角ロック穴タイプ 2270 | -ワイドタイプ 2270 | 溶接イケール-小型 穴無しタイプ 2271 | -穴無しタイプ・穴位置指定タイプ 2272



製品名 溶接スタンド-I形鋼タイプ 2273 | -I形鋼高さ指定タイプ 2274 | -プレートタイプ 2275

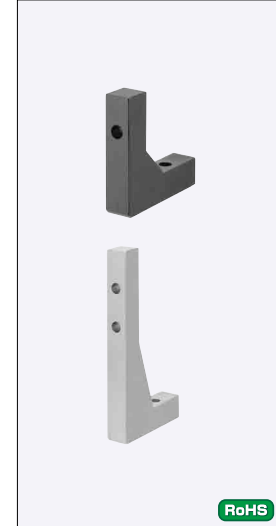
ECONOMY RIBS -PRECISION CASTING, THROUGH HOLE, DIMENSION FIXED-

精密鑄造エコノミーリブ

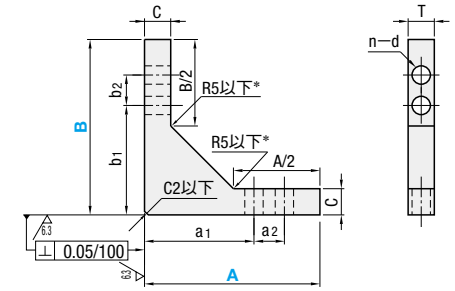
一通し穴 固定寸タイプ

CADデータフォルダ名: 32_Ribs_and_Angle_Plates

特長: 切削品に比べ精密鑄造にすることで低価格を実現したエコノミータイプ。直角度・精度は切削品と同等です。



Type	材質	表面処理
RQDB	SS400相当	四三酸化鉄皮膜
RQDM		無電解ニッケルメッキ
RQDW	AC4B	白アルマイト



①A=30・50の場合、A面取付穴は1つになります。
 ②B=30・50の場合、B面取付穴は1つになります。
 *一部サイズでは、ボルト頭が干渉しないようRを小さくします。

型式 Type	A	B	T		n (穴数)	d	a1	a2	b1	b2	C	¥基準単価								
			SS400	AC4B								RQDB	RQDM	RQDW						
RQDB (四三酸化鉄皮膜)	30*	30*	12	10	2	5.5	20	-	20	-	8	930	950	920						
		50*										1,020	1,070	940						
		80										1,240	1,260	980						
	50*	50*										12	3	35	-	15	12	1,340	1,370	980
		80																1,440	1,530	990
		100																1,460	1,540	1,020
80	80	12	4	6.5	50	15	20	1,630	1,740	1,150										
	100							1,750	1,870	1,230										
	150							1,860	2,010	1,410										
100	100							12	4	6.5	60	20	25	2,080	2,130	1,700				
	150													2,080	2,130	1,700				
	150													2,080	2,130	1,700				

*A=30・50の場合はA面、B=30・50の場合はB面の取付穴が1つになります。

Order 注文例
 型式 B
 RQDB30 - 80
 RQDW100 - 150

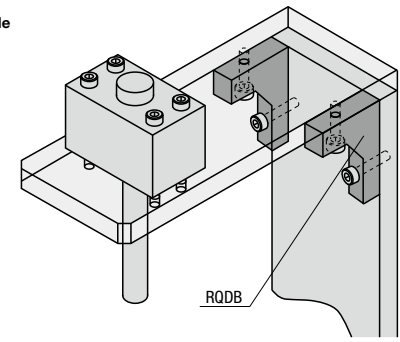
Delivery 在庫品 翌日出荷 P.127
 ご希望によりPM6:00迄、当日出荷受付致します。

Price 数量スライド価格 (1円未満切り捨て) P.127

数量区分	標準対応		個別対応
	小口	大口	
数量	1~4	5~9	10~15
値引率	5%	10%	16%以上

表示数量超えはWOSにてご確認ください。

Example 使用例



精密鑄造エコノミーリブは外観が気にならない場所、見えなところの補強に最適です。

精密鑄造リブと切削リブの違い
 精密鑄造は切削に比べ多少ツヤが劣りますが、直角度は切削リブ(並級)と同等です。

引張強さ比較表

機械的的特性の代表値	
引張強さ (N/mm)	
SS400	SS400相当
400以上	375~500

機械的的特性の代表値	
引張強さ (N/mm ²)	
A5052	AC4B
260	170以上

AC4B(アルミニウム合金鑄物)の材質特性
 鑄造性が良く引張強さは高いですが伸びは少ないです。一般的に広く用いられます。

32 リブ・イケール 溶接スタンド

リブ

一通し穴・ザグリ穴 固定寸タイプ



◎カタログ規格外品はこちら P.131 ◎CADデータフォルダ名: 32_Ribs_and_Angle_Plates

■特長: 通し穴、ザグリ穴が選択できます。また、追加加工にてA面・B面いずれかの穴をタップ穴に変更できます。

RoHS

Type		並級 (直角度0.05/100)	精級 (直角度0.02/100)	材質	表面処理
通し穴	ザグリ穴	RBDS	RBYS	一般構造用鋼	四三酸化鉄皮膜 無電解ニッケルメッキ
		RBDDB	RBYB	アルミ合金	白アルマイト 黒アルマイト
		RBDDB	RBYB	SUS304	—

◎精級タイプ、ザグリ穴タイプはB200以上指定不可

■穴ボルト呼び径表

穴種	通し穴	ザグリ穴
形状図		
加工仕様	寸法: 5 6 8 d: 5.5 6.5 9	寸法: 4 5 6 d: 4.5 5.5 6.5 d1: 8 9.5 11 h: 4.4 5.4 7

並級: 0.05/100
精級: 0.02/100

※通し穴タイプの一部サイズでは、ボルト頭が干渉しないよう、Rを小さくします。

※呼び径は、推奨のボルトサイズとなります。詳細寸法は規格図内、穴ボルト呼び径表記載

■寸法別詳細

A=30・50の場合

A	a1	C
30	20	8
50	35	(B=100以下の場合) 12 (B=150の場合) 17

A=80・100・150の場合

A	a1	a2	C
80	50	15	(B=100以下の場合) 20 (B=150以上の場合) 25
100	60	20	(B=150以下の場合) 25 (B=200以上の場合) 35
150	90	30	40

※B50以下は、取付穴は1つとなります。
※B150以下は取付穴は、2つとなります。

※呼び径は、推奨のボルトサイズとなります。詳細寸法は規格図内、穴ボルト呼び径表記載

■並級 通し穴/ザグリ穴 (◎ザグリ穴タイプはB200以上選択不可)

Type	A	B	T
通し穴 (一般構造用鋼)	30	30 50 80 100	12 10
ザグリ穴 (一般構造用鋼)	50	50 80 100	12 10
通し穴 (アルミ合金)	80	80 100 150 200 250	12 16 12 16
ザグリ穴 (アルミ合金)	100	100 150 200 250 300	12 16 12 16
通し穴 (SUS304)	150	150 200 250 300	12 16 12 16

■精級 通し穴

Type	A	B	T
通し穴 (一般構造用鋼)	30	30 50 80 100	12 10
通し穴 (アルミ合金)	80	80 100 150	12 16 12 16
通し穴 (SUS304)	150	150 12 16 12 16	

Order 注文例: RBDA100 - 150 - T12

Alteration 追加加工: RBYB100 - 150 - T16 - ASY5

3 日目出荷

価格表

数量区分	標準対応	個別対応
数量	1~9	10~15 16~19 20~30 31~
値引率	5%	10% 18%
出荷日	通常	+3日 お見積り

表示数量超えはWOSにてご確認ください。

基準単価算出例: RBDA100-150-T16
A+B=寸法+B寸法=100+150=250
下記価格表より、A+B=250, T=16の場合 2,820円

精級価格算出例: RBDA100-150-T16
RBDA基準単価 2,820円×1.1=3,102円 → 3,100円 (◎1円単位切り捨て)

¥公差並級基準単価 (公差精級タイプは表中価格×1.1 ◎1円単位切り捨て)

A+B	通し穴						ザグリ穴					
	一般構造用鋼		アルミ合金		SUS304		一般構造用鋼		アルミ合金		SUS304	
60	1,740	1,850	1,910	1,330	1,400	1,890	2,010	2,080	1,510	1,580	1,740	
80	1,950	2,090	2,140	1,360	1,430	2,120	2,270	2,330	1,550	1,620	1,800	
100	2,100	2,230	2,280	1,400	1,470	2,280	2,420	2,480	1,600	1,670	1,890	
110	2,270	2,470	2,490	1,420	1,490	2,460	2,600	2,660	1,640	1,710	1,940	
130	2,490	2,630	2,710	1,470	1,540	2,700	2,840	2,900	1,700	1,770	2,020	
150	2,790	3,020	3,100	1,470	1,540	3,020	3,160	3,220	1,740	1,810	2,070	
160	2,910	3,150	3,230	1,500	1,570	3,160	3,300	3,360	1,780	1,850	2,110	
180	3,270	3,580	3,660	1,520	1,590	3,540	3,680	3,740	1,820	1,890	2,160	
200	3,680	4,070	4,150	1,550	1,620	3,920	4,060	4,120	1,860	1,930	2,220	
230	4,090	4,520	4,590	1,580	1,650	4,220	4,360	4,420	1,900	1,970	2,280	
250	4,400	4,890	4,960	1,600	1,670	4,520	4,660	4,720	1,940	2,010	2,340	
280	5,040	5,670	5,740	1,630	1,700	5,040	5,180	5,240	2,000	2,070	2,410	
300	5,510	6,280	6,350	1,650	1,720	5,510	5,650	5,710	2,040	2,110	2,460	
330	6,610	7,520	7,590	1,680	1,750	6,610	6,750	6,810	2,100	2,170	2,530	
350	6,830	7,820	7,890	1,700	1,770	6,830	6,970	7,030	2,140	2,210	2,580	
400	7,350	8,470	8,540	1,730	1,800	7,350	7,490	7,550	2,200	2,270	2,650	
450	8,650	10,000	10,070	1,760	1,830	8,650	8,790	8,850	2,260	2,330	2,730	

リブ

一通し穴 穴位置指定タイプ



◎カタログ規格外品はこちら P.131 ◎CADデータフォルダ名: 32_Ribs_and_Angle_Plates

■特長: 取付穴ピッチを自由に指定できます。左ページ固定寸(通し穴)で取付穴ピッチが合わない際は、こちらの規格でお選び頂けます。

RoHS

Type	材質	表面処理
並級 (直角度0.05/100)	一般構造用鋼	—
RBPDS	アルミ合金	—
RBPDB	SUS304	—
RBPDM	—	四三酸化鉄皮膜 無電解ニッケルメッキ
RBPDA	—	—
RBPDW	—	—
RBPDF	—	—

■A=30・50かつB=30・50の場合
◎A面・B面とも取付穴は1つになります。

■A=30・50かつB=80・100の場合
◎A面取付穴は1つになります。

■A=80・100の場合

寸法 H(呼び径)

寸法	3	4	5	6	8
穴径	3.5	4.5	5.5	6.5	9

型式	A	B	指定1mm単位				H	T	C	E
			A面穴ピッチ		B面穴ピッチ					
Type			X	F	Y	G	一般構造用鋼	アルミ合金 SUS304		
(一般構造用鋼) RBPDS RBPDB RBPDM	30	30 50	20~24	—	—	—	3 4 5	12	10	8 8
		80				—				
(アルミ合金) RBPDA RBPDW (SUS304) RBPDF	50	50	30~44	—	—	—	5 6 8	12	12	12 12
		80 100				—				
	80	80 100	50~56	F≥H×2 かつ X+F≤A-8 または 0*3	Y≥(B/2)+8	G≥H×2 かつ Y+G≤B-8 または 0*3	12	12	20 20	25 25
		100 150	60~76							

*1 A=30・50の場合、A面取付穴は1つとなるため、F寸の指定は不要です。
*2 B=30・50の場合、B面取付穴は1つとなるため、G寸の指定は不要です。
*3 F寸法・G寸法で0を指定すると、取付穴は1つに出来ます。

Order 注文例: RBPDS100 - 150 - X40 - F0 - Y70 - G20 - H4 - T12

RBPDA100 - 150 - X70 - F0 - Y90 - G15 - H6 - T12

数量スライド価格 (◎1円未満切り捨て) P.127

価格表

数量区分	標準対応	個別対応
数量	1~9	10~15 16~19 20~30 31~
値引率	5%	10% 18%
出荷日	通常	+3日 お見積り

表示数量超えはWOSにてご確認ください。

¥基準単価

A+B	一般構造用鋼				アルミ合金		SUS304
	RBPDS	RBPDB	RBPDM	RBPDA	RBPDW	RBPDF	
60	2,480	2,630	2,730	1,690	2,010	3,850	
80	2,780	2,970	3,050	1,730	2,070	4,290	
100	3,100	3,300	3,400	1,750	2,200	5,250	
110	3,230	3,510	3,540	1,780	2,220	5,300	
130	3,680	3,890	4,000	1,780	2,220	5,370	
150	4,120	4,470	4,580	1,810	2,230	6,090	
160	4,300	4,650	4,880	2,130	2,690	6,230	
180	4,820	5,290	5,530	2,290	2,890	7,000	
200	5,430	6,000	6,240	2,560	3,110	7,910	
250	6,500	7,200	7,440	3,080	3,700	9,430	

32 リブ・イケール 溶接スタンド

リブ

ータップ穴 固定寸タイプー



リブ

ータップ穴 穴位置指定タイプー



◎カタログ規格外品はこちら P.131

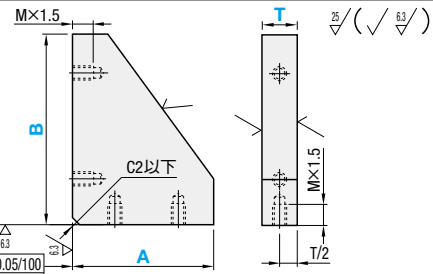
◎CADデータフォルダ名: 32_Ribs_and_Angle_Plates

■特長: リブを取り付ける相手側からボルト固定するタイプです。



Type		材質	S表面処理
並級 (直角度0.05/100)	精級 (直角度0.02/100)		
RBBS	RGBS	一般 構造用鋼	四三酸化鉄皮膜 無電解ニッケルメッキ
RBBB	RGBB		
RBBM	RGBM		
RBBA	RGBA		
RBBW	RGBW	アルミ合金	白アルマイト 黒アルマイト
RBBV	RGBV		
RBBF	RGBF	SUS304	—

◎精級タイプB200以上は指定不可



■寸法別詳細

A=20・30の場合		A=40の場合		A=50~150の場合		A=30の場合		A=40~100の場合	
A	a1	A	a1	A	a1	A	a1	A	a1
20	12.5	40	10	50	12.5	30	12.5	40	10
30	20	40	15	60	15	40	15	60	15
40	20	50	15	80	20	50	20	80	20
50	15	60	15	100	25	60	15	100	25
60	15	80	20	150	37.5	80	20	150	37.5
80	15	100	20	200	50	100	25	200	50
100	20	150	30	250	75	150	37.5	250	75
150	30	200	40	300	100	200	50	300	100
200	40	250	50	350	125	250	75	350	125
250	50	300	60	400	150	300	100	400	150
300	60	350	75	450	175	350	125	450	175
400	80	400	100	500	200	400	150	500	200
500	100	450	125	550	225	450	175	550	225
600	120	500	150	600	250	500	200	600	250
700	140	550	175	650	275	550	225	650	275
800	160	600	200	700	300	600	250	700	300
900	180	650	225	750	325	650	275	750	325
1000	200	700	250	800	350	700	300	800	350

型式 Type	A	B 選択					T 選択	
		30	40	50	60	80	6	12
並級 (直角度0.05/100) (一般構造用鋼)	30	30	—	—	—	—	6	12
	40	—	40	—	—	—	6	12
精級 (直角度0.02/100) (一般構造用鋼)	30	—	—	—	—	—	9	12
	40	—	—	—	—	—	9	12
RBBS RBBB RBBM (アルミ合金)	50	—	50	—	—	—	9	12
	60	—	—	60	—	—	9	12
RBBA RBBW RBBV (SUS304) RBBF	80	—	—	80	—	—	9	12
	100	—	—	—	100	—	9	12
RGBS RBBB RBBM (アルミ合金)	150	—	—	—	—	150	12	16
	200	—	—	—	—	—	12	16
RGBA RGBW RGBV (SUS304) RBBF	250	—	—	—	—	—	12	16
	300	—	—	—	—	—	12	16
RBBB RBBM (アルミ合金)	350	—	—	—	—	—	12	16
	400	—	—	—	—	—	12	16
RBBB RBBM (アルミ合金)	450	—	—	—	—	—	12	16
	500	—	—	—	—	—	12	16
RBBB RBBM (アルミ合金)	550	—	—	—	—	—	12	16
	600	—	—	—	—	—	12	16
RBBB RBBM (アルミ合金)	650	—	—	—	—	—	12	16
	700	—	—	—	—	—	12	16
RBBB RBBM (アルミ合金)	750	—	—	—	—	—	12	16
	800	—	—	—	—	—	12	16
RBBB RBBM (アルミ合金)	850	—	—	—	—	—	12	16
	900	—	—	—	—	—	12	16
RBBB RBBM (アルミ合金)	950	—	—	—	—	—	12	16
	1000	—	—	—	—	—	12	16

Order 注文例: RBBS50-100-9

Alteration 追加加工: RBBS80-100-12-NL

Delivery 出荷日: 3 日 目 出 荷

Price 価格: 数量スライド価格 (1円未満切り捨て) P.127

Alteration	Code	Spec.	¥/1Code
A面のタップ穴をセンター1ヶ所にします。	NL	指定方法 NL	-100

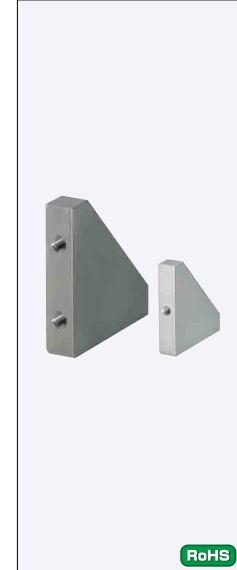
基準単価算出例 RBBS50-100-9
A+B=A寸法+B寸法=50+100=150
下記価格表より、A+B=150、T=9の場合1,570円

精級価格算出例 RBBS50-100-9
RBBS基準単価1,570円×1.1=1,727円 → 1,720円 (1円単位切り捨て)

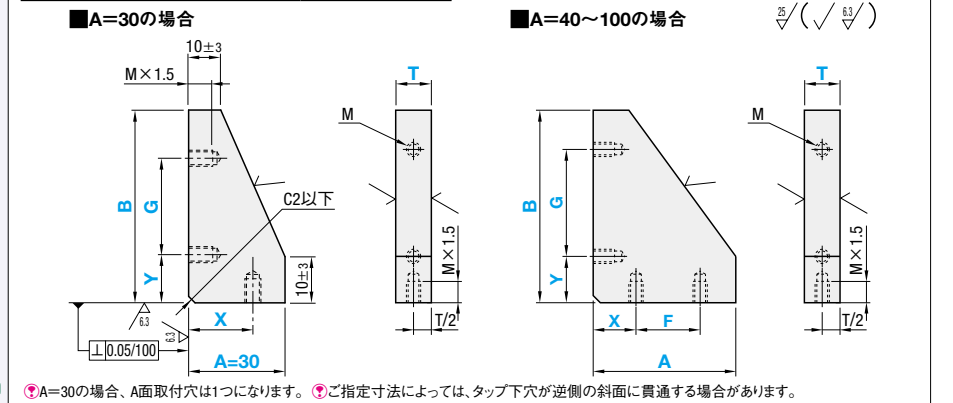
A+B	¥基準単価 (公差精級タイプは、表中価格 ×1.1 (1円単位切り捨て))											
	一般構造用鋼						アルミ合金					
	RBBS	T=6	T=9	T=12	T=16	T=20	RBBB	T=6	T=9	T=12	T=16	T=20
50	1,240	—	—	—	—	1,290	—	—	—	—	—	
60	1,250	1,280	—	—	—	1,300	1,390	—	—	—	—	
70	1,280	1,310	—	—	—	1,390	1,450	—	—	—	—	
80	1,310	1,340	—	—	—	1,440	1,520	—	—	—	—	
90	1,350	1,380	—	—	—	1,500	1,590	—	—	—	—	
100	1,390	1,430	—	—	—	1,610	1,610	—	—	—	—	
110	1,400	1,440	—	—	—	1,620	1,620	—	—	—	—	
120	1,500	1,550	—	—	—	1,790	1,950	—	—	—	—	
130	1,530	1,590	—	—	—	1,810	2,020	—	—	—	—	
140	1,560	1,630	—	—	—	1,810	2,130	—	—	—	—	
150	1,570	1,670	—	—	—	1,810	2,210	—	—	—	—	
160	1,580	1,670	2,230	—	—	1,870	2,050	2,680	—	—	—	
180	1,650	1,760	2,350	2,010	—	2,240	2,750	2,270	2,600	3,080	1,700	
190	—	1,780	2,380	—	—	2,290	2,760	—	2,700	3,090	—	
200	1,680	1,810	2,390	2,110	—	2,380	2,780	2,430	2,800	3,100	1,800	
210	—	1,890	2,460	—	—	2,430	2,930	—	2,840	3,360	—	
230	1,770	1,920	2,650	2,280	—	2,610	3,190	2,670	3,020	4,190	2,290	
240	—	1,960	2,700	—	—	2,700	3,200	—	3,030	4,250	—	
250	1,800	1,980	2,760	2,410	—	2,790	3,230	2,870	3,040	4,270	2,460	
260	—	2,160	2,860	—	—	2,830	3,370	—	3,120	4,350	—	
280	—	2,400	3,120	—	—	3,250	3,810	—	3,470	4,780	—	
300	—	2,490	3,330	—	—	3,680	4,380	—	3,790	5,020	—	
310	—	2,530	3,360	—	—	3,710	4,420	—	3,830	5,170	—	
330	—	2,540	3,400	—	—	3,720	4,470	—	4,040	5,340	—	
350	—	2,740	3,690	—	—	4,230	5,100	—	4,230	5,620	—	
360	—	2,760	3,710	—	—	4,240	5,200	—	4,330	5,800	—	
380	—	2,770	3,720	—	—	4,240	5,300	—	4,430	5,870	—	
400	—	3,000	4,040	—	—	4,670	5,650	—	4,670	6,220	—	
450	—	3,970	5,400	—	—	6,090	7,450	—	6,130	8,230	—	

■特長: 左ページ固定寸タイプで取付穴ピッチが合わない際は、こちらの規格でお選び頂けます。

◎CADデータフォルダ名: 32_Ribs_and_Angle_Plates



Type	材質	S表面処理
RBPS	一般構造用鋼	—
RBPB		四三酸化鉄皮膜
RBPBM		無電解ニッケルメッキ
RBPBA	アルミ合金	—
RBPBW		白アルマイト



型式 Type	A	B 選択					T 選択	
		30	40	50	60	80	6	12
並級 (一般構造用鋼)	30	30	—	—	—	—	6	12
	40	—	40	—	—	—	6	12
精級 (アルミ合金)	50	—	—	50	—	—	9	12
	60	—	—	—	60	—	9	12
RBPBS RBPBB RBPBM (アルミ合金)	80	—	—	—	80	—	9	12
	100	—	—	—	—	100	9	12
RBPBA RBPBW	150	—	—	—	—	—	12	16
	200	—	—	—	—	—	12	16
RBPBA RBPBW	250	—	—	—	—	—	12	16
	300	—	—	—	—	—	12	16
RBPBA RBPBW	350	—	—	—	—	—	12	16
	400	—	—	—	—	—	12	16
RBPBA RBPBW	450	—	—	—	—	—	12	16
	500	—	—	—	—	—	12	16
RBPBA RBPBW	550	—	—	—	—	—	12	16
	600	—	—	—	—	—	12	16
RBPBA RBPBW	650	—	—	—	—	—	12	16
	700	—	—	—	—	—	12	16
RBPBA RBPBW	750	—	—	—	—	—	12	16
	800	—	—	—	—	—	12	16
RBPBA RBPBW	850	—	—	—	—	—	12	16
	900	—	—	—	—	—	12	16
RBPBA RBPBW	950	—	—	—	—	—	12	16
	1000	—	—	—	—	—	12	16

Order 注文例: RBPS30-60-X20-Y20-G20-M6-T9

Delivery 出荷日: 3 日 目 出 荷

Price 価格: 数量スライド価格 (1円未満切り捨て) P.127

Alteration	Code	Spec.	¥/1Code
A面のタップ穴をセンター1ヶ所にします。	NL	指定方法 NL	-100

基準単価算出例 RBPS30-60-X20-Y20-G20-M6-T9
A+B=A寸法+B寸法=30+60=90
下記価格表より、A+B=90、T=9の場合1,990円

A+B	¥基準単価												
	一般構造用鋼						アルミ合金						
	RBPBS	T=9	T=12	T=16	T=20	T=25	RBPBA	T=9	T=12	T=16	T=20	T=25	
60	1,850	1,860	—	—	—	1,930	1,940	2,040	2,050	1,310	1,320	1,490	1,500
70	1,890	1,900	—	—	—	1,960	1,970	2,090	2,100	1,360	1,380	1,520	1,540
80	1,930	1,950	—	—	—	2,010	2,020	2,160	2,170	1,420	1,430	1,580	1,590
90	1,990	2,010	—	—	—	2,090	2,110	2,240	2,260	1,420	1,440	1,600	1,620
100	2,080	2,110	—	—	—	2,200	2,230	2,380	2,410	1,420	1,440	1,600	1,620
110	2,090	2,140	—	—	—	2,210	2,230	2,390	2,410	1,450	1,470	1,680	1,700
120	2,120	2,160	—	—	—	2,310	2,340	2,520	2,550	1,460	1,480	1,680	1,710
130	2,190	2,230	—	—	—	2,390	2,430	2,620	2,660	1,480	1,520	1,710	1,750
140	2,220	2,260	—	—	—	2,420	2,460	2,670	2,720	1,500	1,550	1,750	1,800
150	2,250	2,300	—	—	—	2,500	2,550	2,780	2,830	1,530	1,580	1,780	1,830
160	2,260	2,330	—	—	—	2,510	2,560	2,860	2,920	1,530	1,590	1,880</	



◎カタログ規格外品はこちら P.131 ◎CADデータフォルダ名: 32_Ribs_and_Angle_Plates

■特長: 軽量化タイプのリブです。従来品(P.2259)と比べ、最大35%の軽量化を実現しました。

Type	材質	表面処理
RACM	一般構造用鋼	無電解ニッケルメッキ
RACA	アルミ合金	白アルマイト
RACW	アルミ合金	白アルマイト
RACV	アルミ合金	黒アルマイト

25 (6.3 / √)

■A=30の場合

■A=40以上の場合

◎A=30の場合、A面のタップ穴は1つとなります。◎一部タップ穴が貫通する場合があります。

型式 Type	A	B	T選択		M	A面ピッチ		B面ピッチ		肉抜き (W)	R	重量 (g: 参考値)		¥基準単価			
			一般構造用鋼	アルミ合金		a1	a2	b1	b2			一般構造用鋼	アルミ合金	RACM	RACA	RACW	RACV
(一般構造用鋼) RACM	30	30	6	6	3	20	-	10	*10	6	4	27.5	9.8	1,940	1,330	1,450	1,590
			12	12	6							55.0	19.6	2,090	1,400	1,470	1,610
		40	9	10	5							49.4	20.1	2,190	1,460	1,520	1,670
			12	12	6							67.5	24.1	2,220	1,470	1,560	1,710
		50	9	10	5							58.5	23.9	2,410	1,590	1,680	1,840
			12	12	6							80.3	28.7	2,500	1,630	1,660	1,820
	40	40	9	10	5	15	15	15	20	8	4	68.4	28.0	2,520	1,650	1,690	1,850
			12	12	6							94.0	33.6	2,580	1,660	1,730	1,900
		60	9	10	5							88.1	36.2	2,700	1,740	1,900	2,090
			12	12	6							121.4	43.4	2,760	1,750	1,950	2,140
		80	9	10	5							67.7	27.3	2,200	1,460	1,520	1,670
			12	12	6							91.8	32.8	2,310	1,500	1,560	1,710
(アルミ合金) RACA RACW RACV	50	40	9	10	5	12.5	25	20	40	10	4	101.4	40.8	2,560	1,650	1,740	2,010
			12	12	6							113.6	46.0	2,600	1,650	1,740	2,010
		60	9	10	5							139.8	57.1	2,760	1,720	1,790	2,060
			12	12	6							191.6	68.5	2,930	1,770	1,870	2,150
		80	9	10	5							166.7	68.4	3,060	1,870	1,940	2,240
			12	12	8							229.4	82.0	3,310	1,960	1,980	2,280
	60	60	9	10	5	15	30	15	30	10	4	125.8	51.4	2,730	1,710	1,910	2,100
			12	12	6							172.5	61.7	2,870	1,750	1,950	2,140
		80	9	10	5							150.7	62.3	2,990	1,830	2,010	2,210
			12	12	6							208.8	74.8	3,160	1,870	2,050	2,250
		100	9	10	5							176.2	73.4	3,270	1,960	2,290	2,510
			12	12	8							245.8	88.1	3,510	2,020	2,350	2,580
80	80	9	10	5	20	40	20	40	12	5	202.3	83.2	3,040	1,960	2,170	2,500	
		12	12	6							279.0	99.8	3,480	2,000	2,220	2,560	
	100	9	10	5							231.6	96.3	3,800	2,240	2,390	2,760	
		12	12	8							322.5	115.6	4,100	2,310	2,450	2,820	
	150	9	10	5							307.3	129.9	4,320	2,420	2,530	2,920	
		12	12	8							434.0	155.9	4,830	2,590	2,680	3,100	
100	100	9	10	5	25	50	25	50	15	6	309.7	127.1	4,130	2,380	2,500	2,890	
		12	12	8							426.3	152.5	4,440	2,460	2,560	2,950	
	150	9	10	5							398.2	166.8	4,860	2,680	2,740	3,160	
		12	12	8							557.7	200.1	5,020	2,800	2,850	3,280	

◎一部タップ穴が貫通する場合があります。*の製作公差は ± 0.2 です。その他の寸法は一般公差 (JISB0405) です。

Order 注文例

型式 - B - T

RACM40 - 60 - 9

RACA40 - 60 - 10

Price 価格

数量スライド価格 (◎1円未満切り捨て) P.127

数量区分	標準対応	個別対応			
数量	1~9	10~15	16~19	20~30	31~
値引率	基準単価	5%	10%	18%	お見積り
出荷日	通常	+3日			

◎表示数量超えはWOSIにてご確認ください。

Delivery 出荷日

3 日日出荷

大口 出荷日 +3 日日出荷 数量 20~30

◎ストック対応不可

◎カタログ規格外品はこちら P.131 ◎CADデータフォルダ名: 32_Ribs_and_Angle_Plates

■特長: ブリッジ形状の為、配線など干渉物がある際にもご利用頂けます。(使用例参照)

Type	材質	表面処理
RBUSS	一般構造用鋼	四三酸化鉄皮膜
RBUB	一般構造用鋼	無電解ニッケルメッキ
RBUM	一般構造用鋼	無電解ニッケルメッキ
RBUA	アルミ合金	白アルマイト
RBUB	アルミ合金	白アルマイト
RBUV	アルミ合金	黒アルマイト
RBUF	SUS304	-

25 (6.3 / √)

■ザグリ穴タイプ

■タップ穴タイプ

型式 Type	A	B	a1	b1	(a2)	(b2)	c1	c2	W	¥基準単価							
										ザグリ穴	RBUSS	RBUB	RBUM	RBUA	RBUB	RBUV	RBUF
ザグリ穴タイプ (一般構造用鋼) RBUSS RBUB RBUM	50	50	40	40	26.1	26.1	5	5	19	2,480	2,580	2,660	1,420	1,610			
			80	60	29.5	48.4	10	10		2,600	2,830	2,990	1,490	1,700			
		80	40	80	30.3	62.6	5	5		2,750	3,040	3,250	1,570	1,770			
			65	80	51.8	51.8	10	10		2,970	3,310	3,580	1,690	1,980			
		100	80	54.2	68.3	10	10	3,360		3,800	4,120	1,910	2,190	2,580	2,870	5,360	2,380
			85	85	71.8	71.8	10	10		3,890	4,410	4,790	2,200	2,480	2,870	5,360	2,380
(アルミ合金) RBUA RBUB RBUV (SUS304) RBUF	100	150	125	75.6	114.6	10	10	4,280	5,020	5,240	2,420	2,710	3,110	5,910	2,610		

Order 注文例

型式 - B

RBUF100 - 150

RBJU50 - 80

Price 価格

数量スライド価格 (◎1円未満切り捨て) P.127

数量区分	標準対応	個別対応			
数量	1~9	10~15	16~19	20~30	31~
値引率	基準単価	5%	10%	18%	お見積り
出荷日	通常	+3日			

◎表示数量超えはWOSIにてご確認ください。

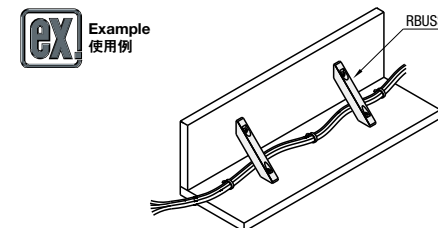
Delivery 出荷日

3 日日出荷

大口 出荷日 +3 日日出荷 数量 20~30

◎ストック対応不可

A	B	¥基準単価							
		ザグリ穴							タップ穴
		RBUSS	RBUB	RBUM	RBUA	RBUB	RBUV	RBUF	RBJU
50	50	2,480	2,580	2,660	1,420	1,610	1,890	3,400	1,510
	80	2,600	2,830	2,990	1,490	1,700	1,990	3,580	1,600
	100	2,750	3,040	3,250	1,570	1,770	2,040	3,790	1,670
80	80	2,970	3,310	3,580	1,690	1,980	2,380	4,090	1,880
	100	3,360	3,800	4,120	1,910	2,190	2,580	4,630	2,090
100	100	3,890	4,410	4,790	2,200	2,480	2,870	5,360	2,380
	150	4,280	5,020	5,240	2,420	2,710	3,110	5,910	2,610



■配線が干渉することなく、取付けることが可能です。

32 リブ・イケール
溶接スタンド下

イケール

— 鋳鉄 寸法固定タイプ —



CADデータフォルダ名: 32_Ribs_and_Angle_Plates

■特長: キリ穴タイプ、キリ穴&ノック穴タイプは穴径選択タイプもご用意しております。

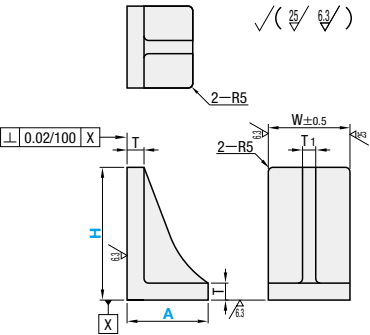


Type	穴加工選択	材質	表面処理
IK	FB(穴無しタイプ) D(キリ穴径固定タイプ)	FC250	プライマー塗装(グレー)
BIK	DM(キリ穴径選択タイプ)		四三酸化鉄皮膜
MIK	K(キリ穴&ノック穴径固定タイプ) KM(キリ穴&ノック穴径選択タイプ)		無電解ニッケルメッキ

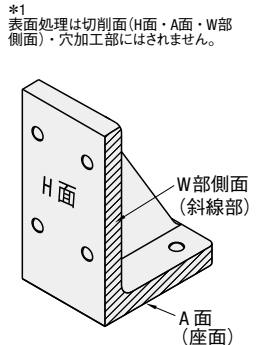
※BIKDM・MIKKMはお選び頂けません。
*1 切削面・穴加工部に表面処理はされません。

RoHS

■穴加工選択FB(穴無しタイプ)

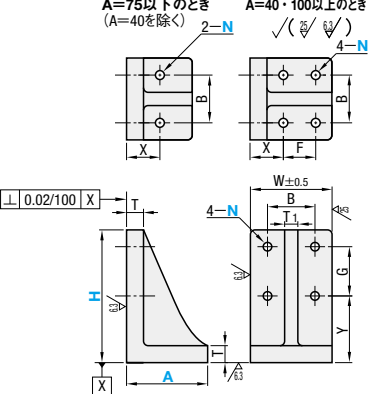


型式 Type	H	A	イケール本体					¥基準単価 穴無しタイプ		
			W	T	T1	IKFB	BIKFB	MIKFB		
穴無しタイプ	60	40	30	8	6	2,520	2,670	2,900		
			40	30	8	6	2,610	2,760	3,080	
	100	50S	50	8	8	1,890	2,320	2,530		
		50	100	15	14	1,940	2,190	2,900		
IKFB BIKFB MIKFB	150	70	50	8	8	2,700	3,330	3,570		
			70	100	15	14	2,770	3,200	4,040	
	200	75	75	15	14	2,840	3,510	4,030		
		100	100	15	14	2,910	3,500	4,270		
250	120	100	75	75	15	14	3,930	4,810	5,440	
			120	100	15	14	4,030	4,890	5,870	
	300	150	100	18	15	5,220	6,100	7,320		
		150	100	18	15	6,880	8,010	9,540		
350	150	100	18	15	75	75	15	7,530	8,850	10,570
					150	100	18	15	9,160	10,520



*1 表面処理は切削面(H面・A面・W部側面)・穴加工部にはされません。

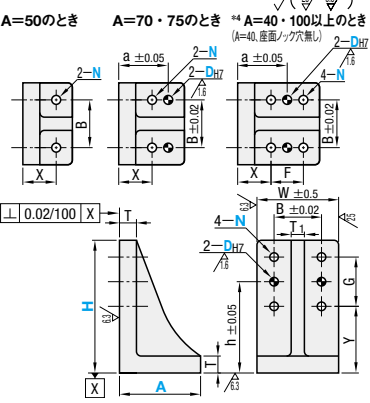
■穴加工選択D・DM(キリ穴タイプ)



型式 Type	H	A	イケール本体					キリ穴										¥基準単価 キリ穴径固定				キリ穴径選択			
			W	T	T1	N	N(選択)	B	X	F	Y	G	IKD	BIKD	MIKD	IKDM	MIKDM								
穴無しタイプ	60	40	30	8	6	3.5	—	20	15	15	30	20	2,880	3,050	3,290	—	—								
			40	30	8	6	3.5	—	20	15	15	30	2,980	3,140	3,470	—	—								
	100	50S	50	8	9	—	—	30	35	—	55	30	2,440	2,950	3,160	3,020	3,450								
		50	100	15	14	11	—	70	45	40	45	40	2,510	2,670	3,390	3,110	3,660								
キリ穴タイプ (キリ穴径固定)	150	70	50	8	9	—	—	30	35	—	75	60	3,240	3,950	4,210	3,880	4,360								
			70	100	15	14	11	10	70	40	—	75	60	3,320	3,680	4,520	3,980	4,650							
	200	75	75	15	14	11	12	50	40	—	110	70	3,410	4,160	4,680	4,030	4,780								
		100	100	15	14	11	14	70	45	40	—	70	3,660	4,150	4,910	4,210	4,990								
キリ穴タイプ (キリ穴径選択)*	250	120	100	18	15	11	10	50	50	140	90	4,520	5,480	6,100	5,100	6,370									
								70	50	140	90	4,790	5,540	6,520	5,210	6,720									
	300	150	100	18	15	11	10	50	50	190	90	5,970	6,750	7,970	6,410	8,600									
		150	100	18	15	11	10	70	230	100	90	7,640	8,650	10,200	8,020	11,200									
350	150	100	18	15	11	10	10	40	90	—	—	8,290	9,490	11,230	8,620	12,250									
								120	100	18	15	11	10	260	120	—	—	9,920	11,160	13,080	10,200	14,200			

*2 キリ穴径選択タイプのIKDM・MIKDMはN(選択)を選択してください。
*3 図面上特に指示なき場合は、FB(穴無しタイプ)と共通

■穴加工選択K・KM(キリ穴&ノック穴タイプ)



型式 Type	H	A	イケール本体					キリ穴					ノック穴		¥基準単価 キリ穴&ノック穴径固定						キリ穴&ノック穴径選択	
			W	T	T1	N	N(選択)	B	X	F	Y	G	Dh7	Dh7(選択)	a	h	IKK	BIKK	MIKK	IKKM	BIKKM	
穴無しタイプ	60	40	30	8	6	3.5	—	20	15	15	30	20	3	—	40	3,590	3,760	4,020	—	—		
			40	30	8	6	3.5	—	20	15	15	30	3	—	70	3,700	3,870	4,200	—	—		
	100	50S	50	8	9	—	—	30	35	—	55	30	6	—	65	2,690	3,240	3,450	3,450	3,840		
		50	100	15	14	11	—	70	45	40	45	10	—	65	2,760	2,890	3,600	3,520	3,950			
キリ穴&ノック穴タイプ (キリ穴&ノック穴径固定)	150	70	50	8	9	—	—	30	35	—	75	60	6	—	65	3,740	4,510	4,750	4,450	4,900		
			70	100	15	14	11	10	70	40	—	75	60	10	6	3,840	4,110	4,950	4,520	5,000		
	200	75	75	15	14	11	10	50	40	—	110	70	10	6	3,940	4,740	5,260	4,600	5,590			
		100	100	15	14	11	10	70	45	40	—	70	10	6	4,110	4,530	5,290	4,720	5,610			
キリ穴&ノック穴タイプ (キリ穴&ノック穴径選択)*	250	120	100	18	15	11	10	50	40	—	110	70	10	10	5,150	6,200	6,820	5,810	6,470			
								75	75	15	14	11	10	70	50	140	90	5,290	5,970	6,950	5,960	6,500
	300	150	100	18	15	11	10	70	50	190	90	75	185	6,480	7,190	8,410	6,850	7,920				
		150	100	18	15	11	10	70	230	100	90	85	235	8,140	9,090	10,630	8,500	9,490				
350	150	100	18	15	11	10	10	40	90	—	—	—	—	85	280	8,800	9,920	11,660	9,100	11,030		
								120	100	18	15	11	10	320	10,420	11,600	13,510	10,810	11,980			

*3 キリ穴&ノック穴径選択タイプのIKKM・BIKKMはN(選択)とDh7を選択してください。
*4 A=40の時、座面(A面)にノック穴はつきません。
*5 図面上特に指示なき場合は、FB(穴無しタイプ)と共通

Order 注文例	型式	A	N	D
IKFB350	150	—	—	—
IKDM100	100	—	N10	—
BIKMM200	120	—	N12	D8

Delivery 出荷日	穴無し、キリ穴径固定、キリ穴&ノック穴径固定	キリ穴径選択、キリ穴&ノック穴径選択
3 日目出荷	大 口 出 荷 +5 日 目 出 荷	5 日 目 出 荷

数量区分	標準対応		個別対応	
	小口	大口	小口	大口
数量	1~20	21~40	41~49	50以上
値引率	基準単価	5%	5%	お見積り
出荷日	通常	+5日	お見積り	お見積り

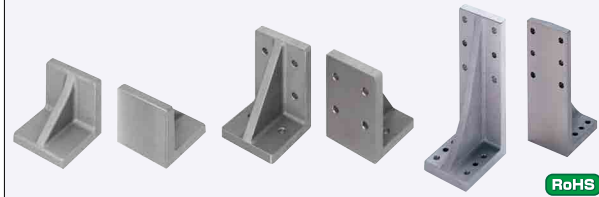
イケール

— アルミ鋳造 寸法固定タイプ —



CADデータフォルダ名: 32_Ribs_and_Angle_Plates

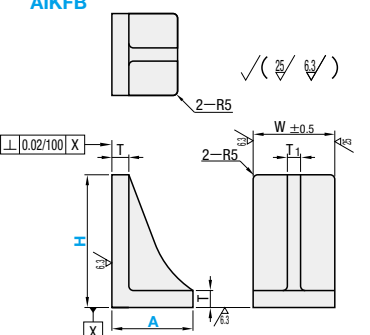
■特長: 鋳鉄と比較して、軽量化が可能です。



Type	穴加工選択	材質
AIK	FB(穴無しタイプ) D(キリ穴タイプ) K(キリ穴&ノック穴タイプ)	(W=60) AC4C-T5 (W=100) AC7A

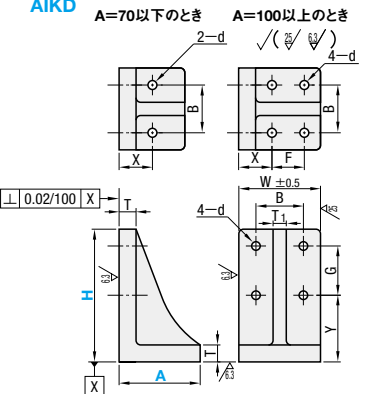
RoHS

■穴加工選択FB(穴無しタイプ)



型式 Type	H	A	W	T	T1	¥基準単価	
						穴無しタイプ	キリ穴タイプ
穴無しタイプ	60	60	60	10	10	2,610	2,640
						2,660	2,690
	100	50	100	15	14	2,680	2,720
		60	100	15	14	2,820	3,340
AIKFB	150	70	100	15	14	3,510	3,510
						100	100
	200	120	100	18	15	5,400	5,400
		150	100	18	15	6,910	6,910
350	150	100	18	15	8,080	8,080	
					400	100	18

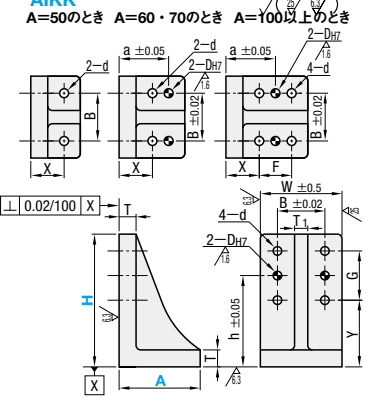
■穴加工選択D(キリ穴タイプ)



型式 Type	H	A	イケール本体					キリ穴					¥基準単価	
			W	T	T1	d	B	X	F	Y	G	キリ穴径固定	キリ穴径選択	
穴無しタイプ	60	60	60	10	10	6.5	35	30	—	25	25	2,970	2,970	
												3,000	3,000	
	100	50	100	15	14	11	70	35	—	45	40	3,210	3,210	
		60	100	15	14	11	70	35	—	40	40	3,090	3,090	
キリ穴タイプ	150	70	100	15	14	11	70	45	40	45	35	3,340	3,340	
												70	100	15
	200	120	100	15	14	11	70	50	50	110	70	4,900	4,900	
		150	100	18	15	11	70	50	50	140	90	5,910	5,910	
AIKD	300	120	100	18	15	11	70	50	50	140	90	7,610	7,610	
												350	150	100
	400	150	100	18	15	11	70	40	90	260	120	10,500	10,500	

*2 図面上特に指示なき場合は、AIKFB(穴無しタイプ)と共通

■穴加工選択K(キリ穴&ノック穴タイプ)



型式 Type	H	A	イケール本体					キリ穴					ノック穴		¥基準単価	
			W	T	T1	d	B	X	F	Y	G	Dh7	a	h	キリ穴径固定	キリ穴径選択
穴無しタイプ	60	60														

イケール

取付穴形状選択 穴位置固定タイプ

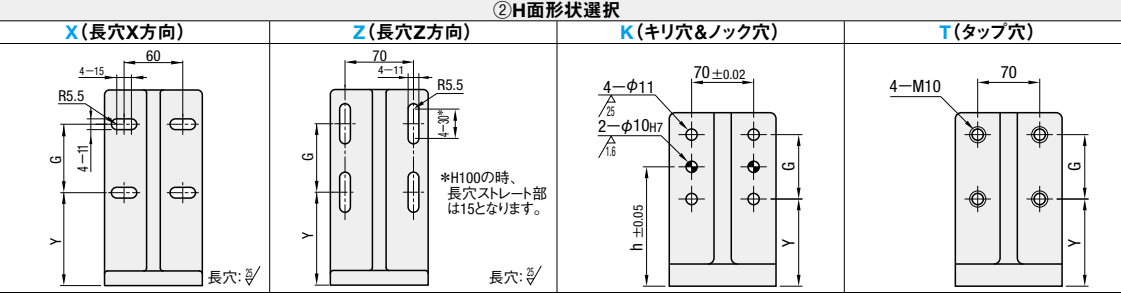
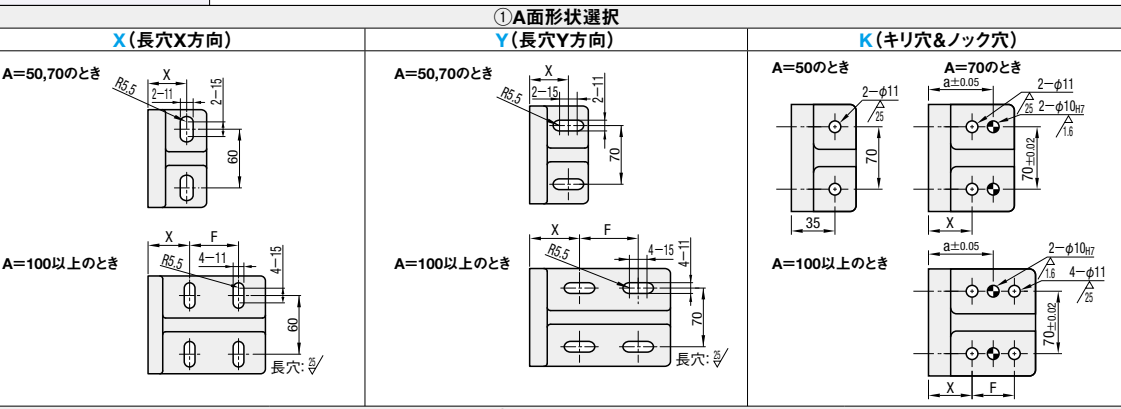
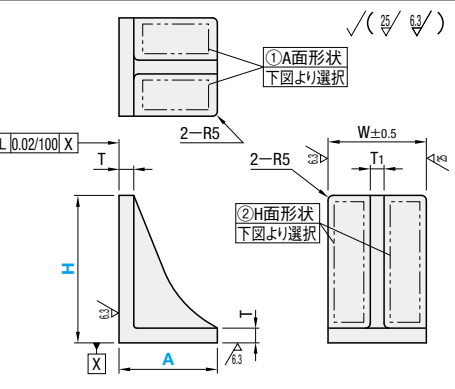
CADデータフォルダ名: 32_Ribs_and_Angle_Plates

特長: 長穴やタップ穴など、他ページでは規格化されていない組合せも自由に選べるタイプです。



Type	A面形状選択 下図参照	H面形状選択 下図参照	材質	S表面処理
IK	X Y K	Z K T	FC250	プライマー塗装(グレー)
BIK				四三酸化鉄皮膜
MIK				無電解ニッケルメッキ
AIK				—

FC250表面処理は切削面(H面・A面・W部側面)・穴加工部にはされません。



Type	①A面形状選択		②H面形状選択		H	A	A面・H面																	
	X (長穴X方向)	Y (長穴Y方向)	Z (長穴Z方向)	K (キリ穴&ノック穴)			T (タップ穴)	イケール本体			長穴(形状選択XYZ)						キリ穴&ノック穴(形状選択K)			タップ穴(形状選択T)				
								W	T	T1	X	F	Y	G	X	F	Y	G	a	h	Y	G		
IK BIK MIK AIK	X	Y	Z	K	T	100	15	14	33	—	—	—	35	—	—	—	—	65	65	45	40			
									45	40	40	40	45	40	45	40	—	—	—	—	—	—	—	—
	Y	Z	K	T	45				—	60	60	40	—	75	60	55	105	75	60	—	—	—	—	
					40				40	—	—	45	40	—	—	—	—	—	—	—	—	—	—	—
	K	T	K	T	45				50	95	70	50	50	110	70	75	145	110	70	—	—	—	—	—
					50				125	90	50	50	140	90	75	185	140	90	—	—	—	—	—	—
AIK	T	K	T	175	—	—	—	190	—	—	—	235	190	—	—	—	—	—	—	—				
				350	150	—	—	215	100	40	90	230	100	85	280	230	100	—	—	—	—			
400	150	—	—	245	120	—	—	260	120	—	—	320	260	120	—	—	—	—	—					

H	A	¥本体基準価格				¥A面・H面穴加工価格			Order 注文例	Delivery 出荷日	Price 価格
		IK□□	BIK□□	MIK□□	AIK□□	長穴 (形状選択XYZ)	キリ穴&ノック穴 (形状選択K)	タップ穴 (形状選択T)			
100	50	1,640	1,860	2,900	2,680	1,470	880	880	Type A面選択 H面選択 H A IK Y K 150 — 100	5 日日出荷	¥
	100	1,710	2,130	3,120	2,820	1,890	950	950			
150	70	2,350	2,720	4,040	3,340	1,470	880	880	3本以上で1明細行当たり一律1,350円	3 日日出荷	¥
	100	2,470	2,970	4,270	3,460	1,890	950	950			
200	120	3,420	4,150	5,870	4,260	1,890	950	950	数量スライド価格 (1円未満切り捨て) P.127	5 日日出荷	¥
250	120	4,430	5,180	7,320	5,110	1,890	950	950			
300	150	5,840	6,800	9,530	6,670	1,890	950	950	数量スライド価格 (1円未満切り捨て) P.127	5 日日出荷	¥
350	150	6,400	7,520	10,480	7,680	1,890	950	950			
400	150	7,780	8,940	12,190	9,160	1,890	950	950	表示数量超えはWOSIにてご確認ください。	5 日日出荷	¥

本体基準価格+A面穴加工価格+B面穴加工価格が商品定価となります。
(価格算出例) (A面) (B面)
IKYK150-100 本体基準価格2,470円+長穴1,890円+ノック穴950円
=5,310円(1円単位切り捨て)
AIKX200-120 本体基準価格4,260円+長穴1,890円+長穴1,890円
=8,040円(1円単位切り捨て)

イケール

取付面タップ穴 取付穴位置指定タイプ

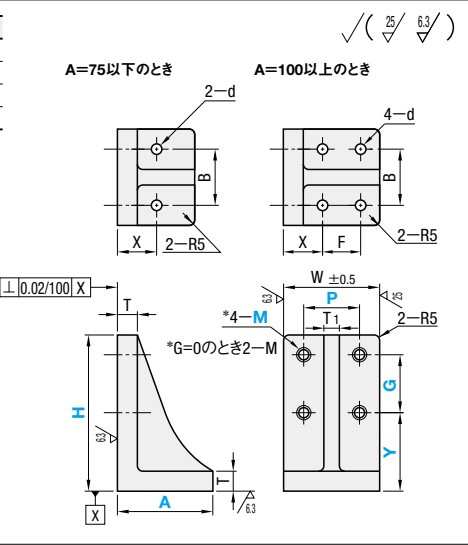
CADデータフォルダ名: 32_Ribs_and_Angle_Plates

特長: 取付けるワークに合わせて、取付面(H面)のタップ穴位置を自由に指定できます。



Type	材質	S表面処理
IKFT	FC250	プライマー塗装(グレー)
IKFTB		四三酸化鉄皮膜
IKFTM		無電解ニッケルメッキ
IKFTA	AC7A	—

FC250表面処理は切削面(H面・A面・W部側面)・穴加工部にはされません。



型式	H	A	指定1mm単位				タップ穴	イケール本体			キリ穴		
			P	Y	G	M		W	T	T1	d	B	X
IKFT (プライマー塗装・グレー)	60	40	20	15~25	0または9~30	4	30	8	6	3.5	20	15	—
			20	15~70	0または9~70								
	100	50	30	25~60	0または10~65	5	100	15	14	11	70	35	—
		70	30~70	0または10~115									
		75	30~45	0または10~115									
	150	100	30~70	25~110	0または10~115	6	100	15	14	11	70	40	—
75		30~45	0または10~115										
100		30~70	0または10~115										
200	75	30~70	25~160	0または10~165	8	100	15	14	11	70	45	40	
	120	30~70	0または10~165										
	100	30~70	0または10~165										
250	120	150	30~205	0または10~210	10	250	18	15	11	70	50	50	
			30~255	0または10~260									
			30~305	0または10~310									
			30~355	0または10~360									
300	150	150	30~305	0または10~310	12	300	18	15	11	70	40	90	
			30~355	0または10~360									

- タップ深さは、M×2となります。(タップ下穴は貫通します。)
- M+T+10≤P≤W-M-10 (A=40の時を除く)
- T+M+5≤Y≤H-2M-10
- M+5≤G≤H-Y-M-5 (G=0の時を除く)
- 加工限界またはボルト頭の干渉を防ぐため範囲内でご指定ください。
- M=8の場合、G≥14 (G=0の時を除く)
- M=10の場合、G≥17 (G=0の時を除く)
- M=12の場合、G≥19 (G=0の時を除く)

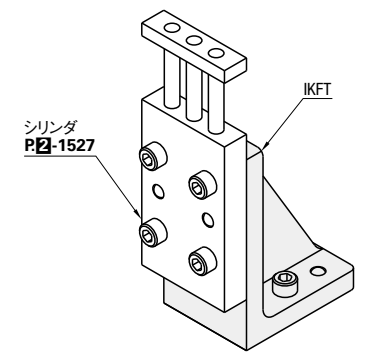
Order 注文例: 型式 - A - P - Y - G - M
IKFTB60 - A40 - P20 - Y25 - G0 - M4

Price 価格

数量区分	標準対応		個別対応
	小口	大口	大口
数量	1~4	5~10	11~
値引率	基準単価	5%	お見積り

表示数量超えはWOSIにてご確認ください。

H	A	¥基準単価			
		IKFT	IKFTB	IKFTM	IKFTA
60	40	3,330	3,670	4,090	—
	40	3,420	3,740	4,190	—
100	50	2,680	3,070	3,770	3,350
	100	3,030	3,650	4,220	3,690
	50	3,840	4,070	4,240	—
150	70	3,510	4,130	4,890	3,960
	75	3,900	4,240	4,710	—
	100	4,010	4,710	5,390	4,310
200	75	5,010	5,420	5,960	—
	120	5,080	6,180	7,140	5,190
250	120	6,200	7,490	8,640	6,190
	150	7,820	9,510	10,940	7,680
350	150	8,460	10,370	11,930	8,710
		10,100	12,010	14,010	10,480



ワークに合わせて取付面タップ穴を自由に指定できます。

32 リブ・イケール 溶接スタンド

イケール

一穴位置指定タイプ

CADデータフォルダ名: 32_Ribs_and_Angle_Plates

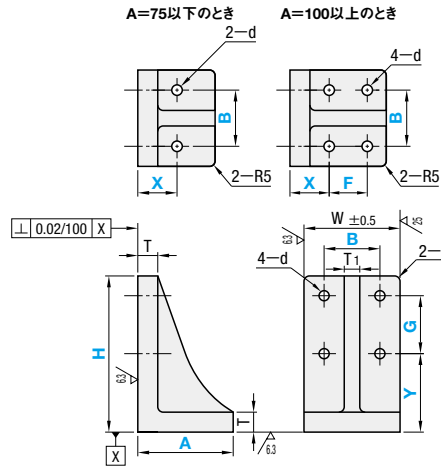
■特長: 取付面(H面)・座面(A面)共に穴位置を自由に指定できます。(追加工で穴径変更できます)

■取付穴フリー指定

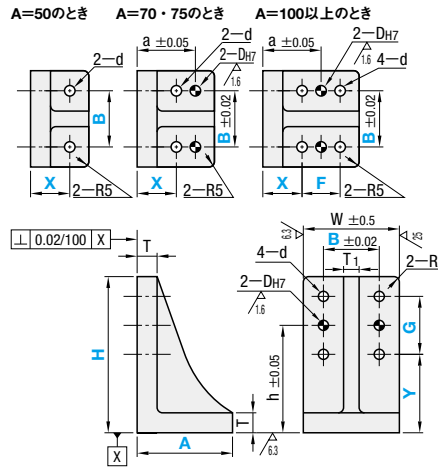
キリ穴	キリ穴&ノック穴	材質	表面処理
IKDF	IKF	FC250	プライマー塗装(グレー)
BIKDF	BIKF		四三酸化鉄皮膜
MIKDF	MIKF		無電解ニッケルメッキ
AIKDF	AIKF	AC7A	-

FC250表面処理は切削面・穴加工部にはされません。

■キリ穴タイプ



■キリ穴&ノック穴タイプ



■キリ穴タイプ

型式 Type	H	A	イケール本体			キリ穴					穴径 d
			W	T	T1	A面		H面			
						指定1mm単位					
IKDF (プライマー塗装・グレー) BIKDF (四三酸化鉄皮膜) MIKDF (無電解ニッケルメッキ) AIKDF (アルミ鍍物)	100	*50S	50	15	8	30	35	-	35~55	30~50	9
		50	100		14	50~75	35~55	30~50	11		
		100	100		14	50~75	35~55	30~50	11		
	150	50	50	8	30	35	-	35~105	30~100	9	
		70	100	14	50~75	35~40	-	35~105	30~100	11	
		75	75	15	40~50	35~40	-	35~105	30~100	11	
	200	100	100	14	50~75	35~55	30~50	35~155	30~150	11	
		75	75	15	40~50	35~40	-	35~155	30~150	11	
		120	100	15	50~75	35~75	30~70	35~155	30~150	11	
	250	120	100	18	15	50~75	40~75	30~65	50~205	30~185	11
		300	150	18	15	50~75	40~75	30~65	50~255	30~235	11
		350	150	18	15	50~75	40~105	30~95	50~305	30~285	11
400	400	150	18	15	50~75	40~105	30~95	50~355	30~335	11	

Y+G≦H-15, X+F≦A-15
 *A=50SはA寸法は50ですが、その他の寸法はA=50を指定した場合より小さくなります。

■キリ穴&ノック穴タイプ

型式 Type	H	A	イケール本体			キリ穴					ノック穴			
			W	T	T1	A面		H面			穴径 d	A面 a	H面 h	穴径 DH7
						指定1mm単位								
IKF (プライマー塗装・グレー) BIKF (四三酸化鉄皮膜) MIKF (無電解ニッケルメッキ) AIKF (アルミ鍍物)	100	*50S	50	15	8	30	35	-	35~55	30~50	9	-	6	
		50	100		14	50~75	35~55	30~50	35~55	30~50	11	X+(F/2)	10	
		100	100		14	50~75	35~55	30~50	35~105	30~100	11	X+(F/2)	10	
	150	50	50	8	30	35	-	35~105	30~100	9	-	6		
		70	100	14	50~75	35~40	-	35~105	30~100	11	55	10		
		75	75	15	40~50	35~40	-	35~105	30~100	11	X+(F/2)	10		
	200	100	100	14	50~75	35~55	30~50	35~155	30~150	11	55	10		
		75	75	15	40~50	35~40	-	35~155	30~150	11	X+(F/2)	10		
		120	100	15	50~75	35~75	30~70	35~155	30~150	11	X+(F/2)	10		
	250	120	100	18	15	50~75	40~75	30~65	50~205	30~185	11	X+(F/2)	10	
		300	150	18	15	50~75	40~75	30~65	50~255	30~235	11	X+(F/2)	10	
		350	150	18	15	50~75	40~105	30~95	50~305	30~285	11	X+(F/2)	10	
400	400	150	18	15	50~75	40~105	30~95	50~355	30~335	11	X+(F/2)	10		

Y+G≦H-15, X+F≦A-15
 *A=50SはA寸法は50ですが、その他の寸法はA=50を指定した場合より小さくなります。



Order 注文例	型式	A	B	X	F	Y	G
IKDF100	-	A50S	-	-	-	Y40	G40
BIKDF150	-	A70	-	B60	-	Y50	G100
AIKF150	-	A100	-	B60	-	X35	F40

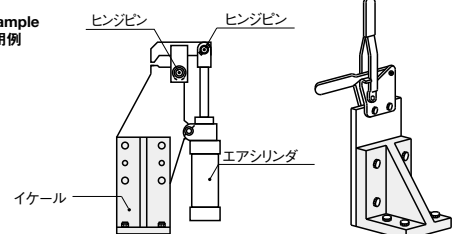


Delivery 出荷日	5	日日出荷
在庫 B	3日日出荷	500円/1本
注文締切	PM 8:00迄	P.128
3本以上で1明細行当たり一律1,350円		



Price 価格	数量スライド価格 (1円未満切り捨て) P.127		
	標準対応	個別対応	個別対応
	小口	大口	大口
数量	1~9	10~20	21~
値引率	基準単価	5%	お見積り

表示数量超えはWOSIにてご確認ください。



取付けるワークに合わせて穴位置をご指定頂けます。

H	A	¥基準単価							
		キリ穴タイプ				キリ穴&ノック穴タイプ			
		FC250		AC7A		FC250		AC7A	
100	50S	3,060	3,220	3,410	-	3,440	3,860	4,040	-
	50	2,690	3,090	3,810	3,370	3,010	3,390	4,100	3,670
	100	3,040	3,660	4,280	3,740	3,670	4,260	4,880	4,330
150	50	3,860	4,100	4,320	-	4,470	4,970	5,190	-
	70	3,520	4,170	5,020	4,040	4,160	4,770	5,620	4,620
	75	4,030	4,280	4,730	-	4,660	5,180	5,630	-
200	100	3,920	4,740	5,500	4,450	4,560	5,230	5,990	5,040
	75	5,100	5,430	5,980	-	5,860	6,450	6,990	-
	120	5,040	6,240	7,220	5,310	5,670	6,840	7,820	5,900
250	120	6,220	7,560	8,770	6,330	6,860	8,160	9,370	6,910
	300	7,890	9,620	11,150	7,840	8,520	10,220	11,750	8,420
	350	8,540	10,520	12,250	9,010	9,170	11,120	12,850	9,600
400	400	10,170	12,340	14,260	10,730	10,810	12,940	14,860	11,310



Alteration 追加加工	型式	A	B	X	F	Y	G
IKF200	-	A120	-	B70	-	X40	F40
						Y50	G100
						MC	HD6

Alterations	取付面(H面)タップ穴変更	取付面(H面)キリ穴径変更	取付面(H面)ノック穴径変更	座面(A面)キリ穴径変更	座面(A面)ノック穴径変更
	Spec.	H面の4-d(キリ穴)をタップ穴に変更します。 d MC 9 M8 11 M10 指定方法 MC *HKとの併用不可	H面の4-d(キリ穴)を小さな径に変更します。 d HK 9 4.5 5.5 6.5 11 5.5 6.5 9 指定方法 HK5.5 *MCとの併用不可	H面の2-DH7(ノック穴)を小さな径に変更します。 DH7 HDH7 6 3 4 5 10 5 6 8 指定方法 HD8 *キリ穴&ノック穴タイプのみ適用	A面の2-dまたは4-d(キリ穴)を小さな径に変更します。 d AK 9 4.5 5.5 6.5 11 5.5 6.5 9 指定方法 AK9
¥/1Code	無料	無料	無料	無料	無料

32 リブ・イケール 溶接スタンド

イケール

—A面(座面)指定削り込みタイプ—

●CADデータフォルダ名: 32_Ribs_and_Angle_Plates

■特長: 座面(A寸)・幅(W寸)共に指定頂ける為、設置スペースが狭いところにも利用できます。(追加加工で穴径変更できます)

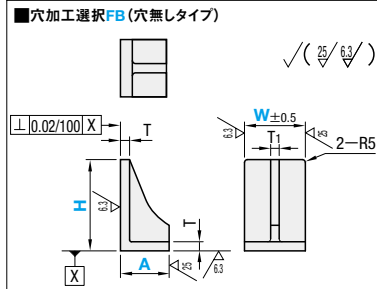
■穴加工選択FB(穴無しタイプ) ■穴加工選択D(キリ穴タイプ) ■穴加工選択K(キリ穴&ノック穴タイプ)



Type	穴加工選択	材質	表面処理
IKC		FC250	プライマー塗装(グレー)
BIKC	FB(穴無し)		四酸化鉄皮膜
MIKC	D(キリ穴)		無電解ニッケルメッキ
AIKC	K(キリ穴&ノック穴)	AC7A	—

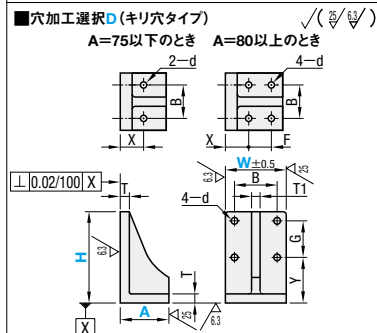
- FC250表面処理は切削面・穴加工部にはされません。
- A寸法をリブ側から削り込みます。掲載写真のように、リブ側に表面処理はのりません。ご注意ください。
- BIKCKは選択できません。

RoHS



型式		イケール本体				
Type	H	A 指定5mm単位	W 選択	T	T1	
IKCFB BIKCFB MIKCFB AIKCFB	100	50 80~100	75 80 100	15	14	
	150	65~75 80~100	60 75 100	15	14	
	200	65~75 85~120	60 75	15	14	
	250	85~120		18	15	
	300	90~150	75 80 100	18	15	

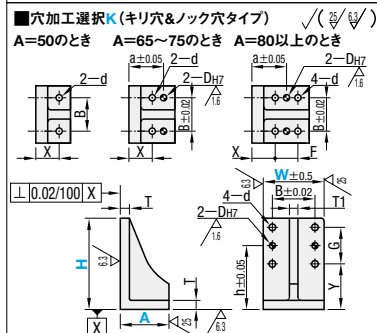
●AIKCFBでは、W60は指定不可



型式		イケール本体					キリ穴								
Type	H	A 指定5mm単位	W 選択	T	T1	d	B	X	F	Y	G				
IKCD BIKCD MIKCD AIKCD	100	50 80~100	75 80 100	15	14	—	11	—	50	70	35	—	—	45	40
	150	65~75 80~100	60 75 100	15	14	9	11	40	50	70	35	—	—	75	60
	200	65~75 85~120	60 75	15	14	9	11	40	50	70	40	A-50	—	110	70
	250	85~120		18	15	—	11	—	50	70	40	A-55	140	90	190
	300	90~150	75 80 100	18	15	—	11	—	50	70	40	A-60	230	100	260

●AIKCDでは、W60は指定不可

●図面上特に指示なき時は、FB(穴無しタイプ)と共通



型式		イケール本体					キリ穴							ノック穴	
Type	H	A 指定5mm単位	W 選択	T	T1	d	B	X	F	Y	G	DH7	a	h	
IKCK BIKCK MIKCK AIKCK	100	50 80~100	75 80 100	15	14	—	11	—	50	70	35	—	10	85	
	150	65~75 80~100	60 75 100	15	14	9	11	40	50	70	35	—	10	105	
	200	65~75 85~120	60 75	15	14	9	11	40	50	70	40	A-50	—	145	
	250	85~120		18	15	—	11	—	50	70	40	A-55	140	90	
	300	90~150	75 80 100	18	15	—	11	—	50	70	40	A-60	230	100	

●AIKCKでは、W60は指定不可

●図面上特に指示なき時は、FB(穴無しタイプ)と共通

●BIKCKは選択できません。

Order 注文例: 型式 - A - W
IKCFB100 - A85 - W75
MIKCK150 - A65 - W100

Price 価格: 数量スライド価格 (●1円未満切り捨て) P.127

数量区分	標準対応	個別対応
数量	1~9	10~20
値引率	基準単価	5% お見積り

●表示数量超えはWOSにてご確認ください。

Alteration 追加加工: 型式 - A - W - (MC)
IKCD100 - A85 - W75 - MC

Alteration Code Spec. ¥/1Code

Alteration	Code	Spec.	¥/1Code
H面タップ穴変更	MC	H面04-d(キリ穴)をタップ穴に変更します。	無料

H	A	¥基準単価													
		穴無しタイプ			キリ穴タイプ			キリ穴&ノック穴タイプ			¥基準単価				
		IKCFB	BIKCFB	MIKCFB	IKCD	BIKCD	MIKCD	AIKCD	IKCK	BIKCK	MIKCK	AIKCK	1~10コ	WIKFB	WIKD
100	50	2,920	3,220	4,270	3,660	3,490	3,700	4,750	4,190	3,750	4,950	4,420	6,820	7,030	10,140
	80~100	3,060	3,630	4,510	4,000	3,780	4,220	5,090	4,320	4,310	5,530	4,660	7,660	7,900	11,360
150	65~75	3,610	4,380	5,420	—	4,080	4,920	5,950	—	4,510	6,410	—	10,160	10,490	15,170
	80~100	3,980	4,700	5,560	4,750	4,650	5,260	6,110	4,990	5,210	6,590	5,320	—	—	—
200	65~75	4,960	6,140	7,040	—	5,420	6,670	7,560	—	6,010	8,210	—	—	—	—
	85~120	5,130	6,190	7,220	5,660	5,770	6,710	7,720	5,890	6,430	8,300	6,250	—	—	—
250	85~120	5,370	7,790	9,180	7,020	7,230	8,230	9,670	7,160	7,910	10,260	7,500	—	—	—
	90~150	8,330	9,750	11,390	8,640	8,890	10,200	11,830	8,860	9,630	12,470	9,330	—	—	—
350	90~150	9,000	10,660	12,360	9,890	9,540	11,090	12,780	10,030	10,300	13,440	10,500	—	—	—
	90~150	10,670	12,410	14,230	11,820	11,170	12,800	14,600	11,750	11,970	15,310	12,220	—	—	—

イケール

—対角ノック穴タイプ/ワイドタイプ—

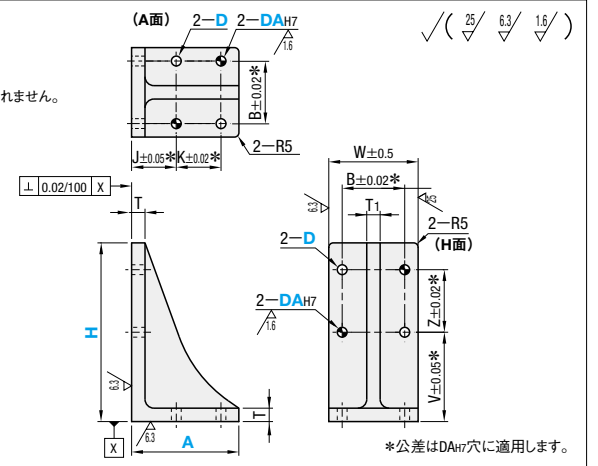
●CADデータフォルダ名: 32_Ribs_and_Angle_Plates

■特長: キリ穴径・ノック穴径を選択できます。用途に合わせてご利用ください。



Type	材質	表面処理
IKKB	FC250	プライマー塗装(グレー)
AIKKB	AC7A	—

●FC250表面処理は切削面・穴加工部にはされません。



RoHS

*公差はDAH7穴に適用します。

型式		イケール本体					A・H面		A面		H面		¥基準単価		
Type	H	A	D 選択	DA 選択	W	T	T1	B	J	K	V	Z	IKKB	AIKKB	
IKKB AIKKB	100	*50S	4 5 6	3 4 5	50	15	14	30	25	10	45	40	3,010	—	
		100	7 9 11	6 8 10	100	14	14	70	45	40	—	—	3,020	3,330	
	150	50	4 5 6	3 4 5	50	8	8	30	25	10	—	—	3,670	—	
		70	7 9 11	6 8 10	100	15	14	70	40	15	75	60	3,540	3,730	
		75	—	—	75	—	—	50	40	20	—	—	3,980	—	
		100	—	—	100	—	—	70	45	40	—	—	3,870	3,950	
	200	75	7 9 11	6 8 10	75	15	14	50	40	20	110	70	5,100	—	
		120	—	—	100	—	—	70	50	50	—	—	3,660	4,840	
	250	120	—	—	—	—	—	—	50	50	—	140	90	6,120	5,760
		300	150	—	—	—	—	—	—	—	—	190	—	7,730	7,440
350	150	7 9 11	6 8 10	100	18	15	70	40	90	—	230	100	8,420	8,520	
	400	150	—	—	—	—	—	—	—	—	260	120	9,890	10,100	

*A=50SはA寸法は50ですが、その他の寸法はA=50を指定した場合より小さくなります。

Order 注文例: 型式 - A - D - DA
IKKB150 - A100 - D7 - DA10

Price 価格

■数量スライド価格 (●1円未満切り捨て) P.127

数量区分	標準対応		個別対応
	小口	大口	
数量	1~9	10~20	21~
値引率	基準単価	5%	お見積り

●表示数量超えはWOSにてご確認ください。

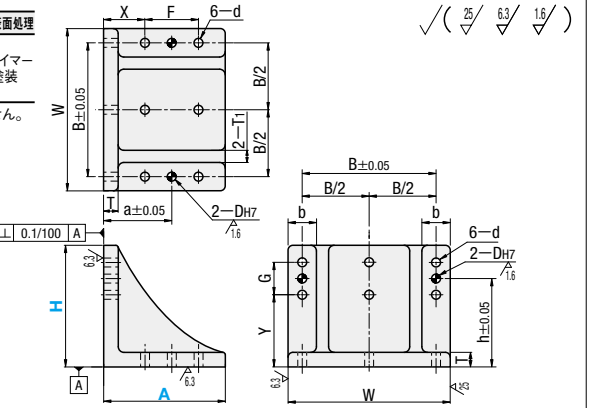
Delivery 出荷日: 3 日目出荷

■特長: 高さ制限があるところにもご利用頂けます。



Type	取付穴	材質	表面処理
WIKFB	穴無し	FC250	プライマー塗装
WIKD	取付穴付		
WIKK	取付穴・ノック穴付		

●表面処理は切削面・穴加工部にはされません。



RoHS

型式		¥基準単価																	
Type	H	A	W	T	T1	B	a	X	F	h	Y	G	DH7	b	d	1~10コ	WIKFB	WIKD	WIKK
WIKFB WIKD WIKK	100	100	200	18	15	165	59	39	40	59	39	40	10	35	11	6,820	7,030	10,140	
		150	200	—	—	—	84	51	66	109	89	—	—	—	—	7,660	7,900	11,360	
		150	200	—	—	—	—	—	—	—	—	—	—	—	—	—	10,160	10,490	15,170

●表示数量超えはお見積り

Order 注文例: 型式 - A
WIKD100 - 100

Delivery 出荷日: 3 日目出荷

Price 価格

■数量スライド価格 (●1円未満切り捨て) P.127

数量区分	標準対応		個別対応
	小口	大口	
数量	1~10	11以上	—
出荷日	通常	お見積り	—

●表示数量超えはWOSにてご確認ください。

32 リブ・イケール 溶接スタンド

溶接イケール

—小型 穴無しタイプ—

類似商品はP.1879溶接取付板・ブラケットを参照 CADデータフォルダ名: 32_Ribs_and_Angle_Plates

特長: 座面(A寸)・幅(W寸)共に最もコンパクトな寸法を用意しています。設置スペースにあわせてご利用ください。

Type	材質	表面処理
BRWS	SS400	—
BRWB		四三酸化鉄皮膜
BRWM		無電解ニッケルメッキ
BRWF		SUS304

RoHS SS400の/部はショットブラスト処理

型式	W	H	E	T	t	
Type	A	指定5mm単位	選択			
BRWS (無処理)	50	40	50~250	25	10	6
		50		50		
		60		90		
		70		140		
		80		190		
BRWB (四三酸化鉄皮膜)	60	50	50~250	25	10	6
		60		50		
		70		90		
		80		140		
		100		190		
BRWM (無電解ニッケルメッキ)	70	70	50~250	25	10	6
		80		50		
		100		90		
		140		140		
		190		190		
BRWF (ステンレス)	80	70	50~250	25	10	6
		80		50		
		100		90		
		140		140		
		190		190		

Order 注文例: 型式 - W - H - E
BRWS60 - W100 - H200 - E50

Delivery 出荷日: 5 日日出荷

Price 価格: 数量スライド価格 (1円未満切り捨て) P.127

数量区分	標準対応	個別対応
数量	1~19	20~50
値引率	基準単価	5%
出荷日	通常	お見積り

表示数量超えはWOSにてご確認ください。

A	W	¥基準単価															
		BRWS				BRWB				BRWM				BRWF			
		H50~100	H105~150	H155~200	H205~250	H50~100	H105~150	H155~200	H205~250	H50~100	H105~150	H155~200	H205~250	H50~100	H105~150	H155~200	H205~250
50	40	5,060	6,190	7,310	8,450	5,580	6,820	8,050	9,300	6,320	7,740	9,140	10,560	7,210	8,830	10,420	12,040
	50	5,320	6,510	7,690	8,890	5,870	7,170	8,470	9,780	6,650	8,150	9,620	11,110	7,570	9,280	10,950	12,640
	60	5,870	7,050	8,250	9,450	6,460	7,770	9,080	10,400	7,330	8,820	10,310	11,800	8,360	10,060	11,750	13,460
	70	6,420	7,610	8,790	9,990	7,070	8,380	9,680	11,000	8,030	9,520	11,000	12,490	9,130	10,840	12,530	14,240
	80	6,960	8,160	9,350	10,540	7,670	8,980	10,280	11,600	8,720	10,210	11,700	13,190	9,910	11,540	13,310	15,010
60	50	7,520	8,720	9,890	11,090	8,280	9,590	10,880	12,200	9,400	10,900	12,370	13,870	10,710	12,420	14,090	15,780
	60	6,100	7,230	8,360	9,500	6,720	7,980	9,200	10,450	7,640	9,050	10,450	11,860	8,690	10,310	11,900	13,520
	70	6,420	7,610	8,790	9,990	7,070	8,380	9,680	11,000	8,030	9,520	11,000	12,490	9,130	10,840	12,530	14,240
	80	6,960	8,160	9,350	10,540	7,670	8,980	10,280	11,600	8,720	10,210	11,700	13,190	9,910	11,620	13,310	15,010
	100	7,520	8,720	9,890	11,090	8,280	9,590	10,880	12,200	9,400	10,900	12,370	13,870	10,710	12,420	14,090	15,780
70	50	8,060	9,260	10,450	11,640	8,880	10,190	11,490	12,810	10,080	11,580	13,070	14,560	11,540	13,180	14,870	16,580
	60	7,330	8,530	9,710	10,910	8,060	9,380	10,690	12,010	9,160	10,650	12,150	13,640	10,450	12,150	13,840	15,530
	70	7,880	9,080	10,260	11,450	8,690	9,990	11,290	12,610	9,870	11,360	12,820	14,320	11,260	12,920	14,600	16,310
	80	8,430	9,620	10,820	12,010	9,290	10,590	11,900	13,220	10,540	12,040	13,530	15,020	12,060	13,690	15,400	17,100
	100	8,430	9,620	10,820	12,010	9,290	10,590	11,900	13,220	10,540	12,040	13,530	15,020	11,580	13,730	15,460	17,190
80	50	8,980	10,180	11,360	12,550	9,890	11,200	12,500	13,820	11,230	12,730	14,210	15,700	12,870	14,490	16,160	17,870

Example 使用例

従来品 → 小型タイプ

■座面をコンパクトにすることで、スペースがない場合にも取付け可能です。

溶接イケール

—穴無しタイプ・穴位置指定タイプ—

類似商品はP.1879溶接取付板・ブラケットを参照 CADデータフォルダ名: 32_Ribs_and_Angle_Plates

特長: 取付穴ピッチが自由に指定できます。ノック穴、通し穴、タップ穴、長穴も追加加工にて変更できます。

Type	材質	表面処理
穴無し	SS400	—
IKYSB		四三酸化鉄皮膜
IKYSAB		無電解ニッケルメッキ
IKYSA		A5052

RoHS

穴無しタイプ

型式	H	A	W	T	T1	E
IKYSB	100	50	100	10	9	65
	120	100				80
	150	100				100
	200	100				135
	250	100				165
	300	100				200
	350	120				235
	400	150				265
	500	150				335

穴位置指定タイプ

型式	H	A	指定1mm単位					固定寸法									
			B	X	F	Y	G	W	T	T1	E	a	h	D	d		
IKYSA	100	50	50~75	30~35	—	35~55	30~50	10	9	80	100	135	165	200	235	265	335
	120	100		30~55	30~55	35~75	30~70										
	150	100		35~45	—	35~105	30~100										
	200	100		35~45	—	35~155	30~150										
	250	100		35~55	30~50	50~205	30~185										
	300	100		40~75	30~65	50~255	30~235										
	350	120		40~75	30~65	50~305	30~285										
	400	150		40~105	30~95	50~355	30~335										
	500	150		50~455	30~435	50~455	30~435										

() 寸法はIKYSABの場合 () 寸法はIKYSAの場合

Order 注文例: 型式 - A
IKYSB100 - 100

Delivery 出荷日: 5 日日出荷

Price 価格: 数量スライド価格 (1円未満切り捨て) P.127

数量区分	標準対応	個別対応
数量	1~50	51以上
出荷日	通常	お見積り

表示数量超えはWOSにてご確認ください。

Alterations	ノック穴削除	長穴加工	タップ穴変更
	Code	NKC	LN
Spec.	全ノック穴を削除します。 指定方法NKC	A方向のd穴を長穴に変更します。 指定方法LN ①A=50・60の場合長穴は2つになります。 ②A=50の場合長穴距離は10mmになります。 *長穴面のノック穴はありません。	H方向のd穴を長穴に変更します。 指定方法HN ①H=100、120、150の場合、長穴距離は20mmになります。 *長穴面のノック穴はありません。
	¥/1Code	—500	1,800

32 リブ・イケール 溶接スタイル

溶接スタンド

一形鋼タイプ

◎カタログ規格外品はこちら P.131 ◎CADデータフォルダ名: 32_Ribs_and_Angle_Plates

■特長: 一形鋼タイプの溶接スタンドです。追加加工で高さ公差を変更できます。

Type	材質	表面処理
YSSTC	YSCT	-
YSSTB	YSST	四三酸化鉄皮膜
YSSTM	YSMT	無電解ニッケルメッキ
-	YSFT	SUS304

RoHS

◎φ30穴は、穴無しタイプ・穴位置指定タイプ共通です。 ◎*公差はDh7穴に適用します。

穴無しタイプ

型式	Type	A	B	H 選択	T	T1	E	t	S	¥基準単価												
										YSSTC			YSSTB			YSSTM						
										H100	H150 H200	H250 H300	H100	H150 H200	H250 H300	H100	H150 H200	H250 H300				
YSSTC YSSTB YSSTM	100	100	100	100	10	9	50	3.2	22	4,790	5,840	6,770	5,380	6,450	7,510	6,240	8,020	9,680				
			120	150						5,150	6,200	7,370	5,740	6,830	8,110	6,600	8,390	10,280				
	125	120	200	44						5,600	6,620	8,350	6,400	7,450	9,400	7,060	8,800	11,260				
			250	75						19	5,680	6,640	8,420	6,480	7,550	9,490	7,500	9,190	11,700			
	150	150	300	14						12	75	4.5	32	7,840	9,880	11,750	8,800	10,980	13,000	9,660	12,420	15,020
			200	100						44	10,200	12,530	14,440	11,400	13,890	15,940	12,020	15,080	17,710			

穴位置指定タイプ

型式	Type	A	B	H 選択	指定1mm単位		T	T1	E	t	S	F1	G1	M	N	¥基準単価											
					G	F										YSCT			YSST			YSMT			YSFT		
					H100	H150 H200										H250 H300	H100	H150 H200	H250 H300	H100	H150 H200	H250 H300	H100	H150 H200	H250 H300		
YSCT YSST YSMT YSFT	100	100	100	30~80	10	9	50	3.2	80	100	110	M10	11	5,200	6,300	7,320	5,800	6,960	8,110	6,360	8,040	9,640	7,690	9,320	10,840		
			120	30~100										70~80	5,570	6,690	7,920	6,200	7,380	8,750	6,730	8,440	10,250	8,240	9,910	11,740	
	150	30~130	6,110	7,190										9,120	6,920	8,040	10,150	7,280	8,930	11,440	9,040	10,640	13,500				
	125	120	200	30~100										95~100	6,180	7,210	9,150	6,990	8,160	10,250	7,640	9,250	11,760	9,150	10,690	13,540	
			250	35~120										95~120	8,510	10,690	12,700	9,510	11,860	14,040	9,960	12,720	15,320	12,600	15,830	18,800	
	150	150	300	35~120										95~120	11,040	13,540	14,880	12,300	15,000	16,480	12,490	15,580	17,500	16,350	20,040	22,040	
			200	35~170										120~170	14,120	17,120	18,800	15,120	18,120	20,000	17,120	20,120	22,000				

Order 注文例: 型式 - B - H - G - F (HKC) YSSTB100 - B150 - H300 YSST150 - B150 - H200 - G100 - F95

Alteration 追加加工: 5 日目出荷

Price 価格: ストック B 3日目出荷 500円/1本 PM 8:00迄 P.128

◎3本以上で1明細行当たり一律1,350円

数量スライド価格 (◎1円未満切り捨て) P.127

数量区分	標準対応 小口	個別対応 大口
数量	1~19	20~50
値引率	5%	お見積り

◎表示数量超えはWOSにてご確認ください。

Alteration	Code	Spec.	¥/1Code
	HKC	H寸法の公差をH±0.05に変更します。 指定方法 HKC	1,000

溶接スタンド

一形鋼高さ指定タイプ

◎カタログ規格外品はこちら P.131 ◎CADデータフォルダ名: 32_Ribs_and_Angle_Plates

■特長: 左ページで高さ・取付穴ピッチが合わない際は、こちらの規格で自由にお選び頂けます。

Type	材質	表面処理
YSCFT	SS400	-
YSSFT	SS400	四三酸化鉄皮膜
YSMFT	SS400	無電解ニッケルメッキ

RoHS

*公差はDh7穴に適用します。

型式	Type	A	B	指定1mm単位			選択		T	T1	E	t	S	F1	G1					
				H	G	F	M(タップ穴)	N(通し穴)												
YSCFT YSSFT YSMFT	100	100	100	30~80	70~80	8	9	10	9	50	3.2	22	80	100	80					
			120	30~100	30~130															
	150	30~100	95~100	10	12											75	4.5			
	125	120	30~120															95~120		
	150	150	30~170	120~170	14											12	100	44	160	160
	200	200	30~170	120~170																

Order 注文例: 型式 - B - H - G - F - M - N YSCFT100 - B150 - H251 - G80 - F74 - M8 - N11

Delivery 出荷日: 5 日目出荷

Price 価格: 数量スライド価格 (◎1円未満切り捨て) P.127

数量区分	標準対応 小口	個別対応 大口
数量	1~9	10~20
値引率	5%	お見積り

◎表示数量超えはWOSにてご確認ください。

Alteration	Code	Spec.	¥/1Code
	HKC	H寸法の公差をH±0.05に変更します。 指定方法 HKC	1,000

A	B	H 指定1mm単位	¥基準単価				
			YSCFT	YSSFT	YSMFT		
100	100	100~150	7,900	9,900	10,380		
		151~200	8,660	11,060	11,320		
		201~250	9,360	12,160	11,360		
		251~300	10,060	13,260	11,380		
		100	120	100~150	8,440	10,440	11,040
				151~200	9,200	11,600	12,000
201~250	10,060			12,860	13,120		
100	150	100~150	9,140	11,140	12,160		
		151~200	9,880	12,280	13,060		
		201~250	11,220	14,020	14,780		
		251~300	12,540	15,740	16,500		
		100	120	100~150	9,220	11,620	12,320
				151~200	9,920	12,720	13,260
201~250	11,260			14,460	14,960		
100	150	100~150	12,580	16,180	16,660		
		151~200	13,200	17,500	17,380		
		201~250	14,700	19,280	21,060		
		251~300	17,460	21,060	22,820		
		100	200	100~150	16,900	19,300	22,200
				151~200	18,620	21,420	24,380
201~250	19,540			22,740	26,180		
251~300	20,460	24,060	27,980				

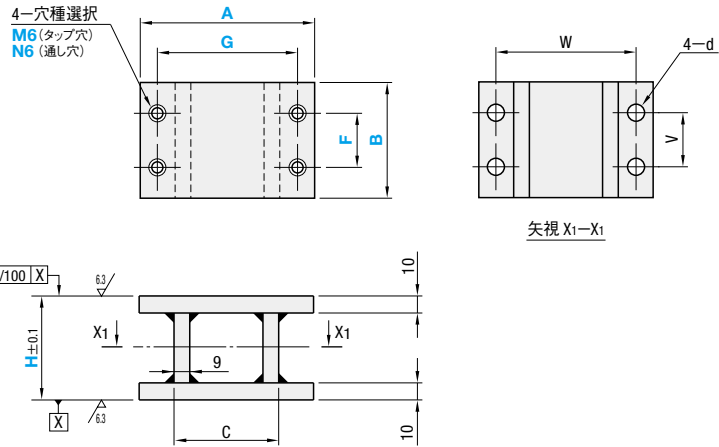
32
リブ・イケール
溶接スタンド

溶接スタンド -プレートタイプ-

■特長：プレートタイプの溶接スタンドです。高さ・取付穴ピッチが1mm単位で指定できます。

Type	材質	表面処理
YSSP	SS400	-
YSBP		四三酸化鉄皮膜
YSMP		無電解ニッケルメッキ
YSFP	SUS304	-

✓(63)



RoHS SS400の√部はショットブラスト処理

型式 Type	A	B	指定1mm単位			穴種選択	C	V	W	d	
			H	F	G						
YSSP (表面処理なし)	100	50	50~200	15 ≤ F ≤ B - 20	80	M6 (タップ穴) N6 (φ6.5通し穴)	50	30	80	6.5	
		60						40			
		70						50			
		80						60			
		100						80			
	120	50			90~100		60	30	100		9
		60						40			
		70						50			
		80						60			
		100						80			
	150	50			105~130		75	30	130		11
		60						40			
70		50									
80		60									
100		80									
200	50	130~180	100	30	170	11					
	60			40							
	70			50							
	80			60							
	100			80							

Order 注文例 型式 - B - H - F - G - 穴種選択

YSSP100 - B100 - H150 - F75 - G80 - M6

YSSP200 - B150 - H200 - F100 - G150 - N6

Delivery 出荷日 5 日日出荷

在庫 B 3日日出荷 500円/1本 PM 8:00迄 P.128

注文締切

3本以上で1明細行当たり一律1,350円

◎カタログ規格外品はこちら P.131
◎CADデータフォルダ名: 32_Ribs_and_Angle_Plates



■数量スライド価格 (◎1円未満切り捨て) P.127

数量区分	標準対応		個別対応
	小口	大口	大口
数量	1~19	20~50	51~
値引率	基準単価	5%	お見積り

◎表示数量超えはWOSIにてご確認ください。

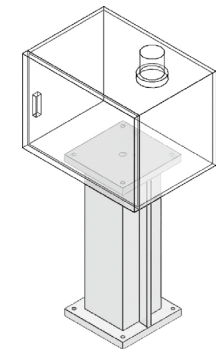
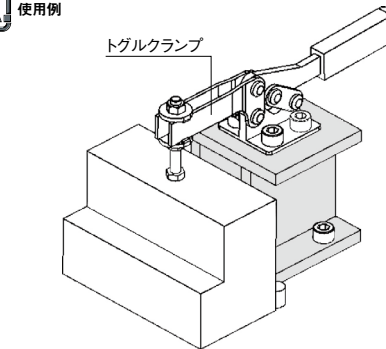
型式 Type	A	B	¥基準単価											
			YSSP			YSBP			YSMP			YSFP		
			H50~100	H101~150	H151~200	H50~100	H101~150	H151~200	H50~100	H101~150	H151~200	H50~100	H101~150	H151~200
YSSP	100	50	5,090	5,340	5,580	5,600	5,880	6,140	6,820	7,770	8,690	8,120	8,520	8,900
		60	5,810	6,120	6,400	6,400	6,730	7,040	7,600	8,600	9,570	9,270	9,770	10,220
		70	6,470	6,780	7,090	7,120	7,460	7,810	8,320	9,320	10,310	10,320	10,820	11,320
		80	7,100	7,450	7,760	7,820	8,210	8,540	8,990	10,040	11,040	11,340	11,890	12,390
		100	8,270	8,630	8,930	9,100	9,490	9,830	10,250	11,300	12,300	13,200	13,770	14,250
	120	50	5,120	5,380	5,600	5,640	5,920	6,170	6,850	7,800	8,700	8,170	8,590	8,940
		60	5,890	6,160	6,470	6,490	6,780	7,120	7,690	8,650	9,650	9,400	9,840	10,320
		70	6,530	6,840	7,150	7,190	7,520	7,870	8,370	9,390	10,390	10,420	10,920	11,400
		80	7,200	7,510	7,820	7,920	8,270	8,620	9,100	10,100	11,100	11,490	11,990	12,470
		100	8,390	8,700	9,040	9,230	9,580	9,950	10,390	11,390	12,420	13,390	13,890	14,420
	150	50	5,660	5,930	6,180	6,240	6,530	6,800	7,600	8,570	9,500	9,040	9,470	9,870
		60	6,530	6,830	7,120	7,190	7,510	7,840	8,540	9,540	10,520	10,420	10,900	11,370
70		7,250	7,570	7,920	7,980	8,340	8,710	9,320	10,340	11,370	11,570	12,090	12,640	
80		7,960	8,340	8,680	8,760	9,180	9,550	10,090	11,150	12,190	12,700	13,300	13,850	
100		9,250	9,640	9,970	10,190	10,610	10,980	11,470	12,570	13,590	14,750	15,390	15,900	
200	50	5,770	6,050	6,310	6,360	6,660	6,950	7,890	8,850	9,800	9,200	9,650	10,070	
	60	6,680	6,980	7,270	7,360	7,690	8,000	8,870	9,870	10,840	10,650	11,140	11,600	
	70	7,430	7,760	8,100	8,170	8,540	8,920	9,690	10,700	11,730	11,850	12,390	12,920	
	80	8,200	8,520	8,870	9,020	9,370	9,760	10,500	11,520	12,570	13,090	13,600	14,150	
	100	9,490	9,820	10,190	10,450	10,800	11,210	11,900	12,920	13,990	15,140	15,670	16,250	

Alteration 追加加工

型式 - B - H - (HNC)

YSBP200 - B150 - H200 - HNC

Alteration	Code	Spec.	¥/1Code
	HNC	上面取付穴(M6又はN6)を削除します。 (下面取付穴は残ります。) 指定方法 HNC ◎F・G寸法および穴種の指定は不要。	-500



32 リブ・イケール
溶接スタンド