

POSTS / STRUT STANDS / STRUT CLAMPS  
支柱・支柱スタンド・支柱クランプ

最新価格・納期・規格情報はWEBをご覧ください。

**六角支柱**  
HEXAGONAL POSTS

製品名	小径六角支柱	六角支柱-両端めねじ	一片端おねじ/片端めねじ	片端おねじ/片端めねじ/両端おねじ	片端おねじ/片端めねじ/両端おねじ/ねじ径長さ指定	インロー部固定/指定	六角支柱-片端めねじ
ページ	2178	2179	2181	2183	2185	2185	2187

**円形支柱/四角支柱**  
CIRCULAR POSTS SQUARE POSTS

製品名	一片端おねじ	六角支柱アタッチブロック	円形支柱-両端めねじ/スパン溝付	片端おねじ/片端めねじ/スパン溝付	片端おねじ/片端めねじ/両端おねじ/ねじ径長さ指定/スパン溝付
ページ	2187	2188	2189	2191	2193

製品名	円形支柱-インロー部固定/インロー部&スパン溝指定	一片端おねじ/片端めねじ	異径円形支柱-片端めねじ/両端めねじ	四角支柱-両端めねじ/片端おねじ/片端めねじ	スペーサブロック	スタンド用支柱
ページ	2195	2197	2198	2199	2201	2205

**スタンド用支柱**  
POSTS FOR STAND STANDS FOR DEVICE

製品名	パイプ支柱用キャップ	スタンド用支柱-目盛付	目盛付長さ指定	デバイス取付用スタンド-コンパクト	コンパクト長穴	丸フランジ	角フランジ
ページ	2205	2206	2206	2207	2208	2209	2211

**支柱スタンド**  
STRUT STANDS

製品名	一角フランジ長穴	側面取付コンパクト	側面取付	スタンドブラケット-エコノミータイプ	スタンダードタイプ	スタンドブラケット-シリンドリカル
ページ	2212	2213	2214	2215	2215	2216

製品名	裏締めタイプ	スクエアスタンダード	スクエア勝手違い	スクエアコンパクト	側面取付 フランジなしタイプ	側面取付	側面取付 ノック穴付
ページ	2216	2217	2217	2218	2218	2219	2219

製品名	側面取付コンパクト	側面取付溝造	側面取付溝造 ノック穴付	側面取付長穴	スタンド用支柱-角棒・パイプ	目盛付長さ指定	角穴 スタンダードタイプ	角穴 側面取付穴
ページ	2219	2220	2220	2220	2221	2221	2222	2222

2日目納期短縮  
2日目出荷

これまで3日目出荷だった商品を  
2日目出荷に納期を短縮いたしました。

■実働2日目出荷対応商品のページに「2日目納期短縮」を表示しています。

**支柱クランプ**  
STRUT CLAMPS

製品名	丸型支柱クランプ-同径直交	支柱クランプ-同径直交/勝手違い	超コンパクト支柱クランプ-同径・異径直交	樹脂・同径直交	超コンパクト支柱クランプ-同径・異径直交/片付
ページ	2225	2226	2227	2227	2228

製品名	支柱クランプ-同径直交クランプ片付	コンパクト支柱クランプ-同径直交	異径直交	異径直交/勝手違い	直交穴ピッチ選択	支柱クランプ用高さ調整ねじセット
ページ	2228	2229	2229	2230	2231	2232

製品名	セパレート(同径直交/異径直交)	同径T字直交セパレート	平行穴ピッチ選択	同径回転	異径回転	角穴・丸穴回転
ページ	2233	2233	2234	2235	2235	2236

製品名	超コンパクト支柱クランプ-丸/角(垂直・平行タップ)	(垂直・平行タップ)	クランプ片付(垂直・平行タップ)	垂直タップ	平行タップ	セパレート(垂直・平行タップ)
ページ	2237	2237	2238	2239	2240	2241

製品名	支柱クランプ-平行タップ回転防止	角・丸直交/角・角直交	垂直・平行タップ 角穴	長穴	L型	Aーム
ページ	2242	2243	2244	2245	2245	2246

**パイプスタンド**  
ロータリーコネクタ  
PIPE STANDS ROTARY CONNECTOR

製品名	パークランプ	フレキシブルクランプ	ホルダーパイプ	フレキシブルクランプ-コンパクト	パイプスタンド-止めねじ	溶接	パイプスタンド-管用おねじ
ページ	2246	2247	2247	2248	2249	2250	2251

モジュラ アッセンブラ  
Modular Assembler  
組合せ部品による  
設計支援サービス  
<http://jp.misumi-ec.com/mech/modular/>

製品名	管用おねじ 溶接	ロータリーコネクタ-丸フランジ/二面フランジ	許容モーメント対応 片側フランジ/両側フランジ	高さ調整トルククランプ	デバイス取付スタンドセット	四角支柱スタンドセット
ページ	2251	2253	2254	2201	2210	2236

## ミスミ丸棒ラインナップ

**支柱はこちら**

商品名	支柱(支柱用途)
使用例	
頁	P2177
軸径公差	0 -0.1
材質/硬度	SS400・一般構造用鋼 SUS304

**材料が必要な場合**

商品名	丸棒(素材)
使用例	
軸径公差	0 -0.1    0 -0.2    ±0.1~0.4
材質/硬度	SUS304/アルミ クロモリ/ステンレス/銅

**回転用途が必要な場合**

商品名	回転軸(回転用)
使用例	
軸径公差	H7 / g6 / H9
材質/硬度	S45C SUS304

**直動用途が必要な場合**

商品名	シャフト(直動用途)
使用例	
軸径公差	g6 / f8 / h5
材質/硬度	SUJ2相違 SHRC~ S45C JIS G3103 SUS304 SUS400相違 SHRC~

## 形状・材質別選択表

形状名タイプ	形状	六角支柱						円形支柱						
		鉄 (SS400・一般構造用鋼*) 表面処理 なし	四三酸化 鉄皮膜	無電解 ニッケルメッキ	三価 クロメート	ステンレス (SUS303・304) 表面処理 なし	アルミ (A2011) 白アルマイト	鉄 (SS400・一般構造用鋼) 表面処理 なし	四三酸化 鉄皮膜	無電解 ニッケルメッキ	三価 クロメート	ステンレス (SUS304) 表面処理 なし	アルミ (A2017) 白アルマイト	樹脂 (別アタッチメント)
両端めねじ	スタンダード	●	●	●	●	●	●	●	●	●	●	●	●	●
	スリット	●	●	●	●	●	●	●	●	●	●	●	●	●
	インロー	●	●	●	●	●	●	●	●	●	●	●	●	●
片端めねじ	スタンダード	●	●	●	●	●	●	●	●	●	●	●	●	●
	スリット	●	●	●	●	●	●	●	●	●	●	●	●	●
	インロー	●	●	●	●	●	●	●	●	●	●	●	●	●
両端おねじ	スタンダード	●	●	●	●	●	●	●	●	●	●	●	●	●
	スリット	●	●	●	●	●	●	●	●	●	●	●	●	●
	インロー	●	●	●	●	●	●	●	●	●	●	●	●	●
片端おねじ	スタンダード	●	●	●	●	●	●	●	●	●	●	●	●	●
	スリット	●	●	●	●	●	●	●	●	●	●	●	●	●
	インロー	●	●	●	●	●	●	●	●	●	●	●	●	●

\*小径六角支柱のみ一部SUM43となります。

## 支柱 おねじ逃げ部寸法(参考値)

M	MC	g
2	1.5	0.8
2.6	2.1	0.8
3	2.3	1.0
4	3	1.2
5	3.9	1.5
6	4.3	2.0
8	6.2	2.5
10	8	
12	9.8	3.0
16	13.6	
20	17	4.0
24	20	
27	23	5.0
30	26	

\*支柱スタンド・支柱クランプと併用する外径g6公差の支柱は、P2205をご参照ください。

■特長: 狭い場合や省スペース化したい箇所に使用いただけます。

## ■小径六角支柱

Type	材質	表面処理
両端めねじ BSLCB	一般構造用鋼 又はSUM43	四三酸化鉄皮膜
片端おねじ片端めねじ BSLCG		無電解ニッケルメッキ
両端めねじ PSLCB	SUS303	無電解ニッケルメッキ
片端おねじ片端めねじ PSLCG		—
両端めねじ SLCB	SUS303	—
片端おねじ片端めねじ SLCG		—

型式	B	L 選択																M	ℓ	(C)		
		Type																				
両端めねじ BSLCB	*4	5	6	7	8	9	10	11	12	13	14	15	16	17	18	19	20	15	20	M2	5	4.6
片端おねじ片端めねじ BSLCG	*5	5	6	7	8	9	10	11	12	13	14	15	16	17	18	19	20	15	20	M2.6	5	5.8
両端めねじ PSLCB	5.5	5	6	7	8	9	10	11	12	13	14	15	16	17	18	19	20	15	20	M3	6	6.3
片端おねじ片端めねじ PSLCG	5.5	5	6	7	8	9	10	11	12	13	14	15	16	17	18	19	20	15	20	M3	6	6.3

\*B寸4・5はSLCB・SLCGのみ適用となります。④四三酸化鉄皮膜品、無電解ニッケルメッキ品には防錆油が付きま。

⑤両端めねじL≦M×6の場合、下穴が貫通になることがあります。

⑥片端おねじ片端めねじはL寸5の場合めねじ寸が3、L寸6の場合めねじ寸は4になります。

Order 注文例: 型式 BSLCB 5.5 L 12

Delivery 出荷日: 在庫品 翌日出荷 P.127

ご希望によりPM6:00迄、当日出荷受付致します。

Price 価格: 数量別出荷日 (①1円未満切り捨て) P.127

数量区分	標準対応	個別対応
数量	1~100	101~
出荷日	通常	お見積り

⑦表示数量超えはWOSにてご確認ください。

## ■両端めねじ

型式	B	L	数量		
			¥標準単価	¥スライド単価	数量
SS400またはSUM43 四三酸化鉄皮膜 BSLCB	5.5	5~12	220	120	25
		13~20	230	130	35
SS400またはSUM43 無電解ニッケルメッキ PSLCB	5.5	5~12	230	120	25
		13~20	240	130	35
SUS303 SLCB	4	5~10	250	150	55
		15・20	280	160	65
		5~10	270	150	55
	5	15・20	300	170	65
		5~12	280	160	65
		13~20	330	190	75

⑦表示数量超えはWOSにてご確認ください。

## ■片端おねじ片端めねじ

型式	B	L	数量		
			¥標準単価	¥スライド単価	数量
SS400またはSUM43 四三酸化鉄皮膜 BSLCG	5.5	5~12	230	130	25
		13~20	240	140	35
SS400またはSUM43 無電解ニッケルメッキ PSLCG	5.5	5~12	250	130	25
		13~20	260	140	35
SUS303 SLCG	4	5~10	270	150	55
		15・20	300	170	65
		5~10	300	170	65
	5	15・20	310	180	65
		5~12	310	180	65
		13~20	340	190	75

⑦表示数量超えはWOSにてご確認ください。





HEXAGONAL POSTS - FEMALE SCREW TYPE-

# 六角支柱

一両端めねじ

2日目納短縮  
出荷期

大口対応  
BIG ORDER  
ステンレス・めっき品  
脱脂洗浄サービス  
http://fa.misumi.jp

◎カタログ規格外品はこちら P.131  
◎CADデータフォルダ名: 31\_Posts

■LKCとの併用により寸0.1mm単位での指定が可能になりました。

●両端めねじ

Type			材質	S表面処理
L寸固定	L寸指定	L寸・ねじ径指定		
LSBRK	NLSFB	NLSBF	一般構造用鋼	—
PLSBRK	LSFB	LSBF		
—	BLSFB	BLSBF		
SLSBRK	SLSBFA	SLSBF		
—	ALSFB	ALSFB		
—	—	—		
—	—	—	A2011	白アルマイト

●L寸固定 ●L寸指定

●L寸・ねじ径指定

◎材質一般構造用鋼の商品には防錆油が付きま。 ◎三価クロメート(黒色)はめねじ内部に表面処理されない場合があります。

■L寸固定

型式	Type	B	L 選択																	M (並目)	(C)								
			6	7	8	10	12	13	14	17	19	20	25	30	35	40	45	50	60			70	80	90	100	110	120	130	140
一般構造用鋼 LSBRK PLSBRK SUS304 SLSBRK	6	15	20	25	30	35	40	45	50	—	—	—	—	—	—	—	—	—	—	—	—	—	—	—	—	—	—	3	6.9
	7	—	20	25	30	35	40	45	50	60	70	80	90	100	110	120	130	140	150	—	—	—	—	—	—	—	—	4	8.1
	8	—	20	25	30	35	40	45	50	60	70	80	90	100	110	120	130	140	150	200	—	—	—	—	—	—	—	5	9.2
	10	—	25	30	35	40	45	50	60	70	80	90	100	110	120	130	140	150	200	—	—	—	—	—	—	—	—	6	11.5
	12	—	25	30	35	40	45	50	60	70	80	90	100	110	120	130	140	150	200	—	—	—	—	—	—	—	—	6	13.9
	13	—	—	35	40	45	50	60	70	80	90	100	110	120	130	140	150	200	—	—	—	—	—	—	—	—	—	8	15.0
	14	—	—	35	40	45	50	60	70	80	90	100	110	120	130	140	150	200	—	—	—	—	—	—	—	—	—	8	16.2
17	—	—	40	45	50	60	70	80	90	100	110	120	130	140	150	200	—	—	—	—	—	—	—	—	—	—	10	19.6	
19	—	—	50	60	70	80	90	100	110	120	130	140	150	200	—	—	—	—	—	—	—	—	—	—	—	—	12	21.9	

■L寸指定

型式	Type	B	L 指定0.5mm単位		M (並目)	(C)
			*5	8~100		
一般構造用鋼 NLSFB LSFB PLSFB BLSFB SUS304 SLSBFA A2011 ALSFB	6	8~100	2.6	5.8	3	6.9
	7	10~200	4	8.1	4	8.1
	8	15~250	5	9.2	5	11.5
	10	25~350	6	13.9	6	13.9
	12	25~500	6	13.9	8	15.0
	13	30~500	8	15.0	8	16.2
	14	25~600	8	16.2	10	19.6
	17	40~600	10	19.6	12	21.9
	19	50~600	12	21.9	16	27.7
	24	50~700	12	27.7	20	31.2
27	60~800	20	31.2	20	34.6	
30	60~1000	20	34.6	24	36.9	
32	75~1000	24	36.9	—	—	

◎L≦M×4のめねじは通しになります。  
◎L≦(M×2+5)+(N×2+5)の場合めねじ下穴が貫通になる場合があります。  
◎材質A2011のB=5はありません。

Order 注文例

型式 [ ] - [ ] - [ ] - [ ] - [ ]

(L寸固定) LSBRK13 - 100  
(L寸指定) LSFB6 - 48  
(L寸・ねじ径指定) LSFB10 - 200 - M4 - N6

Alteration 追加加工

型式 [ ] - [ ] - [ ] - [ ] - [ ] (LKC)

LSFB6 - 42 LKC  
LSFB10 - 199.8 - MD4 - N6 - LKC

●L寸固定

2 日日出荷

●L寸指定/L寸・ねじ径指定(下記を除く)

2 日日出荷

●ALSFB・ALSFB

5 日日出荷

●BLSFB・BLSFB

5 日日出荷

■L寸・ねじ径指定

型式	Type	B	L 指定0.5mm単位	M (並目)・N (並目) 選択		(C)
				*5	8~100	
一般構造用鋼 NLSBF LSBF PLSBF BLSBF SUS304 SLSBF A2011 ALSBF	6	15~100	—	—	—	6.9
	7	15~200	—	—	—	8.1
	8	20~250	—	—	—	9.2
	10	25~350	3	4	5	11.5
	12	25~500	3	4	5	13.9
	13	30~500	3	4	5	15.0
	14	30~500	3	4	5	16.2
	17	40~600	4	5	6	19.6
	19	50~600	4	5	6	21.9
	24	60~700	5	6	8	27.7
27	60~800	5	6	8	31.2	
30	75~1000	5	6	8	34.6	
32	75~1000	5	6	8	36.9	

◎L≧M×2+N×2 ◎材質A2011のB=5はありません。

L寸公差  
L 8~300 ±0.1  
L 300.5~600 ±0.3  
L 600.5~800 ±0.4

Alterations

変更内容	変更方法
L寸公差変更	LKC
めねじ部有効長変更	MD (M×3)

Code LKC MD ND

Spec. L寸公差は以下のようになります。  
指定方法 LKC  
LKC使用時、L寸単位0.1mm指定可

L	L公差
8~300	±0.05
300.5~600	±0.10
600.5~1000	±0.15

¥1/Code 400 200

Price 価格

●数量スライド価格 (●1円未満切り捨て) P.127

●L寸固定 ●L寸指定/L寸・ねじ径指定(三価クロメート・白アルマイト処理品を除く)

数量区分	小口				大口			
	1~9	10~14	15~19	20~49	50~100	101~300	301~500	501~600
数量	1~9	10~14	15~19	20~49	50~100	101~300	301~500	501~600
値引率	標準	5%	10%	18%	23%	23%	30%	35%
引出率	標準	5%	10%	18%	23%	23%	30%	35%
出荷日	標準	標準	標準	標準	標準	標準	標準	標準

■L寸固定

型式	Type	B	Y基準単価			
			最短L~50	L60~100	L110~150	L200
一般構造用鋼 四二酸化鉄皮膜 LSBRK	6	190	—	—	—	—
	7	190	200	210	—	—
	8	210	220	240	250	—
	10	240	250	260	280	—
	12	250	260	280	290	—
	13	260	270	290	330	—
	14	270	280	310	350	—
	17	280	320	370	410	—
	19	330	370	420	480	—

■L寸指定

型式	Type	B	Y基準単価					
			最短L~200	L200.5~400	L400.5~600	L600.5~800	L800.5~1000	—
一般構造用鋼 四二酸化鉄皮膜 NLSFB	5	340	—	—	—	—	—	—
	6	340	—	—	—	—	—	—
	7	340	—	—	—	—	—	—
	8	380	430	—	—	—	—	—
	10	430	480	—	—	—	—	—
	12	450	500	550	—	—	—	—
	13	470	540	620	—	—	—	—
	14	480	540	680	—	—	—	—
	17	520	670	850	—	—	—	—
	19	590	760	960	—	—	—	—
24	640	830	1,080	1,400	—	—	—	
27	640	950	1,310	1,750	—	—	—	
30	780	1,170	1,490	1,950	2,550	—	—	
32	830	1,360	1,800	2,380	3,140	—	—	

■L寸・ねじ径指定

型式	Type	B	Y基準単価					
			最短L~200	L200.5~400	L400.5~600	L600.5~800	L800.5~1000	—
一般構造用鋼 四二酸化鉄皮膜 NLSBF	5	440	—	—	—	—	—	
	6	440	—	—	—	—	—	
	7	440	—	—	—	—	—	
	8	480	540	—	—	—	—	
	10	510	590	—	—	—	—	
	12	540	640	750	—	—	—	
	13	560	640	750	—	—	—	
	14	600	720	910	—	—	—	
	17	640	830	1,050	—	—	—	
	19	720	900	1,160	—	—	—	
24	780	1,000	1,290	1,660	—	—		
27	790	1,150	1,580	2,080	—	—		
30	890	1,400	1,850	2,410	3,130	—		
32	1,000	1,610	2,150	2,800	3,640	—		

Example 使用例

●L寸固定 ●L寸指定/L寸・ねじ径指定(三価クロメート・白アルマイト処理品を除く)

●長納期大口品(ストックL)

数量区分	標準対応				大口			
	1~9	10~14	15~19	20~49	50~100	101~300	301~500	501~600
数量	1~9	10~14	15~19	20~49	50~100	101~300	301~500	501~600
値引率	標準	5%	10%	18%	23%	23%	30%	35%
引出率	標準	5%	10%	18%	23%	23%	30%	35%
出荷日	標準	標準	標準	標準	標準	標準	標準	標準

■L寸固定

型式	Type	B	Y基準単価			
			最短L~50	L60~100	L110~150	L200
一般構造用鋼 無電鍍ニッケルメッキ PLSBRK	6	210	—	—	—	—
	7	210	220	240	—	—
	8	240	260	270	280	—
	10	260	280	290	320	—
	12	280	290	330	380	—
	13	290	320	370	420	—
	14	310	340	400	450	—
	17	330	410	480	560	—
	19	370	460	560	650	—

■L寸指定

型式	Type	B	Y基準単価					
			最短L~200	L200.5~400	L400.5~600	L600.5~800	L800.5~1000	—
一般構造用鋼 無電鍍ニッケルメッキ PLSFB	5	440	—	—	—	—	—	
	6	430	—	—	—	—	—	
	7	430	—	—	—	—	—	
	8	490	560	—	—	—	—	
	10	530	610	—	—	—	—	
	12	570	650	740	—	—	—	
	13	590	670	760	—	—	—	
	14	610	830	1,130	—	—	—	
	17	660	1,110	1,520	—	—	—	
	19	750	1,300	1,810	—	—	—	
24	1,070	1,760	2,500	3,550	—	—		
27	1,230	2,150	3,070	3,990	—	—		
30	1,490	2,550	3,630	4,720	6,130	—		
32	1,650</							



HEXAGONAL POSTS - COMBINATION TYPE-

# 六角支柱

一片端おねじ片端めねじ

2日目納期短縮  
出荷

大口対応  
BIG ORDER  
ステンレス・めっき品  
脱脂洗浄サービス  
http://fa.misumi.jp

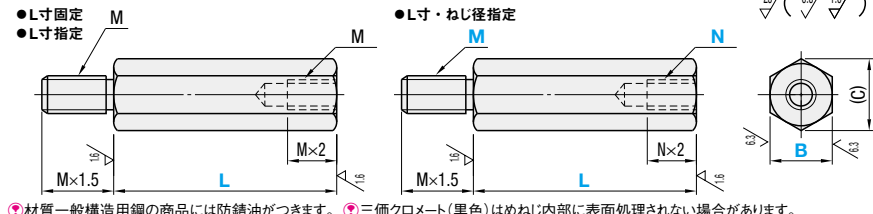
カタログ規格外品はこちら P.131  
CADデータフォルダ名: 31\_Posts

●LKCとの併用によりL寸0.1mm単位での指定が可能になりました。

### 片端おねじ片端めねじ



Type			材質	S表面処理
L寸固定	L寸指定	L寸・ねじ径指定		
LSBWRK	NLSBWF	NLSBG	一般構造用鋼	四三酸化鉄皮膜 無電解ニッケルメッキ 三価クロメート(黒色)
PLSBWRK	PLSBWF	PLSBG		
SLSBWRK	SLSBWF	SLSBG	SUS304	—



●材質一般構造用鋼の商品には防錆油が付きます。●三価クロメート(黒色)はめねじ内部に表面処理されない場合があります。

### L寸固定

型式	B	L 選択																M (並目)	(C)			
		6	15	20	25	30	35	40	45	50	60	70	80	90	100	110	120			130	140	150
一般構造用鋼 LSBWRK PLSBWRK	6	15	20	25	30	35	40	45	50	—	—	—	—	—	—	—	—	—	—	—	3	6.9
	7	—	20	25	30	35	40	45	50	60	70	80	90	100	110	120	130	140	150	—	4	8.1
	8	—	20	25	30	35	40	45	50	60	70	80	90	100	110	120	130	140	150	200	5	9.2
	10	—	—	25	30	35	40	45	50	60	70	80	90	100	110	120	130	140	150	200	6	11.5
	12	—	—	25	30	35	40	45	50	60	70	80	90	100	110	120	130	140	150	200	6	13.9
SUS304 SLSBWRK	13	—	—	30	35	40	45	50	60	70	80	90	100	110	120	130	140	150	200	—	8	15.0
	14	—	—	—	35	40	45	50	60	70	80	90	100	110	120	130	140	150	200	—	8	16.2
	17	—	—	—	—	40	45	50	60	70	80	90	100	110	120	130	140	150	200	—	10	19.6
	19	—	—	—	—	—	50	60	70	80	90	100	110	120	130	140	150	200	—	12	21.9	

### L寸指定

型式	B	L 指定0.5mm単位	M (並目)	(C)
一般構造用鋼 NLSBWF LSBWF PLSBWF BLSBWF	5	8~100	2.6	5.8
	6	15~100	3	6.9
	7	20~200	4	8.1
	8	20~250	5	9.2
	10	25~350	6	11.5
	12	25~500	6	13.9
	13	30~500	8	15.0
	14	30~600	8	16.2
	17	35~600	10	19.6
	19	45~600	12	21.9
SUS304 SLSBWF	24	55~700	16	27.7
	27	65~800	20	31.2
	30	65~1000	20	34.6
	32	80~1000	24	36.9

### L寸・ねじ径指定

型式	B	L 指定0.5mm単位	M (並目) おねじ選択			N (並目) めねじ選択			(C)			
			Type	M	N	C						
一般構造用鋼 NLSBG LSBG PLSBG BLSBG	5	8~100	2	2.6	3	2	2.6	—	5.8			
	6	15~100	3	4	5	3	4	—	6.9			
	7	20~200	3	4	5	3	4	—	8.1			
	8	20~250	3	4	5	3	4	5	9.2			
	10	25~350	3	4	5	3	4	5	6	11.5		
	12	25~500	3	4	5	3	4	5	6	8	13.9	
	13	30~500	3	4	5	3	4	5	6	8	15	
	14	35~600	3	4	5	3	4	5	6	8	10	16.2
	17	35~600	4	5	6	4	5	6	8	10	12	19.6
	19	45~600	4	5	6	4	5	6	8	10	12	21.9
SUS304 SLSBG	24	55~700	5	6	8	5	6	8	10	12	27.7	
	27	65~800	5	6	8	5	6	8	10	12	31.2	
	30	80~1000	5	6	8	5	6	8	10	12	34.6	
	32	80~1000	5	6	8	5	6	8	10	12	36.9	

●L=8または9の時のめねじ深さはM×1.5になります。

●L≥N×3+2 ●M2.6かつL=8または9の時のめねじ深さはM×1.5になります。

Order 注文例

型式 - L - M - N

(L寸固定) LSBWRK10 - 40  
(L寸指定) LSBWF12 - 300  
(L寸・ねじ径指定) LSBG30 - 700 - M20 - N24

L寸公差  
L 8~300 ±0.1  
L300.5~600 ±0.3  
L600.5~800 ±0.4

Delivery 出荷日

●L寸固定

2 日目出荷

●注文締切

ストーク T 当日出荷 800円/1本 正午迄  
ストーク A早割 翌日出荷 300円/1本 PM 3:00迄 P.128  
ストーク A 翌日出荷 300円/1本 PM 6:00迄

●L寸指定/L寸・ねじ径指定(下記を除く)

2 日目出荷

●注文締切

ストーク A早割 翌日出荷 300円/1本 PM 3:00迄 P.128  
ストーク A 翌日出荷 800円/1本 PM 6:00迄

●ストークA早割は1明細行当たり一律300円  
●ストークAは3本以上で1明細行当たり一律810円

●L寸指定/L寸・ねじ径指定(下記を除く)

2 日目出荷

●注文締切

ストーク A早割 翌日出荷 300円/1本 PM 3:00迄 P.128  
ストーク A 翌日出荷 800円/1本 PM 6:00迄

●ストークA早割は1明細行当たり一律300円  
●ストークAは3本以上で1明細行当たり一律2,160円

●BLSBWF ●BLSBG

5 日目出荷

Alteration 追加加工

型式 - L - M - N - (LKC・MLC)

LSBWF6 - 30 - LKC  
LSBG30 - 700.3 - MD20 - N24 - LKC - MLC20

●L寸指定/L寸・ねじ径指定に適用

Alterations	L寸公差変更	おねじ部長さ変更	めねじ部有効長変更
Code	LKC	MLC	MD ND
Spec.	L寸公差は以下のようになります。 指定方法 LKC LKC使用時、L寸単位0.1mm指定可	おねじ部長さを変更します。 ●B=5は適用不可。 MLC=指定0.1mm単位 ●M×1≤MLC<M×1.5 指定方法 MLC10	めねじ部の有効長をM(N)×3に変更します。 指定方法 MD6/ND6 (MをMD・NをNDに変更)
¥/1Code	400	200	200

Price 価格

●数量スライド価格 (●内未満切り捨て) P.127

●L寸固定  
●L寸指定/L寸・ねじ径指定(三価クロメート品を除く)

数量区分	小口			大口					
	数量	1~9	10~14	15~19	20~49	50~100	101~300	301~500	501~600
数量	1~9	10~14	15~19	20~49	50~100	101~300	301~500	501~600	601~1000
割引率	標準	5%	10%	18%	23%	23%	30%	35%	50%
引出日	標準	通常	通常	通常	通常	通常	通常	通常	通常
出荷日	標準	通常	通常	通常	通常	通常	通常	通常	通常

●L寸固定

型式	B	¥基準単価			
		最短L~50	L60~100	L110~150	L200
一般構造用鋼 四三酸化鉄皮膜 無電解ニッケルメッキ LSBWRK	6	210	—	—	—
	7	210	240	280	—
	8	250	260	280	290
	10	270	280	300	320
	12	280	300	320	330
	13	290	310	330	360
	14	300	320	340	370
	17	330	360	400	460
	19	370	410	460	520

●L寸指定

型式	B	¥基準単価					
		最短L~200	L200.5~400	L400.5~600	L600.5~800	L800.5~1000	—
一般構造用鋼 四三酸化鉄皮膜 無電解ニッケルメッキ NLSBWF	5	370	—	—	—	—	—
	6	400	—	—	—	—	—
	7	400	—	—	—	—	—
	8	450	510	—	—	—	—
	10	500	550	—	—	—	—
	12	520	570	620	—	—	—
	13	540	590	640	—	—	—
	14	550	610	750	—	—	—
	17	590	750	930	—	—	—
	19	670	830	1,050	—	—	—
一般構造用鋼 四三酸化鉄皮膜 LSBWF	24	720	900	1,150	1,460	—	—
	27	760	1,050	1,430	1,860	—	—
	30	890	1,270	1,610	2,080	2,680	—
	32	990	1,510	1,960	2,530	3,260	—
	5	420	—	—	—	—	—
	6	470	—	—	—	—	—
	7	470	—	—	—	—	—
	8	530	590	—	—	—	—
	10	580	640	—	—	—	—
	12	600	670	740	—	—	—
一般構造用鋼 三価クロメート LSBWF	13	620	690	760	—	—	—
	14	640	710	880	—	—	—
	17	690	880	1,090	—	—	—
	19	780	970	1,220	—	—	—
	24	840	1,240	1,660	2,220	—	—
	27	890	1,490	2,040	2,570	—	—
	30	1,040	1,730	2,350	2,970	3,750	—
	32	1,150	2,020	2,760	3,490	4,410	—

●L寸・ねじ径指定

型式	B	¥基準単価					
		最短L~200	L200.5~400	L400.5~600	L600.5~800	L800.5~1000	—
一般構造用鋼 四三酸化鉄皮膜 無電解ニッケルメッキ NLSBG	5	470	—	—	—	—	—
	6	500	—	—	—	—	—
	7	500	—	—	—	—	—
	8	550	620	—	—	—	—
	10	600	670	—	—	—	—
	12	630	700	770	—	—	—
	13	650	720	790	—	—	—
	14	680	810	1,020	—	—	—
	17	720	900	1,130	—	—	—
	19	830	1,020	1,260	—	—	—
一般構造用鋼 三価クロメート PLSBG	24	890	1,100	1,390	1,750	—	—
	27	930	1,290	1,720	2,230	—	—
	30	1,050	1,560	2,010	2,580	3,310	—
	32	1,190	1,810	2,340	3,000	3,840	—
	5	520	—	—	—	—	—
	6	580	—	—	—	—	—
	7	580	—	—	—	—	—
	8	640	720	—	—	—	—
	10	700	780	—	—	—	—
	12	730	810	890	—	—	—
一般構造用鋼 三価クロメート BLSBG	13	760	850	950	—	—	—
	14	790	940	1,190	—	—	—
	17	840	1,060	1,320	—	—	—
	19	970	1,190	1,480	—	—	—
	24	1,030	1,470	1,950	2,580	—	—
	27	1,090	1,770	2,380	3,000	—	—
	30	1,230	2,070	2,820	3,560	4,490	—
	32	1,390	2,360	3,200	4,050	5,120	—

●L寸固定

型式	B	¥基準単価			
		最短L~50	L60~100	L110~150	L200
一般構造用鋼 無電解ニッケルメッキ PLSBWRK	6	260	—	—	—
	7	260	270	280	—
	8	280	300	320	330
	10	310	330	350	370
	12	330	350	360	420
	13	340	350	410	450
	14	350	380	430	490
	17	370	450	520	600
	19	420	520	610	720

●L寸指定

型式	B	¥基準単価					
		最短L~200	L200.5~400	L400.5~600	L600.5~800	L800.5~1000	—
一般構造用鋼 無電解ニッケルメッキ PLSBWF	5	500	—	—	—	—	—
	6	530	—	—	—	—	—
	7	530	—	—	—	—	—
	8	570	650	—	—	—	—
	10	630	710				





HEXAGONAL POSTS -SPECIFIABLE SCREW TYPE-

# 六角支柱

一片端おねじ片端めねじ/両端おねじ ねじ径長さ指定

2日目納短縮  
出荷期

大口対応  
BIG ORDER

ステンレス・めっき品  
脱脂洗浄サービス  
対応商品詳細は下記URLへ  
http://fa.misumi.jp

◎カタログ規格外品はこちら P.131  
◎CADデータフォルダ名: 31\_Posts

■LKCとの併用によりL寸0.1mm単位での指定が可能になりました。

■片端おねじ片端めねじ ■両端おねじ  
両端おねじ径長さ指定

Type			M材質	S表面処理
片端おねじ片端めねじ	両端おねじ	両端おねじ径長さ指定		
NLSBH	NLSBL	NLSBP	一般 構造用鋼	— 四三酸化鉄皮膜 無電解ニッケルメッキ
LSBH	LSBL	LSBP		
PLSBH	PLSBL	PLSBP		
SLSBH	SLSBL	SLSBP		

●片端おねじ片端めねじ

●両端おねじ

●両端おねじ ねじ径長さ指定

●寸公差

L	8~300	±0.1
L	300.5~600	±0.3
L	600.5~800	±0.4

◎材質一般構造用鋼の商品には防錆油が付きまます。

型式 Type	指定0.5mm単位				M(並目)おねじ選択			N(並目)めねじ選択			(C)	A
	B	L	F	G	2	2.6	3	2	2.6	3		
5	8~100	5~20	5~20	2	2.6	3	2	2.6	3	5.8	1.0	
6	15~100	5~30	5~30	3	4	5	3	4	5	6.9	1.5	
7	20~200	5~30	5~30	3	4	5	3	4	5	8.1	1.5	
8	20~250	8~40	8~40	3	4	5	3	4	5	9.2	1.6	
10	25~350	8~42	8~42	3	4	5	3	4	5	11.5	2.0	
12	25~500	10~55	10~55	4	5	6	4	5	6	13.9	2.5	
13	30~500	10~55	10~55	4	5	6	4	5	6	15	2.5	
14	35~600	12~60	12~60	5	6	8	5	6	8	16.2	3.0	
17	35~600	12~60	12~60	5	6	8	5	6	8	19.6	3.0	
19	45~600	15~75	15~75	6	8	10	6	8	10	21.9	3.5	
24	55~700	20~80	20~80	8	10	12	8	10	12	27.7	4.0	
27	65~800	25~90	25~90	10	12	16	10	12	16	31.2	5.0	
30	80~1000	30~100	30~100	12	16	20	12	16	20	34.6	6.0	
32	80~1000	30~100	30~100	12	16	20	12	16	20	36.9	6	

◎片端おねじ片端めねじのみL≥N×3+2

Order 注文例

型式 — L — F — G — M — N

LSBH10 — 200 — F40 — — M5 — N4

PLSBP10 — 200 — F40 — G35 — M5 — N4

SLSBP30 — 750 — F35 — G40 — M20 — N24

Alteration 追加加工

型式 — L — F — G — M — N — (LKC・FC)

LSBH10 — 200 — F40 — — M5 — N4 — FC

SLSBP30 — 749.3 — F35 — G40 — M20 — N24 — FC — LKC

Delivery 出荷日

2 日目出荷

◎注文締切

ストークA早割 翌日出荷 300円/1明細行 PM 3:00迄

ストークA 翌日出荷 800円/1本 PM 6:00迄 P.128

◎ストークA早割は1明細行当たり一律300円

◎ストークAは3本以上で1明細行当たり一律2,160円

Example 使用例

片端おねじ片端めねじ

両端おねじ

Alterations	L寸公差変更	逃げ加工	めねじ部有効長変更
Code	LKC	FC	MD ND
Spec.	L寸公差は以下ようになります。 指定方法 LKC LKC使用時、L寸単位0.1mm指定可	A寸法を逃げ加工します。 指定方法 FC	めねじ部の有効長をM(N)×3に変更します。 指定方法 MD6/ND6 (MをMD・NをNDに変更) ◎片端おねじ片端めねじタイプのみ適用
¥/1Code	400	200	200



■数量スライド価格 (◎1円未満切り捨て) P.127

数量区分	標準対応					
	小口	標準対応			大口	
数量	1~9	10~14	15~19	20~49	50~300	301~600
値引率	基準単価	5%	10%	18%	23%	30%
出荷日	通常					

◎表示数量 超えはWOSにてご確認ください。  
◎標準対応大口以上はストーク対応なし。

長納期大口割(ストーク)

数量	301~1000
値引率	~50%
出荷日	WOS

◎ストークについては、P.129をご覧ください。  
ご利用の方はWOSにてご確認ください。

■片端おねじ片端めねじ

型式 Type	B	¥基準単価				
		最短~200	L200.5~400	L400.5~600	L600.5~800	L800.5~1000
5	630	—	—	—	—	—
6	630	—	—	—	—	—
7	630	—	—	—	—	—
8	670	780	—	—	—	—
10	720	810	—	—	—	—
12	760	850	950	—	—	—
13	800	890	990	—	—	—
14	830	990	1,160	—	—	—
17	890	1,100	1,390	—	—	—
19	1,000	1,230	1,530	—	—	—
24	1,080	1,340	1,690	2,130	—	—
27	1,130	1,550	2,090	2,650	—	—
30	1,270	1,880	2,410	3,080	3,930	—
32	1,450	2,160	2,790	3,560	4,540	—
5	700	—	—	—	—	—
6	740	—	—	—	—	—
7	740	—	—	—	—	—
8	800	930	—	—	—	—
10	870	970	—	—	—	—
12	910	1,010	1,120	—	—	—
13	950	1,060	1,180	—	—	—
14	990	1,180	1,380	—	—	—
17	1,060	1,310	1,660	—	—	—
19	1,200	1,470	1,840	—	—	—
24	1,280	1,780	2,330	3,040	—	—
27	1,350	2,120	2,860	3,560	—	—
30	1,520	2,490	3,350	4,210	5,290	—
32	1,740	2,830	3,800	4,790	6,030	—
5	820	—	—	—	—	—
6	810	—	—	—	—	—
7	810	—	—	—	—	—
8	860	970	—	—	—	—
10	920	1,030	—	—	—	—
12	980	1,070	1,160	—	—	—
13	1,010	1,130	1,260	—	—	—
14	1,070	1,380	1,740	—	—	—
17	1,130	1,670	2,220	—	—	—
19	1,280	1,910	2,560	—	—	—
24	1,620	2,420	3,300	4,500	—	—
27	1,830	2,930	4,040	5,150	—	—
30	2,140	3,470	4,820	6,180	7,920	—
32	2,440	3,980	5,480	7,000	8,940	—
5	950	—	—	—	—	—
6	940	—	—	—	—	—
7	940	—	—	—	—	—
8	1,000	1,190	—	—	—	—
10	1,070	1,320	—	—	—	—
12	1,120	1,380	1,700	—	—	—
13	1,180	1,460	1,800	—	—	—
14	1,300	1,850	2,320	—	—	—
17	1,460	2,250	3,080	—	—	—
19	1,590	2,650	3,580	—	—	—
24	2,230	3,560	5,130	7,390	—	—
27	2,810	4,440	6,580	8,470	—	—
30	3,190	5,120	7,610	10,090	13,370	—
32	3,570	5,730	8,470	11,350	15,200	—

■両端おねじ

型式 Type	B	¥基準単価				
		最短~200	L200.5~400	L400.5~600	L600.5~800	L800.5~1000
5	740	—	—	—	—	—
6	800	—	—	—	—	—
7	800	—	—	—	—	—
8	830	960	—	—	—	—
10	890	1,000	—	—	—	—
12	920	1,040	1,170	—	—	—
13	970	1,080	1,200	—	—	—
14	1,020	1,210	1,430	—	—	—
17	1,080	1,350	1,710	—	—	—
19	1,210	1,490	1,870	—	—	—
24	1,310	1,620	2,040	2,560	—	—
27	1,380	1,890	2,510	3,190	—	—
30	1,550	2,260	2,900	3,680	4,660	—
32	1,770	2,610	3,340	4,240	5,380	—
5	890	—	—	—	—	—
6	960	—	—	—	—	—
7	960	—	—	—	—	—
8	1,000	1,150	—	—	—	—
10	1,060	1,210	—	—	—	—
12	1,110	1,250	1,400	—	—	—
13	1,160	1,300	1,450	—	—	—
14	1,230	1,460	1,720	—	—	—
17	1,310	1,630	2,070	—	—	—
19	1,460	1,800	2,260	—	—	—
24	1,580	2,140	2,780	3,610	—	—
27	1,670	2,540	3,390	4,230	—	—
30	1,880	2,960	3,970	4,970	6,220	—
32	2,130	3,390	4,510	5,650	7,070	—
5	1,020	—	—	—	—	—
6	1,010	—	—	—	—	—
7	1,010	—	—	—	—	—
8	1,060	1,190	—	—	—	—
10	1,130	1,270	—	—	—	—
12	1,170	1,320	1,480	—	—	—
13	1,230	1,360	1,500	—	—	—
14	1,300	1,660	2,020	—	—	—
17	1,390	1,970	2,630	—	—	—
19	1,540	2,240	2,980	—	—	—
24	1,940	2,780	3,740	5,030	—	—
27	2,140	3,360	4,590	5,820	—	—
30	2,490	3,960	5,450	6,940	8,830	—
32	2,830	4,540	6,190	7,870	10,000	—
5	1,150	—	—	—	—	—
6	1,140	—	—	—	—	—
7	1,140	—	—	—	—	—
8	1,210	1,400	—	—	—	—
10	1,300	1,610	—	—	—	—
12	1,370	1,680	2,060	—	—	—
13	1,440	1,760	2,150	—	—	—
14	1,590	2,220	2,780	—	—	—
17	1,780	2,690	3,680	—	—	—
19	2,010	3,140	4,250	—	—	—
24	2,680	4,190	6,030	8,670	—	—
27	3,340	5,200	7,740	9,950	—	—
30	3,800	5,990	8,900	11,760	15,530	—
32	4,250	6,690	9,890	13,270	17,800	—

■両端おねじ ねじ径長さ指定

型式 Type	B	¥基準単価				
		最短~200	L200.5~400	L400.5~600	L600.5~800	L800.5~1000
5	900	—	—	—	—	—
6	900	—	—	—	—	—
7	940	—	—	—	—	—
8	940	1,080	—	—	—	—
10	1,000	1,130	—	—	—	—
12	1,040	1,170	1,310	—	—	—
13	1,090	1,210	1,340	—	—	—
14	1,150	1,360	1,610	—	—	—
17	1,220	1,520	1,930	—	—	—
19	1,360	1,680	2,100	—	—	—
24	1,470	1,830	2,290	2,860	—	—
27	1,550	2,120	2,810	3,590	—	—
30	1,660	2,530	3,240	4,100	5,180	—
32	1,990	2,920	3,750	4,730	5,960	—
5	1,000	—	—	—	—	—
6	990	—	—	—	—	—
7	990	—	—	—	—	—
8	1,040	1,190	—	—	—	—
10	1,100	1,250	—	—	—	—
12	1,150	1,290	1,440	—	—	—
13	1,200	1,340	1,490	—	—	—
14	1,270	1,500	1,780	—	—	—
17	1,370	1,690	2,150	—	—	—
19	1					







HEXAGONAL POSTS - ONE SIDE FEMALE / MALE THREAD TYPE - / ATTACHMENT BLOCKS FOR HEXAGONAL POSTS

# 六角支柱/六角支柱アタッチブロック

一片端めねじ/片端おねじ

2日目納期短縮  
出荷

大口対応  
BIG ORDER

◎カタログ規格外品はこちら P.131  
◎CADデータフォルダ名: 31\_Posts

■LKCとの併用によりL寸0.1mm単位での指定が可能になりました。

■片端めねじ ■片端おねじ

Type		材質	S表面処理
片端めねじ	片端おねじ		
NLMN	NLON	一般構造用鋼	四三酸化鉄皮膜
LSMN	LSON		
PLMN	PLON		
SLMN	SLON		
		SUS304	無電解ニッケルメッキ

●片端めねじ ●片端おねじ

◎材質一般構造用鋼の商品には防錆油が付きま。

型式 Type	B	L 指定0.5mm単位	M(並目)おねじ選択			M(並目)めねじ選択			(C)											
			5	6	7	8	9	10		11	12									
片端めねじ 一般構造用鋼 NLMN LSMN PLMN SLMN2 SUS304	5	8~100	2	2.6	3	2			2.6	5.8										
	6	15~100	3	4	5	3			4	6.9										
	7	15~200	3	4	5	3			4	8.1										
	8	20~250	3	4	5	6	8	3		4	9.2									
	10	20~350	3	4	5	6	8	3		4	11.5									
	12	25~500	3	4	5	6	8	10	3		4	13.9								
	13	30~500	3	4	5	6	8	10	3		4	15								
	14	35~600	3	4	5	6	8	10	12	3		4	16.2							
	17	35~600	4	5	6	8	10	12	4		5	6	8	10	19.6					
	19	45~600	4	5	6	8	10	12	16	4		5	6	8	10	12	21.9			
	24	65~700	5	6	8	10	12	16	20	24	5		6	8	10	12	16	20	24	27.7
	27	65~800	5	6	8	10	12	16	20	24	5		6	8	10	12	16	20	24	31.2
30	80~1000	5	6	8	10	12	16	20	24	5		6	8	10	12	16	20	24	34.6	
32	80~1000	5	6	8	10	12	16	20	24	5		6	8	10	12	16	20	24	36.9	

**Order 注文例**

型式: NLMN6 - L: 50 - M: M3

型式: SLON10 - L: 300 - M: M5

**Delivery 出荷日** 2 日目出荷

◎注文締切 PM 3:00迄 (ストークA早割 翌日出荷 300円/1明細行) PM 6:00迄 (ストークA 翌日出荷 800円/1本) P.128

◎ストークA早割は1明細行当たり一律300円  
◎ストークAは3本以上で1明細行当たり一律2,160円

**Alteration 追加加工**

型式: NLMN6 - L: 50.3 - M: M3 - LKC

型式: SLON10 - L: 300 - MD5 - MLC5.5

Alterations	L寸公差変更	めねじ部有効長変更	おねじ部長さ変更
Code	LKC	MD ND	MLC
Spec.	L寸公差は以下のようになります。 指定方法 LKC LKC使用時、L寸単位0.1mm指定可	めねじ部の有効長をM(N)×3に変更します。 指定方法 MD6/ND6 (MをMD・NをNDに変更) ◎片端めねじのみ適用	おねじ部長さを変更します。 ◎B=5は適用不可 ◎MLC=指定0.1mm単位 指定方法 MLC10 M×1 ≤ MLC < M×1.5 ◎片端おねじのみ適用
¥/1Code	400	200	200

**Price 価格**

数量スライド価格 (¥1円未満切り捨て) P.127

数量区分	標準対応					大口		
	1~9	10~14	15~19	20~49	50~100	101~300	301~500	501~600
数量	1~9	10~14	15~19	20~49	50~100	101~300	301~500	501~600
値引率	基準値	5%	10%	18%	23%	23%	30%	35%
出荷日	通常					+1日	+1日	+3日

◎表示数量を超えはWOSにてご確認ください。  
◎標準対応大口以上はストーク対応なし。  
◎ストークについては、P.129をご覧ください。ご利用の方はWOSにてご確認ください。

■六角支柱 片端めねじ

型式 Type	B	¥基準単価				
		最短L~200	L200.5~400	L400.5~600	L600.5~800	L800.5~1000
一般構造用鋼 NLMN	5	310	—	—	—	—
	6	310	—	—	—	—
	7	310	—	—	—	—
	8	360	400	—	—	—
	10	400	450	—	—	—
	12	420	470	520	—	—
	13	440	500	560	—	—
	14	450	510	630	—	—
	17	480	630	790	—	—
	19	550	710	890	—	—
	24	600	780	1,000	1,280	—
	27	630	890	1,230	1,650	—
30	730	1,090	1,400	1,840	2,410	
32	780	1,280	1,590	2,250	3,180	
一般構造用鋼 四三酸化鉄皮膜 LSMN	5	360	—	—	—	—
	6	350	—	—	—	—
	7	390	—	—	—	—
	8	390	440	—	—	—
	10	440	490	—	—	—
	12	470	510	550	—	—
	13	480	550	630	—	—
	14	490	560	700	—	—
	17	530	690	880	—	—
	19	610	780	980	—	—
	24	670	1,040	1,430	1,960	—
	27	710	1,240	1,730	2,230	—
30	800	1,460	2,030	2,600	3,330	
32	860	1,670	2,360	3,050	3,940	
一般構造用鋼 無電解ニッケルメッキ PLMN	5	410	—	—	—	—
	6	400	—	—	—	—
	7	460	—	—	—	—
	8	460	520	—	—	—
	10	500	560	—	—	—
	12	530	610	700	—	—
	13	550	620	710	—	—
	14	560	780	1,070	—	—
	17	620	1,050	1,450	—	—
	19	700	1,240	1,730	—	—
	24	1,020	1,690	2,410	3,430	—
	27	1,170	2,070	2,960	3,860	—
30	1,420	2,460	3,520	4,580	5,950	
32	1,570	2,830	4,050	5,320	6,980	
SUS304 SLMN	5	520	—	—	—	—
	6	510	—	—	—	—
	7	510	—	—	—	—
	8	570	690	—	—	—
	10	600	760	—	—	—
	12	680	800	940	—	—
	13	710	880	1,090	—	—
	14	730	1,050	1,430	—	—
	17	880	1,480	1,900	—	—
	19	1,000	1,760	2,430	—	—
	24	1,440	2,460	3,630	5,350	—
	27	1,760	3,040	4,560	5,980	—
30	2,030	3,500	5,190	6,780	8,850	
32	2,280	4,020	6,050	8,200	11,110	

■六角支柱 片端おねじ

型式 Type	B	¥基準単価				
		最短L~200	L200.5~400	L400.5~600	L600.5~800	L800.5~1000
一般構造用鋼 NLON	5	370	—	—	—	—
	6	370	—	—	—	—
	7	420	—	—	—	—
	8	420	470	—	—	—
	10	470	520	—	—	—
	12	480	530	580	—	—
	13	500	550	600	—	—
	14	520	570	700	—	—
	17	550	700	870	—	—
	19	630	780	980	—	—
	24	680	840	1,070	1,360	—
	27	710	980	1,340	1,750	—
30	830	1,200	1,510	1,960	2,540	
32	920	1,420	1,840	2,380	3,070	
一般構造用鋼 四三酸化鉄皮膜 LSON	5	420	—	—	—	—
	6	410	—	—	—	—
	7	410	—	—	—	—
	8	460	520	—	—	—
	10	510	560	—	—	—
	12	530	590	650	—	—
	13	550	610	670	—	—
	14	560	620	770	—	—
	17	610	770	960	—	—
	19	690	860	1,080	—	—
	24	740	1,110	1,510	2,050	—
	27	780	1,350	1,860	2,350	—
30	920	1,570	2,160	2,720	3,420	
32	1,020	1,830	2,510	3,200	4,070	
一般構造用鋼 無電解ニッケルメッキ PLON	5	500	—	—	—	—
	6	490	—	—	—	—
	7	530	—	—	—	—
	8	530	610	—	—	—
	10	590	670	—	—	—
	12	620	690	760	—	—
	13	630	710	800	—	—
	14	660	850	1,150	—	—
	17	700	1,130	1,550	—	—
	19	800	1,320	1,840	—	—
	24	1,120	1,790	2,500	3,490	—
	27	1,300	2,200	3,110	4,010	—
30	1,550	2,600	3,670	4,720	6,070	
32	1,760	3,020	4,250	5,490	7,090	
SUS304 SLON	5	620	—	—	—	—
	6	610	—	—	—	—
	7	680	—	—	—	—
	8	680	810	—	—	—
	10	740	970	—	—	—
	12	780	1,000	1,280	—	—
	13	880	1,140	1,470	—	—
	14	960	1,360	1,760	—	—
	17	1,140	1,730	2,330	—	—
	19	1,340	2,080	2,760	—	—
	24	1,880	2,880	3,590	4,470	—
	27	2,260	3,550	4,320	6,510	—
30	2,550	4,010	4,950	7,890	12,570	
32	2,900	4,590	6,640	8,830	11,740	

■六角支柱アタッチブロック

Type	材質	S表面処理	付属品
HXSM HXTM	SS400	無電解ニッケルメッキ	六角穴付ボルト

◎B寸法は六角支柱のB寸法に対応しています。

型式 Type	B	(P)	(P1)	B1	C	F	G	C1	T	S1	d	M(並目)	ℓ	S	M1(並目)	¥基準単価		付属ボルト		
																HXSM	HXTM			
上面タップ HXSM	10	11	16	25	12	—	—	—	—	—	3.5	M3	6	—	M4	27	3,040	3,420	SCB3-12 2本	
	12	13	18	—	—	5	—	—	—	—	—	—	—	—	M4	30	3,500	3,940	—	
	13	—	—	32	16	—	—	—	—	—	4.5	M4	9	12	M5	30.5	3,680	4,140	SCB4-15 2本	
側面タップ HXTM	14	17	25	—	—	—	—	—	—	—	—	—	—	—	—	—	38	3,980	4,470	—
	17	—	—	—	—	8	—	—	—	—	—	—	—	—	—	—	45.5	5,220	5,870	—
	19	20	28	38	22	—	—	—	—	—	5.5	M5	11							





CIRCULAR POSTS - FEMALE SCREW TYPE-

# 円形支柱

一端めねじ スパナ溝付

**2日目納短縮** (2-day delivery shortening)

**大口対応** (Large size support)

ステンレス・めっき品 脱脂洗浄サービス (Stainless steel / Plated products. Degreasing and cleaning service)

http://fa.misumi.jp

カタログ規格外品はこちら P.131  
CADデータフォルダ名: 31\_Posts

LKCとの併用によりL寸0.1mm単位での指定が可能になりました。

### ●両端めねじ





CIRCULAR POSTS - ONE SIDE MALE THREAD / ONE SIDE FEMALE THREAD WRENCH FLAT TYPE-

# 円形支柱

一片端おねじ片端めねじ スパナ溝付

2日目納短縮  
出荷期短縮

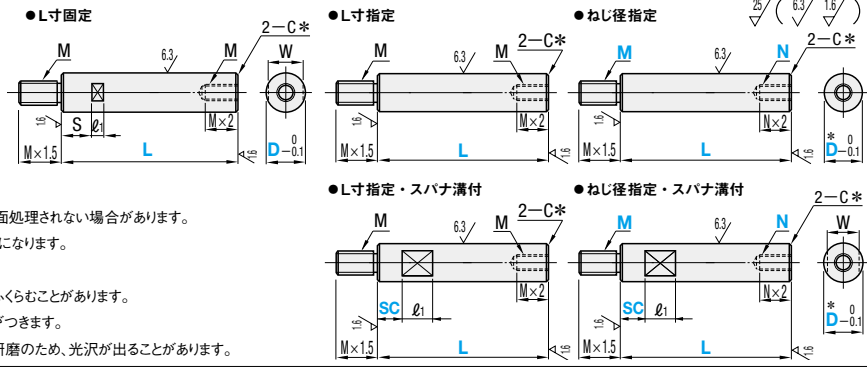
大口対応  
BIG ORDER  
ステンレス・めっき品  
脱脂洗浄サービス  
対応商品詳細は下記URLへ  
http://fa.misumi.jp

カタログ規格外品はこちら P.131  
CADデータフォルダ名: 31\_Posts

LKCとの併用によりL寸0.1mm単位での指定が可能になりました。



L寸固定	Type				材質	表面処理
	標準	スパナ溝付	ねじ径指定	ねじ径指定・スパナ溝付		
—	NETGRF	NETGRS	NETG	NETGS	一般 構造用鋼	四三酸化鉄皮膜 無電解ニッケルメッキ 三価クロメート(黒色)
ETKGR	ETKGRF	ETKGRS	ETKG	ETKGS		
PETGR	PETGRF	PETGRS	PETG	PETGS		
—	BETGRF	BETGRS	BETG	BETGS		
SETGR	SETGRF	SETGRS	SETG	SETGS	SUS304	—



- 三価クロメート(黒色)はめねじ内部に表面処理されない場合があります。  
\*三価クロメート(黒色)のD寸公差は±0.05になります。
- SC≦L-ℓ1
- めねじの加工によりめねじ部のDは多少ふくらむことがあります。
- 材質一般構造用鋼の商品には防錆油が付きま。
- 表面処理なしのスパナ溝付近はバレル研磨のため、光沢が出る場合があります。

型式	D	L 選択																			M (並目)	S	W	ℓ1
		6	15	20	25	30	35	40	45	50	60	70	80	90	100	110	120	130	140	150				
一般構造用鋼	6	15	20	25	30	35	40	45	50	60	70	80	90	100	110	120	130	140	150	3	3.5	5	8	
ETKGR	8	20	25	30	35	40	45	50	60	70	80	90	100	110	120	130	140	150	4	6	7	8		
PETGR	10	20	25	30	35	40	45	50	60	70	80	90	100	110	120	130	140	150	5	6	8	7		
SUS304	12	25	30	35	40	45	50	60	70	80	90	100	110	120	130	140	150	6	7.5	10	10			
SETGR	15	30	35	40	45	50	60	70	80	90	100	110	120	130	140	150	8	10	13	10				
	20	40	45	50	60	70	80	90	100	110	120	130	140	150	10	15	17							

型式	D	L 指定0.5mm単位		SC 指定1mm単位 *スパナ溝付のみ	M (並目)	W	ℓ1
		L寸指定	L寸指定・スパナ溝付				
一般構造用鋼	5	15~100	0~92	2.6	4	8	
NETGRF	6	15~100	0~92	3	5	8	
ETKGRF	8	20~200	0~192	4	7	8	
PETGRF	10	20~400	0~392	5	8	8	
BETGRF	12	25~500	0~490	6	10	10	
SUS304	15	30~600	0~590	8	13	10	
SETGRF	20	35~600	0~590	10	17	10	
	25	45~700	0~690	12	22	15	
	30	55~800	0~785	16	27	15	
	*35	55~900	0~885	16	30	15	
	*40	65~1000	0~980	20	36	20	
	*50	80~1000	0~980	24	41	20	

\*D≧35はN□□□□□・E□□□□□・P□□□□□のみ適用となります。

型式	D	L 指定0.5mm単位			SC 指定1mm単位 *スパナ溝付のみ	M (並目) おねじ選択				N (並目) めねじ選択				W	ℓ1
		L寸指定	L寸指定・スパナ溝付	ねじ径指定		ねじ径指定・スパナ溝付	2.6	3	4	5	3	4	5		
一般構造用鋼	5	15~100	0~92	2.6	3	4	5	6	2.6	3	4	5	8		
NETG	6	15~100	0~92	3	4	5	6	7	3	4	5	6	8		
ETKG	8	20~200	0~192	4	5	6	7	8	3	4	5	6	8		
PETG	10	20~400	0~392	5	6	7	8	9	3	4	5	6	8		
BETG	12	25~500	0~490	6	7	8	9	10	4	5	6	7	10		
SUS304	15	30~600	0~590	8	9	10	11	12	5	6	7	8	10		
SETG	20	40~600	0~590	10	11	12	13	14	5	6	7	8	10		
	25	55~700	0~690	12	13	14	15	16	5	6	7	8	10		
	30	65~800	0~785	16	17	18	19	20	5	6	7	8	10		
	*35	80~900	0~885	20	21	22	23	24	6	7	8	9	10		
	*40	80~1000	0~980	24	25	26	27	28	8	9	10	11	12		
	*50	80~1000	0~980	24	25	26	27	28	10	11	12	13	14		

\*D≧35はN□□□□□・E□□□□□・P□□□□□のみ適用となります。

Order 注文例: 型式 - L - SC - M - N

ETKGR10 - 150  
ETKGRF6 - 32  
ETKG12 - 250  
ETKGS20 - 400 - SC100 - M8 - N10

Delivery 出荷日: 2 日日出荷

Example 使用例:

●L寸指定 (下記を除く) 2 日日出荷

●ねじ径指定・ねじ径指定・スパナ溝付 5 日日出荷

●BETGRF・BETGRS・BETG・BETGS

Price 価格

数量スライド価格 (P127)

数量区分	小口	標準対応	大口
数量	1~9	10~14	15~19
値引率	基準率 5%	10%	18%
出荷日	通常	通常	通常

●L寸固定

型式	D	最短L~50	L60~100	L110~150	L200
一般構造用鋼	6	270	—	—	—
ETKGR	8	280	300	330	—
四三酸化鉄皮膜	10	300	330	370	400
無電解ニッケルメッキ	12	320	340	370	410
	15	370	390	410	470
	20	410	460	540	620

●L寸指定/L寸指定・スパナ溝付

型式	D	最短L~200	L200.5~400	L400.5~600	L600.5~800	L800.5~1000
一般構造用鋼	5	330	—	—	—	—
NETGRF	6	360	—	—	—	—
ETKGRF	8	370	—	—	—	—
PETGRF	10	380	430	—	—	—
BETGRF	12	390	640	1,050	—	—
SUS304	15	440	750	1,080	—	—
SETGRF	20	520	880	1,190	—	—
	25	660	1,020	1,300	1,650	—
	30	840	1,300	1,850	2,090	—
	35	1,200	1,820	2,520	2,900	3,330
	40	1,460	2,220	3,190	3,670	4,500
	50	2,040	3,160	4,400	5,130	6,370

●ねじ径指定/ねじ径指定・スパナ溝付

型式	D	最短L~200	L200.5~400	L400.5~600	L600.5~800	L800.5~1000
一般構造用鋼	5	370	—	—	—	—
NETGRS	6	400	—	—	—	—
ETKGRS	8	410	—	—	—	—
PETGRS	10	420	470	—	—	—
BETGRS	12	430	710	1,170	—	—
SUS304	15	490	830	1,200	—	—
SETGRS	20	570	970	1,310	—	—
	25	730	1,220	1,670	2,280	—
	30	980	1,650	2,390	2,780	—
	35	1,320	2,220	3,180	3,810	4,560
	40	1,700	2,870	4,150	4,940	6,040
	50	2,390	4,130	5,910	7,020	8,710

●ねじ径指定/ねじ径指定・スパナ溝付

型式	D	最短L~200	L200.5~400	L400.5~600	L600.5~800	L800.5~1000
一般構造用鋼	5	400	—	—	—	—
NETGS	6	450	—	—	—	—
ETKGS	8	460	—	—	—	—
PETGS	10	470	500	—	—	—
BETGS	12	480	740	—	—	—
SUS304	15	540	870	1,240	—	—
SETGS	20	640	1,020	1,360	—	—
	25	810	1,160	1,500	—	—
	30	1,020	1,490	2,110	2,380	—
	35	1,400	2,140	2,960	3,300	—
	40	1,720	2,600	3,730	4,270	5,200
	50	2,400	3,720	5,160	5,910	7,370

●ねじ径指定/ねじ径指定・スパナ溝付

型式	D	最短L~200	L200.5~400	L400.5~600	L600.5~800	L800.5~1000
一般構造用鋼	5	460	—	—	—	—
NETGS	6	500	—	—	—	—
ETKGS	8	510	—	—	—	—
PETGS	10	520	550	—	—	—
BETGS	12	530	820	1,580	—	—
SUS304	15	600	960	1,370	—	—
SETGS	20	700	1,130	1,510	—	—
	25	900	1,370	1,880	4,110	—
	30	1,180	1,860	2,680	3,100	—
	35	1,540	2,560	3,640	4,350	5,190
	40	1,960	3,290	4,710	5,580	6,800
	50	2,770	4,710	6,730	7,920	9,810

Alteration 追加加工

型式: [L] - [SC] - [M] - [N] - (LKC・MLC・HL)

ETKGRF10 - 150 - MLC7.0  
ETKG12 - 250.3 - M6 - N8 - LKC  
ETKGS20 - 400 - SC100 - M8 - N10 - LKC - HL10

Alterations

Code	LKC	MD ND	MLC	HL
Spec.	L寸公差は以下のようにします。 指定方法 LKC LKC使用時、L寸単位0.1mm指定可 L W L公差 8~300 ±0.05 300.5~600 ±0.10 600.5~1000 ±0.15 L寸固定は適用不可	めねじ部の有効長をM (N)×3に変更します。 指定方法 MD3/ND3 (MをMD/NをNDに変更) L寸固定は適用不可	おねじ部長さを変更します。 D=5は適用不可 L寸固定は適用不可 MLC=指定0.1mm単位 M×1≦MLC<M×1.5 指定方法 MLC10	HL=指定1mm単位 指定方法 HL10 d/2+5≦HL≦L-(d/2+5) D≦30のみ適用 D d レンチ対応 8 2.5 2 20 5.8 5 10 3 2.5 25 6.9 6 12 3.5 3 30 9.2 8 15 4.6 4

¥/1Code

Code	LKC	MD ND	MLC	HL
400	200	200	400	

31 各種規格の円形支柱



CIRCULAR POSTS - ONE SIDE MALE THREAD / ONE SIDE FEMALE THREAD WRENCH FLAT TYPE-

# 円形支柱

一片端おねじ片端めねじ/両端おねじ ねじ径長さ指定スパナ溝付

**2日目納期短縮** 出荷

**大口対応** BIG ORDER

ステンレス・めっき品 脱脂洗浄サービス 対応商品詳細は下記URLへ <http://fa.misumi.jp>

◎カタログ規格外品はこちら P.131  
◎CADデータフォルダ名: 31\_Posts

■LKCとの併用によりL寸0.1mm単位での指定が可能になりました。

### 円形支柱

Type						材質	S表面処理	*コーナーは C0.2~0.5
片端おねじ片端めねじ径長さ指定		両端おねじ		両端おねじ径長さ指定				
標準	スパナ溝付	標準	スパナ溝付	標準	スパナ溝付			
NETH	NETHS	NETL	NETLS	-	NETPS	一般構造用鋼	四三酸化鉄皮膜 無電解ニッケルメッキ	25 / ( 6.3 / 1.6 )
ETKH	ETKHS	ETKL	ETKLS	-	ETKPS			
PETH	PETHS	PETL	PETLS	PETP	PETPS			
SETH	SETHS	SETL	SETLS	SETP	SETPS			
					SUS304			

●片端おねじ片端めねじ ねじ径長さ指定 (標準)

(スパナ溝付)

●両端おねじ (標準)

(スパナ溝付)

●両端おねじ ねじ径長さ指定 (標準)

(スパナ溝付)

◎めねじの加工によりめねじ部のDは多少ふくらむことがあります。 ◎材質一般構造用鋼の商品には防錆油が付きま。 ◎SC≦L-ℓ1  
◎表面処理なしのスパナ溝付近はバレル研磨のため、光沢が出る場合があります。

### 片端おねじ片端めねじ ねじ径長さ指定・両端おねじ

型式	指定0.5mm単位				M(並目)おねじ 選択	N(並目)めねじ 選択	W	ℓ1	A
	Type	D	L	F					
片端おねじ片端めねじ ねじ径長さ指定 (標準) (スパナ溝付) 一般構造用鋼	5	15~100	5~25	0~92	2.6 3 4	2.6 3	4	8	1.0
NETH	6	15~100	5~30	0~92	3 4 5	3 4	5	1.0	
ETKH	8	20~200	8~40	0~192	3 4 5 6	3 4 5	7	1.6	
PETH	10	20~400	8~45	0~392	3 4 5 6 8	3 4 5 6	8	2.0	
SUS304	12	25~500	10~55	0~490	4 5 6 8 10	4 5 6 8	10	2.5	
SETH	15	30~600	12~60	0~590	5 6 8 10 12	5 6 8 10	13	3.0	
両端おねじ (標準) (スパナ溝付) 一般構造用鋼	20	40~600	15~75	0~590	5 6 8 10 12 16	5 6 8 10 12	17	3.5	
NETL	25	55~700	20~80	0~690	5 6 8 10 12 16 20	5 6 8 10 12 16	22	4.0	
ETKL	30	65~800	25~90	0~785	5 6 8 10 12 16 20 24	5 6 8 10 12 16 20	27	5.0	
PETL	*35	80~900	30~100	0~885	6 8 10 12 16 20 24	6 8 10 12 16 20 24	30	6.0	
SUS304	*40	80~1000	35~110	0~980	8 10 12 16 20 24	8 10 12 16 20 24	36	6.0	
SETL	*50	80~1000	40~120	0~980	10 12 16 20 24	10 12 16 20 24	41	6.0	

◎\*D≧35はN□□□□・E□□□□・P□□□□のみ適用となります。 ◎L-SC≦N×3の場合、W-N≧2が必要です。 ◎ℓ≧N×3+2

### 両端おねじ ねじ径長さ指定

型式	指定0.5mm単位				M(並目)おねじ 選択	N(並目)おねじ 選択	W	ℓ1	A
	Type	D	L	F					
(標準) 一般構造用鋼	5	15~100	5~25	5~25	0~92	2.6 3 4	2.6 3 4	4	1.0
PETP	6	15~100	5~30	5~30	0~92	3 4 5	3 4 5	5	1.0
SUS304	8	20~200	8~40	8~40	0~192	3 4 5 6	3 4 5 6	7	1.6
SETP	10	20~400	8~45	8~45	0~392	3 4 5 6 8	3 4 5 6 8	8	2.0
(スパナ溝付) 一般構造用鋼	12	25~500	10~55	10~55	0~490	4 5 6 8 10	4 5 6 8 10	10	2.5
NETPS	15	30~600	12~60	12~60	0~590	5 6 8 10 12	5 6 8 10 12	13	3.0
ETKPS	20	40~600	15~75	15~75	0~590	5 6 8 10 12 16	5 6 8 10 12 16	17	3.5
PETPS	25	55~700	20~80	20~80	0~690	5 6 8 10 12 16 20	5 6 8 10 12 16 20	22	4.0
SUS304	30	65~800	25~90	25~90	0~785	5 6 8 10 12 16 20 24	5 6 8 10 12 16 20 24	27	5.0
SETPS	*35	80~900	30~100	30~100	0~885	6 8 10 12 16 20 24	6 8 10 12 16 20 24	30	6.0
	*40	80~1000	35~110	35~110	0~980	8 10 12 16 20 24	8 10 12 16 20 24	36	6.0
	*50	80~1000	40~120	40~120	0~980	10 12 16 20 24	10 12 16 20 24	41	6.0

◎\*D≧35はN□□□□・E□□□□・P□□□□のみ適用となります。

Order 注文例

型式 - L - F - G - SC - M - N

ETKH15 - 210.5 - F40 - - - M6 - N8  
ETKLS12 - 300 - F40 - - SC150 - M5 - N8  
NETPS12 - 300 - F40 - G20 - SC150 - M8 - N8

Example 片端おねじ片端めねじ 両端おねじ

2 日目出荷

ストークA早割 翌日出荷 300円/1明細行 PM 3:00迄  
ストークA 翌日出荷 800円/1本 PM 6:00迄

◎ストークA早割は1明細行当たり一律300円  
◎ストークAは3本以上で1明細行当たり一律2,160円

### Price 価格

◎数量スライド価格 (◎1円未満切り捨て) P.127

数量区分	小口			標準対応			大口				
	数量	値引率	出荷日	数量	値引率	出荷日	数量	値引率	出荷日		
1~9	基準単価	5%	通常	10~14	5%	通常	15~19	10%	通常		
20~49	18%	通常	50~300	23%	+1日	301~500	30%	+1日	501~600	40%	+4日

◎表示数量超えはWOSにてご確認ください。 ◎標準対応大口以上はストーク対応なし。  
◎D=35,40,50は50本以上、出荷日・価格共にお見積りになります。

### 片端おねじ片端めねじ ねじ径長さ指定

型式	D	¥基準単価				
		並目~200	200.5~400	400.5~600	600.5~800	800.5~1000
一般構造用鋼	5	530	-	-	-	-
NETH	6	530	-	-	-	-
	8	540	-	-	-	-
	10	550	570	-	-	-
	12	560	850	1,290	-	-
	15	610	970	1,350	-	-
NETHS	20	720	1,140	1,490	-	-
	25	920	1,300	1,620	2,010	-
	30	1,220	1,680	2,360	2,580	-
	35	1,680	2,560	3,520	4,420	5,550
	40	2,040	3,100	4,410	5,550	6,700
	50	2,860	3,800	6,140	7,690	9,510
一般構造用鋼 四三酸化鉄皮膜	5	600	-	-	-	-
	6	590	-	-	-	-
	8	600	-	-	-	-
	10	610	630	-	-	-
ETKH	12	620	940	1,420	-	-
	15	670	1,060	1,490	-	-
ETKHS	20	800	1,260	1,660	-	-
	25	1,010	1,530	2,020	2,660	-
	30	1,400	2,080	2,950	3,320	-
	35	1,820	2,980	4,220	5,030	5,990
	40	2,300	3,810	5,430	6,420	7,780
	50	3,250	5,450	7,750	9,060	11,210
一般構造用鋼 無電解ニッケルメッキ	5	680	-	-	-	-
	6	670	-	-	-	-
	8	690	-	-	-	-
	10	700	730	-	-	-
PETH	12	710	1,100	1,700	-	-
	15	790	1,300	1,850	-	-
PETHS	20	1,080	1,790	2,480	-	-
	25	1,400	2,280	3,080	4,160	-
	30	1,930	3,020	4,310	5,050	-
	35	2,330	3,940	5,640	6,930	8,510
	40	2,960	5,070	7,270	8,840	10,790
	50	4,080	7,070	10,170	12,230	15,200
SUS304	5	720	-	-	-	-
	6	710	-	-	-	-
SETH	8	730	-	-	-	-
	10	750	940	-	-	-
	12	910	1,570	2,700	-	-
SETHS	15	1,220	1,920	2,900	-	-
	20	1,670	2,730	3,550	-	-
	25	2,490	3,780	5,050	6,740	-
	30	3,580	5,120	7,350	8,340	-
一般構造用鋼 無電解ニッケルメッキ	5	840	-	-	-	-
	6	830	-	-	-	-
	8	840	-	-	-	-
	10	850	910	-	-	-
PETL	12	860	1,330	2,050	-	-
	15	970	1,570	2,240	-	-
PETLS	20	1,270	2,080	2,890	-	-
	25	1,670	2,620	3,510	4,700	-
	30	2,260	3,470	4,970	5,720	-
	35	2,410	4,080	5,820	7,150	8,780
	40	3,080	5,230	7,510	9,100	11,110
	50	4,240	7,310	10,510	12,610	15,660
SUS304	5	890	-	-	-	-
	6	880	-	-	-	-
SETL	8	890	-	-	-	-
	10	900	1,160	-	-	-
	12	1,070	1,880	3,300	-	-
SETLS	15	1,460	2,290	3,960	-	-
	20	1,970	3,200	4,760	-	-
	25	2,950	4,430	5,900	7,850	-
	30	4,210	5,990	8,640	9,850	-
一般構造用鋼 無電解ニッケルメッキ	5	1,050	-	-	-	-
	6	1,040	-	-	-	-
SETP	8	1,050	-	-	-	-
	10	1,060	1,380	-	-	-
	12	1,260	2,220	3,910	-	-
SETPS	15	1,740	2,710	4,690	-	-
	20	2,310	3,750	5,560	-	-
	25	3,460	5,170	6,860	9,100	-
	30	4,940	6,950	10,050	11,150	-

### Alteration 追加加工

型式 - L - F - G - SC - M - N - (LKC・FC・MLC・HL)

ETKH15 - 210.5 - F40 - - - M6 - N8 - FC  
ETKLS12 - 300 - F40 - - SC150 - M5 - N8 - FC  
NETPS12 - 300 - F40 - G20 - SC150 - M8 - N8 - HL100

Alterations	L寸公差変更	めねじ部有効長変更	逃げ加工	おねじ部長さ変更	六角レンチ用通穴
Code	LKC	MD ND	FC	MLC	HL
Spec.	L寸公差は以下のようになります。 指定方法 LKC LKC使用時、L寸単位0.1mm指定可 L 公差 8~300 ±0.05 300.5~600 ±0.10 600.5~1000 ±0.15	めねじ部の有効長を(M)×3に変更します。 指定方法 MD3/ND3 (M≦MD / N≦ND)に変更	A寸法を逃げ加工します。 指定方法 FC	おねじ部長さを変更します。 ◎D=5は適用不可 MLC=指定0.1mm単位 ◎M×1≦MLC<M×1.5 指定方法 MLC10	HL=指定1mm単位 指定方法 HL10 ◎d/2+5≦HL≦(d/2+5) ◎8≦D≦30のみ適用 D d レンチ対応 D d レンチ対応 8 2.5 2 20 5.8 5 10 3 2.5 25 6.9 6 12 3.5 3 30 9.2 8 15 4.6 4
¥/1Code	400	200	400	200	400

◎SC加工併用時は、SCに対して90°の位置につきます。

31 各種仕様





CIRCULAR POSTS -INLAY TYPE-

# 円形支柱 インロー付

—インロー部固定/インロー部&スパナ溝指定—

2日目納短縮  
出荷期短縮

大口対応  
BIG ORDER

ステンレス・めっき品  
脱脂洗浄サービス  
対応商品詳細は下記URLへ  
http://fa.misumi.jp

◎カタログ規格外品はこちら P.131  
◎CADデータフォルダ名: 31\_Posts

■LKCとの併用によりL寸0.1mm単位での指定が可能になりました。

■円形支柱インロー付

Type		片端おねじ片端めねじ		両端おねじ		材質	表面処理	*コーナーは C0.2~0.5
両端めねじ インロー部固定	片端おねじ片端めねじ インロー部&スパナ溝指定	片端おねじ片端めねじ インロー部固定	片端おねじ片端めねじ インロー部&スパナ溝指定	両端おねじ インロー部固定	両端おねじ インロー部&スパナ溝指定			
NETJ	NETJF	NETK	NETKF	NETM	NETMF	一般 構造用鋼	— 四三酸化鉄皮膜 無電解ニッケルメッキ	—
ETKJ	ETKJF	ETKK	ETKKF	ETKM	ETKMF			
PETJ	PETJF	PETK	PETKF	PETM	PETMF			
SETJ	SETJF	SETK	SETKF	SETM	SETMF			

●両端めねじ (インロー部固定) ●片端おねじ片端めねじ (インロー部固定) ●両端おねじ (インロー部固定)

●片端おねじ片端めねじ (インロー部&スパナ溝指定) ●両端おねじ (インロー部&スパナ溝指定)

◎L+E(G)+F(H)≧M×2+N×2 ◎材質一般構造用鋼の商品には防錆油が付きま。 ◎表面処理なしのスパナ溝付近は、バレル研磨のため光沢が出ることがあります。

■両端めねじ

型式		D	L 指定1mm単位	SC 指定1mm単位 スパナ溝付のみ	M(並目)・N(並目)選択		G 指定1mm単位	H 指定1mm単位	E	F	P	V	W	ℓ1
Type	Type													
インロー部固定 一般構造用鋼	インロー部&スパナ溝指定 一般構造用鋼	8	15~200	0~192	3 4	—	2~4	2~4	4	4	6	6	7	8
NETJ	NETJF	10	15~400	0~392	3 4 5	—	2~5	2~5	5	5	8	8	8	8
ETKJ	ETKJF	12	20~500	0~490	4 5 6	—	2~6	2~6	6	6	10	10	10	10
PETJ	PETJF	15	25~600	0~590	5 6 8	—	2~8	2~8	8	8	12	12	13	13
SUS304	SUS304	20	40~600	0~590	5 6 8 10 12	—	2~10	2~10	10	10	16	16	17	17
SETJ	SETJF	25	55~700	0~690	5 6 8 10 12 16	—	2~12	2~12	12	12	20	20	22	22
		30	60~800	0~785	5 6 8 10 12 16	—	2~16	2~16	16	16	24	24	27	15

■片端おねじ片端めねじ

型式		D	L 指定1mm単位	SC 指定1mm単位 スパナ溝付のみ	M(並目)おねじ選択		N(並目)めねじ選択		G 指定1mm単位	H 指定1mm単位	E	F	P	V	W	ℓ1
Type	Type															
インロー部固定 一般構造用鋼	インロー部&スパナ溝指定 一般構造用鋼	8	20~200	0~192	3 4 5	—	3 4	—	2~4	2~4	2	4	6	6	7	8
NETK	NETKF	10	20~400	0~392	3 4 5 6	—	3 4 5	—	2~5	2~5	2	5	8	8	8	8
ETKK	ETKKF	12	25~500	0~490	4 5 6 8	—	4 5 6	—	2~6	2~6	3	6	10	10	10	10
PETK	PETKF	15	30~600	0~590	5 6 8 10	—	5 6 8	—	2~8	2~8	4	8	12	12	13	10
SUS304	SUS304	20	40~600	0~590	5 6 8 10 12 16	—	5 6 8 10 12	—	2~10	2~10	5	10	16	16	17	10
SETK	SETKF	25	60~700	0~690	5 6 8 10 12 16 20	—	5 6 8 10 12 16	—	2~12	2~12	6	12	20	20	22	10
		30	60~800	0~785	5 6 8 10 12 16 20	—	5 6 8 10 12 16	—	2~16	2~16	7	16	24	24	27	15

■両端おねじ

型式		D	L 指定1mm単位	SC 指定1mm単位 スパナ溝付のみ	M(並目)・N(並目)選択		G 指定1mm単位	H 指定1mm単位	E	F	W	ℓ1
Type	Type											
インロー部固定 一般構造用鋼	インロー部&スパナ溝指定 一般構造用鋼	8	20~200	0~192	3 4 5 6	—	2~4	2~4	4	4	7	8
NETM	NETMF	10	20~400	0~392	3 4 5 6 8	—	2~5	2~5	5	5	8	8
ETKM	ETKMF	12	25~500	0~490	4 5 6 8 10	—	2~6	2~6	6	6	10	10
PETM	PETMF	15	30~600	0~590	5 6 8 10 12	—	2~8	2~8	8	8	13	10
SUS304	SUS304	20	40~600	0~590	5 6 8 10 12 16	—	2~10	2~10	10	10	17	17
SETM	SETMF	25	60~700	0~690	5 6 8 10 12 16 20	—	2~12	2~12	12	12	22	10
		30	60~800	0~785	5 6 8 10 12 16 20	—	2~16	2~16	16	16	27	15

Order 注文例

型式 (インロー部固定) ETKJ10 - 200 - M5 - N5  
(インロー部&スパナ溝指定) ETKJF10 - 200 - SC150 - M5 - N5 - G2 - H2

L寸公差  
L 15~300 ±0.1  
L 301~600 ±0.3  
L 601~700 ±0.4

Delivery 出荷日 2 日目出荷

Example 使用例

両端めねじ 片端おねじ片端めねじ 両端おねじ

◎注文締切  
ストックA早割 翌日出荷 300円/1明細行 PM 3:00迄  
ストックA 翌日出荷 800円/1本 PM 6:00迄

◎ストックA早割は1明細行当たり一律300円  
◎ストックAは3本以上で1明細行当たり一律2,160円

Price 価格

■数量スライド価格 (◎1円未満切り捨て) P.127

数量区分	標準対応				個別対応	
	小口	大口	大口	大口	大口	大口
数量	1~9	10~14	15~19	20~49	50~100	101~
値引率	基準単価	5%	10%	18%	23%	お見積り
出荷日	通常				23日	+6日

◎表示数量を超えてはWOSにてご確認ください。

\*インロー部&スパナ溝指定は下記価格表にプラス400円になります。

### ■両端めねじ

Type	D	最短L~200	L201~400	L401~600	L601~800
一般構造用鋼	8	720	—	—	—
NETJ	10	730	750	—	—
NETJF	12	750	1,030	1,410	—
*インロー部&スパナ溝指定は右記価格表に+400円	15	800	1,140	1,520	—
	20	910	1,320	1,680	—
	25	1,100	1,490	1,810	2,190
	30	1,410	1,880	2,540	2,760
一般構造用鋼 四三酸化鉄皮膜	8	800	—	—	—
ETKJ	12	830	1,140	1,560	—
ETKJF	15	890	1,260	1,690	—
*インロー部&スパナ溝指定は右記価格表に+400円	20	1,000	1,460	1,870	—
	25	1,220	1,740	2,220	2,830
	30	1,610	2,290	3,160	3,530
SUS304	8	900	—	—	—
PETJ	10	910	940	—	—
PETJF	12	930	1,310	1,840	—
*インロー部&スパナ溝指定は右記価格表に+400円	15	980	1,500	2,070	—
	20	1,290	1,990	2,680	—
	25	1,610	2,490	3,280	4,320
	30	2,140	3,230	4,530	5,270
SUS304	8	930	—	—	—
SETJ	10	960	1,140	—	—
SETJF	12	1,100	1,780	2,880	—
*インロー部&スパナ溝指定は右記価格表に+400円	15	1,430	2,120	3,100	—
	20	1,880	2,910	3,770	—
	25	2,700	3,980	5,250	6,920
	30	3,780	5,330	7,560	8,540

### ■片端おねじ片端めねじ

Type	D	最短L~200	L201~400	L401~600	L601~800
一般構造用鋼	8	830	—	—	—
NETK	10	850	880	—	—
NETKF	12	860	1,220	1,730	—
*インロー部&スパナ溝指定は右記価格表に+400円	15	950	1,350	1,850	—
	20	1,060	1,560	2,000	—
	25	1,320	1,760	2,150	2,620
	30	1,670	2,230	3,040	3,280
一般構造用鋼 四三酸化鉄皮膜	8	920	—	—	—
ETKK	10	940	970	—	—
ETKKF	12	950	1,350	1,910	—
*インロー部&スパナ溝指定は右記価格表に+400円	15	1,040	1,490	2,040	—
	20	1,180	1,730	2,220	—
	25	1,460	2,040	2,610	3,330
	30	1,900	2,680	3,720	4,100
SUS304	8	1,040	—	—	—
PETK	10	1,060	1,100	—	—
PETKF	12	1,060	1,530	2,200	—
*インロー部&スパナ溝指定は右記価格表に+400円	15	1,170	1,770	2,450	—
	20	1,480	2,290	3,090	—
	25	1,860	2,830	3,720	4,880
	30	2,460	3,680	5,170	5,920
SUS304	8	1,060	—	—	—
SETK	10	1,100	1,370	—	—
SETKF	12	1,280	2,080	3,380	—
*インロー部&スパナ溝指定は右記価格表に+400円	15	1,670	2,500	4,170	—
	20	2,160	3,410	4,950	—
	25	3,150	4,640	6,100	8,010
	30	4,410	6,190	8,840	9,880

### ■両端おねじ

Type	D	最短L~200	L201~400	L401~600	L601~800
一般構造用鋼	8	910	—	—	—
NETM	10	920	950	—	—
NETMF	12	950	1,300	1,770	—
*インロー部&スパナ溝指定は右記価格表に+400円	15	1,000	1,430	1,920	—
	20	1,140	1,660	2,110	—
	25	1,390	1,870	2,270	2,750
	30	1,760	2,360	3,170	3,420
一般構造用鋼 四三酸化鉄皮膜	8	1,000	—	—	—
ETKM	10	1,010	1,040	—	—
ETKMF	12	1,040	1,440	1,990	—
*インロー部&スパナ溝指定は右記価格表に+400円	15	1,110	1,580	2,120	—
	20	1,260	1,840	2,340	—
	25	1,530	2,160	2,730	3,450
	30	2,000	2,820	3,860	4,250
SUS304	8	1,120	—	—	—
PETM	10	1,140	1,170	—	—
PETMF	12	1,160	1,640	2,310	—
*インロー部&スパナ溝指定は右記価格表に+400円	15	1,240	1,860	2,560	—
	20	1,590	2,410	3,220	—
	25	1,950	2,960	3,860	5,030
	30	2,590	3,820	5,330	6,090
SUS304	8	1,160	—	—	—
SETM	10	1,200	1,440	—	—
SETMF	12	1,390	2,230	3,570	—
*インロー部&スパナ溝指定は右記価格表に+400円	15	1,790	2,660	3,890	—
	20	2,320	3,590	4,610	—
	25	3,330	4,860	6,400	8,420
	30	4,670	6,490	9,220	10,280

Alteration 追加加工

型式 L - SC - M - N - G - H - (LKC・SC・NPC・NVC...etc.)

ETKM10 - 300 - M5 - N5  
ETKMF10 - 299.5 - SC250 - MD5 - N5 - GLC7 - H3 - LKC

Alterations	寸公差変更	おねじ部長さ変更	めねじ部有効長変更	スパナ溝加工	V部インローカット
Code	LKC	MLC NLC	MD ND	SC	NVC
Spec.	L寸公差は以下になります。 指定方法 LKC LKC使用時、L寸単位0.1mm指定可 L公差 8~300 ±0.05 301~600 ±0.10 601~800 ±0.15	ねじ部長さを変更します。 ◎MLC=指定0.1mm単位 指定方法 MLC10 M×1≦MLC<M×1.5 N×1≦NLC<N×1.5 ◎両端おねじに適用	めねじ部の有効長をM(N)×3に変更します。 指定方法 MD6/ND6 (MをMD・NをNDに変更)	SC=指定1mm単位 ◎SC=0 指定方法 SC10 ◎インロー部固定のみ適用 ◎L寸固定は適用不可	N側側のVインロー部の加工を行いません。 指定方法 NVC ◎両端おねじは適用不可 ◎インロー部&スパナ溝指定の場合、H2で指定して下さい。ただし、H実寸法は0となり、L寸法は指定寸法通りとなります。
¥/1Code	400	200	200	400	-300
Alterations	P部インローカット	インロー部径指定	インロー長さ変更	六角レンチ用通し穴	
Code	NPC	PKH VKH	GLC HLC	HL	
Spec.	M側側のPインロー部の加工を行いません。 指定方法 NPC ◎両端おねじは適用不可 ◎インロー部&スパナ溝指定の場合、G2で指定して下さい。ただし、G実寸法は0となり、L寸法は指定寸法通りとなります。	インロー部径を指定できます。 指定1mm単位 指定方法 PKH8 VKH15 D   PKH   VKH 10   7   20   14   15 15   10   11   30   18   23	インロー部長さを指定できます。 指定1mm単位 指定方法 GLC15 HLC15 G×1≦GLC<G×2.5 H×1≦HLC<H×2.5 ◎両端おねじは適用不可 ◎D=8適用不可	HL=指定1mm単位 指定方法 HL10 ◎d/2+5≦HL≦L-(d/2+5) D   d   レンズ対径   D   d   レンズ対径 8   2.5   2   20   5.8   5 10   3   2.5   25   6.9   6 12   3.5   3   30   9.2   8 15   4.6   4	
¥/1Code	-300	200	200	400	





CIRCULAR POSTS - ONE SIDE MALE SCREW TYPE · ONE SIDE FEMALE SCREW TYPE

# 円形支柱

一片端めねじ/片端おねじ

2日目納期短縮

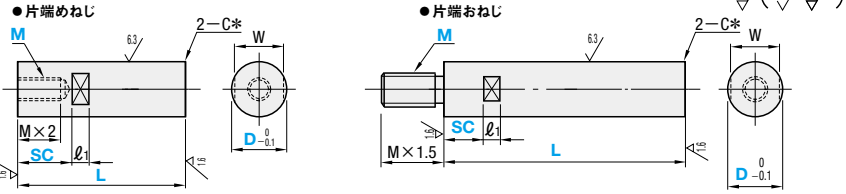
大口対応 BIG ORDER

CADデータフォルダ名: 31\_Posts

片端めねじ 片端おねじ



Type		材質	表面処理	L寸公差 L 15~300 ±0.1 L301~600 ±0.3 L601~1000 ±0.4
片端めねじ	片端おねじ	一般構造用鋼	四三酸化鉄皮膜	
NETMN	NETN	構造用鋼	無電解ニッケルメッキ	
ETKMN	ETKN	SUS304	—	
PETMN	PETN	—	—	
SETMN	SETN	—	—	



●片端めねじ ●片端おねじ

◎表面処理なしのスリット溝周辺はバリ研磨のため光沢が出ることがあります。◎SC≦L-ℓ1 ◎材質一般構造用鋼の商品には防錆油が付きま

型式	Type	D	L 指定1mm単位	SC 指定1mm単位	M (並目) 選択	W	ℓ1
片端めねじ 一般構造用鋼	NETMN	5	15~100	0~92	2.6 3	4	8
	ETKMN	6	15~100	0~92	3 4	5	
	PETMN	8	20~200	0~192	3 4 5 6	7	
	SETMN	10	20~400	0~392	3 4 5 6	8	
	SUS304	12	25~500	0~490	4 5 6 8	10	
片端おねじ 一般構造用鋼	NETN	20	40~600	0~590	5 6 8 10 12	13	10
	ETKN	25	55~700	0~690	5 6 8 10 12 16	17	
	PETN	30	65~800	0~785	5 6 8 10 12 16 20	27	
	SETN	*35	80~900	0~885	6 8 10 12 16 20	30	
	SUS304	*40	80~1000	0~980	8 10 12 16 20 24	36	
	NETN	*50	80~1000	0~980	10 12 16 20 24	41	
	ETKN						
	PETN						
	SETN						
	SUS304						

◎片端めねじでSC≦M×3の場合、W-M≧2が必要で

◎D≧35はN□□□□・E□□□□・P□□□□のみ適用となります。

数量区分	標準対応				
	小口	大口			
数量	1~9	10~14	15~19	20~49	50~100
値引率	基準値	5%	10%	18%	23%
出荷日	通常				+1日

◎表示数量超えはWOSにてご確認ください。

◎D=35、40、50は50本以上、出荷日・価格共にお見積りになります。

型式	Type	D	¥基準単価				
			最短L~200	L201~400	L401~600	L601~800	L801~1000
一般構造用鋼	NETMN	5	460	—	—	—	—
	ETKMN	6	460	—	—	—	—
	PETMN	8	470	—	—	—	—
	SETMN	10	480	510	—	—	—
	SUS304	12	510	780	1,190	—	—
	NETN	15	570	910	1,320	—	—
	ETKN	20	650	1,080	1,460	—	—
	PETN	25	840	1,240	1,620	2,110	—
	SETN	30	1,010	1,550	2,250	2,560	—
	SUS304	35	1,090	1,640	2,270	2,870	3,620
一般構造用鋼 四三酸化鉄皮膜	NETMN	40	1,330	2,000	2,910	3,690	4,470
	ETKMN	50	1,840	2,670	3,960	5,070	6,280
	PETMN	5	520	—	—	—	—
	SETMN	6	510	—	—	—	—
	SUS304	8	520	—	—	—	—
	NETN	10	530	560	—	—	—
	ETKN	12	560	870	1,350	—	—
	PETN	15	620	1,000	1,460	—	—
	SETN	20	720	1,190	1,610	—	—
	SUS304	25	940	1,460	2,030	2,820	—
一般構造用鋼 無電解ニッケルメッキ	NETMN	30	1,180	1,930	2,830	3,300	—
	ETKMN	35	1,340	2,250	3,220	4,150	5,340
	PETMN	40	1,710	2,930	4,190	5,350	6,520
	SETMN	50	2,430	4,170	6,010	7,600	9,410
	SUS304	5	590	—	—	—	—
	NETN	6	570	—	—	—	—
	ETKN	8	590	—	—	—	—
	PETN	10	600	640	—	—	—
	SETN	12	630	980	1,520	—	—
	SUS304	15	720	1,240	1,830	—	—
SUS304	NETMN	20	970	1,700	2,430	—	—
	ETKMN	25	1,320	2,210	3,080	4,290	—
	PETMN	30	1,680	2,860	4,180	5,040	—
	SETMN	35	1,820	3,170	4,580	5,980	7,800
	SUS304	40	2,350	4,130	5,980	7,710	9,460
	NETN	50	3,220	5,740	8,340	10,660	13,270
	ETKN	5	630	—	—	—	—
	PETN	6	620	—	—	—	—
	SETN	8	630	—	—	—	—
	SUS304	10	640	750	—	—	—
NETMN	12	680	1,160	1,970	—	—	
ETKMN	15	840	1,530	2,260	—	—	
PETMN	20	1,100	2,110	3,050	—	—	
SETMN	25	1,680	2,980	4,420	6,550	—	
SUS304	30	2,370	4,060	6,520	7,790	—	

型式	Type	D	¥基準単価				
			最短L~200	L201~400	L401~600	L601~800	L801~1000
一般構造用鋼	NETN	5	530	—	—	—	—
	ETKN	6	530	—	—	—	—
	PETN	8	540	—	—	—	—
	SETN	10	550	580	—	—	—
	SUS304	12	570	870	1,320	—	—
	NETN	15	630	1,010	1,440	—	—
	ETKN	20	750	1,190	1,590	—	—
	PETN	25	950	1,350	1,740	2,240	—
	SETN	30	1,190	1,730	2,460	2,750	—
	SUS304	35	1,220	1,840	2,560	3,220	4,050
一般構造用鋼 四三酸化鉄皮膜	NETN	40	1,490	2,240	3,240	4,110	4,980
	ETKN	50	2,090	3,220	4,470	5,670	7,010
	PETN	5	590	—	—	—	—
	SETN	6	580	—	—	—	—
	SUS304	8	590	—	—	—	—
	NETN	10	600	640	—	—	—
	ETKN	12	620	950	1,450	—	—
	PETN	15	700	1,130	1,600	—	—
	SETN	20	820	1,320	1,760	—	—
	SUS304	25	1,050	1,590	2,160	2,930	—
一般構造用鋼 無電解ニッケルメッキ	NETN	30	1,370	2,140	3,070	3,500	—
	ETKN	35	1,510	2,500	3,540	4,570	5,890
	PETN	40	1,910	3,200	4,610	5,870	7,120
	SETN	50	2,700	4,590	6,610	8,300	10,280
	SUS304	5	690	—	—	—	—
	NETN	6	690	—	—	—	—
	ETKN	8	690	—	—	—	—
	PETN	10	700	750	—	—	—
	SETN	12	710	1,130	1,790	—	—
	SUS304	15	820	1,360	1,970	—	—
SUS304	NETMN	20	1,090	1,840	2,610	—	—
	ETKMN	25	1,460	2,350	3,240	4,460	—
	PETMN	30	1,890	3,090	4,470	5,290	—
	SETMN	35	1,970	3,440	4,960	6,460	8,410
	SUS304	40	2,550	4,430	6,430	8,230	10,090
	NETN	50	3,520	6,220	8,940	11,430	14,220
	ETKN	5	730	—	—	—	—
	PETN	6	720	—	—	—	—
	SETN	8	740	—	—	—	—
	SUS304	10	750	940	—	—	—
NETMN	12	830	1,520	2,780	—	—	
ETKMN	15	1,080	1,840	2,940	—	—	
PETMN	20	1,440	2,550	3,530	—	—	
SETMN	25	2,150	3,560	5,020	7,070	—	
SUS304	30	3,090	4,840	7,370	8,540	—	

Alteration	Code	Spec.	¥/1Code
ねじ部長さ変更	MLC	ねじ部長さを変更します。 MLC=指定0.1mm単位 指定方法 MLC10 ◎片端おねじのみ適用	200

RESIN CIRCULAR POSTS - ONE SIDE FEMALE SCREW TYPE · FEMALE SCREW TYPE-

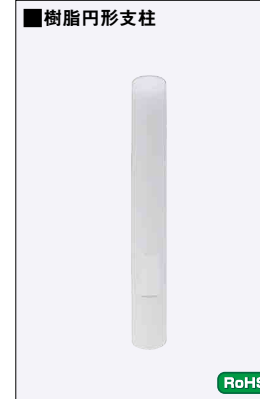
# 樹脂円形支柱

一片端めねじ/両端めねじ

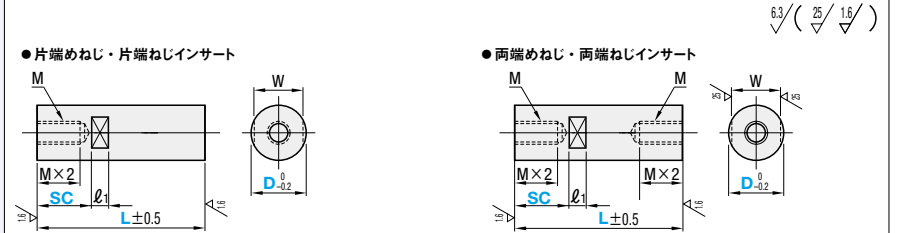
◎カタログ規格外品はこちら P.131

◎CADデータフォルダ名: 31\_Posts

◎本体(樹脂)にねじインサート加工してめねじ部を強化しています。



Type				材質	色	ねじインサート 材質
片端めねじ	両端めねじ	片端ねじインサート	両端ねじインサート			
PHRF	PLRF	PHNRF	PLNRF			



◎片端めねじ・片端ねじインサート ◎両端めねじ・両端ねじインサート

型式		D	L 指定1mm単位	SC 指定1mm単位	M (並目)	W	ℓ1
Type	Type						
PHRF	PLRF	6	20~50	0~42	M 3	5	8
		8	25~150	0~142	M 4	7	
		10	30~350	0~342	M 5	8	
		12	40~400	0~390	M 6	10	10
		15	50~500	0~490	M 8	13	
		20	60~500	0~490	M10	17	
		25	80~600	0~590	M12	22	
		30	100~700	0~685	M16	27	

型式	L	SC
PHRF10	300	SC200
PLNRF20	400	SC310

数量区分	標準対応	個別対応
数量	小口	大口
値引率	5%	18%
出荷日	通常	お見積り

数量区分	標準対応				個別対応
	小口	大口			
数量	1~9	10~14	15~19	20~50	51~
値引率	基準値	5%	10%	18%	お見積り
出荷日	通常				お見積り

型式	Type	D	¥基準単価			
			最短L~200	L201~400	L401~600	L601~700
PHRF	6	940	—	—	—	
	8	1,010	—	—	—	
	10	1,090	1,160	—	—	
	12	1,160	1,300	—	—	
	15	1,300	1,450	1,730	—	
	20	1,450	1,880	2,310	—	
PLRF	25	1,730	2,460	3,030	—	
	30	2,170	3,030	3,760	4,480	

型式	Type	D	¥基準単価			
			最短L~200	L201~400	L401~600	L601~700
PLRF	6	1,140	—	—	—	
	8	1,220	—	—	—	
	10	1,280	1,360	—	—	
	12	1,360	1,500	—	—	
	15	1,500	1,650	1,940	—	
	20	1,650	2,080	2,520	—	
PLNRF	25	1,940				



# スペーサブロック

—タップ/スルーホール—

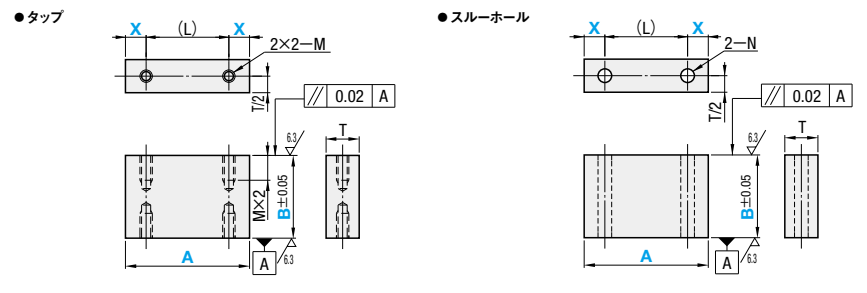


●カタログ規格外品はこちら P.131  
●CADデータフォルダ名: 31\_Posts

■特長: スペーサとして位置を調整するブロックです。

## ■スペーサブロック

Type				材質	表面処理
標準		外形・穴位置指定			
タップ	スルーホール	タップ	スルーホール		
BLTB	BLHB	FLTB	FLHB	一般	四三酸化鉄皮膜
BLTM	BLHM	FLTM	FLHM	構造用鋼	無電解ニッケルメッキ
BLTA	—	FLTA	FLHA	アルミ合金	白アルマイト
—	BLHS	FLTS	FLHS	SUS304	—



## ■標準タイプ

型式	No.	A 選択	B 指定5mm単位		T			L	M	N
			タップ	スルーホール	BLTB BLTM BLTA	BLHB BLHM BLHA	BLTB BLTM BLTA			
タップ	4	32	15~80	10~50	9	10	L=A-(2X)	4	4.5	
スルーホール	5	38			12	12		5	5.5	
BLTB	6	60			10~60	16		15	6	6.5
BLTM	8	75			10~80	22		20	8	9

\*X寸法詳細

A	No.4・5	No.6	No.8
32	6	7	8
38	6.5	8	9
60	10	10	10
100	12.5	12.5	12.5

●タップタイプは、B≦4×Mのとき、タップが貫通になります。また、B≦6×Mのとき、タップ下穴が貫通になります。

## ■外形・穴位置指定タイプ

型式	No.	A 指定1mm単位	B 指定1mm単位		X 指定1mm単位	T			L	M	N
			タップ	スルーホール		FLTB FLTM FLTA	FLHB FLHM FLHA	FLTB FLTM FLTA			
タップ	4	32 125	15~80	10~50	6~35	9	10	L=A-(2X)	4	4.5	
スルーホール	5					12	12		5	5.5	
FLTB	6					10~60	16		15	6	6.5
FLTM	8					10~80	22		20	8	9

●タップタイプは、B≦4×Mのとき、タップが貫通になります。また、B≦6×Mのとき、タップ下穴が貫通になります。●A-(2X)≧16

Order 注文例

型式	A	B	X
BLTB4	38	25	
BLHM8	60	30	
FLTM6	78	35	30

Delivery 出荷日

標準タイプ	外形・穴位置指定タイプ
3 日日出荷	5 日日出荷

●注文締切 PM 8:00迄 P.128

●3本以上で1明細行当たり一律1,350円

Alteration 追加加工

型式	A	B	X	(NC)
BLTA8	60	30		NC

5 日日出荷

Alterations	Code	Spec.	¥/1Code
片側タップ削除	NC	片側のタップ加工を削除します。 [指定方法] NC ●タップタイプのみ適用	無料

Example 使用例

この使用例の組み合わせはWebで選定できます。  
選定手順の詳細 P.115

e-Catalog検索キー #MA91 検索

\*e-Catalog検索BOXに検索キーを入力すると画面右側「モジュラアセンブラ」エリアに結果が表示されます

スペーサブロックでトルククランプをかき上げてクランプ位置を高くできます。



●標準タイプ

●数量スライド価格 (●1円未満切り捨て) P.127

数量区分	標準対応				個別対応
	小口				
数量	1~9	10~14	15~19	20~50	51~
値引率	基準単価	5%	10%	18%	お見積り

●表示数量超えはWOSIにてご確認ください。

●外形・穴位置指定タイプ

●数量スライド価格 (●1円未満切り捨て) P.127

数量区分	標準対応				個別対応
	小口				
数量	1~9	10~12	13~14	15~20	21~
値引率	基準単価	5%	10%	18%	お見積り

●表示数量超えはWOSIにてご確認ください。

## ■標準タイプ

型式	No.	A	¥基準単価					
			タップ			スルーホール		
Type	No.	A	最短B~30	B35~60	B65~80	最短B~30	B35~60	B65~80
BLTB BLHB	4	32・38	1,500	1,610	1,670	1,500	1,640	—
		60・75	1,610	1,790	1,910	1,610	1,820	—
		100・125	1,760	2,030	2,220	1,760	2,240	—
	5	32・38	1,550	1,670	1,770	1,550	1,700	—
		60・75	1,690	1,930	2,090	1,690	1,960	—
		100・125	1,870	2,260	2,510	1,870	2,460	—
	6	32・38	1,610	1,790	1,910	1,610	1,820	—
		60・75	1,790	2,120	2,320	1,790	2,160	—
		100・125	2,050	2,550	2,890	2,050	2,750	—
	8	32・38	1,700	1,940	2,120	1,700	1,970	2,420
		60・75	2,090	2,510	2,890	2,090	2,550	3,200
		100・125	2,470	3,130	3,580	2,450	3,320	3,900
BLTM BLHM	4	32・38	1,550	1,710	1,810	1,550	1,740	—
		60・75	1,720	1,980	2,150	1,720	2,020	—
		100・125	1,930	2,330	2,610	1,930	2,540	—
	5	32・38	1,620	1,790	1,960	1,620	1,820	—
		60・75	1,820	2,140	2,410	1,820	2,170	—
		100・125	2,110	2,660	3,020	2,110	2,850	—
	6	32・38	1,720	1,980	2,150	1,720	2,010	—
		60・75	1,990	2,450	2,760	1,990	2,480	—
		100・125	2,350	3,090	3,570	2,350	3,270	—
	8	32・38	1,850	2,210	2,450	1,850	2,240	2,760
		60・75	2,340	2,950	3,480	2,340	2,990	3,790
		100・125	2,890	3,870	4,540	2,890	4,040	4,110
BLTA	4	32・38	1,890	2,160	2,270	—	—	—
		60・75	2,000	2,300	2,390	—	—	—
		100・125	2,120	2,440	2,590	—	—	—
	5	32・38	1,930	2,190	2,300	—	—	—
		60・75	2,030	2,360	2,460	—	—	—
		100・125	2,180	2,570	2,680	—	—	—
	6	32・38	1,950	2,250	2,370	—	—	—
		60・75	2,100	2,460	2,580	—	—	—
		100・125	2,270	2,660	2,850	—	—	—
	8	32・38	2,030	2,340	2,450	—	—	—
		60・75	2,200	2,620	2,730	—	—	—
		100・125	2,420	2,980	3,220	—	—	—
BLHS	4	32・38	—	—	—	2,250	2,670	—
		60・75	—	—	—	2,370	2,880	—
		100・125	—	—	—	2,530	3,170	—
	5	32・38	—	—	—	2,290	2,750	—
		60・75	—	—	—	2,750	3,420	—
		100・125	—	—	—	2,930	3,620	—
	6	32・38	—	—	—	2,350	2,840	—
		60・75	—	—	—	2,950	3,610	—
		100・125	—	—	—	3,200	3,720	—
	8	32・38	—	—	—	2,430	2,980	3,240
		60・75	—	—	—	3,110	3,890	4,290
		100・125	—	—	—	3,710	4,190	4,790

## ■外形・穴位置指定タイプ

型式	No.	A	¥基準単価					
			タップ			スルーホール		
Type	No.	A	最短B~34	B35~64	B65~80	最短B~34	B35~64	B65~80
FLTB FLHB	4	32~38	2,500	2,740	2,850	2,500	2,720	—
		39~99	2,740	3,050	3,250	2,680	2,990	—
		100~125	2,980	3,470	3,790	2,910	3,730	—
	5	32~38	2,640	2,870	3,020	2,580	2,840	—
		39~99	2,880	3,280	3,560	2,800	3,190	—
		100~125	3,200	3,840	4,270	3,110	4,090	—
	6	32~38	2,740	3,050	3,250	2,680	2,990	—
		39~99	3,060	3,600	3,960	2,980	3,470	—
		100~125	3,480	4,340	4,920	3,390	4,570	—
	8	32~38	2,900	3,320	3,600	2,820	3,220	3,970
		39~99	3,560	4,290	4,920	3,460	4,060	5,250
		100~125	4,200	5,340	6,120	4,080	5,530	6,390
FLTM FLHM	4	32~38	2,670	2,920	3,090	2,610	2,880	—
		39~99	2,930	3,370	3,670	2,850	3,270	—
		100~125	3,270	3,980	4,450	3,190	4,220	—
	5	32~38	2,780	3,120	3,340	2,710	3,050	—
		39~99	3,120	3,720	4,110	3,040	3,570	—
		100~125	3,590	4,530	5,160	3,490	4,750	—
	6	32~38	2,930	3,380	3,670	2,860	3,270	—
		39~99	3,390	4,180	4,700	3,300	3,970	—
		100~125	4,010	5,260	6,100	3,890	5,450	—
	8	32~38	3,150	3,770	4,170	3,070	3,610	4,520
		39~99	4,010	5,080	5,940	3,900	4,750	6,220
		100~125	4,920	6,600	7,740	4,770	6,740	6,740
FLTA FLHA	4	32~38	3,260	3,400	3,490	3,170	3,660	—
		39~99	3,400	3,650	3,820	3,310	3,910	—
		100~125	3,600	4,000	4,260	3,500	4,240	—
	5	32~38	3,290	3,460	3,580	3,210	3,720	—
		39~99	3,470	3,770	3,970	3,370	4,020	—
		100~125	3,710	4,180	4,500	3,600	4,410	—
	6	32~38	3,350	3,560	3,710	3,260	3,820	—
		39~99	3,570	3,940	4,200	3,470	4,190	—
		100~125	3,860	4,460	4,860	3,760	4,680	—
	8	32~38	3,450	3,730	3,920	3,350	3,980	4,280
		39~99	3,740	4,240	4,570	3,630	4,470	4,910
		100~125	4,130	4,920	5,460	4,010	5,130	5,760
FLTS FLHS	4	32~38	3,710	3,870	3,970	3,630	4,310	—
		39~99	3,910	4,220	4,420	3,820	4,650	—
		100~125	4,180	4,700	5,040	4,080	5,110	—
	5	32~38	3,780	3,990	4,120	3,690	4,420	—
		39~99	4,710	5,120	5,400	4,590	5,520	—
		100~125	4,810	5,220	5,550	4,690	5,620	—
	6	32~38	3,870	4,150	4,330	3,780	4,580	—
		39~99	4,900	5,440	5,800	4,770	5,820	—
		100~125	5,000	5,540	6,230	4,870	6,000	—
	8	32~38	4,010	4,390	4,640	3,920	4,810	5,230
		39~99	5,170	5,920	6,420	5,030	6,280	







# スタンド用支柱／デバイス取付用スタンド／スタンドブラケット

## —概要—

ミスミでは、カメラやセンサなど各種デバイスを取付けるスタンド用の部品を取り揃えています。回転防止、段取り替えが簡単なものなど用途に合わせてお選びいただけます。

■**スタンド用支柱** デバイスを取付けるためのスタンド用支柱です。







適用	特長	丸型	角型	
		デバイス取付用の支柱クランプを取付けられるように外径公差をg6又はf8に仕上げた支柱です。	スタンド用支柱に取付ける支柱クランプが回転方向に動かないので、デバイスを回転させたくない場合に使用できます。	
目盛なし	表面を仕上げしており、長さを1mm単位でご指定いただけます。			
		取扱い軸寸法	6・8・10・12・15 20・25・30・35・40・50	10・12・15・20・25
		ページ	P.2205	P.2221
目盛付	表面に目盛が付いており、段取り替え時の目安として使用できます。			
		取扱い軸寸法	10・12・15・20・25	10・12・15・20・25
		ページ	P.2206	P.2221

■**デバイス取付用スタンド** デバイスを取付けるためのスタンド用支柱とブラケットのセット品です。





取付方向 ブラケット形状	側面取付				
	コンパクト	垂直取付 丸フランジ	角フランジ	コンパクト	スタンダード
スタンド用支柱 + ブラケット (セット品)					
ブラケット 単品					
特長	省スペースで設置可能	一般的で安価	丸フランジより幅狭縦・横調整用の長穴選択も可能	設置面積がスタンダードより大幅削減	搬送ラインなどでの側面取付に最適
取扱い軸寸法	6・8・10・12・15・20・25・30	10・12・15・20・25・30・35・40・50	10・12・15・20・25・30・35・40・50	10・12・15・20・25・30・35・40・50	10・12・15・20・25・30・35・40・50
通し穴	P.2207	P.2209	P.2211	P.2213	P.2214
長穴	P.2208	—	P.2212	—	—

■**スタンドブラケット** デバイス取付用支柱を支えるためのブラケットです。



・丸穴垂直取付

形状	ラウンドタイプ				スクエアタイプ	
	切削スタンダード	精密鑄造スタンダード	シリンダリカル	支柱裏締め	スタンダード・勝手違い	コンパクト
外観						
特長	支柱を傷つけずに締結可能。頻繁に取り外す箇所に最適	精密鑄造品のため、切削タイプよりも安価。外観を気にしない場所に最適	フランジがないコンパクトな形状	支柱のめねじを利用してボルトで強力に締結可能	スクエア形状でしっかり固定。穴位置関係が反対の勝手違いもラインナップ	スタンダードに対して設置面積が平均で28%削減
対応軸寸法 (g6・f8公差を推奨)	10・12・15・16・20・25・30・35・40・50	10・12・15・20・25・30・35・40・50	10・12・15・20・25・30・35・40・50	6・8・10・12・13・15・16・20・25・30	10・12・15・20・25・30・35・40・50	10・12・15・20・25・30
ページ数	P.2215	P.2215	P.2216	P.2216	P.2217	P.2218

・丸穴側面取付

形状	スクエアタイプ			
	切削スタンダード	鑄造スタンダード	コンパクト	フランジなし
外観				
特長	搬送ラインなど側面で設置する場合に最適	鑄造品のため、切削タイプよりも安価。外観を気にしない場所に最適	スタンダードに対して、高さ寸法で25~30%、幅寸法で10%程度コンパクト	フランジがないため、設置面積がスタンダードの半分以下
対応軸寸法 (g6・f8公差を推奨)	10・12・15・16・20・25・30・35・40・50	20・25・30・35・40・50	20・25・30・35・40・50	10・12・15・20・25・30
ページ数	P.2219	P.2220	P.2219	P.2218

・角穴垂直／側面取付

取付方向	垂直取付	側面取付
形状	スクエアタイプ	
外観		
特長	角棒・角パイプを垂直取付するタイプ。軸の回転防止に最適	角棒・角パイプを側面取付するタイプ。軸の回転防止に最適
対応軸寸法 (軸公差0~0.12を推奨)	10・12・15・20・25	
ページ数	P.2222	

③1 各種支柱・スタンド

# スタンド用支柱/パイプ支柱用キャップ



CADデータフォルダ名: 31\_Posts

■特長: デバイス取付用スタンド、スタンドブラケット、支柱クランプと併用できます。

■スタンド用支柱

Type	棒状	パイプ	材質	硬度	表面処理
STN	STA	S45C	58HRC~	-	-
STNM	STAM	表面高周波焼入(深度1.0~1.5)			無電解ニッケルメッキ
MSTNM	MSTAM	S45C			無電解ニッケルメッキ
GSTNM	GSTAM	S45C			四三酸化鉄皮膜
STNUG	SMSTAM	SUS304			-

①STNM・STAM・MSTNM・MSTAM・GSTNM・GSTAMの両端面及び溝部には表面処理はつきません。

Type	型式	Dφ6	指定1mm単位	(D1)	ℓ	h	(d)
棒状 STN STNM MSTNM GSTNM STNUG	パイプ STA STAM MSTAM GSTAM SMSTAM	6	-0.004 -0.012	30~150	4.5	12	-
		8	-0.005	30~200	6.5	15	-
		10	-0.014	35~250	8.5	15	-
		12	-0.006	35~300	10	18	6.0
		15	-0.017	40~350	13	20	10.0
		20	-0.007	45~400	17	25	11.7
		25	-0.007	50~450	22	30	15.2
		30	-0.020	60~450	27	30	16.0
		35	-0.009	70~500	32	40	20.1
		40	-0.025	80~500	37	40	22.7
		50	-	100~600	46	50	30.8

①パイプはD10から適用となります。STNはD8から適用となります。

Order 注文例: STNUG12 - 250

Delivery 出荷日: 3 日目出荷

Alteration 追加加工: 型式 - L - (MN・MTC)

Price 価格

数量スライド価格 (①1円未満切り捨て) P.127

数量区分	標準対応	個別対応
1~9	小口	大口
10~12	5%	10%
13~14	10%	18%
15~20	通常	お見積り
21~	通常	お見積り

Price 価格

数量スライド価格 (①1円未満切り捨て) P.127

D	L	¥基準単価									
		棒状					パイプ				
6	30~100	-	820	710	790	-	-	-	-	-	-
	101~150	1,040	890	980	-	-	-	-	-	-	-
8	30~100	770	850	730	930	810	-	-	-	-	-
	101~200	970	1,070	920	1,160	1,010	-	-	-	-	-
10	35~150	850	940	810	1,020	880	1,080	1,180	1,020	1,290	1,150
	151~250	1,070	1,170	1,010	1,280	1,100	1,350	1,480	1,280	1,620	1,440
12	35~150	890	980	840	1,060	1,000	1,110	1,220	1,060	1,340	1,310
	151~300	1,100	1,210	1,050	1,320	1,260	1,390	1,530	1,330	1,670	1,640
15	40~200	960	1,060	910	1,150	1,240	1,170	1,280	1,110	1,400	1,620
	201~350	1,190	1,310	1,140	1,440	1,550	1,460	1,610	1,390	1,750	2,020
20	45~200	1,250	1,370	1,180	1,440	1,630	1,420	1,560	1,350	1,690	2,120
	201~400	1,550	1,710	1,480	1,870	2,040	1,760	1,940	1,680	2,110	2,650
25	50~200	1,510	1,660	1,440	1,810	2,190	1,710	1,890	1,630	2,060	2,860
	201~450	1,890	2,070	1,800	2,260	2,740	2,150	2,360	2,050	2,580	3,570
30	60~200	1,710	1,890	1,630	2,060	2,840	2,020	2,230	1,920	2,410	3,720
	201~450	2,150	2,360	2,050	2,580	3,550	2,520	2,770	2,400	3,020	4,650
35	70~300	2,090	2,300	1,990	2,500	3,920	2,470	2,720	2,350	2,960	5,090
	301~500	2,610	2,880	2,490	3,130	4,900	3,080	3,390	2,940	3,700	6,370
40	80~300	2,380	2,620	2,260	2,850	5,540	2,810	3,090	2,680	3,370	7,250
	301~500	2,970	3,270	2,830	3,560	6,930	3,520	3,870	3,350	4,220	9,070
50	100~300	3,140	3,450	2,980	3,750	7,930	4,150	4,570	3,960	4,980	10,310
	301~600	3,920	4,320	3,730	4,690	9,910	5,200	5,720	4,950	6,220	12,880

■特長: P.2207~P.2214のパイプ支柱の端面に取り付けられるキャップです。

■パイプ支柱用キャップ CAP

Order 注文例: CAP25

Delivery 出荷日: 3 日目出荷

Alteration 追加加工: 型式 CAP25

Price 価格: 500 (標準), 150 (スライド)

材質: 天然ゴム (NR70)

# スタンド用支柱

一目盛付/目盛付長さ指定

CADデータフォルダ名: 31\_Posts

■特長: カメラ・センサなどの段取変えの位置調整の際に便利です。パイプの場合、中に配線を収納することもできます。

■目盛付

Order 注文例: GSSTN15 - 200, GSSTA20 - 300

Delivery 出荷日: 3 日目出荷

Alteration 追加加工: 型式 - L

Price 価格: 200 (標準), 300 (スライド)

数量スライド価格 (①1円未満切り捨て) P.127

数量区分	標準対応		個別対応		
	小口	大口			
1~9	10~12	13~14	15~20	21~	
値引率	基準単価	5%	10%	18%	お見積り
出荷日	通常				

Price 価格

数量スライド価格 (①1円未満切り捨て) P.127

型式	L	Dφ6	(d)	¥基準単価										
				GSSTN					GSSTA					
GSSTN GSSTA	10	-0.013 -0.035	100 150 200	8	1,220	1,740	2,120	-	-	1,370	2,030	2,600	-	-
	12	-0.016	100 150 200 250 300	10	1,260	1,770	2,240	2,840	3,290	1,410	2,090	2,690	3,410	4,040
	15	-0.043	100 150 200 250 300	12.6	1,380	2,000	2,530	3,190	3,740	1,620	2,390	3,090	3,910	4,630
	20	-0.020	100 150 200 250 300	16	1,690	2,510	3,220	4,110	4,780	2,120	3,150	4,100	5,170	6,120
	25	-0.053	200 250 300	-	-	-	3,410	4,970	5,770	-	-	-	-	-

Order 注文例: 型式 - L

Delivery 出荷日: 3 日目出荷

Alteration 追加加工: 型式 - L

Price 価格: 200 (標準), 300 (スライド)

数量スライド価格 (①1円未満切り捨て) P.127

数量区分	標準対応		個別対応		
	小口	大口			
1~9	10~12	13~14	15~20	21~	
値引率	基準単価	5%	10%	18%	お見積り
出荷日	通常				

■目盛付長さ指定

Order 注文例: FGSTN10 - 100, FGSTA20 - 200

Delivery 出荷日: 3 日目出荷

Alteration 追加加工: 型式 - L

Price 価格: 100 (標準), 200 (スライド)

数量スライド価格 (①1円未満切り捨て) P.127

数量区分	標準対応		個別対応		
	小口	大口			
1~9	10~12	13~14	15~20	21~	
値引率	基準単価	5%	10%	18%	お見積り
出荷日	通常				

Price 価格

数量スライド価格 (①1円未満切り捨て) P.127

型式	L	Dφ6	(d)	¥基準単価						
				FGSTN			FGSTA			
FGSTN FGSTA	10	-0.013 -0.035	35~450	8	2,040	2,800	3,030	1,740	2,900	3,460
	12	-0.016	35~450	10	2,230	3,180	3,480	1,740	2,900	3,460
	15	-0.043	40~450	12.6	2,300	3,180	3,500	1,780	2,920	3,710
	20	-0.020	45~450	16	2,950	4,180	4,650	2,710	4,310	5,450
	25	-0.053	50~450	20	3,460	5,060	5,700	2,840	4,440	5,580

Order 注文例: FGSTN10 - 100, FGSTA20 - 200

Delivery 出荷日: 3 日目出荷

Alteration 追加加工: 型式 - L

Price 価格: 100 (標準), 200 (スライド)

数量スライド価格 (①1円未満切り捨て) P.127

数量区分	標準対応		個別対応		
	小口	大口			
1~9	10~12	13~14	15~20	21~	
値引率	基準単価	5%	10%	18%	お見積り
出荷日	通常				

31 各種支柱タイプ



# デバイス取付用スタンド

-コンパクト・通し穴タイプ-



新価格

CADデータフォルダ名: 31\_Posts

■特長: 省スペースで設置可能なデバイス取付用支柱とスタンドのセットです。

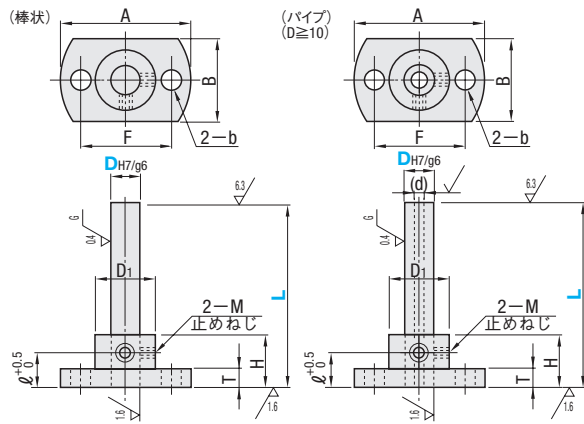
### ■セット品(支柱+ブラケット)

### ■セット品(支柱+ブラケット)

Type	支柱	ブラケット	付属品
棒状	パイプ	材質 硬度 S 表面処理	材質 S 表面処理 棒状
FBSNM	FBSAM	S45C 高周波焼入 無電解ニッケルメッキ	S45C 低温黒色クロムメッキ
MFSBN	MFSBA	S45C 無電解ニッケルメッキ	S45C 低温黒色クロムメッキ
KFSBN	KFSBA	S45C 四三酸化鉄皮膜	S45C 低温黒色クロムメッキ
MSFSBN	MFSBB	SUS304 無電解ニッケルメッキ	無電解ニッケルメッキ
FSTNM	FSTAM	S45C 高周波焼入 無電解ニッケルメッキ	無電解ニッケルメッキ
MFSTN	MFSTA	S45C 無電解ニッケルメッキ	無電解ニッケルメッキ
MSFSTN	MFSTB	SUS304 無電解ニッケルメッキ	無電解ニッケルメッキ
KBFSBN	KBFSBA	S45C 四三酸化鉄皮膜	S45C 四三酸化鉄皮膜
MSFSS	MFSSS	SUS304 無電解ニッケルメッキ	無電解ニッケルメッキ

\*表面高周波焼入(支柱): 58HRC~、深度1.0~1.5  
 \*スタンド用支柱のみ必要な場合はP2205・2206をご参照ください。  
 \*支柱の無電解ニッケルメッキ・四三酸化鉄皮膜は両端面及び溝部には表面処理が付きません。

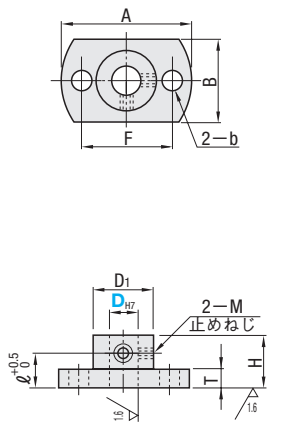
### ●セット品(支柱+ブラケット)



### ■ブラケット単品

Type	材質	S 表面処理	付属品
MFSBF	S45C	低温黒色クロムメッキ	止めねじ
MFSTF	S45C	無電解ニッケルメッキ	止めねじ
MFSLF	S45C	四三酸化鉄皮膜	止めねじ
MFSS	SUS304	無電解ニッケルメッキ	止めねじ

### ●ブラケット単品



### ■ブラケット単品



型式		Dg6	L	A	B	F	D1	H	T	l	b	M	(d)
Type	指定1mm単位												
セット品	ブラケット単品	*6	50~150	33	18	23	14	20	6	12.5			
(棒状)	(パイプ)	8	50~200	38	20	26	16	30	8	15	4.5	M4	
FBSNM	FBSAM	10	50~250	40	22	28	18	35	8	18		M4	6.0
MFSBN	MFSBA	12	50~300	46	24	32	20	35	8	18	5.5	M4	6.0
KFSBN	KFSBA	15	75~350	56	29	40	25	40	8	20	6.6	M5	10.0
MSFSBN	MFSBB	20	75~400	63	34	46	30	45	8	25	6.6	M5	11.7
FSTNM	FSTAM	25	75~450	78	41	56	37	50	10	30	9	M6	15.2
MFSTN	MFSTA	30	100~450	82	46	62	42	60	10	30	9	M6	16.0
MSFSTN	MFSTB												
KBFSBN	KBFSBA												
MSFSS	MFSSS												

\*1 D6はFSTNM、MFSBN、MFSTN、MSFSTN、MFSBF、MFSTFのみ適用となります。 \*パイプ支柱はD10以上の適用となります。 \*ブラケット単品の有無は価格表にてご確認ください。

Order 注文例	型式 - L
	MFSTN15 - 250

Delivery 出荷日	3 日目出荷
ストーク A	翌日出荷 800円/1本 PM 6:00迄 P.128

Price 価格	数量スライド価格 (1円未満切り捨て) P.127
	数量区分 標準対応 個別対応
	数量 1~9 10~14 15~19 20~30 31~
	割引率 基準単価 5% 10% 18% お見積り

●セット品	在庫品 翌日出荷 P.127
●ブラケット単品	在庫品 翌日出荷 P.127

### ■セット品(支柱+ブラケット)

D	L	¥基準単価										
		棒状					パイプ					
		*2FBSNM	MFSBN	*2MFSBN	KBFSBN	MSFSS	FBSAM	MFSBA	KFSBA	MFSBB	KBFSBA	MFSSS
6	最小L~100	1,300	1,150	1,230	—	—	—	—	—	—	—	—
	101~150	1,620	1,360	1,490	—	—	—	—	—	—	—	—
8	最小L~100	1,320	1,150	1,330	1,250	1,000	2,580	—	—	—	—	—
	101~200	1,640	1,420	1,670	1,550	1,270	2,880	—	—	—	—	—
10	最小L~150	1,420	1,240	1,440	1,330	1,080	2,670	1,660	1,440	1,690	1,560	2,910
	151~250	1,780	1,540	1,810	1,670	1,370	3,020	2,080	1,810	2,110	1,960	3,290
12	最小L~150	1,490	1,300	1,510	1,470	1,130	2,990	1,740	1,510	1,760	1,760	3,270
	151~300	1,860	1,610	1,890	1,850	1,430	3,350	2,160	1,880	2,200	2,190	3,710
15	最小L~200	1,620	1,410	1,650	1,780	1,220	4,090	1,860	1,610	1,890	2,090	4,420
	201~350	2,030	1,770	2,060	2,220	1,550	4,540	2,320	2,020	2,360	2,620	4,950
20	最小L~200	1,870	1,620	1,900	2,230	1,410	5,560	2,040	1,780	2,070	2,670	6,000
	201~400	2,330	2,030	2,370	2,790	1,790	6,120	2,560	2,220	2,600	3,350	6,660
25	最小L~200	2,180	1,900	2,220	2,910	1,650	7,270	2,430	2,110	2,470	3,470	7,840
	201~450	2,730	2,380	2,770	3,640	2,090	7,990	3,040	2,640	3,090	4,350	8,700
30	最小L~200	2,630	2,290	2,660	3,820	1,970	8,780	2,930	2,550	2,980	4,450	9,430
	201~450	3,290	2,850	3,330	4,760	2,510	9,740	3,660	3,190	3,720	5,570	10,550

\*2 FBSNM、MFSBNはD6はありませぬ。

# デバイス取付用スタンド

-コンパクト・長穴タイプ-

CADデータフォルダ名: 31\_Posts

■特長: 省スペースでかつ微調整可能なデバイス取付用支柱とスタンドのセットです。

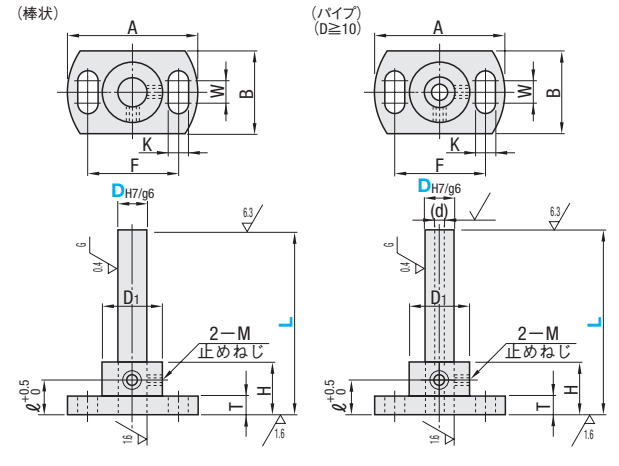
### ■セット品(支柱+ブラケット)

### ■セット品(支柱+ブラケット)

Type	支柱	ブラケット	付属品
棒状	パイプ	材質 硬度 S 表面処理	材質 S 表面処理 棒状
LFSBN	LFSBA	S45C 高周波焼入 無電解ニッケルメッキ	S45C 低温黒色クロムメッキ
LFSTSM	—	S45C 高周波焼入 無電解ニッケルメッキ	S45C 低温黒色クロムメッキ
LFSTN	LFSTA	S45C 無電解ニッケルメッキ	S45C 低温黒色クロムメッキ
LSFSS	—	SUS304 無電解ニッケルメッキ	無電解ニッケルメッキ

\*表面高周波焼入(支柱): 58HRC~、深度1.0~1.5  
 \*スタンド用支柱のみ必要な場合はP2205・2206をご参照ください。  
 \*支柱の無電解ニッケルメッキ・四三酸化鉄皮膜は両端面及び溝部には表面処理が付きません。  
 \*ブラケットの長穴内側に表面処理は付きません。

### ●セット品(支柱+ブラケット)



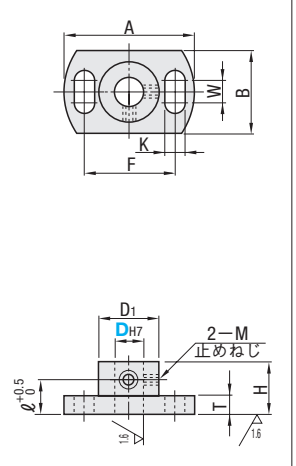
### ■ブラケット単品



### ■ブラケット単品

Type	材質	S 表面処理	付属品
LFSBF	S45C	低温黒色クロムメッキ	止めねじ
LFSTF	S45C	無電解ニッケルメッキ	止めねじ

### ●ブラケット単品



型式		Dg6	L	A	B	F	W	K	D1	H	T	l	M	(d)
Type	指定1mm単位													
セット品	ブラケット単品	6	50~150	33	18	23			14	20	6	12.5		
(棒状)	(パイプ)	8	50~200	38	20	26	6	4.5	16	30	8	15	M4	
LFSBN	LFSBA	10	50~250	40	22	28			18	35	8	18	M4	6.0
LFSTSM	—	12	50~300	46	24	32	6	5.5	20	35	8	18	M4	6.0
LFSTN	LFSTA	15	75~350	56	29	40	10	6.6	25	40	10	20	M5	10.0
LSFSS	—	20	75~400	63	34	46			6.6	30	45	25	M5	11.7
		25	75~450	78	41	56	10	9	37	50	10	30	M6	15.2
		30	100~450	82	46	62			42	60		30	M6	16.0

\*パイプ支柱はD10以上の適用となります。 \*ブラケット単品の有無は価格表にてご確認ください。

Order 注文例	型式 - L
	LFSTN15 - 250

Delivery 出荷日	3 日目出荷
ストーク A	翌日出荷 800円/1本 PM 6:00迄 P.128

Price 価格	数量スライド価格 (1円未満切り捨て) P.127
	数量区分 標準対応 個別対応
	数量 1~9 10~14 15~19 20~30 31~
	割引率 基準単価 5% 10% 18% お見積り

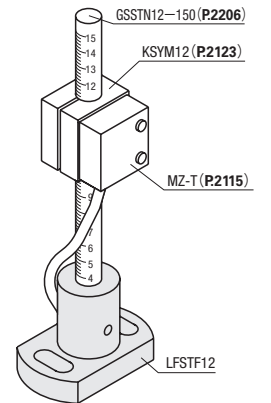
●セット品	在庫品 翌日出荷 P.127
●ブラケット単品	在庫品 翌日出荷 P.127

### ■セット品(支柱+ブラケット)

D	L	¥基準単価				
		棒状		パイプ		
		LFSBN	LFSTSM	LSFSS	LFSBA	LFSTA
6	最小L~100	2,060	2,210	—	—	—
	101~150	2,280	2,540	—	—	—
8	最小L~100	2,060	2,230	3,510	—	—
	101~200	2,340	2,560	3,820	—	—
10	最小L~150	2,150	2,340	3,610	2,360	—
	151~250	2,460	2,700	3,960	2,730	—
12	最小L~150	2,210	2,410	3,930	2,430	—
	151~300	2,530	2,780	4,300	2,800	—
15	最小L~200	2,330	2,540	5,050	2,530	—
	201~350	2,690	2,960	5,500	2,950	—
20	最小L~200	2,540	2,790	6,540	2,700	—
	201~400	2,960	3,260	7,110	3,150	—
25	最小L~200	2,820	3,110	8,280	3,040	—
	201~450	3,310	3,670	9,010	3,580	—
30	最小L~200	3,220	3,570	9,810	3,480	—
	201~450	3,790	4,230	10,780	4,130	—

### ■ブラケット単品

D	¥基準単価	
	LFSBF	LFSTF
6	1,520	—
8	—	1,560
10	1,610	1,610
12	1,650	1,650
15	1,760	1,760
20	1,910	1,910
25	—	2,130
30	2,420	2,420



31 各種仕様書ダウンロード

# STANDS FOR DEVICE -CIRCULAR FLANGE TYPE-

## デバイス取付用スタンド

### 丸フランジ・通し穴タイプ

CADデータフォルダ名: 31\_Posts

■特長: 丸フランジタイプのデバイス取付用支柱とスタンドのセットです。

#### ■セット品(支柱+ブラケット)

#### ■セット品(支柱+ブラケット)

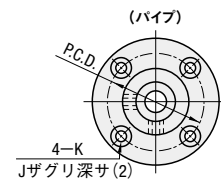
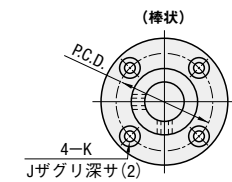
Type		支柱			ブラケット		付属品	
丸フランジ	丸フランジ/ノック穴付	材質	硬度	表面処理	材質	表面処理	棒状	パイプ
CSTN	CSTA	CSPN	S45C 高周波焼入	—	FC250	四三酸化鉄皮膜 または リン酸塩皮膜	止めねじ 六角穴付 ボルト	止めねじ 六角穴付 ボルト キャップ (P.2205)
MCSTN	MCSTA	MCSPN	S45C	無電解ニッケルメッキ	FC250	—	—	—
SCSTN	SCSTA	SCSPN	SUS304	—	FC250	—	—	—
CSTNM	CSTAM	—	S45C 高周波焼入	無電解ニッケルメッキ	FC250	無電解ニッケルメッキ	—	—
MCSTNM	MCSTAM	—	S45C	—	FC250	—	—	—
SCSTNM	SCSTAM	—	SUS304	—	FC250	—	—	—

#### ■ブラケット単品

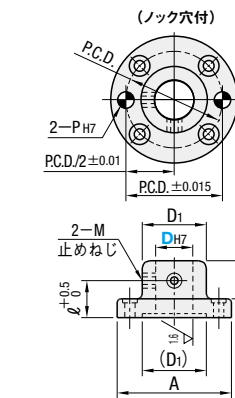
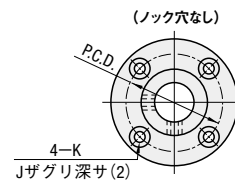
Type		材質	表面処理	付属品
ノック穴なし	ノック穴付	—	—	ノック穴なし
CSTF	CSPF	FC250	四三酸化鉄皮膜またはリン酸塩皮膜	止めねじ
CSTFM	—	—	無電解ニッケルメッキ	ノックピン(SUJ2)

\*表面高周波焼入(支柱): 58HRC~、深度1.0~1.5  
 \*支柱の無電解ニッケルメッキは両端面及び溝部には表面処理が付きません。  
 \*六角穴付ボルトはブラケットが四三酸化鉄皮膜の場合は四三酸化鉄皮膜のボルト、  
 無電解ニッケルメッキの場合は三クロムメートのボルトとなります。

#### ●セット品(支柱+ブラケット)



#### ●ブラケット単品



#### ■ブラケット単品



RoHS

型式 Type	Dg6	L 指定1mm単位	A	D1	H	T	ℓ	P.C.D.	K	J	M	(d)	ノック穴付ブラケットの場合		付属六角穴付ボルト	
													PH7	許容差		
セット品 (棒状) CSTN (パイプ) MCSTN SCSTN CSTNM MCSTNM SCSTNM	10	-0.005 -0.014	50~250	56	26	—	18	43	4.5	11	M4	6.0	6	+0.012 0	MSTM6-20	M4-20×4本
	12	-0.006 -0.017	50~300	68	28	12	18	51	5.5	13	M4	6.0	6	+0.012 0	MSTM6-20	M5-20×4本
	15	—	75~350	75	31	40	—	20	6.6	15	M5	10.0	6	+0.012 0	MSTM6-20	M6-25×4本
	20	—	75~400	86	40	45	12	25	6.6	15	M5	11.7	6	+0.012 0	MSTM6-20	M6-25×4本
	25	-0.007 -0.020	75~450	100	45	50	—	30	7.5	18	M6	15.2	8	+0.015 0	MSTM8-20	M8-25×4本
ブラケット単品 CSTF CSTFM	40	-0.009 -0.025	150~500	125	60	80	15	40	9.5	20	M8	22.7	10	+0.015 0	MSTM10-30	M10-35×4本
	50	—	200~600	140	70	100	—	50	10.6	24	M10	30.8	10	—	—	M12-35×4本

Order 注文例  
 型式 - L  
 MCSPN50 - 500  
 CSTF20

Delivery 出荷日  
 ●セット品  
 3 日目出荷  
 ●注文締切  
 在庫品 翌日出荷 P.128  
 ◎3本以上で1明細行当たり一律2,160円

●ブラケット単品  
 在庫品 翌日出荷 P.127  
 ◎ご希望によりPM6:00迄、当日出荷受付致します。



#### ■数量スライド価格 (1円未満切り捨て) P.127

数量区分	標準対応				個別対応
	1~9	10~14	15~19	20~30	31~
数量	基準単価	5%	10%	18%	お見積り
値引率	—	—	—	—	—

◎表示数量超えはWOSにてご確認ください。

#### ■丸フランジ セット品

D	L	¥基準単価											
		棒状					パイプ						
		CSTN	MCSTN	SCSTN	CSTNM	MCSTNM	SCSTNM	CSTA	MCSTA	SCSTA	CSTAM	MCSTAM	SCSTAM
10	50~150	1,300	1,240	1,310	1,620	1,430	1,500	1,530	1,460	1,560	1,880	1,650	1,750
	151~250	1,620	1,540	1,640	2,020	1,780	1,880	1,920	1,830	1,950	2,340	2,070	2,180
12	50~150	1,330	1,260	1,440	1,650	1,450	1,620	1,570	1,500	1,740	1,920	1,690	1,930
	151~300	1,660	1,580	1,800	2,070	1,810	2,030	1,970	1,880	2,170	2,400	2,110	2,410
15	75~200	1,370	1,310	1,670	1,710	1,510	1,870	1,620	1,530	2,030	1,980	1,730	2,230
	201~350	1,720	1,640	2,090	2,140	1,890	2,340	2,020	1,920	2,530	2,470	2,160	2,780
20	75~200	1,520	1,440	2,070	1,890	1,660	2,280	1,690	1,610	2,530	2,070	1,820	2,750
	201~400	1,890	1,800	2,590	2,350	2,070	2,860	2,110	2,010	3,160	2,600	2,280	3,430
25	75~200	1,860	1,770	2,800	2,320	2,040	3,070	2,090	1,990	3,430	2,570	2,260	3,700
	201~450	2,320	2,210	3,510	2,880	2,540	3,840	2,610	2,490	4,290	3,210	2,820	4,620
30	100~200	2,200	2,090	3,540	2,740	2,410	3,860	2,500	2,380	4,390	3,060	2,700	4,700
	201~450	2,750	2,610	4,430	3,420	3,010	4,830	3,130	2,970	5,490	3,840	3,370	5,880
35	125~300	2,810	2,680	4,780	3,500	3,080	5,190	3,220	3,060	5,920	3,950	3,470	6,320
	301~500	3,520	3,350	5,980	4,380	3,860	6,480	4,020	3,830	7,400	4,930	4,330	7,910
40	150~300	3,230	3,070	6,510	4,010	3,530	6,970	3,710	3,530	8,150	4,540	3,990	8,610
	301~500	4,040	3,850	8,140	5,020	4,420	8,720	4,640	4,410	10,180	5,680	4,990	10,760
50	200~300	4,230	4,030	9,050	5,250	4,630	9,650	5,310	5,060	11,320	6,450	5,670	11,920
	301~600	5,290	5,040	11,320	6,570	5,790	12,070	6,650	6,330	14,140	8,070	7,090	14,900

#### ■丸フランジ ノック穴付 セット品

D	L	¥基準単価		
		CSPN	MCSPN	SCSPN
10	50~150	1,660	1,580	1,670
	151~250	2,070	1,980	2,080
12	50~150	1,690	1,610	1,780
	151~300	2,110	2,010	2,230
15	75~200	1,740	1,660	2,030
	201~350	2,180	2,070	2,530
20	75~200	1,880	1,790	2,430
	201~400	2,340	2,240	3,030
25	75~200	2,300	2,190	3,220
	201~450	2,880	2,740	4,030
30	100~200	2,640	2,520	3,720
	201~450	3,310	3,150	4,660
35	125~300	3,340	3,180	5,290
	301~500	4,180	3,980	6,610
40	150~300	3,760	3,580	7,020
	301~500	4,690	4,470	8,770
50	200~300	4,840	4,600	9,630
	301~600	6,040	5,760	12,040

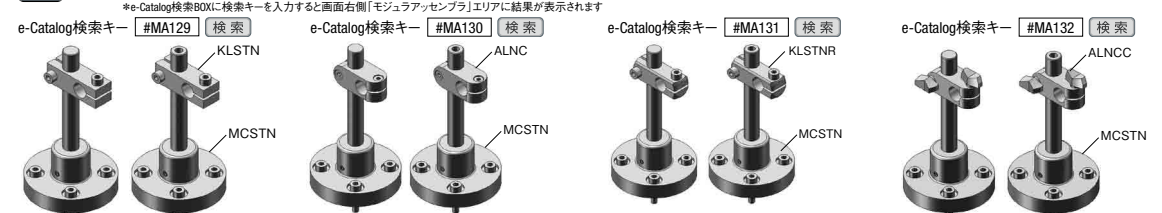
#### ■ブラケット単品

DH7	許容差	¥基準単価		
		CSTF	CSTFM	CSPF
10	+0.015 0	800	990	1,330
	12	+0.018 0	810	1,010
15		—	830	1,040
	20	+0.021 0	880	1,100
25		+0.021 0	1,210	1,520
	30	—	1,440	1,800
35		+0.025 0	1,820	2,280
	40	+0.025 0	2,130	2,660
50		—	2,580	3,230

Alteration 追加加工  
 型式 - L - (BH)  
 CSTN15 - 150 - BH  
 5 日目出荷 ◎ストック不可

Alterations	Code	Spec.	¥/1Code
微調整用大穴追加加工	BH	微調整用に取付穴を大きく加工します。 指定方法 BH D 付属ボルト調整代 d1 D2 付属ワッシャー 四三酸化鉄皮膜 無電解ニッケルメッキ WSSB10-4-2 WSSM10-4-2 WSSB12-5-2 WSSM12-5-2 WSSB14-6-3 WSSM14-6-3 WSSB16-8-3 WSSM16-8-3 WSSB20-10-3 WSSM20-10-3 WSSB25-12-5 WSSM25-12-5 ◎ザグリ深さは2mmです。 ◎ボルト4本とワッシャー4個が付属します。 ◎ノック穴付は指定できません。	◎ブラケットの材質表面処理により、価格がかわります。 四三酸化鉄皮膜またはリン酸塩皮膜 1,400 無電解ニッケルメッキ 1,600

Example 使用例  
 この使用例の組み合わせはWebで選定できます。  
 選定手順の詳細 P.115  
 \*e-Catalog検索BOXに検索キーを入力すると画面右側「モジュラアセンブラ」エリアに結果が表示されます



31 各種仕様を参照



# デバイス取付用スタンド

一角フランジ・通し穴タイプ

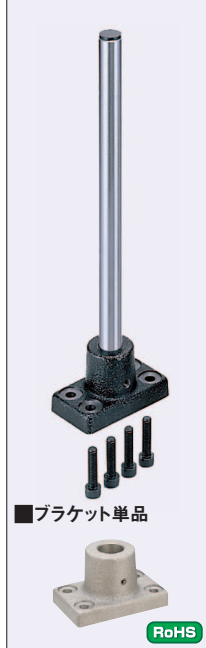


新価格

CADデータフォルダ名: 31\_Posts

特長: 縦方向の寸法が小さいため、幅の狭い場所にも取付けられます。

### ■セット品(支柱+ブラケット)

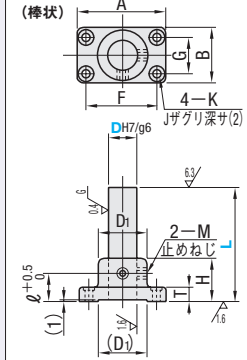


### ■セット品(支柱+ブラケット)

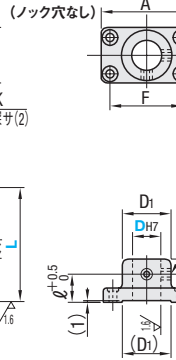
Type				支柱		ブラケット		付属品	
角フランジ	パイプ	角フランジ	パイプ	材質	表面処理	材質	表面処理	棒状	パイプ
ASTN	ASTA	ASP	ASPA	S45C高周波焼入	—	—	—	—	—
MASTN	MASTA	MASP	MASPA	無電解ニッケルメッキ	—	—	—	—	—
KASTN	KASTA	KASP	KASPA	S45C	四酸化鉄皮膜またはリン酸塩皮膜	FC250	四酸化鉄皮膜またはリン酸塩皮膜	—	—
SASTN	SASTA	SASP	SASPA	SUS304	—	—	—	—	—
ASTNM	ASTAM	—	—	S45C高周波焼入	無電解ニッケルメッキ	—	—	—	—
MASTNM	MASTAM	—	—	S45C	—	FC250	無電解ニッケルメッキ	—	—
SASTNM	SASTAM	—	—	SUS304	—	—	—	—	—

\*表面高周波焼入(支柱): 58HRC~, 深度1.0~1.5 \*ノック穴付にはノックピンが付きま。  
 \*支柱の無電解ニッケルメッキ・四酸化鉄皮膜は両端面及び溝部に表面処理が付きません。  
 \*六角穴付ボルトはブラケットが四酸化鉄皮膜の場合は四酸化鉄皮膜のボルト、無電解ニッケルメッキの場合は三価クロムメートのボルトになります。

### ●セット品(支柱+ブラケット)



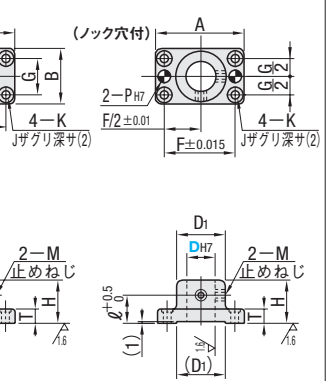
### ●ブラケット単品



### ■ブラケット単品

Type		材質	表面処理	付属品	
ノック穴なし	ノック穴付			ノック穴なし	ノック穴付
ASTF	ASPF	FC250	—	—	—
ASTFM	—	FC250	無電解ニッケルメッキ	止めねじ	止めねじノックピン(SU2)

止めねじノックピン(SU2)  
 止めねじ六角穴付ボルトキャップ(P2205)



型式	Type	D <sub>96</sub>	L 指定1mm単位	A	B	F	G	D <sub>1</sub>	H	T	ℓ	K	J	M (d)	ノック穴付ブラケットの場合		付属六角穴付ボルト	
															PH7	許容差		
セット品 (棒状) (パイプ)	10	10	50~250	56	30	40	14	26	35	12	18	4.5	11	M4	6	—	M4-20×4本	
	12	12	50~300	62	36	44	18	28	—	—	—	5.5	13	M4	6	—	M5-20×4本	
	15	15	75~350	70	40	50	20	31	40	—	—	6.6	15	M5	10	—	M6-25×4本	
	20	20	75~400	80	50	60	30	40	45	—	—	6.6	15	M5	11.7	+0.012	M6-25×4本	
	25	25	75~450	100	70	75	45	50	50	12	—	—	15.2	6	+0.015	M8-25×4本		
セット品 (棒状ノック穴付) (パイプノック穴付)	30	30	100~450	106	60	80	36	50	60	—	—	8	18	M6	8	+0.012	M8-25×4本	
	35	35	125~500	118	80	90	40	55	70	—	—	10	20	M8	20.1	+0.015	M10-35×4本	
	40	40	150~500	125	80	95	40	60	80	15	—	—	22.7	10	+0.015	M10-35×4本		
	45	45	200~600	140	100	106	50	70	100	—	—	—	50	14	24	M10	30.8	—
	50	50	200~600	140	100	106	50	70	100	—	—	—	50	14	24	M10	30.8	—

ノック穴付ブラケットASPFは、D20から適用です。 ●セット品 ●ブラケット単品のサイズの有無は価格表にてご確認ください。

型式: ASTN40, ASTF20

数量スライド価格 (※1円未満切り捨て) P127

数量区分: 1~9, 10~14, 15~19, 20~30, 31~

値引率: 標準単価 5% 10% 18% お見積り

●セット品: 翌日出荷 P.127

●ブラケット単品: 在庫品 翌日出荷 P.127

※ご希望によりPM6.00迄、当日出荷受付致します。

※表示数量を超えるWOSにてご確認ください。

### ■角フランジセット品

D	L	¥基準単価										
		棒状				パイプ						
10	50~150	1,250	1,180	1,420	1,550	1,360	1,450	1,690	1,530	1,820	1,600	1,710
	151~250	1,550	1,480	1,770	1,930	1,710	1,810	1,860	1,770	2,110	1,900	2,270
12	50~150	1,280	1,220	1,460	1,590	1,400	1,580	1,530	1,450	1,740	1,710	1,860
	151~300	1,610	1,530	1,820	1,750	2,000	1,760	1,980	1,910	1,820	2,130	2,340
15	75~200	1,340	1,270	1,520	1,630	1,660	1,460	1,560	1,490	1,780	1,990	1,880
	201~350	1,670	1,590	1,900	2,050	2,080	1,830	2,290	1,960	1,870	2,230	2,490
20	75~200	1,470	1,400	1,670	2,030	1,820	1,640	1,560	1,870	2,500	2,010	1,770
	201~400	1,840	1,750	2,090	2,530	2,290	2,070	2,060	1,960	2,340	3,120	2,220
25	75~200	1,760	1,680	2,010	2,710	2,190	1,930	2,270	2,010	1,910	2,280	3,340
	201~450	2,210	2,100	2,510	3,390	2,750	2,420	3,700	2,510	2,390	4,180	3,070
30	100~200	2,060	1,960	2,330	3,420	2,560	2,250	3,710	2,360	2,590	4,260	2,890
	201~450	2,570	2,440	2,820	4,270	3,200	2,810	4,640	2,960	2,810	3,360	5,320
35	125~300	2,680	2,550	3,050	4,660	3,330	2,940	5,040	3,060	2,920	4,490	3,760
	301~500	3,350	3,190	3,810	5,830	4,160	3,670	6,300	3,830	3,650	4,350	7,240
40	150~300	3,080	2,940	3,510	6,390	3,830	3,380	6,830	3,570	3,400	4,060	8,020
	301~500	3,860	3,680	4,390	7,980	4,790	4,230	8,530	4,470	4,250	5,070	10,030
50	200~300	4,190	3,990	4,760	9,000	5,220	4,590	9,600	5,270	5,020	5,980	11,260
	301~600	5,240	4,990	5,960	11,250	6,510	5,740	11,990	6,580	6,270	7,480	14,080

### ■角フランジノック穴付セット品

D	L	¥基準単価							
		棒状				パイプ			
20	75~200	1,830	1,740	2,080	2,370	2,010	1,910	2,280	2,840
	201~400	2,290	2,180	2,610	2,970	2,510	2,390	2,850	3,550
25	75~200	2,210	2,100	2,500	3,000	2,440	2,330	2,780	3,760
	201~450	2,760	2,620	3,130	3,760	3,060	2,910	3,480	4,700
30	100~200	2,500	2,380	2,840	3,380	2,800	2,670	3,180	4,680
	201~450	3,130	2,970	3,550	4,790	3,510	3,330	3,980	5,850
35	125~300	3,210	3,060	3,650	5,160	3,600	3,420	4,080	6,500
	301~500	4,010	3,820	4,560	6,460	4,500	4,280	5,110	7,870
40	150~300	3,600	3,430	4,100	6,890	4,100	3,900	4,650	8,530
	301~500	4,510	4,300	5,130	8,610	5,120	4,870	5,810	10,660
50	200~300	4,790	4,570	5,450	9,570	5,880	5,600	6,690	11,840
	301~600	6,000	5,710	6,810	11,970	7,360	7,010	8,360	14,800

### ■ブラケット単品

D	L	¥基準単価			
		ASTF	ASTFM	ASPF	—
10	50~150	780	970	—	—
	151~250	800	1,000	—	—
12	50~150	860	1,060	1,430	—
	151~300	1,140	1,430	1,830	—
15	75~200	1,300	1,630	2,000	—
	201~400	1,720	2,140	2,520	—
20	75~200	2,030	2,540	2,850	—
	201~400	2,690	3,360	3,620	—

### ■ブラケット単品

D	L	¥基準単価							
		ASTX	AQTX	AMTX	AMTX	ACTX	ASPX	AQPX	AMPX
10	50~150	1,980	1,980	2,880	2,760	2,970	2,230	2,190	3,130
	151~250	2,180	2,180	3,120	3,020	3,200	2,490	2,440	3,430
12	50~150	2,060	2,030	2,970	2,850	3,160	2,280	2,260	3,240
	151~300	2,270	2,240	3,210	3,060	3,430	2,560	2,520	3,550
15	75~200	2,110	2,140	3,120	2,980	3,480	2,340	2,340	3,350
	201~350	2,330	2,360	3,380	3,210	3,800	2,620	2,610	3,670
20	75~200	2,120	2,410	3,150	3,140	3,440	2,650	2,770	3,950
	201~400	2,470	2,840	3,810	3,750	4,240	3,080	3,090	4,330
25	75~200	2,640	3,080	4,050	4,000	4,400	3,310	3,510	4,890
	201~450	3,150	3,610	5,080	4,800	5,640	3,950	3,940	5,120
30	100~200	3,240	3,840	5,180	5,050	5,760	4,120	4,150	5,980
	201~450	3,950	4,250	6,160	5,800	7,300	4,720	4,650	6,560
35	125~300	4,020	4,700	6,410	6,490	7,670	5,140	5,100	7,320
	301~500	4,770	5,240	7,480	7,110	9,500	5,790	5,690	8,000
40	150~300	4,870	5,580	7,730	7,830	9,940	6,100	6,010	8,650
	301~500	5,770	6,200	8,910	8,460	12,490	6,910	6,700	9,520
50	200~300	6,280	7,110	9,830	9,960	13,080	7,740	8,200	11,070
	301~600	7,400	7,990	11,460	10,850	16,890	9,190	9,140	12,850

1-2211

# デバイス取付用スタンド

一角フランジ・長穴タイプ



http://fa.misumi.jp

CADデータフォルダ名: 31\_Posts

特長: 取付部が長穴になっているため、取付時に微調整が可能です。

### ■セット品(支柱+ブラケット)



### ■セット品(支柱+ブラケット)

Type				支柱		ブラケット		付属品	
横方向調整	縦方向調整	棒状	パイプ	材質	表面処理	材質	表面処理	棒状	パイプ
ASTX	ASPX	ASTY	ASPY	S45C高周波焼入	—	—	—	—	—
AQTX	AQPX	AQTY	AQPY	S45C	無電解ニッケルメッキ	FC250	四酸化鉄皮膜またはリン酸塩皮膜	—	—
AMTX	AMPX	AMTY	AMPY	S45C高周波焼入	無電解ニッケルメッキ	—	—	—	—
APT	APPX	APTY	APPY	S45C	—	FC250	無電解ニッケルメッキ	—	—
ACTX	ACPX	ACTY	ACPY	SUS304					

# デバイス取付用スタンド

一側面取付・コンパクト

CADデータフォルダ名: 31\_Posts

■特長: 右ページの側面取付タイプをコンパクト化し、設置面積が平均36%減。

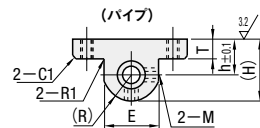
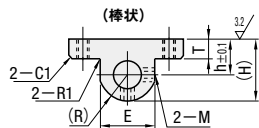
### ■セット品(支柱+ブラケット)

### ■セット品(支柱+ブラケット)

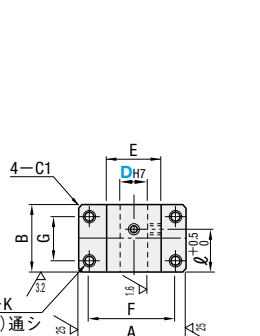
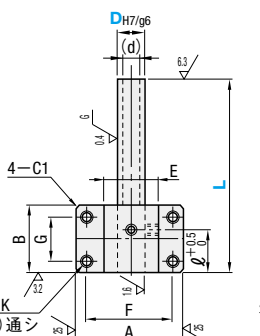
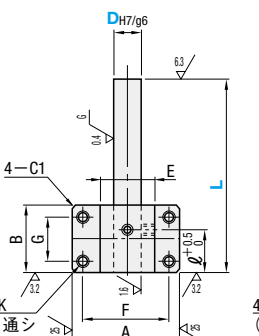
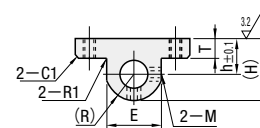
Type		支柱		ブラケット		A付属品		
棒状	パイプ	材質	硬度	表面処理	材質	表面処理	棒状	パイプ
CCTN	CCTA	S45C	高周波焼入	—	FC250	四三酸化鉄皮膜 または リン酸塩皮膜	止めねじ	止めねじ キャップ (P2205)
MCCTN	MCCTA	S45C	—	無電解ニッケルメッキ	FC250	四三酸化鉄皮膜 または リン酸塩皮膜	止めねじ	止めねじ キャップ (P2205)
MCCTNM	MCCTAM	S45C	—	無電解ニッケルメッキ	FC250	無電解ニッケルメッキ	止めねじ	止めねじ キャップ (P2205)

\*表面高周波焼入(支柱): 58HRC~、深度1.0~1.5

### ●セット品(支柱+ブラケット)



### ●ブラケット単品



取付穴は、表・裏両方から取付られるよう、タップ加工がされています。

### ■ブラケット単品



RoHS

型式		D <sub>g6</sub>	L 指定1mm単位	A	B	F	G	E	(H)	T	ℓ	h	K (d <sub>1</sub> )	(R)	M	(d)	付属六角穴付ボルト	
Type																		
セット品	ブラケット単品	10	-0.005 -0.014	50~250	45	30	33	15	23	26	9	18	13	M5 (4.3)	13	M4	6.0	M4-20×4本
		12	-0.006	50~300	48	33	35	18	25	28	9	18	14	M5 (4.3)	14	M4	6.0	M5-20×4本
		15	-0.017	75~350	55	35	40	20	28	31.5	9	20	16	M6 (5.2)	15.5	M5	10.0	M6-25×4本
		20	-0.007 -0.020	75~400	65	40	50	22	36	40	9	25	20	M5	11.7	M5	11.7	M6-25×4本
		25	-0.007	75~450	80	40	60	24	44	49.5	9	25	25	M6 (6.8)	24.5	M6	15.2	M8-25×4本
		30	-0.020	100~450	85	48	65	25	49	55	9	30	28	M8 (6.8)	27	M6	16.0	M8-25×4本
		35	-0.009	125~500	105	60	80	30	59	65.5	12	40	33	M10 (8.6)	32.5	M8	20.1	M10-35×4本
		40	-0.025	150~500	110	85	95	34	74	71	12	40	36	M10 (8.6)	35	M8	22.7	M10-35×4本
		50	-0.025	200~600	120	70	95	40	74	81	12	50	41	M10 (8.6)	40	M10	30.8	M12-35×4本

●CCTFMはD40までとなります。

Order 注文例	型式	L
	CCTN20	350
	CCTFM35	



### ●セット品

3 日日出荷 ストックA 翌日出荷 800円/1本 PM 6:00迄 P.128

### ●ブラケット単品

3 日日出荷 翌日出荷 P.127

●ご希望によりPM6:00迄、当日出荷受付け致します。

数量区分	数量スライド価格 (※1円未満切り捨て) P.127	
	標準対応	個別対応
数量	1~9	10~14
標準単価	15~19	20~30
割引率	5%	10%
	16%	お見積り

### ■セット品(支柱+ブラケット)

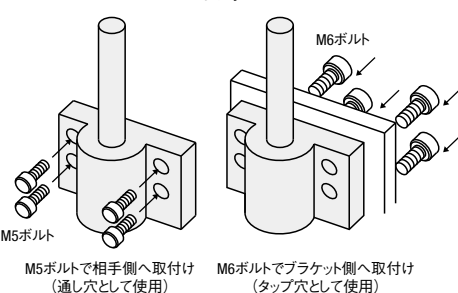
D	L	¥基準単価					
		棒状			パイプ		
		CCTN	MCCTN	MCCTNM	CCTA	MCCTA	MCCTAM
10	50~150	2,230	2,220	2,630	2,490	2,450	2,860
	151~250	2,450	2,440	2,840	2,780	2,730	3,130
12	50~150	2,350	2,330	2,770	2,600	2,570	3,010
	151~300	2,590	2,560	2,990	2,900	2,860	3,290
15	75~200	2,450	2,480	2,940	2,710	2,700	3,160
	201~350	2,690	2,730	3,190	3,010	3,000	3,460
20	75~200	2,770	2,970	3,490	2,960	3,140	3,660
	201~400	3,030	3,290	3,810	3,270	3,500	4,030
25	75~200	3,260	3,590	4,200	3,530	3,810	4,420
	201~450	3,570	3,980	4,590	3,900	4,250	4,860
30	100~200	3,970	4,300	5,040	4,310	4,600	5,340
	201~450	4,330	4,740	5,480	4,750	5,120	5,860
35	125~300	4,970	5,250	6,380	5,410	5,640	6,760
	301~500	5,440	5,790	6,910	5,980	6,270	7,400
40	150~300	5,890	6,220	7,440	6,420	6,670	7,890
	301~500	6,410	6,830	8,050	7,070	7,390	8,610
50	200~300	7,760	8,050	9,780	8,960	9,100	10,830
	301~600	8,490	8,860	10,580	9,990	10,160	11,890

### ■ブラケット単品

D	¥基準単価	
	CCTF	CCTFM
10	1,350	1,750
12	1,430	1,860
15	1,500	1,960
20	1,690	2,220
25	2,050	2,660
30	2,540	3,280
35	3,110	4,240
40	3,780	5,010
50	4,840	—



D=20の時



M5ボルトで相手側へ取付け (通し穴として使用)

M6ボルトでブラケット側へ取付け (タップ穴として使用)

# デバイス取付用スタンド

一側面取付・スタンダード

CADデータフォルダ名: 31\_Posts

■特長: 搬送ラインでの側面取付に最適で、安価なスタンドです。

### ■セット品(支柱+ブラケット)

### ■セット品(支柱+ブラケット)

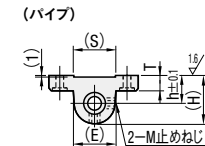
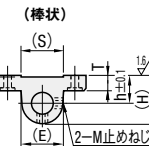
Type		支柱		ブラケット		A付属品		
棒状	パイプ	材質	硬度	表面処理	材質	表面処理	棒状	パイプ
SSTN	SSTA	S45C	高周波焼入	—	FC250	四三酸化鉄皮膜 または リン酸塩皮膜	止めねじ	止めねじ 六角穴付ボルト キャップ (P2205)
MSSTN	MSSTA	S45C	—	無電解ニッケルメッキ	FC250	四三酸化鉄皮膜 または リン酸塩皮膜	止めねじ	止めねじ 六角穴付ボルト キャップ (P2205)
SSTNM	SSTAM	S45C	高周波焼入	無電解ニッケルメッキ	FC250	無電解ニッケルメッキ	止めねじ	止めねじ 六角穴付ボルト キャップ (P2205)
MSSTNM	MSSTAM	S45C	—	無電解ニッケルメッキ	FC250	無電解ニッケルメッキ	止めねじ	止めねじ 六角穴付ボルト キャップ (P2205)
SSSTNM	—	SUS304	—	—	FC250	無電解ニッケルメッキ	止めねじ	止めねじ 六角穴付ボルト キャップ (P2205)

\*表面高周波焼入(支柱): 58HRC~、深度1.0~1.5

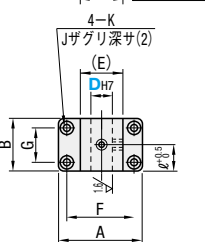
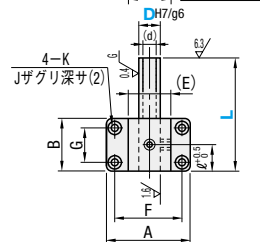
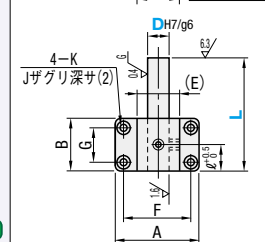
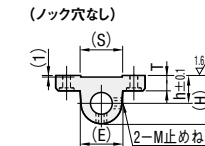
\*支柱の無電解ニッケルメッキは両端面及び溝部には表面処理が付きません。

\*六角穴付ボルトはブラケットが四三酸化鉄皮膜の場合は四三酸化鉄皮膜のボルト、無電解ニッケルメッキの場合は三クロムメートのボルトになります。

### ●セット品(支柱+ブラケット)



### ●ブラケット単品



### ■ブラケット単品



RoHS

型式		D <sub>g6</sub>	L 指定1mm単位	A	B	(E)	(S)	F	G	(H)	T	ℓ	h	K	(J)	M	(d)	付属六角穴付ボルト	
Type																			
セット品	ブラケット単品	10	-0.005 -0.014	50~250	58	35	26	26	42	19	28	12	18	15	4.5	11	M4	6.0	M4-20×4本
		12	-0.006	50~300	64	35	28	28	47	18	30	12	20	16	5.5	13	M5	10.0	M5-20×4本
		15	-0.017	75~350	72	40	31	31	52	20	33.5	12	20	18	6.6	15	M5	10.0	M6-25×4本
		20	-0.007 -0.020	75~400	82	45	40	40	62	25	42	12	25	22	6.6	15	M5	11.7	M6-25×4本
		25	-0.020	75~450	100	60	49	49	75	36	51.5	12	30	27	9	18	M6	15.2	M8-25×4本
		30	-0.020	100~450	106	60	54	54	80	36	57	12	30	27	9	18	M6	16.0	M8-25×4本
		35	-0.009	125~500	118	80	65	65	90	40	67.5	15	40	35	11	20	M8	20.1	M10-35×4本
		40	-0.025	150~500	125	80	70	70	95	40	73	15	40	38	11	20	M8	22.7	M10-35×4本
		50	-0.025	200~600	140	100	80	80	106	50	83	15	50	43	14	24	M10	30.8	M12-35×4本



Order 注文例 MSSTN30 - 300 SSTF20



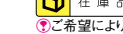
Price 価格 数量スライド価格 (※1円未満切り捨て) P.127



Delivery 出荷日 3 日日出荷 ストックA 翌日出荷 800円/1本 PM 6:00迄 P.128



●セット品 3 日日出荷 翌日出荷 P.127



●ブラケット単品 3 日日出荷 翌日出荷 P.127

### ■側面取付 セット品

D	L	¥基準単価									
		棒状					パイプ				
		SSTN	MSSTN	SSTNM	MSSTNM	SSSTNM	SSTA	MSSTA	SSTAM	MSSTAM	
10	50~150	1,500	1,430	1,870	1,640	1,720	1,740	1,660	2,130	1,880	
	151~250	1,880	1,790	2,340	2,060	2,160	2,180	2,070	2,670	2,340	
12	50~150	1,550	1,480	1,930	1,710	1,860	1,800	1,710	2,200	1,930	
	151~300	1,940	1,850	2,420	2,130	2,330	2,250	2,140	2,750	2,420	
15	75~200	1,620	1,530	2,010	1,770	2,120	1,850	1,760	2,270	1,990	
	201~350	2,020	1,920	2,520	2,210	2,650	2,310	2,200	2,830	2,490	
20	75~200	1,770	1,690	2,200	1,940	2,570	1,940	1,850	2,390	2,100	
	201~400	2,220	2,110	2,760	2,430	3,210	2,430	2,320	2,990	2,630	
25	75~200	2,050	1,950	2,550	2,250	3,280	2,280	2,170	2,800	2,470	
	201~450	2,560	2,430	3,190	2,800	4,100					



# スタンドブラケット

—エコノミータイプ/スタンダードタイプ—

CADデータフォルダ名: 31\_Posts

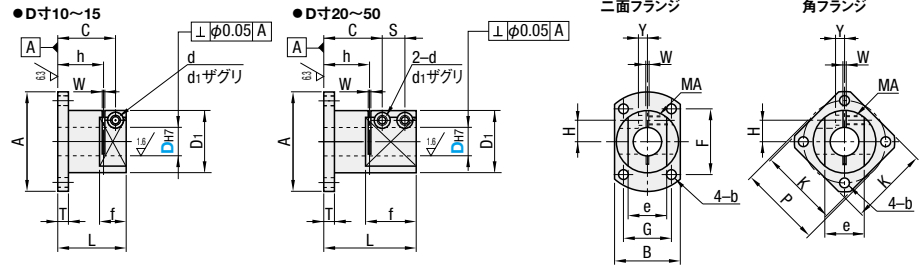
■特長: 精密鋳造品のため安価なスタンドブラケットです。

### ■エコノミータイプ



Type		材質	表面処理	付属品
二面フランジ	角フランジ	S45C	四酸化鉄皮膜 無電解ニッケルメッキ	六角穴付ボルト
TLSB	KLSB			六角穴付ボルト(ステンレス)
TLSM	KLSM	SUS304	—	六角穴付ボルト
TLSS	KLSS			六角穴付ボルト(ステンレス)

\*付属の六角穴付ボルトはD10~15は1本、D20~50は2本となります。



Type	型式	DH7	A	B	L	T	D1	F	G	b	C	S	H	Y	d	d1	MA	h	f	e	W	K	P	付属ボルト
(二面フランジ) TLSB TLSM TLSS	(角フランジ) KLSB KLSM KLSS	10	45	28	35	10	26	30	18	4.5	29	—	9.5	3	4.5	8	M4	22	15	14	2	35	36	M4-10 1本
		12	50	32	35	10	30	34	22	6.6	33.8	10.5	14	6.5	5.5	9.5	M5	27	25	24	2	38	40	M5-12 2本
		15	58	38	39	12	35	38	26	5.5	32	—	12.5	4	5.5	9.5	M5	24	17	19	2	44	46	M5-12 1本
		20	64	42	50	12	40	42	30	6.6	33.8	10.5	14	6.5	5.5	9.5	M5	27	25	24	2	50	52	M5-15 2本
		25	80	50	60	12	48	54	35	9	41.5	12	17	8	6.6	11	M6	34	28	29	2	62	64	M6-20 2本
		30	90	60	70	15	58	58	45	9	47	15	21	8	9	14	M8	38	34	34	2	68	74	M8-20 2本
		35	100	66	80	15	64	66	48	11	55	16	23	11.5	9	14	M8	44	39	41	3	76	82	M8-25 2本
		40	106	72	90	15	70	70	54	11	64	17	26	11.5	9	14	M8	53	40	46	3	80	88	M8-30 2本
		50	125	88	110	18	85	80	68	14	77.5	21.0	32	12	11	17.5	M10	65	48	58	3	94	105	M10-30 2本

①サイズの有無は価格表にてご確認ください。  
 ②DH7公差、直角度はスリット加工前の公差です。  
 ③かん合する軸の公差はg6、f8をお奨めします。スタンド用支柱はP2205・2206をご参照ください。また、締付にあたってはロングレンチのご使用をお奨めします。

D	標準単価				
	TLSB	TLSM	TLSS	KLSB	KLSS
10	1,760	1,860	4,030	1,910	2,000
12	2,000	2,130	4,540	2,150	4,780
15	2,410	2,600	6,060	—	6,300
20	3,060	3,320	7,200	3,200	7,440
25	4,190	4,600	9,470	4,320	9,680
30	4,680	5,000	—	4,860	—
35	5,210	5,860	—	—	—
40	6,390	7,140	—	—	7,290
50	9,790	11,080	—	—	—

Order 注文例  
 Delivery 出荷日  
 Price 価格  
 数量スライド価格 (※1円未満切り捨て) P127

# スタンドブラケット

—シリンドリカルタイプ/裏締めタイプ—

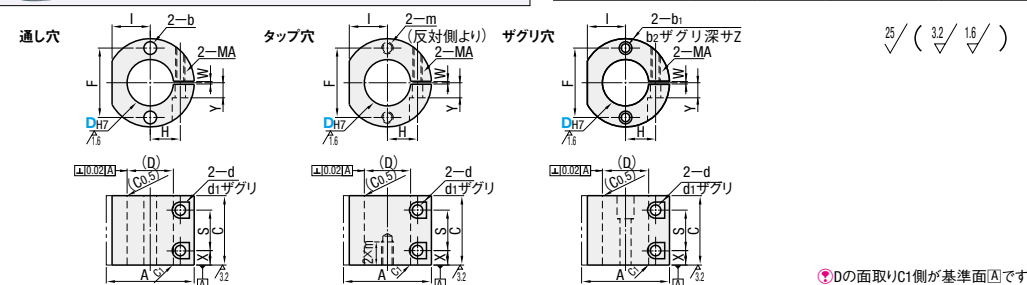
CADデータフォルダ名: 31\_Posts

■特長: フランジがないためコンパクトなスタンドブラケットです。スタンダードタイプに対して設置面積が30~40%減となります。

### ■シリンドリカルタイプ



Type			材質	表面処理	付属品
通し穴	タップ穴	ザグリ穴	SS400	四酸化鉄皮膜 無電解ニッケルメッキ	六角穴付ボルト
SAYB	SBYB	SCYB			六角穴付ボルト(ステンレス)
SAYM	SBYM	SCYM	A5056	黒アルマイト	六角穴付ボルト
SAYA	SBYA	—			六角穴付ボルト(ステンレス)
SAYS	—	—	SUS304	—	六角穴付ボルト(ステンレス)



Type	型式	DH7	A	C	F	I	H	通し穴	タップ穴	ザグリ穴	MA	X	S	d	d1	Y	W	付属ボルト			
通し穴 SAYB SAYM SAYA SAYS	タップ穴 SBYB SBYM SBYA	ザグリ穴 SCYB SCYM	10	32	19	20	12.5	10.5	5	M5	5	8	4.6	M4	5	9	5	8	5	2	M4-10 2本
			12	40	21	28	16	13	7	M6	6	9.5	5.5	M5	5.5	10	6	9.5	6	2	M5-15 2本
			15	45	29	34	18.5	14	7	M6	6	9.5	5.5	M5	7	15	6	9.5	7	2	M5-20 2本
			20	55	34	40	24	18	9	M8	7	11	6.5	M6	7.5	20	7	11	10	2	M6-25 2本
			25	60	44	45	27	21	9	M8	7	11	6.5	M6	9.5	25	7	11	10	2	M6-25 2本
			30	70	49	54	31	24	11	M10	9	14	9	M8	9.5	30	9	14	12	3	M8-30 2本
			35	75	59	58	33	26	11	M10	9	14	9	M8	12	35	9	14	13	3	M8-30 2本
			40	80	69	70	40	33	14	M12	11	17.5	11	M10	14.5	40	11	17.5	14	3	M10-35 2本

①DH7公差、直角度はスリット加工前の公差です。  
 ②かん合する軸の公差は、g6・f8をお奨めします。スタンド用支柱はP2205・2206をご参照ください。また締付にあたってはロングレンチのご使用をお奨めします。  
 ③サイズの有無は価格表にてご確認ください。

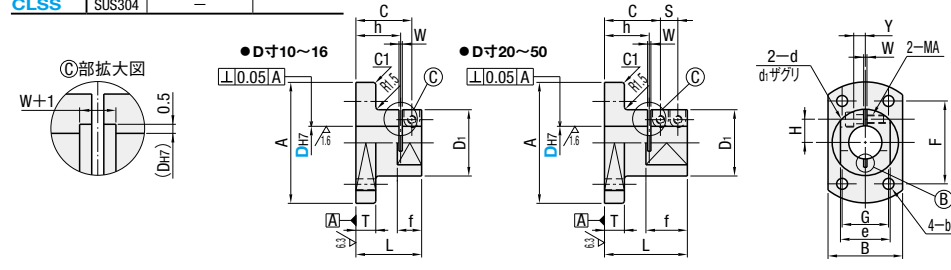
Order 注文例  
 Delivery 出荷日  
 Price 価格  
 数量スライド価格 (※1円未満切り捨て) P127

### ■スタンダードタイプ



Type	材質	表面処理	付属品
CLSB	S400	四酸化鉄皮膜 無電解ニッケルメッキ	六角穴付ボルト
CLSM			六角穴付ボルト(ステンレス)
CLSAM	A6061	白アルマイト	六角穴付ボルト
CLSS	SUS304	—	六角穴付ボルト(ステンレス)

\*付属の六角穴付ボルトはD10~16は1本、D20~50は2本となります。



Type	型式	DH7	A	B	L	T	D1	F	G	b	C	S	H	Y	d	d1	MA	h	f	e	W	付属ボルト
CLSB CLSM CLSAM CLSS	(D10~30)	10	50	33	35	10	30	35	18	4.5	29	—	10	5	4.5	8	M4	22	15	20	2	M4-15 1本
		12	52	35	35	10	32	37	20	6.6	33.8	10.5	14	6.5	5.5	9.5	M5	27	25	30	2	4.860
		15	58	40	39	12	35	40	24	5.5	32	—	12.5	6	5.5	10	M5	24	17	25	2	5.610
		20	73	45	50	12	40	50	28	6.6	33.8	10.5	14	7	5.5	9.5	M5	27	25	30	2	5.610
		25	93	55	60	12	50	62	36	9	41.5	12	18	10	6.6	11	M6	34	28	35	2	6.520
		30	103	65	70	15	60	72	42	9	47	15	21	10	9	14	M8	38	34	45	2	7.600
		35	108	70	80	15	65	75	45	11	55	16	24	10	9	14	M8	44	39	50	3	8.650
		40	118	75	90	15	70	78	55	11	64	17	26	10	9	14	M8	53	40	60	3	9.890
		50	138	90	110	18	85	95	60	14	77.5	21	32	16	11	17.5	M10	65	48	70	3	11.930

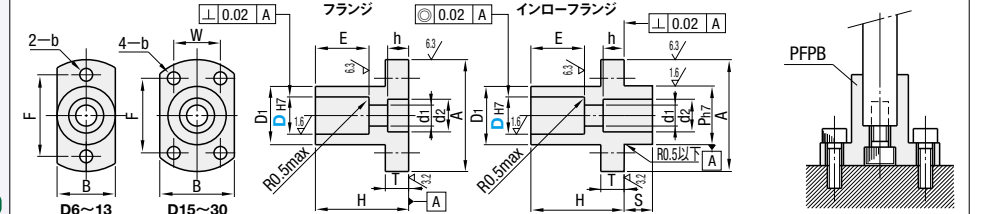
①DH7公差、直角度はスリット加工前の公差です。  
 ②D=16はCLSB・CLSMのみになります。  
 ③かん合する軸の公差はg6、f8をお奨めします。スタンド用支柱はP2205・2206をご参照ください。また、締付にあたってはロングレンチのご使用をお奨めします。

Order 注文例  
 Delivery 出荷日  
 Price 価格  
 数量スライド価格 (※1円未満切り捨て) P127

### ■裏締めタイプ



Type	材質	表面処理
フランジ	S45C	四酸化鉄皮膜 無電解ニッケルメッキ
インローフランジ		
PFPB	SUS304	—
KFPB		
PFPM	—	—
KPFM		
PFSS	—	—
—		



Type	DH7	A	B	H	T	E	d1	d2	H	F	W	B	Phr	S	支取付ボルト	標準単価					
PFPB KFPB PFPM KPFM PFSS	(フランジ) インローフランジ	6	28	12	16	12	5	9	3.5	6.5	3.5	20	—	3.5	M3	870	960	1,980	—	—	
		8	32	15	22	15	5	12	4.5	8	4.5	24	—	4.5	M4	890	960	2,050	—	1,650	
		10	38	18	26	18	8	15	5.5	9.5	5.5	30	—	5.5	M5	950	1,070	2,260	—	—	
		12	42	20	32	20	8	18	6.6	11	6.5	32	—	6.5	M6	1,080	1,200	2,370	—	1,830	
		15	48	32	40	25	10	23	9	14	9	32	20	5.5	25	M8	1,220	1,360	3,270	—	2,040
		20	55	38	50	30	10	31	11	18	11	35	25	6.6	30	M10	1,360	1,520	4,300	2,140	2,350
		25	75	50	62	38	14	38	14	20	14	45	35	8	38	M12	1,650	1,840	5,610	2,490	2,750
		30	80	55	75	45	15	45	18	26	18	50	40	9	45	M16	2,030	2,230	6,610	2,960	3,270

①DH7公差、直角度はスリット加工前の公差です。  
 ②D=16はCLSB・CLSMのみになります。  
 ③かん合する軸の公差はg6、f8をお奨めします。スタンド用支柱はP2205・2206をご参照ください。また、締付にあたってはロングレンチのご使用をお奨めします。



31 仕様表

# スタンドブラケット

—スクエア スタンダードタイプ/勝手違いタイプ—



CADデータフォルダ名: 31\_Posts

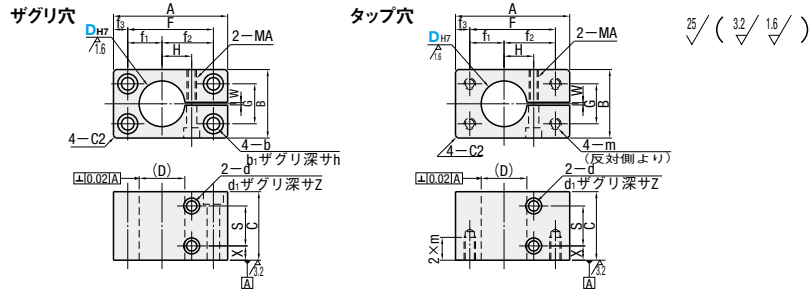
■特長: スクエア形状でしっかり取付可能。

### ■スタンダードタイプ



Type	タップ穴	材質	表面処理	付属品
SAQB	SBQB	一般構造用鋼	四三酸化鉄皮膜	六角穴付ボルト
SAQM	SBQM	—	無電解ニッケルメッキ	六角穴付ボルト(ステンレス)
SAQS	—	SUS304	—	六角穴付ボルト(ステンレス)

付属品: 四三酸化鉄皮膜商品にはCB、それ以外にはSCBのボルトが付属します。

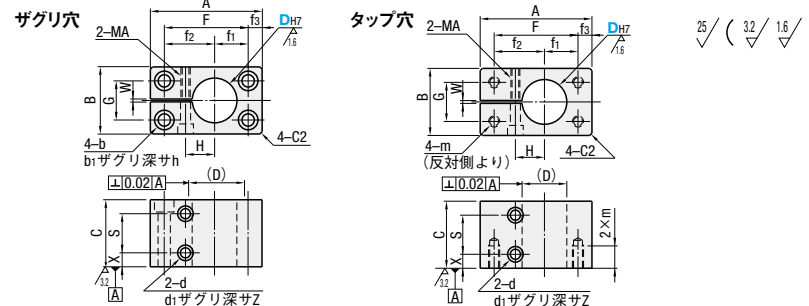


### ■勝手違いタイプ



Type	タップ穴	材質	表面処理	付属品
SAQBK	SBQBK	一般構造用鋼	四三酸化鉄皮膜	六角穴付ボルト
SAQMK	—	—	無電解ニッケルメッキ	六角穴付ボルト(ステンレス)

付属品: 四三酸化鉄皮膜商品にはCB、無電解ニッケルメッキ商品にはSCBのボルトが付属します。



### ■スタンダードタイプ

型式	Type	DH7	寸法																付属ボルト			
			A	B	C	F	f1	f2	f3	G	b	b1	h	m	H	MA	X	S		d	d1	Z
Z	Z	10	40	20	19	28	9	19	6	11	5	8	4.6	M4	9	M4	4.75	9.5	5	8	4.6	M4-15 2本
		12	42	20	19	30	10	20	6	11	5	8	4.6	M4	10	M4	4.75	9.5	5	8	4.6	M4-15 2本
	15	50	22	21	38	14	24	7.5	12	6	9.2	5.5	M5	12	M5	5.5	10	6	9.5	5.5	M5-15 2本	
	20	60	30	29	45	17.5	27.5	16	16	6	9.2	5.5	M5	15	M5	5.5	10	6	9.5	5.5	M5-15 2本	
	25	65	35	34	50	20	30	20	20	7	11	6.5	M6	17	M6	7	11	7	11	6.5	M6-20 2本	
	30	80	45	44	60	22.5	37.5	25	25	9	14	9	M8	21	M8	9.5	14	9	14	9	M8-30 2本	
	35	85	50	49	65	25	40	30	30	9	14	9	M8	24	M8	9.5	14	9	14	9	M8-35 2本	
	40	100	60	59	75	30	45	35	35	11	17.5	11	M10	26	M10	14.5	17.5	11	17.5	11	M10-50 2本	
	50	110	70	69	85	32.5	52.5	45	45	11	17.5	11	M10	33	M10	14.5	17.5	11	17.5	11	M10-50 2本	

DH7公差、直角度はスリット加工前の公差です。かん合する軸の公差は、g6・f8をお奨めします。スタンド用支柱はP2205・2206をご参照ください。また締付にあたってはロングレンチのご使用をお奨めします。

### ■勝手違いタイプ

型式	Type	DH7	寸法																付属ボルト			
			A	B	C	F	f1	f2	f3	G	b	b1	h	m	H	MA	X	S		d	d1	Z
Z	Z	10	40	20	19	28	9	19	6	11	5	8	4.6	M4	9	M4	4.75	9.5	5	8	4.6	M4-15 2本
		12	42	20	19	30	10	20	6	11	5	8	4.6	M4	10	M4	4.75	9.5	5	8	4.6	M4-15 2本
	15	50	22	21	38	14	24	7.5	12	6	9.2	5.5	M5	12	M5	5.5	10	6	9.5	5.5	M5-15 2本	
	20	60	30	29	45	17.5	27.5	16	16	6	9.2	5.5	M5	15	M5	5.5	10	6	9.5	5.5	M5-15 2本	
	25	65	35	34	50	20	30	20	20	7	11	6.5	M6	17	M6	7	11	7	11	6.5	M6-20 2本	
	30	80	45	44	60	22.5	37.5	25	25	9	14	9	M8	21	M8	9.5	14	9	14	9	M8-30 2本	
	35	85	50	49	65	25	40	30	30	9	14	9	M8	24	M8	9.5	14	9	14	9	M8-35 2本	
	40	100	60	59	75	30	45	35	35	11	17.5	11	M10	26	M10	14.5	17.5	11	17.5	11	M10-50 2本	
	50	110	70	69	85	32.5	52.5	45	45	11	17.5	11	M10	33	M10	14.5	17.5	11	17.5	11	M10-50 2本	

DH7公差、直角度はスリット加工前の公差です。かん合する軸の公差は、g6・f8をお奨めします。スタンド用支柱はP2205・2206をご参照ください。また締付にあたってはロングレンチのご使用をお奨めします。

### ■スタンダードタイプ

D	¥基準単価			
	ザグリ穴	タップ穴	SAQB	SBQB
10	2,520	—	4,270	—
12	2,530	2,830	—	2,530
15	2,680	2,990	4,660	2,680
20	3,060	3,400	5,370	3,060
25	3,540	3,940	6,250	3,540
30	4,210	4,750	8,740	4,210
35	5,140	5,770	—	5,140
40	6,290	7,040	—	6,290
50	7,460	8,360	—	7,460

### ■勝手違いタイプ

D	¥基準単価		
	ザグリ穴	タップ穴	SAQBK
10	2,520	2,820	2,520
12	2,530	2,830	2,530
15	2,680	2,990	2,680
20	3,060	3,400	3,060
25	3,540	3,940	3,540
30	4,210	4,750	4,210
35	5,140	5,770	5,140
40	6,290	7,040	6,290
50	7,460	8,360	7,460

Order 注文例

型番 SAQB20 SBQB30

数量 3

納期 翌日出荷 P127

価格 数量スライド価格 (※1円未満切り捨て) P127

数量区分 標準対応 個別対応

数量 1~9 10~12 13~14 15~20 21~

値引率 基準単価 5% 10% 18% お見積り

# スタンドブラケット

—スクエア コンパクトタイプ/側面取付フランジなしタイプ—

CADデータフォルダ名: 31\_Posts

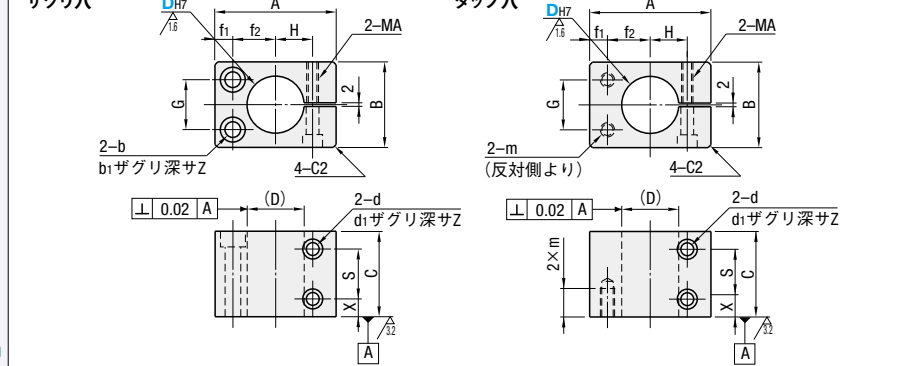
■特長: スクエアスタンダード(左ページ)と比較設置面積を平均28%削減。

### ■コンパクトタイプ



Type	タップ穴	材質	表面処理	付属品
CAQB	CBQB	一般構造用鋼	四三酸化鉄皮膜	六角穴付ボルト
CAQM	CBQM	—	無電解ニッケルメッキ	六角穴付ボルト(ステンレス)

付属品: 四三酸化鉄皮膜商品にはCB、無電解ニッケルメッキ商品にはSCBのボルトが付属します。



型式	Type	DH7	寸法																付属ボルト	¥基準単価			
			A	B	C	f1	f2	G	b	b1	m	H	MA	X	S	d	d1	Z		CAQB	CBQB	CAQM	CBQM
Z	Z	10	30	20	19	6	9	11	5	8	M4	9	M4	4.75	9.5	5	8	4.6	M4-15 2本	2,270	2,270	2,550	2,550
		12	32	20	19	6	10	11	5	8	M4	10	M4	4.75	9.5	5	8	4.6	M4-15 2本	2,340	2,340	2,620	2,620
	15	39	28	27	7.5	17.5	16	7	11	M6	15	M6	7	13	7	11	6.5	M6-20 2本	2,410	2,410	2,690	2,690	
	20	48	32	31	7.5	20	17	7	11	M6	17	M6	7	13	7	11	6.5	M6-20 2本	2,760	2,760	3,120	3,120	
	25	52	32	31	7.5	20	17	7	11	M6	17	M6	7	13	7	11	6.5	M6-25 2本	3,260	3,260	3,540	3,540	
	30	63	40	39	10	22.5	20	9	14	M8	21	M8	9.5	20	9	14	9	M8-30 2本	3,830	—	4,250	4,250	

DH7公差、直角度はスリット加工前の公差です。CBQBのD=30はありません。かん合する軸の公差は、g6・f8をお奨めします。スタンド用支柱はP2205・2206をご参照ください。また締付にあたってはロングレンチのご使用をお奨めします。

Order 注文例

型番 CAQB20

数量 3

納期 翌日出荷 P127

価格 数量スライド価格 (※1円未満切り捨て) P127

数量区分 標準対応 個別対応

数量 1~9 10~12 13~14 15~20 21~

値引率 基準単価 5% 10% 18% お見積り

Example 使用例

コンパクト化を実現 スクエアスタンダード

スクエアコンパクト 設置面積を平均28%削減。

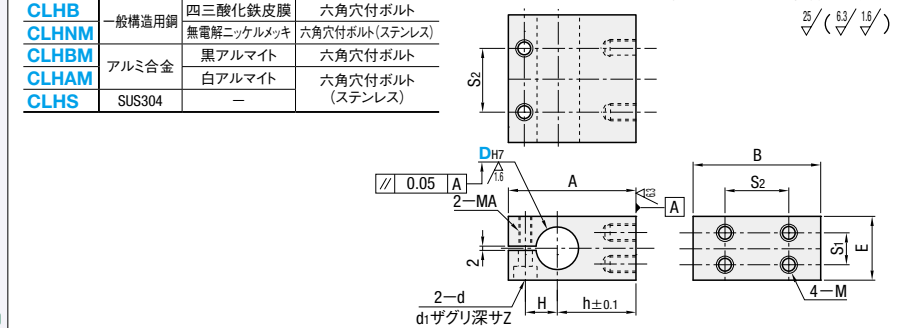
■特長: P2219の従来品に比べて、設置面積を平均52%削減。

### ■側面取付フランジなしタイプ



Type	材質	表面処理	付属品
CLHB	一般構造用鋼	四三酸化鉄皮膜	六角穴付ボルト
CLHM	—	無電解ニッケルメッキ	六角穴付ボルト(ステンレス)
CLHM	アルミ合金	黒アルマイト	六角穴付ボルト
CLHM	—	白アルマイト	六角穴付ボルト
CLHS	SUS304	—	六角穴付ボルト(ステンレス)

付属品: 四三酸化鉄皮膜、黒アルマイトにはCB、それ以外にはSCBのボルトが付属します。



型式	Type	DH7	寸法																付属ボルト	¥基準単価			
			A	B	M	S1	S2	h	H	E	d	d1	Z	MA	CLHB	CLHM	CLHM	CLHS					
Z	Z	10	35	35	M4	10	18	18	10.5	16	5	8	4.5	M4	M4-10 2本	2,520	2,870	—	—				
		12	38	M5	12	18	20	11.5	19	5.5	9.5	5.5	M5	M5-12 2本	2,530	3,000	—	—					
	15	45	M6	13	20	25	12.5	23	6.6	11	6.5	M6	M6-15 2本	2,900	3,250	—	—						
	20	53	M8	18	25	30	15	30	6.6	11	6.5	M6	M6-20 2本	3,320	3,630	3,840	3,840						
	25	59	M8	17	33	18	35	30	6.6	11	6.5	M6	M6-25 2本	3,900	4,240	4,390	4,390						
	30	67	M8	29	36	37	21	45	9	14	9	M8	M8-35 2本	4,680	4,960	5,210	5,210						

DH7公差、直角度はスリット加工前の公差です。かん合する軸の公差はg6・f8をお奨めします。スタンド用支柱はP2205・2206をご参照ください。また締付にあたってはロングレンチのご使用をお奨めします。

Order 注文例

型番 CLHB20 CLHM30

数量 3

納期 翌日出荷 P127

価格 数量スライド価格 (※1円未満切り捨て) P127

数量区分 標準対応 個別対応

数量 1~9 10~12 13~14 15~20 21~

値引率 基準単価 5% 10% 18% お見積り

Example 使用例

取付側のプレートが弱くてねじが立てられない場合(樹脂など)または、板厚が薄い場合等にも便利です。

31 仕様書ダウンロード



# スタンドブラケット

一側面取付タイプ/側面取付 ノック穴付タイプ/側面取付コンパクトタイプ

CADデータフォルダ名: 31\_Posts

■特長: 搬送ラインなどにも取付けやすいスタンドブラケット。

**■側面取付タイプ**

**■側面取付 ノック穴付タイプ**

RoHS

Type		材質	表面処理	付属品	
側面取付	側面取付ノック穴付			側面取付	側面取付ノック穴付
CLTB	CLPK	一般	四酸化鉄皮膜	六角穴付ボルト	六角穴付ボルト
CLTM	CLPM	構造用鋼	無電解ニッケルメッキ	六角穴付ボルト(ステンレス)	六角穴付ボルト(ステンレス)
CLTBM	—	アルミ	黒アルマイト	六角穴付ボルト	—
CLTAM	—	合金	白アルマイト	六角穴付ボルト	—
CLTS	—	SUS304	—	六角穴付ボルト(ステンレス)	—

付属品: 四酸化鉄皮膜、黒アルマイトにはCB、それ以外にはSCBのボルトが付属します。また、ノック穴付はノックピンが付属します。

付属ノックピン  
Dh7 付属品ノックピン  
20 MSTM6-20  
25 MSTM8-20  
30 35  
40 MSTM10-30  
50

25 / (63 / 16)

側面取付 ノック穴付

\*±0.01公差はノック穴の穴ピッチ公差のみ適用となり、キリ穴には適用されません。

型式 Type	DH7	A	B	L	T	F	G	K	h	H	E	d	d1	Z	MA	W	PH7	許容差	付属ボルト	¥基準単価							
																				側面取付	側面取付ノック穴付	CLTB	CLTM	CLTBM	CLTAM	CLTS	
側面取付 側面取付ノック穴付 CLTB CLPK CLTM CLPM CLTBM CLTAM CLTS	10	+0.015	40	35	32	10	30	18	4.4	15	10.5	20	5	8	4.5	M4	2	—	M4-15 2本	4,080	4,840	4,000	4,030	7,180	—	—	
	12	+0.018	44	39	34	10	34	18	5.5	14	11.5	22	5.5	9	5.5	M5	2	—	M5-15 2本	4,830	5,510	4,570	4,590	8,630	—	—	
	15	0	50	40	38	12	38	20	6.6	18	12.5	25	6.6	11	6.5	M6	2	—	M6-15 2本	5,720	6,320	5,430	5,460	10,150	—	—	
	16	0	55	45	45	12	50	25	6.6	22	15	30	6.6	11	6.5	M6	2	—	M6-15 2本	5,720	6,320	—	5,460	10,150	—	—	
	20	+0.021	60	50	50	15	60	30	9	27	18	35	9	14	9	M8	2	6	+0.012	M6-20 2本	5,790	6,460	6,300	6,320	10,700	7,540	8,400
	25	0	80	60	60	15	70	36	9	30	21	45	9	14	9	M8	2	8	+0.015	M6-25 2本	7,040	7,900	8,000	8,040	13,020	9,160	10,270
	30	0	90	60	60	15	70	36	9	30	21	45	9	14	9	M8	2	8	0	M8-35 2本	8,200	9,190	10,000	10,080	15,160	10,670	11,960
	35	+0.025	105	80	68	15	80	40	11	35	24	50	9	14	9	M8	3	10	+0.015	M8-40 2本	9,360	10,460	13,110	13,220	—	12,160	13,600
	40	0	115	80	76	18	90	40	11	38	27	60	11	17.5	11	M10	3	10	0	M10-45 2本	10,690	13,170	16,810	17,820	—	13,900	17,130
	50	0	135	100	87	18	105	50	14	43	33	70	11	17.5	11	M10	3	10	0	M10-50 2本	12,880	14,420	23,020	24,400	—	16,750	18,750

付属品: 四酸化鉄皮膜、黒アルマイトにはCB、それ以外にはSCBのボルトが付属します。また、ノック穴付はノックピンが付属します。

付属ノックピン  
Dh7 付属品ノックピン  
20 MSTM6-20  
25 MSTM8-20  
30 35  
40 MSTM10-30  
50

25 / (63 / 16)

\*F2部の±0.01はノック穴の穴ピッチ公差のみ適用となり、キリ穴には適用されません。  
\*B部は外観をよくするため、削り込みをしています。  
\*L、T部は抜き勾配角度が約2°つきます。  
\*四酸化鉄皮膜またはリン酸塩皮膜、無電解ニッケルメッキともに防錆油が付きまます。

Order 注文例

型式: CLTB35, CLPM30

Delivery 出荷日

在庫品 翌日出荷 P.127

ご希望によりPM6:00迄、当日出荷受付致します。

CLTB・CLTM・CLPK・CLPM価格表の一部のみ

在庫品 翌日出荷 P.127

ご希望によりPM6:00迄、当日出荷受付致します。

その他

3 日日出荷

ストークT 当日出荷 1,000円/1本 正午迄  
ストークA 翌日出荷 500円/1本 PM 6:00迄 P.128

ストークAは3本以上で1明細行当たり一律1,350円  
CLPK、CLPMはストーク適用不可

Price 価格

数量スライド価格 (1円未満切り捨て) P.127

数量区分	標準単価	小口	大口
1~9	10~12	13~14	15~20
21~	5%	10%	18%

表示数量を超えはWOSにてご確認ください。

■特長: 通常の側面取付タイプ(P.2219)に対して、高さ寸法で25~30%、幅寸法で10%程度コンパクトなスタンドブラケットです。

**■側面取付コンパクトタイプ**

RoHS

Type		材質	表面処理	付属品	
側面取付	側面取付ノック穴付			側面取付	側面取付ノック穴付
CLCB	CLCNM	一般	四酸化鉄皮膜	六角穴付ボルト	六角穴付ボルト
CLCBM	CLCNM	構造用鋼	無電解ニッケルメッキ	六角穴付ボルト(ステンレス)	六角穴付ボルト(ステンレス)
CLCBM	—	アルミ	黒アルマイト	六角穴付ボルト	—
CLCAM	—	合金	白アルマイト	六角穴付ボルト	—
CLCS	—	SUS304	—	六角穴付ボルト(ステンレス)	—

付属品: 四酸化鉄皮膜、黒アルマイトにはCB、それ以外にはSCBのボルトが付属します。

付属ノックピン  
Dh7 付属品ノックピン  
20 MSTM6-20  
25 MSTM8-20  
30 35  
40 MSTM10-30  
50

25 / (63 / 16)

側面取付 ノック穴付

\*±0.01公差はノック穴の穴ピッチ公差のみ適用となり、キリ穴には適用されません。

型式 Type	DH7	A	B	L	T	F	G	K	h	H	E	d	d1	Z	MA	W	PH7	許容差	付属ボルト	¥基準単価				
																				側面取付	側面取付ノック穴付	CLCB	CLCNM	CLCBM
側面取付 側面取付ノック穴付 CLCB CLCNM CLCBM CLCAM CLCS	20	+0.021	60	30	45	12	45	18	6.6	22	15	30	6.6	11	6.5	M6	2	—	M6-20 1本	4,950	5,430	5,320	5,230	7,810
	25	0	73	45	53	15	54	27	18	35	27	35	9	14	9	M8	2	—	M6-25 1本	6,620	7,250	6,440	6,340	11,580
	30	0	83	45	60	15	64	30	9	30	21	45	9	14	9	M8	2	—	M8-35 1本	7,400	8,190	7,820	7,720	14,580
	35	+0.025	94	60	68	15	72	35	11	35	24	50	9	14	9	M8	2	—	M8-40 1本	8,410	10,020	10,070	9,940	—
	40	0	104	60	76	18	82	38	27	60	11	17.5	11	17.5	11	M10	3	—	M10-45 1本	10,120	11,820	12,890	12,750	—
50	0	118	75	87	18	94	45	14	43	33	70	11	17.5	11	M10	3	—	M10-50 1本	12,220	14,160	17,690	17,440	—	

付属品: 四酸化鉄皮膜、黒アルマイトにはCB、それ以外にはSCBのボルトが付属します。

付属ノックピン  
Dh7 付属品ノックピン  
20 MSTM6-20  
25 MSTM8-20  
30 35  
40 MSTM10-30  
50

25 / (63 / 16)

\*F2部の±0.01はノック穴の穴ピッチ公差のみ適用となり、キリ穴には適用されません。  
\*B部は外観をよくするため、削り込みをしています。  
\*L、T部は抜き勾配角度が約2°つきます。  
\*四酸化鉄皮膜またはリン酸塩皮膜、無電解ニッケルメッキともに防錆油が付きまます。

Order 注文例

型式: CLCB35

Delivery 出荷日

在庫品 翌日出荷 P.127

ご希望によりPM6:00迄、当日出荷受付致します。

CLCB・CLCNM価格表の一部のみ

在庫品 翌日出荷 P.127

ご希望によりPM6:00迄、当日出荷受付致します。

その他

3 日日出荷

ストークT 当日出荷 1,000円/1本 正午迄  
ストークA 翌日出荷 500円/1本 PM 6:00迄 P.128

ストークAは3本以上で1明細行当たり一律1,350円  
CLPK、CLPMはストーク適用不可

Price 価格

数量スライド価格 (1円未満切り捨て) P.127

数量区分	標準単価	小口	大口
1~9	10~12	13~14	15~20
21~	5%	10%	18%

表示数量を超えはWOSにてご確認ください。

# スタンドブラケット

一側面取付鋳造タイプ・側面取付鋳造 ノック穴付タイプ/側面取付長穴タイプ

CADデータフォルダ名: 31\_Posts

■特長: 鋳造することで通常の商品(左ページ)に対して最大67%のプライスダウンを実現しました。

**■側面取付鋳造タイプ**

RoHS

Type		材質	表面処理	付属品	
側面取付鋳造	側面取付鋳造ノック穴付			側面取付鋳造	側面取付鋳造ノック穴付
CLTBD	CLPBD	一般	四酸化鉄皮膜	六角穴付ボルト	六角穴付ボルト
CLTMD	CLPMD	構造用鋼	無電解ニッケルメッキ	六角穴付ボルト(ステンレス)	六角穴付ボルト(ステンレス)

付属品: 四酸化鉄皮膜またはリン酸塩皮膜にはCB、無電解ニッケルメッキにはSCBのボルトが付属します。また、ノック穴付はノックピンが付属します。

付属ノックピン  
Dh7 付属品ノックピン  
20 MSTM6-20  
25 MSTM8-20  
30 35  
40 MSTM10-30  
50

25 / (63 / 16)

側面取付鋳造 ノック穴付

\*F2部の±0.01はノック穴の穴ピッチ公差のみ適用となり、キリ穴には適用されません。  
\*B部は外観をよくするため、削り込みをしています。  
\*L、T部は抜き勾配角度が約2°つきます。  
\*四酸化鉄皮膜またはリン酸塩皮膜、無電解ニッケルメッキともに防錆油が付きまます。

型式 Type	DH7	A	B	L	T	F	G	K	J	h	H	E	d	d1	Z	MA	W	PH7	許容差	付属ボルト	¥基準単価				
																					側面取付鋳造	側面取付鋳造ノック穴付	CLTBD	CLTMD	CLPBD
側面取付鋳造 側面取付鋳造ノック穴付 CLTBD CLTMD CLPBD CLPMD	20	+0.021	65	45	45	12	50	25	6.6	13	22	15	30	6.6	11	6.5	M6	2	6	+0.012	M6-20 2本	2,120	2,760	2,590	3,370
	25	0	80	60	53	15	60	36	9	18	27	18	35	9	14	9	M8	2	8	+0.015	M6-25 2本	2,690	3,420	3,360	4,250
	30	0	90	60	60	15	70	36	9	18	30	21	45	9	14	9	M8	2	8	0	M8-35 2本	3,320	4,240	4,200	5,300
	35	+0.025	105	80	68	15	80	40	11	20	35	24	50	9	14	9	M8	3	—	—	M8-40 2本	4,770	5,960	—	—
	40	0	115	80	76	18	90	40	11	20	38	27	60	11	17.5	11	M10	3	—	—	M10-45 2本	5,590	7,100	—	—
50	0	135	100	87	18	105	50	14	24	43	33	70	11	17.5	11	M10	3	—	—	M10-50 2本	7,830	10,130	—	—	

付属品: 四酸化鉄皮膜またはリン酸塩皮膜にはCB、無電解ニッケルメッキにはSCBのボルトが付属します。また、ノック穴付はノックピンが付属します。

付属ノックピン  
Dh7 付属品ノックピン  
20 MSTM6-20  
25 MSTM8-20  
30 35  
40 MSTM10-30  
50

25 / (63 / 16)

\*F2部の±0.01はノック穴の穴ピッチ公差のみ適用となり、キリ穴には適用されません。  
\*B部は外観をよくするため、削り込みをしています。  
\*L、T部は抜き勾配角度が約2°つきます。  
\*四酸化鉄皮膜またはリン酸塩皮膜、無電解ニッケルメッキともに防錆油が付きまます。

Order 注文例

型式: CLTBD20, CLPMD30

Delivery 出荷日

在庫品 翌日出荷 P.127

ご希望によりPM6:00迄、当日出荷受付致します。

CLTBD・CLPMD価格表の一部のみ

在庫品 翌日出荷 P.127

ご希望によりPM6:00迄、当日出荷受付致します。

その他

3 日日出荷

ストークT 当日出荷 1,000円/1本 正午迄  
ストークA 翌日出荷 500円/1本 PM 6:00迄 P.128

ストークAは3本以上で1明細行当たり一律1,350円  
CLPK、CLPMはストーク適用不可

Price 価格

数量スライド価格 (1円未満切り捨て) P.127

数量区分	標準単価	小口	大口
1~9	10~12	13~14	15~20
21~	5%	10%	18%

表示数量を超えはWOSにてご確認ください。

■側面取付長穴タイプ

**■側面取付長穴タイプ**

RoHS

Type		材質	表面処理	付属品	
側面取付	側面取付ノック穴付			側面取付	側面取付ノック穴付
CLNB	CLNLM	一般	四酸化鉄皮膜	六角穴付ボルト	六角穴付ボルト
CLNB	CLNLM	構造用鋼	無電解ニッケルメッキ	六角穴付ボルト(ステンレス)	六角穴付ボルト(ステンレス)
CLNA	—	アルミ	黒アルマイト	六角穴付ボルト	—
CLNS	—	SUS304	—	六角穴付ボルト(ステンレス)	—

付属品: CLNBにはCB、それ以外にはSCBのボルトが付属します。

付属ノックピン  
Dh7 付属品ノックピン  
20 MSTM6-20  
25 MSTM8-20  
30 35  
40 MSTM10-30  
50

25 / (63 / 16)

側面取付 ノック穴付

\*F2部の±0.01はノック穴の穴ピッチ公差のみ適用となり、キリ穴には適用されません。  
\*B部は外観をよくするため、削り込みをしています。  
\*L、T部は抜き勾配角度が約2°つきます。  
\*四酸化鉄皮膜またはリン酸塩皮膜、無電解ニッケルメッキともに防錆油が付きまます。

型式 Type	DH7	A	B	L	T	G	F	J	K	h	H	E	d	d1	Z	MA	W	PH7	許容差	付属ボルト	¥基準単価			
																					側面取付	側面取付ノック穴付	CLNB	CLNLM
側面取付 側面取付ノック穴付 CLNB CLNLM CLNA CLNS	20	+0.021	65	45																				

POSTS FOR STAND -WITH SCALE-

# スタンド用支柱

—角棒・角パイプ／目盛付長さ指定—



●CADデータフォルダ名: 31\_Posts

■特長: スタンドブラケットや支柱クランプとセットで使用すれば、センサやカメラの段取り替え時の回転が防止できます。(スタンドブラケット P.2222, 支柱クランプ P.2243・2244参照)

■角棒・角パイプ

Type	材質	(棒状)
棒状 STNQ	パイプ STAQ	SUS304

型式 Type	D	L 指定1mm単位	(d)	¥基準単価						
				STNQ			STAQ			
				L40~200	L201~400	L401~800	L40~200	L201~400	L401~800	
STNQ STAQ	10	0 -0.1	40~600	8	1,790	2,150	*2,520	1,140	1,570	*2,000
	12		40~600	10	1,930	2,440	*2,950	1,170	1,620	*2,080
	15	0 -0.12	40~600	13	2,350	3,120	*3,900	1,190	1,540	*2,100
	20		40~800	17.6	3,220	4,280	5,550	1,960	2,520	3,290
25		40~800	22.6	4,120	6,100	8,090	1,960	2,520	3,290	

Order 注文例: 型式 - L, STNQ12 - 200, STAQ20 - 300

Delivery 出荷日: 3 日目出荷

Price 価格: 数量スライド価格 (1円未満切り捨て) P.127

数量区分: 標準対応 (小口, 大口), 数量 (1~9, 10~14, 15~19, 20~30, 31~), 値引率 (5%, 10%, 18%), 出荷日 (通常, お見積り)

■特長: 目盛付 (数字なし) で、長さを1mm単位指定できる角パイプです。

■角パイプ 目盛付長さ指定

Type	材質
FGSTAQ	SUS304

揮発性のある油で拭くと印字が薄くなる可能性があります。  
目盛に数字はつきません。  
目盛は目安としてご利用ください。

型式 Type	D	L 指定1mm単位	(d)	¥基準単価			
				L40~200	L201~400	L401~800	
				FGSTAQ	10	0 -0.1	40~600
12	40~600	10	2,210		3,220		*4,420
15	0 -0.12	40~600	13		2,210	3,220	*4,420
20		40~800	17.6		2,230	3,250	4,500
25		40~800	22.6	2,540	3,680	4,980	

\*D10~15はL600までとなります。

Order 注文例: 型式 - L, FGSTAQ15 - 200

Delivery 出荷日: 3 日目出荷

Price 価格: 数量スライド価格 (1円未満切り捨て) P.127

数量区分: 標準対応 (小口, 大口), 数量 (1~9, 10~12, 13~14, 15~20, 21~), 値引率 (5%, 10%, 18%), 出荷日 (通常, お見積り)

Example 使用例: センサ, HLQD20 (P.2243), SLOQD20 (P.2243), ALOQD20 (P.2243), AQMQ20 (P.2244), CLTQS20 (P.2222), CLQS20 (P.2222)

BRACKET FOR STANDS -SQUARE HOLE TYPE-

# スタンドブラケット 角穴

—スタンダードタイプ/側面取付穴タイプ—

●CADデータフォルダ名: 31\_Posts

■特長: 角パイプ、支柱クランプとセットで使用すれば、センサやカメラの段取り替え時の回転が防止できます。●付属品: セットで使用するスタンド用支柱P.2221参照

■スタンダードタイプ

Type	材質	S表面処理	A付属品
CLQB	一般	四三酸化鉄皮膜	六角穴付ボルト
CLQNM	構造用鋼	無電解ニッケルメッキ	六角穴付ボルト (ステンレス)
CLQBM	アルミ合金	黒アルマイト	六角穴付ボルト
CLQAM		白アルマイト	六角穴付ボルト (ステンレス)
CLQS	SUS304	-	六角穴付ボルト (ステンレス)

付属品: 四三酸化鉄皮膜、黒アルマイトにはCB、それ以外にはSCBのボルトが付属します。

型式 Type	DDB	A	B	L	T	E	F	G	b	C	H	d	d1	Z	MA	h	付属ボルト	¥基準単価					
																		CLQB	CLQNM	CLQBM	CLQAM	CLQS	
CLQB CLQNM CLQBM CLQAM CLQS	10	+0.077	38	24	24	7	20	30	14	4.5	17.5	15	4.5	8	4.5	M4	10	M4-15 1本	2,050	2,200	1,320	1,320	3,780
	12	+0.050	48	32	36	9	26	38	20	5.5	24	19	5.5	8	M4	12	M4-15 1本	2,280	2,430	1,490	1,490	4,200	
	15	+0.098	52	36	40	10	30	42	24	5.5	26.5	21	5.5	9.5	M5	13	M5-20 1本	2,630	2,830	2,020	2,020	5,900	
	20	+0.065	62	45	48	12	35	48	28	6.5	32	28	6.5	11	M6	15	M6-25 1本	3,590	3,790	2,560	2,560	7,800	
	25																						

●DDB公差、直角度はスリット加工前の公差です。  
●かん合する軸の公差は0~-0.12をお奨めします。スタンド用支柱はP.2221をご参照ください。また、締付にあたってはロングレンチのご使用をお奨めします。

■側面取付穴タイプ

Type	材質	S表面処理	A付属品
CLTQB	一般	四三酸化鉄皮膜	六角穴付ボルト
CLTQNM	構造用鋼	無電解ニッケルメッキ	六角穴付ボルト (ステンレス)
CLTQBM	アルミ合金	黒アルマイト	六角穴付ボルト
CLTQAM		白アルマイト	六角穴付ボルト (ステンレス)
CLTQS	SUS304	-	六角穴付ボルト (ステンレス)

付属品: 四三酸化鉄皮膜、黒アルマイトにはCB、それ以外にはSCBのボルトが付属します。

型式 Type	DDB	A	B	L	T	F	K	h	H	E	d	d1	Z	MA	付属ボルト	¥基準単価					
																CLTQB	CLTQNM	CLTQBM	CLTQAM	CLTQS	
CLTQB CLTQNM CLTQBM CLTQAM CLTQS	10	+0.077	38	11	29	7	30	4.5	14	10	20	4.5	8	4.5	M4	M4-15 1本	1,890	2,040	1,180	1,180	3,410
	12	+0.050	48	15	30	9	38	5.5	18	11	26	5.5	9.5	M5	M4-15 1本	1,910	2,060	1,270	1,270	3,670	
	15		48	15	36	9	38	5.5	18	13	26	5.5	9.5	M5	M5-20 1本	1,950	2,150	1,500	1,500	3,850	
	20	+0.098	52	20	40	10.5	42	6.5	19	16	30	6.5	11	M6	M5-20 1本	2,340	2,540	1,800	1,800	4,480	
	25	+0.065	73	24	54	12	54	6.5	25	20	35	6.5	11	M6	M6-25 1本	2,850	3,050	1,900	1,900	5,020	

●DDB公差、直角度はスリット加工前の公差です。  
●かん合する軸の公差は0~-0.12をお奨めします。スタンド用支柱はP.2221をご参照ください。また、締付にあたってはロングレンチのご使用をお奨めします。

Order 注文例: 型式, CLQBM15, CLTQS20

Delivery 出荷日: 3 日目出荷

Price 価格: 数量スライド価格 (1円未満切り捨て) P.127

数量区分: 標準対応 (小口, 大口), 数量 (1~9, 10~12, 13~14, 15~20, 21~), 値引率 (5%, 10%, 18%), 出荷日 (通常, お見積り)

Example 使用例: センサ, HLQD20 (P.2243), ALOQD20 (P.2243), AQMQ20 (P.2244), CLQS20, CLTQS20

31 各種支柱タイプ



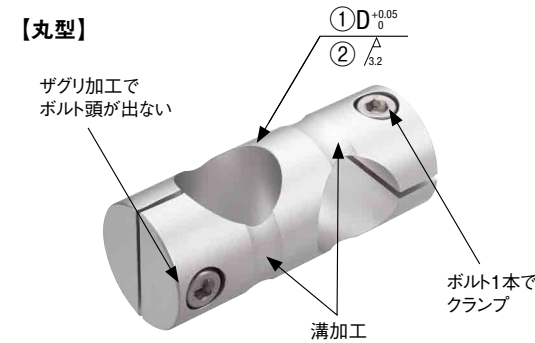
### ■支柱クランプ形状別選択表

種類	形状	特長	締付け	ページ数	
				丸穴	角穴
直交	2本の支柱をクロスさせる支柱クランプ	丸型同径直交	ボルト締め	P.2225	—
		スタンダード	ボルト締め	P.2228	—
		セパレート	ボルト締め	P.2226~2231	P.2243
		T字セパレート	ボルト締め	P.2233	—
		回転	ボルト締め	P.2235 P.2236	—
平行	2本の支柱を平行に並べて固定可能	スタンダード	ボルト締め	P.2234	—
タップ付き	タップがあいているため、直接デバイスを取付可能	スタンダード	ボルト締め	P.2237 P.2238	—
		セパレート	ボルト締め	P.2239	P.2244
		スタンダード	ボルト締め	P.2237 P.2238	—
		セパレート	ボルト締め	P.2240	P.2244
アーム/バー	直交の支柱クランプに取付けてガイドなどに使用	アーム	ボルト締め	P.2246	—
		バー	ボルト締め	P.2246	—
調整機構	支柱クランプの下に取付け、最大5mmまでの微調整が可能	調整機構	ボルト締め	P.2232	—

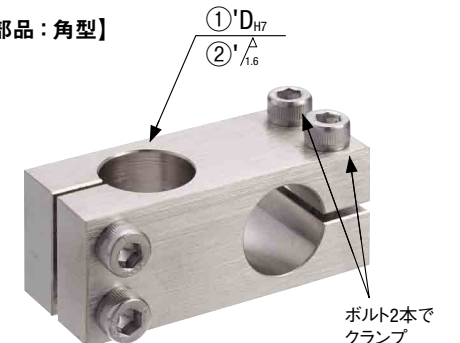
\*同形状の製品の中に、スタンダードタイプ・コンパクトタイプなどのサイズバリエーションがございます。詳細は各ページをご確認ください。  
\*ノブ/クラムレバー付は手で締付ができるため、段取り替え頻度が高い場合に適します。

### ■丸型支柱クランプの特長

#### 【丸型】



#### 【類似部品：角型】



### ポイント① 中精度のクランプ用途に合わせた規格変更、製造工程変更によりコストダウンを実現

#### 【丸型】

① 軸穴公差	0~+0.05
② 軸穴表面粗さ	Ra3.2
⇒ 軸と軸穴のはめ合い精度	中精度

①かん合する軸公差は、g6~f8をお奨めします。

⇒類似部品(角型)比最大44%プライスダウン

#### 【類似部品：角型】

①' 軸穴公差	H7
②' 軸穴表面粗さ	Ra1.6
⇒ 軸と軸穴のはめ合い精度	高精度

①'かん合する軸公差は、g6をお奨めします。

### ポイント② 支柱を更にクランプしやすい形状・規格に再設計

丸型は類似部品(角型)と比べ四隅に肉厚がなく、また軸穴周りの溝加工によりクランプしやすい。

だから丸型支柱クランプはボルト1本でも確かなクランプ力を発揮し、作業性の高さを実現!!

#### ■最大荷重試験

軸と支柱クランプを標準締付トルク[N・m]で締付け、軸と支柱クランプが動き出すまでの最大荷重試験を実施

	丸型		角型	
	最大荷重(kN)	最大荷重(kN)	最大荷重(kN)	最大荷重(kN)
垂直荷重	12.63	13.12	0.96	0.97
回転荷重	0.96	0.97	10.59	8.26

S45C相当 軸穴径φ20	ボルト種類	M5-20 (1本クランプ)	M6-25 (2本クランプ)
	垂直荷重	12.63	13.12
回転荷重	0.96	0.97	

アルミ合金 軸穴径φ10	ボルト種類	M4-10 (1本クランプ)	M5-15 (1本クランプ)
	垂直荷重	10.59	8.26
回転荷重	0.72	0.58	

①最大荷重(kN)の値はあくまで参考値であり、保証値ではありません。

⇒角型と同等、もしくはそれ以上のクランプ力を実現。

### ポイント③ 材質、表面処理、軸穴径の3ステップ選択！ 合計28規格から選定可能

軸穴径	C-KDST (S45C相当+四酸化鉄皮膜)	C-MDKT (S45C相当+無電解ニッケルメッキ)	C-ALKD (アルミ合金+黒アルマイト)	C-HLKD (アルミ合金+白アルマイト)
6	●	●	●	●
8	●	●	●	●
10	●	●	●	●
12	●	●	●	●
15	●	●	●	●
20	●	●	●	●
25	●	●	●	●
30	●	●	●	●

①丸型支柱クランプの詳細は P.2225をご参照ください。



CADデータフォルダ名: 31\_Posts

■特長: 軸穴周りに溝加工を施すことでクランプのしやすさを追求した、作業性の高い丸型支柱クランプです。

■同径直交

Type	材質	表面処理	付属品
C-KDST	S45C相当	四三酸化鉄皮膜	六角穴付ボルト(四三酸化鉄皮膜)
C-MDKT		無電解ニッケルメッキ	六角穴付ボルト(ステンレス)
C-ALKD	アルミ合金	黒アルマイト	六角穴付ボルト(四三酸化鉄皮膜)
C-HLKD		白アルマイト	六角穴付ボルト(ステンレス)

Ⓢ四三酸化鉄皮膜と黒アルマイト品にはCBボルト、その他にはSCBボルトが付きま。

RoHS

型式 Type	D	A	B	E	F	H	W	M (並目)	ザグリ		
									d1	d2	f
同径直交 C-KDST C-MDKT C-ALKD C-HLKD	6	33	12	12.5	8	7.5	1	M3	6.5	3.4	3.3
	8	40	14	15	10	9	1	M4	8	4.5	4.4
	10	44	16	16	12	10	2	M4	8	4.5	4.4
	12	47	18	16.5	14	10.5	2	M4	8	4.5	4.4
	15	55	22	19	17	12.5	2	M5	9.5	5.5	5.4
	20	64	28	21	22	14.5	2	M5	9.5	5.5	5.4
25	77	32	25	27	17.5	2	M6	11	6.6	6.5	
30	87	38	27.5	32	20	2	M6	11	6.6	6.5	

- ⓈC-KDST、C-MDKTのD寸法6はありません。
- ⓈC-ALKD、C-HLKDのD寸法30はありません。
- ⓈD<sup>+0.05</sup>公差、直角度はスリット加工前の公差です。
- Ⓢかん合する軸公差は、g6~f8をお奨めします。
- Ⓢ丸型支柱クランプの概要は P.2224 をご覧ください。

Order 注文例

型番: C-KDST20

Delivery 出荷日: 在庫品 P.127

ご希望によりPM6:00迄、当日出荷受付致します。

Price 価格

数量スライド価格 (Ⓢ1円未満切り捨て) P.127

数量区分	標準対応	個別対応
小口	1~30	31~
大口	標準単価	お見積り
値引率	通常	通常
出荷日	通常	通常

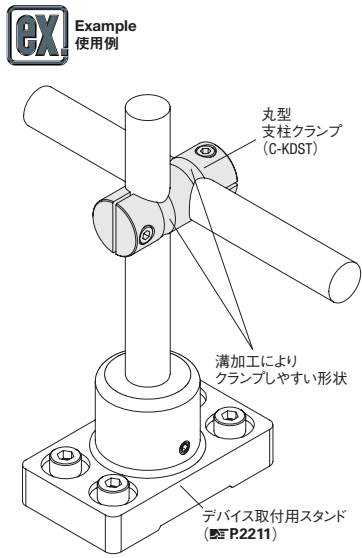
Ⓢ表示数量超えはWOSにてご確認ください。

D	¥基準単価			
	C-KDST	C-MDKT	C-ALKD	C-HLKD
6	—	—	750	750
8	840	950	850	850
10	930	1,100	940	940
12	1,170	1,310	1,260	1,260
15	1,390	1,560	1,500	1,500
20	1,690	1,860	1,750	1,750
25	2,040	2,260	2,170	2,170
30	2,550	2,820	—	—

■付属ボルト

D	付属ボルト
6	M3-8
8	M4-8
10	M4-10
12	M4-12
15	M5-15
20	M5-20
25	M6-22
30	M6-30

2本



CADデータフォルダ名: 31\_Posts

■特長: 同径の支柱を直交させて使用する最も一般的なタイプです。

■同径直交  
■同径直交勝手違い

Type	材質	表面処理	付属品
同径直交 KDST	一般構造用鋼	四三酸化鉄皮膜	六角穴付ボルト
同径直交勝手違い KDSTK		無電解ニッケルメッキ	六角穴付ボルト(ステンレス)
MDKT	アルミ合金	黒アルマイト	六角穴付ボルト
MDKTK		白アルマイト	六角穴付ボルト(ステンレス)
ALKD	SUS304	—	六角穴付ボルト(ステンレス)
ALKDK		—	六角穴付ボルト(ステンレス)
HLKD	—	—	六角穴付ボルト(ステンレス)
HLKDK		—	六角穴付ボルト(ステンレス)
SLKD	—	—	六角穴付ボルト(ステンレス)
SLKDK		—	六角穴付ボルト(ステンレス)

Ⓢ四三酸化鉄皮膜と黒アルマイト品にはCBボルト、その他にはSCBボルトが付きま。

RoHS

同径直交勝手違い D=6~12

同径直交勝手違い D=15~35

同径直交勝手違い D=6~12

同径直交勝手違い D=15~35

EX KJAM(支柱クランプ用高さ調整ねじセット) (P.2232)

型式 Type	DH7	A	B	C	E	F	H	S	M (並目)	d	
											同径直交 KDST
MDKT	MDKTK	8	41	12	12	14	13	8	—	M5	5.5
ALKD	ALKDK	10	45	16	16	15	15	9	—		
HLKD	HLKDK	12	49	16	16	16	17	10	—		
SLKD	SLKDK	15	57	22	22	18	21	11	—		
16	57	22	22	18	21	12	11	—	M6	6.6	
20	69	28	28	22	25	15	14	—			
25	83	32	32	25	33	18	16	—			
30	95	40	40	29	37	21	20	—	M8	9	
35	107	45	45	32	43	24	24	—	—	—	

- ⓈSLKD・SLKDKはD寸法30までの規格です。
- ⓈALKD・ALKDK・HLKD・HLKDK・SLKD・SLKDKのD寸法6はありません。
- ⓈDH7公差、直角度はスリット加工前の公差です。
- ⓈHLKDおよび勝手違いのD寸法16はありません。
- Ⓢかん合する軸公差は、g6~f8をお奨めします。また締付にあたってはロングレンチのご使用をお奨めします。

Order 注文例

型番: KDST20

Delivery 出荷日: 在庫品 P.127

ご希望によりPM6:00迄、当日出荷受付致します。

Price 価格

数量スライド価格 (Ⓢ1円未満切り捨て) P.127

数量区分	標準対応	個別対応
小口	1~4	5~12
大口	13~19	20~29
値引率	5%	10%
出荷日	通常	+7日

Ⓢ表示数量超えはWOSにてご確認ください。

Ⓢ標準対応大口はストーク対応なし。

D	¥基準単価									
	同径直交				同径直交勝手違い					
	KDST	ALKD	MDKT	HLKD	SLKD	KDSTK	ALKDK	MDKTK	HLKDK	SLKDK
6	1,130	—	1,260	—	—	1,130	—	1,260	—	—
8	990	1,100	1,100	1,310	1,570	990	1,100	1,310	1,570	1,570
10	1,160	1,280	1,280	1,520	1,820	1,160	1,280	1,520	1,820	1,820
12	1,360	1,520	1,520	1,780	2,090	1,360	1,520	1,780	2,090	2,090
15	1,620	1,810	1,810	2,100	2,440	1,620	1,810	2,100	2,440	2,440
16	1,620	1,810	1,810	—	2,640	—	—	—	—	—
20	1,960	1,990	2,170	2,500	2,940	1,960	1,990	2,170	2,500	2,940
25	2,370	2,630	2,630	3,010	3,840	2,370	2,630	2,630	3,010	3,840
30	2,960	3,280	3,280	3,730	4,730	2,960	3,280	3,280	3,730	4,730
35	3,650	4,040	4,040	4,570	—	3,650	4,040	4,040	4,570	—

■付属ボルト

D	付属ボルト
6	M4-10 2本
8	M5-12 2本
10	M5-15 2本
12	M5-15 2本
15	M5-20 4本
16	M5-20 4本
20	M6-25 4本
25	M6-30 4本
30	M8-35 4本
35	M8-40 4本

31 各種支柱クランプ



# 超コンパクト支柱クランプ/樹脂コンパクト支柱クランプ

—同径直交/異径直交—

—同径直交—

CADデータフォルダ名: 31\_Posts

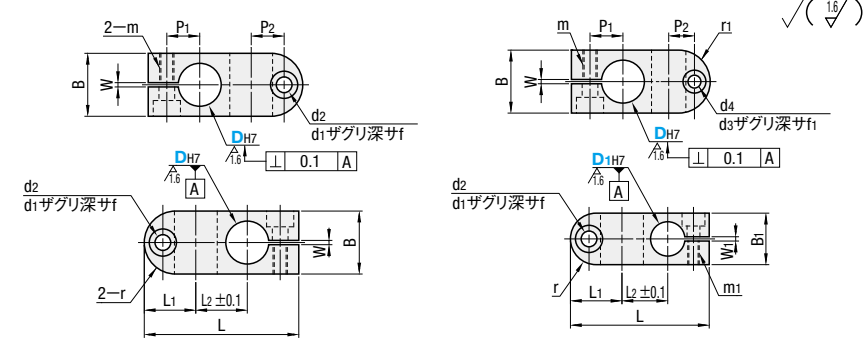
■特長: 安価でコンパクトな支柱クランプです。

## ■超コンパクト支柱クランプ 同径・異径直交

Type		材質	表面処理	付属品
同径	異径	アルミ合金	黒アルマイト	六角穴付ボルト
ALKC	ALNC			六角穴付ボルト(ステンレス)
ALKW	ALNW	白アルマイト		

同径直交 (ALKC・ALKW)

異径直交 (ALNC・ALNW)



## ■同径直交

Type	型式	DH7	B	L	L1	L2	r	P1	P2	m	ザグリ穴			W	¥基準単価
											d1	d2	f		
ALKC ALKW	6	+0.012 0	10	29	10.5	8	5	6.5	6.5	M3	6.5	3.5	3.5	1	830
	8	+0.015 0	12	32	11	10	6	7	7	M4	8	4.5	4.5	1.5	840
	10	+0.018 0	16	39	13.5	12	8	8.5	8.5						960
	12	+0.018 0	18	43	14	15	9	9	9						1,010
	15	+0.018 0	22	54	18	18	11	11.5	11.5	M5	9.5	5.5	5.5	1,100	

## ■異径直交

Type	型式	DH7	D1H7	B	B1	L	L1	L2	r	r1	P1	P2	m	ザグリ穴			W1	¥基準単価	
														d1	d2	f			
ALNC ALNW	8	+0.015 0	6	+0.012 0	12	10	31.5	11	10	5	6	7	6.5	M3	6.5	3.5	3.5	1	870
	10	+0.015 0	6	+0.012 0	16	12	37.0	12	13.5	6	8	8.5	7	M4	8	4.5	4.5	1.5	900
	10	+0.015 0	8	+0.015 0	16	12	36.5	12	13.5	6	8	8.5	7	M4	8	4.5	4.5	1.5	
	12	+0.018 0	8	+0.015 0	18	14	40.0	14	14	7	9	9	7.5	M4	8	4.5	4.5	1	1,020
	12	+0.018 0	10	+0.015 0	18	14	39.5	14	14	7	9	9	7.5	M4	8	4.5	4.5	1	
	15	+0.018 0	10	+0.015 0	22	18	49.0	18	16	9	11	11.5	9	M5	9.5	5.5	5.5	1.5	1,190
15	+0.018 0	12	+0.018 0	22	18	48.5	18	16	9	11	11.5	9	M5	9.5	5.5	5.5	1.5		

① DH7・D1H7公差、直角度はスリット加工前の公差です。  
② かん合する軸は、g6・f8をお奨めします。また締付にあたってはロングレンチのご使用をお奨めします。

Order 注文例: 型式 - D1  
ALKC8 ALNC10 - 8  
Delivery 出荷日: 在庫品 翌日出荷 P.127  
③ ご希望によりPM6.00迄、当日出荷受付致します。

■数量スライド価格 (①円未満切り捨て) P.127

数量区分	標準対応	個別対応
数量	1~9	10~12 13~14 15~20 21~
値引率	基準単価 5%	10% 18%
出荷日	通常	お見積り

④ 表示数量超えはWOSにてご確認ください。

■付属ボルト 同径直交

D	付属ボルト
6	M3-6
8	M3-8
10	M4-10
12	M4-12
15	M5-15

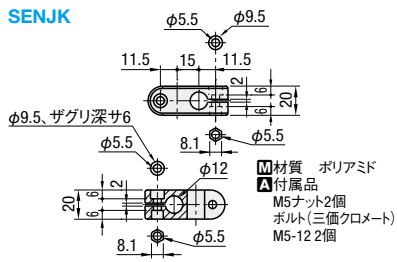
■付属ボルト 異径直交

D	D1	付属ボルト
8	6	M3-6・M3-8
10	8	M4-6・M4-10
10	8	M3-8・M4-10
12	10	M4-8・M4-12
12	10	M3-10・M4-12
15	10	M5-12・M5-15
15	12	M4-12・M5-15

各1本

■特長: 10個以上のご購入で安価になる支柱クランプです。コンベヤなど大量に使用する用途に適します。⑤ センサ取付用のスタンドセット品は P.2121・2122

## ■樹脂コンパクト支柱クランプ 同径直交

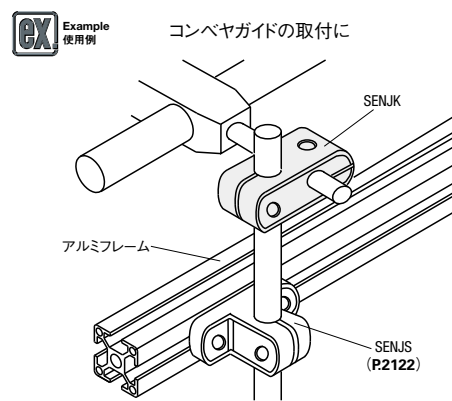


⑥ 樹脂製ですので、重いものを支えるのには適しません。

Order 注文例: 型式  
SENJK  
Delivery 出荷日: 在庫品 翌日出荷 P.127  
③ ご希望によりPM6.00迄、当日出荷受付致します。

型式	¥基準単価	¥スライド単価
SENJK	890	620

④ 表示数量超えはWOSにてご確認ください。



# 超コンパクト支柱クランプ/支柱クランプ

—同径・異径直交蝶ノブ付—

—同径直交クランプレバー付—

CADデータフォルダ名: 31\_Posts

■特長: 安価でコンパクトな支柱クランプです。蝶ノブ付なので段取り替えも容易です。

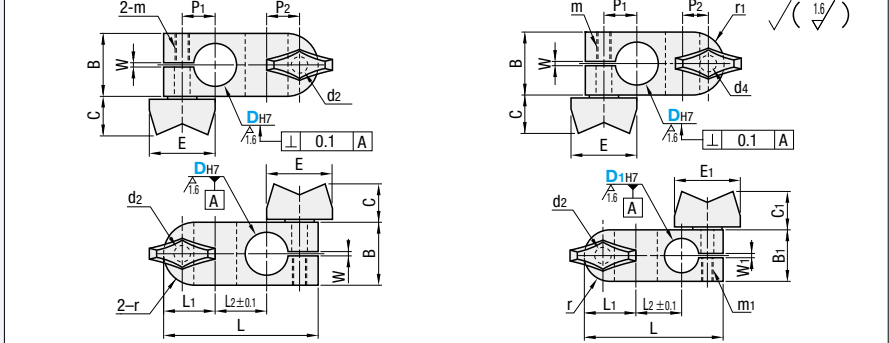
## ■同径・異径直交蝶ノブ付

Type		材質	表面処理	付属品
同径	異径	アルミ合金	黒アルマイト	蝶ノブ(黒)
ALKCC	ALNCC			蝶ノブ(白)
ALKWC	ALNWC	白アルマイト		

\*蝶ノブ頭部: ナイロン66  
ネジ部: SWRM-10  
三価クロメート処理

●同径直交 (ALKCC・ALKWC)

●異径直交 (ALNCC・ALNWC)



## ■同径直交蝶ノブ付

Type	型式	DH7	B	L	L1	L2	r	P1	P2	d2	m	W	蝶ノブ		¥基準単価
													E	C	
ALKCC ALKWC	6	+0.012 0	10	29	10.5	8	5	6.5	6.5	3.5	M3	1	18	10.5	1,030
	8	+0.015 0	12	32	11	10	6	7	7	4.5	M4	1.5	18	10.5	1,040
	10	+0.018 0	16	39	13.5	12	8	8.5	8.5				1,190		
	12	+0.018 0	18	43	14	15	9	9	9				1,240		
	15	+0.018 0	22	54	18	18	11	11.5	11.5	M5	28	15	1,410		

## ■異径直交蝶ノブ付

Type	型式	DH7	D1H7	B	B1	L	L1	L2	r	r1	P1	P2	d4	m	W	蝶ノブ		¥基準単価	
																m1	W1		
ALNCC ALNWC	8	+0.015 0	6	+0.012 0	12	10	31.5	11	10	5	6	7	6.5	3.5	M3	1	18	10.5	1,070
	10	+0.015 0	6	+0.012 0	16	12	37	12	13.5	6	8	8.5	7	4.5	M4	1	18	10.5	1,200
	10	+0.015 0	8	+0.015 0	16	12	36.5	12	13.5	6	8	8.5	7	3.5	M4	1.5	18	10.5	
	12	+0.018 0	8	+0.015 0	18	14	40	14	14	7	9	9	7.5	4.5	M4	1	18	10.5	1,250
	12	+0.018 0	10	+0.015 0	18	14	39.5	14	14	7	9	9	7.5	3.5	M4	1.5	18	10.5	
	15	+0.018 0	10	+0.015 0	22	18	49	18	16	9	11	11.5	9	5.5	M5	1.5	28	15	1,520

① DH7・D1H7公差、直角度はスリット加工前の公差です。  
② かん合する軸は、g6・f8公差のものをご使用ください。③ D部に軸を入れない状態で蝶ノブを締め込まないでください。

Order 注文例: 型式 - D1  
ALKCC8 ALNCC10 - 8  
Delivery 出荷日: 在庫品 翌日出荷 P.127  
③ ご希望によりPM6.00迄、当日出荷受付致します。

■数量スライド価格 (①円未満切り捨て) P.127

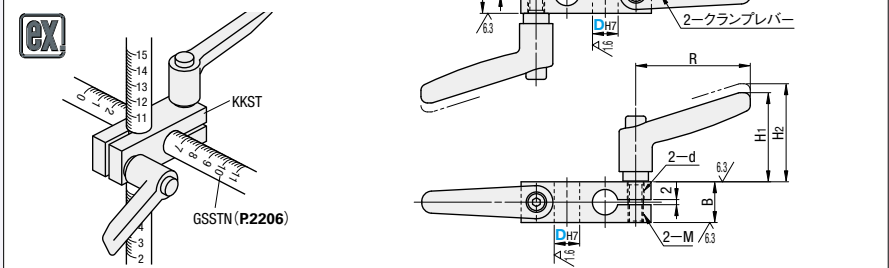
数量区分	標準対応	個別対応
数量	1~9	10~12 13~14 15~20 21~
値引率	基準単価 5%	10% 18%
出荷日	通常	お見積り

④ 表示数量超えはWOSにてご確認ください。

■特長: 段取り替えが容易にできるので、段取り替え頻度が高い場合に適します。

## ■同径直交クランプレバー付

Type	材質	表面処理	付属品
KKST	一般	四三酸化鉄皮膜	クランプレバー
MKST	構造用鋼	無電解ニッケルメッキ	
AKST	アルミ合金	黒アルマイト	
SKSTS	SUS304	-	



Type	型式	DH7	A	B	E	F	H	M	d	R	H1	H2	クランプレバー				¥基準単価
													KKST	MKST	AKST	SKSTS	
KKST MKST AKST (D≤30) SKSTS (D≤30)	10	+0.015 0	51	16	18	15	12	M6	6.6	45	35	38.5	CLDM 6-16-M	3,110	3,340	3,320	4,180
	12	+0.018 0	54	19	18	18	12	M8	9	63	45.5	49	CLDM 6-20-M	3,510	3,640	3,600	4,660
	15	0	69	22	24	21	16						CLDM 8-20-M	3,930	4,210	4,290	5,390
	20	+0.021 0	78	28	26	26	19						CLDM 8-25-M	4,220	4,540	4,570	5,970
	25	+0.021 0	97	36	32	33	23	M10	11	78	55	59	CLDM 10-32-M	5,140	5,690	5,510	7,240
	30	+0.025 0	105	40	34	37	25						CLDM 10-40-M	5,660	6,230	6,100	8,210
	35	+0.025 0	121	45	39	43	29						M12	13	92	67	71

⑤ AKST・SKSTSはD寸法30までの規格です。⑥ DH7公差、直角度はスリット加工前の公差です。⑦ かん合する軸公差は、g6・f8をお奨めします。

Order 注文例: 型式  
KKST20 SKSTS15  
Delivery 出荷日: 3 日 在庫品 翌日出荷 P.128  
③ 3本以上で1明細行当たり一律1,350円

■数量スライド価格 (①円未満切り捨て) P.127

数量区分	標準対応	個別対応
数量	1~4	5~20 21~
値引率	基準単価 5%	お見積り
出荷日	通常	お見積り

④ 表示数量超えはWOSにてご確認ください。

③ 特長: 安価でコンパクトな支柱クランプです。

COMPACT STRUT CLAMPS -CROSS TYPE-  
コンパクト支柱クランプ  
—同径直交/異径直交—



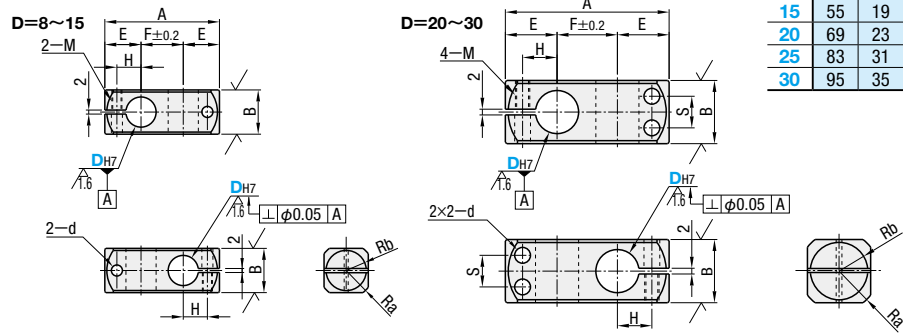
CADデータフォルダ名: 31\_Posts

■特長: エッジに形状加工がされているコンパクトな支柱クランプです。

■同径直交



Type	材質	表面処理	付属品
<b>KDSTR</b>	一般	四三酸化鉄皮膜	六角穴付ボルト
<b>MDKTR</b>	構造用鋼	無電解ニッケルメッキ	六角穴付ボルト(ステンレス)
<b>ALKDR</b>	アルミ合金	黒アルマイト	六角穴付ボルト
<b>SLKDR</b>	SUS304	—	六角穴付ボルト(ステンレス)

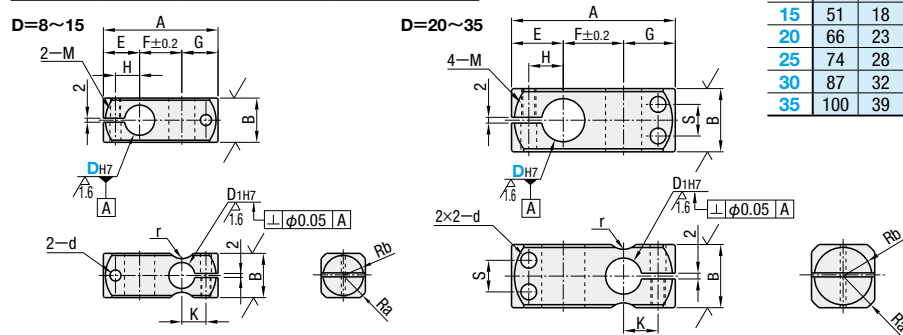


D	A	F
8	39	11
10	43	13
12	47	15
15	55	19
20	69	23
25	83	31
30	95	35

■異径直交



Type	材質	表面処理	付属品
<b>KLSTNR</b>	一般	四三酸化鉄皮膜	六角穴付ボルト
<b>MLSTNR</b>	構造用鋼	無電解ニッケルメッキ	六角穴付ボルト(ステンレス)
<b>ALKLNR</b>	アルミ合金	黒アルマイト	六角穴付ボルト
<b>SLKLR</b>	SUS304	—	六角穴付ボルト(ステンレス)



D	A	F
8	39	12
10	43	14
12	47	16
15	51	18
20	66	23
25	74	28
30	87	32
35	100	39

Type	型式	DH7	D1H7	B	E	G	H	K	Ra	Rb	r	S	d	M (並目)			
同径直交 KDSTR MDKTR ALKDR SLKDR	異径直交 KLSTNR MLSTNR ALKLNR SLKLR	8	+0.015 0	6	+0.012	12	14	13	8	7	7.6	5	3	5.5	M5		
		10	0	8	0	16	15	14	9	8	9.8	7	4				
		12	+0.018 0	10	+0.015 0	22	18	15	10	9	10.4	—	—				
		15	0	10	0	22	18	15	12	9	13.8	10	5				
		20	+0.021 0	15	+0.018 0	28	23	20	15	12	17.7	13	7.5			11	
		25	0	15	0	32	26	20	18	12	20.9	15	—			14	
	異径直交 KLSTN MLSTN ALKLN HLKLN SLKLN	異径直交勝手違い	30	+0.025 0	20	+0.021 0	40	30	25	21	16	25.6	19	10	16	9	M8
			35	0	25	0	45	33	28	24	19	29.1	21.5	12.5	18		

① D寸法35はMLSTNR・SLKLRのみ適用となります。  
② DH7・D1H7公差、直角度はスリット加工前の公差です。  
③ かん合する軸公差は、g6・f8をお奨めします。また締付にあたってはロングレンチのご使用をお奨めします。

Order 注文例  
型式  
KDSTR20  
KLSTNR20

Delivery 出荷日  
3 日目出荷  
ストーク A 翌日出荷 500円/1本 PM 6:00迄 P128  
③3本以上で1明細行当たり一律1,350円

Price 価格

数量区分	標準対応	個別対応
数量	1~4	5~12
価格	基準単価	5% 10% 18% 21% お見積り
出荷日	通常	通常 +7日

大口 出荷日 +7 日目出荷  
数量 30~50  
①ストーク対応不可  
②ALKDR、ALKLNRは除く

■同径直交

D	¥基準単価			
D	KDSTR	MDKTR	ALKDR	SLKDR
8	1,800	2,090	2,000	2,710
10	2,100	2,430	2,330	3,170
12	2,480	2,840	2,740	3,730
15	2,940	3,360	3,260	4,430
20	3,520	4,000	3,910	5,320
25	4,280	4,830	4,740	6,460
30	5,320	6,000	5,900	7,940

■異径直交

D	¥基準単価			
D	KLSTNR	MLSTNR	ALKLNR	SLKLR
8	2,440	2,790	2,690	3,110
10	2,510	2,880	2,790	3,350
12	2,620	2,990	2,890	3,950
15	3,090	3,520	3,420	4,690
20	3,720	4,220	4,130	5,620
25	4,520	5,090	4,990	6,800
30	5,630	6,330	6,240	8,380
35	—	7,780	—	10,310

■付属ボルト

D	付属ボルト	
D	同径直交	異径直交
8	M5-12 2本	M5-12 4本
10	M5-15 2本	M5-15 4本
12	M5-15 2本	M5-15 4本
15	M6-20 2本	M6-20 4本
20	M6-25 2本	M6-25 4本
25	M6-30 2本	M6-30 4本
30	M8-35 2本	M8-35 4本
35	—	M8-40 4本

STRUT CLAMPS -VARIOUS HOLE, CROSS TYPE-  
支柱クランプ  
—異径直交/異径直交勝手違い—



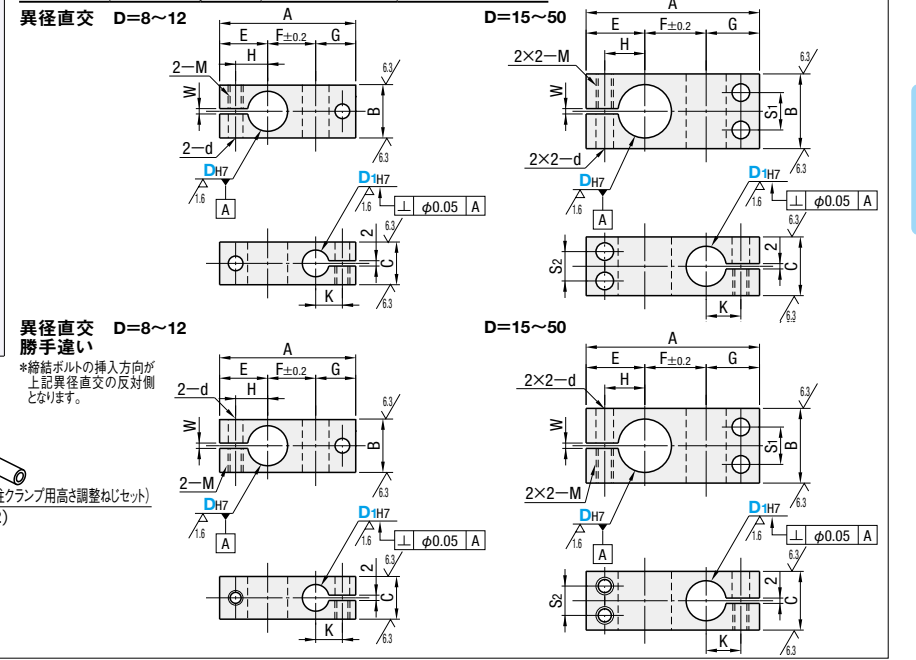
CADデータフォルダ名: 31\_Posts

■特長: 異径の支柱を直交させて使用するタイプです。

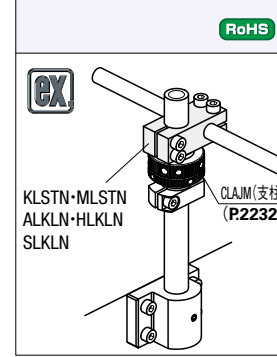
■異径直交  
■異径直交勝手違い



Type	材質	表面処理	付属品
<b>KLSTN</b>	一般	四三酸化鉄皮膜	六角穴付ボルト
<b>KLSTK</b>	構造用鋼	無電解ニッケルメッキ	六角穴付ボルト(ステンレス)
<b>MLSTN</b>	一般	四三酸化鉄皮膜	六角穴付ボルト
<b>MLSTK</b>	構造用鋼	無電解ニッケルメッキ	六角穴付ボルト(ステンレス)
<b>ALKLN</b>	アルミ合金	黒アルマイト	六角穴付ボルト
<b>ALKLK</b>	アルミ合金	白アルマイト	六角穴付ボルト
<b>HLKLN</b>	—	—	六角穴付ボルト(ステンレス)
<b>SLKLN</b>	SUS304	—	六角穴付ボルト(ステンレス)
<b>SLKLN</b>	SUS304	—	六角穴付ボルト(ステンレス)



④ 四三酸化鉄皮膜と黒アルマイト品にはCBボルト、その他にはSCBボルトが付きま。



異径直交 勝手違い  
\*締結ボルトの挿入方向が上記異径直交の反対側となります。

Type	型式	DH7	D1H7	A	B	C	E	F	G	H	K	S1	S2	M (並目)	d	W			
異径直交 KLSTN MLSTN ALKLN HLKLN SLKLN	異径直交勝手違い	8	+0.015 0	6	+0.012	37	12	9	13	12	12	8	7	—	M4	4.5	2		
		10	0	8	0	43	16	12	15	14	14	9	8	—	M5	5.5			
		12	+0.018 0	10	+0.015 0	47	16	16	16	16	15	10	9	—	M6	6.6			
		15	0	10	0	51	22	18	18	18	20	15	13	14	11	M8		9	
		20	+0.021 0	15	+0.018 0	65	28	22	22	23	24	18	13	16	14	M8		9	
		25	0	15	0	73	32	25	25	28	24	21	16	20	15	M10		11	
	異径直交	異径直交勝手違い	30	+0.025 0	20	+0.021 0	85	40	30	29	32	24	21	16	20	M8	9	3	
			35	0	25	0	98	45	35	32	39	27	24	19	24	20	M10		11
			40	+0.025 0	30	+0.021 0	106	50	40	34	43	29	26	21	25	20	M8		9
			50	0	35	+0.025 0	130	65	50	43	52	35	33	25	32	28	M10		11

Order 注文例  
型式 KLSTN20 - 15  
Delivery 出荷日 3 日目出荷  
ストーク A 翌日出荷 500円/1本 PM 6:00迄 P128  
③3本以上で1明細行当たり一律1,350円

Price 価格

数量区分	標準対応	個別対応
数量	1~4	5~12
価格	基準単価	5% 10% 18% 21% お見積り
出荷日	通常	通常 +5日

Price 価格

数量区分	標準対応	個別対応
数量	1~4	5~12
価格	基準単価	5% 10% 18% 21% お見積り
出荷日	通常	通常 +5日

Price 価格

数量区分	標準対応	個別対応
数量	1~4	5~12
価格	基準単価	5% 10% 18% 21% お見積り
出荷日	通常	通常 +5日

Price 価格

数量区分	標準対応	個別対応
数量	1~4	5~12
価格	基準単価	5% 10% 18% 21% お見積り
出荷日	通常	通常 +5日

¥基準単価

D	異径直交				異径直交勝手違い				
D	KLSTN	ALKLN	MLSTN	HLKLN	SLKLN	KLSTK	ALKLK	MLSTK	SLKLK
8	1,610	—	1,780	—	—	1,610	—	1,780	—
10	1,470	1,620	1,620	—	2,030	1,470	1,620	2,030	—
12	1,720	1,910	1,910	2,230	2,330	1,720	1,910	2,330	—
15	2,050	2,270	2,270	2,630	2,720	2,050	2,270	2,720	—
20	2,460	2,310	2,730	3,140	3,270	2,460	2,310	3,270	—
25	2,980	3,310	3,310	3,780	4,500	2,980	3,310	4,500	—
30	3,730	4,130	4,130	4,690	5,550	3,730	4,130	5,550	—
35	4,590	5,080	5,080	5,750	—	4,590	5,080	—	—
40	5,880	—	—	—	—	5,880	—	—	—
50	7,530	—	—	—	—	7,530	—	—	—

■付属ボルト

D	付属ボルト
8	M4-8・M4-12 各1本
10	M5-12・M5-10 各1本
12	M5-15 2本
15	M5-20・M5-15 各2本
20	M6-25・M6-20 各2本
25	M6-30・M6-25 各2本
30	M8-35・M8-30 各2本
35	M8-40・M8-35 各2本
40	M8-45・M8-40 各2本
50	M10-55・M10-45 各2本



# 支柱クランプ

—同径直交穴ピッチ選択/異径直交穴ピッチ選択—



# 支柱クランプ用高さ調整ねじセット

● CADデータフォルダ名: 31\_Posts

● CADデータフォルダ名: 31\_Posts

■特長: 2本のスタンド用支柱の軸間ピッチを選択可能です。

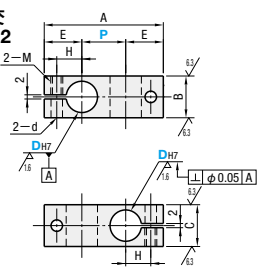
■特長: 支柱クランプの下に取付け、手で簡単に微調整が可能です(ストローク最大5mm推奨)。カメラ・センサの位置調整に最適です。

## ■同径直交穴ピッチ選択

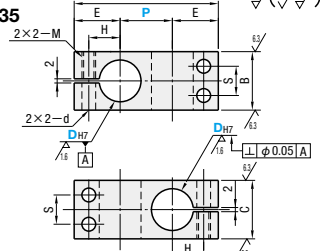
Type	異径直交	材質	表面処理	付属品
KMKC	KMKD	一般	四酸化鉄皮膜	六角穴付ボルト
MMKC	MMKD	構造用鋼	無電解ニッケルメッキ	六角穴付ボルト(ステンレス)
AMKC	AMKD	アルミ合金	黒アルマイト	六角穴付ボルト
SMKC	SMKD	SUS304	—	六角穴付ボルト(ステンレス)

● 四酸化鉄皮膜と黒アルマイト品にはCBボルト、その他にはSCBボルトが付ききます。

### 同径直交 D=6~12

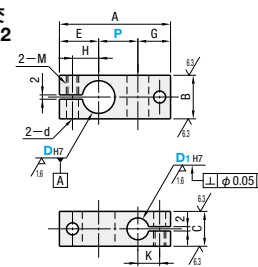


### D=15~35

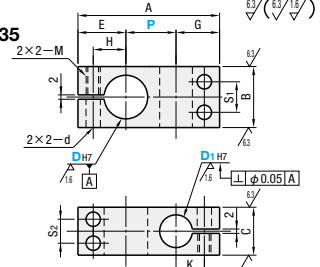


・P寸公差: JIS B 0405 中級 (P2354参照)

### 異径直交 D=8~12



### D=15~35



・P寸公差: JIS B 0405 中級 (P2354参照)

## ■異径直交穴ピッチ選択



RoHS

## ■同径直交穴ピッチ選択

Type	型式	DH7	P 選択				A	B	C	E	H	S	M	d	
			10	15	20	25									
KMKC MMKC AMKC SMKC	6	+0.012	10	15	20	A=P+(2×E)	10	10	12	7	—	—	M4	4.5	
	8	+0.015	10	15	20		12	12	14	8	—	—	—	—	
	10	0	15	20	25		16	16	15	9	—	—	M5	5.5	
	12	+0.018	0	20	25	30	22	22	18	12	11	—	—	—	
	15	+0.018	0	20	25	30	28	28	22	15	14	—	—	M6	6.6
	20	+0.021	0	25	30	40	32	32	25	18	16	—	—	—	
	25	+0.021	0	30	40	50	40	40	29	21	20	—	—	M8	9
30	+0.025	0	30	40	50	45	45	32	24	24	—	—	—		
35	+0.025	0	50	75	100	150	—	—	—	—	—	—	—		

● サイズの有無は価格表にてご確認ください。● DH7公差、直角度はスリット加工前の公差です。● かん合する軸公差は、g6・f8をお奨めします。また締付にあたってはロングレンチのご使用をお奨めします。

## ■異径直交穴ピッチ選択

Type	型式	DH7	P 選択				A	B	C	E	G	H	K	S1	S2	M	d
			10	15	20	25											
KMKD MMKD AMKD SMKD	8	+0.015	10	15	20	A=P+E+G	12	9	13	12	8	7	—	—	—	M4	4.5
	10	0	15	20	25		16	12	15	14	9	8	—	—	—	—	
	12	+0.018	0	20	25		22	16	16	15	10	9	—	—	—	M5	5.5
	15	+0.018	0	20	25	30	22	18	15	12	10	11	9	—	—	—	
	20	+0.021	0	20	25	30	28	22	20	15	13	14	11	—	—	M6	6.6
	25	+0.021	0	25	30	40	32	25	20	18	13	16	14	—	—	—	
	30	+0.021	0	30	40	50	40	30	29	24	21	16	20	15	—	M8	9
35	+0.025	0	30	40	50	45	35	32	27	24	19	24	20	—	—	—	

● SMKDはD寸法30までの規格です。● AMKD、SMKDにD寸法8はありません。● DH7、DH7公差、直角度はスリット加工前の公差です。● かん合する軸公差は、g6・f8をお奨めします。また締付にあたってはロングレンチのご使用をお奨めします。

Order 注文例	型式	D1	P
	KMKC10	—	20
	MMKD20	15	30

数量	1~4	5~12	13~19	20~30	31~
標準単価	—	—	—	—	—
値引率	—	5%	10%	18%	お見積り
出荷日	—	通常	—	—	—

● ストックAは3本以上で1明細行当たり一律1,350円

数量区分	標準対応	個別対応
小口	—	—
大口	—	—

D	¥基準単価							
	同径直交				異径直交			
	KMKC	MMKC	AMKC	SMKC	KMKD	MMKD	AMKD	SMKD
6	1,350	1,510	—	—	—	—	—	—
8	1,180	1,310	1,310	1,790	1,610	1,780	—	—
10	1,390	1,530	1,530	2,100	1,390	1,530	1,530	2,100
12	1,630	1,810	1,810	2,470	1,630	1,810	1,810	2,470
15	1,940	2,160	2,160	2,940	1,940	2,160	2,160	2,940
20	2,340	2,590	2,590	3,710	2,340	2,590	2,590	3,710
25	2,830	3,140	3,140	5,070	2,830	3,140	3,140	5,070
30	3,530	3,910	3,910	—	3,530	3,910	3,910	8,460
35	4,350	4,810	—	—	4,350	4,810	4,810	—

## ■付属ボルト

D	付属ボルト	
	同径直交	異径直交
6	M4-10 2本	—
8	M5-12 2本	M4-8・M4-12 各1本
10	M5-15 2本	M5-12・M5-10 各1本
12	M5-15 2本	M5-20 2本
15	M5-20 4本	M5-20・M5-15 各2本
20	M6-25 4本	M6-25・M6-20 各2本
25	M6-30 4本	M6-30・M6-25 各2本
30	M8-35 4本	M8-35・M8-30 各2本
35	M8-40 4本	M8-40・M8-35 各2本

## ■ダブルナット付タイプ

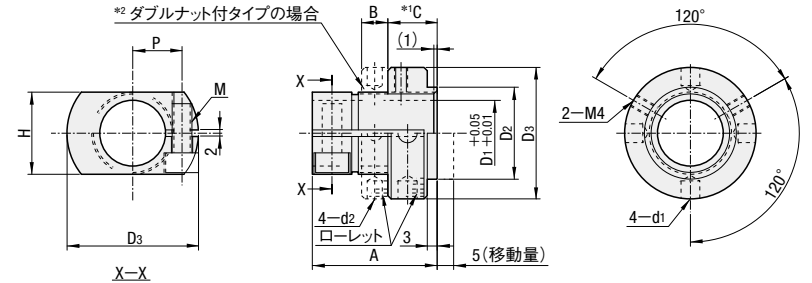


## ■ダブルナット無タイプ



Type	ダブルナット付	ダブルナット無	材質		表面処理	付属品
	CLAWM	CLAJM	本体	ナット		
	CLAWB	CLAJB	S45C	SUM23相当	無電解ニッケルメッキ	六角穴付ボルト(ステンレス)
					四酸化鉄皮膜	六角穴付ボルト

● 四酸化鉄皮膜にはCBボルト、無電解ニッケルメッキにはSCBが付ききます。



\*1 図はナットがスリーブ(部品A)から1mm出た状態を表します。  
\*2 ダブルナット無タイプご選定時はダブルナットは付きません。部品A・Bのみとなります。  
● 部品A・部品B・部品Cは下記使用方法をご確認ください。

型式	Type	D1	A	B	C	H	P	D2	D3	M	d1	d2	移動量	付属ボルト	¥基準単価				
															ダブルナット付	ダブルナット無	CLAWM	CLAJB	
CLAWM CLAJB	CLAJM CLAJB	10	+0.05 +0.01	30	6	11	14	9.5	16	28	4	4.6	3.4	5	M4-8 1本	1,090	990	880	820
		12		31		12	16	10	18	30					M4-10 1本	1,280	1,150	1,060	920
		15		33		13	20	12	22	35					M5-12 1本	1,360	1,250	1,160	1,030
		20		38		15	25	15	28	40					M6-15 1本	1,550	1,490	1,300	1,260
		25		40		17	30	17	34	45					M6-18 1本	1,870	1,580	1,570	1,310
		30		46		19	36	21	40	55					M8-20 1本	2,200	2,050	1,840	1,710

● D1公差はスリット加工前の公差です。● 止めねじは付属しません。  
● D1部にかん合する軸の公差はg6・f8をお奨めします。

Order 注文例: CLAJM20

Delivery 出荷日: 翌日出荷

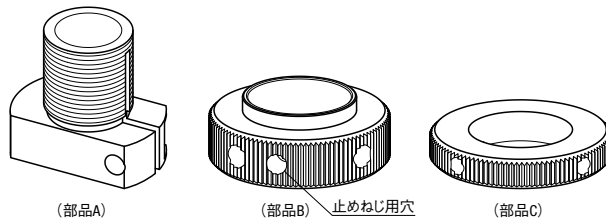
在庫品: 翌日出荷

Price 価格: P.127

数量スライド価格 (●1円未満切り捨て) P.127

●ご希望によりPM6:00迄、当日出荷受付致します。

●使用方法(調整可能範囲は5mmです)



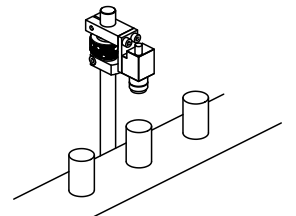
- 部品Aを調整したい支柱クランプの下に取付けます。
- 部品Bを部品Aのねじ部に取付けます。
- 支柱クランプ取付後部品Bを六角レンチ又は手で動かし、ねじピッチを利用して支柱クランプを任意の位置まで調整します。(移動量5mm)
- 任意の位置で支柱クランプをボルト締めして固定します。(④の前に止めねじを使用し仮止めすることができます。)

## <ダブルナット付タイプご選定時>

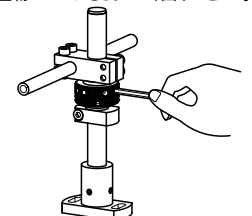
- ①の後に部品Cを部品Aのねじ部に取り付けてください。部品Cを利用し、ダブルナットとして固定することができます。支柱クランプをゆるめた際の落下防止のストッパとしてご利用頂けます。

Example 使用例: 「高さ方向へあと少しだけ微調整をしたい」「低価格なクランプ調整機構がほしい」というお客様に最適です。

●カメラ等の1mm、2mmの位置調整に最適です。



●重量物はレンチをさしこみ、回すことが可能です。



31 各種支柱クランプ

# 支柱クランプ

—同径直交セパレート/異径直交セパレート/同径T字直交セパレート—



# 支柱クランプ

—同径平行穴ピッチ選択/異径平行穴ピッチ選択—



CADデータフォルダ名: 31\_Posts

CADデータフォルダ名: 31\_Posts

●特長: 構造物に組み込まれたスタンド用支柱に、あとから取付けることが可能です。

●特長: 2本のスタンド用支柱を並べて固定できます。

### ■同径直交セパレート

Type		材質	表面処理	付属品
同径直交	異径直交	SS400	四三酸化鉄皮膜	六角穴付ボルト
KSBC	KSLC			
MSBC	MSLC		無電解ニッケルメッキ	六角穴付ボルト(ステンレス)
ASBC	ASLC	A6063	黒アルマイト	六角穴付ボルト
SSBC	SSLC	SUS304	—	六角穴付ボルト(ステンレス)

④四三酸化鉄皮膜と黒アルマイト品にはCBボルト、その他にはSCBボルトが付きま。

⑤数量スライド価格 (①1円未満切り捨て) P127

⑥ご希望によりPM0.00迄、当日出荷受付致します。

⑦数量スライド価格 (①1円未満切り捨て) P127

⑧数量区分 標準対応 個別対応

⑨数量 1~4 5~12 13~19 20~30 31~

⑩値引率 基準単価 5% 10% 18% お見積り

⑪表示数量超えはWOSにてご確認ください。

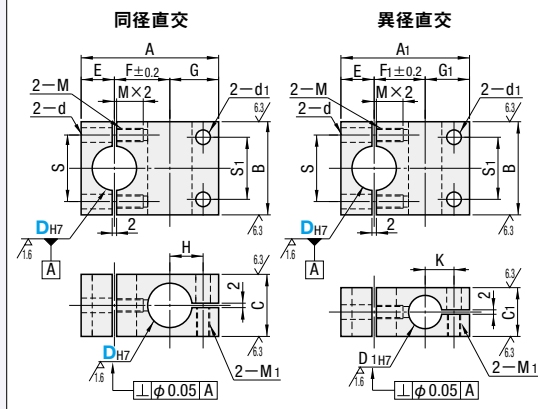
⑫数量スライド価格 (①1円未満切り捨て) P127

⑬数量区分 標準対応 個別対応

⑭数量 1~4 5~12 13~19 20~30 31~

⑮値引率 基準単価 5% 10% 18% お見積り

⑯表示数量超えはWOSにてご確認ください。



RoHS

⑰数量スライド価格 (①1円未満切り捨て) P127

⑱数量区分 標準対応 個別対応

⑲数量 1~4 5~12 13~19 20~30 31~

⑳値引率 基準単価 5% 10% 18% お見積り

㉑表示数量超えはWOSにてご確認ください。

Type	D <sub>H7</sub>	A	A1	B	C	C1	D	D1 <sub>H7</sub>	E	F	F1	G	H	K	S	d	M	S1	d1	M1
同径直交	8	34	—	25	12	—	—	—	8	13	—	13	—	8	—	16	—	15	4.5	M4
KSBC	10	37	35	—	12	8	—	—	10	15	14	14	13	9	8	17	4.5	M4	16	
MSBC	12	42	41	28	16	16	—	+0.015	10	17	16	15	10	9	20	5.5	M5	22	18	
ASBC	15	51	45	32	22	18	—	0	12	21	18	18	15	12	23	5.5	M5	22	18	
SSBC	20	62	58	40	28	22	—	+0.018	15	25	23	22	15	13	29	6.6	M6	28	24	
異径直交 (D≥10)	25	76	66	45	32	25	—	0	18	33	28	25	18	13	34	6.6	M6	30	26	
KSLC	30	89	79	60	40	30	—	+0.021	23	37	32	29	21	16	44	9	M8	40	30	
MSLC	35	101	92	65	45	35	—	0	26	43	39	32	24	19	50	9	M8	45	35	
ASLC																				
SSLC																				

⑰サイズの有無は価格表にてご確認ください。⑱異径直交タイプはD寸法10以上の規格です。

⑲D<sub>H7</sub>、D<sub>H7</sub>公差、直角度はスリット加工前の公差です。

⑳D<sub>r</sub>部にかん合する軸の公差はg6・f8をお奨めします。

### ■同径T字直交セパレート

Type	材質	表面処理	付属品
KLTTs	SS400	四三酸化鉄皮膜	六角穴付ボルト
MLTTs		無電解ニッケルメッキ	
ALTTs	A6063	黒アルマイト	
SLTTs	SUS304	—	

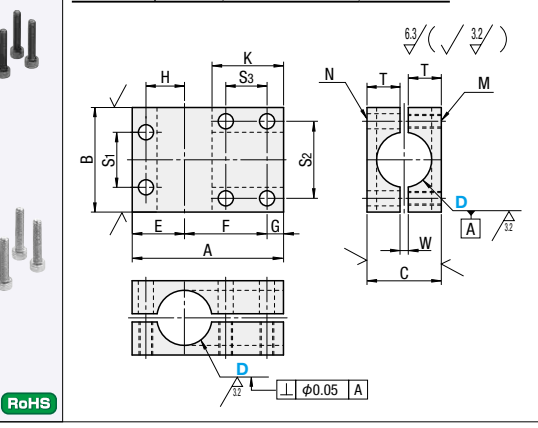
⑰数量スライド価格 (①1円未満切り捨て) P127

⑱数量区分 標準対応 個別対応

⑲数量 1~4 5~12 13~19 20~30 31~

⑳値引率 基準単価 5% 10% 18% お見積り

㉑表示数量超えはWOSにてご確認ください。



RoHS

㉒数量スライド価格 (①1円未満切り捨て) P127

㉓数量区分 標準対応 個別対応

㉓数量 1~4 5~12 13~19 20~30 31~

㉔値引率 基準単価 5% 10% 18% お見積り

㉕表示数量超えはWOSにてご確認ください。

Type	D	A	B	C	E	F	G	H	K	M	S1	S2	S3	T	W
KLTTs	10	35	25	17	14	13	8	9	16	—	—	—	—	—	—
MLTTs	12	40	32	19	15	16	9	10	19	—	—	—	—	—	—
ALTTs	15	50	38	22	16	28	11	12	26.5	—	—	—	—	—	—
SLTTs	20	55	38	27	19	30	14	14	26	—	—	—	—	—	—
	25	65	44	35	22	37	17	17	30.5	—	—	—	—	—	—
	30	75	50	41	25	44	20	20	35	—	—	—	—	—	—

㉖直角度はスリット加工前の公差です。㉗サイズの有無は価格表にてご確認ください。

㉘かん合する軸公差は、g6・f8をお奨めします。また締付にあたってはロングレンチのご使用をお奨めします。

Order 注文例

型式 KSBC15 MSLC30

Delivery 注文例

在庫品 翌日出荷 ④P127

⑤ご希望によりPM0.00迄、当日出荷受付致します。

⑥数量スライド価格 (①1円未満切り捨て) P127

⑦数量区分 標準対応 個別対応

⑦数量 1~4 5~12 13~19 20~30 31~

⑧値引率 基準単価 5% 10% 18% お見積り

⑨表示数量超えはWOSにてご確認ください。

Alteration 追加加工

型式 (ALW) ASBC15 - ALW

⑩数量スライド価格 (①1円未満切り捨て) P127

⑪数量区分 標準対応 個別対応

⑪数量 1~4 5~12 13~19 20~30 31~

⑫値引率 基準単価 5% 10% 18% お見積り

⑬表示数量超えはWOSにてご確認ください。

Alteration Code Spec. ¥/Code

白アルマイト ALW ASBC, ASLCの黒アルマイトを白に変更します。

⑭ASBC, ASLCに適用

⑮ステンレスボルト付属

400

Example 使用例

⑰数量スライド価格 (①1円未満切り捨て) P127

⑱数量区分 標準対応 個別対応

⑱数量 1~4 5~12 13~19 20~30 31~

⑳値引率 基準単価 5% 10% 18% お見積り

㉑表示数量超えはWOSにてご確認ください。

⑰数量スライド価格 (①1円未満切り捨て) P127

⑱数量区分 標準対応 個別対応

⑱数量 1~4 5~12 13~19 20~30 31~

⑳値引率 基準単価 5% 10% 18% お見積り

㉑表示数量超えはWOSにてご確認ください。

⑰数量スライド価格 (①1円未満切り捨て) P127

⑱数量区分 標準対応 個別対応

⑱数量 1~4 5~12 13~19 20~30 31~

⑳値引率 基準単価 5% 10% 18% お見積り

㉑表示数量超えはWOSにてご確認ください。

⑰数量スライド価格 (①1円未満切り捨て) P127

⑱数量区分 標準対応 個別対応

⑱数量 1~4 5~12 13~19 20~30 31~

⑳値引率 基準単価 5% 10% 18% お見積り

㉑表示数量超えはWOSにてご確認ください。

⑰数量スライド価格 (①1円未満切り捨て) P127

⑱数量区分 標準対応 個別対応

⑱数量 1~4 5~12 13~19 20~30 31~

⑳値引率 基準単価 5% 10% 18% お見積り

㉑表示数量超えはWOSにてご確認ください。

⑰数量スライド価格 (①1円未満切り捨て) P127

⑱数量区分 標準対応 個別対応

⑱数量 1~4 5~12 13~19 20~30 31~

⑳値引率 基準単価 5% 10% 18% お見積り

㉑表示数量超えはWOSにてご確認ください。

⑰数量スライド価格 (①1円未満切り捨て) P127

⑱数量区分 標準対応 個別対応

⑱数量 1~4 5~12 13~19 20~30 31~

⑳値引率 基準単価 5% 10% 18% お見積り

㉑表示数量超えはWOSにてご確認ください。

### ■同径平行穴ピッチ選択

Type	薄型	材質	表面処理	付属品
スタンダード	薄型	SS400	四三酸化鉄皮膜	六角穴付ボルト
KKP	KKPT			
MKP	—		無電解ニッケルメッキ	六角穴付ボルト(ステンレス)
AKP	—	A6063	黒アルマイト	六角穴付ボルト
SKP	—	SUS304	—	六角穴付ボルト(ステンレス)



D=8~12

D=15~35

⑰数量スライド価格 (①1円未満切り捨て) P127

⑱数量区分 標準対応 個別対応

⑱数量 1~4 5~12 13~19 20~30 31~

⑳値引率 基準単価 5% 10% 18% お見積り

㉑表示数量超えはWOSにてご確認ください。

Alteration Code Spec. ¥/Code

⑰数量スライド価格 (①1円未満切り捨て) P127

⑱数量区分 標準対応 個別対応

⑱数量 1~4 5~12 13~19 20~30 31~

⑳値引率 基準単価 5% 10% 18% お見積り

㉑表示数量超えはWOSにてご確認ください。

⑰数量スライド価格 (①1円未満切り捨て) P127

⑱数量区分 標準対応 個別対応

⑱数量 1~4 5~12 13~19 20~30 31~

⑳値引率 基準単価 5% 10% 18% お見積り

㉑表示数量超えはWOSにてご確認ください。

⑰数量スライド価格 (①1円未満切り捨て) P127

⑱数量区分 標準対応 個別対応

⑱数量 1~4 5~12 13~19 20~30 31~

⑳値引率 基準単価 5% 10% 18% お見積り

㉑表示数量超えはWOSにてご確認ください。

⑰数量スライド価格 (①1円未満切り捨て) P127

⑱数量区分 標準対応 個別対応

⑱数量 1~4 5~12 13~19 20~30 31~

⑳値引率 基準単価 5% 10% 18% お見積り

㉑表示数量超えはWOSにてご確認ください。

⑰数量スライド価格 (①1円未満切り捨て) P127

⑱数量区分 標準対応 個別対応

⑱数量 1~4 5~12 13~19 20~30 31~

⑳値引率 基準単価 5% 10% 18% お見積り

㉑表示数量超えはWOSにてご確認ください。

⑰数量スライド価格 (①1円未満切り捨て) P127

⑱数量区分 標準対応 個別対応

⑱数量 1~4 5~12 13~19 20~30 31~

⑳値引率 基準単価 5% 10% 18% お見積り

㉑表示数量超えはWOSにてご確認ください。

⑰数量スライド価格 (①1円未満切り捨て) P127

⑱数量区分 標準対応 個別対応

⑱数量 1~4 5~12 13~19 20~30 31~

⑳値引率 基準単価 5% 10% 18% お見積り

㉑表示数量超えはWOSにてご確認ください。

⑰数量スライド価格 (①1円未満切り捨て) P127

⑱数量区分 標準対応 個別対応

⑱数量 1~4 5~12 13~19 20~30 31~

⑳値引率 基準単価 5% 10% 18% お見積り

㉑表示数量超えはWOSにてご確認ください。

⑰数量スライド価格 (①1円未満切り捨て) P127

⑱数量区分 標準対応 個別対応

⑱数量 1~4 5~12 13~19 20~30 31~

⑳値引率 基準単価 5% 10% 18% お見積り

㉑表示数量超えはWOSにてご確認ください。

⑰数量スライド価格 (①1円未満切り捨て) P127

⑱数量区分 標準対応 個別対応



# 支柱クランプ

一同径回転/異径回転

CADデータフォルダ名: 31\_Posts

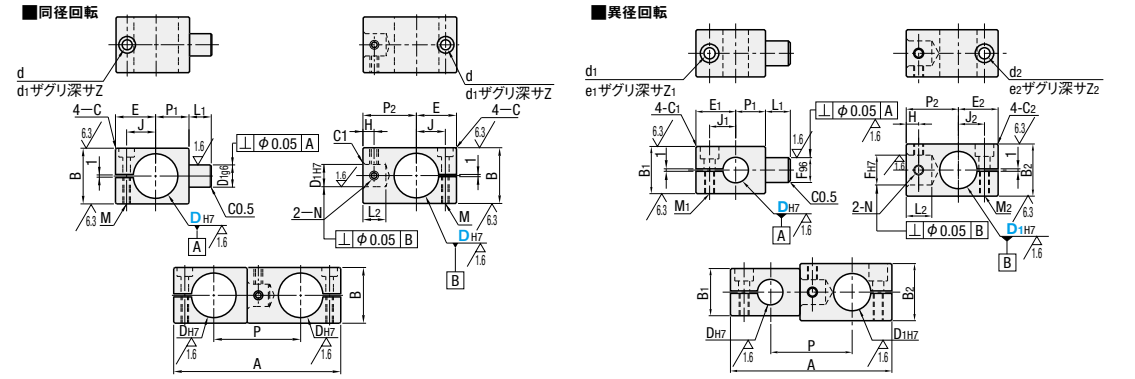
■特長: 支柱同士の角度調整が可能です。



Type		材質	表面処理	付属品
同径回転	異径回転	SS400	四三酸化鉄皮膜 無電解ニッケルメッキ	六角穴付ボルト 止めねじ
KLSR	KDSR			
MLKR	MDKR	A6063	黒アルマイト	
ALKR	ADKR			
SLKR	SDKR	SUS304	-	

◎付属品: 四三酸化鉄皮膜、黒アルマイトにはCB、MSSK、それ以外にはSCB、MSSUのボルトと止めねじが付属します。

6.3 / (6.3 / 1.6 / )



型式		D <sub>1</sub>	g6	H7	A	B	P	P <sub>1</sub>	P <sub>2</sub>	L <sub>1</sub>	L <sub>2</sub>	E	H	J	M	N	d	d <sub>1</sub>	Z	C	
Type	DH7																				
KLSR	8	+0.015	5	-0.004	+0.012	42	12	19	7	12	6	6.3	11.5	3	7	M3	M3	3.5	6.0	3	2
	10	0				51	13	23	9	14											
MLKR	12	+0.018	10	-0.005	+0.015	57	15	26	11	15	10	10.3	16.0	5	10.5	M4	M4	4.5	7.5	5	3
ALKR	15	0				65	19	33	12	21											
SLKR	20	+0.021	10	-0.014	0	76	25	39	15	24	10	10.3	18.5	5	16	M5	M5	5.5	9.0	5.5	4
	25	0				88	30	44	18	26											

◎DH7公差、直角度はスリット加工前の公差です。  
◎かん合する軸公差は、g6・f8をお奨めします。また締付にあたってはロングレンチのご使用をお奨めします。

型式		D <sub>1H7</sub>	F	g6	H7	A	B <sub>1</sub>	B <sub>2</sub>	P	P <sub>1</sub>	P <sub>2</sub>	L <sub>1</sub>	L <sub>2</sub>	E <sub>1</sub>	E <sub>2</sub>	H	J <sub>1</sub>	J <sub>2</sub>	M	N	d	d <sub>1</sub>	e <sub>1</sub>	e <sub>2</sub>	Z <sub>1</sub>	Z <sub>2</sub>	C <sub>1</sub>	C <sub>2</sub>	
Type	DH7																												
KDSR	8	+0.015	5	-0.004	+0.012	46.5	12	13	21	7	14	6	6.3	11.5	14	3	7	9	M3	M4	M3	3.5	4.5	6	7.5	3	5	2	2
	10	0				49	12	15	22	7	15																		
MDKR	12	+0.018	10	-0.005	+0.015	53.5	13	15	24	9	15	10	10.3	16	18.5	5	10.5	13	M4	M4	M3	4.5	4.5	7.5	7.5	5	5	2	2
ADKR	15	0				70.5	19	25	36	12	24																		
SDKR	15	+0.018	10	-0.014	0	76	19	30	38	12	26	10	10.3	16	22	5	10.5	16	M4	M5	M5	4.5	5.5	7.5	9	5	5.5	3	4
	20	0				81.5	25	30	41	15	26																		

◎DH7・D<sub>1H7</sub>公差、直角度はスリット加工前の公差です。◎サイズの有無は価格表にてご確認ください。  
◎かん合する軸公差は、g6・f8をお奨めします。また締付にあたってはロングレンチのご使用をお奨めします。

Order 注文例: 型式 MLKR10, D1 25, Delivery 出荷日 3 日 目 出 荷, 在庫 A 翌日出荷 500円/1本, PM 6:00迄, P128, ◎3本以上で1明細行当たり一律1,350円

D	¥基準単価			
	KLSR	MLKR	ALKR	SLKR
8	2,250	2,400	1,880	2,900
10	2,410	2,570	2,170	3,420
12	2,570	2,850	2,460	3,920
15	2,890	3,410	3,190	4,860
20	3,380	3,780	3,770	5,200
25	3,970	4,100	3,950	5,510

D-D <sub>1</sub>	¥基準単価			
	KDSR	MDKR	ADKR	SDKR
8-10	2,440	2,610	2,130	3,360
8-12	2,530	2,750	2,280	3,860
10-12	2,610	2,850	2,430	4,160
15-20	3,290	3,780	3,650	5,290
15-25	3,600	3,940	3,750	-
20-25	3,870	4,140	4,050	5,860

D	付属ボルト	
	同径回転	異径回転
8	M3-8 2本	M3-8・M4-8 各1本
10	M4-8 2本	M3-8・M4-10 各1本
12	M4-10 2本	M4-8・M4-10 各1本
15	M4-12 2本	M4-12・M4-20 各1本
20	M4-20 2本	M4-12・M5-20 各1本
25	M5-20 2本	M4-20・M5-20 各1本

# 支柱クランプ

一角穴・丸穴回転

CADデータフォルダ名: 31\_Posts

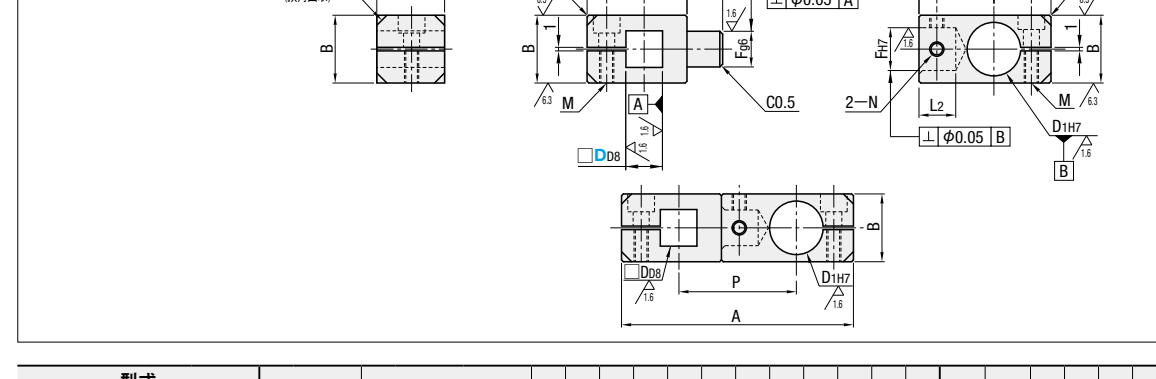
■特長: 角パイプ、スタンドブラケットと組み合わせることで回転方向の動きを防止しながら高さ調整ができる支柱クランプです。



Type	材質	表面処理	付属品
KHKR	SS400	四三酸化鉄皮膜 無電解ニッケルメッキ	六角穴付ボルト 止めねじ
MHKR			
AHKR	A6063	黒アルマイト	
SHKR	SUS304	-	

◎付属品: 四三酸化鉄皮膜、黒アルマイトにはCB、MSSK、それ以外にはSCB、MSSUのボルトと止めねじが付属します。

6.3 / (6.3 / 1.6 / )



型式		D <sub>1H7</sub> *	F	g6	H7	A	B	P	P <sub>1</sub>	P <sub>2</sub>	L <sub>1</sub>	L <sub>2</sub>	E <sub>1</sub>	E <sub>2</sub>	H	J <sub>1</sub>	J <sub>2</sub>	M	N	d	d <sub>1</sub>	Z	C
Type	D <sub>D8</sub> *																						
KHKR	8	+0.062	8	+0.015	0	43	12	19	7	12	6	6.3	12.5	11.5	3	8	7	M3	M3	3.5	6	3	2
	10	+0.040				52	13	23	9	14													
MHKR	12	+0.077	10	+0.018	0	58	15	26	11	15	10	10.3	16.5	15.5	5	12.5	10.5	M4	M4	4.5	7.5	5	3
AHKR	15	+0.050				67	19	33	12	21													
SHKR	20	+0.098	10	+0.021	0	78	25	39	15	24	10	10.3	20.5	18.5	5	18	16	M5	M5	5.5	9	5.5	4
	25	+0.065				90	30	44	18	26													

◎\*D<sub>D8</sub>・D<sub>1H7</sub>公差、直角度はスリット加工前の公差です。  
◎かん合するD<sub>1</sub>軸公差は、g6・f8をお奨めします。また締付にあたってはロングレンチのご使用をお奨めします。

Order 注文例: 型式 KHKR20, Delivery 出荷日 3 日 目 出 荷, Example 使用例: STAQ (P2221), KHKR

数量スライド価格 (◎1円未満切り捨て) P127

数量区分	標準対応			個別対応	
	小口	大口	お見積り		
数量	1~4	5~9	10~14	15~20	21~
値引率	基準単価	5%	10%	18%	お見積り
出荷日	通常				お見積り

◎表示数量超えはWOSIにてご確認ください。

D	¥基準単価			
	KHKR	MHKR	AHKR	SHKR
8	3,320	3,610	3,520	4,700
10	3,590	3,880	3,790	5,640
12	3,820	4,270	4,180	7,020
15	4,280	5,040	4,950	7,720
20	4,950	5,580	5,490	8,250
25	5,780	6,030	5,940	8,760

付属ボルト Example 使用例: この使用例の組み合わせはWebで選定できます。選定手順の詳細 P.115

e-Catalog検索キー: #MA843 検索, #MA846 検索

\*e-Catalog検索BOXに検索キーを入力すると画面右側「モジラアセット」エリアに結果が表示されます。

31 支柱クランプ

# 超コンパクト支柱クランプ

—垂直タップ蝶ノブ付/平行タップ蝶ノブ付/垂直タップ/平行タップ—

CADデータフォルダ名: 31\_Posts

■特長: 安価でコンパクトなタップ付の支柱クランプ。蝶ノブ付なら段取り替えが容易です。

## ■垂直タップ蝶ノブ付 平行タップ蝶ノブ付

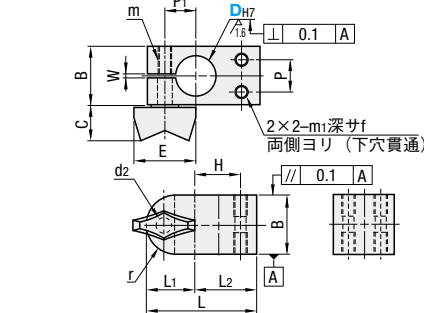


RoHS

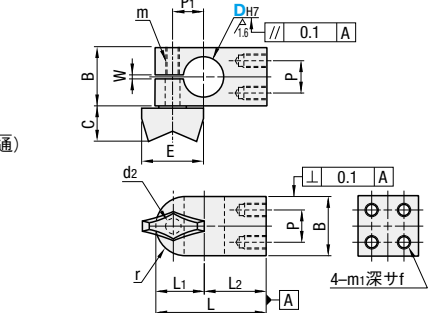
Type	材質	表面処理	付属品
垂直タップ AMNCC	アルミ合金	黒アルマイト	蝶ノブ(黒)
平行タップ AQMCC			蝶ノブ(白)
—	—	—	蝶ノブ(黒)
—	—	—	蝶ノブ(白)

\*蝶ノブ頭部: ナイロン66  
ネジ部: SWRM-10(三個クロメート処理)

垂直タップ蝶ノブ付



平行タップ蝶ノブ付



型式	Type	DH7	B	L	L1	L2	r	H	m1	f	P	P1	W	d2	m	¥基準単価	
																垂直タップ	平行タップ
垂直タップ AMNCC	平行タップ AQMCC AQMWC	6	10	21.5	10.5	11	5	8	M2.6	4	5	6.5	1	3.5	M3	980	980
		8	12	25	11	14	6	10	M3	5	6	7	1	3.5	M3	1,000	1,000
		10	16	29.5	13.5	16	8	11	M4	6	8	8.5	1.5	4.5	M4	1,130	1,130
		12	18	32	14	18	9	13	M4	6	8	9	1.5	4.5	M4	1,160	1,160
		15	22	41	18	23	11	17	M5	8	12	12	1.5	5.5	M5	1,270	1,270

①DH7公差、直角度はスリット加工前の公差です。②かん合する軸の公差は、g6・f8をお奨めします。③D部に軸を入れない状態で蝶ノブを締め込まないでください。

Order 注文例  
型式 AQMWC10

Delivery 出荷日  
在庫品 翌日出荷 P127  
ご希望によりPM6:00迄、当日出荷受付致します。

Price 価格  
数量スライド価格 (①1円未満切り捨て) P127  
数量区分 標準対応 個別対応  
小口 大口  
数量 1~9 10~12 13~14 15~20 21~  
値引率 基準単価 5% 10% 18%  
出荷日 通常 お見積り  
④表示数量超えはWOSにてご確認ください。

## ■垂直タップ/平行タップ

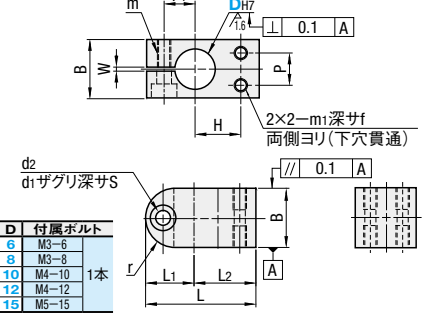


RoHS

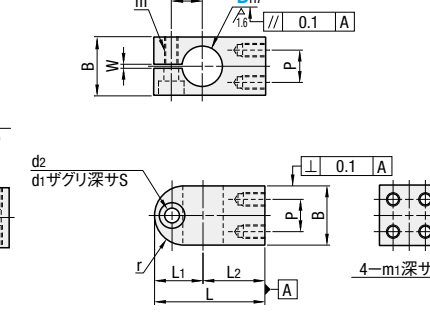
Type	材質	表面処理	付属品
垂直タップ AMNC	アルミ合金	黒アルマイト	六角穴付ボルト
平行タップ AQMC			六角穴付ボルト(ステンレス)
—	—	—	六角穴付ボルト
—	—	—	六角穴付ボルト(ステンレス)

\*六角穴付ボルト: ナイロン66  
ネジ部: SWRM-10(三個クロメート処理)

垂直タップ



平行タップ



型式	Type	DH7	B	L	L1	L2	r	H	m1	f	P	P1	W	m	d1	d2	S	¥基準単価	
																		垂直タップ	平行タップ
垂直タップ AMNC AMNW	平行タップ AQMC AQMW	6	10	21.5	10.5	11	5	8	M2.6	4	5	6.5	1	M3	6.5	3.5	3.5	830	830
		8	12	25	11	14	6	10	M3	5	6	7	1	M3	6.5	3.5	3.5	840	840
		10	16	29.5	13.5	16	8	11	M4	6	8	8.5	1.5	M4	8	4.5	4.5	950	950
		12	18	32	14	18	9	13	M4	6	8	9	1.5	M4	8	4.5	4.5	980	980
		15	22	41	18	23	11	17	M5	8	12	12	1.5	M5	9.5	5.5	5.5	1,050	1,050

①DH7公差、直角度はスリット加工前の公差です。②かん合する軸の公差は、g6・f8をお奨めします。また締付にあたってはロングレンチのご使用をお奨めします。

Order 注文例  
型式 AMNC8

Delivery 出荷日  
在庫品 翌日出荷 P127  
ご希望によりPM6:00迄、当日出荷受付致します。

Price 価格  
数量スライド価格 (①1円未満切り捨て) P127  
数量区分 標準対応 個別対応  
小口 大口  
数量 1~9 10~12 13~14 15~20 21~  
値引率 基準単価 5% 10% 18%  
出荷日 通常 お見積り  
④表示数量超えはWOSにてご確認ください。

# 支柱クランプ

—垂直タップクランプレバー付/平行タップクランプレバー付—

CADデータフォルダ名: 31\_Posts

■特長: 頻繁に段取り替えを行う箇所に便利です。クランプレバーで上下方向の調整が工具レスで行えます。

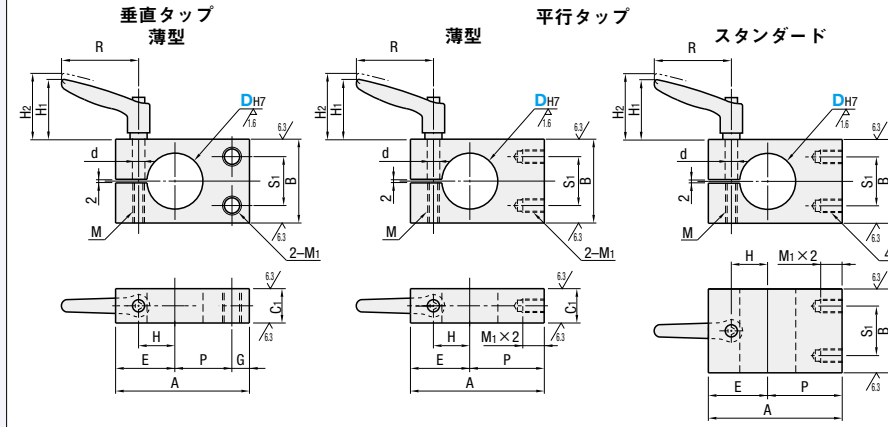
## ■垂直/平行タップ クランプレバー付



RoHS

Type	材質	表面処理
垂直タップ 薄型	一般 構造用鋼	四三酸化鉄皮膜 無電解ニッケルメッキ
平行タップ 薄型		
—	アルミ合金	黒アルマイト
—	SUS304	—

DH7	薄型	スタンダード
10	CLDM5-16-M	CLDM6-16-M
12	—	CLDM6-20-M
15	CLDM5-20-M	CLDM8-20-M
20	CLDM6-25-M	CLDM8-25-M
25	CLDM6-32-M	CLDM10-32-M
30	—	CLDM10-40-M
35	CLDM8-40-M	CLDM12-40-M



型式	Type	DH7	P	A	B	C1	E	G	H	S1	M1	M	d	クランプレバー			¥基準単価			
														H1	H2	R	KMKU	MMKU	AMKU	SMKU
垂直タップ KMKU MMKU AMKU SMKU	平行タップ	10	11	31	16	9	15	5	9	8	M4	M5	5.5	35	38.5	45	1,750	1,870	1,870	2,330
		12	13	34	16	16	10	8	M4	M5	5.5	1,860	1,990				—	2,500		
		15	17	45	22	12	20	8	12	12	M5	M6	6.6				2,000	2,160	2,160	2,710
		20	20	52	28	16	22	10	15	16	M6	M6	6.6				2,200	2,370	2,370	3,000
		25	23	58	32	25	25	18	20	20	M8	M8	9				2,450	2,660	2,660	3,380
30	27	66	38	19	29	21	25	25	M8	M8	9	2,800	3,040	3,040	3,900					
35	30	72	45	22	32	24	28	28	M8	M8	9	3,400	—	—	—					

①サイズの有無は価格表にてご確認ください。②DH7公差はスリット加工前の公差です。③かん合する軸の公差は、g6・f8をお奨めします。

型式	Type	DH7	P	A	B	C1	E	H	S1	M1	M	d	クランプレバー			¥基準単価			
													H1	H2	R	KQKU	MQKU	AQKU	SQKU
平行タップ薄型 KQKU MQKU AQKU SQKU	平行タップ	10	16	31	16	9	15	9	8	M4	M5	5.5	35	38.5	45	1,980	2,120	2,120	2,650
		12	18	34	16	16	10	8	M4	M5	5.5	2,100				2,260	2,260	2,850	
		15	25	45	22	12	20	12	12	M5	M6	6.6				2,280	2,460	2,460	3,120
		20	30	52	28	16	22	15	16	M6	M6	6.6				2,510	2,710	2,710	3,470
		25	33	58	32	19	25	18	20	M8	M8	9				—	3,050	—	3,920
30	37	66	38	29	29	21	25	M8	M8	9	3,220	—	—	4,550					
35	40	72	45	22	32	24	28	M8	M8	9	—	—	—	4,260					

①サイズの有無は価格表にてご確認ください。②DH7公差はスリット加工前の公差です。③かん合する軸の公差は、g6・f8をお奨めします。

型式	Type	DH7	P	A	B	E	H	S1	M1	M	d	クランプレバー			¥基準単価			
												H1	H2	R	KQK	MQK	AQK	SQK
平行タップスタンダード KQK MQK AQK SQK	平行タップ	10	16	32	16	10	8	M4	M6	6.6	35	38.5	45	2,040	2,190	2,190	2,750	
		12	18	35	17	11	8	M4	M6	6.6	35	38.5	45	2,170	2,340	2,340	2,970	
		15	25	47	22	14	12	M5	M8	9	45.5	49	63	2,480	2,680	2,680	3,360	
		20	30	54	28	24	16	16	M6	M10	11	55	59	78	2,730	2,940	2,940	3,740
		25	33	62	32	29	20	20	M8	M12	13	67	71	92	3,200	3,450	3,450	4,380
30	37	68	40	31	22	25	M8	M12	13	67	71	92	3,640	3,940	—	5,040		
35	40	77	45	37	26	28	M8	M12	13	67	71	92	4,360	4,720	4,720	—		

①サイズの有無は価格表にてご確認ください。②DH7公差はスリット加工前の公差です。③かん合する軸の公差は、g6・f8をお奨めします。

Order 注文例  
型式 KMKU20  
KQKU25  
SQKU15

Delivery 出荷日  
3 日日出荷  
在庫品 翌日出荷 500円/1本  
ご希望によりPM6:00迄、当日出荷受付致します。

Price 価格  
数量スライド価格 (①1円未満切り捨て) P127  
数量区分 標準対応 個別対応  
小口 大口  
数量 1~4 5~9 10~14 15~20 21~  
値引率 基準単価 5% 10% 18%  
出荷日 通常 お見積り  
④表示数量超えはWOSにてご確認ください。

③ 各種支柱クランプ





CADデータフォルダ名: 31\_Posts

■特長: 支柱に対してデバイスを垂直に取付するタイプです。

■垂直タップ

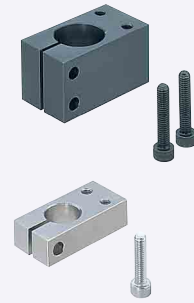
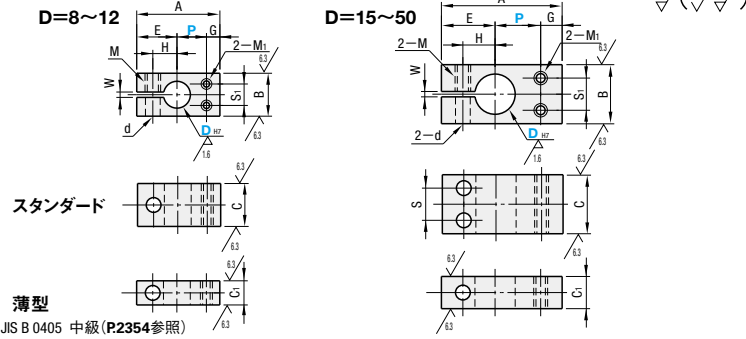


Table with columns: Type (Pitch fixed/Selectable), Material, Surface treatment, Accessories. Lists models like KMN, MMN, AMN, SMN and their variants.

四酸化鉄皮膜と黒アルマイト品にはCBボルト、その他にはSCBボルトが付きます。



P寸法公差: JIS B 0405 中級 (P2354参照)

■ピッチ固定

Table of fixed pitch specifications with columns for Type, DH7, P, A, B, C, C1, E, G, H, S1, M1, S, W, M, d.

サイズの有無は価格表にてご確認ください。D=16は標準ピッチスタンダード(白アルマイト除く)のみです。DH7公差はスリット加工前の公差です。

■ピッチ選択

Table of selectable pitch specifications with columns for Type, DH7, P selection, A, B, C, C1, E, G, H, S1, M1, S, W, M, d.

サイズの有無は価格表にてご確認ください。DH7公差はスリット加工前の公差です。

Order form section for vertical tap clamps with fields for model (KMN10, KMLU20) and pitch (30).

Delivery and stock information for vertical tap clamps, including delivery date (3 days) and stock status.

Price table for vertical tap clamps (KMN, MMN, SMN) with columns for quantity ranges and prices.

Price table for vertical tap clamps (KML, MML, KMLU, MMLU) with columns for quantity ranges and prices.

Main price table for vertical tap clamps with columns for diameter (D), type, and price.

■付属ボルト

Table of included bolts with columns for diameter (D) and quantity.



CADデータフォルダ名: 31\_Posts

■特長: 支柱に対してデバイスを平行に取付するタイプです。

■平行タップ

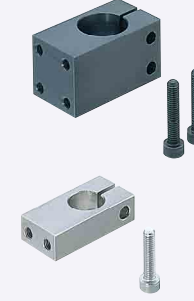
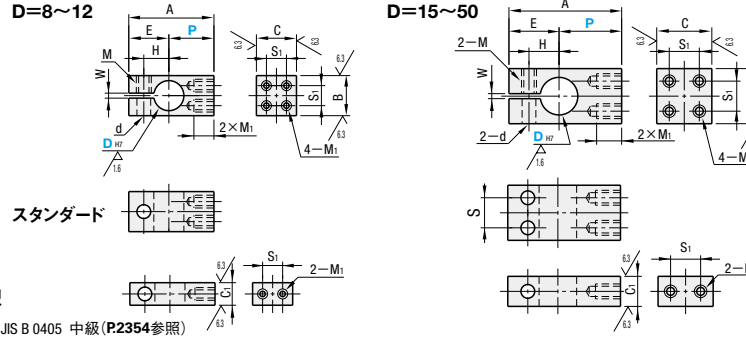


Table with columns: Type (Pitch fixed/Selectable), Material, Surface treatment, Accessories. Lists models like KQM, MQM, AQM, WQM, SQM and their variants.

四酸化鉄皮膜と黒アルマイト品にはCBボルト、その他にはSCBボルトが付きます。



P寸法公差: JIS B 0405 中級 (P2354参照)

■ピッチ固定

Table of fixed pitch specifications for parallel tap clamps with columns for Type, DH7, P, A, B, C, C1, E, H, S1, M1, S, W, M, d.

サイズの有無は価格表にてご確認ください。D=16は標準ピッチスタンダード(白アルマイト除く)のみです。DH7公差はスリット加工前の公差です。

■ピッチ選択

Table of selectable pitch specifications for parallel tap clamps with columns for Type, DH7, P selection, A, B, C, C1, E, H, S1, M1, S, W, M, d.

サイズの有無は価格表にてご確認ください。DH7公差はスリット加工前の公差です。

Order form section for parallel tap clamps with fields for model (MQM12, KQLU25) and pitch (40).

Delivery and stock information for parallel tap clamps, including delivery date (3 days) and stock status.

Price table for parallel tap clamps (KQM, MQM, SQM) with columns for quantity ranges and prices.

Price table for parallel tap clamps (KQL, MQL, AQL, SQL, KQLU, MQLU, SQLU) with columns for quantity ranges and prices.

Main price table for parallel tap clamps with columns for diameter (D), type, and price.

■付属ボルト

Table of included bolts for parallel tap clamps with columns for diameter (D) and quantity.

31 各種支柱クランプ

# 支柱クランプ

—垂直タップセパレート/平行タップセパレート—

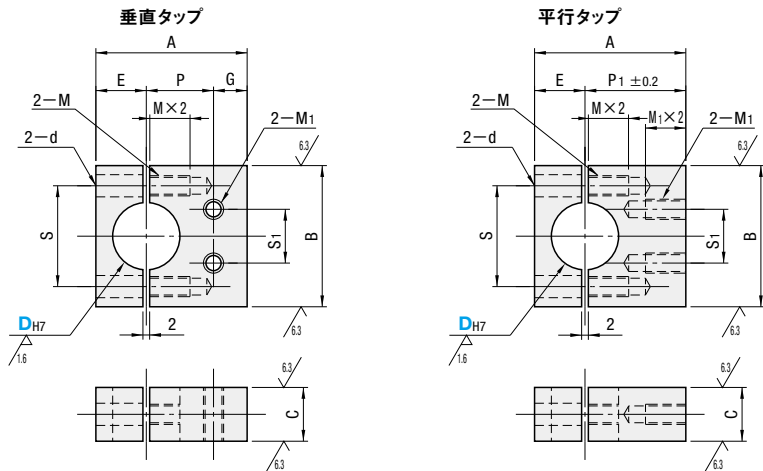


CADデータフォルダ名: 31\_Posts

■特長: 構造物に組み込まれたスタンド用支柱に、あとから取付けることが可能です。

■垂直タップセパレート  
■平行タップセパレート

Type	材質	表面処理	付属品
垂直タップ	平行タップ	SS400	四三酸化鉄皮膜 六角穴付ボルト
KRTP	KRPP		
MRTP	MRPP	A6063	無電解ニッケルメッキ 六角穴付ボルト(ステンレス)
ARTP	ARPP		
S RTP	S RPP	SUS304	六角穴付ボルト(ステンレス)



Type	DH7	A	B	C	E	P	P1	G	S	d	M (並目)	S1	M1 (並目)	
垂直タップ KRTP MRTP ARTP S RTP	10	+0.015 0	24	25	9	8	11	5	18	4.5	M4	8	M4	
		12	+0.018 0	28		28	10		13		18		20	
	15	+0.021 0	37	35	12	12	17	25	10	24	6.6	M5	12	M5
			20	45	45	16	15	20		30		30		20
	25	+0.025 0	51	50	19	18	23	33	10	44	9	M6	25	M6
			30	60		60	23	27		37		44		M8
35		66	65	22	26	30	40		50		M8	28	M8	

Ⓜ DH7公差はスリット加工前の公差です。Ⓜ ARTP 35は規格がありません。

Order 注文例  
型式  
KRTP15  
MRPP20

Delivery 出荷日  
在庫品 翌日出荷 P.127  
ご希望によりPM6:00迄、当日出荷受付致します。

Price 価格  
数量スライド価格 (Ⓜ1円未満切り捨て) P.127

数量区分	標準対応 小口	個別対応 大口
数量	1~4	5~12
値引率	5%	10%
	13~19	20~30
	10%	18%
	31~	お見積り

Ⓜ表示数量超えはWOSIにてご確認ください。

¥基準単価						■付属ボルト	
D	KRTP KRPP	ARTP ARPP	MRTP MRPP	S RTP S RPP	D	付属ボルト	
10	3,410	3,750	3,750	4,680	10	M4-15	
12	3,730	4,140	4,140	5,160	12	M4-18	
15	4,290	4,760	4,760	5,930	15	M5-20	
20	4,940	5,450	5,450	6,800	20	M6-25	
25	5,680	6,300	6,300	7,850	25	M6-30	
30	6,540	7,260	7,260	8,710	30	M8-35	
35	7,510	8,360	8,360	10,430	35	M8-40	

Ⓜ ARTP 35は規格がありません。

Alteration 追加加工  
型式 (ALW)  
ARTP20 - ALW  
8 日日出荷

Alteration	Code	Spec.	¥/1Code
白アルマイト	ALW	ARTP、ARPPの黒アルマイトを白に変更します。 Ⓜ ARTP、ARPPに適用 Ⓜ ステンレスボルト付属	400

# 支柱クランプ

—平行タップ回転防止—

CADデータフォルダ名: 31\_Posts

■特長: カメラ取付など回転方向の動きを防止しながらZ方向の調整が可能です。

■平行タップ回転防止

Type	材質	表面処理	材質	表面処理
セット品	支柱クランプ単品	S45C	SS400	四三酸化鉄皮膜 無電解ニッケルメッキ
KBYKS	KBYK			
KBYMS	KBYM	SUS304	SUS304	無電解ニッケルメッキ
KBYSS	KBYS			

Ⓜ セット品=クランプ1個+支柱1本のセットとなります。Ⓜ 本ページの支柱クランプは、セット品の支柱とセットでご使用ください。  
Ⓜ 支柱クランプ 支柱 25 / (6.3 / 1.6)

番号	部品名	材質
①	つまみノブ	ABS/黄銅(インサート)
②	クランプバー	C3604(カドミレス)

Type	D	L	D1	A	B	C	S	M	P	E	F	d1	H	D2	
セット品 KBYKS KBYMS KBYSS	支柱クランプ単品	10	100 (D≤20)	9	35	19	12	10	M5	20	15	7.5	10	18	25
		12	150 (D≤20)	11	36	19	12	10		20	16	8.5			
		15	200	14	45	*22 (25)	16	12	25	20	10.5				
		20	250 (12≤D)	19	47	25	16	12	20	22	13				
		25	300 (12≤D)	23.5	55	32	16	16	30	25	15				

\*KBYS (=SUS304) のD寸法が15の時、B=25となります。

Order 注文例  
型式 - L  
KBYMS15 - 250  
KBYK20

Delivery 出荷日  
3 日日出荷

在庫 A 翌日出荷 500円/1本 PM 6:00迄 P.128  
Ⓜ 3本以上で1明細行当たり一律1,350円

Price 価格  
数量スライド価格 (Ⓜ1円未満切り捨て) P.127

数量区分	標準対応 小口	個別対応 大口
数量	1~9	10~12
値引率	5%	10%
	13~14	15~20
	10%	18%
	21~	お見積り

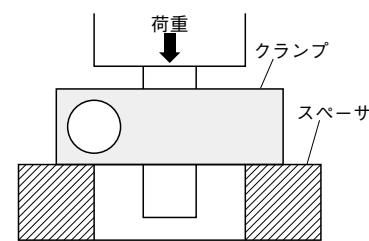
Ⓜ表示数量超えはWOSIにてご確認ください。

D	¥基準単価														
	KBYKS					KBYMS					KBYSS				
	L100	L150	L200	L250	L300	L100	L150	L200	L250	L300	L100	L150	L200	L250	L300
10	3,600	3,740	3,880	—	—	3,650	3,790	3,930	—	—	5,320	5,520	5,730	—	—
12	3,700	3,860	4,020	4,190	4,360	3,760	3,920	4,080	4,250	4,420	5,460	5,700	5,950	6,200	6,440
15	4,240	4,450	4,660	4,870	5,090	4,320	4,530	4,740	4,950	5,170	6,900	7,210	7,520	7,840	8,150
20	4,730	5,040	5,360	5,670	5,990	4,840	5,150	5,470	5,780	6,100	7,250	7,700	8,150	8,610	9,060
25	—	—	6,320	6,770	7,210	—	—	6,480	6,930	7,370	—	—	9,960	10,590	11,210

D	¥基準単価		
	KBYK	KBYM	KBYS
10	3,210	3,260	4,720
12	3,240	3,300	4,780
15	3,680	3,760	6,080
20	3,960	4,070	6,140
25	4,360	4,520	7,240

■保持力参考データ  
下記測定方法でのD=15の測定値  
SS400の場合=580N  
SUS304の場合=530N  
\*上記数値は試験値であり、保証値ではありません。

《保持力測定方法》



\*標準締付トルク 0.5系列 (N・m)  
D10・12・15の場合=1.5  
D20・25の場合 =2.6

Example 使用例  
CCDカメラ  
TLSM20 (P.2215)  
KBYM

31 各種支柱クランプ



# 支柱クランプ

—角・丸直交/角・角直交—

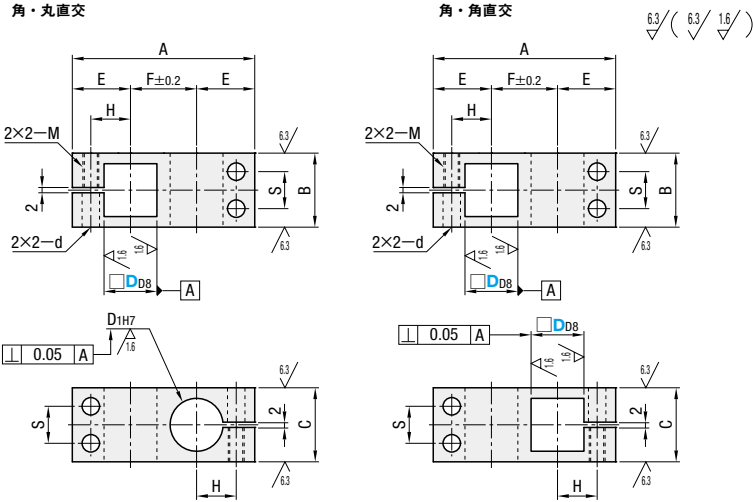
● CADデータフォルダ名: 31\_Posts

■特長: 角パイプ(P.2221)、スタンドブラケット(P.2222)と組み合わせることで、回転を防止しながら高さ調整ができる支柱クランプです。☑セットで使えるパイプ・棒はP.2221参照。



Type		材質	S表面処理	A付属品
角・丸直交	角・角直交			
BLQD	BLQQD	S45C	四三酸化鉄皮膜黒 無電解ニッケルメッキ	六角穴付ボルト
NLQD	NLQQD			
ALQD	ALQQD	A6063	黒アルマイト	
HLQD	HLQQD			
SLQD	SLQQD	SUS304	—	

☑付属品: 四三酸化鉄皮膜と黒アルマイトにはCB、それ以外にはSCBのボルトが付属します。

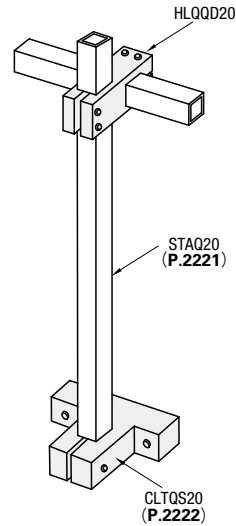


☑D=10・12の場合、S寸法はありません。ボルト締付けはセンター1ヶ所になります。

型式		D <sub>D8</sub>	D <sub>1H7</sub>	A	B	C	E	F	H	S	M (並目)	d	付属ボルト	¥基準単価						
Type	角・丸直交													BMNQ	NMNQ	AMNQ	WMNQ	SMNQ		
角・丸直交 BLQD NLQD ALQD HLQD SLQD	角・角直交 BLQQD NLQQD ALQQD HLQQD SLQQD	10	10	+0.015 0	45	16	16	15	15	9	—	M5	5.5	M5-15 2本	1,500	1,650	1,320	1,320	2,700	
		12	12	+0.077 +0.050	49	16	16	16	17	10	—	M5	5.5	M5-15 2本	1,600	1,750	1,380	1,380	2,800	
		15	15	+0.018 0	57	22	22	18	21	12	11	—	M5	12	M5-20 2本	1,860	2,060	1,500	1,500	3,090
		20	20	+0.098 +0.065	69	28	28	22	25	15	14	—	M6	6.6	M6-25 2本	2,280	2,480	1,850	1,850	3,400
		25	25	+0.021 0	83	32	32	25	33	18	16	—	M6	6.6	M6-30 2本	2,900	3,120	2,500	2,500	4,250

☑D<sub>D8</sub>公差、D<sub>1H7</sub>公差、直角度はスリット加工前の公差です。  
☑かん合するD<sub>D8</sub>軸公差は0~0.12、D<sub>1H7</sub>軸公差は、g<sub>6</sub>/f<sub>8</sub>をお奨めします。また締付けにあたってはロングレンチのご使用をお奨めします。

Order 注文例  
型式  
ALQD20  
SLQQD10



Delivery 出荷日 3 日日出荷  
☑3本以上で1明細行当たり一律1,350円

Price 価格

数量区分	標準対応				個別対応
	小口	小口	小口	小口	大口
数量	1~4	5~12	13~19	20~30	31~
値引率	基準単価	5%	10%	18%	お見積り

☑表示数量超えはWOSにてご確認ください。

D	¥基準単価									
	角・丸直交			角・角直交						
	S45C	A6063	SUS304	S45C	A6063	SUS304				
10	1,830	2,030	1,580	1,580	2,980	2,320	2,520	2,050	2,050	4,200
12	1,870	2,070	1,620	1,620	3,180	2,520	2,720	2,150	2,150	4,500
15	2,220	2,420	2,170	2,170	3,840	3,520	3,720	2,890	2,890	5,040
20	2,650	2,850	2,620	2,620	4,420	3,980	4,180	3,300	3,300	5,620
25	3,500	3,700	3,200	3,200	4,820	4,350	4,550	3,820	3,820	5,980

# 支柱クランプ

—垂直タップ 角穴/平行タップ 角穴—

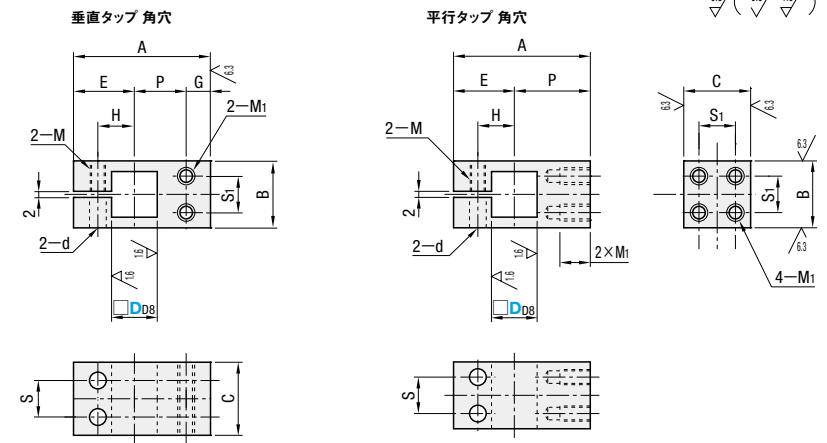
● CADデータフォルダ名: 31\_Posts

■特長: 角パイプ(P.2221)、スタンドブラケット(P.2222)と組み合わせることで回転方向の動きを防止しながら高さ調整ができる支柱クランプです。☑セットで使えるパイプ・棒はP.2221参照。



Type		材質	S表面処理	A付属品
垂直タップ	平行タップ			
BMNQ	BQMQ	S45C	四三酸化鉄皮膜 無電解ニッケルメッキ	六角穴付ボルト
NMNQ	NQMQ			
AMNQ	AQMQ	A6063	黒アルマイト	
WMNQ	WQMQ			
SMNQ	SQMQ	SUS304	—	

☑付属品: 四三酸化鉄皮膜と黒アルマイトにはCB、それ以外にはSCBのボルトが付属します。



☑D=10・12の場合、S寸法はありません。ボルト締付けはセンター1ヶ所になります。

型式		P	A	B	C	E	G	H	S <sub>1</sub>	M <sub>1</sub>	S	M	d	付属ボルト	¥基準単価						
Type	D <sub>D8</sub>														BMNQ	NMNQ	AMNQ	WMNQ	SMNQ		
BMNQ NMNQ AMNQ WMNQ SMNQ	10	+0.077 +0.050	11	31	16	16	15	5	9	8	—	M5	5.5	M5-15 2本	1,500	1,650	1,320	1,320	2,700		
			13	34	16	16	16	5	10	8	M4	—	M5	5.5	M5-15 2本	1,600	1,750	1,380	1,380	2,800	
			17	45	22	22	20	8	12	12	M5	12	—	M5	12	M5-20 2本	1,860	2,060	1,500	1,500	3,090
			20	52	28	28	22	10	15	16	M6	14	—	M6	6.6	M6-25 2本	2,280	2,480	1,850	1,850	3,400
			23	58	32	32	25	10	18	20	M6	16	—	M6	6.6	M6-30 2本	2,900	3,120	2,500	2,500	4,250

☑D<sub>D8</sub>公差はスリット加工前の公差です。  
☑かん合するD<sub>D8</sub>軸公差は、0~0.12をお奨めします。また締付けにあたってはロングレンチのご使用をお奨めします。

型式		P	A	B	C	E	H	S <sub>1</sub>	M <sub>1</sub>	S	M	d	付属ボルト	¥基準単価						
Type	D <sub>D8</sub>													BQMQ	NQMQ	AQMQ	WQMQ	SQMQ		
BQMQ NQMQ AQMQ WQMQ SQMQ	10	+0.077 +0.050	16	31	16	16	15	9	8	—	M5	5.5	M5-15 2本	1,630	1,750	1,390	1,390	2,780		
			18	34	16	16	16	10	8	M4	—	M5	5.5	M5-15 2本	1,800	1,980	1,460	1,460	2,980	
			25	45	22	22	20	12	12	M5	12	—	M5	12	M5-20 2本	2,180	2,360	1,500	1,500	3,310
			30	52	28	28	22	15	16	M6	14	—	M6	6.6	M6-25 2本	2,780	2,980	2,200	2,200	3,690
			33	58	32	32	25	18	20	M6	16	—	M6	6.6	M6-30 2本	3,380	3,620	2,640	2,640	4,800

☑D<sub>D8</sub>公差はスリット加工前の公差です。  
☑かん合するD<sub>D8</sub>軸公差は、0~0.12をお奨めします。また締付けにあたってはロングレンチのご使用をお奨めします。

Order 注文例  
型式  
AMNQ15  
SQMQ20

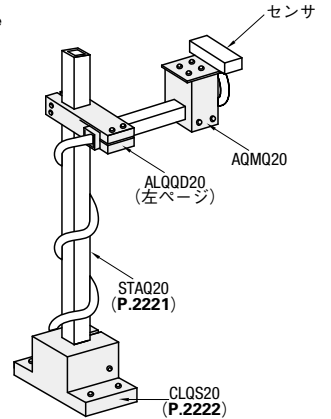


Delivery 出荷日 3 日日出荷  
☑3本以上で1明細行当たり一律1,350円

Price 価格

数量区分	標準対応				個別対応
	小口	小口	小口	小口	大口
数量	1~4	5~12	13~19	20~30	31~
値引率	基準単価	5%	10%	18%	お見積り

☑表示数量超えはWOSにてご確認ください。



31 各種仕様書ダウンロード

# 支柱クランプ

—長穴/L型—

CADデータフォルダ名: 31\_Posts

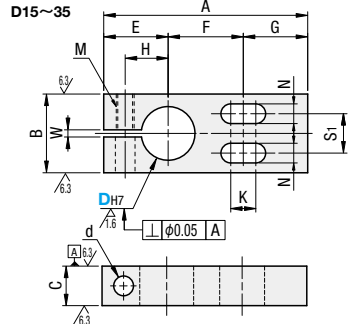
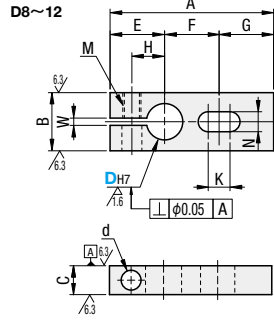
■特長: 取付部が長穴になっているため、取付時に微調整が可能です。

## ■長穴



RoHS

Type	材質	表面処理	付属品
KMCU	一般	四三酸化鉄皮膜	六角穴付ボルト
MMCUC	構造用鋼	無電解ニッケルメッキ	
AMCU	アルミ合金	黒アルマイト	
SMCU	SUS304	—	



Type	型式	DH7	A	B	C	E	F	G	H	K	M	N	S1	d	W	¥基準単価			
																KMCU	AMCU	MMCUC	SMCU
KMCU MMCUC AMCU SMCU	8	+0.015 0	42	12	8	14	14	14	8	8.5	M5	5.5	—	5.5	2	910	1,130	1,000	1,680
	10	0	45	16	9	15	15	15	9	9.5						940	1,160	1,040	1,840
	12	+0.018 0	49	16	9	16	17	16	10	10.5	M6	6.5	14	6.6	1,030	1,290	1,140	2,450	
	15	0	57	22	12	18	21	18	12	12.5					1,150	1,540	1,360	2,740	
	20	+0.021 0	69	28	16	22	25	22	15	15.5	M8	9	20	9	1,310	1,700	1,460	3,100	
	25	0	83	32	19	25	33	25	18	18.5					1,520	1,970	1,700	3,610	
30	+0.025 0	95	40	19	29	37	29	21	20	M8	9	22	9	2,120	2,390	2,020	4,010		
35	0	104	45	22	32	40	32	24	23					2,240	2,850	2,460	4,830		

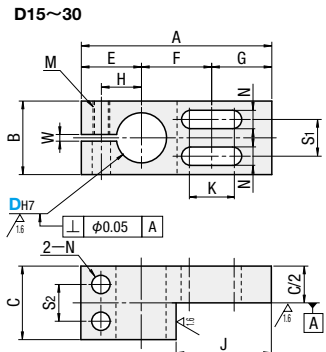
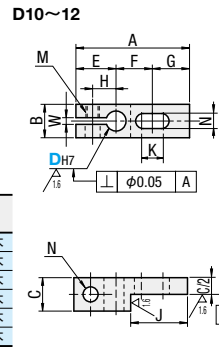
①DH7公差はスリット加工前の公差です。②かん合する軸公差はg6・f8をお奨めします。また、締付にはロングレンチの使用をお奨めします。

## ■L型



RoHS

Type	材質	表面処理	付属品
KLQK	一般	四三酸化鉄皮膜	六角穴付ボルト
MLQM	構造用鋼	無電解ニッケルメッキ	
ALQA	アルミ合金	黒アルマイト	
SLQS	SUS304	—	



### ■付属ボルト

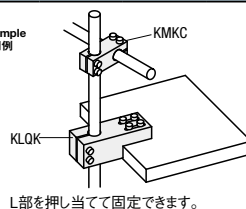
D	KLQK ALQA	MLQM SLQS
10	CB5-25 1本	SCB5-25 1本
12	CB5-30 1本	SCB5-30 1本
15	CB5-35 2本	SCB5-35 2本
20	CB6-35 2本	SCB6-35 2本
25	CB6-35 2本	SCB6-35 2本
30	CB8-40 2本	SCB8-40 2本

Type	型式	DH7	A	B	C	E	F	G	H	J	K	M	N	S1	S2	W	¥基準単価			
																	KLQK	MLQM	ALQA	SLQS
KLQK MLQM ALQA SLQS	10	+0.015 0	45	16	16	15	15	15	9	22.5	9.5	M5	5.5	—	—	2	1,940	2,130	2,130	3,410
	12	+0.018 0	49	16	16	16	17	16	10	24.5	10.5						2,170	2,360	2,360	3,790
	15	0	57	22	22	18	21	18	12	28.5	12.5	M6	6.5	11	11	2,470	2,680	2,680	4,300	
	20	+0.021 0	69	28	22	25	22	15	34.5	15.5	3,020					3,230	3,230	4,710		
	25	0	83	32	32	25	33	25	18	41.5	18.5	M8	9	20	20	3,430	3,640	3,640	5,340	
	30	+0.025 0	95	40	40	29	37	29	21	47.5	20					3,880	4,080	4,080	5,890	

①DH7公差、直角度はスリット加工前の公差です。②かん合する軸公差は、g6・f8をお奨めします。また締付にあたってはロングレンチのご使用をお奨めします。

Order 注文例: 型式 MMCU15, KLQK15, Delivery 出荷日 3 日目出荷, ストック A 翌日出荷 500円/1本, Price 価格 数量スライド価格 (※1円未満切り捨て) P.127

数量区分	標準対応	個別対応
数量 1~4	5~12	13~19
数量 5~12	13~19	20~30
数量 13~19	20~30	31~
数量 20~30	31~	—
数量 31~	—	—



L部を押し当てて固定できます。

# 支柱クランプ/バークランプ

—アーム—

大口対応 BIG ORDER, ステンレス・めっき品 脱脂洗浄サービス, http://fa.misumi.jp

CADデータフォルダ名: 31\_Posts

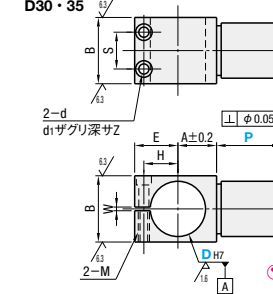
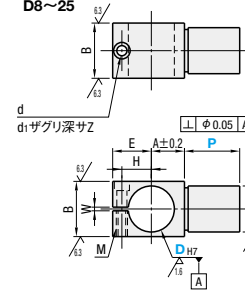
■特長: 支柱クランプと組み合わせて使うことで、取付ける支柱を円周方向に調整可能です。

## ■支柱クランプ



RoHS

Type	材質	表面処理	付属品
KLKA	一般	四三酸化鉄皮膜	六角穴付ボルト
MKA	構造用鋼	無電解ニッケルメッキ	
ALKA	アルミ合金	黒アルマイト	
SLKA	SUS304	—	



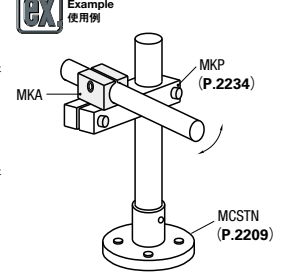
①P寸法50以上はD1端面にセンタ穴が残ることがあります。

Type	型式	DH7	P	D1g6	A	B	E	H	M	d	d1	Z	S	W	付属ボルト	¥基準単価					
																KLKA	MKA	ALKA	SLKA		
KLKA MKA ALKA SLKA (D≤30)	8	+0.015 0	12	30	50	8	-0.005	7	12	10.5	7	M3	3.5	6	3	CB3-8 1本	1,320	1,460	880	1,990	
	10	0	13	30	50	12	-0.014	9	13	13	9	M4	4.5	7.5	4	CB4-8 1本	1,550	1,710	1,010	2,340	
	12	+0.018 0	15	30	50	15	-0.006	11	15	14.5	10					CB4-10 1本	1,820	2,020	1,320	2,750	
	15	0	19	30	50	20	-0.017	12	19	15	10.5	15	25	17.5	13	CB4-15 1本	2,160	2,400	1,780	3,270	
	20	+0.021 0	25	30	50	25	-0.007	15	25	21	13	21	36	23	18.5	18.5	CB4-25 1本	2,600	2,880	1,830	3,920
	25	0	30	30	50	30	-0.020	18	30	21	16	21	36	23	18.5	18.5	CB5-30 1本	3,150	3,490	3,390	5,690
	30	+0.025 0	40	70	90	35	-0.009 -0.025	21	40	26.5	21	24	40	26.5	21	24	CB5-35 2本	3,930	4,350	4,350	8,360
	35	0	40	70	90	35	-0.009 -0.025	24	40	26.5	21	24	40	26.5	21	24	CB5-40 2本	5,180	5,750	5,750	—

①SLKAはD寸法30までの規格です。②DH7公差はスリット加工前の公差です。③かん合する軸公差は、g6・f8をお奨めします。また、締付にあたってはロングレンチのご使用をお奨めします。

Order 注文例: 型式 MKA10, P 30, Delivery 出荷日 3 日目出荷, ストック A 翌日出荷 500円/1本, Price 価格 数量スライド価格 (※1円未満切り捨て) P.127

数量区分	標準対応	個別対応
数量 1~4	5~12	13~19
数量 5~12	13~19	20~30
数量 13~19	20~30	30~80
数量 20~30	30~80	81~
数量 30~80	81~	—
数量 81~	—	—



■特長: 支柱クランプと組み合わせて使うことで、ガイドの持ち手として使用できます。

## ■バークランプ



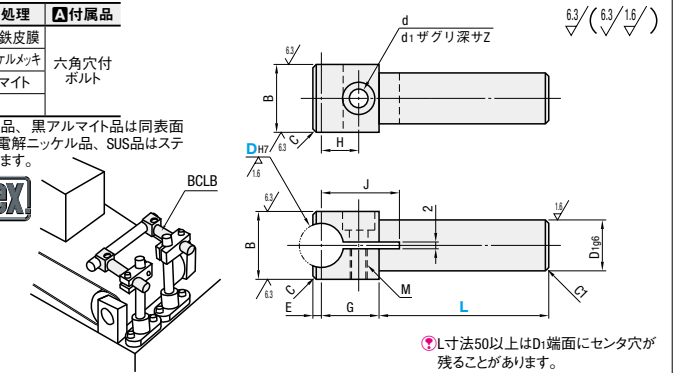
RoHS

Type	材質	表面処理	付属品
BCLK	一般	四三酸化鉄皮膜	六角穴付ボルト
BCLM	構造用鋼	無電解ニッケルメッキ	
BCLA	アルミ合金	黒アルマイト	
BCLS	SUS304	—	

\*付属ボルト: 四三酸化鉄皮膜品、黒アルマイト品は同表面処理のボルト、無電解ニッケルメッキ品はステンレスボルトとなります。

### ■付属ボルト

D	ボルトサイズ
6	M3-8
8	M4-8
10	M5-10
12	M5-10
13	M5-15
15	M6-15
16	M6-15
20	M6-20



①L寸法50以上はD1端面にセンタ穴が残ることがあります。

Type	型式	DH7	L	B	D1g6	G	E	C	H	M	d	d1	Z	J	¥基準単価				
															BCLB	BCLM	BCLA	BCLS	
BCLB BCLM BCLA BCLS	6	+0.012 0	25	40	12	8	-0.005	14	1	8	M3	3.4	6.5	3.5	17	1,770	1,890	—	2,640
	8	0	14	10	-0.014	15	1.5	9	M4	4.5	8	4.5	8	4.5	19	1,860	1,970	2,620	2,810
	10	+0.015 0	16	12	16	12	16	2	10	10	—	—	—	—	22	2,120	2,410	3,210	3,430
	12	0	18	12	-0.006	17	2.5	10	M5	5.5	9.5	5.5	24	2,530	2,680	3,510	3,630		
	13	+0.018 0	20	15	-0.017	17	2.5	11	27	2,590	2,910	3,870	4,010						
	15	0	23	16	19	2.5	12	31	3,120	3,300	—	4,470							
	16	+0.021 0	25	20	-0.007	20	3	13	34	3,210	3,590	—	4,950						
	20	0	30	20	-0.020	21	3	14	35	3,920	4,380	5,830	6,040						

①DH7公差はスリット加工前の公差です。

Order 注文例: 型式 BCLB16, L 70, Delivery 出荷日 3 日目出荷, ストック A 翌日出荷 500円/1本, Price 価格 数量スライド価格 (※1円未満切り捨て) P.127

数量区分	標準対応	個別対応
数量 1~9	10~14	15~19
数量 10~14	15~19	20~30
数量 15~19	20~30	31~
数量 20~30	31~	—
数量 31~	—	—

31 各種支柱クランプ

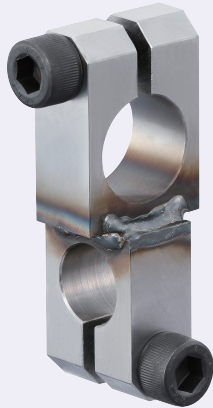


STRUT CLAMPS FOR PIPE - WELDED CROSS TYPE WITH SLIT-

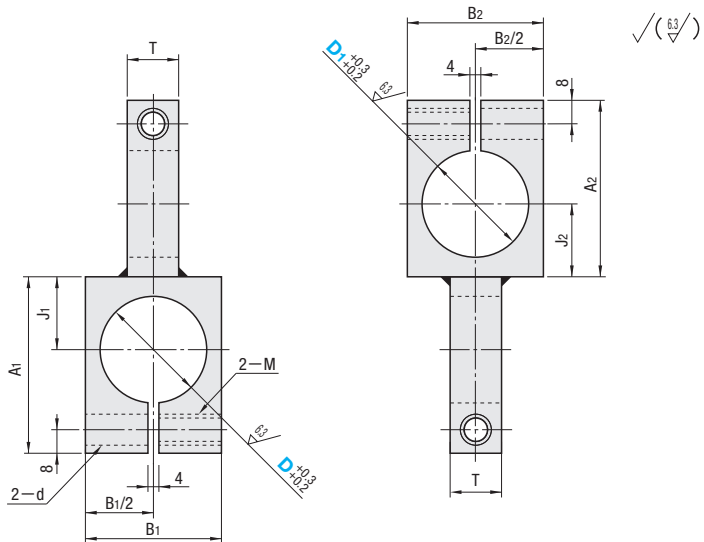
# パイプ用支柱クランプ

—溶接直交スリットタイプ—

■溶接直交スリットタイプ



YPSLI



① D・D1公差は、スリット加工前の公差です。  
② 締結にあたっては、ロングレンチのご使用をお奨めします。

材 質 SS400  
付 属 品 六角穴付ボルト(四三酸化鉄皮膜)

RoHS

型式		D	D1	A1	B1	J1	A2	B2	J2	T	M	d	¥基準単価			¥スライド単価		
Type	D												1~10コ	11~20	21~50			
YPSLI	19.1	19.1	41	30	15	41	30	15	19	M10	11	4,590	3,940	3,150				
	25	19.1	47	34	18	41	30	15	19	M10	11	4,590	3,940	3,150				
	25.4	19.1	47	34	18	41	30	15	19	M10	11	4,590	3,940	3,150				
	25	25	47	34	18	47	34	18	19	M10	11	4,640	3,980	3,190				



Order  
注文例

型式 — D1  
YPSLI25 — 19.1



Delivery  
出荷日

8 日日出荷

数量区分	標準対応			個別対応
	小口	大口		大口
数 量	1~10	11~20	21~50	51~
出荷日	通常	+2日	+7日	お見積り

① 表示数量超えはWOSIにてご確認ください。

■付属ボルト

D	D1	付属ボルト	本数
19.1	19.1	M10-30	2本
25	19.1	M10-30・M10-35	各1本
25.4	19.1	M10-30・M10-35	各1本
25	25	M10-35	2本



Alteration  
追加加工

型式 — D1 — (C5)  
YPSLI25 — 19.1 — C5

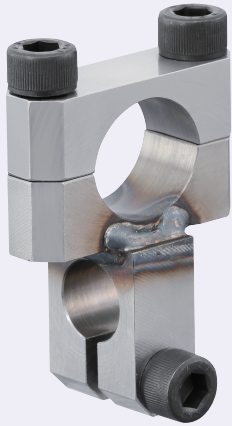
Alteration	Code	Spec.	¥/1Code
	C5	C5の面取りを行います。 対象4箇所 (左図斜線部参考) 指定方法 C5	200

STRUT CLAMPS FOR PIPE - WELDED CROSS TYPE WITH SEPARATE-

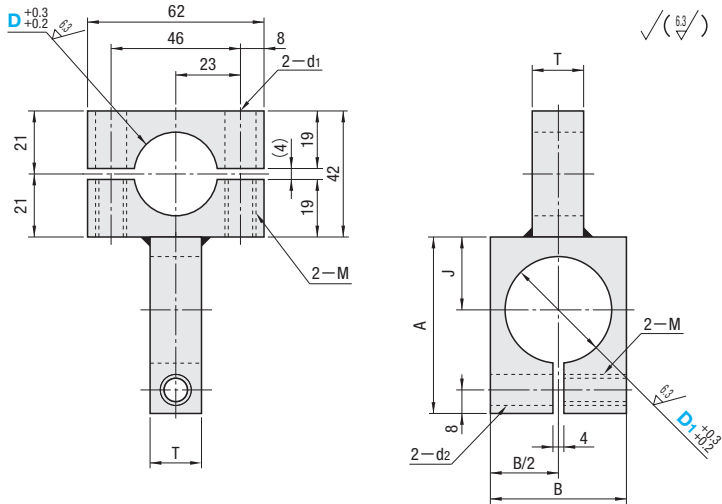
# パイプ用支柱クランプ

—溶接直交セパレートタイプ—

## ■溶接直交セパレートタイプ



## YPSEP



① D・D1公差は、スリット加工前の公差です。  
② 締結にあたっては、ロングレンチのご使用をお奨めします。

■材 質 SS400  
▲付属品 六角穴付ボルト(四三酸化鉄皮膜)

RoHS

型式		D1	A	B	T	J	M	d1	d2	¥基準単価		
Type	D									1~10コ	11~20	21~50
YPSEP	31.8	19.1	41	30	19	15	M10	11	11	5,910	5,190	4,280
		25	47	34	19	18	M10	11	11	5,960	5,240	4,330
		25.4	47	34	19	18	M10	11	11	5,960	5,240	4,330



Order  
注文例

型式 - D1  
YPSEP31.8 - 25.4



Delivery  
出荷日

8 日目出荷

## ■付属ボルト

D	D1	付属ボルト	本数
31.8	19.1	M10-30・M10-40	1本・2本
	25	M10-35・M10-40	1本・2本
	25.4	M10-35・M10-40	1本・2本

数量区分	標準対応			個別対応
	小口	大口		大口
数量	1~10	11~20	21~50	51~
出荷日	通常	+2日	+7日	お見積り

① 表示数量超えはWOSIにてご確認ください。



Alteration  
追加加工

型式 - D1 - (C5)  
YPSEP31.8 - 25.4 - C5

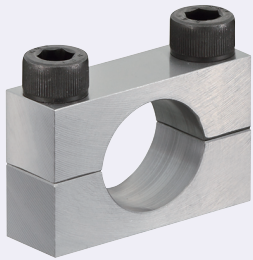
Alteration	Code	Spec.	¥/1Code
	C5	C5の面取りを行います。 対象6箇所 (左図斜線部参考)  指定方法 C5	300



# パイプ用支柱クランプ

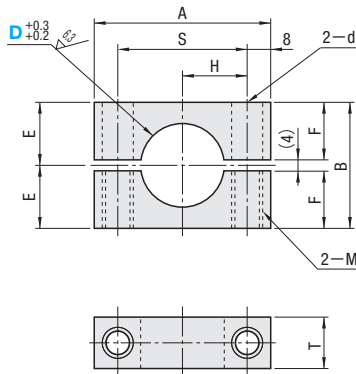
—セパレートタイプ—

■セパレートタイプ



PSEP

√(63/)



①D公差は、スリット加工前の公差です。

②締結にあたっては、ロングレンチのご使用をお奨めします。

■材質 SS400

▲付属品 六角穴付ボルト(四三酸化鉄皮膜)

型式		A	B	T	S	H	E	F	M	d	¥基準単価		
Type	D										1~10コ	11~20	21~50
PSEP	19.1	52	30	19	36	18	15	13	M10	11	3,270	2,670	1,990
	25	56	36	19	40	20	18	16	M10	11	3,450	2,840	2,150
	25.4	56	36	19	40	20	18	16	M10	11	3,450	2,840	2,150
	31.8	62	42	19	46	23	21	19	M10	11	3,680	3,060	2,350



Order  
注文例

型式

PSEP19.1



Delivery  
出荷日

8 日目出荷

■付属ボルト

D	付属ボルト	本数
19.1	M10-30	2本
25	M10-35	2本
25.4	M10-35	2本
31.8	M10-40	2本

数量区分	標準対応			個別対応
	小口	大口		大口
数量	1~10	11~20	21~50	51~
出荷日	通常	+2日	+7日	お見積り

①表示数量超えはWOSIにてご確認ください。



Alteration  
追加工

型式 — (C5)

PSEP19.1 — C5

Alteration	Code	Spec.	¥/1Code
	C5	C5の面取りを行います。 対象4箇所 (左図斜線部参考) 指定方法 C5	200

# フレキシブルクランプ/ホルダーパイプ

CADデータフォルダ名: 31\_Posts

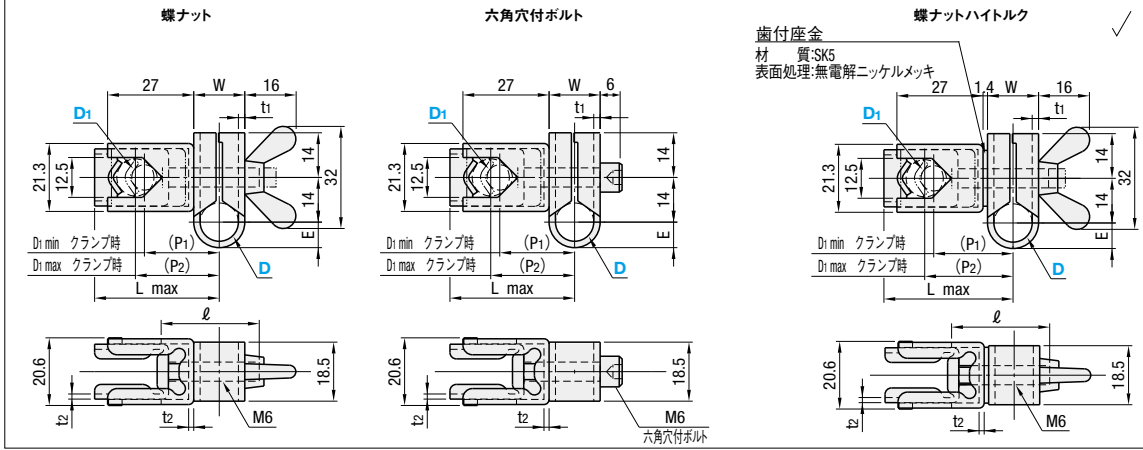
■特長: 円形支柱と六角支柱を同時に締結できるクランプです。

## ■フレキシブルクランプ



RoHS

Type			材質	S表面処理
蝶ナット	六角穴付ボルト	蝶ナットハイトルク		
FLEC	FLEB	FLHC	SPHC	無電解ニッケルメッキ
FLES	FLEBS	-	SUS304	-



歯付座金  
材質: SK5  
表面処理: 無電解ニッケルメッキ

型式 Type	D	呼び	D1 クランプ範囲	W	E	P1(min)	P2(max)	Lmax	ℓ	t1	t2		¥基準単価				
											SPHC	SUS304	FLEC	FLES	FLEB	FLEBS	FLHC
蝶ナット 六角穴付ボルト FLEC FLEB FLES FLEBS	12	8	φ8~12	16	8	(23.5)	(26.3)	39.1	30	2	1.6	1.5	1,200	1,780	1,200	1,780	-
	15	8	φ8~12	19	9.5	(25.0)	(27.8)	40.6	35				1,300	1,880	1,300	1,880	-
蝶ナットハイトルク FLHC	12	8	φ8~12	16	8	(24.9)	(27.7)	40.5	30	2	1.6	1.5	-	-	-	-	1,370
	15	8	φ8~12	19	9.5	(26.4)	(29.2)	42	35				-	-	-	-	1,470

①D部に軸を入れない状態で蝶ナット及び、六角穴付ボルトを締め込まないでください。また過大な締付けは変形の原因となります。  
②取付ける支柱の径公差、蝶ナットは±0.05を六角穴付ボルトは±0.1をお奨めします。

Order 注文例  
型式: FLEC12 - D1: 8

Delivery 出荷日  
在庫品 翌日出荷 P.127  
ご希望によりPM6:00迄、当日出荷受付致します。

Price 価格

数量区分	標準対応	個別対応
数量	1~9	10~14
値引率	基準単価	5%

■特長  
1. 2軸のクランプを1ヶ所の蝶ナット締付により行えます。  
2. 右図のように自由度の高いクランプができます。

(参考) 保持モーメントデータ

データ	試験条件	スタンダード		ハイトルク	
		SPHC	SUS	SPHC	SPHC
A (Ncm)	1	102.9	235.2	132.3	161.7
	2	220.5	470.4	249.9	294.0
B (Ncm)	1	205.8	176.4	285.2	1176以上
	2	294.0	1176以上	367.5	352.8

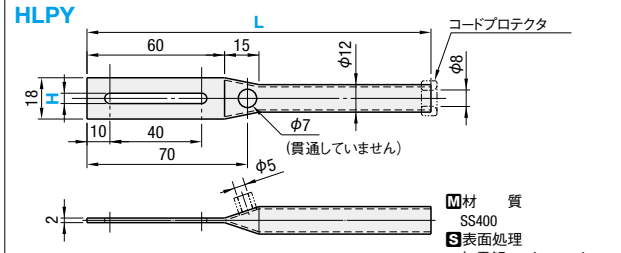
①上記データは実測値の一例であり、保証値ではありません。  
②A・Bの符号は上図A、Bに対応します。  
③本データは蝶ナットを六角ナットに替えて締付けた場合のデータです。いずれもボルトはS45C、ミガキ材です。  
締付条件1: 締付トルク100Ncm  
締付条件2: 締付トルク200Ncm

■特長: 光電センサや近接センサのホルダーとしてご利用頂けます。

## ■ホルダーパイプ



RoHS



型式 Type	H	L	¥基準単価	
			L150	L250
HLPY	4.5	150	250	680
	5.5	150	250	840

Order 注文例  
型式: HLPY4.5 - L: 150

Delivery 出荷日  
在庫品 翌日出荷 P.127  
ご希望によりPM6:00迄、当日出荷受付致します。

Price 価格

数量区分	標準対応	個別対応
数量	1~9	10~14
値引率	基準単価	5%

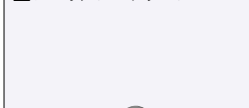
# フレキシブルクランプ

-コンパクト-

CADデータフォルダ名: 31\_Posts

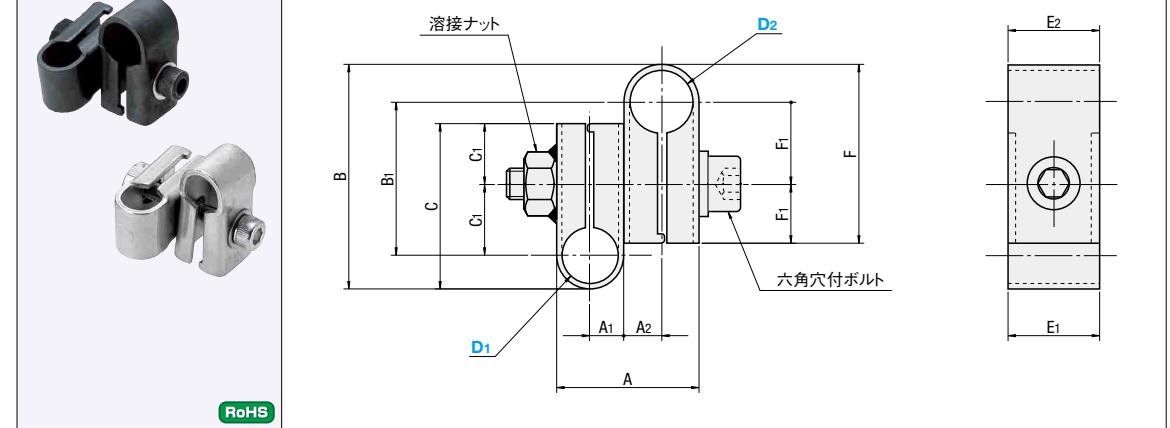
■特長: 1本のボルトで容易に固定できます。軽いワークの取付に適します。

## ■フレキシブルクランプ



RoHS

Type	材質	S表面処理
FLYC	SPHC	四三酸化鉄皮膜
FLYM	SPHC	無電解ニッケルメッキ
FLYS	SUS304	-



型式 Type	D1	D2 選択	A	A1	A2	B	B1	C	C1	E1	E2	F	F1	溶接 ナット	六角穴付 ボルト
8	8	8	22.4	5.6	5.6	40.6	29.4	35	14.7	13	13	35	14.7	M6	M6×30
		10	24.4	5.6	6.6	41.1	28.9	35	14.7	13	15	35	14.2		M6×35
		12	26.4	6.6	6.6	41.6	28.4	35	14.2	15	15	35	14.2		M6×40
		15	29.2	6.6	8	42.8	28.2	35	14.2	15	18	36	14		M6×40
		20	32	8	8	44	28	36	14	18	18	36	14		M6×40
		25	35	8	9.5	45.3	27.7	36	14	18	18	37	13.7		M6×45
10	10	12	38	9.5	9.5	46.6	27.4	37	13.7	18	18	37	13.7	M8	M6×45
		15	43.6	9.5	12.3	57	35	37	13.7	18	23	55	21.3		M6×55
		20	49.2	12.3	12.3	67.4	42.6	55	21.3	23	23	55	21.3		M8×65
		25	54.2	12.3	14.8	72.6	45.4	55	21.3	23	25	63	24.1		M8×70
		30	59.2	14.8	14.8	77.8	48.2	63	24.1	25	25	63	24.1		M8×75

①取付ける支柱の径公差は+0.1~-0.3をお奨めします。

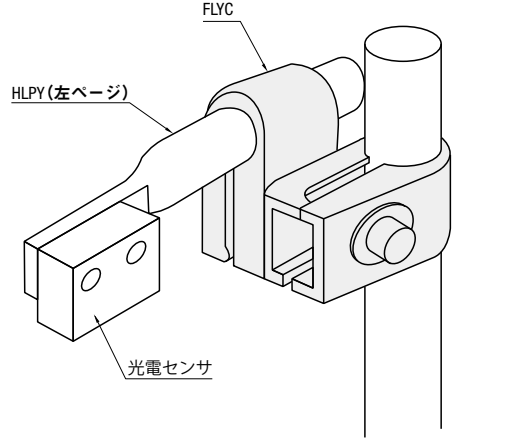
Order 注文例  
型式: FLYC10 - D2: 12

Price 価格

数量区分	標準対応	個別対応
数量	1~9	10~14
値引率	基準単価	5%

Delivery 出荷日  
在庫品 翌日出荷 P.127  
ご希望によりPM6:00迄、当日出荷受付致します。

Example 使用例  
FLYC



D1	D2	¥基準単価		
		FLYC	FLYM	FLYS
8	8	860	880	1,190
	10	880	900	1,240
10	10	880	900	1,240
	12	950	970	1,260
12	12	950	970	1,260
	15	980	990	1,290
15	15	990	1,020	1,320
	20	1,510	1,530	2,450
20	20	1,510	1,530	2,450
	25	-	2,020	3,250
25	25	2,020	2,020	3,250



# パイプスタンド

—止めねじタイプ—

CADデータフォルダ名: 31\_Posts

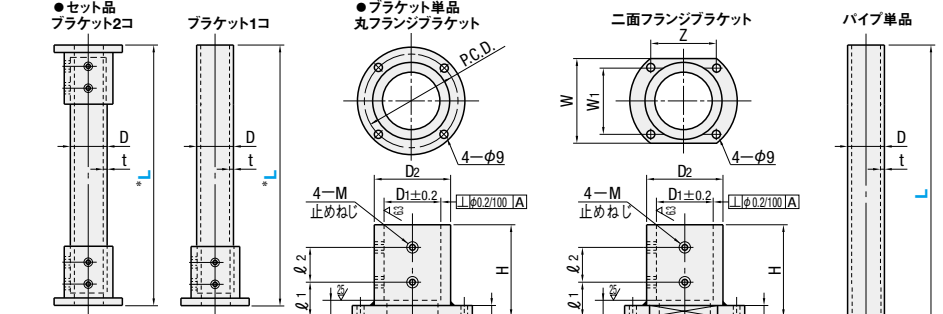
■特長: タッチパネルやBOXなどの架台として利用できます。全長を自由に指定できるパイプスタンドです。

### ■止めねじタイプ



丸フランジ		Type				材質		表面処理		付属品
セット品 ブラケット2コ ブラケット1コ	ブラケット 単品	二面フランジ セット品 ブラケット2コ ブラケット1コ	二面フランジ 単品	パイプ 単品	パイプ	フランジ	3	4	△	
PSEW	PSE	WPSEW	WPSE	PPEW	STKM13A	SS400	三価クロメート		止めねじ	
PSEWM	PSEM	WPSEWM	WPSEM	PPEWM	STKM13A	SS400	無電解ニッケルメッキ			
PSEWK	PSEK	WPSEWK	WPSEK		STKM13A	SS400	四三酸化鉄皮膜			
PSEWS	PSES	PSEFS		PPEWS	SUS304	SUS304				

●プラケットのフランジ部分以外は全体的にショットブラスト加工が施されています。



●\*本商品はセット品のため寸公差は約±2mmとなります。

●パイプのみの注文で既存のパイプスタンドプラケットと組み合わせる場合はφ3寸法を考慮してください。

型式	Type	呼び	D	L	t	D1	D2	A	P.C.D.	T	H	φ1	φ2	M	φ3	W	Z	W1		
三価クロメート 無電解ニッケルメッキ 四三酸化鉄皮膜	(セット品)	丸フランジ	30	30	200~800	4.0	30.5	42.7	90	70	50	15	15	15	M6	15	56	56	34	
			40	40	200~800		40.5	54.0	100	80	10	60	25	25	25	M6	15	64	62	44
			50	50.8	200~1000		51.5	65.0	110	90	75	30	30	30	30	M6	15	74	74	50
		二面フランジ	60	60.5	200~1000		61.0	76.3	120	100	90	35	40	45	45	M8	20	90	76	70
			70	70	300~1000		70.5	89.1	130	110	105	40	60	60	60	M8	20	100	80	80
			80	82.6	300~1000		83.5	101.6	140	120	120	40	60	60	90	M8	20	110	86	90
	(パイプ単品)	丸フランジ	100	101.6	350~1000	102.6	120.0	160	140	150	90	90	90	90	M8	20	130	94	110	
			30	32	200~800	32.5	42.7	90	70	50	25	15	15	15	M6	15				
			40	42.7	200~800	43.0	50.8	100	80	10	60	25	25	25	M6	15				
		二面フランジ	50	50.8	200~1000	51.5	60.5	110	90	75	30	30	30	30	M6	15				
			60	60.5	200~1000	61.0	76.3	120	100	90	35	40	45	45	M8	20				
			70	76.3	300~1000	77.0	89.1	130	110	105	40	60	60	60	M8	20				
ステンレス	二面フランジ	80	89.1	300~1000	90.0	101.6	140	120	120	40	60	60	90	M8	20					
		100	101.6	350~1000	102.5	114.3	160	140	150	90	90	90	90	M8	20					

Order 注文例 型式 L PSEW50 - 600 PSEF100

Price 価格 数量スライド価格 (●1円未満切り捨て) P:127

Delivery 出荷日 3 日日出荷

在庫 A ストック A 翌日出荷 500円/1本 PM 6:00迄 5 P:128

呼び	L	¥基準単価													
		丸フランジ				二面フランジ				パイプ単品					
		三価クロメート	無電解ニッケルメッキ	四三酸化鉄皮膜	ステンレス	三価クロメート	無電解ニッケルメッキ	四三酸化鉄皮膜	ステンレス	三価クロメート	無電解ニッケルメッキ	四三酸化鉄皮膜	ステンレス		
30	200~400	4,930	3,010	7,370	5,670	7,290	6,070	8,950	6,280	5,200	3,260	7,720	4,920	6,730	4,190
40	200~600	5,310	3,410	8,440	6,450	8,340	7,020	9,420	6,600	5,690	3,770	8,510	5,750	7,320	4,820
50	200~800	6,180	3,930	9,750	7,140	9,960	7,560	9,900	6,940	6,170	4,280	9,300	6,590	7,920	5,450
60	200~1000	5,790	3,560	9,050	6,910	8,950	7,410	12,370	8,670	6,270	4,020	9,370	6,120	8,100	5,160
70	200~1000	6,230	4,000	10,470	8,220	10,360	8,670	13,020	9,120	6,940	4,730	10,470	7,270	8,930	6,030
80	200~1000	7,100	4,420	12,320	9,200	12,190	10,320	13,690	9,600	7,610	5,440	11,560	8,430	9,760	6,910
90	200~1000	7,100	4,450	11,420	9,050	11,300	9,250	15,730	11,030	7,380	4,810	11,120	7,360	9,560	6,170
100	200~1000	7,820	5,160	13,200	10,430	13,060	10,840	16,590	11,590	8,240	5,720	12,520	8,840	10,620	7,290
110	200~1000	8,540	5,870	15,290	11,840	15,130	12,690	17,410	12,190	9,100	6,620	13,920	10,320	11,680	8,410
120	200~1000	9,970	6,830	17,300	13,370	17,680	14,990	18,320	12,840	9,950	7,520	15,320	11,800	12,730	9,520
130	200~1000	8,440	5,340	13,970	11,010	13,920	11,250	23,210	16,260	8,920	5,820	13,530	9,960	11,590	7,490
140	200~1000	9,520	6,400	16,320	13,050	16,150	13,350	24,430	17,100	9,970	6,930	15,230	10,760	12,870	8,850
150	200~1000	10,570	7,470	18,840	15,250	18,640	15,590	25,700	18,000	11,010	8,030	16,940	12,560	14,160	10,210
160	200~1000	11,650	8,540	21,070	16,400	20,850	17,580	27,050	18,950	12,060	9,130	18,640	14,360	15,450	11,570
170	200~1000	10,670	6,680	17,150	13,460	16,970	13,760	27,490	19,250	12,350	8,430	18,880	13,090	15,990	10,800
180	200~1000	12,000	7,990	20,140	16,060	19,930	16,420	28,930	20,260	14,140	10,320	21,810	16,180	18,200	13,130
190	200~1000	13,330	9,330	23,200	18,730	22,960	19,150	30,440	21,310	15,930	12,210	24,730	19,260	20,410	15,460
200	200~1000	14,670	10,670	26,140	20,260	25,870	21,720	32,030	22,440	17,720	14,090	27,660	22,350	22,620	17,790
210	200~1000	13,340	8,360	21,020	16,480	20,800	16,850	32,360	22,660	14,360	9,790	22,010	15,230	18,620	12,550
220	200~1000	15,010	10,010	24,620	19,620	24,370	20,060	34,070	23,850	16,430	11,970	25,390	18,790	21,170	15,250
230	200~1000	16,660	11,680	28,200	23,090	27,910	23,610	35,850	25,110	18,500	14,150	28,770	22,360	23,720	17,940
240	200~1000	18,340	13,340	31,820	25,020	31,490	26,830	37,740	26,420	20,570	16,340	32,150	25,930	26,280	20,640
250	200~1000	17,350	10,890	27,670	21,490	27,390	21,970	41,790	29,260	18,340	12,480	28,220	19,480	23,820	16,040
260	200~1000	19,520	13,030	32,140	25,390	31,810	25,950	43,980	30,800	20,970	15,260	32,520	24,020	27,070	19,460
270	200~1000	21,660	15,190	36,800	29,440	36,430	30,110	46,290	32,420	23,590	18,030	36,810	28,550	30,310	22,880
280	200~1000	23,850	17,350	42,740	31,820	45,830	34,120	48,720	34,110	26,220	20,800	41,100	33,080	33,550	26,310

呼び	L	¥基準単価		
		三価クロメート	無電解ニッケルメッキ	ステンレス
30	200~400	1,090	1,270	2,060
40	200~600	1,620	1,910	3,080
50	200~800	2,160	2,540	4,100
60	200~1000	1,500	1,770	2,850
70	200~1000	2,250	2,640	4,260
80	200~1000	3,000	3,510	5,670
90	200~1000	1,920	2,260	3,650
100	200~1000	2,880	3,380	5,450
110	200~1000	3,830	4,490	7,250
120	200~1000	4,780	5,610	9,050
130	200~1000	2,340	2,750	4,440
140	200~1000	3,500	4,110	6,630
150	200~1000	4,660	5,470	8,830
160	200~1000	5,820	6,830	11,020
170	200~1000	4,020	4,720	7,610
180	200~1000	6,010	7,050	11,380
190	200~1000	8,000	9,380	15,140
200	200~1000	9,980	11,710	18,900
210	200~1000	4,650	5,460	8,800
220	200~1000	6,950	8,150	13,160
230	200~1000	9,250	10,850	17,500
240	200~1000	11,540	13,550	21,850
250	200~1000	5,910	6,930	11,190
260	200~1000	8,830	10,360	16,710
270	200~1000	11,750	13,780	22,240
280	200~1000	14,670	17,210	27,760

# パイプスタンド

—溶接タイプ—

CADデータフォルダ名: 31\_Posts

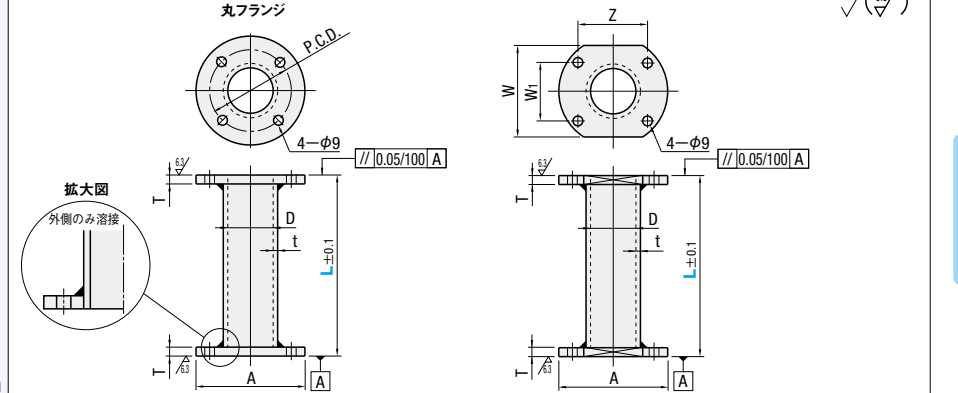
■特長: スペーサとしても利用可能な高さ精度のあるパイプスタンド

### ■溶接タイプ



Type		材質		表面処理	
丸フランジ	二面フランジ	パイプ	ブラケット	3	4
PSYM	WPSYM	STKM13A	SS400	無電解ニッケルメッキ	
PSYK				四三酸化鉄皮膜	

●プラケットのフランジ部分以外は全体的にショットブラスト加工が施されています。



型式	Type	呼び	L	D	t	A	P.C.D.	T	W	Z	W1
丸フランジ	PSYM	30	50~300	30	4.0	90	70	10	56	56	34
		40		±0.40		100	80		64	62	44
		50		±0.41		110	90		74	74	50
	二面フランジ	60		±0.49		120	100		90	76	70
		70		±0.56		130	110		100	80	80

Order 注文例 型式 L PSYM40 - 300

Delivery 出荷日 5 日日出荷

Price 価格

数量区分	標準対応			個別対応
	小口	大口	大口	
数量	1~9	10~12	13~14	15~20
値引率	基準単価	5%	10%	18%

在庫 B ストック B 3日日出荷 500円/1本 PM 8:00迄 5 P:128

呼び	L	¥基準単価		
		丸フランジ	二面フランジ	無電解ニッケルメッキ





# ロータリーコネクタ

—丸フランジ/二面フランジ—

● CADデータフォルダ名: 31\_Posts

■特長: タッチパネルやBOXなどの向きを自由に変わります。

## 丸フランジ



RoHS

## 二面フランジ



RoHS

Type	材質	S表面処理	A付属品	*呼び70はCLMD5-16-Sを使用	
丸フランジ	WROCN	SS400 無電解ニッケルメッキ	クランプレバー	ホルト	ナット
ROCN	WROCN	SS400 無電解ニッケルメッキ	*CLMD5-12-S	CB8-20×4	LBNR8×4
ROCK	WROCK	SS400 四三酸化鉄皮膜		CB8-20×4	LBNR8×4
ROCSH	WROCSH	SUS304相当	CLMS5-12-S	SCB8-20×4	SLBNR8×4

丸フランジ

二面フランジ

●内部ストップにより、配線等がねじれないように360度回らない構造になっています。  
●破損の原因となるので、回転時、内部ストップに強い衝撃をかけないよう、ご注意ください。

型式	Type	呼び	A	D	D1	G (PF)	F	H	C	V	P.C.D.	C1	W	W1	Z	適用パイプ	*参考値	
																	X1(N)	X2(N)
丸フランジ	ROCN	28	20	50	85	G1	23	55	3	35	65	1.5	52	34	56	G28	16.4	23.5
	ROCK	36	28	60	95	G1 1/4	26	58		45	75		62	44	62	G36	17.2	24.8
	ROCSH	42	33	65	100	G1 1/2				50	80		67	49	64	G42	18.4	30.3
二面フランジ	WROCN	54	48	80	120	G2	27	59	5	64	95	3	82	64	72	G54	19.6	32.3
	WROCK	70	62	96	138	G2 1/2	32	63		78	112		98	76	82	G70	20.8	33.4
	WROCSH	82	72	106	148	G3				90	122		108	86	88	G80	22	34.1
	WROCS	92	85	118	160	G3 1/2	37	68		103	134		120	94	96	G92	23.2	36.7

●適用パイプはJIS C 8305銅製電線管になりますが、ねじ部はJIS B 0202管用平行ねじとなりますのでご注意ください。(電線管用ねじは合いません)  
●\*参考値は保証値ではありませんのでご注意ください。

**Order 注文例**

型式 **ROCN42**

**Delivery 出荷日**

在庫品 翌日出荷 P.127

●ご希望によりPM6:00迄、当日出荷受付致します。

**Price 価格**

数量スライド価格 (●1円未満切り捨て) P.127

数量区分	標準対応	個別対応
数量	1~9	10~12
値引率	5%	10%
	基準単価	18%
		お見積り

●表示数量超えはWOSIにてご確認ください。

**Example 使用例**

使用例1

使用例2

PSYG (P.2251)

ROCN

PSEGG (P.2251)

ROCN

呼び	¥基準単価					
	丸フランジ			二面フランジ		
	ROCN	ROCK	ROCSH	WROCN	WROCK	WROCS
28	9,010	8,970	—	10,110	9,800	—
36	9,630	9,510	—	10,720	10,340	—
42	10,410	10,210	19,330	11,500	11,040	20,990
54	11,160	10,590	21,650	11,970	11,430	24,100
70	13,300	12,680	—	14,150	13,530	—
82	14,690	13,840	—	15,550	14,700	—
92	17,790	16,710	—	18,660	17,570	—

\*BOXの荷重を50kgと仮定します。  
・使用例1のように取手を回すのに必要な力がX<sub>1</sub>(N)になります。  
・使用例2のように取手を回すのに必要な力がX<sub>2</sub>(N)になります。

# ロータリーコネクタ

—許容モーメント対応 片側フランジ/両側フランジ—

● CADデータフォルダ名: 31\_Posts

■特長: 内部に無給油ブッシュを内蔵しているため、モーメント荷重のかかる用途でもご使用いただけます。

## 片側フランジ



RoHS

## 両側フランジ



RoHS

Type	材質	S表面処理	A付属品	*呼び70はCLMD5-16-Sを使用	
片側フランジ	HRCN	SS400 無電解ニッケルメッキ	クランプレバー	ホルト	ナット
HRCN	HRCNW	SS400 無電解ニッケルメッキ	CLMD6-12-S	CB8-20×6	LBNR8×6

片側フランジ(HRCN)

両側フランジ(HRCNW)

●内部ストップにより、配線等がねじれないように360度回らない構造になっています。  
●破損の原因となるので、回転時、内部ストップに強い衝撃をかけないよう、ご注意ください。

型式	Type	呼び	A	D	D1	G (PF)	F	H	C	V	P.C.D.	C1	適用パイプ	許容モーメント荷重(計算値) N・m	¥基準単価 1~4コ
	54	50	90	125	G2	27	85	64	105	G54	500	14,500			
	70	65	105	140	G2 1/2	32	85	78	120	G70	750	17,200			
	82	80	120	155	G3	37	90	92	135	G80	1000	22,500			

●適用パイプはJIS C 8305銅製電線管になりますが、ねじ部はJIS B 0202管用平行ねじとなりますのでご注意ください。(電線管用ねじは合いません)  
●許容モーメント荷重は保証値ではありませんのでご注意ください。 ●表示数量超えはお見積り

型式	Type	呼び	A	D	D1	H	C	P.C.D.	許容モーメント荷重(計算値) N・m	¥基準単価 1~4コ
	54	50	90	125	85	105	500	18,000		
	70	65	105	140	85	120	750	22,500		
	82	80	120	155	90	135	1000	27,300		

●許容モーメント荷重は保証値ではありませんのでご注意ください。 ●表示数量超えはお見積り

**Order 注文例**

型式 **HRCNW54**

**Delivery 出荷日**

在庫品 翌日出荷 P.127

●ご希望によりPM6:00迄、当日出荷受付致します。

**Example 使用例**

HRCN

モーメント荷重がかかる場合にも使用可能

HRCNW

パイプをつけずにボックスを取付け可能