

CLAMP UNITS/TOGGLE CLAMPS クランプユニット・トグルクランプ

最新価格・納期・規格情報はWEBをご覧ください。

クランプユニット
トグルクランプ
CLAMP UNITS
TOGGLE CLAMPS



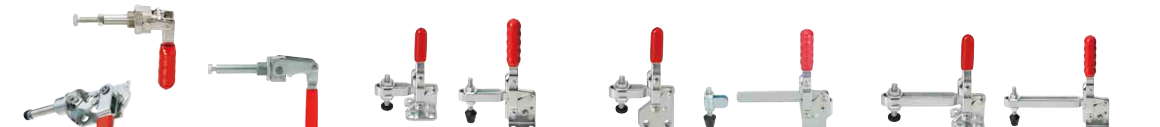
製品名	バッファプッシュピン	スライドプッシャ	スプリングクランプ・スモール・レンジタイプ	スプリングサイドクランプ・先端部品
ページ	1840	1840	1841	1842



トグルクランプ・下面押さえ・ハンドル横型・ノーマル持ち手	トグルクランプ・下面押さえ・ハンドル横型・ノーマル持ち手/ハイアームタイプ	トグルクランプ・下面押さえ・ハンドル横型・ノーマル持ち手(ストレートベース)
1845	1846	1847



トグルクランプ・下面押さえ・ハンドル横型・ロング持ち手	トグルクランプ・下面押さえ・ハンドル横型(フランジベース)	トグルクランプ・下面押さえ・ハンドル横型(ストレートベース/側面取付ベース・フランジベース)
1848	1849	1850



トグルクランプ・横押し引き兼用タイプ/水平型	トグルクランプ・下面押さえ・ハンドル立型(フランジベース)	トグルクランプ・下面押さえ・ハンドル立型(ストレートベース)	トグルクランプ・下面押さえ・ハンドル立型ロングアーム(フランジベース)
1851	1852	1853	1854



トグルクランプ・下面押さえ・ハンドル立型ロングアーム(ストレートベース)	トグルクランプ・ハンドル立型(フランジ・ストレートベース)	トグルクランプ・ハンドル立型先端ボルト溶接タイプ/ハイアームタイプ	トグルクランプ・2股タイプ	トグルクランプ・ロングアームタイプ
1855	1856・1857	1858	1859	1859



トグルクランプ・横押し型(フランジベース)	トグルクランプ・ストロークススムタイプ	トグルクランプ・溶接クランプ	クランプ用先端金具
1860~1863	1863	1864	1865



モジュラ アッセンブラ
Modular Assembler
組合せ部品による
設計支援サービス
http://jp.misumi-ec.com/mech/modular/

クランプ2股パーツ	クランプアーム延長キット	クランプブラケット	高さ調整トグルクランプ	延長トグルクランプ
1866	1866	1866	1845・1850・1852・1853・1857	1845・1854・1856・1866

BUFFERED STOPPER PINS / SLIDING PUSH PINS バッファプッシュピン/スライドプッシャ

CADデータフォルダ名: 25_Clamps

特長: シリンダの先端に付けて推力を吸収し、ワークを優しく固定します。

■バッファプッシュピン

Type	ピン			ボディ			無給油プッシュ	スプリング
	材質	硬度	表面処理	材質	硬度	表面処理		
BFPF	SUM43	23~30HRC	四三酸化鉄皮膜	SUM43	23~30HRC	四三酸化鉄皮膜	PTFE	SWP-A

荷重 (N)	S (ソフト)		H (ハード)	
	セット (ストローク0)	max. (ストロークmax.)	セット (ストローク0)	max. (ストロークmax.)
No.8	2.0	7.0	4.0	14.0
No.10	4.5	10.5	9.0	21.0
No.14	7.5	15.5	15.0	31.0

対応シリンダチューブ内径は参考値です。お使いのシリンダのスペックをご確認ください。

Type	型式	スプリング No.	D	P	S	(L)	L1	L2	L3	W1	W2	M1 (並目)	x1	x2	B	M2	対応シリンダチューブ内径	¥基準単価
																		¥基準単価
BFPF	S (軽荷重)	8	13	6	5	45	9	26	10	11	5	M3	5	6	14	M8×P1.25	φ20	2,000
		10	16	8	6	53.5	10	31	12.5	14	7	M4	6	7.5	17	M10×P1.25	φ25	2,200
		14	22	12	8	78	15	45.5	17.5	21	10	M6	8	10	22	M14×P1.50	φ40	2,500
BFPF	H (重荷重)	8	13	6	5	45	9	26	10	11	5	M3	5	6	14	M8×P1.25	φ20	2,000
		10	16	8	6	53.5	10	31	12.5	14	7	M4	6	7.5	17	M10×P1.25	φ25	2,200
		14	22	12	8	78	15	45.5	17.5	21	10	M6	8	10	22	M14×P1.50	φ40	2,500



Order 注文例
型式 BFPF-S-10



Delivery 出荷日
在庫品 翌日出荷 P.127
ご希望によりPM6:00迄、当日出荷受付致します。



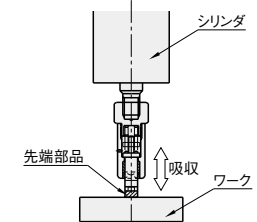
Price 価格
数量スライド価格 (1円未満切り捨て) P.127

数量区分	標準対応	個別対応
数量	1~19	20~34
値引率	5%	10%

表示数量超えはWOSにてご確認ください。



Example 使用例
ワークの形状・材質に合わせた先端部品をご準備ください。内部のスプリングがシリンダの推力を吸収して優しく固定します。



特長: スプリングの力で横からワークを固定します。

■スライドプッシャ

Type	ボディ・スライドバー		スプリング	シャフト	ノブ	ねじ
	材質	表面処理				
SLDP	A6061	白アルマイト	SUS304-WPB	SUS303	SUS303	SUS304相当

先端部品は付属しません。ワークの形状・材質に合わせてご準備ください。

使用方法
ノブを引っ張ればスライドバーが引っ込み、手を離すとバネの力で飛び出します。

Type	型式	スプリング	荷重 (N)		¥基準単価	¥スライド単価
			min.	max.		
SLDP	S (軽荷重)	S (軽荷重)	1.5	6.4	1~9口	10~20口
		H (重荷重)	4.9	14.7	3,200	2,950



Order 注文例
型式 SLDP-S



Delivery 出荷日
在庫品 翌日出荷 P.127
ご希望によりPM6:00迄、当日出荷受付致します。

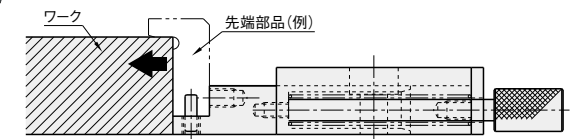
数量別出荷日

数量区分	標準対応	個別対応
数量	1~20	21~
出荷日	通常	お見積り

表示数量超えはWOSにてご確認ください。



Example 使用例
ワークの形状・材質に合わせた先端部品をご準備ください。スプリングの力で横からワークを押し込んで固定します。



25
スライドプッシャ
バッファプッシュピン

スプリングクランプ

—スモールタイプ・ラージタイプ—

CADデータフォルダ名: 25_Clamps

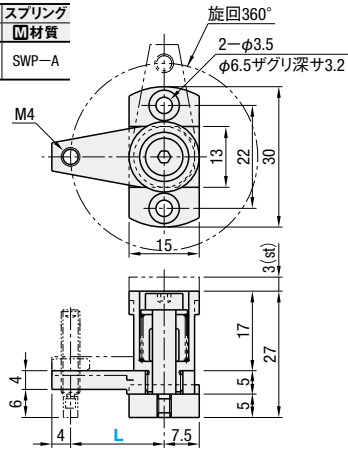
■特長: スプリングの力により、ワークを常に一定の力でクランプすることができます。

■スモールタイプ



RoHS

Type	本体	スプリング
	材質 表面処理	材質
SPCPS	S45C 無電解ニッケルメッキ	SWP-A



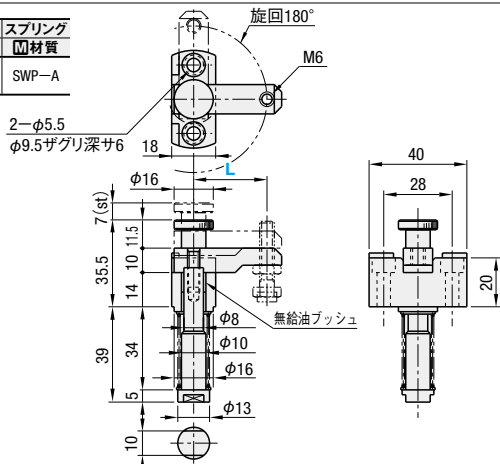
型式		スプリング	クランプ力(N)				¥基準単価
Type	L		S(軽荷重)		H(重荷重)		
			min.	max.	min.	max.	
SPCPS	20	S(軽荷重) H(重荷重)	2.0	2.6	3.0	3.6	1,750
	30						1,820

■ラージタイプ



RoHS

Type	本体	スプリング
	材質 表面処理	材質
SPCPL	S45C 無電解ニッケルメッキ	SWP-A



型式		スプリング	クランプ力(N)				¥基準単価
Type	L		S(軽荷重)		H(重荷重)		
			min.	max.	min.	max.	
SPCPL	30	S(軽荷重) H(重荷重)	3.0	5.1	5.0	8.5	2,390
	40						2,440
	50						2,470
	60						2,490

Order 注文例

型式	—	スプリング
Type	L	S
SPCPS	20	S
SPCPL	50	H

Delivery 出荷日 **在庫品** 翌日出荷 **☑ P.127**
 ☑ご希望によりPM6:00迄、当日出荷受付致します。

Price 価格

■数量スライド価格 (☑1円未満切り捨て) P.127

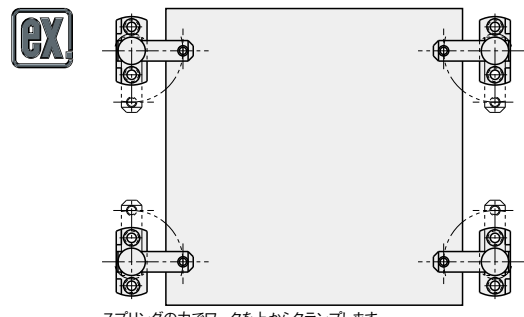
数量区分	標準対応	個別対応
	小口	大口
数量	1~4	5~9
値引率	10%	15%

☑表示数量超えはWOSIにてご確認ください。

Alteration 追加加工

型式	—	スプリング	—	(SB)
Type	L	H	—	SB
SPCPS	30	H	—	SB

Alteration	Code	Spec.	¥/1Code
先端ボルト付属	SB	ウレタン付先端ボルトを付属して出荷致します。 SPCPS・USS4-15 (☑ P.1771) SPCPL・USS6-20 (☑ P.1771)	200



スプリングサイドクランプ/先端部品

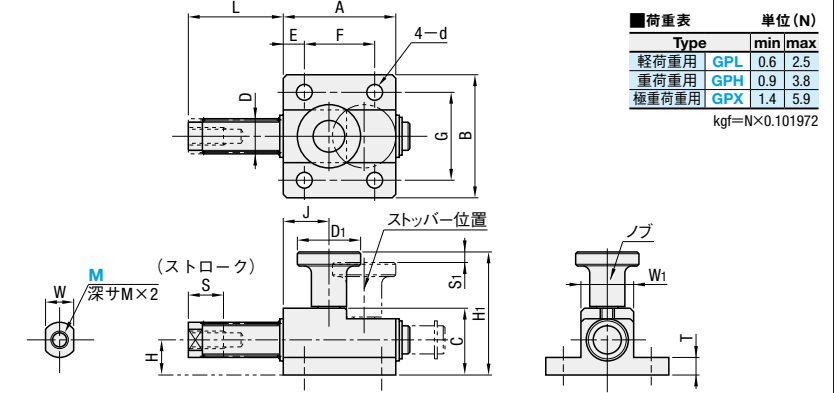
CADデータフォルダ名: 25_Clamps

■スプリングサイドクランプ



RoHS

Type	本体	ピン	スプリング	ノブ
	材質 表面処理	材質 表面処理	材質	材質
軽荷重用	アルミ合金	白アルマイト	S45C	無電解ニッケルメッキ
重荷重用				SUS304-WPB
極重荷重用				ポリアセタール



☑ スプリングサイドクランプの先端には、下記の先端部品 (GP、GPF) の他にも、ウレタンブッシュ (P.12-1585: USLH10など) やストップピン (P.1769: BSTEH8など) を取り付けることが可能です。

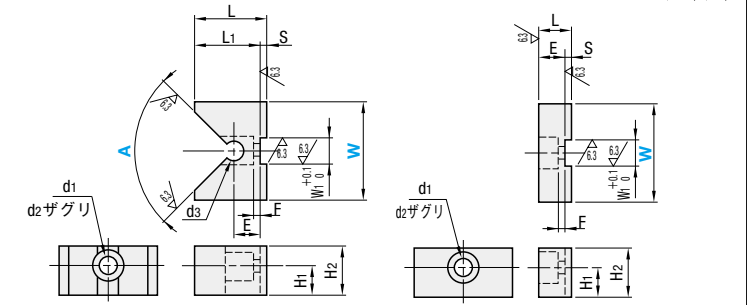
型式		S	ピン				本体										ノブ				¥基準単価
Type	M(並目)		D	L	W	H	A	B	C	T	G	E	F	d	S1	H1	J	D1	W1		
GPL GPH GPX	4	6	8	22	6	5	18	26	11.5	4	18	4	10	4.5	1.5	24.5	5.5	15	10	3,980	
	5	10	10	27	8	10	32	35	19	5	25	6	20	5.5	3	35	13	18	15	4,680	

■先端部品



GP (V形状)

GPF (フラット形状)



■V形状

型式	A°	W	d1	d2	L	L1	H1	H2	d3	E	F	S	W1	¥基準単価
GP	90	20	5.5	9.5	18	16	9	15	6	8	2	2	8	1,410
		30			22	20								1,560
		20			15	13								1,410
		30			18	16								1,560

■フラット形状

型式	W	d1	d2	L	H1	H2	E	F	S	W1	¥基準単価
GPF	20	5.5	9.5	10	9	15	8	2	2	8	1,300
	30			10	9	15	8	2	2	8	1,300

Order 注文例

型式	—	A	—	W
GPH5	—	90	—	30
GP	—	—	—	20
GPX	—	—	—	—

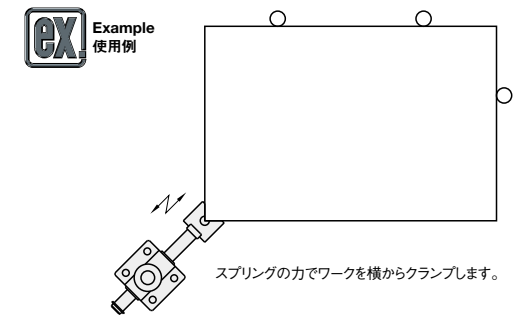
Delivery 出荷日 **在庫品** 翌日出荷 **☑ P.127**
 ☑ご希望によりPM6:00迄、当日出荷受付致します。

Price 価格

■数量スライド価格 (☑1円未満切り捨て) P.127

数量区分	標準対応	個別対応
	小口	大口
数量	1~49	50~74
値引率	5%	10%

☑表示数量超えはWOSIにてご確認ください。



25
スプリングサイドクランプ/先端部品

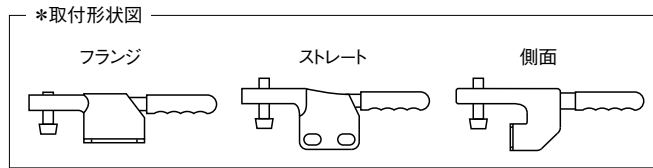
トグルクランプ 概要

ミスミでは下面押さえタイプ(ハンドル縦型/横型)、横押しタイプなど様々な形状のトグルクランプを取り揃えています。
 価格・ラインアップともにご満足いただけますので、検査治具をはじめ、溶接治具、その他組立て・加工治具に是非ご利用ください。

■選定一覧表

選定ポイントとなる { 締圧力(押さえつける力) ・ワーク固定までの距離(ストローク量、アーム高さ・長さ) ・材質(鉄、ステンレス) } については下記をご参照頂き、各商品ページをご覧ください。

全体形状	外観写真	クランプ時(実線) / アンクランプ時(点線)	特長	取付形状*
下面押さえ ハンドル横型	ノーマル持ち手 ハイアーム		<ul style="list-style-type: none"> ハイアームタイプ 取付面からアームまでの高さが標準と比べて高いので、ワークが高い位置にあるときにクランプのかさ上げが不要 	フランジ
	ロング持ち手		<ul style="list-style-type: none"> 標準品より持ち手が長いので、手をはさみづらく操作性も向上 	フランジ
	押し引き兼用 取付方向自在型		<ul style="list-style-type: none"> ハンドルを自由な位置、角度で取付可能 	— (ねじの間にブラケットをはさみ固定)
水平型			<ul style="list-style-type: none"> 軽作業用の小型クランプ ハンドルが水平に動き、上方に障害物があるケースに有効 	フランジ
下面押さえ ハンドル立型	ノーマル		<ul style="list-style-type: none"> 自動車、航空機関係の検査治具や溶接治具で最もよく使われるタイプ アーム開閉角度が90°以上*なので、アンクランプ時にワークを取り外す際の十分なスペース確保が可能 *MC04-6シリーズは除く 取付部もフランジ、ストレートタイプがあり、取付するスペースや形状によって選定可能 	フランジ ストレート
	ハイアーム		<ul style="list-style-type: none"> ハイアームタイプ 取付面からアームまでの高さが標準と比べて高いので、ワークが高い位置にあるときにクランプのかさ上げが不要 	フランジ
	アーム2股		<ul style="list-style-type: none"> 1度に2箇所をクランプすることにより作業性向上および省スペース化が可能 	フランジ
	ロングアーム		<ul style="list-style-type: none"> ロングアームタイプ ワークを遠くからクランプする際に便利 	フランジ ストレート
横押し型	ノーマル		<ul style="list-style-type: none"> 横押し動作のクランプでワークを横から押える時に有効 締圧力、ストローク量に加えて取付部もコンパクトタイプや軽量タイプなど豊富なバリエーション 	フランジ
	ストローク スムーズ		<ul style="list-style-type: none"> 横押し動作のクランプでワークを横から押える時に有効 給油の要らない無給油プッシュ入りでストロークがスムーズ 	フランジ
溶接型			<ul style="list-style-type: none"> 組立式のクランプ アームやハンドルを自由な角度で溶接出来るので様々なシーンでの使用が可能 	フランジ ストレート



締圧力 (N)	下面押さえ		横押し		材質		型式	ページ
	アーム長さ	アーム高さ (取付面より)	ストローク量	シャフト高さ (取付面より)	本体			
					鉄	ステンレス		
196~5000	17.6~108.3	7.7~50	—	—	○	○	MC01-□□	P.1845~1847 P.1849・1850
900~2270	56.9~71.65	41.6~54.1	—	—	○	—	MC01H-□□	P.1846
264~882	21~57	7.7~25	—	—	○	—	MC01L-□□	P.1848
900~3138	—	—	20.34~66.7	—	○	○	MC02-□□	P.1851
450~500	—	—	16~17	10~12.7	○	○	MC03-□□	P.1851
294~4000	24~120	16~97	—	—	○	○	MC04-□□	P.1852・1853 P.1854~1858
910	34.5	42.2	—	—	○	—	MC04H-2	P.1858
800~1500	150	50	—	—	○	—	MC05-1	P.1859
186~3700	51~264	16~88	—	—	○	—	MC04-□L MC04-□LS MC06-1 LN2BS	P.1854・1855・1859
490~16000	—	—	10~80	14~60	○	○	MC07-□□	P.1860~1863
1960	—	—	30	20	○	—	MC08-1	P.1863
1960~9800	—	—	—	—	○	—	MC09-□□	P.1864

TOGGLE CLAMPS トグルクランプ

—下面押さえ・ハンドル横型・ノーマル持ち手(フランジベース)—

● CADデータフォルダ名: 25_Clamps

■特長: MC01-2BはMC01-2とMC01-3の中間サイズのクランプです。

■下面押さえ・ハンドル横型・ノーマル持ち手(フランジベース)

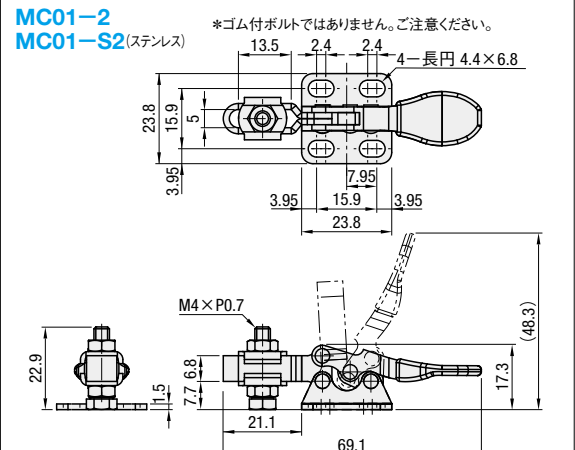
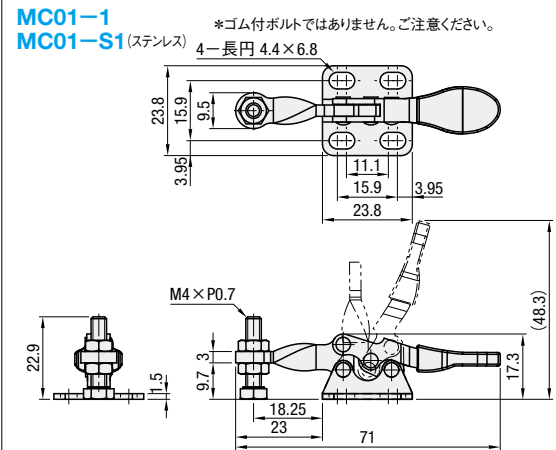


型式	MC01-1	MC01-S1
本体材質	SS400	SUS304
表面処理	三価クロメート	—
締圧力(N)	264.6	—
自重(g)	30	—
アーム開閉角度	90°	—
ハンドル開閉角度	75°	—
付属品	*ナイロンボルト ステンレスボルト	
¥基準単価	580	1,410

■下面押さえ・ハンドル横型・ノーマル持ち手(フランジベース)



型式	MC01-2	MC01-S2
本体材質	SS400	SUS304
表面処理	三価クロメート	—
締圧力(N)	264.6	—
自重(g)	35	—
アーム開閉角度	90°	—
ハンドル開閉角度	75°	—
付属品	*ナイロンボルト ステンレスボルト	
¥基準単価	580	1,440



■下面押さえ・ハンドル横型・ノーマル持ち手(フランジベース)

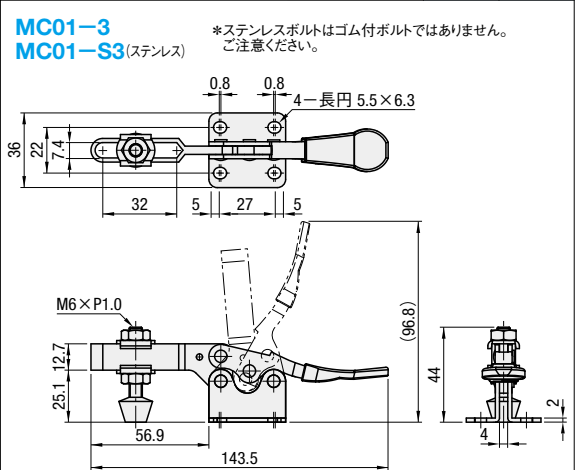
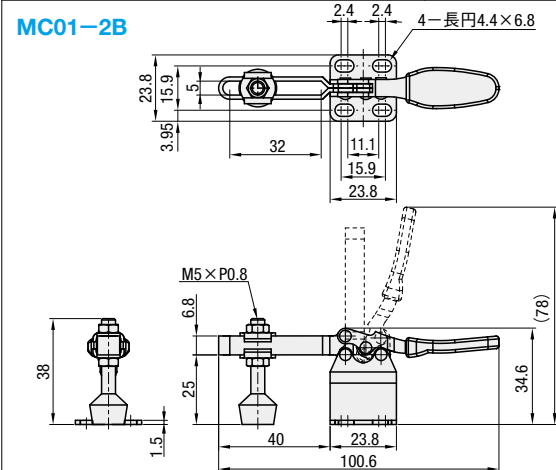


型式	MC01-2B
本体材質	SS400
表面処理	三価クロメート
締圧力(N)	400
自重(g)	60
アーム開閉角度	90°
ハンドル開閉角度	75°
付属品	ゴム付ボルト 材質 NBR 硬度 ショアA70
¥基準単価	650

■下面押さえ・ハンドル横型・ノーマル持ち手(フランジベース)



型式	MC01-3	MC01-S3
本体材質	SS400	SUS304
表面処理	三価クロメート	—
締圧力(N)	882	—
自重(g)	130	—
アーム開閉角度	85°	—
ハンドル開閉角度	73°	—
付属品	ゴム付ボルト 材質 NBR 硬度 ショアA70	*ステンレスボルト
¥基準単価	770	1,910



Order 注文例

Price 価格

Delivery 出荷日

型式 MC01-1

数量スライド価格 (1円未満切り捨て) P127

数量区分	標準対応 小口	個別対応 大口
数量	1~19	20~34
値引率	5%	10%
	18%	お見積り

表示数量超えはWOSIにてご確認ください。

在庫品 翌日出荷 P127

ご希望によりPM6:00迄、当日出荷受付致します。

この使用例の組み合わせはWebで選定できます。選定手順の詳細 P115 e-Catalog検索キー *e-Catalog検索BOXに検索キーを入力すると画面右側「モジュアアセンブラ」エリアに結果が表示されます

#MA91 検索 #MA551 検索

TOGGLE CLAMPS トグルクランプ

—下面押さえ・ハンドル横型・ノーマル持ち手(フランジベース)/ハイアームタイプ(フランジベース)—

● CADデータフォルダ名: 25_Clamps

■特長: MC01-10は、MC01-4と比べてさらに大きいサイズ、締圧力のクランプです。また、従来品よりもアームの位置が高いハイアームタイプは、かさ上げせず、ある程度の高さ調整が可能です。(MC01H-3: MC01-3よりも16mm高さアップ、MC01H-4: MC01-4よりも19mm高さアップ) 1N=0.101972kgf

■下面押さえ・ハンドル横型・ノーマル持ち手(フランジベース)

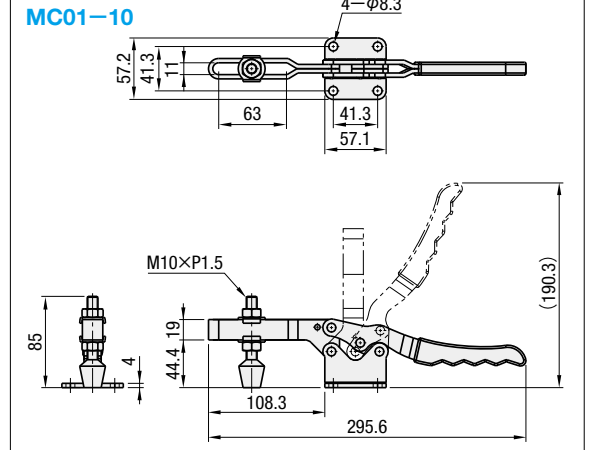
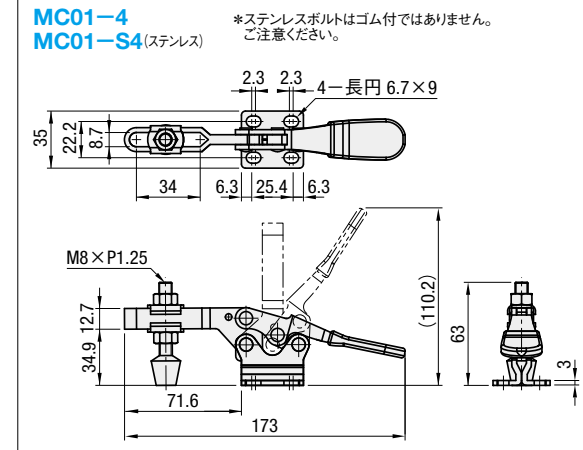


型式	MC01-4	MC01-S4
本体材質	SS400	SUS304
表面処理	三価クロメート	—
締圧力(N)	2352	—
自重(g)	265	—
アーム開閉角度	90°	—
ハンドル開閉角度	65°	—
付属品	ゴム付ボルト 材質 NBR 硬度 ショアA70	*ステンレスボルト
¥基準単価	820	2,270

■下面押さえ・ハンドル横型・ノーマル持ち手(フランジベース)



型式	MC01-10
本体材質	SS400
表面処理	三価クロメート
締圧力(N)	3400
自重(g)	640
アーム開閉角度	90°
ハンドル開閉角度	68°
付属品	ゴム付ボルト 材質 NBR 硬度 ショアA70
¥基準単価	1,280



■ハイアームタイプ(フランジベース)

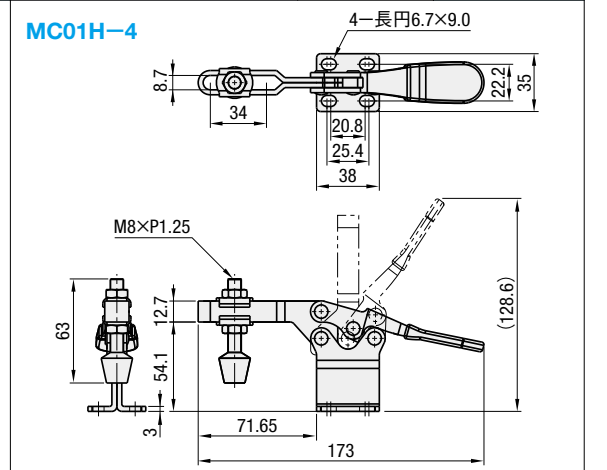
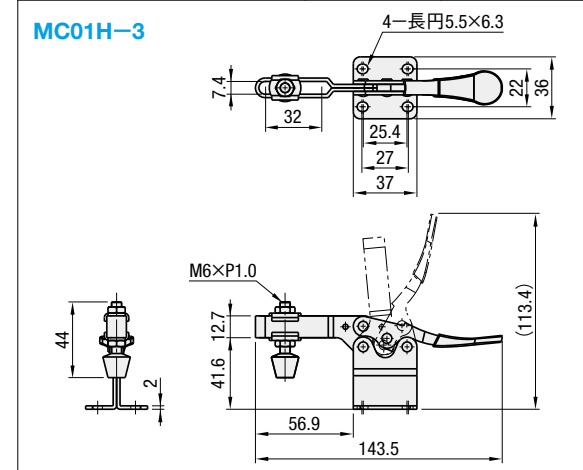


型式	MC01H-3
本体材質	SS400
表面処理	三価クロメート
締圧力(N)	900
自重(g)	150
アーム開閉角度	85°
ハンドル開閉角度	73°
付属品	ゴム付ボルト 材質 NBR 硬度 ショアA70
¥基準単価	800

■ハイアームタイプ(フランジベース)



型式	MC01H-4
本体材質	SS400
表面処理	三価クロメート
締圧力(N)	2270
自重(g)	290
アーム開閉角度	90°
ハンドル開閉角度	65°
付属品	ゴム付ボルト 材質 NBR 硬度 ショアA70
¥基準単価	900



Order 注文例

Price 価格

Delivery 出荷日

型式 MC01-10 MC01H-3

数量スライド価格 (1円未満切り捨て) P127

数量区分	標準対応 小口	個別対応 大口
数量	1~19	20~34
値引率	5%	10%
	18%	お見積り

表示数量超えはWOSIにてご確認ください。

在庫品 翌日出荷 P127

ご希望によりPM6:00迄、当日出荷受付致します。

■ハイアームタイプの特長(従来品との比較)

従来品: ワークの高さにより、かさ上げして位置調整する

ハイアームタイプ: かさ上げせずに、トグルクランプである程度の高さ調整が可能

25
トグルクランプ
フランジベース

トグルクランプ

—下面押さえ・ハンドル横型・ノーマル持ち手(ストレートベース)—

CADデータフォルダ名: 25_Clamps

1N=0.101972kgf

■下面押さえ・ハンドル横型・ノーマル持ち手(ストレートベース)

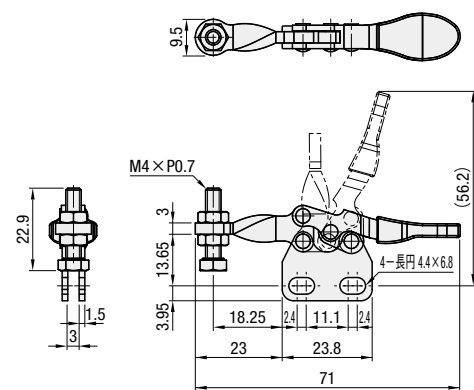


型式	MC01-1S
本体材質	SS400
表面処理	三価クロメート
締圧力(N)	264.6
自重(g)	30
アーム開閉角度	90°
ハンドル開閉角度	75°
付属品	*ナイロンボルト
¥基準単価	620

RoHS

MC01-1S

*ゴム付ボルトではありません。ご注意ください。



■下面押さえ・ハンドル横型・ノーマル持ち手(ストレートベース)

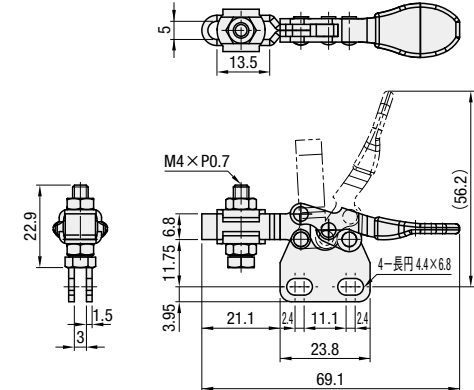


型式	MC01-2S
本体材質	SS400
表面処理	三価クロメート
締圧力(N)	264.6
自重(g)	35
アーム開閉角度	90°
ハンドル開閉角度	75°
付属品	*ナイロンボルト
¥基準単価	630

RoHS

MC01-2S

*ゴム付ボルトではありません。ご注意ください。



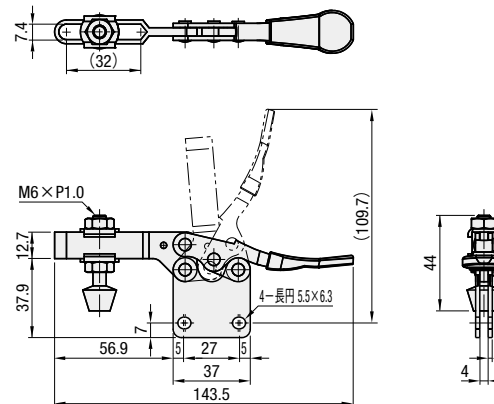
■下面押さえ・ハンドル横型・ノーマル持ち手(ストレートベース)



型式	MC01-3S
本体材質	SS400
表面処理	三価クロメート
締圧力(N)	882
自重(g)	130
アーム開閉角度	85°
ハンドル開閉角度	73°
付属品	ゴム付ボルト 材質 NBR 硬度 ショアA70
¥基準単価	820

RoHS

MC01-3S



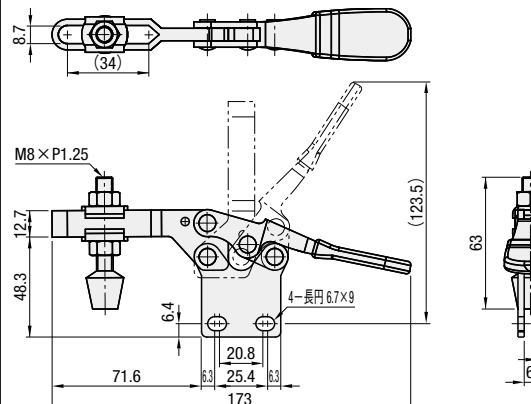
■下面押さえ・ハンドル横型・ノーマル持ち手(ストレートベース)



型式	MC01-4S
本体材質	SS400
表面処理	三価クロメート
締圧力(N)	2352
自重(g)	265
アーム開閉角度	90°
ハンドル開閉角度	65°
付属品	ゴム付ボルト 材質 NBR 硬度 ショアA70
¥基準単価	860

RoHS

MC01-4S



Order 注文例

型式
MC01-1S



Price 価格

■数量スライド価格 (1円未満切り捨て) P.127

数量区分	標準対応			個別対応	
	小口	大口	大口		
数量	1~19	20~34	35~49	50~100	101~
値引率	5%	10%	18%	お見積り	お見積り

◎表示数量超えはWOSIにてご確認ください。



Delivery 出荷日



在庫品

翌日出荷 P.127

◎ご希望によりPM6:00迄、当日出荷受付致します。

トグルクランプ

—下面押さえ・ハンドル横型・ロング持ち手(フランジベース)—

CADデータフォルダ名: 25_Clamps

1N=0.101972kgf

■下面押さえ・ハンドル横型・ロング持ち手(フランジベース)

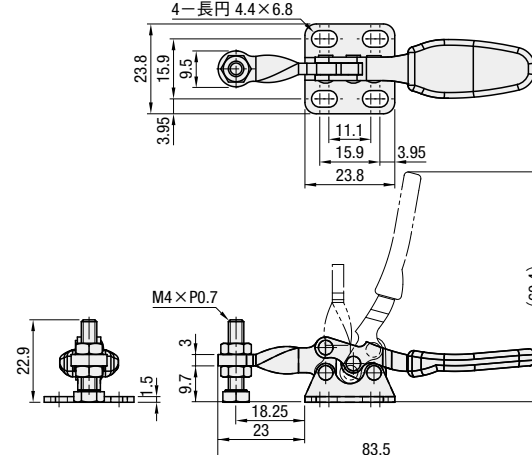


型式	MC01L-1
本体材質	SS400
表面処理	三価クロメート
締圧力(N)	264.6
自重(g)	35
アーム開閉角度	90°
ハンドル開閉角度	75°
付属品	*ナイロンボルト
¥基準単価	770

RoHS

MC01L-1

*ゴム付ボルトではありません。ご注意ください。



■下面押さえ・ハンドル横型・ロング持ち手(フランジベース)

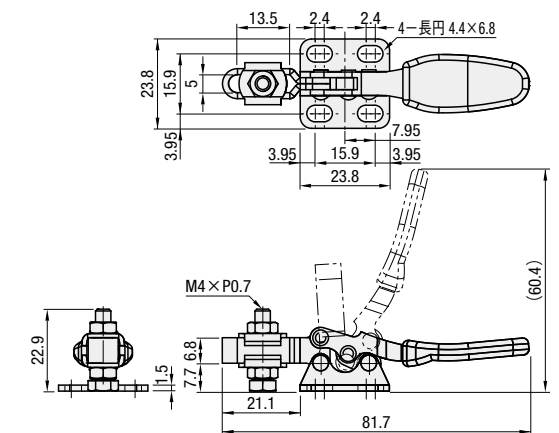


型式	MC01L-2
本体材質	SS400
表面処理	三価クロメート
締圧力(N)	264.6
自重(g)	40
アーム開閉角度	90°
ハンドル開閉角度	75°
付属品	*ナイロンボルト
¥基準単価	780

RoHS

MC01L-2

*ゴム付ボルトではありません。ご注意ください。



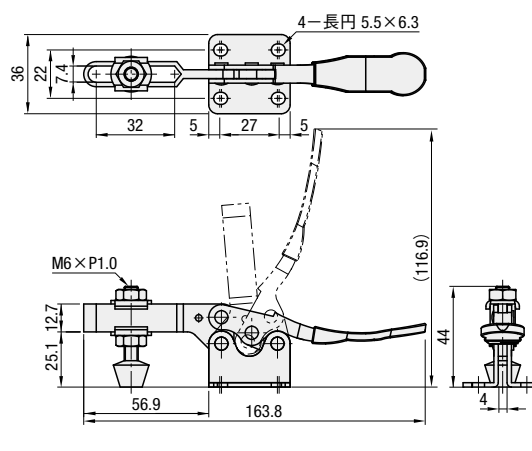
■下面押さえ・ハンドル横型・ロング持ち手(フランジベース)



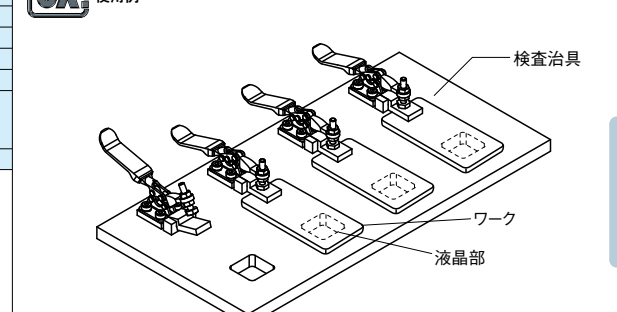
型式	MC01L-3
本体材質	SS400
表面処理	三価クロメート
締圧力(N)	882
自重(g)	140
アーム開閉角度	85°
ハンドル開閉角度	73°
付属品	ゴム付ボルト 材質 NBR 硬度 ショアA70
¥基準単価	1,040

RoHS

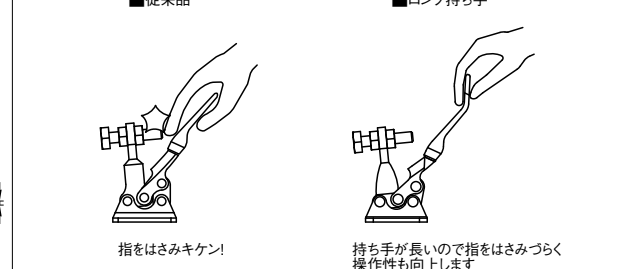
MC01L-3



Example 使用例 携帯電話の液晶通電検査にワーク押さえとして使用



Example 使用例 ロング持ち手の特長(従来品との比較)



Order 注文例

型式
MC01L-1



Price 価格

■数量スライド価格 (1円未満切り捨て) P.127

数量区分	標準対応			個別対応	
	小口	大口	大口		
数量	1~19	20~34	35~49	50~100	101~
値引率	5%	10%	18%	お見積り	お見積り

◎表示数量超えはWOSIにてご確認ください。



Delivery 出荷日



在庫品

翌日出荷 P.127

◎ご希望によりPM6:00迄、当日出荷受付致します。

25
トグルクランプ
シリーズ

TOGGLE CLAMPS トグルクランプ

—下面押さえ・ハンドル横型(フランジベース)—

● CADデータフォルダ名: 25_Clamps

1N=0.101972kgf

■ 下面押さえ・ハンドル横型 (フランジベース)

型式	MC01-5
本体材質	SS400
表面処理	三価クロメート
締圧力(N)	196
自重(g)	30
アーム開閉角度	71°
ハンドル開閉角度	72°
付属品	スチールボルト
¥基準単価	650

(クランプ状態)

RoHS

■ 下面押さえ・ハンドル横型 (フランジベース)

型式	MC01-6	MC01-S6
本体材質	SS400	SUS304
表面処理	三価クロメート	—
締圧力(N)	196	—
自重(g)	30	—
アーム開閉角度	75°	—
ハンドル開閉角度	82°	—
付属品	スチールボルト	ステンレスボルト
¥基準単価	650	1,170

(クランプ状態)

RoHS

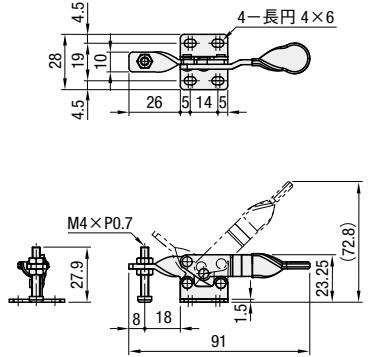
■ 下面押さえ・ハンドル横型 (フランジベース)

型式	MC01-7
本体材質	SS400
表面処理	三価クロメート
締圧力(N)	294
自重(g)	100
アーム開閉角度	72°
ハンドル開閉角度	74°
付属品	スチールボルト
¥基準単価	740

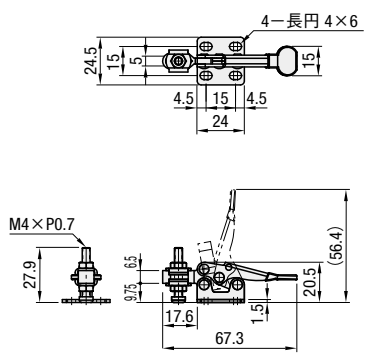
(クランプ状態)

RoHS

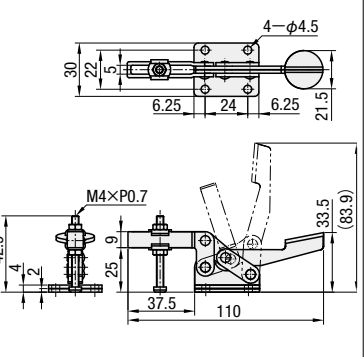
MC01-5



MC01-6 MC01-S6 (ステンレス)



MC01-7



■ 下面押さえ・ハンドル横型 (フランジベース)



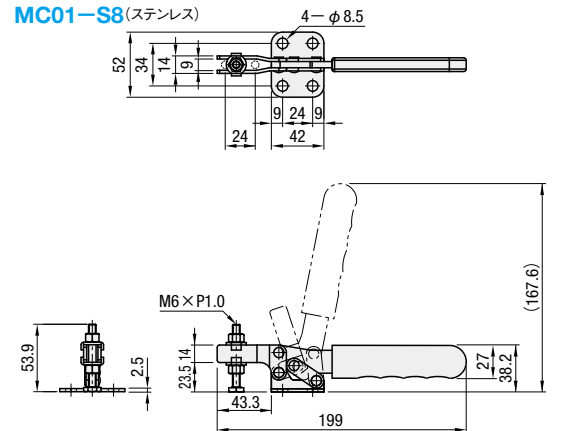
型式	MC01-8	MC01-S8
本体材質	SS400	SUS304
表面処理	三価クロメート	—
締圧力(N)	2450	—
自重(g)	210	—
アーム開閉角度	77°	—
ハンドル開閉角度	85°	—
付属品	スチールボルト	ステンレスボルト
¥基準単価	890	1,920

■ 下面押さえ・ハンドル横型 (フランジベース)

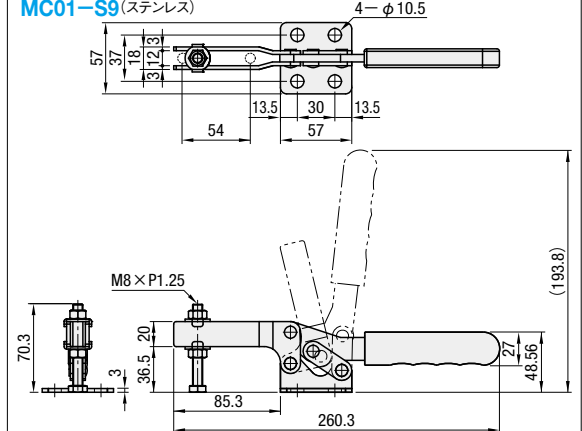


型式	MC01-9	MC01-S9
本体材質	SS400	SUS304
表面処理	三価クロメート	—
締圧力(N)	2744	—
自重(g)	435	—
アーム開閉角度	79°	—
ハンドル開閉角度	86°	—
付属品	スチールボルト	ステンレスボルト
¥基準単価	1,090	2,940

MC01-8 MC01-S8 (ステンレス)



MC01-9 MC01-S9 (ステンレス)



型式
MC01-6
MC01-S8



■ 数量スライド価格 (※1円未満切り捨て) P.127

数量区分	標準対応	個別対応			
数量	1~19	20~34	35~49	50~100	101~
値引率	基準単価	5%	10%	18%	お見積り

※表示数量超えはWOSにてご確認ください。



在庫品 翌日出荷 P.127
※ご希望によりPM6:00迄、当日出荷受付致します。

TOGGLE CLAMPS トグルクランプ

—下面押さえ・ハンドル横型(ストレートベース/側面取付ベース・フランジベース)—

● CADデータフォルダ名: 25_Clamps

1N=0.101972kgf

■ 下面押さえ・ハンドル横型 (ストレートベース)

型式	MC01-8S
本体材質	SS400
表面処理	三価クロメート
締圧力(N)	2450
自重(g)	210
アーム開閉角度	77°
ハンドル開閉角度	85°
付属品	スチールボルト
¥基準単価	890

(クランプ状態)

RoHS

型式	MC01-8S
本体材質	SS400
表面処理	三価クロメート
締圧力(N)	2450
自重(g)	210
アーム開閉角度	77°
ハンドル開閉角度	85°
付属品	スチールボルト
¥基準単価	890

■ 下面押さえ・ハンドル横型 (ストレートベース)

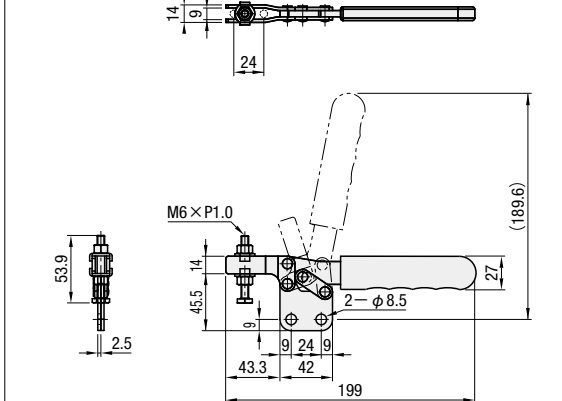
型式	MC01-9S
本体材質	SS400
表面処理	三価クロメート
締圧力(N)	2744
自重(g)	435
アーム開閉角度	79°
ハンドル開閉角度	86°
付属品	スチールボルト
¥基準単価	1,360

(クランプ状態)

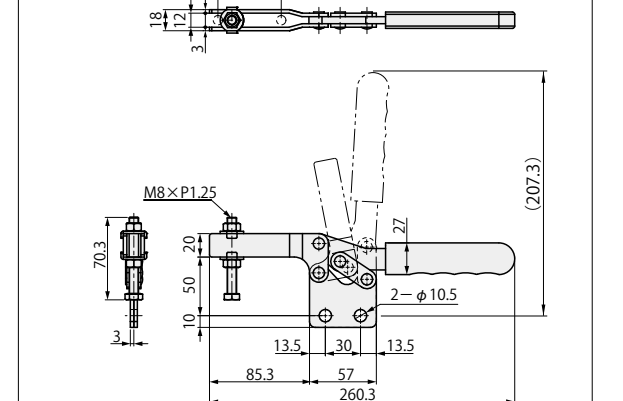
RoHS

型式	MC01-9S
本体材質	SS400
表面処理	三価クロメート
締圧力(N)	2744
自重(g)	435
アーム開閉角度	79°
ハンドル開閉角度	86°
付属品	スチールボルト
¥基準単価	1,360

MC01-8S (ストレートベース)



MC01-9S (ストレートベース)



■ 下面押さえ・ハンドル横型 (側面取付ベース)



型式	MC01-11
本体材質	SS400
表面処理	三価クロメート
締圧力(N)	2500
自重(g)	210
アーム開閉角度	77°
ハンドル開閉角度	85°
付属品	スチールボルト
¥基準単価	1,100

■ 下面押さえ・ハンドル横型 (フランジベース)



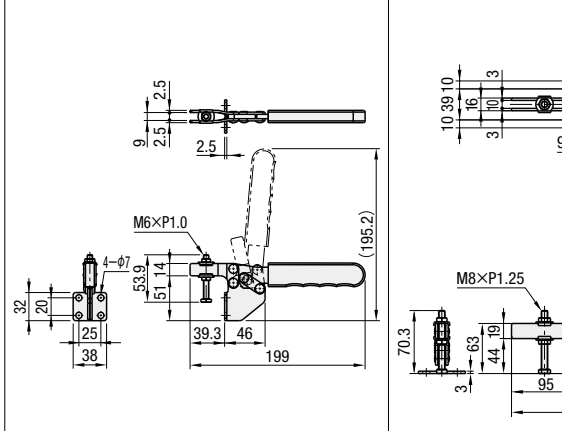
型式	MC01-12
本体材質	SS400
表面処理	三価クロメート
締圧力(N)	2800
自重(g)	530
アーム開閉角度	86°
ハンドル開閉角度	75°
付属品	スチールボルト
¥基準単価	2,000

■ 下面押さえ・ハンドル横型 (フランジベース)

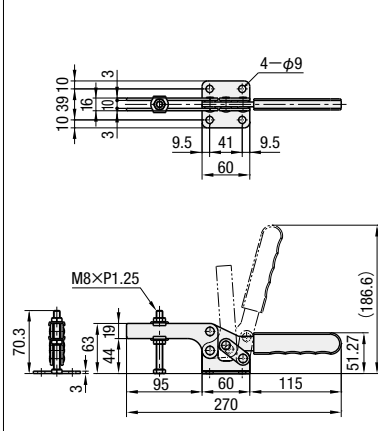


型式	MC01-13
本体材質	SS400
表面処理	三価クロメート
締圧力(N)	5000
自重(g)	635
アーム開閉角度	66°
ハンドル開閉角度	83°
付属品	スチールボルト
¥基準単価	2,200

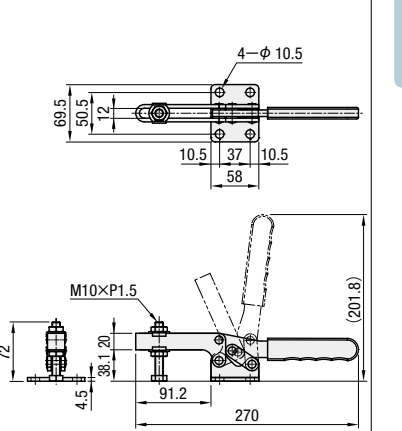
MC01-11



MC01-12



MC01-13



型式
MC01-11
MC01-12



■ 数量スライド価格 (※1円未満切り捨て) P.127

数量区分	標準対応	個別対応			
数量	1~19	20~34	35~49	50~100	101~
値引率	基準単価	5%	10%	18%	お見積り

※表示数量超えはWOSにてご確認ください。

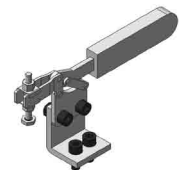


在庫品 翌日出荷 P.127
※ご希望によりPM6:00迄、当日出荷受付致します。



この使用例の組み合わせはWebで選定できます。
選定手順の詳細 P.115

e-Catalog検索キー #MA474 検索
※e-Catalog検索BOXに検索キーを入力すると画面右側「モジュール検索」エリアに結果が表示されます






25
トグルクランプ
フランジベース

TOGGLE CLAMPS トグルクランプ

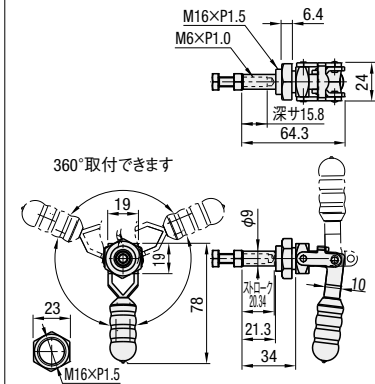
—横押型押し引き兼用 取付方向自在タイプ/水平型(フランジベース)—

● CADデータフォルダ名: 25_Clamps

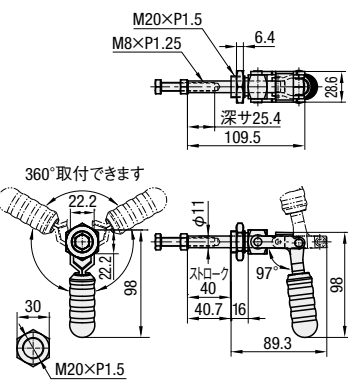
1N=0.101972kgf

■横押型押し引き兼用 取付方向自在タイプ	型式	MC02-1	MC02-S1	■横押型押し引き兼用 取付方向自在タイプ	型式	MC02-2	MC02-S2	■横押型押し引き兼用 取付方向自在タイプ	型式	MC02-3
	本体材質	SS400	SUS304 シャフト材質: SUS416 ピン:SUS410		本体材質	SS400	SUS304 シャフト材質: SUS416 ピン:SUS410		本体材質	SS400
	表面処理	*三価クロム	—		表面処理	*三価クロム	—		表面処理	*三価クロム
	ストローク(mm)	20.34	—		ストローク(mm)	40	—		ストローク(mm)	66.7
	締圧力(N)	900	—		締圧力(N)	1470	—		締圧力(N)	3138
	ハンドル開閉角度	180°	—		ハンドル開閉角度	180°	—		ハンドル開閉角度	180°
	自重(g)	120	—		自重(g)	280	—		自重(g)	750
	付属品	スチールボルト	ステンレスボルト		付属品	スチールボルト	ステンレスボルト		付属品	スチールボルト
	¥基準単価	1,040	2,720		¥基準単価	1,410	3,810		¥基準単価	2,550

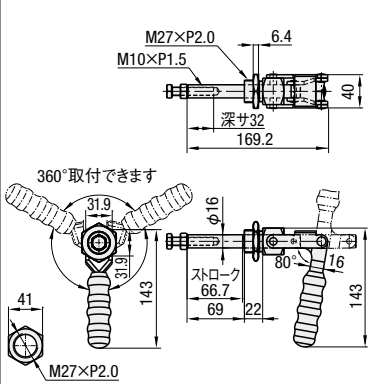
MC02-1
MC02-S1 (ステンレス)



MC02-2
MC02-S2 (ステンレス)



MC02-3



■水平型(フランジベース)



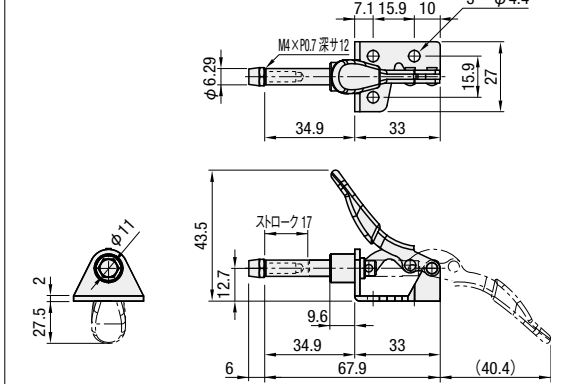
型式	MC03-1	MC03-S1
本体材質	SS400	SUS304
表面処理	*三価クロム	—
ストローク(mm)	17	—
締圧力(N)	450	—
ハンドル開閉角度	190°	—
自重(g)	50	—
付属品	ゴム付ボルト 材質 NBR 硬度 ショアA70	*ステンレスボルト
¥基準単価	620	1,570

■水平型(フランジベース)

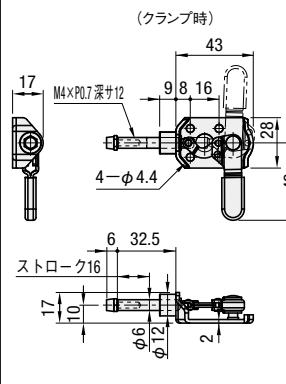


型式	MC03-2	MC03-3
本体材質	SS400	SS400
表面処理	*三価クロム	—
ストローク(mm)	16	—
締圧力(N)	500	—
ハンドル開閉角度	180°	—
自重(g)	65	—
付属品	ゴム付ボルト 材質 NBR 硬度 ショアA70	—
¥基準単価	930	—

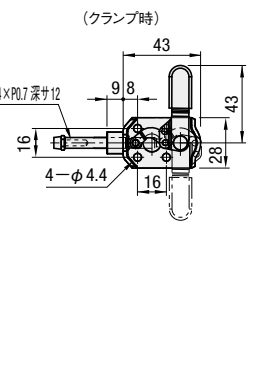
MC03-1
MC03-S1 (ステンレス)



MC03-2
(右回転クランプ)



MC03-3
(左回転クランプ)



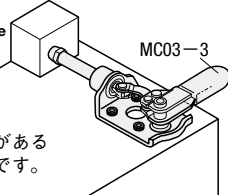
Order 注文例

型式 MC02-1

Delivery 出荷日

在庫品 翌日出荷 P.127
ご希望によりPM6.00迄、当日出荷受付致します。

Example 使用例



上方に障害物がある
ケースに有効です。

Price 価格

■数量スライド価格 (1円未満切り捨て) P.127

数量区分	標準対応				個別対応
	小口	大口	小口	大口	
数量	1~19	20~34	35~49	50~100	101~
値引率	基準単価	5%	10%	18%	お見積り




表示数量超えはWOSIにてご確認ください。

TOGGLE CLAMPS トグルクランプ

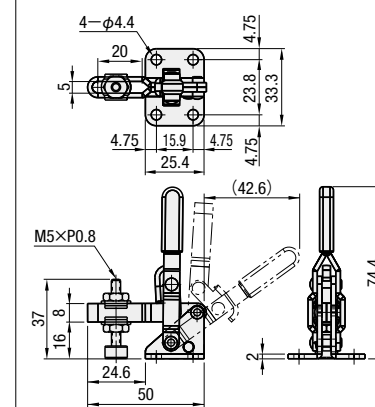
—下面押さえ・ハンドル立型(フランジベース)—

● CADデータフォルダ名: 25_Clamps

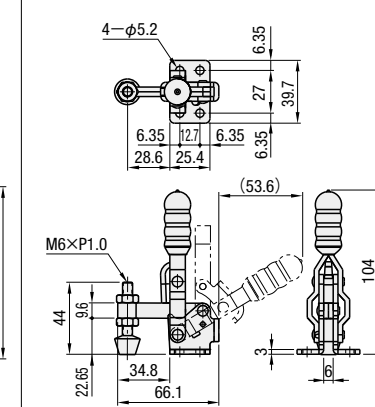
1N=0.101972kgf

■下面押さえ・ハンドル立型 (フランジベース)	型式	MC04-1	MC04-S1	■下面押さえ・ハンドル立型 (フランジベース)	型式	MC04-2	MC04-S2	■下面押さえ・ハンドル立型 先端溶接タイプ (フランジベース)	型式	MC04-5
	本体材質	SS400	SUS304		本体材質	SS400	SUS304		本体材質	SS400
	表面処理	三価クロム	—		表面処理	三価クロム	—		表面処理	三価クロム
	締圧力(N)	441	—		締圧力(N)	882	—		締圧力(N)	2270
	自重(g)	60	—		自重(g)	170	—		自重(g)	340
	アーム開閉角度	100°	—		アーム開閉角度	95°	—		アーム開閉角度	100°
	ハンドル開閉角度	56°	—		ハンドル開閉角度	60°	—		ハンドル開閉角度	56°
	付属品	ゴム付ボルト 材質 NBR 硬度 ショアA70	*ステンレスボルト		付属品	ゴム付ボルト 材質 NBR 硬度 ショアA70	*ステンレスボルト		付属品	ゴム付ボルト 材質 NBR 硬度 ショアA70
	¥基準単価	630	1,410		¥基準単価	690	1,700		¥基準単価	960

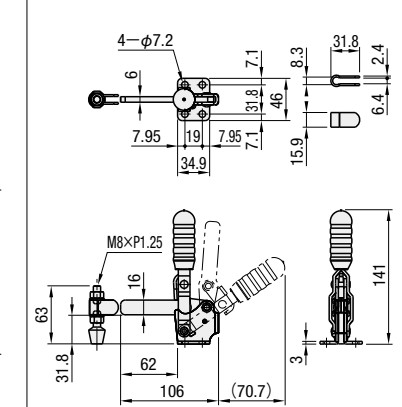
MC04-1
MC04-S1 (ステンレス)



MC04-2
MC04-S2 (ステンレス)



MC04-5



■下面押さえ・ハンドル立型
(フランジベース)



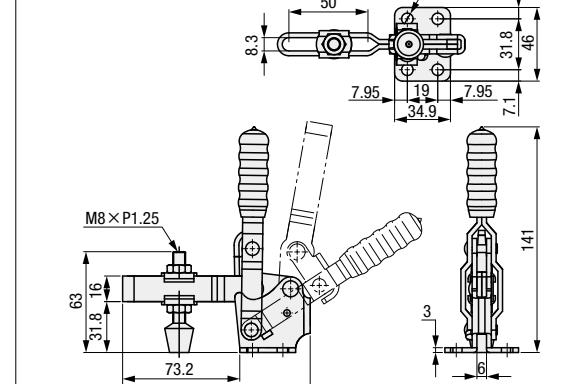
型式	MC04-3	MC04-S3
本体材質	SS400	SUS304
表面処理	三価クロム	—
締圧力(N)	2205	—
自重(g)	355	—
アーム開閉角度	100°	—
ハンドル開閉角度	56°	—
付属品	ゴム付ボルト 材質 NBR 硬度 ショアA70	*ステンレスボルト
¥基準単価	890	2,230

■下面押さえ・ハンドル立型
(フランジベース)

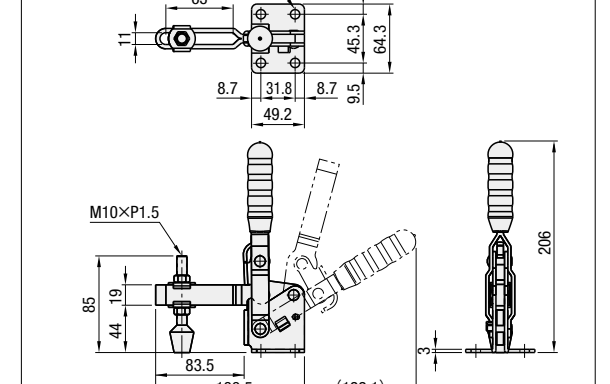


型式	MC04-4
本体材質	SS400
表面処理	三価クロム
締圧力(N)	3332
自重(g)	635
アーム開閉角度	112°
ハンドル開閉角度	61°
付属品	ゴム付ボルト 材質 NBR 硬度 ショアA70
¥基準単価	1,170

MC04-3
MC04-S3 (ステンレス)



MC04-4



Order 注文例

型式 MC04-1

■数量スライド価格 (1円未満切り捨て) P.127

数量区分	標準対応				個別対応
	小口	大口	小口	大口	
数量	1~19	20~34	35~49	50~100	101~
値引率	基準単価	5%	10%	18%	お見積り

表示数量超えはWOSIにてご確認ください。

Delivery 出荷日

在庫品 翌日出荷 P.127

ご希望によりPM6.00迄、当日出荷受付致します。

ex

この使用例の組み合わせはWebで選定できます。選定手順の詳細 P.115

e-Catalog検索キー

#MA93 検索

#MA521 検索

#MA523 検索

*e-Catalog検索BOXに検索キーを入力すると
画面右側「メンテナンス」メニュー「検索」に
結果が表示されます。



25
トグルクランプ

トグルクランプ

—下面押さえ・ハンドル立型(ストレートベース)—

CADデータフォルダ名: 25_Clamps

■特長: MC04-5Siはストレートベースで先端溶接タイプです。

■下面押さえ・ハンドル立型 (ストレートベース)

型式	MC04-1S
本体材質	SS400
表面処理	三価クロメート
締圧力(N)	441
自重(g)	60
アーム開閉角度	100°
ハンドル開閉角度	56°
付属品	ゴム付ボルト 材質 NBR 硬度 ショアA70
¥基準単価	670

RoHS (クランプ状態)

■下面押さえ・ハンドル立型 (ストレートベース)

型式	MC04-2S
本体材質	SS400
表面処理	三価クロメート
締圧力(N)	882
自重(g)	170
アーム開閉角度	95°
ハンドル開閉角度	60°
付属品	ゴム付ボルト 材質 NBR 硬度 ショアA70
¥基準単価	740

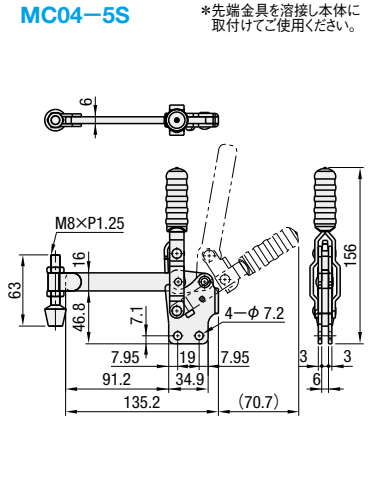
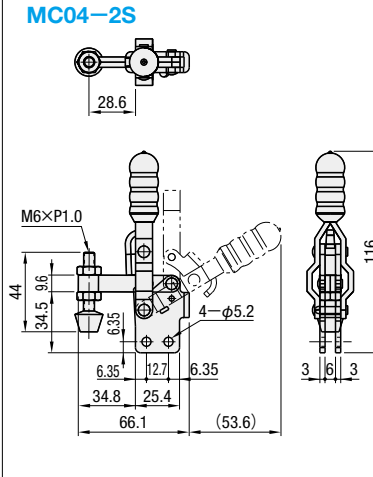
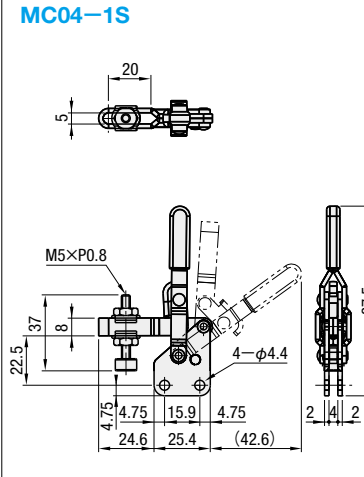
RoHS (クランプ状態)

■下面押さえ・ハンドル立型 先端溶接タイプ (ストレートベース)

型式	MC04-5S
本体材質	SS400
表面処理	三価クロメート
締圧力(N)	2270
自重(g)	355
アーム開閉角度	100°
ハンドル開閉角度	56°
付属品	ゴム付ボルト 材質 NBR 硬度 ショアA70
¥基準単価	950

RoHS (クランプ状態)

1N=0.101972kgf



■下面押さえ・ハンドル立型 (ストレートベース)

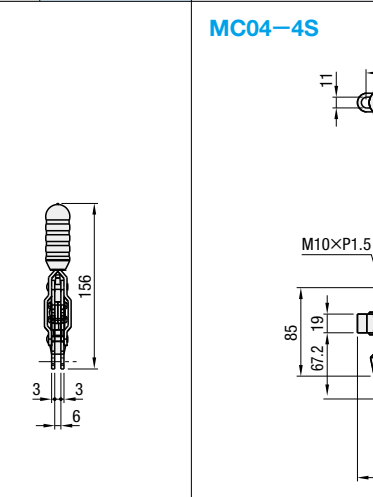
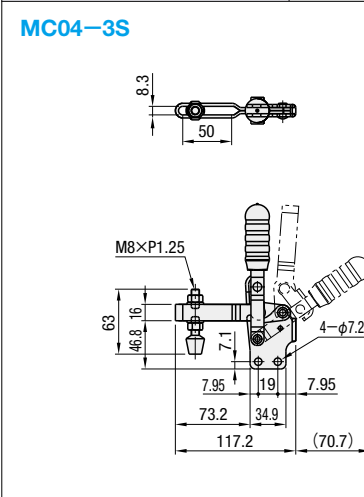
型式	MC04-3S
本体材質	SS400
表面処理	三価クロメート
締圧力(N)	2205
自重(g)	355
アーム開閉角度	100°
ハンドル開閉角度	56°
付属品	ゴム付ボルト 材質 NBR 硬度 ショアA70
¥基準単価	930

RoHS (クランプ状態)

■下面押さえ・ハンドル立型 (ストレートベース)

型式	MC04-4S
本体材質	SS400
表面処理	三価クロメート
締圧力(N)	3332
自重(g)	635
アーム開閉角度	112°
ハンドル開閉角度	61°
付属品	ゴム付ボルト 材質 NBR 硬度 ショアA70
¥基準単価	1,970

RoHS (クランプ状態)



Order 注文例

型式 MC04-1S

■数量スライド価格 (※1円未満切り捨て) P.127

数量区分	標準対応	個別対応			
数量	1~19	20~34	35~49	50~100	101~
値引率	基準単価	5%	10%	18%	お見積り

☑表示数量超過はWOSにてご確認ください。

Delivery 出荷日

在庫品 翌日出荷 P.127

☑ご希望によりPM6:00迄、当日出荷受付致します。

Example 使用例

この使用例の組み合わせはWebで選定できます。選定手順の詳細 P.115

e-Catalog検索キー #MA473 検索

*e-Catalog検索BOXに検索キーを入力すると画面右側「モジュラアセンブラ」エリアに結果が表示されます。

トグルクランプ

—下面押さえ・ハンドル立型 ロングアームタイプ(フランジベース)—

CADデータフォルダ名: 25_Clamps

1N=0.101972kgf

■下面押さえ・ハンドル立型 ロングアームタイプ(フランジベース)

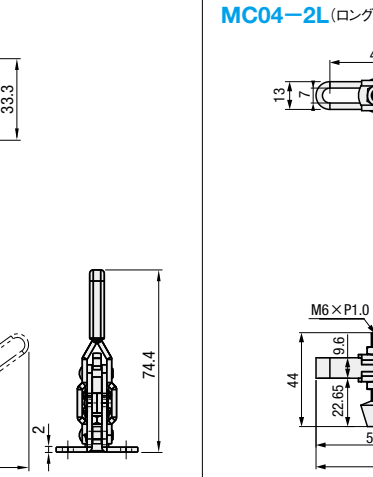
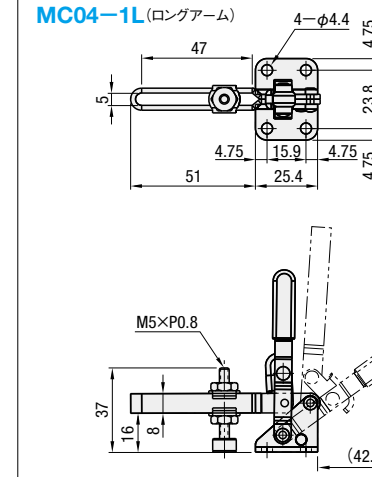
型式	MC04-1L
本体材質	SS400
表面処理	三価クロメート
締圧力(N)	186
自重(g)	75
アーム開閉角度	100°
ハンドル開閉角度	56°
付属品	ゴム付ボルト 材質 NBR 硬度 ショアA70
¥基準単価	780

RoHS (クランプ状態)

■下面押さえ・ハンドル立型 ロングアームタイプ(フランジベース)

型式	MC04-2L
本体材質	SS400
表面処理	三価クロメート
締圧力(N)	392
自重(g)	175
アーム開閉角度	95°
ハンドル開閉角度	60°
付属品	ゴム付ボルト 材質 NBR 硬度 ショアA70
¥基準単価	790

RoHS (クランプ状態)



■下面押さえ・ハンドル立型 ロングアームタイプ(フランジベース)

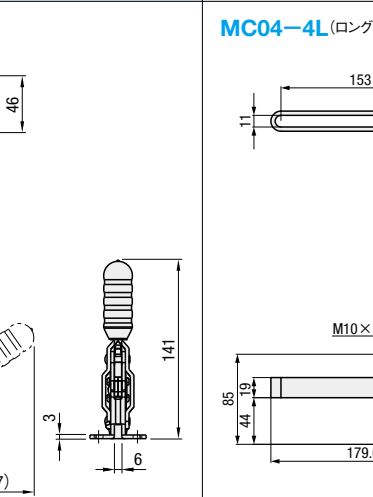
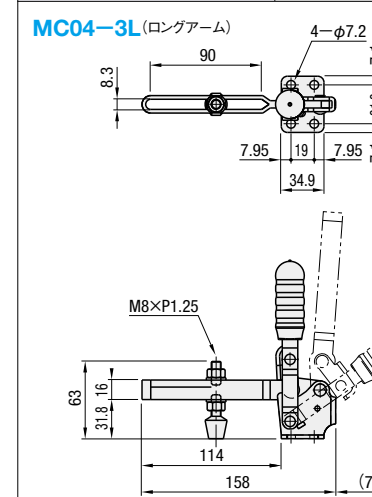
型式	MC04-3L
本体材質	SS400
表面処理	三価クロメート
締圧力(N)	784
自重(g)	370
アーム開閉角度	100°
ハンドル開閉角度	56°
付属品	ゴム付ボルト 材質 NBR 硬度 ショアA70
¥基準単価	1,280

RoHS (クランプ状態)

■下面押さえ・ハンドル立型 ロングアームタイプ(フランジベース)

型式	MC04-4L
本体材質	SS400
表面処理	三価クロメート
締圧力(N)	1078
自重(g)	815
アーム開閉角度	112°
ハンドル開閉角度	61°
付属品	ゴム付ボルト 材質 NBR 硬度 ショアA70
¥基準単価	1,700

RoHS (クランプ状態)



Order 注文例

型式 MC04-3L

■数量スライド価格 (※1円未満切り捨て) P.127

数量区分	標準対応	個別対応			
数量	1~19	20~34	35~49	50~100	101~
値引率	基準単価	5%	10%	18%	お見積り

☑表示数量超過はWOSにてご確認ください。

Delivery 出荷日

在庫品 翌日出荷 P.127

☑ご希望によりPM6:00迄、当日出荷受付致します。

Example 使用例

この使用例の組み合わせはWebで選定できます。選定手順の詳細 P.115

e-Catalog検索キー #MA553 検索

*e-Catalog検索BOXに検索キーを入力すると画面右側「モジュラアセンブラ」エリアに結果が表示されます。

25
トグルクランプ
フランジベース

トグルクランプ

—下面押さえ・ハンドル立型ロングアームタイプ(ストレートベース)—

CADデータフォルダ名: 25_Clamps

1N=0.101972kgf

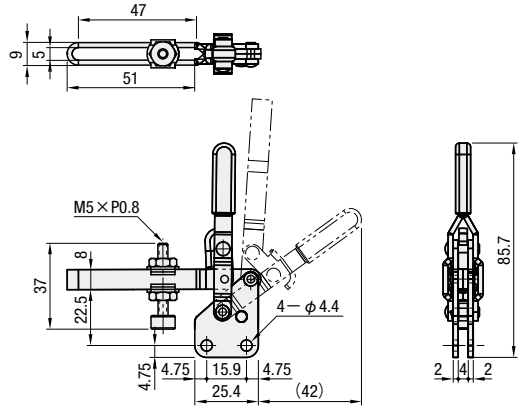


型式	MC04-1LS
本体材質	SS400
表面処理	三価クロメート
締圧力(N)	186
自重(g)	75
アーム開閉角度	100°
ハンドル開閉角度	56°
付属品	ゴム付ボルト 材質 NBR 硬度 ショアA70
¥基準単価	940

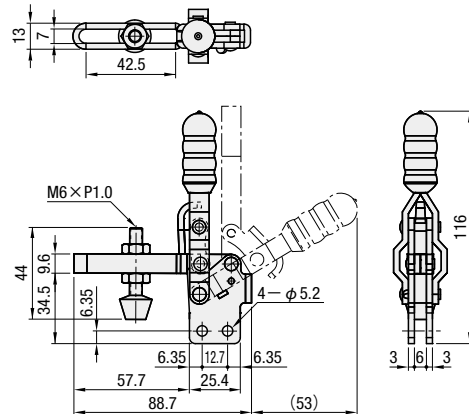


型式	MC04-2LS
本体材質	SS400
表面処理	三価クロメート
締圧力(N)	392
自重(g)	175
アーム開閉角度	95°
ハンドル開閉角度	60°
付属品	ゴム付ボルト 材質 NBR 硬度 ショアA70
¥基準単価	830

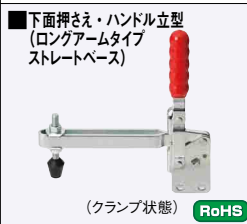
MC04-1LS



MC04-2LS

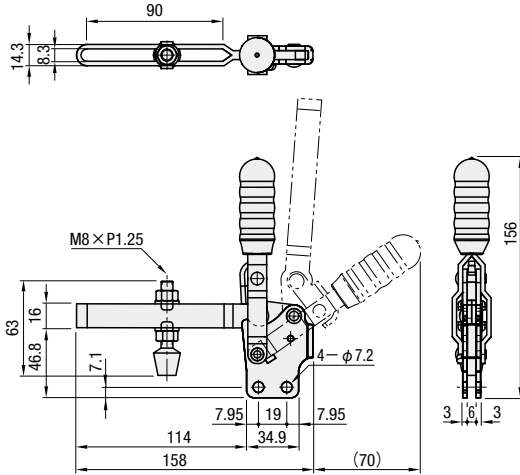


型式	MC04-3LS
本体材質	SS400
表面処理	三価クロメート
締圧力(N)	784
自重(g)	370
アーム開閉角度	100°
ハンドル開閉角度	56°
付属品	ゴム付ボルト 材質 NBR 硬度 ショアA70
¥基準単価	1,360

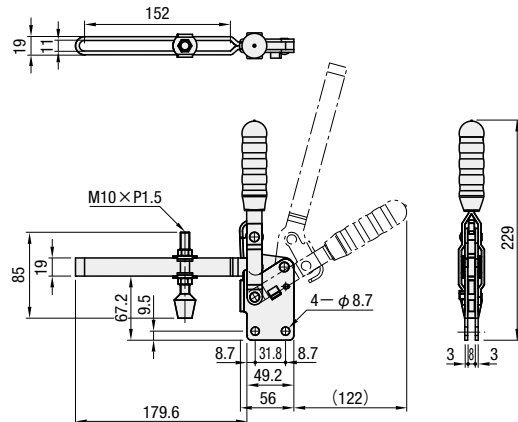


型式	MC04-4LS
本体材質	SS400
表面処理	三価クロメート
締圧力(N)	1078
自重(g)	815
アーム開閉角度	112°
ハンドル開閉角度	61°
付属品	ゴム付ボルト 材質 NBR 硬度 ショアA70
¥基準単価	1,840

MC04-3LS



MC04-4LS



Order 注文例

型式
MC04-3LS

Price 価格

■数量スライド価格 (①1円未満切り捨て) P.127					
数量区分	標準対応	個別対応			
	小口	大口			
数量	1~19	20~34	35~49	50~100	101~
値引率	基準単価	5%	10%	18%	お見積り

①表示数量超えはWOSにてご確認ください。

Delivery 出荷日

在庫品 翌日出荷 P.127
②ご希望によりPM6:00迄、当日出荷受付致します。

トグルクランプ

—下面押さえ・ハンドル立型(フランジベース)—

CADデータフォルダ名: 25_Clamps

1N=0.101972kgf

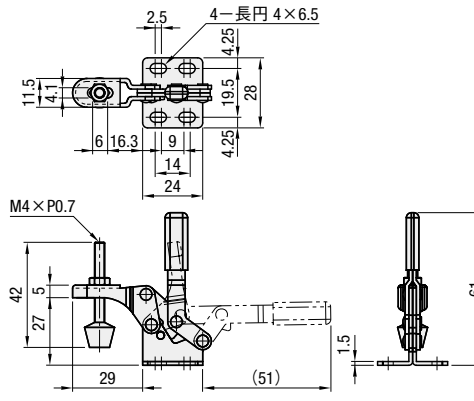


型式	MC04-6	MC04-S6
本体材質	SS400	SUS304
表面処理	三価クロメート	—
締圧力(N)	294	—
自重(g)	40	—
アーム開閉角度	80°	—
ハンドル開閉角度	88°	—
付属品	ゴム付ボルト 材質 NBR 硬度 ショアA70	ゴム付 ステンレスボルト
¥基準単価	700	1,260

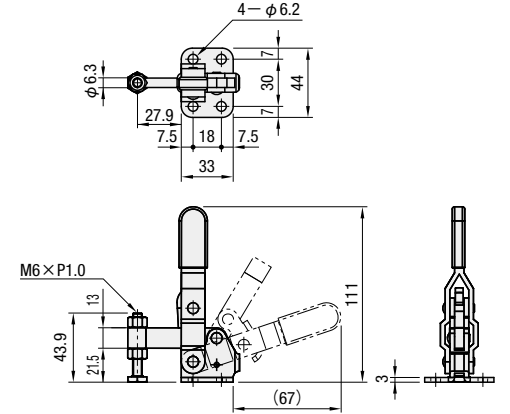


型式	MC04-7	MC04-S7
本体材質	SS400	SUS304
表面処理	三価クロメート	—
締圧力(N)	980	—
自重(g)	200	—
アーム開閉角度	120°	—
ハンドル開閉角度	72°	—
付属品	スチールボルト	ステンレスボルト
¥基準単価	740	1,600

MC04-6 MC04-S6(ステンレス)



MC04-7 MC04-S7(ステンレス)

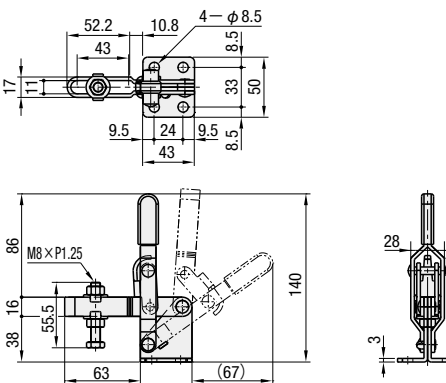


型式	MC04-8	MC04-S8
本体材質	SS400	SUS304
表面処理	三価クロメート	—
締圧力(N)	1470	—
自重(g)	370	—
アーム開閉角度	94°	—
ハンドル開閉角度	54°	—
付属品	スチールボルト	ステンレスボルト
¥基準単価	860	1,980

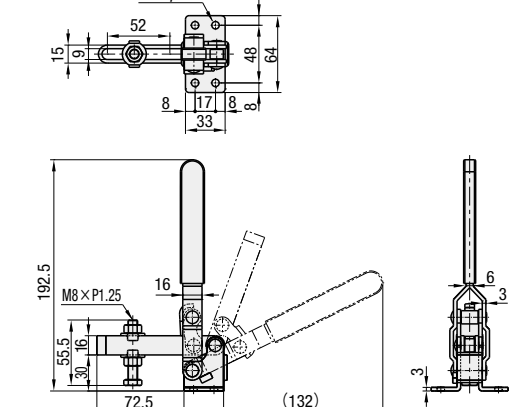


型式	MC04-9
本体材質	SS400
表面処理	三価クロメート
締圧力(N)	1960
自重(g)	420
アーム開閉角度	110°
ハンドル開閉角度	64°
付属品	スチールボルト
¥基準単価	1,130

MC04-8 MC04-S8(ステンレス)



MC04-9



Order 注文例

型式
MC04-6
■数量スライド価格 (①1円未満切り捨て) P.127

Price 価格

標準対応		個別対応			
数量区分	小口	大口	大口		
数量	1~19	20~34	35~49	50~100	101~
値引率	基準単価	5%	10%	18%	お見積り

①表示数量超えはWOSにてご確認ください。

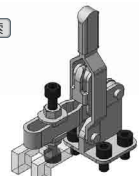
Delivery 出荷日

在庫品 翌日出荷 P.127
②ご希望によりPM6:00迄、当日出荷受付致します。

Example 使用例

この使用例の組み合わせはWebで選定できます。
選定手順の詳細 P.115

e-Catalog検索キー #MA555 検索
*e-Catalog検索BOXに検索キーを入力すると画面右側「モジュラアセンブラ」エリアに結果が表示されます。



25
トグルクランプ
フレキシブル
アセンブラ


トグルクランプ

—下面押さえ・ハンドル立型(ストレートベース)—

● CADデータフォルダ名: 25_Clamps

1N=0.101972kgf

■ 下面押さえ・ハンドル立型 (ストレートベース)



型式	MC04-6S
本体材質	SS400
表面処理	三価クロメート
締圧力(N)	294
自重(g)	40
アーム開閉角度	80°
ハンドル開閉角度	88°
付属品	ゴム付ボルト 材質 NBR 硬度 ショ7A70
¥基準単価	880

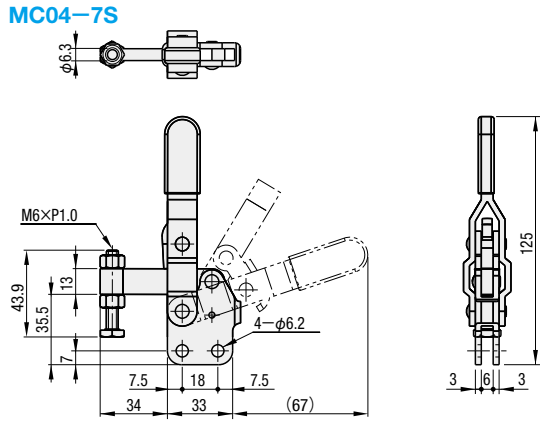
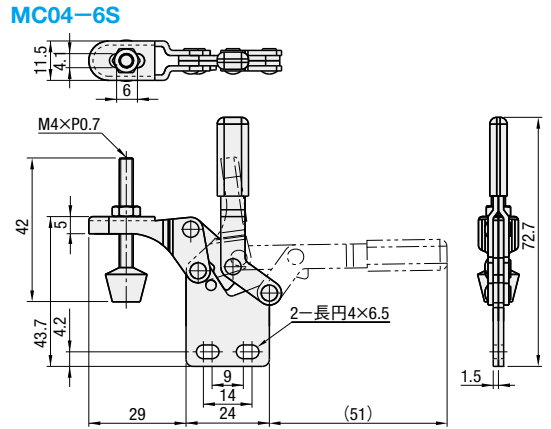
(クランプ状態) **RoHS**

■ 下面押さえ・ハンドル立型 (ストレートベース)




型式	MC04-7S
本体材質	SS400
表面処理	三価クロメート
締圧力(N)	980
自重(g)	200
アーム開閉角度	120°
ハンドル開閉角度	72°
付属品	スチールボルト
¥基準単価	740

(クランプ状態) **RoHS**



■ 下面押さえ・ハンドル立型 (ストレートベース)



型式	MC04-8S
本体材質	SS400
表面処理	三価クロメート
締圧力(N)	1470
自重(g)	370
アーム開閉角度	94°
ハンドル開閉角度	54°
付属品	スチールボルト
¥基準単価	860

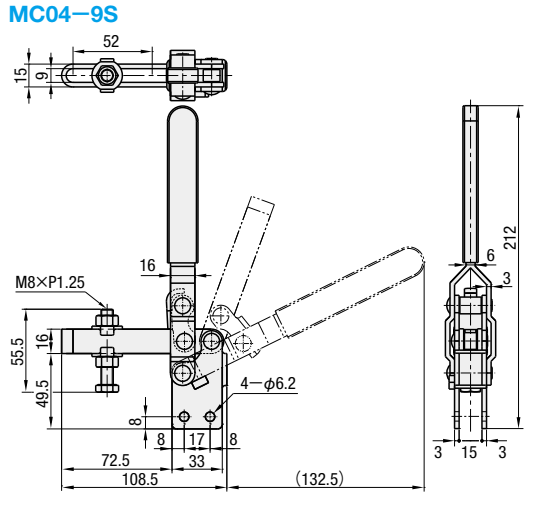
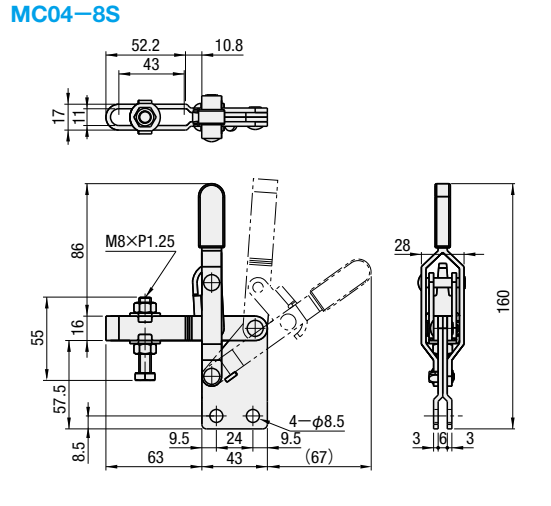
(クランプ状態) **RoHS**

■ 下面押さえ・ハンドル立型 (ストレートベース)



型式	MC04-9S
本体材質	SS400
表面処理	三価クロメート
締圧力(N)	1960
自重(g)	420
アーム開閉角度	110°
ハンドル開閉角度	64°
付属品	スチールボルト
¥基準単価	1,130

(クランプ状態) **RoHS**



Order 注文例 **型式** MC04-7S

Delivery 出荷日 **在庫品** 翌日出荷 **P.127**

☑ご希望によりPM6:00迄、当日出荷受付致します。

Price 価格 **数量スライド価格** (1円未満切り捨て) P.127


数量区分	標準対応	個別対応
数量	1~19 20~34 35~49 50~100 101~	大口
値引率	基準単価 5% 10% 18%	お見積り

☑表示数量超えはWOSIにてご確認ください。

EX Example 使用例 この使用例の組み合わせはWebで選定できます。選定手順の詳細 **P.115**

e-Catalog検索キー **#MA471** 検索

*e-Catalog検索BOXに検索キーを入力すると画面右側「モジュラアセンブリ」エリアに結果が表示されます。



トグルクランプ


—下面押さえ・ハンドル立型 先端ボルト溶接タイプ(ストレートベース)/ハイアームタイプ(フランジベース)—

● CADデータフォルダ名: 25_Clamps

1N=0.101972kgf

■ 特長: 先端ボルト溶接タイプ(MC04-10・MC04-11・MC04-12)は、任意の位置にボルトを固定し、治具にあわせ易いです。また、従来品(MC04-2)よりもアームの位置が20mmUPしたハイアームタイプ(MC04H-2)は、かさ上げせず、ある程度の高さ調整が可能です。

■ 下面押さえ・ハンドル立型 先端ボルト溶接タイプ (ストレートベース)



型式	MC04-10
本体材質	SS400
表面処理	三価クロメート
締圧力(N)	1500
自重(g)	430
アーム開閉角度	130°
ハンドル開閉角度	68°
付属品	スチールボルト
¥基準単価	1,300

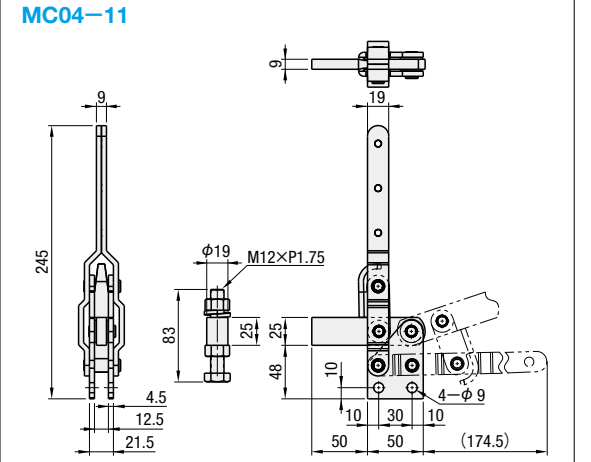
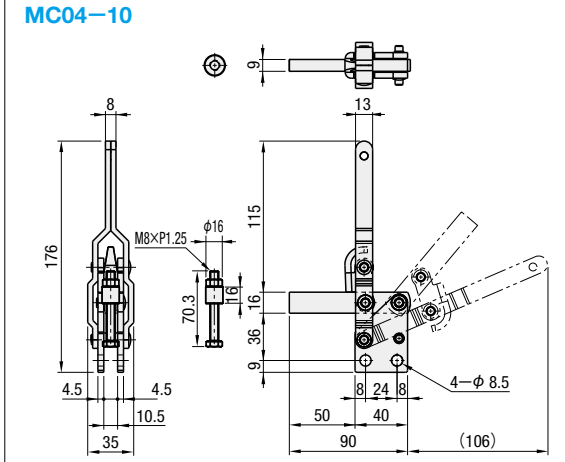
(クランプ状態) **RoHS**

■ 下面押さえ・ハンドル立型 先端ボルト溶接タイプ (ストレートベース)



型式	MC04-11
本体材質	SS400
表面処理	三価クロメート
締圧力(N)	3500
自重(g)	960
アーム開閉角度	160°
ハンドル開閉角度	88°
付属品	スチールボルト
¥基準単価	1,800

(クランプ状態) **RoHS**



■ 下面押さえ・ハンドル立型 先端ボルト溶接タイプ (ストレートベース)



型式	MC04-12
本体材質	SS400
表面処理	三価クロメート
締圧力(N)	4000
自重(g)	1250
アーム開閉角度	160°
ハンドル開閉角度	88°
付属品	スチールボルト
¥基準単価	2,200

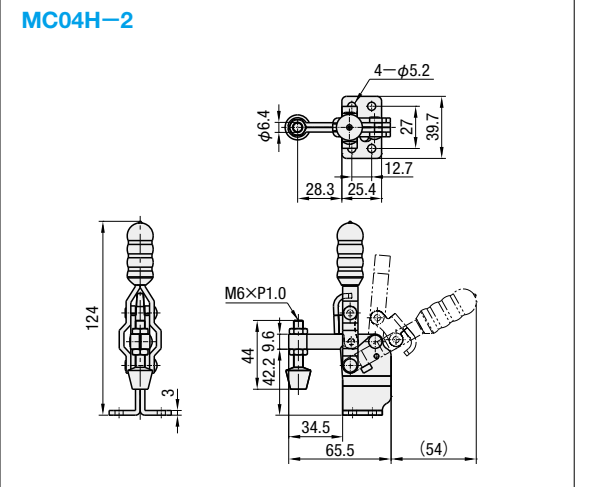
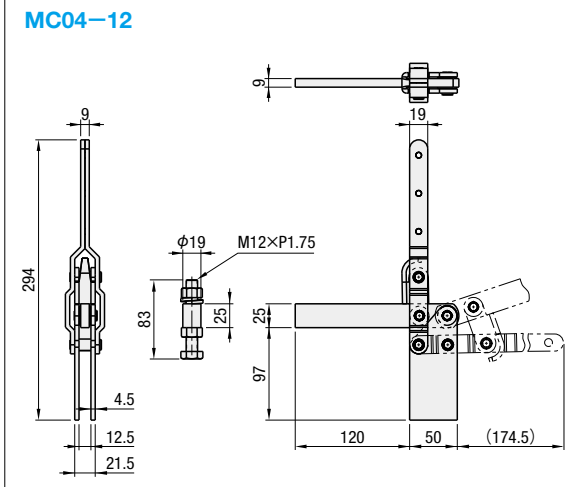
(クランプ状態) **RoHS**

■ 下面押さえ・ハンドル立型 ハイアームタイプ (フランジベース)



型式	MC04H-2
本体材質	SS400
表面処理	三価クロメート
締圧力(N)	910
自重(g)	170
アーム開閉角度	95°
ハンドル開閉角度	60°
付属品	ゴム付ボルト 材質 NBR 硬度 ショ7A70
¥基準単価	700

(クランプ状態) **RoHS**



Order 注文例 **型式** MC04-11 MC04H-2

Delivery 出荷日 **在庫品** 翌日出荷 **P.127**

☑ご希望によりPM6:00迄、当日出荷受付致します。

Price 価格 **数量スライド価格** (1円未満切り捨て) P.127

数量区分	標準対応	個別対応
数量	1~19 20~34 35~49 50~100 101~	大口
値引率	基準単価 5% 10% 18%	お見積り

☑表示数量超えはWOSIにてご確認ください。

25
トグルクランプ
アセンブリ

トグルクランプ/2股金具

—下面押さえ・ハンドル立型 2股タイプ(フランジベース)/ロングアームタイプ(フランジベース)—

●CADデータフォルダ名: 25_Clamps

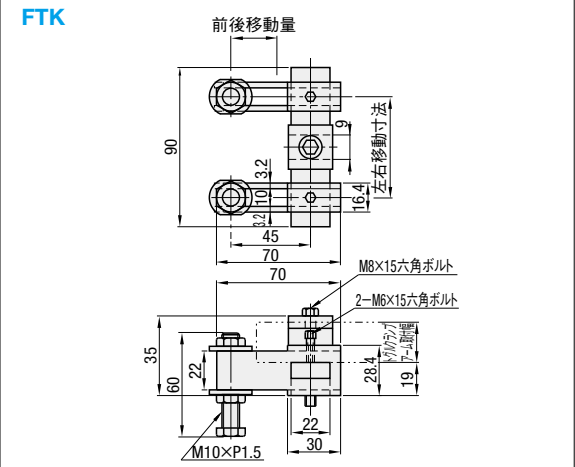
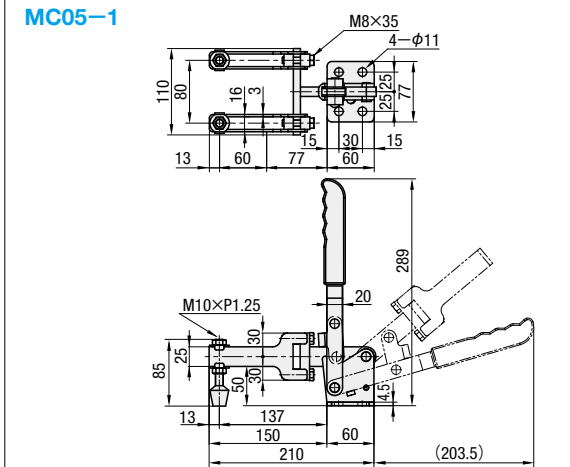
1N=0.101972kgf



型式	MC05-1
本体材質	SS400
表面処理	三価クロメート
締圧力(N)	800~1500
自重(g)	2000
左右移動量(mm)	40~80
前後移動量(mm)	60
アーム開閉角度	140°
ハンドル開閉角度	74°
付属品	ゴム付ボルト 材質 NBR 硬度 ショア70
¥基準単価	4,610



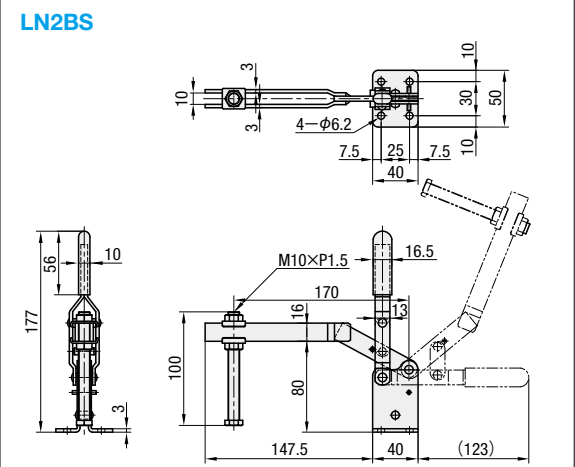
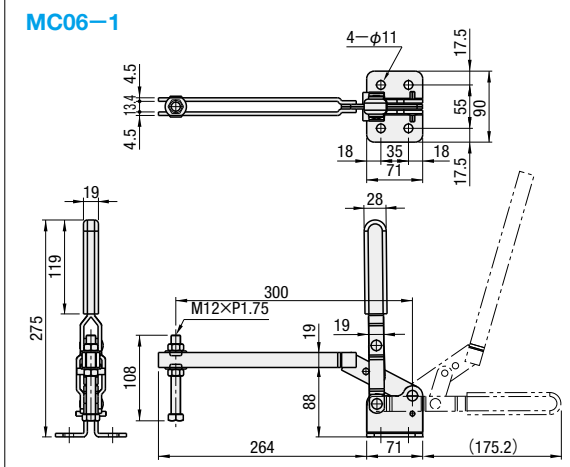
型式	FTK
本体材質	SS400
表面処理	三価クロメート
自重(g)	550
トグルクランプ アーム取付幅	最大22 最小16
左右移動量(mm)	40~70
前後移動量(mm)	17
¥基準単価	1,680



型式	MC06-1
本体材質	SS400
表面処理	三価クロメート
締圧力(N)	1000~3700
自重(g)	1500
アーム開閉角度	110°
ハンドル開閉角度	90°
付属品	スチールボルト
¥基準単価	4,480



型式	LN2BS
本体材質	SS400
表面処理	ユニクロメッキ
締圧力(N)	294~980
自重(g)	500
アーム開閉角度	140°
ハンドル開閉角度	90°
付属品	スチールボルト
¥基準単価	5,000



Order 注文例
型式 MC06-1
FTK



Delivery 出荷日
在庫品 翌日出荷 P.127



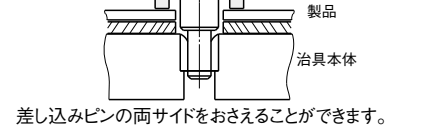
Example 使用例
製品 治具本体



Price 価格

数量区分	標準対応	個別対応
数量	1~19	20~34 35~49 50~100 101~
値引率	5%	10% 18% お見積り
基準単価		

●表示数量超えはWOSIにてご確認ください。



トグルクランプ

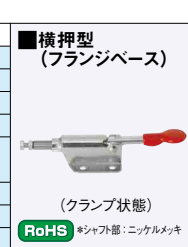
—横押型(フランジベース)—

●CADデータフォルダ名: 25_Clamps

1N=0.101972kgf



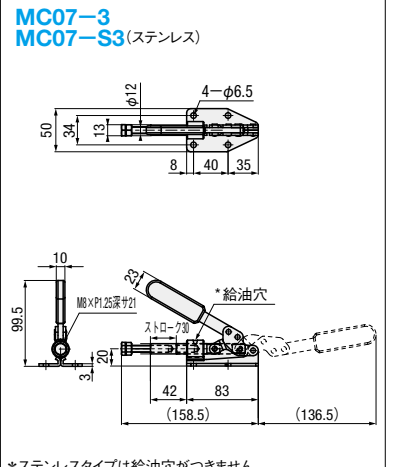
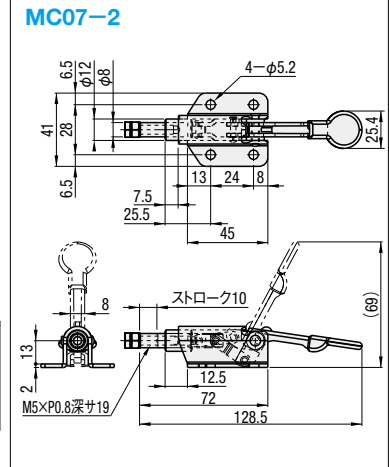
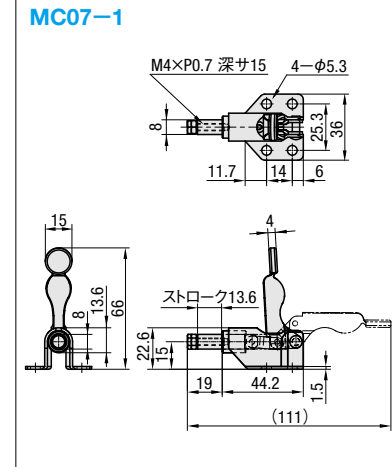
型式	MC07-1
本体材質	SS400
表面処理	*三価クロメート
ストローク(mm)	13.6
締圧力(N)	490
ハンドル 開閉角度	93°
自重(g)	70
付属品	スチールボルト
¥基準単価	840



型式	MC07-2
本体材質	SS400
表面処理	*三価クロメート
ストローク(mm)	10
締圧力(N)	500
ハンドル 開閉角度	66°
自重(g)	100
付属品	スチールボルト
¥基準単価	850



型式	MC07-3
本体材質	SS400
表面処理	*三価クロメート
ストローク(mm)	30
締圧力(N)	1960
ハンドル 開閉角度	140°
自重(g)	370
付属品	スチールボルト
¥基準単価	1,050



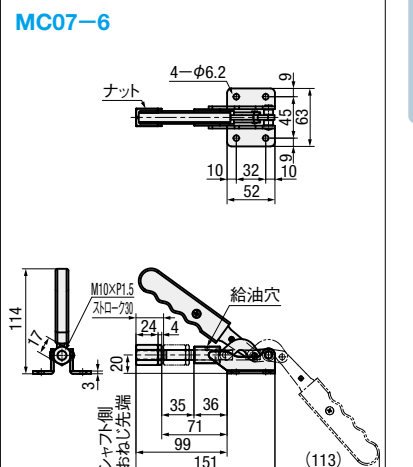
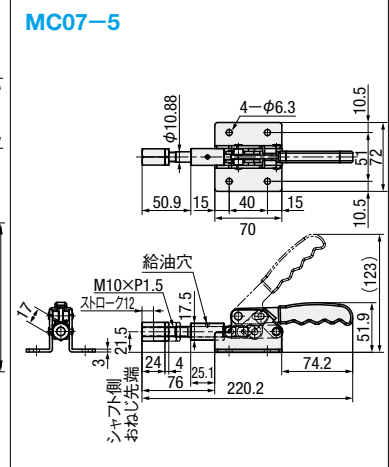
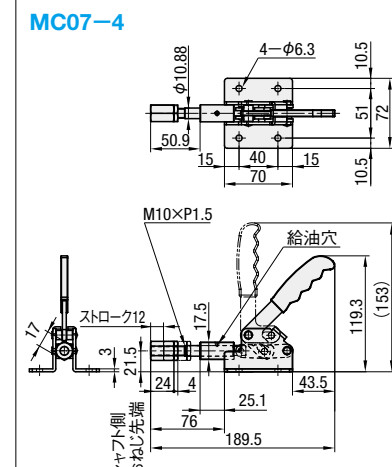
型式	MC07-4
本体材質	SS400
表面処理	*三価クロメート
ストローク(mm)	12
締圧力(N)	1568
ハンドル 開閉角度	45°
自重(g)	460
付属品	スチールボルト
¥基準単価	1,180



型式	MC07-5
本体材質	SS400
表面処理	*三価クロメート
ストローク(mm)	12
締圧力(N)	1600
ハンドル 開閉角度	45°
自重(g)	450
付属品	スチールボルト
¥基準単価	1,180



型式	MC07-6
本体材質	SS400
表面処理	*三価クロメート
ストローク(mm)	30
締圧力(N)	1960
ハンドル 開閉角度	190°
自重(g)	390
付属品	スチールボルト
¥基準単価	1,150



Order 注文例
型式 MC07-3



Delivery 出荷日
在庫品 翌日出荷 P.127



Price 価格

数量区分	標準対応	個別対応
数量	1~19	20~34 35~49 50~100 101~
値引率	5%	10% 18% お見積り
基準単価		

●表示数量超えはWOSIにてご確認ください。

25
トグルクランプ
フランジベース

トグルクランプ

—横押型(フランジベース)—

CADデータフォルダ名: 25_Clamps

■特長: ストローク量、締圧力など使用シーンにあった商品をお選びください。MC07-9は取付ベースが中抜きのため、軽量です。

1N=0.101972N

■横押型(フランジベース)



(クランプ状態)
*シャフト部: ニッケルメッキ

型式	MC07-7
材質	本体: SS400/取付部: FCD450
表面処理	本体: *三価クロメート/取付部: 化成処理
ストローク(mm)	32
締圧力(N)	2270
自重(g)	340
ハンドル開閉角度	180°
付属品	スチールボルト
¥基準単価	1,600

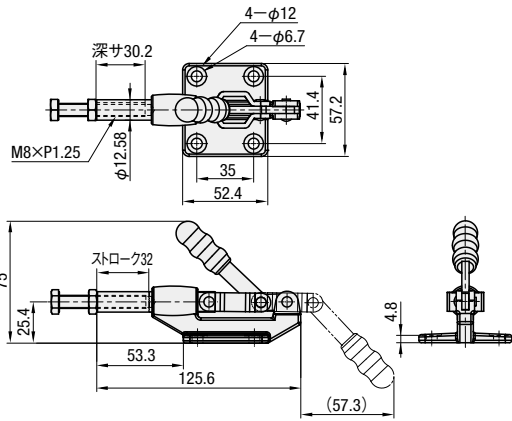
■横押型(フランジベース)



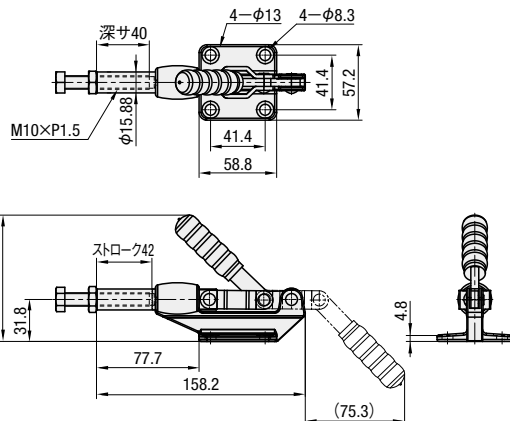
(クランプ状態)
*シャフト部: ニッケルメッキ

型式	MC07-8
材質	本体: SS400/取付部: FCD450
表面処理	本体: *三価クロメート/取付部: 化成処理
ストローク(mm)	42
締圧力(N)	3860
自重(g)	580
ハンドル開閉角度	180°
付属品	スチールボルト
¥基準単価	2,000

MC07-7



MC07-8



■横押型(フランジベース)



(クランプ状態)
*シャフト部: ニッケルメッキ

型式	MC07-9
本体材質	SS400
表面処理	*三価クロメート
ストローク(mm)	32
締圧力(N)	1360
自重(g)	300
ハンドル開閉角度	180°
付属品	スチールボルト
¥基準単価	900

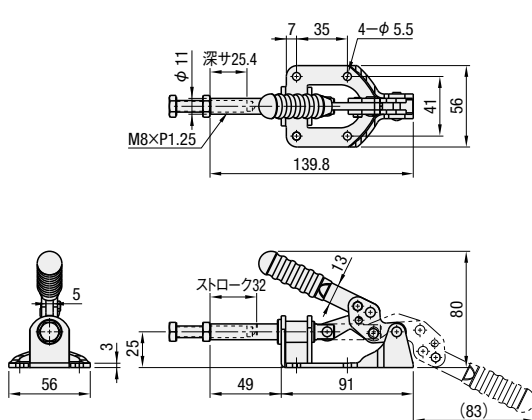
■横押型(フランジベース)



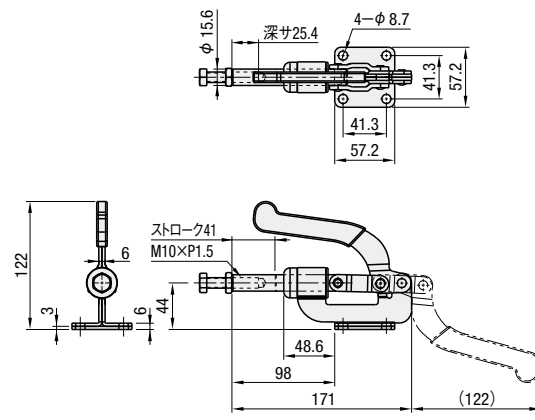
(クランプ状態)
*シャフト部: ニッケルメッキ

型式	MC07-10
本体材質	SS400
表面処理	*三価クロメート
ストローク(mm)	41.3
締圧力(N)	3640
自重(g)	800
ハンドル開閉角度	180°
付属品	スチールボルト
¥基準単価	1,800

MC07-9



MC07-10

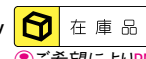


Order
注文例

型式	MC07-7
----	--------



Delivery
出荷日



在庫品 翌日出荷 P.127

☝ご希望によりPM6:00迄、当日出荷受付致します。



Price
価格

■数量スライド価格 (1円未満切り捨て) P.127

数量区分	標準対応				個別対応
	小口	大口			
数量	1~19	20~34	35~49	50~100	101~
値引率	基準単価	5%	10%	18%	お見積り

☝表示数量超えはWOSIにてご確認ください。

CADデータフォルダ名: 25_Clamps

■特長: MC07-11、MC07-13は、本体と比べて縦方向のベース長さが短く、コンパクトなので設置スペースが少なく済みます。
■特長: MC07-12は、MC07-6(P.1860)の形状でサイズが大きくストローク量が長く締圧力が高いタイプです。

1N=0.101972N

■横押型(フランジベース)



(クランプ状態)
*シャフト部: ニッケルメッキ

型式	MC07-11
本体材質	SS400
表面処理	*三価クロメート
ストローク(mm)	50.8
締圧力(N)	11360
自重(g)	935
ハンドル開閉角度	180°
付属品	スチールボルト
¥基準単価	2,700

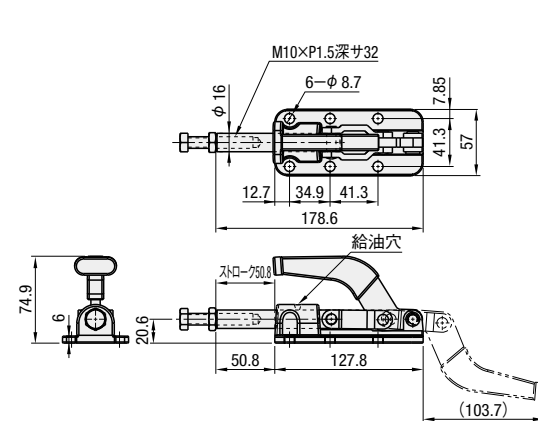
■横押型(フランジベース)



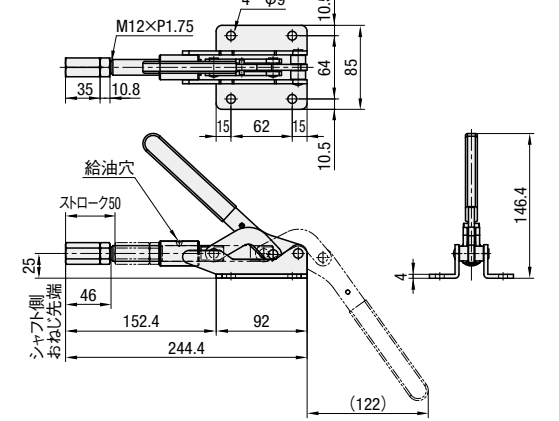
(クランプ状態)
*シャフト部: ニッケルメッキ

型式	MC07-12
本体材質	SS400
表面処理	*三価クロメート
ストローク(mm)	50.6
締圧力(N)	4540
自重(g)	965
ハンドル開閉角度	190°
付属品	ナット
¥基準単価	2,400

MC07-11



MC07-12



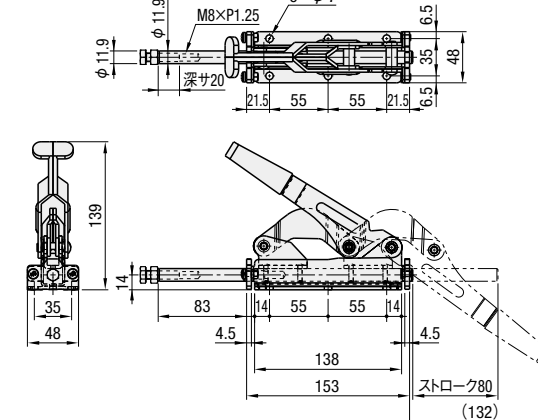
■横押型(フランジベース)



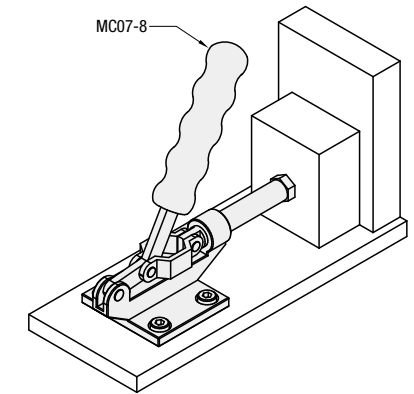
(クランプ状態)
*シャフト部: ニッケルメッキ

型式	MC07-13
本体材質	SS400
表面処理	*三価クロメート
ストローク(mm)	80
締圧力(N)	3000
自重(g)	1000
ハンドル開閉角度	180°
付属品	スチールボルト
¥基準単価	2,400

MC07-13



Example
使用例

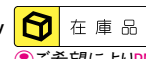


Order
注文例

型式	MC07-11
----	---------



Delivery
出荷日



在庫品 翌日出荷 P.127

☝ご希望によりPM6:00迄、当日出荷受付致します。



Price
価格

■数量スライド価格 (1円未満切り捨て) P.127

数量区分	標準対応				個別対応
	小口	大口			
数量	1~19	20~34	35~49	50~100	101~
値引率	基準単価	5%	10%	18%	お見積り

☝表示数量超えはWOSIにてご確認ください。

25
トグルクランプ
フランジベース

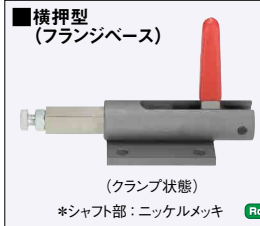
TOGGLE CLAMPS トグルクランプ

—横押型(フランジベース)・ストロークスムーズタイプ(フランジベース)—

●CADデータフォルダ名: 25_Clamps

■特長: MC07-14、MC07-15、MC07-16は、溶接用具や加工用具にご利用頂けます。

1N=0.101972kgf

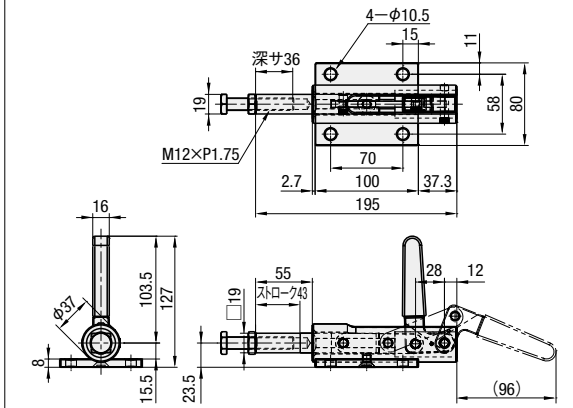


型式	MC07-14
材質	本体/取付部: S45C
表面処理	*化成処理
ストローク(mm)	43
締圧力(N)	3000
自重(g)	1600
ハンドル開閉角度	115°
付属品	スチールボルト
¥基準単価	6,700

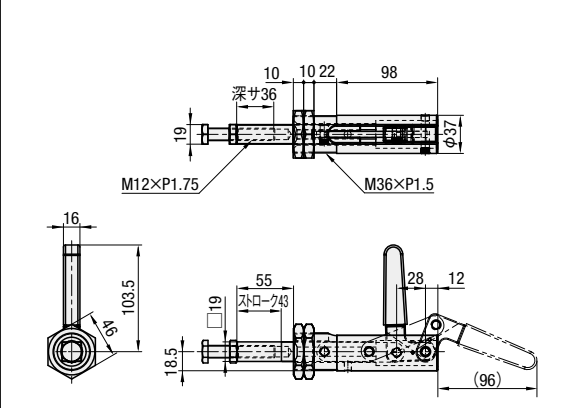


型式	MC07-15
材質	本体/取付部: S45C
表面処理	*化成処理
ストローク(mm)	43
締圧力(N)	3000
自重(g)	1280
ハンドル開閉角度	115°
付属品	スチールボルト
¥基準単価	6,300

MC07-14



MC07-15

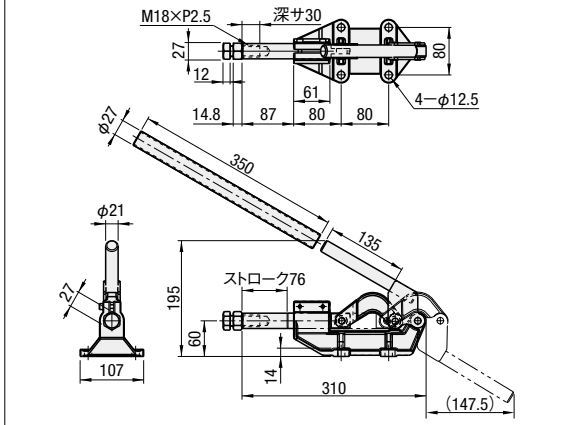


型式	MC07-16
材質	本体: SS400/取付部: FCD450
表面処理	本体: *三価クロメート/取付部: 化成処理
ストローク(mm)	76
締圧力(N)	16000
自重(g)	4360
ハンドル開閉角度	180°
付属品	スチールボルト、パイプ
¥基準単価	7,700

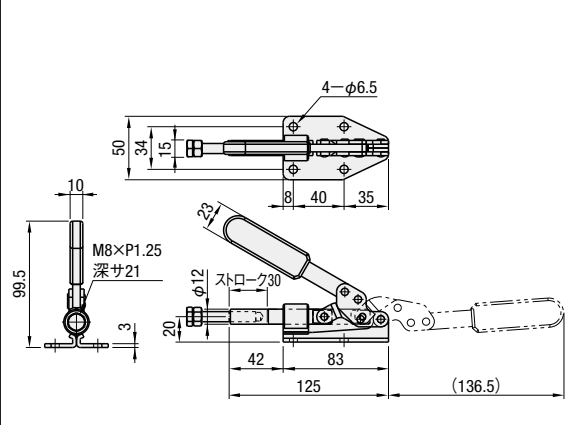


型式	MC08-1
本体材質	SS400
表面処理	*三価クロメート
無給油プッシュ	MDZB12-20 1個
ストローク(mm)	30
締圧力(N)	1960
ハンドル開閉角度	140°
自重(g)	380
付属品	スチールボルト
¥基準単価	1,910

MC07-16



MC08-1



●無給油プッシュが入っているので給油の必要がありません。



注文例

型式
MC07-14 MC08-1



出荷日

在庫品 翌日出荷 P.127

●ご希望によりPM6:00迄、当日出荷受付致します。



使用例

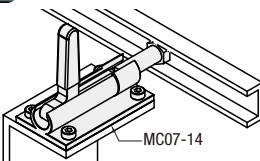


価格

数量スライド価格 (●1円未満切り捨て) P.127

数量区分	標準対応				個別対応
	小口	大口	大口	大口	
数量	1~19	20~34	35~49	50~100	101~
値引率	5%	10%	18%	お見積り	お見積り

●表示数量超えはWOSにてご確認ください。



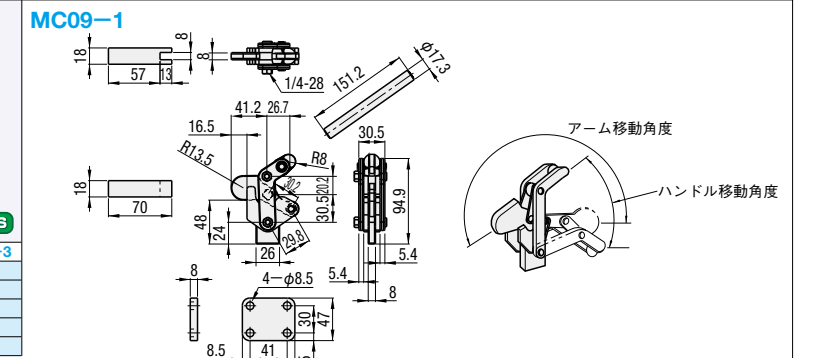
TOGGLE CLAMPS/VARI-CLAMPS トグルクランプ

—溶接クランプ(フランジ・ストレートベース)—

●CADデータフォルダ名: 25_Clamps

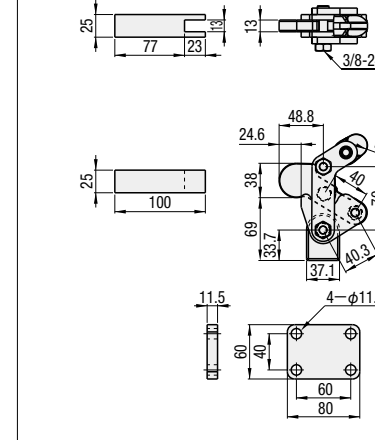
■特長: MC09-2Sは溶接クランプMC09-2の取付形状がストレートベースタイプです。

1N=0.101972kgf

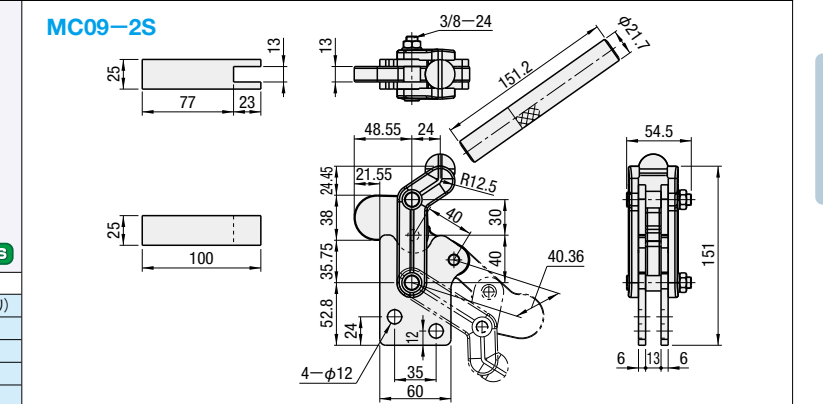
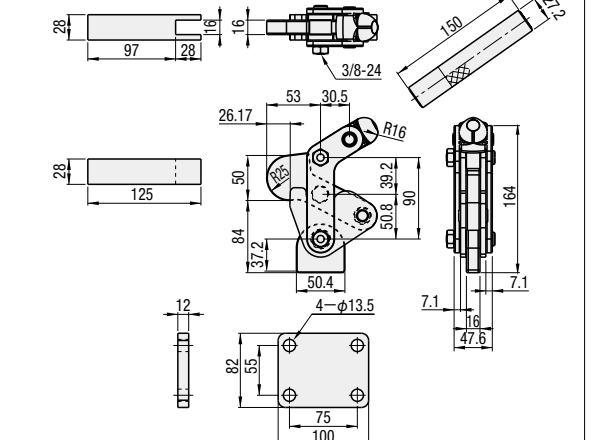


型式	MC09-1	MC09-2	MC09-3
本体材質	SS400(焼入れプッシュ入り)		
自重(g)	845	2130	4100
締圧力(N)	1960	4900	9800
ハンドル移動角度	122°	122°	128°
アーム移動角度	196°	191°	197°

MC09-2



MC09-3



型式	MC09-2S
本体材質	SS400(焼入れプッシュ入り)
自重(g)	2500
締圧力(N)	5000
ハンドル移動角度	122°
アーム移動角度	191°



注文例



出荷日

在庫品 翌日出荷 P.127

●ご希望によりPM6:00迄、当日出荷受付致します。



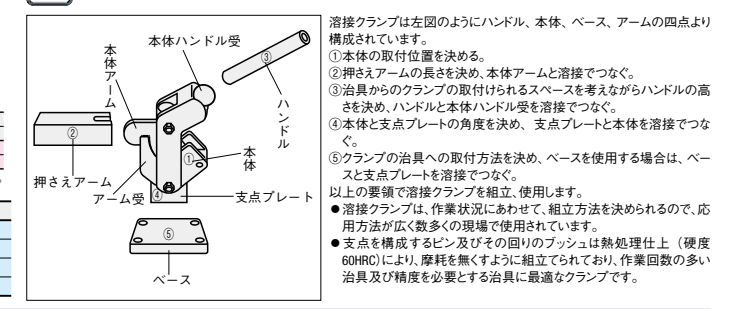
価格

数量スライド価格 (●1円未満切り捨て) P.127

数量区分	標準対応				個別対応
	小口	大口	大口	大口	
数量	1~19	20~34	35~49	50~100	101~
値引率	5%	10%	18%	お見積り	お見積り

型式	¥基準単価
MC09-1	3,530
MC09-2	4,920
MC09-3	6,480
MC09-2S	5,000

EX 溶接クランプ使用方法



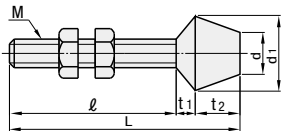
CADデータフォルダ名: 25_Clamps

CADデータフォルダ名: 25_Clamps

●特長: トグルクランプ用のボルトです。通常のボルトの他にも、耐摩耗性に優れたタイプ、ワークとの当たりを柔らかくするタイプ等各種ご用意しています。

■先端金具(ノーマル)

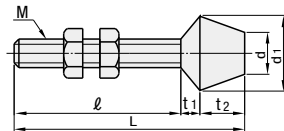
Type	先端部 M材質 H硬度	ボルト部 M材質 S表面処理
MC4-15	NBR	スチール 三価クロメート
MCS4-15	シヨアA70	ステンレス



RoHS

■先端金具(ノーマル)

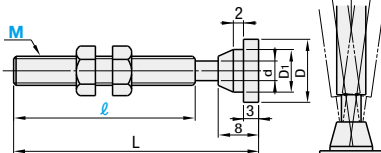
Type	先端部 M材質 H硬度	ボルト部 M材質 S表面処理
TGUB	ウレタン*	スチール 三価クロメート



RoHS

■先端金具(ユニバーサル)

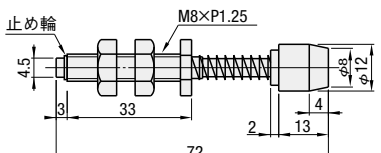
Type	先端部 M材質 S表面処理	ボルト部 M材質 S表面処理
TGAR	SUM24 四三酸化鉄皮膜	SUM24 四三酸化鉄皮膜
STGAR	SUS304	SUS304



RoHS

■先端金具(スプリング付ゴムボルト)

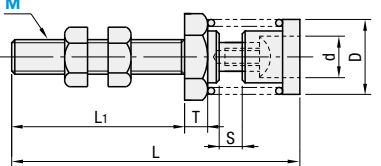
Type	先端部 M材質 H硬度	ボルト部 M材質 S表面処理	バネ M材質
TGSP	NBR(ニトリルゴム) ショアA70	SS400 四三酸化鉄皮膜	SUS304-WPB
STGSP	NBR(ニトリルゴム) ショアA70	SUSXM-7	SUS304-WPB



RoHS

■先端金具(スプリング付樹脂パッド省スペースタイプ)

Type	パッド部 M材質	ボルト部 M材質 S表面処理	バネ M材質
TGSPM	ポリアセチレン(白)	S45C 四三酸化鉄皮膜	SUS304-WPB



RoHS

型式	M-ℓ (ℓは有効長)	L (全長)	t1	t2	d	d1	¥基準単価
MC4-15	4-15	25	2	8	8	12	170
MC4-32	4-32	42	2	8	8	12	200
MC5-27	5-27	38	4	7	11.3	13.5	250
MC5-69	5-69	80	4	7	11.3	13.5	300
MC6-37	6-37	51	2	12	10	16	270
MC6-62	6-62	76	2	12	10	16	400
MC6-87	6-87	101	2	12	10	16	530
MC8-45	8-44.5	63	3.5	15	12.5	19	320
MC8-75	8-74.5	93	3.5	15	12.5	19	500
MC8-105	8-104.5	123	3.5	15	12.5	19	600
MC10-59	10-59	85	6	20	16	24	580
MC12-66	12-66	100	9	25	22	32	660

型式	M-ℓ (ℓは有効長)	L (全長)	t1	t2	d	d1	¥基準単価
MCS4-15	4-15	25	2	8	8	12	360
MCS4-32	4-32	42	2	8	8	12	400
MCS6-37	6-37	51	2	12	10	16	470
MCS8-45	8-44.5	63	3.5	15	12.5	19	560

型式	M-ℓ	L	t1	t2	d	d1	¥基準単価
TGUB	4-13	23	2	8	8	12	380
TGUB	4-32	42	2	8	8	12	400
TGUB	6-37	51	2	12	10	16	510
TGUB	6-87	101	2	12	10	16	740
TGUB	8-49	67	5	13	12	19	620
TGUB	8-105	123	5	13	12	19	910

型式	L	D	D1	d	¥基準単価	
TGAR	4-13	23	7	2.2	530	
TGAR	4-32	42	13	2.2	540	
STGAR	6-37	51	9	3.2	630	
STGAR	8-49	67	16	5.2	710	
STGAR	8-49	67	16	11	5.2	1,200

型式	最大ストローク	荷重 N (kgf)	¥基準単価
TGSP	4	30(3)	1,370
STGSP	4	30(3)	2,170

型式	M	L	S (ストローク)	min. 荷重 (N)	max. 荷重 (N)	¥基準単価
TGSPM	4	3	19.4	29.1	1,250	
TGSPM	6	4	21.8	30.5	1,330	
TGSPM	8	8	18.8	32.4	1,390	

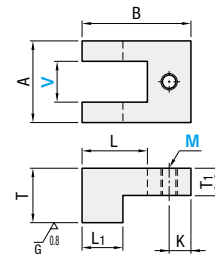
M	L	L1	T	D	d
4	34.5	20	2	12	5.6
6	50	30	4	13	7.2
8	60	30	5	14	7.8

数量区分	標準対応	個別対応
数量	1~19	20~34
基準単価	5%	10%
値引率	5%	10%

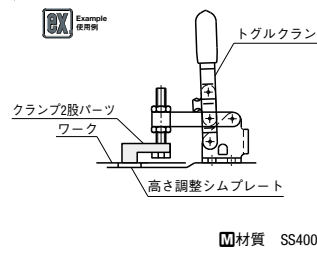
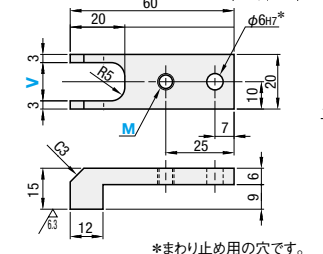
■クランプ2股パーツ



KJWCL (スタンダード)



KJWCLC (コンパクト)



*まわり止め用の穴です。

材質 SS400

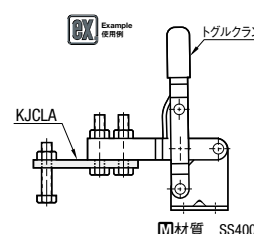
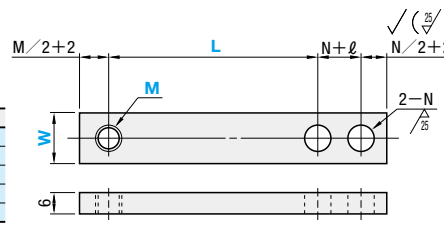
型式	M	A	B	L	L1	K	T	T1	¥基準単価		
KJWCL	10	4	6	20	30	18	10	6	15	7	2,530
KJWCL	15	6	8	30	40	24	15	8	20	10	2,840
KJWCL	20	8	10	40	50	30	20	10	25	12	3,160
KJWCLC	14	4	6	8							2,400

■クランプアーム延長キット



KJCLA

M	N	ℓ
4	4.5	10
5	5.5	10
6	6.5	12
8	9	15
10	11	18



材質 SS400

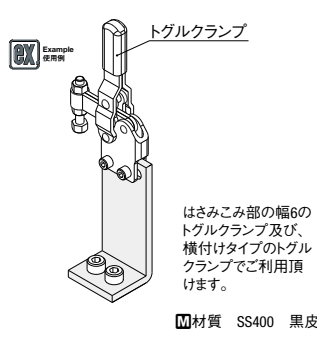
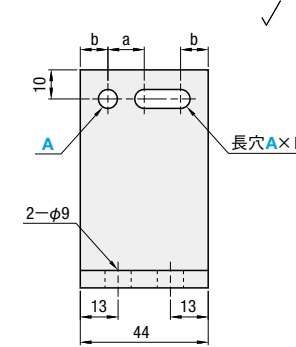
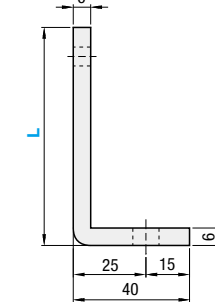
型式	W	L	M	¥基準単価	
KJCLA	10	10*	20 30 40 50 60	4 5 6	L10 L20 L30 L40 L50 L60
KJCLA	16			8 10	430 470 500 540 580 610

*L10の場合、M6・8・10は選択不可(穴又は、ボルトを取付けた場合のナットが干渉するため)

■クランプブラケット



KJCLB

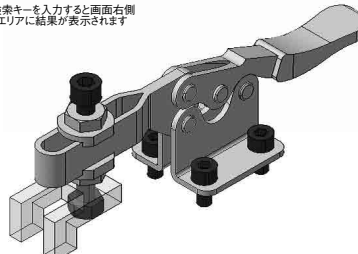


材質 SS400 黒皮

型式	No.	L	A	B	a	b	¥基準単価
KJCLB	6	50 75 100 125 150	6.5 8.5	19 21	13.5 12.5	9 9.5	L50 L75 L100 L125 L150
							480 550 660 750 860

Order 注文例: 型式 - L - M - A
 KJWCL14 - L60 - M6 - A6.5
 Delivery 出荷日: 3 日日出荷
 Price 価格: 数量スライド価格 (※1円未満切り捨て) P.127
 Alteration 追加加工: 3 日日出荷

Example 使用例: この使用例の組み合わせはWebで設定できます。
 e-Catalog検索キー: #MA551
 *e-Catalog検索BOXに検索キーを入力すると画面右側「モジュア検索」エリアに結果が表示されます



25
トグルクラ
ム用先端
金具