

PLUNGERS プランジャ

最新の価格・納期・規格情報はWEBをご覧ください。

プランジャ PLUNGERS



製品名	ボールプランジャ-エコミータイプ	-ノーマルタイプ	-ステンレスボディタイプ	-ローラタイプ	-荷重可変タイプ	-樹脂ボディタイプ
ページ	1813	1813	1814	1814	1814	1815



製品名	ボールプランジャ用レンチ	-ボルトタイプ	-フランジ付タイプ	ボールボタン	プレスフィットプランジャ-ノーマルタイプ	-ローラタイプ
ページ	1817	1818	1818	1818	1819	1819



製品名	ボールボタン-タップタイプ	ローラプランジャ-コンパクトタイプ	-マウントタイプ	-ボルトタイプ	スプリングプランジャ-スチールボディタイプ	-ステンレスボディタイプ	スプリングプランジャ用レンチ	ブロックプランジャ
ページ	1819	1820	1820	1820	1821	1822	1822	1822



製品名	ショートプランジャ-スチールボディタイプ	-ステンレスボディタイプ	小径スプリングプランジャ-スタンダードタイプ	-ショートタイプ	-止めねじタイプ	小径ストロークピン	ストロークピン	スプリングプランジャ-先端タップ付
ページ	1823	1823	1824	1824	1824	1825	1825	1826



製品名	ガイドロングプランジャ	-ボディ先端六角穴付タイプ	-六角ピンタイプ	-先端フラットタイプ	-斜面用タイプ	-フランジ付タイプ	インデックスプランジャ-スタンダードタイプ	-フランジ付タイプ
ページ	1826	1827	1827	1828	1828	1828	1829	1830



製品名	インデックスプランジャ-先端タップタイプ	-ねじ部ショートタイプ	-コンパクトタイプ	-ロングタイプ	-インロー付精緻タイプ	-圧入タイプ・ノブ	-ノブなしスタンダードタイプ	-ノブなしノブ取付ねじ大タイプ
ページ	1830	1831	1832	1832	1833	1833	1834	1834



モジュラ アッセンブラ
Modular Assembler
組合せ部品による
設計支援サービス
http://jp.misumi-ec.com/mechi/modular/

製品名	インデックスプランジャ-並目・細目レバータイプ	-スイッチレバータイプ	-ロック式タイプ	-横押しカム式タイプ	-細目なし・並目なしタイプ	ボールロックピン-スプリングタイプ	-ノックタイプ	フランジ付ブロック
ページ	1835	1836	1836	1836	1837	1838	1838	1816

PLUNGERS -GUIDE- プランジャ 概要

■ボールプランジャ

先端のボールがストロークするため、ワーク位置の仮決め、割り出し等にご使用いただけます。

タイプ	エコミー	ノーマル	ローラ	荷重可変	樹脂	細目	ショート	ロング
特長	ボディの焼入れを無くすることにより、驚異の低価格を実現。	一般的なボールプランジャです。	ボールがスムーズに回転するため、相手部品の傷付防止効果があります。	内部のスプリングを圧縮することにより、荷重を変更できます。	ボディが樹脂製のボールプランジャです。	細目ねじのため、ストロークの微調整が容易です。	従来品よりも全長が30%短く、薄いプレートにも取付けられます。	全長が長く、ナットで位置固定することができます。長さ選択タイプもあります。
ページ	P.1813	P.1813	P.1814	P.1814	P.1815	P.1815	P.1815	P.1816・1817

※製品識別のため六角穴部にマーカーで着色してある商品があります。

■ローラプランジャ

先端ベアリングのストロークがボールプランジャよりも長く、スライドするワーク等の位置決めに向いています。

タイプ	ボルト	フランジ付	プレスフィット	プレスフィットローラ
特長	ボルト形状になっているため、先端の位置決めが容易にできます。	フランジによりプレートからの高さを一定にできます。	圧入取付用のボームスナプレスフィットプランジャです。プレートからの高さを一定にできます。	ボールの回転がスムーズなプレスフィットプランジャです。
ページ	P.1818	P.1818	P.1819	P.1819

タイプ	コンパクト	マウント	ボルト
特長	コンパクトタイプのローラプランジャです。荷重の調整が可能です。	フラットな部分に取付けられます。長穴で位置を調整できます。	タップ穴の空いたプレートに取付けられます。
ページ	P.1820	P.1820	P.1820

■スプリングプランジャ

先端がピン形状になっていますので、ワークの突き出しやストッパにご使用いただけます。

タイプ	ノーマル	ショート	ブロック型	小径	小径ストロークピン	ストロークピン	先端タップ付	ガイドロング	ボディ先端六角穴	六角ピン	先端フラット	フランジ付
特長	一般的なスプリングプランジャです。	全長・ストローク共に短いスプリングプランジャです。	ブロックとプランジャを一体化した商品です。	外径φ1.5～5の小径タイプです。省スペースに貢献します。	先端に樹脂がベースに貢献しています。	プッシュ内蔵の押し出しに特化したプランジャです。	先端にストップピン等が取付けられます。	ピンのガイド部が長く、斜めからの荷重にも強いプランジャです。	ピン側先端に六角穴が空いているためプレートで取付けられます。	ピン形状が六角のためプレートに適合しています。	ワークにフラット面を当てるのに適しています。	フランジによりプレートからの高さを一定にできます。
ページ	P.1821	P.1823	P.1822	P.1824	P.1825	P.1825	P.1826	P.1826	P.1827	P.1827	P.1828	P.1828

※製品識別のため六角穴部にマーカーで着色してある商品があります。

■インデックスプランジャ

ノブやレバーにより手動でピンの出入れを操作できます。ワークの仮位置決めに適しています。

タイプ	スタンダード	フランジ付	先端タップ	ねじ部ショート	コンパクト	ロング	インロー付精緻	圧入
特長	最も一般的なインデックスプランジャです。	フランジにより位置の微調整が可能です。	先端にアタッチメントを取付けることができます。	スタンダードタイプよりもねじ部が短く省スペースです。	全長が従来品の約2/3であるため、スペースの無いところでも使用いただけます。	スタンダードタイプよりもねじ部が長く厚いプレートにも取付けられます。	インロー部と内部構造により、高い再現性を保てます。	ネジではなく圧入にて取付けられます。
ページ	P.1829	P.1830	P.1830	P.1831	P.1832	P.1832	P.1833	P.1833

■ボールロックピン

ピンとその側面のボールにてワークの位置決め・固定をスムーズに行うことができます。

タイプ	ノブなし	レバー式	ノック式	横押しカム式
特長	使用シーンに合わせてノブを取付けられます。	上部方向のスペースが無いシーンで使用いただけます。	ノック式ですので、指一本での操作が可能です。	ノブを引っ張るスペースが無いシーンで使用いただけます。
ページ	P.1834	P.1835	P.1836	P.1836

タイプ	スプリング	ノック式
特長	スプリングによってボールが作動します。安価なタイプです。	手動でボールの出入れを操作できます。
ページ	P.1838	P.1838

ボールプランジャ

—エコノミータイプ・ノーマルタイプ—

プライスダウン (価格下げ) 価格下げ価格

プライスダウン (価格下げ) 最大18% 価格下げ価格

ステンレス・めっき品 脱脂洗浄サービス 対応商品詳細は下記URLへ http://fa.misumi.jp

CADデータフォルダ名：24_Plungers

特長：ボディの焼き入れ、先端部のレンチ用溝、緩み防止処理を省くことにより、圧倒的な低価格を実現しました。

エコノミータイプ 仕様表 (Type, Body, Ball, Spring, Spacer, Usage Temperature, Load) and RoHS logo

PACK-BPU 仕様表 (Type, M, Price) and RoHS logo

ノーマルタイプ 仕様表 (Type, Body, Ball, Spring, Spacer, Usage Temperature, Load) and RoHS logo

スタンダード 仕様表 (Type, Metal Ball, Resin Ball, Load) and RoHS logo

緩み防止なし 仕様表 (Type, Load) and RoHS logo

Order 注文例, Delivery 出荷日, Price 価格, Quantity 数量, RoHS logo

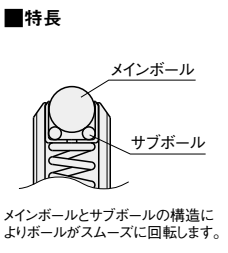
CADデータフォルダ名：24_Plungers

BSZF：BSZ(旧型式)と同等品。BSZに比べ最大12%のプライスダウンをしております。

ステンレスボディタイプ 仕様表 (Type, Body, Ball, Spring, Spacer, Usage Temperature, Load) and RoHS logo

ローラタイプ 仕様表 (Type, Body, Ball, Sub-ball, Spring, Usage Temperature, Load) and RoHS logo

荷重可変タイプ 仕様表 (Type, Body, Ball, Spring, Nut, Spacer, Usage Temperature, Load) and RoHS logo



24 プランジャ

ボールプランジャ

—樹脂ボディタイプ・細目タイプ・ショートタイプ—

CADデータフォルダ名 : 24_Plungers

樹脂ボディタイプ

Type	ボディ		ボール		スプリング	使用可能温度
	材質	硬度	材質	硬度	材質	
金属ボール	軽荷重用	BSMN	ポリアセタール(黒色)	SUS440C	55HRC~	SUS304
	重荷重用	BSZN	ナイロン66(白色)	SUS631J1	—	SUS631J1
樹脂ボール	軽荷重用	BNMN	ポリアセタール(黒色)	—	—	SUS304
	重荷重用	BNZN	ナイロン66(白色)	—	—	SUS631J1

RoHS

Type	M (並目)	d	S	L	a	荷重 (N)				¥基準単価			
						軽荷重用 min.	重荷重用 min.	軽荷重用 max.	重荷重用 max.	BSMN	BSZN	BNMN	BNZN
金属ボール	6	3.2	0.8	13	1	0.2	5	8	16	300	190	300	220
樹脂ボール	8	4	1	15	1.2	2	12	15	30	370	240	370	270
	10	4.8	1.2	16	1.5	2.5	16	20	39	430	280	430	320

Order 注文例: 型式 **BSZN6**

Delivery 出荷日: 在庫品 翌日出荷 **P.127**

Price 価格: 数量スライド価格 (1円未満切り捨て) **P.127**

数量区分: 小口 (1~49), 大口 (50~74, 75~99, 100~200, 201~)

値引率: 基準単価 (5%, 10%, 18%)

出荷日: 通常 (お見積り)

※表示数量超過はWOSにてご確認ください。

細目タイプ

Type	ボディ		ボール		スプリング	スぺーサ	使用可能温度		
	材質	硬度	材質	硬度	材質	材質			
軽荷重用	BMPJ	S45C	29~35HRC	四三酸化鉄皮膜	SUJ2	55HRC~	SWP-B	SUS304	-30~80°C
重荷重用	BMSJ	—	—	—	—	—	—	—	—

RoHS

Type	M (細目)	金属ボール		L	ℓ	B	軽荷重用 (N)		重荷重用 (N)		¥基準単価	
		d	S				min.	max.	min.	max.		
軽荷重用	3	0.35	1.5	0.5	7	1	1.5	1	2	1.5	2.9	400
	4	0.5	2.5	—	9	1.5	2	2	4.9	3.9	9.8	400
	5	0.5	3	—	12	2	2.5	2.9	9.8	4.9	19.6	380
重荷重用	6	0.75	3	—	13	2.5	3	4.9	14.7	9.8	29.4	380
	8	0.75	4	1	15	2.5	4	6.9	19.6	12.7	39.2	380

Order 注文例: 型式 **BMPJ5**

Delivery 出荷日: 在庫品 翌日出荷 **P.127**

Price 価格: 数量スライド価格 (1円未満切り捨て) **P.127**

数量区分: 小口 (1~49), 大口 (50~74, 75~99, 100~200, 201~)

値引率: 基準単価 (5%, 10%, 18%)

出荷日: 通常 (お見積り)

※表示数量超過はWOSにてご確認ください。

ショートタイプ

Type	ボディ		ボール		スプリング	スぺーサ	使用可能温度
	材質	硬度	材質	硬度	材質	材質	
BPK	SUSXM7	59~66HRC	SUS440C	—	SUS304-WPB	SUS304	-30~80°C

RoHS

Type	M (並目)	d	S	L	ℓ	B	荷重 (N)		¥基準単価
							min.	max.	
BPK	3	2	0.5	5	1	1.5	1.0	2.0	520
	4	2.5	0.8	6	1.2	2	1.1	3.7	480
	5	3	1	8	1.9	2.5	2.2	5.9	380
	6	4	1	9	1.8	3	4.6	8.7	460
	8	5	1.2	10	1.8	4	7.5	11.9	460

Order 注文例: 型式 **BPK4**

Delivery 出荷日: 在庫品 翌日出荷 **P.127**

Price 価格: 数量スライド価格 (1円未満切り捨て) **P.127**

数量区分: 小口 (1~49), 大口 (50~74, 75~99, 100~200, 201~)

値引率: 基準単価 (5%, 10%, 18%)

出荷日: 通常 (お見積り)

※表示数量超過はWOSにてご確認ください。

ボールプランジャ

—ロングタイプ・ステンレスロングタイプ—

CADデータフォルダ名 : 24_Plungers

ロングタイプ

Type	ボディ			ボール		スプリング	スぺーサ	使用可能温度
	材質	硬度	表面処理	材質	硬度	材質	材質	
金属ボール	極軽荷重用	BPSL	S45C	29~35HRC	四三酸化鉄皮膜	—	—	-30~80°C
	軽荷重用	BPJL	—	—	—	SUJ2	55HRC~	SUS304
樹脂ボール	極軽荷重用	NPSL	S45C	29~35HRC	無電解ニッケルメッキ	—	—	-30~80°C
	軽荷重用	NPJL	—	—	—	ポリアセタール	—	SUS304

RoHS

荷重 min. max. ex

この使用例の組み合わせはWebで選定できます。選定手順の詳細 **P.115**

e-Catalog検索キー **#MA371**

*e-Catalog検索BOXに検索キーを入力すると画面右側「モジュラアセンブリ」エリアに結果が表示されます。

Type	M (並目)	d	S	L	ℓ	B	極軽荷重用 (BPSL・NPSL)		軽荷重用 (BPJL・NPJL)		重荷重用 (BSJL・NSJL)		極重荷重用 (BPWL・NSWL)		¥基準単価			
							荷重 (N) min.	荷重 (N) max.	荷重 (N) min.	荷重 (N) max.	荷重 (N) min.	荷重 (N) max.	荷重 (N) min.	荷重 (N) max.	金属ボール	樹脂ボール		
金属ボール	3	1.5	0.5	—	—	13	1	1.5	0.3	0.64	1	2	1.5	2.9	2.2	5	490	—
	4	2.5	—	2.4	0.7	15	1.5	2	0.6	1.6	2	4.9	3.9	9.8	2.5	12.6	440	450
	5	3	0.8	3	0.8	18	2	2.5	1	3.12	2.9	9.8	4.9	19.6	11.7	25.1	—	—
樹脂ボール	6	3	—	3	0.8	20	2.5	3	1.6	4.85	4.9	14.7	9.8	29.4	18.7	35.3	400	420
	8	4	1	4	1	23	2.5	4	2.4	6.36	6.9	19.6	12.7	39.2	24.5	46.8	—	—
	10	5	1.2	5	1.2	27	3	5	3	8.1	8.8	24.5	18.6	49	26.7	57.7	450	480
金属ボール	12	7.1	1.8	7	1.8	32	3	6	3.5	9.68	9.8	29.4	19.6	58.8	26.1	62.3	580	610
	16	9.5	2.5	9.5	2.5	40	3	8	5.7	15.8	15.7	49	29.4	98	55.4	116	1,270	1,300

Order 注文例: 型式 **BPSL6**

Delivery 出荷日: 在庫品 翌日出荷 **P.127**

Price 価格: 数量スライド価格 (1円未満切り捨て) **P.127**

数量区分: 小口 (1~49), 大口 (50~74, 75~99, 100~200, 201~)

値引率: 基準単価 (5%, 10%, 18%)

出荷日: 通常 (お見積り)

※表示数量超過はWOSにてご確認ください。

ステンレスロングタイプ

Type	ボディ		ボール		スプリング	スぺーサ	使用可能温度
	材質	硬度	材質	硬度	材質	材質	
金属ボール	極軽荷重用	BMSL	SUS440C	55HRC~	—	—	-30~260°C
	軽荷重用	BSML	—	—	—	—	—
樹脂ボール	極軽荷重用	NMSL	SUS304相当	—	—	SUS631J1	SUS304
	軽荷重用	NSML	—	—	—	—	—

RoHS

荷重 min. max. ex

この使用例の組み合わせはWebで選定できます。選定手順の詳細 **P.115**

e-Catalog検索キー **#MA371**

*e-Catalog検索BOXに検索キーを入力すると画面右側「モジュラアセンブリ」エリアに結果が表示されます。

Type	M (並目)	d	S	L	ℓ	B	極軽荷重用 (BMSL・NMSL)		軽荷重用 (BSML・NSML)		重荷重用 (BSZL・NSZL)		極重荷重用 (BSXL・NSXL)		¥基準単価			
							荷重 (N) min.	荷重 (N) max.	荷重 (N) min.	荷重 (N) max.	荷重 (N) min.	荷重 (N) max.	荷重 (N) min.	荷重 (N) max.	金属ボール	樹脂ボール		
金属ボール	3	1.5	0.5	—	—	13	1	1.5	0.3	0.65	1	2	1.5	2.9	2.2	5	530	—
	4	2.5	—	2.4	0.7	15	1.5	2	0.6	1.62	1.9	4.9	3.9	9.8	2.5	12.5	480	490
	5	3	0.8	3	0.8	18	2	2.5	1.1	3.21	3.3	9.8	4.9	19.6	11.2	24.1	—	—
樹脂ボール	6	3	—	3	0.8	20	2.5	3	1.7	4.96	5.1	15.3	9.8	29.4	17.7	33.4	440	460
	8	4	1	4	1	23	2.5	4	2.5	6.56	5.5	19.1	12.7	39.2	21.4	45.3	—	—
	10	5	1.2	5	1.2	27	3	5	3.2	8	8.9	24.1	18.6	49	23.5	60	490	520
金属ボール	12	7.1	1.8	7	1.8	32	3	6	3.5	9.8	10.5	29.3	19.6	58.8	24.1	63.7	640	670
	16	9.5	2.5	9.5	2.5	40	3	8	6.1	15.6	14.9	48.9	29.4	98	43.6	116.3	1,360	1,390

Order 注文例: 型式 **NSML8**

Delivery 出荷日: 在庫品 翌日出荷 **P.127**

Price 価格: 数量スライド価格 (1円未満切り捨て) **P.127**

数量区分: 小口 (1~49), 大口 (50~74, 75~99, 100~200, 201~)

値引率: 基準単価 (5%, 10%, 18%)

出荷日: 通常 (お見積り)

※表示数量超過はWOSにてご確認ください。

PRESS-FIT PLUNGERS

プレスフィットプランジャ/ボールボタン

—ノーマルタイプ・ローラタイプ—

BALL BUTTONS

—タップタイプ—



CADデータフォルダ名: 24_Plungers

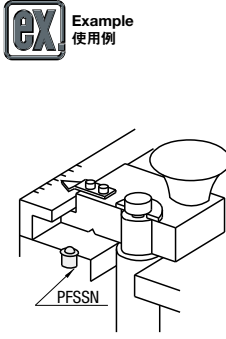
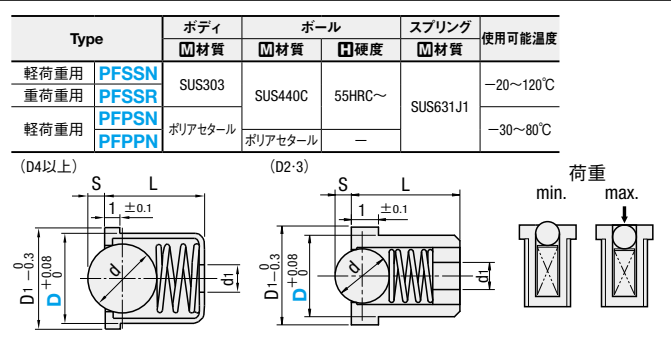
ROLLER PLUNGERS

ローラプランジャ

—コンパクトタイプ・マウントタイプ・ボルトタイプ—

CADデータフォルダ名: 24_Plungers

■プレスフィットプランジャ
—ノーマルタイプ—



型式 Type	D	D1	L	S	d	軽荷重用 (N)				重荷重用 (N)		¥基準単価				
						PFSSN	max.	PFPSN・PFPPN	PFSSR	PFSSN	PFSSR	PFPSN	PFPPN			
2	2.5	3	—	0.3	1	0.54	0.78	0.54	0.78	—	—	540	—	490	520	
3	3.6	4	—	0.6	2	1	0.74	0.98	0.74	0.94	—	—	470	—	410	450
4	4.6	5	6.5	0.8	3	1.5	0.65	5.6	1.3	6.4	3.1	8.7	210	250	120	150
5	5.6	6	8	1	4	2	2.8	6.3	2.7	8	5.1	13.5	210	260	130	170
6	6.6	7	9	1.6	5	2.5	2.95	9.6	1.15	10.2	5.3	16.5	220	270	130	180
8	8.6	9	12	1.9	6.35	3	6.5	11.7	6.15	17.2	8	28	260	290	160	210
10	10.6	11.5	14.5	2.4	8	9	15	2.1	18.8	13.5	30.5	310	350	200	240	

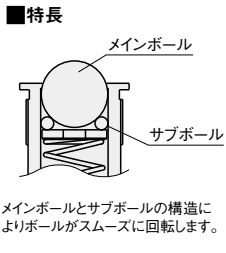
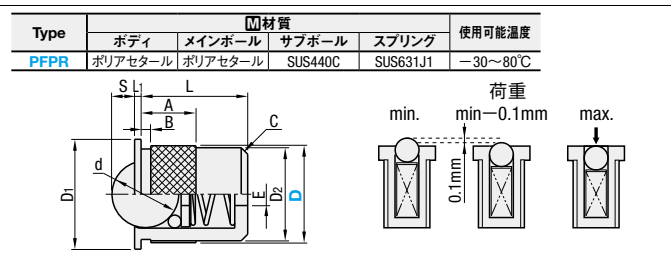
取付穴推奨寸法 D₁+0.03 (取付穴には接着剤をあわせてお使いください。)

数量スライド価格 (※1円未満切り捨て) P127

PFSSN以外

数量区分: 標準対応 (小口, 大口), 個別対応 (小口, 大口)

■プレスフィットプランジャ
—ローラタイプ—



型式 Type	D	D1	D2	L	S	L1	d	A	B	E	C	耐荷重 (N)			¥基準単価
												min.	min.-0.1mm	max.	
7	9	—	—	7.5	1.5	—	4.76	7.5	1	1.5	0.8	0	0.1	2	760
9	11	8.4	10	1.7	—	—	5.56	7	—	2.5	—	0	0.2	4	760
13	15	12.4	15	2.8	—	—	8.73	7	1.2	3	—	0	0.3	7	790
15	17	14.7	16.5	3.5	—	—	10.32	8.5	—	3.5	1	0	0.3	11	850
20	22	19.4	22.5	5.2	—	1.5	15.88	10.5	—	5.3	—	0	0.3	14	920
24	26	23.4	29	6.6	—	—	19.05	13.5	—	6.4	—	0	0.3	21	980

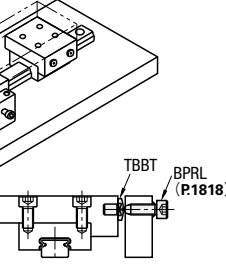
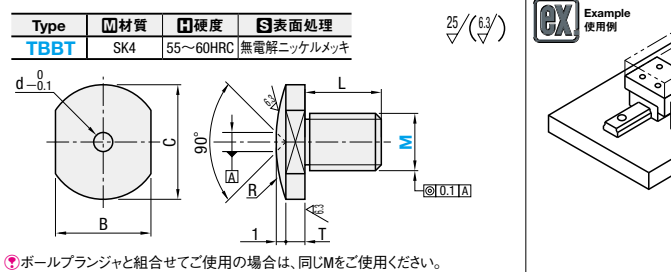
取付穴推奨寸法 Dns

数量スライド価格 (※1円未満切り捨て) P127

PFPSN以外

数量区分: 標準対応 (小口, 大口), 個別対応 (小口, 大口)

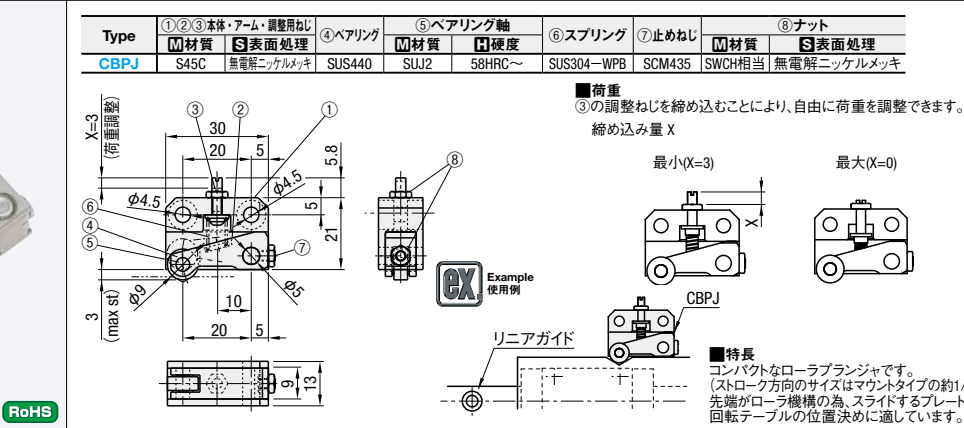
■ボールボタン
—タップタイプ—



型式 Type	M (並目)	B	L	C	T	R	d	¥基準単価	Order 注文例	型式 TBBT6	Delivery 出荷日	在庫品	翌日出荷 P127	Price 価格	数量スライド価格 (※1円未満切り捨て) P127				
															数量	1~9	10~19	20~50	51~
4	7	5	8	2	8.4	1.5	330								数量	1~9	10~19	20~50	51~
5	8	6	9	2	10.2	2	340								値引率	5%	10%	10%	お見積り
6	10	8	12	2	18	2	350								出荷日	通常	通常	通常	お見積り
8	13	10	15	3	27.6	3	370												
10	17	12	20	3	48.5	4	400												
12	19	15	22	3	57.8	5	430												

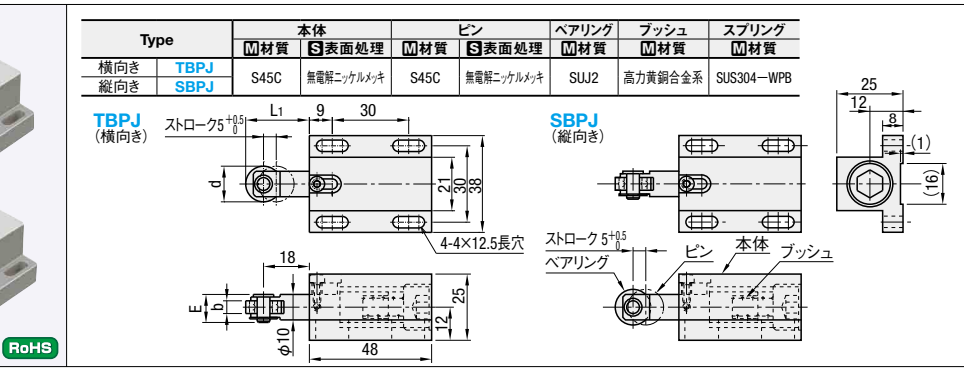
特長: 先端部にベアリングのついたプランジャです。

■コンパクトタイプ
—荷重調整機能付—



型式 Type	No.	最小締め込み時 (X=3)		最大締め込み時 (X=0)		¥基準単価
		荷重 (N)	min	max	荷重 (N)	
CBPJ	9	0.4	4.2	6.6	10.2	3,300

■マウントタイプ

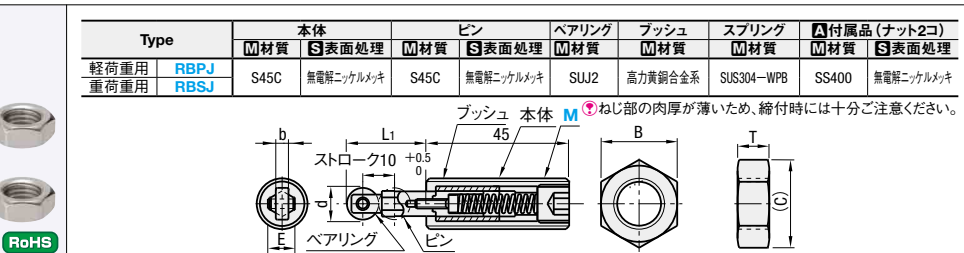


型式 Type	No.	d	b	E	L1	荷重 (N)		¥基準単価
						min.	max.	
軽荷重用 TBPJ (横向き)	1	14	5	11	25	3	5.1	3,420
	1A	19	6	12.8	27.5	6.1	10.4	3,570
重荷重用	2	14	5	11	25	3	5.1	3,600
	2A	19	6	12.8	27.5	6.1	10.4	3,760
軽荷重用	1	14	5	11	25	3	5.1	3,420
	1A	19	6	12.8	27.5	6.1	10.4	3,570
重荷重用	2	14	5	11	25	6.1	10.4	3,600
	2A	19	6	12.8	27.5	6.1	10.4	3,760

No.1A・2Aのタイプは従来品よりもベアリング径が大きくなっています。

数量スライド価格 (※1円未満切り捨て) P127

■ボルトタイプ



型式 Type	M (並目)	d	b	E	L1	M (並目)	B	T	荷重 (N)		¥基準単価	
									min.	max.		
軽荷重用	16	10	4	9	25	16×2.0	24	27.7	10	1.6	4.8	3,560
	20	19	6	11.5	30	20×2.5	30	34.6	12	—	—	3,660
重荷重用	16	10	4	9	25	16×2.0	24	27.7	10	2.9	8.4	3,560
	20	19	6	11.5	30	20×2.5	30	34.6	12	—	—	3,660

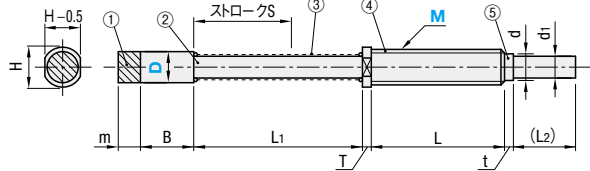
SPRING LOADED PUSH PINS -SMALL DIAMETER- SPRING LOADED PUSH PINS
小径ストロークピン/ストロークピン

● CADデータフォルダ名: 24_Plungers

■特長：基板上の電子部品をハンダ付けしたり、接着する際の押さえに適しています。

■小径ストロークピン

Type	①ピン先端	②ピン	③スプリング	④スリーブ	⑤カラー
JJPPN	ポリアセタール	SK	焼入れ硬度 HV620~720	無電解ニッケルメッキ SUS304	SK
				無電解ニッケルメッキ	BS(真鍮)



① スプリングが破損する恐れがありますのでS寸法以上ストロークさせないでください。
 ② ナットの締付けは、M2は23.43N以下、M3~5は98.07N以下で行ってください。

型式	M	D	ストローク S	H	m	B	L1	T	L	t	d1	(L2)	荷重 (N)		¥基準単価	
													min.	max.		
JJPPN	2 (細目)	1.5	8	2.5	2	3.5	14	0.5	9	0.8	1.7	1	4.2	0.20	0.883	1,250
	3 (並目)	2.5	11	3.5							2.25	1.72		0.39		
	4 (並目)	3.5		4.5	2.5	6	19	1	15	1	3	2.45		0.76	3.432	
	5 (並目)	4.5		5.5							4	3.45		1.25		

Order 注文例: 型式 JJPPN4 - D 3.5

Delivery 出荷日: 在庫品 翌日出荷 P.127

Price 価格: 数量スライド価格 (※1円未満切り捨て) P.127

Alteration 追加加工: 型式 JJPPN2 - D 1.5 - NT1

Example 使用例: EX

Alteration ナット付属

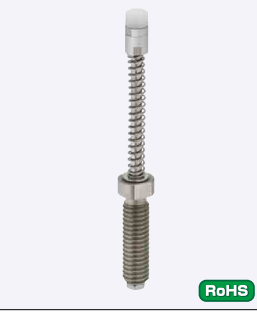
Code NT

Spec. NT1はナットを1個、NT2はナットを2個付属します。指定方法 NT1 (※M2のみ適用)

¥1/Code NT1:100 NT2:200

■特長：プッシュ内蔵の押さえに特化したプランジャです。先端のみ発注も可能です。

■ストロークピン

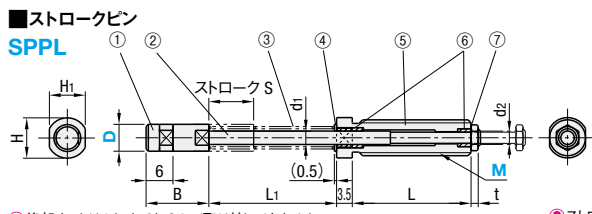


■ストロークピン

Type	①ピン先端	②ピン	③スプリング	④シム	⑤ボディ	⑥無給油フッシュ	⑦ナット
SPPL	ポリアセタール	SUS304	SUS304	SUS304-WPB	SUS304	S45C	無電解ニッケルメッキ
						PTFE	SUM38相当 三価クロメート

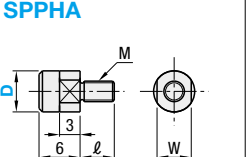
■ピン先端

Type	先端	芯金
SPPHA	ポリアセタール	SUS304



① 後部ナットははかしてあるので取り外しできません。

■ピン先端



① ストロークピンの交換部品としてご利用頂けます。

型式	Type	M (並目)	D	ストローク S	H	H1	B	L1	L	t	d1	d2	荷重 (N)		¥基準単価	¥スライド単価
													min.	max.		
SPPL	SPPL	6	5	10	8	7	14	27.5	20	(1.2)	2.5	2	2.0	5.9	2,100	1,990
		8	6	15	9	8	15	28.5	26.5	(1.6)	3	2.5	3.8	8.0	2,300	2,180
		10	8	15	12	10	15	39.5	31.5	(1.8)	4	3	4.7	12.6	2,500	2,370

型式	D	適応ストロークピン	L	W	M×Pitch (並目)	¥基準単価	¥スライド単価
						1~9コ	10~50コ
SPPHA	5	SPPL6-5	5	4	M2.5×0.45	310	260
	6	SPPL8-6	6	5	M3×0.5	330	280
	8	SPPL10-8	8	6	M4×0.7	350	290

Order 注文例: 型式 SPPL6 - D 5

Delivery 出荷日: 在庫品 翌日出荷 P.127

Price 価格: 数量別出荷

Alteration 追加加工: 型式 SPPHA5 - D 5

Example 使用例: EX

許容締付トルク (N・m): M 6:3.5, 8:9, 10:20

荷重: min. max. (ストローク 0) (ストローク max)

数量別出荷日: 数量区分 標準対応 (小口) 個別対応 (大口)

SPRING PLUNGERS GUIDE LONG PLUNGERS
スプリングプランジャ/ガイドロングプランジャ
 -先端タップタイプ-

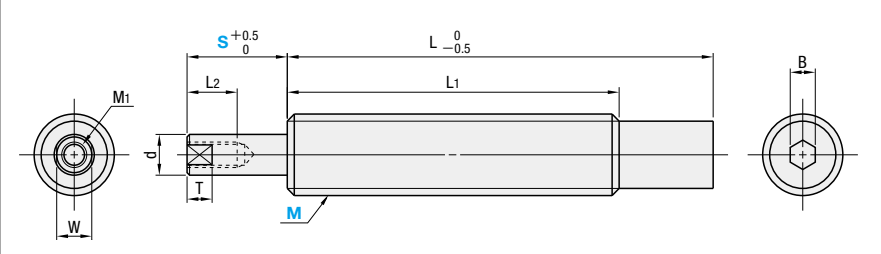
● CADデータフォルダ名: 24_Plungers

■特長：先端にストップピン (P.1769) やウレタンブッシュ (P.2-1585) を取付けて使用することができます。

■スプリングプランジャ -先端タップタイプ-



Type	ボディ			ピン			スプリング	使用可能温度
	M材質	H硬度	S表面処理	M材質	H硬度	S表面処理	SWP-B	-30~80°C
軽荷重用	PJLTP	S45C	29~35HRC	四三酸化鉄皮膜	S45C	57~63HRC (深炭焼入)	無電解ニッケルメッキ 四三酸化鉄皮膜	
重荷重用	PJHTP							



型式	Type	M (並目)	ストローク S	d	L	L1	M1 (並目)	L2	W	T	B	軽荷重用 荷重 (N)		重荷重用 荷重 (N)		¥基準単価		
												min.	max.	min.	max.			
PJLTP	PJLTP	12	15	5.5	51	35	M3	6	4	4	4	4	2.3	19.4	5.1	53.6	780	
			20										4.1	22.5	8.7	56.1		840
			30										9.7	39.7	14.2	79.4		
	PJHTP	16	20	8	85	35	M4	8	7	5	5	5	8.6	40.1	16.8	80.4	980	
			30										17.0	38.0	19.8	81.2		1,280
			20										15	10	72	45	M5	
30	13.9	83.4		23.0	157.9	1,440												
					96	45							13.6	88.3	18.6	154.0	1,760	

① カタログ記載の荷重を実測値へ修正しました。製品自体に変更はございません。 kgf=N×0.101972

Order 注文例: 型式 PJLTP - S 20

Delivery 出荷日: 在庫品 翌日出荷 P.127

Price 価格: 数量スライド価格 (※1円未満切り捨て) P.127

Alteration 追加加工: 型式 PJHTP - S 15

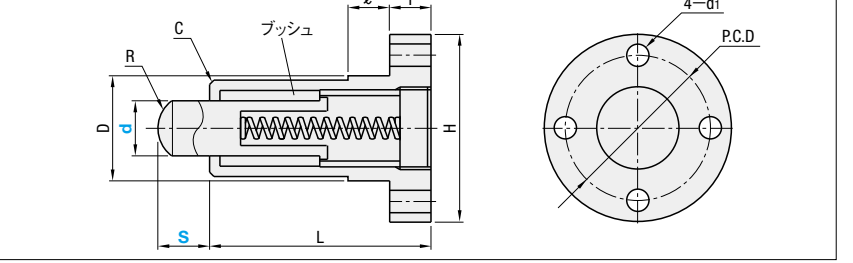
Example 使用例: EX

■特長：ピンをガイドしている部分の長いため、斜めからの荷重に対して強い構造になっています。

■ガイドロングプランジャ



Type	ピン			本体		ブッシュ	スプリング
GLPN	M材質	H硬度	S表面処理	M材質	S表面処理	M材質	M材質
	S45C	HRC50~55	四三酸化鉄皮膜	S45C	四三酸化鉄皮膜	高力黄銅合金系 固定潤滑剤埋込	SUS304WPB



型式	Type	d	ストローク S	R	D	L	H	T	l	C	d1	P.C.D	荷重 (N)		¥基準単価										
													min.	max.											
GLPN	GLPN	6	5	4	14	32	30	8	5	1	4.5	22	18	29	3,480										
			10										8	29		3,660									
			8										5	5	16	38	32	8	10	2	6.5	24	22	30	3,980
													10										14	30	
			10										10	6	20	48	40	10	15	8	1.5	30	26	47	4,480
													15										15	47	
		12	15	8	22	52	42	10	20	10	2	32	27	48	5,440										
			20										20	48		5,510									
		16	15	10	28	60	52	10	25	10	2	40	42	73	6,950										
			25										22	73		7,280									
		20	20	12	32	70	56	10	30	10	2	44	48	86	8,280										
			30										30	86		8,720									

Order 注文例: 型式 GLPN8 - S 10

Delivery 出荷日: 在庫品 翌日出荷 P.127

Price 価格: 数量別出荷

Alteration 追加加工: 型式 GLPN16 - S 25

Example 使用例: EX

数量別出荷日: 数量区分 標準対応 (小口) 個別対応 (大口)

スプリングプランジャ

—ボディ先端六角穴付タイプ・六角ピンタイプ—

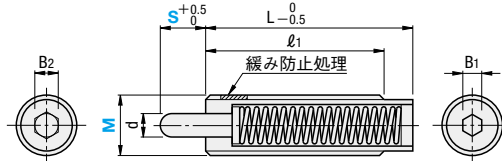
● CADデータフォルダ名: 24_Plungers

■特長: 上から六角レンチで取り付けられるため、専用レンチが不要です。

■ボディ先端六角穴付タイプ

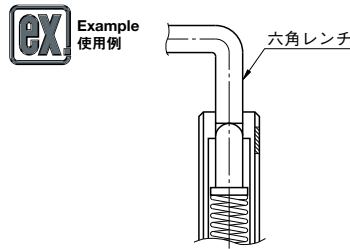


Type	ボディ			ピン			スプリング	使用可能温度
	材質	硬度	表面処理	材質	硬度	表面処理		
PJLH (軽荷重用)	S45C	29~35HRC	四三酸化鉄皮膜	S45C	57~63HRC (浸炭焼入)	三価クロメート	SWP-B	-30~80℃



● 緩み防止処理とはマイクロカプセルに封入された嫌気性接着剤により固定するものです。一度緩めたら効果がなくなりますので、ネジ用の嫌気性接着剤を使用してください。
● 緩み防止効果は25℃・24時間以上放置いただくことで最大効果が得られます。低温下・短時間の放置では緩み防止効果は低減されますのでご注意ください。
● 取付取外しの際は、後部の六角穴は使用しないで下さい。

型式 Type	M	S	d	l1	L	B1	B2	軽荷重用 N [kgf]		¥基準単価
								min.	max.	
PJLH	8	3	3	25	25	2.5	3	5.8 {0.6}	9.8 {1.0}	560
		5						2.7 {0.3}	9.8 {1.0}	570
	10	5	4	30	34	3	4	5.8 {0.6}	14.7 {1.5}	620
		10						2.6 {0.3}	14.7 {1.5}	660
	12	5	5	35	40	4	5	5.6 {0.6}	14.7 {1.5}	690
		10						3.0 {0.3}	19.7 {2.0}	740



kgf=N×0.101972
Order 注文例: 型式 PJLH 8 - 3
Delivery 出荷日: 在庫品 翌日出荷 P.127
●ご希望によりPM6:00迄、当日出荷受付致します。

Price 価格

■数量スライド価格 (●1円未満切り捨て) P.127

数量区分	標準対応	個別対応
数量	1~49 50~74 75~99 100~200	201~
値引率	基準単価 5% 10% 18%	お見積り
出荷日	通常	お見積り

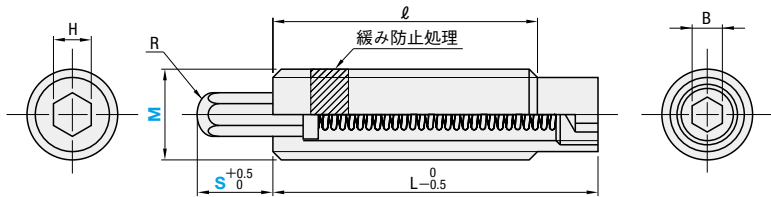
●表示数量超えはWOSにてご確認ください。

■特長: ピンの形状が六角形のためソケットレンチやスパナで取付ますので専用レンチが不要です。

■六角ピンタイプ



Type	ボディ			ピン			スプリング	使用可能温度
	材質	硬度	表面処理	材質	硬度	表面処理		
軽荷重用 PJLR	S45C	29~35HRC	四三酸化鉄皮膜	S45C	57~63HRC (浸炭焼入)	三価クロメート	SWP-B	-30~80℃
重荷重用 PJHR	S45C	29~35HRC	四三酸化鉄皮膜	S45C	57~63HRC (浸炭焼入)	四三酸化鉄皮膜	SWP-B	-30~80℃



● 緩み防止処理とはマイクロカプセルに封入された嫌気性接着剤により固定するものです。一度緩めたら効果がなくなりますので、ネジ用の嫌気性接着剤を使用してください。
● 緩み防止効果は25℃・24時間以上放置いただくことで最大効果が得られます。低温下・短時間の放置では緩み防止効果は低減されますのでご注意ください。
● 取付取外しの際は、後部の六角穴は使用しないで下さい。

型式 Type	M	S	M×Pitch (並目)	H	R	l	L	B	軽荷重用				重荷重用				¥基準単価			
									荷重 N [kgf]		荷重 N [kgf]									
									min.	max.	min.	max.								
PJLR PJHR	10	5	10×1.5	4	2.2	30	3	3	2.8 {0.3}	14.1 {1.4}	11.4 {1.2}	51.0 {5.2}	570							
									2.9 {0.3}	14.6 {1.5}	9.5 {1.0}	60.8 {6.2}								
		12							5	12×1.75	5	2.9		35	4	4	3.5 {0.4}	17.1 {1.7}	5.6 {0.6}	41.0 {4.2}
																	2.5 {0.3}	21.1 {2.2}	5.2 {0.5}	55.9 {5.7}
		16							5	16×2.0	7	4.1		35	5	5	2.3 {0.2}	19.4 {2.0}	5.1 {0.5}	53.6 {5.5}
																	12.1 {1.2}	38.0 {3.9}	26.5 {2.7}	78.0 {8.0}
	20		5	16×2.0	7	4.1	35	5	5	9.7 {1.0}	39.7 {4.1}	14.2 {1.5}	79.4 {8.1}							
										8.6 {0.9}	40.1 {4.1}	16.8 {1.7}	80.4 {8.2}							

●カタログ記載の荷重を実測値へ修正しました。製品自体に変更はございません。 kgf=N×0.101972

Order 注文例: 型式 PJHR 10 - 10
Delivery 出荷日: 在庫品 翌日出荷 P.127
●ご希望によりPM6:00迄、当日出荷受付致します。

Price 価格

■数量スライド価格 (●1円未満切り捨て) P.127

数量区分	標準対応	個別対応
数量	1~49 50~74 75~99 100~200	201~
値引率	基準単価 5% 10% 15%	お見積り
出荷日	通常	お見積り

●表示数量超えはWOSにてご確認ください。

スプリングプランジャ

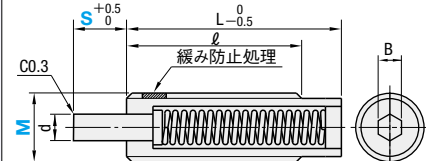
—先端フラットタイプ・斜面用タイプ・フランジ付タイプ—

● CADデータフォルダ名: 24_Plungers

■先端フラットタイプ



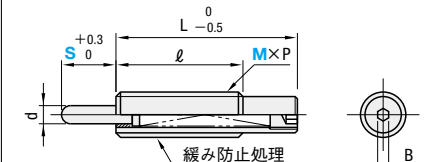
Type	ボディ			ピン			スプリング	使用可能温度
	材質	硬度	表面処理	材質	硬度	表面処理		
PJLF (軽荷重用)	S45C	29~35HRC	四三酸化鉄皮膜	S45C	57~63HRC (浸炭焼入)	三価クロメート	SWP-B	-30~80℃



■斜面用タイプ



Type	ボディ			ピン			スプリング	使用可能温度
	材質	硬度	表面処理	材質	硬度	表面処理		
PJHZ	S45C	29~35HRC	四三酸化鉄皮膜	S45C	50HRC~ (浸炭焼入)	無電解ニッケルメッキ	SWP-B	-30~80℃



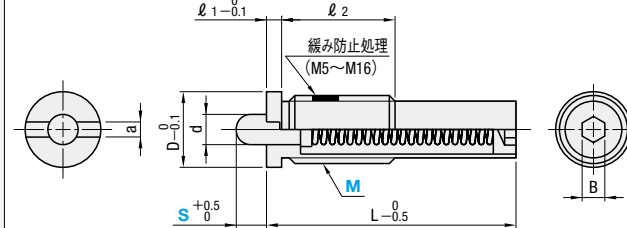
■PJHZの特長

- ①特殊構造により耐摩耗性、耐焼付性を向上させ、斜面での使用が可能です。(従来のスプリングプランジャは無給油で0°、給油では5°以内で使用してください。)
- ②無給油でも使用できます。
- ③使用角度: 0~30°

■フランジ付タイプ



Type	ボディ			ピン			スプリング	使用可能温度
	材質	硬度	表面処理	材質	硬度	表面処理		
軽荷重用 FPJL	S45C	29~35HRC	四三酸化鉄皮膜	S45C	57~63HRC (浸炭焼入)	三価クロメート	SWP-B	-30~80℃
重荷重用 FPJH	S45C	29~35HRC	四三酸化鉄皮膜	S45C	57~63HRC (浸炭焼入)	四三酸化鉄皮膜	SWP-B	-30~80℃

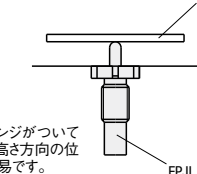


● 緩み防止処理とはマイクロカプセルに封入された嫌気性接着剤により固定するものです。一度緩めたら効果がなくなりますので、ネジ用の嫌気性接着剤を使用してください。
● 緩み防止効果は25℃・24時間以上放置いただくことで最大効果が得られます。低温下・短時間の放置では緩み防止効果は低減されますのでご注意ください。

型式 Type	M(並目)	S	d	L	B	D	l1	l2	a	FPJL荷重(N)				FPJH荷重(N)				適用レンチ	¥基準単価
										min.		max.		min.		max.			
										min.	max.	min.	max.	min.	max.	min.	max.		
FPJL FPJH	3	1.5	1.1	10	0.9	5	1.5	5	0.5	0.44	1.6	0.9	4.2	PJG1	440				
										0.29	1.0	1.1	4.9						
	4	2	1.6	15	1.3	6	1.8	6	0.7	0.9	4.1	1.9	8.7						
										0.7	2.2	0.29	8.3						
	5	3	2	20	1.5	7	2	8	1.2	1.5	9.8	2.0	22.5						
										1.6	10.4	2.5	23.4						
6	3	2.5	25	3.0	2	8	9	1.5	3.4	10.4	12.5	33.8							
									1.9	9.7	6.2	32.6							
8	3	3.1	27	2.5	10	2.5	12	1.5	3.5	9.4	11.7	31.2							
									2.9	9.6	8.3	31.9							
10	5	3.8	30	3	12	15	15	2.0	2.8	14.1	11.4	51.0							
									2.9	14.6	9.5	60.8							
12	10	5.5	43	4	14	20	20	3.0	3.5	17.1	5.6	41.0							
									2.5	21.1	5.2	55.9							
15	15	5.1	51	5	18	25	25	3.0	2.3	19.4	5.1	53.6							
									12.1	38.0	26.5	78.0							
20	20	8	125	5	18	25	25	3.0	9.7	39.7	14.2	79.4							
									8.6	40.1	16.8	80.4							
40	40	125	125	5	18	25	25	3.0	17.0	38.0	19.8	81.2							
									5.5	41.2	7.6	84.3							

kgf=N×0.101972
●M3・M4はマイナスインドライバーの取り付けとなります。
●取付取外しの際は、後部の六角穴は使用しないで下さい。
●カタログ記載の荷重を実測値へ修正しました。製品自体に変更はございません。

■特長: フランジがついているため、高さ方向の位置出しが容易です。



インデックスプランジャ

スタンダードタイプ

インデックスプランジャ

フランジ付タイプ・先端タップタイプ

CADデータフォルダ名: 24_Plungers

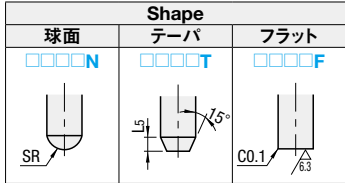
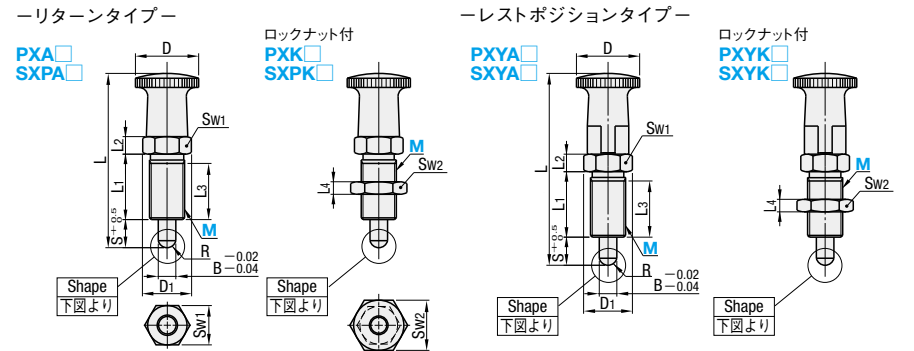
CADデータフォルダ名: 24_Plungers

特長: 先端形状を変更することで用途に応じた使い分けが可能となります。

特長: フランジがあることにより、左右方向の調整が可能なインデックスプランジャです。

スタンダードタイプ

Table with columns: ねじ (ねじ), リターンタイプ (リターンタイプ), レストポジションタイプ (レストポジションタイプ), ノブ (ノブ), 本体 (本体), ピン (ピン), スプリング (スプリング), ロックナット (ロックナット). Rows include material and surface treatment options.



質量 (g) table showing weight specifications for different models and sizes.

Main technical table for standard plungers with columns for Type, M, Pitch, D, D1, S, B, L, L1-L5, Sw1-Sw2, SR, and load capacity (荷重).

M寸にLのついたサイズは従来品に比べストロークが長くなっています。ねじ元のニギは、M5・6：なし、M8～16：ありとなります。

Order and pricing information for standard plungers, including a price table for quantity discounts.

Price table for standard plungers showing quantity-based pricing.

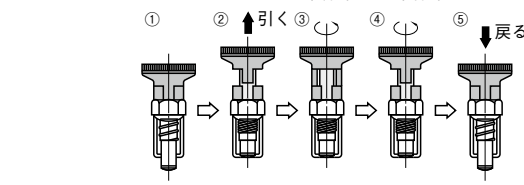
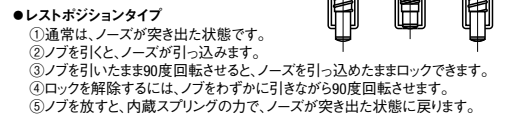
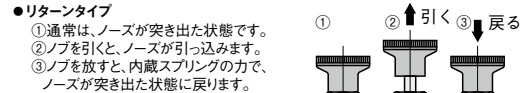
リターンタイプ

Table of specifications and prices for return-type indexing plungers.

レストポジションタイプ

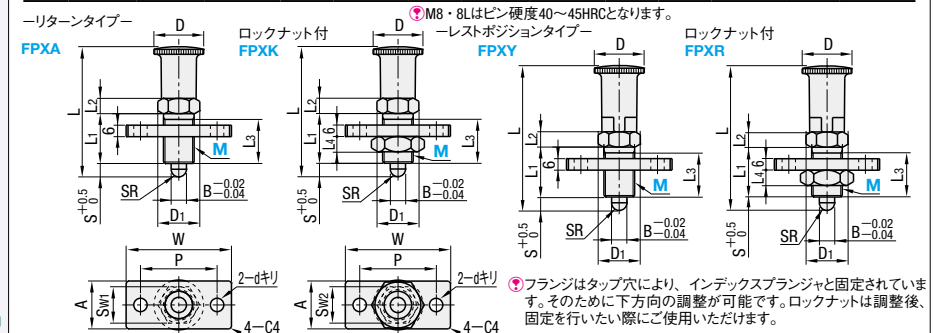
Table of specifications and prices for rest-position type indexing plungers.

リターンタイプとレストポジションタイプの特長



フランジ付タイプ

Table with columns: ねじ (ねじ), リターンタイプ (リターンタイプ), ノブ (ノブ), 本体 (本体), ピン (ピン), スプリング (スプリング), フランジ (フランジ), ロックナット (ロックナット).



Main technical table for flange-type plungers with columns for Type, M, Pitch, D, D1, S, B, L, L1-L5, Sw1-Sw2, SR, and load capacity.

M寸にLのついたサイズは従来品に比べストロークが長くなっています。

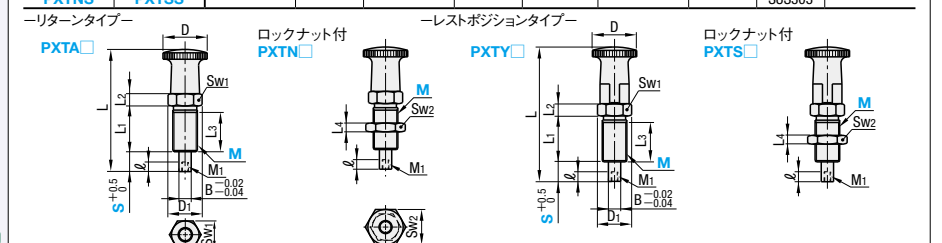
Order and pricing information for flange-type plungers, including a price table for quantity discounts.

Price table for flange-type plungers showing quantity-based pricing.

特長: 先端にアタッチメントを取付けることにより、ピン径や長さを変更したり、ワークをクランプしたりすることができます。

先端タップタイプ

Table with columns: Type, リターンタイプ (リターンタイプ), レストポジションタイプ (レストポジションタイプ), ノブ (ノブ), 本体 (本体), ピン (ピン), スプリング (スプリング), ロックナット (ロックナット).

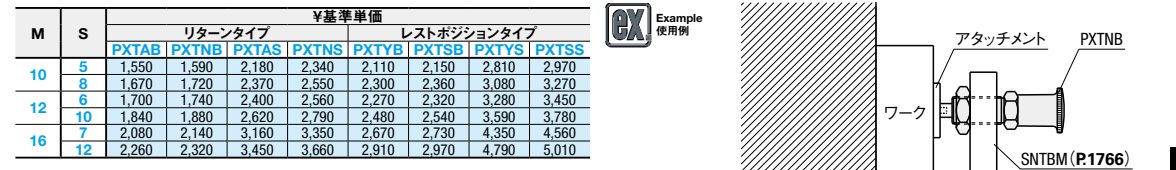


Main technical table for tapped tip plungers with columns for Type, M, Pitch, D, D1, S, B, M1, l, L, L1-L5, Sw1-Sw2, and load capacity.

M寸にLのついたサイズは従来品に比べストロークが長くなっています。

Order and pricing information for tapped tip plungers, including a price table for quantity discounts.

Price table for tapped tip plungers showing quantity-based pricing.

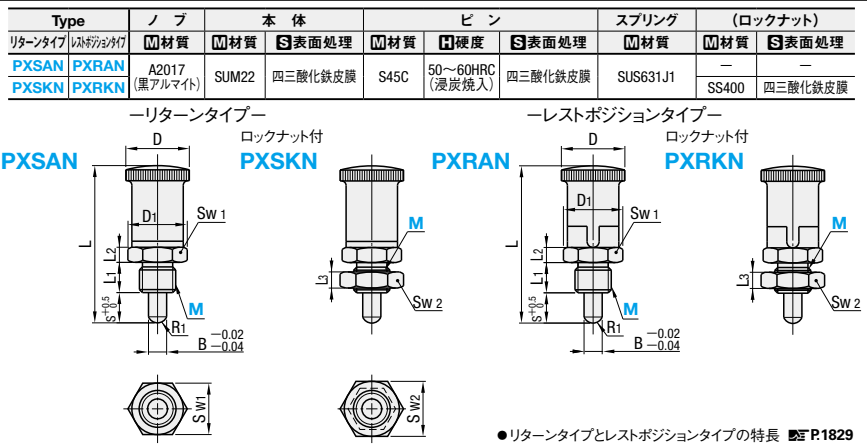


24 フランジタイプ

インデックスプランジャ

ねじ部ショートタイプ アルミノブ・樹脂ノブ

CADデータフォルダ名: 24_Plungers



型式	Type	M	Pitch (細目)	D	D1	B	S	L	L1	L2	L3	Sw1	Sw2	R1	荷重 (N)		質量 (g)		¥基準単価			
															min.	max.	PXSAN PXRAN	PXSKN PXRKN	PXSAN	PXSKN	PXRAN	PXRKN
リターンタイプ	12	1.5	21	19.6	6	6	48	10	5	6	17	19	3	6.5	14.5	35	45	1,190	1,280	1,450	1,530	
レストポジションタイプ	16	1.5	26	21.9	8	7	56	12	6	8	19	24	4	7.5	18	60	80	1,530	1,620	1,700	1,790	

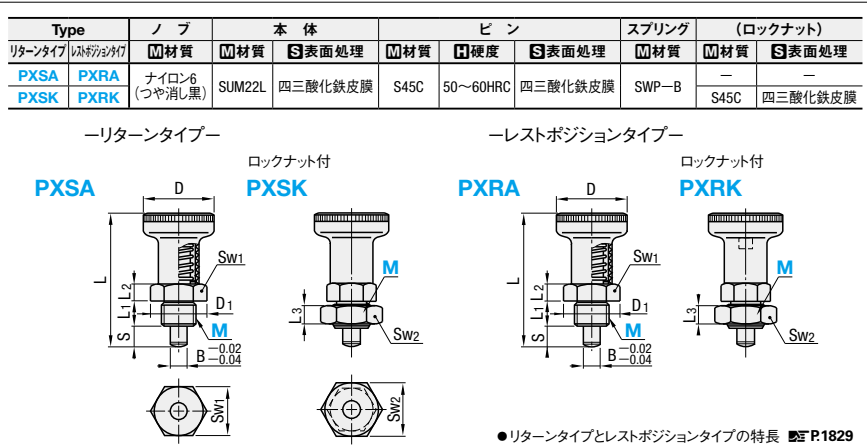
Order 注文例 型式 PXSAN16 PXRKN12

Price 価格 数量スライド価格 (☑1円未満切り捨て) P.127

Delivery 出荷日 在庫品 翌日出荷 ☑P.127

☑ご希望によりPM6:00迄、当日出荷受付致します。

数量区分	標準対応	個別対応
数量	1~9	10~14
値引率	基準単価	5%
出荷日	通常	10%



型式	Type	M	Pitch (細目)	D	D1	B	S	L	L1	L2	L3	Sw1	Sw2	R1	荷重 (N)		質量 (g)		¥基準単価			
															min.	max.	PXSA PXRA	PXSK PXRK	PXSA	PXSK	PXRA	PXRK
リターンタイプ	12	1.5	25	19.6	6	6	45	10	5	6	17	18	7	18	35	45	1,430	1,500	1,610	1,670		
レストポジションタイプ	16	1.5	31	21.9	8	8	54	12	6	8	19	24	4	14	24	60	80	1,640	1,810	1,810	1,960	

Order 注文例 型式 PXSA16 PXRK12

Price 価格 数量スライド価格 (☑1円未満切り捨て) P.127

Delivery 出荷日 在庫品 翌日出荷 ☑P.127

☑ご希望によりPM6:00迄、当日出荷受付致します。

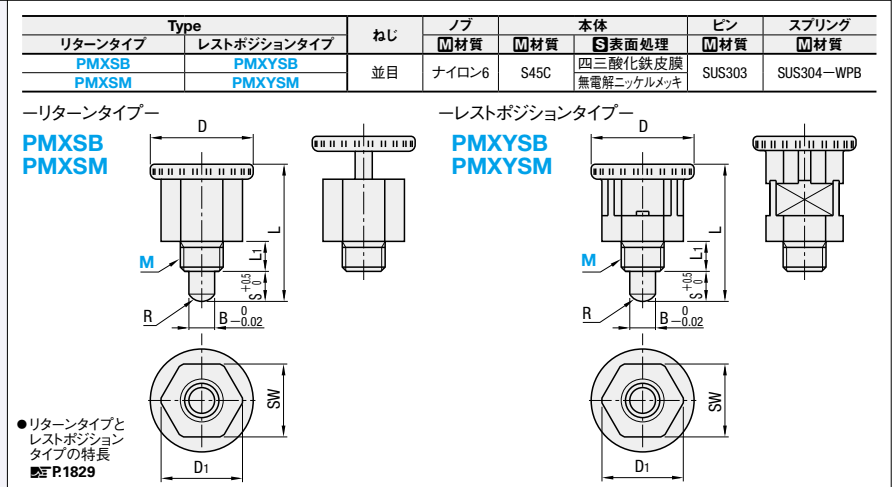
数量区分	標準対応	個別対応
数量	1~9	10~14
値引率	基準単価	5%
出荷日	通常	10%

インデックスプランジャ

コンパクトタイプ/ロングタイプ

CADデータフォルダ名: 24_Plungers

特長: 一般的なインデックスプランジャに比べ、全長が2/3になっています。狭小スペースでご使用いただけます。



型式	Type	M	Pitch (並目)	D	D1	S	B	L	L1	SW	R	荷重 (N)		¥基準単価			
												min	max	PMXSB	PMXSM	PMXYSB	PMXYSM
リターンタイプ	8	1.25	20	14.5	5	5	25	5	13	3	2.5	6.0	1,060	1,080	1,120	1,140	
レストポジションタイプ	10	1.5	24	19	6	6	31	7	17	3.5	4.5	9.5	1,300	1,320	1,350	1,400	

Order 注文例 型式 PMXSB10

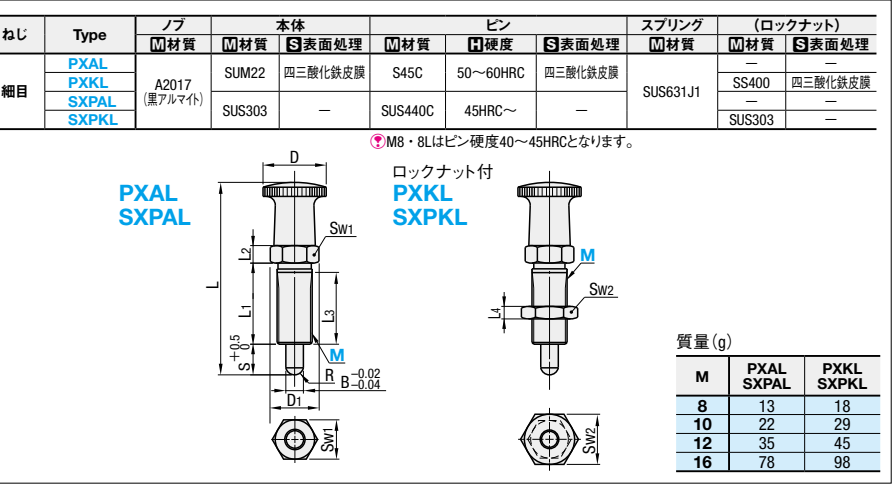
Price 価格 数量スライド価格 (☑1円未満切り捨て) P.127

Delivery 出荷日 在庫品 翌日出荷 ☑P.127

☑ご希望によりPM6:00迄、当日出荷受付致します。

数量区分	標準対応	個別対応
数量	1~9	10~20
値引率	基準単価	5%
出荷日	通常	お見積り

特長: 取付ねじ部が長いので、厚いプレートにも取付られます。



型式	Type	M	Pitch (細目)	D	D1	S	B	L	L1	L2	L3	L4	Sw1	Sw2	R	荷重 (N)		¥基準単価			
																min.	max.	PXAL	PXKL	SXPAL	SXPKL
PXAL PXKL SXPAL SXPKL	8	1.0	15	11.5	4	4	46	22	5	20	4	10	13	2	3	9	1,500	1,570	2,300	2,590	
	12															1,650	1,730	2,530	2,850		
	10															11.5	1,500	1,570	2,300	2,590	
	10L	1.5	21	16.2	6	6	64.5	30	6	27	6	14	19	3	6.5	16	1,650	1,730	2,530	2,850	
	12															14.5	1,620	1,720	2,480	2,840	
	12L															20	1,780	1,890	2,730	3,120	
16	1.5	26	21.9	7	8	80	38	8	34.5	8	19	24	4	7.15	18	2,040	2,260	3,420	3,990		
16L															25	2,250	2,490	3,760	4,390		

Order 注文例 型式 PXAL8 SXPAL16L

Price 価格 数量スライド価格 (☑1円未満切り捨て) P.127

Delivery 出荷日 在庫品 翌日出荷 ☑P.127

☑ご希望によりPM6:00迄、当日出荷受付致します。

数量区分	標準対応	個別対応
数量	1~9	10~14
値引率	基準単価	5%
出荷日	通常	10%

インデックスプランジャ

—インロー付精級タイプ/圧入タイプ/圧入タイプ用ノブ—

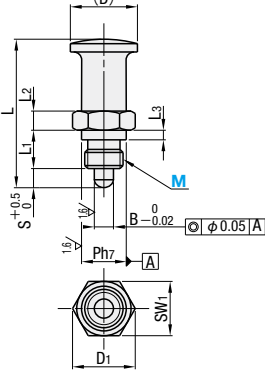
● CADデータフォルダ名: 24_Plungers

■特長: ピン部のクリアランスが0.035以下になっています。

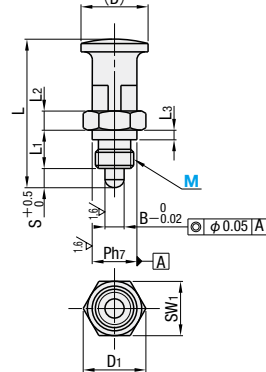
■インロー付精級タイプ

荷重	Type		ねじ区分	本体				ピン			スプリング
	リターンタイプ	レストポジションタイプ		M材質	M材質	H硬度	S表面処理	M材質	H硬度	S表面処理	
軽荷重	PMXSL	PMXYSL	並目	ナイロン6	S45C	33~38HRC	四三酸化鉄皮膜	S45C	HV500~600	四三酸化鉄皮膜	SUS304-WPB
重荷重	PMXSH	PMXYSH									
軽荷重	PXSL	PXYSL	細目								
重荷重	PXSH	PXYSH									

—リターンタイプ—



—レストポジションタイプ—



型式	Type	Pitch		Ph7	(D)	D1	S	B	L	L1	L2	L3	SW1	軽荷重用				重荷重用				¥基準単価			
		並目	細目											荷重(N) min.	荷重(N) max.	PMXSL	PMXSH	PMXYSL	PMXYSH	PXSL	PXSH	PXYSL	PXYSH		
(並目)	10	1.5	1	12	18	16.2	5	5	38	10	5	3	14	4.5	7.3	5.7	11.9	1,980	2,180	1,980	2,180				
(細目)	12	1.75	1.5	14	20	19.6	6	6	46	12	6	3	17	5.3	8.8	6.7	13.2	2,150	2,360	2,150	2,360				
	16	2	1.5	18	26	25.4	8	8	56.5	16	6	4	22	5.7	10.1	7.4	17.2	2,480	2,590	2,480	2,590				
	20	2.5	1.5	22	32	31.2	10	10	70	20	10	4	27	6.6	15.0	8.0	26.8	2,880	3,120	2,880	3,120				

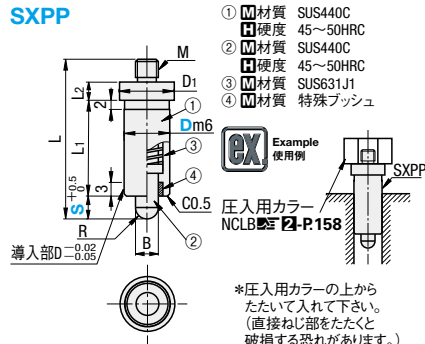
Order 注文例: 型式 PXSL20, Delivery 出荷日, 在庫品 翌日出荷 P.127, Example 使用例

Price 価格, 数量スライド価格 (1円未満切り捨て) P.127

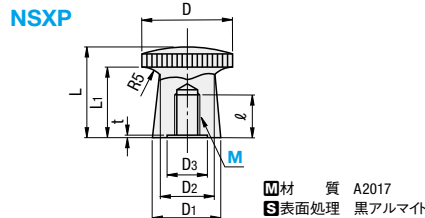
数量区分	標準対応	個別対応
1~9	小口	大口
10~20	5%	10%
21~	10%	18%

表示数量を超えるWOSにてご確認ください。

■圧入タイプ



■圧入タイプ用ノブ



Order 注文例: 型式 SXPP10, Delivery 出荷日, 在庫品 翌日出荷 P.127, Example 使用例

型式	Type	Dms	Smin	D1	B	L	L1	L2	L3	M	R	荷重(N)		質量(g)		¥基準単価	
												min.	max.	min.	max.		
SXPP	8	+0.015	4	10	4	32	19	3	2	3	9	9	1,940				
	6	+0.006	5	12	5	34	20	4	5	2.5	12	9.2	2,010				
	10	+0.006	5	12	5	34	20	4	5	2.5	11.5	15	2,090				
SXPP	12	+0.018	6	14	6	42	24	6	3	6.5	14.5	26.5	2,400				
	10	+0.018	6	14	6	42	24	6	3	6.5	20	27.5	2,570				
	15	+0.007	7	19	8	52	32	8	4	7.15	18	54	2,730				

●取付穴の推奨公差はH7となります。 kgf=N×0.101972

型式	Type	M	適用インデックス	L	L1	t	D	D1	D2	D3	ℓ	¥基準単価
NSXP	3	SXPP8	15	12	15	9.8	9	6	5	530		
	5	SXPP10	18	14	18	11.8	11	8	8	540		
	6	SXPP12	22.5	17.5	21	13.8	13	9	9	610		
	8	SXPP15	27	21	26	18.8	18	11	11	700		

Price 価格, 数量スライド価格 (1円未満切り捨て) P.127

数量区分	標準対応	個別対応
1~9	小口	大口
10~20	5%	10%
21~	10%	18%

表示数量を超えるWOSにてご確認ください。

●リターンタイプとレストポジションタイプの特長 P.1829

インデックスプランジャ

—ノブなしスタンダードタイプ/ノブなしノブ取付ねじ大タイプ—

● CADデータフォルダ名: 24_Plungers

■特長: 使用シーンに合わせたノブを取付けてご使用いただけます。

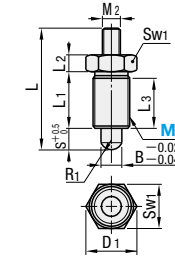
■ノブなしスタンダードタイプ



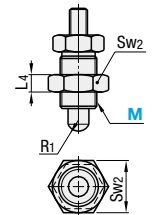
Type	本体		ピン			スプリング		(ロックナット)	
	M材質	S表面処理	M材質	H硬度	S表面処理	M材質	M材質	S表面処理	
PXNAN	SUM22	四三酸化鉄皮膜	S45C	50~60HRC (浸炭焼入)	四三酸化鉄皮膜	SUS631J1	SS400	四三酸化鉄皮膜	
PXNKN									
SXNAN	SUS303		SUS440C	45HRC~			SUS303		
SXNKN									

●M8・8Lはピン硬度40~45HRCとなります。

PXNAN
SXNAN (ステンレス)



ロックナット付
PXNKN
SXNKN (ステンレス)



型式	Type	Pitch (細目)	D1	B	S	L	L1	L2	L3	L4	M2 (並目)	Sw1	Sw2	R1	荷重(N)		質量(g)		¥基準単価			
															min.	max.	PXNAN	SXNAN	PXNKN	SXNKN		
PXNAN SXNAN PXNKN SXNKN	8	1.0	11.5	4	4	30	16	5	14	4	3	10	13	2	3	9	10	15	1,160	1,570	1,210	1,780
																12	15	22	1,280	1,750	1,340	1,980
	10	1.0	13.8	5	5	32	17	5	15	5	4	12	17	2.5	5	11.5	15	22	1,160	1,570	1,210	1,780
																16	25	35	1,280	1,750	1,340	1,980
	12	1.5	16.2	6	6	39	20	6	17	6	5	14	19	3	6.5	14.5	25	35	1,240	1,700	1,310	1,960
																20	30	40	1,370	1,880	1,450	2,180
16	1.5	21.9	8	8	49	26	8	23	8	6	19	24	4	7.5	18	25	35	1,460	2,300	1,630	2,710	
															25	35	45	1,620	2,550	1,810	3,000	

●M寸以上のついたサイズは従来品に比べストロークが長くなっています。 kgf=N×0.101972

Order 注文例: 型式 PXNAN12L, Delivery 出荷日, 在庫品 翌日出荷 P.127, Example 使用例

Price 価格, 数量スライド価格 (1円未満切り捨て) P.127

数量区分	標準対応	個別対応
1~9	小口	大口
10~20	5%	10%
21~	10%	18%

表示数量を超えるWOSにてご確認ください。

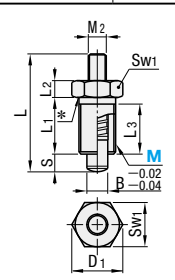
■特長: ノブ取付ねじ(M2)がスタンダードタイプよりも1サイズ大きくなっています。

■ノブなしノブ取付ねじ大タイプ

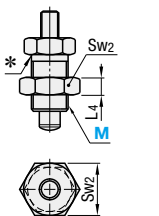


Type	本体		ピン			スプリング		(ロックナット)	
	M材質	S表面処理	M材質	H硬度	S表面処理	M材質	M材質	S表面処理	
PXNKN	SUM22L	四三酸化鉄皮膜	S45C	50~60HRC	四三酸化鉄皮膜	SWP-B	S45C	四三酸化鉄皮膜	
SXNA									
SXNK	SUS303		SUS303			ニッケルメッキ	SUS301	SUS303	

SXNA (ステンレス)



ロックナット付
PXNKN
SXNKN (ステンレス)



*首下部にRがありますのでナットは密着しません。

型式	Type	Pitch (細目)	D1	B	S min.	L	L1	L2	L3	L4	M2 (並目)	Sw1	Sw2	荷重(N)		質量(g)		¥基準単価													
														min.	max.	min.	max.	SXNA	PXNKN	SXNKN											
SXNA PXNKN SXNK	10	1.0	13.8	5	5	33	17	5	15	5	5	12	17	7	17	6	15	15	22	1,570	1,210	1,780									
																							9	24	8	21	25	35	1,700	1,310	1,960
																							24	30	9	26	57	77	2,300	1,630	2,710

Order 注文例: 型式 SXNA12, Delivery 出荷日, 在庫品 翌日出荷 P.127, Example 使用例

Price 価格, 数量スライド価格 (1円未満切り捨て) P.127

数量区分	標準対応	個別対応
1~9	小口	大口
10~20	5%	10%
21~	10%	18%

表示数量を超えるWOSにてご確認ください。

●リターンタイプとレストポジションタイプの特長 P.1829

INDEXING PLUNGERS -LEVER TYPE-

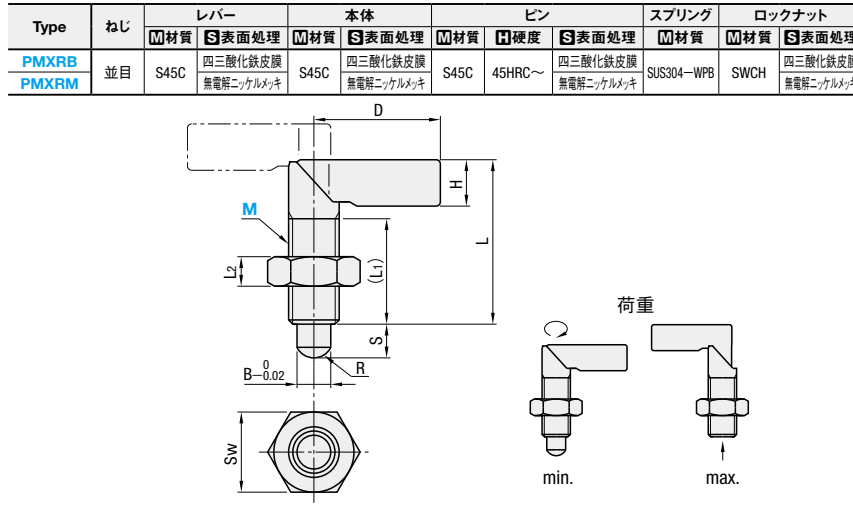
インデックスプランジャ

—並目・細目レバータイプ—

● CADデータフォルダ名：24_Plungers

● 特長：レバーを回すことでピンの入出力を操作できるため、ノブを引張るスペースがない所でご利用できます。レバーを180°回転させるとピンは本体に内蔵され、ノッチによりレバーはロックします。

■並目レバータイプ



型式 Type	M	Pitch (並目)	B	S	L	(L1)	D	H	L2	Sw	R	荷重(N)		質量(g)		¥基準単価		
												min.	max.	PMXRB	PMXRM			
PMXRB	10	1.5	5	5	34	20	24	8	6	17	3.5	5	9.5	22	2,300	2,500		
PMXRM	12	1.75	6	6	39	25	30	11	7	19	3.5	8	13	33	2,500	2,700		

Order 注文例 型式 **PMXRB10**

Delivery 出荷日 **在庫品** 翌日出荷 **P.127**

●ご希望によりPM6.00迄、当日出荷受付致します。

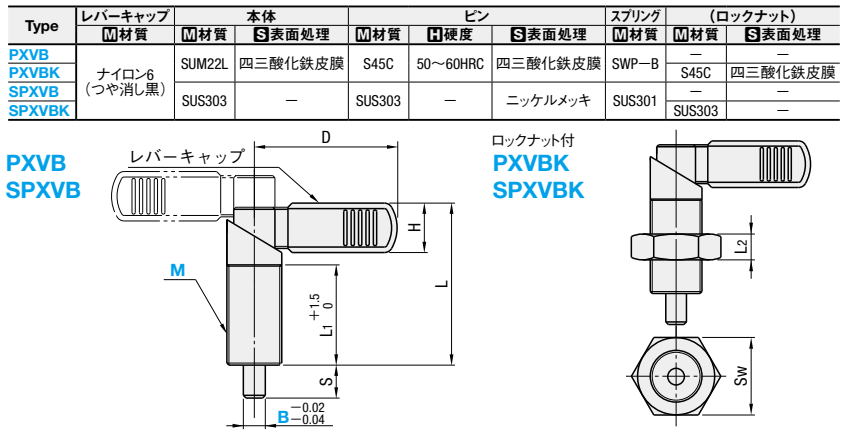
Price 価格

■数量スライド価格 (①1円未満切り捨て) P.127

数量区分	標準対応	個別対応
数量	1~9	10~14
値引率	基準単価	5%
出荷日	通常	10%

●表示数量超えはWOSにてご確認ください。

■細目レバータイプ



型式 Type	M	Pitch (並目)	B(選択)			S	L	L1	D	H	L2	Sw	¥基準単価			
			6	8	10								PXVB	PXVBK	SPXVB	SPXVBK
(スチール)	16	1.5	6	8	10	10	47	30	42	15.5	8	24	4,250	4,430	5,740	6,210
(ステンレス)	20	1.5	8	10	12	12	59	36	52	19	10	30	4,160	4,490	6,080	7,100

Order 注文例 型式 **PXVB16**

Delivery 出荷日 **在庫品** 翌日出荷 **P.127**

●ご希望によりPM6.00迄、当日出荷受付致します。

Price 価格

■質量・荷重

M	B	質量(g)	荷重(N)
16	6	79	12
	8	80	
	10	82	
	12	82	
20	8	112	21
	10	115	
	12	118	

kgf=N×0.101972

INDEXING PLUNGERS -SWITCH LEVER ACTION TYPE / KNOCK TYPE / PUSHING CAM TYPE-

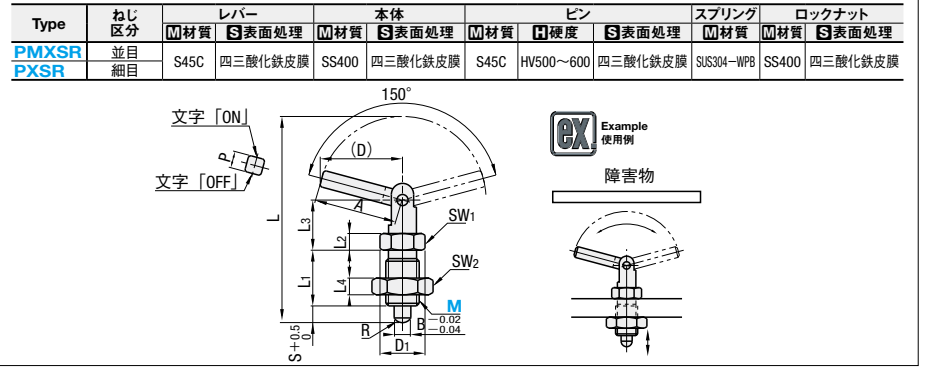
インデックスプランジャ

—スイッチレバータイプ/ノック式タイプ/横押しカム式タイプ—

● CADデータフォルダ名：24_Plungers

● 特長：レバーに表示があるため、一目で「ON」「OFF」を判断できます。

■スイッチレバータイプ



型式 Type	M	Pitch (並目)	(D)	D1	S	B	L	L1	L2	L3	L4	SW1	SW2	A	P	R	荷重(N)		¥基準単価		
																	min.	max.	PMXSR	PXSR	
PMXSR	12	1.75	1.5	30	16.1	6	6	74	20	6	18	7	14	19	30	6	3.5	12.0	26.0	3,100	3,100
PXSR	16	2	1.5	40.5	21.9	8	8	99.9	26	8	24.9	10	19	24	41	8	4.5	18.0	39.0	3,400	3,400
	20	2.5	1.5	49.5	27.7	10	10	123	33	10	30	12	24	30	50	10	6	27.0	58.5	3,900	3,900

Order 注文例 型式 **PXSR12**

Delivery 出荷日 **3** 日 目 出荷

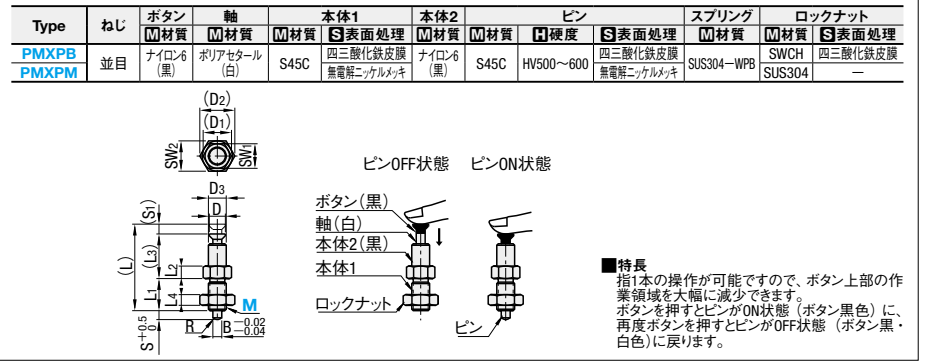
Price 価格

■数量スライド価格 (①1円未満切り捨て) P.127

数量区分	標準対応	個別対応
数量	1~9	10~24
値引率	基準単価	5%
出荷日	通常	10%

●表示数量超えはWOSにてご確認ください。

■ノック式タイプ



型式 Type	M	Pitch (並目)	D	(D1)	(D2)	D3	S	B	(L)	L1	L2	(L3)	L4	(S1)	SW1	SW2	R	荷重(N)		¥基準単価	
																		min.	max.	PMXPB	PMXPM
PMXPB	10	1.5	9	16.1	19.6	10	5	5	47.5	18	7	24	6	5.5	14	17	3	2.2	3.0	2,130	2,290
PMXPM	12	1.75	11	19.6	21.9	12	6	6	53	20	7	26.5	7	6.5	17	19	3.5	2.0	3.9	2,220	2,380
	16	2	15	24.3	27.7	16	8	8	68	25	8	34.5	10	8.5	21	24	4.5	1.3	5.4	2,540	2,760

Order 注文例 型式 **PMXPB10**

Delivery 出荷日 **在庫品** 翌日出荷 **P.127**

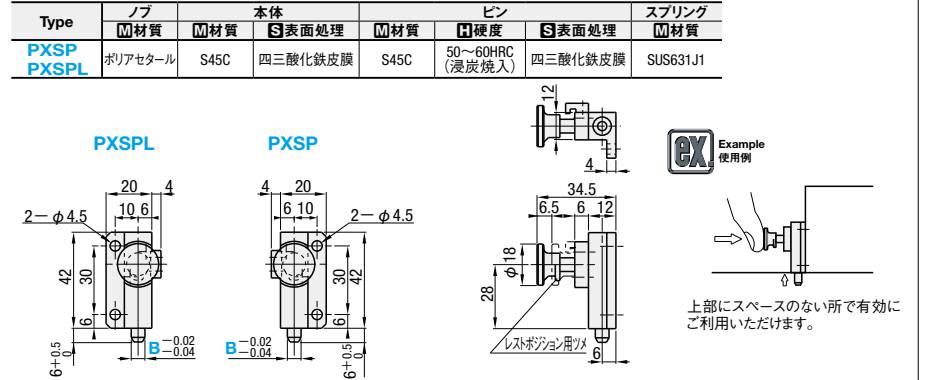
Price 価格

■数量スライド価格 (①1円未満切り捨て) P.127

数量区分	標準対応	個別対応
数量	1~9	10~20
値引率	基準単価	5%
出荷日	通常	10%

●表示数量超えはWOSにてご確認ください。

■横押しカム式タイプ



型式 Type	B	荷重(N)		¥基準単価	Order 注文例 型式 PXSP6	Price 価格	■数量スライド価格 (①1円未満切り捨て) P.127
		min.	max.				
PXSP	6	0.1	1.9	6,950			数量区分: 1~9, 10~24, 25~29, 30~50, 51~
PXSP	6	0.1	1.9	6,950			値引率: 基準単価 5%, 10%, 18%
PXSP	6	0.1	1.9	6,950			出荷日: 通常

Order 注文例 型式 **PXSP6**

Delivery 出荷日 **3** 日 目 出荷

Price 価格

■数量スライド価格 (①1円未満切り捨て) P.127

●表示数量超えはWOSにてご確認ください。

INDEXING PLUNGERS

インデックスプランジャ

—細目ねじタイプ/並目ねじタイプ—

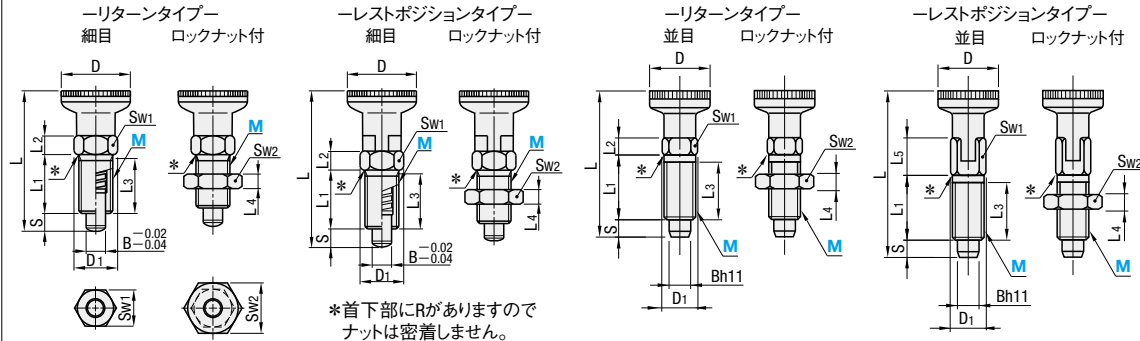
● CADデータフォルダ名: 24_Plungers

■細目ねじ・並目ねじタイプ



RoHS

ねじ	リターンタイプ	レストポジションタイプ	ノブ		本体		ピン		スプリング		(ロックナット)	
			M材質	H材質	M材質	S表面処理	M材質	H硬度	S表面処理	M材質	H材質	S表面処理
細目	PXA	PXYA	ナイロン6 (つや消し黒)	SUM22L	四三酸化鉄皮膜	S45C	50~60HRC	四三酸化鉄皮膜	SWP-B	-	S45C	四三酸化鉄皮膜
	PXK	PXYK										
	SXPA	-										
	SXPK	SXYK										
並目	PMXA	PMXYA	SUM22L	三価クロメート	-	SUS303	-	-	SUS301	-	SUS303	-
	PMXK	PMXYK										



■公差

B	h11
4	0
5	-0.075
6	0
8	-0.090

●リターンタイプとレストポジションタイプの特長 R1829

■細目ねじタイプ

M	Pitch (細目)	D	D1	B	S min.	L		L1	L2	L3	L4	Sw1	Sw2	荷重 (N)				質量 (g)			
						リターンタイプ	レストポジションタイプ							PXA・PXYA PXK・PXYK min. max.	SXPA SXPK・SXYK min. max.	PXA SXPA	PXK SXPK	PXYA SXYK	標準対応 小口	個別対応 大口	
10	1.0	21	13.8	5	5	45	51	17	5	15	5	12	17	7	17	6	15	20	27	23	30
12	1.5	25	16.2	6	6	54.5	61	20	6	17	6	14	18	9	24	8	21	32	42	38	48
16	1.5	31	21.9	8	8(7)	69	75.5	26	8	23	8	19	24	11	30	9	26	70	90	79	99

●レストポジションタイプM16のS寸min.はカッコ内の値となります。 kgf=N×0.101972

■並目ねじタイプ

型式	Type	M	リターンタイプ							レストポジションタイプ						
			PXA	SXPA	PXK	SXPK	PXYA	PXYK	SXYK	PXA	PXK	PXYA	PXYK	SXYK		
(ステンレス)	PXA PXK PXYA PXYK	10	1,240	1,900	1,300	2,150	1,660	1,720	2,540							
		12	1,340	2,050	1,430	2,350	1,860	1,830	2,990							
		16	1,690	2,830	1,870	3,300	2,220	2,400	4,390							

■並目ねじタイプ

型式	Type	M	Pitch (並目)	D	D1	B	S min.	L		L1	L2	L3	L4	L5	Sw1	Sw2	荷重 (N)		質量 (g)					
								リターンタイプ	レストポジションタイプ								min.	max.	PMXA	PMXK	PMXYA	PMXYK	PMXA PMXYA	PMXK PMXYK
	PMXA PMXK	6M	1.0	12	6.9	4	4	30.5	33	12	4.5	10	3.2	7	6	10	3	12	5	9	4	8	820	840
		8M	1.25	16	9.2	5	5	40	43.5	16	6	14	4	9.5	8	13	5	24	10	15	11	16	930	980
		10M	1.5	18	11.5	6	6	49	52	20	7.5	18	5	10.5	10	16	5	21	17	24	18	15	1,000	1,110
		12M	1.75	21	13.8	8	8	59	63.5	24	9	22	6	13.5	12	18	6	22	31	41	36	46	1,190	1,360

kgf=N×0.101972

■数量スライド価格 (●1円未満切り捨て) R127

数量区分	標準対応 小口				個別対応 大口
	1~9	10~14	15~19	20~50	
数量	1~9	10~14	15~19	20~50	51~
値引率	基準単価	5%	10%	18%	お見積り
出荷日	通常				お見積り

●表示数量超えはWOSにてご確認ください。

Delivery 出荷日 在庫品 翌日出荷 R127
●ご希望によりPM6:00迄、当日出荷受付致します。

並目ねじタイプ (PMXA・PMXK・PMXYA・PMXYK) はねじ部の肉厚が薄いため、締付時には右表のトルク値を超えないようにしてください。

M	許容締付トルク (N・m)
6	1.5
8	9
10	20
12	25

BALL LOCK PINS

ボールロックピン

—スプリングタイプ/ノック式タイプ—

プライスタウン
最大11%
値下げ価格

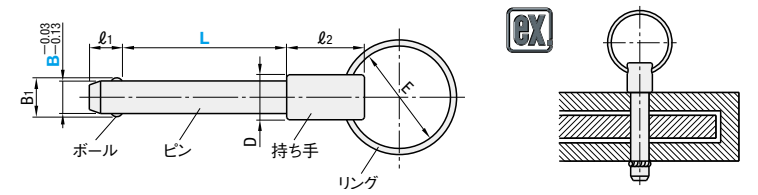
● CADデータフォルダ名: 24_Plungers

■特長: スプリングの力でロックをします。ノック式の約1/3の価格になっています。

■ボールロックピン - スプリングタイプ -



Type		ボール		ピン		持ち手		リング	
L寸選択タイプ	L寸指定タイプ	M材質	H硬度	M材質	S表面処理	M材質	S表面処理	M材質	S表面処理
BLPS	BLPF	SUS440C	HRC55~	S45C	無電解ニッケルメッキ	SUM23	無電解ニッケルメッキ	SWRH	ニッケルメッキ



RoHS

■L寸選択タイプ

型式	Type	B	L 選択					B1	l1	D	l2	E	¥基準単価			
			5	6	8	10	12						L=25	L=30	L=40	L=50
BLPS	5	30	5.5	6	11	22	25	—	1,089	—	—	—	—			
	6	25 30 40 50	7	7	11	22	25	1,089	1,089	1,189	1,189	—				
	8	25 30 40 50	9.5	8	11	22	25	1,189	1,189	1,289	1,389	—				
	10	25 30 40 50 60	12	9	16	27	25	1,489	1,489	1,589	1,689	1,789				
	12	60	14.5	10	16	27	25	—	—	—	—	2,089				
	16	60	19	14	19	32	25	—	—	—	—	2,889				

■L寸指定タイプ

型式	Type	B	L 指定5mm単位		B1	l1	D	l2	E	¥基準単価
			5	6						
BLPF	5	10~30	5.5	6	11	22	25	1,740		
	6	15~50	7	7	11	22	25	1,960		
	8	20~100	9.5	8	11	22	25	2,280		
	10	25~100	12	9	16	27	25	2,790		
	12	30~100	14.5	10	16	27	25	3,120		
	16	50~100	19	14	19	32	25	3,870		

Order 注文例 BLPS8 25 BLPF10 45 Delivery 出荷日 在庫品 翌日出荷 R127 ●BLPS 5 日日出荷 ●BLPF 5 日日出荷

■数量スライド価格 (●1円未満切り捨て) R127

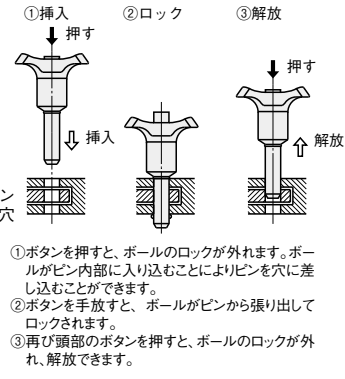
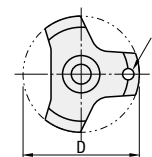
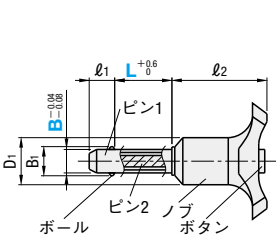
数量区分	標準対応 小口		個別対応 大口
	1~9	10~20	
数量	1~9	10~20	21~
値引率	基準単価	5%	お見積り
出荷日	通常		お見積り

●表示数量超えはWOSにてご確認ください。

■ボールロックピン - ノック式タイプ -



Type	ボール		ピン		スプリング		ノブ	
	M材質	H硬度	M材質	H材質	M材質	H材質	M材質	H材質
BLP	SUS440C	55HRC~	SUS630相当	SUS303	SUS631J1	-	ナイロン6 (黒・オレンジ)	-



型式	Type	B	L 選択					D	D1	B1	l1	l2	相手穴 推奨寸法	せん断荷重 (kN)	質量 (g)	¥基準単価			
			5	6	8	10	12									L=10~25	L=30~50	L=60・80	L=100
BLP	5	10 15 20 25 30	38	16	7	7	31.5	5	6	5	6	5 +0.07 0	11	30~32	3,630	3,880	—	—	
	6	10 15 20 25 30 40 50	—	—	—	—	—	6	7	6	7	6 +0.07 0	17	31~39	3,630	3,880	—	—	
	8	20 25 30 40 50	—	—	—	—	—	8	8	8	9.5	8	8 +0.09 0	34	38~47	4,000	4,130	—	—
	10	25 30 40 50 60	—	—	—	—	—	12	9	10	12	9	10 +0.09 0	56	76~97	5,380	5,460	5,620	—
	12	40 50 60 80	43	23	14.5	10	36	12	11	12	12	11	12 +0.11 0	78	100~135	—	5,730	6,150	—
	16	60 80 100	—	—	—	—	—	19	14	16	16	14	16 +0.11 0	138	171~232	—	—	7,270	8,490

Order 注文例 BLP8 25 Delivery 出荷日 在庫品 翌日出荷 R127 ●ご希望によりPM6:00迄、当日出荷受付致します。

■数量スライド価格 (●1円未満切り捨て) R127

数量区分	標準対応 小口				個別対応 大口
	1~9	10~14	15~19	20~50	
数量	1~9	10~14	15~19	20~50	51~
値引率	基準単価	5%	10%	18%	お見積り
出荷日	通常				お見積り

●表示数量超えはWOSにてご確認ください。

24 プランジャ