

LOCATING & GUIDE COMPONENTS

位置決め・ガイド部品

最新価格・納期・規格情報はWEBをご覧ください。

位置決め
ガイド部品
LOCATING & GUIDE
COMPONENTS



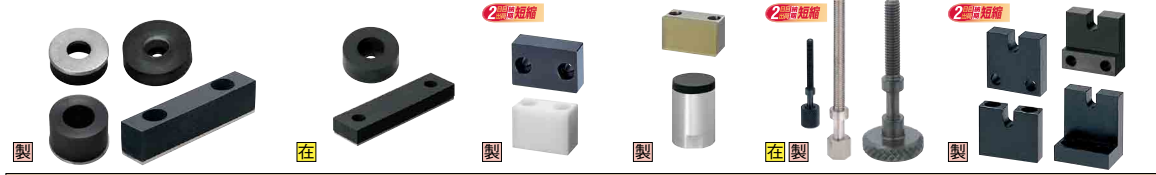
製品名	調整ねじセット・六角穴付・スパナ溝・スパナ溝六角穴付・六角ボルト	-ローレット付-	位置決めボルト	ストップボルト	ストップスクリュー	調整ねじ用ブロック
ページ	1761・1762	1762	1763	1764	1764	1765



調整ねじ用プレート	位置決め調整ねじ用ブロックスタンダード	-ザグリ穴付・ザグリ穴タップ付・L型・T型・側面ザグリ穴・2穴-
1765	1766	1766~1768



ストップピン・圧入・ねじ・球面・ウレタン付圧入・ウレタン付・レンチ穴付	ストップボルト・ウレタン・ホリアセタル・シリコン付	-MCナイロン付-	衝撃吸収ストップ
1769・1770	1771・1772	1772	1773



ワッシャー・プレート付ストップバーウレタンタイプ	-低弾性ラバータイプ-	ストップブロック	ウレタン付ストップブロック	アジャストボルト	アジャストボルト用ブロック
1774	1774	1775	1776	1777・1778	1779・1780



アジャストピン	スクリュージャッキ	レベル調整ねじ	-調整用大穴・スパナ掛けタイプ-	レベル調整ボルト	-スパナ掛け部厚型タイプ-	ロックナット
1780	1781	1781	1781	1782	1782	1782



クランピングスクリュー	ハイロックスクリュー	クランピングボルト	六角頭付クランピングボルト	クラブスクリューセット	-ゴムパッドタイプ-	-フランジタイプ-
1783	1784	1785	1786	1787	1788	1788



クランププレート	クランププレート用シム	ラフガイドピン-先端形状選択タイプ-	-偏芯タイプ-	ラフガイド-スタンダードタイプ-	-スリムタイプ-
1788	1788	1789	1789	1790	1790

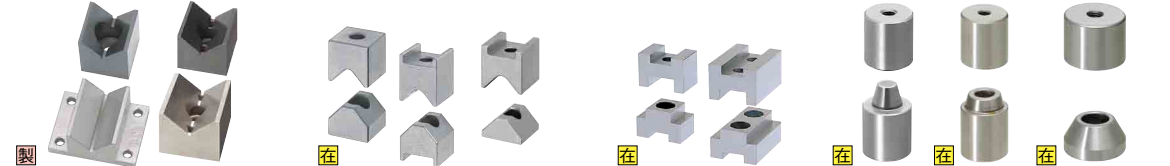
2日目納期短縮
2日目出荷

これまで3日目出荷だった商品を
2日目出荷に納期を短縮いたしました。

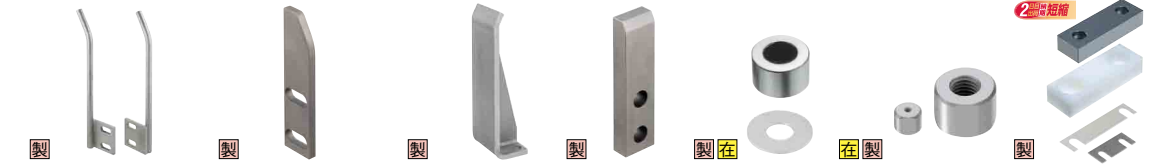
■実働2日目出荷対応商品のページに2日目納期短縮を表示しています。



ワークガイド-ストレート・L字型タイプ-	ワークガイド-基板用・台座付・アングルタイプ-	-V形状タイプ-	-プレートタイプ-
1791	1792	1793	1793



Vブロックスタンダード・精密級-	V溝キャッチャー	凹凸キャッチャー	テーパピンキャッチャー
1794	1795・1796	1797	1798



溶接治具用ラフガイド-丸棒タイプ-	-プレートタイプ-	-リブ付タイプ-	ガイドプレート	丸ストップ・丸ストップ用シム	-タップ穴タイプ-	平ストップ・平ストップ用シム
1799	1799	1800	1800	1801	1801	1802

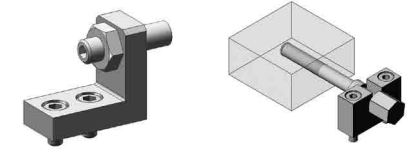


溶接治具用シム調整基準ブロック-ストレート・L型タイプ-シムセット	ワーク検知ユニット	ウェルドナット検知用ピン	ローラブッシュ	ポイントパッド-球面・吸着用穴空きタイプ-
1803	1804	1804	1805	1805



ポイントパッド-フラット・めねじタイプ-	リフトピン	アンチバックユニット	テーパ可動ピンユニット	アンチバックユニット エコミータイプ	オートラッチ
1805	1806	1807	1809	1809	1810

モジュラ アッセンブラ
Modular Assembler
組合せ部品による
設計支援サービス
<http://jp.misumi-ec.com/mech/modular/>



ストップモジュール	アジャストボルトセット
1767	1777

調整ねじセット

—六角穴付タイプ・スパナ溝付タイプ—

価格改訂

ステンレス・めっき品
脱脂洗浄サービス
対応商品詳細は下記URLへ
http://fa.misumi.jp

■値下げ価格
■新価格

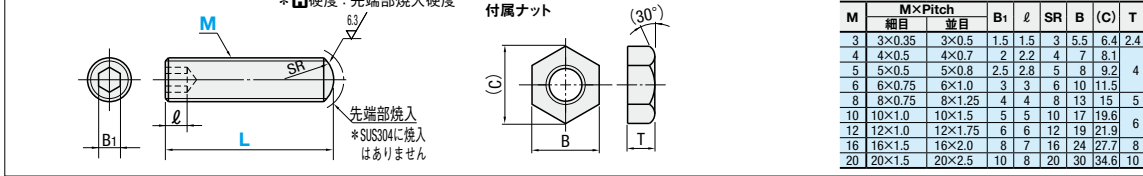
●CADデータフォルダ名: 23_Locating_& Guide_Components

調整ねじセット —六角穴付タイプ—



調整ねじ	六角穴付タイプ		材質	硬度*	S表面処理	付属品(ナット1コ)	
	L寸選択	L寸指定				材質	S表面処理
細目	ANBM	—	S45C	45~50HRC	無電解ニッケルメッキ	SS400	三価クロメート
	ANB	ANFB	—	—	—	—	—
	ANBH	ANFBH	SCM435	50HRC~	三価クロメート	—	—
	ANBS	ANFBS	SUS304	—	—	SUS304相当	—
	SANB	SANFB	SUS420J2	45HRC~	—	SUS304相当	—
並目	ANBNM	—	S45C	45~50HRC	無電解ニッケルメッキ	SS400	三価クロメート
	ANBN	ANFBN	—	—	—	—	—
	ANBNH	ANFBNH	SCM435	50HRC~	三価クロメート	—	—
	ANBNS	ANFBSNS	SUS304	—	—	SUS304相当	—
	SANBN	SANFBN	SUS420J2	45HRC~	—	SUS304相当	—

●ステンレス焼入タイプ(SUS420J2)は焼入により変色する場合があります(写真:右)。
*H硬度:先端部焼入硬度



L寸選択

型式	Type	M	L選択															
			ANB			ANBN			ANBS・ANBNS			SANB・SANBN						
(細目)	3	10	15	20	25	30	35	40	310	150	310	150	310	150	310	150	310	150
ANB	4	10	15	20	25	30	35	40	320	170	320	170	320	170	320	170	320	170
ANBS	5	10	15	20	25	30	35	40	340	190	340	190	340	190	340	190	340	190
SANB	6	15	20	25	30	35	40	50	350	200	350	200	410	310	410	300	—	—
(並目)	8	20	25	30	35	40	45	50	380	220	380	220	450	350	430	330	—	—
ANBN	10	25	30	35	40	45	50	60	440	280	440	280	530	430	510	400	—	—
ANBNS	12	30	35	40	45	50	60	70	450	310	450	310	580	480	550	440	—	—
SANBN	16	40	45	50	60	70	80	90	600	440	600	440	720	610	760	630	—	—
	20	45	50	60	70	80	90	100	650	480	650	480	850	730	890	760	—	—

●表示数量超えはWOSにてご確認ください

型式	Type	M	L選択														
			ANBM			ANBNM			ANBS・ANBNS			SANB・SANBN					
(細目)	3	15	20	25	30	35	40	360	210	360	210	360	210	360	210	360	210
ANBM	4	15	20	25	30	35	40	370	220	370	220	370	220	370	220	370	220
(並目)	5	15	20	25	30	35	40	390	240	390	240	390	240	390	240	390	240
ANBNM	6	15	20	25	30	35	40	400	250	400	250	400	250	400	250	400	250
(並目)	8	20	25	30	35	40	45	460	310	460	310	460	310	460	310	460	310
ANBNM	10	20	25	30	35	40	50	540	390	540	390	540	390	540	390	540	390
	12	30	35	40	45	50	60	580	430	580	430	580	430	580	430	580	430

L寸指定

型式	Type	M	指定1mm単位	Y基準単価					
				ANFB・ANFBH	ANFBH・ANFBH	ANFS・ANFSNS	SANFB・SANFBN	ANBNM	ANBNM
(細目)	3	10	40	410	310	410	480	—	—
ANFB	4	10	60	320	430	440	490	—	—
ANFBH	5	10	60	350	470	470	520	—	—
ANFBS	6	15	60	370	490	510	560	—	—
SANFB	8	15	60	410	550	580	600	—	—
(並目)	10	20	100	520	700	700	740	—	—
ANFBN	12	30	100	560	750	780	820	—	—
ANFBNH	16	40	120	810	1,090	1,010	1,170	—	—
ANFBSNS	20	40	120	870	1,170	1,210	1,410	—	—



注文例



Price 価格

型式	L
ANBS	— 40
ANBSM	— 30

型式	L
ANBS	— 40
ANBSM	— 30

●L寸選択タイプ
在庫品 翌日出荷 送料P127

●数量スライド価格 (¥1円未満切り捨て) P127

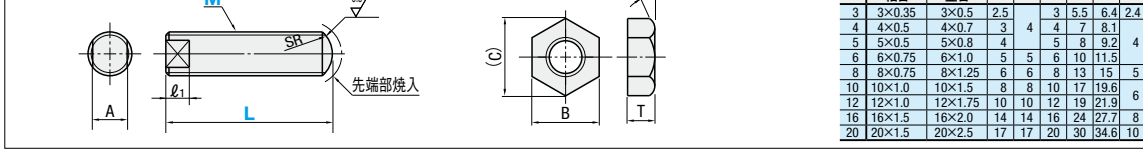
●L寸指定タイプ
5 日日出荷

調整ねじセット —スパナ溝付タイプ—



調整ねじ	スパナ溝付タイプ		材質	硬度*	S表面処理	付属品(ナット1コ)	
	材質	S表面処理				材質	S表面処理
細目	ANS	S45C	45~50HRC	三価クロメート	SS400	三価クロメート	—
	SANS	SUS420J2	45HRC~	—	SUS304相当	—	—
並目	ANSN	S45C	45~50HRC	三価クロメート	SS400	三価クロメート	—
	SANSN	SUS420J2	45HRC~	—	SUS304相当	—	—

●ステンレス焼入タイプ(SUS420J2)は焼入により変色する場合があります(写真:右)。
*H硬度:先端部焼入硬度



型式	Type	M	L選択											
			ANS・ANSN			SANS・SANSN			ANSB			ANSK		
(細目)	3	15	20	25	30	35	40	190	180	360	345	—	—	—
ANS	4	15	20	25	30	35	40	210	200	370	355	—	—	—
SANS	5	15	20	25	30	35	40	210	200	390	370	—	—	—
(並目)	6	20	25	30	35	40	50	220	210	420	400	—	—	—
ANSN	8	25	30	35	40	45	50	270	260	450	430	—	—	—
SANSN	10	30	35	40	45	50	60	300	290	550	525	—	—	—
(並目)	12	35	40	45	50	60	70	340	330	610	590	—	—	—
ANSN	16	40	45	50	60	70	80	500	480	870	830	—	—	—
SANSN	20	45	50	60	70	80	100	600	580	1,050	1,000	—	—	—

●表示数量超えはWOSにてご確認ください



注文例



Price 価格

型式	L
ANSB	— 60
SANSN10	— 50

●数量スライド価格 (¥1円未満切り捨て) P127

●L寸指定タイプ
5 日日出荷

調整ねじセット

—スパナ溝六角穴付タイプ・六角ボルトタイプ・ローレットノブ付タイプ—

価格改訂

ステンレス・めっき品
脱脂洗浄サービス
対応商品詳細は下記URLへ
http://fa.misumi.jp

■値下げ価格
■新価格

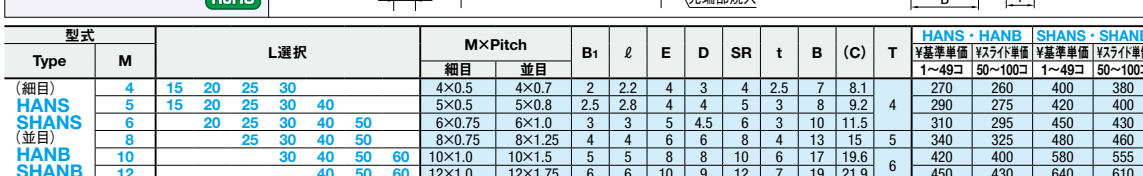
●CADデータフォルダ名: 23_Locating_& Guide_Components

調整ねじセット —スパナ溝六角穴付タイプ—



調整ねじ	Type	材質	硬度*	S表面処理	付属品(ナット1コ)	
					材質	S表面処理
細目	HANS	S45C	45~50HRC	三価クロメート	SS400	三価クロメート
	SHANS	SUS420J2	45HRC~	—	SUS304相当	—
並目	HANB	S45C	45~50HRC	三価クロメート	SS400	三価クロメート
	SHANB	SUS420J2	45HRC~	—	SUS304相当	—

●ステンレス焼入タイプ(SHANS・SHANB)は焼入により変色する場合があります(写真:右)。
*H硬度:先端部焼入硬度



●表示数量超えはWOSにてご確認ください

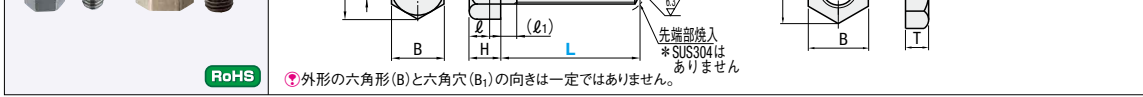
型式	Type	M	L選択														
			HANS・HANB			SHANS・SHANB			HANSB			SHANB					
(細目)	3	15	20	25	30	35	40	4×0.5	4×0.7	2	2.2	4	3	4	2.5	7	8.1
HANS	4	15	20	25	30	35	40	5×0.5	5×0.8	2.5	2.8	4	4	5	3	8	9.2
SHANS	6	20	25	30	35	40	50	6×0.75	6×1.0	3	3	5	4.5	6	3	10	11.5
(並目)	8	25	30	35	40	45	50	8×0.75	8×1.25	4	4	6	6	8	4	13	15
HANB	10	30	35	40	45	50	60	10×1.0	10×1.5	5	5	8	8	10	6	17	19.6
SHANB	12	40	45	50	60	70	80	12×1.0	12×1.75	6	6	10	9	12	7	19	21.9

調整ねじセット —六角ボルトタイプ—

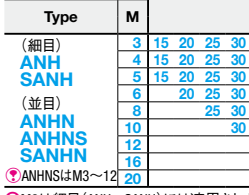


調整ねじ	Type	材質	硬度*	S表面処理	付属品(ナット1コ)	
					材質	S表面処理
細目	ANH	SCM435	40~45HRC	ユニクロメッキ	SS400	三価クロメート
	SANH	SUS410	40~45HRC	—	SUS304相当	—
並目	ANHNS	SCM435	40~45HRC	ユニクロメッキ	SS400	三価クロメート
	SANHN	SUS410	40~45HRC	—	SUS304相当	—

●型番 にはRoHS非対応
●ステンレス焼入タイプ(SANH・SANHN)は焼入により変色する場合があります(写真:右)。
*H硬度:先端部焼入硬度

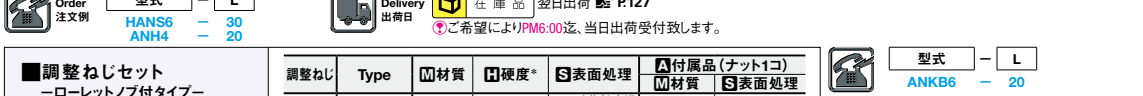


調整ねじセット —ローレットノブ付タイプ—



調整ねじ	Type	材質	硬度*	S表面処理	付属品(ナット1コ)	
					材質	S表面処理
細目	ANKSB	SCM435	40~45HRC	四三酸化鉄皮膜 無電解ニッケルメッキ	SS400	三価クロメート
	ANKSM	SUS410	—	—	SUS304相当	—
	ANKSS	—	—	—	—	—
並目	ANKB	SCM435	40~45HRC	四三酸化鉄皮膜 無電解ニッケルメッキ	SS400	三価クロメート
	ANKM	SUS410	—	—	SUS304相当	—
	ANKS	—	—	—	—	—

●ステンレス焼入タイプ(ANKSB・ANKS)は焼入により変色する場合があります(写真:右)。
*H硬度:先端部焼入硬度



調整ねじセット —ローレットノブ付タイプ—



型式	Type	M	L選択												
			ANKSB			ANKSM			ANKSS			ANKB			ANKM
(細目)	3	15	20	25	30	35	40	3×0.35	3×0.5	10	2	7	2	1.6	3

LOCATING BOLTS 位置決めボルト

—頭部Rタイプ・ねじ先端Rタイプ—

価格改訂

ステンレス・めっき品
脱脂洗浄サービス
対応商品詳細は下記URLへ
<http://fa.misumi.jp>

値下げ価格
新価格

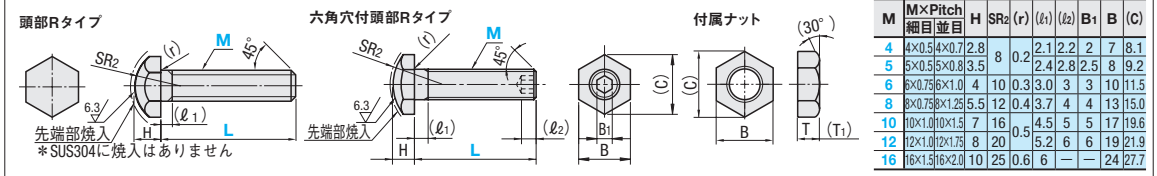
CADデータフォルダ名: 23_Locating_& Guide_Components



位置決めボルト					A付属品(ナット1コ)	
頭部Rタイプ	六角穴付頭部Rタイプ	材質	硬度*	S表面処理	材質	S表面処理
細目	STCB	—	45HRC~	四酸化鉄皮膜	SS400	ユニクロメッキ
	STCBM	S45C	45HRC~	無電解ニッケルメッキ	—	三価クロメート
	SSTCB	SUS440C相当	45HRC~	—	SUS304相当	—
並目	STBB	S45C	45HRC~	四酸化鉄皮膜	SS400	ユニクロメッキ(*1)
	STBBM	S45C	45HRC~	無電解ニッケルメッキ	—	三価クロメート
	STBBS	SUS304	—	—	SUS304相当	—
	SSTBB	SUS440C相当	45HRC~	—	SUS304相当	—

ナット寸法	
M	T ₁ (mm)
4	3.2
5	4
6	5
8	6.5
10	8
12	10
16	13

*型番 [] はRoHS非対応
*ステンレス焼入タイプ(SUS440C相当)は焼入により変色する場合があります(写真:右)
*1 STBC付属ナットの表面処理は三価クロメートです。
*硬度: 先端部焼入硬度



型式	M	L 選択								STCB・STBB		STCBM・STBBM		STBBS		SSTCB・SSTBB		
		4	5	6	8	10	12	16	1~3	4~49	1~3	4~49	1~3	4~49	1~3	4~49		
STCB	4	10	15	20	25	30	35	40	20	370	210	150	300	240	380	370	450	390
STCBM	5	10	15	20	25	30	35	40	20	370	210	150	300	240	380	370	450	390
SSTCB	6	15	20	25	30	35	40	50	20	380	220	160	350	290	400	390	470	400
STBB	8	15	20	25	30	35	40	50	60	390	230	170	380	320	470	460	540	465
STBBM	10	30	35	40	50	60	70	80	70	410	250	180	430	370	600	590	670	590
STBBS	12	30	35	40	50	60	70	80	80	450	290	210	500	440	800	790	870	790
SSTBB	16	50	60	70	80	—	—	—	—	510	350	260	—	—	—	—	—	

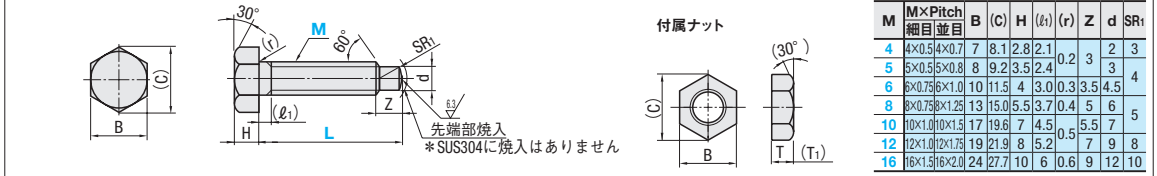
型式	M	L 選択								STBC		STCCM・STBCM		SSTCC・SSTBC	
		4	5	6	8	10	12	16	1~49	50~100	1~49	50~100	1~49	50~100	
STCCM	4	20	280	270	340	330	560	550	—	—	—	—			
SSTCC	5	20	290	280	360	350	600	590	—	—	—	—			
STBC	6	20	320	310	390	380	690	680	—	—	—	—			
STBCM	8	25	370	360	460	450	770	760	—	—	—	—			
SSTBC	10	30	410	400	520	510	1,000	990	—	—	—	—			
	12	40	510	500	600	590	1,290	1,280	—	—	—	—			



位置決めボルト					A付属品(ナット1コ)	
ねじ先端Rタイプ	材質	硬度*	S表面処理	材質	S表面処理	
細目	STCA	S45C	45HRC~	四酸化鉄皮膜	SS400	ユニクロメッキ
	STCAM	S45C	45HRC~	無電解ニッケルメッキ	—	三価クロメート
	SSTCA	SUS440C相当	45HRC~	—	SUS304相当	—
並目	STBA	S45C	45HRC~	四酸化鉄皮膜	SS400	ユニクロメッキ
	STBAM	S45C	45HRC~	無電解ニッケルメッキ	—	三価クロメート
	STBAS	SUS304	—	—	SUS304相当	—
	SSTBA	SUS440C相当	45HRC~	—	SUS304相当	—

ナット寸法	
M	T ₁ (mm)
4	3.2
5	4
6	5
8	6.5
10	8
12	10
16	13

*型番 [] はRoHS非対応
*ステンレス焼入タイプ(SUS440C相当)は焼入により変色する場合があります(写真:右)
*硬度: 先端部焼入硬度



型式	M	L 選択								STCA・STBA		STCAM・STBAM		STBAS		SSTCA・SSTBA	
		4	5	6	8	10	12	16	1~3	4~49	1~3	4~49	1~3	4~49	1~3	4~49	
STCA	4	15	20	25	30	35	40	20	370	210	150	300	240	400	390	430	420
STCAM	5	15	20	25	30	35	40	20	370	210	150	300	240	400	390	430	420
SSTCA	6	15	20	25	30	35	40	20	380	220	160	350	290	420	400	450	430
STBA	8	15	20	25	30	35	40	50	390	230	170	380	320	490	465	520	495
STBAM	10	30	35	40	50	60	70	80	410	250	180	430	370	620	590	650	620
STBAS	12	30	35	40	50	60	70	80	450	290	210	500	440	820	790	850	820
SSTBA	16	50	60	70	80	—	—	—	510	350	260	—	—	—	—	—	

Order 注文例: 型式 STCB6 - L 20
Delivery 出荷日: 在庫品 翌日出荷 P.127
*ご希望によりPM6:00迄、当日出荷受付致します。

STOPPER BOLTS STOPPER SCREWS ストップボルト/ストップスクリュー

2日目納期短縮

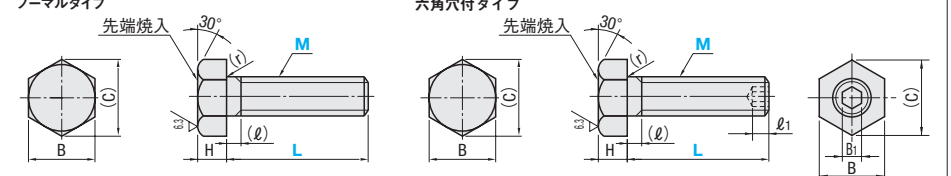
CADデータフォルダ名: 23_Locating_& Guide_Components

特長: 当たり面がフラットなのでへたりが少ないです。



ストップボルト	Type		材質	硬度	S表面処理
	ノーマル	六角穴付			
細目	STRCB	STRCC	SCM435	40~45HRC	四酸化鉄皮膜
	STRCN	STRNCC	SUS410		無電解ニッケルメッキ
	SSTRCB	SSTRCC			—
並目	STRB	STRC	SCM435	40~45HRC	四酸化鉄皮膜
	STRN	STRNC	SUS410		無電解ニッケルメッキ
	SSTRB	SSTRC			—

*ステンレス焼入タイプ(SSTRCB・SSTRCC・SSTRB・SSTRC)は焼入により変色する場合があります(写真:右)。



型式	M	L 指定 5mm単位	M 並目	M 細目	B (C)	H	(r)	(l)	(r)	l1	B1	¥基準単価					
												STRCB	STRCN	SSTRCB	STRC	STRNC	SSTRC
ノーマルタイプ	*3	10~30	3X0.5	—	5.5	6.4	2	1	0.1	—	—	380	520	—	—	—	—
六角穴付タイプ	4	15~60	4X0.7	4X0.5	7	8.1	2.8	2.1	0.2	2.2	2	390	540	640	580	730	960
	5	15~60	5X0.8	5X0.5	8	9.2	3.5	2.4	0.2	2.8	2.5	410	560	680	610	760	1,020
	6	20~60	6X1.0	6X0.75	10	11.5	4	3	0.3	3	3	430	580	710	640	790	1,060
	8	25~60	8X1.25	8X0.75	13	15.0	5.5	3.7	0.4	4	4	550	700	910	820	970	1,360
	10	30~70	10X1.5	10X1.0	17	19.6	7	4.5	0.5	5	5	580	730	960	870	1,020	1,440
	12	35~80	12X1.75	12X1.0	19	21.9	8	5.2	0.5	6	6	750	900	1,240	1,120	1,270	1,860

*M3サイズは、STRB・STRNのみ適用となります。

Order 注文例: 型式 STRB6 - L 20

Alteration 追加加工: 型式 STRB10 - LC41

Delivery 出荷日: 2 日日出荷

Price 価格: 数量スライド価格 (1円未満切り捨て) P.127

数量区分: 標準対応 (小口)

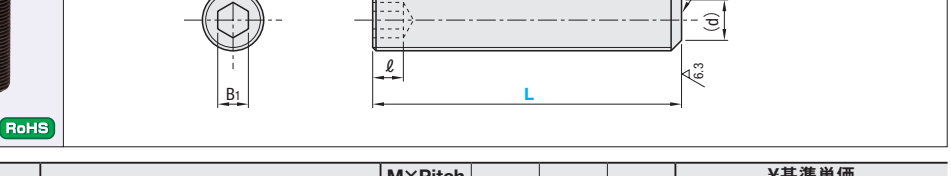
数量	1~19	20~34	35~49	50~100
値引率	基準単価	5%	10%	18%
出荷日	通常	通常	通常	通常

表示数量超えはWOSにてご確認ください。



ストップスクリュー	Type	材質	硬度	S表面処理
STSNCC	—	—	—	無電解ニッケルメッキ
SSTSCC	SUS420J2	—	—	—

*ステンレス焼入タイプ(SSTSCC)は焼入により変色する場合があります(写真:右)。



型式	M	L 選択				M×Pitch 細目	B1	ℓ	(d)	¥基準単価				
		4	5	6	8					STSCC	STSNCC	SSTSCC		
STSCC STSNCC SSTSCC	4	20	25	30	35	40	4×0.5	2	2.5	2.5	390	540	640	
	5	20	25	30	35	40	5×0.5	2.5	3	3.5	410	560	680	
	6	30	35	40	45	50	60	6×0.75	3	3.5	4	430	580	710
	8	30	35	40	45	50	60	8×0.75	4	5	4.5	550	700	910
	10	40	45	50	60	70	10×1.0	5	6	7	580	730	960	
	12	40	45	50	60	70	80	12×1.0	6	8	8.5	750	900	1,240

Order 注文例: 型式 STSCC10 - L 60

Delivery 出荷日: 在庫品 翌日出荷 P.127

*ご希望によりPM6:00迄、当日出荷受付致します。

位置決め調整ねじブロック

—L型タイプ/T型タイプ/側面ザグリ穴タイプ/2穴タイプ—



■特長：形状が豊富で用途に合わせて選定頂けます。特にL型は縦・横・下面取付と種類があります。

●CADデータフォルダ名：23_Locating_& Guide_Components

■L型タイプ



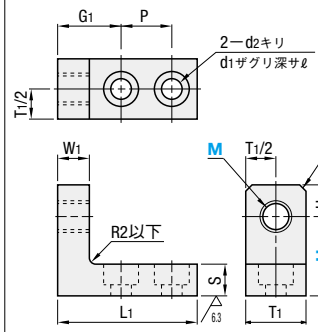
縦調整タイプ		横調整タイプ		下面取付タイプ*		M材質	S表面処理
並目	細目	並目	並目	細目	細目		
AJLTT	AJLSTT	AJLCTY	AJLNM	AJLNS	AJLSS	*S45C	四三酸化鉄皮膜 無電解ニッケルメッキ
AJLTTM	AJLSTTM	AJLCTYM	AJLNM	AJLNS	AJLSS	SUS304	—

*下面取付タイプはSS400

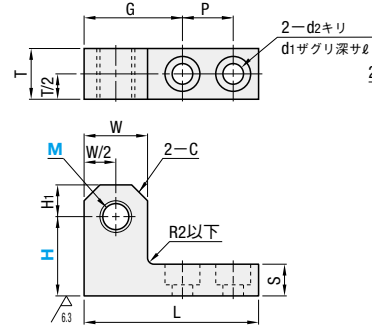
RoHS

25/(6.3/)

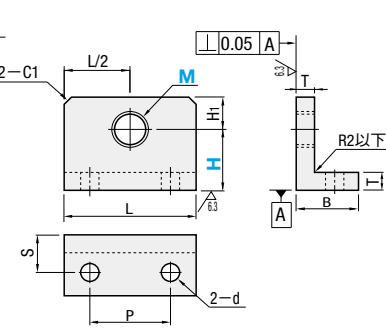
●縦調整タイプ



●横調整タイプ



●下面取付タイプ



■縦調整タイプ

Type	M	H選択	H1	T1	M×Pitch		W1	L1	S	P	G1	d1	d2	ℓ	¥基準単価		
					並目	細目									AJLTT	AJLTTM	AJLTTSS
(並目) AJLTT AJLTTM AJLTTSS	3	15 20	4	9	3×0.5	3×0.35	5	25	6	10	10	6.5	3.5	3.5	1,430	1,500	2,460
	4	4×0.7			4×0.5	1,430									1,500	2,460	
	5	5×0.8			5×0.5	1,430									1,500	2,460	
	6	6×1.0			6×0.75	1,430									1,500	2,460	
(細目) AJLSTT AJLSTTM	8	25 30 35	10	22	8×1.25	8×0.75	10	44	10	16	20	11	6.5	6.5	2,120	2,230	3,790
	10				10×1.5	10×1.0									2,120	2,230	3,790
	12				12×1.75	12×1.0									2,120	2,230	3,790
	16				16×2.0	16×1.5									3,330	3,490	6,140
	16				16×2.0	16×1.5									3,330	3,490	6,140
	20				20×2.5	20×1.5									3,330	3,490	6,140

■横調整タイプ

Type	M	H選択	H1	T	M×Pitch		L	W	S	C	P	G	d1	d2	ℓ	¥基準単価	
					並目	細目										AJLCTY	AJLCTYM
(並目) AJLCTY AJLCTYM	3	10 15	4	9	3×0.5	3×0.35	28	8	6	2	10	13	6.5	3.5	3.5	1,390	1,470
	4	4×0.7			4×0.5	1,390										1,470	
	5	5×0.8			5×0.5	1,390										1,470	
	6	6×1.0			6×0.75	1,390										1,470	
	8	8×1.25			8×0.75	2,110										2,200	
	10	10×1.5			10×1.0	2,110										2,200	
(細目)	12	20 25 30	10	16	12×1.75	12×1.0	55	20	10	5	16	31	11	6.5	6.5	2,110	2,200
	16	16×2.0			16×1.5	2,960										3,100	
	16	16×2.0			16×1.5	2,960										3,100	
	20	20×2.5			20×1.5	2,960										3,100	

■下面取付タイプ

Type	M	H選択	H1	T	M×Pitch		L	B	P	S	d	¥基準単価		
					並目	細目						AJLNM	AJLNS	AJLSS
(並目) AJLNM AJLNS	3	15 20	10	6	3×0.5	3×0.35	30	20	14	12	4.5	1,240	1,280	3,660
	4	4×0.7			4×0.5	1,240						1,280	3,660	
	5	5×0.8			5×0.5	1,240						1,280	3,660	
	6	6×1.0			6×0.75	1,280						1,350	3,860	
	8	8×1.25			8×0.75	1,720						1,780	6,250	
	10	10×1.5			10×1.0	1,720						1,780	6,250	
(細目) AJLSS	12	25 30 40	15	10	12×1.75	12×1.0	40	30	20	20	6.5	1,720	1,780	6,250
	16	16×2.0			16×1.5	3,530						3,590	—	
	16	16×2.0			16×1.5	3,530						3,590	—	
	20	20×2.5			20×1.5	3,530						3,590	—	

●AJLNS・AJLSS(材質：ステンレス)の寸法は()の寸法になります。また、M16・20の規格はありません。

Order 注文例
型式 AJLTT5 - H 15
Delivery 出荷日 3 日目出荷

Example 使用例
この使用例の組み合わせはWebで選定できます。選定手順の詳細はP115
e-Catalog検索キー MA24 (検索)
●ストークA早割は1明細行当たり一律300円
●ストークAは3本以上で1明細行当たり一律810円
●縦調整タイプ・横調整タイプは対象

●下面取付タイプ
数量区分 標準対応 個別対応
小口 大口
数量 1~9 10~14 15~19 20~50 51~
値引率 基準単価 5% 10% 18% 20%
出荷日 通常 4~5日 7~7日 が見積り

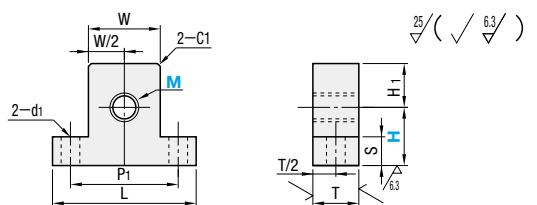


■T型タイプ



RoHS

Type		M材質	S表面処理
並目	細目		
AJTN	AJTS	SS400	四三酸化鉄皮膜 無電解ニッケルメッキ
AJTNM	AJTSM		
AJTNS	AJTSS	SUS304	—



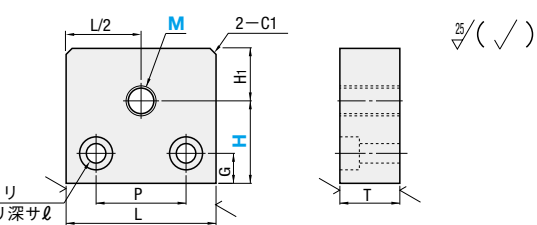
型式	Type	M	H選択		H1	T	M×Pitch		L	W	P1	d1	S	¥基準単価		
			並目	細目			AJTN	AJTNM						AJTNS		
(並目) AJTN AJTNM AJTNS	3	15 20	10	10	3×0.5	3×0.35	32	16	24	4.5	5	5	1,280	1,330	2,560	
	4	4×0.7			4×0.5	1,280							1,330	2,560		
	5	5×0.8			5×0.5	1,280							1,330	2,560		
	6	6×1.0			6×0.75	1,520							1,570	3,040		
	8	8×1.25			8×0.75	1,710							1,760	3,420		
	10	10×1.5			10×1.0	1,710							1,760	3,420		
(細目) AJTS AJTSM AJTSS	12	20 25 30	15	16	12×1.75	12×1.0	50	25	38	6.5	10	10	1,710	1,760	3,420	
	16	16×2.0			16×1.5	2,430							2,620	4,860		
	16	16×2.0			16×1.5	2,430							2,620	4,860		
	20	20×2.5			20×1.5	2,430							2,620	4,860		

■側面ザグリ穴タイプ



RoHS

Type		M材質	S表面処理
並目	細目		
AJFN	AJFS	SS400	四三酸化鉄皮膜 無電解ニッケルメッキ
AJFNM	AJFSM		
AJFNS	AJFSS	SUS304	—



型式	Type	M	H選択		H1	T	M×Pitch		L	P	d1	d2	ℓ	G	¥基準単価		
			並目	細目			AJFN	AJFNM							AJFNS		
(並目) AJFN AJFNM AJFNS	3	20 25	10	10	3×0.5	3×0.35	32	20	8	4.5	4.5	5	5	670	710	1,360	
	4	4×0.7			4×0.5	670								710	1,360		
	5	5×0.8			5×0.5	670								710	1,360		
	6	6×1.0			6×0.75	740								780	1,500		
	8	8×1.25			8×0.75	860								910	1,740		
	10	10×1.5			10×1.0	860								910	1,740		
(細目) AJFS AJFSM AJFSS	12	35 40 50	15	16	12×1.75	12×1.0	44	28	11	6.5	6.5	9	9	990	1,050	2,020	
	16	16×2.0			16×1.5	1,390								1,470	2,820		
	16	16×2.0			16×1.5	1,390								1,470	2,820		
	20	20×2.5			20×1.5	1,390								1,470	2,820		

●AJFNS・AJFSS(材質：ステンレス)の寸法は()の寸法になります。
 型式 AJTN8 - H 25
 AJFN5 - H 20
 数量スライド価格 (●1円未満切り捨て) P127
 数量区分 標準対応 個別対応
 小口 大口
 数量 1~9 10~14 15~19 20~50 51~
 値引率 基準単価 5% 10% 18% 20%
 出荷日 通常 が見積り
 ●表示数量超えはWOSIにてご確認ください。

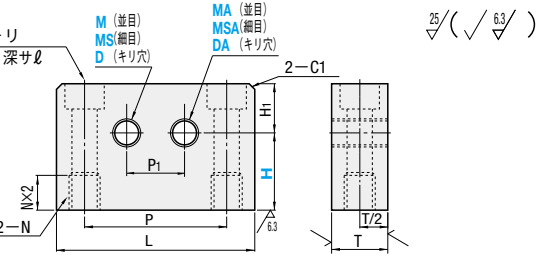
■2穴タイプ



RoHS

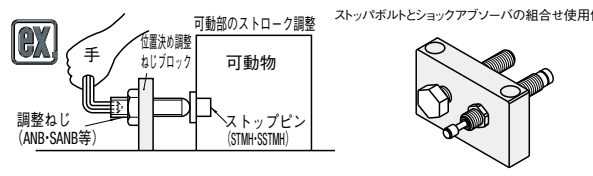
Type		M材質	S表面処理
並目	細目		
AJWB	AJWM	SS400	四三酸化鉄皮膜 無電解ニッケルメッキ
AJWS	AJWS		
		SUS304	—

M×Pitch		M×Pitch	
並目	細目	並目	細目
3×0.5	3×0.35	10×1.5	10×1.0
4×0.7	4×0.5	12×1.75	12×1.0
5×0.8	5×0.5	—	14×1.5
6×1.0	6×0.75	16×2.0	16×1.5
8×1.25	8×0.75	20×2.5	20×1.5



型式	Type	No.	M・MS・D選択				MA・MSA・DA選択				H選択		H1	T	L	P	P1	d1	d2	ℓ	N	¥基準単価		
			AJWB	AJWM	AJWS	MA	MSA	DA	15	20	15	12										54	42	20
AJWB AJWM AJWS	1	3 4 5 6	8 10 12 (14)	16 20	16 20	16 20	20 25 30 40	20 25 30 40	20 22 86 70 34 14 9 9 M10	20	22	86	70	34	14	9	9	9	9	9	M10	2,200	2,410	4,410
	2	8 10 12 (14)																				1,740	1,900	3,490
	3	16 20																				2,570	2,940	5,150

●(14)はMS(細目)のみ
 Order 注文例
 型式 AJWM2 - M8 - MSA12 - H30
 Delivery 出荷日 5 日目出荷
 ●ストークB 3日目出荷 300円/1本 PM 8:00迄 P128
 ●3本以上で1明細行当たり一律810円
 数量スライド価格 (●1円未満切り捨て) P127
 数量区分 標準対応 個別対応
 小口 大口
 数量 1~9 10~14 15~19 20~50 51~
 値引率 基準単価 5% 10% 18% 20%
 出荷日 通常 が見積り
 ●表示数量超えはWOSIにてご確認ください。



23 位置決めト部品

STOP PINS ストップピン

—圧入タイプ・ウレタン付タイプ—

● CADデータフォルダ名: 23_Locating_& Guide_Components

■特長: 簡易に停止位置の精度が出せます。新商品の指定タイプは省スペースシーンや高さ調整したいシーンにお使い頂けます。

■圧入タイプ

RoHS

T寸	Type	M材質	H硬度	S表面処理
固定	STMH SSTMH	S45C相当 SUS440C相当	46~50HRC 50~55HRC	無電解ニッケルメッキ —
指定	STMHF SSTMHF	SCM435相当 SUS440C相当	46~50HRC 40~45HRC	無電解ニッケルメッキ —

① ステンレスタイプは焼入により変色する場合があります。
② 1 D寸法が3mm時のみC0.5となります。

■T寸固定タイプ

型式	Type	D	dm6	L	T	Y基準単価
5	STMH	3	+0.008	5	5	140 200
5A	STMH	3	+0.002	7	5	150 220
5B	STMH	3	+0.002	5	3	260 240
6	STMH	4		9	5	150 210
6A	STMH	4		9	5	160 230
6B	STMH	4		6	3	270 260
8	STMH	5	+0.012	8	5	180 220
8A	STMH	5	+0.004	12	200	240
8B	STMH	5	+0.004	8	3	310 300
10	STMH	6		8	5	200 230
10A	STMH	6		12	2	220 260
10B	STMH	6		8	3	330 320
12	STMH	8		10	5	210 250
12A	STMH	8		15	240	280
16	STMH	10	+0.015	15	250	300
16A	STMH	10	+0.006	15	250	300
18	STMH	12		18	260	320
18A	STMH	12		18	290	350
20	STMH	12	+0.018	16	270	360
20A	STMH	12	+0.007	24	300	400

■T寸指定タイプ

Type	T	Y基準単価
STMHF	2~5	350 440
STMHF	2~5	360 450
STMHF	2~10	370 460
STMHF	2~10	380 470
STMHF	2~20	400 500
STMHF	2~20	410 510
STMHF	2~20	420 520
STMHF	2~20	430 530
STMHF	2~20	440 540

●T寸固定

在庫品 翌日出荷 P127

ご希望によりPM6:00迄、当日出荷受付致します。

●T寸指定

3 日日出荷

ストーク A 翌日出荷500円/本 PM 6:00迄 P128

③3本以上で1明細行当たり一律1,350円

型式 - T

(T寸固定) STMHF3 - 5
(T寸指定) SSTMHF3 - 5

Price 価格

数量スライド価格 (①1円未満切り捨て) P127

数量区分	標準対応	個別対応
数量	1~99	100~149
値引率	基準単価	5%
出荷日	通常	お見積り

■特長: ウレタン部で衝撃吸収します。

■ウレタン付圧入タイプ

Type	M材質	H硬度	S表面処理
USTMH	SCM435	46~50HRC	無電解ニッケルメッキ
USSTMH	ウレタン(黒色)	ショアA90	—
USSTMH	SUS440C相当	50~55HRC	—
USSTMH	ウレタン(黒色)	ショアA90	—

型式	Type	D	dm6	t	h	L	d1	適用カラー	Y基準単価
5.5	USTMH	3	+0.008	0.7	5	3	5	NCLB3-6-10	380 420
6	USTMH	4	+0.012	1.5	6	4	6	NCLB4-8-10	420 460
8	USTMH	5		2.0	8	8	8	NCLB5-10-10	440 490
10	USTMH	6	+0.015	2.0	10	10	10	NCLB6-12-10	450 500
12	USTMH	8	+0.015	2.0	12	12	12	NCLB7-16-10	480 530
16	USTMH	10	+0.006	2.0	16	16	16	NCLB8-20-10	500 560
18	USTMH	12	+0.018	2.0	18	18	18	NCLB9-20-10	520
20	USTMH	12	+0.007	2.0	20	20	20	NCLB10-20-10	540 620

*圧入用のカラーは付属しておりません。

Example 使用例

圧入用カラー NCLB P127-157

USTMH

*圧入用のカラーの上からたいて入れてください。(直接ウレタンをたたくと破損する恐れがあります)

■ウレタン付ねじタイプ

Type	M材質	H硬度	S表面処理
USTEH	SCM435	46~50HRC	無電解ニッケルメッキ
USSTEH	ウレタン(黒色)	ショアA90	—
USSTEH	SUS304	—	—
USSTEH	ウレタン(黒色)	ショアA90	—

Example 使用例

USTEH

Order 注文例

型式 USTMH10 USTEH13

Delivery 出荷日 在庫品 翌日出荷 P127

ご希望によりPM6:00迄、当日出荷受付致します。

数量スライド価格 (①1円未満切り捨て) P127

数量区分	標準対応	個別対応
数量	1~99	100~149
値引率	基準単価	5%
出荷日	通常	お見積り

STOP PINS ストップピン

—ねじタイプ・レンチ穴付タイプ—

● CADデータフォルダ名: 23_Locating_& Guide_Components

■特長: 簡易に停止位置の精度が出せます。対象物形状により、フラットタイプ・球面タイプを選んでも下さい。

■ねじフラットタイプ

RoHS

T寸	Type	M材質	H硬度	S表面処理
固定	STEHN SSTEH	SCM435相当 SUS440C相当	46~50HRC 50~55HRC	無電解ニッケルメッキ —
指定	STFHN SSTFH	SCM435相当 SUS440C相当	32~38HRC 40~45HRC	無電解ニッケルメッキ —

① ステンレスタイプは焼入により変色する場合があります。

■T寸固定タイプ

型式	Type	B	T	M	L	(C)	Y基準単価
5.5	STEHN	3	5	6.4	315	350	
5.5A	STEHN	3	5	6.4	315	350	
7	STEHN	4	5	8.1	335	370	
8	STEHN	5	6	9.2	345	390	
10	STEHN	6	8	11.5	355	410	
10B	STEHN	6	9	11.5	375	450	
13	STEHN	8	10	15	365	420	
13A	STEHN	8	10	15	395	460	
13B	STEHN	8	12	15	405	480	
14	STEHN	8	10	16.2	365	420	
14A	STEHN	8	10	16.2	395	460	
14B	STEHN	8	12	16.2	405	480	
17	STEHN	10	12	19.6	375	440	
17A	STEHN	10	12	19.6	405	480	
17B	STEHN	10	15	19.6	445	540	
19	STEHN	12	15	21.9	375	460	
19A	STEHN	12	15	21.9	425	510	
19B	STEHN	12	18	21.9	495	630	

■T寸指定タイプ

Type	B	T	M	L	(C)	Y基準単価
5.5	2.0~10.0	3	5	6.4	370	430
7	2.0~10.0	4	5	8.1	380	450
8	2.0~10.0	5	6	9.2	410	470
10	2.0~10.0	6	8	11.5	420	490
13	2.0~10.0	8	10	15	430	510
14	2.0~10.0	8	10	16.2	430	510
17	2.0~10.0	10	12	19.6	460	540
19	2.0~10.0	12	15	21.9	460	560

Delivery 出荷日 在庫品 翌日出荷 P127

ご希望によりPM6:00迄、当日出荷受付致します。

③ 日日出荷

ストーク A 翌日出荷500円/本 PM 6:00迄 P128

③3本以上で1明細行当たり一律1,350円

型式 - H

(T寸固定) STEHN5.5A
(T寸指定) STFHN10 - 6.5

Price 価格

数量スライド価格 (①1円未満切り捨て) P127

①表示数量超えはWOSにてご確認ください。

●STEHN (T寸固定)

数量	1~9	10~49	50~200	201~
値引率	基準単価	38%	42%	お見積り
出荷日	通常	通常	通常	お見積り

●SSTEH (T寸固定)

数量	1~49	50~99	100~200	201~
値引率	基準単価	10%	20%	お見積り
出荷日	通常	通常	通常	お見積り

●STFHN (T寸指定)

数量	1~4	5~100	101~
値引率	基準単価	31%	お見積り
出荷日	通常	通常	お見積り

●SSTFH (T寸指定)

数量	1~100	101~
値引率	基準単価	お見積り
出荷日	通常	お見積り

■ねじ球面タイプ

RoHS

H寸	Type	M材質	H硬度	S表面処理
固定	BSTEH SBTEH	SCM435相当 SUS440C相当	46~50HRC 50~55HRC	無電解ニッケルメッキ —
指定	BSTFH SBTFH	SCM435相当 SUS440C相当	32~38HRC 40~45HRC	無電解ニッケルメッキ —

① ステンレスタイプは焼入により変色する場合があります。

Delivery 出荷日 在庫品 翌日出荷 P127

ご希望によりPM6:00迄、当日出荷受付致します。

③ 日日出荷

ストーク A 翌日出荷500円/本 PM 6:00迄 P128

③3本以上で1明細行当たり一律1,350円

型式 - H

(H寸固定) BSTEH10B
(H寸指定) SBTFH8 - 8.5

Price 価格

数量スライド価格 (①1円未満切り捨て) P127

①表示数量超えはWOSにてご確認ください。

●SBTEH (H寸固定)

数量	1~99	100~149	150~199	200~500	501~
値引率	基準単価	5%	10%	18%	お見積り
出荷日	通常	通常	通常	通常	お見積り

●SBTEH (H寸指定)

数量	1~4	5~99	100~149	150~199	200~500	501~
値引率	基準単価	11%	16%	20%	28%	お見積り
出荷日	通常	通常	通常	通常	通常	お見積り

■H寸固定タイプ

型式	Type	B	H	M	L	(C)	T	SR	Y基準単価
6.5	BSTEH	3	5	6.4	4.3	7.5	270	400	
7	BSTEH	4	5	8.1	4	8.5	280	420	
8	BSTEH	5	6	9.2	3.9	10	290	440	
10	BSTEH	6	8	11.5	6.5	12	310	470	
10B	BSTEH	6	8	11.5	6.5	12	330	470	
13	BSTEH	8	10	15	6.1	16	320	490	
14	BSTEH	8	10	16.2	6.1	18	320	490	
17	BSTEH	10	12	19.6	7.7	22	330	510	
19	BSTEH	12	15	21.9	7.5	25	340	520	
19B	BSTEH	12	18	21.9	7.5	25	380	620	

■H寸指定タイプ

Type	B	H	M	L	(C)	T	SR	Y基準単価
6.5	2.0~10.0	3	5	6.4	+0.7	7.5	360	600
7	2.0~10.0	4	5	8.1	+1.1	8.5	370	630
8	2.0~10.0	5	6	9.2	+1.1	10	390	660
10	2.0~10.0	6	8	11.5	+1.5	12	420	700
13	2.0~10.0	8	10	15	+1.9	16	430	730
14	2.0~10.0	8	10	16.2	+1.9	18	430	730
17	2.0~10.0	10	12	19.6	+2.2	22	450	760
19	2.0~10.0	12	15	21.9	+2.5	25	460	780

Delivery 出荷日 在庫品 翌日出荷 P127

ご希望によりPM6:00迄、当日出荷受付致します。

③ 日日出荷

ストーク A 翌日出荷500円/本 PM 6:00迄 P128

③3本以上で1明細行当たり一律1,350円

型式 - H

(H寸固定) BSTEH10B
(H寸指定) SBTFH8 - 8.5

Price 価格

数量スライド価格 (①1円未満切り捨て) P127

①表示数量超えはWOSにてご確認ください。

●SBTEH (H寸固定)

数量	1~4	5~99	100~149	150~199	200~500	501~
値引率	基準単価	11%	16%	20%	28%	お見積り
出荷日	通常	通常	通常	通常	通常	お見積り

■特長: スペースの無い場面でお使い頂けます。

■レンチ穴付タイプ

Type	M材質	H硬度	S表面処理
STEHNW SSTEHW	SCM435 SUS440C相当	46~50HRC 50~55HRC	無電解ニッケルメッキ —

型式	Type	B	M	L	(C)	Y基準単価
10	STEHNW	6	6	11.5	780	980
13	STEHNW	8	10	15	800	1,020
14	STEHNW	8	10	16.2	820	1,040
17	STEHNW	10	12	19.6	860	1,120
19	STEHNW	12	15	21.9	880	1,180

Price 価格

数量スライド価格 (①1円未満切り捨て) P127

①表示数量超えはWOSにてご確認ください。

Order 注文例

型式 STEHNW14

Delivery 出荷日 在庫品 翌日出荷 P127

ご希望によりPM6:00迄、当日出荷受付致します。

23
カ
イ
置
決
部
品

ストップパボルト

—ウレタン・ポリアセタール・シリコン・MCナイロン付—



□: 新価格

CADデータフォルダ名: 23_Locating_& Guide_Components

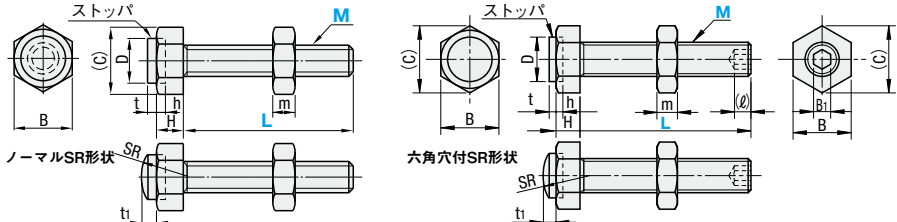
ツバ付タイプ

ノーマルタイプ		六角穴付タイプ		ストップ		ボルト		付属品(六角ナット)		寸法																					
ストレート形状	SR形状	ストレート形状	SR形状	材質	硬度	材質	*強度区分	S表面処理	材質	S表面処理	M (並目)	D	B (C)	H	t	t1	m (ℓ)	B1	SR												
UST	USRT	USTH	USRTH	ウレタン (黒色)	ショアA90	SCM435	10.9	三価クロメート	SS400	三価クロメート	3	3.5	5.5	6.4	2	0.7	2	1.8	—	3.5											
SUST	SUSRT	SUSTH	SUSRTH	ウレタン (黒色)	ショアA90	SUS304	—	—	SUS304相当	—	4	5	7	8.1	2.8	1.5	2.2	2.4	2.2	5											
LUST	—	—	—	低反発ウレタン(グレー)	ショアA70	SCM435	10.9	ユニクロメッキ	SS400	三価クロメート	5	6	8	9.2	3.5	—	2.3	3.2	2.8	6											
PUST	—	PUSTH	—	ポリアセタール (白色)	—	SCM435	10.9	三価クロメート	SS400	三価クロメート	6	8	10	11.5	4	—	2.6	3.6	3	8											
PSST	—	PSSTH	—	ポリアセタール (白色)	—	SUS304	—	—	SUS304相当	—	8	10	13	15	5.5	2	2	2.8	5	4	10										
USTS	—	—	—	シリコン (ライトグレー)	ショアA70	SCM435	10.9	三価クロメート	SS400	三価クロメート	10	13	17	19.6	7	—	3.2	6	5	13											
SSTS	—	—	—	シリコン (ライトグレー)	ショアA70	SUS304	—	—	SUS304相当	—	12	15	19	21.9	8	—	3.5	7	—	15											

*1 LUSTのユニクロメッキは三価クロメートに切替中です。

型番はRoHS非対応

ノーマルストレート形状



*ボルト強度区分についてP2365

首下には、2×Pitchの不完全ねじ部があります。

型式		L選択										¥基準単価													
Type	M (並目)	4	5	6	8	10	12	10	15	20	25	30	35	40	UST	SUST	LUST	PUST	PSST	USTS	SSTS	USTH	SUSTH	PUSTH	PSSTH
ノーマルタイプ (六角穴付)	3	15	20	25	30	35	40	310	400	350	290	360	—	—	—	—	—	—	—	—	—	—	—	—	—
ノーマルタイプ (六角穴付) (SR)	4	15	20	25	30	35	40	310	400	350	290	360	380	450	450	530	510	600	—	—	—	—	—	—	
UST	4	15	20	25	30	35	40	310	400	350	290	360	380	450	450	530	510	600	—	—	—	—	—	—	
USRT	4	15	20	25	30	35	40	310	400	350	290	360	380	450	450	530	510	600	—	—	—	—	—	—	
USTH	4	15	20	25	30	35	40	310	400	350	290	360	380	450	450	530	510	600	—	—	—	—	—	—	
SUST	5	15	20	25	30	35	40	340	410	370	300	370	400	470	460	540	520	620	—	—	—	—	—	—	
SUSRT	5	15	20	25	30	35	40	340	410	370	300	370	400	470	460	540	520	620	—	—	—	—	—	—	
USTH	6	20	25	30	35	40	45	50	60	340	420	400	310	380	440	520	460	540	530	630	—	—	—	—	
PUST	6	20	25	30	35	40	45	50	60	340	420	400	310	380	440	520	460	540	530	630	—	—	—	—	
PSST	8	20	25	30	35	40	45	50	60	340	420	430	310	380	550	650	530	630	590	700	—	—	—	—	
USTS	10	20	25	30	35	40	45	50	60	70	370	440	440	330	400	—	—	550	650	620	740	—	—	—	
SSTS	12	30	40	50	60	70	410	470	470	360	440	—	—	—	—	—	—	—	—	—	—	—	—		

SR形状 (USRT・SUSRT・USRTH・SUSRTH) の基準単価は、同材質のストレート形状に1.2をかけた金額となります。(1円単位切り捨て)

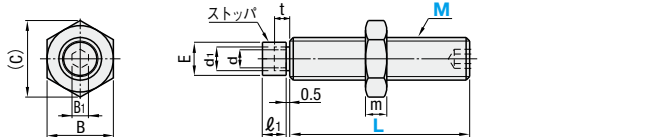
例: USRTH5-20 基準型式USTH5-20 基準単価460×1.2=550円

例: USRT5-20 基準型式UST5-20 基準単価340×1.2=400円

ストレートタイプ

Type	ストップ	ボルト	付属品(六角ナット)				
材質	硬度	材質	*強度区分	S表面処理	材質	S表面処理	
USS	ウレタン (黒色)	ショアA90	SCM435	10.9	三価クロメート	SS400	三価クロメート
USUS	ウレタン (黒色)	ショアA90	SUS304	—	—	SUS304相当	—
PUSS	ポリアセタール (白色)	—	SCM435	10.9	三価クロメート	SS400	三価クロメート
SPUS	ポリアセタール (白色)	—	SUS304	—	—	SUS304相当	—

*ボルト強度区分についてP2365

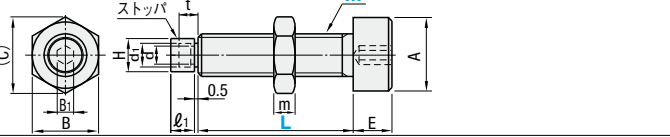


型式		L選択										¥基準単価									
Type	M (並目)	4	5	6	8	10	12	ℓ1	d	E	d1	t	B	B1	(C)	m	USS	USUS	PUSS	SPUS	
USS	4	10	15	20	25	30	35	4.5	1.6	3.1	2.1	3	7	2	8.1	2.4	380	420	310	410	
USUS	4	10	15	20	25	30	35	4.5	2.2	4	2.6	3	8	2.5	9.2	3.2	380	420	310	430	
PUSS	6	15	20	25	30	35	40	—	2.6	4.8	3	—	10	3	11.5	3.6	400	440	330	470	
SPUS	6	15	20	25	30	35	40	—	5.1	6.5	5.5	—	13	4	15	5	410	450	340	500	
	8	20	25	30	35	40	45	5.5	6.9	8.3	7.3	—	17	5	19.6	6	430	470	360	540	
	10	30	35	40	45	50	60	6	8	10	8.6	4.5	19	6	21.9	7	460	500	390	580	
	12	30	40	50	60	70	—	—	—	—	—	—	—	—	—	—	—	—	—	—	

六角穴付ボルトタイプ

Type	ストップ	ボルト	付属品(六角ナット)
材質	硬度	材質	材質
UUSCB	ウレタン (黒色)	ショアA90	SUS304
PSCB	ポリアセタール (白色)	—	SUS304相当

*ボルト強度区分についてP2365



型式		L選択										¥基準単価									
Type	M (並目)	4	5	6	8	10	A	E	H	B	(C)	B1	d1	d	ℓ1	t	m	UUSCB	PSCB		
UUSCB	4	10	12	15	20	7	4	3.1	7	8.1	3	2.1	1.6	4.5	3	2.4	330	350			
PSCB	5	12	15	20	25	8.5	5	4	8	9.2	4	2.6	2.2	4.5	3	3.2	330	350			
	6	15	20	25	30	10	6	4.8	10	11.5	5	3	2.6	4.5	3	3.6	350	370			
	8	20	25	30	40	13	8	6.5	13	15	6	5.5	5.1	5.5	4	5	360	420			
	10	25	30	40	50	16	10	8.3	17	19.6	8	7.3	6.9	5.5	4	6	480	520			

数量スライド価格 (※1円未満切り捨て) P127

数量	1~4	5~19	20~49	50~200
値引率	—	15%	25%	30%
出荷日	通常			

六角穴付ボルトタイプ

数量	1~19	20~34	35~49	50~200
値引率	—	5%	10%	18%
出荷日	通常			

表示数量超えはWOSにてご確認ください。

特長: 頭部が大きいストップです。ワークを大きな面で受けたい場合に最適です。

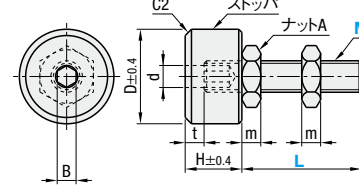
頭部六角穴付 MCナイロンタイプ



RoHS

*ボルト強度区分についてP2365

Type	ストップ	ボルト	付属品(六角ナット)			
材質	材質	*強度区分	S表面処理	材質	S表面処理	
UNAHM	MCナイロン	SCM435	8.8	三価クロメート	SS400	三価クロメート



- ボルトとMCナイロンは、接着剤での接着となります。
- MCナイロンにナットAを接するようにご使用ください。
- 強い力が掛かった場合、MCナイロンが破損する可能性があります。
- 力方向Bからの使用は避けてください。
- 力方向A
- 締め付けは、ナットAではなく、六角穴を使用してください。

型式		L選択										¥基準単価										
Type	M (並目)	4	5	6	8	10	12	16	10	15	20	25	30	40	50	t	D	d	B	H	m	UNAHM
UNAHM	4	10	15	20	25	30	3	10	2.4	2	7	2.4	4	5	6	8	10	12	15	18	22	540
	5	15	20	25	30	40	4	12	3	2.5	9	3.2	5	15	20	25	30	40	50	60	70	560
	6	15	20	25	30	40	50	4	15	3.5	3	10	3.6	5	20	4.7	4	13	5	640		
	8	25	30	40	50	5	25	6	5	15	6	720	6	30	7	6	18	7	840			
	10	30	40	50	6	30	7	6	18	7	840	7	40	9.5	8	22	10	990				
	12	30	40	50	—	—	—	—	—	—	—	—	—	—	—	—	—	—	—	—	—	—
	16	30	40	50	—	—	—	—	—	—	—	—	—	—	—	—	—	—	—	—	—	—

Order 注文例: UNAHM5 - 15

Delivery 出荷日: 3 日目出荷

Price 価格

数量スライド価格 (※1円未満切り捨て) P127

数量	1~9	10~14	15~19	20~50	51~
値引率	—	5%	10%	18%	お見積り
出荷日	通常				

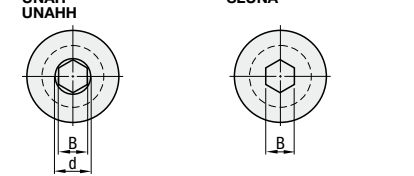
頭部六角穴付 ウレタンタイプ



RoHS

*ボルト強度区分についてP2365

Type	ストップ	ボルト	付属品(六角ナット)				
材質	硬度	材質	*強度区分	S表面処理	材質	S表面処理	
UNAH	ウレタン (黒色)	ショアA90	SCM435	10.9	三価クロメート	SS400	三価クロメート
UNAHH	ウレタン (青色)	ショアA70	—	—	—	—	—
SLUNA	低反発ウレタン(グレー)	ショアA70	SUS304	—	—	SUS304相当	—



型式		L選択										¥基準単価											
Type	M (並目)	UNAH・SLUNA					UNAHH					t	D	A	d	B	H	ℓ	m	UNAH	UNAHH	SLUNA	
UNAH	3	10	15	20	25	30	10	15	3	7.5	5.5	3.3	2.5	6	全ネジ	1.8	160	260	250				
UNAHH	4	10	15	20	25	30	10	15	20	25	30	40	3	10	7	4.2	3	7	全ネジ(22)	2.4	190	270	260
SLUNA	5	10	15	20	25	30	15	20	25	30	40	4	12.5	8.5	5.5	4	9	全ネジ(24)	3.2	200	330	280	
	6	10	15	20	25	30	15	20	25	30	40	5	15										

衝撃吸収ストッパ

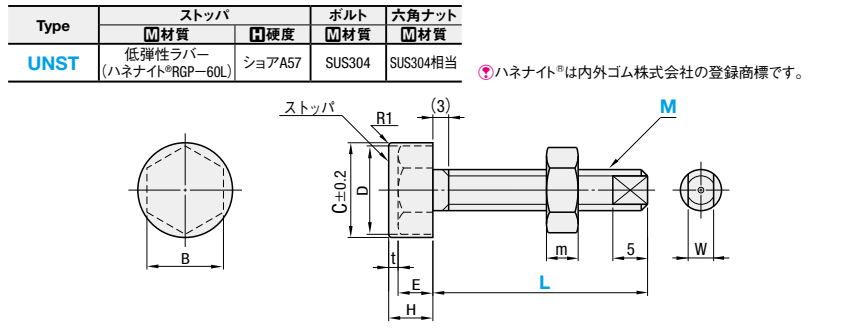
—低弾性ラバー付ボルト・頭部六角穴付ボルト—

● CADデータフォルダ名: 23_Locating_& Guide_Components

■低弾性ラバー付ボルト



RoHS



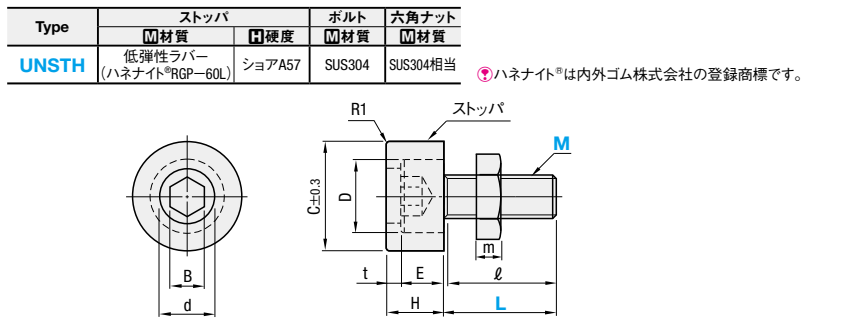
①ハネナイト®は内外ゴム株式会社の登録商標です。

型式 Type	M (並目)	L 選択				t	C	D	B	H	E	衝撃吸収量 (kgf-cm)	耐荷重 (kgf)	m	W	¥基準単価
		3	4	5	6											
UNST	3	10	15	20	4	8	6.15	5.5	6	2	0.045	2.2	1.8	2	450	
	4	10	15	20	30	4.2	10	7.7	7	2.8	0.069	3.4	2.4	3	460	
	5	20	30	40	4.5	12	8.8	8	8	3.5	0.112	5.4	3.2	4	500	
	6	20	30	40	5	15	11.1	10	9	4	0.207	9.4	3.6	4.5	510	
	8	30	40	50	5.7	18	14.4	13	11	5.3	0.350	14.2	5	6.5	580	
	10	30	40	50	5.6	21	17.8	16	12	6.4	0.517	23.4	6	8	620	

■低弾性ラバー付 頭部六角穴付ボルト



RoHS



①ハネナイト®は内外ゴム株式会社の登録商標です。

型式 Type	M (並目)	L 選択				t	C	D	d	B	H	E	衝撃吸収量 (kgf-cm)	耐荷重 (kgf)	m	l	¥基準単価
		4	5	6	8												
UNSTH	4	10	15	20	*30	4.2	11	7	5	3	8.2	4	2.4	3.2	全ネジ(22)	900	
	5	15	20	30	40	4.5	13	8.5	7	4	9.5	5	3.0	4	全ネジ	970	
	6	15	20	25	30	*40	5	18	10	8	5	11	6	5	全ネジ(26)	1,060	
	8	25	30	40	50	5.7	20	13	9	6	13.7	8	8.8	6.5	全ネジ	1,110	
	10	30	40	50	*50	5.6	25	16	12	8	15.6	10	14.4	8	全ネジ(34)	1,230	

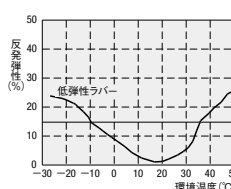
①*印の付いたLサイズのdは()寸法となります。

型式	L
UNST8	40
UNSTH4	20

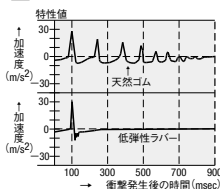
在庫品 翌日出荷 P127
ご希望によりPM6:00迄、当日出荷受付致します。

数量区分	標準対応		個別対応		
	小口	大口			
数量	1~9	10~19	20~49	50~150	151~
値引率	基準単価	5%	10%	15%	お見積り
値引率	通常				

■低弾性ラバー反発弾性温度変化

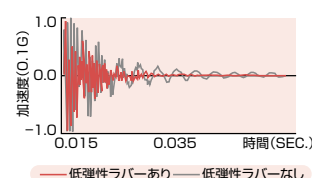


■低弾性ラバー衝撃吸収性



■衝撃吸収力に優れた素材

・低弾性ラバー
伸びがある素材で衝撃吸収性に優れているため、パレットダンパーや搬送機器・精密機器等の緩衝材として使用されています。また、振動吸収性にも優れているため、各種精密機械の制振材としても使用されています。

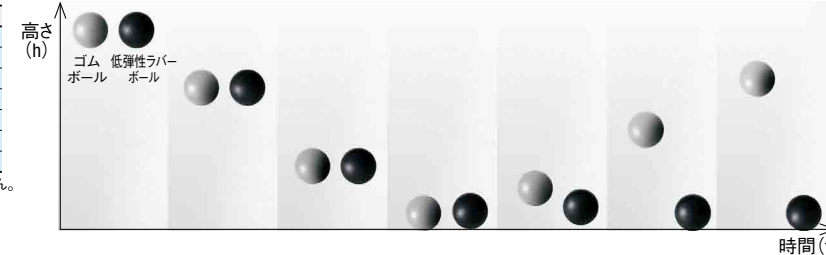


■特性

項目	単位	低弾性ラバー
硬度	(JIS-A)	57
引張強さ	(MPa)	8.3
伸び	(kgf/cm ²)	85
反発弾性	(%)	810
圧縮永久歪	(%)	2
比重	70°C×22hr (%)	16
		1.35

①上記数値は標準値であり、保証値ではありません。

■ゴムボールと低弾性ラバーボールの落下比較



ワッシャ・プレート付ストッパ

—ウレタンタイプ・低弾性ラバータイプ—

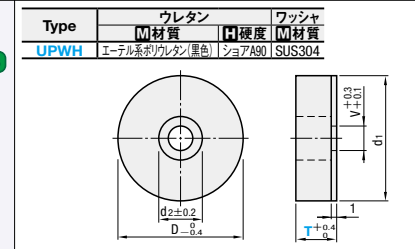
● CADデータフォルダ名: 23_Locating_& Guide_Components

■ウレタンタイプ ワッシャ付ウレタンストッパ



RoHS

①SUS304のプレートにウレタンを焼付けています。

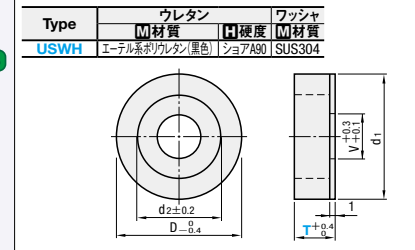


■ウレタンタイプ ワッシャ付ウレタンストッパ 極低頭ボルト用



RoHS

①SUS304のプレートにウレタンを焼付けています。

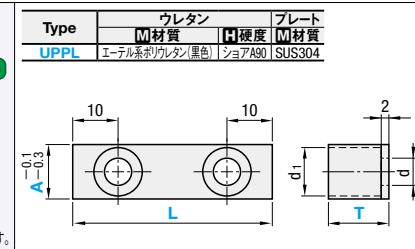


■ウレタンタイプ プレート付ウレタンストッパ



RoHS

①SUS304のプレートにウレタンを焼付けています。
*使用するボルトは低頭ボルトをお使いください。



型式	T	L
UPWH4	8	
USWH3	7	
UPPL12	6	30

Order 注文例
Delivery 出荷日 3 日 目 出 荷
在庫品 翌日出荷 P127
ご希望によりPM6:00迄、当日出荷受付致します。

型式 Type	No.	T	D	d1	d2	V	¥基準単価			
							1~4本	5~19本	20~49本	50~200本
UPWH	3	7	15	14	6	3	300	120	114	104
	4	8	20	19	8	4	310	130	123	113
	5	9	25	24	9.5	5	320	140	133	121
	6	10	30	29	11	6	340	160	152	139
	8	12	40	39	14	8	360	180	171	156
	10	14	50	49	17	10	390	210	199	182
	12	16	50	49	17	10	530	350	332	304
	14	18	50	49	17	10	570	390	370	339
	16	20	50	49	17	10	590	410	389	356
	18	22	50	49	17	10	700	520	494	452

型式 Type	No.	T	D	d1	d2	V	¥基準単価	
								3
USWH	4	4	7	13	12	9	4.5	220
	5	4	7	14	13	10	6	240
	6	4	7	15	14	11	7	280
	7	4	7	15	14	11	7	280
	8	4	7	15	14	11	7	280

型式 Type	A	T 選択	L 選択	d	d1	¥基準単価
UPPL	15	8	50	4.5	8.0	540
	19	10	75	4.5	8.0	680
	19	10	75	4.5	8.0	680

数量区分	標準対応		個別対応
	小口	大口	
数量	1~200	201~	
値引率	基準単価	5%	10%
値引率	通常		

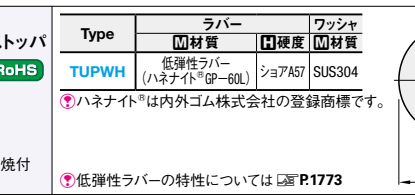
数量区分	標準対応		個別対応		
	小口	大口			
数量	1~49	50~74	75~99	100~200	201~
値引率	基準単価	5%	10%	18%	お見積り
値引率	通常				

■低弾性ラバータイプ ワッシャ付低弾性ラバーストッパ



RoHS

①SUS304のプレートにラバーを焼付けています。



①低弾性ラバーの特性については P.1773

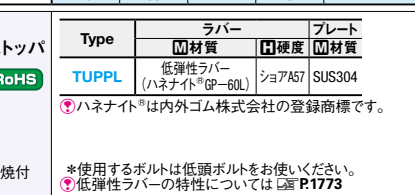
型式 Type	No.	T	D	d1	d2	V	衝撃吸収量 (kgf-cm)	耐荷重 (kgf)	¥基準単価
TUPWH	4	8	20	19	8	4	0.161	3.6	1,060
	5	9	25	24	9.5	5	0.261	8.0	1,050
	6	10	30	29	11	6	0.474	6.8	1,150
	8	12	40	39	14	8	0.523	14.0	1,100
	9	13	40	39	14	8	0.919	21.4	1,190
	10	14	40	39	14	8	2.018	16.4	1,920
	12	16	40	39	14	8	2.221	41.6	1,270
	14	18	40	39	14	8	2.221	41.6	1,270

■低弾性ラバータイプ プレート付低弾性ラバーストッパ



RoHS

①SUS304のプレートにラバーを焼付けています。



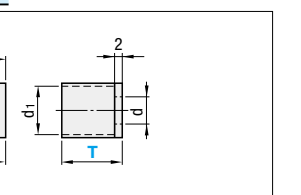
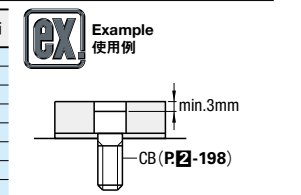
*使用するボルトは低頭ボルトをお使いください。
①低弾性ラバーの特性については P.1773

型式 Type	A	T 選択	L 選択	d	d1	衝撃吸収量 (kgf-cm)	耐荷重 (kgf)	¥基準単価
TUPPL	10	50	50	5.777	17.6	2,120		
	30	0.324	6.0	2,300				
	50	0.786	14.6	2,320				
	75	0.408	7.4	2,300				
	100	1.024	19.0	2,320				
	150	1.234	23.0	2,520				
19	10	75	4.5	8.0	2.51	47.0	2,570	

数量区分	標準対応		個別対応		
	小口	大口			
数量	1~19	20~49	50~99	100~200	201~
値引率	基準単価	5%	10%	15%	お見積り
値引率	通常				

①表示数量超えはWOSにてご確認ください。

23
方位
決
部
品



STOPPER BLOCKS ストップブロック

2日目納短縮
出荷期

ステンレス・めっき品
脱脂洗浄サービス
対応部品詳細は下記URLへ
http://fa.misumi.jp

CADデータフォルダ名: 23_Locating_& Guide_Components

■特長: 穴種類は選択できます。

■ストレートタイプ



Type	ザグリ穴	キリ穴	材質	硬度	表面処理
SBHB	SBKHB	—	S45C相当	—	四三酸化鉄皮膜
SBHM	SBKHM	—		—	無電解ニッケルメッキ
SBHHB	—	—	40HRC~	—	四三酸化鉄皮膜
SBKHBM	—	—		—	無電解ニッケルメッキ
SBHU	—	—	ウレタン	—	—
SBHJ	—	—	ポリセチレン	—	—



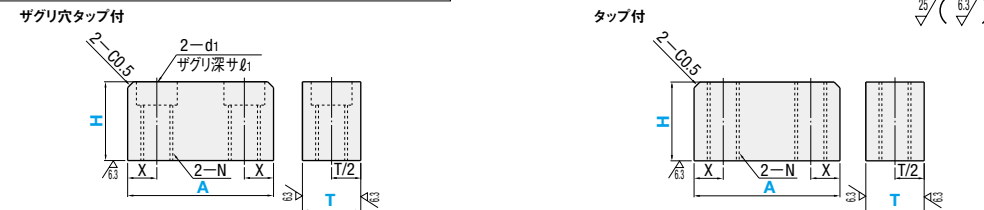
型式	A選択			H 指定5mm単位	T		X	d1	d2	l1	¥基準単価						
	20	30	40		ザグリ穴	キリ穴					SBHB	SBHM	SBHHB	SBKHBM	SBHU	SBHJ	
(ザグリ穴)	20	30	40	(5)	10	10	5	8	4.5	4.5	10・A10	640	760	940	1,100	670	940
(キリ穴)	30	40	50	(10)	15	A10	7	9.5	5.5	5.5	15・A15	960	1,170	1,400	1,700	980	1,120
SBHB	30	40	50	(15)	20	15	8	11	6.5	6.5	20	1,240	1,480	1,800	2,150	1,200	1,390
SBHM	40	50	60	(20)	30	A15	10	14	9	9	30	1,300	1,550	1,890	2,260	1,260	1,570

ⓂA≧H ⓂHの()寸法はキリ穴タイプのみ適用

■タップ付タイプ



Type	ザグリ穴タップ付	タップ付	材質	硬度	表面処理
SBNB	SBKNB	—	S45C相当	—	四三酸化鉄皮膜
SBNM	SBKNM	—		—	無電解ニッケルメッキ
SBNHB	—	—	40HRC~	—	四三酸化鉄皮膜
SBKNHM	—	—		—	無電解ニッケルメッキ



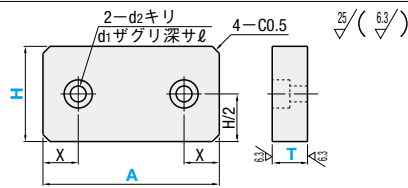
型式	A選択			H 指定5mm単位	T		X	d1	l1	N	¥基準単価				
	20	30	40		ザグリ穴 タップ付	タップ付					SBNB	SBKNB	SBNM	SBKNM	
(ザグリ穴タップ付)	20	30	40	(5)	10	10	5	8	4.5	M5	10・A10	810	940	1,110	1,280
(タップ付)	30	40	50	(10)	15	A10	7	9.5	5.5	M6	15・A15	1,140	1,350	1,580	1,880
SBNB	30	40	50	(15)	20	15	8	11	6.5	M8	20	1,410	1,660	1,980	2,330
SBNM	40	50	60	(20)	30	A15	10	14	9	M10	30	1,470	1,730	2,060	2,430

ⓂA≧H ⓂHの()寸法はタップ付タイプのみ適用

■プレートタイプ



Type	材質	硬度	表面処理
SBFH	S45C相当	—	四三酸化鉄皮膜
SBFM		—	無電解ニッケルメッキ
SBFHB	40HRC~	—	四三酸化鉄皮膜
SBFHM		—	無電解ニッケルメッキ



型式	A選択			H 指定5mm単位	T	X	d1	d2	l	¥基準単価			
	20	30	40							SBFH	SBFM	SBFHB	SBFHM
SBFH	20	30	40	10	5	5	—	5.5	—	440	530	660	790
SBFM	20	30	40	10	8	5	8	4.5	4.5	680	830	990	1,210
SBFHB	30	40	50	15	10	7	9.5	5.5	5.5	870	1,050	1,250	1,520
SBFHM	30	40	50	20	15	8	11	6.5	6.5	900	1,090	1,320	1,590

ⓂT=5の場合、ボルト取付穴は通し穴となります。 ⓂA≧H

Order 注文例	型式	A	H	T
	SBKHB	—	40	A10
	SBNB	20	10	10
	SBFB	30	15	5

Delivery 出荷日	数量	標準単価	個別対応
2	1~19	5%	101~
3	20~34	10%	お見積り
	35~49	18%	
	50~100	通常	

●SBHU・SBHJ ●2日目・3日目共通
 ●SBHU・SBHJ以外
 ●数量スライド価格 (Ⓜ1円未満切り捨て) P.127

数量区分	標準単価	個別対応
数量	1~19	101~
値引率	5%	お見積り
出荷日	通常	

STOPPER BLOCKS WITH URETHANE ウレタン付ストップブロック

CADデータフォルダ名: 23_Locating_& Guide_Components

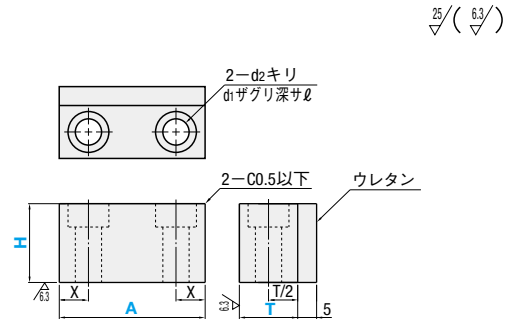
■特長: 傷付きやすいワークに対して最適です。

■ウレタン付ストップブロック



Type	ウレタン	材質	表面処理
SBUB	ショアA90 (自然色)	S45C	四三酸化鉄皮膜
SBUM	—	—	無電解ニッケルメッキ

Ⓜウレタンは焼付けています。
 Ⓜ芯金とウレタンの境目部分の表面処理が2~3mm程度剥離する可能性があります。



型式	A選択			H選択			T	X	d1	d2	l	¥基準単価	
	30	40	50	20	25	30						SBUB	SBUM
SBUB	30	40	50	20	25	30	15	7	9.5	5.5	5.5	2,360	2,540
SBUM	30	40	50	25	30	40	20	8	11	6.5	6.5	2,740	2,970
	40	50	60	30	40	50	30	10	14	9	9	2,930	3,160

ⓂA≧H

Order 注文例	型式	A	H	T
	SBUB	40	20	15

Delivery 出荷日 5 日日出荷
 送料 ストック B 3日日出荷 300円/1本 PM 8:00迄 P.128

Ⓜ3本以上で1明細行当たり一律810円

Price 価格	数量スライド価格 (Ⓜ1円未満切り捨て) P.127	
	数量区分	個別対応
	標準単価	小口
	数量	大口
	値引率	101~
	標準単価	5%
	10%	お見積り
	18%	
	通常	

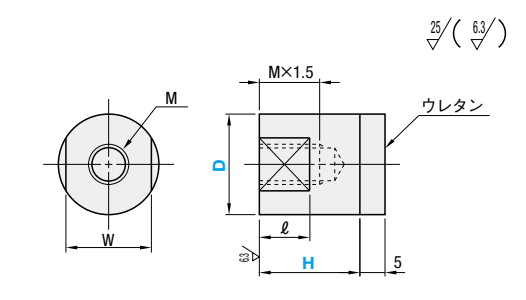
Ⓜ表示数量超えはWOSIにてご確認ください。

■ウレタン付ストップブロック 円柱タイプ



Type	ウレタン	材質	表面処理
SBEB	ショアA90 (黒色)	S45C	四三酸化鉄皮膜
SBEM	—	—	無電解ニッケルメッキ

Ⓜウレタンは焼付けています。
 Ⓜ芯金とウレタンの境目部分の表面処理が2~3mm程度剥離する可能性があります。



型式	D	H選択				M (並目)	W	l	¥基準単価		
		20	25	30	35				SBEB	SBEM	
SBEB	10	20	25	30	35	40	6	8	8	1,170	1,010
SBEM	20	25	30	35	40	10	17	10	10	1,430	1,290
	30	30	35	40	12	27	15	15	15	1,950	1,850

Order 注文例	型式	D	H
	SBEM	20	35

Delivery 出荷日 5 日日出荷
 送料 ストック B 3日日出荷 300円/1本 PM 8:00迄 P.128

Ⓜ3本以上で1明細行当たり一律810円

Price 価格	数量スライド価格 (Ⓜ1円未満切り捨て) P.127	
	数量区分	個別対応
	標準単価	小口
	数量	大口
	値引率	101~
	標準単価	5%
	10%	お見積り
	18%	
	通常	

Ⓜ表示数量超えはWOSIにてご確認ください。

ADJUSTING BOLTS アジャストボルト

価格改訂
■ 値下げ価格
■ 新価格

2日目納期短縮
 出荷

ステンレス・めっき品
脱脂洗浄サービス
 対応商品詳細は下記URLへ
<http://fa.misumi.jp>

◎CADデータフォルダ名: 23_Locating_& Guide_Components

長納期大口割(ストーク)で最大50%までお安く致しました。

アジャストボルト

ねじ	Type	材質	表面処理
並目	AJST	S45C相当	四三酸化鉄皮膜
	AJSTM	S45C相当	無電解ニッケルメッキ
	AJSTS	SUS304	—
細目	AJSTF	S45C相当	四三酸化鉄皮膜
	AJSTMF	S45C相当	無電解ニッケルメッキ
	AJSTFS	SUS304	—

適用するMサイズは価格表をご参照ください。

型式 Type	M	L 指定5mm単位	d	T	M×Pitch		B	D	C	E	¥基準単価					
					細目	並目					並目			細目		
											AJST	AJSTM	AJSTS	AJSTF	AJSTMF	AJSTFS
(並目)	3	10~45	2.5	7	—	3×0.5	3	4.5	6	340	460	560	—	—	—	
AJST	4	10~60	3.5	7	4×0.5	4×0.7	3	5.5	7	360	470	580	360	530	680	
AJSTM	5	10~70	4.5	9	5×0.5	5×0.8	4.6	7.5	8	400	520	630	400	550	720	
AJSTS	6	15~80	5.5	9	6×0.75	6×1.0	8.5	10	10	400	520	630	400	550	770	
(細目)	8	20~100	7.5	12	8×0.75	8×1.25	6	11.5	13	440	620	840	440	690	850	
AJSTF	10	25~100	9.5	16	10×1.0	10×1.5	7	15.5	17	460	730	910	460	820	1,040	
AJSTMF	12	25~150	11.5	19	12×1.0	12×1.75	7	17.5	19	550	790	—	550	890	—	
AJSTFS	16	25~150	15.5	19	—	16×2.0	8	21.5	24	760	950	—	—	—	—	

Order 注文例: 型式 AJST8 - L 25

Price 価格

数量スライド価格 (1円未満切り捨て) P.127

数量区分	標準対応	個別対応			
小口	101~300	大口			
数量	1~19	20~34	35~49	50~100	101~
値引率	基準単価	5%	10%	18%	お見積り
出荷日	通常	—			

●AJSTM・AJSTMF

2日目出荷

3日目出荷

●2日目

ストークT 当日出荷 800円/本 正午迄
 ストークA早割 翌日出荷 800円/本 PM 3:00迄 P.128
 ストークA 翌日出荷 800円/本 PM 6:00迄

◎ストークA早割は1明細行当たり一律300円
 ◎ストークAは3本以上で1明細行当たり一律1,350円
 ◎SUS304はストークT適用不可

アジャストボルト
—T寸コンパクト—

ねじ	Type	材質	表面処理
並目	AJSTC	S45C相当	四三酸化鉄皮膜
	AJSTCM	S45C相当	無電解ニッケルメッキ
	AJSTCS	SUS304	—
細目	AJSTCF	S45C相当	四三酸化鉄皮膜
	AJSTCMF	S45C相当	無電解ニッケルメッキ
	AJSTCFS	SUS304	—

適用するMサイズは価格表をご参照ください。

型式 Type	M	L 指定5mm単位	d	T	M×Pitch		B	D	C	E	¥基準単価					
					細目	並目					並目			細目		
											AJSTC	AJSTCM	AJSTCS	AJSTCF	AJSTCMF	AJSTCFS
(並目)	4	10~60	3.5	3	4×0.5	4×0.7	3	5.5	5	7	280	550	690	310	630	820
AJSTC	5	10~70	4.5	—	5×0.5	5×0.8	4.6	7.5	10	8	310	570	750	340	660	870
AJSTCM	6	15~80	5.5	5	6×0.75	6×1.0	8.5	10	10	310	570	750	340	660	920	
AJSTCS	8	20~100	7.5	—	8×0.75	8×1.25	6	11.5	15	13	430	720	1,000	480	820	1,020

Order 注文例: 型式 AJSTC8 - L 25

Price 価格

数量スライド価格 (1円未満切り捨て) P.127

数量区分	標準対応	個別対応			
小口	101~300	大口			
数量	1~19	20~34	35~49	50~100	101~
値引率	基準単価	5%	10%	18%	お見積り
出荷日	通常	—			

●AJSTCM・AJSTCMF

2日目出荷

3日目出荷

●2日目

ストークT 当日出荷 800円/本 正午迄
 ストークA早割 翌日出荷 800円/本 PM 3:00迄 P.128
 ストークA 翌日出荷 800円/本 PM 6:00迄

◎ストークA早割は1明細行当たり一律300円
 ◎ストークAは3本以上で1明細行当たり一律1,350円
 ◎SUS304はストークT適用不可

アジャストボルト
—六角穴付タイプ—

ねじ	Type	材質	表面処理
並目	AJSTR	S45C相当	四三酸化鉄皮膜
	AJSTRM	S45C相当	無電解ニッケルメッキ
	AJSTRS	SUS304	—

◎外形の六角形(E)と六角穴(E1)の向きは一定ではありません。

型式 Type	M	L 指定5mm単位	d	T	M×Pitch		B	D	C	E	E1	ℓ	¥基準単価		
					細目	並目							並目		
													AJSTR	AJSTRM	AJSTRS
(並目)	4	10~50	3.5	7	4×0.7	3	5.5	5	7	2.5	2.5	380	470	600	
AJSTR	5	10~50	4.5	9	5×0.8	4.6	7.5	10	8	3	3	410	500	680	
AJSTRM	6	15~50	5.5	—	6×1.0	8.5	10	10	4	4	4	450	570	820	
AJSTRS	8	20~50	7.5	12	8×1.25	6	11.5	15	13	5	5	510	630	970	

Order 注文例: 型式 AJSTR4 - L 20

Price 価格

数量スライド価格 (1円未満切り捨て) P.127

数量区分	標準対応	個別対応			
小口	101~	大口			
数量	1~19	20~34	35~49	50~100	101~
値引率	基準単価	5%	10%	18%	お見積り
出荷日	通常	—			

●AJSTRM・AJSTRS

2日目出荷

3日目出荷

●2日目

ストークT 当日出荷 800円/本 正午迄
 ストークA早割 翌日出荷 800円/本 PM 3:00迄 P.128
 ストークA 翌日出荷 800円/本 PM 6:00迄

◎ストークA早割は1明細行当たり一律300円
 ◎ストークAは3本以上で1明細行当たり一律1,350円
 ◎SUS304はストークT適用不可

アジャストボルト
—六角穴付ローレットノブタイプ—

ねじ	Type	材質	表面処理
並目	AJKTN	S45C相当	四三酸化鉄皮膜
	AJKTNM	S45C相当	無電解ニッケルメッキ
	AJKTNS	SUS304	—
細目	AJKTNF	S45C相当	四三酸化鉄皮膜
	AJKTNMF	S45C相当	無電解ニッケルメッキ
	AJKTNMF	SUS304	—

適用するMサイズは価格表をご参照ください。

型式 Type	M	L 指定5mm単位	d	T	M×Pitch		B	D	A	F	E2	ℓ	基準単価				
					細目	並目							並目			細目	
													AJKTN	AJKTNM	AJKTNS	AJKTNF	AJKTNMF
(並目)	3	10~45	2.5	7	—	3×0.5	3	4.5	7	10	5	4	340	490	—	—	—
AJKTN	4	10~60	3.5	7	4×0.5	4×0.7	3	5.5	7	10	5	4	360	500	680	370	600
AJKTNM	5	10~70	4.5	9	5×0.5	5×0.8	4.6	7.5	15	15	8	7	390	520	750	410	620
AJKTNS	6	15~80	5.5	9	6×0.75	6×1.0	8.5	15	15	15	8	7	390	520	820	410	620
(細目)	8	20~100	7.5	12	8×0.75	8×1.25	6	11.5	—	—	—	—	490	630	990	510	760
AJKTNF	10	25~100	9.5	16	10×1.0	10×1.5	7	15.5	—	—	—	—	520	730	—	540	880
AJKTNMF	12	25~150	11.5	19	12×1.0	12×1.75	7	17.5	25	20	10	9	640	770	—	660	920
AJKTNMF	16	25~150	15.5	19	—	16×2.0	8	21.5	24	24	—	—	960	1,100	—	—	—

Order 注文例: 型式 AJKTN10 - L 80

Price 価格

数量スライド価格 (1円未満切り捨て) P.127

数量区分	標準対応	個別対応			
小口	101~	大口			
数量	1~19	20~34	35~49	50~100	101~
値引率	基準単価	5%	10%	18%	お見積り
出荷日	通常	—			

●AJKTNM・AJKTNMF

2日目出荷

3日目出荷

●2日目

ストークT 当日出荷 800円/本 正午迄
 ストークA早割 翌日出荷 800円/本 PM 3:00迄 P.128
 ストークA 翌日出荷 800円/本 PM 6:00迄

◎ストークA早割は1明細行当たり一律300円
 ◎ストークAは3本以上で1明細行当たり一律1,350円
 ◎SUS304はストークT適用不可

アジャストボルト
—ローレットノブタイプ—

ねじ	Type	材質	表面処理
並目	AJSTK	S45C相当	四三酸化鉄皮膜
	AJSTKM	S45C相当	無電解ニッケルメッキ
	AJSTKS	SUS304	—

型式 Type	M(並目)	L 指定5mm単位	d	T	B	D	A	F	¥基準単価			
									細目	並目	AJSTKS	
												AJSTK
(並目)	3	10~20	2.5	—	—	—	—	—	—	—	—	—
AJSTK	4	10~30	3.5	7	3	4.5	4	16	990	1,220	1,310	—
AJSTKM	5	10~40	4.5	—	—	5.5	—	—	1,010	1,240	1,340	—
AJSTKS	6	15~50	5.5	9	4.6	7.5	6	20	1,100	1,330	1,480	—
AJSTKS	8	20~50	7.5	12	6	8.5	—	—	1,120	1,420	1,480	—
AJSTKS	—	—	—	—	—	11.5	—	—	1,180	1,510	1,670	—

Order 注文例: 型式 AJSTK4 - L 25

Price 価格

数量スライド価格 (1円未満切り捨て) P.127

数量区分	標準対応	個別対応			
小口	101~	大口			
数量	1~19	20~34	35~49	50~100	101~
値引率	基準単価	5%	10%	18%	お見積り
出荷日	通常	—			

●AJSTK・AJSTKS

2日目出荷

●AJSTKM

5日目出荷

●2日目

ストークT 当日出荷 800円/本 正午迄
 ストークA早割 翌日出荷 800円/本 PM 3:00迄 P.128
 ストークA 翌日出荷 800円/本 PM 6:00迄

◎ストークA早割は1明細行当たり一律300円
 ◎ストークAは3本以上で1明細行当たり一律1,350円
 ◎SUS304はストークT適用不可

◎3本以上で1明細行当たり一律1,350円

Order 注文例: 型式 AJSTK4 - L 25

Price 価格

数量スライド価格 (1円未満切り捨て) P.127

数量区分	標準対応	個別対応			
小口	101~	大口			
数量	1~19	20~34	35~49	50~100	101~
値引率	基準単価	5%	10%	18%	お見積り
出荷日	通常	—			

●AJSTK・AJSTKS

2日目出荷

●AJSTKM

5日目出荷

●2日目

ストークT 当日出荷 800円/本 正午迄
 ストークA早割 翌日出荷 800円/本 PM 3:00迄 P.128
 ストークA 翌日出荷 800円/本 PM 6:00迄

◎ストークA早割は1明細行当たり一律300円
 ◎ストークAは3本以上で1明細行当たり一律1,350円
 ◎SUS304はストークT適用不可

◎3本以上で1明細行当たり一律1,350円

アジャストボルト用ブロック

—スタンダードタイプ・側面取付タイプ・側面取付T寸コンパクトタイプ—

2日目納短縮
出荷期

ステンレス・めっき品
脱脂洗浄サービス
対応商品詳細は下記URLへ
http://fa.misumi.jp

アジャストボルト用ブロック/アジャストピン

—L型タイプ・L型側面取付タイプ—

2日目納短縮
出荷期

ステンレス・めっき品
脱脂洗浄サービス
対応商品詳細は下記URLへ
http://fa.misumi.jp

●特長：スペースの無いところでも使用できる様にコンパクトタイプもございます。
●CADデータフォルダ名：23_Locating_& Guide_Components

■スタンダードタイプ

Type	H寸選択	H寸指定	材質	表面処理
AJJC	AJKB	—	一般	四三酸化鉄皮膜
AJJC	AJKB	—	構造用鋼	無電解ニッケルメッキ
AJJC	—	—	SUS304	—

型式	No.	H		指定タイプ 指定1mm単位	d	H1	T	W	P	d2	d1	l	¥基準単価				
		選択タイプ	指定タイプ										H寸選択タイプ		H寸指定タイプ		
(H寸選択)	3	5	10	15	2.5	5	7	26	16	3.5	6	3.5	700	920	1,370	1,060	1,270
(H寸指定)	4	5	10	15	20	3.5	5	7	26	16	3.5	3.5	700	920	1,370	1,060	1,270
AJJC	5	6	10	15	20	4.5	6	9	32	20	4.5	4.5	760	1,000	1,480	1,120	1,350
AJJC	6	8	10	15	20	5.5	6	9	32	20	4.5	4.5	760	1,000	1,480	1,120	1,350
AJJC	8	10	15	20	25	7.5	8	12	38	26	5.5	5.5	880	1,160	1,800	1,240	1,410
AJJC	10	12	15	20	30	9.5	10	16	50	32	9	9	1,200	1,590	2,470	1,570	1,940
AJJC	12	12	15	20	30	11.5	10	16	50	32	9	9	1,330	1,770	—	1,710	2,120
AJJC	16	15	20	25	30	15.5	11	19	65	40	9	14	1,470	1,950	—	1,850	2,300

Order 注文例: 型式 AJJC6 - H 8

Delivery 出荷日: 2日目出荷

Price 価格: P.128

数量スライド価格 (※1円未満切り捨て) P.127

数量区分	標準対応	個別対応
数量	1~19	20~34
値引率	基準単価	5%
出荷日	通常	10%

■側面取付タイプ

Type	H寸選択	H寸指定	材質	表面処理
AJSC	AJSB	—	一般	四三酸化鉄皮膜
AJSC	AJSB	—	構造用鋼	無電解ニッケルメッキ
AJSC	—	—	SUS304	—

型式	No.	H		指定タイプ 指定1mm単位	d	H1	T	W	P	H2	d1	¥基準単価				
		選択タイプ	指定タイプ									H寸選択		H寸指定		
(H寸選択)	3	15	20	10~40	2.5	5	7	26	16	4	4	440	690	910	800	930
(H寸指定)	4	15	20	25	3.5	5	7	26	16	4	4	440	690	910	800	930
AJSC	5	15	20	25	4.5	6	9	32	20	5	6	470	720	970	830	970
AJSC	6	15	20	25	5.5	6	9	32	20	5	6	470	720	970	830	970
AJSC	8	20	25	30	7.5	8	12	38	26	6	7	680	890	1,400	1,040	1,240
AJSC	10	25	30	40	9.5	10	16	50	32	9	9.5	840	1,100	1,720	1,200	1,450
AJSC	12	25	30	40	11.5	10	16	50	32	9	9.5	1,070	1,420	—	1,440	1,770
AJSC	16	25	30	40	15.5	11	19	65	40	12	11.5	1,230	1,620	—	1,600	1,970

Order 注文例: 型式 AJSC8 - H 20

Delivery 出荷日: 2日目出荷

Price 価格: P.128

数量スライド価格 (※1円未満切り捨て) P.127

数量区分	標準対応	個別対応
数量	1~19	20~34
値引率	基準単価	5%
出荷日	通常	10%

■側面取付 T寸コンパクトタイプ

Type	材質	表面処理
AJSCC	一般	四三酸化鉄皮膜
AJSCC	構造用鋼	無電解ニッケルメッキ
AJSCC	SUS304	—

型式	No.	H		指定タイプ 指定1mm単位	d	H1	T	W	P	H2	d1	¥基準単価		
		選択タイプ	指定タイプ									AJSCC	AJSCCM	AJSCCS
(H寸選択)	4	15	20	10~40	3.5	5	3	25	16	4	4	540	820	1,090
(H寸指定)	5	15	20	25	4.5	6	5	32	20	5	6	570	860	1,160
AJSCC	6	15	20	25	5.5	6	5	32	20	5	6	570	860	1,160
AJSCC	8	20	25	30	7.5	8	5	38	26	6	7	820	1,060	1,680

Order 注文例: 型式 AJSC6 - H 20

Delivery 出荷日: 2日目出荷

Price 価格: P.128

数量スライド価格 (※1円未満切り捨て) P.127

数量区分	標準対応	個別対応
数量	1~19	20~34
値引率	基準単価	5%
出荷日	通常	10%

●特長：安定性に優れたL型タイプで2種類(スタンダード・側面)を取り揃えております。
●CADデータフォルダ名：23_Locating_& Guide_Components

■アジャストボルト用ブロック L型スタンダードタイプ

Type	H寸選択	H寸指定	材質	表面処理
AJLC	AJLB	—	一般	四三酸化鉄皮膜
AJLC	AJLB	—	構造用鋼	無電解ニッケルメッキ

型式	No.	H		指定タイプ 指定1mm単位	d	H1	T	W	P	L	B	T1	d2	d1	l	¥基準単価			
		選択タイプ	指定タイプ													AJLC	AJLCM	AJLB	AJLBM
(H寸選択)	3	15	20	16~40	2.5	5	7	26	16	16	11	7	3.5	6	3.5	1,380	1,790	1,880	2,290
(H寸指定)	4	15	20	21~40	3.5	5	7	26	16	16	11	7	3.5	6	3.5	1,380	1,790	1,880	2,290
AJLC	5	20	25	31~80	4.5	6	9	32	20	23	16	9	4.5	8	4.5	1,440	1,870	1,940	2,370
AJLC	6	20	25	30	5.5	6	9	32	20	23	16	9	4.5	8	4.5	1,440	1,870	1,940	2,370
AJLC	8	20	25	30	7.5	8	12	38	26	28	20	10	5.5	9.5	5.5	1,670	2,170	2,170	2,670
AJLC	10	25	30	35	9.5	10	16	50	32	38	27	10	5.5	9.5	5.5	2,340	3,040	2,840	3,540
AJLC	12	25	30	35	11.5	10	16	50	32	38	27	10	5.5	9.5	5.5	2,610	3,390	3,110	3,890
AJLC	16	30	35	35	15.5	11	19	65	40	41	30	15	9	14.0	9	2,930	3,810	3,430	4,310

Order 注文例: 型式 AJLC10 - H 30

Delivery 出荷日: 2日目出荷

Price 価格: P.128

数量スライド価格 (※1円未満切り捨て) P.127

数量区分	標準対応	個別対応
数量	1~19	20~34
値引率	基準単価	5%
出荷日	通常	10%

■アジャストボルト用ブロック L型側面取付タイプ

Type	材質	表面処理
AJSLC	一般	四三酸化鉄皮膜
AJSLC	構造用鋼	無電解ニッケルメッキ
AJSLC	SUS304	—

型式	No.	H		指定タイプ 指定1mm単位	d	H1	T	W	P	d1	T1	B	¥基準単価		
		選択タイプ	指定タイプ										AJSLC	AJSLCM	AJSLCS
(H寸選択)	3	15	20	10~40	2.5	5	7	26	16	4	4	5	1,280	1,560	2,060
(H寸指定)	4	15	20	25	3.5	5	7	26	16	4	4	5	1,280	1,560	2,060
AJSLC	5	15	20	25	4.5	6	9	32	20	6	5	6	1,390	1,640	2,180
AJSLC	6	15	20	25	5.5	6	9	32	20	6	5	6	1,390	1,640	2,180
AJSLC	8	20	25	30	7.5	8	12	38	26	7	6	8	1,570	1,900	2,620
AJSLC	10	25	30	40	9.5	10	16	50	32	9.5	7	9	2,220	2,640	3,290
AJSLC	12	25	30	40	11.5	10	16	50	32	9.5	7	9	2,330	2,810	4,000
AJSLC	16	25	30	40	15.5	11	19	65	40	11.5	8	10	2,600	3,120	4,580

Order 注文例: 型式 AJSLC8 - H 40

Delivery 出荷日: 3日目出荷

Price 価格: P.128

数量スライド価格 (※1円未満切り捨て) P.127

数量区分	標準対応	個別対応
数量	1~19	20~34
値引率	基準単価	5%
出荷日	通常	10%

■アジャストピン

Type	材質	付属品
AJP	SUS304	E型止輪(SUS304)
AJPB	—	—

型式	D _g	L 指定1mm単位	A	B	E	C	S	m 許公差	N	d 許公差	¥基準単価	
											AJP	AJPB
(H寸選択)	3	5(10)~20	5.5	2.5	3.5	0.5	1	0.5	+0.05	0	550	830
(H寸指定)	4	5(10)~25	7	3	4.5	0.7	1.4	0	+0.1	0	700	1,040
AJP	5	10~30	8.5	4	5.5	1	2	0.7	+0.075	0	800	1,070
AJPB	6	10~35	10	5	6.5	1.3	2.6	0.7	+0.1	0	950	1,210
AJPB	8	10~40	13	6	8.5	1.6	3.2	0.9	+0.14	0	1,100	1,350

Order 注文例: 型式 AJP3 - L 6

Delivery 出荷日: 2日目出荷

Price 価格: P.128

数量スライド価格 (※1円未満切り捨て) P.127

数量区分	標準対応	個別対応
数量	1~19	20~34
値引率	基準単価	5%
出荷日	通常	10%

23
位置決
め部
品

スクリージャッキ/レベル調整ねじ

—ノーマルタイプ・調整用大穴スパナ掛けタイプ—

2日目納短縮
出荷期

ステンレス・めっき品
脱脂洗浄サービス
対応商品詳細は下記URLへ
http://fa.misumi.jp

レベル調整ボルト/ロックナット

—ノーマルタイプ・スパナ掛け部厚型タイプ—

2日目納短縮
出荷期

ステンレス・めっき品
脱脂洗浄サービス
対応商品詳細は下記URLへ
http://fa.misumi.jp

CADデータフォルダ名: 23_Locating_& Guide_Components

CADデータフォルダ名: 23_Locating_& Guide_Components

●特長: プレートにタップ穴を空けなくても高さも微調整することができます。

スクリージャッキ



Type	材質	S表面処理
SJKB	S45C	四酸化鉄皮膜
SJKN		無電解ニッケルメッキ
SJKS	SUS304	—

Example 使用例: 固定ボルト, 六角レンチ, スパナ

型式: S - (NR)
SJKS24 - 10 - NR

Alteration: ナット側レンチ穴加工
Code: NR

Spec. ナット側にもレンチ穴を6箇所追加します。

¥/1Code: 300

型式	Type	B	S 選択 (ストローク)	M (細目)	M×Pitch (細目)	d	S=10	L=20	S=30	(C)	適用ボルト	耐荷重 (N)				¥基準単価				
												S45C	SUS304	SJKB	SJKN	SJKS	S45C	SUS304	SJKB	SJKN
	SJKB	17	10 20 30	10	12×1.0	5.5	30~40	40~60	50~80	19.6	M5	332	198	1,480	1,590	2,060				
	SJKN	19		12	12×1.0	7				21.9	M6	406	242	1,580	1,690	2,210				
	SJKS	24		16	16×1.5	9				27.7	M8	535	320	1,720	1,840	2,460				
		27		20	20×1.5	11				31.2	M10	683	408	1,840	1,960	2,660				

●耐荷重は計算上の参考値であり保証値ではありません。

Order 注文例: 型式 SJKB17 - 20

Delivery 出荷日: 3 日目出荷

数量スライド価格 (●1円未満切り捨て) P.127

数量区分	標準対応	個別対応
小口	1~19	20~34
大口	35~50	51~

●表示数量超えはWOSにてご確認ください。

Price 価格

●数量スライド価格 (●1円未満切り捨て) P.127

●希望によりPM6.00迄、当日出荷受付け致します。

●L寸指定タイプ (M12~20)

●2日目・3日目共通

●L寸指定タイプ (M24~30)

●3日目出荷

レベル調整ねじ ノーマルタイプ



Type	材質	S表面処理
LWV	S45C相当	四酸化鉄皮膜
LWVM		無電解ニッケルメッキ
LWVS	SUS304	—

Example 使用例: 六角レンチ, ベースプレート, 固定ボルト

Order 注文例: 型式 LWV12 - 15

Delivery 出荷日: 2 日目出荷

Price 価格

●数量スライド価格 (●1円未満切り捨て) P.127

●希望によりPM6.00迄、当日出荷受付け致します。

●L寸指定タイプ (M12~20)

●2日目・3日目共通

●L寸指定タイプ (M24~30)

●3日目出荷

型式	Type	M (細目)	L 選択	B	M×Pitch (細目)	d	H1	H	適用ボルト	耐荷重 (N)				¥基準単価				
										L=10~30	L=35~40	L=10~30	L=35~40	L=10~30	L=35~40	L=10~30	L=35~40	
	LWV	12	10 15 20	6	12×1.0	3.5	4	8.5	M3	220	—	290	—	430	—	330	430	640
	LWVM	16	15 20 30	8	16×1.5	4.5	5	12	M4	240	—	330	—	490	—	360	490	730
	LWVM	20	15 20 25 35 40	10	20×1.5	5.5	6	13	M5	290	340	380	450	570	650	430	570	860
	LWVS	24	20 25 30 40	14	24×1.5	6.5	8	17	M6	330	380	500	570	750	840	490	750	1,120
		30	25 30 40	17	30×1.5	9	10	22	M8	380	440	620	690	940	1050	570	930	1,400

Order 注文例: 型式 LWV12 - 20

Delivery 出荷日: 2 日目出荷

Price 価格

●数量スライド価格 (●1円未満切り捨て) P.127

●希望によりPM6.00迄、当日出荷受付け致します。

●L寸指定タイプ (M12~20)

●2日目・3日目共通

●L寸指定タイプ (M24~30)

●3日目出荷

●L寸指定タイプ (M12~20)

●2日目・3日目共通

●L寸指定タイプ (M24~30)

●3日目出荷

レベル調整ねじ 調整用大穴スパナ掛けタイプ



Type	材質	S表面処理	A付属品	材質	S表面処理
LVGB	S45C	四酸化鉄皮膜	ワッシャ	SPCC	三価クロメート
LVGM		無電解ニッケルメッキ			
LVGS	SUS304	—		SUS304	—

Example 使用例: ワッシャ, LVGB, LVGM, LVGS, ANBNB P1761, SNBTBM P1766

Order 注文例: 型式 LVGB20 - 40

Delivery 出荷日: 2 日目出荷

Price 価格

●数量スライド価格 (●1円未満切り捨て) P.127

●希望によりPM6.00迄、当日出荷受付け致します。

●L寸指定タイプ (M24~30)

●2日目・3日目共通

●L寸指定タイプ (M24~30)

●3日目出荷

型式	Type	M (細目)	L 選択	B	M×Pitch (細目)	d	T	適用ボルト	耐荷重 (N)				¥基準単価						
									LVGB	LVGM	LVGS	LVGB	LVGM	LVGS	LVGB	LVGM	LVGS		
	LVGB	12	10 15 20	10	12×1.0	6	6	M4	10	4.5	1.6	10	4.5	1.5	540	—	610	—	890
		16	15 20 25 30	12	16×1.5	8	8	M5	16	5.5	2	12	5.5	2	580	—	690	—	970
		20	15 20 25 30 35 40	17	20×1.5	9	10	M6	16	6.5	3.2	13	6.5	3	640	690	780	840	1,050
		24	20 25 30 35 40	19	24×1.5	9	10	M6	16	6.5	3.2	13	6.5	3	680	730	860	920	1,180
		30	25 30 35 40	22	30×1.5	12	12	M8	20	8.5	3	22	8.5	3	720	790	980	1,030	1,280

Order 注文例: 型式 LVGB20 - 40

Delivery 出荷日: 2 日目出荷

Price 価格

●数量スライド価格 (●1円未満切り捨て) P.127

●希望によりPM6.00迄、当日出荷受付け致します。

●L寸指定タイプ (M24~30)

●2日目・3日目共通

●L寸指定タイプ (M24~30)

●3日目出荷

●数量スライド価格 (●1円未満切り捨て) P.127

●希望によりPM6.00迄、当日出荷受付け致します。

●L寸指定タイプ (M24~30)

●2日目・3日目共通

●L寸指定タイプ (M24~30)

●3日目出荷

レベル調整ボルト ノーマルタイプ



Type	材質	S表面処理
LVB	S45C相当	四酸化鉄皮膜
LVBM		無電解ニッケルメッキ
LVBS	SUS304	—

Example 使用例: 六角レンチ, ベースプレート, 固定ボルト, ワッシャ, LVN

Order 注文例: 型式 LVB12 - 15

Delivery 出荷日: 2 日目出荷

Price 価格

●数量スライド価格 (●1円未満切り捨て) P.127

●希望によりPM6.00迄、当日出荷受付け致します。

●L寸指定タイプ (M12~20)

●2日目・3日目共通

●L寸指定タイプ (M24~30)

●3日目出荷

型式	Type	M (細目)	L 選択	B	M×Pitch (細目)	T	適用ボルト	耐荷重 (N)				¥基準単価				
								L=5~50	L=50~100	L=5~50	L=50~100	L=5~50	L=50~100	L=5~50	L=50~100	
	LVB	8	5 10 15 20 25 30	4	8×0.75	4	M3	260	—	330	—	440	—	380	490	660
		10	10 15 20 25 30 40 50	5	10×1.0	4	M4	300	—	370	—	530	—	440	550	780
		12	10 15 20 25 30 40 50	7	12×1.0	5	M6	340	—	410	—	620	—	500	610	930
		16	15 20 25 30 40 50 60 80	9	16×1.5	5	M8	430	510	530	630	790	920	640	780	1,180
		20	20 25 30 40 50 60 80	13	20×1.5	27	M10	670	780	790	910	1,190	1,390	1,000	1,180	1,780
		24	25 30 40 50 60 80	17	24×1.5	32	M16	780	900	980	1,130	1,480	1,720	1,170	1,470	2,210
		30	30 40 50 80 100	23	30×1.5	36	M20	1,120	1,310	1,360	1,570	2,050	2,390	1,670	2,040	3,060

Order 注文例: 型式 LVB12 - 15

Delivery 出荷日: 2 日目出荷

Price 価格

●数量スライド価格 (●1円未満切り捨て) P.127

●希望によりPM6.00迄、当日出荷受付け致します。

●L寸指定タイプ (M12~20)

●2日目・3日目共通

●L寸指定タイプ (M24~30)

●3日目出荷

●数量スライド価格 (●1円未満切り捨て) P.127

●希望によりPM6.00迄、当日出荷受付け致します。

●L寸指定タイプ (M12~20)

●2日目・3日目共通

●L寸指定タイプ (M24~30)

●3日目出荷

レベル調整ボルト スパナ掛け部厚型タイプ



Type	材質	S表面処理
LLVBB	S45C	四酸化鉄皮膜
LLVBM		無電解ニッケルメッキ
LLVBS	SUS304	—

Example 使用例: LVN, ワッシャ, ベースプレート, LLVBB, 固定ボルト

Order 注文例: 型式 LLVBB24 - 30

Delivery 出荷日: 3 日目出荷

Price 価格

●数量スライド価格 (●1円未満切り捨て) P.127

●希望によりPM6.00迄、当日出荷受付け致します。

●L寸指定タイプ (M24~30)

●2日目・3日目共通

●L寸指定タイプ (M24~30)

●3日目出荷

型式	Type	M (細目)	L 指定1mm単位	d	M×Pitch (細目)	T	B	適用ボルト	耐荷重 (N)				¥基準単価			
									LLVBB	LLVBM	LLVBS	LLVBB	LLVBM	LLVBS		
	LLVBB	8	5~35	3.5	8×0.75	13	13	M3	680	780	840					
		10	10~55	5.5	10×1.0	16	17	M4	740	850	1,020					
		12	10~60	7	12×1.0	18	19	M6	790	900	1,190					
		16	15~70	9	16×1.5	20	22	M8	890	1,080	1,530					
		20	15~80	13	20×1.5	24	27	M10	1,370	1,560	2,280					
		24	20~80	17	24×1.5	28	32	M16	1,640	1,810	2,680					
		30	25~80	23	30×1.5	30	36	M20	2,090	2,320	3,420					

Order 注文例: 型式 LLVBB24 - 30

Delivery 出荷日: 3 日目出荷

Price 価格

●数量スライド価格 (●1円未満切り捨て) P.127

●希望によりPM6.00迄、当日出荷受付け致します。

●L寸指定タイプ (M24~30)

●2日目・3日目共通

●L寸指定タイプ (M24~30)

●3日目出荷

●数量スライド価格 (●1円未満切り捨て) P.127

●希望によりPM6.00迄、当日出荷受付け致します。

●L寸指定タイプ (M24~30)

●2日目・3日目共通

●L寸指定タイプ (M24~30)

●3日目出荷

ロックナット



Type	材質	S表面処理
LVN	S45C相当	四酸化鉄皮膜
LVNM		無電解ニッケルメッキ
LVNS	SUS304	—

Example 使用例: 六角レンチ, ベースプレート, 固定ボルト

型式	Type	M (細目)	M×Pitch (細目)	T	B	耐荷重 (N)			¥基準単価		
						LVN	LVNM	LVNS	LVN	LVNM	LVNS
	LVN	8	8×0.75	4	13	120	140	250			
		10	10×1.0	4	17	140	160	280			
		12	12×1.0	5	19	160	180	320			
		16	16×1.5	5	22	190	220	400			
		20	20×1.5	7	24	240	270	490			
		24	24×1.5	8	32	260	310	560			
		30	30×1.5	8	36	320	370	670			

CLAMPING SCREWS -BALL・ANGLE TYPE-
クランピングスクリュー
 -ボール・アングル-

価格改訂
 □: 新価格

CADデータフォルダ名: 23_Locating_& Guide_Components

Type		本体			ボール	
ボールタイプ	アングルタイプ	材質	硬度	表面処理	材質	硬度
RSM	FSM	SCM435相当	38~43HRC	四三酸化鉄皮膜	SUJ2相当	55~60HRC
RSU	FSU	SUS304相当	-	-	SUS440C相当	55HRC~

●本商品のねじ精度は、JIS6H相当の市販ナットを用いて合否判断しております。

■クランピングスクリューの注意点
 本製品はワークのクランプを目的にしているため、先端のボールは必ず回転する製品ではありません。(先端ボールのカシメ具合によりボールが回転するものと回転しないものがあります)
 アングルタイプは半球が回転してしまいフラット面ではなく球面になっている場合があります。回転した場合は粘着テープと磁石を使用して半球を回転してください。また、回転するのがわずらわしい場合は反転防止タイプをご利用ください。 P.1784

●ボールタイプ

Type	M	L選択				d1	B	ℓ	S	耐荷重 (kN)	質量 (g)	¥基準単価		
		3	4	5	6							RSM	RSU	
RSM RSU	3	5.2	10.2			1.5	1.5	1.2	0.5	0.5	0.2~0.4	230	320	
	4	6.5	10.5	16.5		2.5	2	2	0.8	1.3	0.4~1			
	5	8.6	12.6	20.6		3	2.5	2	1	1.4	0.8~2.3	150	180	
	6	10.8	16.8	20.8	25.8	4	3	3.5	1.3	3.3	1.5~4			
	8	*11.2	13.2	21.2	26.2	31.2	5.6	4	5(2.5)	1.8	3.9	2.5~9	150	180
	10	*13.7	17.7	21.7	26.7	36.7	7.1	5	6(3.5)	2.3	3.4	5~16	160	220
12	*18	22	32	42		8.7	6	8(3)	2.8	4.8	10~28	210	310	
16	*23.3	38.3	53.3			11.9	8	10(3)	4.3	8.9	22~48	310	600	

●*の付いたLサイズのℓは()寸法になります。

■アングルタイプ

Type	M	L選択				(d2)	B	ℓ	S1	耐荷重 (kN)	質量 (g)	¥基準単価		
		4	5	6	8							FSM	FSU	
FSM FSU	4	6	10	16		2	2	2	0.3	1.3	0.4~1			
	5	8	12	20		2.5	2.5	2	0.4	1.4	0.8~2.3	180	260	
	6	10	16	20	25	30	3.2	3	3.5	0.5	3.3	1.5~4		
	8	*10	12	20	25	30	4.5	4	5(2.5)	0.6	3.9	2.5~9	180	300
	10	*12	16	20	25	35	6	5	6(3.5)	0.6	3.4	5~16	190	380
	12	*16	20	30	40		7.2	6	8(3)	0.8	4.8	10~28	240	460
FSM	16	*20	25	35	50	10.7	8	10(3)	1	8.9	22~48	340	-	

kgf=N×0.101972

Order 注文例: 型式 RSM4 - L 10.5

Delivery 出荷日: 在庫品 翌日出荷 P.127

Price 価格: 数量スライド価格 (1円未満切り捨て) P.127

数量区分	標準対応				個別対応
	小口	大口	大口	大口	
数量	1~9	10~19	20~49	50~150	151~
値引率	基準単価	10%	15%	20%	お見積り
出荷日	通常				お見積り

●表示数量超えはWOSにてご確認ください。

CLAMPING SCREWS -ANTI-ROLL・SERRATION TYPE- HIGH-LOCK SCREWS
クランピングスクリュー/ハイロックスクリュー
 -反転防止・セレーション-

CADデータフォルダ名: 23_Locating_& Guide_Components

■クランピングスクリュー

Type		本体			ボール	
反転防止タイプ	反転防止セレーションタイプ	材質	硬度	表面処理	材質	硬度
FSMB	FSMG	SCM435相当	38~43HRC	四三酸化鉄皮膜	SUJ2相当	55~60HRC
FSUB	FSUG	SUS304相当	-	-	SUS440C相当	55~60HRC

●本商品のねじ精度は、JIS6H相当の市販ナットを用いて合否判断しております。

■反転防止・セレーションタイプ

Type	M	L選択				(d2)	B	ℓ	S2	耐荷重 (kN)	質量 (g)	¥基準単価				
		6	8	10	12							FSMB	FSUB	FSMG	FSUG	
FSMB FSUB FSMG FSUG	6	10	16	20	25	3.2	3	3.5	0.45	3.3	1.5~4	490	540	710	760	
	8	*10	12	20	25	30	4.5	4	5(2.5)	0.5	3.9	2.5~9	520	600	820	910
	10	*12	16	20	25	35	6	5	6(3.5)	0.6	3.4	5~16	650	780	990	1,100
	12	*16	20	30	40		7.2	6	8(3)	0.75	4.8	10~28	720	890	1,110	1,250
	16	*20	25	35	50		10.7	8	10(3)	1	8.9	22.5~48	1,090	1,840	1,600	2,290

●*の付いたLサイズのℓは()寸法になります。

Order 注文例: 型式 FSMB6 - L 16

Delivery 出荷日: 在庫品 翌日出荷 P.127

Price 価格: 数量スライド価格 (1円未満切り捨て) P.127

数量区分	標準対応				個別対応
	小口	大口	大口	大口	
数量	1~9	10~19	20~49	50~150	151~
値引率	基準単価	5%	10%	15%	お見積り
出荷日	通常				お見積り

●表示数量超えはWOSにてご確認ください。

■ハイロックスクリュー

Type	先端形状	本体	ボール	ヘッド	付属					
		材質	表面処理	材質	硬度	材質	硬度	材質	硬度	アタッチメント
BALTAR	SR	S45C	四三酸化鉄皮膜	SUS440C	58~63HRC	SUS440C	55~60HRC	-	-	-
SALTAR		SUS304相当	-	SUS440C	58~63HRC	SUS440C	55~60HRC	-	-	-
BALTAN		フラット	SUS304相当	-	SUS440C	58~63HRC	SUS440C	55~60HRC	ポリアセナル(白)	-

SR形状 フラット形状

●付属アタッチメント *BALTANのみに付属します。

Type	M	L	B	d	SR	d1	(F)	h	ℓ	ℓ2	付属アタッチメント(1個)		¥基準単価			
											D	S	BALTAR	SALTAR	BALTAN	
BALTAR SALTAR BALTAN	6	20	3	4	4	-	4	-	12.8	2.5	-	-	-	500	500	-
		30							22.8	3.5	4.7	6	500	520	530	
		50							42.8	3.5	4.7	6	-	-	650	
	8	25	4	5.5	5.5	-	5	-	16.5	3.5	-	-	580	610	-	
		40							31.5	5	6.5	8	600	630	640	
		60							51.5	5	6.5	8	-	-	770	
10	30	5	7	7	-	6	-	20.4	4.5	-	-	760	780	-		
	50							40.4	6	8	10	780	800	840		
	70							60.4	6	8	10	-	-	980		

Order 注文例: 型式 BALTAR6 - L 30

Delivery 出荷日: 在庫品 翌日出荷 P.127

Price 価格: 数量スライド価格 (1円未満切り捨て) P.127

数量区分	標準対応				個別対応
	小口	大口	大口	大口	
数量	1~4	5~9	10~19	20~30	31~
値引率	基準単価	3%	5%	10%	お見積り
出荷日	通常				お見積り

●表示数量超えはWOSにてご確認ください。

■特長: ねじを回してもワークと接触するヘッド部は回転しないためワークを傷つけません。

■特長: ボールを介するため、ワークの振動によるねじの緩みが少ないです。

23 位置決め部品

クランピングボルト

—ボール・アングル—



□: 新価格

● CADデータフォルダ名: 23_Locating_& Guide_Components

Type		本体		ボール	
ボールタイプ	アングルタイプ	材質	表面処理	材質	硬度
HRSM	HFSM	SCM435相当	四三酸化鉄皮膜	SUJ2相当	55~60HRC
HRSU	HFSU	SUS304相当	—	SUS440C相当	55~60HRC

クランピングボルトの注意点
 本製品はワークのクランプを目的としているため、先端のボールは必ず回転する製品ではありません。(先端ボールのカンメ具合によりボールが回転するものと回転しないものがあります)
 アングルタイプは半球が回転してしまえばフラット面ではなく球面になっている場合があります。反転した場合は粘着テープと磁石を使用して半球を回転してください。また、反転するのがわずらい場合は反転防止タイプをご利用ください。☎ P.1786

● 本商品のねじ精度は、JIS6H相当の市販ナットを用いて可否判断しております。

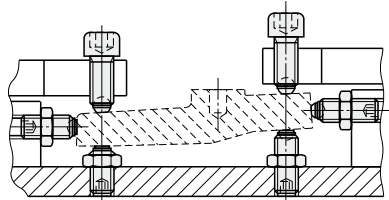
● ボールタイプ・アングルタイプ

型式	Type	M	呼び	L		L1	A	E	B	C	d1	(d2)	S	S1	耐荷重 (kN)	¥基準単価			
				HRSM	HFSM											HRSM	HRSU	HFSM	HFSU
(ボール) HRSM HRSU	4	10	10.5	10	2.1	7	4	3	2	2.5	2	0.8	0.3	1.3	1.3	160	280	230	340
			12	12.5												12	280	210	340
			16	16.5												16	250	210	320
			20	20.5												20	380	240	380
			25	25.5												25	380	260	500
(アングル) HFSM HFSU	5	12	12.6	12	2.4	8.5	5	4	2.5	3	2.5	1	0.4	1.4	1.4	150	280	210	340
			16	16.6												16	250	210	320
			20	20.6												20	380	240	380
			25	25.6												25	380	260	500
			30	30.6												30	510	340	620
	6	25	25.8	25	3	10	6	5	3	4	3.2	1.3	0.5	3.3	3.4	180	380	260	500
			30	30.8												30	510	340	620
			40	40.8												40	630	460	1,200
			50	51.2												50	1,100	460	1,200
			60	61.7												60	1,200	460	1,200
	8	35	36.2	35	3.5	13	8	6	4	5.5	4.5	1.8	0.6	3.9	3.9	160	300	240	380
			40	41.2												40	380	260	500
			50	51.2												50	510	340	620
			60	61.7												60	620	460	1,200
			80	82												80	1,200	460	1,200
	10	40	41.7	40	4.5	16	10	8	5	7	6	2.3	0.6	3.4	3.4	180	380	260	500
			50	51.7												50	510	340	620
			60	61.7												60	620	460	1,200
			80	82												80	1,200	460	1,200
			16	63.3												60	1,200	460	1,200
	16	80	83.3	80	6	24	16	14	8	12	10.7	4.3	1.0	9.6	9.6	400	1,100	460	1,200
			83.3	80												1,200	460	1,200	

kgf=N×0.101972



Example 使用例



Order 注文例

型式
HRSM6-16



Delivery 出荷日

在庫品 翌日出荷 ☎ P.127

☎ご希望によりPM6:00迄、当日出荷受付致します。



Price 価格

数量スライド価格 (☎1円未満切り捨て) P.127

数量区分	標準対応				個別対応
	小口	大口	小口	大口	
数量	1~9	10~19	20~49	50~150	151~
値引率	5%	10%	15%	15%	お見積り
出荷日	通常				お見積り

☎表示数量超えはWOSにてご確認ください。

クランピングボルト/六角頭付クランピングボルト

—反転防止・セレーション—

—先端・頭部クランプタイプ—

● CADデータフォルダ名: 23_Locating_& Guide_Components

Type		本体		ボール	
反転防止	反転防止セレーション	材質	表面処理	材質	硬度
HFMB	HFMG	SCM435相当	四三酸化鉄皮膜	SUJ2相当	55~60HRC
HFUB	—	SUS304相当	—	SUS440C相当	55~60HRC

● 本商品のねじ精度は、JIS6H相当の市販ナットを用いて可否判断しております。

型式	Type	M	L選択					L1	A	E	B	C	d2	S2	耐荷重 (kN)	¥基準単価		
			6	8	10	12	16									HFMB	HFUB	HFMG
(反転防止) HFMB HFUB (反転防止セレーション) HFMG	6	16	20	25	30	40	3	10	6	5	3	3.2	0.45	3.3	490	540	710	
			20	30	35	40	50	3.5	13	8	6	4	4.5	0.5	3.9	520	600	820
			10	25	30	40	50	4.5	16	10	8	5	6	0.6	3.4	670	820	1,030
			12	30	40	50	80	5	18	12	10	6	7.2	0.75	4.8	740	920	1,140
			16	40	60	80	6	24	16	14	8	10.7	1	9.6	1,110	1,880	1,640	



Order 注文例
型式 - L
HFMB10 - 30



Delivery 出荷日
在庫品 翌日出荷 ☎ P.127
☎ご希望によりPM6:00迄、当日出荷受付致します。



数量	数量スライド価格 (☎1円未満切り捨て) P.127				151~
	1~9	10~19	20~49	50~150	
値引率	5%	10%	15%	15%	お見積り
出荷日	通常				お見積り

☎表示数量超えはWOSにてご確認ください。

● 六角頭付クランピングボルト 先端クランプタイプ

Type		本体		ボール		
ボールタイプ	アングルタイプ	材質	硬度	表面処理	材質	硬度
BRASM	BFASM	SCM435	32~40HRC	四三酸化鉄皮膜	SUJ2	62HRC~

型式	Type	M	L選択					L1	A	B	E1	d1	d3	d4	(S2)	(S3)	¥基準単価	
			20	30	40	50	60										BRASM	BFASM
BRASM BFASM	6	20	30	40	2	11.5	10	4	5.6	4	3.2	1.3	0.6	480	620			
			20	30	40	2.5	15	13	5.5	8	5.5	4.5	1.8	0.8	570	750		
			10	40	50	3	19.6	17	7	9.5	7.1	6	2.3	0.9	680	840		
			12	50	60	3.5	21.9	19	8	12.7	8.7	7.2	2.8	1	900	1,100		
			16	50	60	4	27.7	24	10	15.9	11.9	10.7	4.3	1.3	1,280	1,580		



Order 注文例
型式 - L
BFASM6 - 20



Delivery 出荷日
在庫品 翌日出荷 ☎ P.127
☎ご希望によりPM6:00迄、当日出荷受付致します。



数量	数量スライド価格 (☎1円未満切り捨て) P.127				151~
	1~9	10~19	20~49	30~50	
値引率	5%	10%	15%	15%	お見積り
出荷日	通常				お見積り

☎表示数量超えはWOSにてご確認ください。

● 六角頭付クランピングボルト 頭部クランプタイプ

Type		本体		ボール		
ボールタイプ	アングルタイプ	材質	硬度	表面処理	材質	硬度
BRSM	BFSM	SCM435	32~40HRC	四三酸化鉄皮膜	SUJ2	62HRC~
BRSMS	—	SUS304	—	—	SUS440C	55HRC~

型式	Type	M	L選択					L1	B	E	d1	d2	(S)	(S1)	¥基準単価		
			30	40	50	60	BRSM								BRSMS	BFSM	
BRSM BRSMS BFSM	6	30	40	2	10	6	5.6	4.5	2	0.8	610	1,240	730				
			30	40	2.5	13	8	8	6.7	2.8	1	780	1,500	940			
			10	40	3	17	10	9.5	7.9	3.2	1.2	1,110	1,880	1,330			
			12	50	60	3.5	19	12	12.7	10.8	4.7	1.8	1,560	2,180	1,870		
			16	50	60	4	24	16	15.9	13.3	5.7	2.1	1,980	2,510	2,380		



Order 注文例
型式 - L
BFSM12 - 50



Delivery 出荷日
在庫品 翌日出荷 ☎ P.127
☎ご希望によりPM6:00迄、当日出荷受付致します。



数量	数量スライド価格 (☎1円未満切り捨て) P.127				51~
	1~9	10~19	20~49	30~50	
値引率	5%	10%	15%	15%	お見積り
出荷日	通常				お見積り

☎表示数量超えはWOSにてご確認ください。

23 位置決め部品

グラブスクリューセット

ボールポイントタイプ・スラストポイントタイプ・ステンレスタイプ

CADデータフォルダ名: 23_Locating_& Guide_Components

ボールポイントタイプ

Type	スクリー	パッド
	材質	表面処理
SGBS	マイナス溝タイプ	ポリアセタール
SGBSN	六角穴付タイプ	（つや消し黒）

●特長
 ●ワークの締めつけ、位置決め、ストップなどの用途に使用できます。
 ●レバー・ノブなどに組み付けられ、簡単にクランプができます。
 ●パッド部はプラスチックのため、ワークを傷つけません。ワークの表面が不均一あるいは傾いている場合などに効果的です。

スラストポイントタイプ

Type	スクリー	パッド	キャップ					
	材質	硬度	表面処理	材質	硬度	表面処理	材質	
SGTS	ノーマルタイプ	S45C	50~60HRC	四三酸化鉄皮膜	SUM22L	50~60HRC	四三酸化鉄皮膜	-
SGTP	広角タイプ							-
SGTPP	広角タイプ・キャップ付							ポリアセタール

●特長
 ●ワークの締めつけ、位置決め、ストップなどの用途に使用できます。
 ●レバー・ノブなどに組み付けられ、簡単にクランプができます。
 ●パッド部はプラスチックのため、ワークを傷つけません。ワークの表面が不均一あるいは傾いている場合などに効果的です。

M (並目)	B	b	Z1	Z2	B1	D	h1	H1	t	d	C	e1	h2	H2	e2	D1
6	4.5	4	5.4	2.5	3	12	2.5	7	4	10	4.6	2.2	-	-	-	-
8	6	5.4	6.8	3	4	16	4	9	5	12	6.1	3	7	8	2.2	19
10	8	7.2	8.2	4.5	5	20	5	11	6	15	8.1	3.6	8.5	10	2.6	23
12	11	10.6	11.6	5	6	25	6	13	7	18	10.1	4.5	9	11	2.9	28
16	15.5	14.4	15.4	5.5	8	32	7	15	7.5	22	12.1	5.3	10	14	4.5	35
20	20	18.5	19.5	6.5	10	40	9	16	8	28	15.6	6.6	-	-	-	-

●SGTPPは、SGTPにポリアセタールキャップをつけたものになります。
●スクリーとパッドは組み付ける前の状態で出荷します。

Example 使用例

●スクリュー部とパッド部の組み付け方法
 1. スラストパッド内のスナッピングの切れ目に対して、図1のようにグラブスクリューを斜めにして挿入します。
 2. 図2のようにグラブスクリューを持ち上げるようにして押し込みます。
 ※無理な力をかけたり、スナッピングの切れ目に対して斜めに挿入しない場合、スナッピングが破損する恐れがございます。

ステンレスタイプ

SGKS

●特長
 ●ステンレスタイプはスクリーとパッドをかしめています。(スクリーとパッドをはずすことはできません。)

型式	L	e	D	h	H	d	B	B1	質量 (g)	¥基準単価
8	40	2.5	15	2.5	7.6	8.6	6.1	4	12	270
	50	3.4	18	2.5	9.2	11	7.8	5	15	320
	63	3.4	21	3	10	13	9.4	6	19	350
10	50	3.4	18	2.5	9.2	11	7.8	5	22	380
	63	3.4	21	3	10	13	9.4	6	29	460
	80	3.4	24	3	11	14	10.1	7	37	500
12	63	3.4	21	3	10	13	9.4	6	41	520
	80	3.4	24	3	11	14	10.1	7	53	580
	100	3.4	27	3	12	15	10.8	8	68	630

●スクリーとパッドは組み付ける前の状態で出荷します。

Example 使用例

●特長
 ●ワークの締めつけ、位置決め、ストップなどの用途に使用できます。
 ●レバー・ノブなどに組み付けられ、簡単にクランプができます。
 ●パッド部はプラスチックのため、ワークを傷つけません。ワークの表面が不均一あるいは傾いている場合などに効果的です。

型式	M (並目)	L	質量 (g)	¥基準単価
6	30	9	510	510
	40	10	520	520
	50	12	540	540
8	40	21	620	720
	50	24	640	740
	60	26	640	740
10	50	42	710	900
	60	49	57	790
	80	54	62	850
12	60	72	79	900
	70	88	92	920
	80	98	102	940
16	100	154	161	970
	125	159	175	1,430
	150	259	275	2,170
20	125	300	318	1,560
	150	300	318	1,560
	175	318	318	1,560

型式	L	質量 (g)	¥基準単価	
SGTS	30	9	510	
	40	10	520	
	50	12	540	
SGTP	40	21	620	
	50	24	640	
	60	26	640	
SGTPP	50	42	710	
	60	49	57	790
	80	54	62	850
SGTS	60	72	79	900
	70	88	92	920
	80	98	102	940
SGTP	100	154	161	970
	125	159	175	1,430
	150	259	275	2,170
SGTPP	125	300	318	1,560
	150	300	318	1,560
	175	318	318	1,560

Order 注文例

Delivery 出荷日

Price 価格

●数量スライド価格 (※1円未満切り捨て) P127

数量	1~9	10~19	20~49	50~150	151~
値引率	5%	10%	15%	18%	お見積り
出荷日	通常	通常	通常	通常	お見積り

グラブスクリューセット/クランププレート/クランププレート用シム

ゴムパッドタイプ・フランジタイプ

2日目納期短縮

CADデータフォルダ名: 23_Locating_& Guide_Components

●特長: パッド部にゴムが焼付けられているため、クランプするワークの傷つき防止に役立ちます。

グラブスクリューセット - ゴムパッドタイプ

Type	スクリー	パッド	パッド端面			
	材質	硬度	表面処理	材質	表面処理	材質
SGKG	SCM435	45HRC~	四三酸化鉄皮膜	SS400	四三酸化鉄皮膜	NBR

●特長
 ●ワークの締めつけ、位置決め、ストップなどの用途に使用できます。
 ●レバー・ノブなどに組み付けられ、簡単にクランプができます。
 ●パッド部はプラスチックのため、ワークを傷つけません。ワークの表面が不均一あるいは傾いている場合などに効果的です。

型式	L	質量 (g)	¥基準単価
4	30	12	980
	40	12	1,150
	50	16	1,320
6	30	16	1,400
	40	20	1,490
	50	24	1,680
8	30	20	1,680
	40	24	1,920
	50	30	2,290
10	30	24	2,290
	40	28	2,600
	50	30	2,600

●特長: パッド部のキリ穴を利用して任意のアタッチメントが取り付けられます。

グラブスクリューセット - フランジタイプ

Type	スクリー	パッド			
	材質	硬度	表面処理	材質	表面処理
SGKA	SCM435	45HRC~	四三酸化鉄皮膜	SS400	四三酸化鉄皮膜

●特長
 ●ワークの締めつけ、位置決め、ストップなどの用途に使用できます。
 ●レバー・ノブなどに組み付けられ、簡単にクランプができます。
 ●パッド部はプラスチックのため、ワークを傷つけません。ワークの表面が不均一あるいは傾いている場合などに効果的です。

型式	L	質量 (g)	¥基準単価
4	30	12	920
	40	14	940
	50	16	1,090
6	30	16	1,160
	40	18	1,200
	50	20	1,370
8	30	20	1,370
	40	22	1,410
	50	24	1,920
10	30	24	1,920
	40	26	2,200
	50	28	2,200

●数量スライド価格 (※1円未満切り捨て) P127

Order 注文例

Delivery 出荷日

Price 価格

●数量スライド価格 (※1円未満切り捨て) P127

数量	1~9	10~19	20~50	51~
値引率	5%	10%	10%	お見積り
出荷日	通常	通常	通常	お見積り

クランププレート

Type	材質	硬度
PCWN	S45C相当	40~45HRC(高周波焼入)
PCW	ポリアセタール	-
PCWJ	ポリアセタール	-

●PCWJ (ポリアセタール)にはR1はありません。
●高周波焼入は、PCWのみになります。

型式	T	L	質量 (g)	¥基準単価
12	30	7	880	890
	40	7	960	970
	50	8	1,250	1,190
15	30	9	1,460	1,340
	40	9	1,930	1,720
	50	11	2,120	1,870
16	30	12.5	2,420	2,090
	40	15	2,710	2,240
	50	18	3,080	2,240

Order 注文例

Delivery 出荷日

Price 価格

●PCWJ (ポリアセタール)にはR1はありません。
●高周波焼入は、PCWのみになります。

クランププレート用シム

型式	T	L	質量 (g)	¥基準単価
12	30	7	880	890
	40	7	960	970
	50	8	1,250	1,190
15	30	9	1,460	1,340
	40	9	1,930	1,720
	50	11	2,120	1,870
16	30	12.5	2,420	2,090
	40	15	2,710	2,240
	50	18	3,080	2,240

●数量スライド価格 (※1円未満切り捨て) P127

Order 注文例

Delivery 出荷日

Price 価格

●数量スライド価格 (※1円未満切り捨て) P127

数量	1~9	10~19	20~29	30~50	51~
値引率	5%	10%	10%	18%	お見積り
出荷日	通常	通常	通常	通常	お見積り

23 位置決め

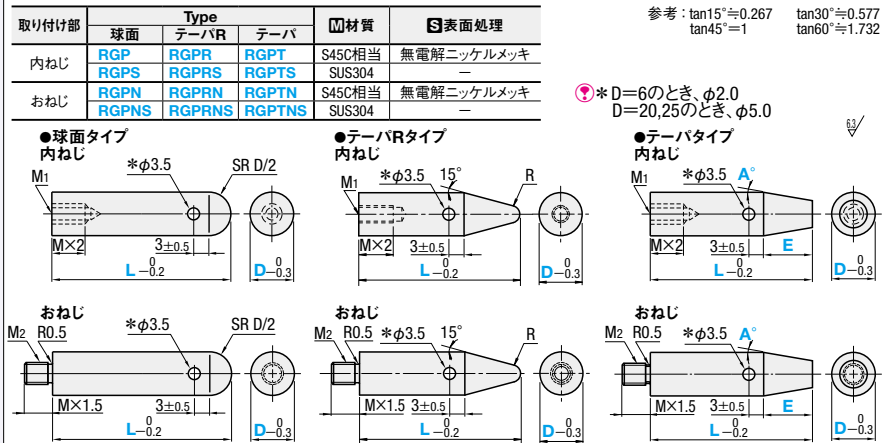
ラフガイドピン

—先端形状選択タイプ・偏芯タイプ—

CADデータフォルダ名: 23_Locating_& Guide_Components

●特長: 多様なワーク形状に対応するピン型のラフガイドです。取り付け部と先端形状を選択できます。

●先端形状選択タイプ



●球面タイプ

型式	L	M1	M2
Type	指定1mm単位	(並目)	(並目)
内ねじ RGPT RGPTS	6 15~100	3	—
	8 20~100	4	—
	10 20~100	4	5
おねじ RGPTN RGPTNS	12 21~100	5	6
	15 26~100	—	8
	20 28~100	6	10

●テーパタイプ

型式	L	M1	M2	R
Type	指定1mm単位	(並目)	(並目)	
内ねじ RGPR RGPRS	6 20~100	3	—	1
	8 24~100	4	—	1.5
	10 26~100	4	5	—
おねじ RGPRN RGPRNS	12 32~100	5	6	2
	15 40~100	—	8	—
	20 47~100	6	10	3

●テーパタイプ

型式	L	E	A	M1	M2
Type	指定1mm単位	指定0.5mm単位	指定1°単位	(並目)	(並目)
内ねじ RGPT RGPTS	6	内ねじの場合 5.0≤E E≤L-M1×3	1~45	3	—
	8			4	5
	10			5	6
おねじ RGPTN RGPTNS	12	おねじの場合 5.0≤E E≤L-7	1~45	6	8
	15			8	10
	20			10	10

●おねじタイプはD寸法が10以上のみにあります。

●L-Mx2≥(D×1.85)-(R×2.75)-1

●D-2EtanA≥1.0(先端径φ1.0以上)

●おねじタイプはD寸法が10以上のみにあります。

●おねじタイプはD寸法が10以上のみにあります。

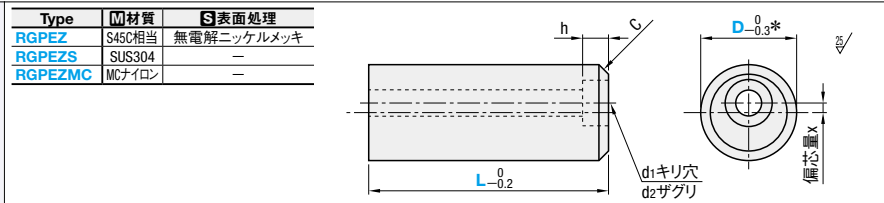
Order 注文例: 型式 - L - E - A
RGPT10 - 40
RGPTNS12 - 40 - E10 - A5

Delivery 出荷日: 3 日日出荷

Price 価格: 数量スライド価格 (●1円未満切り捨て) P.127

D	球面タイプ				テーパタイプ				テーパタイプ															
	RGPT	RGPS	RGPN	RGPNs	RGPR	RGPRS	RGPRN	RGPRNs	RGPT	RGPTS	RGPTN	RGPTNs												
6	660	840	—	—	800	1,010	—	—	730	930	—	—	880	1,110	—	—	710	900	—	—	850	1,080	—	—
8	750	950	—	—	900	1,140	—	—	830	1,040	—	—	990	1,250	—	—	800	1,010	—	—	970	1,220	—	—
10	850	1,060	850	1,060	1,020	1,270	1,020	1,270	930	1,160	930	1,160	1,120	1,400	1,120	1,400	910	1,130	910	1,130	1,090	1,360	1,090	1,360
12	1,020	1,260	1,020	1,260	1,230	1,510	1,230	1,510	1,120	1,380	1,120	1,380	1,350	1,660	1,350	1,660	1,090	1,350	1,090	1,350	1,310	1,620	1,310	1,620
15	1,380	1,480	1,380	1,480	1,650	1,780	1,650	1,780	1,510	1,630	1,510	1,630	1,820	1,950	1,820	1,950	1,470	1,580	1,470	1,580	1,770	1,900	1,770	1,900
20	1,400	1,540	1,400	1,540	1,820	2,000	1,820	2,000	1,530	1,690	1,530	1,690	2,000	2,200	2,000	2,200	1,490	1,640	1,490	1,640	1,940	2,140	1,940	2,140
25	1,590	1,940	1,590	1,940	2,140	2,620	2,140	2,620	1,740	2,130	1,740	2,130	2,360	2,880	2,360	2,880	1,700	2,070	1,700	2,070	2,290	2,800	2,290	2,800

●偏芯タイプ



型式	L	h	Y基準単価			
			L10~40	L50~100	L110~120	L130~140
RGPEZ RGPEZS RGPEZMC	6	10~30	3.5	—	—	—
	12	20~40	4.5	8	—	—
	15	20~50	4.5	8	—	—
	20	30~70	5.5	9.5	1	—
	25	30~120	6.6	11	1	—

Order 注文例: 型式 - L
RGPEZ25 - 80

Delivery 出荷日: 3 日日出荷

Price 価格: 数量スライド価格 (●1円未満切り捨て) P.127

●ストークA早割は1明細行当たり一律300円

●ストークAは3本以上で1明細行当たり一律810円

●表示数量超えはWOSにてご確認ください。

●数量スライド価格 (●1円未満切り捨て) P.127

●表示数量超えはWOSにてご確認ください。

●表示数量超えはWOSにてご確認ください。

ラフガイド

—スタンダードタイプ・スリムタイプ—

CADデータフォルダ名: 23_Locating_& Guide_Components

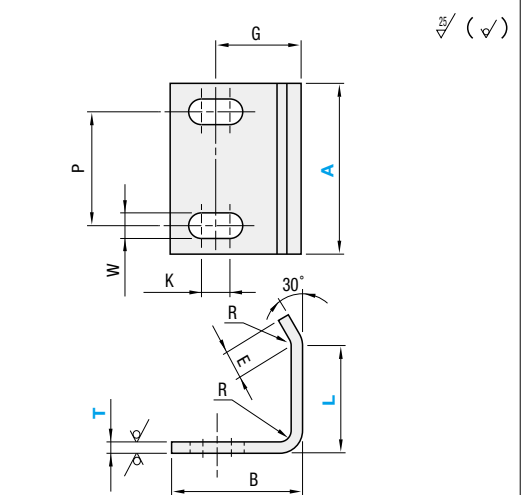
●特長: ワークを治具に導入する際のガイドにご使用いただけます。溶接治具用ラフガイドはP.1799

●スタンダードタイプ



型式	材質	S表面処理
RGH	SPCC	—
RGHN		無電解ニッケルメッキ
RGHS	SUS304	—

●板厚4.5の場合、材質はSPHCとなります。



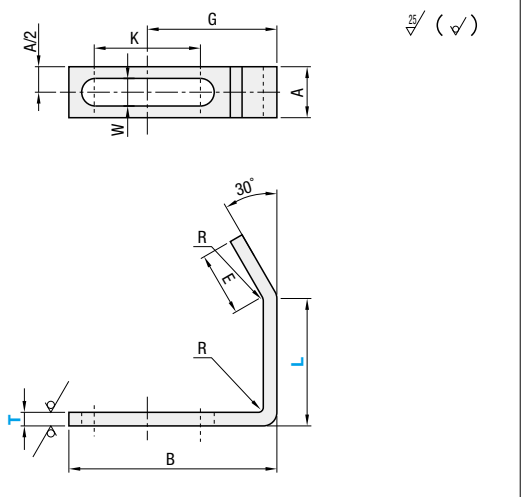
型式	T選択		A選択	L	B	E	P	K	W	G	Rmax	Y基準単価		
	SPCC	SUS304										指定5mm単位	RGH	RGHN
RGH RGHN RGHS	1.6	1.5	20 30	15~50	23	6	12	10	3.5	13.8	1.5	940	1,120	1,070
	2.3	2.0	30 40	20~60	26	10	20	10	4.5	16.3	2	990	1,180	1,150
	3.2	3.0	35 40	30~80	32	15	20	10	6.5	21.3	3	1,200	1,420	1,630
	4.5	4.0	35 40 50	40~100	35	20	20	10	6.5	23.3	4	1,550	1,790	2,180

●スリムタイプ



型式	材質	S表面処理
RGNN	SPCC	—
RGNS		無電解ニッケルメッキ
RGNS	SUS304	—

●板厚4.5の場合、材質はSPHCとなります。



型式	T選択		L	A	B	E	K	W	G	Rmax	Y基準単価		
	SPCC	SUS304									指定5mm単位	RGNN	RGNN
RGNN RGNS	2.3	2.0	10~50	10	40	10	24	4.5	23	2	990	1,180	1,150
	3.2	3.0	20~70	12	52	15	30	6.5	31	3	1,200	1,420	1,630
	4.5	4.0	20~70	12	55	20	30	6.5	34	4	1,550	1,790	2,180

Order 注文例: 型式 - T - A - L
RGH - 1.6 - 20 - 15

Delivery 出荷日: 5 日日出荷

●数量スライド価格 (●1円未満切り捨て) P.127

●表示数量超えはWOSにてご確認ください。

●数量スライド価格 (●1円未満切り捨て) P.127

●表示数量超えはWOSにてご確認ください。

23 位置決め
ガイド部品

ワークガイド

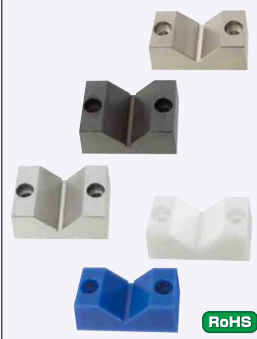
—V形状タイプ/プレートタイプ—

2日目納期短縮
出荷

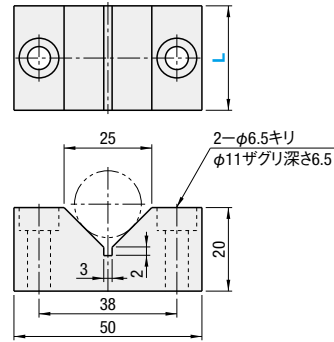
CADデータフォルダ名: 23_Locating_& Guide_Components

■特長: 丸物ワークのガイドや受けとしてご使用頂けます。

■V形状タイプ



Type	材質	硬度	表面処理
WGVA	S45C相当	40HRC~	—
WGVB			四酸化鉄皮膜
WGVM			無電解ニッケルメッキ
WGVH			四酸化鉄皮膜
WGVJ			無電解ニッケルメッキ
WGVN	ポリアセタール	—	—



φ5~φ30の丸棒を受けることができます。

型式 Type	L選択	¥基準単価						
		WGVA	WGVB	WGVM	WGVH	WGVJ	WGVN	
WGVA WGVB WGVM WGVH WGVJ WGVN	25	1,200	1,250	1,300	1,350	1,400	1,400	1,300
	35	1,250	1,300	1,350	1,400	1,450	1,450	1,350

Order 注文例
WGVA25
WGVJ35

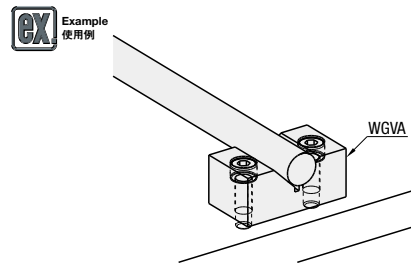
Delivery 出荷日
2 日目出荷
ストークA早割 翌日出荷 300円/1本 11時PM 3:00迄
ストークA 翌日出荷 600円/1本 6:00迄 P.128

Price 価格

■数量スライド価格 (1円未満切り捨て) P.127

数量区分	標準対応	個別対応
数量	1~9	10~14 15~19 20~50 51~
値引率	基準単価 5%	10% 18%
出荷日	通常	お見積り

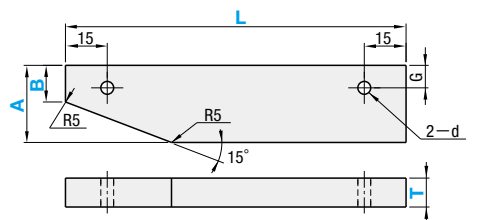
※表示数量超えはWOSにてご確認ください。



■プレートタイプ



Type	材質	表面処理
WGTB	S45C相当	四酸化鉄皮膜
WGTM		無電解ニッケルメッキ
WGTJ	ポリアセタール	—



型式 Type	A	B 指定1mm単位	L 指定10mm単位	T選択	G	d	¥基準単価			
							WGTB	WGTM	WGTJ	
WGTB WGTM WGTJ	16	8~12	50~200	5	6	4.5	1,930	2,100	2,100	
	19						2,010	2,180	2,180	
	22	11~15		60~200	9	8	5.5	2,100	2,260	2,260
	25							2,520	2,680	2,680
	32							2,680	2,850	2,850

Order 注文例
WGTB16 - B8 - L50 - T5

Delivery 出荷日
●WGTJ ●2日目・3日目共通
2 日目出荷
ストークA早割 翌日出荷 300円/1本 11時PM 3:00迄
ストークA 翌日出荷 600円/1本 6:00迄 P.128

●WGTB・WGTM
ストークA早割は1明細行当たり一律300円
ストークAは3本以上で1明細行当たり一律1,350円
WGTB・WGTMはAストーク早割対象外

Price 価格

■数量スライド価格 (1円未満切り捨て) P.127

数量区分	標準対応	個別対応
数量	1~9	10~14 15~19 20~50 51~
値引率	基準単価 5%	10% 18%
出荷日	通常	お見積り

※表示数量超えはWOSにてご確認ください。

Alteration 追加加工
WGTB16 - B8 - L100 - T5 - CC

Alterations	両側カットタイプ変更	部分焼き入れ
Spec.	左右対称にカットします。L≥minL×2	WGTB・WGTMに適用 (45~50HRC) 深さ0.5~1.5mm
Code	CC	SHC
¥/1Code	500	500

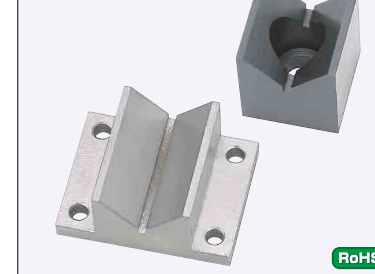
Vブロック

—スタンダード・精密級—

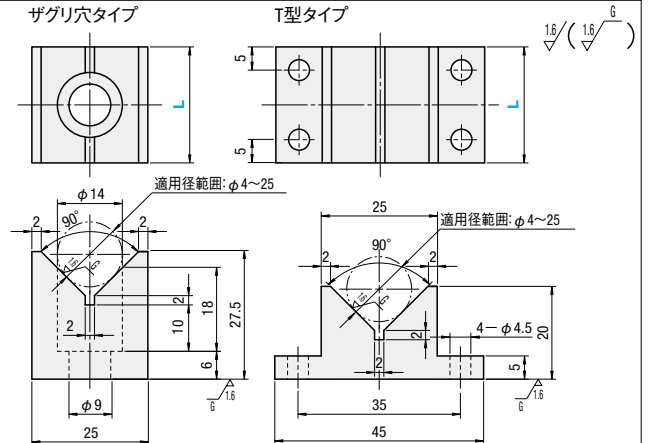
CADデータフォルダ名: 23_Locating_& Guide_Components

■特長: 精密級はワーク受け位置を検査して出荷しております。

■Vブロック スタンダード



ザグリ穴タイプ	T型タイプ	材質	硬度	表面処理
VBZ	VBT	SKS3相当	55~60HRC	—
VBZB	VBTB			四酸化鉄皮膜
VBZE	VBTE			無電解ニッケルメッキ



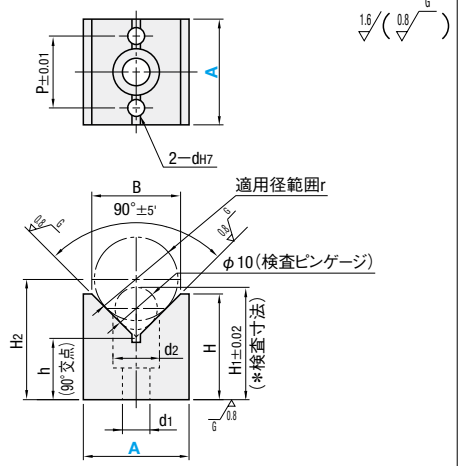
型式 Type	L選択	¥基準単価					
		ザグリ穴タイプ			T型タイプ		
VBZ	VBT	VBZB	VBZE	VBTB	VBTE		
(ザグリ穴タイプ)	25	2,920	3,000	3,150	3,920	4,000	4,150
(T型タイプ)	35	3,380	3,460	3,620	4,150	4,230	4,380

■Vブロック 精密級



Type	材質	硬度	表面処理
VZB	SKS3相当	HRC58~62	—
VZBB			四酸化鉄皮膜
VZBM			無電解ニッケルメッキ

(参考: 中心高さH2の求め方)
H2 = √2 × (r/2) + h



*検査寸法H1は
VZB25のとき 26.57±0.02
VZB38のとき 34.07±0.02
(φ10±0.001の検査ピンゲージを使用)

型式 Type	A	B	H	h	d1	d2	P	d7	適用径範囲 r	¥基準単価		
										VZB	VZBB	VZBM
VZB	25	21	25	14.5	6.5	11	17	4	4~25	5,920	6,000	6,150
VZBB	38	32	38	22	9	14	28	5	5~38	6,690	6,760	6,920
VZBM												

Order 注文例
VBZ 25
VBTE 35
VZB 25
VZBM 38

Delivery 出荷日
3 日目出荷

Alteration 追加加工
型式 (KC・DC)
VBZ25 - KC
5 日目出荷 (追加加工はスタンダードのみ適用可)

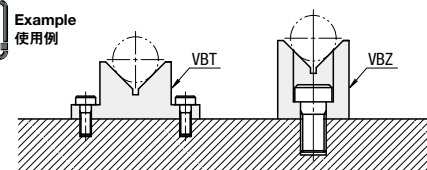
Price 価格

■数量スライド価格 (1円未満切り捨て) P.127

数量区分	標準対応	個別対応
数量	1~9	10~20 21~
値引率	基準単価 5%	お見積り
出荷日	通常	

※表示数量超えはWOSにてご確認ください。

Example 使用例



Alterations	キー溝追加加工	ノック穴追加加工
	Code	KC
Spec.	キー溝を追加加工します。 [指定方法] KC b=8±0.02 t=3*φ²	ノック穴を追加加工します。 [指定方法] DC D=4 a=L/2 ※ザグリ穴タイプには適用されません。
¥/1Code	1,800	1,800

LOCATING BLOCK SETS
凹凸キャッチャー

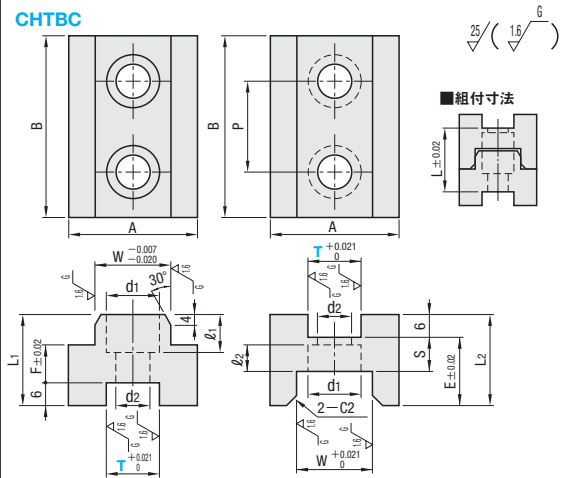
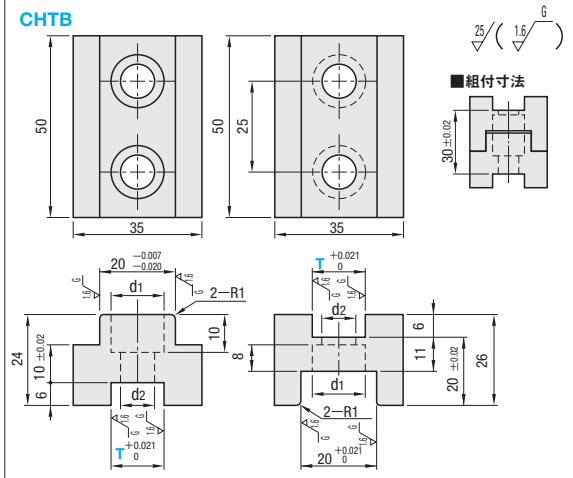
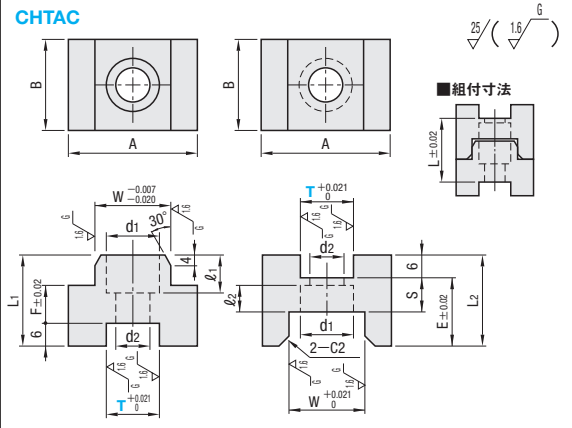
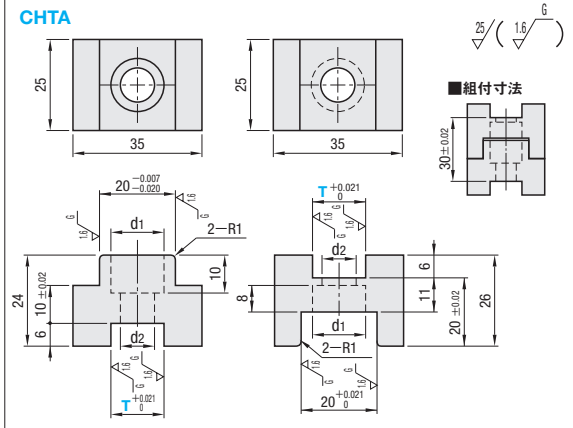
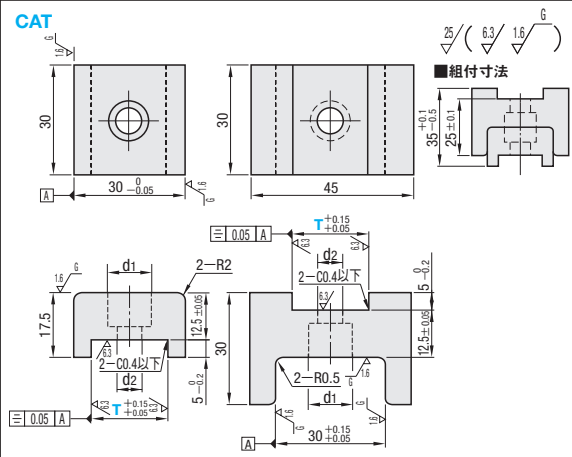
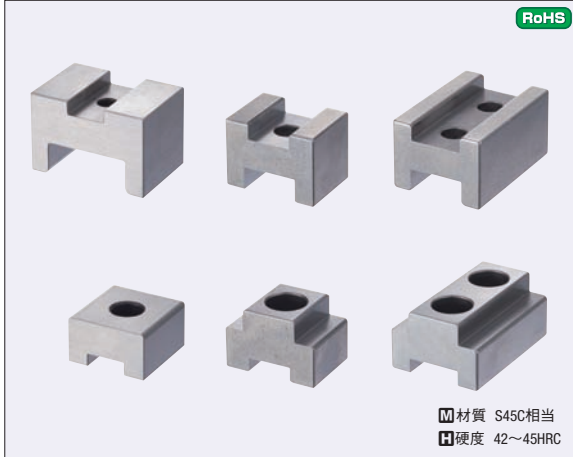
TAPER PIN LOCATING BLOCK SETS
テーパピンキャッチャー
-スタンダードタイプ・ザグリタイプ・ショートタイプ-

CADデータフォルダ名: 23_Locating_& Guide_Components

CADデータフォルダ名: 23_Locating_& Guide_Components

■特長: 取付時のズレが生じにくい凹凸形状です。

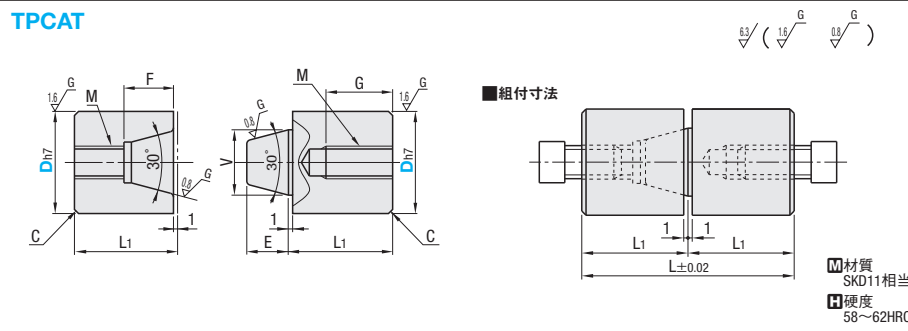
■特長: テーパーによるスムーズな導入と精度の良い位置決めが可能です。



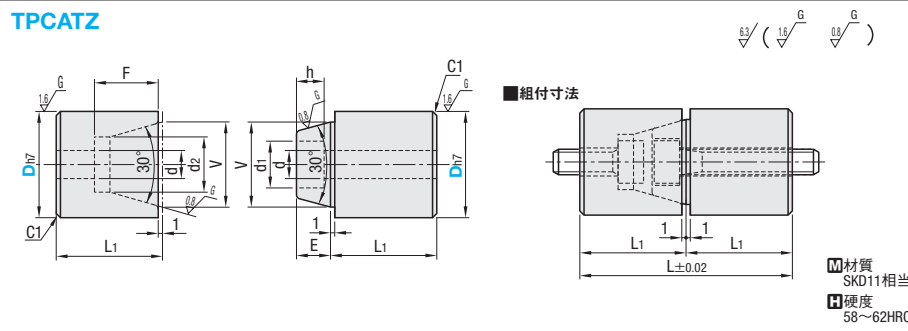
型式 Type	T	d1	d2	¥基準単価 1~19セット	¥スライド単価 20~
CAT	14	11	6.5	3,100	2,790
	16	11	6.5		
	20	11	6.5		
CHTA	12	9.5	5.5	2,680	2,410
	16	14	9		
	19	14	9		
CHTB	12	9.5	5.5	3,460	3,110
	16	14	9		

型式 Type	T	d1	d2	L	A	B	W	L1	ℓ1	F	L2	ℓ2	E	S	P	¥基準単価 1~19セット	¥スライド単価 20~
CHTAC	12	9.5	5.5	30	35	25	20	24	10	10	26	8	20	11	-	2,620	2,350
	16	14	9	30	35	25	20	24	10	10	26	8	20	11	-		
	16L	9.5	5.5	25	30	20	17	21	6.5	7	24	6	18	9	-		
CHTBC	14	9	30	35	25	20	24	10	10	26	8	20	11	-	3,390	3,050	
	16	14	9	30	35	50	20	24	10	10	26	8	20	11			25
	16L	9.5	5.5	25	30	40	17	21	6.5	7	24	6	18	9			20

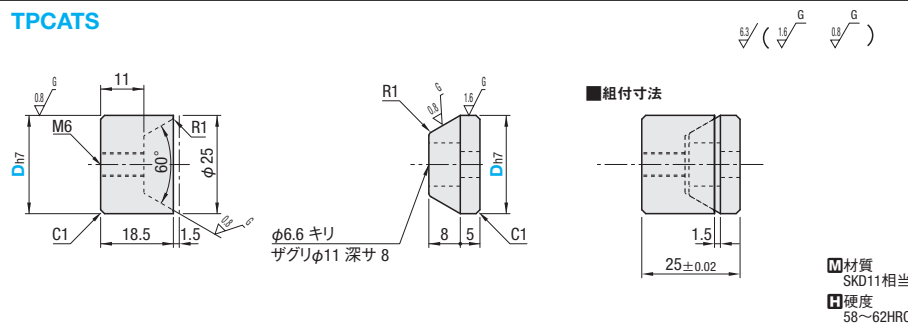
Price 価格
■数量スライド価格 (※1円未満切り捨て) P.127
数量区分 標準対応 個別対応
数量 1~19 20~50 51~
出荷日 通常 お見積り
※表示数量超えはWOSにてご確認ください。



型式 Type	Dh7	L	L1	F	G	V	E	M	C	¥基準単価
TPCAT	12	32	16	7	8	8	5	M4	0.5	6,090
	12C	24	12		5					
	16	32	16		10					
	16C	26	13	7	10	6	M5	1	5,800	
	20	44	22	12	12	8	M6			
	20C	36	18	8	12	8	M6			
25	50	25	12	16	10	M8	1	6,950		
25C	42	21	12	12	10	M8				
30	60	30	14	20	12	M10	1	7,730		



型式 Type	Dh7	L	L1	F	V	E	d1	d	d2	h	適用ボルト	¥基準単価
TPCATZ	20	44	22	16	16	8	8	4.5	10	5	M4	6,140
	25	50	25	19	20	9	11	6.6	13.5	7	M6	6,950
	30	60	30	23	25	12	14	9	17	9	M8	7,730



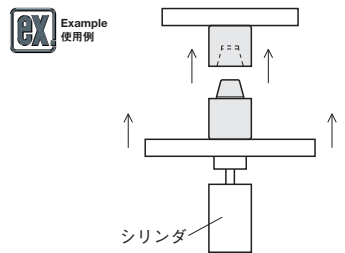
型式 Type	Dh7	適用ボルト	¥基準単価
TPCATS	25	M6	2,980

Order 注文例
型式 TPCAT12 TPCATZ25 TPCATS25
Delivery 出荷日 在庫品 翌日出荷 P.127
※ご希望によりPM6:00迄、当日出荷受付致します。

Price 価格
■数量スライド価格 (※1円未満切り捨て) P.127

数量区分	標準対応	個別対応
数量	1~19	20~50
価格	基本単価	5% 10% 18%
出荷日	通常	お見積り

※表示数量超えはWOSにてご確認ください。



23
カ
イ
ト
部
品
位
置
決
め

受駒(平面)

-1穴タイプ-

■平面

RoHS

Type	材質	硬度
UKSF	SS400	-
UKCF	S50C	先端のみ部分焼入 55HRC~

①斜線部分が、焼入れ箇所となります。

型式	L指定	H選択	W指定	A指定	N選択	P指定
Type	T選択	1mm単位	*1 1mm単位	*2 0.01mm単位	(通し穴)	*3
UKSF	9	25~60	15~48	10~100	7	指定 1mm 単位
UKCF	12 16 19					

①緑のパラメータは省略可能です。省略した場合、W寸に対して均等配置となります。 *1 12≤L-W *2 H<A *3 穴加工周りは最低1mmの肉厚が必要です。

Order 注文例

型式 - L - H - W - A - N - P
 UKSF12 - L40 - H15 - W20 - A35 - N7 - P9

Alteration 追加加工

型式 - L - H - W - A - N(M・Z) - P - (MB) - (J)
 UKSF12 - L40 - H15 - W20 - A35 - M6 - P9 - MB6 - J33

・ノック穴のみ
 5 日目出荷 7 日目出荷

Alterations	穴種変更		穴種追加		位置決めピン用 通し穴加工												
	タップ穴	ザグリ穴	タップ穴追加	ノック穴追加													
Code	M	Z	MB	K	LPH												
Spec.	<p>タップ穴へ変更 ・M6/M8</p> <p>指定方法 N7→M6</p>	<p>ザグリ穴へ変更 ・Z6/Z8 ①T=16・19のみ適用</p> <table border="1"> <tr> <td>寸法</td> <td colspan="2">ボルト呼び径</td> </tr> <tr> <td>d-h</td> <td>6</td> <td>8</td> </tr> <tr> <td>d</td> <td>7</td> <td>9</td> </tr> <tr> <td>d1</td> <td>11</td> <td>14</td> </tr> </table> <p>指定方法 N9→Z8</p>	寸法	ボルト呼び径		d-h	6	8	d	7	9	d1	11	14	<p>底面にタップ穴を追加 ・MB6/MB8 ・J寸=指定1mm単位</p> <p>*1 W寸の範囲にタップ穴追加の場合は貫通となります。 *2 LPH・Kとの併用不可</p> <p>指定方法 MB6-J33</p>	<p>底面にノック穴を追加 ・K6/K8 ・E寸=指定1mm単位</p> <p>*1 W寸の範囲にノック穴追加の場合は貫通となります。 *2 LPH・MBとの併用不可</p> <p>指定方法 K6-E33</p>	<p>ワークの受面含む図の斜線部に位置決めピン用の通し穴を追加 ・LPH=φ6~φ14 指定0.1mm単位 ・X寸=指定1mm単位</p> <p>*3 受面の高さが(φ×8)より大きい場合は0.2mm以内の芯ずれが発生します。 *4 MB・Kとの併用不可</p> <p>指定方法 LPH7-X33</p>
寸法	ボルト呼び径																
d-h	6	8															
d	7	9															
d1	11	14															
単品¥/1Code	100	150	150	600	300												

①上記追加加工の穴加工周りは最低1mmの肉厚が必要です。

Alterations	面取り	高さ精度
Code	CA/CB/CC/CD/CT	ZKC
Spec.	<p>受け面もしくは底面を面取り ・面取り箇所：CA/CB/CC/CD/CTから必要箇所をご選択ください ・面取り幅指定：1/3/5/10のいずれかをご指定ください</p> <p>指定方法 CA5</p>	<p>A寸の公差を±0.03へ変更</p> <p>指定方法 ZKC</p>
単品¥/1Code	100 (1箇所)	500



■数量スライド価格 (①1円未満切り捨て) P99

数量区分	標準対応			個別対応
	小口	大口	大口	大口
数量	1~4	5~10	11~20	21~50
値引率	基準単価	5%	10%	15%
出荷日	通常			+3日

②表示数量超えはWOSにてご確認ください。



Delivery 出荷日 5 日目出荷

T	A	¥基準単価							
		UKSF			UKCF				
		L25~L30	L31~L40	L41~L50	L51~L60	L25~L30	L31~L40	L41~L50	L51~L60
9	10 ~ 50	1,850	1,860	1,870	1,890	2,000	2,010	2,020	2,040
	50.1~100	1,930	1,940	1,950	1,980	2,090	2,100	2,110	2,140
12	10 ~ 50	1,860	1,870	1,880	1,910	2,010	2,020	2,030	2,060
	50.1~100	1,940	1,950	1,960	1,990	2,130	2,140	2,150	2,180
16	10 ~ 50	1,940	1,950	1,960	2,000	2,110	2,120	2,130	2,170
	50.1~100	2,050	2,060	2,080	2,110	2,210	2,220	2,240	2,280
19	10 ~ 50	1,950	1,960	1,980	2,020	2,120	2,130	2,150	2,190
	50.1~100	2,050	2,060	2,080	2,120	2,230	2,240	2,260	2,300

受駒(縦勾配)

-1穴タイプ-

■縦勾配

RoHS

Type	材質	硬度
UKSV	SS400	-
UKCV	S50C	先端のみ部分焼入 55HRC~

①高さ寸法精度は、基準に対する機械加工のプログラム保証です。
②斜線部分が、焼入れ箇所となります。

型式	L指定	H選択	W指定	A指定	D指定	N選択	P指定
Type	T選択	1mm単位	*1 1mm単位	*2 0.01mm単位	*2 0.01mm単位	(通し穴)	*3
UKSV	9	25~60	15~48	10~100		7	指定 1mm 単位
	12						
UKCV	16						
	19						

③緑のパラメーターは省略可能です。省略した場合、W寸に対して均等配置となります。

*1 12≤L-W *2 (A、Dの最大値)-(A、Dの最小値)≤21 *3 穴加工周りは最低1mmの肉厚が必要です。

Order 注文例

型式 - L - H - W - A - D - N - P

UKSV16 - L40 - H15 - W20 - A35 - D30 - N9 - P9

Alteration 追加加工

型式 - L - H - W - A - D - N(M・Z) - P - (ZKC)

UKSV16 - L40 - H15 - W20 - A35.01 - D30.01 - M8 - P9 - ZKC

5 日目出荷

Alterations	穴種変更		穴種追加		位置決めピン用 通し穴加工								
	タップ穴	ザグリ穴	タップ穴追加	ノック穴追加									
Code	M	Z	MB	K	LPH								
Spec.	<p>タップ穴へ変更 ・M6/M8</p> <p>指定方法 N7→M6</p>	<p>ザグリ穴へ変更 ・Z6/Z8 ①T=16・19のみ適用</p> <table border="1"> <tr> <td>寸法</td> <td>ボルト呼び径</td> </tr> <tr> <td>d-h</td> <td>6 8</td> </tr> <tr> <td>d</td> <td>7 9</td> </tr> <tr> <td>d1</td> <td>11 14</td> </tr> </table> <p>指定方法 N9→Z8</p>	寸法	ボルト呼び径	d-h	6 8	d	7 9	d1	11 14	<p>底面にタップ穴を追加 ・MB6/MB8 ・J寸=指定1mm単位</p> <p>*1 W寸の範囲にタップ穴追加の場合には貫通となります。 ②LPH・Kとの併用不可</p> <p>指定方法 MB6-J33</p>	<p>底面にノック穴を追加 ・K6/K8 ・E寸=指定1mm単位</p> <p>*2 W寸の範囲にノック穴追加の場合には貫通となります。 ③LPH・MBとの併用不可</p> <p>指定方法 K6-E33</p>	<p>ワークの受面含む図の斜線部に位置決めピン用の通し穴を追加 ・LPH=φ6~φ14 指定0.1mm単位 ・X寸=指定1mm単位</p> <p>*3 受面の高さが(φ×8)より大きい場合は0.2mm以内の芯ずれが発生します。 ④MB・Kとの併用不可</p> <p>指定方法 LPH7-X33</p>
寸法	ボルト呼び径												
d-h	6 8												
d	7 9												
d1	11 14												
単品¥/1Code	100	150	150	600	300								

④上記追加加工の穴加工周りは最低1mmの肉厚が必要です。

Alterations	面取り	高さ精度
Code	CA/CB/CC/CD/CT	ZKC
Spec.	<p>受け面もしくは底面を面取り ・面取り箇所：CA/CB/CC/CD/CTから必要箇所をご選択ください ・面取り幅指定：1/3/5/10のいずれかをご指定ください</p> <p>指定方法 CA5</p>	<p>A・D寸の公差を±0.03へ変更</p> <p>指定方法 ZKC</p>
単品¥/1Code	100 (1箇所)	500



■数量スライド価格 (①1円未満切り捨て) P99

数量区分	標準対応			個別対応
	小口	大口	大口	大口
数量	1~4	5~10	11~20	21~50
値引率	5%	10%	15%	51~
出荷日	通常			+3日

②表示数量超えはWOSにてご確認ください。



Delivery 出荷日 5 日目出荷

T	A	¥基準単価							
		UKSV			UKCV				
		L25~L30	L31~L40	L41~L50	L51~L60	L25~L30	L31~L40	L41~L50	L51~L60
9	10 ~ 50	2,450	2,460	2,470	2,490	2,610	2,620	2,630	2,650
	50.1~100	2,580	2,590	2,600	2,630	2,760	2,770	2,780	2,810
12	10 ~ 50	2,450	2,460	2,470	2,500	2,620	2,630	2,640	2,670
	50.1~100	2,590	2,600	2,610	2,640	2,770	2,780	2,790	2,820
16	10 ~ 50	2,580	2,590	2,600	2,640	2,750	2,760	2,770	2,810
	50.1~100	2,720	2,730	2,750	2,780	2,910	2,920	2,940	2,980
19	10 ~ 50	2,590	2,600	2,620	2,660	2,760	2,770	2,790	2,830
	50.1~100	2,740	2,750	2,770	2,810	2,930	2,940	2,960	3,000

受駒(横勾配) R/L セット

-1穴タイプ-

■横勾配

Type		材質	硬度
単品	R/Lセット	SS400	-
UKSH	UKS2H	SS400	-
UKCH	UKC2H	S50C	先端のみ部分焼入 55HRC~

①右図の斜線部分が、焼入れ箇所となります。
②高さ寸法精度は、基準に対する機械加工のプログラム保証です。

型式	T選択	L指定 1mm単位	H選択	W指定*1 1mm単位	A指定*2 0.01mm単位	B指定*2 0.01mm単位	N選択 (通し穴)	P指定*3
(単品) UKSH UKCH	(R/Lセット) UKS2H UKC2H	9 12 16 19	10 15 20	15~48	10~100		7 9	指定 1mm 単位

③緑のパラメーターは省略可能です。省略した場合、W寸に対して均等配置となります。

*1 12≤L-W *2 (A、Bの最大値)-(A、Bの最小値)≤21 *3 穴加工周りは最低1mmの肉厚が必要です。

Order 注文例

型式 - L - H - W - A - B - N - P
UKS2H16 - L40 - H15 - W20 - A35 - B31.2 - N9 - P9

Alteration 追加加工

型式 - L - H - W - A - B - N - P - (K) - (E) - (MR)
UKS2H16 - L40 - H15 - W20 - A35 - B31.2 - N9 - P9 - K6 - E33 - MR

5 日日出荷 7 日日出荷

Alterations	穴種変更		穴種追加		位置決めピン用 通し穴加工								
	タップ穴	ザグリ穴	タップ穴追加	ノック穴追加									
Code	M	Z	MB	K	LPH								
Spec.	<p>タップ穴へ変更 ・M6/M8</p> <p>指定方法 N7→M6</p>	<p>ザグリ穴へ変更 ・Z6/Z8 ①T=16・19のみ適用</p> <table border="1"> <tr><th colspan="2">ボルト呼び径</th></tr> <tr><td>寸法</td><td>6 8</td></tr> <tr><td>d-h</td><td>7 9</td></tr> <tr><td>d1</td><td>11 14</td></tr> </table> <p>指定方法 N9→Z8</p>	ボルト呼び径		寸法	6 8	d-h	7 9	d1	11 14	<p>底面にタップ穴を追加 ・MB6/MB8 ・J寸=指定1mm単位</p> <p>*1 W寸の範囲にタップ穴追加の場合は貫通となります。 ②LPH・Kとの併用不可</p> <p>指定方法 MB6-J33</p>	<p>底面にノック穴を追加 ・K6/K8 ・E寸=指定1mm単位</p> <p>*2 W寸の範囲にノック穴追加の場合は貫通となります。 ③LPH・MBとの併用不可</p> <p>指定方法 K6-E33</p>	<p>ワークの受面含む図の斜線部に位置決めピン用の通し穴を追加 ・LPH=φ6~φ14 指定0.1mm単位 ・X寸=指定1mm単位</p> <p>*3 受面の高さが(φ×8)より大きい場合は0.2mm以内の芯ずれが発生します。 ④MB・Kとの併用不可</p> <p>指定方法 LPH7-X33</p>
ボルト呼び径													
寸法	6 8												
d-h	7 9												
d1	11 14												
単品¥/1Code	100	150	150	600	300								
R/L¥/1Code	200	300	300	1,200	600								

⑤上記追加加工の穴加工周りは最低1mmの肉厚が必要です。

Alterations	面取り	高さ精度	勝手違い
Code	CA/CB/CC/CD/CT	ZKC	MR
Spec.	<p>受け面もしくは底面を面取り ・面取り箇所：CA/CB/CC/CD/CTから必要箇所をご選択ください ・面取り幅指定：1/3/5/10のいずれかをご指定ください</p> <p>指定方法 CA5</p>	<p>A・B寸の公差を±0.03へ変更</p> <p>指定方法 ZKC</p>	<p>指定型式の勝手違いが届きます。 ①勝手違いのみが届きます。 ②面取り箇所も勝手違いとなります。</p> <p>指定方法 MR</p>
単品¥/1Code	100 (1箇所)	500	無料
R/L¥/1Code	200 (1箇所)	1,000	-



■数量スライド価格 (①1円未満切り捨て) P99

数量区分	標準対応				個別対応
	小口	大口	大口	大口	大口
数量	1~4	5~10	11~20	21~50	51~
値引率	5%	10%	15%	15%	お見積り
出荷日	通常				+3日

②表示数量超えはWOSにてご確認ください。



Delivery 出荷日 **5** 日日出荷

■単品

T	A	¥基準単価							
		UKSH				UKCH			
		L25~L30	L31~L40	L41~L50	L51~L60	L25~L30	L31~L40	L41~L50	L51~L60
9	10 ~ 50	2,450	2,460	2,470	2,490	2,610	2,620	2,630	2,650
	50.1~100	2,580	2,590	2,600	2,630	2,760	2,770	2,780	2,810
12	10 ~ 50	2,450	2,460	2,470	2,500	2,620	2,630	2,640	2,670
	50.1~100	2,590	2,600	2,610	2,640	2,770	2,780	2,790	2,820
16	10 ~ 50	2,580	2,590	2,600	2,640	2,750	2,760	2,770	2,810
	50.1~100	2,720	2,730	2,750	2,780	2,910	2,920	2,940	2,980
19	10 ~ 50	2,590	2,600	2,620	2,660	2,760	2,770	2,790	2,830
	50.1~100	2,740	2,750	2,770	2,810	2,930	2,940	2,960	3,000

■R/Lセット

T	A	¥基準単価							
		UKS2H				UKC2H			
		L25~L30	L31~L40	L41~L50	L51~L60	L25~L30	L31~L40	L41~L50	L51~L60
9	10 ~ 50	4,900	4,920	4,940	4,980	5,220	5,240	5,260	5,300
	50.1~100	5,160	5,180	5,200	5,260	5,520	5,540	5,560	5,620
12	10 ~ 50	4,900	4,920	4,940	5,000	5,240	5,260	5,280	5,340
	50.1~100	5,180	5,200	5,220	5,280	5,540	5,560	5,580	5,640
16	10 ~ 50	5,160	5,180	5,200	5,280	5,500	5,520	5,540	5,620
	50.1~100	5,440	5,460	5,500	5,560	5,820	5,840	5,880	5,960
19	10 ~ 50	5,180	5,200	5,240	5,320	5,520	5,540	5,580	5,660
	50.1~100	5,480	5,500	5,540	5,620	5,860	5,880	5,920	6,000

受駒(2勾配) R/L セット

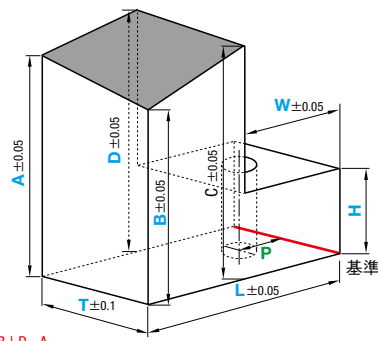
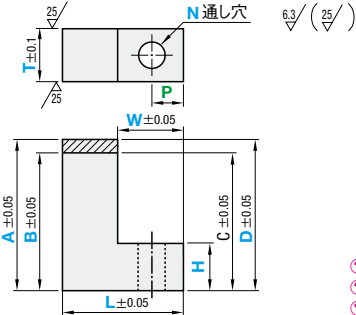
-1穴タイプ-

■2勾配



RoHS

Type		材質	硬度
単品	R/Lセット	SS400	-
UKSB	UKS2B	SS400	-
UKCB	UKC2B		
		先端のみ部分焼入	55HRC~



① C=B+D-A
 ② 高さ寸法精度は、基準に対する機械加工のプログラム保証です
 ③ 斜線部分が、焼入れ箇所となります。

型式		L指定	H選択	W指定*1	A指定*2	B指定*2	D指定*2	N選択	P指定*3
Type		1mm単位		1mm単位	0.01mm単位	0.01mm単位	0.01mm単位	(通し穴)	
(単品)	(R/Lセット)	9							
UKSB	UKS2B	12	10					7	指定
UKCB	UKC2B	16	15	15~48		10~100		9	1mm
		19	20						単位

④ 緑のパラメーターは省略可能です。省略した場合、W寸に対して均等配置となります。

*1 12≤L-W *2 (A, B, C, Dの最大値)-(A, B, C, Dの最小値)≤21 *3 穴加工周りは最低1mmの肉厚が必要です。

Order 注文例

型式 [] L [] H [] W [] A [] B [] D [] N [] P []

UKC2B12 - L40 - H15 - W20 - A41 - B39.1 - D35.6 - N7 - P9

Alteration 追加

型式 [] L [] H [] W [] A [] B [] D [] N(M・Z) [] P [] (LPH) [] (X) []

UKC2B12 - L40 - H15 - W20 - A41.01 - B39.01 - D23.01 - M6 - P9 - LPH7 - X33

5 日目出荷 7 日目出荷

Alterations	穴種変更		穴種追加		位置決めピン用 通し穴加工								
	タップ穴	ザグリ穴	タップ穴追加	ノック穴追加									
Code	M	Z	MB	K	LPH								
Spec.	<p>タップ穴へ変更 ・M6/M8</p> <p>指定方法 N7→M6</p>	<p>ザグリ穴へ変更 ・Z6/Z8</p> <p>⑤ T=16・19のみ適用</p> <table border="1"> <tr> <td>寸法</td> <td>ボルト呼び径</td> </tr> <tr> <td>d-h</td> <td>6 8</td> </tr> <tr> <td>d</td> <td>7 9</td> </tr> <tr> <td>d1</td> <td>11 14</td> </tr> </table> <p>指定方法 N9→Z8</p>	寸法	ボルト呼び径	d-h	6 8	d	7 9	d1	11 14	<p>底面にタップ穴を追加 ・MB6/MB8 ・J寸=指定1mm単位</p> <p>*1 W寸の範囲にタップ穴追加の場合は貫通となります。 ⑥ LPH・Kとの併用不可</p> <p>指定方法 MB6-J33</p>	<p>底面にノック穴を追加 ・K6/K8 ・E寸=指定1mm単位</p> <p>*2 W寸の範囲にノック穴追加の場合は貫通となります。 ⑦ LPH・MBとの併用不可</p> <p>指定方法 K6-E33</p>	<p>ワークの受面含む図の斜線部に位置決めピン用の通し穴を追加 ・LPH=φ6~φ14 指定0.1mm単位 ・X寸=指定1mm単位</p> <p>*3 受面の高さが(φ×8)より大きい場合は0.2mm以内の芯ずれが発生します。 ⑧ MB・Kとの併用不可</p> <p>指定方法 LPH7-X33</p>
寸法	ボルト呼び径												
d-h	6 8												
d	7 9												
d1	11 14												
単品¥/1Code	100	150	150	600	300								
R/L¥/1Code	200	300	300	1,200	600								

⑨ 上記追加加工の穴加工周りは最低1mmの肉厚が必要です。

Alterations	面取り	高さ精度	勝手違い
	CA/CB/CC/CD/CT	ZKC	MR
Code	CA/CB/CC/CD/CT	ZKC	MR
Spec.	<p>受け面もしくは底面を面取り ・面取り箇所：CA/CB/CC/CD/CTから必要箇所をご選択ください ・面取り幅指定：1/3/5/10のいずれかをご指定ください</p> <p>指定方法 CA5</p>	<p>A・B・C・D寸の公差を±0.03へ変更</p> <p>指定方法 ZKC</p>	<p>指定型式の勝手違いが届きます。 ⑩ 勝手違いのみが届きます。 ⑪ 面取り箇所も勝手違いとなります。</p> <p>指定方法 MR</p>
単品¥/1Code	100 (1箇所)	500	無料
R/L¥/1Code	200 (1箇所)	1,000	-



Price 価格

■数量スライド価格 (⑫1円未満切り捨て) P99

数量区分	標準対応			個別対応
	小口	大口	大口	大口
数量	1~4	5~10	11~20	21~50
値引率	5%	10%	15%	15%
出荷日	通常			+3日
				お見積り

⑬ 表示数量超えはWOSにてご確認ください。



Delivery 出荷日

5 日目出荷

■単品

T	A	¥基準単価							
		UKSB				UKCB			
		L25~L30	L31~L40	L41~L50	L51~L60	L25~L30	L31~L40	L41~L50	L51~L60
9	10 ~ 50	3,320	3,330	3,340	3,360	3,540	3,550	3,560	3,580
	50.1~100	3,370	3,380	3,390	3,420	3,610	3,620	3,630	3,660
12	10 ~ 50	3,320	3,330	3,340	3,370	3,550	3,560	3,570	3,600
	50.1~100	3,380	3,390	3,400	3,430	3,630	3,640	3,650	3,680
16	10 ~ 50	3,490	3,500	3,510	3,550	3,730	3,740	3,750	3,790
	50.1~100	3,550	3,560	3,580	3,610	3,810	3,820	3,840	3,880
19	10 ~ 50	3,500	3,510	3,530	3,570	3,740	3,750	3,770	3,810
	50.1~100	3,560	3,570	3,590	3,630	3,830	3,840	3,860	3,900

■R/Lセット

T	A	¥基準単価							
		UKS2B				UKC2B			
		L25~L30	L31~L40	L41~L50	L51~L60	L25~L30	L31~L40	L41~L50	L51~L60
9	10 ~ 50	6,640	6,660	6,680	6,720	7,080	7,100	7,120	7,160
	50.1~100	6,740	6,760	6,780	6,840	7,220	7,240	7,260	7,320
12	10 ~ 50	6,640	6,660	6,680	6,740	7,100	7,120	7,140	7,200
	50.1~100	6,760	6,780	6,800	6,860	7,260	7,280	7,300	7,360
16	10 ~ 50	6,980	7,000	7,020	7,100	7,460	7,480	7,500	7,580
	50.1~100	7,100	7,120	7,160	7,220	7,620	7,640	7,680	7,760
19	10 ~ 50	7,000	7,020	7,060	7,140	7,480	7,500	7,540	7,620
	50.1~100	7,120	7,140	7,180	7,260	7,660	7,680	7,720	7,800

受駒(平面)

-2穴タイプ-

■平面

RoHS

Type	材質	硬度
UKSFT	SS400	-
UKCFT	S50C	先端のみ部分焼入 55HRC~

①斜線部分が、焼入れ箇所となります。

型式		L指定	H選択	W指定	A指定	N選択	F指定	P指定	
Type	T選択	1mm単位		*1 1mm単位	*2 0.01mm単位	(通し穴)	*3	*3	
UKSFT	9	25~60	10	15~48	10~100	7	指定	1mm	
	12		15						単位
UKCFT	16		20						
	19								

*1 12≤L-W *2 H<A *3 穴加工周りは最低1mmの肉厚が必要です。

Order 注文例

型式 - L - H - W - A - N - F - P

UKSFT12 - L46 - H15 - W30 - A35 - N7 - F13 - P7

Alteration 追加加工

型式 - L - H - W - A - N(M・Z) - F - P - (MB) - (J)

UKSFT12 - L46 - H15 - W30 - A35 - M6 - F13 - P7 - MB6 - J53

・ノック穴のみ

5 日日出荷 7 日日出荷

Alterations	穴種変更		穴種追加		位置決めピン用 通し穴加工												
	タップ穴	ザグリ穴	タップ穴追加	ノック穴追加													
Code	M	Z	MB	K	LPH												
Spec.	<p>タップ穴へ変更 ・M6/M8</p> <p>指定方法 N7→M6</p>	<p>ザグリ穴へ変更 ・Z6/Z8 ①T=16・19のみ適用</p> <table border="1"> <tr> <td>寸法</td> <td colspan="2">ボルト呼び径</td> </tr> <tr> <td>d-h</td> <td>6</td> <td>8</td> </tr> <tr> <td>d</td> <td>7</td> <td>9</td> </tr> <tr> <td>d1</td> <td>11</td> <td>14</td> </tr> </table> <p>指定方法 N9→Z8</p>	寸法	ボルト呼び径		d-h	6	8	d	7	9	d1	11	14	<p>底面にタップ穴を追加 ・MB6/MB8 ・J寸=指定1mm単位</p> <p>*1 W寸の範囲にタップ穴追加の場合には貫通となります。 ②LPH・Kとの併用不可</p> <p>指定方法 MB6-J53</p>	<p>底面にノック穴を追加 ・K6/K8 ・E寸=指定1mm単位</p> <p>*2 W寸の範囲にノック穴追加の場合には貫通となります。 ③LPH・MBとの併用不可</p> <p>指定方法 K6-E53</p>	<p>ワークの受面含む図の斜線部に位置決めピン用の通し穴を追加 ・LPH=φ6~φ14 指定0.1mm単位 ・X寸=指定1mm単位</p> <p>*3 受面の高さが(φ×8)より大きい場合は0.2mm以内の芯ずれが発生します。 ④MB・Kとの併用不可</p> <p>指定方法 LPH7-X39</p>
寸法	ボルト呼び径																
d-h	6	8															
d	7	9															
d1	11	14															
単品¥/1Code	200	300	150	600	300												

①上記追加加工の穴加工周りは最低1mmの肉厚が必要です。

Alterations	面取り	高さ精度
	Code	CA/CB/CC/CD/CT
Spec.	<p>受け面もしくは底面を面取り ・面取り箇所：CA/CB/CC/CD/CTから必要箇所をご選択ください ・面取り幅指定：1/3/5/10のいずれかをご指定ください</p> <p>指定方法 CA5</p>	<p>A寸の公差を±0.03へ変更</p> <p>指定方法 ZKC</p>
単品¥/1Code	100 (1箇所)	500



■数量スライド価格 (①1円未満切り捨て) P99

数量区分	標準対応			個別対応
	小口	大口	大口	大口
数量	1~4	5~10	11~20	21~50
値引率	5%	10%	15%	お見積り
出荷日	通常			+3日

②表示数量超えはWOSにてご確認ください。



Delivery 出荷日 5 日日出荷

T	A	¥基準単価							
		UKSFT				UKCFT			
		L25~L30	L31~L40	L41~L50	L51~L60	L25~L30	L31~L40	L41~L50	L51~L60
9	10 ~ 50	1,900	1,910	1,920	1,940	2,050	2,060	2,070	2,090
	50.1~100	1,980	1,990	2,000	2,030	2,140	2,150	2,160	2,190
12	10 ~ 50	1,910	1,920	1,930	1,960	2,060	2,070	2,080	2,110
	50.1~100	1,990	2,000	2,010	2,040	2,180	2,190	2,200	2,230
16	10 ~ 50	1,990	2,000	2,010	2,050	2,160	2,170	2,180	2,220
	50.1~100	2,100	2,110	2,130	2,160	2,260	2,270	2,290	2,330
19	10 ~ 50	2,000	2,010	2,030	2,070	2,170	2,180	2,200	2,240
	50.1~100	2,100	2,110	2,130	2,170	2,280	2,290	2,310	2,350

受駒(縦勾配)

-2穴タイプ-

■縦勾配

RoHS

Type	材質	硬度
UKSVT	SS400	-
UKCVT	S50C	先端のみ部分焼入 55HRC~

①高さ寸法精度は、基準に対する機械加工のプログラム保証です。
②斜線部分が、焼入れ箇所となります。

型式		L指定	H選択	W指定	A指定	D指定	N選択	F指定	P指定
Type	T選択	1mm単位		*1 1mm単位	*2 0.01mm単位	*2 0.01mm単位	(通し穴)	*3	*3
UKSVT	9	25~60	10	15~48	10~100		7		指定 1mm 単位
	12		15						
UKCVT	16		20						
	19								

*1 12≤L-W *2 (A、Dの最大値)-(A、Dの最小値)≤21 *3 穴加工周りは最低1mmの肉厚が必要です。

Order 注文例 **型式** - L - H - W - A - D - N - F - P
 UKSVT16 - L46 - H15 - W30 - A35 - D30 - N9 - F13 - P7

Alteration 追加工 **型式** - L - H - W - A - D - N(M・Z) - F - P - (ZKC)
 UKSVT16 - L46 - H15 - W30 - A35.01 - D30.01 - M8 - F13 - P7 - ZKC
 ・ノック穴のみ
 5 日日出荷 7 日日出荷

Alterations	穴種変更		穴種追加		位置決めピン用 通し穴加工												
	タップ穴	ザグリ穴	タップ穴追加	ノック穴追加													
Code	M	Z	MB	K	LPH												
Spec.	<p>タップ穴へ変更 ・M6/M8</p> <p>指定方法 N7→M6</p>	<p>ザグリ穴へ変更 ・Z6/Z8 ①T=16・19のみ適用</p> <table border="1"> <tr> <td>寸法</td> <td colspan="2">ボルト呼び径</td> </tr> <tr> <td>d-h</td> <td>6</td> <td>8</td> </tr> <tr> <td>d</td> <td>7</td> <td>9</td> </tr> <tr> <td>d1</td> <td>11</td> <td>14</td> </tr> </table> <p>指定方法 N9→Z8</p>	寸法	ボルト呼び径		d-h	6	8	d	7	9	d1	11	14	<p>底面にタップ穴を追加 ・MB6/MB8 ・J寸=指定1mm単位</p> <p>*1 W寸の範囲にタップ穴追加の場合には貫通となります。 ②LPH・Kとの併用不可</p> <p>指定方法 MB6-J53</p>	<p>底面にノック穴を追加 ・K6/K8 ・E寸=指定1mm単位</p> <p>*2 W寸の範囲にノック穴追加の場合には貫通となります。 ③LPH・MBとの併用不可</p> <p>指定方法 K6-E53</p>	<p>ワークの受面含む図の斜線部に位置決めピン用の通し穴を追加 ・LPH=φ6~φ14 指定0.1mm単位 ・X寸=指定1mm単位</p> <p>*3 受面の高さが(φ×8)より大きい場合は0.2mm以内の芯ずれが発生します。 ④MB・Kとの併用不可</p> <p>指定方法 LPH7-X33</p>
寸法	ボルト呼び径																
d-h	6	8															
d	7	9															
d1	11	14															
単品*/1Code	200	300	150	600	300												

①上記追加工の穴加工周りは最低1mmの肉厚が必要です。

Alterations	面取り	高さ精度
	Code	CA/CB/CC/CD/CT
Spec.	<p>受け面もしくは底面を面取り ・面取り箇所：CA/CB/CC/CD/CTから必要箇所をご選択ください ・面取り幅指定：1/3/5/10のいずれかをご指定ください</p> <p>指定方法 CA5</p>	<p>A・D寸の公差を±0.03へ変更</p> <p>指定方法 ZKC</p>
単品*/1Code	100 (1箇所)	500



■数量スライド価格 (①1円未満切り捨て) P99

数量区分	標準対応			個別対応 大口
	小口	大口	大口	
数量	1~4	5~10	11~20	21~50
値引率	基準単価	5%	10%	15%
出荷日	通常			+3日

②表示数量超えはWOSにてご確認ください。



Delivery 出荷日 **5** 日日出荷

T	A	¥基準単価							
		UKSVT			UKCVT				
		L25~L30	L31~L40	L41~L50	L51~L60	L25~L30	L31~L40	L41~L50	L51~L60
9	10 ~ 50	2,500	2,510	2,520	2,540	2,660	2,670	2,680	2,700
	50.1~100	2,630	2,640	2,650	2,680	2,810	2,820	2,830	2,860
12	10 ~ 50	2,500	2,510	2,520	2,550	2,670	2,680	2,690	2,720
	50.1~100	2,640	2,650	2,660	2,690	2,820	2,830	2,840	2,870
16	10 ~ 50	2,630	2,640	2,650	2,690	2,800	2,810	2,820	2,860
	50.1~100	2,770	2,780	2,800	2,830	2,960	2,970	2,990	3,030
19	10 ~ 50	2,640	2,650	2,670	2,710	2,810	2,820	2,840	2,880
	50.1~100	2,790	2,800	2,820	2,860	2,980	2,990	3,010	3,050

受駒(横勾配) R/L セット

-2穴タイプ-

■横勾配

RoHS

Type		材質	硬度
単品	R/Lセット		
UKSHT	UKS2HT	SS400	-
UKCHT	UKC2HT	S50C	先端のみ部分焼入 55HRC~

①高さ寸法精度は、基準に対する機械加工のプログラム保証です。
②斜線部分が、焼入れ箇所となります。

型式		L指定	H選択	W指定	A指定	B指定	N選択	F指定	P指定
Type		1mm単位		*1 1mm単位	*2 0.01mm単位	*2 0.01mm単位	(通し穴)	*3	*3
(単品)	(R/Lセット)	9	10	15~48	10~100		7	指定	1mm
UKSHT	UKS2HT	12	15				9	単位	
UKCHT	UKC2HT	16	20						
		19							

*1 12≤L-W *2 (A、Bの最大値)-(A、Bの最小値)≤21 *3 穴加工周りは最低1mmの肉厚が必要です。

Order 注文例 型式 - L - H - W - A - B - N - F - P
 UKS2HT16 - L46 - H15 - W30 - A35 - B31.2 - N9 - F13 - P7

Alteration 追加加工 型式 - L - H - W - A - B - N - F - P - (K) - (E) - (MR)
 UKS2HT16 - L46 - H15 - W30 - A35 - B31.2 - N9 - F13 - P7 - K6 - E33 - MR

5 日日出荷 7 日日出荷

Alterations	穴種変更		穴種追加		位置決めピン用 通し穴加工											
	タップ穴	ザグリ穴	タップ穴追加	ノック穴追加												
Code	M	Z	MB	K	LPH											
Spec.	<p>タップ穴へ変更 ・M6/M8</p> <p>指定方法 N7→M6</p>	<p>ザグリ穴へ変更 ・Z6/Z8 ①T=16・19のみ適用</p> <table border="1"> <tr><th colspan="2">ボルト呼び径</th></tr> <tr><td>寸法</td><td>6</td><td>8</td></tr> <tr><td>d+h</td><td>7</td><td>9</td></tr> <tr><td>d</td><td>11</td><td>14</td></tr> </table> <p>指定方法 N9→Z8</p>	ボルト呼び径		寸法	6	8	d+h	7	9	d	11	14	<p>底面にタップ穴を追加 ・MB6/MB8 ・J寸=指定1mm単位</p> <p>*1 W寸の範囲にタップ穴追加の場合は貫通となります。 ②LPH・Kとの併用不可</p> <p>指定方法 MB6-J53</p>	<p>底面にノック穴を追加 ・K6/K8 ・E寸=指定1mm単位</p> <p>*2 W寸の範囲にノック穴追加の場合は貫通となります。 ③LPH・MBとの併用不可</p> <p>指定方法 K6-E53</p>	<p>ワークの受面含む図の斜線部に位置決めピン用の通し穴を追加 ・LPH=φ6~φ14 指定0.1mm単位 ・X寸=指定1mm単位</p> <p>*3 受面の高さが(φ×8)より大きい場合は0.2mm以内の芯ずれが発生します。 ④MB・Kとの併用不可</p> <p>指定方法 LPH7-X39</p>
ボルト呼び径																
寸法	6	8														
d+h	7	9														
d	11	14														
単品¥/1Code	200	300	150	600	300											
R/L¥/1Code	400	600	300	1,200	600											

①上記追加加工の穴加工周りは最低1mmの肉厚が必要です。

Alterations	面取り	高さ精度	勝手違い
	CA/CB/CC/CD/CT	ZKC	MR
Code	CA/CB/CC/CD/CT	ZKC	MR
Spec.	<p>受け面もしくは底面を面取り ・面取り箇所：CA/CB/CC/CD/CTから必要箇所をご選択ください ・面取り幅指定：1/3/5/10のいずれかをご指定ください</p> <p>指定方法 CA5</p>	<p>A・B寸の公差を±0.03へ変更</p> <p>指定方法 ZKC</p>	<p>指定型式の勝手違いが届きます。 ①勝手違いのみが届きます。 ②面取り箇所も勝手違いとなります。</p> <p>指定方法 MR</p>
単品¥/1Code	100 (1箇所)	500	無料
R/L¥/1Code	200 (1箇所)	1,000	-



■数量スライド価格 (①1円未満切り捨て) P99

数量区分	標準対応			個別対応
	小口	大口	大口	大口
数量	1~4	5~10	11~20	21~50
値引率	5%	10%	15%	お見積り
出荷日	通常			+3日

②表示数量超えはWOSにてご確認ください。



Delivery 出荷日 **5** 日日出荷

■単品

T	A	¥基準単価							
		UKSHT				UKCHT			
		L25~L30	L31~L40	L41~L50	L51~L60	L25~L30	L31~L40	L41~L50	L51~L60
9	10 ~ 50	2,500	2,510	2,520	2,540	2,660	2,670	2,680	2,700
	50.1~100	2,630	2,640	2,650	2,680	2,810	2,820	2,830	2,860
12	10 ~ 50	2,500	2,510	2,520	2,550	2,670	2,680	2,690	2,720
	50.1~100	2,640	2,650	2,660	2,690	2,820	2,830	2,840	2,870
16	10 ~ 50	2,630	2,640	2,650	2,690	2,800	2,810	2,820	2,860
	50.1~100	2,770	2,780	2,800	2,830	2,960	2,970	2,990	3,030
19	10 ~ 50	2,640	2,650	2,670	2,710	2,810	2,820	2,840	2,880
	50.1~100	2,790	2,800	2,820	2,860	2,980	2,990	3,010	3,050

■R/Lセット

T	A	¥基準単価							
		UKS2HT				UKC2HT			
		L25~L30	L31~L40	L41~L50	L51~L60	L25~L30	L31~L40	L41~L50	L51~L60
9	10 ~ 50	5,000	5,020	5,040	5,080	5,320	5,340	5,360	5,400
	50.1~100	5,260	5,280	5,300	5,360	5,620	5,640	5,660	5,720
12	10 ~ 50	5,000	5,020	5,040	5,100	5,340	5,360	5,380	5,440
	50.1~100	5,280	5,300	5,320	5,380	5,640	5,660	5,680	5,740
16	10 ~ 50	5,260	5,280	5,300	5,380	5,600	5,620	5,640	5,720
	50.1~100	5,540	5,560	5,600	5,660	5,920	5,940	5,980	6,060
19	10 ~ 50	5,280	5,300	5,340	5,420	5,620	5,640	5,680	5,760
	50.1~100	5,580	5,600	5,640	5,720	5,960	5,980	6,020	6,100

受駒(2勾配) R/L セット

-2穴タイプ-

■2勾配

RoHS

Type		材質	硬度
単品	R/Lセット	SS400	-
UKSBT	UKS2BT	SS400	-
UKCBT	UKC2BT	S50C	先端のみ部分焼入 55HRC~

① C=B+D-A
 ② 高さ寸法精度は、基準に対する機械加工のプログラム保証です
 ③ 斜線部分が、焼入れ箇所となります。

型式		T選択	L指定 1mm単位	H選択	W指定*1 1mm単位	A指定*2 0.01mm単位	B指定*2 0.01mm単位	D指定*2 0.01mm単位	N選択 (通し穴)	F指定*3	P指定*3
Type											
(単品)	(R/Lセット)	9									
UKSBT	UKS2BT	12	25~60	10	15~48		10~100		7		指定 1mm 単位
UKCBT	UKC2BT	16		15					9		
		19		20							

*1 12≤L-W *2 (A、B、C、Dの最大値)-(A、B、C、Dの最小値)≤21 *3 穴加工周りは最低1mmの肉厚が必要です。

Order 注文例: 型式 - L - H - W - A - B - D - N - F - P
 UKC2BT12 - L46 - H15 - W30 - A41 - B39.1 - D35.6 - N7 - F13 - P7

Alteration 追加加工: 型式 - L - H - W - A - B - D - N(M・Z) - F - P - (LPH) - (X)
 UKC2BT12 - L46 - H15 - W30 - A41.01 - B39.01 - D23.01 - M6 - F13 - P7 - LPH - X33

5 日日出荷 7 日日出荷

Alterations	穴種変更		穴種追加		位置決めピン用 通し穴加工								
	タップ穴	ザグリ穴	タップ穴追加	ノック穴追加									
Code	M	Z	MB	K	LPH								
Spec.	<p>タップ穴へ変更 ・M6/M8</p> <p>指定方法 N7→M6</p>	<p>ザグリ穴へ変更 ・Z6/Z8 ① T=16・19のみ適用</p> <table border="1"> <tr> <th>寸法</th> <th>ボルト呼び径</th> </tr> <tr> <td>d-h</td> <td>6 8</td> </tr> <tr> <td>d</td> <td>7 9</td> </tr> <tr> <td>d1</td> <td>11 14</td> </tr> </table> <p>指定方法 N9→Z8</p>	寸法	ボルト呼び径	d-h	6 8	d	7 9	d1	11 14	<p>底面にタップ穴を追加 ・MB6/MB8 ・J寸=指定1mm単位</p> <p>*1 W寸の範囲にタップ穴追加の場合は貫通となります。 *2 LPH・Kとの併用不可</p> <p>指定方法 MB6-J53</p>	<p>底面にノック穴を追加 ・K6/K8 ・E寸=指定1mm単位</p> <p>*1 W寸の範囲にノック穴追加の場合は貫通となります。 *2 LPH・MBとの併用不可</p> <p>指定方法 K6-E53</p>	<p>ワークの受面含む図の斜線部に位置決めピン用の通し穴を追加 ・LPH=φ6~φ14 指定0.1mm単位 ・X寸=指定1mm単位</p> <p>*3 受面の高さが(φ×8)より大きい場合は0.2mm以内の芯ずれが発生します。 *4 MB・Kとの併用不可</p> <p>指定方法 LPH7-X33</p>
寸法	ボルト呼び径												
d-h	6 8												
d	7 9												
d1	11 14												
単品¥/1Code	200	300	150	600	300								
R/L¥/1Code	400	600	300	1,200	600								

①上記追加加工の穴加工周りは最低1mmの肉厚が必要です。

Alterations	面取り	高さ精度	勝手違い
	CA/CB/CC/CD/CT	ZKC	MR
Code	CA/CB/CC/CD/CT	ZKC	MR
Spec.	<p>受け面もしくは底面を面取り ・面取り箇所: CA/CB/CC/CD/CTから必要箇所をご選択ください ・面取り幅指定: 1/3/5/10のいずれかをご指定ください</p> <p>指定方法 CA5</p>	<p>A・B・C・D寸の公差を±0.03へ変更</p> <p>指定方法 ZKC</p>	<p>指定型式の勝手違いが届きます。 *1 勝手違いのみが届きます。 *2 面取り箇所も勝手違いとなります。</p> <p>指定方法 MR</p>
単品¥/1Code	100 (1箇所)	500	無料
R/L¥/1Code	200 (1箇所)	1,000	-



■数量スライド価格 (①1円未満切り捨て) P99

数量区分	標準対応			個別対応
	小口	大口	大口	大口
数量	1~4	5~10	11~20	21~50
値引率	5%	10%	15%	お見積り
出荷日	通常			+3日

②表示数量超えはWOSにてご確認ください。



Delivery 出荷日 5 日日出荷

■単品

T	A	¥基準単価							
		UKSBT				UKCBT			
		L25~L30	L31~L40	L41~L50	L51~L60	L25~L30	L31~L40	L41~L50	L51~L60
9	10 ~ 50	3,370	3,380	3,390	3,410	3,590	3,600	3,610	3,630
	50.1~100	3,420	3,430	3,440	3,470	3,660	3,670	3,680	3,710
12	10 ~ 50	3,370	3,380	3,390	3,420	3,600	3,610	3,620	3,650
	50.1~100	3,430	3,440	3,450	3,480	3,680	3,690	3,700	3,730
16	10 ~ 50	3,540	3,550	3,560	3,600	3,780	3,790	3,800	3,840
	50.1~100	3,600	3,610	3,630	3,660	3,860	3,870	3,890	3,930
19	10 ~ 50	3,550	3,560	3,580	3,620	3,790	3,800	3,820	3,860
	50.1~100	3,610	3,620	3,640	3,680	3,880	3,890	3,910	3,950

■R/Lセット

T	A	¥基準単価							
		UKS2BT				UKC2BT			
		L25~L30	L31~L40	L41~L50	L51~L60	L25~L30	L31~L40	L41~L50	L51~L60
9	10 ~ 50	6,740	6,760	6,780	6,820	7,180	7,200	7,220	7,260
	50.1~100	6,840	6,860	6,880	6,940	7,320	7,340	7,360	7,420
12	10 ~ 50	6,740	6,760	6,780	6,840	7,200	7,220	7,240	7,300
	50.1~100	6,860	6,880	6,900	6,960	7,360	7,380	7,400	7,460
16	10 ~ 50	7,080	7,100	7,120	7,200	7,560	7,580	7,600	7,680
	50.1~100	7,200	7,220	7,260	7,320	7,720	7,740	7,780	7,860
19	10 ~ 50	7,100	7,120	7,160	7,240	7,580	7,600	7,640	7,720
	50.1~100	7,220	7,240	7,280	7,360	7,760	7,780	7,820	7,900

溶接治具用ラフガイド/ガイドプレート

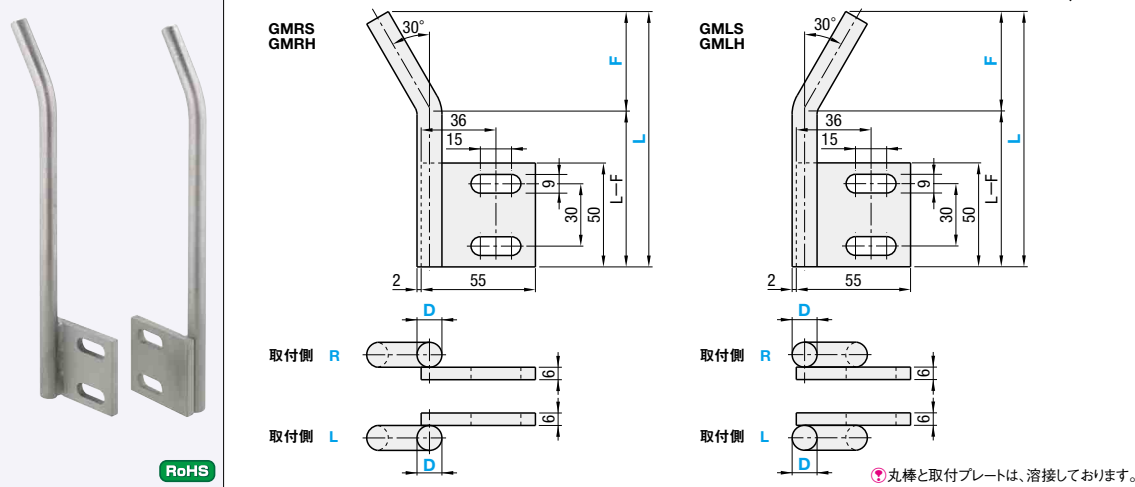
丸棒タイプ・プレートタイプ・リブ付タイプ

■特長：ワークのガイドにご使用頂けます。点あたりとなる為、出し入れが容易となります。

■丸棒タイプ

Type	材質	硬度
GMRS	GMLS	SS400
GMRH	GMLH	S45C

④焼入は丸棒部のみで、プレート部には焼入は入りません。



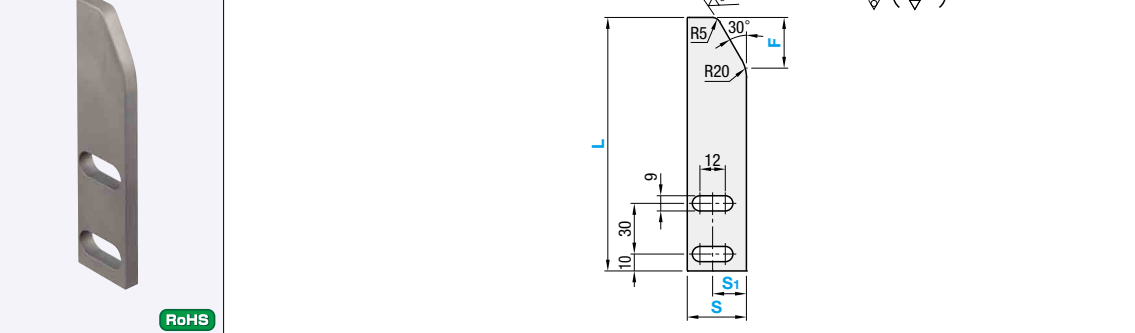
④丸棒と取付プレートは、溶接しております。

型式 Type	D	取付側 選択	L 指定5mm単位	F 指定5mm単位	¥基準単価			
					GMRS	GMLS	GMRH	GMLH
GMRS GMLS GMRH GMLH	9	R	100~300	30~50	1,500	1,500	1,600	1,600
	12	L			1,700	1,700	1,800	1,800
	16				1,900	1,900	2,000	2,000

■特長：ワークのガイドにご使用頂けます。線あたりとなる為、丸棒タイプよりも安定したガイドです。

■プレートタイプ

Type	材質	硬度
GIRS	SS400	-
GIRH	S45C	45~55HRC



型式 Type	T	L 指定5mm単位	F 指定5mm単位	S 指定5mm単位	S1 指定1mm単位	¥基準単価	
						GIRS	GIRH
GIRS GIRH	6	100~300	20~60	25~50	13 ≤ S1 ≤ 12	1,600	1,800
	9					1,800	1,900
	12					2,050	2,150
	16					2,300	2,400

Order 注文例: 型式 Type D-T 取付側 L-F-S-S1 (MR-TA)

Delivery 出荷日: 3 日日出荷

Price 価格: 数量スライド価格 (④1円未満切り捨て) P.127

数量区分	標準単価	個別対応
数量	1~9	小口
値引率	10~14	15~19
出荷日	5%	10%
	通常	18%
		お見積り

Alterations Code Spec. ¥1/Code

2-φ10	MR	取付穴を丸穴へ変更致します。 指定方法 MR ④プレートタイプのみ適用	0
TA	TA	取付板の厚みを6mmから9mmまたは、12mmへ変更致します。 指定方法 TA9-TA12 ④丸棒タイプのみ適用	TA9 150 TA12 200

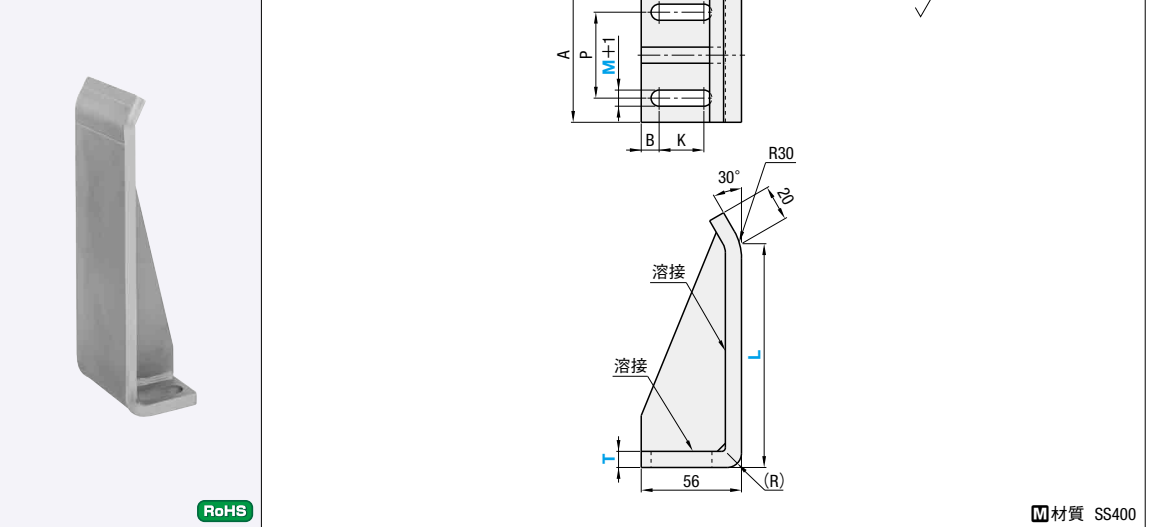
Example 使用例: GMRH, GMLS

● CADデータフォルダ名: 23_Locating_& Guide_Components

■特長：ワークのガイドにご使用頂けます。リブ付の為、頑丈なラフガイドです。

■リブ付タイプ

RGHK



型式 Type	T	L 選択	M 取付ボルト穴 選択	A	P	(R)	B	K	¥基準単価				
									RGHK	L 75	L 100	L 125	L 150
RGHK	6	75 100 125 150 200	M8	60	33	8	11 12	28 26	1,950	2,060	2,120	2,250	2,460
			M10										
	9	M10	75	48	15	11 12	19 17	2,160	2,270	2,340	2,490	2,740	
													M12

Order 注文例: 型式 Type T L M

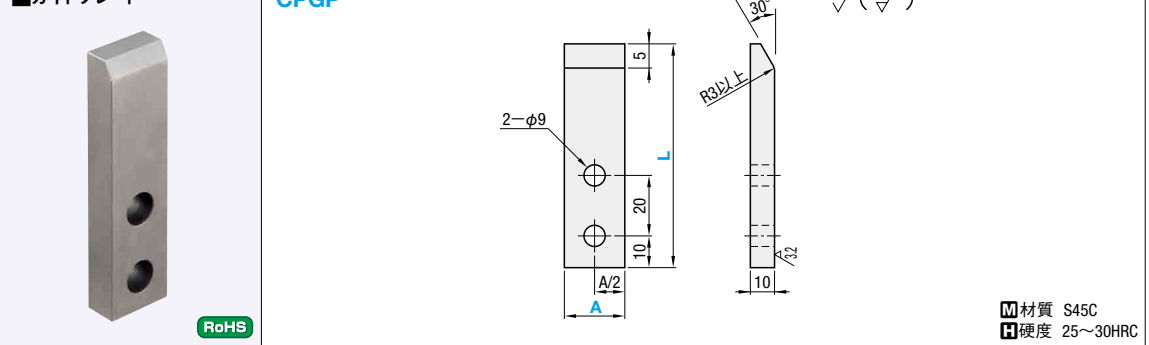
Delivery 出荷日: 3 日日出荷

Price 価格: 数量スライド価格 (④1円未満切り捨て) P.127

数量区分	標準単価	個別対応
数量	1~19	小口
値引率	20~24	25~29
出荷日	5%	10%
	通常	18%
		お見積り

■ガイドプレート

CPGP



型式 Type	A	L 選択	¥基準単価
CPGP	20	60 75 90	1,100

Order 注文例: 型式 Type L

Delivery 出荷日: 3 日日出荷

Price 価格: 数量スライド価格 (④1円未満切り捨て) P.127

数量区分	標準単価	個別対応
数量	1~29	小口
値引率	30~39	40~49
出荷日	5%	10%
	通常	18%
		お見積り

ROUND STOPPERS

丸ストップパ/丸ストップパ標準タイプ用シム

—ザグリ穴タイプ・タップ穴タイプ—



□: 新価格

● CADデータフォルダ名: 23_Locating_& Guide_Components

● 特長: 設備・ワークの停止箇所にお使い下さい。用途に合わせて標準とフリータイプの使い分けができます。

丸ストップパ
—ザグリ穴タイプ—

標準タイプ: **AST**
フリータイプ: **ASTNF**

RoHS

25 / (6.3 / 1.6)

材質 S45C相当
硬度 40~45HRC

25 / (6.3 / 1.6)

標準タイプ										フリータイプ									
Type	No.	D	H	d	D1	E	適用ボルト	¥基準単価	¥スライド単価	Type	No.	D	H	d	D1	E	適用ボルト	¥基準単価	¥スライド単価
AST	3	12	8	3.4	6.5	3.5	M3	230	210	ASTNF	3	10~15	5~30 (H≥E+1)	3.4	6.5	3.5	M3	620	
	4	16		4.4	8	4.5	M4	240	230		4	10~25		4.4	8	4.5	M4	750	
	5	19	10	5.4	9.5	5.5	M5	260	250		5	12~35		5.4	9.5	5.5	M5	1,020	
	6	20		6.6	11	6.5	M6	280	270		6	15~40		6.6	11	6.5	M6	1,220	
	8	25	15	9	14	8.6	M8	320	310		8	16~50		9	14	8.6	M8	1,320	
	10	28	16	11	17.5	11	M10	390	370		10	22~50		11	17.5	11	M10	1,450	
12	30	18	14	20	13.5	M12	460	440	12	24~50	14	20	13.5	M12	1,600				

※100以上はお見積りとなります。

丸ストップパ
—タップ穴タイプ—

標準タイプ: **ASTM**
フリータイプ: **ASTMF**

RoHS

25 / (1.6)

材質 S45C相当
硬度 40~45HRC

25 / (1.6)

標準タイプ										フリータイプ									
Type	No.	D	H	M (並目)	B	¥基準単価	¥スライド単価	Type	No.	D	H	M (並目)	B	¥基準単価	¥スライド単価				
ASTM	3	12	8	M3	10	230	210	ASTMF	3	10~15	5~30 (H≤M×4)	M3		620					
	4	16		M4	14	240	230		4	10~25		M4		750					
	5	19	10	M5	17	260	250		5	12~35		M5		1,020					
	6	20		M6	17	280	270		6	15~40		M6		1,220					
	8	25	15	M8	22	320	310		8	16~50		M8		1,320					
	10	28	16	M10	24	390	370		10	22~50		M10		1,450					
12	30	18	M12	27	460	440	12	24~50	M12		1,600								

※100以上はお見積りとなります。

Order 注文例

型式 - D - H
AST8 - 12 - 10 (ザグリ穴・標準タイプ)
ASTNF3 - 12 - 10 (ザグリ穴・フリータイプ)
ASTM6 - 12 - 15 (タップ穴・標準タイプ)
ASTMF5 - 12 - 15 (タップ穴・フリータイプ)

Delivery 出荷日

●標準タイプ
在庫品 翌日出荷 P.127
●ご希望によりPM6:00迄、当日出荷受付致します。

●フリータイプ
3 日日出荷
※ストックA早割 翌日出荷 300円/1本 PM 3:00迄
※ストックA 翌日出荷 300円/1本 PM 6:00迄 P.128
●ストックA早割は1明細行当たり一律300円
●ストックAは3本以上で1明細行当たり一律810円

Price 価格

●数量スライド価格 (※1円未満切り捨て) P.127

数量	1~19	20~34	35~49	50~100	101~
値引率	基準単価	5%	10%	18%	お見積り
出荷日	通常				

●表示数量超えはWOSにてご確認ください。

Example 使用例

AST
ASTNF

ASTM
ASTMF

丸ストップパ 標準タイプ用シム

標準タイプ: **ASTC**

RoHS

25 / (6.3)

材質 SPCC相当

型式		T選択	d	D	¥基準単価	¥スライド単価
ASTC	3	0.1 0.2 0.5 1	4	12	60	54
	4		5	16	80	72
	5		6	19	80	72
	6		8	20	100	90
	8		10	25	100	90
	10		12	28	120	108
12	14	30	140	126		

●フリータイプ用のシムはP.12-183を参照ください。

●表示数量超えはお見積り

Order 注文例

型式 - T
ASTC3 - 0.1

Delivery 出荷日

在庫品 翌日出荷 P.127
●ご希望によりPM6:00迄、当日出荷受付致します。

FLAT STOPPERS

平ストップパ/平ストップパ標準タイプ用シム

2日目納期短縮
出荷

● CADデータフォルダ名: 23_Locating_& Guide_Components

平ストップパ-T・L寸選択/T・L寸指定

Type	材質	硬度
T・L寸選択	FSWN	S45C相当
T・L寸指定	FSWNF	40~45HRC
	FSWJ	ポリアセタール
	FSWJF	-

FSWJ・FSWJF・FSWNFは $\frac{6.3}{16}$ 部 $\frac{1.6}{16}$ となります。

25 / (6.3 / 1.6)

T・L寸選択タイプ										T・L寸指定タイプ									
Type	A	T選択	L選択	d	d1	h	¥基準単価	Type	A	T	L	d	d1	h	¥基準単価				
FSWN FSWJ	12	12 15 20	50 75 100	4.5	8	5	730 880	FSWNF FSWJF	12	10~20	35~100	4.5	8	5	1,020 1,070				
	15			5.5	9.5	6	850 980		15			1,430 1,480							
	16			6.6	11	7	1,230 1,280		16			1,720 1,770							
	19			6.6	11	7	1,450 1,480		19			2,180 2,230							
	25			6.6	11	7	1,680 1,710		25			2,500 2,550							

平ストップパ-穴種選択タイプ

FSWNSF (1穴) 穴種選択: M (タップ), Z (ザグリ)

FSWNWF (2穴) 2-穴種選択: M (タップ), Z (ザグリ)

穴詳細 M (タップ穴) Z (ザグリ穴)

ザグリ穴寸法

Z4	d	d1	h
4.5	8	5	
5.5	9.5	6	
6.6	11	7	

材質 S45C相当 硬度 40~45HRC

穴種選択1穴タイプ										穴種選択2穴タイプ									
Type	A	T	L	穴種選択	¥基準単価	Type	A	T	L	X	穴種選択	¥基準単価							
FSWNSF	12	10~15	A≤L≤60	M (タップ)	890	FSWNWF	12	10~15	35~100	10~30	M (タップ)	1,220							
	15			M4・M5・M6	Z4・Z5		1,250				M4・M5・M6	Z4・Z5	1,720						
	16			M4・M5・M6	Z4・Z5・Z6		1,510				M4・M5・M6	Z4・Z5・Z6	2,060						
	19			M6	Z6		1,910				M6	Z6	2,620						
	25			M6	Z6		2,190				M6	Z6	3,000						

Order 注文例

型式 - T - L - X - 穴種選択
FSWN12 - 15 - 75 - 小口 - Z5
FSWNSF16 - 15 - 40 - X10 - Z6

Price 価格

●FSWN 数量スライド価格 (※1円未満切り捨て) P.127

数量区分	標準対応	個別対応
数量	1~19	20
値引率	基準単価	5%
出荷日	通常	お見積り

●FSWN以外 数量スライド価格 (※1円未満切り捨て) P.127

数量区分	標準対応	個別対応
数量	1~19	20~34
値引率	基準単価	5%
出荷日	通常	お見積り

●表示数量超えはWOSにてご確認ください。

平ストップパ標準タイプ用シム

Type	材質	表面処理	T
FSWNC	SUS304	-	0.1 0.2 0.3
	SPCC相当	四三酸化鉄皮膜	0.5

25 / (6.3)

T・L指定タイプ用シム									
Type	A	T選択	L選択	D	¥基準単価				
FSWNC	12	0.1 0.2 0.3	0.5 1	5	340 480				
	15			340 480					
	16			340 480					
	19			360 500					
	25			360 500					

●T・L指定タイプ用のシムはP.12-183を参照ください。

Order 注文例

型式 - T - L
FSWNC12 - 0.1 - 75

Delivery 出荷日

3 日日出荷
●ストックA 翌日出荷 200円/1本 PM 6:00迄 P.128
●3本以上で1明細行当たり一律540円

Price 価格

●数量スライド価格 (※1円未満切り捨て) P.127

数量区分	標準対応	個別対応
数量	1~19	20~25
値引率	基準単価	5%
出荷日	通常	お見積り

●表示数量超えはWOSにてご確認ください。

23
カ
イ
置
決
め
部
品

溶接治具用シム調整基準ブロック/シムセット

—ストレートタイプ・L型タイプ—

CADデータフォルダ名: 23_Locating_& Guide_Components

■ストレートタイプ

RoHS

面取りC2との対辺が基準面ABとなります。

材質 S45C相当 S表面処理 四三酸化鉄皮膜

型式	A	L	D	d	P	P1	P2	W	¥基準単価	¥スライド単価
CMAJ	16	65	6	7	-	30	52	7	3,600	3,420
	20	75	8	9	-	40	62	9	4,300	4,090
CMAJW	16	114	6	7	50	80	102	7	5,800	5,510
	20	124	8	9	50	90	112	9	6,900	6,560

■ストレートタイプ用シムセット

RoHS

表示数量超えはWOSIにてご確認ください。

材質 SPCC

型式	A	L	R	P	¥基準単価	¥スライド単価
CMAJC	16	65	4	-	370	350
	20	75	5	-	440	420
CMAJWC	16	114	4	50	640	610
	20	124	5	50	720	680

厚み1mm、0.5mmが2枚ずつのセットになります。

■L型タイプ

RoHS

材質 S45C相当 S表面処理 四三酸化鉄皮膜

型式	A	L	D	d	B	P1	P2	W	¥基準単価	¥スライド単価
CMAJL	16	65	6	7	28	20	50	7	7,400	7,030
	20	100	8	9	53	40	80	9	10,200	9,690

■L型タイプ用シムセット

RoHS

表示数量超えはWOSIにてご確認ください。

材質 SPCC

Order 注文例
型式
CMAJ16
CMAJC16
CMAJL16
CMAJLC20

Example 使用例
イケールや位置決めピン用ブラケットなどの位置調整にご使用できます。

数量別出荷日

数量区分	標準対応	個別対応
数量 1~9	10~30	31~
出荷日	通常	お見積り

ワーク検知ユニット/ウェルドナット検知用ピン

CADデータフォルダ名: 23_Locating_& Guide_Components

■ワーク検知ユニット

RoHS

付属品: センサ固定用止めねじ M4 1個
ウェルドナット検知用ピンと組合わせて利用できます。

Type	ボディ	ピン	スプリング
PCPNA	M材質 A6061 S表面処理 白アルマイト	M材質 S45C S表面処理 無電解ニッケルメッキ	M材質 SUS304-WPB

ストローク量
0 (min.) 3 8 (max.)
スイッチ OFF ON ON

スプリング	S(ソフト)	H(ハード)
バネ定数(N/mm)	0.3	0.5
外径(mm)	12	12
線径(mm)	0.65	0.8
内径(mm)	10.7	10.4
自由長(mm)	20	20
許容たわみ量	12	9

*適用近接センサ例(二線式シールドタイプ)
KEYENCE EV-108M
OMRON E2E-X2D1-M3G

近接センサは付属しません。

Type	D	スプリング	L	S(ソフト)	H(ハード)	¥基準単価
PCPNA	8	S(ソフト)	30	1.2	3.6	4,950
			50	1.2	3.6	4,950

Order 注文例
型式 PCPNA8H - 50
Delivery 出荷日 3 日目出荷

Price 価格
数量区分 標準対応 小口
数量 1~9 10~14
値引率 基準単価 5%
出荷日 通常

■ウェルドナット検知用ピン

Type	材質	硬度	S表面処理	M×Pitch	M×Pitch
NUTK	S45C相当	-	-	5×0.5	5×0.8
BNUTK	S45C相当	焼入硬度 45~50HRC	四三酸化鉄皮膜	6×0.75	6×1.0
				8×0.75	8×1.25
				8×0.75	8×1.25

ワーク検知ユニットやシリンダと組合わせて利用できます。

RoHS

先端形状

先端形状 センター穴が残ります。

形状	テーパー	球面
A形状	テーパー	球面
B形状	テーパー	球面
C形状	球面	球面

参考: sin15°=0.259 sin30°=0.5
sin45°=0.707 sin60°=0.87
tan15°=0.267 tan30°=0.577
tan45°=1 tan60°=1.73

Type	先端形状	D	P	B	L	A	E	M	¥基準単価
NUTK	A	12	5.0~10.0	5~30	15~20	30	30	5	620
	B	16	10.1~12.0	5~30 (BSP×4)	15~20	60	60	5	860
	C	16	12.1~14.0	5~30	15~20	90	90	5	680
BNUTK	A	12	5.0~10.0	5~30	15~20	30	30	5	620
	B	16	10.1~12.0	5~30	15~20	60	60	5	860
	C	16	12.1~14.0	5~30	15~20	90	90	5	680

Order 注文例
型式 Type 先端形状 D - P - B - L - A - E - M
NUTK A 12 - P6.0 - B10 - L20 - A30 - E2 - M5 (A形状)
NUTK C 16 - P10.5 - B15 - L20 - A30 - E2 - M6 (C形状)

Delivery 出荷日 3 日目出荷
Price 価格
数量区分 標準対応 小口 個別対応 大口
数量 1~19 20~34 35~49 50~100 101~
値引率 基準単価 5% 10% 18% 18%
出荷日 通常 お見積り

※ストックA早割は1明細行当たり一律300円
※ストックAは3本以上で1明細行当たり一律1,350円

表示数量超えはWOSIにてご確認ください。

23 位置決め部品

1-1804

1-1803

ローラプッシャ/ポイントパッド

—低発塵用タイプ—

2日目納短縮
出荷

CADデータフォルダ名: 23_Locating_& Guide_Components

■特長: ガラス基板などの薄物ワークのアライメント調整にご使用頂けます。低発塵用ベアリングを使用しております。

■ローラプッシャ
—低発塵用タイプ—

Type	①キャップ	②支柱	③押さえ	④ボルト	⑤ベアリング(低発塵用)
RLLP	ポリアセタール	SUS304	SUS304	SUSXM7	SBC6□□ZZ (ステンレス)
RLLUP	超高分子量ポリエチレン				
RLLPK	PEEK				

*低発塵グリース封入玉軸受SBC6□□ZZ 図P1037
25 (6.3 / 1.6 /)

Example 使用例: キャップ部は回転するので、ワークの傷付け防止になります。

型式 Type	D	L 指定5mm単位	H	D1	④ボルト	C	t	h	d	B	M	¥基準単価		
												RLLP	RLLUP	RLLPK
RLLP	10	5~30	10	7.5	SCB2.6-5	0.2	5.5	2.5	7	5	M3	1,660	1,680	1,780
RLLUP	20	10~50	14	12	SCB4-6	0.5	7.5	5	16	10	M6	1,660	1,720	1,970
RLLPK	30	10~70	18	12	SCB5-8	0.5	9	8	26	13	M8	2,250	2,400	2,450

Order 注文例: 型式 RLLP10 - L 20

Delivery 出荷日: 2 日目出荷

数量スライド価格 (1円未満切り捨て) P.127

数量区分	標準対応	個別対応
1~4	小口	大口
5~9	5%	10%
10~30	通常	お見積り
31~	通常	お見積り

表示数量超えはWOSにてご確認ください。

■ポイントパッド

Type	球面タイプ	穴空きタイプ	フラットタイプ	めねじタイプ	材質
PDKPK	—	PDAPK	PDUPK	—	PEEK
PDKUP	—	PDATF	—	—	4フッ化エチレン樹脂
PDCUP	—	PDAUP	PDUUP	—	超高分子量ポリエチレン

●球面タイプ ●吸着用穴空きタイプ ●フラットタイプ ●めねじタイプ

■球面タイプ 特長: ワークと点当たりするので、接触を少なくしたいシーンにご使用頂けます。

型式 Type	D	d	(R)	PDKPK (PEEK)		PDKUP (超高分子量ポリエチレン)	
				¥基準単価	¥スライド単価	¥基準単価	¥スライド単価
PDKPK (PEEK)	3	1.5	2.5	500	260	210	300
PDKUP (超高分子量ポリエチレン)	4	2	4.25	500	260	210	300
	5	2	6.5	500	260	210	300

表示数量超えはWOSにてご確認ください。

■吸着用穴空きタイプ 特長: ガラス基板などワークを吸着したいシーンにご使用頂けます。

型式 Type	D	d	PDCUP (超高分子量ポリエチレン)		
			¥基準単価	¥スライド単価	¥スライド単価
PDCUP (超高分子量ポリエチレン)	5	4	400	190	140
	8	5	440	200	150
	10	5	480	220	170

表示数量超えはWOSにてご確認ください。

■フラットタイプ 特長: ワークに対して面当たりをしたいシーンにご使用頂けます。

型式 Type	D	d	PDAPK (PEEK)		PDATF (4フッ化エチレン樹脂)		PDAUP (超高分子量ポリエチレン)	
			¥基準単価	¥スライド単価	¥基準単価	¥スライド単価	¥基準単価	¥スライド単価
PDAPK (PEEK)	3	1.5	500	260	210	400	190	
PDATF (4フッ化エチレン樹脂)	4	2	500	260	210	400	190	
PDAUP (超高分子量ポリエチレン)	5	2	500	260	210	400	190	

表示数量超えはWOSにてご確認ください。

■めねじタイプ 特長: ねじ止めしたいシーンにご使用頂けます。

型式 Type	D	PDUPK (PEEK)		PDUUP (超高分子量ポリエチレン)	
		¥基準単価	¥スライド単価	¥基準単価	¥スライド単価
PDUPK (PEEK)	10	600	290	230	400
PDUUP (超高分子量ポリエチレン)	15	800	360	310	440
	20	1,000	440	390	480

表示数量超えはWOSにてご確認ください。

Order 注文例: PDKPK3 (球面タイプ), PDCUP10 (吸着用穴空きタイプ), PDATF3 (フラットタイプ), PDUPK20 (めねじタイプ)

Delivery 出荷日: 2 日目出荷 P.127

Example 使用例: ポイントパッド

ロボットハンドが直接搬送物に接触するのを防ぎます。

リフトピン

CADデータフォルダ名: 23_Locating_& Guide_Components

■特長: ガラス基板など、金属の接触を避けたいワークのリフトアップにご使用頂けます。従来品比最大50%安いL寸選択タイプができました。

■リフトピン

L寸選択	Type		本体	材質	
	L寸指定	L寸・B寸指定		本体	先端
—	LPCE	LPFCE	SUS304	セラミック(アルミナ99)	
LPEPK	LPPK	LPFPK		PEEK	
—	LPMC	LPFMC		MCナイロン	

■L寸選択タイプ

型式 Type	D	L選択	B固定	M(並目)	H	W	SR	¥基準単価		
								L 25・50	L 75・100	L 120
LPEPK	3	25 50 75 100 120	4.5	3	6	5	1.2	1,130	1,320	1,420
	4		6	4	8	7	1,250	1,460	1,560	
	5		7.5	5	9	7	1,500	1,710	1,810	
	6		9	6	10	8	1,780	1,880	1,980	

■L寸指定タイプ

型式 Type	D	L指定1mm単位	B固定	M(並目)	H	W	SR	¥基準単価					
								L15~50			L51~120		
								LPCE	LPPK	LPMC	LPCE	LPPK	LPMC
LPCE LPPK LPMC	3	15~120	4.5	3	6	5	1.2	1,710	1,630	1,540	1,900	1,820	1,730
	4		6	4	8	7	1,830	1,750	1,650	2,040	1,960	1,850	
	5		7.5	5	9	7	2,090	2,000	1,880	2,310	2,210	2,110	
	6		9	6	10	8	2,370	2,280	2,130	2,600	2,500	2,360	
	8		12	8	12	10	2,600	2,500	2,340	2,860	2,750	2,590	
10	15	10	15	13	3,080	2,960	2,760	3,380	3,250	3,060			

■L寸・B寸指定タイプ

型式 Type	D	L指定1mm単位	B指定0.5mm単位	M(並目)	H	W	SR	¥基準単価					
								L15~50			L51~120		
								LPFCE	LPFPK	LPFMC	LPFCE	LPFPK	LPFMC
LPFCE LPFPK LPFMC	3	15~120	5.0~9.0	3	6	5	1.2	2,560	2,440	2,310	2,850	2,730	2,590
	4		6.5~12.0	4	8	7	2,740	2,620	2,470	3,060	2,940	2,770	
	5		8.0~15.0	5	9	7	3,130	3,000	2,820	3,460	3,310	3,160	
	6		9.5~18.0	6	10	8	3,550	3,420	3,190	3,900	3,750	3,540	
	8		12.5~24.0	8	12	10	3,900	3,760	3,500	4,290	4,120	3,890	
10	15.5~30.0	10	15	13	4,610	4,440	4,140	5,070	4,870	4,600			

Order 注文例: 型式 LPEPK3 - L 120 - B (L寸選択), LPCE4 - 72 (L寸指定), LPFCE5 - 75 - B9.0 (L寸・B寸指定)

Delivery 出荷日: 2 日目出荷 P.127

Example 使用例: 高温のワークや、金属の接触を避けたいワークのリフトアップにご使用頂けます。

■L寸選択タイプ: 在庫品 翌日出荷 P.127

ご希望によりPM6:00迄、当日出荷受付致します。

■L寸指定・L寸・B寸指定タイプ: 3 日目出荷

■数量スライド価格 (1円未満切り捨て) P.127

数量区分	標準対応	個別対応
1~19	小口	大口
20~34	5%	10%
35~49	通常	18%
50~100	通常	お見積り
101~	通常	お見積り

表示数量超えはWOSにてご確認ください。

23 位置決め部品

アンチバックユニット

■特徴：高さ寸法20.5mmの最小サイズが規格追加になりました。スペースの無いところでの使用に最適です。



①ツメ

Type	材質	表面処理	硬度
ATBM	SS400	無電解ニッケルメッキ	浸炭焼入(深0.1)HV400~500
ATBS	SUS304	—	—
ATBST		タフトライド	タフトライド(深0.01)HV1000
ATBJ	MCナイロン	—	—

●SUS304タフトライドの色は、灰色になります。
●SUS304タフトライドは、SUS304に比べて防錆効果が劣ります。

②スプリング 材質：SUS304-WPB

③ボデー・ピン

Type	ボデー	付属品(ピン)
BL BH BT TP PI	SS400 無電解ニッケルメッキ	S45C 無電解ニッケルメッキ
BLS BHS BTS TPS	SUS304	SUS303

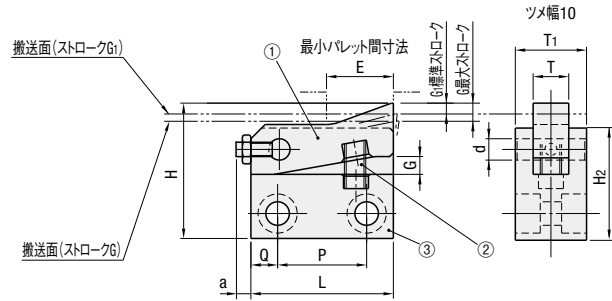
●付属品：(BH・BHSのみ)

①ツメ	BH	BHS
14A・14B	WSSM25-8-3×2個	—
10A・10B	WSSM20-6-3×2個	WSSS20-6-3×2個

アンチバックユニットは①ツメ、②スプリング、③ボデーの部品により構成されています。それぞれの種類を選択いただくことにより、組み立てた状態で出荷します。

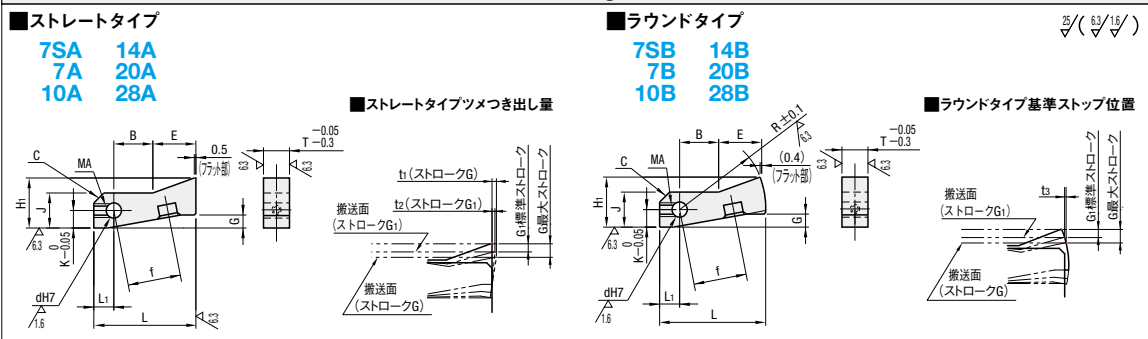
①ツメ	②スプリング	③ボデー
ATBM 28A 28B 14A 14B 10A 10B	S H	BT PI BL BH TP PI
ATBJ 7A 7B 7SA 7SB*1	S H	BL BH TP PI
ATBJ ATBS ATBST	S H	BLS BHS BTS TPS

*1: 7SBはATBMのみ選択可



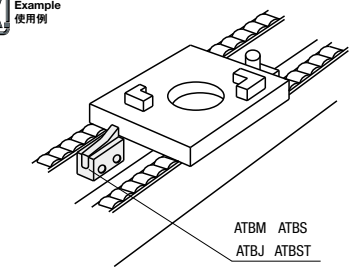
型式 Type	①ツメ	②スプリング	③ボデー	T	T1	d	H	H2	L	P	Q	a	G	G1	Y基準単位				
															ATBM	ATBJ	ATBS	ATBST	
ATBM (SS400+無電解ニッケルメッキ) ATBJ (MCナイロン)	7SA 7SB	S	BL 側面穴タイプ(ボルト穴)	7	12	6	29	22.5	30	20	5	2.5	5	3	2,540	2,880	—	—	
			TP 側面穴タイプ(タップ穴)	—	—	—	—	—	—	—	—	—	—	—	—	—	—	—	
	7A 7B	S	BT ボトムマウントタイプ	—	—	—	—	—	—	—	—	—	—	—	—	—	—	—	
			PI n型タイプ	—	—	—	—	—	—	—	—	—	—	—	—	—	—	—	—
ATBM (SS400+無電解ニッケルメッキ) ATBS (SUS304) ATBST (SUS304+タフトライド) ATBJ (MCナイロン)	10A 10B	S (ソフト)	BL 側面穴タイプ(ボルト穴)	7	12	6	38	31	40	25	7.5	2	5	3	3,040	3,440	—	—	
			TP 側面穴タイプ(タップ穴)	—	—	—	—	—	—	—	—	—	—	—	—	—	—	—	
			BT ボトムマウントタイプ	—	—	—	—	—	—	—	—	—	—	—	—	—	—	—	—
			PI n型タイプ	—	—	—	—	—	—	—	—	—	—	—	—	—	—	—	—
	14A 14B	H (ハード)	BL 側面穴タイプ(ボルト穴)	10	19	6	38	31	40	25	7.5	2.5	5	3	4,490	4,970	—	—	
			BH 側面穴タイプ(通し穴)	—	—	—	—	—	—	—	—	—	—	—	—	2,610	3,020	—	—
			TP 側面穴タイプ(タップ穴)	—	—	—	—	—	—	—	—	—	—	—	—	3,070	3,550	—	—
			BT ボトムマウントタイプ	—	—	—	—	—	—	—	—	—	—	—	—	2,610	3,020	—	—
20A 20B 28A 28B	H	BLS 側面穴タイプ(ボルト穴)	10	19	6	38	31	40	25	7.5	2.5	5	3	3,950	4,280	—	—		
		BHS 側面穴タイプ(通し穴)	—	—	—	—	—	—	—	—	—	—	—	—	—	—	—	—	
		BTS 側面穴タイプ(タップ穴)	—	—	—	—	—	—	—	—	—	—	—	—	—	—	—	—	
		PI n型タイプ	—	—	—	—	—	—	—	—	—	—	—	—	—	—	—	—	
ATBM (SS400+無電解ニッケルメッキ)	20A 20B	H	BT ボトムマウントタイプ	20	38	10	63	49	65	40	12.5	4.5	10	5	8,570	—	—	—	
			PI n型タイプ	—	—	—	—	—	—	—	—	—	—	—	—	11,700	—	—	
	28A 28B	H	BT ボトムマウントタイプ	28	50	12	83	64	80	50	15	7	12	7	12,690	—	—	—	
			PI n型タイプ	—	—	—	—	—	—	—	—	—	—	—	—	15,970	—	—	

詳細寸法 ①ツメ



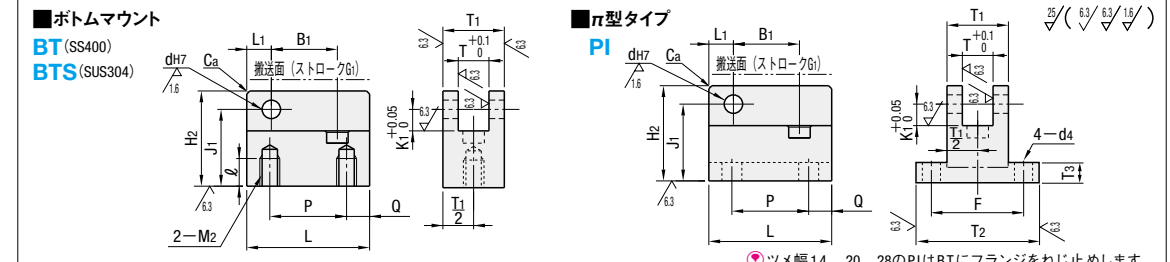
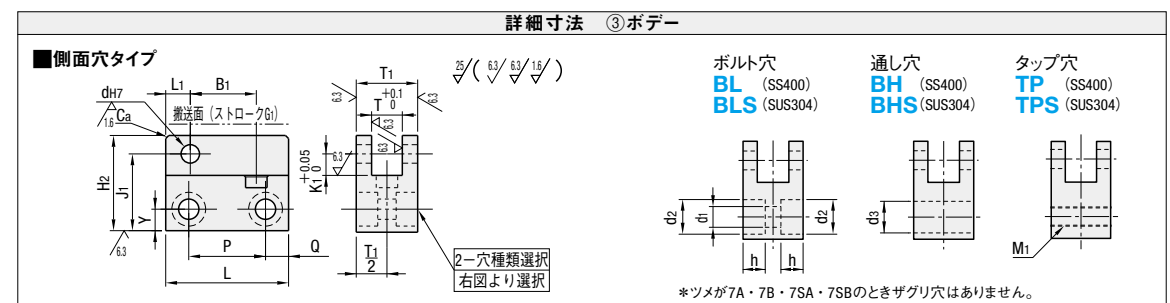
Type	T	L	ツメ形状 ストローク	ツメ形状 ラウンド	L1	B	G	ツメ形状 ストローク	ツメ形状 ラウンド	R	H1	J	K	MA	d	f	C	t1	t2	t3
ATBM ATBS ATBST ATBJ	7SA 7SB	7	30	31.5	7.5	7.5	5	15	13.9	24	16	10	5	M3*	6	15.7	3	1.8	1.2	0.7
	10A 10B	10	40	41.5	8	15	5	17	15.9	33.5	20	14	7	M4*	6	21	4	1.6	1	0.5
	14A 14B	14	55	57	10	12.4	10	32.6	30	47	30.5	19	10	M4*	8	35.8	5	3.3	2	0.8
	20A 20B	20	65	66.5	12.5	18.5	11	34	30.4	54	33	21	10	M5	10	40	7	3.4	2	1.5
	28A 28B	28	80	82.5	15	30	13	35	30.5	67.5	45	30	15	M6	12	50	9	4.5	2.8	1.8

*28A・28B・20A・20B・7SBはATBMのみ適用
*ATBJはねじインサートとなります。



詳細荷重 ②スプリング

Type	セット	荷重(計算値) N			
		ストローク3	ストローク7	ストローク10	ストローク12
7SA	ソフト S	0.4	0.3	1.1	0.7
	ハード H	1.4	1.0	2.4	1.6
7A	ソフト S	0.3	0.2	1.0	0.7
	ハード H	1.7	1.1	2.6	1.7
10A	ソフト S	0.3	0.2	1.0	0.7
	ハード H	1.8	1.2	2.6	1.7
14A	ソフト S	0.9	0.7	1.3	1.1
	ハード H	2.6	2.1	3.1	2.5
20A	ソフト S	2.3	1.8	—	—
	ハード H	3.6	2.8	—	—
28A	ソフト S	3.7	2.6	—	—
	ハード H	4.9	3.4	—	—



Type	ボデー	側面穴タイプ																							
		T	T1	L	P	Q	L1	B1	H2	J1	K1	d	Ca	Y	d1	d2	h	d3	M1	M2	ℓ	d4	F	T2	T3
7SA 7SB	BL	7	12	30	20	5	7.5	16	22.5	18	5	6	2.5	7	5.5	—	—	—	M5	—	—	—	—	—	—
	TP	—	—	—	—	—	—	—	—	—	—	—	—	—	—	—	—	—	—	M5	—	—	—	—	—
	PI	—	—	—	—	—	—	—	—	—	—	—	—	—	—	—	—	—	—	—	—	6	—	—	—
7A 7B	BL	7	12	40	25	7.5	8	21.5	31	25	7	6	3	7	—	—	—	—	M6	—	—	—	—	—	—
	TP	—	—	—	—	—	—	—	—	—	—	—	—	—	—	—	—	—	—	—	—	—	—	—	—
	PI	—	—	—	—	—	—	—	—	—	—	—	—	—	—	—	—	—	—	—	—	9	—	—	—
10A 10B	BL	10	19	40	25	7.5	8	21.5	31	25	7	6	3	7	6.6	11	7	—	—	—	—	—	—	—	—
	BH	—	—	—	—	—	—	—	—	—	—	—	—	—	—	—	—	—	—	—	—	—	—	—	—
	PI	—	—	—	—	—	—	—	—	—	—	—	—	—	—	—	—	—	—	—	—	—	—	—	—
14A 14B	BL	14	25	55	35	10	10	36.5	43	35	10	8	4	10	—	—	—	—	—	—	—	—	—	—	—
	BH	—	—	—	—	—	—	—	—	—	—	—	—	—	—	—	—	—	—	—	—	—	—	—	—
	PI	—	—	—	—	—	—	—	—	—	—	—	—	—	—	—	—	—	—	—	—	—	—	—	—
20A 20B	BT	20	38	65	40	12.5	12.5	40.7	49	40	10	10	5	—	—	—	—	—	—	—	—	—	—	—	—
	PI	—	—	—	—	—	—	—	—	—	—	—	—	—	—	—	—	—	—	—	—	—	—	—	—
	BT	28	50	80	50	15	15	51.4	64	53	15	12	5	—	—	—	—	—	—	—	—	—	—	—	—
28A 28B	PI	—	—	—	—	—	—	—	—	—	—	—	—	—	—	—	—	—	—	—	—	—	—	—	—
	BT	—	—	—	—	—	—	—	—	—	—	—	—	—	—	—	—	—	—	—	—	—	—	—	—
	PI	—	—	—	—	—	—	—	—	—	—	—	—	—	—	—	—	—	—	—	—	—	—	—	—

Order 注文例
ATBM10A - S - BL

Delivery 出荷日
3 日目出荷

Price 価格
数量区分 標準対応 個別対応

Example 使用例
ボデーBH・BHS(通し穴)は付属のワッシャと組み合わせて取付位置の微調整が可能です。

テーパ可動ピンユニット/アンチバックユニット エコミータイプ

オートラッチ

2日目納短縮
出荷期短縮

●CADデータフォルダ名: 23_Locating_& Guide_Components

●CADデータフォルダ名: 23_Locating_& Guide_Components

■特長: テーパ部で穴を捉えるので、ワークをガタなく位置決めできます。●類似品「フランジ付位置決めピン」(P.1701)

■特長: プリント基板や金属プレート等、薄板状のワークを簡単に位置決めできます。

■テーパ可動ピンユニット

Type	ピン			ボディ			スプリング		無給油ブッシュ	
	材質	硬度	表面処理	材質	硬度	表面処理	材質	硬度	材質	表面処理
PICP	SKD11	60~63HRC	無電解ニッケルメッキ	S45C	23~30HRC	無電解ニッケルメッキ	SWP-B	-	-	特殊青銅鋳物

■荷重表

荷重 (N)	スプリング	
	No.6	No.10
min	6.3	5.8
max	19.9	20.1
ばね定数 (N/mm)	1.8	1.4

Type	No.	対応穴径		D	P	B	H1	H2	W	W1	W2	L	¥基準単価
		最大穴径 dmax	最小穴径 dmin										
PICP	6	6	3	15	8.2	8.5	19	12	36	15	28	16	4,900
	10	10	6	19	12.2	12	24	17	40	19	32	20	5,500

Order 注文例 型式 PICP6

Delivery 出荷日 在庫品 翌日出荷 P.127

Price 価格 数量区分 標準対応 小口 5~20 個別対応 大口 21~

Example 使用例 ピンが沈み込み、テーパ部でガタなくワークを捉えます。対応穴径の範囲内であれば、段取り換えをせず位置決めできるので、生産性・作業性の向上に貢献します。

■特長: 板金製のボディを採用することにより、従来品に比べ、約50%安くなっています。

■アンチバックユニット エコミータイプ

Type	材質			
	ツメ	本体	ピン	スプリング
ATBES	SUS304-CP	SUS304-CP	SUS304	SUS304-WPB
ATBEM	MCナイロン	-	-	-

Type	No.	ツメ方向	荷重 (計算値) N		質量 (g)	¥基準単価			
			ストローク 3mm	ストローク 5mm		1~3コ	4~9コ	10~30コ	31コ~
ATBES	10	L (左方向)	8.3	8.9	45	1,280	1,130	980	お見積り
		R (右方向)	8.3	8.9	45	1,280	1,130	980	
ATBEM	10	L (左方向)	8.1	8.7	35	1,980	1,800	1,670	お見積り
		R (右方向)	8.1	8.7	35	1,980	1,800	1,670	

Order 注文例 型式 ATBES10-L, ATBEM10-R

Delivery 出荷日 在庫品 翌日出荷 P.127

Price 価格 数量区分 標準対応 小口 5~20 個別対応 大口 21~

Type	①ツメ			②ベース			③スプリング	
	材質	硬度	表面処理	材質	硬度	表面処理	材質	表面処理
ATLAM	S45C	20~35HRC	無電解ニッケルメッキ	S45C	-	無電解ニッケルメッキ	-	-
ATLAS	SUS304	-	-	SUS304	-	-	SUS304-WPB	-
ATLAN	MCナイロン	-	-	SUS304	-	-	-	-

■その他の構成部品

Type	④シャフト	⑤止めねじ	⑦ナット
	材質	材質	材質/表面処理
ATLAM	SUJ2	SCM435	SWCH/三価クロメート
ATLAS	SUS304	SUS304	SUS304
ATLAN	SUS304	SUS304	SUS304

Type	No.	H	H1	T	W	W1	W2	W3	d	L	L1	D	D1	D2	A	B	P	P1	P2	M (並目)
ATLAM	25	25	15	2	20	7	3	14	3.5	8	5	14	2.5	3	5	6	15	3.5	11	M3
	35	35	22	3	24	8	4	16	4.5	10	6	16	3	3.5	6	7	18	3.5	13.5	M3
	45	45	30	4	26	10	4	18	4.5	12	7	20	4	4	8	8	22	4.5	17	M4

Order 注文例 型式 ATLAM25, ATLAS45, ATLAN45

Delivery 出荷日 2 日目出荷

Price 価格 数量区分 標準対応 小口 5~20 個別対応 大口 21~

Example 使用例 ワークを上から降ろしていくだけでパチンと簡単に位置決めます。薄板状のワーク

■ツメ部分 ストローク変位置

No.	G1	G2	t1	t2
25	1	3.2	0.3	1.4
35	2	4.2	0.5	1.4
45	3	6.3	0.5	1.6

*ワークとのクリアランスを1.0mmで想定

■スプリング荷重表 (計算値)

No.	スプリング先端部F1 (N)			ツメ先端部F2 (N)		
	初期荷重	ストロークG1時	ストロークG2時	初期荷重	ストロークG1時	ストロークG2時
25	1.2	1.3	1.7	0.4	0.4	0.5
35	2.0	2.4	2.9	0.5	0.6	0.8
45	3.9	5.1	6.5	1.0	1.3	1.7

23 位置決め部品