

# CHAINS / SPROCKETS チェーン・スプロケット

最新価格・納期・規格情報はWEBをご覧ください。

チェーン スプロケット CHAINS SPROCKETS					
	製品名	ワンタッチブロックチェーン-ストレート	ワンタッチフラットチェーン-ストレート	ワンタッチブロックチェーン-カーブ	
	ページ	1579	1580	1581	
製品名	ワンタッチフラットチェーン-カーブ	プラカバーチェーン	エンブラブロックチェーン	ブロックチェーン用スプロケット	
ページ	1582	1583	1584	1585	
製品名	コーナーディスク	トップチェーン	リターンローラ	プラチェーン用レール	コネクトローラ
ページ	1585	1586	1587	1588	1588
製品名	倍速チェーン	倍速チェーン用スプロケット	倍速チェーン用フレーム	リターンガイド	標準ローラチェーン
ページ	1589	1589	1590	1590	1591
製品名	ダブルピッチチェーン	アタッチメント付チェーン	ジョイントリンク・オフセットリンク	アタッチメント付チェーン用ジョイントリンク	ダブルピッチチェーン用ジョイントリンク
ページ	1591	1592	1593	1593	1593
製品名	標準スプロケット-11B・15Bシリーズ	-SP25Bシリーズ	-SP35Bシリーズ	-SP40Bシリーズ	-SP50Bシリーズ
ページ	1594	1595	1595	1595	1596
製品名	-SP60Bシリーズ	-SP80Bシリーズ	-BSP35Bシリーズ	-BSP40Bシリーズ	-BSP50Bシリーズ
ページ	1596	1596	1597	1597	1598

2日目納期短縮  
出荷

これまで3日目出荷だった商品を  
2日目出荷に納期を短縮いたしました。

■実働2日目出荷対応商品のページに2日目納期短縮を表示しています。

製品名	-BSP60Bシリーズ	-SSP25Bシリーズ	-SSP35Bシリーズ	-SSP40Bシリーズ	-SSP50Bシリーズ
ページ	1598	1599	1599	1599	1600
製品名	-SSP60Bシリーズ	2列スプロケット	面圧スプロケット	ダブルピッチスプロケット	
ページ	1600	1600	1601	1601	
製品名	アイドラスプロケット	ボス付アイドラスプロケット	小型アイドラー	アイドラーピン	
ページ	1602	1603・1604	1604	1605	
製品名	アイドラー付テンションユニット	テンションナーユニット	テンションナー-リンクバータイプ	テンション用スライドプレート	チェーンテンションナー-アイドラーセットタイプ
ページ	1606	1607	1608	1608	1609
製品名	チェーンガイドテンションナー	チェーンガイド-Cチャンネル付凸形・凹形	凸形・凹形	取付用フランジ付	スチールチェーンガイド
ページ	1610	1611	1611	1612	1612
製品名	ターンバックル	ターンバックル部品	モジュラ アッセンブラ Modular Assembler 組合せ部品による 設計支援サービス <a href="http://jp.misumi-ec.com/mech/modular/">http://jp.misumi-ec.com/mech/modular/</a>	ピン付アイドラスプロケット	ピン付アイドラスプロケット
ページ	1613	1614		1602	1603

## ■ 今までの常識を覆す! ミスミのプラチェーン!

### 特長

用途に合わせて  
3タイプの商品を用意

組み合わせることで  
スペースに合わせた  
幅・長さ・曲げに対応

SUSピンとの分別なしに、  
廃棄が可能

ワンタッチで取付、  
取り外しも簡単

樹脂の一体成型により、  
圧倒的価格安

### ミスミの提案

一口にプラチェーンと言っても用途は様々です。そこで、ミスミはお客様の使用環境にピッタリの製品を提供すべく、以下3タイプのチェーンをご用意いたしました。ワークの寸法・重量やメンテナンス性、価格など、お客様の使用環境に合った商品をご選択頂けます。

### ミスミのプラチェーンラインナップ

	オール樹脂	樹脂+SUSピン	金属チェーン+樹脂カバー
コストパフォーマンス	◎	△	○
リンクの交換しやすさ	◎ (手で取付け、ドライバーで取外し)	○ (ピンポンチで取付け・取外し)	△ (ジョイントリンクで取付け・専用工具で取外し)
廃棄しやすさ	◎ (全て樹脂のためそのまま破棄)	△ (SUSピンを全て抜いて分別廃棄)	○ (カバーを取り外して分別廃棄)
許容張力	△	○	◎
詳細ページ	<ul style="list-style-type: none"> <li>・使用方法 ☞ P.1574</li> <li>・商品ページ ☞ P.1579</li> <li>・技術情報 ☞ P.2313</li> </ul>	<ul style="list-style-type: none"> <li>・商品ページ ☞ P.1584</li> <li>・技術情報 ☞ P.2313</li> </ul>	<ul style="list-style-type: none"> <li>・商品ページ ☞ P.1583</li> <li>・技術情報 ☞ P.2313</li> </ul>

**従来品** 現場でピンポンチによる取付、取り外しが手間

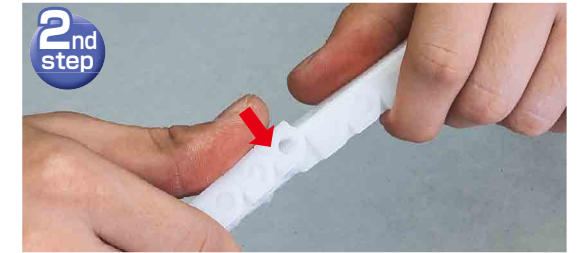
**新商品** 手で簡単に取付けが可能! 取り外しはマイナスドライバーで簡単に!

### 取付・取り外し方法

#### 取付方法



ピンの片側を相手側に差し込む

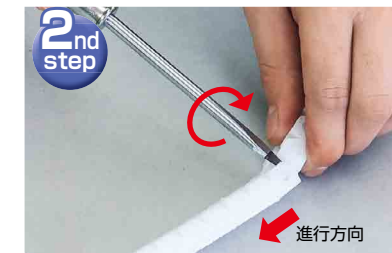


ピンのテーパが付いている向きに合わせて、もう片側をパチンというまで下へ強く押し込む

#### 取り外し方法



リンクの裏側にマイナスドライバーを差し込む



進行方向に対し、マイナスドライバーを逆に回す



両サイドを掴み、離す

### 活用シーン

#### 活用シーン①(ユニット以上の購入時)

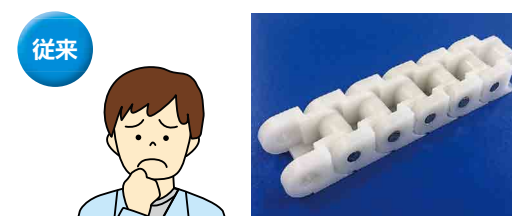


バラバラに届き、ピンポンチ等工具で取付け

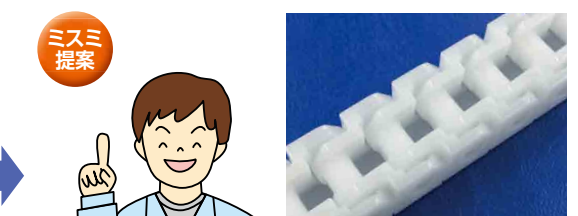


ワンタッチだから、簡単に素早く現場で取付け

#### 活用シーン②(チェーン裏の洗浄)



専用工具で取付け・取り外しが面倒な為、洗浄をあまり出来ず、裏側が不衛生に



マイナスドライバーで簡易に取り外し、洗浄が楽に。取付けもワンタッチで簡単!

# プラチェーン概要/プラチェーンアプリケーション例

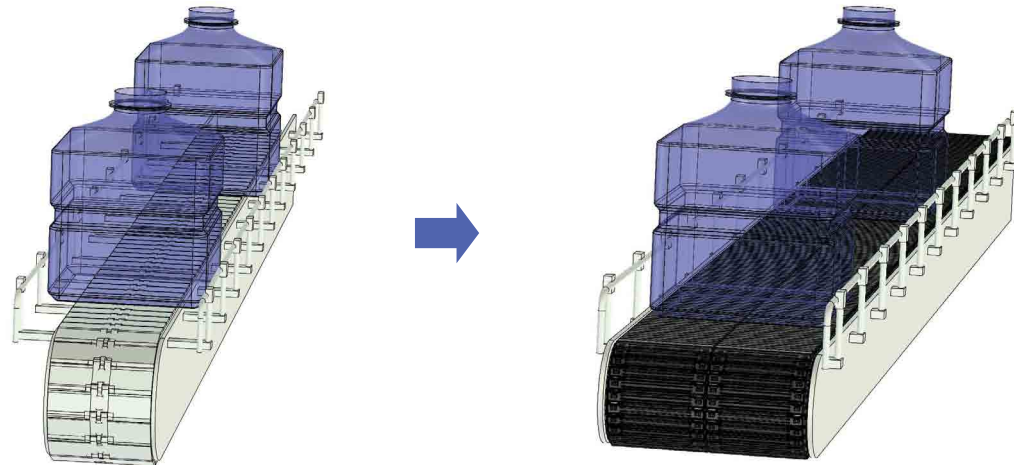
**従来品** プラチェーンのサイズがスペースに合わないことがある

**新商品** 組み合わせで幅を広げたり、世界最小曲げ半径のカーブチェーンがスペースに合う！

## ワンタッチフラットチェーン

トップチェーンよりピッチが短く、リターンが小さく出来ます。  
また、組み合わせで際限なく幅を広げることが可能です。

### ■具体的な活用シーン



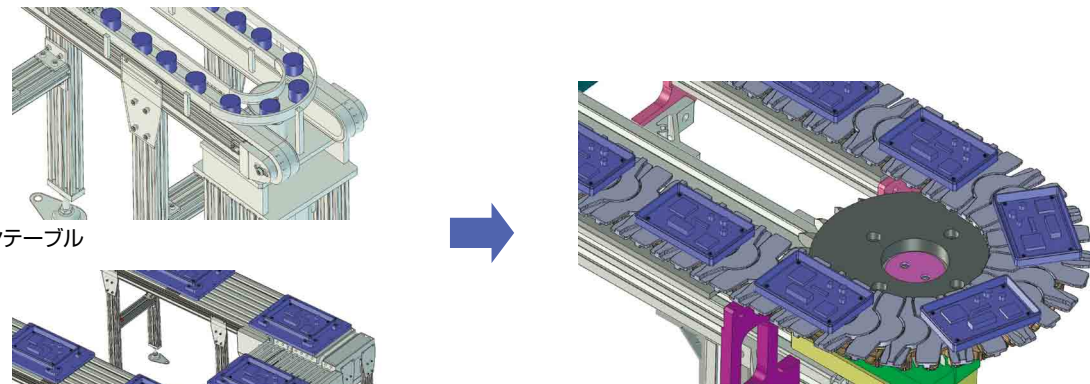
従来のプラチェーンコンベヤ  
→幅のサイズが合わない、機構の高さが出てしまう

ミスミのフラットチェーンユニット  
→ワークのサイズに合わせた設計がしやすい上、リターンが小さいため省スペースを実現

## カーブチェーン

世界最小曲げ半径R67・R91でカーブ搬送が可能となります。  
従来より省スペースでの搬送を実現出来ます。

### ■具体的な活用シーン



ターンテーブル

トラバサ（ローラコンベヤの梱包物搬送）

ミスミのカーブチェーンユニット  
→省スペースや省力化、コストダウンの実現

**従来品** 廃棄する際には、SUSピンを全て抜かないと捨てられないのが大変

**新商品** オール樹脂で出来ているから、そのまま廃棄可能！

## 従来品との違い



**従来品**  
分別が必要なため、  
全てSUSピンを抜  
かないと廃棄が不可

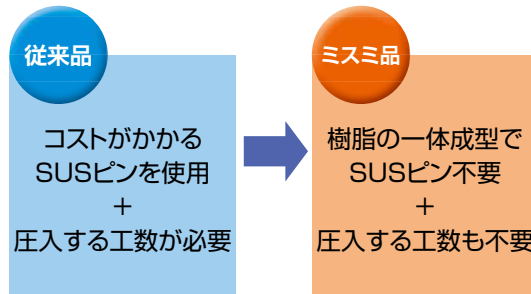
**新商品**  
ピン部分まで樹脂で  
出来ているため、そ  
のまま廃棄が可能

②1  
チェーン  
スプロケット

**従来品** プラチェーンは長くなると10万円を超えることもある

**新商品** SUSピン不要で原価が安く、かつ組み付けの簡素化によりトータルコスト低減！

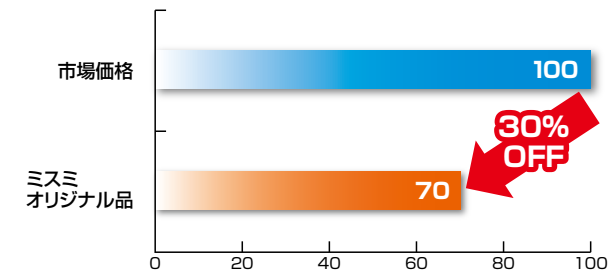
## 従来品との違い



**従来品**  
コストがかかる  
SUSピンを使用  
+  
圧入する工数が必要

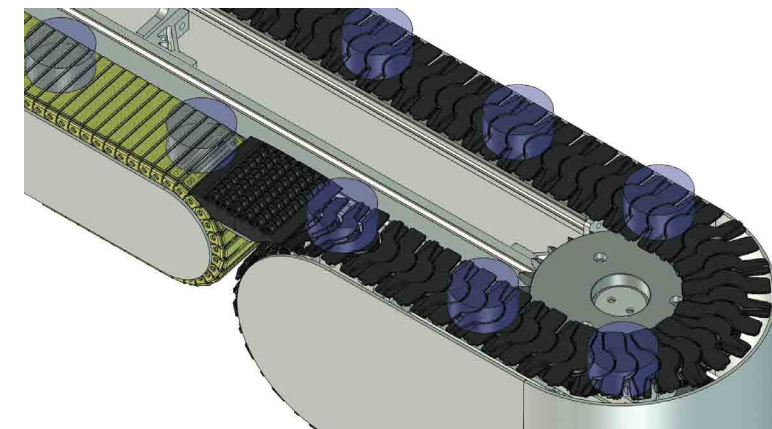
**ミスミ品**  
樹脂の一体成型で  
SUSピン不要  
+  
圧入する工数も不要

## 市場価格比較



ミスミのオリジナル  
チェーンは  
市場価格に対し…  
**3割安い**  
※  
※自社調べ

## プラチェーンアプリケーション例



## 許容張力表

単位：N

エンプラチェーン種類	チェーン呼び番号	一般	超低摩擦	導電・耐熱	耐薬品	導電	耐熱	商品ページ
ワンタッチブロックチェーン ストレートタイプ	40・40W	390	320	460	380	-	-	P1579
ワンタッチフラットチェーン ストレートタイプ								P1580
ワンタッチブロックチェーン カーブタイプ	60	350	310	390	310	-	-	P1581
ワンタッチフラットチェーン カーブタイプ								P1582
ブラカバチェーン SS(スチールチェーン)	40		3630	440		-	-	P1583
ブラカバチェーン SUS(ステンレスチェーン)								
ブラカバチェーン OL(無給油チェーン)								
ブラカバチェーン SS(スチールチェーン)	60		8830	1030		-	-	P1584
ブラカバチェーン SUS(ステンレスチェーン)								
ブラカバチェーン OL(無給油チェーン)								
エンプラブロックチェーン	40・40W	440	390	-	400	470	560	P1584
	60	940	760	-	870	830	1100	

## 耐食性データ

### 耐薬品・油

薬品名	一般・超低摩擦 導電性・耐熱仕様	耐薬品仕様
アセトン	○	×
油(植物、鉱物)	○	○
アルコール	○	○
アンモニア水	○	○
塩化ナトリウム	○	○
塩酸(2%)	×	×
海水	△	△
過酸化水素	×	○
水酸化ナトリウム (苛性ソーダ)(25%)	○	○
ガンリン	○	○
ギ酸	×	○
ギ酸アルデヒド	○	○
クエン酸	△	○

薬品名	一般・超低摩擦 導電性・耐熱仕様	耐薬品仕様
クロム酸	×	△
酢酸	×	○
四塩化炭素	○	○
次亜塩素酸ソーダ	×	×
硝酸(5%)	×	○
水酸化カリウム	○	○
石鹼水	○	○
乳酸	○	○
パラフィン	○	○
ベンゼン	○	○
ヨード	×	×
硫酸	×	×
磷酸(10%)	×	△

### 耐食品

薬品名	一般・超低摩擦 導電性・耐熱仕様	耐薬品仕様
ウイスキー	○	○
牛乳	○	○
食酢	△	△
清涼飲料水	○	○
ビール	○	○

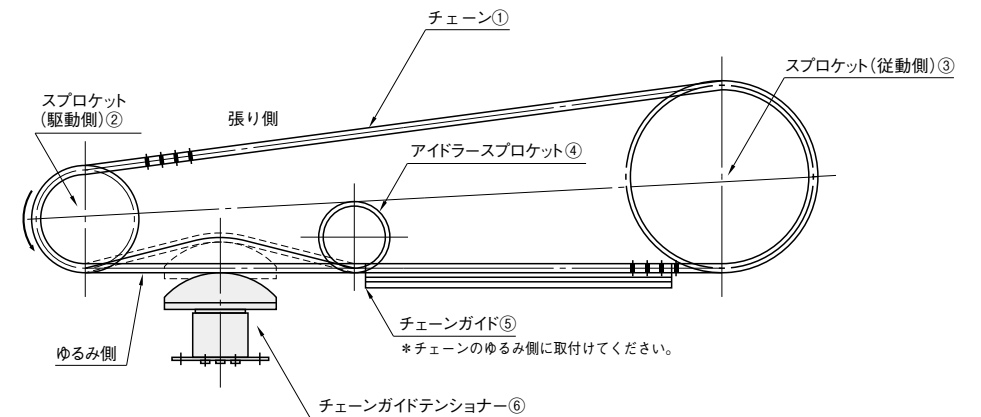
薬品名	一般・超低摩擦 導電性・耐熱仕様	耐薬品仕様
フルーツジュース	○	○
水	○	○
野菜ジュース	○	○
ワイン	○	○

・定義 ○：耐食性十分あり・△：使用条件により耐食性あり・×：耐食性なし

## 金属チェーン

### 商品選定サポート：「呼び番号」について

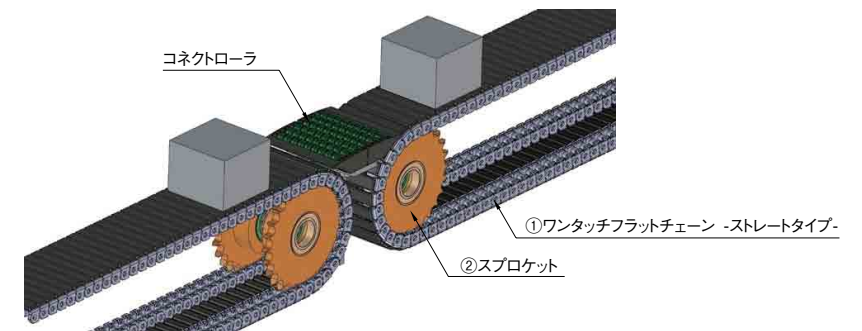
チェーン・スプロケット関連商品は「呼び番号」で統一しております。



### 構成部品表(呼び番号：40)

No.	製品名	型式	掲載ページ
①	チェーン	CHE 40 -236	P1591
②	スプロケット(駆動側)	SP 40 B15-N-10	P1595
③	スプロケット(従動側)	SP 40 B26-N-15	P1595
④	アイドルスプロケット	DRC 40 -10-15	P1602
⑤	チェーンガイド	GDTC 40 -450	P1611
⑥	チェーンガイドテンショナー	TSBxB 40 L	P1610

## プラチェーン



### 構成部品表(呼び番号：40)

No.	製品名	型式	掲載ページ
①	ワンタッチフラットチェーン-ストレートタイプ	CHEF 40 -350	P1580
②	スプロケット	SSP 40 B30-N-25	P1599

※P1579～1584のプラチェーンは全てJIS規格のスプロケットに対応しております。

②1 スプロケット

新商品

FINGERTIP PLASTIC BLOCK CHAINS -STRAIGHT TYPE-

# ワンタッチブロックチェーン

—ストレートタイプ—

意匠登録出願中

CADデータフォルダ名: 21\_Chains\_and\_Sprockets

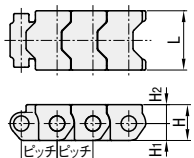
●特長: チェーンの脱着が簡易な商品です。SUSピンが不要な為、従来品より安価です。



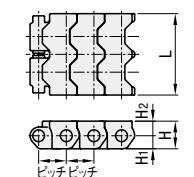
標準	アタッチメント	仕様	材質	色	滑り摩擦係数f1	使用温度(°C)
CHER	CHEA	一般用	POM	白	0.14~0.18	-5~65
CHERS	CHEAS	超低摩擦	POM+潤滑剤	クリーム	0.12~0.15	-5~65
CHERC	CHEAC	導電性・耐熱	POM+ガラス繊維	黒	0.20~0.24	-20~120
CHERY	CHEAY	耐薬品	フッ素樹脂	半透明	0.18~0.22	-20~80

### 標準

●1列  
CHER  
CHERS  
CHERC  
CHERY

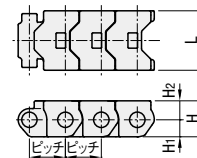


●2列

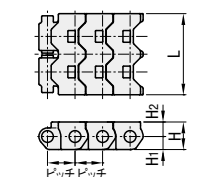


### アタッチメント

●1列  
CHEA  
CHEAS  
CHEAC  
CHEAY



●2列



### 許容張力と参考重量

呼び	許容張力(N)					参考重量(kg/m)
	CHEA	CHERS	CHEAC	CHEAY	CHEAY	
40	390	320	460	380	380	0.28
40W	390	320	460	380	380	0.47

- 適合チェーン選定方法 P.1578
- 呼び40Wのチェーンに適合するスプロケットはこちら P.1585
- チェーンの曲げ角度は決まっており、使用するスプロケットを歯数14以上でご選定ください。
- アタッチメントはフラッププレート (P.1580) をセットでご利用ください。
- 許容張力・耐食性の一覧はこちら P.1577
- リンクを外す際に傷が付くことがあります。

型式		リンク数	列数	ピッチ	W	L	H1	H2	H
Type	呼び								
標準	アタッチメント	リンク数指定 1~99 リンク数固定 20 100 リンク数固定(バラ) 20-NA	1	12.7	7.95	21	6	6.7	12.7
CHER CHERS CHERC CHERY	CHEA CHEAS CHEAC CHEAY								
			2	14.4	37.4				

●リンク数20NA(バラ)はリンクが連結されておりません。リンク数の端数調整や補修用スペアとしてお使いください。

### リンク数固定タイプ

型式	呼び	¥基準単価 (単位: 20リンク)				¥基準単価 (単位: 100リンク)			
		CHEA	CHERS	CHEAC	CHEAY	CHEA	CHERS	CHEAC	CHEAY
標準	アタッチメント	1,260	1,480	2,040	3,400	5,400	6,300	8,700	14,400
CHER CHERS CHERC CHERY	CHEA CHEAS CHEAC CHEAY								
		1,900	2,220	2,900	4,840	8,000	9,500	12,300	20,600

Order 注文例	型式	リンク数
	CHER40	100
	CHEA60	93

Delivery 出荷日	5	日目出荷
	●ご希望によりPM6:00迄、当日出荷受付けします。	

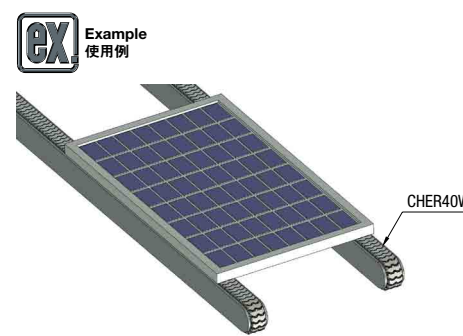
●3本以上で1明細行当たり一律810円

Price 価格	数量スライド価格 (●1円未満切り捨て) P.127				
	数量区分	標準対応	個別対応		
	数量	1~10	11~20	21~30	31~
	値引率	基準単価	5%	10%	お見積り

### リンク数指定タイプ

型式	呼び	¥基準単価 (単位: 1リンク)			
		CHEA	CHERS	CHEAC	CHEAY
標準	アタッチメント	81×リンク数	95×リンク数	130×リンク数	217×リンク数
CHER CHERS CHERC CHERY	CHEA CHEAS CHEAC CHEAY				
		121×リンク数	142×リンク数	186×リンク数	310×リンク数

●リンク数固定の方が安くご購入いただけます。



新商品

FINGERTIP PLASTIC FLAT CHAINS -STRAIGHT TYPE-

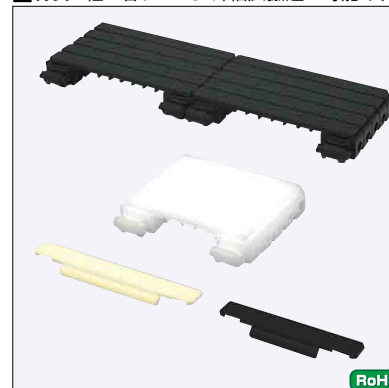
# ワンタッチフラットチェーン

—ストレートタイプ—

意匠登録出願中

CADデータフォルダ名: 21\_Chains\_and\_Sprockets

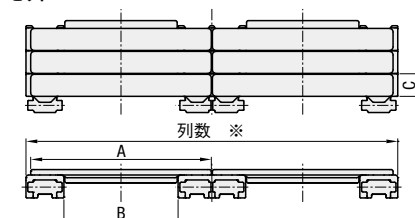
●特長: 組み合わせにより、幅広搬送が可能です。セット品は2列までですが、3列以上の組み合わせも可能です。



セット	型式	仕様	材質	色	滑り摩擦係数f1	使用温度(°C)
CHEF	CHEP	一般用	POM	白	0.14~0.18	-5~65
CHEFS	CHEPS	超低摩擦	POM+潤滑剤	クリーム	0.12~0.15	-5~65
CHEFC	CHEPC	導電性・耐熱	POM+ガラス繊維	黒	0.20~0.24	-20~120
CHEFY	CHEPY	耐薬品	フッ素樹脂	半透明	0.18~0.22	-20~80

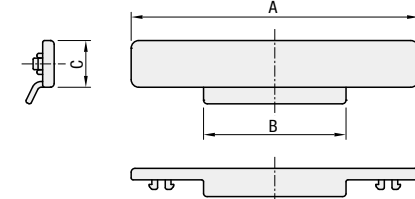
### フラットチェーン セット

CHEF  
CHEFS  
CHEFC  
CHEFY



### フラッププレート

CHEP  
CHEPS  
CHEPC  
CHEPY



### ●セット部品表(仕様: 一般用の場合)

部品番号	商品型式	呼び	
		40	40W
①	CHEA40	2個	2個
②	CHEA40W	—	1個
※③	CHEP40-75	1個	2個
※④	CHEP40-100	1個	2個

※A75の場合③が該当し、A100の場合④が該当します。

### ●許容張力と参考重量

呼び	許容張力(N)				参考重量(kg/m)	
	CHEF	CHEFS	CHEFC	CHEFY	A75	A100
40	390	320	460	380	0.86	0.94
40W	390	320	460	380	1.65	1.81

- 適合チェーン選定方法 P.1578
- 呼び40Wのチェーンに適合するスプロケットはこちら P.1585
- チェーンの曲げ角度は決まっており、使用するスプロケットを歯数14以上でご選定ください。
- セットはフラッププレートとワンタッチブロックチェーンのアタッチメントタイプ (P.1579) のセットです。
- 許容張力・耐食性の一覧はこちら P.1577
- リンクを外す際に傷が付くことがあります。

型式	呼び	A	リンク数	列数	ピッチ	B	C	¥基準単価 (単位: 20リンク)			
								CHEP	CHEPS	CHEPC	CHEPY
セット CHEF CHEFS CHEFC CHEFY	40	75	リンク数指定 1~99	1	12.7	37.2	12.2	840	1,040	1,280	2,140
			リンク数固定 20 100					960	1,200	1,480	2,480
	40W	75	リンク数固定(バラ) 20-NA	2	62.2	37.2	11.7	840	1,040	1,280	2,140
			100					960	1,200	1,480	2,480

●リンク数20NA(バラ)はリンクが連結されておりません。リンク数の端数調整や補修用スペアとしてお使いください。

### ●リンク数固定タイプ

型式	呼び	A	¥基準単価 (単位: 20リンク)				¥基準単価 (単位: 100リンク)			
			CHEP	CHEPS	CHEFC	CHEFY	CHEP	CHEPS	CHEFC	CHEFY
セット CHEF CHEFS CHEFC CHEFY	40	75	3,500	4,200	5,400	9,000	15,000	17,800	22,800	38,100
			100	3,660	4,380	5,620	9,380	17,700	21,200	27,900
	40W	75	5,400	6,420	8,300	13,840	23,000	27,300	35,100	58,700
			100	5,560	6,600	8,520	14,220	23,600	28,100	36,100

●注文方法  
リンク数固定タイプと、リンク数固定タイプ(バラ) or リンク数指定タイプを組み合わせでご注文ください。  
(例) CHEFを338リンク注文する場合  
注文方法1: リンク数固定(100リンク)×3本+リンク数固定(20リンク)×1本+リンク数固定(20リンクバラ)  
×1袋=52,000円  
注文方法2: リンク数固定(100リンク)×3本+リンク数指定(38リンク)×1本=53,550円

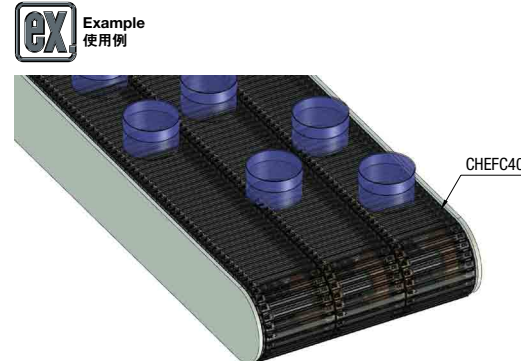
Order 注文例	型式	A	リンク数
	CHEP40	75	100
	CHEP40	100	23

Delivery 出荷日	5	日目出荷
	●ご注文確認	

●3本以上で1明細行当たり一律810円

Price 価格	数量スライド価格 (●1円未満切り捨て) P.127				
	数量区分	標準対応	個別対応		
	数量	1~10	11~20	21~30	31~
	値引率	基準単価	5%	10%	お見積り

●表示数量超えはWOSIにてご確認ください。



21 チェーン  
スプロケット

新商品

FINGERTIP PLASTIC BLOCK CHAINS -CURVE TYPE-

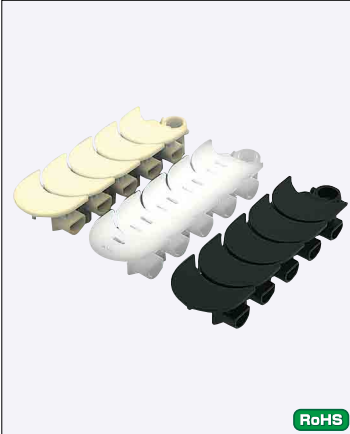
# ワンタッチブロックチェーン

カーブタイプ

意匠登録出願中

CADデータフォルダ名: 21\_Chains\_and\_Sprockets

■特長: 曲げ半径が世界最小のカーブ搬送用チェーンです。チェーンの脱着が簡易で、リターン搬送だけでなく、水平循環搬送も可能です。

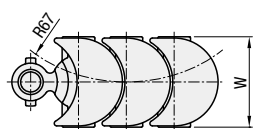


RoHS

標準	型式	仕様	材質	色	滑り摩擦係数f1	使用温度(°C)
CHEC	CHECA	一般用	POM	白	0.14~0.18	-5~65
CHECS	CHEACS	超低摩擦	POM+潤滑剤	クリーム	0.12~0.15	-5~65
CHECC	CHEACC	導電性・耐熱	POM+ガラス繊維	黒	0.20~0.24	-20~120
CHECY	CHEACY	耐薬品	フッ素樹脂	半透明	0.18~0.22	-20~80

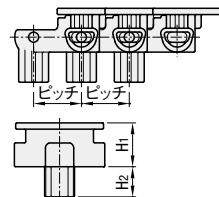
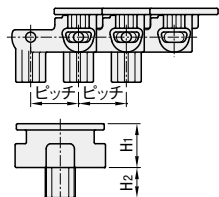
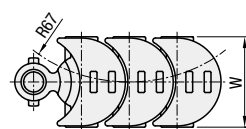
### 標準

CHEC  
CHECS  
CHECC  
CHECY



### アタッチメント

CHECA  
CHEACS  
CHEACC  
CHEACY



### 許容張力と参考重量

呼び	許容張力(N)					参考重量(kg/m)
	CHEC CHECA	CHECS CHEACS	CHECC CHEACC	CHECY CHEACY		
60	350	310	390	310	0.47	

- ① 適合チェーン選定方法 P.1578
- ② チェーンの曲げ角度が決まっており、使用するスプロケットは歯数14以上をご選定ください。
- ③ リターン部分のスプロケットにはCHEER・CHEERS (P.1585) をご使用ください。
- ④ コーナードィスク (P.1585) と合わせてご利用ください。
- ⑤ アタッチメントはフラッププレート (P.1582) とセットでご利用ください。
- ⑥ 許容張力・耐食性の一覧はこちら P.1577
- ⑦ リンクを外す際に傷がつくことがあります。

型式		リンク数	ピッチ	W	H1	H2	曲げ半径
Type	呼び						
標準 CHEC CHECS CHECC CHECH CHECY	アタッチメント CHECA CHEACS CHEACC CHEACH CHEACY	リンク数指定 1~99 リンク数固定 20 100 リンク数固定(バラ) 20-NA	19.05	36	17.5	12	R67

① リンク数20NA(バラ)はリンクが連結されておりません。リンク数の端数調整や補修用スペアとしてお使いください。

### リンク数固定タイプ

型式		¥基準単価 (単位: 20リンク)				¥基準単価 (単位: 100リンク)				
Type	呼び	CHEC CHECA	CHECS CHEACS	CHECC CHEACC	CHECY CHEACY	CHEC CHECA	CHECS CHEACS	CHECC CHEACC	CHECY CHEACY	
標準 CHEC CHECS CHECC CHECH CHECY	アタッチメント CHECA CHEACS CHEACC CHEACH CHEACY	60	1,960	2,320	3,020	5,040	8,400	9,800	12,800	21,400

### リンク数指定タイプ

型式		¥基準単価 (単位: 1リンク)				
Type	呼び	CHEC CHECA	CHECS CHEACS	CHECC CHEACC	CHECY CHEACY	
標準 CHEC CHECS CHECC CHECH CHECY	アタッチメント CHECA CHEACS CHEACC CHEACH CHEACY	60	126× リンク数	148× リンク数	193× リンク数	323× リンク数

### 注文方法

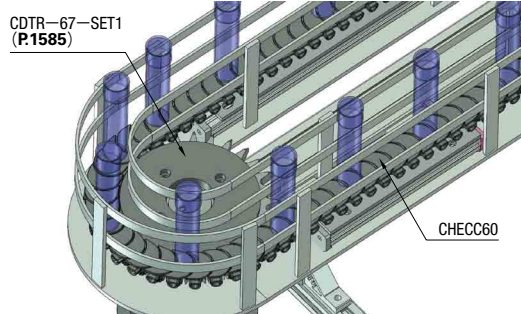
リンク数固定タイプと、リンク数固定タイプ(バラ) or リンク数指定タイプを組み合わせてご注文ください。

(例) CHECを338リンク注文する場合

注文方法1: リンク数固定(100リンク)×3本+リンク数固定(20リンク)×1本+リンク数固定(20リンクバラ)×1袋=29,120円

注文方法2: リンク数固定(100リンク)×3本+リンク数指定(38リンク)×1本=29,988円

Order 注文例	型式	リンク数
	CHEC60	473
	CHEAC60	20-NA



Delivery 出荷日	5	日目出荷
ストーク B	3日目出荷	500円/1本 PM 8:00迄 P.128

① 同一サイズ3本以上は一律1,350円

Price 価格	数量スライド価格 (①1円未満切り捨て) P.127				
	数量区分	標準対応	個別対応		
	数量	1~10	11~20	21~30	31~
	値引率	基準単価	5%	10%	お見積り

② 表示数量を超えはWOSにてご確認ください。

新商品

FINGERTIP PLASTIC FLAT CHAINS -CURVE TYPE-

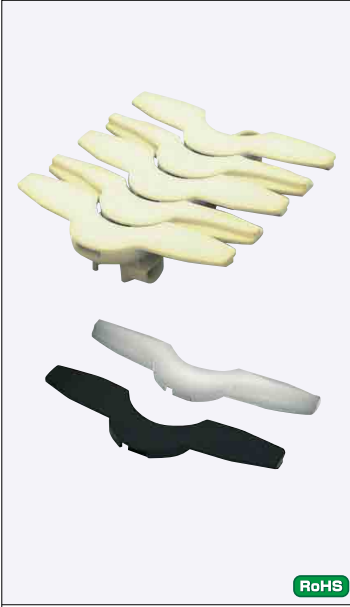
# ワンタッチフラットチェーン

カーブタイプ

意匠登録出願中

CADデータフォルダ名: 21\_Chains\_and\_Sprockets

■特長: 幅広搬送が可能なカーブチェーンです。世界最小の曲げ半径であり、リターン・水平循環搬送のどちらも可能な商品です。

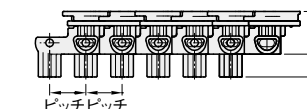
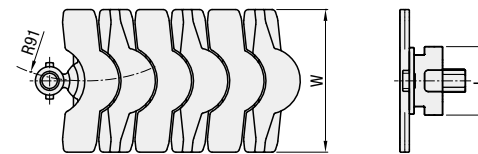


RoHS

標準	型式	仕様	材質	色	滑り摩擦係数f1	使用温度(°C)
CHEFR	CHEFRP	一般用	POM	白	0.14~0.18	-5~65
CHEFRS	CHEFRPS	超低摩擦	POM+潤滑剤	クリーム	0.12~0.15	-5~65
CHEFRCC	CHEFRPC	導電性・耐熱	POM+ガラス繊維	黒	0.20~0.24	-20~120
CHEFRY	CHEFRPY	耐薬品	フッ素樹脂	半透明	0.18~0.22	-20~80

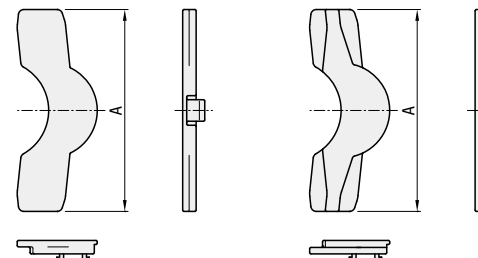
### フラットチェーン セット

CHEFR  
CHEFRS  
CHEFRCC  
CHEFRY



### フラッププレート

CHEFRP  
CHEFRPS  
CHEFRPC  
CHEFRPY



### 許容張力と参考重量

呼び	許容張力(N)					参考重量(kg/m)
	CHEFR CHEFRP	CHEFRS CHEFRPS	CHEFRCC CHEFRPC	CHEFRY CHEFRPY		
60	350	310	390	310	0.84	

- ① 適合チェーン選定方法 P.1578
- ② チェーンの曲げ角度が決まっており、使用するスプロケットは歯数14以上をご選定ください。
- ③ リターン部分のスプロケットにはCHEER・CHEERS (P.1585) をご使用ください。
- ④ セットはフラッププレートとワンタッチブロックチェーンのアタッチメントタイプ (P.1581) のセットです。
- ⑤ コーナードィスク (P.1585) と合わせてご利用ください。
- ⑥ 許容張力・耐食性の一覧はこちら P.1577
- ⑦ リンクを外す際に傷がつくことがあります。

型式		W	リンク数	ピッチ	L	H1	H2	曲げ半径
Type	呼び							
セット CHEFR CHEFRS CHEFRCC CHEFRY	60	100	リンク数指定 2~98 リンク数固定 20 100 リンク数固定(バラ) 20-NA	19.05	35	22.5	12	R91

① リンク数20NA(バラ)はリンクが連結されておりません。リンク数の端数調整や補修用スペアとしてお使いください。

### リンク数指定タイプ(セット)

型式		¥基準単価 (単位: 1リンク)				
Type	呼び	CHEFR CHEFRP	CHEFRS CHEFRPS	CHEFRCC CHEFRPC	CHEFRY CHEFRPY	
セット CHEFR CHEFRS CHEFRCC CHEFRY	60	100	223	262	342	571

### 注文方法

リンク数固定タイプと、リンク数固定タイプ(バラ) or リンク数指定タイプを組み合わせてご注文ください。

(例) CHEFRを338リンク注文する場合

注文方法1: リンク数固定(100リンク)×3本+リンク数固定(20リンク)×1本+リンク数固定(20リンクバラ)×1袋=48,400円

注文方法2: リンク数固定(100リンク)×3本+リンク数指定(38リンク)×1本=52,874円

Order 注文例	型式	A	リンク数
	CHEFR60	100	350
	CHEFRPS60	100	20-NA

Delivery 出荷日	5	日目出荷
ストーク B	3日目出荷	500円/1本 PM 8:00迄 P.128

① 同一サイズ3本以上は一律1,350円

Price 価格	数量スライド価格 (①1円未満切り捨て) P.127				
	数量区分	標準対応	個別対応		
	数量	1~10	11~20	21~30	31~
	値引率	基準単価	5%	10%	お見積り

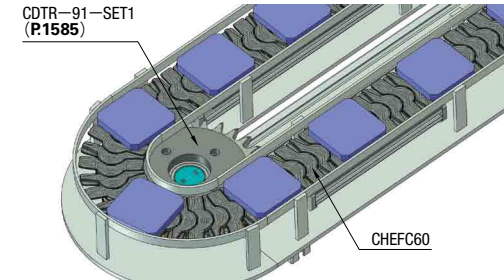
② 表示数量を超えはWOSにてご確認ください。

### リンク数固定タイプ(フラップ)

型式		W	¥基準単価 (単位: 20リンク)				¥基準単価 (単位: 100リンク)			
Type	呼び		CHEFR CHEFRP	CHEFRS CHEFRPS	CHEFRCC CHEFRPC	CHEFRY CHEFRPY	CHEFR CHEFRP	CHEFRS CHEFRPS	CHEFRCC CHEFRPC	CHEFRY CHEFRPY
セット CHEFR CHEFRS CHEFRCC CHEFRY	60	100	2,000	4,460	5,240	6,840	14,800	17,400	22,700	37,900

### リンク数固定タイプ(フラップ)

型式		A	リンク数	¥基準単価 (単位: 20リンク)			
Type	呼び			CHEFRP CHEFRPS	CHEFRPC CHEFRPY		
フラップ CHEFRP CHEFRPS CHEFRPC CHEFRPY	60	100	リンク数固定 20	1,280	1,520	1,980	3,300



21  
チェーン  
スプロケット

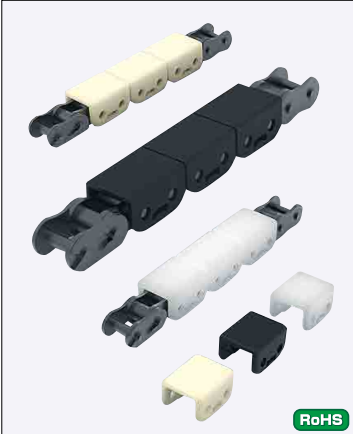
新商品

# PLASTIC COVERED CHAINS プラカバーチェーン

意匠登録出願中

◎ CADデータフォルダ名：21\_Chains\_and\_Sprockets

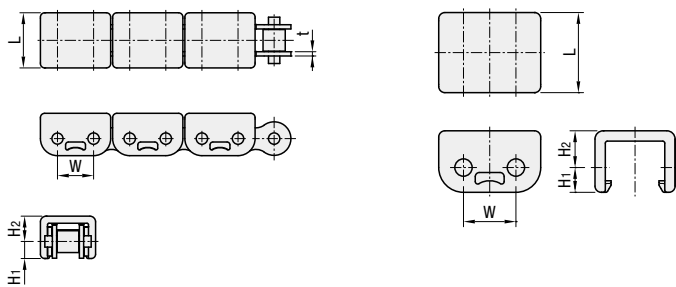
■特長：金属チェーンに簡易に樹脂カバーが取り付け商品です。許容張力が高く、重量物のアキュム(滞留)搬送に適しています。



型式	仕様	材質	色	滑り摩擦係数f1	使用温度(°C)	
セット CHECV CHECVS CHECVC CHECVY	カバー単品 CHETC CHETCS CHETCC CHETCY	仕様 一般用 超低摩擦 導電性・耐熱 耐薬品	材質 POM POM+潤滑剤 POM+ガラス繊維 フッ素樹脂	色 白 クリーム 黒 白	滑り摩擦係数f1 0.14~0.18 0.12~0.15 0.20~0.24 0.18~0.22	使用温度(°C) -5~65 -5~65 -20~120 -20~80

■セット  
CHECV  
CHECVS  
CHECVC  
CHECVY

■カバー単品  
CHETC  
CHETCS  
CHETCC  
CHETCY



### 許容張力と参考重量

呼び	許容張力(kN)			参考重量(kg/m)		
	SS	SUS	M	SS	SUS	M
40	3.63	0.44	3.63	0.89	0.91	0.95
60	8.83	1.03	8.83	1.94	1.95	2.07

◎許容張力・耐食性の一覧はこちら P.1577

型式		リンク数 (指定単位：2リンク)	L	W	H1	H2	型式		リンク数 (指定単位：1リンク)	L	W	H1	H2
Type	呼び						Type	呼び					
セット CHECV CHECVS CHECVC CHECVY	40	20~1000	20.6	12.7	6	8.9	カバー単品 CHETC CHETCS CHETCC CHETCY	40	20~1000	20.6	12.7	6	8.9
	60							60					

◎リンク数は偶数リンクで指定下さい。最終リンクはジョイントリンクとなります。

### セット(金属チェーン+プラカバー)

Type	呼び	チェーンタイプ	¥基準単価 (単位：1リンク)											
			CHECV	CHECVS	CHECVC	CHECVY	CHECV	CHECVS	CHECVC	CHECVY	CHECV	CHECVS	CHECVC	CHECVY
セット CHECV CHECVS CHECVC CHECVY	40	SS (スチール) SUS (ステンレス) M (無給油)	チェーンタイプ：SS				チェーンタイプ：SUS				チェーンタイプ：OL			
	60		66	75	93	146	112	121	139	192	116	125	143	196
			102	114	137	203	228	240	263	329	212	224	247	313

### プラカバー単品

Type	呼び	リンク数 (指定単位：20リンク)	チェーンタイプ	¥基準単価 (単位：20リンク)			
				CHETC	CHETCS	CHETCC	CHETCY
カバー単品 CHETC CHETCS CHETCC CHETCY	40	20	(SS・SUS) 指定無 (M) M	1,040	1,220	1,580	2,640
	60			1,280	1,520	1,980	3,300

### 納入形態

リンク数が1ユニットリンク数を越えた場合、ユニットと端数リンクで分割して荷造りします。  
(例)CHECV40-300の場合、240(リンク)×1(ユニット)+60(リンク)の2分割構成となります。

Order 注文例  
型式 - リンク数  
CHECV40SS - 474  
CHETC60M - 28

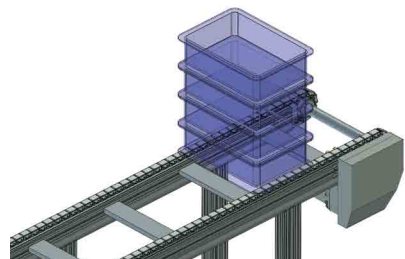
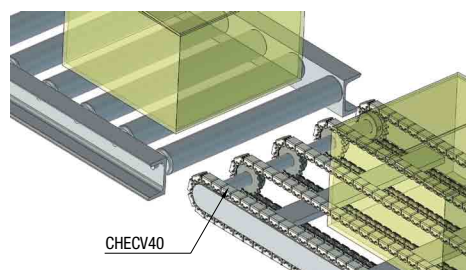
Delivery 出荷日  
3 日目出荷

Price 価格  
数量スライド価格 (◎1円未満切り捨て) P.127

数量区分	標準対応		個別対応
	小口	大口	
数量	1~10	11~20	21~30
値引率	5%	10%	お見積り

◎表示数量超えはWOSIにてご確認ください。

EX Example 使用例



規格追加  
赤文字表示

# PLASTIC BLOCK CHAINS エンブラブロックチェーン

◎ CADデータフォルダ名：21\_Chains\_and\_Sprockets

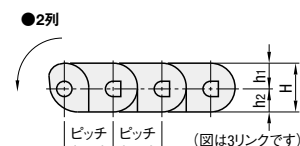
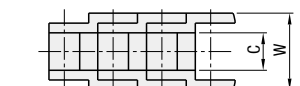
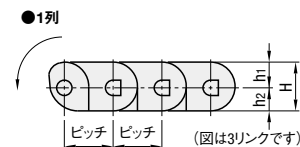
■特長：チェーン油の付着やワークの傷を防ぐことが可能です。より安価で取り付けやすい商品はこちら P.1579



型式	仕様	材質	色	滑り摩擦係数f1	使用温度(°C)
標準 CHEED CHEEL CHEEC CHEEH CHEEY	一般用 超低摩擦 導電性 耐熱 耐薬品	POM POM+潤滑剤 POM+ガラス繊維 ナイロン+ガラス繊維 フッ素樹脂	白 クリーム 黒 黒 白	0.14~0.18 0.12~0.15 0.20~0.24 0.19~0.23 0.18~0.22	-5~65 -5~65 -20~120 -20~150 -20~80

### 標準

CHEED  
CHEEL  
CHEEC  
CHEEH  
CHEEY



◎CHEEHはCHEED40Wへ型式変更になりました。  
◎許容張力・耐食性の一覧はこちら P.1577

### 許容張力と参考重量

呼び	許容張力(N)					参考重量(kg/m)
	CHEED	CHEEL	CHEEC	CHEEH	CHEEY	
40	440	390	470	560	400	0.36
40W	440	390	470	560	400	0.55
60	940	760	830	1,100	870	0.72

型式		リンク数	列数	ピッチ	C	W	H	h1	h2	1ユニットリンク数
Type	呼び									
標準 CHEED CHEEL CHEEC CHEEH CHEEY	40	4~	1	12.7	7.95	20	12.7	6.7	6	240(周長 3048mm)
	40W	4~	2	12.7	14.4	32	12.7	6.4	6.3	240(周長 3048mm)
	60	4~	1	19.05	12.7	30	17.3	8.8	8.5	160(周長 3048mm)

型式		リンク数	¥基準単価 (単位：1リンク)				
Type	呼び		CHEED	CHEEL	CHEEC	CHEEH	CHEEY
CHEED CHEEL CHEEC CHEEH CHEEY	40	4~	81	95	103	231	219
	40W	4~	127	149	161	260	240
	60	4~	122	144	138	255	230

### 価格計算例

(例) CHEED40-300 127円(1リンク単価)×300(リンク数)=38,100円

### 納入形態

リンク数が1ユニットリンク数を越えた場合、ユニットと端数リンクで分割して荷造りします。  
(例)CHEED40-300の場合、240(リンク)×1(ユニット)+60(リンク)の2分割構成となります。

Order 注文例  
型式 - リンク数  
CHEED40 - 200

Delivery 出荷日  
在庫品 翌日出荷 P.127

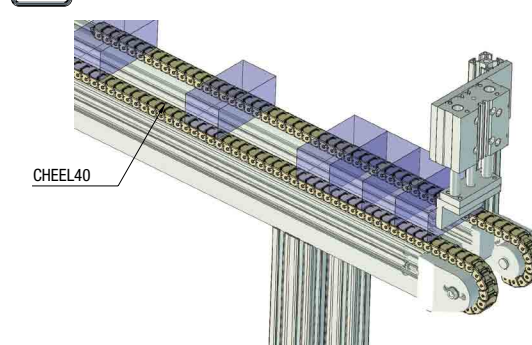
◎ご希望によりPM6:00迄、当日出荷受付致します。  
◎在庫品表示ですが、指定サイズのカットを行う為、キャンセル・返品はできませんのでご注意ください。

Price 価格  
数量スライド価格 (◎1円未満切り捨て) P.127

数量区分	標準対応		個別対応
	小口	大口	
数量	1~5	6~10	21~
値引率	基準単価	10%	お見積り

◎表示数量超えはWOSIにてご確認ください。

EX Example 使用例

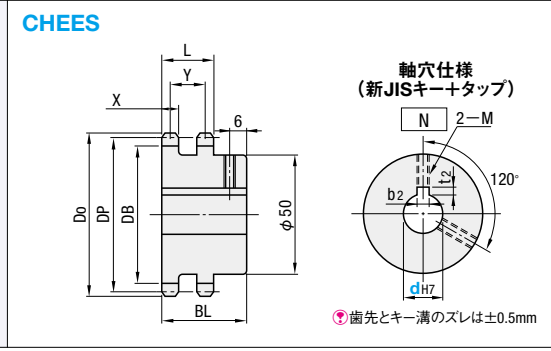




SPROCKETS FOR BLOCK CHAINS / CORNER DISK  
**ブロックチェーン用スプロケット/コーナードISK**

● CADデータフォルダ名: 21\_Chains\_and\_Sprockets

■特長: 2列のブロックチェーンとカーブチェーン用のスプロケットです。リターン搬送の際に使用します。



軸穴径 d	キー溝 b2×t2	セットスクリー M
20	6×2.8	6
25	8×3.3	8
30	8×3.3	8

Type	材質	表面処理
CHEES	S45C	ユニクロメッキ
CHESS	SUS304	—
CHEER	S45C	ユニクロメッキ
CHEERS	SUS304	—

▲セットスクリー

型式 Type	dh7	歯数	Do	Dp	歯底距離 DB	L	BL	X	Y	参考質量 (kg)	適用チェーン	¥基準単価	
												スチール	ステンレス
スチール CHEES ステンレス CHESS	20	16	68	65.1	57.15	21.4	35	7	14.4	0.6	CHER□40W CHEA□40W CHEF□40W (P.1579~1580) CHEE□40W (P.1584)	2,100	4,500
	25												
	30												
スチール CHEER ステンレス CHEERS	20	16	95	85.61	73.7	37	57.3	7	30	1.3	CHEC□60 CHECA60 CHEAC□60 CHEFR□60 (P.1581~1582)	3,250	8,250
	25												
	30												

Order 注文例: 型式 CHEES20

Delivery 出荷日: 在庫品 翌日出荷 P.127

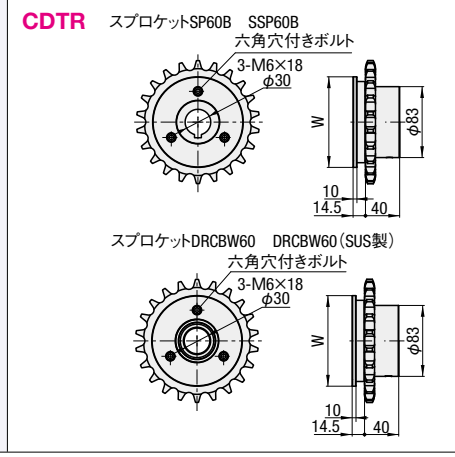
●ご希望によりPM6:00迄、当日出荷受付致します。

■数量スライド価格 (●1円未満切り捨て) P.127

数量区分	標準対応	個別対応
数量	1~9	10~20
値引率	5%	10%
出荷日	通常	お見積り

●表示数量超えはWOSにてご確認ください。

■特長: カーブチェーンのコーナーで使用される商品です。



Type	材質
CDTR	ポリアセタール

スプロケットセット	材質	表面処理	六角穴付きボルト	材質	表面処理
SET1	S45C相当 (歯先高周波焼入れ)	—	SCM435	—	三価クロメート
SET2 SET4	SUS304相当	—	SUS304相当	—	—

●カーブチェーン (P.1581~1582) とセットでご利用ください

型式 Type	R	スプロケットタイプ	コーナードISK W	スプロケット		¥基本単価
				品番	カタログページ数	
CDTR	67	SET1	106.1	SP60B22-N-30	P.1596	5,990
		SET2		SPP60B22-N-30	P.1600	11,200
		SET3		DRCBW60-22	P.1603	8,100
		SET4		DRCBW60-30 (SUS製)	—	14,980
	91	SET1	154.7	SP60B30-N-35	P.1596	7,700
		SET2		SPP60B30-N-35	P.1600	16,980
		SET3		DRCBW60-30	—	9,900
		SET4		DRCBW60-30 (SUS製)	P.1603	18,500

Order 注文例: 型式 CDTR - R 67 - スプロケットタイプ SET1

Delivery 出荷日: 在庫品 翌日出荷 P.127

●ご希望によりPM6:00迄、当日出荷受付致します。

■数量スライド価格 (●1円未満切り捨て) P.127

数量区分	標準対応	個別対応
数量	1~4	5~10
値引率	5%	10%
出荷日	通常	お見積り

●表示数量超えはWOSにてご確認ください。

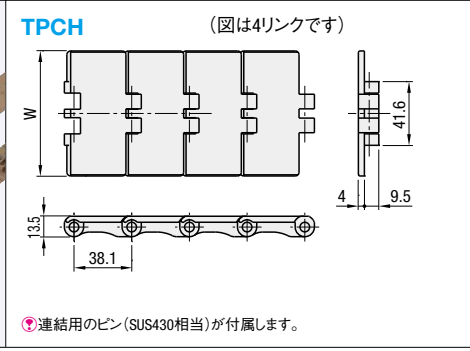


TOP CHAINS / SPROCKETS AND IDLERS FOR TOP CHAINS  
**トップチェーン/スプロケット・アイドラ**

2日目納短縮  
出荷

● CADデータフォルダ名: 21\_Chains\_and\_Sprockets

■特長: 容器や梱包されたワークの搬送に使用されます。長距離搬送が可能な商品です。



型式	仕様	材質	色	滑り摩擦係数f1	使用温度 (°C)	許容張力 (KN)
TPCH	一般用	POM	茶色	0.14~0.18	-5~65	1.65
TPCHS	超低摩擦	POM+潤滑剤	クリーム	0.12~0.15	-5~65	1.57
TPCHC	導電性・耐熱	POM+ガラス繊維	黒	0.20~0.24	-20~120	1.50
TPCHY	耐薬品	フッ素樹脂	半透明	0.18~0.22	-20~80	1.57

●付属のピンで連結することにより360リンク以上の長さにすることも可能です。  
 ●スプロケット・アイドラはチェーンの呼びに関係なく共通になります。  
 ●トップチェーンの選定資料、摩擦係数表については、P.2319をご参照ください。  
 ●リンク数が1ユニットリンク数を超えた場合、ユニットと端数リンクで分割して荷造りします。  
 (例) TPCH826-240の場合、160(リンク)×1(ユニット)+80(リンク)の2分割構成となります。

チェーン価格計算例  
 TPCH826-100  
 190円(1リンク基準単価)×100(リンク数)=19,000円

型式 Type	呼び	リンク数 指定	W	質量 (kg/m)	1ユニット リンク数 160 (周長 6,096mm)	¥基準単価 (単位: 1リンク)			
						TPCH	TPCHS	TPCHC	TPCHY
TPCH TPCHS TPCHC TPCHY	826	20~360	82.6	0.85	160 (周長 6,096mm)	140 ×リンク数	165 ×リンク数	215 ×リンク数	359 ×リンク数
	1143		114.3	1.03		180 ×リンク数	212 ×リンク数	277 ×リンク数	462 ×リンク数

Order 注文例: 型式 TPCH826 - リンク数 300

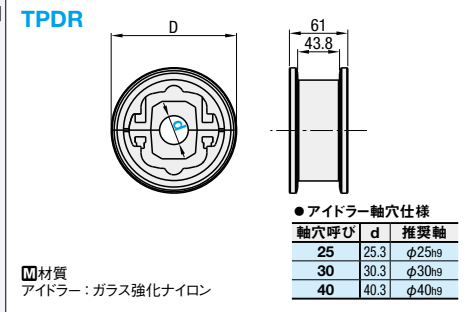
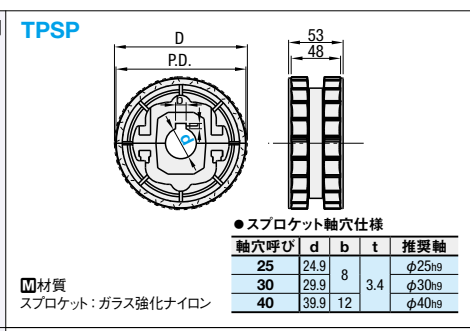
Price 価格

Delivery 出荷日: 3 日目出荷

■数量スライド価格 (●1円未満切り捨て) P.127

数量区分	標準対応	個別対応
数量	1~10	11~
値引率	基準単価	お見積り

●表示数量超えはWOSにてご確認ください。



Order 注文例: ●スプロケット 型式 TPSP21 - 軸穴径 25

●アイドラ 型式 TPDR23 - 軸穴径 30

Delivery 出荷日: 2 日目出荷

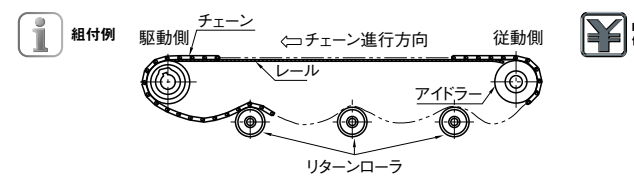
●3本以上で1明細行当たり一律1,350円

■スプロケット

型式	歯数	軸穴径 d	D	P.D.	¥基準単価
TPSP	21	25 30 40	128.9	129.3	3,800
	23	—	142.0	141.2	3,910
	25	—	153.8	153.2	4,040

■アイドラ

型式	呼び	軸穴径 d	D	¥基準単価
TPDR	21	25 30 40	130.0	2,290
	23	—	142.5	2,330
	25	—	154.5	2,370



Price 価格

■数量スライド価格 (●1円未満切り捨て) P.127

数量区分	標準対応	個別対応
数量	1~10	11~
出荷日	通常	お見積り

●表示数量超えはWOSにてご確認ください。  
 ●チェーンは5つ以上の場合、お見積り

Example 使用例: NLA (P.1219)



新商品

ROLLERS FOR RETURN

# リターンローラ

意匠登録出願中

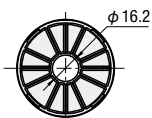
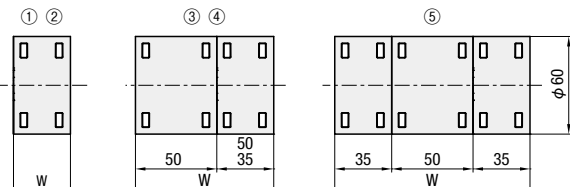
CADデータフォルダ名: 21\_Chains\_and\_Sprockets

■特長: プラチェーンの帰り側で使用するローラです。

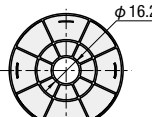
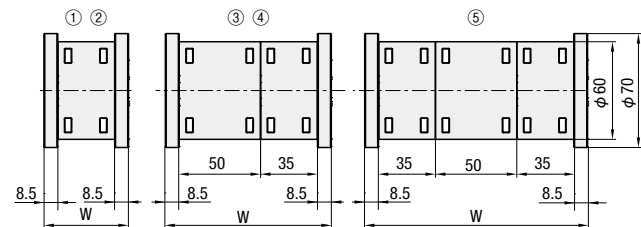
## リターンローラ

型式	材質	
	本体	ガイドフランジ
RRN	ポリアミド	-
RRNGF	ポリアミド	ポリアミド

### RRN (標準)



### RRNGF (フランジ付)

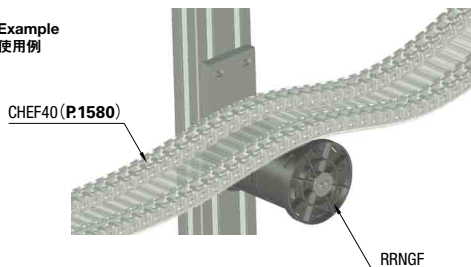


RoHS

型式	W	図面番号	¥基準単価	
			RRN	RRNGF
RRN (標準) RRNGF (フランジ付)	35	①	550	900
	50	②	580	930
	85	③	600	950
	100	④	840	1,220
	120	⑤	920	1,370

Order 注文例	型式	W
	RRN	120
	RRNGF	85

Example 使用例



Delivery 出荷日: 在庫品 翌日出荷 P.127  
ご希望によりPM6:00迄、当日出荷受付致します。

Price 価格	数量スライド価格 (1円未満切り捨て) P.127		
	数量区分	標準対応	個別対応
	数量	1~20	21~
	値引率	5%	10%
	出荷日	通常	お見積り

表示数量超えはWOSにてご確認ください。

新商品

CORNER SPROCKETS FOR

# プラチェーン用レール/コネクトローラ

CADデータフォルダ名: 21\_Chains\_and\_Sprockets

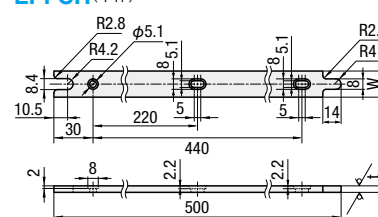
■特長: プラチェーンの下に敷くレールです。長穴で樹脂の伸びを考慮した機構になっています。

## プラチェーン用レール

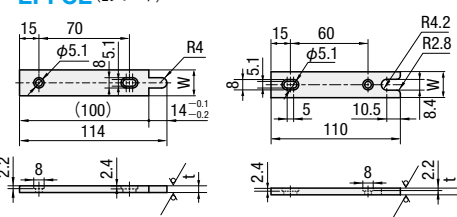


RoHS

### EPFCH (本体)



### EPFCE (Eプレート)



### 長穴用スペーサ・ボルト

品名	スペーサ	ボルト
型式	TASCA-0.5-3	CBSTS4-8
カタログページ	P.154	P.221

型式	材質
EPFCH	超高分子量ポリエチレン
EPFCE	超高分子量ポリエチレン

型式	W	t	¥基準単価	
			EPFCH	EPFCE
本体 EPFCH Eプレート EPFCE	20	5	550	680

Order 注文例	型式	W	t
	EPFCH	20	5

Delivery 出荷日: 3 日日出荷

Price 価格	数量スライド価格 (1円未満切り捨て) P.127		
	数量区分	標準対応	個別対応
	数量	1~9	10~15
	値引率	5%	10%
	出荷日	通常	お見積り

表示数量超えはWOSにてご確認ください。

Alteration 追加加工	型式	T	(PC)
	EPFCH20	5	PC
	3 日日出荷		

Spec.	Alterations 本体全長変更	
	指定方法	適用条件
	PC235 指定1mm単位	100 ≤ PC ≤ 499
		100 ≤ PC ≤ 249 穴2つ 250 ≤ PC ≤ 499 穴3つ
	Code: PC	
	¥/1Code: 300	

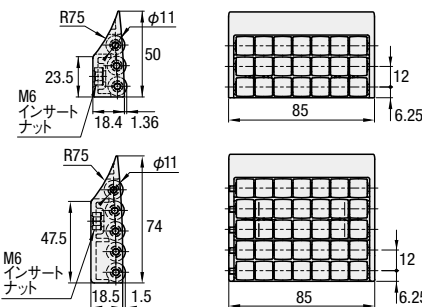
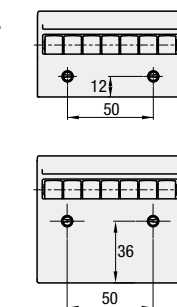
■特長: コンベヤ間をつなぐローラです。組み合わせにより、つなぐ距離を調整出来ます。

## コネクトローラ



RoHS

### CCRL



Type	材質
本体	ローラ
CCRL	ボルト
	ポリアセタール
	ポリアセタール
	SUS304

型式	ローラ列	¥基準単価
CCRL	3	2,500
	5	4,300

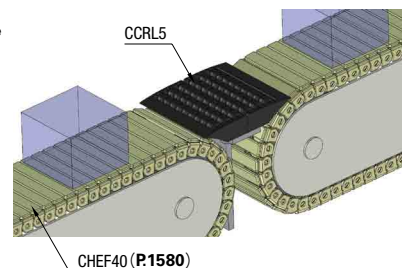
Order 注文例	型式	ローラ列
	CCRL	3

Delivery 出荷日: 在庫品 翌日出荷 P.127

Price 価格	数量スライド価格 (1円未満切り捨て) P.127		
	数量区分	標準対応	個別対応
	数量	1~10	11~30
	値引率	5%	10%
	出荷日	通常	お見積り

表示数量超えはWOSにてご確認ください。

Example 使用例



21 スチチェーン  
スプロケット

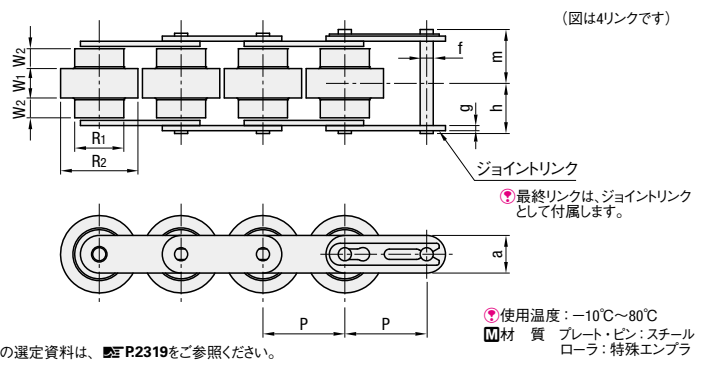
# 倍速チェーン・スプロケット/フレーム/リターンガイド

■特長: 小径ローラと大径ローラを組合わせた構造により、チェーン速度の約2.5倍の速度でワークを搬送できます。フリーフローのコンベヤに適しています。

### ■倍速チェーン



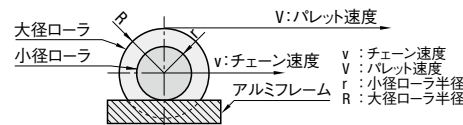
### WCHE



型式	リンク数指定	ピッチ	ローラ		プレート		ピン		最大許容張力	増速比	概略重量	ユニット				
Type	呼び	P	R1	R2	W1	W2	a	g	f	h	m	リンク数				
(チェーン) WCHE	3	4~550	19.05	11.91	18.3	7.0	4.1	8.8	1.2	3.28	11.2	12.95	0.55	2.54	0.4	160(周長3048mm)
	4	4~410	25.40	15.88	24.6	9.0	6.0	11.7	1.5	3.97	15.2	16.75	0.88	2.55	0.8	120(周長3048mm)
	5	4~350	31.75	19.05	30.0	11.4	7.0	14.6	2.0	5.08	19.45	20.90	1.37	2.57	1.3	96(周長3048mm)

型式	呼び	リンク数	¥基準単価	1~10コ	11コ以上	カット費
(チェーン) WCHE	3	120 × リンク数	100 × リンク数	¥470		
	4	120 × リンク数	100 × リンク数			
	5	150 × リンク数	130 × リンク数			

### ■倍速チェーンの原理



チェーンがvの速度で走行したとき、小径ローラの周速度はvとなる。このとき大径ローラの周速度は半径の比より(R/r)・vとなる。よって、ハレット速度Vは(R/r)・vにチェーン速度vを合わせた値となる。  
 $V = (R/r) \cdot v + v$   
 $= (R/r + 1) \cdot v$   
 ここで、大径ローラと小径ローラの半径の比が約1.5 : 1であるため  
 $V \approx (1.5 + 1) \cdot v$   
 $\approx 2.5v$

Order 注文例: 型式 WCHE3 - リンク数 200

Price 価格: ¥

Delivery 出荷日: 在庫品 翌日出荷 P.127

数量スライド価格 (1円未満切り捨て) P.127

数量区分: 標準対応 (小口 1~10, 大口 11~), 個別対応 (小口 1~10, 大口 11~)

出荷日: 通常 (お見積り)

表示数量を超えるWOSにてご確認ください。

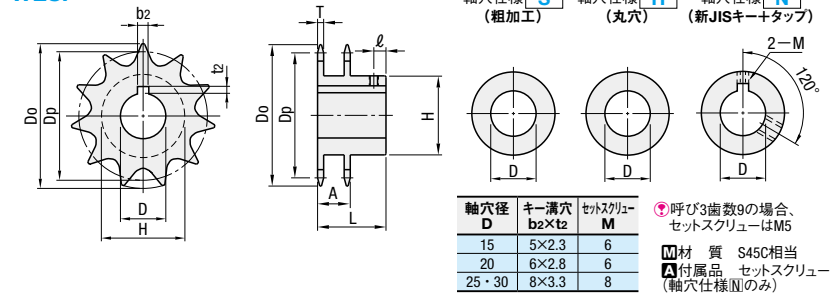
ご希望によりPM6:00迄、当日出荷受付致します。

在庫品表示ですが、指定サイズのカットを行う為、キャンセル・返品はできませんのでご注意ください。

### ■倍速チェーン用スプロケット



### WESP



型式	呼び	歯数	軸穴径D			Dp	Do	T	H	L	l	A	¥基準単価 1~10コ		
Type	呼び	歯数	S仕様	H仕様 (H7)	N仕様 (H7)								軸穴仕様 S	軸穴仕様 H	軸穴仕様 N
(スプロケット) WESP	3	9	14	15 20	15 20	55.70	63	3	33	22	4	15.3	1,760	2,510	2,800
	4	10	14	15 20	15 20	61.65	68	3	37	25	5	15.3	1,720	2,460	2,860
	5	10	19	20 25	20 25	82.20	93	4	52	40	8	21.5	2,010	2,870	3,220

Order 注文例: 型式 WESP3 - 歯数 10 - 軸穴仕様・内径 H15 S-19

Price 価格: ¥

Delivery 出荷日: 在庫品 翌日出荷 P.127

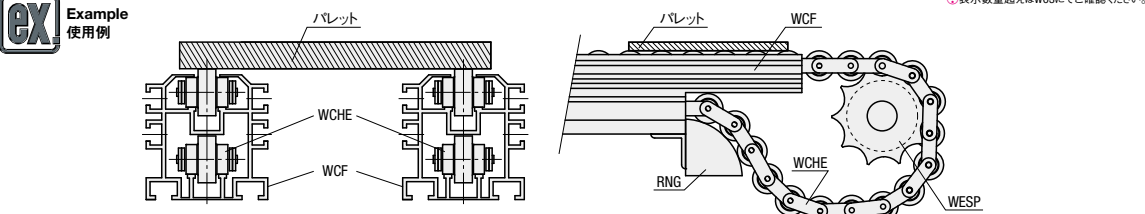
数量スライド価格 (1円未満切り捨て) P.127

数量区分: 標準対応 (小口 1~10, 大口 11~), 個別対応 (小口 1~10, 大口 11~)

出荷日: 通常 (お見積り)

表示数量を超えるWOSにてご確認ください。

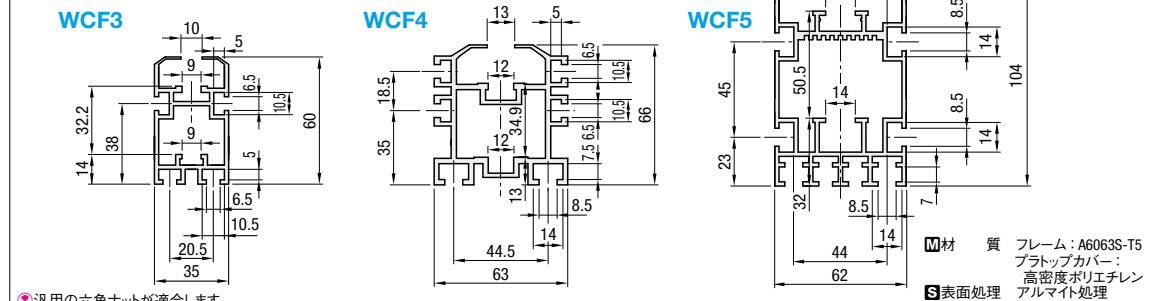
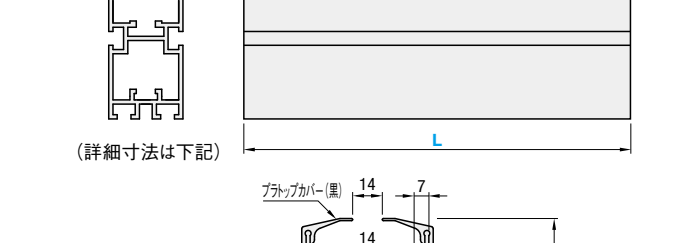
ご希望によりPM6:00迄、当日出荷受付致します。



### ■倍速チェーン用フレーム



### WCF



型式	L	概略質量	¥基準単価
Type	呼び	指定10mm単位	kg/m /m
WCF	3	500~3000	1.39, 2,710
	4	500~3000	2.49, 4,870
	5	500~3000	3.17, 6,540

Alteration 追加加工: 型式 WCF3 - L 1000 - (FLC・FRC・YA・YB・ZA・ZB) FLC

Price 価格: ¥

Delivery 出荷日: 3 日目出荷

数量スライド価格 (1円未満切り捨て) P.127

数量区分: 標準対応 (小口 1~4, 大口 5~), 個別対応 (小口 1~4, 大口 5~)

出荷日: 通常 (お見積り)

表示数量を超えるWOSにてご確認ください。

ご希望によりPM6:00迄、当日出荷受付致します。

Alterations Code: フレームカット (FLC・FRC) 側面溝ザグリ追加 (YA・YB・ZA・ZB)

Spec. フレームの端部をカットします。側面溝の任意の位置にナット挿入用のザグリ穴を追加します。左端面からの距離をYA・YB (Y面側)、ZA・ZB (Z面側) で指定します。

呼び	X	Y	S
3	210	80	25
4	300	100	25
5	340	120	45

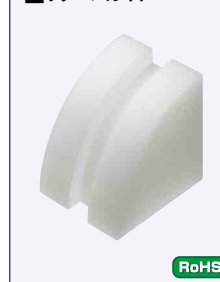
指定方法: FLC・FRC (L-X-Y ≥ 10)

指定例: ZA50-ZB200

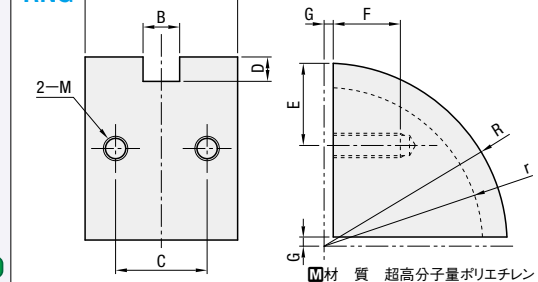
型式	加工穴	通径	(M)
WCF3	φ12	M6	M5
WCF4	φ12	M6	M5
WCF5	φ16	M8	M8

YA: 300, YB: 300, ZA: 300, ZB: 300

### ■リターンガイド



### RNG



型番	呼び	A	B	C	D	E	M	r	R	F	G	¥基準単価
RNG	3	34	9	22	6	31	M6	54	60	25	3	1,770
	4	50	12	30	8	30	M8	52	60	25	3	1,920
	5	44	14	20	10	52	M8	54	64	25	3	2,080

Order 注文例: 型式 RNG3

Price 価格: ¥

Delivery 出荷日: 在庫品 翌日出荷 P.127

数量スライド価格 (1円未満切り捨て) P.127

数量区分: 標準対応 (小口 1~10, 大口 11~), 個別対応 (小口 1~10, 大口 11~)

出荷日: 通常 (お見積り)

表示数量を超えるWOSにてご確認ください。

ご希望によりPM6:00迄、当日出荷受付致します。

Alteration 追加加工: 型式 RNG3 - (SET) SET

Alterations Code: ブラケットセット SET

Spec. リターンガイドにブラケットをセットして出荷します。指定方法 SET

ボルトは付属しません。材質 A6063T5

呼び	L	F	G	d1	d2	S	P	Q	t
3	34	6.75	6	6.5	6.5	25	18	17	3
4	60	7.75	15	8.5	8.5	30	20	17	3
5	62	9	21	8.5	8.5	35	24	20	4

¥/1Code: RNG3: 650, RNG4: 700, RNG5: 800

Price 価格: ¥

数量スライド価格 (1円未満切り捨て) P.127

数量区分: 標準対応 (小口 1~10, 大口 11~), 個別対応 (小口 1~10, 大口 11~)

出荷日: 通常 (お見積り)

表示数量を超えるWOSにてご確認ください。



◎ CADデータフォルダ名: 21\_Chains\_and\_Sprockets

◎ CADデータフォルダ名: 21\_Chains\_and\_Sprockets

■特長: JIS A系 1種のチェーンです。ご希望のリンク数でお選びいただけます。

■標準ローラーチェーン

Type	材質
CHE□□	スチール
CHEM□□	無給油(スチール・含油ブッシュ)
CHES□□	ステンレス

△付属品: ジョイントリンク(最終リンクとして)

チェーン伝動機構の技術情報はP2305

Type	呼び	リンク数 (偶数指定)	ピッチ	h	m	n	T	t	φD	φR	H	W	最大許容張力 (kN)	¥基準単価		カット費 (+基準単価)
														1ユニットリンク 未満	1ユニットリンク 以上	
CHE (スチール)	15	4~	4.76	3.05	3.85	6.80	0.57	0.57	1.62	2.48	4.3	2.38	0.31	11×リンク数	8×リンク数	¥470
	25		6.35	3.80	4.80	8.60	0.75	0.75	2.31	3.30	5.8	3.18	0.64	7×リンク数	4×リンク数	
	35		9.53	5.70	7.10	12.80	1.25	1.25	3.59	5.08	8.8	4.78	2.16	10×リンク数	6×リンク数	
	40		12.70	8.02	9.53	17.55	1.50	1.50	3.97	7.92	11.7	7.95	3.63	11×リンク数	7×リンク数	
	50		15.875	10.15	11.60	21.75	2.00	2.00	5.09	10.16	14.6	9.53	6.37	15×リンク数	11×リンク数	
CHEM (無給油)	40	4~	12.70	8.55	10.05	18.60	2.00	1.50	3.97	7.92	11.7	7.95	3.63	46×リンク数	32×リンク数	¥470
	50		15.875	10.57	12.03	22.60	2.40	2.00	5.09	10.16	14.6	9.53	6.37	48×リンク数	48×リンク数	
	60		19.05	13.45	14.95	28.40	3.20	2.40	5.96	11.91	17.5	12.70	8.83	74×リンク数	47×リンク数	
CHES (ステンレス)	11	4~	3.75	2.28	3.17	5.44	0.38	0.38	1.57	2.29	3.5	1.83	0.05	47×リンク数	7×リンク数	¥470
	25		6.35	3.80	4.80	8.60	0.75	0.75	2.31	3.30	5.8	3.18	0.12	15×リンク数	7×リンク数	
	35		9.53	5.70	7.10	12.80	1.25	1.25	3.59	5.08	8.8	4.78	0.26	21×リンク数	7×リンク数	
	40		12.70	8.02	9.53	17.55	1.50	1.50	3.97	7.92	11.7	7.95	0.44	30×リンク数	7×リンク数	
	50		15.875	10.15	11.60	21.75	2.00	2.00	5.09	10.16	14.6	9.53	0.69	47×リンク数	7×リンク数	
60	19.05	12.65	14.15	26.80	2.40	2.40	5.96	11.91	17.5	12.70	1.03	82×リンク数	7×リンク数			

■リンク数固定(ユニット)タイプ

Type	呼び	リンク数	1ユニットリンク数	¥基準単価
CHE CHEM CHES	11	U	134(周長 502mm)	—
	15		210(周長 1000mm)	1470
	25		480(周長 3048mm)	1900
	35		320(周長 3048mm)	1440
	40		240(周長 3048mm)	1640
	50		192(周長 3048mm)	2100
	60		160(周長 3048mm)	3020
80	120(周長 3048mm)	5470	—	

■ジョイントリンク・オフセットリンク対応表

チェーン	ジョイントリンク	オフセットリンク	掲載ページ
CHE(スチール)	JNTC	JNOC	P1593
CHEM(無給油)	JMTC	JMOC	
CHES(ステンレス)	JNTS	JNOS	

◎「呼び」番号が同じものをお選びください。  
◎予備、補修用途に1個からお求めいただけます。

■特長: プレートがフラットなため、直載せによる搬送にも使用できます。

■ダブルピッチチェーン

△付属品: ジョイントリンク(最終リンクとして)

Type	呼び	リンク数 (偶数指定)	ピッチ	h	m	n	T	t	φD	φR	H	W	最大許容張力 (kN)	1ユニット リンク数	¥基準単価	カット費 (+基準単価)
CHEW	40	4~	25.40	8.02	9.53	17.55	1.5	1.5	3.97	7.95	11.7	7.95	2.75	120(周長3048mm)	15×リンク数	¥470
	50		31.75	10.15	11.60	21.75	2.0	2.0	5.09	10.16	14.6	9.53	4.41	96(周長3048mm)	28×リンク数	

■ジョイントリンク対応表

チェーン	ジョイントリンク	掲載ページ
CHEW	JNTWC	P1593

◎「呼び」番号が同じものをお選びください。  
◎予備、補修用途に1個からお求めいただけます。

◎ご注文の際は、以下にご注意ください。  
①リンク数が1ユニットリンク数を超えた場合、ユニットと端数リンクで分割して荷造りします。  
(例) CHE40-600の場合、240(リンク)×2(ユニット)+120(リンク)の3分割構成となります。  
②価格計算例  
(例) CHE40-300 7円(1リンク単価)×300(リンク数)+470(カット費)=2,570円

Order 注文例  
型式 - リンク数  
CHE80 - 200

Delivery 出荷日  
在庫品 翌日出荷 P.127

◎ご希望によりPM6.00迄、当日出荷受付致します。  
◎在庫品表示ですが、指定サイズのカットを行う為、キャンセル・返品はできませんのでご注意ください。

Price 価格

数量区分	標準対応	個別対応
数量	1~9	10~14
値引率	5%	10%
出荷日	通常	+2日

◎表示数量超えはWOSにてご確認ください。  
◎チェーンのカット費は数量スライド適用外です。

■特長: 標準チェーンにアタッチメントが付いており、お客様の用途に合わせて小物の搬送が可能になります。

■アタッチメント付チェーン

●アタッチメント片側タイプ

CHEL□□A (全リンクアタッチメント付)

●アタッチメント両側タイプ

CHET□□A (全リンクアタッチメント付)

CHEL□□B (2リンク毎アタッチメント付)

CHET□□B (2リンク毎アタッチメント付)

CHEL□□C (4リンク毎アタッチメント付)

CHET□□C (4リンク毎アタッチメント付)

△付属品: ジョイントリンク(最終リンクとして)

チェーン伝動機構の技術情報はP2305

Type	呼び	形状	*リンク数	ピッチ	L1	L2	プレート t	C	X	Y	N	d	最大許容張力 (kN)
CHEL CHET	40	A(全リンク) B(2リンク毎) C(4リンク毎)	4~	12.70	8.07	9.48	1.5	7.9	12.7	17.4	9.5	3.6	2.75
			4~	15.875	10.17	11.63	2.0	15.5	15.9	22.3	12.7	5.2	4.41
			4~	19.05	12.70	14.20	2.4	19.05	19.05	27.2	15.9	5.2	6.28
			4~	25.40	16.15	19.25	3.2	25.4	25.4	35.2	19.1	6.8	10.69

\*アタッチメント形状A・Bは2の倍数、形状Cは4の倍数リンク数になるようにご指定ください。

呼び	¥基準単価						カット費
	アタッチメント片側タイプ			アタッチメント両側タイプ			
指定リンク数	CHEL□□A	CHEL□□B	CHEL□□C	CHET□□A	CHET□□B	CHET□□C	¥470
40	24×リンク数	17×リンク数	15×リンク数	33×リンク数	24×リンク数	20×リンク数	
50	35×リンク数	26×リンク数	24×リンク数	48×リンク数	35×リンク数	31×リンク数	
60	50×リンク数	39×リンク数	35×リンク数	68×リンク数	50×リンク数	42×リンク数	
80	96×リンク数	75×リンク数	69×リンク数	130×リンク数	95×リンク数	87×リンク数	

■1ユニットのリンク数

Type	呼び	1ユニットの リンク数
CHEL CHET	40	240(周長3048mm)
	50	192(周長3048mm)
	60	160(周長3048mm)
	80	120(周長3048mm)

■ジョイントリンク対応表

チェーン	アタッチメント形状	ジョイントリンク	掲載ページ
CHEL(片側タイプ)	A,B	JNT-L	P1593
	C	JNTC	
CHET(両側タイプ)	A,B	JNT-T	
	C	JNTC	

◎「呼び」番号が同じものをお選びください。  
◎予備、補修用途に1個からお求めいただけます。

◎ご注文の際は、以下にご注意ください。  
①リンク数が1ユニットリンク数を超えた場合、ユニットと端数リンクで分割して荷造りします。  
(例) CHEL50A-300の場合、192(リンク)×1(ユニット)+108(リンク)の2分割構成となります。  
②価格計算例  
(例) CHEL50A-300 35円(1リンク単価)×300(リンク数)+470円(カット費)=10,970円

Order 注文例  
型式 - リンク数  
CHEL40A - 200

Delivery 出荷日  
在庫品 翌日出荷 P.127

◎ご希望によりPM6.00迄、当日出荷受付致します。  
◎在庫品表示ですが、指定サイズのカットを行う為、キャンセル・返品はできませんのでご注意ください。

Price 価格

数量区分	標準対応			個別対応
	小口	大口	大口	
数量	1~9	10~14	15~19	20~50
値引率	5%	10%	18%	51~
出荷日	通常	+2日	+2日	お見積り

◎表示数量超えはWOSにてご確認ください。  
◎チェーンのカット費は数量スライド適用外です。

21 スチールチェーン

# ジョイントリンク・オフセットリンク



# SPROCKETS -11B・15B SERIES- 標準スプロケット -11B・15Bシリーズ-



●特長：チェーンをつなぐジョイントリンクです。予備、補修用に1口からお選びいただけます。対象チェーン P.1591

■ジョイントリンク

JNTC (スチール)  
JMTC (無給油)  
JNTS (ステンレス)

RoHS

型式 Type	呼び	寸法						¥基準単価		
		h	m	n	t	φD	H	JNTC	JMTC	JNTS
JNTC (スチール)	11	2.28	3.17	5.44	0.38	1.57	3.5	-	-	190
	15	3.05	3.85	6.80	0.57	1.62	4.3	90	-	-
	25	3.80	4.80	8.80	0.78	2.31	5.2	50	-	100
	35	5.70	7.10	12.85	1.20	3.60	7.7	45	-	100
	40	8.02	9.53	17.55	1.15	3.97	11.7	45	100	140
JNTS (ステンレス)	50	10.15	11.60	21.75	2.00	5.09	14.6	60	110	180
	60	12.65	14.15	26.80	2.40	5.96	17.5	81	160	240
	80	16.07	19.18	35.00	3.20	7.94	21.1	120	-	440

■オフセットリンク

JNOC (スチール)  
JMOC (無給油)  
JNOS (ステンレス)

RoHS

\*奇数リンクが必要な場合ご使用ください。

型式 Type	呼び	寸法						¥基準単価			
		h	m	n	t	φD	H	W	JNOC	JMOC	JNOS
JNOC	35	5.70	7.10	12.80	1.25	3.59	8.8	4.78	69	-	220
	40	8.02	9.53	17.55	1.50	3.97	11.7	7.95	90	310	270
	50	10.15	11.60	21.75	2.00	5.09	14.6	9.53	120	350	330
	60	12.65	14.15	26.80	2.40	5.96	17.5	12.70	160	410	400
	80	16.07	19.18	35.25	3.20	7.94	23.0	15.88	240	-	670

●特長：標準チェーンにアタッチメントが付いたジョイントリンクです。対象チェーン P.1592

■アタッチメント付ジョイントリンク

JNT-L JNT-T

RoHS

材質 スチール

型式 Type	呼び	ピン		プレート		アタッチメント				¥基準単価	
		L1	L2	t	C	X	Y	N	d	JNT-L	JNT-T
JNT-L (片側タイプ)	40	8.07	9.48	1.5	7.9	12.7	17.4	9.5	3.6	66	93
	50	10.17	11.63	2.0	15.5	15.9	22.3	12.7	5.2	100	130
JNT-T (両側タイプ)	60	12.70	14.20	2.4	19.05	19.05	27.2	15.9	5.2	130	180
	80	16.15	19.25	3.2	25.4	25.4	35.2	19.1	6.8	170	250

① 1~9リンクのご注文は基準単価+パラチャージ(明細行)を申し受けます。  
 [計算例①] JNTC40を3リンクご注文の場合  
 1リンクあたりのパラチャージ: 200円 ÷ 3リンク = 66円  
 1リンクあたりの価格: 基準単価45円 + 66円 = 111円  
 計(1明細行) 111円 × 3リンク = 333円  
 [計算例②] JNTC40を20リンクご注文の場合  
 基準単価45円 × 20リンク = 900円 (パラチャージなしの場合)

Order 注文例: 型式 JNTC60, Delivery 出荷日, 在庫品, 翌日出荷 P.127, Price 価格

■数量スライド価格 (①1円未満切り捨て) P.127

数量区分	標準対応	個別対応
数量	1~9	10~100
適用価格	パラチャージ	基準単価
出荷日	通常	お見積り

②表示数量超えはWOSにてご確認ください。

●特長：ダブルピッチチェーン用ジョイントリンクです。対象チェーン P.1591

■ダブルピッチタイプ専用ジョイントリンク

JNTWC

RoHS

材質 スチール

型式 Type	呼び	寸法					
		h	m	n	T	t	φD
JNTWC	40	8.02	9.53	17.55	1.5	1.5	3.97
	50	10.15	11.60	21.75	2.0	2.0	5.09

Order 注文例: 型式 JNTWC40, Delivery 出荷日, 在庫品, 翌日出荷 P.127, Price 価格

■数量スライド価格 (①1円未満切り捨て) P.127

数量区分	標準対応	個別対応
数量	1~9	10~100
適用価格	通常	お見積り
出荷日	通常	お見積り

②表示数量超えはWOSにてご確認ください。

型式 Type	呼び	¥基準単価		¥スライド単価	
		1~20リンク	21~50リンク	1~20リンク	21~50リンク
JNTWC	40	280	100		
	50	320	130		

③表示数量超えはお見積り

●特長：自由に追加加工可能な軸穴粗加工品(軸穴仕様[S])もお選びいただけます。

■標準スプロケット

Type: SSP11B, SP15B

材質: SUS304相当, S45C相当

付属品: セットスクリーン (軸穴仕様[P]・[N]のみ)

軸穴仕様[S] (粗加工)  
軸穴仕様[P] (丸穴+タップ) 11B, 15B  
軸穴仕様[N] (新JISキー+タップ)

④セットスクリーン (11B) 歯数12~18 M3, 20~48 M4  
⑤歯先とキー溝のスレは±0.5mm

●適合チェーン選定方法 P.1578

型式 Type	呼び	ボス タイプ	歯数	軸穴径(D)			Dp	Do	H	L	B	ℓ	¥基準単価									
				S 仕様	P 仕様(H7)	N 仕様(H7)							S仕様	P・N仕様								
SSP	11	B	12	5	5		14.475	16.2	9.4	10.5	1.6	4	6	1,060	1,460							
			15	5	5	6	18.02	19.9	13				12	1,080	1,510							
			16	5	5	6	8	19.204	21.1				14	14	1,160	1,570						
			18	6	6	8	21.575	23.5	16				18	1,180	1,610							
			20	8	8	10	23.949	25.9					23	1,200	1,670							
			24	8	8	10	28.703	30.7					26	1,390	1,920							
			28	8	8	10	33.462	35.5					29	1,440	2,100							
			30	8	8	10	35.842	37.9					30	1,470	2,200							
			34	8	8	10	40.604	42.7					38	1,660	2,450							
			36	8	8	10	42.986	45.1					41	1,690	2,700							
			40	8	8	10	47.751	49.8					47	1,940	3,160							
			48	8	8	10	57.283	59.4					61	2,080	3,420							
			SP	15	B	11	5	5					16.9	19	11	12	2	5	9	830	1,010	
						12	5	5	6				18.4	20.5	12				10	850	1,060	
						13	5	5	6				8	19.9	22				14	14	850	1,110
						14	8	8					21.4	23.5	15				17	880	1,110	
15	8	8					22.91	25	17	12	22	890	1,110									
16	10	10					24.41	26.5	18	23	900	1,110										
17	10	10					25.92	28	20		32	940	1,110									
18	10	10					27.43	29.5	22	14	40	950	1,110									
20	10	10					30.44	32.5	24		49	1,020	1,210									
24	10	10				10	36.49	39	30	16	7	88	1,160	1,410								
26	12	12				15	39.51	42	33			104	1,400	1,970								
28	12	12				16	42.54	45	37			131	1,480	2,030								
30	12	12				16	45.56	48	39			147	1,590	2,250								
33	12	12				16	50.1	52.5	40			178	1,810	2,700								
35	12	12				16	53.13	55.5	40			182	1,850	2,810								

⑥S・P仕様5・6の軸穴公差はH8です。

Order 注文例: 型式 SSP11B15, SP15B20, 軸穴仕様 P, S, 軸穴径 6, 10, Delivery 出荷日, 在庫品, 翌日出荷 P.127, Price 価格

●軸穴加工寸法表 (15B)

軸穴径 D	キー溝 b2×t2	セットスクリーン M
5・6	-	3
8	-	4
10	3×1.4	4
12	4×1.8	5
15	5×2.3	6
16	5×2.3	6

●N仕様

■数量スライド価格 (①1円未満切り捨て) P.127

数量区分	標準対応	個別対応
数量	1~9	10~14
適用価格	5%	10%
出荷日	通常	+2日

②表示数量超えはWOSにてご確認ください。

●S仕様

■数量スライド価格 (①1円未満切り捨て) P.127

数量区分	標準対応	個別対応
数量	1~9	10~14
適用価格	10%	20%
出荷日	通常	+2日

②表示数量超えはWOSにてご確認ください。

⑦チェーン  
スプロケット

標準プロケット -SPシリーズ-



■特長：自由に追加加工可能な軸穴粗加工品(軸穴仕様[S])もお選びいただけます。

◎CADデータフォルダ名：21\_Chains\_and\_Sprockets

Technical diagrams showing sprocket specifications, material options (Type SP□□□, S45C), and CAD data folder name. Includes a RoHS logo and a note about tooth and key groove chamfers.

■適合チェーン選定方法 P.1578

チェーン伝動機構の技術情報 P.2305

Main sprocket specification table with columns for Type, Pitch, Tooth Count, Bore Type, Bore Size, Key Type, Material, and various dimensions (Dp, Do, H, GD, L, l, X, Z, Weight).

Detailed sprocket specification table for models SP 50, SP 60, and SP 80, including various bore types (S, N) and key types (S, N), with dimensions and weight data.

②チェーンプロケット

■軸穴加工寸法表

Table showing dimensions for shaft hole processing, including bore diameter (D), keyway width (b), and set screw diameter (M).

Order form with fields for model (SP35B16), bore type (N), and bore diameter (10).

Price form with fields for bore type (N) and quantity.

Delivery form with fields for bore type (S) and quantity.

Quantity price form for bore type (S).

Notes regarding asterisks in item names and delivery dates, and a table for quantity pricing.

SPROCKETS -BSP SERIES-  
標準プロケット  
-BSPシリーズ-



■特長：黒染めタイプを標準品としてご用意しております。

◎CADデータフォルダ名：21\_Chains\_and\_Sprockets

Type	材質	表面処理
BSP□□B	S45C相当 (歯先高周波焼入)	四三酸化鉄被膜

付属品 セットスクリュー

歯先とキー溝のスレは±0.5mm

軸穴仕様 **N**  
(新JISキー+タップ)

■適合チェーン選定方法 P.1578

チェーン伝動機構の技術情報 P.2305

型式	軸穴径 (D)										質量 (g)		N仕様																								
	Type	呼び	ボス タイプ	歯数	軸穴 仕様	S仕様	N仕様 (H7) ※は在庫品				Dp	Do	H	GD	L	ℓ	X	Z	質量 (g)	S仕様	在庫品	在庫品 以外															
BSP	35	B	N	9	10	10K	10	10K	10K	12	14	15	16	17	18	19	20	22	24	25	28	30	32	35	38	40	45	46.42	53	34	29	5	6.4	200	-	-	1,130

型式	軸穴径 (D)										質量 (g)		N仕様																	
	Type	呼び	ボス タイプ	歯数	軸穴 仕様	S仕様	N仕様 (H7) ※は在庫品				Dp	Do	H	GD	L	ℓ	X	Z	質量 (g)	S仕様	在庫品	在庫品 以外								
BSP	50	B	N	9	10	16	17	18	19	20	22	24	25	28	30	32	35	38	40	45	46.42	53	34	29	5	6.4	200	-	-	1,130

■軸穴加工寸法表

軸穴径 D	キー溝 b×t	セットスクリュー M
10	3×1.4	4
10K・12	4×1.8	5
14~17	5×2.3	6
18~22	6×2.8	6
24~30	8×3.3	8
32~38	10×3.3	8
40・42	12×3.3	8
45・50	14×3.8	10

●アスタリスク(\*)が付いている製品

在庫品 翌日出荷 P.127

ご希望によりPM6:00迄、当日出荷受付致します。

●アスタリスク(\*)のない製品

5 日日出荷

●N仕様

■数量スライド価格 (1円未満切り捨て) P.127

数量区分	標準対応	大口	個別対応
数量	1~9	10~14	15~20
値引率	基準単価	5%	10%
出荷日	通常	+2日	お見積り

●S仕様

■数量スライド価格 (1円未満切り捨て) P.127

数量区分	標準対応	大口	個別対応
数量	1~9	10~14	15~20
値引率	基準単価	10%	20%
出荷日	通常	+2日	お見積り

②チェーンプロケット








IDLER SPROCKETS WITH BOSS

# ボス付アイドラー sprocket

-35B・40B・50B・60Bシリーズ-

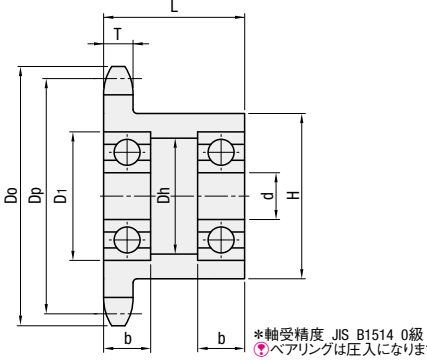
CADデータフォルダ名: 21\_Chains\_and\_Sprockets

■特長: 通常のsprocketの両サイドにベアリングが入っているアイドラーです。



Type	M材質		S表面処理
	本体	ベアリング	
DRCBW	S45C相当 (歯先高周波焼入)	スチール	四三酸化鉄皮膜
DRCSBW	SUS304相当	ステンレス	-

・片持ちピンはP903~926をご参照ください。  
 ・従動軸側のテンション調整に使う場合、P1607の  
 テンショナーユニットも合わせてご参照ください。



\*軸受精度 JIS B1514 0級  
 \*ベアリングは圧入になります。

■適合チェーン選定方法 P.1578

型式 Type	呼び	歯数	d	Dp	Do	Dh	ボス		T	ベアリング寸法			¥基準単価		
							H	L		No.	D1	b	DRCBW	DRCSBW	
DRCBW DRCSBW	35	10	10	30.82	34	13			20	4.3	6700ZZ	15	4	2,380	3,660
		12	12	36.80	41	18	*24.5			6801ZZ	21	5	2,410	3,690	
		13	12	39.80	44	18	*30.5			6801ZZ	21	5	2,410	3,740	
		14	12	42.81	47	21	*32			6901ZZ	24	6	2,150	3,820	
		15	12	45.81	51	24	*35			6001ZZ	28	8	2,170	3,850	
		16	12	48.82	54	24	*37			6001ZZ	28	8	2,190	3,980	
		18	15	54.85	60	28	*44			6002ZZ	32	9	2,700	4,350	
		20	15	60.89	66	28	*50			6002ZZ	32	9	2,730	4,430	
		21	15	63.91	69	28	*53			6002ZZ	32	9	2,740	5,110	
		25	20	76	81	34	*53			6904ZZ	37	9	3,330	6,710	
	32	20	97.18	102	34	*53			6904ZZ	37	9	3,460	8,050		
	40	10	12	41.10	46	18	*32			6801ZZ	21	5	2,030	4,000	
		11	12	45.08	51	21	*36			6901ZZ	24	6	2,000	3,870	
		12	12	49.07	55	24	*40			6001ZZ	28	8	1,970	3,940	
		13	12	53.07	59	24	*37			6001ZZ	28	8	2,210	4,090	
		14	12	57.07	63	24	*42			6001ZZ	28	8	2,230	4,270	
		15	15	61.08	67	28	*46			6002ZZ	32	9	2,540	4,870	
		16	15	65.1	71	28	*50			6002ZZ	32	9	2,550	5,060	
		17	20	69.12	76	34	*54			6904ZZ	37	9	3,070	5,740	
		18	20	73.14	80	34	*57			6904ZZ	37	9	3,100	6,030	
19		20	77.16	84	34	*62			6904ZZ	37	9	3,130	6,230		
50	12	15	61.34	69	29	*50			6905ZZ	42	9	3,260	7,330		
	14	15	71.34	79	29	*52			6905ZZ	42	9	3,320	8,190		
	15	20	76.35	84	34	*57			6905ZZ	42	9	3,900	8,540		
	17	20	86.39	94	34	*67			6905ZZ	42	9	4,120	8,740		
	18	25	91.42	100	41	*72			6202ZZ	35	11	2,570	5,000		
	20	25	101.48	110	41	*73			6202ZZ	35	11	2,670	5,540		
	24	30	121.62	130	48	*73			6904ZZ	37	9	3,000	6,460		
	25	25	101.33	108	36	*63			6904ZZ	37	9	3,210	7,670		
	26	25	105.36	112	36	*63			6005ZZ	47	12	3,370	8,330		
	28	35	141.79	150	49	*73			6005ZZ	47	12	3,420	9,090		
60	12	15	73.6	83	29	*51			6006ZZ	55	13	3,820	11,660		
	14	20	85.61	95	40	*62			6907ZZ	55	10	4,710	13,460		
	15	20	91.62	101	40	*68			6202ZZ	35	11	2,750	-		
	17	25	103.67	113	45	*73			6204ZZ	47	14	3,070	-		
	19	30	115.74	126	55	*83			6204ZZ	47	14	3,290	-		
	20	30	121.78	132	55	*83			6205ZZ	52	15	3,660	-		
	22	30	133.86	144	55	*83			6206ZZ	62	16	4,070	-		
	25	35	151.99	162	60	*83			6206ZZ	62	16	4,250	-		
	30	35	182.25	193	60	*83			6206ZZ	62	16	5,070	-		
	32	40	207.77	221	72	*93			6207ZZ	72	17	6,790	-		
35	40	233.30	247	84	*103			6207ZZ	72	17	7,430	-			

\*印は、ボス外径に溝があります。

Order 注文例: 型式 DRCBW50 - 20 歯数, Delivery 出荷日 3 日 目 出荷

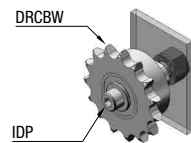
Example 使用例: この使用例の組み合わせはWebで選定できます。選定手順の詳細 P.115

e-Catalog検索キー #MA482 検索

Price 価格: 数量スライド価格 (1円未満切り捨て) P.127

数量区分	標準対応			個別対応
	小口	大口	数量	21~
1~9	10~14	15~20	21~	数量
値引率	基準単価	5%	10%	お見積り

\*表示数量超えはWOSにてご確認ください。



IDLER SPROCKETS WITH BOSS

SMALL IDLER FOR CHAINS


# ボス付アイドラー sprocket / 小型アイドラー

-2040B・2050B・2060Bシリーズ-

CADデータフォルダ名: 21\_Chains\_and\_Sprockets

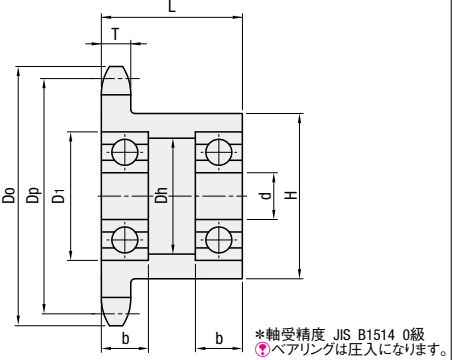
■特長: ダブルピッチsprocketの両サイドにベアリングが入っているアイドラーです。

■ダブルピッチタイプ



Type	M材質		S表面処理
	本体	ベアリング	
DRCBW	S45C相当 (歯先高周波焼入)	スチール	四三酸化鉄皮膜

・片持ちピンはP903~926をご参照ください。  
 ・従動軸側のテンション調整に使う場合、P1607の  
 テンショナーユニットも合わせてご参照ください。



\*軸受精度 JIS B1514 0級  
 \*ベアリングは圧入になります。

型式 Type	呼び	歯数	d	Dp	Do	Dh	ボス		T	ベアリング寸法			¥基準単価
							H	L		No.	D1	b	
DRCBW	2040	21	20	86.17	92	34	69	25	7.2	6904ZZ	37	9	3,370
		23	25	94.15	100	36	77			6905ZZ	42	9	3,420
		25	25	102.14	108	36	63			6905ZZ	42	9	3,470
		19	25	97.78	105	41				6005ZZ	47	12	3,480
		21	30	107.72	115	48	73	28	8.7	6006ZZ	55	13	3,880
		25	30	127.67	135	48				6006ZZ	55	13	4,110
	2060	19	30	117.34	126	55	83	40	11.7	6206ZZ	62	16	4,190
		25	30	153.2	162	55	80	45		6206ZZ	62	16	4,640


Order 注文例: 型式 DRCBW2040 - 23 歯数, Delivery 出荷日 3 日 目 出荷, Price 価格

■数量スライド価格 (1円未満切り捨て) P.127

数量区分	標準対応			個別対応
	小口	大口	数量	21~
1~9	10~14	15~20	21~	数量
値引率	基準単価	5%	10%	お見積り

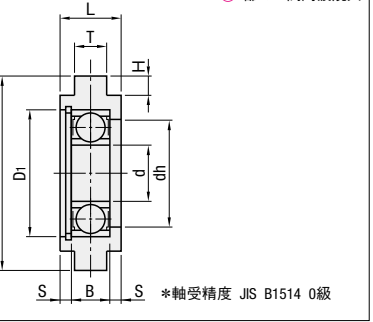
\*表示数量超えはWOSにてご確認ください。

■小型アイドラー



Type	M材質		S表面処理		H硬度
	本体	ベアリング	本体	本体	
SDRCH	S45C(高周波焼入)	スチール	四三酸化鉄皮膜	55~60HRC T部焼入硬度 深さ1~2mm	

■取付例: 他のsprocketの歯と干渉してしまう箇所に最適です。



アイドラーの軸は、片持ちピンP903~926をご参照ください。

\*軸受精度 JIS B1514 0級

■適合チェーン選定方法 P.1578

型式 Type	呼び	D	d	L	T	dh	H	S	ベアリング寸法			使用止め輪	¥基準単価
									No.	D1	B		
SDRCH	35	30	6	12	4.4	13	2.2	3	606ZZ	17	6	RTWN17	1,500
		40	10	15	22	26	3.5	6000ZZ	26	8	RTWN26	1,700	
		50	12	16	26	22	3	6201ZZ	32	10	RTWN32	1,800	
		40	10	15	22	22	4	6000ZZ	26	8	RTWN26	1,680	
		50	10	19	22	22	5.5	6000ZZ	26	8	RTWN26	1,970	
		60	12	19	26	27	4.5	6201ZZ	32	10	RTWN32	2,130	
	50	70	15	19	29	29	4	6202ZZ	35	11	RTWN35	2,380	
		60	12	23	26	26	6.5	6201ZZ	32	10	RTWN32	2,230	
		70	15	23	29	29	6	6202ZZ	35	11	RTWN35	2,450	

Order 注文例: 型式 SDRCH40 - 60 D, Delivery 出荷日 3 日 目 出荷, Price 価格

■数量スライド価格 (1円未満切り捨て) P.127

数量区分	標準対応			個別対応
	小口	大口	数量	21~
1~9	10~14	15~20	21~	数量
値引率	基準単価	5%	10%	お見積り

\*表示数量超えはWOSにてご確認ください。

①チェーン sprocket

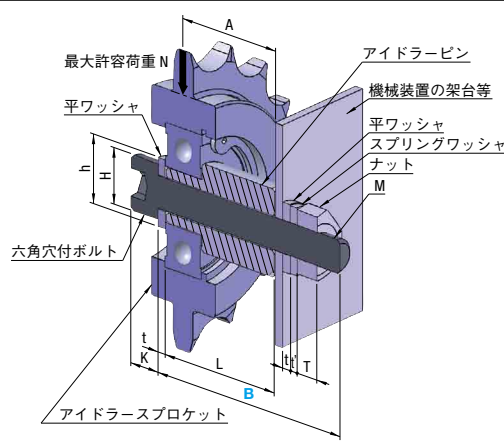
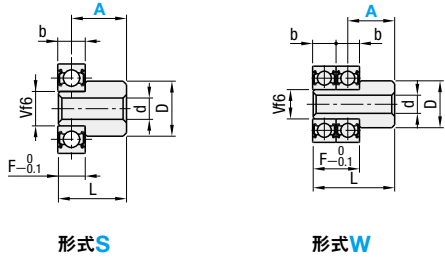
IDLER PINS  
アイドラーピン

● CADデータフォルダ名: 21\_Chains\_and\_Sprockets

■特長: アイドラスプロケットの取付けに必要な部品をセットで販売しています。



IDP (スチール)  
IDPS (ステンレス)



部品名	Type	
	IDP	IDPS
アイドラーピン	S45C相当	ステンレス
六角穴付ボルト	SCM435	ステンレス
ナット・平ワッシャ	SS400	ステンレス
スプリングワッシャ	SWRH57	ステンレス

型式 Type	ベアリング No.	形式	A 選択	B 選択 5mm単位	対応 ベアリング	ピン本体サイズ											最大 許容荷重 N (kgf)	¥基準単価					
						L	F	Vt6	D	d	M	K	H	T	t	t'		h	IDP	IDPS			
IDP (スチール) IDPS (ステンレス)	6000	S	12	30~40	6000ZZ (b=8)	A+3.8	7.8	10	16	6.2	M6	6	10	5.0	1.6	1.5	12.5	323 (33)	570	990			
			14・16	35~45														A+11.8	15.8	274 (28)	690	-	
			18・20	40~50																20	50~60	16・18	45~55
		W	20	50~60		14	35~45	6001ZZ (b=8)	A+3.8	7.8	12	16	8.2	M8	8	13	6.5	1.6	2.0	17.0	548 (56)	640	1,130
			22	45~55		A+11.8	15.8														441 (45)	720	-
			16・18	45~55																	18・20・22	50~60	
	6001	S	14	35~45	6201ZZ (b=10)	A+4.8	9.8	12	16	8.2	M8	8	13	6.5	1.6	2.0	17.0	548 (56)	650	1,310			
			16・18	40~50														A+14.8	19.8	441 (45)	750	-	
			20・22	45~55																14	35~45		
	6201	S	16・18	45~55	6202ZZ (b=11)	A+5.3	10.8	15	20	10.5	M10	10	16	8.0	2.0	2.5	21.0	999 (102)	790	1,500			
			22・24	50~60														A+16.3	21.8	803 (82)	940	-	
			16・18	55~65																20・22	60~70		
6202	W	20・22	60~70	6203ZZ (b=12)	A+5.8	11.8	17	25	10.5	M10	10	16	8.0	2.0	2.5	21.0	1244 (127)	920	2,100				
		24	65~75														A+17.8	23.8	990 (101)	1,100	-		
		16	55~65																18・20・22	60~70			
6203	S	16・18	45~55	6204ZZ (b=14)	A+6.8	13.8	20	25	14.5	M14	14	21	11.0	2.5	3.5	28.0	1989 (203)	1,140	3,180				
		20・22	55~65														A+20.8	27.8	1617 (165)	1,400	-		
		24・26	60~70																20・22	70~80			
6204	W	28・30	65~75	6204ZZ (b=14)	A+20.8	27.8	20	25	14.5	M14	14	21	11.0	2.5	3.5	28.0	1617 (165)	1,400	-				
		20・22	70~80														A+20.8	27.8	24・26・28	75~85			
		30	80~90																				

Order 注文例: 型式 IDP6000S - A 16 - B 35

Price 価格: 数量区分 1~3 4~5 6~9 10~50 51~

数量スライド価格 (1円未満切り捨て) P127

数量区分 標準対応 個別対応 小口 大口

数量 1~3 4~5 6~9 10~50 51~

値引率 標準単価 10% 15% 20% お見積り

●表示数量超えはWOSにてご確認ください。

●使用するアイドラーに作用する荷重は最大許容荷重を超えないようにご注意ください。

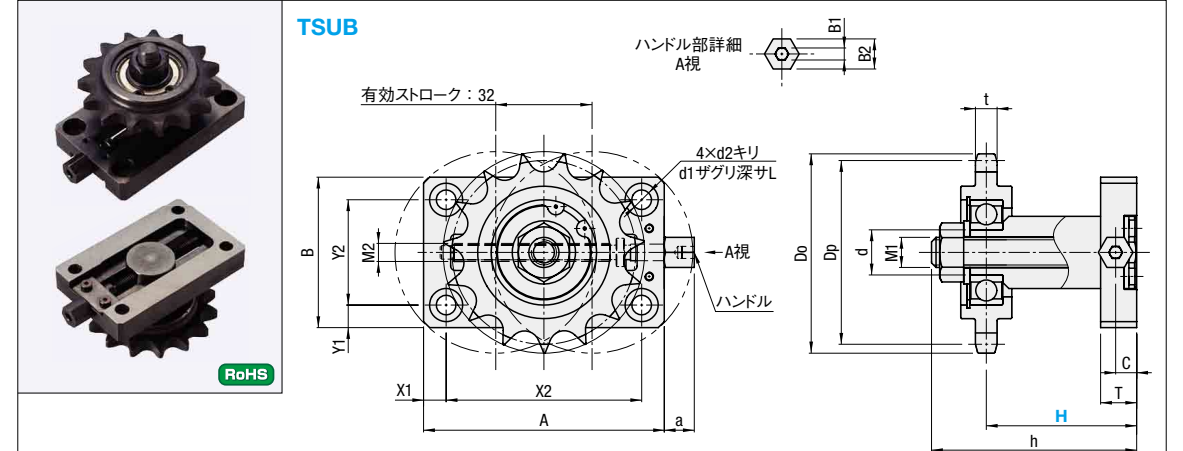
●衝撃荷重やチェーンの正逆運転等の荷重には適しておりませんので、ご使用できません。

●荷重が大きい場合には、片持ちピン P903~926をご参照ください。

TENSIONER UNIT WITH IDLER -HEIGHT CONFIGURABLE TYPE-  
アイドラー付テンションユニット  
-高さ指定タイプ-

● CADデータフォルダ名: 21\_Chains\_and\_Sprockets

■特長: 「押し・引き」の両方向へのテンション調整が可能です。アイドラーとセットの組立品でお届けします。



部品名	材質	表面処理
ベースブロック	SS400	
アイドラー軸	S45C	四三酸化鉄皮膜
アジャストボルト		
ナット		
ワッシャ		
アイドラスプロケット	S35C相当 (歯先高周波焼入れ)	-

● One Point  
タップ穴加工をしたアイドラー軸にアジャストボルトを利用することで「押し」「引き」両方向へのテンション調整が可能です。

●アジャストボルトが両持ち構造のため、アイドラー軸が傾きづらくテンション調整が容易に行えます。

型式 Type	呼び	歯数	H 指定単位1mm	h (最大)	M1	M2	ハンドル 1回転移動量 (mm)	d	A	B	T	X1	X2	Y1	Y2	a	d1	d2	L	C	B1	B2	¥基準単価
TSUB	35	16	25~45	59.2	8	6	1.0	12	80	50	12	7.5	65	7.5	35	10.5	11	6.5	6.5	7	4	10	5,600
		18		63.2	10			6,000															
		13	64.2	8	6,200																		
		15	68.2	10	7,100																		
		19	74.2	14	7,600																		
		17	79.2	14	7,800																		
	50	13	35~55	73.2	10	8	1.25	15	90	60	16	10	70	10	40	15.5	14	8.5	8.5	8	5	13	7,200
		15		76.2	12			7,600															
		17	79.2	14	7,800																		
		11	78.2	10	7,600																		
		14	84.2	14	7,900																		
		14	84.2	14	7,900																		

■付属アイドラスプロケット規格

呼び	歯数	軸径	Dp	Do	t	ベアリング 品番
35	16	12	48.82	54	4.3	6001ZZ
	18	15	54.85	60	4.3	6202ZZ
40	13	12	53.07	59	7.2	6001ZZ
	15	15	61.08	67	7.2	6202ZZ
50	19	20	77.16	84	8.7	6204ZZ
	13	15	66.34	74	8.7	6202ZZ
60	15	17	76.35	84	8.7	6203ZZ
	17	20	86.39	94	8.7	6204ZZ
60	11	15	67.62	76	11.7	6202ZZ
	14	20	85.61	95	11.7	6204ZZ

●詳細はP1602のカタログページにてご確認ください。

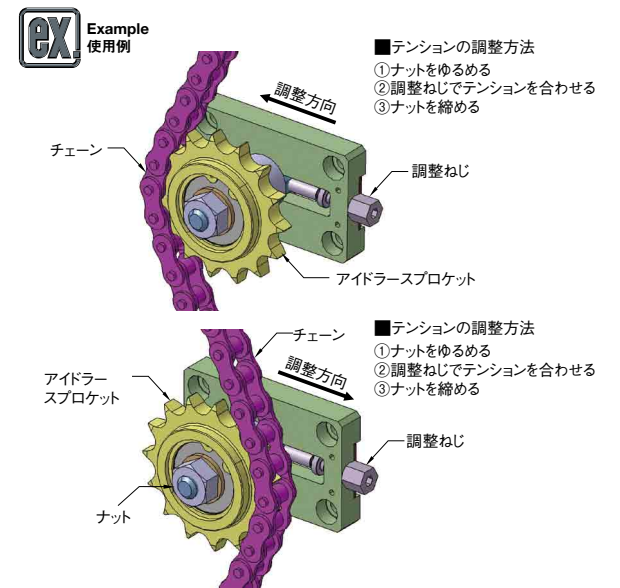
Order 注文例: 型式 TSUB35 - 歯数 16 - H 40

Delivery 出荷日: 5 日目出荷

■数量スライド価格 (1円未満切り捨て) P127

数量区分	標準対応	個別対応
数量	1~5	6~
出荷日	通常	お見積り

●表示数量超えはWOSにてご確認ください。



21 チェーン  
スプロケット

使用可能箇所について P1609

# テンショナーユニット

—長穴・調整ねじタイプ—

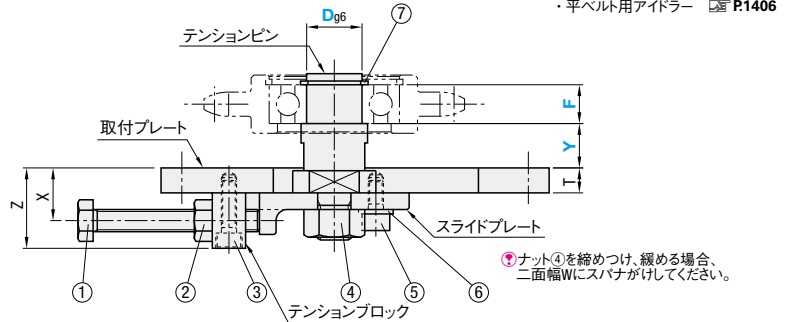
● CADデータフォルダ名: 21\_Chains\_and\_Sprockets

■ 特長: アイドラーの位置をねじで調整・固定できるため、チェーンの張り側にもご使用いただけます。



● アイドラーは別売です。 RoHS

Type	M材質				S表面処理	(適用アイドラー)
	取付プレート	テンションピン	スライドプレート	テンションブロック		チェーンアイドラー □ P1602・1604 タイミングベルト用歯付アイドラー □ P1479~1490 タイミングベルト用アイドラー □ P1491 平ベルト用アイドラー □ P1406
TNSR	SS400-D	S45C	S45C	SS400-D	四三酸化鉄皮膜	
TNSN			(精密鍛造)		無電解ニッケルメッキ	



● ナット④を締めつけ、緩める場合、二面幅Wにスパナをかけてください。

■ テンションピン詳細寸法

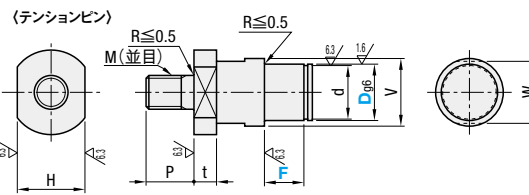
Dg6	V	d	t	P	H	W	M (並目)
10	13	9.6	5	13	15	11	M8
12	15	11.5	5	16	20	13	M10
15	20	14.3	8	17	24	19	M12
17	22	16.2	8	17	24	19	M12
20	24	19			24	22	

■ TNSR付属品

Dg6	①	②	③ (2本)	④	⑤ (2本)	⑥ (2枚)	⑦
調整ねじ	ナット	六角穴付ボルト	ナット	六角穴付ボルト	平産金	C型止め輪	
10	M6×55	LBNR6	CB4-16	LBNR8	CB5-10	PWF5	STWN10
12	M6×55	LBNR6	CB4-16	LBNR8	CB5-10	PWF5	STWN12
15	M8×60	LBNR8	CB5-22	LBNR10	CB5-14	PWF6	STWN15
17	M8×60	LBNR8	CB5-22	LBNR12	CB6-16	PWF6	STWN17
20							STWN20

■ TNSN付属品

Dg6	①	②	③ (2本)	④	⑤ (2本)	⑥ (2枚)	⑦
調整ねじ	ナット	六角穴付ステンレスボルト	ナット	六角穴付ステンレスボルト	平産金	C型止め輪	
10	M6×55	SLBNR6	M4×16	SLBNR8	M5×10	SPWF5	STWS10
12	M6×55	SLBNR6	M4×16	SLBNR8	M5×10	SPWF5	STWS12
15	M8×60	SLBNR8	M5×22	SLBNR10	M5×14	SPWF6	STWS15
17	M8×60	SLBNR8	M5×22	SLBNR12	M6×16	SPWF6	STWS17
20							STWS20



使用可能箇所について P.1609

型式	指定1mm単位		ST (スロ-)	A	B	T	J	C	E	G	K	S	X	Z	N	¥基準単価		
	Type	Dg6														Y	F	TNSR
TNSR TNSN	10			25	120	50	6	24	55	35	42.0	22.5	57.5	14	21	5.5	4,850	5,170
	12	10~50	8~50	25	125	55	9	31	57.5	40	48.5	27	62.5	19	29	6.6	4,900	5,190
	15			25	140	60	9	30	70	40	48.5	27	62.5	19	29	6.6	6,900	7,460
	17	12~60	10~50	30	140	60	9	30	70	40	48.5	27	62.5	19	29	6.6	8,550	9,300
	20			30	140	60	9	30	70	40	48.5	27	62.5	19	29	6.6	8,550	9,310

● D=10・12のとき Y+F≤80  
D=15~20のとき Y+F≤120  
● F寸法はアイドラーに付属しているベアリング部分の幅と合わせてください。(F寸法の公差は0~+0.1mm)

Order 注文例	型式	Y	F
	TNSR20	Y15	F12
	TNSN15	Y20	F32

Delivery 出荷日	5	目出荷	在庫 B	3	目出荷	500円/1本	PM 8:00迄	P.128
			注文締切	注文締切	注文締切	注文締切	注文締切	注文締切

■ 数量スライド価格 (●1円未満切り捨て) P.127			
数量区分	標準対応	個別対応	大口
数量	1~4	5~10	11~
値引率	基準単価	5%	お見積り

●表示数量超えはWOSIにてご確認ください。

# テンショナー/テンション用スライドプレート

—リンクバータイプ—

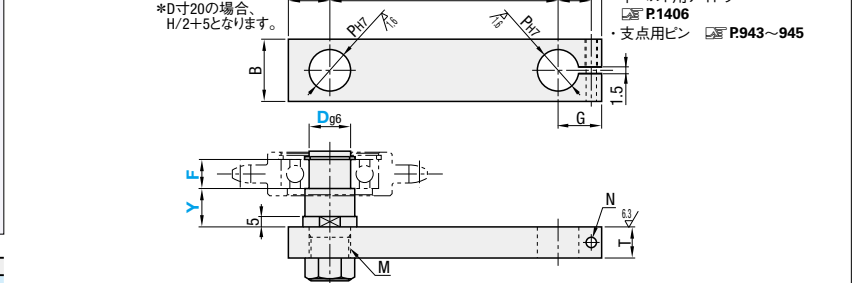
● CADデータフォルダ名: 21\_Chains\_and\_Sprockets

■ 特長: 側板に穴を開けるだけで簡単に取付けられるテンショナーです。場所を取らずに設置可能です。



● アイドラーは別売です。 RoHS

Type	M材質	S表面処理	(適用アイドラー)
TNSRL	S45C	四三酸化鉄皮膜	チェーンアイドラー □ P1602・1604 タイミングベルト用歯付アイドラー □ P1479~1490 タイミングベルト用アイドラー □ P1491 平ベルト用アイドラー □ P1406
TNSNL		無電解ニッケルメッキ	支点用ピン □ P943~945



■ テンションピン詳細寸法

Dg6	V	d	H	W	P	M (並目)
6	8	5	10	8	6	M6
8	10	7	12	10	8	M8
10	13	9.6	15	13	10	M10
12	15	11.5	17	14	12	M12
15	18	14.3	20	17	12	M12
17	20	16.2	23	20	16	M16
20	24	19	26	24	20	M20

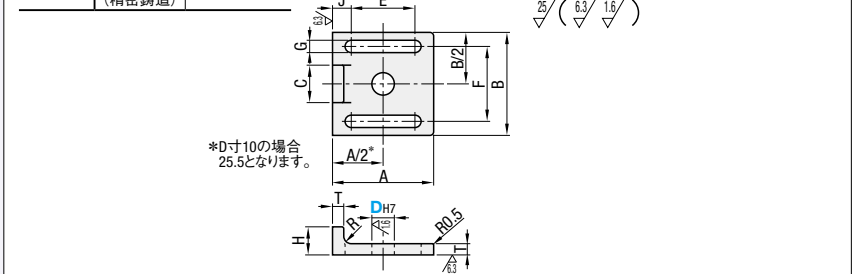
■ 付属品

Type	A付属品	M材質
TNSRL	C型止め輪・六角穴付ボルト	スチール
TNSNL	ナット・ワッシャ	ステンレス

型式	指定1mm単位		L	ℓ	B	T	E	G	N	付属ボルト	¥基準単価	
	Type	Dg6									Y	F
TNSRL TNSNL	6			L+20						M6×25	2,500	3,000
	8		6~75	L+23	25	10	7	12	8	14	2,580	3,100
	10			L+25.5						9	2,780	3,230
	12	7~50		L+27.5						10	3,000	3,540
	15		10~75	L+31	30	12	12	18	12	18	3,150	3,660
	17			L+34.5						14	3,580	4,000
20			L+40	35	15	15	22	9	M8×35	3,960	4,460	

■ テンション用スライドプレート

Type	M材質	S表面処理	(調整ねじ □ P1762 調整ねじブロック □ P1765)
SDPT	S45C (精密鍛造)	四三酸化鉄皮膜	



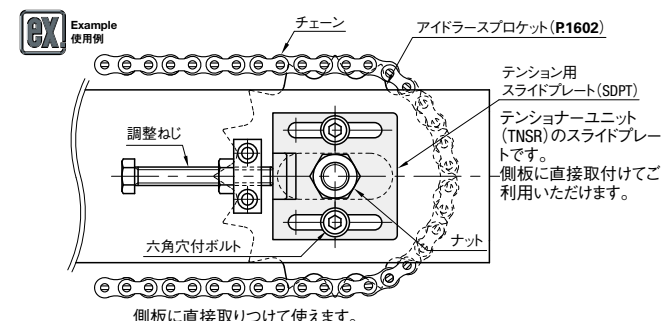
型式	Type	DH7	A	B	H	F	E	G	T	C	J	¥基準単価
												大口
SDPT	8		45	44	12	30	28	5.5	5	15	8.5	1,770
	10		50	50	15	35	29	5.5	6	20	11	1,970
	12		54	55	15	40	34	6.6	6	20	10	2,170

Order 注文例	型式
	SDPT8

Delivery 出荷日	3	目出荷	在庫 A	3	目出荷	500円/1本	PM 6:00迄	P.128
			注文締切	注文締切	注文締切	注文締切	注文締切	注文締切

■ 数量スライド価格 (●1円未満切り捨て) P.127			
数量区分	標準対応	個別対応	大口
数量	1~4	5~10	11~
値引率	基準単価	5%	お見積り

●表示数量超えはWOSIにてご確認ください。



側板に直接取りつけて使えます。

21 チェーン  
スプロケット

CHAIN TENSIONER -IDLER SET TYPE-  
**チェーンテンショナー**  
 -アイドラーセットタイプ-

● CADデータフォルダ名: 21\_Chains\_and\_Sprockets

■特長: 軸を回転させるだけでテンションを調節出来るテンショナーです。

**THBS**

4-6.5キリ深サ8

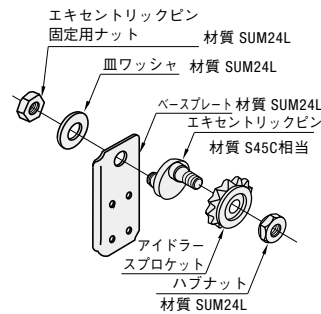
4-8.8キリ

スペーサ

●スペーサ(4コ) ●M8ボルト(4コ) ●M8ナット(4コ)

Type	材質	表面処理
アイドラスプロケット	S35C相当(歯面:高周波焼入)	四三酸化鉄皮膜
ベースプレート	SUM24L	
スペーサ		

型式	アイドラスプロケット					A	B	質量(kg)	¥基準単価
Type	呼び	品番	歯数	Do	Dp				
THBS	35	DRC35-18	18	60	54.85	26	47	0.89	3,990
	40	DRC40-15	15	67	61.08			0.92	4,060
	50	DRC50-13	13	74	66.34			0.96	4,060
	60	DRC60-11	11	76	67.62			1.00	4,140
	80	DRC80-9	9	85	74.26			1.11	4,440



Order 注文例: 型式 THBS35

Delivery 出荷日: 翌日出荷 P.127

在庫品: 翌日出荷 P.127

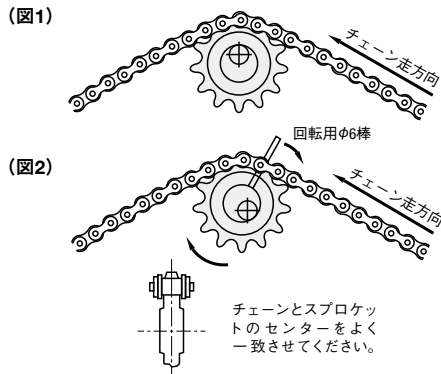
数量スライド価格 (1円未満切り捨て) P.127

数量区分	標準対応	個別対応
数量	小口	大口
1~9	10~14	15~19
20~50	51~	
値引率	5%	10%
	基準単価	18%

●表示数量超えはWOSにてご確認ください。

■テンションの調整方法

エキセントリックピンの外周穴にφ6棒を入れ回転させると最大50mmの張り代が得られます。張り代が出来るだけ大きく取れる位置(図1)で、アイドラーがチェーンと噛み合うようにベースプレートを固定して、チェーンの走方向にエキセントリックピン固定用ナットを充分締めつけてください。



■テンショナー使用可能箇所

Type	TSUB	TNSR	TNSL	THBS	TSBXA
掲載ページ	P.1606	P.1607	P.1608	P.1609	P.1610
取付箇所					
駆動側	○	○	×	×	×
従動側	○	○	○	○	○
中間部*	○	○	○	○	△

※チェーンのたるみや振動を取り除く為の支えとしてご使用いただけます。  
 ●TSBXAは従動側で常にテンションをかける箇所にご使用いただけます。

TENSIONING CHAIN GUIDES  
**チェーンガイドテンショナー**

● CADデータフォルダ名: 21\_Chains\_and\_Sprockets

■特長: チェーンの伸びに対して自動でテンションを調節出来、メンテナンスの手間を軽減させます。

**TSBXA** (スタンダードタイプ)

**TSBxB** (テンション調整タイプ)

使用温度 -10~60°C

●ストップボルトは絶対に外さないでください。

Type	チェーンガイド部	本体
TSBXA	超高分子量ポリエチレン	樹脂
TSBxB	(緑)	スチール

使用可能箇所について P.1609

型式	Type	呼び	荷重タイプ(表1参照)	T1	h	適用チェーン	¥基準単価
TSBXA (スタンダードタイプ)		35	L	4	2.6	CHE35	8,400
		35	H				9,240
		40	L				8,400
		40	H				9,240
		60	H				11
TSBxB (テンション調整タイプ)		40	L	6.3	2.6	CHE40	21,470
		40	H				22,520
		50	L				21,470
		50	H				22,330
		50	H				8

Order 注文例: 型式 TSBXA40H TSBXB50L

Delivery 出荷日: 翌日出荷 P.127

在庫品: 翌日出荷 P.127

数量スライド価格 (1円未満切り捨て) P.127

数量区分	標準対応	個別対応
数量	小口	大口
1~20	21~	
出荷日	通常	お見積り

●表示数量超えはWOSにてご確認ください。

■特長

チェーンガイドテンショナーは、耐磨耗性に優れた超高分子量ポリエチレンをガイド部に使用しています。内蔵スプリングの力により、チェーンの適切なテンションを常に自動的に維持し、メンテナンスフリーで、チェーン駆動の性能と寿命を増大させます。

■取付方法

ガイド部をチェーンにあて、テンションストロークが無荷重時(40mm)の50%以下となるまで、強く押し付けられる位置で取り付けてください。必要な場合は、シムやスペーサなどで、取付位置を調整してください。

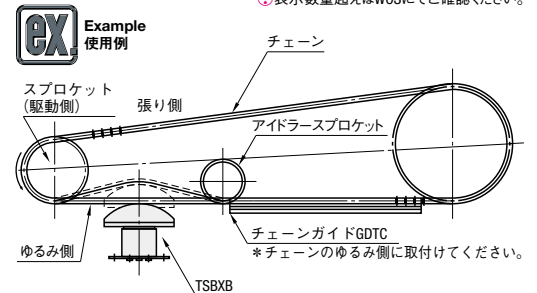
■テンションの調整方法(TSBXB)

TSBxBは、スプリング保持ボルトをゆるめることにより、テンション荷重を3段階に調整することができます。出荷時は3本のスプリングとも解放されていません。保持ボルト1個を解放する場合は中央のボルトを、2個を解放する場合は両サイドのボルトをゆるめてください。取付後、チェーンの摩耗等によりテンションを調整する場合に備えて、保持ボルト下部にはマイナスドライバーで締められるスペースを設けてください。ガイド部を押し込みながらスプリング保持ボルトを締めると、一旦解放したスプリングを保持した状態に戻すことができます。

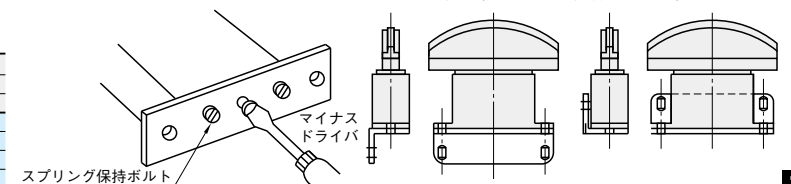
\*TSBXAには、スプリング保持ボルトはありません。

表1: 荷重タイプ

Type	解放する保持ボルト数	テンション荷重(N)			
		荷重タイプL		荷重タイプH	
		min.	max.	min.	max.
TSBXA	(無し)	37	64	64	137
	1個	37	64	64	137
TSBxB	2個	75	127	127	274
	3個	112	191	191	412



●ブラケットによる取付例(ブラケットは付属しません。)



21 チェーン  
スプロケット

# Cチャンネル付チェーンガイド/チェーンガイド

## -L寸選択タイプ・L寸指定タイプ-

◎CADデータフォルダ名：21\_Chains\_and\_Sprockets

■特長：チェーンをチェーンガイドに通すことにより、粉塵や騒音の少ない搬送を実現出来ます。

**■Cチャンネル付チェーンガイド**

Type	凸形	凹形	凸形	凹形
GDTC	GDCC	LGTC	LGCC	
GDYS	GDCS	LGTS	LGCS	

**凸形**  
ガイドレール、Cチャンネル

**凹形**  
ガイドレール、Cチャンネル

**凸形穴加工形状**  
呼び35・40 (M, d<sub>1</sub>, d) 呼び50・60 (d<sub>1</sub>, d)

**凹形穴加工形状**  
呼び35 (M, d<sub>1</sub>, d) 呼び40・50 (M, d<sub>1</sub>, d)

◎Cチャンネルは抜き取り可能です。

◎Cチャンネルは抜き取り可能です。  
\*Q =  $\frac{L-P(K-1)}{2} \geq 7$

**■L寸選択・穴加工無しタイプ**

型式	Type	呼び	L長さ選択 (mm)	¥基準単価														
				A	B	C	D	E	F	G	H	t	質量 (kg/m)	GDTC・GDCC	GDYS・GDCS			
凸形 GDTC (スチール) GDYS (ステンレス)	35	450	4.4	2.3	20	17	14	17	10	10	1.5	0.67	1,840	2,560	4,100	2,820	4,470	7,140
	40	950	7.4	2.4	20	17	14	17	10	10	1.5	0.69						
	50	2000	8.8	2.8	20	17	14	17	10	10	1.5	0.69						
凹形 LGCC (スチール) LGCS (ステンレス)	35	450	11.8	3.5	28	20	24	14	12	2	1.12	2,270	3,410	5,550	3,640	6,140	9,730	
	40	950	4.6	4.3	30	24	5.3	9.9	7.9	9.3	1.46							
	50	2000	5.1	7.4	30	24	8.4	13.2	11.7	13.7	1.40							
60		6.4	8.9	30	24	10.7	16.5	14.5	16.2	1.34								
60		7.4	11.7	30	24	12.4	19.8	18.5	20.6	1.28								

**■L寸指定・穴加工付タイプ**

型式	Type	呼び	L 指定10mm単位	K 穴数	P 穴ピッチ 指定5mm単位	A	B	C	D	E	F	G	H	t	M	ℓ	d	d <sub>1</sub>	h	質量 (kg/m)
凸形 LGTC (スチール) LGTS (ステンレス)	35	200~2000	0~10	0~10	50~500	4.4	2.3	20	17	14	17	10	10	1.5	M4	6	—	—	—	0.67
	40		0~10	0~10	50~500	7.4	2.4	20	17	14	17	10	10	1.5	M5	7.5	—	—	—	0.69
	50		0~10	0~10	50~500	8.8	2.8	20	17	14	17	10	10	1.5	—	—	4.5	7.5	5	0.69
60		0~10	0~10	50~500	11.8	3.5	28	20	24	14	12	2	2	—	—	5.5	9	6	1.12	
凹形 LGCC (スチール) LGCS (ステンレス)	35	200~2000	0~10	0~10	50~500	4.6	4.3	30	24	5.3	9.9	7.9	9.3	1.46	M6	9	—	—	—	1.46
	40		0~10	0~10	50~500	5.1	7.4	30	24	8.3	13.2	11.7	13.7	1.40	—	—	4.5	7.5	5	1.40
	50		0~10	0~10	50~500	6.4	8.9	30	24	10.7	16.5	14.5	16.2	1.34	—	—	5.5	9	6	1.34
60		0~10	0~10	50~500	7.4	11.7	30	24	12.4	19.8	18.5	20.6	1.28	—	—	—	—	—	1.28	

◎穴数0の場合は選択不要。◎凹形No.60は穴加工適用不可。◎超高分子量ポリエチレンは、温度と湿度によって伸縮率が変わります。2000mmで10度の差があれば約4mm~6mmの伸縮が起きます。

Order 注文例	型式	L	K	P	質量 (kg/m)	穴加工価格 (本体価格+)
GDCC50	—	450	—	—	0.67	
LGTC40	—	860	K8	P100	0.69	
LGCS60	—	1600	K0	—	1.12	

**●GDTC・GDYS・GDCC・GDCS** 数量スライド価格 (1円未満切り捨て) P.127  
 数量区分: 標準対応 (小口), 個別対応 (大口)  
 数量: 1~9, 10~14, 15~19, 20~50, 51~  
 値引率: 基準単価 5%, 10%, 18% お見積り  
 ◎表示数量を超えるWOSにてご確認ください。  
 ◎穴加工価格は数量スライド適用外です。

**●LGTC・LGTS・LGCC・LGCS** 数量スライド価格 (1円未満切り捨て) P.127  
 数量区分: 標準対応 (小口), 個別対応 (大口)  
 数量: 1~9, 10~14, 15~19, 20~50, 51~  
 値引率: 基準単価 5%, 10%, 18% お見積り  
 ◎表示数量を超えるWOSにてご確認ください。  
 ◎穴加工価格は数量スライド適用外です。

**◎価格計算例** LGTC40-860-K4-P200  
 本体基準単価 + 穴加工価格 = 製品価格  
 2,750円 + 4×200円 = 3,550円

**■凸形・凹形**

Type	凸形	凹形	M材質
GDT	凸形	凹形	超高分子量ポリエチレン
GDC	凸形	凹形	超高分子量ポリエチレン

**凸形**  
取付例

**凹形**  
取付例

**■L寸選択タイプ**

型式	Type	呼び	L長さ選択 (mm)	¥基準単価												
				A	B	C	D	E	F	G	H	t	質量 (kg/m)	L=450	L=950	L=2000
凸形 GDT	40	450	7.4	2.4	20	10	—	—	—	—	—	—	0.16	1,490	2,100	2,800
	50	950	8.8	2.8	25	10	—	—	—	—	—	0.16				
	60	2000	11.8	3.5	25	10	—	—	—	—	—	0.16	1,740	2,650	3,400	
凹形 GDC	40	450	5.1	7.4	25	30	8.4	13.2	11.7	13.7	0.58	2,650	4,470	8,300		
	50	950	6.4	8.9	30	30	10.7	16.5	14.5	16.2	0.8	3,150	5,460	10,500		
	60	2000	7.4	11.7	35	40	12.4	19.8	18.5	20.6	1.04	3,780	6,550	12,800		

◎超高分子量ポリエチレンは、温度と湿度によって伸縮率が変わります。2000mmで10度の差があれば約4mm~6mmの伸縮が起きます。

Order 注文例	型式	L	質量 (kg/m)	穴加工価格 (本体価格+)
GDT50	—	450	0.16	
GDC60	—	2000	0.16	

# 取付用フランジ付チェーンガイド/スチールチェーンガイド

## -L寸固定タイプ-

◎CADデータフォルダ名：21\_Chains\_and\_Sprockets

■特長：フランジの取付穴にボルト締めするだけで設置可能なタイプです。

**■取付用フランジ付**

Type	凸形	凹形	M材質
GDYC	GDRC	GDYS	スチール (硬質クロムメッキ)
GDCS	GDRS	GDRS	超高分子量ポリエチレン
			超高分子量ポリエチレン

**凸形**  
Cチャンネル、フランジ

**凹形**  
Cチャンネル、フランジ

◎Cチャンネルは抜き取り可能です。

**■L寸固定タイプ**

型式	Type	呼び	L長さ (mm)	K 穴数	P 穴ピッチ	A	B	C	D	E	F	G	H	W	Y	質量 (kg/m)	¥基準単価	GDYC・GDRC	GDYS・GDRS
						4.6	4.3	30	25	5.3	9.9	7.9	9.3	—	47	2.37	15,570	26,710	
凸形 GDYC (スチール) GDYS (ステンレス)	35	2000	10	200	5.1	7.4	8.4	13.2	11.7	13.7	2.24	15,570	26,710						
	40		10	200	7.4	11.7	12.4	19.8	18.5	20.6	2.18								
	50		10	200	4.6	4.3	5.3	9.9	7.9	9.3	2.40								
凹形 GDRS (スチール) GDRS (ステンレス)	35	2000	10	200	5.1	7.4	8.4	13.2	11.7	13.7	2.34	15,420	26,570						
	40		10	200	6.4	8.9	10.7	16.5	14.5	16.2	2.27								
	50		10	200	7.4	11.7	12.4	19.8	18.5	20.6	2.21								

◎超高分子量ポリエチレンは、温度と湿度によって伸縮率が変わります。2000mmで10度の差があれば約4mm~6mmの伸縮が起きます。

**Order 注文例** 型式 - L Delivery 3 日日出荷

**数量スライド価格** (1円未満切り捨て) P.127  
 数量区分: 標準対応 (小口), 個別対応 (大口)  
 数量: 1~9, 10~14, 15~19, 20~50, 51~  
 値引率: 基準単価 5%, 10%, 18% お見積り  
 ◎表示数量を超えるWOSにてご確認ください。  
 ◎穴加工価格は数量スライド適用外です。

■特長：高硬度かつ耐摩耗に優れたチェーンガイドです。大きな荷重のかかる搬送に最適です。

**■スチールチェーンガイド**

**SGDT**  
 穴加工 N: 穴加工無し  
 穴加工 ST: 側面タップ  
 穴加工 HT: 背面タップ  
 穴加工 Z: 側面ザグリ

取付穴

L	穴数	X	Y
300	2	100	100
500	3	150	100
1000	5	200	150

**■材質** S45C  
**■表面処理** 硬質クロムメッキ  
 ◎穴加工部は表面処理なし

**■L寸固定タイプ**

型式	呼び	穴加工	L長さ選択 (mm)	L=300 ¥基準単価				L=500 ¥基準単価			L=1000 ¥基準単価							
				N	ST	HT	Z	N	ST	HT	Z	N	ST	HT	Z			
SGDT	40	N (穴加工無し)	300	6	13	4.5	8	4.5	4	1,840	2,090	2,340	2,250	2,500	2,750	2,500	2,750	3,000
	50	ST (側面タップ)	500	9	16	5.5	9.5	5.5	5									
	60	HT (背面タップ) Z (側面ザグリ)	1000	12	22	6.5	11	6.5	6	2,000	2,300	2,500	2,500	2,700	3,000	2,700	2,900	3,200

**Example 使用例**

搬送用チェーンのように激しい摩擦を受ける環境で走行すると、ローラーやプレートが大きく摩耗し、粉塵や騒音が発生します。結果、チェーンの寿命低下に繋がります。このような問題を解決するために、低摩擦・耐摩耗性のあるチェーンガイドが利用されます。また、チェーンの振動を防いだり、チェーンの走行路を制御したいという使い方も活用されます。

**全体図** 小形コンベヤ用チェーン (CHEL) P.1592  
**正面図** チェーンガイド (GDTC), チェーンガイド (GDCC)

**Price 価格**

**数量スライド価格** (1円未満切り捨て) P.127  
 数量区分: 標準対応 (小口), 個別対応 (大口)  
 数量: 1~9, 10~14, 15~20, 21~  
 値引率: 基準単価 5%, 10%, 18% お見積り  
 ◎表示数量を超えるWOSにてご確認ください。

21 チェーンケット

# ターンバックル

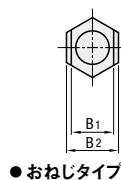
—スタンダードタイプ/ロングタイプ/おねじタイプ—

CADデータフォルダ名：21\_Chains\_and\_Sprockets

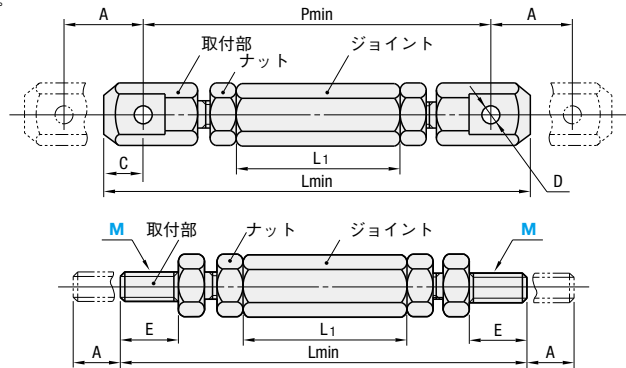
■特長：チェーンの端部に接続させることで、テンションを調節したり、ワークを吊り下げることが出来ます。

Type			部品	材質	表面処理	硬度
スタンダードタイプ	ロングタイプ	おねじタイプ				
STRT	LSTRT	STBT	ジョイント	SUM22L	—	—
			取付部	S45C	四酸化鉄皮膜	35~40HRC
			ナット	SS400	—	—
STRTS	—	—	ジョイント	SUS303相当	—	—
			取付部	—	—	—
			ナット	SUS304相当	—	—

●スタンダードタイプ  
●ロングタイプ



●おねじタイプ



## スタンダードタイプ

Type	呼び	Lmin	Pmin	A	B1	B2	C	L1	D	質量 (g)	¥基準単価	
											STRT	STRTS
STRT STRTS	11	40	36.4	4	2.4	5	1.8	20	1.7	6.6	1,050	—
	15	46	41.6	5	3.4	6	2.2	22	—	9.6	1,050	—
	*25	62	56	7.5	4.8	7	3	33	2.4	18	1,050	1,870
	*35	85	76	10	7.4	10	4.5	43	3.7	44	1,230	2,100
	*40	110	98	13	11.2	13	6	55	4	105	1,520	2,700
	*50	135	120	16	13.8	17	7.5	67	5.2	215	2,100	4,350
	60	161	143	20	17.8	19	9	81	6	330	2,760	—
80	201	177	21	22.6	24	12	95	8	680	4,380	—	

●STRTSは\*の付いたサイズのみとなります。

## ロングタイプ

Type	呼び	Lmin	Pmin	A	B1	B2	C	L1	D	質量 (g)	¥基準単価	
											LSTRT	—
LSTRT	25	102.6	96.6	22.4	4.8	7	3	69	2.4	57	1,370	—
	35	143	134	33	7.4	10	4.5	95	3.7	134	1,680	—
	40	175	163	39	11.2	13	6	115	4	283	2,140	—
	50	200	185	40	13.8	17	7.5	126	5.2	411	2,870	—
	60	275	257	66	17.8	19	9	185	6	918	4,350	—
	80	335	311	80	22.6	24	12	225	8	1741	7,250	—

## おねじタイプ

Type	M (並目)	Lmin	E	A	L1	質量 (g)	¥基準単価
STBT	3	46	6	5	22	7.6	830
	4	64	8	7.5	33	16	830
	6	89	12	10	43	40	1,010
	8	116	16	13	55	115	1,420
	10	143	20	16	67	185	2,080
	12	171	24	20	81	290	2,690
16	217	32	21	95	600	4,720	



**型式**  
STRT40

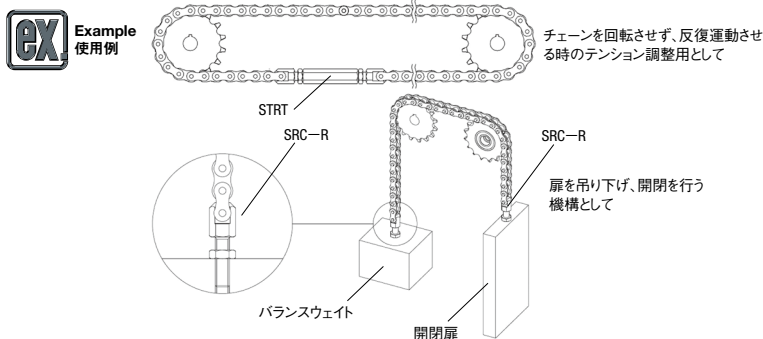
在庫品 翌日出荷 P.127

ご希望によりPM6:00迄、当日出荷受付致します。  
数量スライド価格 (●1円未満切り捨て) P.127

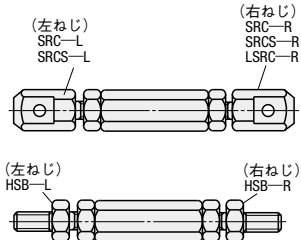
数量区分	標準対応	個別対応
数量	1~5	6~9 10~30 31~
値引率	基準単価	10% 20% お見積り

●表示数量超えはWOSIにてご確認ください。

チェーンを回転させず、反復運動させる時のテンション調整用として



●ターンバックル部品の単体販売はP.1614をご覧ください。



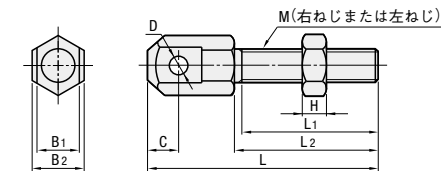
# ターンバックル部品

CADデータフォルダ名：21\_Chains\_and\_Sprockets

■特長：ターンバックル構成部品を単品で購入出来ます。



Type			部品	材質	表面処理	硬度
スタンダードタイプ	ロングタイプ	おねじタイプ				
右ねじ	左ねじ	右ねじ	本体	S45C	四酸化鉄皮膜	35~40HRC
SRC-R	SRC-L	LSRC-R	ナット	SS400	—	—
SRCs-R	SRCs-L	—	本体	SUS303相当	—	—
—	—	—	ナット	SUS304相当	—	—



## スタンダードタイプ

Type	呼び	M (並目)	L1	L2	L	C	D	B1	B2	H	最大荷重 (kN)	質量 (g)	¥基準単価		
													SRC-R・L	SRCs-R・L	
SRC-R (右ねじ)	15	3	10	12	20.6	2.2	1.7	3.4	6	1.8	0.44	—	2.8	440	—
	*25	4	16.5	18	28.2	3	2.4	4.8	7	2.4	0.78	0.68	5	440	770
SRC-L (左ねじ)	*35	6	23.5	25	40	4.5	3.7	7.4	10	3.6	1.96	1.57	12	490	860
	*40	8	31	33	52.5	6	4	11.2	13	5	3.53	2.84	30	580	1,100
SRCs-R (ステンレス右ねじ)	*50	10	39	41	65	7.5	5.2	13.8	17	6	5.68	4.51	60	800	1,770
	60	12	47	49	78	9	6	17.8	19	7	8.23	6.57	100	1,040	2,400
SRCs-L (ステンレス左ねじ)	80	16	57	60	98	12	8	22.6	24	10	15.4	12.3	210	1,600	3,660

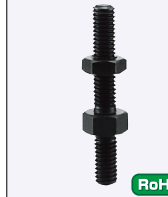
●SRCs-Rに呼び15はありません。SRCs-Lは\*の付いたサイズのみとなります。

●組み合わせるチェーンの許容張力も合わせてご確認ください。

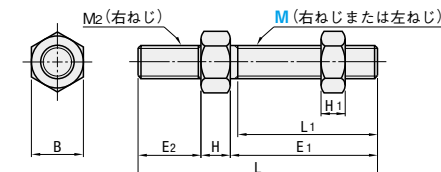
## ロングタイプ

Type	呼び	M (並目)	L1	L2	L	C	D	B1	B2	H	最大荷重 (kN)	質量 (g)	¥基準単価	
													LSTRT	—
LSTRT	25	6	35	38	48.2	3	2.4	4.8	7	3.6	0.78	11	640	—
	35	8	50	54	69	4.5	3.7	7.4	10	5	1.96	27	680	—
	40	10	60	64.5	84	6	4	11.2	13	6	3.53	56	790	—
	50	12	65	71	95	7.5	5.2	13.8	17	7	5.68	94	980	—
	60	16	100	106	135	9	6	17.8	19	10	8.23	218	1,390	—
	80	20	119	127	165	12	8	22.6	24	12	15.4	414	2,260	—

## おねじタイプ



Type			部品	材質	表面処理	硬度
おねじタイプ	右ねじ	左ねじ				
HSB-R	HSB-L	本体	S45C	四酸化鉄皮膜	35~40HRC	—
		ナット	SS400	—	—	—

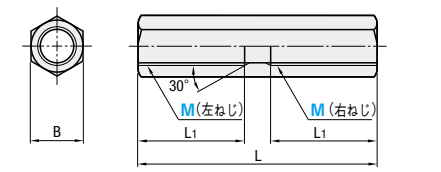


Type	M (並目)	L1	E1	M2	E2	H	H1	L	B	質量 (g)	¥基準単価	
											HSB-R	HSB-L
HSB-R (右ねじ) HSB-L (左ねじ)	4	16.5	18	M4	8	3.2	2.4	29.2	7	4	270	—
	6	23.5	25	M6	12	5	3.6	42	10	10	330	—
	8	31	33	M8	16	6.5	5	55.5	13	25	470	—
	10	39	41	M10	20	8	6	69	17	45	710	—
	12	47	49	M12	24	10	7	83	19	80	900	—
	16	57	60	M16	32	13	10	105	24	170	1,600	—

## めねじタイプ



Type		材質	表面処理
めねじタイプ	おねじタイプ		
SJN	SUM22L	四酸化鉄皮膜	
SJNS	SUS303		



Type	M (並目)	L	L1	B	質量 (g)	¥基準単価	
						SJN	SJNS
SJN SJNS (ステンレス)	3	22	9	6	4	290	—
	4	33	14	7	8	290	—
	*6	43	19	10	20	350	540
	*8	55	25	13	45	480	710
	*10	67	31	17	95	660	1,140
	12	81	38	19	130	890	—
	16	95	45	24	260	1,520	—

●SJNSは\*の付いたサイズのみとなります。



在庫品 翌日出荷 P.127

ご希望によりPM6:00迄、当日出荷受付致します。

数量区分	標準対応	個別対応		
		小口	大口	お見積り
数量	1~5	6~9	10~30	31~
値引率	基準単価	10%	20%	お見積り

●表示数量超えはWOSIにてご確認ください。