

# CONVEYORS コンベヤ

最新の価格・納期・規格情報はWEBをご覧ください。

<b>コンベヤ</b> CONVEYORS	納短		納短		
	製品名	SVシリーズヘッド駆動2溝フレーム	SVシリーズ蛇行防止機付ヘッド駆動2溝フレーム	SVシリーズ中間駆動2溝フレーム	SVシリーズ蛇行防止機付中間駆動2溝フレーム
	ページ	1231	1233	1235	1237
	製品名	ヘッド駆動2溝フレーム	蛇行防止機付ヘッド駆動2溝フレーム	ヘッド駆動3溝フレーム	蛇行防止機付ヘッド駆動3溝フレーム
	ページ	1239	1241	1243	1245
製品名	中間駆動2溝フレーム	蛇行防止機付中間駆動2溝フレーム	中間駆動3溝フレーム	蛇行防止機付中間駆動3溝フレーム	
ページ	1247	1249	1251	1253	
製品名	フルベルトヘッド駆動2溝フレーム	フルベルト蛇行防止機付ヘッド駆動2溝フレーム	フルベルトヘッド駆動3溝フレーム	フルベルト蛇行防止機付ヘッド駆動3溝フレーム	
ページ	1255	1257	1259	1261	
製品名	高出力ヘッド駆動3溝フレーム	高出力蛇行防止機付ヘッド駆動3溝フレーム	高出力中間駆動3溝フレーム	高出力蛇行防止機付中間駆動3溝フレーム	
ページ	1263	1265	1267	1269	
製品名	モータ位置選択ヘッド駆動	モータ位置選択蛇行防止機付ヘッド駆動	薄型フレーム中間駆動	短機長蛇行防止機付中間駆動	
ページ	1271	1275	1277	1279	
製品名	モータ内蔵	薄型モータ内蔵	横機付ベルトヘッド駆動	タイミングベルト2列中間駆動ピッチ調整	
ページ	1281	1283	1285	1287	

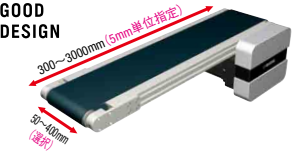
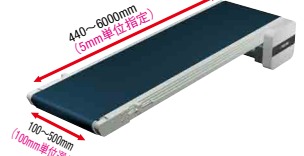

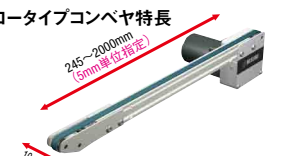

製品名	タイミングベルト2列ヘッド駆動2溝フレーム	タイミングベルト2列ヘッド駆動3溝フレーム	タイミングベルト2列中間駆動2溝フレーム	タイミングベルト2列中間駆動3溝フレーム	
ページ	1289	1290	1291	1292	
製品名	ナロータイミングベルトヘッド駆動	ナロータイミングベルト中間駆動	ブラチェーン単列ヘッド駆動	ブラチェーン2列ヘッド駆動	ステンレスベルトヘッド駆動3溝フレーム
ページ	1293	1294	1295	1296	1297

<b>オプション</b> OPTION					
	製品名	コンベヤ用スタンド	コンベヤ用取付金具	透明カバー	コンベヤ用ワークガイド
	ページ	1323	1325	1326	1327
	製品名	コンベヤ用エンブラ・丸棒ワークガイド及び取付金具	コンベヤ用作業台・コンベヤ用ホッパ	コンベヤ用シュート	ダストバン
	ページ	1328~1332	1333	1335	1336
	製品名	ストッパー/乗移りローラ	エンドテーブル	コンベヤ用押えローラ	センサブラケット/後入れナット
ページ	1337	1338	1339	1341	1342

<b>部材品</b> PARTS							
	製品名	アルミフレーム	ベルト受けカバー	プーリホルダ	モータカバー	駆動部側面カバー	
	ページ	1345	1347	1348	1351	1353	
	製品名	側面プレート	連結ブロック	ジョイントプレート	モータ取付板	ベルト受けカバー補強材	コンベヤ用駆動プーリ
	ページ	1354	1354	1355	1356	1357	1358


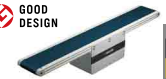

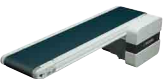
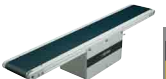

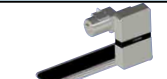








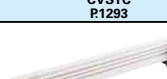




# ベルトコンベヤ 概要

## ■概要・特長一覧

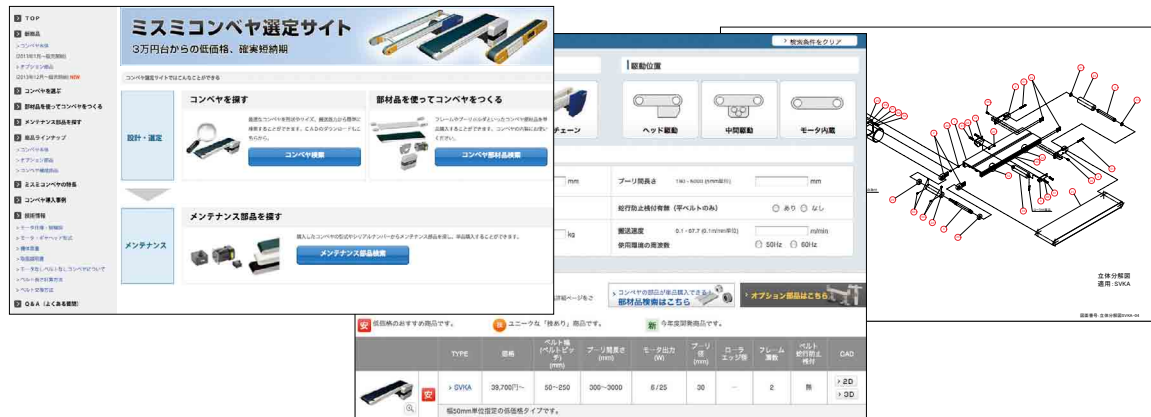
<p><b>■SVシリーズコンベヤ特長</b></p> <p><b>GOOD DESIGN</b></p> 	<p><b>■SVシリーズ</b></p> <ul style="list-style-type: none"> <li>構造合理化により、3万円台からの低価格を実現しました。</li> <li>選択ベルト幅：50・100・150・200・250・300・400(mm)</li> <li>指定プーリ間長さ：300~3000mm(5mm単位指定)</li> </ul>	<p>最大搬送重量</p> <p><b>15kg</b></p> <p>P.1231~1238</p>
<p><b>■幅指定タイプコンベヤ特長</b></p> 	<p><b>■指定幅タイプ</b></p> <ul style="list-style-type: none"> <li>用途に合わせて細かい寸法指定が可能です。</li> <li>指定ベルト幅：30~300(mm) (1mm、10mm単位指定)</li> <li>指定プーリ間長さ：200~2000(mm) (5mm単位指定)</li> <li>*機種によって指定可能範囲が異なります。</li> </ul>	<p>最大搬送重量</p> <p><b>15kg</b></p> <p>P.1239~1262</p>
<p><b>■高出力タイプコンベヤ特長</b></p> 	<p><b>■高出力タイプ</b></p> <ul style="list-style-type: none"> <li>搬送重量が50kgまで対応しています。</li> <li>選択ベルト幅：100・200・300・400・500(mm)</li> <li>指定プーリ間長さ：440~6000(mm) (5mm単位指定)</li> <li>*機種によって指定可能範囲が異なります。</li> </ul>	<p>最大搬送重量</p> <p><b>50kg</b></p> <p>P.1263~1270</p>
<p><b>■モータ位置選択タイプコンベヤ特長</b></p> 	<p><b>■モータ位置選択タイプ</b></p> <ul style="list-style-type: none"> <li>モータの取付け位置を選択することができます。</li> <li>指定ベルト幅：50~300(mm) (10mm単位指定)</li> <li>指定プーリ間長さ：200~2000(mm) (5mm単位指定)</li> <li>*機種によって指定可能範囲が異なります。</li> </ul>	<p>最大搬送重量</p> <p><b>15kg</b></p> <p>P.1271~1276</p>
<p><b>■モータ内蔵タイプコンベヤ特長</b></p> 	<p><b>■モータ内蔵タイプ</b></p> <ul style="list-style-type: none"> <li>モータをフレーム間に内蔵することにより省スペースを実現しました。</li> <li>CVSMA (プーリ径φ70mm)</li> <li>選択ベルト幅：60・100・150(mm)</li> <li>指定プーリ間長さ：415~2000(mm) (5mm単位指定)</li> <li>CVSMB (プーリ径φ32mm)</li> <li>指定ベルト幅：70~300(mm) (10mm単位指定)</li> <li>指定プーリ間長さ：370~2000(mm) (5mm単位指定)</li> </ul>	<p>最大搬送重量</p> <ul style="list-style-type: none"> <li>CVSMA：10kg</li> <li>CVSMB：5kg</li> </ul> <p>P.1281~1284</p>
<p><b>■ナロータイプコンベヤ特長</b></p> 	<p><b>■ナロータイプ</b></p> <ul style="list-style-type: none"> <li>ベルト幅を絞り、機幅をスリム化したコンベヤです。</li> <li>選択ベルト幅：10・20(mm)</li> <li>指定プーリ間長さ：245~2000(mm) (5mm単位指定)</li> <li>*機種によって指定可能範囲が異なります。</li> </ul>	<p>最大搬送重量</p> <p><b>10kg</b></p> <p>P.1293~1294</p>
<p><b>■タイミングベルト2列タイプコンベヤ特長</b></p> 	<p><b>■タイミングベルト2列タイプ</b></p> <ul style="list-style-type: none"> <li>ベルトピッチ間にセンサなどの取り付けが可能です。</li> <li>指定ベルトピッチ：80~300(mm) (10mm単位指定)</li> <li>指定プーリ間長さ：255~3000(mm) (5mm単位指定)</li> <li>*機種によって指定可能範囲が異なります。</li> </ul>	<p>最大搬送重量</p> <p><b>15kg</b></p> <p>P.1289~1292</p>
<p><b>■ブラチェーンタイプコンベヤ特長</b></p> 	<p><b>■ブラチェーンタイプ</b></p> <ul style="list-style-type: none"> <li>エンブラブロックチェーンを採用しており、傷が付きにくくメンテナンスが容易です。</li> <li>CVSPC (1列)</li> <li>選択ベルト幅：20(mm)</li> <li>指定プーリ間長さ：350~2000(mm) (5mm単位指定)</li> <li>CVSPA (2列)</li> <li>指定ベルトピッチ：80~300(mm) (10mm単位指定)</li> <li>指定プーリ間長さ：300~3000(mm) (5mm単位指定)</li> </ul>	<p>最大搬送重量</p> <p><b>15kg</b></p> <p>P.1295~1296</p>

## ■概要・特長一覧表

\*蛇行防止柵付：ベルト裏面に溶着された柵が、コンベヤ本体の表面・プーリの凸部を走行、蛇行がしにくくなります。

列数	ベルト	駆動位置			
		ヘッド駆動	中間駆動	モータ内蔵駆動	
単列	平ベルト	幅選択タイプ	 GOOD DESIGN SVKA・SVKB P.1231~1234	 GOOD DESIGN SVKN・SVKB P.1235~1238	 CVSMA P.1281・1282
		幅指定タイプ	 CVGA・CVGB P.1239~1246	 CVGN・CVGP P.1247~1254	 CVSMB P.1283・1284
		モータ位置選択タイプ	 CVMA・CVMB P.1271~1276		
		高出力タイプ	 CVSE・CVSF P.1263~1266	 CVSX・CVSY P.1267~1270	
		フルベルトタイプ	 CVSFA・CVSFB P.1255~1262		
	短機長タイプ		 CVSJA P.1279・1280		
	横柵付ベルトタイプ	 CVDSA・CVDSB P.1285・1286			
	ステンレスベルトタイプ	 CVSSA P.1287			
	ナロータイプ	 CVSTC P.1293	 CVSTR P.1294		
	ブラチェーンタイプ	 CVSPC P.1295			
2列	タイミングベルトタイプ	 CVGTA・CVGTB P.1289・1290	 CVGTN・CVGTP P.1291・1292		
	タイミングベルトベルトピッチ調整タイプ		 CVSTD P.1287・1288		
	ブラチェーンタイプ	 CVSPA P.1296			

ミスミのコンベヤ選定サイトは、コンベヤの選定からメンテナンスまでを強力にサポートするサイトです



## コンベヤ選定サイトではこんなことができます

「幅200mm、長さ1000mmで  
スライディングベルトのコンベヤがほしい」

**コンベヤ検索**

コンベヤのタイプやサイズ、ベルト種類から自由に検索

「コンベヤのアルミフレームだけ購入して、内製したい」  
「モータは自社で用意したものを使用したいので、  
モータなしのコンベヤがほしい」

**業界初 コンベヤ部材品検索**

コンベヤ部材品の全てを単品でも購入することが可能

「メンテナンス時に部品型式がわからず、  
調べるのに時間がかかっている」

**業界初 メンテナンス部品検索**

メンテナンス部品をコンベヤ型式やシリアルNo.から容易に検索

「3DのCADデータがほしい」  
「ベルト交換方法を知りたい」

**技術情報**

選定やメンテナンスに必要な各種技術情報を確認

今すぐアクセス ▶ [ミスミ コンベヤ 検索 http://fa.misumi.jp/cvs/](http://fa.misumi.jp/cvs/)

■ **コンベヤ部材品検索**  
 コンベヤ部材品の中から、必要なもののみ選択し、購入することが可能です

### 検索方法1 コンベヤのサイズ・仕様から部材品を検索

コンベヤに使用されている部材品の展開図をダウンロードすることが可能

部材品一覧をダウンロードし、コンベヤの部品リストとして使用することも可能

各部品の仕様はeカタログやCADデータで確認

展開図を確認しながら必要な部品にチェックし、その部品のみ購入

品番	品名	数量	単価	出庫日	CAD	購入
1	コンベヤ用アルミフレーム	1	¥4,680	3日	2D	<input type="checkbox"/>
2	コンベヤ用プーリ	2	¥930	9日	2D	<input type="checkbox"/>
3	コンベヤ用プーリガイド	1	¥1,750	3日	2D	<input type="checkbox"/>
4	コンベヤ用プーリガイド	1	¥2,750	9日	2D	<input type="checkbox"/>
5	コンベヤ用プーリガイド	1	¥3,750	9日	2D	<input type="checkbox"/>
6	コンベヤ用プーリガイド	1	¥2,000	9日	2D	<input type="checkbox"/>
7	コンベヤ用プーリガイド	1	¥6,100	9日	2D	<input type="checkbox"/>
8	コンベヤ用プーリガイド	1	¥3,070	9日	2D	<input type="checkbox"/>
9	コンベヤ用プーリガイド	1	¥3,890	9日	2D	<input type="checkbox"/>
10	コンベヤ用プーリガイド	1	¥4,200	9日	2D	<input type="checkbox"/>
11	コンベヤ用プーリガイド	1	¥6,380	9日	2D	<input type="checkbox"/>
合計金額					¥0	<input type="checkbox"/>

### 検索方法2 部材品の写真から検索

図面や規格はeカタログで確認

# コンベヤ選定サイトのご紹介

—メンテナンス部品検索—

# セルフキットコンベヤのご案内

## ■メンテナンス部品検索

コンベヤのメンテナンス部品を様々な方法で検索することが可能です



### 検索方法

- ・**コンベヤ型式検索**  
ご注文いただいたコンベヤの型式で検索することができます
- ・**シリアルナンバー検索**  
コンベヤに貼付されているシリアルナンバー（16桁）で検索することができます
- ・**ご注文No検索**  
ご注文Noで検索することができます
- ・**購入履歴検索**  
期間を指定してご注文の履歴から検索することができます（ログインが必要です）



使用しているコンベヤのメンテナンス部品を確認

部品の価格・納期が明示されているので、安心して購入可能

メンテナンスが必要な部品にチェックをし、購入

## ■セルフキットコンベヤとは

ベルトコンベヤの部品のみを組立前の状態でお届けするサービスです

## ■セルフキットコンベヤの特長

- ・組立工数削減による**短納期！低価格！**
- ・自由に**カスタマイズ**して自社で組立！

**メリット1 通常8日目発送がなんと3日目発送**

**メリット2 モータなしだと2万円台から**

**メリット3 組立前だから設計自由度が大きい**

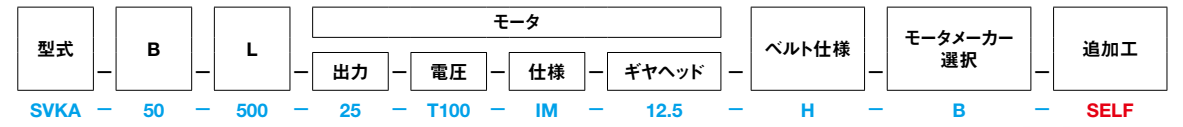
## ■対象コンベヤ

SVKA 平ベルトコンベヤ SVシリーズ  
ヘッド駆動2溝フレーム（プリー径φ30mm）  
適用規格詳細はP.1231・1299参照



## ■設定方法

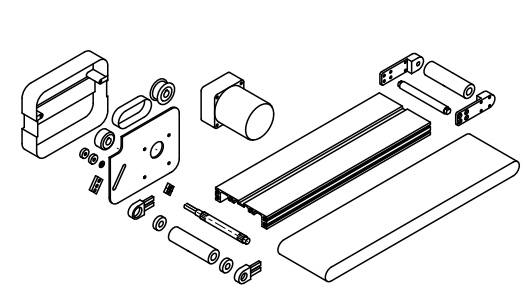
注文例:



**SELFを追加指定するだけで注文可能に!**



## ■お届け形態



ベルトコンベヤ構成部品を組立前の状態でお届け。部品はそれぞれの分類によって分けて梱包されております。

**組立説明書同梱**

※組立用工具は付属されておりません

今すぐアクセス ▶ <http://fa.misumi.jp/cvs/>

今すぐアクセス ▶ <http://fa.misumi.jp/cvs/>

# 平ベルトコンベヤ SVシリーズ

## -ヘッド駆動2溝フレーム(プリー径30mm)-

納期短縮

CE  
対応

※単相230V限定

枠部、  
\*印はセルフキットコンベヤ適用

専用サイト <http://fa.misumi.jp/cvs/>  
コンベヤの構成部品や  
メンテナンス部品の検索が可能です。

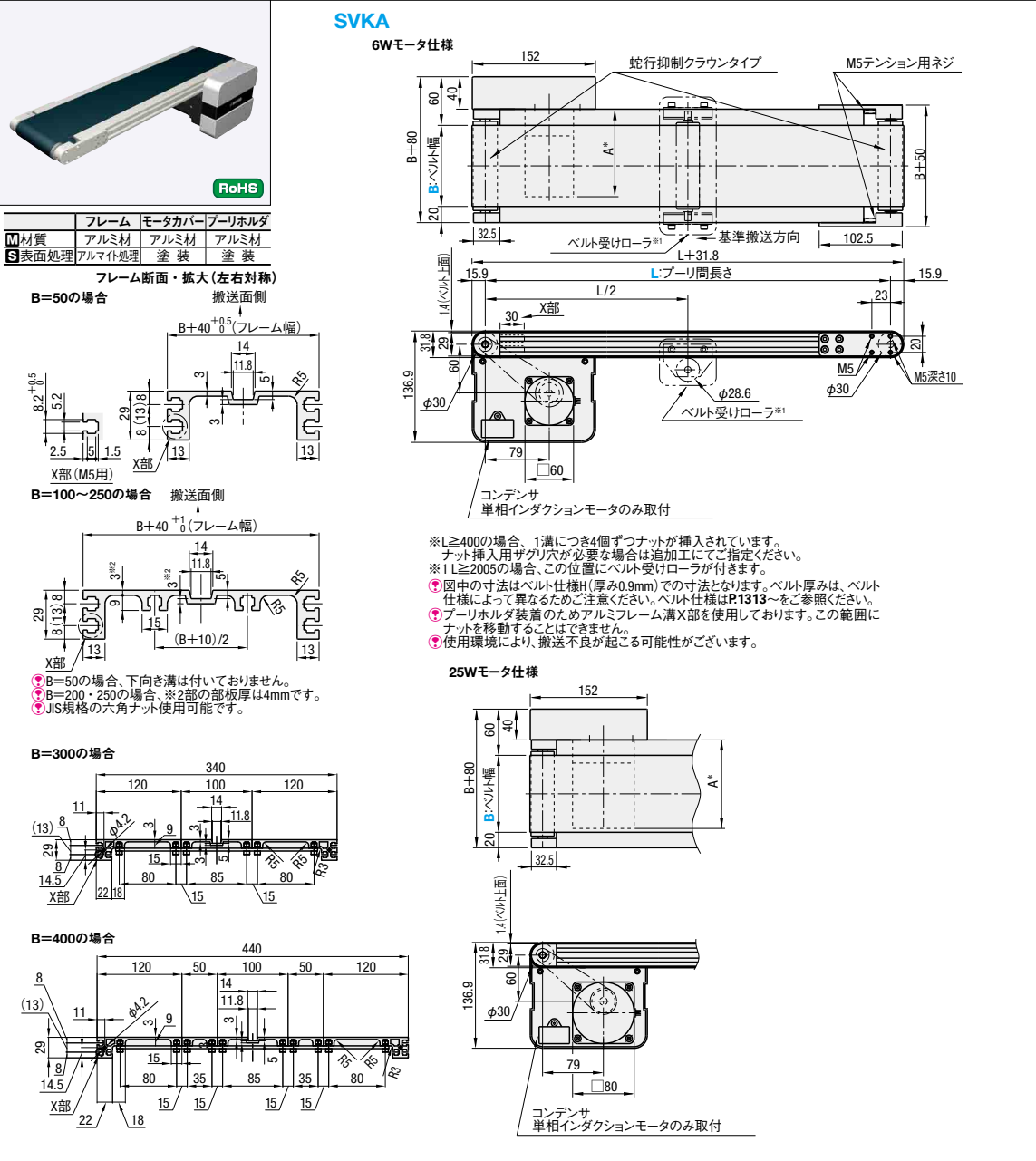
GOOD  
DESIGN

規格変更  
※文字表示

大口  
対応  
BIG ORDER

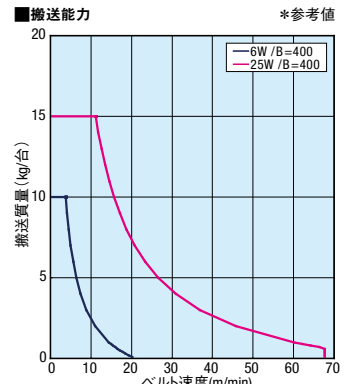
CADデータフォルダ名: 17\_Conveyors

■特長: 構造合理化により、3万円台からの低価格を実現しました。



**\*A寸法詳細(モータ全長)**

出力(W)	モータ仕様	メーカー	減速比	A
6W	インダクションモータ	パナソニック	5~25	101.0
		オリエンタル	30~180	108.0
		台湾製	5~25	105.0
	スピードコントロールモータ	パナソニック	30~180	115.0
		オリエンタル	5~75	120.0
		台湾製	90~180	127.0
25W	インダクションモータ	パナソニック	5~25	111.0
		オリエンタル	30~180	118.0
		台湾製	5~25	115.0
	スピードコントロールモータ	パナソニック	30~180	125.0
		オリエンタル	5~75	127.4
		台湾製	90~180	134.4



**■ギヤヘッド減速比** \*参考値

\*負荷状態により減少することがあります。

ギヤヘッド減速比	50Hz	60Hz
5	56.4	67.7
7.5	37.6	45.1
9	31.3	37.6
12.5	22.6	27.1
15	18.8	22.6
18	15.7	18.8
25	11.3	13.5
30	9.4	11.3
36	7.8	9.4
50	5.6	6.8
60	4.7	5.6
75	3.8	4.5
90	3.1	3.8
100	2.8	3.4
120	2.4	2.8
150	1.9	2.3
180	1.6	1.9

型式	B 選択	L 指定5mm単位	モータ選択				ベルト仕様	モーターメーカー選択
			出力(W)	電圧(V)	仕様	ギヤヘッド減速比		
SVKA	50* 100* 150* 200* 250* 300*1 400*1	300 ~ 3000  (500* 800* 1000*)	6 25*	T100(単相)* T200(単相)	IM* (インダクションモータ) SCM (スピードコントロールモータ)	5 7.5 9 12.5 15 18 25 30 36 50 60 75 90 100 120 150 180	H(一般仕様・緑)* W(一般仕様・白) G(スライディング用・緑) S(スライディング用・白) D(電子部品搬送用) F(食品搬送用・白) O(耐油仕様・紺) N(非粘着仕様・白) J(ベルトなし)	A(パナソニックモータ) B(オリエンタルモータ)* C(台湾製モータ)
					25	S200(三相)	IM (インダクションモータ) INV (インダクションモータ+インバータ)	※出力6のとき5~9適用不可 ※7.5・100・150はセルフキットコンベヤ適用不可
			6 25	NV* (モータなし)	NM(モータなし)*	NH(ギヤヘッドなし)*	※モーターメーカーA・Bの場合、下表の「ベルト仕様」からご選定ください。	R(モータ・ギヤヘッドなし)*

◆基準搬送方向にベルトが回転するようモータ結線を行ってください。配線図・モータインバータ詳細はP.1301~参照

◆モータ・ギヤヘッドなしを選択の場合、モータ取付穴ピッチはモータ出力により異なります。詳細寸法は「コンベヤ選定サイト」の「技術情報」をご確認ください。

◆モータ・ギヤヘッドなしを選択の場合、本機は部品状態での届けとなります。同梱の組立手順書に従ってお客様にて組立となります。組立手順・梱包状態は「コンベヤ選定サイト」参照

◆\*印はセルフキットコンベヤ適用しています。

◆\*1 B=300, 400の時、6Wかつギヤヘッド減速比12.5~30は指定不可

◆\*紫色のベルトTYPEは規格変更品です。詳細はP.1313~参照

ベルト仕様	標準ベルト(本体価格のみ)	オプションベルト1(+¥3,000)	オプションベルト2(+¥5,500)	ベルトなし(-¥4,000)
一般用	H(緑) W(白) HG(緑)	-	HY(黄緑) HBN(スカイブルー)	-
スライディング用	G(緑) S(白)	-	-	-
傾斜搬送用	LG(緑) LW(白)	-	-	-
グリップ仕様	-	GG(緑) GW(白)	-	GSN(緑)
耐油仕様	O(紺) OH(緑) OG(緑)	OW(白)	-	ON(白)
非粘着仕様	N(白) NS(白)	NB(スカイブルー) NBG(ライムグリーン) HH(緑) HW(白)	NWN(白) NSN(スカイブルー) NGN(ライムグリーン) HBG(緑) HBW(白) BW(白)	-
食品搬送用	F(白)	KW(白) KSB(スカイブルー) PHB(スカイブルー)	PHN(スカイブルー) PWN(白) KWN(白)	-
電子部品搬送用	D(黒) DS(黒)	-	DG(黒)	-

◆平ベルト詳細はP.1313~参照

◆モーターメーカーC(台湾製モータ)は、H-W-G-S-D-F-O-NまたはJ(ベルトなし)から選定ください。

◆搬送面の耐油仕様は、裏側に油が付着する環境ではご使用いただけません。

¥本体価格1~10c

型式	B	¥本体価格1~10c																						
		L300~400	L405~500*	L505~600	L605~700	L705~800*	L805~900	L905~1000*	L1005~1100	L1105~1200	L1205~1300	L1305~1400	L1405~1500	L1505~1600	L1605~1700	L1705~1800	L1805~1900	L1905~2000	L2005~2200	L2205~2400	L2405~2600	L2605~2800	L2805~3000	
SVKA	50*	39,700	41,900	44,800	47,300	49,500	52,200	53,300	54,900	55,300	55,500	55,900	56,200	57,300	58,500	58,900	59,200	59,700	64,200	64,600	64,900	65,300	65,700	
	100*	43,700	45,000	48,300	51,000	53,400	56,300	56,800	59,500	59,800	60,200	60,600	61,000	62,300	63,600	64,100	64,600	65,100	70,100	71,500	71,900	72,400	72,900	
	150*	-	-	53,200	54,900	57,600	61,000	62,500	64,600	65,200	65,700	66,300	66,800	68,500	70,000	71,700	72,400	72,900	77,800	79,500	81,100	81,900	82,600	
	200	-	-	-	58,400	60,300	63,800	65,500	67,700	68,200	68,900	69,500	70,000	71,800	73,300	75,100	76,800	77,600	81,600	83,400	85,300	86,000	86,800	
	250	-	-	-	-	-	69,400	71,300	73,800	74,600	75,400	76,200	77,100	79,100	81,100	83,100	85,200	87,300	90,700	92,900	95,200	96,100	97,300	
300	-	-	-	-	-	-	99,200	100,100	101,400	102,800	104,200	105,600	107,900	109,300	110,600	112,000	113,300	116,100	118,600	122,200	125,800	128,300		
400	-	-	-	-	-	-	-	110,800	112,000	113,800	115,600	117,400	119,200	121,900	123,700	125,400	127,100	128,900	131,500	134,700	139,100	143,600	146,700	

◆表示数量超えはWOSにてご確認ください。

◆L寸500, 800, 1000の赤枠部はセルフキットコンベヤ適用価格です。詳しくはP.1299参照

モータ仕様価格	モータ出力	仕様	¥本体価格1~10c			
			A(パナソニックモータ)	B(オリエンタルモータ)	C(台湾製モータ)	R(モータ・ギヤヘッドなし)
6W	25W	IM	本体価格+¥ 5,000	-	本体価格のみ	-
		SCM	本体価格+¥11,000	-	本体価格+¥ 6,000	本体価格-¥6,000
		INV	本体価格+¥14,400	-	本体価格+¥ 9,400	-

ベルト仕様価格	標準ベルト	オプションベルト1	オプションベルト2	ベルトなし
	本体価格のみ	本体価格+¥3,000	本体価格+¥5,500	本体価格-¥4,000

**Order 注文例**

型式 - B - L - モータ - ベルト仕様 - モーターメーカー選択

SVKA - 100 - 1000 - 25 - T100 - IM - 25 - H - C

例) ベルトなしの場合 SVKA-100-1000-25-T100-SCM-25-J-A ⇒ 本体価格 + モーター・ベルト仕様価格 = 基準単価  
 ⇒ 56,800円 + 11,000円 + 4,000円 = 83,800円  
 例) オプションベルトの場合 SVKA-100-1000-25-T100-SCM-25-HV-B ⇒ 56,800円 + 11,000円 + 5,500円 = 73,300円  
 例) モーター・ギヤヘッドなしの場合 SVKA-100-1000-25-NV-NM-NH-H-R ⇒ 56,800円 - 6,000円 = 50,800円

セルフキットコンベヤ  
 例) モーター・ギヤヘッドありの場合 SVKA-50-500-25-T100-IM-25-H-B-SELF ⇒ 本体価格 + モーター仕様価格 - セルフキット価格 = 基準単価  
 ⇒ 41,900円 + 5,000円 - 6,000円 = 40,900円  
 例) モーター・ギヤヘッドなしの場合 SVKA-50-500-25-NV-NM-NH-H-R-SELF ⇒ 41,900円 - 6,000円 = 29,900円

**Delivery 出荷日**

●ベルト仕様H 5 日目出荷

●その他 8 日目出荷

◆コンベヤは大型商品の為、地域とサイズによっては他商品と納期が異なる可能性があります。

**Price 価格**

■数量スライド価格 (1円未満切り捨て) P.127

数量区分	標準対応			個別対応
	小口	大口	大口	
数量	1~5	6~9	10~	
値引率	基準単価	基準単価	お見積り	
出荷日	通常	通常	お見積り	

◆表示数量超えはWOSにてご確認ください。

モーター位置勝手違い  
追加ザグリ穴  
モーターカバー窓付きタイプ  
スピードコントロール用ブラケット付属  
後入れナット付属  
端子箱付モータ  
セルフキットコンベヤ  
スタンド(脚)  
追加加工詳細はP.1298~参照

# 平ベルトコンベヤ SVシリーズ

—蛇行防止棧付ヘッド駆動2溝フレーム(プリー径30mm)—

※単相230Vのみ対応

CE 対応

専用サイト <http://fa.misumi.jp/cvs/>

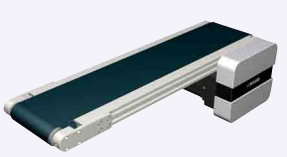
コンベヤの構成部品や  
メンテナンス部品の検索が可能です。

GOOD DESIGN

大口 対応  
BIG ORDER

CADデータフォルダ名: 17\_Conveyors

■特長: 構造合理化により、低価格を実現しました。蛇行防止棧付のベルトを使用することにより、横方向からの力による蛇行を防止しベルトの直進性を維持するのに適したコンベヤです。




**SVKB**  
6Wモータ仕様

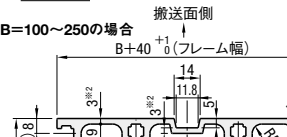
フレーム	モータカバー	プリーホルダ
M材質	アルミ材	アルミ材
S表面処理	アルマイト処理	塗装

フレーム断面・拡大(左右対称)

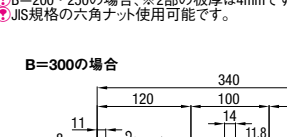
**B=50の場合**




**B=100~250の場合**

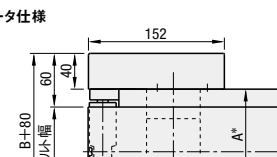


**B=300の場合**

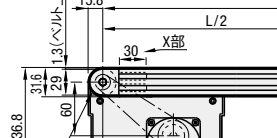


**B=400の場合**





**25Wモータ仕様**



※L≧400の場合、1溝につき4個ずつナットが挿入されています。  
ナット挿入用ザグリ穴が必要な場合は追加加工にてご指定ください。  
※L≧2005の場合、この位置にベルト受けローラが付きません。

○図中の寸法はベルト仕様H(厚み0.8mm)での寸法となります。  
ベルト厚みは、ベルト仕様によって異なるためご注意ください。  
ベルト仕様はP1313をご参照ください。

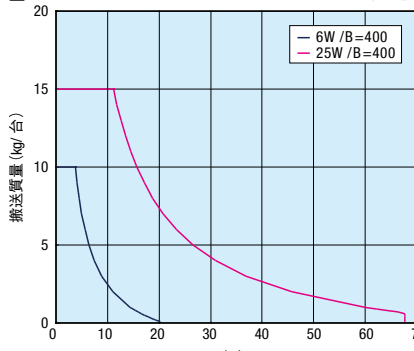
○プリーホルダ装着のためアルミフレーム溝X部を使用しております。  
この範囲にナットを移動することはできません。

○使用環境により、搬送不良が起こる可能性があります。

※A寸法詳細(モータ全長)

出力(W)	仕様	メーカー	減速比	A
6W	インダクションモータ	パナソニック	5~25	101.0
		オリエンタル	30~180	108.0
		台湾製	5~25	105.0
		台湾製	30~180	115.0
		パナソニック	5~75	120.0
		台湾製	90~180	127.0
	スピードコントロールモータ	パナソニック	5~25	111.0
		オリエンタル	30~180	118.0
		台湾製	5~25	115.0
		台湾製	30~180	125.0
		台湾製	5~75	127.4
		台湾製	90~180	134.4
25W	インダクションモータ	パナソニック	5~180	115.0
		オリエンタル	5~18	117.0
		台湾製	25~180	127.5
		台湾製	5~75	129.3
		台湾製	90~180	136.3
		パナソニック	5~180	125.0
	スピードコントロールモータ	パナソニック	5~180	125.0
		オリエンタル	5~18	127.0
		台湾製	25~180	137.5
		台湾製	5~75	140.0
		台湾製	90~180	147.0
		台湾製	90~180	147.0

■搬送能力



※参考値

■ギヤヘッド減速比

ギヤヘッド減速比	50Hz	60Hz
5	56.4	67.7
7.5	37.6	45.1
9	31.3	37.6
12.5	22.6	27.1
15	18.8	22.6
18	15.7	18.8
25	11.3	13.5
30	9.4	11.3
36	7.8	9.4
50	5.6	6.8
60	4.7	5.6
75	3.8	4.5
90	3.1	3.8
100	2.8	3.4
120	2.4	2.8
150	1.9	2.3
180	1.6	1.9

型式	B 選択	L 指定5mm単位	モータ選択				ベルト仕様	モーターメーカー選択 (メーカーごとに価格が異なります)
			出力(W)	電圧(V)	仕様	ギヤヘッド減速比		
SVKB	50 100 150 200 250 300*1 400*1	300~3000	6 25	T100(単相) T200(単相)	(インダクションモータ) SCM (スピードコントロールモータ)	5 7.5 9 12.5 15 18 25 30 36 50 60 75 90 100 120 150 180	H(一般仕様・緑) W(一般仕様・白) G(スライディング用・緑) S(スライディング用・白) D(電子部品搬送用) O(耐油仕様・緑) N(非粘着仕様・白) J(ベルトなし)	A(パナソニックモータ) B(オリエンタルモータ) C(台湾製モータ) ※Cは搬送速度が20%程度低くなる可能性があります。
					(インダクションモータ) INV (インダクションモータ+インバータ)	出力6のとき5~9適用不可		
			6 25	NV (モータなし)	NM(モータなし)	NH(ギヤヘッドなし)	※モーターメーカーA・Bの場合、下表の「ベルト仕様」からご選定ください。	R(モータ・ギヤヘッドなし)

- 基準搬送方向にベルトが回転するようモータ結線を行ってください。配線図・モーターインバータ詳細はP1301を参照
- モータ・ギヤヘッドなしを選択の場合、モータ取付穴ピッチはモータ出力により異なります。詳細寸法は「コンベヤ選定サイト」の「技術情報」をご確認ください。
- モータ・ギヤヘッドなしを選択の場合、本機は部品状態でのお届けとなります。同梱の組立手順書に従ってお客様にて組立となります。組立手順・梱包状態は「コンベヤ選定サイト」参照
- 蛇行防止棧付ベルトはプライド(厚さ)に応じて反りが発生する可能性がありますのでご確認ください。
- ※1 B=300, 400の時、6Wかつギヤヘッド減速比12.5~30は指定不可

ベルト仕様	標準ベルト(本体価格のみ)	オプションベルト1(+¥3,000)	オプションベルト2(+¥5,500)	ベルトなし(-¥4,000)
一般用	H(緑) W(白)	-	-	J (ベルトなし)
スライディング用	G(緑) S(白)	-	-	
傾斜搬送用	-	-	-	
グリップ仕様	-	-	GG(緑) GW(白)	
耐油仕様	O(緑)	OW(白)	-	
非粘着仕様	N(白)	NB(スカイブルー) NBG(ライムグリーン) HH(緑) HW(白)	-	
食品搬送用	-	KW(白) KSB(スカイブルー) PHB(スカイブルー)	-	
電子部品搬送用	D(黒)	-	-	

- 平ベルト詳細はP1313を参照
- モーターメーカーC(台湾製モータ)は、H-W-G-S-D-O-NまたはJ(ベルトなし)から選定ください。
- 搬送面のみが耐油仕様の為、裏側に油が付着する環境ではご使用いただけません。

型式	B	¥本体価格 1~10コ																							
		L300 ~400	L405 ~500	L505 ~600	L605 ~700	L705 ~800	L805 ~900	L905 ~1000	L1005 ~1100	L1105 ~1200	L1205 ~1300	L1305 ~1400	L1405 ~1500	L1505 ~1600	L1605 ~1700	L1705 ~1800	L1805 ~1900	L1905 ~2000	L2005 ~2200	L2205 ~2400	L2405 ~2600	L2605 ~2800	L2805 ~3000		
SVKB	50	49,500	51,500	54,400	57,500	60,100	63,300	64,700	66,000	66,300	66,600	67,100	67,400	68,900	70,200	70,700	71,000	71,600	77,000	77,500	77,800	78,400	78,800	78,800	
	100	53,100	56,700	59,900	62,700	64,700	68,400	70,000	71,400	71,900	72,400	72,800	73,200	74,800	76,400	77,000	77,600	78,200	84,100	85,800	86,300	86,900	87,500	87,500	
	150	58,600	62,700	66,100	67,300	69,900	74,000	75,800	77,600	78,300	78,900	79,600	80,200	82,300	84,100	86,100	88,100	90,100	92,200	93,100	98,000	100,200	102,300	103,300	104,300
	200	-	67,500	70,200	71,700	73,100	77,500	79,400	81,300	81,900	82,600	83,400	84,100	86,100	88,100	90,100	92,200	93,100	98,000	102,200	104,800	109,000	111,500	114,300	116,800
	250	-	-	76,800	78,600	84,100	86,400	88,700	89,500	90,500	91,600	92,500	94,900	97,400	99,000	102,200	104,800	109,000	111,500	115,400	145,400	150,100	156,200	162,300	166,900
	300	-	-	-	109,100	110,800	113,500	115,600	116,400	118,900	121,400	123,900	129,500	132,000	134,400	136,900	139,400	144,400	147,100	149,700	155,800	160,700	167,200	173,600	178,500
400	-	-	-	-	118,800	121,600	122,400	124,700	125,400	128,000	130,700	133,300	139,300	141,900	144,400	147,100	149,700	155,800	160,700	167,200	173,600	178,500			

○表示数量超えはWOSにてご確認ください。

モータ仕様価格	モータ出力	仕様	A(パナソニックモータ)	B(オリエンタルモータ)	C(台湾製モータ)	R(モータ・ギヤヘッドなし)
			6W 25W	IM		本体価格+¥5,000
	SCM		本体価格+¥11,000		本体価格+¥6,000	
25W	INV		本体価格+¥14,400		本体価格+¥9,400	

ベルト仕様価格	標準ベルト	オプションベルト1	オプションベルト2	ベルトなし
		本体価格のみ	本体価格+¥3,000	本体価格+¥5,500

Order 注文例

型式 - B - L - モータ - ベルト仕様 - モーターメーカー選択

SVKB - 100 - 1000 - 25 - T100 - IM - 25 - H - C

例) ベルトなしの場合 SVKB-100-1000-25-T100-SCM-25-J-A ⇒ 70,000円 + 11,000円 - 4,000円 = 77,000円

例) オプションベルト2の場合 SVKB-100-1000-25-T100-SCM-25-HY-B ⇒ 70,000円 + 11,000円 + 5,500円 = 86,500円

例) モータ・ギヤヘッドなしの場合 SVKB-100-1000-25-NV-NM-NH-H-R ⇒ 70,000円 - 6,000円 = 64,000円

■数量スライド価格 (○1円未満切り捨て) P127

数量区分	標準対応	個別対応
	小口	大口
数量	1~5	6~9 10~
値引率	基準単価	基準単価 お見積り
出荷日	通常	通常 お見積り

○表示数量超えはWOSにてご確認ください。

Delivery 出荷日 8 日目出荷

Price 価格

Alteration 追加加工

モータ位置勝手違い  
追加ザグリ穴  
モータカバー窓付きタイプ  
スピードコントロール用ブラケット付属  
後入れナット付属  
端子箱付モータ  
スタンド(脚)

追加加工詳細はP1298を参照

# 平ベルトコンベヤ SVシリーズ

—中間駆動2溝フレーム(プリー径30mm)—

**納期短縮**

**CE**  
対応

※単相230Vのみ対応

専用サイト <http://fa.misumi.jp/cvs/>  
コンベヤの構成部品や  
メンテナンス部品の検索が可能です。

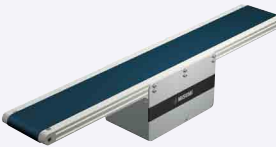
**GOOD DESIGN**

規格変更  
※文字表示

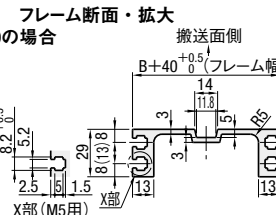
**大口**  
対応  
**BIG ORDER**

CADデータフォルダ名 : 17\_Conveyors

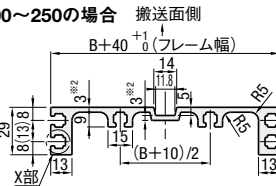
■特長：構造合理化により、低価格を実現しました。駆動部の位置調整も可能な中間駆動タイプです。



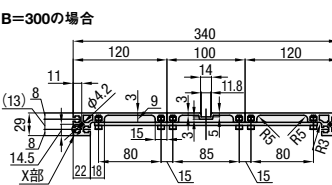
**フレーム断面・拡大**  
**B=50の場合**



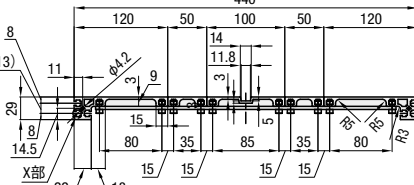
**B=100~250の場合**



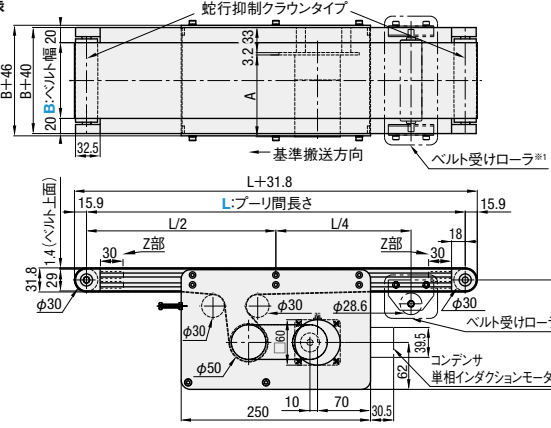
**B=300の場合**



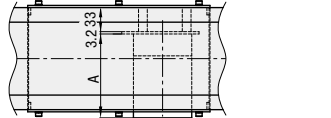
**B=400の場合**



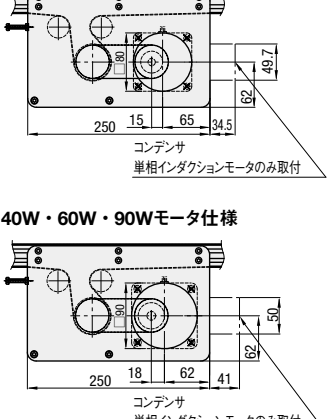
**6Wモータ仕様**



**25Wモータ仕様**



**40W・60W・90Wモータ仕様**



**SVKN**

蛇行抑制クラウンタイプ  
標準搬送方向  
ベルト受けローラ※1

L+31.8  
L:プリー間長さ  
L/2 L/4  
15.9 18  
30 Z部 30  
φ30 φ30 φ30 φ28.6 φ30  
φ50  
250 10 70 30.5  
14.4 (ベルト上面)  
φ30  
31.8 14.5  
コンデンサ  
単相インダクションモータのみ取付

※ L≥490の場合、1溝につき4個ずつナットが挿入されています。ナット挿入用ザグリ穴が必要な場合は追加加工にてご指定ください。  
※ 1 L≥2005の場合、この位置にベルト受けローラが付きません。  
① 図中の寸法はベルト仕様H(厚み0.9mm)での寸法となります。ベルト厚みは、ベルト仕様によって異なるためご注意ください。  
② ベルト仕様はP1313~をご参照ください。  
③ プリーホルダ装着のためアルミフレーム溝Z部を使用しております。この範囲にナットを移動することはできません。  
④ 使用環境により、搬送不良が起こる可能性があります。

◎ B=50の場合、下向き溝は付いておりません。  
◎ B=200・250の場合、※2部の板厚は4mmです。  
◎ JIS規格の六角ナット使用可能です。

コンデンサ  
単相インダクションモータのみ取付

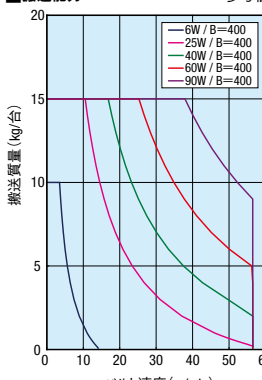
コンデンサ  
単相インダクションモータのみ取付

**A寸法詳細(モータ全長)**

出力(W)	仕様	メーカー	減速比	A
6W	インダクションモータ	パナソニック	5~25	101.0
			30~180	108.0
		オリエンタル	5~25	105.0
			30~180	115.0
	スピードコントロールモータ	パナソニック	5~75	114.7
			90~180	120.7
		オリエンタル	5~25	111.0
			30~180	118.0
25W	インダクションモータ	パナソニック	5~180	115.0
			5~18	117.0
		オリエンタル	25~180	127.5
			5~75	129.0
	スピードコントロールモータ	パナソニック	5~180	125.0
			5~75	126.9
		オリエンタル	90~180	132.9
			5~180	120.0

**搬送能力**



◎参考値

**ギヤヘッド減速比**

ギヤヘッド減速比	50Hz	60Hz
5	47.1	56.5
7.5	31.4	37.7
9	26.2	31.4
12.5	18.8	22.6
15	15.7	18.8
18	13.1	15.7
25	9.4	11.3
30	7.9	9.4
36	6.5	7.9
50	4.7	5.7
60	3.9	4.7
75	3.1	3.8
90	2.6	3.1
100	2.4	2.8
120	2.0	2.4
150	1.6	1.9
180	1.3	1.6

型式	B 選択	L 指定5mm単位	モータ選択				ベルト仕様	モーターメーカー選択						
			出力(W)	電圧(V)	仕様	ギヤヘッド減速比								
SVKN	50 100 150 200 250	390~3000	6 25 40 60 90	T100(単相) T200(単相)	IM(インダクションモータ) SCM(スピードコントロールモータ)	5 18 60 150	7.5 25 75 180	H(一般仕様・緑) W(一般仕様・白) G(スライディング用・緑) S(スライディング用・白) D(電子部品搬送用) F(食品搬送用・白) O(耐油仕様・紺) N(非粘着仕様・白) J(ベルトなし)	A(パナソニックモータ) B(オリエンタルモータ) C(台湾製モータ)					
			25 40 60 90	S200(三相)	IM(インダクションモータ) INV(インダクションモータ +インバータ)					12.5 36 50 120				
			40 60 90	T100(単相) T200(単相)	IM(インダクションモータ) SCM(スピードコントロールモータ)									
	40 60 90		S200(三相)	IM(インダクションモータ) INV(インダクションモータ +インバータ)										
	50 100 150 200 250 300 400									NV(モータなし)	NM(モータなし)		NH(ギヤヘッドなし)	R(モータ・ギヤヘッドなし)

◎出力6のとき5~9適用不可

◎基準搬送方向にベルトが回転するようモータ結線を行ってください。配線図・モータ・インバータ詳細はP1301~参照  
◎モータ・ギヤヘッドなしを選択の場合、モータ取付穴ピッチはモータ出力により異なります。詳細寸法は「コンベヤ選定サイト」の「技術情報」をご確認ください。  
◎モータ・ギヤヘッドなしを選択の場合、本機は部品状態でのお届けとなります。同様の組立手順書に従ってお客様にて組立となります。組立手順・梱包状態は「コンベヤ選定サイト」参照  
◎紫色のベルトTYPEは規格変更品です。詳細はP1313~参照

ベルト仕様	標準ベルト(本体価格のみ)	オプションベルト1(+¥3,000)	オプションベルト2(+¥5,500)	ベルトなし(-¥4,000)
一般用	H(緑) W(白) HG(緑)	—	HY(黄緑) HBN(スカイブルー)	J (ベルトなし)
スライディング用	G(緑) S(白)	—	—	
傾斜搬送用	LG(緑) LW(白)	—	—	
グリップ仕様	—	GG(緑) GW(白)	GSN(緑)	
耐油仕様	O(紺) OH(緑) OG(緑)	OW(白)	ON(白)	
非粘着仕様	N(白) NS(白)	NB(スカイブルー) NBG(タイムグリーン) HH(緑) HW(白)	NWN(白) NSN(スカイブルー) NGN(タイムグリーン) HBG(紺) HBW(白) BW(白)	
食品搬送用	F(白)	KW(白) KSB(スカイブルー) PHB(スカイブルー)	PHN(スカイブルー) PWN(白) KWN(白)	
電子部品搬送用	D(黒) DS(黒)	—	DG(黒)	

◎平ベルト詳細はP1313~参照  
◎モーターメーカー(台湾製モータ)は、H-W-G-S-D-F-O-NまたはJ(ベルトなし)から選定ください。  
◎搬送面のみが耐油仕様の為、裏側に油が付着する環境ではご使用いただけません。

◎表示数量超えはWOSにてご確認ください。

型式	B	¥本体価格 1~10																						
		L390~400	L405~500	L505~600	L605~700	L705~800	L805~900	L905~1000	L1005~1100	L1105~1200	L1205~1300	L1305~1400	L1405~1500	L1505~1600	L1605~1700	L1705~1800	L1805~1900	L1905~2000	L2005~2200	L2205~2400	L2405~2600	L2605~2800	L2805~3000	
SVKN	50	49,400	50,100	50,500	50,600	50,900	51,000	51,200	55,800	56,000	56,200	56,400	56,600	59,200	59,500	59,700	59,800	60,100	70,500	70,900	71,000	71,400	71,400	71,400
	100	55,200	55,500	56,000	56,400	56,700	57,000	57,400	62,500	62,800	63,200	63,600	64,000	67,000	67,300	67,700	68,100	68,400	79,800	80,600	81,300	83,300	84,100	84,100
	150	—	—	64,100	64,600	65,000	65,500	65,900	67,600	68,100	68,500	69,000	69,400	72,600	73,100	73,500	74,000	74,500	86,400	87,500	88,500	90,600	91,600	91,600
	200	—	—	—	70,400	71,000	71,600	72,300	74,100	74,800	75,400	76,000	76,700	80,200	80,900	81,600	82,200	82,900	95,900	97,200	98,700	101,200	102,600	102,600
	250	—	—	—	—	—	—	78,200	78,900	80,800	81,700	82,400	83,200	84,000	87,900	88,700	89,400	90,300	91,000	105,000	106,600	108,300	111,200	112,900
	300	—	—	—	—	—	—	—	118,900	122,400	123,500	124,700	125,800	127,000	130,300	131,500	132,600	133,800	134,900	147,600	149,800	153,200	156,600	159,900
400	—	—	—	—	—	—	—	—	143,500	147,600	149,100	150,500	152,000	153,500	157,400	158,900	160,400	161,800	163,300	177,200	180,100	184,300	188,500	191,400

モータ仕様	モータ出力	仕様	モータ・ベルト仕様価格		
			A(パナソニックモータ)	B(オリエンタルモータ)	C(台湾製モータ)
モータ仕様価格	6W 25W 40W	IM	本体価格+¥5,000		R(モータ・ギヤヘッドなし) 本体価格-¥6,000
		SCM	本体価格+¥11,000		
		INV	本体価格+¥14,400		
	60W 90W	IM	本体価格+¥8,000		
		SCM	本体価格+¥18,000		
		INV	本体価格+¥17,400		

ベルト仕様価格	標準ベルト	オプションベルト1	オプションベルト2	ベルトなし
	本体価格のみ	本体価格+¥3,000	本体価格+¥5,500	本体価格-¥4,000

**Order 注文例**

型式 - B - L - モータ - ベルト仕様 - モーターメーカー

出力 - 電圧 - 仕様 - ギヤヘッド減速比

SVKN - 100 - 1000 - 25 - T100 - IM - 25 - H - C

例) ベルトなしの場合 SVKN-100-1000-25-T100-SCM-25-J-A → 57,400円 + 11,000円 = 68,400円  
例) オプションベルト2の場合 SVKN-100-1000-25-T100-SCM-25-HY-B → 57,400円 + 5,500円 = 62,900円  
例) モータ・ギヤヘッドなしの場合 SVKN-100-1000-25-NV-NM-NH-H-R → 57,400円 - 6,000円 = 51,400円

◎本機は大型商品の為、地域とサイズによっては他商品と積日が異なる可能性があります。

**Delivery 出荷日**

●ベルト仕様H 5日目出荷

●その他 8日目出荷

**Alteration 追加加工**

駆動部位置指定  
追加ザグリ穴  
ローラエッジ  
モーターカバー取り付けタイプ  
スピードコントロール用プラケット付属  
後入れナット付属  
電磁ブレーキ付モータ  
スタンド(脚)  
追加加工詳細はP1298~参照

**Price 価格**

数量区分	標準対応			個別対応
	小口	大口	大口	
数量	1~5	6~9	10~	
値引率	基準単価	基準単価	お見積り	
出荷日	通常	通常	お見積り	

◎表示数量超えはWOSにてご確認ください。

# 平ベルトコンベヤ SVシリーズ

一蛇行防止棧付中間駆動2溝フレーム(プリー径30mm)一

CE  
対応

※単相230Vのみ対応

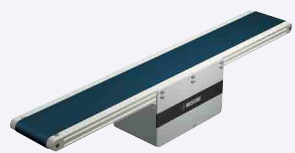
専用サイト <http://fa.misumi.jp/cvs/>  
コンベヤの構成部品や  
メンテナンス部品の検索が可能です。

GOOD  
DESIGN

大口  
対応  
BIG ORDER

CADデータフォルダ名: 17\_Conveyors

■特長: 構造合理化により、低価格を実現しました。駆動部の位置調整も可能な中間駆動タイプです。蛇行防止棧付のベルトを使用することにより、横方向からの力による蛇行を防止しベルトの直進性を維持するのに適したコンベヤです。

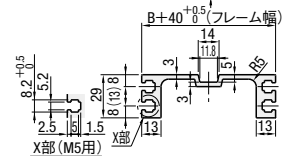


RoHS

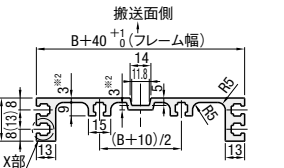
フレーム	モーターカバー①	モーターカバー②	プリーホルダ
M材質	アルミ材	アルミ材	SPCC
S表面処理	アルマイト処理	塗装	アルミ材

フレーム断面・拡大

B=50の場合

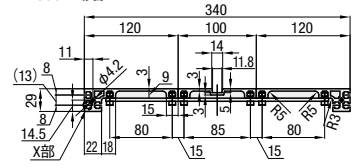


B=100~250の場合

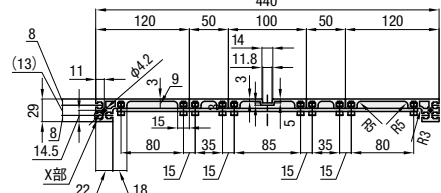


Ⓜ B=50の場合、下向き溝は付いておりません。  
Ⓜ B=200・250の場合、※2部の板厚は4mmです。  
Ⓜ JIS規格の六角ナット使用可能です。

B=300の場合



B=400の場合

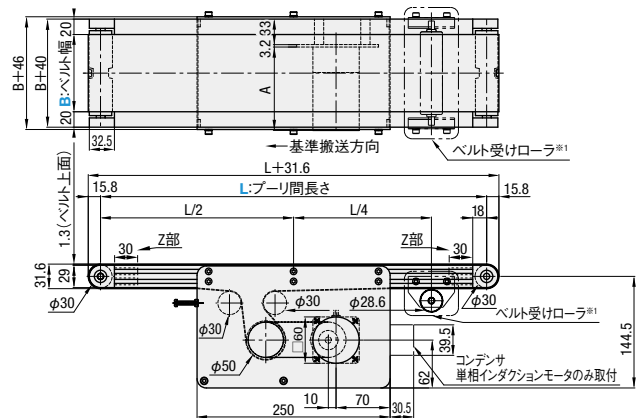


A寸法詳細(モーター全長)

出力 (W)	仕様	モーター	メーカー	減速比	A
6W	インダクションモーター	IM	パナソニック	5~25	101.0
			オリエンタル	30~180	108.0
			台湾製	5~25	105.0
	スピードコントロールモーター	SCM	パナソニック	30~180	115.0
			オリエンタル	5~25	114.7
			台湾製	90~180	120.7
25W	インダクションモーター	IM	パナソニック	5~25	111.0
			オリエンタル	30~180	118.0
			台湾製	5~75	126.9
	スピードコントロールモーター	SCM	パナソニック	90~180	132.9
			オリエンタル	5~25	111.0
			台湾製	90~180	118.0

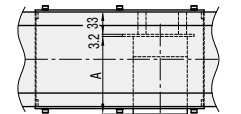
## SVKR

6Wモーター仕様

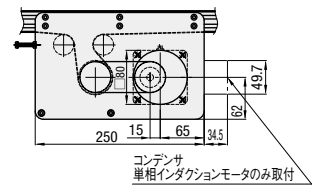


※L≥490の場合、1溝につき4個ずつナットが挿入されています。ナット挿入用ザグリ穴が必要な場合は追加加工にてご指定ください。  
※1 L≥2005の場合、この位置にベルト受けローラが付きません。  
※図中の寸法はベルト仕様H(厚み0.8mm)での寸法となります。ベルト厚みは、ベルト仕様によって異なるためご注意ください。ベルト仕様はP.1313をご参照ください。  
※プリーホルダ装着のためアルミフレーム溝Z部を使用しております。この範囲にナットを移動することはできません。  
※使用環境により、搬送不良が起る可能性があります。

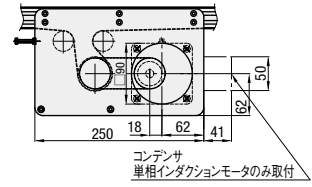
25W・40W・60W・90Wモーター仕様



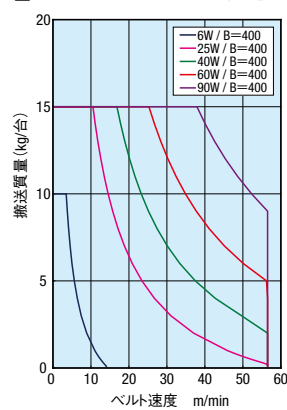
25Wモーター仕様



40W・60W・90Wモーター仕様



■搬送能力



■ギヤヘッド減速比

ギヤヘッド減速比	ベルト速度 (m/min)	50Hz	60Hz
5	47.1	56.5	
7.5	31.4	37.7	
9	26.2	31.4	
12.5	18.8	22.6	
15	15.7	18.8	
18	13.1	15.7	
25	9.4	11.3	
30	7.9	9.4	
36	6.5	7.9	
50	4.7	5.7	
60	3.9	4.7	
75	3.1	3.8	
90	2.6	3.1	
100	2.4	2.8	
120	2.0	2.4	
150	1.6	1.9	
180	1.3	1.6	

型式	B 選択	L 指定5mm単位	出力 (W)	電圧 (V)	仕様	ギヤヘッド減速比	ベルト仕様	モーターメーカー選択			
SVKR	50 100 150 200 250	390~3000	6	T100 (单相) T200 (单相)	IM (インダクションモーター) SCM (スピードコントロールモーター)	5 7.5 9 12.5 15 18 25 30 36 50 60 75 90 100 120 150 180	H (一般仕様・緑) W (一般仕様・白) G (スライディング用・緑) S (スライディング用・白) D (電子部品搬送用) O (耐油仕様・緑) N (非粘着仕様・白) J (ベルトなし)	A (パナソニックモーター) B (オリエンタルモーター) C (台湾製モーター) ※Cは搬送速度が20%程度低下する可能性があります。			
			25						S200 (三相)	IM (インダクションモーター) INV (インダクションモーター インバータ)	出力6のとき5~9適用不可
			40								
	60		T100 (单相) T200 (单相)	IM (インダクションモーター) SCM (スピードコントロールモーター)	※モーターメーカーA・Bの場合、下表の「ベルト仕様」からご選定ください。						
	90					S200 (三相)	IM (インダクションモーター) INV (インダクションモーター インバータ)	R (モーター・ギヤヘッドなし)			
	6		NV (モーターなし)	NM (モーターなし)					NH (ギヤヘッドなし)		
25											
40											

Ⓜ 基準搬送方向にベルトが回転するようモーター結線を行ってください。配線図・モーターインバータ詳細はP.1301~参照  
Ⓜ モーター・ギヤヘッドなしを選択の場合、モーター取付穴ピッチはモーター出力により異なります。詳細寸法は「コンベヤ選定サイト」の「技術情報」をご確認ください。  
Ⓜ モーター・ギヤヘッドなしを選択の場合、本機は部品状態でのお届けとなります。同梱の組立手順書に従ってお客様に組立となります。組立手順・梱包状態は「コンベヤ選定サイト」参照  
Ⓜ 蛇行防止棧付ベルトはプライ数(厚さ)に応じて反りが発生する可能性がありますのでご確認ください。

ベルト仕様	標準ベルト (本体価格のみ)	オプションベルト1 (+¥3,000)	オプションベルト2 (+¥5,500)	ベルトなし (-¥4,000)
一般用	H (緑) W (白)	—	—	—
スライディング用	G (緑) S (白)	—	—	—
傾斜搬送用	—	—	—	—
グリップ仕様	—	—	GG (緑) GW (白)	—
耐油仕様	O (緑)	OW (白)	—	—
非粘着仕様	N (白)	NB (スカイブルー) HH (緑) HW (白)	—	—
食品搬送用	—	KW (白) KSB (スカイブルー) PHB (スカイブルー)	—	—
電子部品搬送用	D (黒)	—	—	—

Ⓜ 平ベルト詳細はP.1313~参照  
Ⓜ モーターC(台湾製モーター)は、H-W-G-S-D・NまたはJ(ベルトなし)から選定ください。  
Ⓜ 搬送面のみが耐油仕様の場合は、裏側に油が付着する環境ではご使用いただけません。

型式	B	Y本体価格 1~100																					
		L300~400	L405~500	L505~600	L605~700	L705~800	L805~900	L905~1000	L1005~1100	L1105~1200	L1205~1300	L1305~1400	L1405~1500	L1505~1600	L1605~1700	L1705~1800	L1805~1900	L1905~2000	L2005~2200	L2205~2400	L2405~2600	L2605~2800	L2805~3000
SVKR	50	59,300	60,200	60,600	60,800	61,100	61,300	61,400	66,900	67,200	67,400	67,700	67,900	71,100	71,400	71,600	71,800	72,100	84,600	85,100	85,700	87,600	88,100
	100	66,200	66,600	67,200	67,600	68,100	68,400	68,800	75,000	75,400	75,900	76,300	76,800	80,800	81,200	81,700	82,100	82,500	95,800	96,300	96,700	100,000	100,900
	150	75,700	76,200	76,900	77,500	78,000	78,600	79,100	81,100	81,700	82,200	82,800	83,200	87,100	87,700	88,200	88,800	89,300	103,700	105,000	106,200	108,700	110,000
	200	—	82,800	83,700	84,500	85,200	86,000	86,700	89,000	89,700	90,500	91,200	92,000	96,300	97,100	97,900	98,600	99,500	115,100	116,700	118,400	121,500	123,100
	250	—	—	91,000	92,000	93,800	94,700	97,000	98,000	98,800	100,800	105,500	106,400	107,300	108,300	110,200	126,000	127,900	130,000	133,500	135,500	137,500	139,500
	300	—	—	—	120,300	122,400	124,500	126,600	131,000	133,100	135,200	137,300	139,400	143,700	145,800	147,900	149,000	152,000	162,200	166,200	171,300	176,400	180,500
400	—	—	—	—	145,400	147,500	149,700	154,500	156,600	158,800	161,000	163,100	167,700	169,900	172,100	174,200	176,400	186,700	188,400	191,300	194,100	198,200	

Ⓜ 表示数量超えはWOSにてご確認ください。

モーター仕様価格	モーター出力	仕様	A (パナソニックモーター)			B (オリエンタルモーター)			C (台湾製モーター)			R (モーター・ギヤヘッドなし)		
			本体価格+¥	減速比	A	本体価格+¥	減速比	B	本体価格のみ	減速比	C	本体価格+¥	減速比	R
6W	IM	25W 40W	5,000			11,000			6,000			6,000		
			14,400			9,400			8,000			8,000		
			8,000			13,000			12,400					
	SCM	60W 90W	11,000			6,000			3,000			3,000		
			18,000			13,000			8,000			8,000		
			17,400			12,400								

ベルト仕様価格	標準ベルト	オプションベルト1	オプションベルト2	ベルトなし
本体価格のみ	本体価格+¥3,000	本体価格+¥5,500	本体価格-¥4,000	

Order  
注文例

型式 - B - L - モーター  
出力 - 電圧 - 仕様 - ギヤヘッド減速比 - ベルト仕様 - モーターメーカー選択  
SVKR - 100 - 1000 - 25 - T100 - IM - 25 - H - C

例・ベルトなしの場合 SVKR-100-1000-25-T100-SCM-25-J-A ➔ 68,800円 + 11,000円 = 79,800円  
例・オプションベルト2の場合 SVKA-100-1000-25-T100-SCM-25-HV-B ➔ 68,800円 + 11,000円 + 5,500円 = 85,300円  
例・モーター・ギヤヘッドなしの場合 SVKR-100-1000-25-NV-NM-NH-H-R ➔ 68,800円 + 6,000円 = 74,800円

Delivery  
出荷日

8 日目出荷  
Ⓜ 本機は大型商品の為、地域とサイズによっては他商品と着日異なる可能性があります。

Price  
価格

数量区分	標準対応		個別対応
	小口	大口	大口
数量	1~5	6~9	10~
値引率	基準単価	基準単価	お見積り
出荷日	通常	通常	お見積り

Ⓜ 表示数量超えはWOSにてご確認ください。

Alteration  
追加加工

駆動部位置指定	追加ザグリ穴
ローエッジ	モーターカバー窓付きタイプ
スピードコントロール用ブラケット付属	後入れネット付属
電磁ブレーキ付モーター	スタンド(脚)

追加加工詳細はP.1298~参照



# 平ベルトコンベヤ

ーヘッド駆動2溝フレーム(プリー径30mm)ー

CE  
対応

※单相230Vのみ対応

専用サイト <http://fa.misumi.jp/cvs/>  
コンベヤの構成部品や  
メンテナンス部品の検索が可能です。

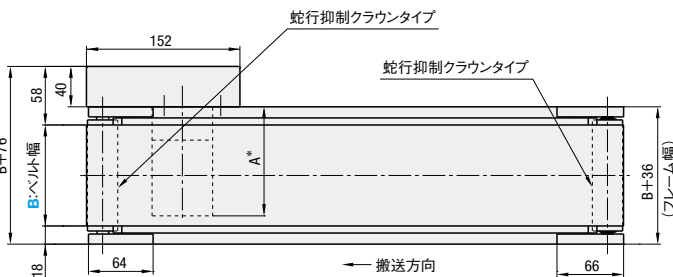


CADデータフォルダ名: 17\_Conveyors

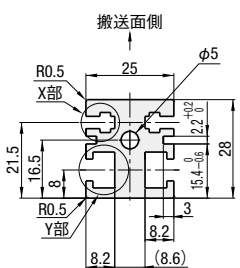
■特長: 業界最小レベル1mm単位の幅指定ができる平ベルトコンベヤです。CVSAと比較しメンテナンス性と省スペースに優れています。



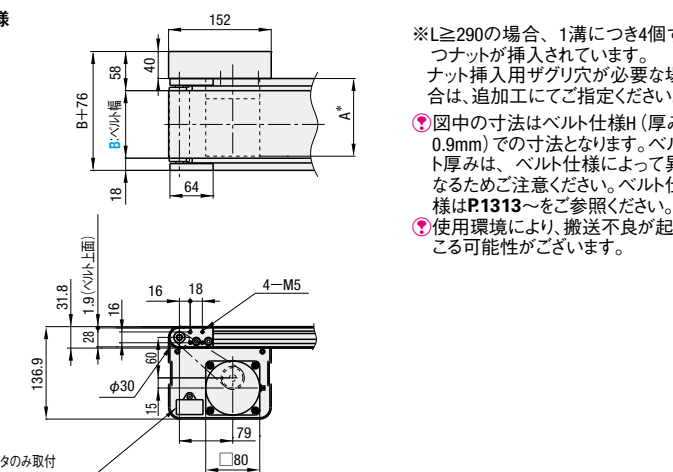
## CVGA 6Wモータ仕様



## フレーム断面・拡大(左右対象)



## 25Wモータ仕様



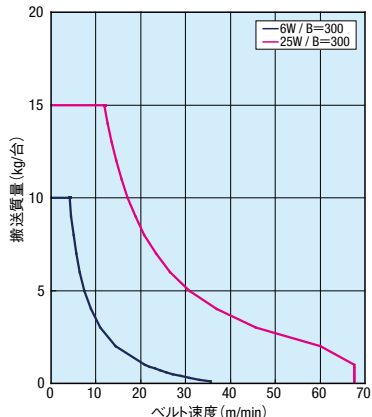
※L≥290の場合、1溝につき4個ずつナットが挿入されています。ナット挿入用ザグリ穴が必要な場合は、追加工にてご指定ください。  
●図中の寸法はベルト仕様H(厚み0.9mm)での寸法となります。ベルト厚みは、ベルト仕様によって異なるためご注意ください。ベルト仕様はP.1313~をご参照ください。  
●使用環境により、搬送不良が起る可能性がございます。

●JIS規格の六角ナット使用可能です。

## \*A寸法詳細(モータ全長)

出力(W)	仕様	メーカー	減速比	A
6W	インダクションモータ	パナソニック	5~25	101.0
			30~180	108.0
		オリエンタル	5~25	105.0
			30~180	115.0
			台湾製	5~75
	スピードコントロールモータ	パナソニック	90~180	120.7
			5~25	111.0
		オリエンタル	30~180	118.0
			5~25	115.0
			30~180	125.0
25W	インダクションモータ	パナソニック	5~180	115.0
			5~18	117.0
		オリエンタル	25~180	127.5
			5~75	129.0
			90~180	136.0
	スピードコントロールモータ	パナソニック	5~180	125.0
			5~18	127.0
		オリエンタル	25~180	137.5
			5~75	139.5
			90~180	146.5

## ■搬送能力



\*参考値

## ■ギヤヘッド減速比

\*負荷状態により減少することがあります。

ギヤヘッド減速比	ベルト速度(m/min)	
	50Hz	60Hz
5	56.4	67.7
7.5	37.6	45.1
9	31.3	37.6
12.5	22.6	27.1
15	18.8	22.6
18	15.7	18.8
25	11.3	13.5
30	9.4	11.3
36	7.8	9.4
50	5.6	6.8
60	4.7	5.6
75	3.8	4.5
90	3.1	3.8
100	2.8	3.4
120	2.4	2.8
150	1.9	2.3
180	1.6	1.9

型式	B 指定1mm単位	L 指定5mm単位	モータ選択				ベルト仕様	モーターメーカー選択				
			出力(W)	電圧(V)	仕様	ギヤヘッド減速比						
CVGA	30~300	190~2000	6	T100(单相)	IM (インダクションモータ) SCM (スピードコントロールモータ)	5	7.5	9	12.5	15	H(一般用・緑) W(一般用・白) G(スライディング用・緑) S(スライディング用・白) D(電子部品搬送用) F(食品搬送用) O(耐油仕様) N(非粘着仕様) J(ベルトなし) ※モーターメーカーA・Bの場合、下表の「ベルト仕様」からご選定ください。 ※Cは搬送速度が20%程度低くなる可能性があります。	A(パナソニックモータ) B(オリエンタルモータ) C(台湾製モータ) R(モータ・ギヤヘッドなし)
			25	S200(三相)		IM(インダクションモータ) INV(インダクションモータ +インバータ)	150	180	出力6のとき5~9適用不可			
			6	NV(モータなし)	NM(モータなし)	NH(ギヤヘッドなし)						

- 基準搬送方向にベルトが回転するようモータ結線を行ってください。配線図・モータ・インバータ詳細はP.1301~参照
- モータ・ギヤヘッドなしを選択の場合、モータ取付穴ピッチはモータ出力により異なります。詳細寸法は「コンベヤ選定サイト」の「技術情報」をご確認ください。
- モータ・ギヤヘッドなしを選択の場合、本機は部品状態でお届けとなります。同梱の組立手順書に従ってお客様にて組立となります。組立手順・梱包状態は「コンベヤ選定サイト」参照
- 紫色のベルトTYPEは規格変更品です。詳細はP.1313~参照

ベルト仕様	標準ベルト(本体価格のみ)	オプションベルト1(+¥3,000)	オプションベルト2(+¥5,500)	ベルトなし(-¥4,000)
一般用	H(緑) W(白) HG(緑)	-	HY(黄緑) HBN(スカイブルー)	(J ベルトなし)
スライディング用	G(緑) S(白)	-	-	
傾斜搬送用	LG(緑) LW(白)	-	-	
グリップ仕様	-	GG(緑) GW(白)	GSN(緑)	
耐油仕様	O(紺) OH(緑) OG(緑)	OW(白)	ON(白)	
非粘着仕様	N(白) NS(白)	NB(スカイブルー) NBG(タイムグリーン) NH(緑) HW(白)	NWN(白) NSN(スカイブルー) NGN(タイムグリーン) HBG(紺) HBW(白) BW(白)	
食品搬送用	F(白)	KW(白) KSB(スカイブルー) PHB(スカイブルー)	PHN(スカイブルー) PWN(白) KWN(白)	
電子部品搬送用	D(黒) DS(黒)	-	DG(黒)	
電子部品搬送用	D(黒) DS(黒)	-	DG(黒)	
電子部品搬送用	D(黒) DS(黒)	-	DG(黒)	

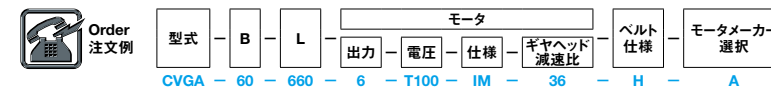
- 平ベルト詳細はP.1313~参照
- モーターメーカーC(台湾製モータ)は、H・W・G・S・D・F・O・NまたはJ(ベルトなし)から選定ください。
- 搬送面のみが耐油仕様の為、裏側に油が付着する環境ではご使用いただけません。

型式	B	¥本体価格 1~10コ																		
		L190~300	L305~400	L405~500	L505~600	L605~700	L705~800	L805~900	L905~1000	L1005~1100	L1105~1200	L1205~1300	L1305~1400	L1405~1500	L1505~1600	L1605~1700	L1705~1800	L1805~1900	L1905~2000	
CVGA	30~50	72,100	72,400	72,900	72,900	73,000	73,500	74,000	74,500	75,100	75,800	76,300	76,700	77,200	77,700	78,200	78,700	79,200	79,700	80,300
	60~100	-	78,200	78,700	79,000	79,600	80,200	80,900	81,700	82,500	83,100	83,600	84,200	84,800	85,400	86,100	86,700	87,400	88,100	-
	110~150	-	-	-	85,200	86,000	87,000	87,900	88,900	90,100	90,900	91,700	92,600	93,400	94,300	95,200	96,100	97,000	97,900	98,000
	160~200	-	-	-	-	90,300	91,200	92,300	93,400	94,600	95,400	96,300	97,200	98,100	99,100	100,000	101,000	101,000	102,000	103,100
	210~250	-	-	-	-	-	-	100,700	102,100	103,700	104,800	106,000	107,200	108,500	109,700	111,000	112,300	113,600	115,000	-
	260~300	-	-	-	-	-	-	-	108,400	110,400	111,600	112,900	114,200	115,600	116,900	118,300	119,700	121,200	122,600	-

●表示数量超えはWOSIにてご確認ください。

モータ仕様価格	モータ出力	仕様	A(パナソニックモータ)	B(オリエンタルモータ)	C(台湾製モータ)	R(モータ・ギヤヘッドなし)
	6W	IM	-	本体価格+¥5,000	-	-
25W	SCM	-	-	本体価格+¥11,000	本体価格のみ	-
25W	INV	-	-	本体価格+¥14,400	本体価格+¥9,400	本体価格-¥6,000

ベルト仕様価格	標準ベルト	オプションベルト1	オプションベルト2	ベルトなし
-	本体価格のみ	本体価格+¥3,000	本体価格+¥5,500	本体価格-¥4,000



例)	本体価格	モータ・ベルト仕様価格	基準単価
●ベルトなしの場合	CVGA-100-1000-25-T100-SCM-25-J-A	81,700円 + 11,000円	88,700円
●オプションベルト2の場合	CVGA-100-1000-25-T100-SCM-25-HY-B	81,700円 + 11,000円 + 5,500円	98,200円
●モータ・ギヤヘッドなしの場合	CVGA-100-1000-25-NV-NM-NH-H-R	81,700円 - 6,000円	75,700円

Delivery 出荷日 8 日目出荷

●コンベヤは大型商品の為、地域とサイズによっては他商品と着日異なる可能性があります。

## ■数量スライド価格 (●1円未満切り捨て) P.127

数量区分	標準対応		個別対応
	小口	大口	大口
数量	1~5	6~9	10~
値引率	基準単価	基準単価	3%
出荷日	通常	+4日	お見積り

●表示数量超えはWOSIにてご確認ください。

Alteration 追加加工

モータ位置勝手違い
追加ザグリ穴
モータカバー密着タイプ
スピードコントロール用フラケット付属
後入れナット付属
端子箱付モータ
スタンド(脚)

追加加工詳細はP.1298~参照

# 平ベルトコンベヤ

—蛇行防止棧付ヘッド駆動2溝フレーム(プリー径30mm)—

CE  
対応

※単相230Vのみ対応

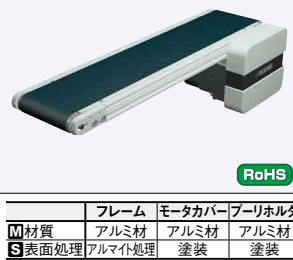
専用サイト <http://fa.misumi.jp/cvs/>

コンベヤの構成部品や  
メンテナンス部品の検索が可能です。



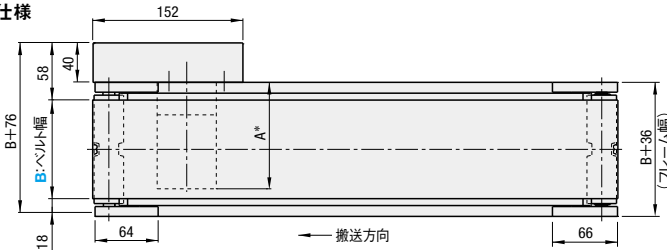
CADデータフォルダ名: 17\_Conveyors

■特長: 蛇行防止棧付のベルトを使用することにより、横方向からの力による蛇行を防止し、ベルトの直進性を維持するのに適したコンベヤです。CVSCと比較しメンテナンス性と省スペースに優れています。

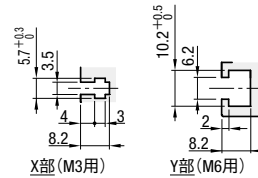
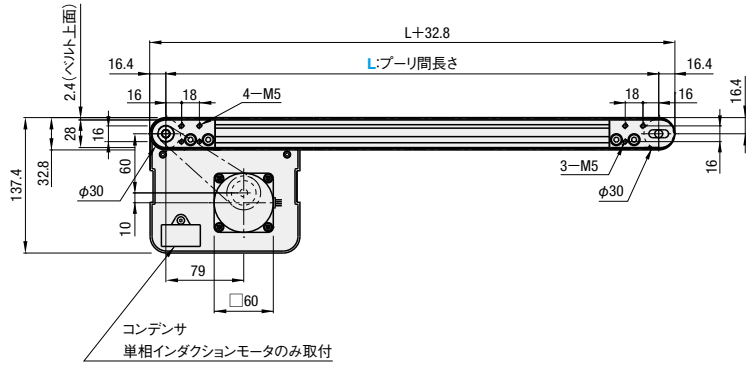
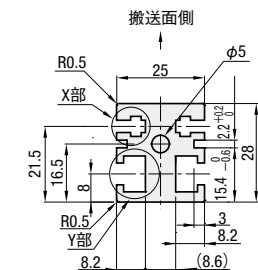


## CVGB

### 6Wモータ仕様

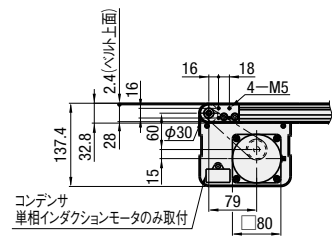
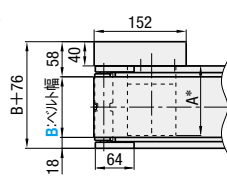


### フレーム断面・拡大(左右対称)



●JIS規格の六角ナット使用可能です。

### 25Wモータ仕様



※L≥290の場合、1溝につき4個ずつナットが挿入されています。ナット挿入用ザグリ穴が必要な場合は、追加加工をご指定ください。

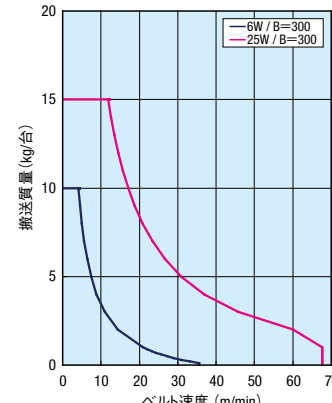
●図中の寸法はベルト仕様H(厚み0.8mm)での寸法となります。ベルト厚みは、ベルト仕様によって異なるためご注意ください。ベルト仕様はP.1313をご参照ください。

●使用環境により、搬送不良が起る可能性があります。

### \*A寸法詳細(モータ全長)

出力(W)	仕様	モータ		減速比	A
		仕様	メーカー		
6W	インダクションモータ	バナソニック	オリエンタル	5~25	101.0
		オリエンタル	台湾製	5~25	105.0
		台湾製	90~180	120.7	111.0
	スピードコントロールモータ	バナソニック	オリエンタル	5~25	111.0
		オリエンタル	台湾製	5~25	115.0
		台湾製	90~180	126.9	132.9
25W	インダクションモータ	バナソニック	オリエンタル	5~180	115.0
		オリエンタル	台湾製	5~18	117.0
		台湾製	25~180	127.5	129.5
	スピードコントロールモータ	バナソニック	オリエンタル	5~180	115.0
		オリエンタル	台湾製	5~18	127.0
		台湾製	25~180	137.5	146.5

### ■搬送能力



### ■ギヤヘッド減速比

※負荷状態により減少することがあります。

ギヤヘッド減速比	ベルト速度(m/min)	
	50Hz	60Hz
5	56.4	67.7
7.5	37.6	45.1
9	31.3	37.6
12.5	22.6	27.1
15	18.7	22.6
18	15.7	18.8
25	11.3	13.5
30	9.4	11.3
36	7.8	9.4
50	5.6	6.8
60	4.7	5.6
75	3.8	4.5
90	3.1	3.8
100	2.8	3.4
120	2.4	2.8
150	1.9	2.3
180	1.6	1.9

型式	B 指定1mm単位	L 指定5mm単位	モータ選択				ギヤヘッド減速比	ベルト仕様	モーターメーカー選択			
			出力(W)	電圧(V)	仕様	ギヤヘッド減速比						
CVGB	50~300	190~2000	6	T100(単相)	IM (インダクションモータ) SCM (スピードコントロールモータ)	5	7.5	9	12.5	15	H(一般用・緑) W(一般用・白) G(スライディング用・緑) S(スライディング用・白) D(電子部品搬送用・黒) O(耐油仕様・緑) N(非粘着仕様・白) J(ベルトなし)	A(バナソニックモータ) B(オリエンタルモータ) C(台湾製モータ) ※Cは搬送速度が20%程度低下する可能性があります。
			25	S200(三相)		IM(インダクションモータ) INV(インダクションモータ +インバータ)	50	75	90	100		
			6	NV(モータなし)	NM(モータなし)	出力6のとき5~9適用不可			NH(ギヤヘッドなし)	R(モータ・ギヤヘッドなし)		

●基準搬送方向にベルトが回転するようモータ結線を行ってください。配線図・モータインバータ詳細はP.1301~参照  
●モータ・ギヤヘッドなしを選択の場合、モータ取付穴ピッチはモータ出力により異なります。詳細寸法は「コンベヤ選定サイト」の「技術情報」をご確認ください。  
●モータ・ギヤヘッドなしを選択の場合、本機は部品状態でお届けとなります。同梱の組立手順書に従ってお客様にて組立となります。組立手順・梱包状態は「コンベヤ選定サイト」参照  
●蛇行防止棧付ベルトはプライ数(厚さ)に応じて反りが発生する可能性がありますのでご確認ください。

ベルト仕様	標準ベルト(本体価格のみ)	オプションベルト1(+¥3,000)	オプションベルト2(+¥5,500)	ベルトなし(-¥4,000)
一般用	H(緑) W(白)	—	—	—
スライディング用	G(緑) S(白)	—	—	—
傾斜搬送用	—	—	—	—
グリップ仕様	—	—	GG(緑) GW(白)	—
耐油仕様	O(緑)	OW(白)	—	J(ベルトなし)
非粘着仕様	N(白)	NB(スカイブルー) HH(緑) HW(白)	NBG(ライムグリーン)	—
食品搬送用	—	KW(白) KSB(スカイブルー) PHB(スカイブルー)	—	—
電子部品搬送用	D(黒)	—	—	—

●平ベルト詳細はP.1313~参照  
●モーターメーカーC(台湾製モータ)は、H・W・G・S・D・O・NまたはJ(ベルトなし)から選定ください。  
●搬送面の耐油仕様のため、裏側に油が付着する環境ではご使用いただけません。

型式	B	¥本体価格 1~10コ																	
		L190~300	L305~400	L405~500	L505~600	L605~700	L705~800	L805~900	L905~1000	L1005~1100	L1105~1200	L1205~1300	L1305~1400	L1405~1500	L1505~1600	L1605~1700	L1705~1800	L1805~1900	L1905~2000
CVGB	50~100	90,800	92,300	95,500	98,400	99,600	100,800	102,300	103,800	106,300	109,700	110,200	111,700	114,400	115,800	117,300	118,500	120,000	
	110~150	—	94,100	97,300	100,900	102,100	103,300	104,800	106,300	109,700	110,900	112,100	113,300	114,800	118,200	119,600	121,100	122,400	123,900
	160~200	—	—	102,600	107,300	108,800	110,400	112,300	114,200	118,600	120,200	121,800	123,400	125,200	129,600	131,500	133,300	134,900	136,800
	210~250	—	—	—	111,400	112,900	114,500	116,400	118,300	123,500	125,100	126,700	128,300	130,200	135,200	137,000	138,900	140,500	142,400
	260~300	—	—	—	—	120,800	122,800	125,000	127,300	133,500	135,500	137,500	139,500	141,800	147,900	150,100	152,400	154,400	156,700

●表示数量超えはWOSIにてご確認ください。

モータ仕様価格	モータ出力	仕様	モーターメーカー			
			A(バナソニックモータ)	B(オリエンタルモータ)	C(台湾製モータ)	R(モータ・ギヤヘッドなし)
6W	25W	IM	本体価格+¥5,000			本体価格のみ
		SCM	本体価格+¥11,000			本体価格+¥6,000
		INV	本体価格+¥14,400			本体価格+¥9,400

ベルト仕様価格	標準ベルト	オプションベルト1	オプションベルト2	ベルトなし
	本体価格のみ	本体価格+¥3,000	本体価格+¥5,500	本体価格-¥4,000



Order  
注文例



例	本体価格	モータ・ベルト仕様価格	基準価格
例) ベルトなしの場合	CVGB-100-1000-25-T100-SCM-25-J-A	103,800円 + 11,000円 - 4,000円	110,800円
例) オプションベルト2の場合	CVGB-100-1000-25-T100-SCM-25-HY-B	103,800円 + 11,000円 + 5,500円	120,300円
例) モータ・ギヤヘッドなしの場合	CVGB-100-1000-25-NV-NM-NH-H-R	103,800円 + 6,000円	97,800円



Delivery  
出荷日

8 日目出荷  
●コンベヤは大型商品の為、地域とサイズによっては他商品と着日が異なる可能性があります。



Price  
価格

### ■数量スライド価格 (●1円未満切り捨て) P.127

数量区分	標準対応		個別対応
	小口	大口	
数量	1~5	6~9	10~
値引率	基準単価	基準単価	3%
出荷日	通常	+4日	お見積り

●表示数量超えはWOSIにてご確認ください。



Alteration  
追加加工

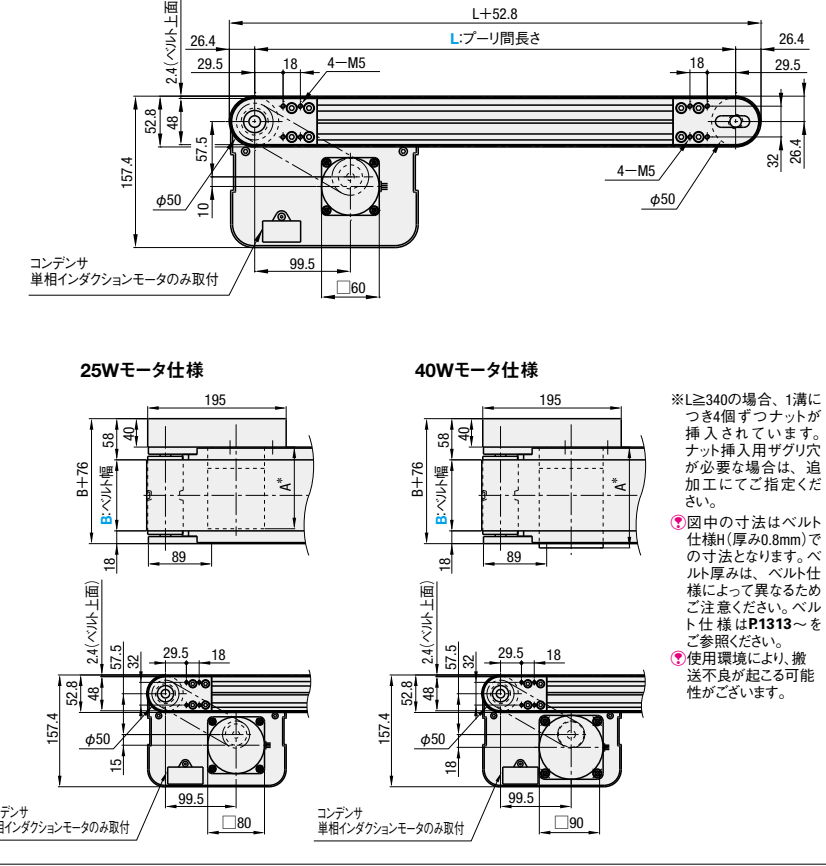
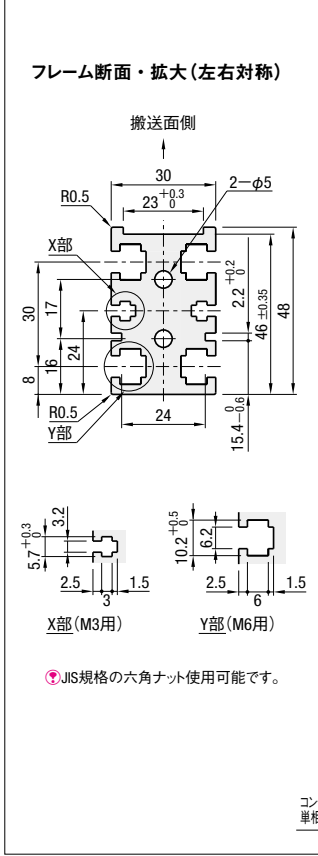
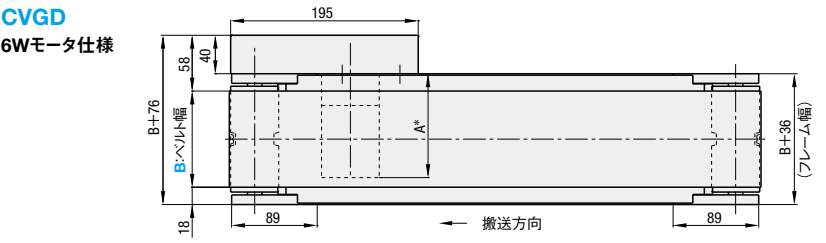
モータ位置勝手違い
追加ザグリ穴
モータカバー窓付タイプ
スピードコントローラ用ブラケット付属
後入れナット付属
端子箱付モータ
スタンド(脚)

追加加工詳細はP.1298~参照



● CADデータフォルダ名：17\_Conveyors

● 特長：蛇行防止棧付のベルトを使用することにより、横方向からの力による蛇行を防止し、ベルトの直進性を維持するのに適したコンベヤです。CVSDと比較しメンテナンス性と省スペースに優れています。



#### \*A寸法詳細(モータ全長)

出力(W)	仕様	モータ	メーカー	減速比	A
6W	インダクションモータ	パナソニック	5~25	101.0	
			30~180	109.0	
		オリエンタル	5~25	105.0	
			30~180	115.0	
		台湾製	5~75	114.7	
			90~180	120.7	
	スピードコントロールモータ	パナソニック	5~25	111.0	
			30~180	118.0	
		オリエンタル	5~25	115.0	
			30~180	125.0	
25W	インダクションモータ	パナソニック	5~180	115.0	
			5~18	117.0	
		オリエンタル	25~180	127.5	
			5~75	129.0	
		台湾製	90~180	136.0	
			5~180	125.0	
	スピードコントロールモータ	パナソニック	5~18	127.0	
			25~180	137.5	
		オリエンタル	5~75	139.5	
			90~180	146.5	

#### ■搬送能力

※参考値

出力(W) 仕様 モータ メーカー 減速比 A

出力(W)	仕様	モータ	メーカー	減速比	A
40W	インダクションモータ	パナソニック	5~180	142.0	
			5~18	147.0	
		オリエンタル	25~180	165.0	
			台湾製	5~75	161.6
		台湾製	90~180	170.6	
			スピードコントロールモータ	パナソニック	5~180
	5~18	157.0			
	オリエンタル	25~180		175.0	
		台湾製		5~75	172.1
	100W	インダクションモータ	パナソニック	5~180	181.7
5~18				181.7	
オリエンタル			25~180	181.7	
			台湾製	5~75	181.7
台湾製			90~180	181.7	
			スピードコントロールモータ	パナソニック	5~180
5~18		181.7			
オリエンタル		25~180		181.7	
		台湾製		5~75	181.7

#### ■ギヤヘッド減速比

※負荷状態により減少することがあります。

ギヤヘッド減速比	ベルト速度 (m/min)	50Hz	60Hz
5	47.1	56.5	
7.5	31.4	37.7	
9	26.2	31.4	
12.5	18.8	22.6	
15	15.7	18.8	
18	13.1	15.7	
25	9.4	11.3	
30	7.9	9.4	
36	6.5	7.9	
50	4.7	5.7	
60	3.9	4.7	
75	3.1	3.8	
90	2.6	3.1	
100	2.4	2.8	
120	2.0	2.4	
150	1.6	1.9	
180	1.3	1.6	

型式	B 指定1mm単位	L 指定5mm単位	出力(W)	電圧(V)	モータ仕様	ギヤヘッド減速比	ベルト仕様	モーターメーカー選択
CVGD	50~300	240~2000	6 25 40	T100(単相) T200(単相)	IM (インダクションモータ) SCM (スピードコントロールモータ)	5 7.5 9 12.5 15 18 25 30 36 50 60 75 90 100 120 150 180	H(一般用・緑) W(一般用・白) G(スライディング用・緑) S(スライディング用・白) D(電子部品搬送用・黒) O(耐油仕様・紺) N(非粘着仕様・白) J(ベルトなし)	A(パナソニックモータ) B(オリエンタルモータ) C(台湾製モータ)
			25 40	S200(三相)	IM INV (インダクションモータ インバータ)	出力6のとき5~9適用不可	※モーターメーカーA・Bの場合、下表の「ベルト仕様」からご選定ください。	※Cは搬送速度が20%程度低くなる可能性があります。
			6 25 40	NV(モータなし)	NM(モータなし)	NH(ギヤヘッドなし)	R(モータ・ギヤヘッドなし)	

- 基準搬送方向にベルトが回転するようモータ結線を行ってください。配線図・モータインバータ詳細はP1301~参照
- モータ・ギヤヘッドなしを選択の場合、モータ取付穴ピッチはモータ出力により異なります。詳細寸法は「コンベヤ選定サイト」の「技術情報」をご確認ください。
- モータ・ギヤヘッドなしを選択の場合、本機は部品状態でお届けとなります。同梱の組立手順書に従ってお客様にて組立となります。組立手順・梱包状態は「コンベヤ選定サイト」参照
- 蛇行防止棧付ベルトはプライズ(厚さ)に応じて反りが発生する可能性がある場合がございます。

ベルト仕様	標準ベルト(本体価格のみ)	オプションベルト1(+¥3,000)	オプションベルト2(+¥5,500)	ベルトなし(-¥4,000)
一般用	H(緑) W(白)	-	-	-
スライディング用	G(緑) S(白) SN(緑)	-	-	-
傾斜搬送用	-	-	-	-
グリッパ仕様	-	-	GG(緑) GW(白)	-
耐油仕様	O(緑)	OW(白)	-	-
非粘着仕様	-	NB(スカイブルー) HH(緑) NBG(ライムグリーン) HW(白)	-	HBG(緑)
食品搬送用	-	KW(白) KSB(スカイブルー) PHB(スカイブルー)	-	-
電子部品搬送用	D(黒)	-	-	-

◎ 平ベルト詳細はP1313~参照  
◎ モーターメーカーC(台湾製モータ)は、H-W-G-S-D-O-NまたはJ(ベルトなし)から選定ください。  
◎ 搬送面のみが耐油仕様の為、裏側に油が付着する環境ではご使用いただけません。

型式	B	¥本体価格 1~10コ																	
		L240~300	L305~400	L405~500	L505~600	L605~700	L705~800	L805~900	L905~1000	L1005~1100	L1105~1200	L1205~1300	L1305~1400	L1405~1500	L1505~1600	L1605~1700	L1705~1800	L1805~1900	L1905~2000
CVGD	50~100	95,100	96,800	98,100	104,800	105,900	107,300	109,400	110,700	114,100	115,400	116,800	118,000	119,300	123,100	125,000	126,600	128,200	129,500
	110~150	-	100,300	101,700	108,900	110,000	111,400	113,500	114,800	118,800	120,200	121,500	122,800	124,000	128,500	130,400	132,000	133,600	134,900
	160~200	-	-	107,900	116,100	117,600	119,300	121,800	123,500	128,400	130,100	131,800	133,400	135,000	140,500	142,700	144,700	146,600	148,300
	210~250	-	-	-	120,600	122,100	123,800	126,300	127,900	133,400	135,100	136,800	138,400	140,000	145,900	148,100	150,100	152,100	153,700
	260~300	-	-	-	-	131,700	133,800	136,600	138,600	145,200	147,300	149,400	151,300	153,300	160,200	162,800	165,100	167,400	169,400

◎ 表示数量超えはWOSにてご確認ください。

モータ仕様価格	モータ出力	仕様	A(パナソニックモータ)		B(オリエンタルモータ)		C(台湾製モータ)		R(モータ・ギヤヘッドなし)
			本体価格+¥5,000	本体価格+¥11,000	本体価格のみ	本体価格+¥6,000	本体価格+¥9,400	本体価格-¥6,000	
	6W	IM							
	25W 40W	SCM							
	25W・40W	INV							

ベルト仕様価格	標準ベルト		オプションベルト1	オプションベルト2	ベルトなし
		本体価格のみ		本体価格+¥3,000	本体価格+¥5,500

Order 注文例

型式 - B - L - モータ - ベルト仕様 - モーターメーカー選択

CVGD - 100 - 1000 - 25 - T100 - IM - 25 - H - A

例)	モータ・ベルト仕様価格	= 基準単価	
		本体価格	
ベルトなしの場合	CVGD-100-1000-25-T100-SCM-25-J-A	110,700円	117,700円
オプションベルト2の場合	CVGD-100-1000-25-T100-SCM-25-HY-B	110,700円	127,200円
モータ・ギヤヘッドなしの場合	CVGD-100-1000-25-NV-NM-NH-H-R	110,700円	104,700円

Delivery 出荷日 **8** 日目出荷

Alteration 追加加工

- モータ位置勝手違い 追加ザグリ穴
- モータカバー窓付タイプ
- スピードコントロール用ブラケット付属
- 後入れナット付属
- 端子箱付モータ
- スタンド(脚)

追加加工詳細はP1298~参照

■数量スライド価格 (◎1円未満切り捨て) P127

数量区分	標準対応			個別対応
	小口	大口	大口	
数量	1~5	6~9	10~	
値引率	基準単価	基準単価	3%	
出荷日	通常	+4日	お見積り	

◎ 表示数量超えはWOSにてご確認ください。

17  
コンベヤ





平ベルトコンベヤ

中間駆動3溝フレーム(プリー径50mm)-

CE 対応

※単相230Vのみ対応

専用サイト http://fa.misumi.jp/cvs/
コンベヤの構成部品や
メンテナンス部品の検索が可能です。

規格変更
大口対応
BIG ORDER

CADデータフォルダ名: 17\_Conveyors

特長：駆動部の位置調整も可能な平ベルトコンベヤです。中央の駆動部内でのテンション調整が可能で、テンション調整しても全体の長さが変わりません。CVSPと比較しプリーホルダのタブ追加によりオプション取付が容易になりました。



CVGR
6Wモータ仕様

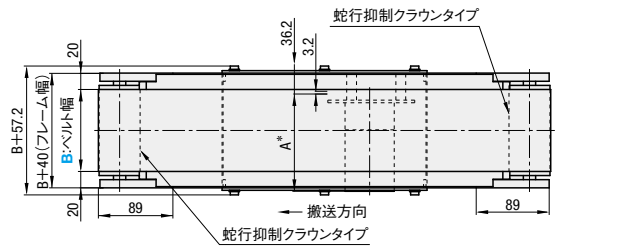
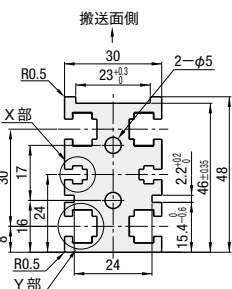
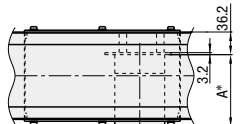


Table with 4 columns: フレーム (Frame), モーターカバー (Motor cover), モーター (Motor), プリーホルダ (Pulley holder). Includes material and surface treatment options.

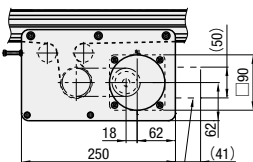
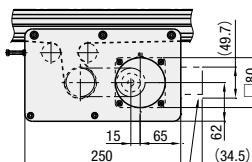
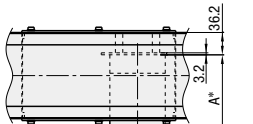
フレーム断面・拡大(左右対称)



25Wモータ仕様



40Wモータ仕様



JIS規格の六角ナット使用可能です。
使用環境により、搬送不良が起こる
可能性がございます。

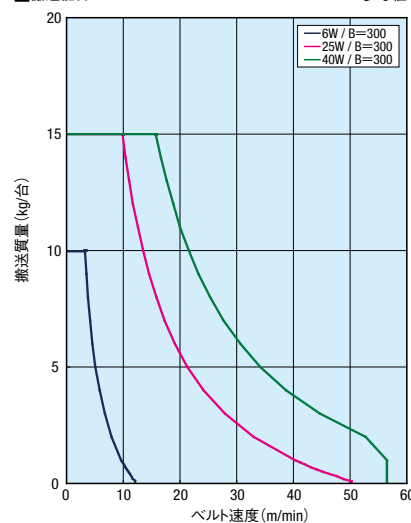
※1 駆動部はアルミフレームの溝のある範囲で任意の位置に移動することができます。
※2 L≥485の場合、1溝につき4個ずつナットが挿入されています。ナット挿入用ザグリ穴が必要な場合は、追加加工にてご指定ください。

図中の寸法はベルト仕様H(厚み0.9mm)での寸法となります。ベルト厚みは、ベルト仕様によって異なるためご注意ください。ベルト仕様はP.1313~をご参照ください。

\*A寸法詳細(モータ全長)

Table showing output (W), speed (rpm), and length (A) for various motor and pulley size combinations (6W, 25W, 40W).

搬送能力



\*参考値

ギヤヘッド減速比

Table showing gear head reduction ratios for different belt speeds (50Hz and 60Hz) and output powers (5, 7.5, 9, 12.5, 15, 18, 25, 30, 36, 50, 60, 75, 90, 100, 120, 150, 180 W).

Table with columns: 型式, B 指定1mm単位, L 指定5mm単位, モーター (出力, 電圧), モーター仕様, ギヤヘッド減速比, ベルト仕様, モーターメーカー選択.

基準搬送方向にベルトが回転するようモーター結線を行ってください。
モーター・ギヤヘッドなしを選択の場合、モーター取付穴ピッチはモーター出力により異なります。
モーター・ギヤヘッドなしを選択の場合、本機は部品状態でのお届けとなります。
紫色のベルトTYPEは規格変更品です。詳細はP.1313~参照

Table comparing belt options: 標準ベルト, オプションベルト1, オプションベルト2, and ベルトなし.

平ベルト詳細はP.1313~参照
モーターメーカーC(台湾製モータ)は、H・W・G・S・D・F・O・NまたはJ(ベルトなし)から選定ください。
搬送面のみが耐油仕様の為、裏側に油が付着する環境ではご使用いただけません。

Table showing price information for various belt types and motor options, categorized by width (B) and length (L).

表示数量超えはWOSにてご確認ください。

Table showing motor price information for different motor types (A, B, C, R) and belt specifications.

Table showing belt price information for different belt types and specifications.

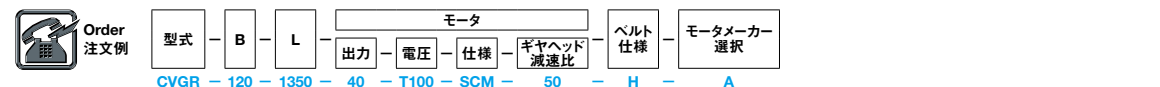


Table showing calculation examples for base price, motor price, and belt price with options.

Delivery 出荷日 8 日目出荷

コンベヤは大型商品の為、地域とサイズによっては他商品と着日が異なる可能性がございます。

Price 価格

Table showing price information for different quantities and pricing methods (quantity slide, individual).

表示数量超えはWOSにてご確認ください。

Alteration 追加加工

Table listing additional processing options like drive position specification, roller edge, and motor mount.

追加加工詳細はP.1298~参照

17 コンベヤ

CADデータフォルダ名: 17\_Conveyors

■特長: 蛇行防止積付のベルトを使用することにより、横方向からの力による蛇行を防止し、ベルトの直進性を維持するのに適したコンベヤです。CVSWと比較しプリーホルダのタップ追加によりオプション取付が容易になりました。



CVGW 6Wモータ仕様

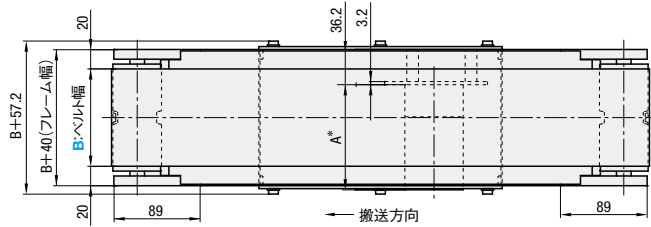
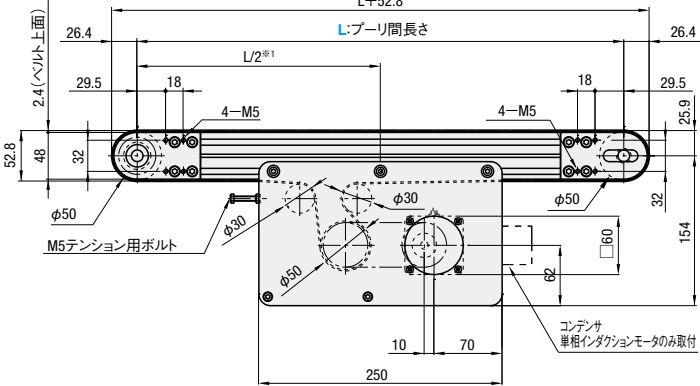
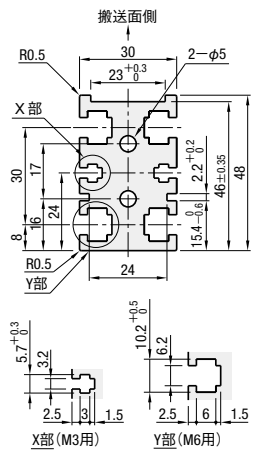


Table with 4 columns: フレーム (Frame), モーターカバー (Motor Cover), プリーホルダ (Pulley Holder), and 材質 (Material). Rows include material types like アルミ材 (Aluminum) and surface treatments like アルマイト処理 (Anodizing).

フレーム断面・拡大 (左右対称)



25Wモータ仕様

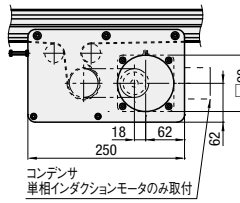
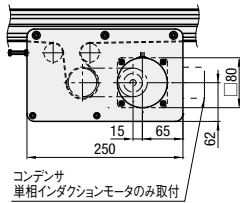
40Wモータ仕様



※1 駆動部はアルミフレームの溝のある範囲で任意の位置に移動することができます。  
※2 L ≥ 485の場合、1溝につき4個ずつあらかじめナットが挿入されています。ナット挿入用ザグリ穴が必要な場合は、追加加工にてご指示下さい。

● 図中の寸法はベルト仕様H (厚み0.8mm) での寸法となります。ベルト厚みは、ベルト仕様によって異なるためご注意ください。ベルト仕様はP1313~をご参照ください。

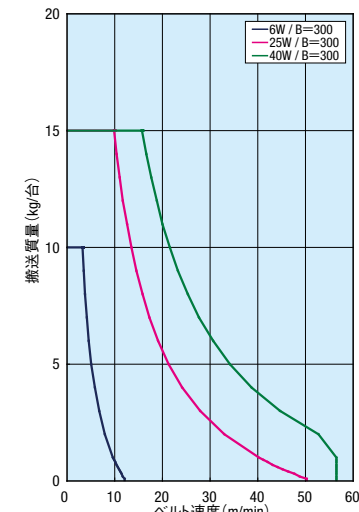
● JIS規格の六角ナット使用可能です。  
● 使用環境により、搬送不良が起る可能性がございます。



※A寸法詳細 (モータ全長)

Table showing motor specifications: 出力 (W), モーター仕様 (Motor Spec), メーカー (Manufacturer), 減速比 (Reduction Ratio), and A (Length). Rows are categorized by motor power (6W, 25W, 40W).

■搬送能力



■ギヤヘッド減速比

Table showing gear head reduction ratios and belt speeds (m/min) for 50Hz and 60Hz. Rows include reduction ratios from 5 to 180 and corresponding belt speeds.

Motor selection table with columns: モーター (Motor), 仕様 (Spec), ギヤヘッド減速比 (Gear Head Reduction Ratio), ベルト仕様 (Belt Spec), and モーターメーカー選択 (Motor Manufacturer Selection). Rows include CVGW and motor options like IM, SCM, INV, NV, NM, NH.

● 基準搬送方向にベルトが回転するようモーター結線を行ってください。配線図・モーターインバータ詳細はP1301~参照  
● モーター・ギヤヘッドなしを選択の場合、モーター取付穴ピッチはモーター出力により異なります。詳細寸法は「コンベヤ選定サイト」の「技術情報」をご確認ください。  
● モーター・ギヤヘッドなしを選択の場合、本機は部品状態でのお届けとなります。同梱の組立手順書に従ってお客様にて組立となります。組立手順・梱包状態は「コンベヤ選定サイト」参照  
● 蛇行防止積付ベルトはプライ数(厚さ)に応じて反りが発生する可能性がありますのでご確認ください。

Table showing belt specifications and prices: ベルト仕様 (Belt Spec), 標準ベルト (標準価格のみ) (Standard Belt (Standard Price Only)), オプションベルト1 (+¥3,000), オプションベルト2 (+¥5,500), and ベルトなし (-¥4,000). Rows include general use, slaying, inclined conveying, grip, oil resistant, non-adhesive, food conveying, and electronic conveying.

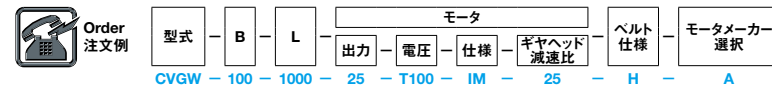
● 平ベルト詳細はP1313~参照  
● モーターメーカーC (台湾製モータ) は、H-W-G-S-D-O-NまたはJ (ベルトなし) から選定ください。  
● 搬送面のみが耐油仕様の為、裏側に油が付着する環境ではご使用いただけません。

Price table for CVGW with columns: 型式 (Model), B (Width), and prices for various lengths (L385~ to L1905~). Rows include 50~100, 110~150, 160~200, 210~250, and 260~300.

● 表示数量を超えてはWOSにてご確認ください。

Motor price table with columns: モーター仕様 (Motor Spec), モーター出力 (Motor Output), 仕様 (Spec), and prices for different motor options (A, B, C, R).

Belt price table with columns: ベルト仕様 (Belt Spec), 標準ベルト (標準価格のみ) (Standard Belt (Standard Price Only)), オプションベルト1 (+¥3,000), オプションベルト2 (+¥5,500), and ベルトなし (-¥4,000).



例) ベルトなしの場合 CVGW-100-1000-25-T100-SCM-25-J-A ⇒ 138,000円 + 4,000円 = 142,000円  
例) オプションベルト2の場合 CVGW-100-1000-25-T100-SCM-25-HY-B ⇒ 138,000円 + 11,000円 + 5,500円 = 154,500円  
例) モーター・ギヤヘッドなしの場合 CVGW-100-1000-25-NV-NM-NH-H-R ⇒ 138,000円 - 6,000円 = 132,000円

Delivery 出荷日 8 日目出荷

● コンベヤは大型商品の為、地域とサイズによっては他商品と納期が異なる可能性があります。

Price table showing quantity sliding prices (数量スライド価格) for different quantities and prices. Includes columns for 数量区分 (Quantity Division), 標準対応 (Standard Correspondence), and 個別対応 (Individual Correspondence).

Alteration table listing additional options like 駆動部位置指定 (Drive Unit Position Designation), 追加ザグリ穴 (Additional Groove Holes), ローラエッジ (Roller Edge), etc.

追加加工詳細はP1298~参照



# 平ベルトコンベヤ フルベルトタイプ

## ヘッド駆動2溝フレーム(プリー径30mm)

CE  
対応

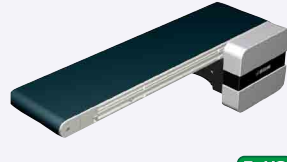
※単相230V限定

専用サイト <http://fa.misumi.jp/cvs/>  
コンベヤの構成部品や  
メンテナンス部品の検索が可能です。



CADデータフォルダ名: 17\_Conveyors

■特長: コンベヤの全面を搬送面として使用できるフルベルトタイプのコンベヤです。

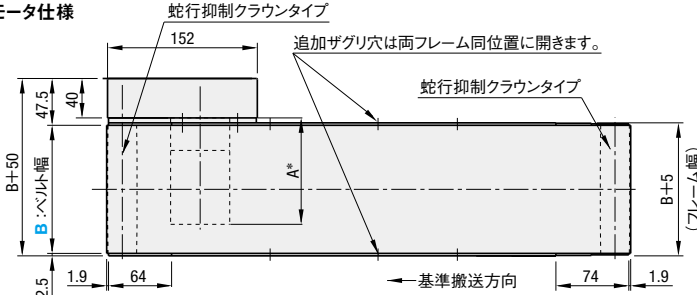


RoHS

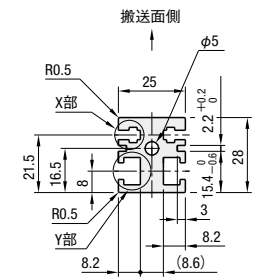
フレーム	モーターカバー	プリーホルダ①	プリーホルダ②
M材質	アルミ材	アルミ材	A5052 SS400
S表面処理	アルマイト処理 塗装	アルマイト処理	三価クロム

### CVSFA

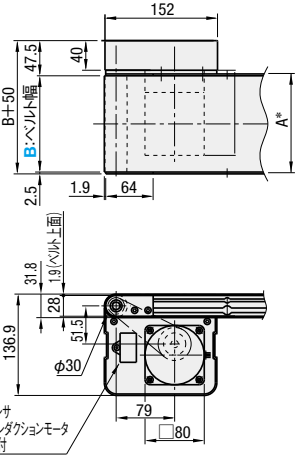
#### 6Wモータ仕様



#### フレーム断面・拡大(左右対称)



#### 25Wモータ仕様



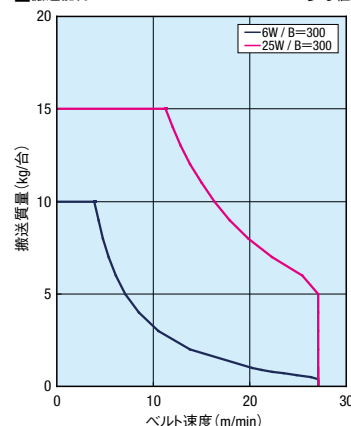
※L≤360の場合、ナット挿入用ザグリ穴は一切つきません。ただし、1溝につき4個ずつあらかじめナットが挿入されています。  
 ①図中の寸法はベルト仕様H(厚み0.9mm)での寸法となります。ベルト厚みは、ベルト仕様によって異なるためご注意ください。  
 ②ベルト仕様はP.1313~をご参照ください。  
 ③使用環境により、搬送不良が起こる可能性があります。

◎JIS規格の六角ナット使用可能です。

#### \*A寸法詳細(モータ全長)

出力(W)	モータ			減速比	A
	仕様	メーカー			
6W	インダクションモータ	パナソニック	12.5~25	101.0	
			30~180	108.0	
		オリエンタル	12.5~25	105.0	
	スピードコントロールモータ	パナソニック	12.5~75	114.7	
			90~180	120.7	
		オリエンタル	12.5~25	111.0	
25W	インダクションモータ	パナソニック	12.5~18	117.0	
			25~180	127.5	
		オリエンタル	12.5~75	129.0	
	スピードコントロールモータ	パナソニック	12.5~180	136.0	
			90~180	132.9	
		オリエンタル	12.5~18	127.0	
パナソニック	12.5~180	125.0			
	オリエンタル	12.5~18	127.0		
	オリエンタル	25~180	137.5		
パナソニック	12.5~75	139.5			
	90~180	146.5			

#### ■搬送能力



\*参考値

#### ■ギヤヘッド減速比

\*負荷状態により減少することがあります。

ギヤヘッド減速比	ベルト速度(m/min)	
	50Hz	60Hz
12.5	22.6	27.1
15	18.8	22.6
18	15.7	18.8
25	11.3	13.5
30	9.4	11.3
36	7.8	9.4
50	5.6	6.8
60	4.7	5.6
75	3.8	4.5
90	3.1	3.8
100	2.8	3.4
120	2.4	2.8
150	1.9	2.3
180	1.6	1.9

型式	指定10mm単位	指定5mm単位	モータ選択			ベルト仕様	F (追加ザグリ穴) 指定5mm単位	モーターメーカー選択 ①メーカーごとに価格が異なります。	
			出力(W)	電圧(V)	仕様				ギヤヘッド減速比
CVSFA	60~300	280~2000	6	25	T100(単相) T200(単相)	IM(インダクションモータ) SCM(スピードコントロールモータ)	12.5 15 18 25 30 36 50 60 75 90	190<F<1-210 ※ご指定ない場合、追加ザグリ穴なしとなります。	A(パナソニックモータ) B(オリエンタルモータ) C(台湾製モータ) ※Cは搬送速度が20%程度低くなる可能性があります。 R(モータ・ギヤヘッドなし)
			25	S200(三相)	IM(インダクションモータ) INV(インダクションモータインバータ)				
			6	25	NV(モータなし)	NM(モータなし)	NH(ギヤヘッドなし)		
			※モーターメーカーA・Bの場合、下表の「ベルト仕様」からご選定ください。						

◎基準搬送方向にベルトが回転するようモータ結線を行ってください。配線図・モータインバータ詳細はP.1301~参照  
 ◎モータ・ギヤヘッドなしを選択の場合、モータ取付穴ピッチはモータ出力により異なります。詳細寸法は「コンベヤ選定サイト」の「技術情報」をご確認ください。  
 ◎モータ・ギヤヘッドなしを選択の場合、本機は部品状態でのお届けとなります。同梱の組立手順書に従ってお客様にて組立となります。組立手順・梱包状態は「コンベヤ選定サイト」参照  
 ◎紫色のベルトTYPEは規格変更品です。詳細はP.1313~参照

ベルト仕様	標準ベルト(本体価格のみ)	オプションベルト1(+¥3,000)	オプションベルト2(+¥5,500)	ベルトなし(-¥4,000)
一般用	H(緑) W(白) HG(緑)	-	HY(黄緑) HBN(スカイブルー)	J (ベルトなし)
スライディング用	G(緑) S(白)	-	-	
傾斜搬送用	LG(緑) LW(白)	-	-	
グリップ仕様	-	GG(緑) GW(白)	GSN(緑)	
耐油仕様	O(紺) OH(緑) OG(緑)	OW(白)	ON(白)	
非粘着仕様	N(白) NS(白)	NB(スカイブルー) NBG(ライムグリーン) HH(緑) HW(白)	NWN(白) NSN(スカイブルー) NGN(ライムグリーン) HNB(緑) HBW(白) BW(白)	
食品搬送用	F(白)	KW(白) KSB(スカイブルー) PHB(スカイブルー)	PHN(スカイブルー) PWN(白) KWN(白)	
電子部品搬送用	D(黒) DS(黒)	-	DG(黒)	

◎平ベルト詳細はP.1313~参照  
 ◎モーターメーカーC(台湾製モータ)は、H・W・G・S・D・F・O・NまたはJ(ベルトなし)から選定ください。  
 ◎搬送面のみが耐油仕様のため、裏面に油が付着する環境ではご使用いただけません。

型式	B	¥本体価格 1~10コ																		
		L280~300	L305~400	L405~500	L505~600	L605~700	L705~800	L805~900	L905~1000	L1005~1100	L1105~1200	L1205~1300	L1305~1400	L1405~1500	L1505~1600	L1605~1700	L1705~1800	L1805~1900	L1905~2000	
CVSFA	60~100	81,300	83,700	84,800	87,100	88,100	89,200	90,500	91,500	93,700	94,600	95,600	96,700	100,000	101,200	102,200	103,100	103,100	104,200	
	110~150	-	-	-	89,900	90,800	92,000	93,200	94,200	96,900	98,000	99,000	100,000	101,000	103,800	104,900	106,000	106,900	107,900	
	160~200	-	-	-	-	96,400	97,800	99,400	100,800	104,600	105,900	107,200	108,500	109,800	113,400	114,700	116,100	117,400	118,700	
	210~250	-	-	-	-	-	-	-	102,600	103,900	108,200	109,500	110,800	112,200	113,500	117,700	119,200	120,500	121,800	123,100
	260~300	-	-	-	-	-	-	-	-	111,900	117,000	118,700	120,400	122,000	123,700	128,700	130,400	132,100	133,800	135,400

◎表示数量超えはWOSにてご確認ください。

モータ仕様価格	モータ出力	仕様	A(パナソニックモータ)	B(オリエンタルモータ)	C(台湾製モータ)	R(モータ・ギヤヘッドなし)
			6W	IM	本体価格+¥5,000	本体価格のみ
25W	SCM	本体価格+¥11,000	本体価格+¥6,000	本体価格+¥9,400		
	INV	本体価格+¥14,400	本体価格+¥6,000	本体価格+¥9,400		

ベルト仕様価格	標準ベルト	オプションベルト1	オプションベルト2	ベルトなし
	本体価格のみ	本体価格+¥3,000	本体価格+¥5,500	本体価格-¥4,000



Order 注文例  
 CVSFA - 100 - 1000 - 25 - T100 - IM - 25 - H - F500 - A



8 日日出荷  
 ◎コンベヤは大型商品の為、地域とサイズによっては他商品と納期が異なる可能性があります。



■数量スライド価格(◎1円未満切り捨て) P.127  

数量区分	標準対応	個別対応
数量	1~5	6~9 10~
値引率	基準単価	基準単価 3%
出荷日	通常	+4日 お見積り

 ◎表示数量超えはWOSにてご確認ください。



追加加工  
 モータ位置勝手違い  
 モーターカバー窓付タイプ  
 スピードコントロール用ブラケット付属  
 後入れナット付属  
 端子箱付モータ  
 スタンド(脚)  
 追加加工詳細はP.1298~参照

17  
コンベヤ



# 平ベルトコンベヤ フルベルトタイプ

—ヘッド駆動3溝フレーム(プリー径50mm)—

CE  
対応

※単相230V限定

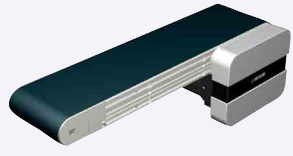
専用サイト <http://fa.misumi.jp/cvs/>

コンベヤの構成部品や  
メンテナンス部品の検索が可能です。



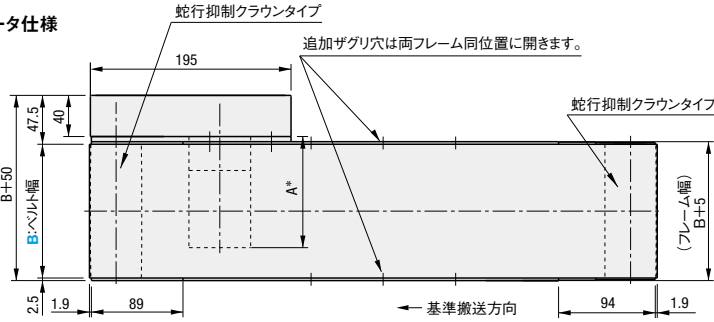
CADデータフォルダ名: 17\_Conveyors

■特長: コンベヤの全面を搬送面として使用できるフルベルトタイプのコンベヤです。



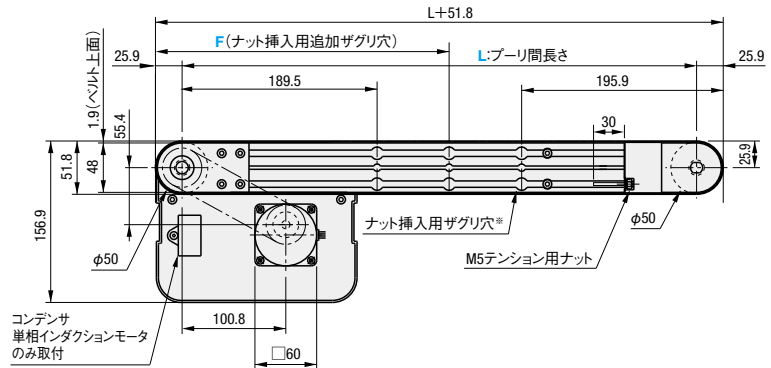
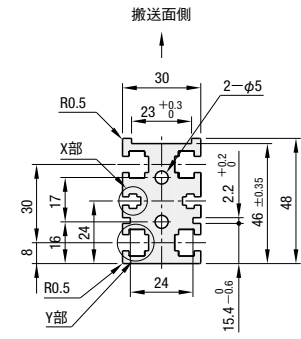
## CVSFB

### 6Wモータ仕様



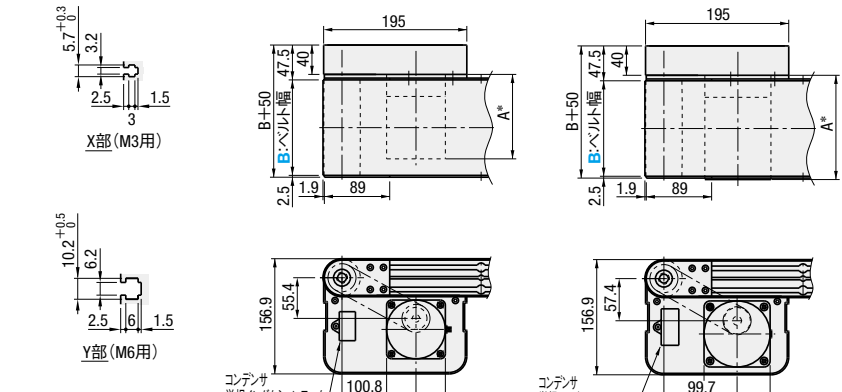
フレーム	モーター	プリー	プリー
ホルダ	カバー	ホルダ①	ホルダ②
材質	アルミ材	アルミ材	A5052
表面処理	アルマイト処理	塗装	アルマイト処理
			三層クロムコート

### フレーム断面・拡大(左右対称)



### 25Wモータ仕様

### 40Wモータ仕様



※L≦415の場合、ナット挿入用ザグリ穴は一切つきません。ただし、1溝につき4個ずつあらかじめナットが挿入されています。

●図中の寸法はベルト仕様H(厚み0.9mm)での寸法となります。ベルト厚みは、ベルト仕様によって異なるためご注意ください。ベルト仕様はP1313をご参照ください。

●プリーホルダ装着のためアルミフレーム溝Y部を使用しております。この範囲にナットを移動することはできません。

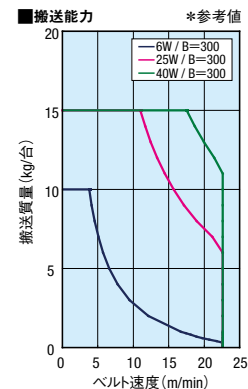
●使用環境により、搬送不良が起る可能性がございます。

●JIS規格の六角ナット使用可能です。

### \*A寸法詳細(モータ全長)

出力(W)	仕様	メーカー	減速比	A
6W	インダクションモータ	パナソニック	12.5~25	101.0
		パナソニック	30~180	108.0
		オリエンタル	12.5~25	105.0
	スピードコントロールモータ	パナソニック	12.5~25	111.0
		パナソニック	30~180	118.0
		オリエンタル	12.5~25	115.0
25W	インダクションモータ	パナソニック	12.5~180	115.0
		パナソニック	12.5~18	117.0
		オリエンタル	25~180	127.5
	スピードコントロールモータ	パナソニック	12.5~180	125.0
		パナソニック	12.5~18	127.0
		オリエンタル	25~180	137.5

出力(W)	仕様	メーカー	減速比	A
40W	インダクションモータ	パナソニック	12.5~180	142.0
		パナソニック	12.5~18	147.0
		オリエンタル	25~180	165.0
	スピードコントロールモータ	パナソニック	12.5~180	152.0
		パナソニック	12.5~18	157.0
		オリエンタル	25~180	175.0



### ギヤヘッド減速比

\*負荷状態により減少することがあります。

ギヤヘッド減速比	50Hz	60Hz
12.5	18.8	22.6
15	15.7	18.8
18	13.1	15.7
25	9.4	11.3
30	7.9	9.4
36	6.5	7.9
50	4.7	5.7
60	3.9	4.7
75	3.1	3.8
90	2.6	3.1
100	2.4	2.8
120	2.0	2.4
150	1.6	1.9
180	1.3	1.6

型式	モータ選択		出力(W)	電圧(V)	仕様	ギヤヘッド減速比	ベルト仕様	F (追加ザグリ穴) 指定5mm単位	モーターメーカー選択					
	指定10mm単位	指定5mm単位												
CVSFB	60~300	320~2000	6	T100 (単相)	IM (インダクションモータ)	12.5 15 18 25 30	H (一般用・緑)	240<F<L-220	A (パナソニックモータ)					
			25							S200 (三相)	IM (インダクションモータ)	36 50 60 75 90	G (スライディング用・緑)	※Cは搬送速度が20%程度低くなる可能性があります。
			40											
	25	NV (モータなし)	NM (モータなし)	NH (ギヤヘッドなし)	F (食品搬送用・白)	※モーターメーカーA、Bの場合、下表の「ベルト仕様」からご選定ください。								
	40						O (耐油仕様・紺)	N (非粘着仕様・白)	J (ベルトなし)					
	6									D (電子部品搬送用・黒)	O (耐油仕様・紺)	N (非粘着仕様・白)		

●基準搬送方向にベルトが回転するようモーター結線を行ってください。配線図・モーター・インバータ詳細はP1301~参照

●モーター・ギヤヘッドなしを選択の場合、モーター取付穴ピッチはモーター出力により異なります。詳細寸法は「コンベヤ選定サイト」の「技術情報」をご確認ください。

●モーター・ギヤヘッドなしを選択の場合、本機は部品状態でのお届けとなります。同梱の組立手順書に従ってお客様にて組立となります。組立手順・梱包状態は「コンベヤ選定サイト」参照

●紫色のベルトTYPEは規格変更品です。詳細はP1313~参照

ベルト仕様	標準ベルト(本体価格のみ)	オプションベルト1(+¥3,000)	オプションベルト2(+¥5,500)	ベルトなし(-¥4,000)
一般用	H(緑) W(白) HG(緑)	—	HY(黄緑) HBN(スカイブルー) HGN(緑)	J (ベルトなし)
スライディング用	G(緑) S(白)	—	—	
傾斜搬送用	LG(緑) LW(白)	—	—	
クリップ仕様	—	GG(緑) GW(白)	—	
耐油仕様	O(紺) OH(緑) OG(緑)	—	ON(白)	
非粘着仕様	N(白) NS(白)	NB(スカイブルー) NBG(ライムグリーン)	NWN(白) NSN(スカイブルー) NGN(ライムグリーン)	
食品搬送用	F(白)	KW(白) KSB(スカイブルー) PHB(スカイブルー)	PHN(スカイブルー) PWN(白) KWN(白) KDN(白)	
電子部品搬送用	D(黒) DS(黒)	—	—	

●平ベルト詳細はP1313~参照

●モーターメーカーC(台湾製モータ)は、H・W・G・S・D・F・O・NまたはJ(ベルトなし)から選定ください。

●搬送面のみが耐油仕様の為、裏面に油が付着する環境ではご使用いただけません。

型式	B	¥本体価格 1~10コ																
		L320~400	L405~500	L505~600	L605~700	L705~800	L805~900	L905~1000	L1005~1100	L1105~1200	L1205~1300	L1305~1400	L1405~1500	L1505~1600	L1605~1700	L1705~1800	L1805~1900	L1905~2000
CVSFB	60~100	90,500	92,600	97,500	98,800	100,500	101,400	103,000	105,500	107,000	108,100	109,300	110,700	113,900	115,200	116,500	118,400	119,600
	110~150	—	—	100,800	102,100	103,800	104,700	106,300	109,400	110,700	112,000	113,100	114,500	119,600	120,900	122,800	123,800	123,800
	160~200	—	—	—	108,800	110,700	112,000	113,800	117,700	119,400	120,900	122,300	124,000	128,800	130,200	131,900	134,000	135,400
	210~250	—	—	—	—	115,700	117,600	122,000	123,700	125,100	126,600	128,300	133,600	135,000	136,700	138,800	140,300	—
260~300	—	—	—	—	—	—	—	126,300	131,500	133,600	135,400	137,100	139,100	144,500	146,300	148,300	150,700	152,400

●表示数量超えはWOSIにてご確認ください。

モータ仕様価格	モータ出力	仕様	¥本体価格			
			A(パナソニックモータ)	B(オリエンタルモータ)	C(台湾製モータ)	R(モーター・ギヤヘッドなし)
6W	25W	IM	本体価格+¥5,000			
		SCM	本体価格+¥11,000			
	40W	IM	本体価格のみ			
		INV	本体価格+¥6,000			
25W・40W	INV	本体価格+¥14,400				
25W・40W	INV	本体価格+¥9,400				

ベルト仕様価格	標準ベルト	オプションベルト1	オプションベルト2	ベルトなし
	本体価格のみ	本体価格+¥3,000	本体価格+¥5,500	本体価格-¥4,000

Order 注文例

型式 - B - L - モータ - 出力 - 電圧 - 仕様 - ギヤヘッド減速比 - ベルト仕様 - F - モーターメーカー選択

CVSFB - 100 - 1000 - 25 - T100 - IM - 25 - H - F500 - A

例) ベルトなしの場合 CVSFB-100-1000-25-T100-SCM-25-J-F300-A → 103,000円 + 11,000円 + 4,000円 = 118,000円

例) オプションベルト2の場合 CVSFB-100-1000-25-T100-SCM-25-HY-F300-B → 103,000円 + 11,000円 + 5,500円 = 119,500円

例) モーター・ギヤヘッドなしの場合 CVSFB-100-1000-25-NV-NM-NH-H-F300-R → 103,000円 - 6,000円 = 97,000円

Delivery 出荷日 8 日目出荷

●コンベヤは大型商品の為、地域とサイズによっては他商品と着日異なる可能性がございます。

Price 価格

●数量スライド価格 (●1円未満切り捨て) P127

数量区分	標準対応	個別対応
数量	1~5	6~9 10~
値引率	基準単価	基準単価 3%
出荷日	通常	+4日 お見積り

●表示数量超えはWOSIにてご確認ください。

Alteration 追加加工

- モーター位置勝手違い
- モーターカバー窓付タイプ
- スピードコントロール用ブラケット付属
- 後入れナット付属
- 端子箱付モータ
- スタンド(脚)

追加加工詳細はP1298~参照

# 平ベルトコンベヤ フルベルトタイプ

## 一蛇行防止棧付ヘッド駆動3溝フレーム(プリー径50mm)

CE  
対応

※単相230V限定

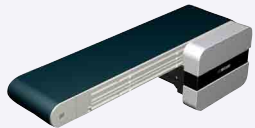
専用サイト <http://fa.misumi.jp/cvs/>

コンベヤの構成部品や  
メンテナンス部品の検索が可能です。



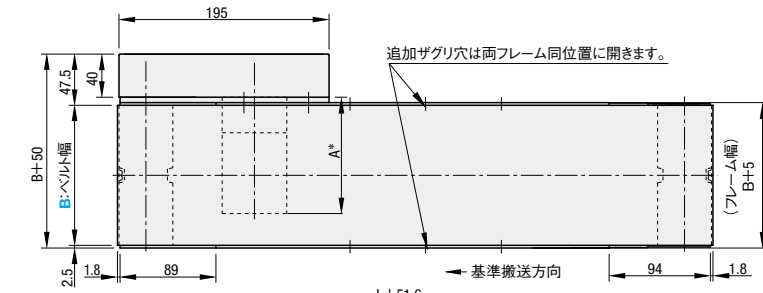
CADデータフォルダ名: 17\_Conveyors

■特長: コンベヤの全面を搬送面として使用できるフルベルトタイプのコンベヤです。棧付ベルトを使用することにより、蛇行を防止します。

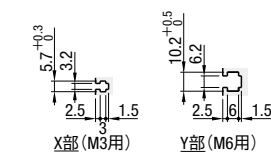
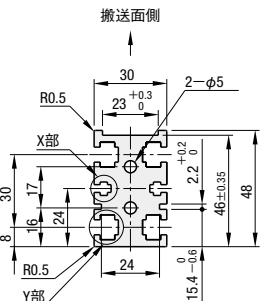


### CVSFD

#### 6Wモータ仕様

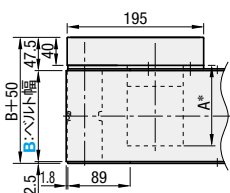


#### フレーム断面・拡大(左右対称)

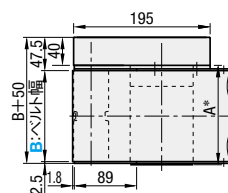


ⓈJIS規格の六角ナット使用可能です。

#### 25Wモータ仕様



#### 40Wモータ仕様



※L≤415の場合、ナット挿入用ザグリ穴は一切つきません。ただし、1溝につき4個ずつあらかじめナットが挿入されています。

Ⓢ図中の寸法はベルト仕様H(厚み0.8mm)での寸法となります。ベルト厚みは、ベルト仕様によって異なるためご注意ください。ベルト仕様はP.1313をご参照ください。

Ⓢプリーホルダ装着のためアルミフレーム溝Y部を使用しております。この範囲にナットを移動することはできません。

Ⓢ使用環境により、搬送不良が起る可能性がございます。

#### \*A寸法詳細(モータ全長)

出力(W)	モータ仕様	メーカー	減速比	A
6W	インダクションモータ	パナソニック	12.5~25	101.0
		オリエンタル	30~180	108.0
		台湾製	12.5~75	114.7
	スピードコントロールモータ	パナソニック	12.5~25	111.0
		オリエンタル	30~180	118.0
		台湾製	12.5~75	126.9
25W	インダクションモータ	パナソニック	5~180	115.0
		オリエンタル	25~180	127.5
		台湾製	5~75	129.0
	スピードコントロールモータ	パナソニック	5~180	125.0
		オリエンタル	25~180	137.5
		台湾製	5~75	139.5

#### ■搬送能力

出力(W)	モータ仕様	メーカー	減速比	A
40W	インダクションモータ	パナソニック	5~180	142.0
		オリエンタル	5~18	147.0
		台湾製	5~75	161.6
		パナソニック	90~180	170.6
		オリエンタル	5~18	157.0
		台湾製	5~75	172.1
	スピードコントロールモータ	パナソニック	5~180	152.0
		オリエンタル	25~180	175.0
		台湾製	5~75	172.1
		パナソニック	90~180	181.1
		オリエンタル	5~18	177.0
		台湾製	5~75	193.5

#### ■ギヤヘッド減速比

ギヤヘッド減速比	50Hz	60Hz
5	47.1	56.5
7.5	31.4	37.7
9	26.2	31.4
12.5	18.8	22.6
15	15.7	18.8
18	13.1	15.7
25	9.4	11.3
30	7.9	9.4
36	6.5	7.9
50	4.7	5.7
60	3.9	4.7
75	3.1	3.8
90	2.6	3.1
100	2.4	2.8
120	2.0	2.4
150	1.6	1.9
180	1.3	1.6

#### ■ギヤヘッド減速比

\*負荷状態により減少することがあります。

ギヤヘッド減速比	50Hz	60Hz
5	47.1	56.5
7.5	31.4	37.7
9	26.2	31.4
12.5	18.8	22.6
15	15.7	18.8
18	13.1	15.7
25	9.4	11.3
30	7.9	9.4
36	6.5	7.9
50	4.7	5.7
60	3.9	4.7
75	3.1	3.8
90	2.6	3.1
100	2.4	2.8
120	2.0	2.4
150	1.6	1.9
180	1.3	1.6

型式	B 指定10mm単位	L 指定5mm単位	モータ選択				ベルト仕様	F (追加ザグリ穴) 指定5mm単位	モーターメーカー選択 Ⓢメーカーごとに価格が異なります。
			出力(W)	電圧(V)	仕様	ギヤヘッド減速比			
CVSFD	80~300	320~2000	6	T100(単相) T200(単相)	IM(インダクションモータ) SCM(スピードコントロールモータ)	5	H(一般用・緑) W(一般用・白) G(スライディング用・緑) S(スライディング用・白) D(電子部品搬送用・黒) O(耐油仕様・緑) N(非粘着仕様・白) J(ベルトなし)	240<F<L-220 ※ご指定ない場合、追加ザグリなしとなります。	A(パナソニックモータ) B(オリエンタルモータ) C(台湾製モータ)  ※Cは搬送速度が20%程度低くなる可能性があります。  R(モータ・ギヤヘッドなし)
			25			7.5			
			40			9			
			25	S200(三相)	IM(インダクションモータ) INV(インダクションモータインバータ)	60	※出力6のとき5~9適用不可		
			40			75			
			120			90			
6	NV(モータなし)	NM(モータなし)	NH(ギヤヘッドなし)	25	※モーターメーカーA・Bの場合、下表の「ベルト仕様」からご選定ください。				
40				30					
120				180					

Ⓢ基準搬送方向にベルトが回転するようモータ結線を行ってください。配線図・モータインバータ詳細はP.1301~参照

Ⓢモータ・ギヤヘッドなしを選択の場合、モータ取付穴ピッチはモータ出力により異なります。詳細寸法は「コンベヤ選定サイト」の「技術情報」をご確認ください。

Ⓢモータ・ギヤヘッドなしを選択の場合、本機は部品状態でのお届けとなります。同梱の組立手順書に従ってお客様にて組立となります。組立手順・梱包状態は「コンベヤ選定サイト」参照

Ⓢ蛇行防止棧付ベルトはプライ数(厚さ)に応じて反りが発生する可能性がありますのでご確認ください。

ベルト仕様	標準ベルト(本体価格のみ)	オプションベルト1(+¥3,000)	オプションベルト2(+¥5,500)	ベルトなし(-¥4,000)
一般用	H(緑) W(白)	-	-	-
スライディング用	G(緑) S(白) SN(緑)	-	-	-
傾斜搬送用	-	-	-	-
グリップ仕様	-	-	GG(緑) GW(白)	-
耐油仕様	O(緑)	OW(白)	-	-
非粘着仕様	N(白)	NB(スカイブルー) NBG(ライムグリーン) HH(緑) HW(白)	HBG(緑)	-
食品搬送用	-	KW(白) KSB(スカイブルー) PHB(スカイブルー)	-	-
電子部品搬送用	D(黒)	-	-	-

Ⓢ平ベルト詳細はP.1313~参照

ⓈモーターメーカーC(台湾製モータ)は、H・W・G・S・D・O・NまたはJ(ベルトなし)から選定ください。

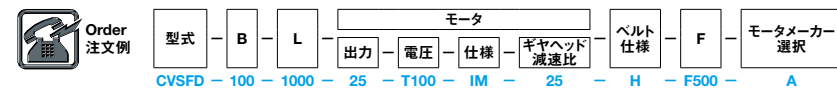
Ⓢ搬送面のみが耐油仕様の為、裏側に油が付着する環境ではご使用いただけません。

型式	B	¥本体価格 1~10コ																
		L320~400	L405~500	L505~600	L605~700	L705~800	L805~900	L905~1000	L1005~1100	L1105~1200	L1205~1300	L1305~1400	L1405~1500	L1505~1600	L1605~1700	L1705~1800	L1805~1900	L1905~2000
CVSFD	80~100	102,000	104,300	109,800	111,300	113,200	114,200	116,000	118,800	120,400	121,700	123,000	124,600	128,200	129,600	131,100	133,200	134,500
	110~150	105,100	107,400	113,500	115,000	116,800	117,900	119,700	123,100	124,600	126,000	127,300	128,600	133,100	134,500	136,000	138,100	139,300
	160~200	-	113,600	120,600	122,500	124,600	126,000	128,100	132,400	134,300	136,000	137,600	139,500	144,800	146,400	148,300	150,700	152,300
	210~250	-	-	124,700	126,600	128,800	130,200	132,300	137,200	139,100	140,700	142,400	144,300	150,200	151,800	153,700	156,100	157,700
	260~300	-	-	-	135,400	137,900	139,600	142,000	147,900	150,200	152,200	154,200	156,400	162,400	164,400	166,700	169,400	171,300

Ⓢ表示数量超えはWOSIにてご確認ください。

モータ仕様価格	モータ出力	仕様	A(パナソニックモータ)	B(オリエンタルモータ)	C(台湾製モータ)	R(モータ・ギヤヘッドなし)
			6W	IM	本体価格+¥5,000	本体価格のみ
25W	SCM	本体価格+¥11,000	本体価格+¥6,000	本体価格+¥9,400		
40W	INV	本体価格+¥14,400				

ベルト仕様価格	標準ベルト	オプションベルト1	オプションベルト2	ベルトなし
	本体価格のみ	本体価格+¥3,000	本体価格+¥5,500	本体価格-¥4,000



例	本体価格	モータ・ベルト仕様価格	標準価格
例) ベルトなしの場合	CVSFD-100-1000-25-T100-SCM-25-J-F300-A	116,000円 + 11,000円 - 4,000円	123,000円
例) オプションベルト2の場合	CVSFD-100-1000-25-T100-SCM-25-HY	116,000円 + 11,000円 + 5,500円	132,500円
例) モータ・ギヤヘッドなしの場合	CVSFD-100-1000-25-NV-NM-NH-H-F300-R	116,000円 - 6,000円	110,000円

Delivery 出荷日 8 日 目 出 荷

Ⓢコンベヤは大型商品の為、地域とサイズによっては他商品と着日が異なる可能性があります。

■数量スライド価格 (Ⓢ1円未満切り捨て) P.127

数量区分	標準対応			個別対応
	小口	大口	大口	
数量	1~5	6~9	10~	
値引率	基準単価	基準単価	3%	
出荷日	通常	+4日	お見積り	

Ⓢ表示数量超えはWOSIにてご確認ください。

# 平ベルトコンベヤ 高出力タイプ

-ヘッド駆動3溝フレーム(プリー径60mm/30mm)-

CE  
対応

※単相230V限定

専用サイト <http://fa.misumi.jp/cvs/>  
コンベヤの構成部品や  
メンテナンス部品の検索が可能です。



CADデータフォルダ名: 17\_Conveyors

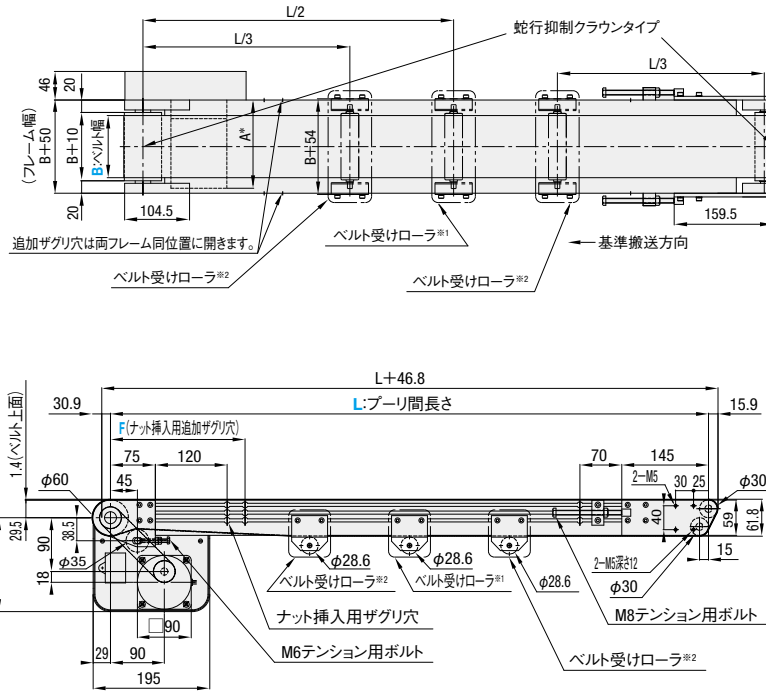
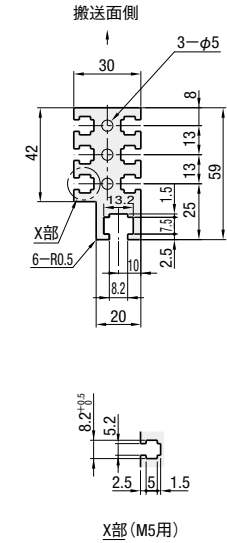
●特長: モーター出力90Wまで対応した、中距離搬送(6mまで)に適したコンベヤです。



## CVSE 60W/90Wモータ仕様

フレーム	モータカバー	プリーホルダ
材質	アルミ材	SPCC SS400
表面処理	アルマイト処理	塗装

### フレーム断面・拡大(左右対称)



※1 L $\geq$ 2005の場合、本図の位置にベルト受けローラが1個付きます。  
※2 L $\geq$ 4005の場合、本図の位置にベルト受けローラが2個付きます。

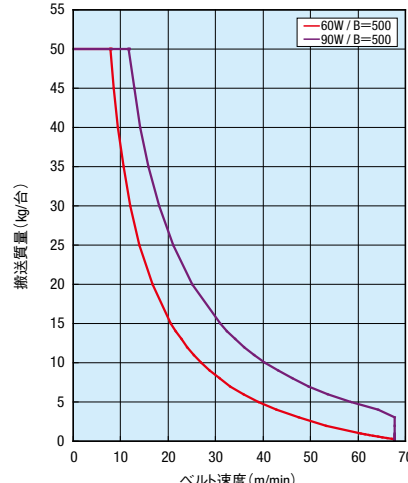
- 図中の寸法はベルト仕様H(厚み0.9mm)での寸法となります。ベルト厚みは、ベルト仕様によって異なるためご注意ください。ベルト仕様はP.1313~をご参照ください。
- 使用環境により、搬送不良が起こる可能性があります。

●JIS規格の六角ナット使用可能です。

### \*A寸法詳細(モータ全長)

出力(W)	モータ		減速比	A
	仕様	メーカー		
60W	インダクションモータ	パナソニック	5~180	180.0
		オリエンタル	5~180	185.0
		台湾製	5~75	182.6
	スピードコントロールモータ	パナソニック	90~180	191.6
		オリエンタル	5~180	210.0
		台湾製	5~75	194.6
90W	インダクションモータ	パナソニック	5~180	195.0
		オリエンタル	5~180	200.0
		台湾製	5~75	195.6
	スピードコントロールモータ	パナソニック	90~180	204.6
		オリエンタル	5~180	230.0
		台湾製	5~75	209.6

### ●搬送能力



### ●ギヤヘッド減速比

\*負荷状態により減少することがあります。

ギヤヘッド減速比	ベルト速度(m/min)	
	50Hz	60Hz
5	56.4	67.7
7.5	37.6	45.1
9	31.3	37.6
12.5	22.6	27.1
15	18.8	22.6
18	15.7	18.8
25	11.3	13.5
30	9.4	11.3
36	7.8	9.4
50	5.6	6.8
60	4.7	5.6
75	3.8	4.5
90	3.1	3.8
100	2.8	3.4
120	2.4	2.8
150	1.9	2.3
180	1.6	1.9

型式	B 選択	L 指定5mm単位	モータ選択				ベルト仕様	F (追加ザグリ穴) 指定5mm単位	モーターメーカー選択 (メーカーごとに価格が異なります。)
			出力(W)	電圧(V)	仕様	ギヤヘッド減速比			
CVSE	100 200 300 400 500	440~6000	60 90	T100(単相) T200(単相)	IM (インダクションモータ) SCM (スピードコントロールモータ)	5 7.5 9 12.5 15 18 25 30 36 50 60 75 90 100 120	H(一般用・緑) W(一般用・白) G(スライディング用・緑) S(スライディング用・白) D(電子部品搬送用・黒) F(食品搬送用・白) O(耐油仕様・紺) N(非粘着仕様・白) J(ベルトなし)	205<F<L-225 ※ご指定ない場合、追加ザグリなしとなります。	A(パナソニックモータ) B(オリエンタルモータ) C(台湾製モータ)  ※Cは搬送速度が20%程度低下する可能性があります。  R(モータ・ギヤヘッドなし)
					S200(三相) INV (インダクションモータ) INV (インダクションモータ+インバータ)				
			NV(モータなし)	NM(モータなし)	NH(ギヤヘッドなし)				
			※モーターメーカーA・Bの場合、下表の「ベルト仕様」からご選定ください。						

- 基準搬送方向にベルトが回転するようモータ結線を行ってください。配線図・モータ・インバータ詳細はP.1301~参照 ●L $\geq$ 2005の場合、お客様にて組立となります。
- 1個10kg以上のワークはベルト受け板を变形させる恐れがあります。
- 機長(L寸法)が2000mm以下の場合、本機は完成品の状態でお届けとなります。2000mmを超える場合、フレームを分割してのお届けとなりますので、同梱の組立手順書に従ってお客様にて組立となります。組立手順書はコンベヤ選定サイトからもダウンロードできます。
- モータ・ギヤヘッドなしを選択の場合、モータ取付穴ピッチはモータ出力により異なります。詳細寸法は「コンベヤ選定サイト」の「技術情報」をご確認ください。
- モータ・ギヤヘッドなしを選択の場合、本機は部品状態でお届けとなります。同梱の組立手順書に従ってお客様にて組立となります。組立手順・梱包状態は「コンベヤ選定サイト」参照
- 紫色のベルトTYPEは規格変更品です。詳細はP.1313~参照

ベルト仕様	標準ベルト(本体価格のみ)	オプションベルト1(+¥15,000)	オプションベルト2(+¥27,500)	ベルトなし(-¥20,000)
一般用	H(緑) W(白) HG(緑)	-	HY(黄緑) HBN(スカイブルー)	(ベルトなし)
スライディング用	G(緑) S(白)	-	-	
傾斜搬送用	LG(緑) LW(白)	-	-	
グリップ仕様	-	GG(緑) GW(白)	GSN(緑)	
耐油仕様	O(紺) OH(緑) OG(緑)	OW(白)	ON(白)	
非粘着仕様	N(白) NS(白)	NB(スカイブルー) NBG(ライムグリーン) HH(緑) HW(白)	NWN(白) NSN(スカイブルー) NGN(ライムグリーン) HBG(緑) HBW(白) BW(白)	
食品搬送用	F(白)	KW(白) KSB(スカイブルー) PHB(スカイブルー)	PHN(スカイブルー) PWN(白) KWN(白)	
電子部品搬送用	D(黒) DS(黒)	-	DG(黒)	

- 平ベルト詳細はP.1313~参照
- モーターメーカーC(台湾製モータ)は、H・W・G・S・D・F・O・NまたはJ(ベルトなし)から選定ください。
- 搬送面のみが耐油仕様のため、裏側に油が付着する環境ではご使用いただけません。

型式	B	¥本体価格 1~10コ																					
		L440~600	L605~800	L805~1000	L1005~1200	L1205~1400	L1405~1600	L1605~1800	L1805~2000	L2005~2200	L2205~2400	L2405~2600	L2605~2800	L2805~3000	L3005~3250	L3255~3500	L3505~3750	L3755~4000	L4005~4250	L4255~4500	L4505~5000	L5005~5500	L5505~6000
CVSE	100	135,400	137,000	138,700	145,000	146,600	148,500	150,400	152,600	196,200	198,200	199,200	200,200	201,100	219,300	221,000	222,300	226,400	246,700	248,900	251,700	267,200	270,000
	200	-	147,800	150,500	157,800	159,600	161,300	163,000	169,600	211,200	213,300	214,600	216,700	218,000	237,800	239,400	241,900	246,400	268,600	271,700	275,100	292,000	296,000
	300	-	-	-	169,900	172,200	174,400	176,600	183,900	226,900	229,700	231,300	234,200	235,800	257,200	259,200	262,500	267,500	291,500	294,800	300,000	318,200	323,500
	400	-	-	-	-	192,300	195,100	198,000	200,800	245,700	249,500	251,400	255,100	257,100	280,200	282,700	286,900	292,300	317,100	321,400	324,000	348,000	354,700
	500	-	-	-	-	-	-	-	211,000	214,400	261,300	265,700	268,000	272,400	274,700	299,400	302,300	307,300	313,100	338,600	343,700	351,500	373,000

●表示数量超えはWOSIにてご確認ください。

モータ仕様価格	モータ出力	仕様	A(パナソニックモータ)	B(オリエンタルモータ)	C(台湾製モータ)	R(モータ・ギヤヘッドなし)
			60W 90W	IM SCM INV	本体価格+¥13,000 本体価格+¥23,000 本体価格+¥22,400	本体価格のみ 本体価格+¥10,000 本体価格+¥9,400

ベルト仕様価格	標準ベルト	オプションベルト1	オプションベルト2	ベルトなし
	本体価格のみ	本体価格+¥15,000	本体価格+¥27,500	本体価格-¥20,000



例・ベルトなしの場合	CVSE-100-1000-60-T100-SCM-25-J-F300-A	138,700円	+	23,000円	-	20,000円	=	141,700円
例・オプションベルト2の場合	CVSE-100-1000-60-T100-SCM-25-HY-F300-B	138,700円	+	23,000円	+	27,500円	=	189,200円
例・モータ・ギヤヘッドなしの場合	CVSE-100-1000-60-NV-NM-NH-H-F300-R	138,700円	-	8,000円	=	130,700円		

●Delivery 出荷日 8 日目出荷

●コンベヤは大型商品の為、地域とサイズによっては他商品と着日異なる可能性があります。

●Price 価格 数量スライド価格 (●1円未満切り捨て) P.127

数量区分	標準対応	個別対応
数量	1~2	3~5
値引率	基準単価	基準単価
出荷日	通常	+4日

●表示数量超えはWOSIにてご確認ください。

Alteration 追加加工
モータ位置勝手違い
スピードコントロール用ブラケット付属
後入れナット付属
端子箱付モータ
スタンド(脚)

追加加工詳細はP.1298~参照

# 平ベルトコンベヤ 高出力タイプ

—蛇行防止棧付ヘッド駆動3溝フレーム(プリー径60mm/30mm)—

CE  
対応

※単相230V限定

専用サイト <http://fa.misumi.jp/cvs/>

コンベヤの構成部品や  
メンテナンス部品の検索が可能です。



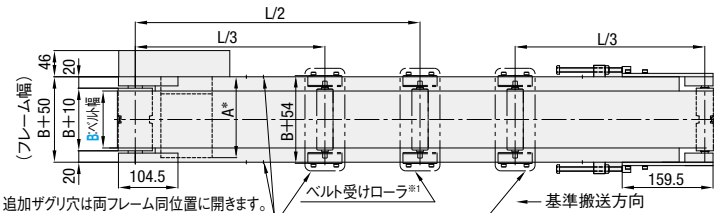
CADデータフォルダ名: 17\_Conveyors

■特長: モータ出力90Wまで対応した、中距離搬送(6mまで)に適したコンベヤです。棧付ベルトを使用することにより、蛇行を防止します。



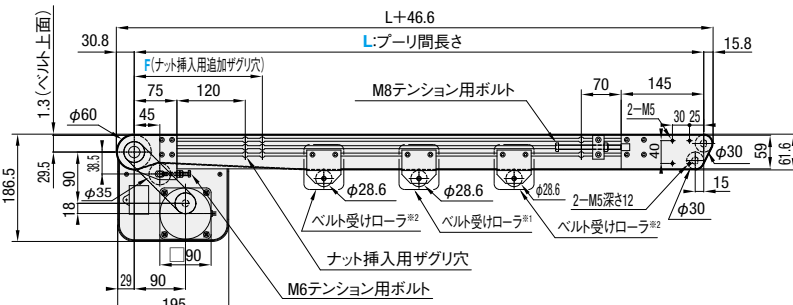
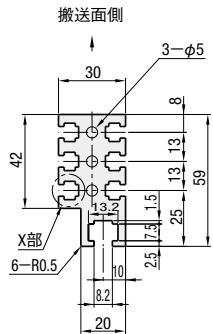
CVSF

60W/90Wモータ仕様



フレーム	モータカバー	プリーホルダ
材質	アルミ材	SPCC
表面処理	アルマイト処理	塗装

フレーム断面・拡大(左右対称)



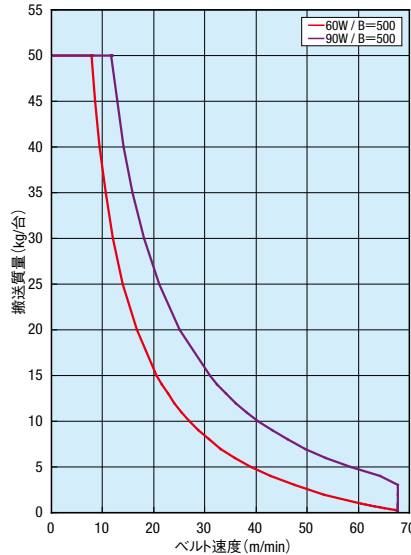
※1 L $\geq$ 2005の場合、本図の位置にベルト受けローラが1個付きます。  
 ※2 L $\geq$ 4005の場合、本図の位置にベルト受けローラが2個付きます。  
 ◎図中の寸法はベルト仕様H(厚み0.8mm)での寸法となります。  
 ベルト厚みは、ベルト仕様によって異なるためご注意ください。  
 ベルト仕様はP.1313~をご参照ください。  
 ◎使用環境により、搬送不良が起こる可能性があります。

◎JIS規格の六角ナット使用可能です。

\*A寸法詳細(モータ全長)

出力(W)	モータ		減速比	A
	仕様	メーカー		
60W	インダクションモータ	パナソニック	5~180	180.0
		オリエンタル	5~180	185.0
		台湾製	5~75	182.6
	スピードコントロールモータ	パナソニック	5~180	210.0
		オリエンタル	5~180	215.0
		台湾製	5~75	194.6
90W	インダクションモータ	パナソニック	5~180	195.0
		オリエンタル	5~180	200.0
		台湾製	5~75	195.6
	スピードコントロールモータ	パナソニック	5~180	232.0
		オリエンタル	5~180	230.0
		台湾製	5~75	209.6
			90~180	218.6

■搬送能力



■ギヤヘッド減速比

ギヤヘッド減速比	ベルト速度(m/min)	
	50Hz	60Hz
5	56.4	67.7
7.5	37.6	45.1
9	31.3	37.6
12.5	22.6	27.1
15	18.8	22.6
18	15.7	18.8
25	11.3	13.5
30	9.4	11.3
36	7.8	9.4
50	5.6	6.8
60	4.7	5.6
75	3.8	4.5
90	3.1	3.8
100	2.8	3.4
120	2.4	2.8
150	1.9	2.3
180	1.6	1.9

型式	B 選択	L 指定5mm単位	モータ選択			ベルト仕様	F (追加ザグリ穴) 指定5mm単位	モータメーカー選択 ◎メーカーごとに価格 が異なります。
			出力 (W)	電圧(V)	仕様			
CVSF	100	440~6000	60 90	T100(単相) T200(単相)	IM(インダクションモータ) SCM(スピードコントロールモータ)	5 7.5 9 12.5 15 18 25 30 36 50 60 75 90 100 120	205<F<L-225 ※指定しない場合、 追加ザグリなしとなり ます。	A(パナソニックモータ) B(オリエンタルモータ) C(台湾製モータ)  ◎Cは搬送速度が20% 程度低くなる可能性 があります。  R(モータ・ギヤヘッドなし)
	S200(三相)				IM(インダクションモータ) INV(インダクションモータ インバータ)	NH(ギヤヘッドなし)		
					NV(モータなし)			
	※モータメーカーA・Bの場合、 下表の「ベルト仕様」 からご選定ください。							

- ◎基準搬送方向にベルトが回転するようモータ結線を行ってください。配線図・モータ・インバータ詳細はP.1301~参照 ◎L $\geq$ 2005の場合、お客様にて組立となります。
- ◎1個10kg以上のワークはベルト受け板を变形させる恐れがあります。
- ◎機長(L寸法)が2000mm以下の場合、本機は完成品の状態でお届けとなります。2000mmを超える場合、フレームを分割してのお届けとなりますので、同梱の組立手順書に従ってお客様にて組立となります。組立手順書はコンベヤ選定サイトからもダウンロードできます。
- ◎モータ・ギヤヘッドなしを選択の場合、モータ取付穴ピッチはモータ出力により異なります。詳細寸法は「コンベヤ選定サイト」の「技術情報」をご確認ください。
- ◎モータ・ギヤヘッドなしを選択の場合、本機は部品状態でお届けとなります。同梱の組立手順書に従ってお客様にて組立となります。組立手順・梱包状態は「コンベヤ選定サイト」参照
- ◎棧付ベルトはプライ数(厚さ)に応じて反りが発生する可能性があるためご確認ください。

ベルト仕様	標準ベルト(本体価格のみ)	オプションベルト1(+¥30,000)	オプションベルト2(+¥55,000)	ベルトなし(-¥40,000)
一般用	H(緑) W(白)	-	-	-
スライディング用	G(緑) S(白)	-	-	-
傾斜搬送用	-	-	-	-
グリップ仕様	-	-	GG(緑) GW(白)	-
耐油仕様	O(緑)	OW(白)	-	-
非粘着仕様	N(白)	NB(スカイブルー) HH(緑) HW(白)	-	-
食品搬送用	-	KW(白) KSB(スカイブルー) PHB(スカイブルー)	-	-
電子部品搬送用	D(黒)	-	-	-

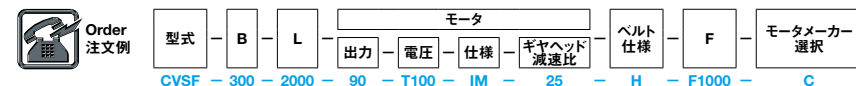
- ◎平ベルト詳細はP.1313~参照
- ◎モータメーカーC(台湾製モータ)は、H・W・G・S・D・NまたはJ(ベルトなし)から選定ください。
- ◎搬送面のみが耐油仕様の為、裏側に油が付着する環境ではご使用いただけません。

型式	B	¥本体価格 1~10C																					
		L440~600	L605~800	L805~1000	L1005~1200	L1205~1400	L1405~1600	L1605~1800	L1805~2000	L2005~2200	L2205~2400	L2405~2600	L2605~2800	L2805~3000	L3005~3250	L3255~3500	L3505~3750	L3755~4000	L4005~4250	L4255~4500	L4505~5000	L5005~5500	L5505~6000
CVSF	100	144,000	146,100	148,200	154,000	156,100	158,200	160,400	167,500	210,500	212,900	214,800	217,100	219,000	237,600	240,000	242,800	248,200	268,000	270,900	276,000	294,000	299,200
	200	155,400	158,300	161,200	168,400	171,300	174,200	177,000	184,900	234,800	238,100	240,500	243,800	246,200	266,900	269,900	273,900	279,900	302,200	306,200	313,100	332,900	339,900
	300	-	171,900	175,500	183,900	187,600	191,200	194,900	203,500	259,200	263,500	266,500	270,800	273,800	296,200	299,900	305,000	311,700	335,900	341,000	349,800	371,500	380,300
	400	-	-	193,400	202,400	206,300	210,200	214,000	217,900	275,700	280,400	283,400	288,100	291,100	314,800	318,500	324,000	330,800	355,400	361,000	370,100	392,600	401,900
	500	-	-	-	-	216,000	220,500	225,000	229,500	234,000	294,300	299,800	303,200	308,700	312,100	337,600	341,900	348,300	355,500	381,000	387,600	398,200	422,500

◎表示数量超えはWOSにてご確認ください。

モータ仕様価格	モータ出力	仕様	A(パナソニックモータ)		B(オリエンタルモータ)		C(台湾製モータ)		R(モータ・ギヤヘッドなし)	
			本体価格+¥13,000	本体価格+¥23,000	本体価格+¥10,000	本体価格+¥9,400	本体価格-¥8,000			
60W	90W	IM								
SCM										
INV										

ベルト仕様価格	標準ベルト	オプションベルト1	オプションベルト2	ベルトなし
		本体価格のみ	本体価格+¥30,000	本体価格+¥55,000



例) ベルトなしの場合 CVSF-100-1000-60-T100-SCM-25-J-F300-A → 148,200円 + 23,000円 - 40,000円 = 131,200円  
 例) オプションベルト2の場合 CVSF-100-1000-60-T100-SCM-25-HY-F300-B → 148,200円 + 23,000円 + 55,000円 = 226,200円  
 例) モータ・ギヤヘッドなしの場合 CVSF-100-1000-60-NV-NM-NH-H-F300-R → 148,200円 - 8,000円 = 140,200円

Delivery 出荷日 8 日目出荷

◎コンベヤは大型商品の為、地域とサイズによっては他商品と納期が異なる可能性があります。

■数量スライド価格 (◎1円未満切り捨て) P.127

数量区分	標準対応		個別対応
	小口	大口	大口
数量	1~2	3~5	6~
値引率	基準単価	基準単価	基準単価
出荷日	通常	+4日	お見積り

◎表示数量超えはWOSにてご確認ください。

Alteration 追加加工

モータ位置勝手違い
スピードコントロール用ブラケット付属
後入れナット付属
端子箱付モータ
スタンド(脚)

追加加工詳細はP.1298~参照

17  
コンベヤ

# 平ベルトコンベヤ 高出力タイプ

—中間駆動3溝フレーム(プリー径30mm)—

CE  
対応

※単相230V限定

専用サイト <http://fa.misumi.jp/cvs/>  
コンベヤの構成部品や  
メンテナンス部品の検索が可能です。



CADデータフォルダ名: 17\_Conveyors

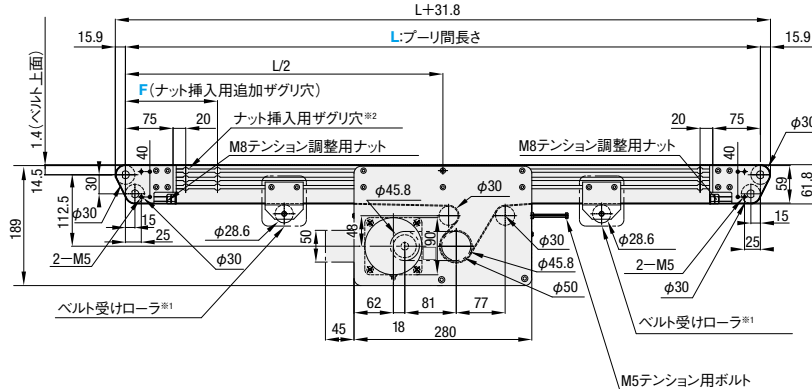
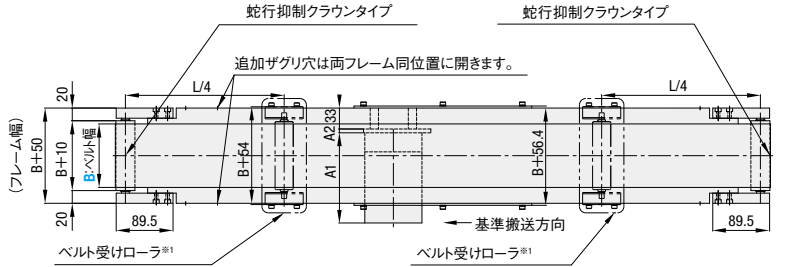
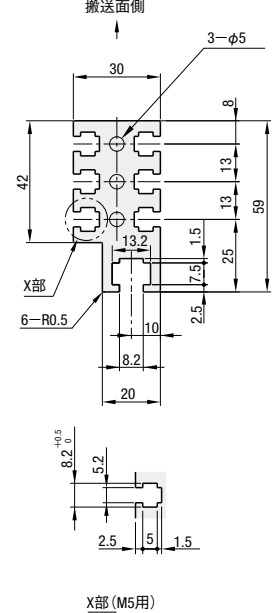
■モータ出力90Wまで対応した中距離搬送(6mまで)に適したコンベヤです。乗り継ぎ搬送に適した中間駆動タイプです。



CVSX  
60W / 90Wモータ仕様

M	フレーム	モータカバー	プリーホルダ
M	アルミ材	スチール	SS400
S	表面処理	アルマイト処理	塗装

フレーム断面・拡大(左右対称)



※1 L $\geq$ 4005の場合、本図の位置にベルト受けローラが付きます。  
出荷時は本図の配置になりますが、駆動部及びベルト受けローラ位置は移動可能です。  
※2 L $\leq$ 525の場合、ナット挿入用ザグリ穴は一切つきません。  
ただし、1溝につき4個ずつあらかじめナットが挿入されています。

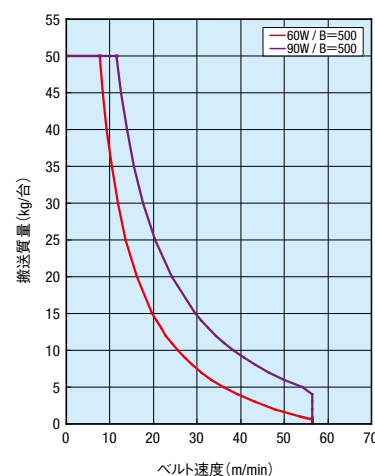
●図中の寸法はベルト仕様H(厚み0.9mm)での寸法となります。ベルト厚みは、ベルト仕様によって異なるためご注意ください。ベルト仕様はP1313~をご参照ください。  
●使用環境により、搬送不良が起こる可能性があります。

●JIS規格の六角ナット使用可能です。

\*A寸法詳細(モータ全長)

出力(W)	モータ仕様	メーカー	減速比	A寸法	
				A1	A2
60W	インダクションモータ	パナソニック	5~180	180.0	6
		オリエンタル	5~180	185.0	
	台湾製	5~75	182.6		
		90~180	191.6		
	スピードコントロールモータ	パナソニック	5~180	210.0	
		オリエンタル	5~180	215.0	
台湾製	5~75	194.6			
	90~180	203.6			
90W	インダクションモータ	パナソニック	5~180	195.0	6
		オリエンタル	5~180	200.0	
	台湾製	5~75	195.6		
		90~180	204.6		
	スピードコントロールモータ	パナソニック	5~180	232.0	
		オリエンタル	5~180	230.0	
台湾製	5~75	209.6			
	90~180	218.6			

■搬送能力



\*参考値

■ギヤヘッド減速比

\*負荷状態により減少することがあります。

ギヤヘッド減速比	ベルト速度(m/min)	
	50Hz	60Hz
5	47.1	56.5
7.5	31.4	37.7
9	26.2	31.4
12.5	18.8	22.6
15	15.7	18.8
18	13.1	15.7
25	9.4	11.3
30	7.9	9.4
36	6.5	7.9
50	4.7	5.7
60	3.9	4.7
75	3.1	3.8
90	2.6	3.1
100	2.4	2.8
120	2.0	2.4
150	1.6	1.9
180	1.3	1.6

型式	B 選択	L 指定5mm単位	モータ選択			ベルト仕様	F (追加ザグリ穴) 指定5mm単位	モータメーカー選択 (メーカーごとに価格が異なります。)	
			出力(W)	電圧(V)	仕様				ギヤヘッド減速比
CVSX	100 200 300 400 500	480~6000	60 90	T100(単相) T200(単相)	IM (インダクションモータ) SCM (スピードコントロールモータ)	5 7.5 9 12.5 15 18 25 30 36 50 60 75 90 100 120	H(一般用・緑) W(一般用・白) G(スライディング用・緑) S(スライディング用・白) D(電子部品搬送用・黒) F(食品搬送用・白) O(耐油仕様・紺) N(非粘着仕様・白) J(ベルトなし)	105<F<L-105 ※ご指定ない場合、追加ザグリなしとなります。	A(パナソニックモータ) B(オリエンタルモータ) C(台湾製モータ)
					S200(三相) INV (インダクションモータインバータ)				
			NV(モータなし)	NM(モータなし)	NH(ギヤヘッドなし)				

- 基準搬送方向にベルトが回転するようモータ結線を行ってください。配線図・モータ・インバータ詳細はP1301~参照
- L $\geq$ 2005の場合、お客様にて組立となります。
- 1個10kg以上のワークはベルト受け板を变形させる恐れがあります。
- 機長(L寸法)が2000mm以下の場合、本機は完成品の状態でお届けとなります。2000mmを超える場合、フレームを分割してのお届けとなりますので、同梱の組立手順書に従ってお客様にて組立となります。組立手順書はコンベヤ選定サイトからもダウンロードできます。
- モータ・ギヤヘッドなしを選択の場合、モータ取付穴ピッチはモータ出力により異なります。詳細寸法は「コンベヤ選定サイト」の「技術情報」をご確認ください。
- モータ・ギヤヘッドなしを選択の場合、本機は部品状態でお届けとなります。同梱の組立手順書に従ってお客様にて組立となります。組立手順・梱包状態は「コンベヤ選定サイト」参照
- 紫色のベルトTYPEは規格変更品です。詳細はP1313~参照

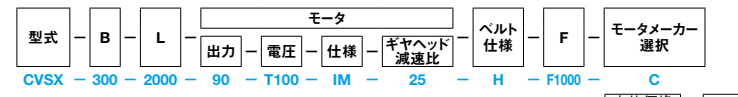
ベルト仕様	標準ベルト(本体価格のみ)	オプションベルト1(+¥15,000)	オプションベルト2(+¥27,500)	ベルトなし(-¥20,000)
一般用	H(緑) W(白) HG(緑)	-	HY(黄緑) HBN(スカイブルー)	J (ベルトなし)
スライディング用	G(緑) S(白)	-	-	
傾斜搬送用	LG(緑) LW(白)	-	-	
グリップ仕様	-	GG(緑) GW(白)	GSN(緑)	
耐油仕様	O(紺) OH(緑) OG(緑)	OW(白)	ON(白)	
非粘着仕様	N(白) NS(白)	NB(スカイブルー) NBG(ライムグリーン) HH(緑) HW(白)	NWN(白) NSN(スカイブルー) NGN(ライムグリーン) HBG(緑) HBW(白) BW(白)	
食品搬送用	F(白)	KW(白) KSB(スカイブルー) PHB(スカイブルー)	PHN(スカイブルー) PWN(白) KWN(白)	
電子部品搬送用	D(黒) DS(黒)	-	DG(黒)	

- 平ベルト詳細はP1313~参照
- モータメーカーC(台湾製モータ)は、H-W-G-S-D-F-O-NまたはJ(ベルトなし)から選定ください。
- 搬送面のみが耐油仕様の為、裏側に油が付着する環境ではご使用いただけません。

型式	B	¥本体価格 1~10コ																						
		L480~600	L605~800	L805~1000	L1005~1200	L1205~1400	L1405~1600	L1605~1800	L1805~2000	L2005~2400	L2405~2600	L2605~2800	L2805~3000	L3005~3250	L3255~3500	L3505~3750	L3755~4000	L4005~4250	L4255~4500	L4505~5000	L5005~5500	L5505~6000		
CVSX	100	181,400	183,100	184,700	191,000	192,700	194,600	196,500	198,700	241,000	243,100	244,300	246,400	247,600	261,600	263,900	266,300	271,500	298,500	300,900	305,300	316,000	320,900	
	200	-	200,300	203,000	210,400	213,000	216,200	219,300	222,100	266,100	269,900	271,500	275,400	276,900	291,900	296,100	299,500	304,100	334,100	337,100	340,600	354,600	358,600	
	300	-	-	-	-	232,500	236,200	239,500	241,800	248,600	291,100	294,000	295,600	298,500	300,100	319,700	321,600	324,900	329,900	361,900	365,200	370,400	385,700	391,000
	400	-	-	-	-	260,800	263,600	266,500	269,300	313,300	317,000	319,000	322,700	324,700	346,000	348,400	352,600	358,100	391,000	395,200	401,900	417,300	424,000	
	500	-	-	-	-	-	-	-	-	283,100	286,500	332,300	336,800	339,100	343,500	345,800	368,700	371,500	376,500	382,300	416,100	421,200	429,000	444,400

モータ仕様	モータ出力	仕様	A(パナソニックモータ)	B(オリエンタルモータ)	C(台湾製モータ)	R(モータ・ギヤヘッドなし)
			60W 90W	IM SCM INV	本体価格+¥13,000 本体価格+¥23,000 本体価格+¥22,400	本体価格のみ 本体価格+¥10,000 本体価格+¥9,400

ベルト仕様	標準ベルト	オプションベルト1	オプションベルト2	ベルトなし
本体価格のみ	本体価格+¥15,000	本体価格+¥27,500	本体価格-¥20,000	



例・ベルトなしの場合	CVSX-100-1000-60-T100-SCM-25-J-F300-A	→	184,700円	+	23,000円	-	20,000円	=	187,700円
例・オプションベルト2の場合	CVSX-100-1000-60-T100-SCM-25-HY-F300-B	→	184,700円	+	23,000円	+	27,500円	=	235,200円
例・モータ・ギヤヘッドなしの場合	CVSX-100-1000-60-NV-NM-NH-H-F300-R	→	184,700円	-	8,000円	=	176,700円		



10 日目出荷  
●コンベヤは大型商品の為、地域とサイズによっては他商品と着日が異なる可能性があります。



駆動部位置指定	スピードコントロール用ブラケット付属
後入れナット付属	電磁ブレーキ付モータ
スタンド(脚)	

追加加工詳細はP1298~参照



■数量スライド価格 (●1円未満切り捨て) P127

数量区分	標準対応		個別対応
	小口	大口	大口
数量	1~2	3~5	6~
値引率	基準単価	基準単価	お見積り
出荷日	通常	+4日	

●表示数量超えはWOSにてご確認ください。

17  
コンベヤ





# 平ベルトコンベヤ モータマウント位置選択タイプ

—ヘッド駆動2溝フレーム(プリー径30mm)—

CE  
対応

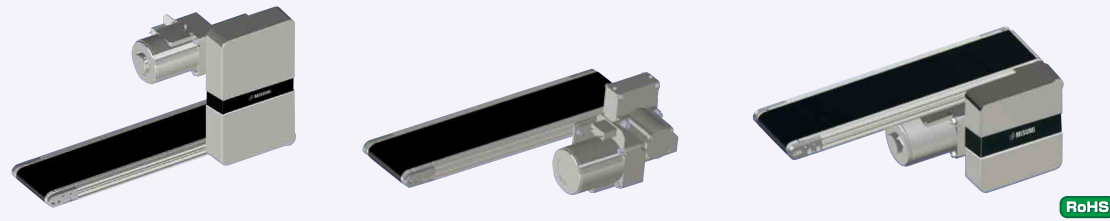
※単相230V限定

専用サイト <http://fa.misumi.jp/cvs/>  
コンベヤの構成部品や  
メンテナンス部品の検索が可能です。



CADデータフォルダ名: 17\_Conveyors

■特長: モータの取付位置を上・横・下と選べるタイプです。直行軸ギヤヘッドを採用しており取付スペースの問題を解消します。

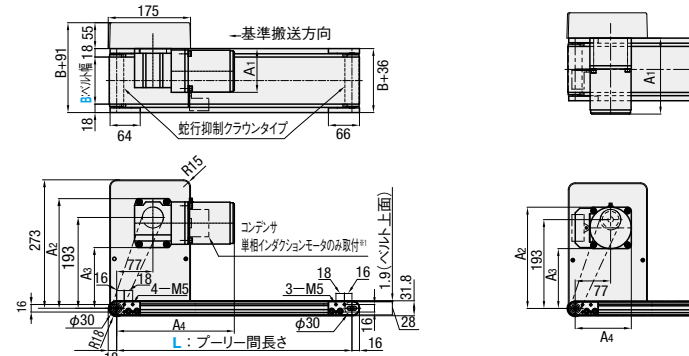


RoHS

## CVMA

### トップマウントタイプ(TM)

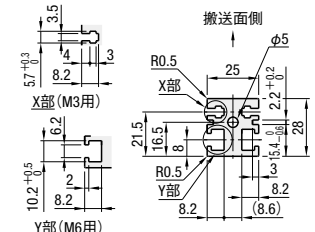
TM1 TM2 TM3 モータマウント位置仕様



TM5 モータマウント位置仕様

	フレーム	モータ カバー	プリー ホルダ
M材質	アルミ材	アルミ材	アルミ材
S表面処理	アルマイト処理	塗装	塗装

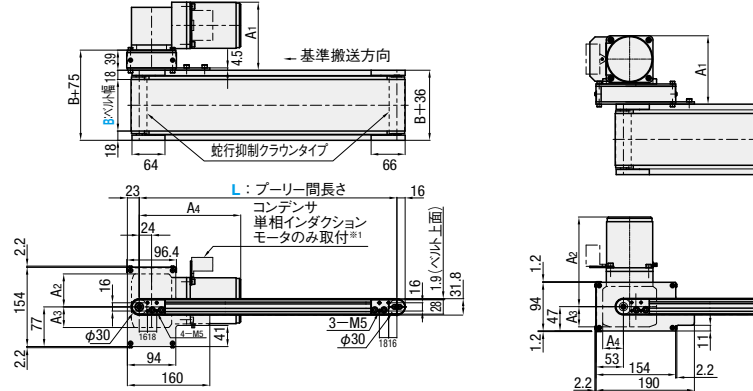
### フレーム断面・拡大 (左右対称)



- ◎図JIS規格の六角ナット使用可能です。  
※1溝につき4個ずつナットが挿入されています。  
ナット挿入用ザグリが必要の場合は、追加加工にてご指定ください。  
※1単相インダクションモータのみコンデンサが付属します。  
また、コンデンサ取付位置はお客様にて組み替えられます。  
◎図中の寸法は、ベルト仕様H(厚み0.9mm)での寸法となります。  
ベルト厚みは、ベルト仕様によって異なるためご注意ください。  
ベルト仕様はP.1313~をご参照ください。  
◎モータマウント方向、モータ種類による関係寸法はP.1273をご確認ください。

### サイドマウントタイプ(SM)

SM1 SM3 モータマウント位置仕様

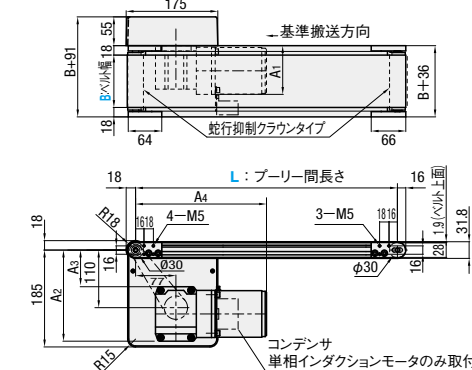


SM2 SM4 モータマウント位置仕様

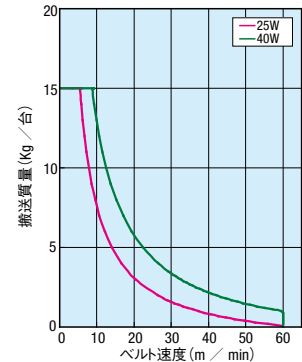
SM5 モータマウント位置仕様

### ボトムマウントタイプ(BM)

BM1 BM3 BM4 モータマウント位置仕様



### ■搬送能力(TM・SM・BM) \*参考値



### ■ギヤヘッド減速比

\*負荷状況により減少することがあります。

ギヤヘッド 減速比	ベルト速度 (m/min)	
	TM・BM	SM
5	56.4	67.7
7.5	37.6	45.1
9	31.3	37.6
12.5	22.6	27.1
15	18.8	22.6
18	15.7	18.8
25	11.3	13.5
30	9.4	11.3
36	7.8	9.4
50	5.6	6.8
60	4.7	5.6
75	3.8	4.5
90	3.1	3.8
100	2.8	3.4
120	2.4	2.8
150	1.9	2.3
180	1.6	1.9

◎使用環境により、搬送不良が起こる可能性があります。

型式 Type	モータマウント 位置	B 指定10mm 指定	L 指定5mm 単位	モータ選択			ベルト仕様	モータメーカー選択 ◎メーカーごとに価格が 異なります。
				出力 (W)	電圧 (V)	仕様		
CVMA	TM1 SM1 BM1 TM2 SM2 TM3 SM3 BM3 SM4 BM4 TM5 SM5 ※詳細はモータマ ウント位置選択 表をご参考くだ さい。	50~300	200~2000	25 40	T100 (単相) T200 (単相)	(インダクションモータ) SCM (スピードコントロールモータ)	5 7.5 9 12.5 15 18 25 30 36 50 60 75 90 100 120 150 180	A (パナソニックモータ) B (オリエンタルモータ) ◎出力25のときパナソニ ックモータ適用不可。
					S200 (三相)	(インダクションモータ) INV (インダクションモータ +インバータ)	※その他のベルト仕様 については以下のベルト 選定表を参照ください。	

- ◎基準搬送方向にベルトが回転するようモータ結線を行ってください。配線図・モータ・インバータ詳細はP.1301~参照
- ◎直行軸ギヤヘッドはウォームギヤを使用しております。メンテナンス時等、ベルト側からモータを回転させることはできませんのでご注意ください。
- ◎紫色のベルトTYPEは規格変更品です。詳細はP.1313~参照

### ■モータマウント位置選択表

ギヤヘッドタイプ	モータマウント位置		
	トップマウント	サイドマウント	ボトムマウント
直交軸			
平行軸			

◎モータマウント方向、モータ種類による関係寸法はP.1273をご確認ください。

### ■ベルト選定表

ベルト仕様	標準ベルト (本体価格のみ)	オプションベルト1 (+¥3,000)	オプションベルト2 (+¥5,500)	ベルトなし (-¥4,000)
一般用	H(緑) W(白) HG(緑)	—	HY(黄緑) HBN(スカイブルー)	—
スライディング用	G(緑) S(白)	—	—	—
傾斜搬送用	LG(緑) LW(白)	—	—	—
グリップ仕様	—	GG(緑) GW(白)	—	—
耐油仕様	O(紺) OH(緑) OG(緑)	—	—	—
非粘着仕様	N(白) NS(白)	NB(スカイブルー) NBG(ライムグリーン) HH(緑) HW(白)	NWN(白) NSN(スカイブルー) NGN(ライムグリーン) HBG(緑) HBW(白)	—
食品搬送用	F(白)	KW(白) KSB(スカイブルー) PHB(スカイブルー)	PHN(スカイブルー) PWN(白) KWN(白)	—
電子部品搬送用	D(黒) DS(黒)	—	—	—

◎平ベルト詳細はP.1313参照  
◎搬送面のみが耐油仕様の為、裏側に油が付着する環境ではご使用いただけません。

型式	B	¥本体価格 1~10コ																	
		L200~300	L305~400	L405~500	L505~600	L605~700	L705~800	L805~900	L905~1000	L1005~1100	L1105~1200	L1205~1300	L1305~1400	L1405~1500	L1505~1600	L1605~1700	L1705~1800	L1805~1900	L1905~2000
CVMATM CVMABM	50~100	86,000	86,900	87,700	88,500	89,000	89,500	90,500	91,200	92,100	92,900	93,000	94,000	96,200	97,400	98,700	99,900	101,200	102,200
	110~150	—	91,900	92,700	93,500	94,500	95,300	96,300	97,200	98,200	99,100	100,000	100,900	101,900	102,800	103,800	105,000	106,200	107,000
	160~200	—	—	—	100,000	100,800	101,700	102,600	103,400	104,600	105,700	106,500	107,400	108,500	109,700	111,100	112,200	113,300	114,400
	210~250	—	—	—	—	—	—	108,700	109,600	110,700	111,800	113,000	114,300	115,500	117,000	118,600	121,700	123,400	125,300
CVMASM	50~100	98,900	99,500	100,100	100,700	101,400	102,200	103,000	103,800	104,500	105,200	106,100	106,900	107,700	108,600	109,500	110,500	111,400	112,300
	110~150	—	104,300	105,000	105,900	106,700	107,600	108,300	109,000	109,800	110,500	111,300	111,900	112,700	113,700	114,800	115,800	117,000	118,100
	160~200	—	—	—	112,300	113,000	113,900	114,900	115,900	117,000	118,000	119,000	120,000	121,000	122,300	123,600	125,300	127,700	
	210~250	—	—	—	—	—	—	121,700	122,600	123,700	124,700	125,700	126,800	128,000	129,800	131,500	132,900	134,100	135,500
260~300	—	—	—	—	—	—	—	125,500	126,900	128,300	129,600	130,600	131,800	132,800	134,300	135,900	137,600	139,600	

◎表示数量超えはWOSIにてご確認ください。

モータ 仕様価格	モータ出力	仕様	A (パナソニックモータ)		B (オリエンタルモータ)	
			本体価格	本体価格+¥6,000	本体価格	本体価格+¥9,400
25W 40W	IM SCM INV					

Order 注文例: CVMA TM1 - 100 - 1000 - 25 - T100 - IM - 25 - H - A

別・オプションベルトの場合: CVMATM1-100-1000-40-T100-SCM-25-HY-A → 91,200円 + 6,000円 + 6,700円 + 5,500円 = 109,400円

ギヤヘッド 仕様価格	マウント位置		A (パナソニックモータ)		B (オリエンタルモータ)	
	TM5・SM5	本体価格	本体価格	本体価格	本体価格	
	TM1~3 SM1~4 BM1~4	本体価格+¥6,700	本体価格+¥8,600			

ベルト 仕様価格	数量区分			
	標準ベルト	オプションベルト1	オプションベルト2	ベルトなし
	本体価格のみ	本体価格+¥3,000	本体価格+¥5,500	本体価格-¥4,000

◎数量スライド価格 (◎1円未満切り捨て) P.127

◎表示数量超えはWOSIにてご確認ください。

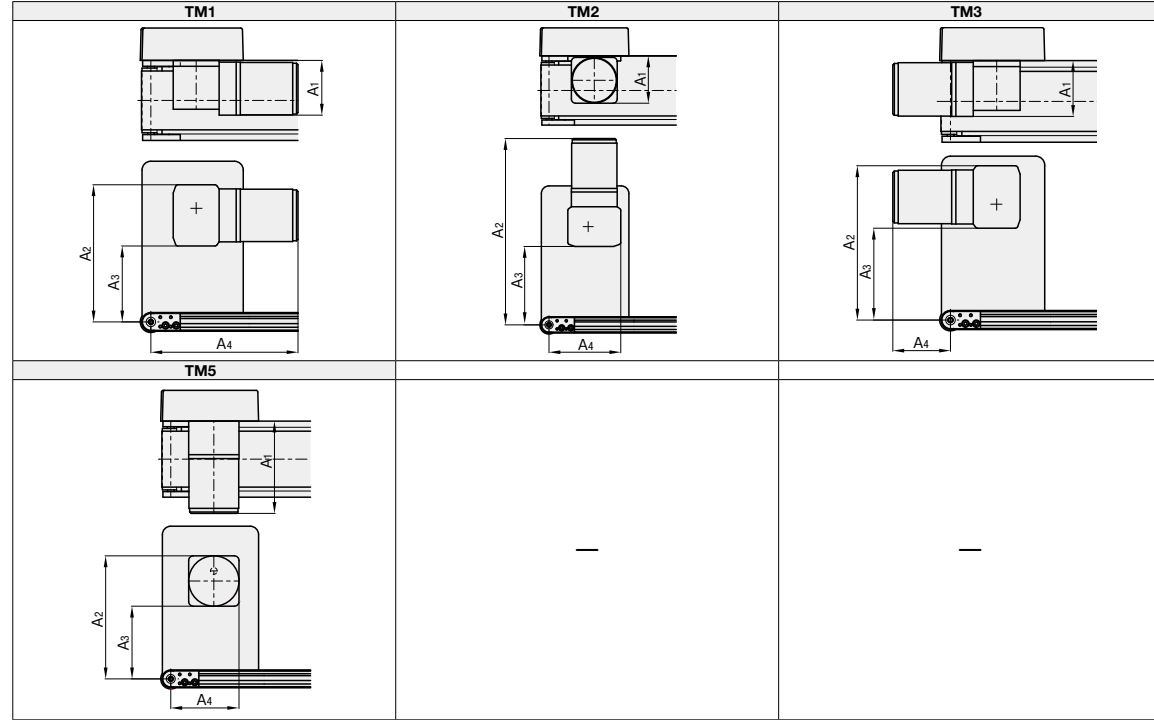
# 平ベルトコンベヤ・蛇行防止横付平ベルトコンベヤ モータマウント位置選択タイプ

—モータ周辺取付関係寸法一覧表—

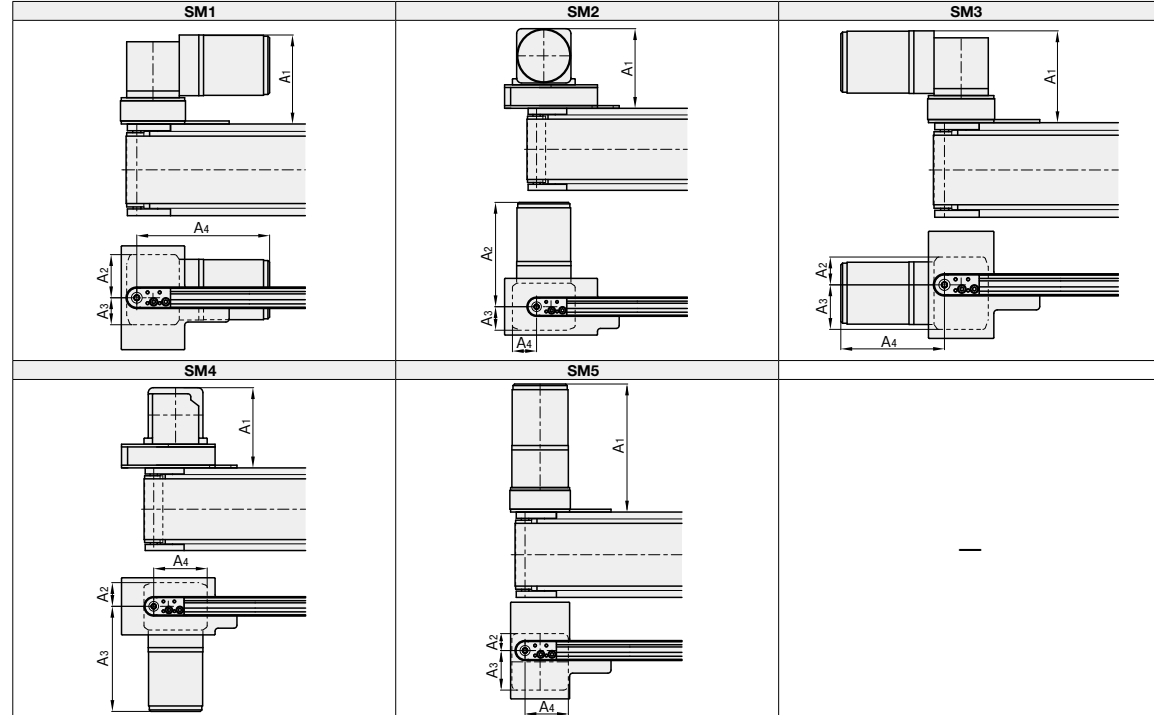
専用サイト <http://fa.misumi.jp/cvs/>  
 コンベヤの構成部品や  
 メンテナンス部品の検索が可能です。

## ■平ベルトコンベヤ —モータ位置選択タイプ— モータ周辺取付寸法表

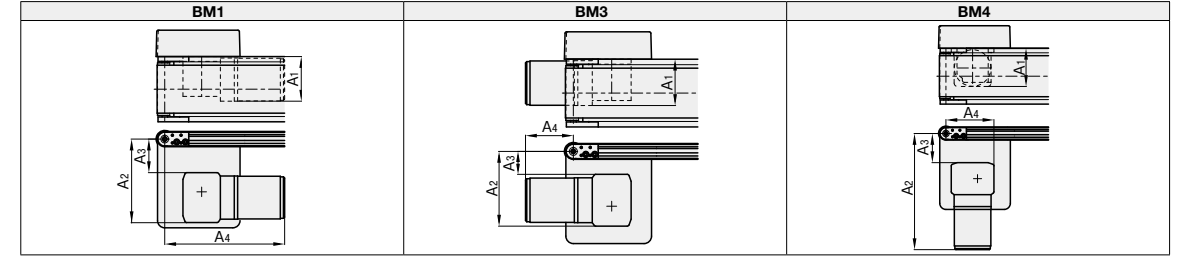
トップマウント -TM-



サイドマウント -SM-



ボトムマウント -BM-



### ■モータ周辺取付関係寸法詳細

マウントタイプ	出力	モータ仕様	メーカー	減速比	A1	A2	A3	A4
TM1	25W	インダクションモータ	オリエンタルモータ	5~18 25~180	83.0	227.0	129.0	223.0
		スピードコントロールモータ	オリエンタルモータ	5~18 25~180	83.0	227.0	129.0	233.0
	40W	インダクションモータ	パナソニックモータ	5~180	93.0	256.0	160.0	269.0
		インダクションモータ	オリエンタルモータ	5~18 25~180	93.0	233.0	129.0	250.0
		スピードコントロールモータ	パナソニックモータ	5~180	93.0	256.0	160.0	279.0
		スピードコントロールモータ	オリエンタルモータ	5~18 25~180	93.0	233.0	129.0	260.0
TM2	25W	インダクションモータ	オリエンタルモータ	5~18 25~180	83.0	339.0	156.0	141.0
		スピードコントロールモータ	オリエンタルモータ	5~18 25~180	83.0	349.0	156.0	141.0
	40W	インダクションモータ	パナソニックモータ	5~180	93.0	385.0	148.0	110.0
		インダクションモータ	オリエンタルモータ	5~18 25~180	93.0	366.0	154.0	141.0
		スピードコントロールモータ	パナソニックモータ	5~180	93.0	395.0	148.0	110.0
		スピードコントロールモータ	オリエンタルモータ	5~18 25~180	93.0	376.0	154.0	141.0
TM3	25W	インダクションモータ	オリエンタルモータ	5~18 25~180	83.0	257.0	159.0	69.0
		スピードコントロールモータ	オリエンタルモータ	5~18 25~180	83.0	257.0	159.0	79.0
	40W	インダクションモータ	パナソニックモータ	5~180	93.0	226.0	130.0	115.0
		インダクションモータ	オリエンタルモータ	5~18 25~180	93.0	257.0	153.0	96.0
		スピードコントロールモータ	パナソニックモータ	5~180	93.0	226.0	130.0	125.0
		スピードコントロールモータ	オリエンタルモータ	5~18 25~180	93.0	257.0	153.0	106.0
TM5	25W	インダクションモータ	パナソニックモータ	5~18 25~180	117.0 127.5	218.0	138.0	117.0
		インダクションモータ	オリエンタルモータ	5~18 25~180	117.0 127.5	218.0	138.0	117.0
	40W	インダクションモータ	パナソニックモータ	5~180	125.0	218.0	138.0	117.0
		インダクションモータ	オリエンタルモータ	5~18 25~180	142.0	220.0	130.0	122.0
		スピードコントロールモータ	パナソニックモータ	5~180	147.0 165.0	220.0	130.0	122.0
		スピードコントロールモータ	オリエンタルモータ	5~18 25~180	152.0 157.0 175.0	220.0	130.0	122.0
SM1	25W	インダクションモータ	オリエンタルモータ	5~18 25~180	122.0	64.0	34.0	170.0
		スピードコントロールモータ	オリエンタルモータ	5~18 25~180	122.0	64.0	34.0	180.0
	40W	インダクションモータ	パナソニックモータ	5~180	132.0	33.0	63.0	216.0
		インダクションモータ	オリエンタルモータ	5~18 25~180	132.0	64.0	40.0	197.0
		スピードコントロールモータ	パナソニックモータ	5~180	132.0	33.0	63.0	226.0
		スピードコントロールモータ	オリエンタルモータ	5~18 25~180	132.0	64.0	40.0	207.0
SM2	25W	インダクションモータ	オリエンタルモータ	5~18 25~180	122.0	146.0	37.0	40.0
		スピードコントロールモータ	オリエンタルモータ	5~18 25~180	122.0	156.0	37.0	40.0
	40W	インダクションモータ	パナソニックモータ	5~180	132.0	192.0	45.0	87.0
		インダクションモータ	オリエンタルモータ	5~18 25~180	132.0	173.0	39.0	64.0
		スピードコントロールモータ	パナソニックモータ	5~180	132.0	202.0	45.0	87.0
		スピードコントロールモータ	オリエンタルモータ	5~18 25~180	132.0	183.0	39.0	64.0
SM3	25W	インダクションモータ	オリエンタルモータ	5~18 25~180	122.0	34.0	64.0	122.0
		スピードコントロールモータ	オリエンタルモータ	5~18 25~180	122.0	34.0	64.0	132.0
	40W	インダクションモータ	パナソニックモータ	5~180	132.0	63.0	33.0	168.0
		インダクションモータ	オリエンタルモータ	5~18 25~180	132.0	40.0	64.0	149.0
		スピードコントロールモータ	パナソニックモータ	5~180	132.0	63.0	33.0	178.0
		スピードコントロールモータ	オリエンタルモータ	5~18 25~180	132.0	40.0	64.0	159.0
SM4	25W	インダクションモータ	オリエンタルモータ	5~18 25~180	122.0	37.0	146.0	88.0
		スピードコントロールモータ	オリエンタルモータ	5~18 25~180	122.0	37.0	156.0	88.0
	40W	インダクションモータ	パナソニックモータ	5~180	132.0	45.0	192.0	57.0
		インダクションモータ	オリエンタルモータ	5~18 25~180	132.0	39.0	173.0	88.0
		スピードコントロールモータ	パナソニックモータ	5~180	132.0	45.0	202.0	57.0
		スピードコントロールモータ	オリエンタルモータ	5~18 25~180	132.0	39.0	183.0	88.0
SM5	25W	インダクションモータ	パナソニックモータ	5~18 25~180	154.0 156.0 166.5	25.0	55.0	64.0
		インダクションモータ	オリエンタルモータ	5~18 25~180	166.0 176.5	25.0	55.0	64.0
	40W	インダクションモータ	パナソニックモータ	5~180	181.0	27.0	63.0	69.0
		インダクションモータ	オリエンタルモータ	5~18 25~180	204.0	27.0	63.0	69.0
		スピードコントロールモータ	パナソニックモータ	5~180	191.0	27.0	63.0	69.0
		スピードコントロールモータ	オリエンタルモータ	5~18 25~180	214.0	27.0	63.0	69.0
BM1	25W	インダクションモータ	オリエンタルモータ	5~18 25~180	83.0	174.0	76.0	223.0
		スピードコントロールモータ	オリエンタルモータ	5~18 25~180	83.0	174.0	76.0	233.0
	40W	インダクションモータ	パナソニックモータ	5~180	93.0	143.0	47.0	269.0
		インダクションモータ	オリエンタルモータ	5~18 25~180	93.0	174.0	70.0	250.0
		スピードコントロールモータ	パナソニックモータ	5~180	93.0	143.0	47.0	279.0
		スピードコントロールモータ	オリエンタルモータ	5~18 25~180	93.0	174.0	70.0	260.0
BM3	25W	インダクションモータ	オリエンタルモータ	5~18 25~180	83.0	144.0	46.0	69.0
		スピードコントロールモータ	オリエンタルモータ	5~18 25~180	83.0	144.0	46.0	79.0
	40W	インダクションモータ	パナソニックモータ	5~180	93.0	173.0	77.0	115.0
		インダクションモータ	オリエンタルモータ	5~18 25~180	93.0	150.0	46.0	96.0
		スピードコントロールモータ	パナソニックモータ	5~180	93.0	173.0	77.0	125.0
		スピードコントロールモータ	オリエンタルモータ	5~18 25~180	93.0	150.0	46.0	106.0
BM4	25W	インダクションモータ	オリエンタルモータ	5~18 25~180	83.0	256.0	73.0	111.0
		スピードコントロールモータ	オリエンタルモータ	5~18 25~180	83.0	266.0	73.0	111.0
	40W	インダクションモータ	パナソニックモータ	5~180	93.0	302.0	65.0	140.0
		インダクションモータ	オリエンタルモータ	5~18 25~180	93.0	283.0	71.0	117.0
		スピードコントロールモータ	パナソニックモータ	5~180	93.0	312.0	65.0	140.0
		スピードコントロールモータ	オリエンタルモータ	5~18 25~180	93.0	293.0	71.0	117.0

# 平ベルトコンベヤ モータマウント位置選択タイプ —蛇行防止枠付ヘッド駆動2溝フレーム(プーリ径30mm)—

CE  
対応

※単相230V限定

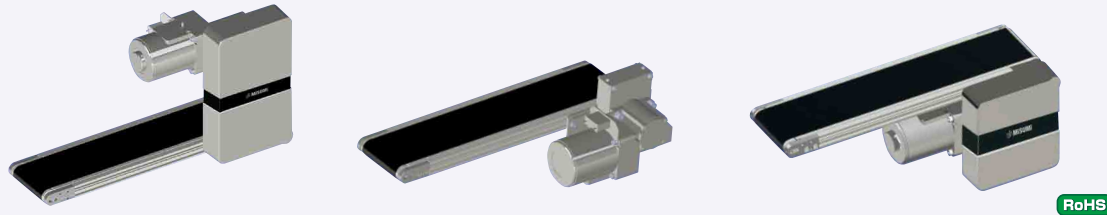
専用サイト <http://fa.misumi.jp/cvs/>

コンベヤの構成部品や  
メンテナンス部品の検索が可能です。



CADデータフォルダ名: 17\_Conveyors

■特長: モータの取付位置を上・横・下と選べるタイプです。直行軸ギヤヘッドを採用しており取付スペースの問題を解消します。枠付ベルトにより蛇行を防止します。

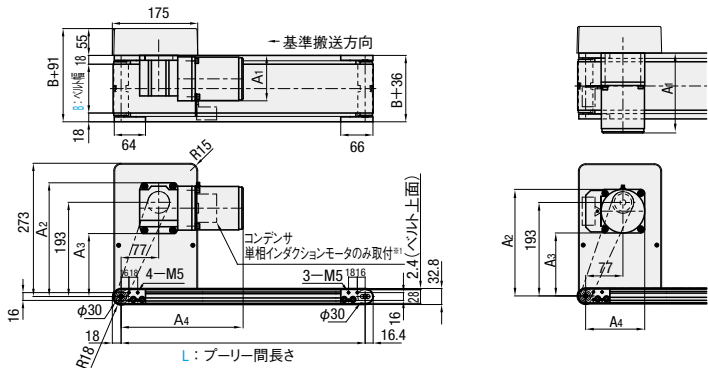


RoHS

## CVMB

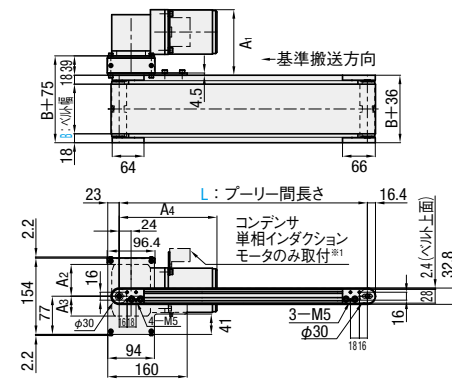
### トップマウントタイプ(TM)

TM1 TM2 TM3 モータマウント位置仕様



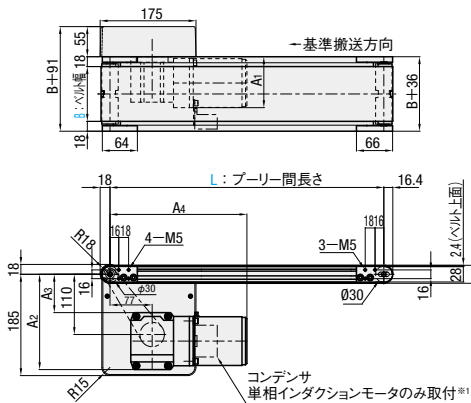
### サイドマウントタイプ(SM)

SM1 SM3 モータマウント位置仕様

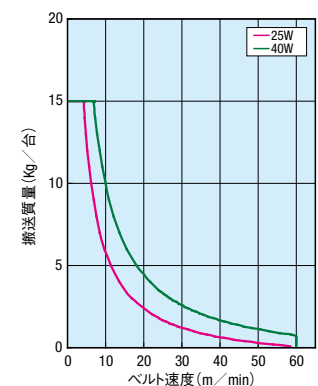


### ボトムマウントタイプ(BM)

BM1 BM3 BM4 モータマウント位置仕様



### ■搬送能力(TM・SM・BM) \*参考値

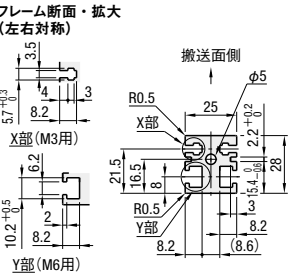


### ■ギヤヘッド減速比

\*負荷状態により減少することがあります。

ギヤヘッド減速比	50Hz	60Hz	50Hz	60Hz
5	56.4	67.7	28.2	33.8
7.5	37.6	45.1	18.8	22.6
9	31.3	37.6	15.7	18.8
12.5	22.6	27.1	11.3	13.5
15	18.8	22.6	9.4	11.3
18	15.7	18.8	7.8	9.4
25	11.3	13.5	5.6	6.8
30	9.4	11.3	4.7	5.6
36	7.8	9.4	3.9	4.7
50	5.6	6.8	2.8	3.4
60	4.7	5.6	2.4	2.8
75	3.8	4.5	1.9	2.3
90	3.1	3.8	1.6	1.9
100	2.8	3.4	1.4	1.7
120	2.4	2.8	1.2	1.4
150	1.9	2.3	0.9	1.1
180	1.6	1.9	0.8	0.9

	フレーム	モータカバー	プーリホルダ
M材質	アルミ材	アルミ材	アルミ材
S表面処理	アルマイト処理	塗装	塗装



●図JIS規格の六角ナット使用可能です。  
※1溝につき4個ずつナットが挿入されています。  
※ナット挿入用穴が必要の場合は、追加加工にてご確認ください。  
※1単相インダクションモータのみコンデンサが付属します。  
また、コンデンサ取付位置はお客様にて組み替えられます。  
●図中の寸法はベルト仕様H(厚み0.9mm)での寸法となります。  
ベルト厚みは、ベルト仕様によって異なるためご注意ください。  
ベルト仕様はP1313～をご参照ください。  
●モータマウント方向、モータ種類による関係寸法はP1273をご確認ください。

型式	B 指定10mm指定	L 指定5mm単位	モータ選択		ギヤヘッド減速比	ベルト仕様	モーターメーカー選択
Type	モータマウント位置	出力(W)	電圧(V)	仕様			
CVMB	TM1 SM1 BM1 TM2 SM2 TM3 SM3 BM3 TM4 SM4 BM4 TM5 SM5 ※詳細はモータマウント位置選択表をご確認ください。	50~300	200~2000	T100(単相) T200(単相)  S200(三相)	IM (インダクションモータ) SCM (スピードコントロールモータ)  IM (インダクションモータ) INV (インダクションモータ+インバータ)	H(一般仕様・緑) W(一般仕様・白) G(スライディング用・緑) S(スライディング用・白) D(電子部品搬送用・黒) O(耐油仕様・緑) N(非粘着仕様・白) J(ベルトなし)	A(パナソニックモータ) B(オリエンタルモータ) ※出力25のときパナソニックモータ適用不可。
	※その他のベルト仕様については以下のベルト選定表を参照ください。						

- 基準搬送方向にベルトが回転するようモータ結線を行ってください。配線図・モータインバータ詳細はP1301~参照
- 直行軸ギヤヘッドはウォームギヤを使用しております。メンテナンス時等、ベルト側からモータを回転させることはできませんのでご注意ください。
- 蛇行防止枠付ベルトはブライ数(厚さ)に応じて反りが発生する可能性がありますのでご確認ください。

### ■モータマウント位置選択表

ギヤヘッドタイプ	モータマウント位置		
	トップマウント	サイドマウント	ボトムマウント
直交軸			
平行軸			

### ■ベルト選定表

ベルト仕様	標準ベルト(本体価格のみ)	オプションベルト1(+¥3,000)	オプションベルト2(+¥5,500)	ベルトなし(-¥4,000)
一般用	H(緑) W(白)	-	-	J (ベルトなし)
スライディング用	G(緑) S(白)	-	-	
傾斜搬送用	-	-	-	
グリップ仕様	-	-	GG(緑) GW(白)	
耐油仕様	O(緑)	OW(白)	-	
非粘着仕様	N(白)	NB(スカイブルー) NBG(ライムグリーン) HH(緑) HW(白)	-	
食品搬送用	-	KW(白) KSB(スカイブルー)	PHB(スカイブルー)	
電子部品搬送用	D(黒)	-	-	

- 平ベルト詳細はP1313~参照
- 搬送面のみが耐油仕様の為、裏面に油が付着する環境ではご使用いただけません。

型式	B	¥本体価格 1~10コ																	
		L200~300	L305~400	L405~500	L505~600	L605~700	L705~800	L805~900	L905~1000	L1005~1100	L1105~1200	L1205~1300	L1305~1400	L1405~1500	L1505~1600	L1605~1700	L1705~1800	L1805~1900	L1905~2000
CVMBTM	50~100	94,200	95,400	96,500	98,000	99,400	100,600	101,800	102,900	104,000	105,300	106,400	107,400	108,800	110,000	111,200	112,500	114,600	116,400
	110~150	-	100,500	101,800	103,200	104,400	105,700	107,200	108,300	109,500	111,000	112,400	113,800	115,100	116,800	119,100	121,000	123,200	125,600
	160~200	-	-	107,800	109,100	110,500	111,900	113,700	115,300	117,700	119,000	120,200	121,900	124,100	126,000	129,800	129,800	132,000	132,000
	210~250	-	-	-	118,600	120,100	121,500	123,000	124,300	126,000	127,800	129,600	131,400	133,900	136,500	139,200	141,900	144,400	146,600
CVMBSM	50~100	103,900	104,900	106,000	107,200	108,400	109,700	111,100	112,400	113,800	115,100	116,300	117,500	118,700	120,200	121,900	123,600	125,000	126,300
	110~150	-	110,000	111,400	112,700	114,100	115,600	117,000	118,300	119,900	121,200	122,600	124,100	125,500	127,000	128,600	130,400	132,000	134,300
	160~200	-	-	116,400	117,700	119,100	120,500	121,900	123,400	124,800	126,300	127,700	129,200	130,600	132,100	133,600	135,900	138,000	140,700
	210~250	-	-	-	126,400	128,000	129,700	131,300	133,100	134,800	136,600	138,400	140,200	142,100	144,400	146,900	149,500	152,000	154,800

◎表示数量を超えてはWOSにてご確認ください。

モータ仕様価格: 25W 40W

モータ出力 仕様 A(パナソニックモータ) B(オリエンタルモータ)

IM 本体価格  
SCM 本体価格+¥6,000  
INV 本体価格+¥9,400

---

ギヤヘッド仕様価格

マウント位置	A(パナソニックモータ)	B(オリエンタルモータ)
TMS・SM5	本体価格	本体価格
TM1~3	本体価格+¥6,700	本体価格+¥8,600
SM1~4		
BM1~4		

---

ベルト仕様価格

	標準ベルト	オプションベルト1	オプションベルト2	ベルトなし
本体価格のみ	本体価格	本体価格+¥3,000	本体価格+¥5,500	本体価格-¥4,000

---

Order 注文例: CVMB TM1 - 100 - 1000 - 25 - T100 - IM - 25 - H - A

例・オプションベルトの場合: CVMBTM1-100-1000-40-T100-SCM-25-H-A → 102,900円 + 6,000円 + 6,700円 + 5,500円 = 121,100円

Delivery 出荷日: 8 日目出荷

Alteration 追加加工: モータ位置選手違い追加ザグリ穴モータカバー裏付タイプスピードコントロール用フラケット付属挿入ボルト付属電子補償モータスタート(脚)

数量スライド価格(◎1円未満切り捨て) P.127

数量区分	標準対応	個別対応
数量	1~2	3~5 大口
価格	標準価格	標準価格
出荷日	通常	+2日

◎表示数量を超えてはWOSにてご確認ください。

# 平ベルトコンベヤ 薄型タイプ

—中間駆動1溝フレーム(プリー径15mm)—

CE  
対応

※230V限定

専用サイト <http://fa.misumi.jp/cvs/>

コンベヤの構成部品や  
メンテナンス部品の検索が可能です。



CADデータフォルダ名: 17\_Conveyors

■特長: プリー径15mmと非常に薄型のコンベヤです。プレス機の排出部などのせまい空間での設置が可能です。

**CVLPA**  
25Wモータ仕様

RoHS

	フレーム	モータカバー①	モータカバー②	プリーホルダ
M材質	アルミ材	アルミ材	SPCC	アルミ材
S表面処理	アルマイト処理	塗装	塗装	塗装

蛇行制御クラウンタイプ

標準搬送方向

L: プリー間長さ

コンデンサ  
単相インダクション  
モータのみ取付

モータ仕様

40Wモータ仕様

フレーム断面・拡大

搬送側

X部 (M5用)

※L≥1055の場合はベルトコンベヤたわみ防止のため※1の位置にL型金具を4個取り付けております。L型金具の位置でコンベヤの荷重を受けられるように設置してください。コンベヤの荷重をL型金具が受けられない場合、たわみ量が大きくなりますので機能上問題が発生する可能性があります。

※L型金具でコンベヤの荷重を受けた状態でも、最大で3mm程度のたわみが発生します。

※L型金具の寸法が設置条件に合わない場合はスタンドを付けてご使用ください。

※L型金具と先端プリー間は400mmピッチ以下、その他両端支持できる箇所は1200mmピッチ以下でL型金具を設置して荷重を受けてください。

※1溝につき4個ずつナットが挿入されています。

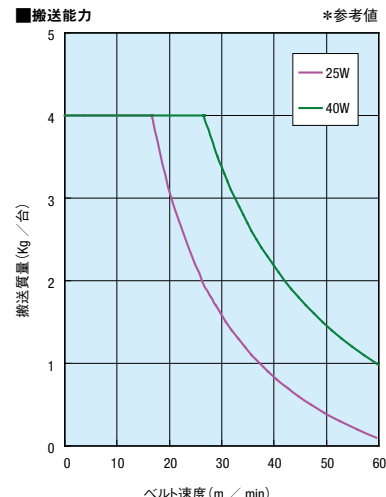
※単相インダクションモータのみコンデンサが付属します。

※図中の寸法はベルト仕様(厚み0.9mm)での寸法となります。ベルト厚みは、ベルト仕様によって異なるためご注意ください。ベルト仕様はP1313をご参照ください。

※使用環境により、搬送不良が起こる可能性があります。

■A寸法詳細(モータ全長)

出力(W)	モータ仕様	メーカー	減速比	A
25W	インダクションモータ	パナソニックモータ	5~180	115.0
		オリエンタルモータ	5~18	117.0
		台湾製モータ	25~180	127.5
	スピードコントロールモータ	パナソニックモータ	5~180	125.0
		オリエンタルモータ	5~18	127.0
		台湾製モータ	5~75	139.5
40W	インダクションモータ	パナソニックモータ	5~180	142.0
		オリエンタルモータ	5~18	147.0
		台湾製モータ	25~180	165.0
	スピードコントロールモータ	パナソニックモータ	5~180	152.0
		オリエンタルモータ	5~18	157.0
		台湾製モータ	5~75	172.1



■ギヤヘッド減速比

※負荷状況により減少することがあります。

ギヤヘッド減速比	ベルト速度 (m/min)	
	50Hz	60Hz
5	47.1	56.5
7.5	31.4	37.7
9	26.2	31.4
12.5	18.8	22.6
15	15.7	18.8
18	13.1	15.7
25	9.4	11.3
30	7.9	9.4
36	6.5	7.9
50	4.7	5.7
60	3.9	4.7
75	3.1	3.8
90	2.6	3.1
100	2.4	2.8
120	2.0	2.4
150	1.6	1.9
180	1.3	1.6

型式	B 指定10mm指定	L 指定5mm単位	モータ選択				ベルト仕様	モーターメーカー選択
			出力(W)	電圧(V)	仕様	ギヤヘッド減速比		
CVLPA	60~200	390~2000	25 40	T100(単相) T200(単相)	IM SCM (インダクションモータ スピードコントロールモータ)	5 7.5 9 12.5 15 18 25 30 36 50 60 75 90 100 120 150 180	HG(一般用・緑) DS(電子部品搬送用・黒) OH(耐油仕様・緑) NS(非粘着仕様・白) J(ベルトなし)	A(パナソニックモータ) B(オリエンタルモータ) C(台湾製モータ) ※Cは搬送速度が20%程度低くなる可能性があります。
					S200(三相)	IM INV (インダクションモータ インバータ)		
			25 40	NV (モータなし)	NM (モータなし)	NH (ギヤヘッドなし)	R(モータなし)	

- 基準搬送方向にベルトが回転するようモータ結線を行ってください。配線図・モータインバータ詳細はP1301を参照
- モータ・ギヤヘッドなしを選択の場合、モータ取付穴ピッチはモータ出力により異なります。詳細寸法は「コンベヤ選定サイト」の「技術情報」をご確認ください。
- モータ・ギヤヘッドなしを選択の場合、本機は部品状態でのお届けとなります。同梱の組立手順書に従ってお客様にて組立となります。組立手順・梱包状態は「コンベヤ選定サイト」参照

ベルト仕様	標準ベルト(本体価格のみ)	オプションベルト1(+¥3,000)	オプションベルト2(+¥5,500)	ベルトなし(-¥4,000)
一般用	HG(緑)	-	HBN(スカイブルー)	-
スライディング用	-	-	-	-
傾斜搬送用	-	-	-	-
グリップ仕様	-	GG(緑) GW(白)	-	-
耐油仕様	OH(緑)	OW(白)	-	-
非粘着仕様	NS(白)	NB(スカイブルー) NBG(ライムグリーン) HH(緑) HW(白)	-	-
食品搬送用	-	KW(白) KSB(スカイブルー)	-	-
電子部品搬送用	DS(黒)	-	-	-

- 平ベルト詳細はP1313を参照
- モーターメーカーC(台湾製モータ)は、HG・DS・OH・NSまたはJ(ベルトなし)から選定ください。
- 搬送面のみが耐油仕様のため、裏側に油が付着する環境ではご使用いただけません。

型式	B	¥本体価格 1~10コ																
		L390~400	L405~500	L505~600	L605~700	L705~800	L805~900	L905~1000	L1005~1100	L1105~1200	L1205~1300	L1305~1400	L1405~1500	L1505~1600	L1605~1700	L1705~1800	L1805~1900	L1905~2000
CVLPA	50~100	96,300	96,700	97,700	98,100	98,500	98,900	99,300	106,200	106,600	107,000	107,400	107,800	111,200	111,600	112,000	112,500	112,900
	110~150	-	103,000	104,700	106,600	107,100	107,600	108,100	113,200	114,900	116,300	116,800	117,400	121,200	121,700	122,200	122,700	123,200
	160~200	-	-	109,900	111,700	113,500	115,300	117,100	118,800	120,600	122,400	124,200	126,000	127,800	129,600	131,400	133,100	134,900

● 表示数量超えはWOSにてご確認ください。

モータ仕様価格	モータ出力	仕様	モーターメーカー							
			A(パナソニックモータ)	B(オリエンタルモータ)	C(台湾製モータ)	R(モータ・ギヤヘッドなし)				
25W 40W	25W 40W	IM	本体価格+¥5,000							
		SCM	本体価格+¥11,000							
		INV	本体価格+¥14,400							
			本体価格のみ		本体価格+¥6,000		本体価格+¥9,400		本体価格-¥6,000	

ベルト仕様価格	標準ベルト	オプションベルト1	オプションベルト2	ベルトなし
	本体価格のみ	本体価格+¥3,000	本体価格+¥5,500	本体価格-¥4,000

Order 注文例

型式 - B - L - モータ - 出力 - 電圧 - 仕様 - ギヤヘッド減速比 - ベルト仕様 - モーターメーカー選択

CVLPA - 100 - 1000 - 25 - T100 - IM - 25 - H - C

例	本体価格	モータ・ベルト仕様価格	基準単価
例) ベルトなしの場合	CVLPA-100-1000-25-T100-SCM-25-J-C	99,300円 + 11,000円 - 4,000円	106,300円
例) オプションベルト2の場合	CVLPA-100-1000-25-T100-SCM-25-HBN-C	99,300円 + 5,500円	104,800円
例) モータ・ギヤヘッドなしの場合	CVLPA-100-1000-25-NV-NM-NH-HG-R	99,300円 - 6,000円	93,300円

Delivery 出荷日 **8** 日目出荷

● コンベヤは大型商品の為、地域とサイズによっては他商品と着日が異なる可能性があります。

Price 価格

■数量スライド価格 (◎1円未満切り捨て) P127

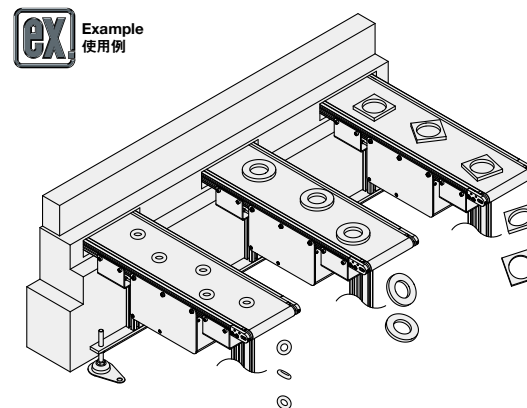
数量区分	標準対応		個別対応
	小口	大口	大口
数量	1~2	3~5	6~
値引率	基準単価	基準単価	お見積り
出荷日	通常	+2日	

● 表示数量超えはWOSにてご確認ください。

Alteration 追加加工

- 駆動部位置指定
- モータカバー窓付きタイプ
- スピードコントロール用ブラケット付属
- 後入れナット付属
- スタンド(脚)

追加加工詳細はP1298を参照



17  
コンベヤ

# 平ベルトコンベヤ 短機長タイプ

—蛇行防止栈付中間駆動2溝フレーム(プリー径30mm)—

CE  
対応

※230V限定

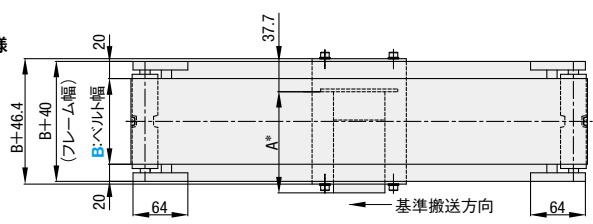
専用サイト <http://fa.misumi.jp/cvs/>  
コンベヤの構成部品や  
メンテナンス部品の検索が可能です。

CADデータフォルダ名: 17\_Conveyors

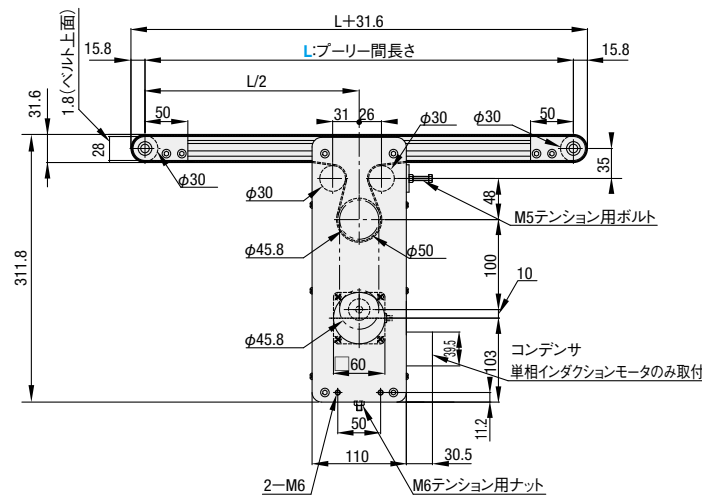
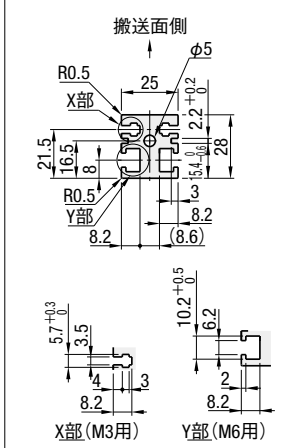
■特長: 設備間・コンベヤ間の乗り継ぎ搬送に適した短機長タイプです。栈付ベルトにより蛇行を抑制します。



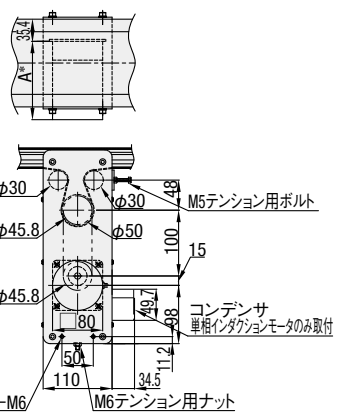
CVSJA  
6Wモータ仕様



フレーム断面・拡大(左右対称)



25Wモータ仕様

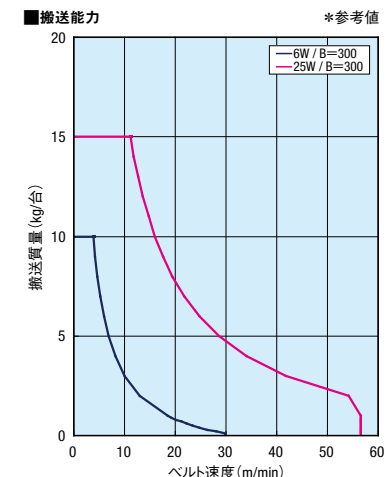


④ 図中の寸法はベルト仕様H(厚み0.8mm)での寸法となります。ベルト厚みは、ベルト仕様によって異なるためご注意ください。ベルト仕様はP1313~をご参照ください。  
⑤ 使用環境により、搬送不良が起る可能性がございます。

④ JIS規格の六角ナット使用可能です。

※A寸法詳細(モータ全長)

出力(W)	モータ仕様	メーカー	減速比	A
6W	インダクションモータ	パナソニック	12.5~25	101.0
		オリエンタル	12.5~25	105.0
		台湾製	12.5~25	105.0
	スピードコントロールモータ	パナソニック	12.5~25	111.0
		オリエンタル	12.5~25	118.0
		台湾製	12.5~25	125.0
25W	インダクションモータ	パナソニック	5~18	117.0
		オリエンタル	5~18	127.5
		台湾製	5~18	129.0
	スピードコントロールモータ	パナソニック	5~18	125.0
		オリエンタル	5~18	137.5
		台湾製	5~18	139.5



■ギヤヘッド減速比

※負荷状態により減少することがあります。

ギヤヘッド減速比	ベルト速度(m/min)	
	50Hz	60Hz
5	47.1	56.5
7.5	31.4	37.7
9	26.2	31.4
12.5	18.8	22.6
15	15.7	18.8
18	13.1	15.7
25	9.4	11.3
30	7.9	9.4
36	6.5	7.9
50	4.7	5.7
60	3.9	4.7
75	3.1	3.8
90	2.6	3.1
100	2.4	2.8
120	2.0	2.4
150	1.6	1.9
180	1.3	1.6

型式	指定10mm単位 B	指定5mm単位 L	モータ選択				ベルト仕様	モーターメーカー選択 ④メーカーごとに価格が異なります。		
			出力(W)	電圧(V)	仕様	ギヤヘッド減速比				
CVSJA	50~300	220~600	6	T100(単相)	IM (インダクションモータ) SCM (スピードコントロールモータ)	5 7.5 9 12.5 15	H(一般用・緑) W(一般用・白) G(スライディング用・緑) S(スライディング用・白) D(電子部品搬送用・黒) N(耐油仕様・緑) O(非粘着仕様・白) J(ベルトなし)	A(パナソニックモータ) B(オリエンタルモータ) C(台湾製モータ)		
			25	S200(三相)	IM(インダクションモータ) INV(インダクションモータ+インバータ)	18 25 30 36 50 60 75 90 100 120 150 180	※出力6のとき5~9適用不可	※Cは搬送速度が20%程度低くなる可能性があります。		
			6	NV(モータなし)	NM(モータなし)	NH(ギヤヘッドなし)		※モーターメーカーA・Bの場合、下表の「ベルト仕様」からご選定ください。	R(モータ・ギヤヘッドなし)	
			25							

④ 基準搬送方向にベルトが回転するようモータ結線を行ってください。配線図・モータインバータ詳細はP1301~参照  
⑤ モータ・ギヤヘッドなしを選択の場合、モータ取付穴ピッチはモータ出力により異なります。詳細寸法は「コンベヤ選定サイト」の「技術情報」をご確認ください。  
⑥ モータ・ギヤヘッドなしを選択の場合、本機は部品状態でお届けとなります。同梱の組立手順書に従ってお客様にて組立となります。組立手順・梱包状態は「コンベヤ選定サイト」参照  
⑦ 蛇行防止栈付ベルトはプライ数(厚さ)に応じて反りが発生する可能性がありますのでご確認ください。

ベルト仕様	標準ベルト(本体価格のみ)	オプションベルト1(+¥3,000)	オプションベルト2(+¥5,500)	ベルトなし(-¥4,000)
一般用	H(緑) W(白)	-	-	-
スライディング用	G(緑) S(白)	-	-	-
傾斜搬送用	-	-	-	-
グリップ仕様	-	-	GG(緑) GW(白)	-
耐油仕様	O(緑)	OW(白)	-	-
非粘着仕様	N(白)	NB(スカイブルー) NBG(ライムグリーン) HH(緑) HW(白)	-	-
食品搬送用	-	KW(白) KSB(スカイブルー) PHB(スカイブルー)	-	-
電子部品搬送用	D(黒)	-	-	-

④ 平ベルト詳細はP1313~  
⑤ モーターメーカーC(台湾製モータ)は、H・W・G・S・D・O・NまたはJ(ベルトなし)から選定ください。  
⑥ 搬送面のみが耐油仕様の為、裏側に油が付着する環境ではご使用いただけません。

※本体価格 1~2コ

型式	B	¥本体価格														
		L220~250	L255~275	L280~300	L305~325	L330~350	L355~375	L380~400	L405~425	L430~450	L455~475	L480~500	L505~525	L530~550	L555~575	L580~600
CVSJA	50~100	146,100	146,300	146,500	147,100	147,300	147,600	147,700	148,300	148,600	148,900	149,100	150,700	150,900	151,700	151,900
	110~150	152,200	152,400	152,700	153,200	153,500	153,700	153,900	154,700	154,900	155,300	155,500	157,100	157,300	157,900	158,100
	160~200	160,200	160,500	160,900	161,500	161,800	162,200	162,400	163,300	163,600	164,100	164,400	165,700	166,000	167,000	167,300
	210~250	-	168,700	169,000	169,700	170,000	170,400	170,600	171,500	171,800	172,200	172,600	173,700	174,000	174,800	175,200
	260~300	-	-	-	179,200	179,600	180,000	180,400	181,300	181,600	182,300	182,700	183,800	184,200	185,000	185,400

④ 表示数量超えはWOSにてご確認ください。

モータ仕様価格	モータ出力	仕様	A(パナソニックモータ)	B(オリエンタルモータ)	C(台湾製モータ)	R(モータ・ギヤヘッドなし)
	6W	IM	本体価格+¥5,000	-	-	-
25W	SCM	本体価格+¥11,000	-	-	-	
25W	INV	本体価格+¥14,400	-	-	-	

ベルト仕様価格	標準ベルト	オプションベルト1	オプションベルト2	ベルトなし
	本体価格のみ	本体価格+¥3,000	本体価格+¥5,500	本体価格-¥4,000

Order 注文例

型式 - B - L - モータ - ベルト仕様 - モーターメーカー選択

CVSJA - 100 - 500 - 25 - T100 - IM - 25 - H - C

例	本体価格	モータ・ベルト仕様価格	基準単価
例) ベルトなしの場合	CVSJA-100-500-25-T100-SCM-25-J-A	149,100円 + 11,000円 - 4,000円	156,100円
例) オプションベルト2の場合	CVSJA-100-500-25-T100-SCM-25-HY-B	149,100円 + 11,000円 + 5,500円	165,600円
例) モータ・ギヤヘッドなしの場合	CVSJA-100-500-25-NV-NM-NH-H-R	149,100円 - 6,000円	143,100円

Delivery 出荷日

8 日 目 出 荷

④ コンベヤは大型商品の為、地域とサイズによっては他商品と着日異なる可能性があります。

Alteration 追加加工

駆動部位置指定  
スピードコントローラ用ブラケット付属  
後入れナット付属  
追加加工詳細はP1298~参照

Price 価格

■数量スライド価格 (④1円未満切り捨て) P127

数量区分	標準対応	個別対応
数量	1~2	3~
値引率	基準単価	お見積り
出荷日	通常	お見積り

④ 表示数量超えはWOSにてご確認ください。

17  
コンベヤ

# 平ベルトコンベヤ モータ内蔵タイプ

-3溝フレーム(プリー径70mm)-

CE  
対応

※単相230V限定

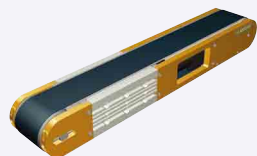
専用サイト <http://fa.misumi.jp/cvs/>  
コンベヤの構成部品や  
メンテナンス部品の検索が可能です。

規格変更  
※文字表示

大口  
対応  
BIG ORDER

CADデータフォルダ名: 17\_Conveyors

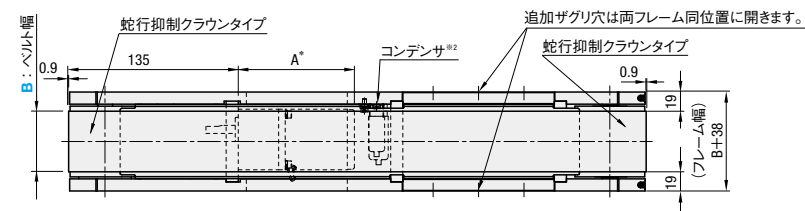
■特長: 蛇行をクラウンプリーで抑制するタイプ。モータをフレーム間に内蔵することで機高を約50%に抑えました。



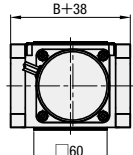
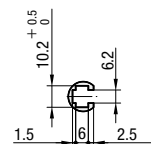
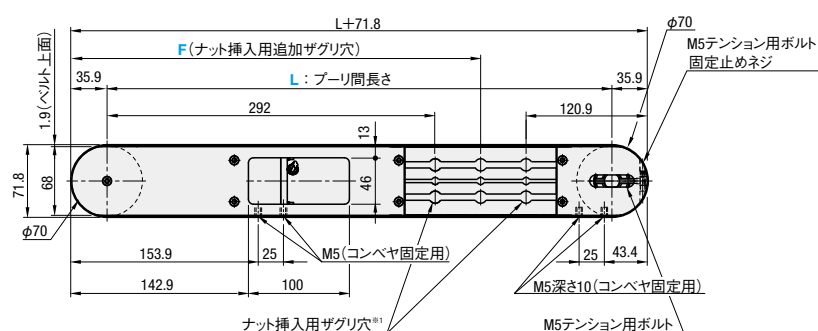
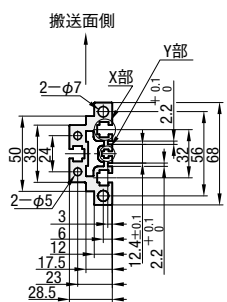
RoHS

## CVSMA

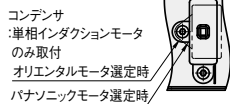
### 6Wモータ仕様



### フレーム断面・拡大(上下対称)



#### モータ取付部詳細



#### コンデンサ取付部詳細

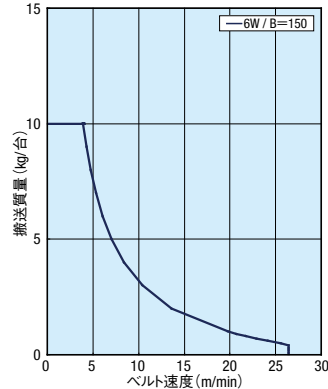
※1 L≤815の場合、ナット挿入用のザグリ穴は一切つきません。ただし、1溝につき4個ずつあらかじめナットが挿入されています。  
※2 単相インダクションモータのみ取付

Ⓜ JIS規格の六角ナット使用可能です。

### \*A寸法詳細(モータ全長)

仕様	メーカー	減速比	A
インダクションモータ	パナソニック	15~25	101.0
		30~180	108.0
	オリエンタル	15~18	105.0
		25~180	115.0
スピードコントロールモータ	パナソニック	15~25	111.0
		30~180	118.0
	オリエンタル	15~18	115.0
		25~180	125.0

### ■搬送能力



\*参考値

### ■ギヤヘッド減速比

\*負荷状態により減少することがあります。

ギヤヘッド減速比	ベルト速度 (m/min)	
	50Hz	60Hz
15	22.0	26.4
18	18.3	22.0
25	13.2	15.8
30	11.0	13.2
36	9.2	11.0
50	6.6	7.9
60	5.5	6.6
75	4.4	5.3
90	3.7	4.4
100	3.3	4.0
120	2.7	3.3
150	2.2	2.6
180	1.8	2.2

型式	B 選択	L 指定5mm単位	モータ選択				ベルト仕様	F (追加ザグリ穴) 指定5mm単位	モーターメーカー選択 Ⓜメーカーごとに価格 が異なります。
			出力 (W)	電圧 (V)	仕様	ギヤヘッド減速比			
CVSMA	60 100 150	415~2000	6	T100 (単相) T200 (単相)	IM (インダクションモータ) SCM (スピードコントロールモータ)	15 18 25 30 36 50 60 75 90 100 120 150 180	H (一般用・緑) W (一般用・白) G (スライディング用・緑) S (スライディング用・白) D (電子部品搬送用・黒) F (食品搬送用・白) O (耐油仕様・紺) N (非粘着仕様・白) J (ベルトなし)	380<F<L-100 ※ご指定ない場合、 追加ザグリ穴なしとなり ます。	A (パナソニックモータ) B (オリエンタルモータ)
					NV (モータなし)	NM (モータなし)	NH (ギヤヘッドなし)		R (モータ・ギヤヘッドなし)

- Ⓜ 基準搬送方向にベルトが回転するようモータ結線を行ってください。配線図・モータ詳細はP1301~参照
- Ⓜ モータ・ギヤヘッドなしを選択の場合、モータ取付穴ピッチはモータ出力により異なります。詳細寸法は「コンベヤ選定サイト」の「技術情報」をご確認ください。
- Ⓜ モータ・ギヤヘッドなしを選択の場合、本機は部品状態でお届けとなります。同様の組立手順書に従ってお客様にて組立となります。組立手順・梱包状態は「コンベヤ選定サイト」参照
- Ⓜ モーターメーカーC(台湾製モータ)は、H・W・G・S・D・F・O・NまたはJ(ベルトなし)から選定ください。
- Ⓜ 紫色のベルトTYPEは規格変更品です。詳細はP1313~参照

ベルト仕様	標準ベルト(本体価格のみ)	オプションベルト1 (+¥3,000)	オプションベルト2 (+¥5,500)	ベルトなし (-¥4,000)
一般用	H(緑) W(白) HG(緑)	-	-	J (ベルトなし)
スライディング用	G(緑) S(白)	-	-	
傾斜搬送用	-	-	-	
グリップ仕様	-	GG(緑) GW(白)	-	
耐油仕様	O(紺) OH(緑)	OW(白)	-	
非粘着仕様	N(白) NS(白)	NB(スカイブルー) NBG(ライムグリーン) HH(緑) HW(白)	-	
食品搬送用	F(白)	KW(白) KSB(スカイブルー)	-	
電子部品搬送用	D(黒) DS(黒)	-	-	

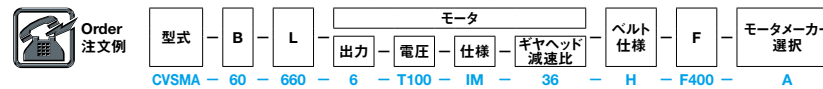
- Ⓜ 平ベルト詳細はP1313~参照
- Ⓜ 搬送面のみが耐油仕様の為、裏側に油が付着する環境ではご使用いただけません。

型式	B	Y本体価格 1~10コ															
		L415~450	L455~500	L505~600	L605~700	L705~800	L805~900	L905~1000	L1005~1100	L1105~1200	L1205~1300	L1305~1400	L1405~1500	L1505~1600	L1605~1700	L1705~1800	L1805~1900
CVSMA	60	85,400	85,400	84,200	85,400	85,000	85,000	86,500	87,100	87,600	89,600	91,100	92,700	93,200	93,700	94,200	94,700
	100	92,400	92,400	91,100	92,400	91,900	91,900	93,300	93,900	94,500	96,600	98,200	99,500	100,100	100,600	101,200	101,700
	150	-	110,900	109,400	110,900	110,300	110,900	112,000	112,700	113,400	115,900	117,900	119,500	120,100	120,800	121,400	122,100

Ⓜ 表示数量超えはWOSIにてご確認ください。

モータ仕様価格	モータ出力	仕様	A (パナソニックモータ)		B (オリエンタルモータ)		R (モータ・ギヤヘッドなし)
			IM	SCM	本体価格のみ	本体価格+¥6,000	本体価格-¥6,000
	6W						

ベルト仕様価格	標準ベルト	オプションベルト1	オプションベルト2	ベルトなし
	本体価格のみ	本体価格+¥3,000	本体価格+¥5,500	本体価格-¥4,000



例	本体価格	モータ・ベルト仕様価格	基準単価
例) ベルトなしの場合	CVSMA-100-1000-6-T100-SCM-25-J-F400-A	92,400円 + 6,000円	= 94,400円
例) オプションベルト2の場合	CVSMA-100-1000-6-T100-SCM-25-HY-F400-B	92,400円 + 6,000円 + 5,500円	= 103,900円
例) モータ・ギヤヘッドなしの場合	CVSMA-100-1000-6-NV-NM-NH-H-F400-R	92,400円 - 6,000円	= 86,400円

Delivery 出荷日 **8** 日目出荷

Ⓜ コンベヤは大型商品の為、地域とサイズによっては他商品と着日異なる可能性があります。

Alteration 追加加工  
スピードコントローラ用ブラケット付属  
後入れナット付属  
追加加工詳細はP1298~参照

Price 価格  
■数量スライド価格 (Ⓜ1円未満切り捨て) P127

数量区分	標準対応		個別対応
	小口	大口	大口
数量	1~5	6~9	10~
値引率	基準単価	基準単価	
出荷日	通常	+4日	お見積り

Ⓜ 表示数量超えはWOSIにてご確認ください。

# 平ベルトコンベヤ モータ内蔵型タイプ

## -2溝フレーム(プーリ径32mm)-

CE  
対応

※単相230V限定


専用サイト <http://fa.misumi.jp/cvs/>  
コンベヤの構成部品や  
メンテナンス部品の検索が可能です。



CADデータフォルダ名: 17\_Conveyors

■特長: モータをフレーム間に内蔵することにより、機高を抑えました。小型モータの採用によりCVSMAと比較し機高53%減になります。

①コンベヤ単体で動作させるには追加加工SWR(スイッチング電源)をご選択ください。

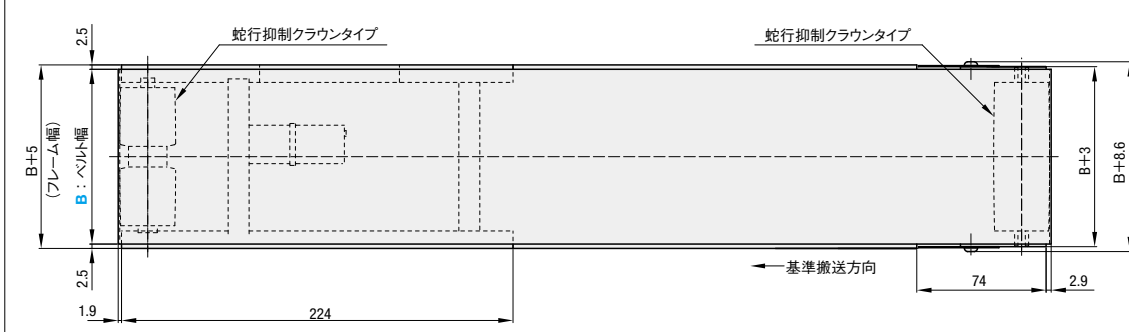


**CVSMB**

RoHS

②

フレーム	プーリホルダ①	プーリホルダ②
アルミ材	アルミ材	SS400
表面処理	アルマイト処理	塗装
アルマイト	塗装	三価クロメート



蛇行抑制クラウンタイプ

基準搬送方向

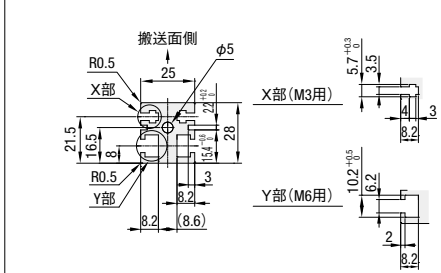
φ32

3-M5

M5テンション用ナット

φ32

③



φ5

X部(M3用)

Y部(M6用)

④

モーターメーカーDA(ツカサ電工)の場合、ギヤヘッドの寿命は積算300h程度(参考値)となります。長時間の搬送には向きませんのでご注意ください。

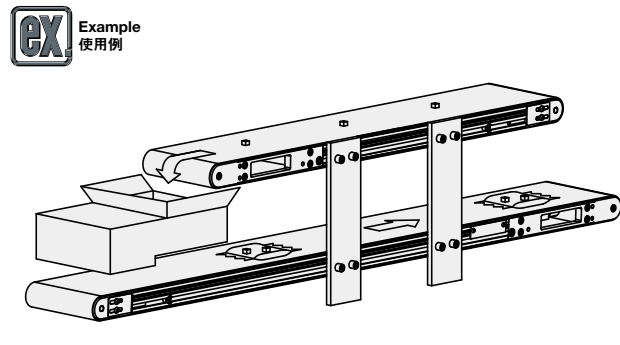
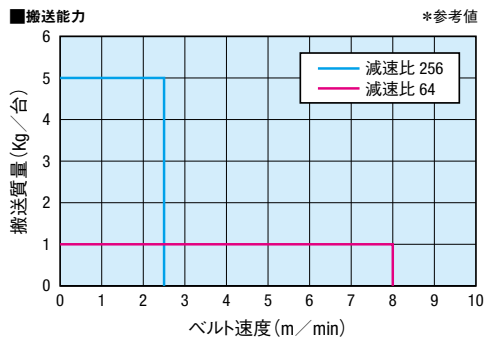
⑤ 60~80dB程度(参考値)のモータギヤヘッド騒音が発生します。静音環境でご使用の場合はご注意ください。

⑥ モータ仕様ND(モータドライブなし)を選択の場合、本コンベヤに使用するモータはドライブなしでは駆動しませんのでご注意ください。SCM(可変速)を選択の場合、モータドライブが付属します。

※1溝につき4個ずつM6ナットが挿入されています。L≤405の場合は3個になります。ナット挿入用ザグリ穴が必要な場合は追加加工にてご指定ください。

⑦ 図中の寸法はベルト仕様H(厚み0.9mm)での寸法となります。ベルト厚みは、ベルト仕様によって異なるためご注意ください。ベルト仕様はP1313をご参照ください。

⑧ 使用環境により、搬送不良が起こる可能性があります。



型式	B 指定10mm	L 指定5mm	モータ選択			ベルト仕様	モーターメーカー選択
			出力(W)	電圧(V)	仕様		
CVSMB	70~300	370~2000	3.5	DC24(直流)	SCM(可変速) ND(モータドライブなし)	64 256	DA(ツカサ電工)
				NV(モータなし)	NM(モータなし)		

※モーターメーカーA・Bの場合、下表の「ベルト仕様」からご選定ください。

- ①モータ・ギヤヘッドなしを選択の場合、本機は部品状態でお届けとなります。同梱の組立手順書に従ってお客様にて組立となります。
- ②モーターメーカーDA(ツカサ電工)の場合、ギヤヘッドの寿命は300h程度(参考値)となります。長時間の搬送には向きませんのでご注意ください。
- ③60~80dB程度(参考値)のモータギヤヘッド騒音が発生します。静音環境でご使用の場合はご注意ください。
- ④モータ仕様ND(モータドライブなし)を選択の場合、本コンベヤに使用するモータはモータドライブなしでは駆動しませんのでご注意ください。SCM(可変速)を選択の場合、モータドライブが付属します。
- ⑤モータ軸に過負荷が与えられた場合、モータドライブが動作を停止いたします。ベルトコンベヤの動作が停止した際はご使用状況を再度ご確認ください。
- ⑥交流電源(単相・三相)にてご使用の場合は追加加工SWR(スイッチング電源付属)をご選定ください。スイッチング電源詳細はこちらP1310
- ⑦適正テンションが他機種と比べて緩くなっているため、ベルト厚みが薄い場合に搬送面の一部でベルトの浮きが発生する可能性があります。ワークが極端に軽い場合は選定時にご確認ください。
- ⑧配線図・モータ・モータドライブ詳細はP1308参照
- ⑨モーターメーカーC(台湾製モータ)は、H・W・G・S・D・F・O・NまたはJ(ベルトなし)から選定ください。
- ⑩紫色のベルトTYPEは規格変更品です。詳細はP1313~参照

ベルト仕様	標準ベルト(本体価格のみ)	オプションベルト1(+¥3,000)	オプションベルト2(+¥5,500)	ベルトなし(-¥4,000)
一般用	H(緑) W(白) HG(緑)	-	-	-
スライディング用	G(緑) S(白)	-	-	-
傾斜搬送用	-	-	-	-
グリップ仕様	-	GG(緑) GW(白)	-	-
耐油仕様	O(紺) OH(緑) OG(緑)	OW(白)	-	-
非粘着仕様	N(白) NS(白)	NB(スカイブルー) NBG(ライムグリーン) HH(緑) HW(白)	-	-
食品搬送用	F(白)	KW(白) KSB(スカイブルー)	-	-
電子部品搬送用	D(黒) DS(黒)	-	-	-

⑪平ベルト詳細はP1313~参照

⑫搬送面のみが耐油仕様の為、裏側に油が付着する環境ではご使用いただけません。

型式	B	¥本体価格 1~10コ																
		L370~400	L405~500	L505~600	L605~700	L705~800	L805~900	L905~1000	L1005~1100	L1105~1200	L1305~1400	L1405~1500	L1505~1600	L1605~1700	L1705~1800	L1805~1900	L1905~2000	
CVSMB	70~100	89,700	90,300	91,500	92,100	92,700	93,300	93,600	97,400	97,900	98,500	99,100	99,700	103,600	104,200	104,800	105,400	106,000
	110~150	-	-	94,400	95,100	95,800	96,500	96,900	100,900	101,600	102,300	103,000	103,700	108,000	108,700	109,400	110,100	110,800
	160~200	-	-	-	99,000	99,800	100,300	101,100	105,600	106,400	107,300	108,100	108,900	113,500	114,300	115,100	115,900	116,700
	210~250	-	-	-	-	-	103,800	104,600	109,600	110,500	111,400	112,300	113,200	118,200	119,200	120,100	121,000	121,900
	260~300	-	-	-	-	-	-	108,600	114,000	115,100	116,100	117,100	118,100	123,600	124,600	125,600	126,600	127,600

⑬表示数量超えはWOSにてご確認ください。

モータ仕様価格	ND(モータドライブなし/モータ・ギヤヘッドあり)	R(モータ・ギヤヘッド・モータドライブなし)
	本体価格-¥6,000	本体価格-¥12,000

ベルト仕様価格	標準ベルト	オプションベルト1	オプションベルト2	ベルトなし
	本体価格のみ	本体価格+¥3,000	本体価格+¥5,500	本体価格-¥4,000

Order 注文例

型式 - B - L - モータ - ベルト仕様 - モーターメーカー

CVSMB - 100 - 1000 - 3.5 - DC24 - SCM - 256 - H - DA

⑭コンベヤ単体で動作させるには追加加工SWR(スイッチング電源)をご選択ください。

例・モータ・ドライブなしの場合	CVSMB-100-1000-3.5-DC24-ND-256-H-DA	93,600円	-	6,000円	=	87,600円
例・モータ・ギヤヘッドなしの場合	CVSMB-100-1000-3.5-NV-NM-NH-H-R	93,600円	-	12,000円	=	81,600円
例・オプションベルト2の場合	CVSMB-100-1000-3.5-DC24-SCM-256-HY-DA	93,600円	+	5,500円	=	99,100円

Delivery 出荷日

8 日日出荷

⑮コンベヤは大型商品の為、地域とサイズによっては他商品と納期が異なる可能性があります。

Alteration 追加加工

追加ザグリ穴  
後入れナット付属  
スイッチング電源付属

追加加工詳細はP1298~参照

Price 価格

■数量スライド価格 (⑯1円未満切り捨て) P127

数量区分	標準対応		個別対応
	小口	大口	大口
数量	1~2	3~5	6~
値引率	基準単価	基準単価	基準単価
出荷日	通常	+2日	お見積り

⑰表示数量超えはWOSにてご確認ください。

# 平ベルトコンベヤ

一横棧付ヘッド駆動3溝フレーム(プリー径50mm)-

CE  
対応

※単相230V限定

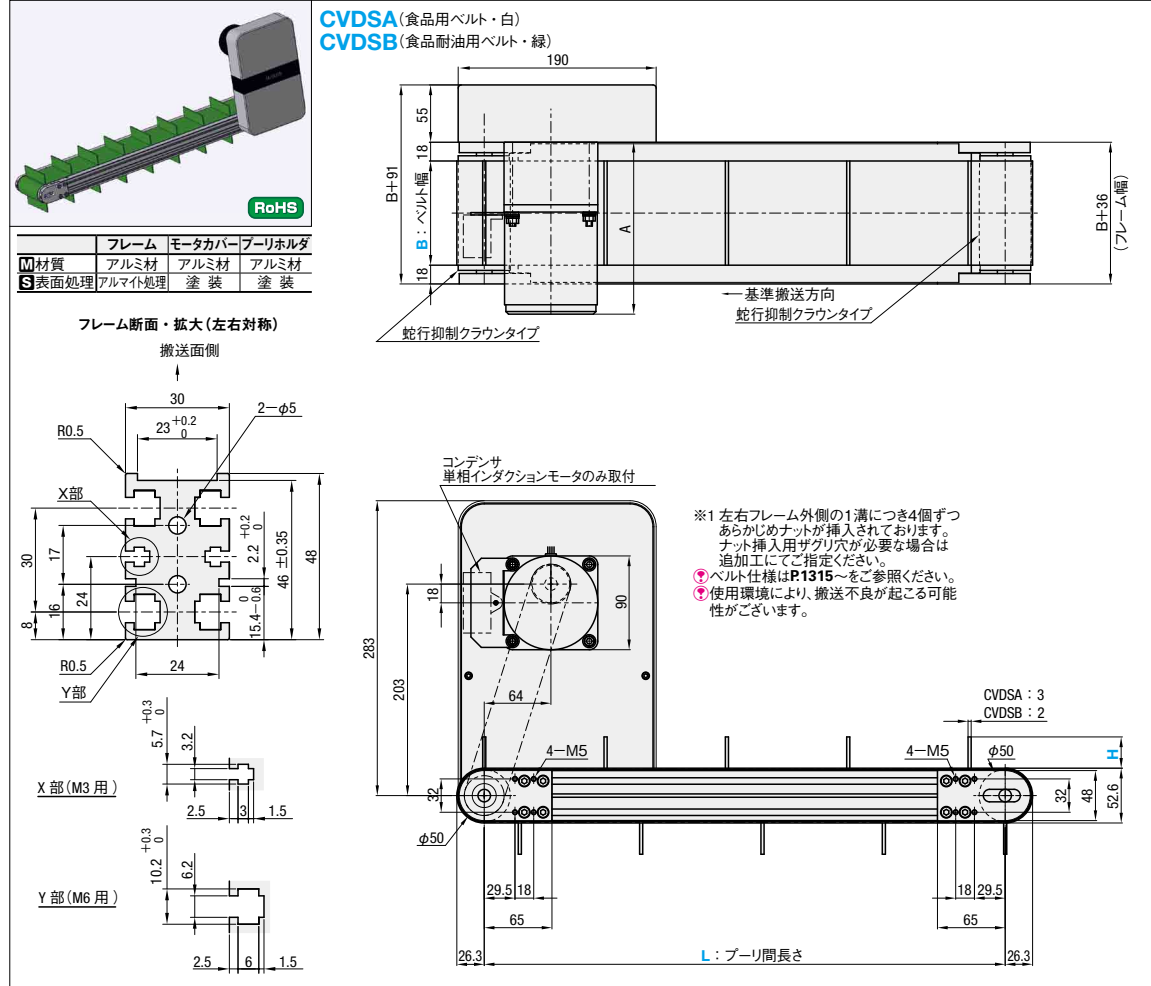
専用サイト <http://fa.misumi.jp/cvs/>

コンベヤの構成部品や  
メンテナンス部品の検索が可能です。



CADデータフォルダ名: 17\_Conveyors

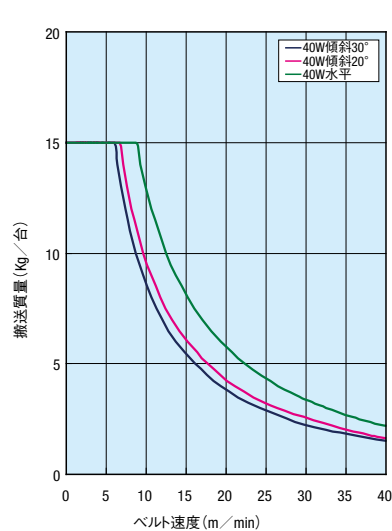
■特長: 小物ワーク等のピッチ搬送、傾斜搬送に適したコンベヤです。



### ■A寸法詳細(モータ全長)

出力 (W)	モータ		減速比	A
	仕様	メーカー		
40W	インダクション モータ	パナソニック モータ	7.5~180	142.0
		オリエンタル モータ	7.5~18	147.0
		台湾製 モータ	25~180	165.0
	スピード コントロール モータ	パナソニック モータ	7.5~180	152.0
		オリエンタル モータ	7.5~18	157.0
		台湾製 モータ	7.5~75	172.1
			90~180	181.1

### ■搬送能力



### ■ギヤヘッド減速比

※負荷状態により減少することがあります。

ギヤヘッド 減速比	ベルト速度 (m/min)	
	50Hz	60Hz
7.5	31.4	37.7
9	26.2	31.4
12.5	18.8	22.6
15	15.7	18.8
18	13.1	15.7
25	9.4	11.3
30	7.9	9.4
36	6.5	7.9
50	4.7	5.7
60	3.9	4.7
75	3.1	3.8
90	2.6	3.1
100	2.4	2.8
120	2.0	2.4
150	1.6	1.9
180	1.3	1.6

型式	構造高さ H 選択	B 選択	L 指定5mm単位	モータ選択			ベルト仕様	モーターメーカー選択 ①メーカー毎に価格が 異なります。	機数 指定1コ単位								
				出力 (W)	電圧 (V)	仕様											
CVDSA (食品用 ベルト・白)	30	50 100 150 200 250 300	500~3000	40	T100(単相) T200(単相)	IM(インダクションモータ) SCM(スピードコントロールモータ)	7.5 9 12.5 15 18 25 30 36	WS (食品用・白)	A(パナソニックモータ) B(オリエンタルモータ) C(台湾製モータ) ※Cは搬送速度が20% 程度低くなる可能性 があります。 R(モータ・ギヤヘッドなし)	5~100 ※機数≦周長(L+160)/50 ②機ピッチは周長/機 数で自動算出される ため、ご了承ください。							
						S200(三相) NV(モータなし)	IM(インダクションモータ) INV(インダクションモータ ナインバータ) NM(モータなし) NH(ギヤヘッドなし)				50 60 75 90 100 120 150 180						
					CVDSB (食品耐油用 ベルト・緑)	30	50 100 150 200 250 300	500~3000			40	T100(単相) T200(単相)	IM(インダクションモータ) SCM(スピードコントロールモータ)	7.5 9 12.5 15 18 25 30 36	HS (食品耐油用・緑)	A(パナソニックモータ) B(オリエンタルモータ) C(台湾製モータ) ※Cは搬送速度が20% 程度低くなる可能性 があります。 R(モータ・ギヤヘッドなし)	5~100 ※機数≦周長(L+160)/50 ②機ピッチは周長/機 数で自動算出される ため、ご了承ください。
													S200(三相) NV(モータなし)	IM(インダクションモータ) INV(インダクションモータ ナインバータ) NM(モータなし) NH(ギヤヘッドなし)			

- ① 基準搬送方向にベルトが回転するようモータ結線を行ってください。配線図・モータ・インバータ詳細はP.1301~参照
- ② モータ・ギヤヘッドなしを選択の場合、モータ取付穴ピッチはモータ出力により異なります。詳細寸法は「コンベヤ選定サイト」の「技術情報」をご確認ください。
- ③ モータ・ギヤヘッドなしを選択の場合、本機は部品状態でのお届けとなります。同梱の組立手順書に従ってお客様にて組立となります。組立手順・梱包状態は「コンベヤ選定サイト」参照
- ④ 設置時は必ず二人以上で設置してください。また傾斜使用時は必ず蛇行調整をやり直してください。そのまま使用すると蛇行が発生しベルトが破損する恐れがあります。
- ⑤ 傾斜使用時、ワークを乗せたまま停止するとベルトが逆回転してワークが落ちてくるため、傾斜使用時は追加加工にて電磁ブレーキ付モータをご指定ください。詳細P.1299参照
- ⑥ 傾斜使用時、必ずスタンドはアンカーにて固定してください。
- ⑦ 傾斜使用時は最大30度にてご使用ください。
- ⑧ ベルト自重により最大で50mm程度たわみが発生します。
- ⑨ 指定した機数によって機ピッチが自動的に決まります。小数点以下が発生したピッチに関しては狙い寸法となるため、ご了承ください。

型式	H	B	¥本体価格 1~10コ																¥機着着準備 (本体価格+)				
			L500~ 600	L605~ 700	L705~ 800	L805~ 900	L905~ 1000	L1005 ~1100	L1105 ~1200	L1205 ~1300	L1305 ~1400	L1405 ~1500	L1505 ~1600	L1605 ~1700	L1705 ~1800	L1805 ~1900	L1905 ~2000	L2005 ~2200		L2205 ~2400	L2405 ~2600	L2605 ~2800	L2805 ~3000
CVDSA (食品用 ベルト・白)	30	50	121,800	122,000	122,200	122,900	123,800	124,900	126,200	127,800	131,400	131,600	144,400	145,000	146,200	146,400	146,500	154,900	156,900	158,900	160,900	163,200	1,310
		100	-	125,500	125,700	126,500	127,600	128,800	130,100	132,000	135,700	136,000	148,900	149,700	151,100	151,300	151,600	161,100	163,600	166,000	168,400	171,200	1,310
		150	-	-	-	131,000	131,900	133,100	135,100	136,600	142,600	143,000	156,700	157,500	159,000	159,400	159,800	168,900	171,800	174,600	177,500	180,700	1,490
		200	-	-	-	-	136,000	137,300	139,300	141,000	143,200	147,400	149,900	161,700	162,700	164,300	164,800	165,300	174,700	177,800	180,900	184,000	187,500
CVDSB (食品耐油用 ベルト・緑)	30	50	122,100	122,600	122,900	123,700	124,800	126,100	127,500	129,300	133,100	133,400	146,400	147,200	148,600	148,900	158,000	159,200	169,400	172,500	175,700	178,800	1,240
		100	-	128,600	129,100	130,200	131,600	133,100	134,800	137,000	141,200	141,900	155,100	156,200	158,000	158,600	159,200	169,400	172,500	175,700	178,800	182,200	1,240
		150	-	-	137,500	139,000	140,700	143,100	145,100	147,700	152,400	153,300	167,500	168,900	170,900	171,800	172,700	182,800	186,700	190,600	194,500	198,800	1,390
		200	-	-	-	144,100	146,100	148,700	151,000	154,000	159,100	160,300	174,800	176,500	178,800	180,000	181,200	191,900	196,400	200,900	205,400	210,300	1,540
250	-	-	-	-	155,500	159,000	161,600	165,000	170,500	172,000	187,400	189,400	192,000	193,500	195,000	206,300	211,500	216,600	221,700	227,200	1,680		
300	-	-	-	-	-	163,300	167,000	169,900	173,800	179,700	181,500	197,200	199,500	202,400	204,200	206,000	217,900	223,700	229,400	235,100	241,200	1,820	

- ① 表示数量超えはWOSにてご確認ください。
- ② 搬送面のみが耐油仕様のため、裏側に油が付着する環境ではご使用いただけません。

モータ 仕様価格	モータ出力	仕様	A(パナソニックモータ)	B(オリエンタルモータ)	C(台湾製モータ)	R(モータ・ギヤヘッドなし)
40W	IM	本体価格+¥5,000			本体価格のみ	
	SCM	本体価格+¥11,000			本体価格+¥6,000	本体価格-¥6,000
	INV	本体価格+¥14,400			本体価格+¥9,400	

Order 注文例

型式 H - B - L - モータ 出力 - 電圧 - 仕様 - ギヤヘッド減速比 - ベルト仕様 - モーターメーカー - 機数

CVDSA 30 - 100 - 1000 - 40 - T100 - IM - 25 - WS - C - 10

例・通常の場合	CVDSA30-100-1200-40-T100-IM-25-WS-C-17	130,100円	+	機着着準備	=	基準単価
例・モータ・ギヤヘッドなしの場合	CVDSA30-100-1000-40-NV-NM-NH-WS-R-10	127,600円	-	6,000円	+	1,310円×17 = 152,370円
					+	1,310円×10 = 134,700円

Delivery 出荷日 **16** 日日出荷

Example 使用例

① コンベヤは大型商品の為、地域とサイズによっては他商品と着日が異なる可能性があります。

Price 価格

■数量スライド価格 (①1円未満切り捨て) P.127

数量区分	標準対応			個別対応
	小口	大口	大口	
数量	1~2	3~5	6~	
値引率	基準単価	基準単価	お見積り	
出荷日	通常	+4日		

② 表示数量超えはWOSにてご確認ください。

Alteration 追加加工

モータ位置手違い
追加ザグリ穴
後入れナット付属
電磁ブレーキ付モータ
端子箱付モータ
スタンド(脚)
傾斜スタンド(脚)

追加加工詳細はP.1298~参照





# タイミングベルトコンベヤ ベルトピッチ調整タイプ

## -2列中間駆動2溝フレーム(プリー径20mm)-

専用サイト <http://fa.misumi.jp/cvs/>  
 コンベヤの構成部品や  
 メンテナンス部品の検索が可能です。

CADデータフォルダ名: 17\_Conveyors

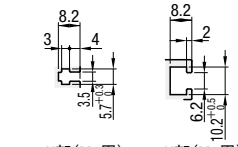
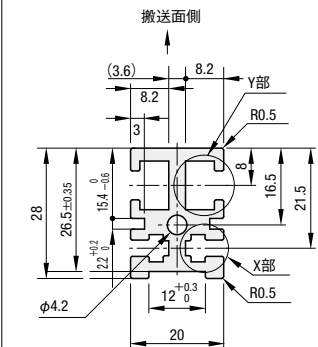
■特長: ベルトピッチを調整できるため、日々のワークサイズが変わる電子基盤やパレットの搬送に適しています。



RoHS

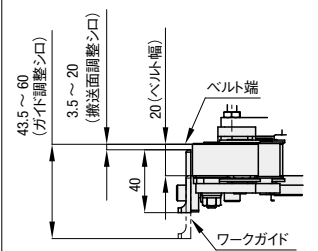
フレーム	モーター①	モーター②	プリーホルダ
材質	アルミ材	スチール	SPCC
表面処理	アルマイト	塗装	SPCC
表面処理	アルマイト	塗装	SPCC
付属品	幅調整用ハンドル・回転止め付サポートユニット		

フレーム断面・拡大(左右対称)



※JIS規格の六角ナット使用可能です。

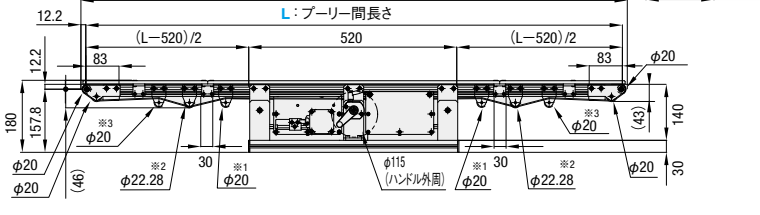
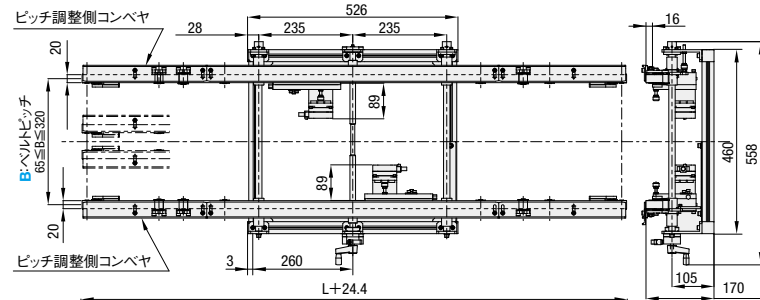
ワークガイド部拡大図



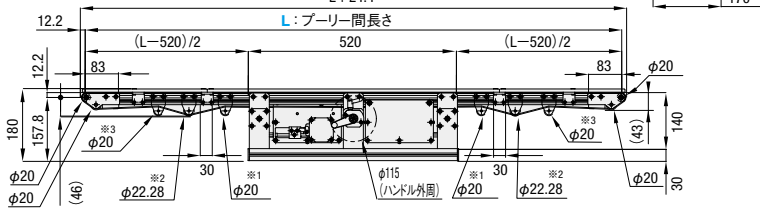
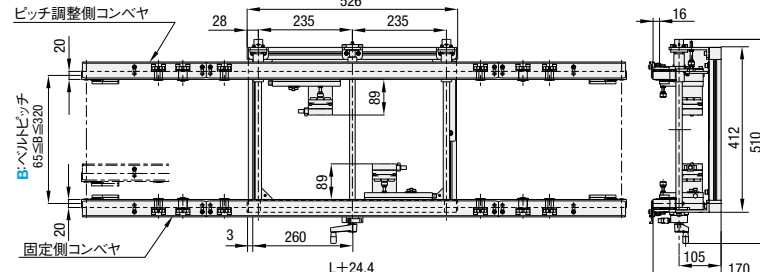
※タイミングベルトはH(半透明)はLTBJA、S(緑)はLTBRAを採用しています。詳細はP.1507をご参照ください。  
 ※1溝につき4個ずつナットが挿入されています。ナット挿入用ザグリ穴が必要な場合は、追加加工にてご指定ください。  
 ※使用環境により、搬送不良が起る可能性があります。

※1 L≧1000の場合、本図の位置にベルト受けプリーが4個つきます  
 ※2 L≧1500の場合、本図の位置にベルト受けプリーが4個つきます  
 ※3 L≧2000の場合、本図の位置にベルト受けプリーが4個つきます

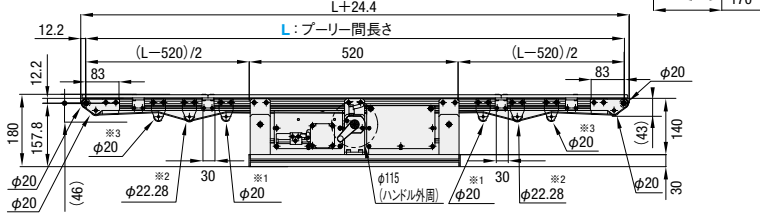
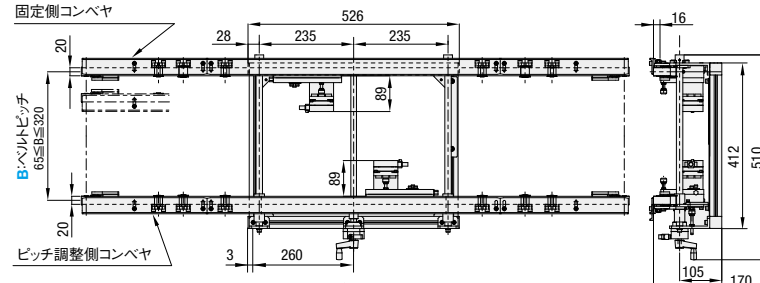
### CVSTDC



### CVSTDH



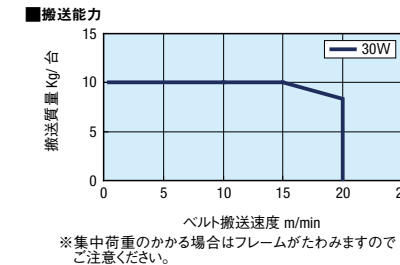
### CVSTDR



Type	型式 幅調整基準	B 選択	L 指定5mm単位	モーター選択			ベルト仕様	モーターメーカー選択	
				出力(W)	電圧(V)	仕様			
CVSTD	C (センター基準)	320	800~2000	30	T100(単相) T200(単相) S200(三相)	SCM (スピードコントロールモーター) ※DCブラシレスモーターとなります	5 10 15 20 30 50 100	H (半透明・帯電防止) S (緑・スライディング用) J (ベルトなし)	B (オリエントアルモーター)  R (モーター・ギヤヘッドなし)
	H (ハンドル側基準)					NV (モーターなし)	NH (ギヤヘッドなし)		
	R (ハンドル逆側基準)					NM (モーターなし)			

- ① DCブラシレスモーター2個での搬送になります。スピードコントローラがそれぞれに付属しますので、コントローラの設定により搬送方向を決定してください。
- ② ベルトコンベヤの個体差があるため、お客様にて搬送速度を調整をしていただく必要があります。左右のベルト速度が同じになるようにモーターの回転数を調整してください。配線図・モーター詳細はP.1307参照
- ③ モーターのコントローラの電源ON/OFF時に位相ズレが発生しますので選定の際はご注意ください。スレ量については以下の表を参照ください。
- ④ ワークガイドはピッチ調整、脱着が可能です。ワークに合わせてご使用ください。また、ワークがガイドと接触して粉塵が発生する可能性がありますので選定の際はご注意ください。
- ⑤ ベルト詳細はP.1313参照
- ⑥ モーター・ギヤヘッドなしを選択の場合、本機は部品状態でお届けとなります。同梱の組立手順書に従ってお客様にて組立となります。組立手順・梱包状態は「コンベヤ選定サイト」参照ください。

ギヤヘッド減速比	ベルト搬送速度(m/min)			
	設定モーター回転数(RPM)	80	2000	3000
5	1.6	40.0	60.0	80.0
10	0.8	20.0	30.0	40.0
15	0.5	13.3	20.0	26.7
20	0.4	10.0	15.0	20.0
30	0.3	6.7	10.0	13.3
50	0.2	4.0	6.0	8.0
100	0.1	2.0	3.0	4.0



電源ON/OFF時位相ズレ値	
搬送速度(m/min)	位相ズレ距離(mm)
3	10
6	20
9	30
12	40

※表はコントローラの電源を直接ON/OFFした場合の位相ズレ距離となります。コントローラからモーターへの信号にて始動・停止を行う際は表のスレ距離+1000となります。

型式	B	¥本体価格 1~2コ											
		L800~900	L905~1000	L1005~1100	L1105~1200	L1205~1300	L1305~1400	L1405~1500	L1505~1600	L1605~1700	L1705~1800	L1805~1900	L1905~2000
CVSTD	320	357,300	358,100	369,800	370,600	371,400	372,300	373,100	408,700	409,500	410,300	411,100	427,700

※表示数量超えはお見積り

モーター・ベルト仕様価格	モーター出力 R(モーター・ギヤヘッドなし)		R(ベルトなし)	
	30W	本体価格-¥60,000	本体価格-¥7,000	

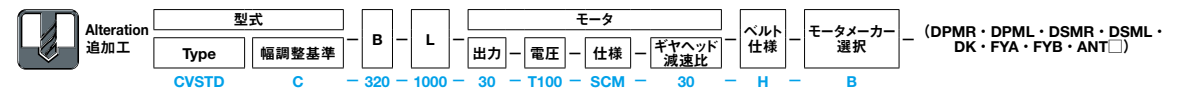


例) ベルトなしの場合 CVSTDC-320-1000-30-T100-SCM-30-J-B → 本体価格 + モーター・ベルト仕様価格 = 基準単価  
 例) モーター・ギヤヘッドなしの場合 CVSTDC-320-1000-30-NV-NM-H-B → 358,100円 - 7,000円 = 351,100円  
 358,100円 - 60,000円 = 298,100円

Delivery 出荷日 14 日 目 出 荷

※コンベヤは大型商品の為、地域とサイズによっては他商品と着日異なる可能性があります。

数量スライド価格 (※1円未満切り捨て) P.127		
数量区分	標準対応	個別対応
数量	1~2	3~
値引率	基準単価	お見積り
出荷日	通常	※表示数量超えはWOSにてご確認ください。



Alteration	Code	Spec.	¥/1 Code	Alteration	Code	Spec.	¥/1 Code					
ボジションインジケータ取付	DPMR DPML DSMR DSML	ベルトピッチ調整成形ねじのハンドル付近にボジションインジケータを取付します。 [指定方法] DPMR ①インジケータ取付のため台形ねじが長くなります。	10,000	追加ザグリ穴	FYA FYB	追加でナット挿入用のザグリ穴を手前と奥のフレームに加工します。 [指定方法] FYA300 FYB600 ①FYA・FYB=指定5mm単位 ②FYB-FYA≧15 ③指定範囲は以下となります。 1000≦L<1100のとき、150≦FYA・FYB≦L-150 1100≦Lのとき、135≦FYA・FYB≦L-135 ※L<1000のとき適用不可。ピッチ調整部は適用不可。	1,200					
台形ねじ(R)キヤ溝仕上げ	DK	ベルトピッチ調整成形ねじの先端をキヤ溝仕上げに変更します。 [指定方法] DK ①ハンドルは付属しません。	2,000	後入れナット付属	ANT	ミスコンベヤフレーム満用の後入れナットを付属します。 [指定方法] ANT6-Q8-M4 ①後入れナット詳細についてはP.1341をご参照ください。	ナット数量 Q ¥基準単価					
						Code	ナット数量	M	付属品(※)セキスクリュー	A	B	T
						ANT6 (M6満用)	4 8 12	3 4 5	M4×6	5.9	8	4.5

17  
コンベヤ



# タイミングベルトコンベヤ

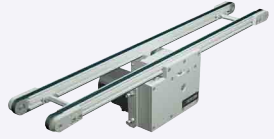
—2列中間駆動2溝フレーム(プリー径30mm)—



※単相230V限定

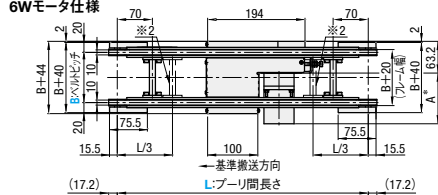
CADデータフォルダ名: 17\_Conveyors

■特長: 搬送面が2列になっているため、ベルト間にストッパやセンサの取付が可能です。駆動部の位置調整が可能な中間駆動です。CVSTNと比較しプリーホルダのタブ追加によりオプション取付が容易になりました。

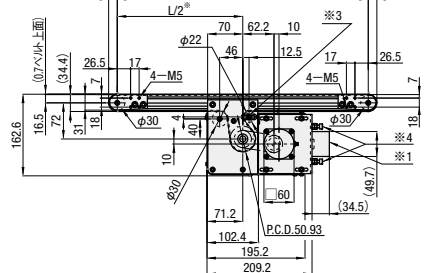
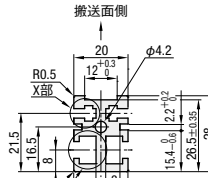


## CVGNTN

6Wモータ仕様

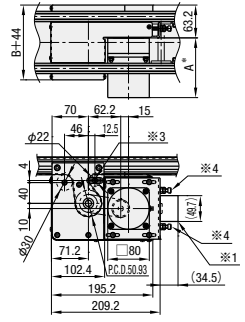


フレーム断面・拡大(左右対称)



※駆動部はアルミフレームの溝のある範囲で任意の位置に移動することができます。L≥365の場合、1溝につき4個ずつナットが挿入されています。ナット挿入用ザグリ穴が必要な場合は、追加加工にてご指定ください。

25Wモータ仕様



※1 コンデンサ: 単相インダクションモータのみ取付  
※2 ジョイント: 2005≤L≤3000の時、この位置に追加で取付(2箇所)  
※3 M5テンション用ボルト  
※4 M6テンション用ボルト  
※タイミングベルトは、T5タイプ(P1507 LTBRA-T5100-)を採用しています。詳細は商品ページをご確認ください。

◎使用環境により、搬送不良が起こる可能性があります。

\*A寸法詳細(モータ全長)

Table with columns: 出力(W), モータ仕様, メーカー, 減速比, A

Table with columns: フレーム, モータ, プリーホルダ

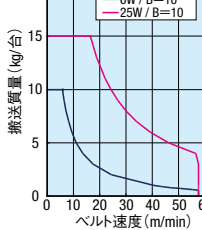
■ギヤヘッド減速比

\*負荷状態により減少することがあります。

Table with columns: ギヤヘッド減速比, ベルト速度(m/min)

■搬送能力

\*参考値



# タイミングベルトコンベヤ

—2列中間駆動3溝フレーム(プリー径50mm)—



※単相230V限定

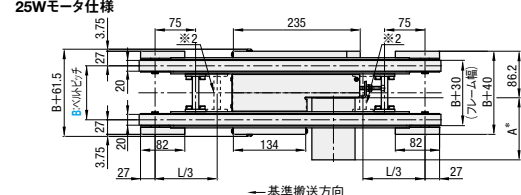
CADデータフォルダ名: 17\_Conveyors

■特長: 搬送面が2列になっているため、ベルト間にストッパやセンサの取付が可能です。駆動部の位置調整が可能な中間駆動です。CVSTPと比較しプリーホルダのタブ追加によりオプション取付が容易になりました。

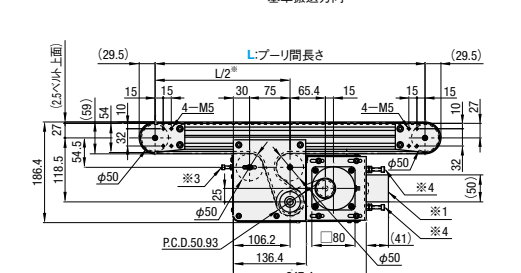
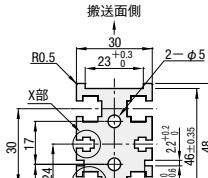


## CVGTP

25Wモータ仕様

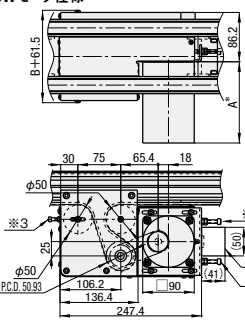


フレーム断面・拡大(左右対称)



※駆動部はアルミフレームの溝のある範囲で任意の位置に移動することができます。L≥425の場合、1溝につき4個ずつナットが挿入されています。ナット挿入用ザグリ穴が必要な場合は、追加加工にてご指定ください。

40Wモータ仕様



※1 コンデンサ: 単相インダクションモータのみ取付  
※2 ジョイント: 2005≤L≤3000の時、この位置に追加で取付(2箇所)  
※3 M5テンション用ボルト  
※4 M6テンション用ボルト  
※タイミングベルトは、T10タイプ(P1507 LTBRA-T10200-)を採用しています。詳細は商品ページをご確認ください。

◎使用環境により、搬送不良が起こる可能性があります。

\*A寸法詳細(モータ全長)

Table with columns: 出力(W), モータ仕様, メーカー, 減速比, A

Table with columns: フレーム, モータ, プリーホルダ

■ギヤヘッド減速比

\*負荷状態により減少することがあります。

Table with columns: ギヤヘッド減速比, ベルト速度(m/min)

■搬送能力

\*参考値

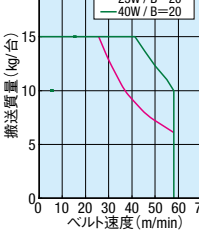


Table with columns: 型式, B, L, モータ選択, 仕様, ギヤヘッド減速比, ベルト仕様, モーターメーカー選択

◎基準搬送方向にベルトが回転するようモータ結線を行ってください。配線図・モータインバータ詳細はP.1301~参照

◎カタログ表記以上の数量の場合、価格、納期のお見積りをさせていただきます。

Table with columns: 型式, B, 本体価格

Table with columns: モーター・ベルト仕様価格, モーター出力, 仕様, A, B, C, R, J

Table with columns: Order注文例, 型式, B, L, 出力, 電圧, 仕様, ギヤヘッド減速比, ベルト仕様, モーターメーカー選択

例) モーター・ギヤヘッドなしの場合 CVGNTN-100-1000-25-NV-NM-NH-S-R → 126,400円 + 6,000円 = 132,400円

例) ベルトなしの場合 CVGNTN-100-1000-25-T100-IM-9-J-C → 126,400円 - 7,000円 = 119,400円

■数量スライド価格 (1円未満切り捨て) P.127

Table with columns: 型式, B, L, モータ選択, 仕様, ギヤヘッド減速比, ベルト仕様, モーターメーカー選択

◎基準搬送方向にベルトが回転するようモータ結線を行ってください。配線図・モータインバータ詳細はP.1301~参照

◎カタログ表記以上の数量の場合、価格、納期のお見積りをさせていただきます。

Table with columns: 型式, B, 本体価格

Table with columns: モーター・ベルト仕様価格, モーター出力, 仕様, A, B, C, R, J

Table with columns: Order注文例, 型式, B, L, 出力, 電圧, 仕様, ギヤヘッド減速比, ベルト仕様, モーターメーカー選択

例) モーター・ギヤヘッドなしの場合 CVGTP-100-1000-25-NV-NM-NH-S-R → 146,000円 + 6,000円 = 152,000円

例) ベルトなしの場合 CVGTP-100-1000-25-T200-IM-18-J-B → 146,000円 + 5,000円 = 151,000円

■数量スライド価格 (1円未満切り捨て) P.127

# タイミングベルトコンベヤ ナロータイプ

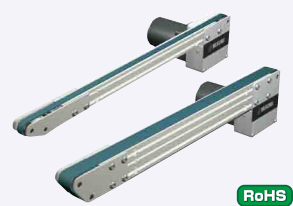
単列ヘッド駆動2溝/3溝フレーム(プリー径19mm/20mm)

※単相230V限定

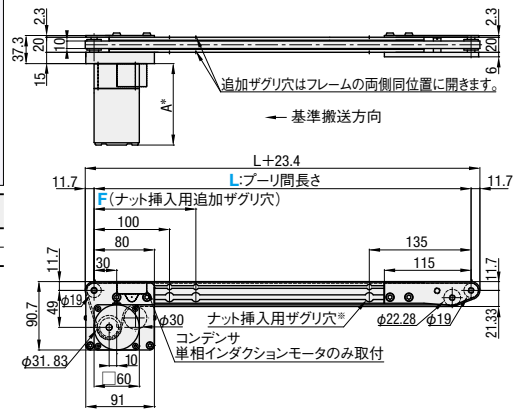


CADデータフォルダ名: 17\_Conveyors

■特長: ベルト幅を10mm・20mmに絞った機構をスリム化したコンベヤです。設備内搬送など省スペース対応や小物搬送に最適です。

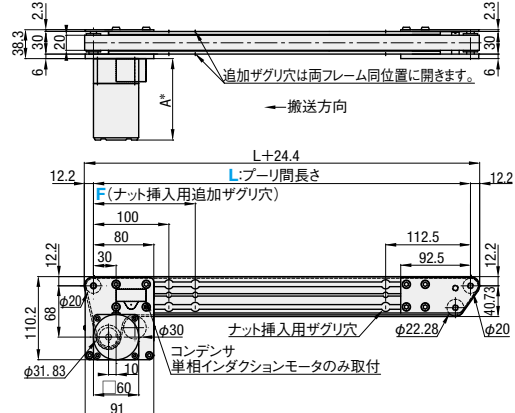


CVSTC-10

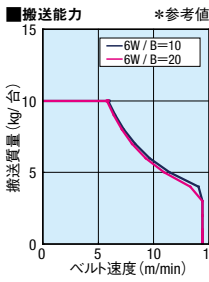


※L≤260の場合、ナット挿入用のザグリ穴は一切つきません。ただし、1溝につき4個ずつあらかじめナットが挿入されています。

CVSTC-20



○使用環境により、搬送不良が起こる可能性があります。



型式	B 選択	L 指定5mm単位	モータ選択		ギヤヘッド減速比	ベルト仕様	F (追加ザグリ穴) 指定5mm単位		モーターメーカー選択	
			仕様	電圧(V)			出力(W)	電圧(V)	仕様	減速比
CVSTC	10 20	245~2000	T100(単相) T200(単相)	IM(インダクションモータ) SCM(スピードコントロールモータ)	12.5 15 18 25 30	H(一般用・半透明) S(スライディング用・緑) J(ベルトなし)	110<F<L-145	A(パナソニックモータ) B(オリエントラルモータ) C(台湾製モータ)	12.5~25 101.0 30~180 108.0	
			S200(三相) ※オリエントラルのみ NV(モータなし)	IM(インダクションモータ) INV(インダクションモータ+インバータ) NM(モータなし)	36 50 60 75 90 100 120 150 180		※Cは搬送速度が20%程度低くなる可能性があります。	12.5~25 111.0 30~180 118.0 12.5~25 115.0 30~180 125.0 12.5~75 126.9 90~180 132.9		

○基準搬送方向にベルトが回転するようモータ結線を行ってください。配線図・モータ・インバータ詳細はP1301~参照 ○ベルト詳細はP1313~参照 ○モータ・ギヤヘッドなしを選択の場合、モータ取付穴ピッチはモータ出力により異なります。詳細寸法は「コンベヤ選定サイト」の「技術情報」をご確認ください。 ○モータ・ギヤヘッドなしを選択の場合、本機は部品状態でお届けとなります。同梱の組立手順書に従ってお客様にて組立となります。組立手順・梱包状態は「コンベヤ選定サイト」参照

型式	B	Y本体価格 1~10コ																	
		L245~300	L305~400	L405~500	L505~600	L605~700	L705~800	L805~900	L905~1000	L1005~1100	L1105~1200	L1205~1300	L1305~1400	L1405~1500	L1505~1600	L1605~1700	L1705~1800	L1805~1900	L1905~2000
CVSTC	10	71,000	71,500	72,000	72,600	73,000	74,600	74,300	76,700	77,000	77,600	78,000	80,700	81,100	81,900	82,200	82,600		
	20	78,000	79,000	79,900	81,000	81,900	83,000	84,000	85,000	87,700	89,000	89,700	91,300	91,900	94,400	95,300	96,800	97,300	98,200

○カタログ表以上の数量の場合、価格・納期のお見積りをさせていただきます。

モータ仕様価格	モータ出力	仕様	A(パナソニックモータ)		B(オリエントラルモータ)		C(台湾製モータ)		R(モータ・ギヤヘッドなし)		J(ベルトなし)	
			IM	SCM	IM	SCM	IM	SCM	IM	SCM	IM	SCM
	6W		本体価格+¥5,000	本体価格+¥11,000	本体価格のみ	本体価格のみ	本体価格のみ	本体価格のみ	本体価格のみ	本体価格のみ	本体価格のみ	本体価格のみ

Order注文例: 型式 - B - L - 出力 - 電圧 - 仕様 - ギヤヘッド減速比 - F - モーターメーカー選択

例) モータ・ギヤヘッドなしの場合 CVSTC-10-1000-6-NV-NM-NH-H-F300-R ⇒ 本体価格 + モータ仕様価格 + ベルト仕様価格 = 基準単価 = 74,600円 + 6,000円 = 80,600円

例) ベルトなしの場合 CVSTC-20-1000-6-T100-IM-30-J-C ⇒ 本体価格 + モータ仕様価格 + ベルト仕様価格 = 基準単価 = 85,000円 + 3,500円 = 88,500円

Delivery 8 日日出荷

Price 価格

数量スライド価格 (※1円未満切り捨て) P127

数量区分	標準対応	個別対応
小口	1~5	6~9
大口	10~	10~
値引率	基準単価	基準単価
出荷日	通常	+4日
	通常	+4日

# タイミングベルトコンベヤ ナロータイプ

単列中間駆動2溝/3溝フレーム(プリー径19mm/20mm)

※単相230V限定

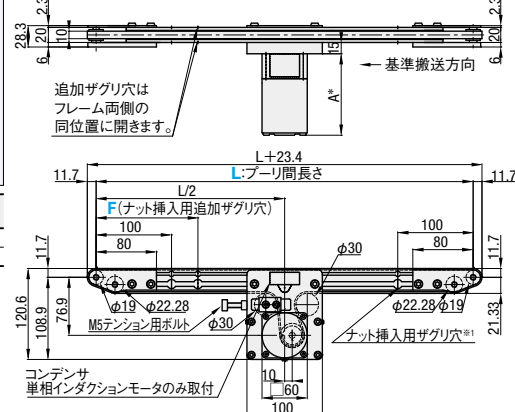


CADデータフォルダ名: 17\_Conveyors

■特長: ベルト幅を10mm、20mmに絞った機構をスリム化したコンベヤです。乗り継ぎ搬送に適した中間駆動タイプで、設備内搬送など省スペース対応にも最適です。

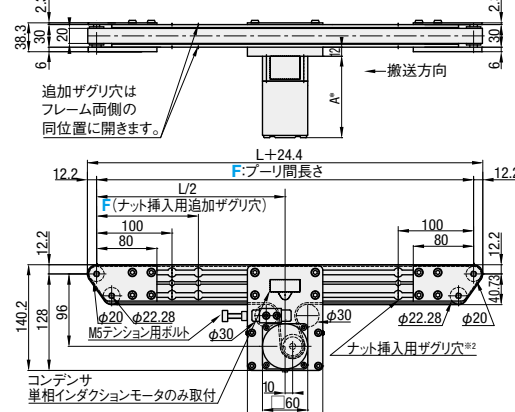


CVSTR-10

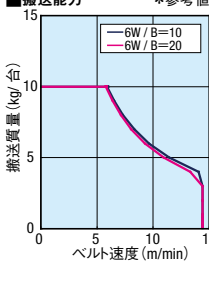


※1 L≤355の場合、ナット挿入用のザグリ穴は一切つきません。ただし、1溝につき4個ずつあらかじめナットが挿入されています。

CVSTR-20



※2 L≤355の場合、ナット挿入用のザグリ穴は一切つきません。ただし、1溝につき4個ずつあらかじめナットが挿入されています。



型式	B 選択	L 指定5mm単位	モータ選択		ギヤヘッド減速比	ベルト仕様	F (追加ザグリ穴) 指定5mm単位		モーターメーカー選択	
			仕様	電圧(V)			出力(W)	電圧(V)	仕様	減速比
CVSTR	10 20	330~2000	T100(単相) T200(単相)	IM(インダクションモータ) SCM(スピードコントロールモータ)	12.5 15 18 25 30	H(一般用・半透明) S(スライディング用・緑) J(ベルトなし)	110<F<L-110	A(パナソニックモータ) B(オリエントラルモータ) C(台湾製モータ)	12.5~25 101.0 30~180 108.0	
			S200(三相) ※オリエントラルのみ NV(モータなし)	IM(インダクションモータ) INV(インダクションモータ+インバータ) NM(モータなし)	36 50 60 75 90 100 120 150 180		※Cは搬送速度が20%程度低くなる可能性があります。	12.5~25 111.0 30~180 118.0 12.5~25 115.0 30~180 125.0 12.5~75 126.9 90~180 132.9		

○基準搬送方向にベルトが回転するようモータ結線を行ってください。配線図・モータ・インバータ詳細はP1301~参照 ○ベルト詳細はP1313~参照 ○モータ・ギヤヘッドなしを選択の場合、モータ取付穴ピッチはモータ出力により異なります。詳細寸法は「コンベヤ選定サイト」の「技術情報」をご確認ください。 ○モータ・ギヤヘッドなしを選択の場合、本機は部品状態でお届けとなります。同梱の組立手順書に従ってお客様にて組立となります。組立手順・梱包状態は「コンベヤ選定サイト」参照

型式	B	Y本体価格 1~10コ																	
		L330~400	L405~500	L505~600	L605~700	L705~800	L805~900	L905~1000	L1005~1100	L1105~1200	L1205~1300	L1305~1400	L1405~1500	L1505~1600	L1605~1700	L1705~1800	L1805~1900	L1905~2000	
CVSTR	10	82,300	82,800	83,300	83,800	84,300	85,000	85,400	85,800	86,300	86,800	87,200	87,900	88,400	88,700	89,400	89,900	90,300	
	20	92,300	93,100	94,100	95,000	96,000	96,900	97,900	98,800	100,100	101,000	102,100	102,900	103,800	104,500	105,600	106,400	107,400	

○カタログ表以上の数量の場合、価格・納期のお見積りをさせていただきます。

モータ仕様価格	モータ出力	仕様	A(パナソニックモータ)		B(オリエントラルモータ)		C(台湾製モータ)		R(モータ・ギヤヘッドなし)		J(ベルトなし)	
			IM	SCM	IM	SCM	IM	SCM	IM	SCM	IM	SCM
	6W		本体価格+¥5,000	本体価格+¥11,000	本体価格のみ	本体価格のみ	本体価格のみ	本体価格のみ	本体価格のみ	本体価格のみ	本体価格のみ	本体価格のみ

Order注文例: 型式 - B - L - 出力 - 電圧 - 仕様 - ギヤヘッド減速比 - F - モーターメーカー選択

例) モータ・ギヤヘッドなしの場合 CVSTR-10-1000-6-NV-NM-NH-H-F300-R ⇒ 本体価格 + モータ仕様価格 + ベルト仕様価格 = 基準単価 = 85,400円 + 6,000円 = 91,400円

例) ベルトなしの場合 CVSTR-20-400-6-T200-IM-15-J-A ⇒ 本体価格 + モータ仕様価格 + ベルト仕様価格 = 基準単価 = 93,800円 + 5,000円 = 98,800円

Delivery 8 日日出荷

Price 価格

数量スライド価格 (※1円未満切り捨て) P127

数量区分	標準対応	個別対応
小口	1~5	6~9
大口	10~	10~
値引率	基準単価	基準単価
出荷日	通常	+4日
	通常	+4日



# ステンレスベルトコンベヤ

ヘッド駆動3溝フレーム(プーリ径50mm)



※単相230V限定

CADデータフォルダ名: 17\_Conveyors

●特長: 平坦性・耐熱性・導電性に優れたステンレスベルトコンベヤです。



RoHS

フレーム	モータカバー	プーリホルダ
M材質	アルミ材	アルミ材
S表面処理	アルマイト処理	塗装
		アルマイト処理

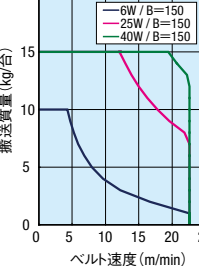
●ギヤヘッド減速比

\*負荷状態により減少することがあります。

ギヤヘッド減速比	ベルト速度 (m/min)	50Hz	60Hz
12.5	18.8	22.6	
15	15.7	18.8	
18	13.1	15.7	
25	9.4	11.3	
30	7.9	9.4	
36	6.5	7.9	
50	4.7	5.7	
60	3.9	4.7	
75	3.1	3.8	
90	2.6	3.1	
100	2.4	2.8	
120	2.0	2.4	
150	1.6	1.9	
180	1.3	1.6	

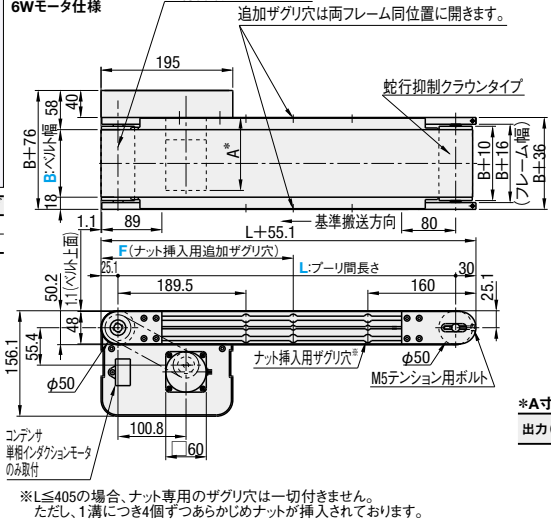
●搬送能力

\*参考値

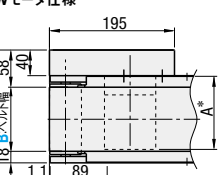


CVSSA

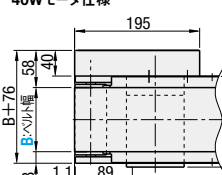
6Wモータ仕様



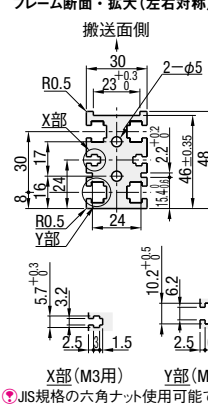
25Wモータ仕様



40Wモータ仕様



フレーム断面・拡大(左右対称)



●JIS規格の六角ナット使用可能です。

●A寸法詳細(モータ全長)

出力(W)	モータ仕様	メーカー	減速比	A
6W	インダクションモータ	パナソニック	12.5~25	101.0
		オリエンタル	12.5~25	105.0
		台湾製	12.5~75	120.0
		パナソニック	12.5~25	111.0
		オリエンタル	12.5~25	115.0
		台湾製	12.5~75	127.0
	スピードコントロールモータ	パナソニック	12.5~180	125.0
		オリエンタル	12.5~180	127.0
		台湾製	12.5~75	139.5
		パナソニック	12.5~180	142.0
		オリエンタル	12.5~180	147.0
		台湾製	12.5~75	164.6
25W	インダクションモータ	パナソニック	12.5~180	118.0
		オリエンタル	12.5~180	117.0
		台湾製	12.5~75	129.0
	スピードコントロールモータ	パナソニック	12.5~180	125.0
		オリエンタル	12.5~180	127.0
		台湾製	12.5~75	139.5
40W	インダクションモータ	パナソニック	12.5~180	142.0
		オリエンタル	12.5~180	147.0
		台湾製	12.5~75	164.6
	スピードコントロールモータ	パナソニック	12.5~180	152.0
		オリエンタル	12.5~180	157.0
		台湾製	12.5~75	175.1

※L≤405の場合、ナット専用のザグリ穴は一切付きません。ただし、1溝につき4個ずつあらかじめナットが挿入されています。

●使用環境により、搬送不良が起こる可能性があります。

型式	指定10mm単位	指定5mm単位	モータ選択					F (追加ザグリ穴) 指定5mm単位	モータメーカー選択			
			出力(W)	電圧(V)	仕様	ギヤヘッド減速比	ギヤヘッド減速比					
CVSSA	40~150	250~2000	6	T100 (単相)	IM (インダクションモータ)	12.5	15	18	25	30	240<F<L-180 ※指定しない場合、追加ザグリなしとなります。	A (パナソニックモータ) B (オリエンタルモータ) C (台湾製モータ) R (モータ・ギヤヘッドなし)
			25	T200 (単相)	SCM (スピードコントロールモータ)	36	50	60	75	90		
			25	S200 (三相)	IM (インダクションモータ)	100	120	150	180			
			6		INV (インダクションモータ)							
			25		NV (モータなし)	NM (モータなし)						
			40			NH (ギヤヘッドなし)						

●回転方向は減速比25以下がモータと同方向、30以上はモータと逆方向になります。●ベルトの厚さ0.1mmのため、滞留搬送には向きません。●配線図・モータ・インバータ詳細はP1301~参照 ●ベルト詳細はP1313~参照 ●モータ・ギヤヘッドなしを選択の場合、モータ取付穴ピッチはモータ出力により異なります。詳細寸法は「コンベヤ選定サイト」の「技術情報」をご確認ください。 ●モータ・ギヤヘッドなしを選択の場合、本機は部品状態でのお届けとなります。同梱の組立手順書に従ってお客様にて組立となります。組立手順・梱包状態は「コンベヤ選定サイト」参照

型式	B	¥本体価格 1~10コ																	
		L250~300	L305~400	L405~500	L505~600	L605~700	L705~800	L805~900	L905~1000	L1005~1100	L1105~1200	L1205~1300	L1305~1400	L1405~1500	L1505~1600	L1605~1700	L1705~1800	L1805~1900	L1905~2000
CVSSA	40~60	203,400	204,700	205,600	214,200	215,800	217,700	218,400	220,700	223,800	225,800	226,500	227,600	228,800	232,300	233,000	234,900	236,100	237,600
	70~90	—	221,000	222,000	230,600	232,100	234,000	237,100	240,200	242,100	242,900	244,000	245,100	248,600	249,400	251,300	252,400	254,000	254,000
	100~120	—	—	240,700	249,600	251,100	253,100	253,900	256,200	260,200	262,200	262,900	264,100	265,300	269,000	269,800	271,700	272,900	274,500
	130~150	—	—	—	265,900	267,500	269,400	270,200	272,600	276,600	278,500	279,300	280,400	281,600	285,400	286,100	288,100	289,200	290,800

●カタログ表記以上の数量の場合、価格・納期のお見積りをさせていただきます。

モータ仕様価格	モータ出力	仕様	モータメーカー選択			
			A (パナソニックモータ)	B (オリエンタルモータ)	C (台湾製モータ)	R (モータ・ギヤヘッドなし)
6W	25W	SCM	本体価格+¥5,000	本体価格のみ	本体価格+¥6,000	本体価格+¥6,000
			本体価格+¥11,000	本体価格のみ	本体価格+¥6,000	本体価格+¥6,000
			本体価格+¥14,400	本体価格のみ	本体価格+¥6,000	本体価格+¥6,000

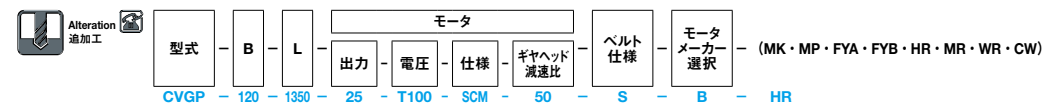
例) モータ・ギヤヘッドなしの場合 CVSSA-100-1000-25-NV-NM-NH-F300-R → 256,200円 + 6,000円 = 262,200円

数量区分	標準対応			個別対応
	小口	大口	大口	
数量	1~2	3~5	6~	
値引率	標準単価	標準単価	お見積り	
出荷日	通常	+4日		

●表示数量超過はWOSにてご確認ください。

# コンベヤ追加工①

モータ位置勝手違い/駆動部位置指定/追加ザグリ穴/片端・両端ローラエッジ/モータカバー窓付タイプ



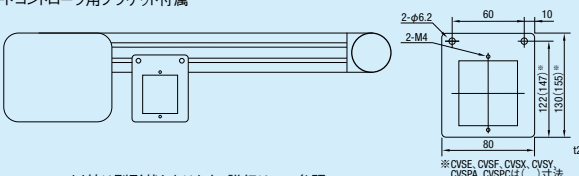
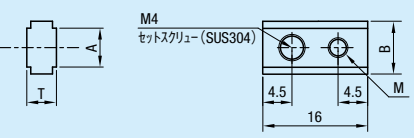
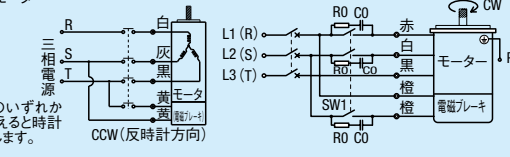
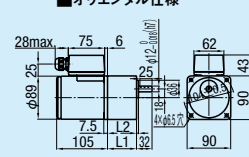
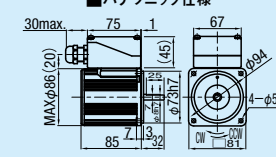
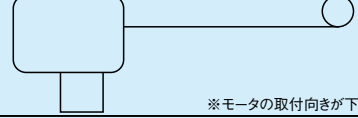
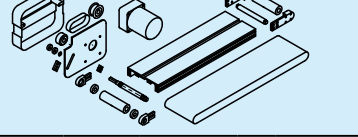
Alterations	Code	Spec	¥/1Code
モータ位置勝手違い	MK	モータの位置が変更できます。 [指定方法] MK 12 [目出荷] (CVDSA・CVDSBは16日目出荷) ヘッド駆動タイプのみ指定できます。 ●対応型式は次ページの適用表をご参照ください。 ●関連する商品も変更となります。	6,000
駆動部位置指定	MP	駆動部の位置を指定できます。 [指定方法] MP152 ●MP=指定1mm単位 中間駆動対応のみ指定できます。 ●ベルト受けローラは任意の位置に移動します。 ●ベルトの厚みにより、MP寸法は±1mmとなります。 ●対応型式は次ページの適用表をご参照ください。	2,000
追加ザグリ穴	FYA FVB	追加でナット挿入用のザグリ穴を手前と奥のフレームに加工します。 [指定方法] FYA300 FVB600 8 [目出荷] (CVGTD・CVGTPは10日目出荷) CVSTD は14日目出荷 CVDSA・CVDSBは16日目出荷 ●FYA・FVB=指定5mm単位 ●FVB-FYA≥15 ●指定範囲は以下となります。 ●対応型式は次ページの適用表をご参照ください。	1,200
片端ローラエッジ	HR MR	コンベヤの先端片側をローラエッジに変更できます。 [指定方法] HR MR 14 [目出荷] 中間駆動タイプのみ指定できます。 ●モータは25W以上より選定可能 ●CVGN・CVGPIは寸350以上より選定可能、SVKN・SVKR・CVGR・CVGWは寸450以上より選定可能 ●B(ベルト幅)201mm以上は選定不可 ●対応型式は次ページの適用表をご参照ください。	15,000
両端ローラエッジ	WR	コンベヤの先端両側をローラエッジに変更できます。 [指定方法] WR 14 [目出荷] 中間駆動タイプのみ指定できます。 ●モータは25W以上より選定可能 ●CVGN・CVGPIは寸350以上より選定可能、SVKN・SVKR・CVGR・CVGWは寸450以上より選定可能 ●B(ベルト幅)201mm以上は選定不可 ●対応型式は次ページの適用表をご参照ください。	30,000
モータカバー窓付タイプ	CW	モータカバー窓付タイプに変更できます。 [指定方法] CW ●メンテナンス用に樹脂プレート単品でも購入可能 ●コンベヤ用モータカバー窓付タイプ 詳細はP1352参照 ●対応型式は次ページの適用表をご参照ください。	3,000

17  
コンベヤ

# コンベヤ追加工②

-スピードコントローラ用ブラケット付属/後入れナット付属/スイッチング電源付属/モータ関連/セルフキットコンベヤ/スタンド(脚)-

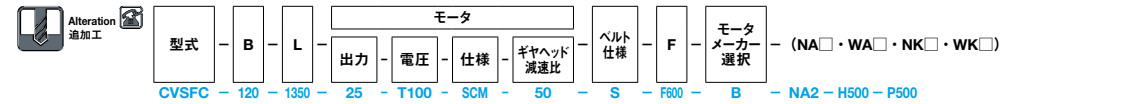
専用サイト <http://fa.misumi.jp/cvs/>  
 コンベヤの構成部品や  
 メンテナンス部品の検索が可能です。

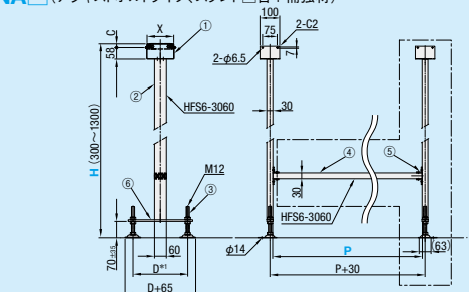
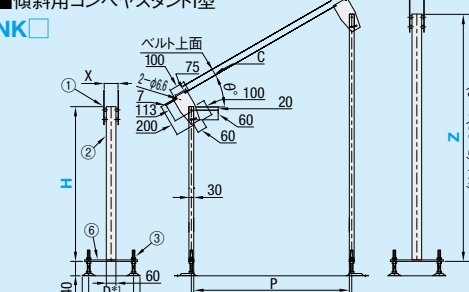
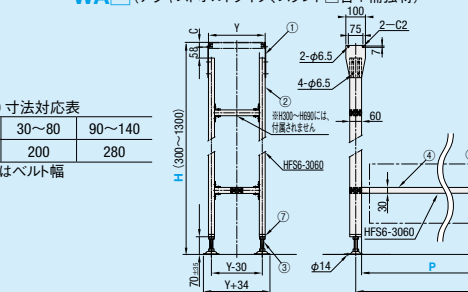
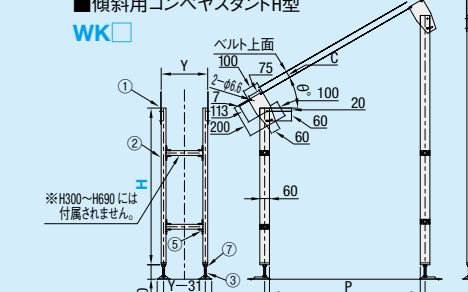
Alterations	Code	Spec	¥/1Code																																				
<p>スピードコントローラ用ブラケット付属</p>  <p>※CVSE, CVSF, CVSX, CVSY, CVSPA, CVSPCは寸法</p>	SCB	<p>スピードコントローラ用の取付ブラケットを付属します。</p> <p><b>指定方法</b> SCB</p> <p>コンベヤ型式によらず、ハナソニック・オリエンタル・台湾製モータのコントローラに対応します。ブラケット取付用ねじ2個付属します。コントローラ取付用ねじM4×8のねじが2本付属します。</p> <p>※コンベヤ機長によっては、スペース上、取付かない場合があります。</p> <p>◎対応型式は下の適用表をご参照ください。</p>	800																																				
<p>後入れナット付属</p> 	ANT□	<p>ミスミコンベヤフレーム溝用の後入れナットを付属します。</p> <p><b>材質</b> SUS316相当・焼結</p> <p><b>指定方法</b> ANT5-Q8-M4</p> <p>◎後入れナット詳細についてはP.1341をご参照ください。</p> <table border="1"> <thead> <tr> <th>code</th> <th>ナット数 Q</th> <th>M</th> <th>付属品(1本)セットスクリュー</th> <th>A</th> <th>B</th> <th>T</th> </tr> </thead> <tbody> <tr> <td>ANT5 (M5溝用)</td> <td>4</td> <td>4</td> <td>M4×5</td> <td>4.9</td> <td>7</td> <td>4</td> </tr> <tr> <td>ANT6 (M6溝用)</td> <td>8</td> <td>3</td> <td>M4×6</td> <td>5.9</td> <td>8</td> <td>4.5</td> </tr> <tr> <td></td> <td>12</td> <td>4</td> <td></td> <td></td> <td></td> <td></td> </tr> </tbody> </table>	code	ナット数 Q	M	付属品(1本)セットスクリュー	A	B	T	ANT5 (M5溝用)	4	4	M4×5	4.9	7	4	ANT6 (M6溝用)	8	3	M4×6	5.9	8	4.5		12	4					<table border="1"> <thead> <tr> <th>ナット数 Q</th> <th>¥ 基準単価</th> </tr> </thead> <tbody> <tr> <td>4</td> <td>300</td> </tr> <tr> <td>8</td> <td>500</td> </tr> <tr> <td>12</td> <td>700</td> </tr> </tbody> </table>	ナット数 Q	¥ 基準単価	4	300	8	500	12	700
code	ナット数 Q	M	付属品(1本)セットスクリュー	A	B	T																																	
ANT5 (M5溝用)	4	4	M4×5	4.9	7	4																																	
ANT6 (M6溝用)	8	3	M4×6	5.9	8	4.5																																	
	12	4																																					
ナット数 Q	¥ 基準単価																																						
4	300																																						
8	500																																						
12	700																																						
<p>スイッチング電源付属</p> <p>◎スイッチング電源単品でも購入可能</p> <p>☑詳細はスイッチング電源(ケース付き、DC24V出力) ESP10-100-24</p>	SWR	<p>交流電源向けのスイッチング電源を付属します。</p> <p><b>指定方法</b> SWR</p> <p>◎対応型式は下の適用表をご参照ください。</p>	4,500																																				
<p>電磁ブレーキ付モータ</p> <p>■配線図</p>  <p>白・灰・黒のいずれか2線を入れ替えると時計方向に回転します。</p>	BR	<p>インダクションモータを電磁ブレーキ付モータに変更します。</p> <p><b>指定方法</b> BR</p> <p>◎ハナソニック、オリエンタル仕様の三相モータのみ選定可。</p> <p>◎モータ詳細についてはP.1306をご参照ください。</p> <p>◎対応型式は下の適用表をご参照ください。</p> <p>※5日商品は納期が+3日となります。</p>	12,000																																				
<p>端子箱付モータ</p> <p>■オリエンタル仕様</p>  <p>■ハナソニック仕様</p> 	TBM	<p>インダクションモータを端子箱付のタイプに変更します。</p> <p><b>指定方法</b> TBM</p> <p>◎ハナソニック、オリエンタル仕様のみ選定可。</p> <p>◎ハナソニックは6W選択不可。</p> <p>◎対応型式は下の適用表をご参照ください。</p> <p>※5日商品は納期が+3日となります。</p>	5,000																																				
<p>直交軸ギヤヘッド</p>  <p>※モータの取付向きが下向きになります。</p>	GHM	<p>ギヤヘッドを直交軸タイプに変更します。</p> <p><b>指定方法</b> GHM</p> <p>◎モータは25W、オリエンタル仕様のみ選定可。</p> <p>◎モータ詳細についてはP.1301をご参照ください。</p> <p>◎対応型式は下の適用表をご参照ください。</p>	5,000																																				
<p>セルフキットコンベヤ</p> 	SELF	<p>ベルトコンベヤの部品のみを組立前の状態でお届けします。</p> <p><b>指定方法</b> SELF</p> <p>◎同梱の組立説明書に従い、お客様にて組立となります。</p> <p>◎組立用の工具のご用意をお願いします。</p> <p>◎組立後の動作保証はいたしませんのでご了承ください。</p> <p>◎保証に関しては説明書をご確認ください。</p> <p>◎部品単体でのお買い求めはコンベヤ選定サイトをご覧ください。</p> <p>◎他の追加工はMK(モータ位置勝手違いのみ)併用可能。</p>	-6,000																																				

■コンベヤ型式・追加工適用表

\*SVKAのみ適用

追加工 Code	コンベヤ型式																				
	SVKA SVKB	SVKN SVKR	CVGA・CVGB CVGC・CVGD	CVGN・CVGP CVGR・CVGW	CVSA・CVSB CVSC・CVSD	CVSE CVSF	CVSX CVSY	CVMA CVMB	CVLPA	CVSJA	CVSMA	CVSMB	CVDSA CVDSB	CVSTD	CVGTA CVGTB	CVGTN CVGTP	CVSTC	CVSTR	CVSPC	CVSPA	CVSSA
MK	●	●	●	●	●	●	●	●	●	●	●	●	●	●	●	●	●	●	●	●	●
MP	●	●	●	●	●	●	●	●	●	●	●	●	●	●	●	●	●	●	●	●	●
FYA・FYB	●	●	●	●	●	●	●	●	●	●	●	●	●	●	●	●	●	●	●	●	●
HR・MR・WR	●	●	●	●	●	●	●	●	●	●	●	●	●	●	●	●	●	●	●	●	●
CW	●	●	●	●	●	●	●	●	●	●	●	●	●	●	●	●	●	●	●	●	●
SCB	●	●	●	●	●	●	●	●	●	●	●	●	●	●	●	●	●	●	●	●	●
ANT5	●	●	●	●	●	●	●	●	●	●	●	●	●	●	●	●	●	●	●	●	●
ANT6	●	●	●	●	●	●	●	●	●	●	●	●	●	●	●	●	●	●	●	●	●
SWR	●	●	●	●	●	●	●	●	●	●	●	●	●	●	●	●	●	●	●	●	●
BR	●	●	●	●	●	●	●	●	●	●	●	●	●	●	●	●	●	●	●	●	●
TBM	●	●	●	●	●	●	●	●	●	●	●	●	●	●	●	●	●	●	●	●	●
GHM	●	●	●	●	●	●	●	●	●	●	●	●	●	●	●	●	●	●	●	●	●
SELF	●	●	●	●	●	●	●	●	●	●	●	●	●	●	●	●	●	●	●	●	●
NA・WA	●	●	●	●	●	●	●	●	●	●	●	●	●	●	●	●	●	●	●	●	●
NK・WK	●	●	●	●	●	●	●	●	●	●	●	●	●	●	●	●	●	●	●	●	●



Alterations	
<p>ベルト幅 ≤ 140mm</p> <p>■コンベヤスタンド型</p> <p>NA□ (アジャストボルトタイプ、スタンド□台+補強材)</p>  <p>■傾斜用コンベヤスタンド型</p> <p>NK□</p> 	<p>ベルト幅 ≥ 141mm</p> <p>■コンベヤスタンドH型</p> <p>WA□ (アジャストボルトタイプ、スタンド□台+補強材)</p>  <p>■傾斜用コンベヤスタンドH型</p> <p>WK□</p> 
<p>1 ①ブラケット</p> <p>2 ②アルミフレーム</p> <p>3 ③アジャストボルト</p> <p>4 ④アルミフレーム</p> <p>5 ⑤ブラケット</p> <p>6 ⑥受け皿</p> <p>7 ⑦フットベース</p>	<p>1 ①アルミ材</p> <p>2 ②スチール</p> <p>3 ③アルマイト処理</p> <p>4 ④アルマイト処理</p> <p>5 ⑤アルマイト処理</p> <p>6 ⑥三価クロメート</p> <p>7 ⑦三価クロメート</p>
<p>Code</p> <p>NA□・WA□・NK□・WK□</p>	<p>Code</p> <p>NA□・WA□・NK□・WK□</p>

Spec.	Code	¥/1Code																																																																																																																																						
<p>コンベヤにコンベヤ用スタンドを追加します。</p> <p><b>指定方法</b></p> <p>NA1-H750-PN                      WA3-H1200-P400                      NK1-H550</p>	<p>■NA□・WA□・NK□・WK□ 取付寸法表</p> <table border="1"> <thead> <tr> <th>対応型式</th> <th>C</th> <th>X・Y</th> </tr> </thead> <tbody> <tr> <td>SVKA・SVKB SVKN・SVKR CVGN・CVGP</td> <td>21</td> <td>B+41</td> </tr> <tr> <td>CVGA・CVGB CVMA・CVMB CVSSA</td> <td>21</td> <td>B+37</td> </tr> <tr> <td>CVGC・CVGD CVDSA・CVDSB CVGR・CVGW</td> <td>41</td> <td>B+37</td> </tr> <tr> <td>CVSE・CVSF CVSX・CVSY</td> <td>35</td> <td>B+51</td> </tr> <tr> <td>CVSFA・CVSFC CVSFB・CVSFD</td> <td>21</td> <td>B+6</td> </tr> <tr> <td>CVGTA・CVGTN CVGTB・CVGTP</td> <td>21</td> <td>B+21</td> </tr> <tr> <td>CVLPA</td> <td>7</td> <td>B+41</td> </tr> </tbody> </table>	対応型式	C	X・Y	SVKA・SVKB SVKN・SVKR CVGN・CVGP	21	B+41	CVGA・CVGB CVMA・CVMB CVSSA	21	B+37	CVGC・CVGD CVDSA・CVDSB CVGR・CVGW	41	B+37	CVSE・CVSF CVSX・CVSY	35	B+51	CVSFA・CVSFC CVSFB・CVSFD	21	B+6	CVGTA・CVGTN CVGTB・CVGTP	21	B+21	CVLPA	7	B+41	<p>スタンド合計金額は(基準単価+追加スタンド価格×(□-1))となります。</p> <table border="1"> <thead> <tr> <th>例</th> <th>基準単価</th> <th>追加スタンド価格</th> <th>スタンド合計金額</th> </tr> </thead> <tbody> <tr> <td>NA1-H800-PN</td> <td>6,860円</td> <td>0円</td> <td>6,860円</td> </tr> <tr> <td>NA3-H1000-P900</td> <td>7,470円</td> <td>10,260円(3-1)円</td> <td>27,990円</td> </tr> <tr> <td>WK2-H600-Z800</td> <td>9,870円</td> <td>10,600円</td> <td>20,470円</td> </tr> <tr> <td>NK1-H1000</td> <td>8,450円</td> <td>0円</td> <td>8,450円</td> </tr> </tbody> </table> <p>コンベヤ用スタンド型(NA□)</p> <table border="1"> <thead> <tr> <th>H</th> <th>¥基準単価</th> <th>PN</th> <th>P300~590</th> <th>P600~990</th> <th>P1000~1590</th> <th>P1600~2000</th> </tr> </thead> <tbody> <tr> <td>300~490</td> <td>5,990</td> <td>0</td> <td>8,070</td> <td>8,780</td> <td>9,770</td> <td>10,490</td> </tr> <tr> <td>500~690</td> <td>6,340</td> <td>0</td> <td>8,420</td> <td>9,130</td> <td>10,120</td> <td>10,840</td> </tr> <tr> <td>700~990</td> <td>6,860</td> <td>0</td> <td>8,940</td> <td>9,650</td> <td>10,640</td> <td>11,360</td> </tr> <tr> <td>1000~1300</td> <td>7,470</td> <td>0</td> <td>9,550</td> <td>10,260</td> <td>11,250</td> <td>11,970</td> </tr> </tbody> </table> <p>コンベヤ用スタンドH型(WA□)</p> <table border="1"> <thead> <tr> <th>H</th> <th>¥基準単価</th> <th>PN</th> <th>P300~590</th> <th>P600~990</th> <th>P1000~1590</th> <th>P1600~2000</th> </tr> </thead> <tbody> <tr> <td>300~490</td> <td>8,500</td> <td>0</td> <td>9,990</td> <td>10,800</td> <td>11,790</td> <td>12,510</td> </tr> <tr> <td>500~690</td> <td>9,020</td> <td>0</td> <td>10,510</td> <td>11,320</td> <td>12,310</td> <td>13,030</td> </tr> <tr> <td>700~990</td> <td>11,080</td> <td>0</td> <td>12,570</td> <td>13,380</td> <td>14,370</td> <td>15,090</td> </tr> <tr> <td>1000~1300</td> <td>11,680</td> <td>0</td> <td>13,170</td> <td>13,980</td> <td>14,970</td> <td>15,690</td> </tr> </tbody> </table> <p>傾斜用コンベヤスタンド型(NK□)</p> <table border="1"> <thead> <tr> <th>H,Z</th> <th>¥基準単価</th> </tr> </thead> <tbody> <tr> <td>400~690</td> <td>7,590</td> </tr> <tr> <td>700~990</td> <td>7,960</td> </tr> <tr> <td>1000~1190</td> <td>8,450</td> </tr> <tr> <td>1200~1500</td> <td>8,800</td> </tr> </tbody> </table> <p>傾斜用コンベヤスタンドH型(WK□)</p> <table border="1"> <thead> <tr> <th>H,Z</th> <th>¥基準単価</th> </tr> </thead> <tbody> <tr> <td>400~690</td> <td>9,870</td> </tr> <tr> <td>700~990</td> <td>10,600</td> </tr> <tr> <td>1000~1190</td> <td>12,550</td> </tr> <tr> <td>1200~1500</td> <td>13,260</td> </tr> </tbody> </table>	例	基準単価	追加スタンド価格	スタンド合計金額	NA1-H800-PN	6,860円	0円	6,860円	NA3-H1000-P900	7,470円	10,260円(3-1)円	27,990円	WK2-H600-Z800	9,870円	10,600円	20,470円	NK1-H1000	8,450円	0円	8,450円	H	¥基準単価	PN	P300~590	P600~990	P1000~1590	P1600~2000	300~490	5,990	0	8,070	8,780	9,770	10,490	500~690	6,340	0	8,420	9,130	10,120	10,840	700~990	6,860	0	8,940	9,650	10,640	11,360	1000~1300	7,470	0	9,550	10,260	11,250	11,970	H	¥基準単価	PN	P300~590	P600~990	P1000~1590	P1600~2000	300~490	8,500	0	9,990	10,800	11,790	12,510	500~690	9,020	0	10,510	11,320	12,310	13,030	700~990	11,080	0	12,570	13,380	14,370	15,090	1000~1300	11,680	0	13,170	13,980	14,970	15,690	H,Z	¥基準単価	400~690	7,590	700~990	7,960	1000~1190	8,450	1200~1500	8,800	H,Z	¥基準単価	400~690	9,870	700~990	10,600	1000~1190	12,550	1200~1500	13,260
対応型式	C	X・Y																																																																																																																																						
SVKA・SVKB SVKN・SVKR CVGN・CVGP	21	B+41																																																																																																																																						
CVGA・CVGB CVMA・CVMB CVSSA	21	B+37																																																																																																																																						
CVGC・CVGD CVDSA・CVDSB CVGR・CVGW	41	B+37																																																																																																																																						
CVSE・CVSF CVSX・CVSY	35	B+51																																																																																																																																						
CVSFA・CVSFC CVSFB・CVSFD	21	B+6																																																																																																																																						
CVGTA・CVGTN CVGTB・CVGTP	21	B+21																																																																																																																																						
CVLPA	7	B+41																																																																																																																																						
例	基準単価	追加スタンド価格	スタンド合計金額																																																																																																																																					
NA1-H800-PN	6,860円	0円	6,860円																																																																																																																																					
NA3-H1000-P900	7,470円	10,260円(3-1)円	27,990円																																																																																																																																					
WK2-H600-Z800	9,870円	10,600円	20,470円																																																																																																																																					
NK1-H1000	8,450円	0円	8,450円																																																																																																																																					
H	¥基準単価	PN	P300~590	P600~990	P1000~1590	P1600~2000																																																																																																																																		
300~490	5,990	0	8,070	8,780	9,770	10,490																																																																																																																																		
500~690	6,340	0	8,420	9,130	10,120	10,840																																																																																																																																		
700~990	6,860	0	8,940	9,650	10,640	11,360																																																																																																																																		
1000~1300	7,470	0	9,550	10,260	11,250	11,970																																																																																																																																		
H	¥基準単価	PN	P300~590	P600~990	P1000~1590	P1600~2000																																																																																																																																		
300~490	8,500	0	9,990	10,800	11,790	12,510																																																																																																																																		
500~690	9,020	0	10,510	11,320	12,310	13,030																																																																																																																																		
700~990	11,080	0	12,570	13,380	14,370	15,090																																																																																																																																		
1000~1300	11,680	0	13,170	13,980	14,970	15,690																																																																																																																																		
H,Z	¥基準単価																																																																																																																																							
400~690	7,590																																																																																																																																							
700~990	7,960																																																																																																																																							
1000~1190	8,450																																																																																																																																							
1200~1500	8,800																																																																																																																																							
H,Z	¥基準単価																																																																																																																																							
400~690	9,870																																																																																																																																							
700~990	10,600																																																																																																																																							
1000~1190	12,550																																																																																																																																							
1200~1500	13,260																																																																																																																																							

■モーターメーカーA (パナソニックモータ)

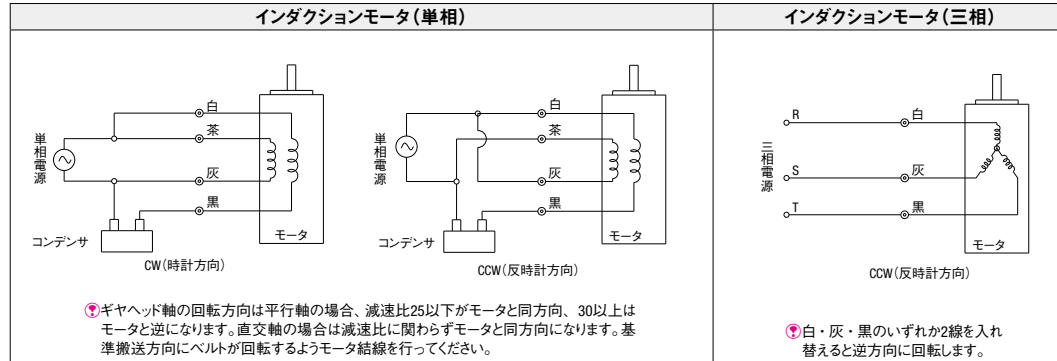
●モータ仕様

	インダクションモータ	スピードコントロールモータ
機種		
特長	一方連続運転に適したモータ	スピードコントローラと併用し無段変速可能なモータ
電圧	単相 100V・200V 三相 200V	単相 100V・200V
連続運転	○	○
同時正逆運転	×	×
可変速	×	○
負荷保持	×	×

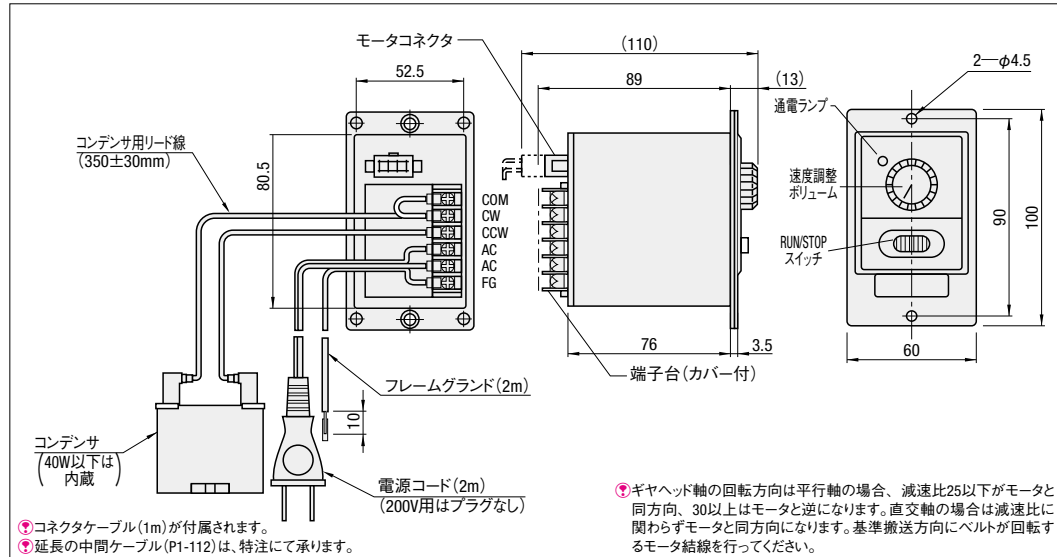
出力	6W, 25W, 40W, 60W, 90W
定格電圧	100V, 200V
使用電圧範囲	±10% (定格電圧に対して)*
電源周波数	50Hz/60Hz
速度制御範囲	90~1400min <sup>-1</sup> (50Hz) 90~1700min <sup>-1</sup> (60Hz)
速度変動率	5% (標準値)
速度設定	ボリュームにて設定 (アナログ設定)
使用温度範囲	-10℃~40℃
保存温度範囲	-20℃~60℃
使用湿度範囲	85%RH以下 (結露のなきこと)

\*±10%は電源電圧の変動範囲であり、常時使用可能な電圧ではありません。

●モータ結線図 リード線長さは約300±30mm

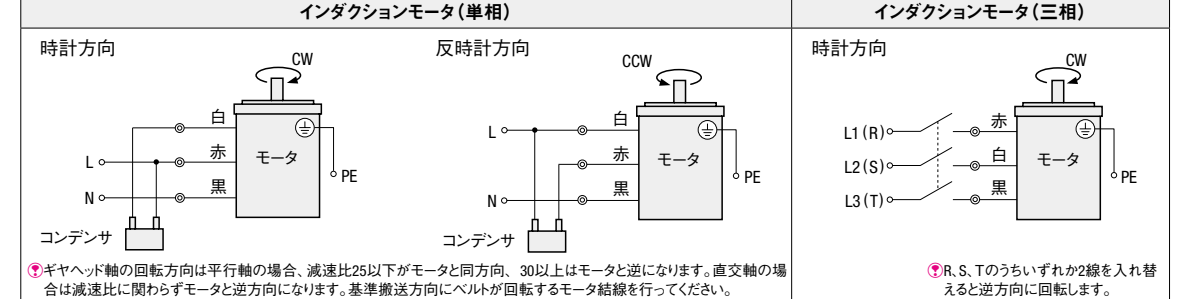


●スピードコントローラ仕様

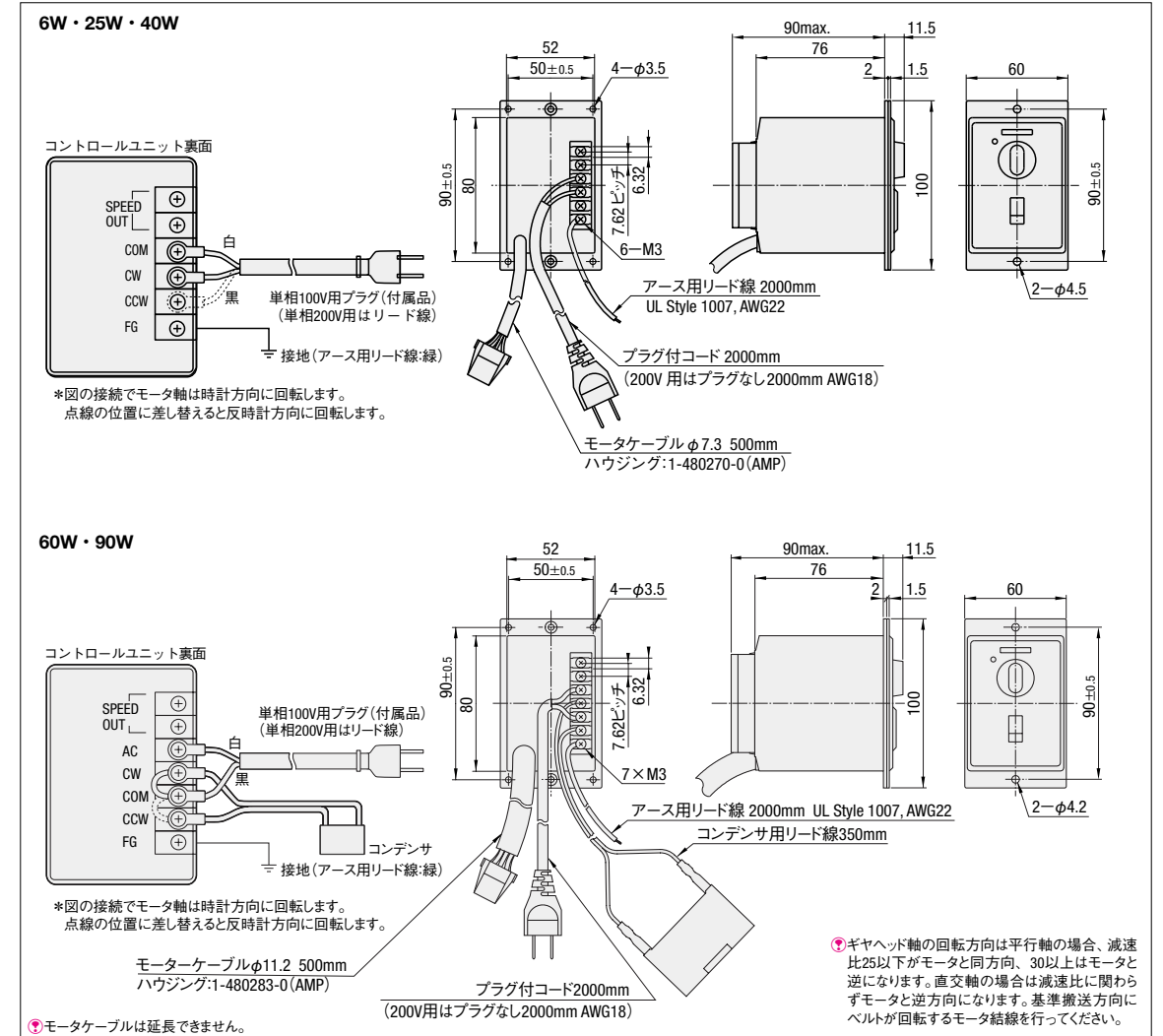


■モーターメーカーB (オリエンタルモータ)

●モータ結線図 リード線長さは300±30mm



●スピードコントローラ仕様





■パナソニックモータ型式

モータ		モータ型式		ギヤヘッド型式
出力	仕様	電圧	ミスミ型式	メーカー型式
6W	インダクションモータ	単相100V	PACMS60-W6-V100	M61X6G4L
		単相200V	PACMS60-W6-V200	M61X6G4Y
	スピードコントロールモータ	単相100V	PACMV-U60-W6-V100	MUSN606GL
		単相200V	PACMV-U60-W6-V200	MUSN606GY
25W	インダクションモータ	単相100V	PACMS80-W25-V100	M81X25G4L
		単相200V	PACMS80-W25-V200	M81X25G4Y
		三相200V	PACMT80-W25-V200	M8MX25G4Y
	スピードコントロールモータ	単相100V	PACMV-U80-W25-V100	MUSN825GL
		単相200V	PACMV-U80-W25-V200	MUSN825GY
		単相200V	PACMS90-W40-V100	M91X40G4L
40W	インダクションモータ	単相200V	PACMS90-W40-V200	M91X40G4Y
		三相200V	PACMT90-W40-V200	M9MX40G4Y
		単相100V	PACMV-U90-W40-V100	MUSN940GL
	スピードコントロールモータ	単相200V	PACMV-U90-W40-V200	MUSN940GY
		単相100V	PACMS90-W60-V100	M91Z60G4L
		単相200V	PACMS90-W60-V200	M91Z60G4Y
60W	インダクションモータ	三相200V	PACMT90-W60-V200	M9MZ60G4Y
		単相100V	PACMV-U90-W60-V100	MUSN960GL
		単相200V	PACMV-U90-W60-V200	MUSN960GY
	スピードコントロールモータ	単相100V	PACMS90-W90-V100	M91Z90G4L
		単相200V	PACMS90-W90-V200	M91Z90G4Y
		三相200V	PACMT90-W90-V200	M9MZ90G4Y
90W	インダクションモータ	単相100V	PACMV-U90-W90-V100	MUSN990GL
		単相200V	PACMV-U90-W90-V200	MUSN990GY
		単相200V	PACMS90-W90-V100	M91Z90G4L
	スピードコントロールモータ	単相100V	PACMS90-W90-V200	M91Z90G4Y
		単相100V	PACMV-U90-W90-V100	MUSN990GL
		単相200V	PACMV-U90-W90-V200	MUSN990GY

■オリエントモータ型式

モータ		モータ型式		ギヤヘッド型式
出力	仕様	電圧	メーカー型式	メーカー型式
6W	インダクションモータ	単相100V	2IK6GN-AW2J	2GN□S
		単相200V	2IK6GN-CW2J	
	スピードコントロールモータ	単相100V	US206-401	
		単相200V	US206-402	
25W	インダクションモータ	単相100V	4IK25GN-AW2J	4GN□S
		単相200V	4IK25GN-CW2J	
		三相200V	4IK25GN-SW2	
	スピードコントロールモータ	単相100V	US425-401	
		単相200V	US425-402	
		単相200V	US425-402	
40W	インダクションモータ	単相100V	5IK40GN-AW2J	5GN□S
		単相200V	5IK40GN-CW2J	
		三相200V	5IK40GN-SW2	
	スピードコントロールモータ	単相100V	US540-401	
		単相200V	US540-402	
		単相200V	US540-402	
60W	インダクションモータ	単相100V	5IK60GE-AW2J	5GE□S
		単相200V	5IK60GE-CW2J	
		三相200V	5IK60GE-SW2	
	スピードコントロールモータ	単相100V	US560-501C	
		単相200V	US560-502C	
		単相200V	US560-502C	
90W	インダクションモータ	単相100V	5IK90GE-AW2J	5GE□S
		単相200V	5IK90GE-CW2J	
		三相200V	5IK90GE-SW2	
	スピードコントロールモータ	単相100V	US590-501C	
		単相200V	US590-502C	
		単相200V	US590-502C	

■モーターメーカーC(台湾製モータ)

●モータ結線図 ●リード線長さは300±30mm

インダクションモータ(単相)

●ギヤヘッド軸の回転方向は、減速比25以下がモータと同方向、30以上はモータと逆になります。基準搬送方向にベルトが回転するようモータ結線を行ってください。

インダクションモータ(三相)

●R, S, Tのうちいずれか2線を入れ替えると逆方向に回転します。

●スピードコントローラ仕様 ●CW:出力軸側から見て時計方向(正転), CCW:出力軸側から見て反時計方向(逆転)

●モータケーブルは延長できません。

●電源コードは付属されません。端子台に電源コードを接続の際は圧着端子で接続してください。先バラでの使用は事故の原因になります。

●ギヤヘッド軸の回転方向は、減速比25以下がモータと同方向、30以上はモータと逆になります。基準搬送方向にベルトが回転するようモータ結線を行ってください。

■台湾製モータ型式

モータ		モータ型式		ギヤヘッド型式
出力	仕様	電圧	ミスミ型式	メーカー型式
6W	インダクションモータ	単相100V	PACMST60-W6-V100	PACMGXT60-□
		単相200V	PACMST60-W6-V200	
	スピードコントロールモータ	単相100V	PACMSV-UT60-W6-V100	
		単相200V	PACMSV-UT60-W6-V200	
25W	インダクションモータ	単相100V	PACMST80-W25-V100	PACMGXT80-□
		単相200V	PACMST80-W25-V200	
	スピードコントロールモータ	単相100V	PACMSV-UT80-W25-V100	
		単相200V	PACMSV-UT80-W25-V200	
40W	インダクションモータ	単相100V	PACMST90-W40-V100	PACMGXT90-□
		単相200V	PACMST90-W40-V200	
		三相200V	PACMTT90-W40-V200	
	スピードコントロールモータ	単相100V	PACMSV-UT90-W40-V100	
		単相200V	PACMSV-UT90-W40-V200	
		単相200V	PACMSV-UT90-W40-V200	
60W	インダクションモータ	単相100V	PACMST90-W60-V100	PACMGZT90-□
		単相200V	PACMST90-W60-V200	
		三相200V	PACMTT90-W60-V200	
	スピードコントロールモータ	単相100V	PACMSV-UT90-W60-V100	
		単相200V	PACMSV-UT90-W60-V200	
		単相200V	PACMSV-UT90-W60-V200	
90W	インダクションモータ	単相100V	PACMST90-W90-V100	PACMGZT90-□
		単相200V	PACMST90-W90-V200	
		三相200V	PACMTT90-W90-V200	
	スピードコントロールモータ	単相100V	PACMSV-UT90-W90-V100	
		単相200V	PACMSV-UT90-W90-V200	
		単相200V	PACMSV-UT90-W90-V200	

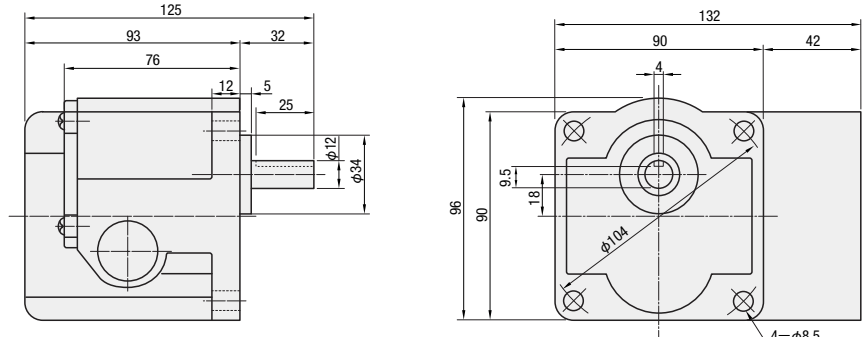
●使用温度範囲は5℃～40℃となります。

■モータメーカーA(パナソニック)

●直交軸ギヤヘッド仕様

40W仕様 (MX9G□R)

※□にはギヤ比が入ります。

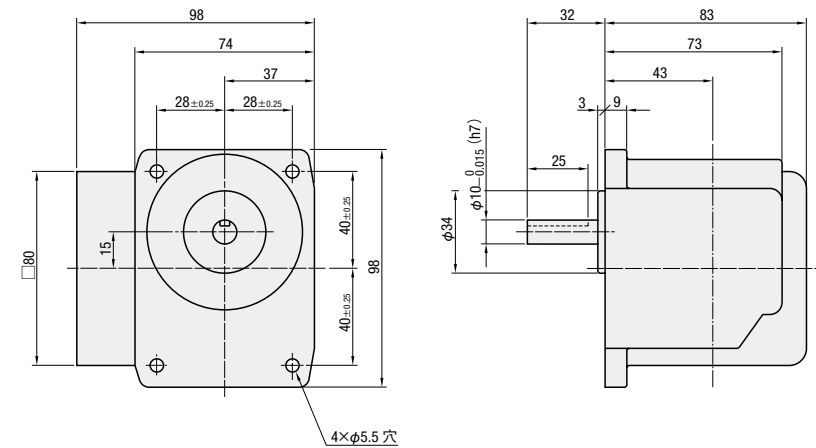


■モータメーカーB(オリエント)

●直交軸ギヤヘッド仕様

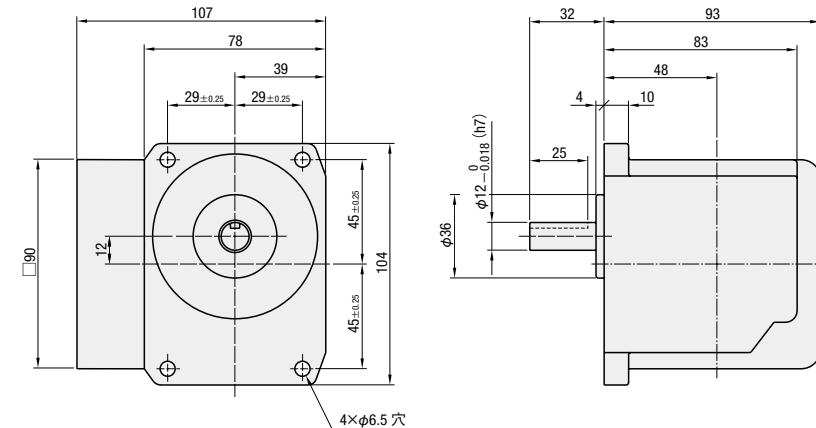
25W仕様 (4GN□RA)

※□にはギヤ比が入ります。



40W仕様 (5GN□RA)

※□にはギヤ比が入ります。



■モータメーカーA(パナソニック)

●モータ電磁ブレーキ付モータ仕様

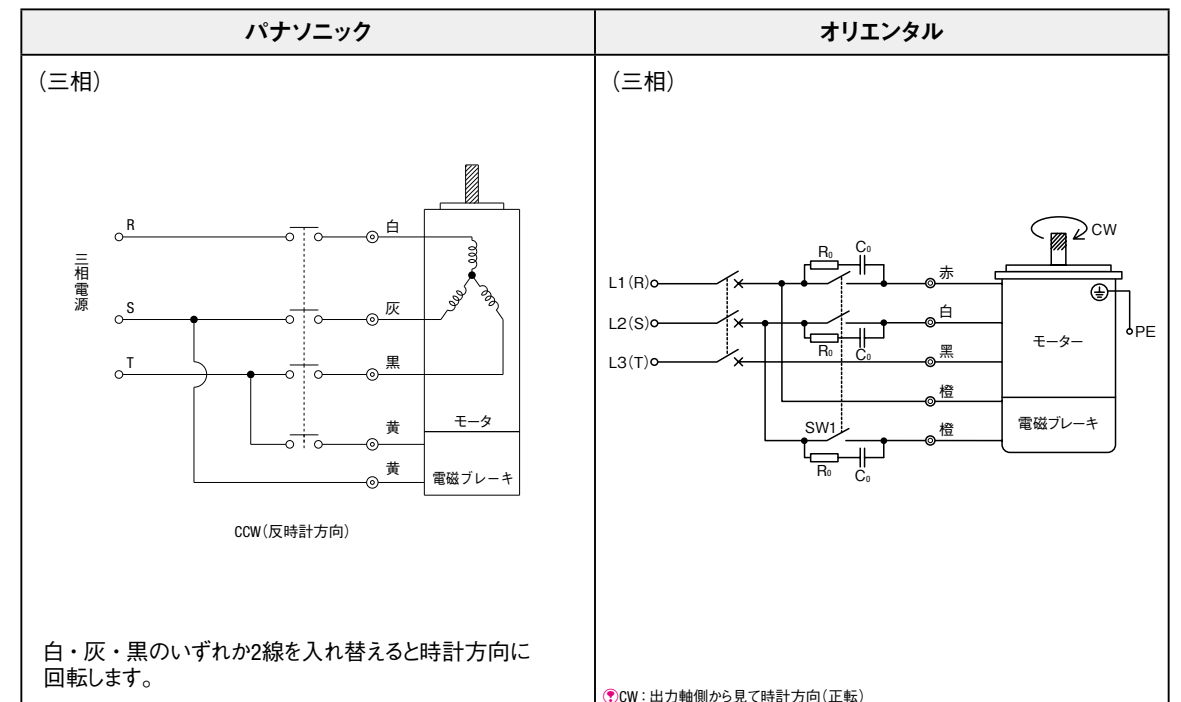


特徴	電磁ブレーキを内蔵し、強い制動力・負荷の保持力を持つモータ
電圧	三相 200V・220V・230V
連続運転	○
瞬時正逆運転	×
可変速	×
負荷保持	○

出力	6W, 25W, 40W, 60W, 90W
定格電圧	200V, 220V, 230V
使用電圧範囲	±10%(定格電圧に対して)※
電源周波数	50Hz/60Hz
速度制御範囲	90~1400min <sup>-1</sup> (50Hz) 90~1700min <sup>-1</sup> (60Hz)
速度変動率	5%(標準値)
速度設定	ボリュームにて設定(アナログ設定)
使用温度範囲	-10°C~40°C
保存温度範囲	-20°C~60°C
使用湿度範囲	85%RH以下(結露のなきこと)

※±10%は電源電圧の変動範囲であり、常時使用可能な電圧ではありません。

●モータ結線図



# MOTORIZED モータ仕様

専用サイト <http://fa.misumi.jp/cvs/>  
コンパネの構成部品や  
メンテナンス部品の検索が可能です。

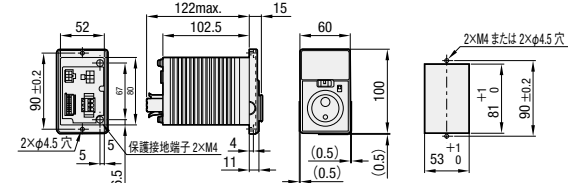
## ■モーターメーカーB(オリエンタルモータ)

### ●DCブラシレスモータ詳細

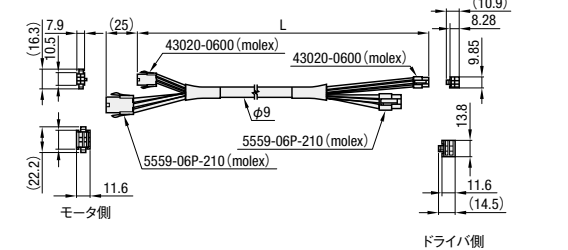
BMU230A-□-1(単相)  
BMU230C-□-1(単相・三相)  
※□にはギヤ比が入ります。

### ■外形図(単位mm)

#### ●ドライバ部

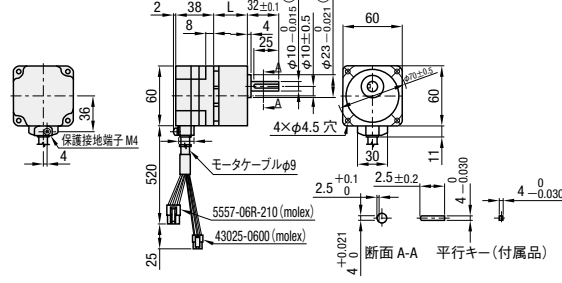


#### ●接続ケーブル(付属品)



取付角寸法	60mm
定格出力(連続)	30W
シャフトギヤタイプ	コンビタイプ平行軸ギヤヘッド
減速比	20
タイプ	標準仕様
付属ケーブル	1m
電源入力 定格電圧	BMU230A: 単相100-120V BMU230C: 単相・三相200-240V
電源入力 電圧許容範囲	-15~+10%
電源入力 定格周波数	50/60Hz
電源入力 周波数許容範囲	±5%
電源入力 定格入力電流	BMU230A: 1.2A, BMU230C: 単相0.7/三相0.38A
電源入力 最大入力電流	BMU230A: 2.0A, BMU230C: 単相1.2/三相0.75A
定格トルク(モータ軸)	0.096N・m
瞬時最大トルク(モータ軸)	0.144N・m
許容トルク	1.8N・m(4~100r/min) 1.7N・m(150r/min)
定格回転速度(モータ軸)	3000r/min
速度制御範囲	4~200r/min
許容慣性モーメントJ	200×10 <sup>-4</sup> kg・m <sup>2</sup> 24.8×10 <sup>-4</sup> kg・m <sup>2</sup>
ローター慣性モーメントJ	0.042×10 <sup>-4</sup> kg・m <sup>2</sup>
速度変動率(対負荷)	±0.2%以下: 条件 0~定格トルク、定格回転速度、定格電圧、常温
速度変動率(対電圧)	±0.2%以下: 条件 定格電圧-15~+10%、定格回転速度、無負荷、常温
速度変動率(対温度)	±0.2%以下: 条件 0~+40℃、定格回転速度、無負荷、定格電圧
回転速度設定方法	ダイヤルによるデジタル設定 4速設定可能
加速時間・減速時間	アナログ設定: 0.1~15.0s(停止状態から定格回転速度までの設定時間) 加減速時間設定器による加速・減速時間の共通設定* デジタル設定: 0.0~15.0s(現在速度から設定速度までの設定時間) 各運転データ毎に加速時間、減速時間の個別設定可能* ※モータの加速時間、減速時間は負荷条件により異なります。
保護機能	次の保護機能が動作したときにALARM-OUT1出力がOFFになり、モータが自然停止します。 同時にアラームコードが表示されます。(外部停止のみ瞬時停止) 過電流、主回路過熱、過電圧、不足電圧、センサ異常、過負荷、過速度、EEPROM異常、初期時センサ異常、初期時運転禁止、外部停止
最大延長距離	モータ・ドライバ間 10.5m(接続ケーブル使用時)
時間定格	連続
RoHS指令	適合
モータ部 質量	0.92kg(ギヤヘッド含む)
回路部 質量	0.4kg

#### ●モータ/平行軸



項目	モータ部	ドライバ部
絶縁抵抗	常温常湿において連続運転後、コイルとケース間にDC500Vメガーで測定した値が100MΩ以上あります。	常温常湿において連続運転後、電源端子と保護接地端子間、電源端子と入出力信号端子間にDC500Vメガーで測定した値が100MΩ以上あります。
絶縁耐圧	常温常湿において連続運転後、コイルとケース間に50Hz、AC1.5kVを1分間印加しても異常を認めません。	常温常湿において連続運転後、電源端子と保護接地端子間に50Hz、AC1.5kV、電源端子と入出力信号端子間に50Hz、AC1.5kVを1分間印加しても異常を認めません。
温度上昇	常温常湿において定格連続運転後、熱電対法でコイルの温度上昇を測定した値が50℃以下、ケース表面の温度上昇を測定した値が40℃以下※1です。	常温常湿において定格連続運転後、熱電対法で放熱板の温度上昇を測定した値が50℃以下です。
周囲温度	0~+40℃(凍結のないこと)	
周囲湿度	85%以下(結露のないこと)	
標高	海拔1000m以下	
使用環境	腐食性ガス、塵埃のないこと。放射線物質、磁場、真空などの特殊環境での使用は不可。	
振動	連続的な振動や過度の衝撃が加わらないこと JIS C60068-2-6 正弦波振動試験方法に準拠 周波数範囲: 10~55Hz、片振幅: 0.15mm 掃引方向: 3方向 (X、Y、Z) 掃引回数: 20回	
保存環境	周囲温度: -20~+70℃(凍結のないこと)   25~+70℃(凍結のないこと)	
周囲湿度	85%以下(結露のないこと)	
標高	海拔3000m以下	
耐熱クラス	EN規格: 120(E)	—
保護等級	標準タイプ: IP20	A相

項目	仕様
回転速度設定方法	ダイヤルによるデジタル設定 4速設定可能
加速時間・減速時間	アナログ設定: 0.1~15.0s(停止状態から定格回転速度までの設定時間) 加減速時間設定器による加速・減速時間の共通設定* デジタル設定: 0.0~15.0s(現在速度から設定速度までの設定時間) 各運転データ毎に加速時間、減速時間の個別設定可能* ※モータの加速時間、減速時間は負荷条件により異なります。
入力信号	フォトプラ入力方式 入力抵抗5.7kΩ 内部電源により動作: DCSV 接続可能な外部直流電源: DC24V -15~+20% 100mA以上 シンク入力/ソース入力 外部配線にて対応
出力信号	フォトプラ・オープンコレクタ出力 外部電源: DC4.5~30V 100mA以下 シンク出力/ソース出力 外部配線にて対応 Y0、Y1(2点)へ任意に信号割付可能 [ ]: 初期設定 [ALARM-OUT1]、[SPEED-OUT]、ALARM-OUT2、MOVE、VA、WNG
保護機能	次の保護機能が動作したときにALARM-OUT1出力がOFFになり、モータが自然停止します。 同時にアラームコードが表示されます。(外部停止のみ瞬時停止) 過電流、主回路過熱、過電圧、不足電圧、センサ異常、過負荷、過速度、EEPROM異常、初期時センサ異常、初期時運転禁止、外部停止
最大延長距離	モータ・ドライバ間 10.5m(オプション 接続ケーブル使用時)
時間定格	連続

過負荷アラーム検出時間について  
連続運転領域を超えて使用した場合には、過負荷アラームが発生します。  
この過負荷アラームの検出時間約0.1~60.0秒までの間で任意に設定することができます。(初期値: 30.0秒)  
ただし次の場合、最長3秒でアラームが発生します。  
短時間運転領域を超える負荷が加わった場合  
出力軸が拘束された場合

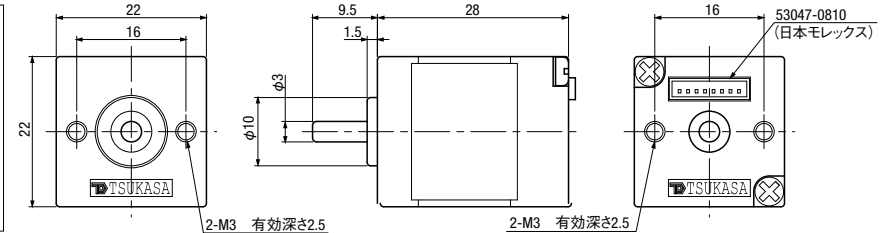
■構成	■付属品
コンビギヤードモータユニット	モータ/BMU230-6FV 回路(BMU230A)/BMU230-A 回路(BMU230C)/BMU230-C ギヤヘッド/GFV2G ※□にはギヤ比が入ります。
	モータ、回路、ギヤヘッド、接続ケーブル(1m)、DN1コネクタ、CN4コネクタ、取付用ねじ、平行キー、取扱説明書

## ツカサ電工 DCギヤードモータ詳細

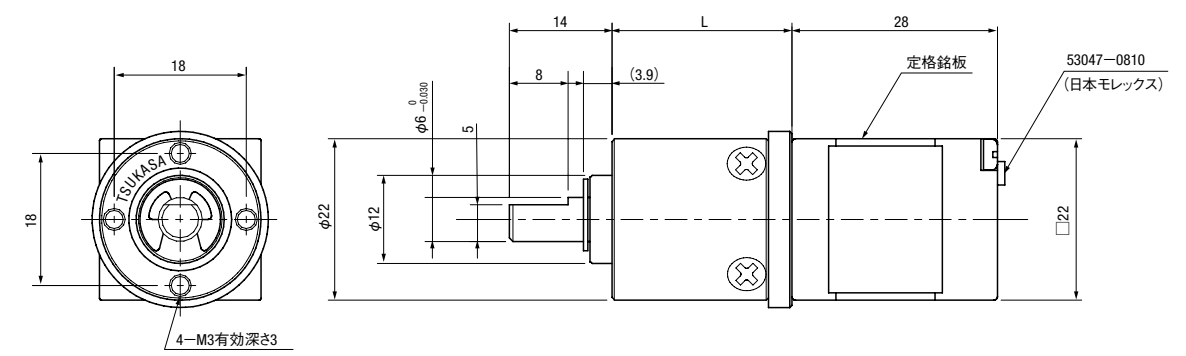
### ■TG-611B-FU



### ■モータ単体外形図



### ■ギヤードモータ外形図



### ■モータ単体仕様

メーカー型式	定格電圧 (V)	無負荷回転数 (r/min)	無負荷電流 (mA)	定格トルク		定格回転数 (r/min)	定格電流 (mA)	回転方向	質量 (g)
				(mN・m)	(gf・cm)				
TG-611B	24	7260	80	5.88	60	5700	280	両方向	61

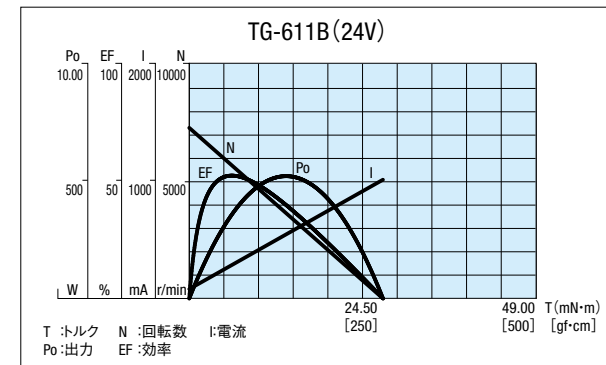
### ■ギヤードモータ(定格トルク/回転数一覧表)

メーカー型式	減速比	64		256		
		回転数 (r/min)	トルク (mN・m)	トルク (kgf・cm)	回転数 (r/min)	トルク (mN・m)
TG-611B-FU (24V)	1/64	90.8	196	294	2	3
	1/256	90.8	196	294	2	3
		90.8	196	294	2	3

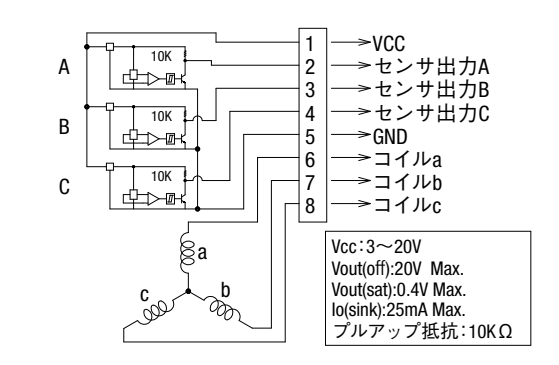
### ■ギヤ単体仕様

減速比	L (mm)	段数	許容トルク		質量 (g)
			(mN・m)	(kgf・cm)	
1/64	29.5	3	196	2	57
1/256	34.5	4	294	3	66

### ■モータ単体負荷特性図



### ■モータ内部結線図

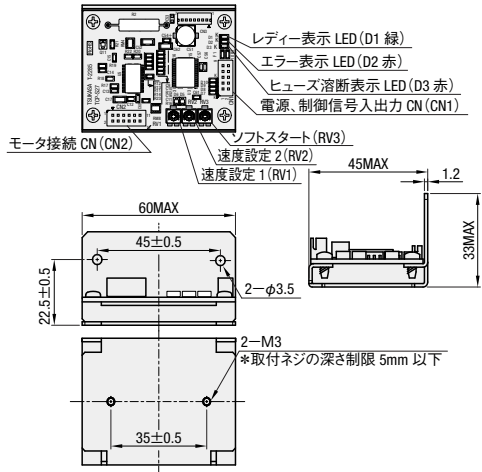


17  
コンパネ

# MOTORIZED モータ仕様

## ■モーターメーカーDA (ツカサ電工) ●DCギヤードモータードライバ詳細

### ■外形図

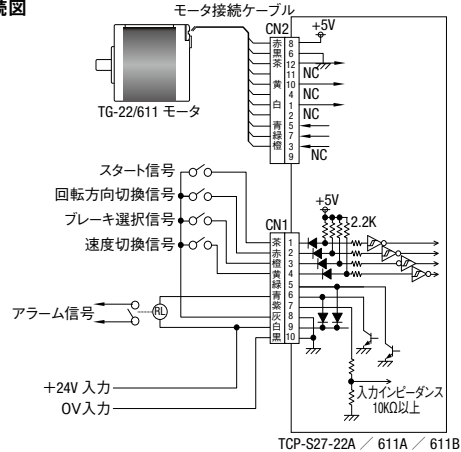


### ■仕様

項目	内容	
対応モータ	型式	TCP-S27A-611B
	磁極センサ	ホールIC (矩形波出力)
電源電圧	DC24V ±10%以内 (DC12V±10%以内)	
制御回路消費電力	1W以下	
定格出力電流 <sup>*1</sup>	280mA	
過負荷判定電流	340mA	
電流制限値	2.2A	
PWM周波数	約20.0KHz	
速度可変範囲 <sup>*2</sup>	200~6900rpm	
外部速度指令係数	1500rpm/V	
速度設定 (回転数設定)	ドライバ内部設定: RV1, RV2の2系統 (速度切換入力により切換可) 外部速度指令入力: 1系統	
ソフトスタート設定 <sup>*4</sup>	最大1.67秒 / 1000rpmにRV3で設定可能 起動時、速度指令増速時に動作 (動作時はD1点滅)	
保護機能 <sup>*5</sup>	過負荷: 定格出力電流を超える電流が連続して流れた場合に出力を遮断して状態を保持。 (スタート入力"開"及び、電源再投入でリセット)	
	センサ異常: センサ信号の異常コードを検出して出力を遮断 (スタート入力"開"及び、電源再投入でリセット)	
	モータ拘束: モータの拘束を検出して出力を遮断 (スタート入力"開"及び、電源再投入でリセット)	
	過電流: 異常なモータ電流を検出して出力を遮断	
	ヒューズ保護: 異常な電源電流を検出して回路を遮断	
使用環境	0~40°C、85% RH以下 (結露なきこと) 熱対流のある雰囲気中使用	
保存環境	-10~60°C、85% RH以下 (結露なきこと)	
付属品	モータ接続ケーブル (50cm) 電源/制御信号入出力ケーブル (50cm)	
質量	約30g (本体のみ)	

\*1: 定格出力電流は、対応するモータと組合せた時の連続許容電流値です。使用するギヤードモータの許容電流 (許容トルク) 以下で必ずご使用ください。  
\*2: 速度可変範囲の最大値は電源電圧に比例します。記載の値は24V入力時の無負荷回転数です。  
\*3: 本ドライバは、2象限動作のため、重力負荷が掛かるアプリケーションには使用できません。  
\*4: ソフトスタート機能は、加速時のみ動作し、減速時には動作しません。  
\*5: 保護機能動作時は、必ず発生原因を取り除いてからリセットしてください。  
\*6: モータ回転数はRV1、RV2及び、速度指令入力の何れか高い設定値が優先されます。外部速度指令入力を使用する場合は、RV1, 2を0目盛り、内部速度設定を使用する場合は、外部速度指令入力を開放又は、0Vとしてください。

### ●接続図



### ■入出力信号

名称、ピンNo.	線色	信号名称	内容	
CN1 (電源、制御信号入出力)	1	茶	スタート入力 "H": 停止、アラームリセット "L": 回転動作	
	2	赤	回転方向切換入力 "H": CW回転 "L": CCW回転	
	3	橙	ブレーキ選択入力 スタート入力が"H"に切換った時の停止方法を選択 "H": フリーラン停止選択 "L": ブレーキ停止選択	
	4	黄	速度切換入力 "H": RV1選択 "L": RV2選択	
	5	緑	回転同期信号出力 回転に同期した6パルス/回転の信号を出力	オープンコレクタ出力 最大印加電圧: 30V 最大電流: 20mA ON時飽和電圧: 0.8V MAX フリーホールダイオード内蔵
	6	青	アラーム出力 過負荷、センサ異常、過電流を検出して出力トランジスタON 正常時は出力トランジスタOFF	
CN2 (モータ信号入出力)	7	紫	外部速度指令入力 <sup>*6</sup> 入力電圧: 0~5V (10V MAX) 入力インピーダンス: 10KΩ以上	
	8	灰	GND 制御入力信号用グラウンド (CN1-10と同電位)	
	9	白	電源入力 +24V入力	
	10	黒	0V入力 (CN1-8と同電位)	
	8	赤	+5V 磁極センサ用5V出力 (他の用途への使用不可)	
	12	黒	GND 磁極センサ用GND	
	11	茶	A相 未使用	
	10	黄	B相 未使用	
	9	白	C相 未使用	
	8	黒	モータ出力 A相コイル B相コイル C相コイル 未使用	
状態表示LED	レディー表示 LED (D1: 緑色)		レディー状態 (駆動可能状態): 点灯 ソフトスタート動作時: 点滅 エラー発生時: 消灯	
	エラー表示 LED (D2: 赤色)		正常動作時: 消灯 パワーオンリセット時: 点灯 (0.5秒) 過負過判定電流以上を検出: 点灯 センサ異常時: 連続点灯 モータ拘束検出時: 1回点滅 過負荷検出時: 2回点滅	
	ヒューズ溶断 LED (D3: 赤色)		ヒューズの溶断にて点灯	
	調整VR		RV1 <sup>*6</sup> : 速度設定SP1 (出荷時は0目盛りに設定) RV2 <sup>*6</sup> : 速度設定SP2 (出荷時は0目盛りに設定) RV3: ソフトスタート設定SOFT (出荷時は0目盛りに設定)	

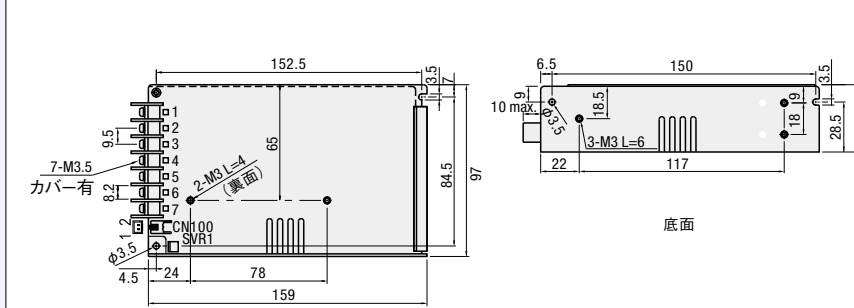
# SWITCH MODE POWER SUPPLY (SMPS) -OVERVIEW- スイッチング電源概要

CE  
対応

### ■DC5V, DC12V出力



### ●100W



電源コードは付属されません。端子台に電源コードを接続の際は圧着端子で接続してください。先バラでの使用は事故の原因になります。

### ■仕様

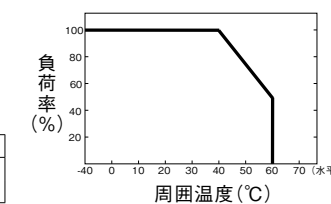
ミスマシ型式	ESP10-100-24	
入力電圧	AC85~264V, DC120~370V	
入力周波数	47~63Hz	
入力電流 (115/230VAC)	1.2A/0.6A	
入力突入電流 (115/230VAC)	35A/65A	
出力電圧	24V	
出力電流	4.5A	
最大出力電力	108W	
出力リップルノイズ	150mVp-p	
出力電圧可変範囲	22.8~28.8V	
出力電圧許容差	±1.5%	
出力電圧最大入力変動	±0.2%	
出力電圧最大負荷変動	±0.5%	
効率	88%	
起動時間 (115/230VAC)	2.5s/2.5s	
最大負荷	20ms/50ms	
保持時間 (115/230VAC)	20ms/50ms	
過電流保護	定電流電圧垂下方式、自動復帰 105~135%	
過電圧保護	出力遮断、 入力再投入で復帰 30.0~34.8V	
直列運転	可能	
並列運転	不可	
機能	リモートON/OFF: 有	
動作表示	LED表示: 緑	
動作環境	温度	-40~+40°C (100%) -40~+60°C (50%)
	湿度	20~90%RH (結露なきこと)
冷却方式	自然空冷	
絶縁抵抗	100MΩ以上 (DC500Vメーターにて): 入力-出力間、入力-FG間、出力-FG間	
耐電圧	入力-出力間: 3kVAC 入力-FG間: 1.5kVAC 出力-FG間: 0.5kVAC 各1分間	
適応規格	安全規格	UL60950-1, TUV EN60950-1
	高調波入力電流規制	EN61000-3-2, 3
	EMI	EN55022 class B
EMS	EN61000-4-2, 3, 4, 5, 6, 8, 11 EN55024, EN61000-6-2	
期待寿命 (40°C, 最大負荷)	約10年	
端子台のネジサイズ/カバー	M3.5ネジ/カバー有	
質量	380g	

### ■端子ピンNo.

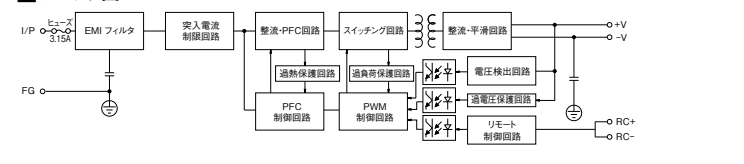
ピンNo.	ピン名称	ピンNo.	ピン名称
1	AC/L	4.5	DC 出力-V
2	AC/N	6.7	DC 出力+V
3	FG+		

### ■リモート ON/OFF (CN100): JST B-XH

ピンNo.	ピン名称	適合ハウジング	コンタクト
1	RC-	JST XHPt	JST SXH-001T
2	RC+		

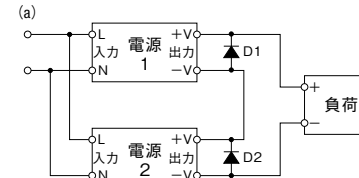


### ■ブロック図

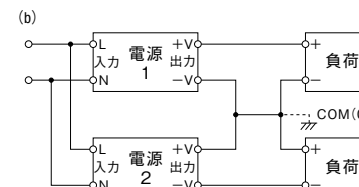


### ■直列運転

下図 (a) 及び (b) の直列運転は可能です。

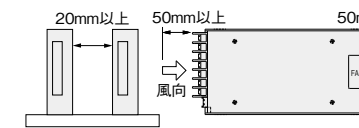


各電源の出力端子間にダイオード (D1, D2) を接続してください。ダイオードの逆電圧 (最大定格) は各電源出力電圧を十分耐えられるものを使用してください。



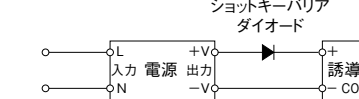
### ■取り付け時のご注意

自然冷却方式なので、熱がこもらないように配置には十分ご注意ください。電源の周囲は20mm以上空間をおとり、複数台使用時は電源間隔も20mm以上空間をおとりください。



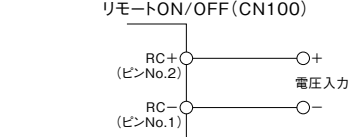
### ■誘導負荷接続時のご注意

出力端子に外部から出力電圧範囲を超える電圧がかかると、電源が故障する恐れがありますので、ご注意ください。誘導負荷を使用する場合は、外部にショットキーバリアダイオードを接続してください。ショットキーバリアダイオードは、電源出力の定格電流を考慮してご選定ください。



### ■リモートON/OFF機能

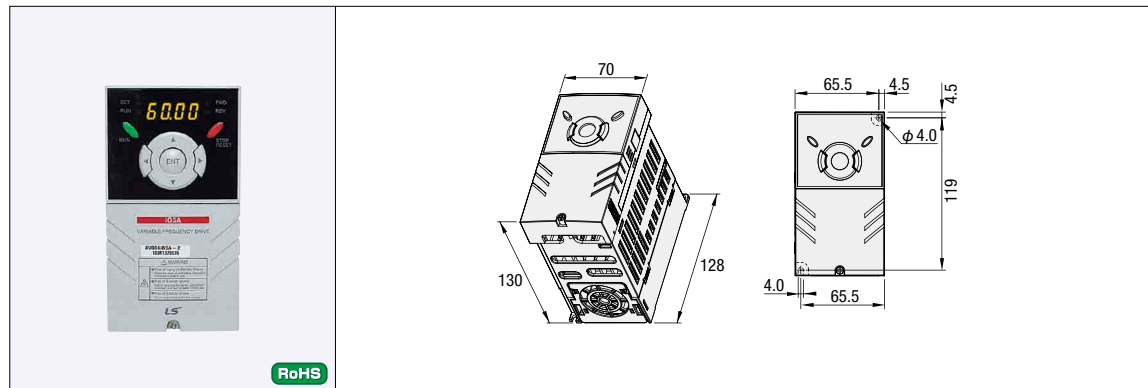
リモートON/OFF機能とは、外部信号により電源の動作をON/OFFさせる時に使用します。機能を使用しない場合は、接続しないでください。



電源動作	電圧入力 (RC+とRC-間)
電源ON	DC 0~0.8V
電源OFF	DC 4~10V

※ベルトコンベヤ購入の際は追加加工にてご指定いただけます。

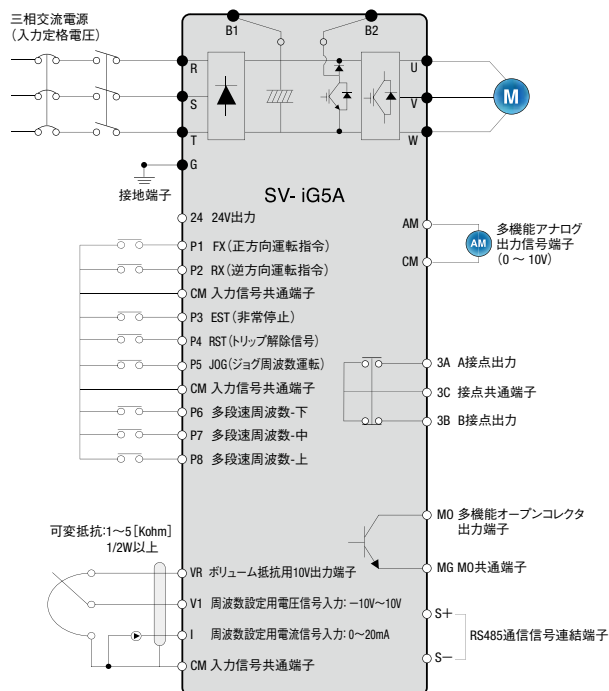
17  
コンベヤ



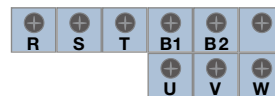
■基本仕様

ミスミ型式	SV004-IG5A-2			
仕様	モータ容量 (kW)	0.4	瞬時停電	15msec以下：運転継続 15msec以上：自動再始動運転可能
	定格入力 電圧 (V)	三相200~230(+10%、-15%)	保護構造	開放型 (IP20)
	定格入力 周波数 (Hz)	50~60	周囲温度	-10~+50℃
	定格出力 容量 (kVA)	0.95	周囲湿度	相対湿度90%RH以下 (結露のないこと)
	定格出力 電流 (A)	2.5	標高、振動	1,000m以下、5.9m/sec <sup>2</sup> (0.6G) 以下
	定格出力 周波数 (Hz)	0.1~400	周囲気圧	70~106kPa
	重量 (kg)	0.76	周囲環境	室内に腐食性ガス、引火性ガス、オイルミスト、ほこりがないこと
冷却方式	自然冷却			
運転方法	本体/端子台/通信運転/リモートローダの中で選択 アナログ方式：0~10(V)、-10~10(V)、0~20(mA)、4~20(mA) デジタル方式：ローダ(本体)			

■端子配置図



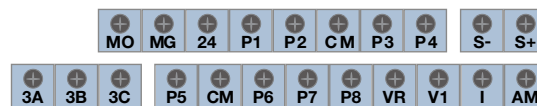
電源回路端子



端子記号	端子名称	内容説明
R,S,T	交流入力電源	商用交流電源を供給します
U,V,W	インバータ出力	三相モータを接続します

電線の太さ (mm <sup>2</sup> )	端子ネジ	接地
2	M3.5	第3種接地

制御回路端子



電線の太さ (mm <sup>2</sup> )		端子ネジ	締付トルク
単線	撚線		
1.0	1.5	M2.6	0.4

■インバータ初期設定

初期設定時はインバータ本体のRUN/STOPボタンで運転停止を行い、インバータ本体のカーソルキーで周波数設定を行います。

項目	設定内容
運転操作	本体
出力周波数 [Hz]	50
表示	出力周波数
回転方向	正方向回転
加減速時間 [秒]	3秒
設定周波数範囲 [Hz]	10-120

設定を変更する場合はインバータの取扱説明書をご参照ください。

モータ結線図



インバータ出力	パナソニック	オリエンタル	台湾製
U	白	赤	黄
V	灰	白	黒
W	黒	黒	白

逆回転する場合：いずれかの線2本を入れ替える。  
インバータの回転方向指示を逆にする。

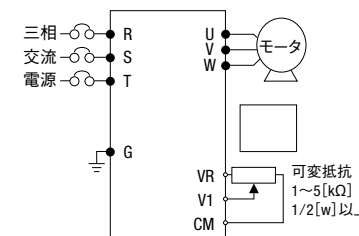
■動作方法

- モータ結線図を参照して配線します。  
入力電源：R,S,T、出力電源：U,V,Wを確実に結線してください。誤配線した場合、インバータが焼損する恐れがあります。
- 電源を投入しRUNボタンを押すと、コンベヤが起動します。搬送方向が出荷時と異なる場合は電源を切断し、正しい搬送方向になるように回転方向を調整してください。

■使用例

使用例1：ボリュームで速度可変を行い、本体のRUN/STOPキーで起動停止を行う場合。

結線図1

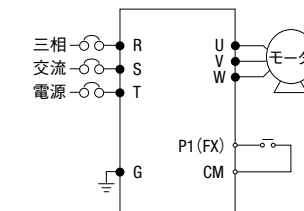


1		インバータに電源を投入します。
2	0.00	インバータ表示部に左側と同じ表示を確認します。アップキー (▲) を4回押します。
3	F <sub>r</sub> q	周波数設定方法が変更できるモードに移動しました。エンターキー (●) を押します。
4	0	現在周波数設定方法が0番(本体)に設定されています。アップキー (▲) を3回押します。
5	3	3番を確認した後、エンターキー (●) を押します。3番が点滅している状態でエンターキー (●) をもう一度押します。
6	F <sub>r</sub> q	F <sub>r</sub> qを表示すると周波数設定方法がボリューム抵抗に変更されます。ボリューム抵抗を回転させ、調整します。

外部ボリューム使用の場合60Hz以下での可変になります。増速が必要な場合はローダ(本体)を使用してください。

使用例2：本体で速度設定を行い、端子台に取り付けたスイッチで起動停止を行う場合。

結線図2



1		インバータに電源を投入します。
2	0.00	インバータ表示部に左側と同じ表示を確認します。アップキー (▲) を3回押します。
3	dru	運転指令方法が変更できるモードに移動しました。エンターキー (●) を押します。
4	0	運転指令方法が現在0番(本体)に設定されています。ダウンキー (▼) を押します。
5	1	1番を確認した後、エンターキー (●) を押します。1番が点滅している状態でエンターキー (●) をもう一度押します。

更に詳しい技術情報や、単品購入をご希望の場合は以下のURLをご覧ください。  
ミスミ インバータ 検索 <http://jp.misumi-ec.com/ec/ItemDetail/10400266750.html>





## 1. 有効張力の計算

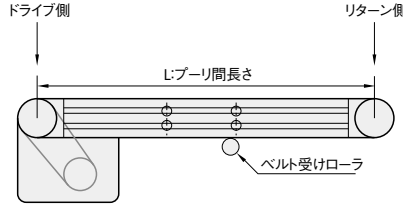
### 1A. リターン側プーリ質量の計算方法

\*平ベルトヘッド駆動コンベヤの算出公式。  
\*中間駆動やその他のコンベヤの計算方法は異なります。

$$\text{公式1} \quad Wr = 1/4 [\pi \cdot (D^2 - d^2)] \cdot Lr \cdot Wr1 \cdot n / 1000^2$$

Wr : リターン側プーリ質量 (kg)  
Wr1 : プーリの単位質量 = 2.8g/cm<sup>3</sup>

n : リターン側プーリ本数 (n)  
π : 円周率 (3.14159)  
D : リターン側プーリ外径 (mm)  
d : リターン側プーリ内径 (mm)  
Lr : リターン側プーリ長さ (mm)



ヘッド駆動コンベヤ イメージ図

### 1B. ベルトの有効張力の計算方法

\*ベルトの受けローラによる影響を考慮しない。

$$\text{公式2} \quad Te = \{ [(Wg + Wb \cdot L \cdot B / 1000^2) \cdot \mu 1] + (Wr + Wb \cdot L \cdot B / 1000^2) \cdot \mu 2 \} \cdot g$$

Te : 有効張力 (N)  
Wg : ワーク質量 (kg) 平ベルト上に積載するワークの合計質量  
Wb : ベルトの単位質量 (kg/m<sup>2</sup>) [P.1313~の「ベルト仕様」より選定]  
L : 使用コンベヤのプーリ間長さ (mm)  
B : ベルト幅 (mm)  
g : 重力加速度 = 9.80665m/s<sup>2</sup>

μ1 : 【表1より選定】  
μ2 = 0.2 \* 【P.2320表1より】  
\*ヘッド駆動コンベヤは、プーリ+鉄板支持

表1-ベルトと受け板の摩擦係数(参考値)

テーブル材	摩擦係数 μ1	
	平ベルト	タイミングベルト
ステンレス	0.40	0.30
アルミ	-	-

## 2. ベルトの許容張力と安全率の判定

### 2A. ベルトの張り側の張力計算方法

$$\text{公式3} \quad Fm1 = [e^{\mu 0 \cdot \theta} / (e^{\mu 0 \cdot \theta} - 1)] \cdot Te$$

Fm1 : 張り側張力 (N)  
e : 自然対数の底 (2.71828)  
θ : ベルトとプーリの巻付角 = 3.14 (rad) 【ヘッド駆動コンベヤの巻付角を180°とする】  
μ0 : 【表2より選定】

表2-ドライブ側プーリとベルトの摩擦係数

プーリ面状態	μ0
平ベルトとプーリ	0.20
ステンレスベルトとプーリ	0.20
スプロケットとプラチェーン	1.00
タイミングベルトとプーリ	1.00

### 2B. ベルトの単位あたりの初期張力計算方法

$$\text{公式4} \quad Fm2 = Te + Tc \cdot B$$

Fm2 : ベルトの初期張力 (N)  
Te : ベルトの有効張力 (N)  
Tc : ベルトの単位あたりの初期張力 (N/mm) 【表3より選定】  
B : ベルト幅 (mm)

表3-ベルトの単位あたりの初期張力

プライ数	N/mm
1プライ	0.15
2プライ	0.30
3プライ	0.45

### 2C. ベルトの安全率の計算方法

Fm1とFm2を比較し、値の大きな方を最大張力「Fm」と決め、ベルトの単位あたりの最大張力「C」を計算します。

$$C = Fm / B$$

$$\text{公式5} \quad S = \sigma / C$$

C : ベルトの単位あたり最大張力 (N/mm)  
Fm : 最大張力 (N)  
B : ベルト幅 (mm)  
S : ベルトの安全率 (安全率の判定につきましてはお客様の使用条件等で異なります)  
σ : ベルトの許容張力 (N/mm) [P.1313~の「ベルト仕様」より選定]

## 3. ベルト速度の計算

### 3A. 所要動力を公式6より計算します。

$$\text{公式6} \quad P = Pm \cdot \eta / 1000$$

P : 所要動力 (kW)  
η : 機械効率 = 0.5  
Pm : モータ出力 (W)

### 3C. 無負荷時のベルト最大速度

$$\text{公式8} \quad Vmax = [(Vm / i) \cdot (\pi \cdot DD / 1000)] / (Pd1 / Pd2)$$

Vmax : ベルト最大速度 (m/min)  
Vm : モータ同期回転数 (rpm)  
【1500rpm@50Hz / 1800rpm@60Hz】  
i : モータギヤヘッド減速比  
DD : プーリ中心からベルト表面までの外径 (mm)  
Pd1/Pd2 : 【コンベヤ型式毎のユニット内ギヤ比より選定】

### 3B. 負荷時のベルト最大速度を公式7より計算します。

$$\text{公式7} \quad V = 102 \cdot 60 \cdot P \cdot g / Te$$

V : ベルト速度 (m/min)  
g : 重力加速度 = 9.80665m/s<sup>2</sup>  
※1 ベルト最大回転速度を上限とし、その最大速度はコンベヤ種類、電源周波数、ギヤヘッド減速比で異なります。

計算例：コンベヤ「SVKA」を例にとり、ベルトの安全率と最大速度を算出します。

#### A. 公式1より、プーリの質量を計算します。

リターン側プーリ外径 = 28.6mm  
リターン側プーリ内径 = 8.2mm  
リターン側プーリ長さ = 63mm  
Wr = 0.10kg  
プーリの単位質量 = 2.8g/cm<sup>3</sup>  
リターン側プーリ本数 = 1  
π : 円周率 (3.14159)  
・・・公式1から

#### B. 公式2より、ベルトの有効張力を計算します。

ワーク質量 = 5kg  
機長 = 2000mm  
ベルトと受け板の摩擦係数 = 0.4  
ベルトの単位質量 = 1kg/m<sup>2</sup>  
ベルト幅 = 50mm  
ベルトとプーリの摩擦係数 = 0.2  
Te = 20.42N  
・・・公式2から

#### C. 公式3と公式4より、ベルトの張り側張力「Fm1」と設計初期張力「Fm2」を計算し、最大張力「Fm」を決めます。

ベルトとプーリの摩擦係数 = 0.2  
ベルトとプーリの巻付角 = 3.14 (rad)  
ベルトの単位あたりの初期張力 = 0.15  
ベルト幅 = 50mm  
Fm1 = 43.76N  
Fm2 = 27.92N  
Fm = Fm1のFm2どちらか値の大きい方 = Fm1  
Fm = 43.76N  
・・・公式3と4から判断

#### D. ベルトの単位あたりの最大張力「C」から安全率「S」を算出し、任意の安全基準値と比較します。

C = 0.88  
S = 4.57  
安全率 S > 安全基準値 : 適合  
安全率 S < 安全基準値 : NG  
安全基準値を「2」とした場合、S > 2 : 適合  
・・・公式5から

#### E. 無負荷時のベルト速度を公式6と公式7から、無負荷時のベルト最大速度を公式8から算出し、VがVmaxを超えていないことを確認します。

モータ出力 = 6W  
V = 8.41m/min  
モータの同期回転数 = 1500rpm@50Hz  
プーリ中心からベルト表面までの外径 = 29.5 (ベルト厚 = 0.9)  
ユニット内ギヤ比 = 0.5  
Vmax = 55.61m/min : Vの速度は適合  
機械効率 = 0.5  
モータギヤヘッドの減速比 = 5  
・・・公式6と7から  
・・・公式8

表4-ユニット内ギヤ比

コンベヤ型式	Pd1/Pd2	参照ページ
SVKA	0.5	1231
SVKB	0.5	1233
SVKN	1	1235
SVKR	1	1237
CVGA	0.5	1239
CVGB	0.5	1241
CVGC	1	1243
CVGD	1	1245
CVGN	1	1247
CVGP	1	1249
CVGR	1	1251
CVGW	1	1253
CVSFA	0.5	1255
CVSFC	0.5	1257
CVSFB	1	1259
CVSFD	1	1261
CVSE	1	1263
CVSF	1	1265
CVSX	1	1267
CVSY	1	1269
CVMATM	2	1271
CVMABM	2	1271
CVMASM	1	1271
CVMBTM	2	1275
CVMBBM	2	1275
CVMBSM	1	1275
CVLPA	1	1277
CVSJA	1	1279
CVSMA	1	1281
CVSMB	1	1283
CVDSA	1	1285
CVSTD	1	1287
CVGTA	0.5	1289
CVGTB	1	1290
CVGTN	1	1291
CVGTP	1	1292
CVSTC	1	1293
CVSTR	1	1294
CVSPC	1	1295
CVSPA	1	1296
CVSSA	1	1297
CVSA	0.5	WEB
CVSB	1	WEB
CVSC	0.5	WEB
CVSD	1	WEB
CVSN	1	WEB
CVSP	1	WEB
CVSR	1	WEB
CVSW	1	WEB
CVSTA	0.5	WEB
CVSTB	1	WEB
CVSTN	1	WEB
CVSTP	1	WEB





■ベルト交換方法 ～ヘッド駆動～



対象型式：SVKA・SVKB

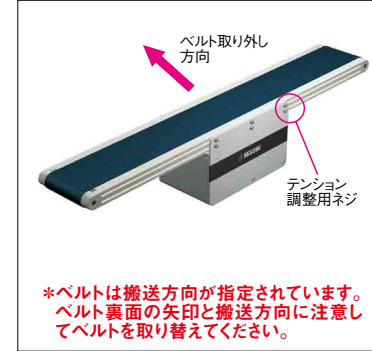


⚠️ベルトは使用中に伸びますので、定期的にメンテナンスを行ってください。

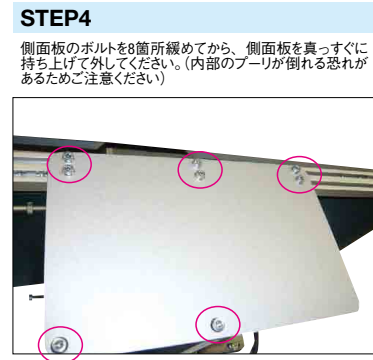
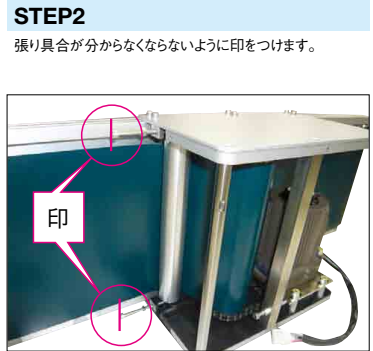
■ベルト蛇行調整方法 ～ヘッド駆動～ 対象型式：CVGA・CVGB・SVKA・SVKB(写真はCVGA)



■ベルト交換方法 ～中間駆動～



対象型式：SVKN・SVKR



■ベルト蛇行調整方法 ～中間駆動～ 対象型式：CVGN・CVGP・SVKN・SVKR(写真はCVGN) SVKN・SVKRの場合はSTEP3がありません。



ベルト交換方法の動画をご覧ください。  
ミスマ [ベルト交換](http://jp.misumi-ec.com/contents/mech/product/cvs/exchange/) 検索 <http://jp.misumi-ec.com/contents/mech/product/cvs/exchange/>

# コンベヤ用スタンド

パイプ型

CADデータフォルダ名: 17\_Conveyors

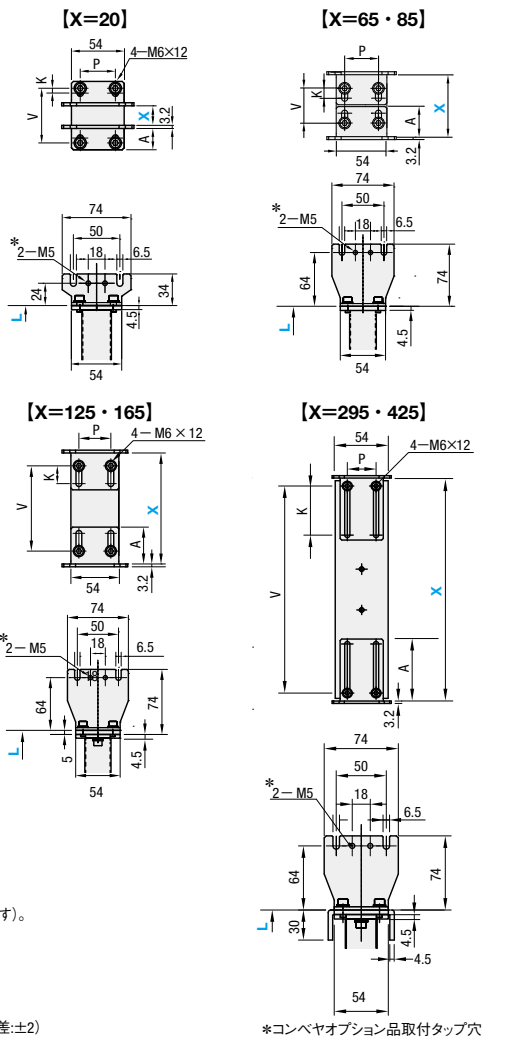
●特長: ライン変更時に便利な最大200mmの高さ調整が可能なスタンドです。

## コンベヤ用スタンド パイプ型

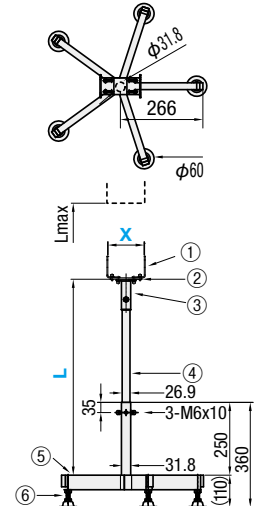


名称	材質	表面処理
①L型ブラケット	スチール	黒塗装
②中間プレート	スチール	黒塗装
③ブラケット取付台	スチール	黒塗装
④丸パイプ	スチール	黒塗装
⑤フットベース	スチール	黒塗装
⑥フット	スチール	三価クロメート
⑦キャスター	軸	スチール 三価クロメート
	車輪	樹脂

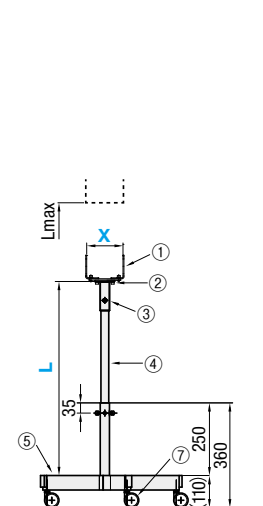
## L型ブラケット詳細図



## CSTPF (フットタイプ)



## CSTPC (キャスタータイプ)



- スタンドは部品を分割して発送いたします。お客様にて組立が必要な商品です(組立手順書を同梱します)。
- ③ブラケット取付台は360°回転します。
- X=20~85の場合、中間プレートはつきません。
- フットの固定にはP2-1140固定プレート(FJKMT12)をご使用ください。
- フットタイプはアジャスタによる高さの微調整ができません。
- ⑦キャスタータイプの場合、キャスター3個にはストップが付きません。
- コンベヤ取付部高さはX=20の場合L+24+110、X=65~425の場合L+64+110となります。(公差:±2)
- コンベヤ取付用ボルトは付属しません。コンベヤのナットサイズを確認いただき、ボルトをご用意ください。

型式	形状	X		L	耐荷重 (N)	¥基準単価	
		選択	選択			CSTPF	CSTPC
CSTP	F (フット)	20	385	925	5,980	6,900	
		65	585				
	C (キャスター)	125	390		6,200	7,120	
		165	590				
		295	389	6,540	7,340		
		425	589				

●XおよびLは右表の調整範囲内で無段階調整可能です。

## メンテナンス部品型式

キャスタ		フット
ストップ無	ストップ有	
CTYNB50-12 (P2-1129)	CTYNBS50-12 (P2-1129)	NFJN12-50

## 注意

落下防止機構がございません。コンベヤを取付けた状態でのスタンドの高さ調整は避け、お取り扱いには十分に気をつけてください。

## L型ブラケット詳細寸法

X	A	V	P	K
20	21.8	56	36	5
65	31.5	36	40	10
85	41.5	56	36	20
125		96		
165	82	144	36	65
295		274		
425	404			

Order 注文例

型式: X - L

Type: 形状 - X - L

CSTP F - 20 - 785

Delivery 出荷日: 5 日目出荷

数量区分: 標準対応 個別対応 (小口 大口)

数量: 1~5 6~

出荷日: 通常 お見積り

●表示数量超えはWOSにてご確認ください。

# コンベヤ用スタンド

I型/H型

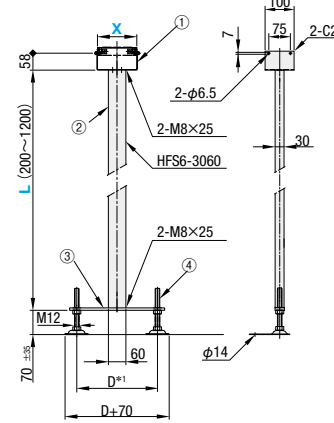
専用サイト <http://fa.misumi.jp/cvs/>  
コンベヤの構成部品やメンテナンス部品の検索が可能です。

CADデータフォルダ名: 17\_Conveyors

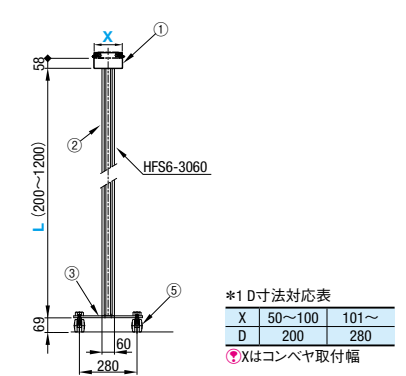
## コンベヤスタンド I型



## コンベヤスタンドI型(脚1台) CSTSA (アジャスタータイプ)



## CSTSC (キャスタータイプ)



①ブラケット	②アルミフレーム	③受け板	④アジャストボルト	⑤キャスター
材質	SUS304	アルミ材	スチール	スチール
表面処理	2B	アルマイト処理	三価クロメート	三価クロメート
				軸: スチール, 車輪: 樹脂

●1台では自立しません。

●スタンドは部品を分割して発送いたします。お客様にて組立が必要です。

●コンベヤ取付用ボルトは付属しません。コンベヤのナットサイズを確認いただき、ボルトをご用意ください。

型式	形状	指定 X	指定 L	¥基準単価
CSTS	A (アジャスター) C (キャスター)	指定1mm単位	指定1mm単位	
		50~200	100~490	5,990
			500~690	6,340
			700~990	6,860
			1000~1200	7,470

Order 注文例

型式: X - L

Type: 形状 - X - L

CSTS A - X100 - L800

Delivery 出荷日: 5 日目出荷

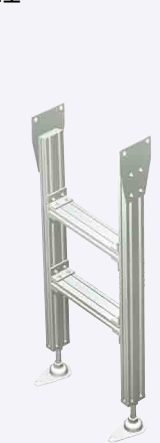
数量区分: 標準対応 個別対応 (小口 大口)

数量: 1~5 6~

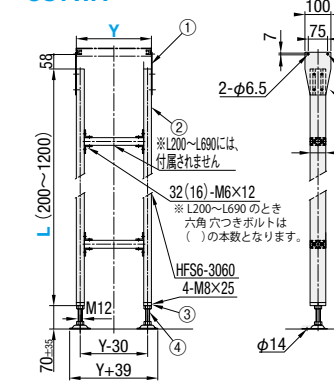
出荷日: 通常 お見積り

●表示数量超えはWOSにてご確認ください。

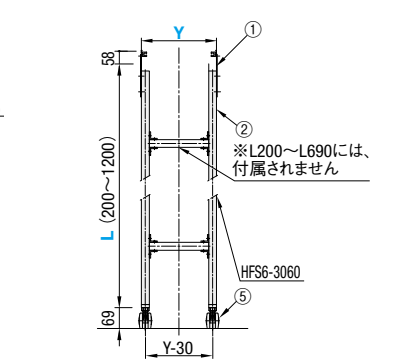
## コンベヤスタンド H型



## コンベヤスタンドH型(脚1台) CSTWA (アジャスタータイプ)



## CSTWC (キャスタータイプ)



①ブラケット	②アルミフレーム	③フットベース	④アジャストボルト	⑤キャスター
材質	スチール	アルミ材	スチール	スチール
表面処理	三価クロメート	アルマイト処理	三価クロメート	三価クロメート
				軸: スチール, 車輪: 樹脂

●1台では自立しません。

●スタンドは部品を分割して発送いたします。お客様にて組立が必要です。

●コンベヤ取付用ボルトは付属しません。コンベヤのナットサイズを確認いただき、ボルトをご用意ください。

型式	形状	指定 Y	指定 L	¥基準単価
CSTW	A (アジャスター) C (キャスター)	指定1mm単位	指定1mm単位	
		150~600	100~490	8,500
			500~690	9,020
			700~990	11,080
			1000~1200	11,680

Order 注文例

型式: Y - L

Type: 形状 - Y - L

CSTW C - Y500 - L1000

Delivery 出荷日: 3 日目出荷

数量区分: 標準対応 個別対応 (小口 大口)

数量: 1~5 6~

出荷日: 通常 お見積り

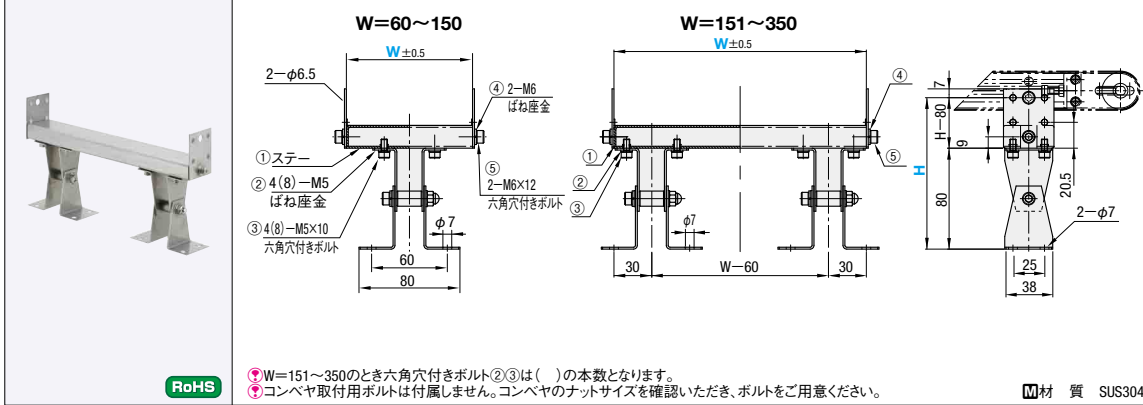
●表示数量超えはWOSにてご確認ください。

# CONVEYOR STANDS(MOUNTING BRACKETS) コンベヤ用脚(取付金具)

CADデータフォルダ名 : 17\_Conveyors

## ■コンベヤ用取付金具

CGF



W=フレーム幅(コンベヤ本体ページをご参照ください)

型式	W 指定1mm単位	H 指定1mm単位	¥基準単価
CGF	60~350	120~160	5,200



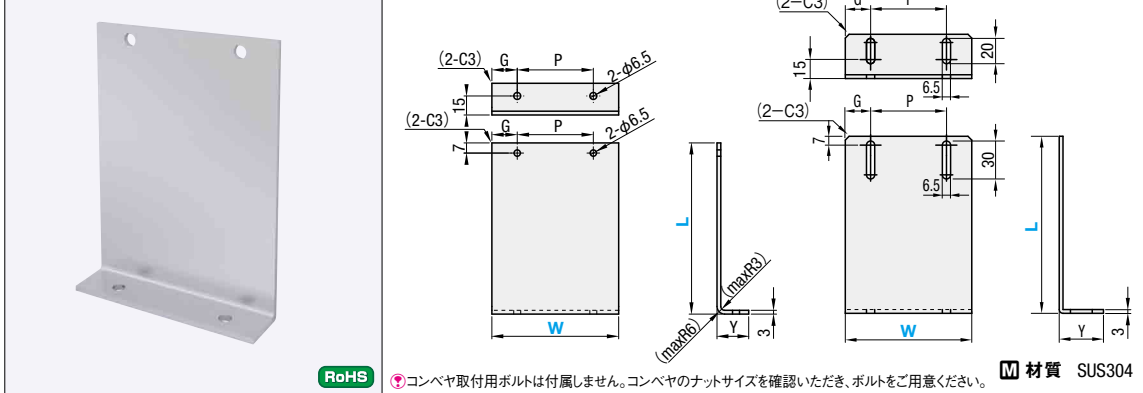
数量区分	標準対応	個別対応
数量	小口 1~10	大口 11~
出荷日	通常	お見積り

表示数量超えはWOSにてご確認ください。

## ■コンベヤ用L型取付金具

LGBR(スタンダードタイプ)

LGBW(長穴タイプ)



型式	Type	W	L 選択	P	G	Y	¥基準単価
スタンダード タイプ LGBR	30	60	140	20	5	25	750
			200				
	60	100	140	40	10		900
			200				
	100	150	140	60	20		1,150
			200				

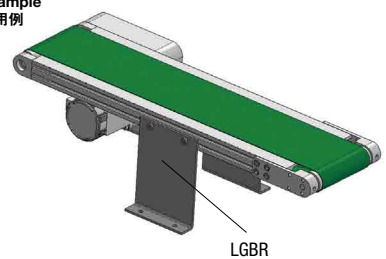
型式	Type	W	L 選択	P	G	Y	¥基準単価
長穴タイプ LGBW	30	60	140	20	5	35	1,050
			200				
	60	100	140	40	10		1,200
			200				
	100	150	140	60	20		1,450
			200				



ご希望によりPM6:00迄、当日出荷受付致します。

数量区分	標準対応	個別対応
数量	小口 1~10	大口 11~
出荷日	通常	お見積り

表示数量超えはWOSにてご確認ください。



# CONVEYOR TRANSPARENT COVERS コンベヤ用透明カバー

専用サイト <http://fa.misumi.jp/cvs/>  
コンベヤの構成部品や  
メンテナンス部品の検索が可能です。

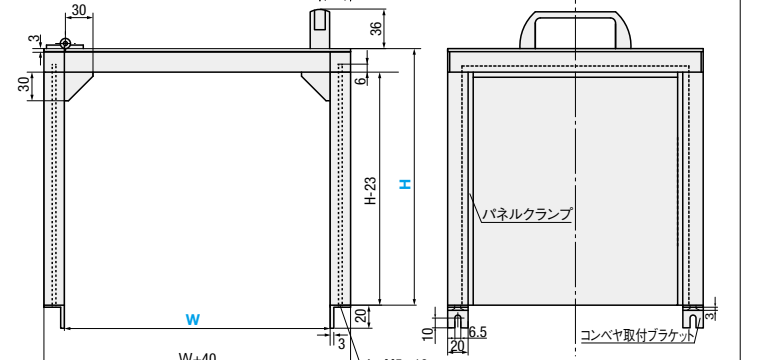
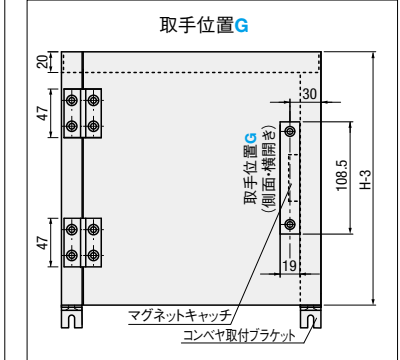
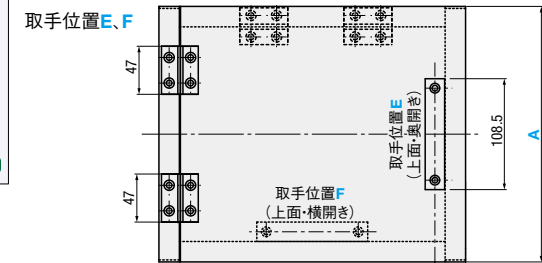
CADデータフォルダ名 : 17\_Conveyors

## ■コンベヤ用透明カバー

Type	材質	グレード	色	全光線透過率
CTCA	PET	スタンダード	透明	87%
CTCB			ブラウンスモーク	28%
CTCT			制電	77%

### ■構成部品

No.	品名	型式
①	アルミフレーム	HFS5-2020
②	PET材(板厚3mm)	CTCA: PYA CTCB: PYBA CTCT: PYTA
③	フレームキャップ	HFC5-2020-S
④	ブラインドジョイント部品	HMJ5
⑤	パネルクランプ	HSCP3H-S
⑥	突起付反転 ブラケット	本体 HBLFSN5 六角穴付きボルト CBM5-10 先入ナット HNTT5-5
⑦	蝶番	本体 HHPNMT5 蝶番用ナット HHPNT5-2 先入ナット HNTT5-5 極低頭六角穴付きボルト CBSA5-10 極低頭六角穴付きボルト CBSA5-8
⑧	取手	本体 UPCN19-B-36 取手用ナット 専用品 六角穴付きボルト CBM5-12
⑨	コンベヤ取付 ブラケット	本体 専用取付金具 六角穴付きボルト HFCBM5-8
⑩	ブラインドブラケット 取手位置のみ	HBLBS5



- 取手位置Gの場合、マグネットキャッチが付き(取手位置E, Fは追加加工にてマグネットキャッチが付けられます)
- 取手が無い面はアルミフレーム溝の中に透明カバー(PET材)が入ります(パネルクランプHSCP3H-S付)
- お客様にて組立が必要な商品です。(組立手順書をお見送りします)
- コンベヤ取付用ボルトは付属しません。コンベヤのナットサイズを確認いただき、ボルトをご用意ください。

型式	Type	取手位置	H 指定10mm単位	A	W 指定1mm単位	¥基準単価		
CTCA (透明)	E (上面・奥開き)	150~300	150~200	150~300	9,590	10,140	12,710	
					10,260	10,880	14,620	
	F (上面・横開き)	150~300	210~400	150~300	10,170	10,900	15,960	
					10,850	11,590	17,550	
	CTCB (ブラウンスモーク)	E (上面・奥開き)	150~300	210~400	150~300	11,120	11,900	19,860
						11,800	12,670	22,080
F (上面・横開き)		150~300	210~400	150~300	11,440	10,930	14,770	
					10,940	11,550	16,160	
CTCT (制電・透明)	G (側面・横開き)	310~500	210~400	150~300	10,840	11,570	18,430	
					11,530	12,260	20,010	
					12,220	13,190	24,050	
					12,900	13,960	26,270	

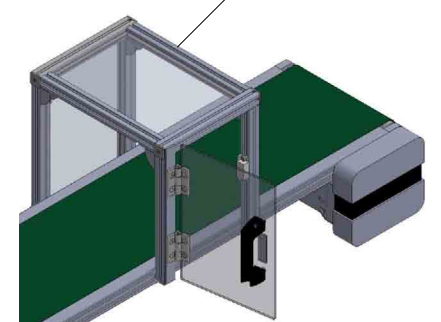


数量区分	標準対応	個別対応
数量	小口 1~5	大口 6~
出荷日	通常	お見積り

表示数量超えはWOSにてご確認ください。



Alterations	マグネットキャッチ同梱	組立出荷サービス
Code	MGC	TK・TKL・TKR
Spec.	開閉窓用のマグネットキャッチ(MGCC3)を同梱します。 取手位置E・Fの場合はTK、Gの場合はTKL(左)またはTKR(右)を選択してください。	すべて組立てた状態にて出荷致します。 取手位置E・Fの場合はTK、Gの場合はTKL(左)またはTKR(右)を選択してください。
¥/1Code	430	3,200



# コンベヤ用ワークガイド

—ストレート型/Y型/Z型—

専用サイト <http://fa.misumi.jp/cvs/>

コンベヤの構成部品や  
メンテナンス部品の検索が可能です。

CADデータフォルダ名：17\_Conveyors

**■コンベヤ用ワークガイド**  
—ストレート型—

**CGPS**

**■W寸別穴数・ピッチ寸法**

W	Q (穴数)	P (穴ピッチ)
50~200	2	
201~500	3	(W-20)/(Q-1)*
501~800	4	

\*等間隔に割り振り

① 全周角C2  
② コンベヤ取付用ボルトは付属しません。コンベヤのナットサイズを確認いただき、ボルトをご用意ください。  
③ 材質 SUS304片側研磨材

Order 注文例 **型式** — **W** — **H** **Delivery** 出荷日 **5** 日日出荷

**CGPS** — **W200** — **H50**

型式	W 指定1mm単位	H 指定1mm単位	¥基準単価
CGPS	50~800	30~100	1,330
		101~200	1,720
		201~500	2,260
		501~800	2,750

数量区分 標準対応 個別対応  
小口 大口  
数量 1~10 11~  
出荷日 通常 お見積り

④ 表示数量超えはWOSにてご確認ください。

**■コンベヤ用ワークガイド**  
—Z型—

**CGPZ**

**■W寸別穴数・ピッチ寸法**

W	Q (穴数)	P (穴ピッチ)
50~200	2	
201~500	3	(W-20)/(Q-1)*
501~800	4	

\*等間隔に割り振り

① 全周角C2  
② コンベヤ取付用ボルトは付属しません。コンベヤのナットサイズを確認いただき、ボルトをご用意ください。  
③ 材質 SUS304片側研磨材

Order 注文例 **型式** — **W** — **H** — **A** — **B** — **L** — **R** — **N** **Delivery** 出荷日 **5** 日日出荷

**CGPZ** — **W500** — **H100** — **A50** — **B50** — **L**

型式	W 指定1mm単位	H 指定1mm単位	A 指定1mm単位	B 指定1mm単位	導入部 取付方向	¥基準単価
CGPZ	50~800	30~100	20~100	10~50	L R N*	W50~200
						W201~500
						2,500
						3,990
						5,350

※Nは導入部がなくなくなります。  
④ H-A≥10  
⑤ ガイドには曲げの加工費がつかます。

数量区分 標準対応 個別対応  
小口 大口  
数量 1~10 11~  
出荷日 通常 お見積り

⑥ 表示数量超えはWOSにてご確認ください。

**■コンベヤ用ワークガイド**  
—Y型—

**CGPY**

**■W寸別穴数・ピッチ寸法**

W	Q (穴数)	P (穴ピッチ)
50~200	2	
201~500	3	(W-20)/(Q-1)*
501~800	4	

\*等間隔に割り振り

① 全周角C2  
② コンベヤ取付用ボルトは付属しません。コンベヤのナットサイズを確認いただき、ボルトをご用意ください。  
③ 材質 SUS304片側研磨材

Order 注文例 **型式** — **W** — **A** — **B** — **C** **Delivery** 出荷日 **5** 日日出荷

**CGPY** — **W800** — **A80** — **B50** — **C30**

型式	W 指定1mm単位	A 指定1mm単位	B 指定1mm単位	C 選択	¥基準単価
CGPY	50~800	20~100	10~50	15	1,640
				30	2,860
				45	3,860

数量区分 標準対応 個別対応  
小口 大口  
数量 1~10 11~  
出荷日 通常 お見積り

⑦ 表示数量超えはWOSにてご確認ください。

Example 使用例 **ex**

# ワークガイド取付金具

—長穴調整エンブラレールタイプ/支柱調整エンブラレール・丸棒タイプ—

CADデータフォルダ名：17\_Conveyors

■特長：長穴による高さ・幅調整が可能です。位置記録に便利なスケールの追加加工もご用意。

**■ワークガイド取付金具**  
—長穴調整エンブラレールタイプ—

**CGE**

**■W寸別穴数・ピッチ寸法**

W	Q (穴数)	P (穴ピッチ)
50~200	2	
201~500	3	(W-20)/(Q-1)*
501~800	4	

\*等間隔に割り振り

① 全周角C2  
② エンブラレール・コンベヤ取付用ボルトは付属しません。  
③ 材質 SUS304

Order 注文例 **型式** — **K** — **A** — **ST** **Delivery** 出荷日 **3** 日日出荷

**CGE** — **K30** — **A50** — **ST**

型式	K	A	¥基準単価
CGE	30	50	1,840
		100	1,980

数量区分 標準対応 個別対応  
小口 大口  
数量 1~10 11~  
出荷日 通常 お見積り

⑧ 表示数量超えはWOSにてご確認ください。

Alteration 追加加工 **ex** Example 使用例

Price 価格 **ex** Example 使用例

■数量スライド価格 (⑨1円未満切り捨て) P127

数量区分	標準対応	個別対応
数量	1~5	6~10
値引率	15%	20%
	30%	お見積り

⑨ 表示数量超えはWOSにてご確認ください。

Alterations Code Spec. ¥/1Code

Code	Spec.	¥/1Code
スケールA・B(テーブ)およびM6サポートプレートと同梱。	スケールテーブ長さ	200
※任意の位置にて貼付ください。	スケールA/スケールB	
	CGE30	50
	CGE80	100

スケール同梱 **ST**

スケールA・B(テーブ)およびM6サポートプレートと同梱。任意の位置にて貼付ください。

CGE NLA(P1219)

■特長：支柱による高さ調整・幅調整・角度調整が可能です。ワークの誘導・整列に最適です。

**■ワークガイド取付金具**  
—支柱調整エンブラレール・丸棒タイプ—

**CGXN**(エンブラレールタイプ) **CGVN**(丸棒タイプ)

① エンブラレールは付属しません。  
② 1個では回転方向の強度が弱いので、2個以上でご使用ください。  
③ コンベヤ取付用ボルトは付属しません。コンベヤのナットサイズを確認いただき、ボルトをご用意ください。

④ 材質 SUS304

Order 注文例 **型式** — **A** — **OFS** **Delivery** 出荷日 **5** 日日出荷

**CGXN** — **A150** — **OFS**

型式	A	¥基準単価
エンブラレールタイプ CGXN 丸棒タイプ CGVN	50	2,050
	100	2,100
	150	2,250

数量区分 標準対応 個別対応  
小口 大口  
数量 1~5 6~10 11~20 21~30 31~  
値引率 5% 10% 15% お見積り

⑩ 表示数量超えはWOSにてご確認ください。

Alterations Code Spec. ¥/1Code

Code	Spec.	¥/1Code
オフセット用ブラケット付属	OFS	700
上図面*コンベヤ取付ブラケットに取付けるオフセット用ブラケットを付属します。		

Offset bracket example **ex** Example 使用例

Price 価格 **ex** Example 使用例

■数量スライド価格 (⑨1円未満切り捨て) P127

数量区分	標準対応	個別対応
数量	1~5	6~10
値引率	5%	10%
	15%	お見積り

⑨ 表示数量超えはWOSにてご確認ください。

17  
コンベヤ

# ワークガイド取付金具

-エンブラレール-

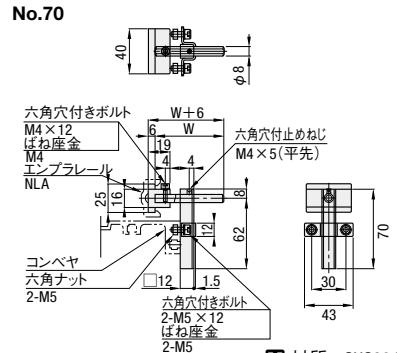
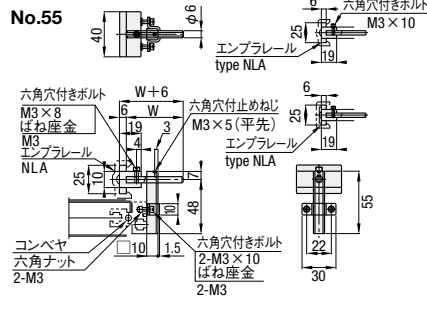
CAD データフォルダ名 : 17\_Conveyors

## コンベヤ用エンブラレールワークガイド取付金具-スタンダードタイプ-



### CGX CGXL

(W=50, 60) (W=100)



④ NO.55~80ではコンベヤ取付部のボルトサイズが異なります。ご使用のコンベヤに合わせてご選定ください。  
⑤ エンブラレールは付属しません。

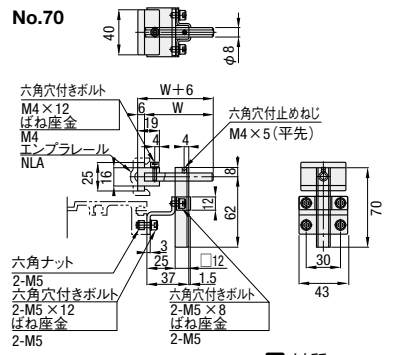
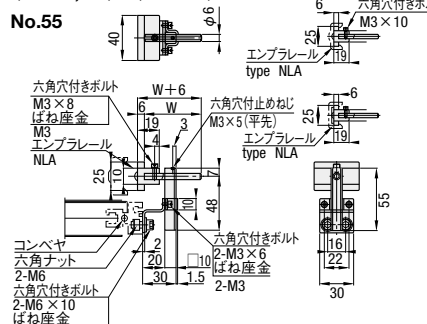
RoHS

## コンベヤ用エンブラレールワークガイド取付金具-オフセットタイプ-



### CGY CGYL

(W=50, 60) (W=100)



④ NO.55~80ではコンベヤ取付部のボルトサイズが異なります。ご使用のコンベヤに合わせてご選定ください。  
⑤ エンブラレールは付属しません。

RoHS

### Alteration 追加加工

型式	Type	No.	— (CL)
CGX	CGY	70	CL
CGXL	CGYL	80	CL

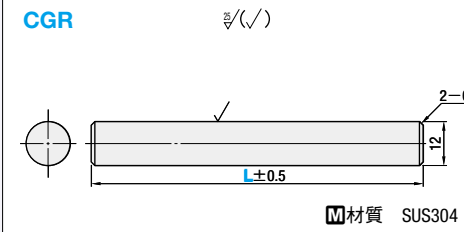
Alterations	Code	Spec.	¥/1Code
クランプレバー付に変更	CL	六角穴付き止めねじをクランプレバー(オレンジ、CLDMC4-8-M相当品)に変更します。 ④ CGX55/CGXL55/CGY55/CGYL55適用不可	600

# ワークガイドおよびワークガイド取付金具

-丸型-

CAD データフォルダ名 : 17\_Conveyors

## コンベヤ用丸棒ワークガイド



型式	L 指定5mm単位	¥基準単価
CGR	150~300	1,160
	305~500	1,700
	505~750	2,100
	755~1000	2,680

Order 注文例	型式	L	数量区分	標準対応	個別対応
	CGR	380	小口	小口	大口
Delivery 出荷日			数量	1~10	11~
			出荷日	通常	お見積り

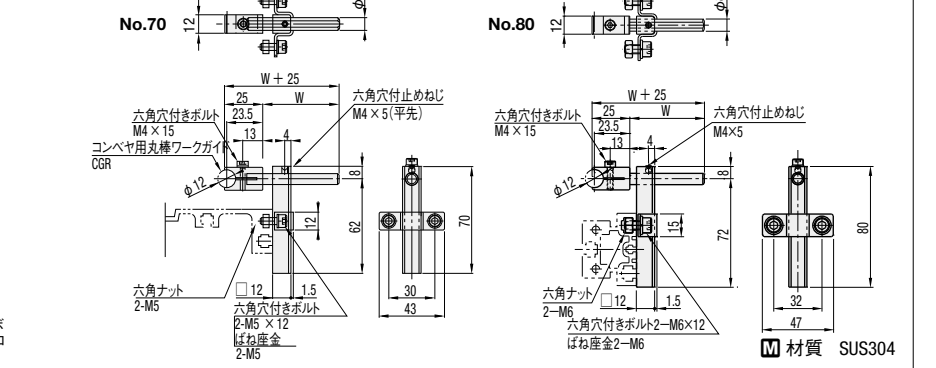
④ 表示数量超えはWOSにてご確認ください。

## コンベヤ用丸棒ワークガイド取付金具-スタンダードタイプ-



### CGV CGVL

(W=50) (W=100)



④ NO.55~80ではコンベヤ取付部のボルトサイズが異なります。ご使用のコンベヤに合わせてご選定ください。

型式	Type	No.	W	¥基準単価
CGV (W=50)	70	50	3,520	
	80	50	4,270	
CGVL (W=100)	70	100	4,810	
	80	100	5,320	

Order 注文例	型式	Type	No.	Delivery 出荷日
	CGV	70	5	5 日日出荷

数量区分	標準対応	個別対応
数量	1~10	11~
出荷日	通常	お見積り

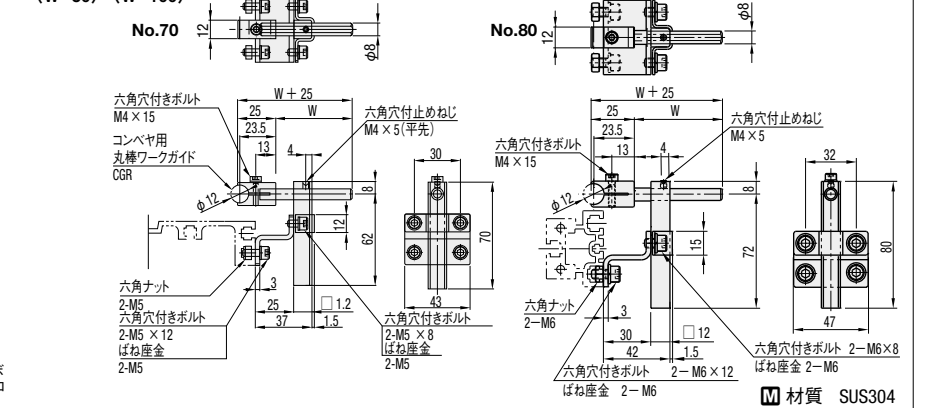
④ 表示数量超えはWOSにてご確認ください。

## コンベヤ用丸棒ワークガイド取付金具-オフセットタイプ-



### CGW CGWL

(W=50) (W=100)



④ NO.55~80ではコンベヤ取付部のボルトサイズが異なります。ご使用のコンベヤに合わせてご選定ください。

型式	Type	No.	W	¥基準単価
CGW (W=50)	70	50	4,230	
	80	50	4,980	
CGWL (W=100)	70	100	5,550	
	80	100	5,950	

Alterations	Code	Spec.	¥/1Code
クランプレバー付に変更	CL	六角穴付き止めねじをクランプレバー(オレンジ、CLDMC4-8-M相当品)に変更します。	600

Order 注文例	型式	Type	No.	Delivery 出荷日
	CGW	80	5	5 日日出荷

数量区分	標準対応	個別対応
数量	1~10	11~
出荷日	通常	お見積り

④ 表示数量超えはWOSにてご確認ください。

17 コンベヤ

# ワークガイドおよびワークガイド取付金具

-L型-

専用サイト <http://fa.misumi.jp/cvs/>  
コンベヤの構成部品や  
メンテナンス部品の検索が可能です。

CAD データフォルダ名: 17\_Conveyors

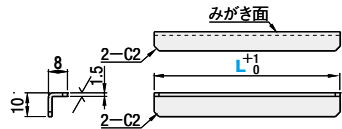
## コンベヤ用L型ワークガイド

CGL



RoHS

材質 SUS304



型式	L 指定5mm単位	¥基準単価
CGL	150~300	1,040
	305~500	1,550
	505~750	2,210
	755~1000	2,890

Order 注文例  
型式 - L  
CGL - 380

Delivery 出荷日  
5 日日出荷

Price 価格

数量区分	標準対応	個別対応
数量	小口 1~10	大口 11~
出荷日	通常	お見積り

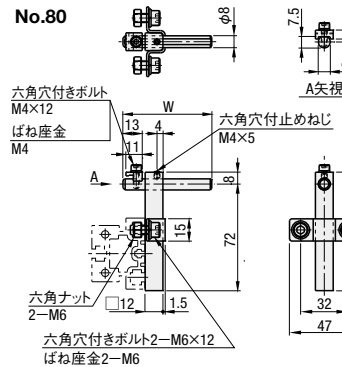
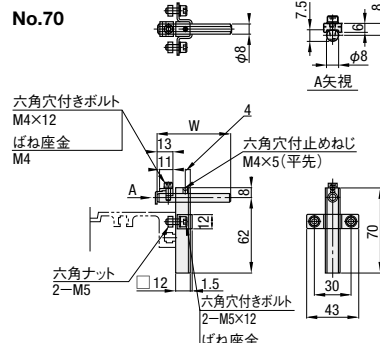
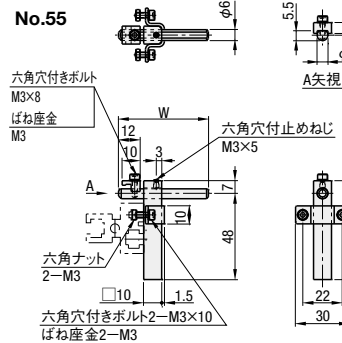
表示数量超えはWOSにてご確認ください。

## コンベヤ用L型ワークガイド取付金具 -スタンダードタイプ-



RoHS

CGK (W=50, 60) CGKL (W=100)



※No.55~80ではコンベヤ取付部のボルトサイズが異なります。ご使用のコンベヤに合わせてご選定ください。

材質 SUS304

型式	Type	No.	W	¥基準単価
CGK (W=50, 60)	CGK	55	50	2,640
		70	60	2,730
		80	60	2,860
CGKL (W=100)	CGKL	55	100	2,850
		70	100	3,010
		80	100	3,080

Order 注文例  
型式  
Type No.  
CGK 80

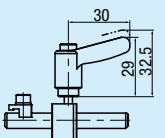
Delivery 出荷日  
5 日日出荷

Price 価格

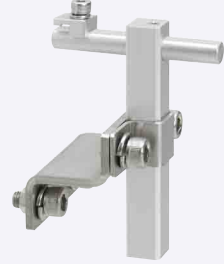
数量区分	標準対応	個別対応
数量	小口 1~10	大口 11~
出荷日	通常	お見積り

表示数量超えはWOSにてご確認ください。

Alteration 追加加工  
型式  
Type No. - (CL)  
CGK 70 - CL

Alterations	Code	Spec.	¥/1Code
クランプレバー付に変更 	CL	六角穴付止めねじをクランプレバー (オレンジCLDMC4-8-M相当品) に変更します。 ※CGK55/CGKL55適用不可	600

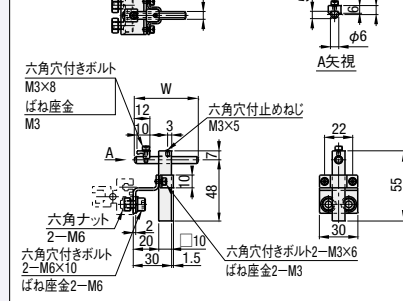
## コンベヤ用L型ワークガイド取付金具 -オフセットタイプ-



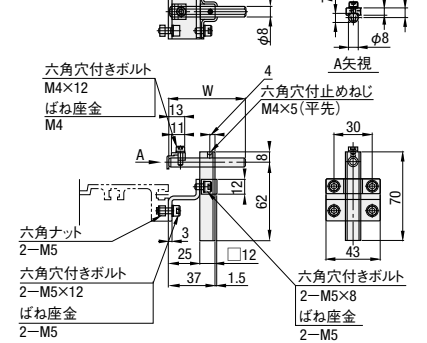
RoHS

CGH (W=50, 60) CGHL (W=100)

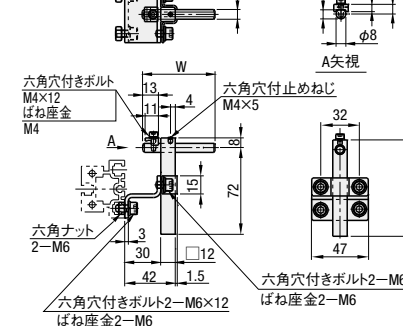
No.55



No.70



No.80



※No.55~80ではコンベヤ取付部のボルトサイズが異なります。ご使用のコンベヤに合わせてご選定ください。

材質 SUS304

型式	Type	No.	W	¥基準単価
CGH (W=50, 60)	CGH	55	50	2,900
		70	60	3,170
		80	60	3,420
CGHL (W=100)	CGHL	55	100	3,100
		70	100	3,370
		80	100	3,620

Order 注文例  
型式  
Type No.  
CGH 55

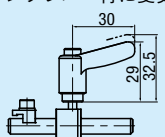
Delivery 出荷日  
5 日日出荷

Price 価格

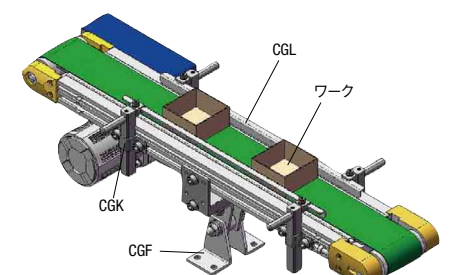
数量区分	標準対応	個別対応
数量	小口 1~10	大口 11~
出荷日	通常	お見積り

表示数量超えはWOSにてご確認ください。

Alteration 追加加工  
型式  
Type No. - (CL)  
CGH 70 - CL

Alterations	Code	Spec.	¥/1Code
クランプレバー付に変更 	CL	六角穴付止めねじをクランプレバー (オレンジCLDMC4-8-M相当品) に変更します。 ※CGH55/CGHL55適用不可	600

Example 使用例



# コンベヤ用作業台

一折りたたみタイプ

CADデータフォルダ名: 17\_Conveyors

■特長: コンベヤ横で作業するための作業台です。不要時は折りたたみ、省スペース化に最適です。

## ■コンベヤ用作業台



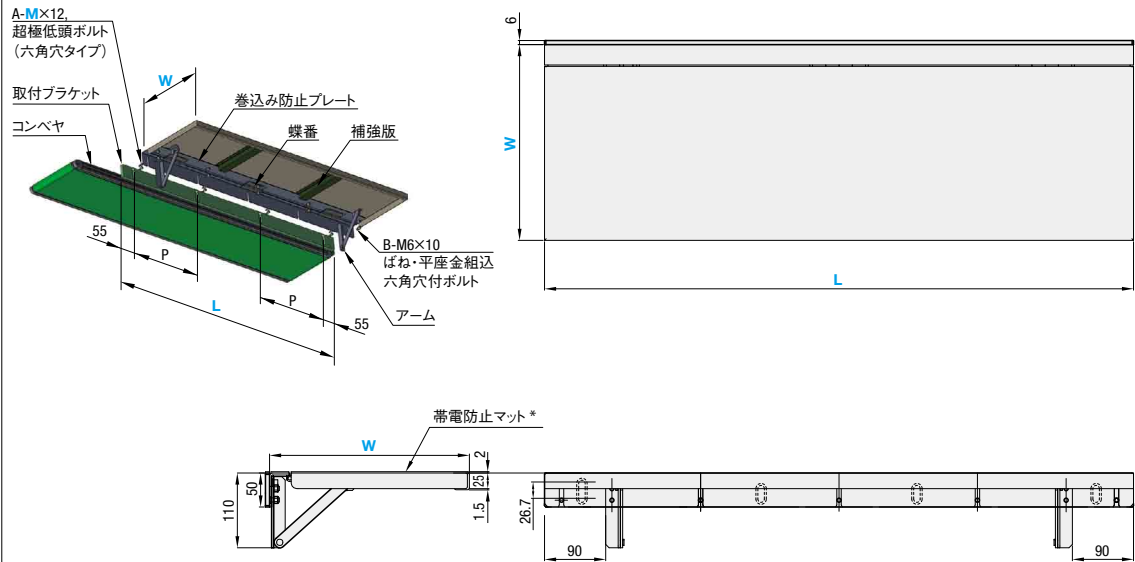
RoHS

Type	テーブル本体			取付ブラケット		アーム
	材質	表面処理	表面材厚さ(mm)	材質	表面処理	
CGTA	アルミ合金	白アルマイト	—	アルミ合金	白アルマイト	SUS304
CGTT	アルミ合金+天然ゴム(帯電防止・緑)	—	2	—	—	—

Ⓢ切断面及び穴加工部にアルマイトがありません。

L	A	B	P	取付ブラケット取付穴数(長穴)	螺番数量	補強板数量
200~300	4	6	L-110	2個	2個	0個
310~500	6	8	(L-110)/2	3個	2個	1個
510~1000	8	10	(L-110)/3	4個	3個	2個

## ■背面詳細図



Ⓢ取付ブラケットのみ分割して配送いたします。(取付手順書を添付いたします)  
Ⓢコンベヤ取付用ボルトは付属しません。コンベヤのナットサイズを確認いただき、ボルトをご用意ください。  
\*帯電防止マットはW寸および取付ブラケット(板厚6mm部)に接着剤にて取付けています。

Type	型式	テーブル材質	M(取付ボルト)選択	W選択	L指定10mm単位	許容荷重(Kgf)	¥基準単価			
							L260~300	L310~500	L510~750	L760~1000
CGT	A	アルミ	5(M5) 6(M6)	200	260~1000	5.0	13,550	16,330	19,190	20,640
				300			15,040	17,270	20,690	23,720
				200			15,630	19,390	23,610	25,720
				300			17,420	21,860	26,670	30,750

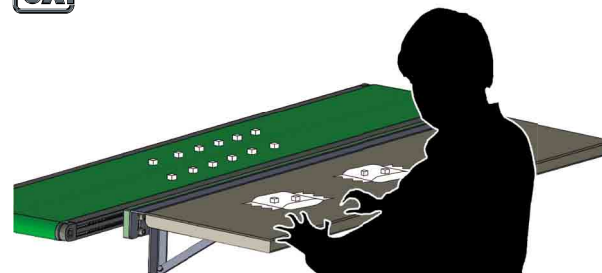
Order 注文例  
型式 - W - L  
Type テーブル材質 M  
CGT A 5 - 200 - 500

Example 使用例

数量区分	標準対応	個別対応
数量	1~5	6~
出荷日	通常	お見積り

Ⓢ表示数量超えはWOSIにてご確認ください。

Delivery 出荷日 8 日日出荷



# コンベヤ用ホッパ

CADデータフォルダ名: 17\_Conveyors

■特長: コンベヤにパラ物を効率良く、投入出来ます。幅・長さ・高さの寸法指定が可能です。

## ■コンベヤ用ホッパ



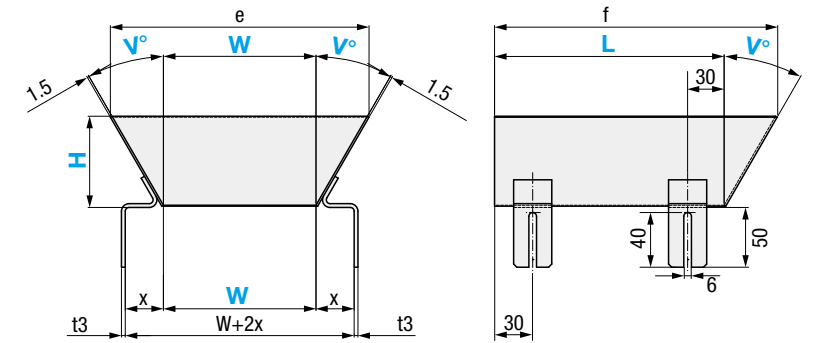
RoHS

### CHOP

・e寸法  
(V°=30) ≒ W+1.2H  
(V°=45) ≒ W+2H

### ・f寸法

(V°=30) ≒ L+0.6H  
(V°=45) ≒ L+H



Ⓢ設置する際に勢よくコンベヤの上に置くと、ベルトが傷つくためご注意ください。  
Ⓢコンベヤ取付用ボルトは付属しません。コンベヤのナットサイズを確認いただき、ボルトをご用意ください。

材質 SUS304

型式	対応コンベヤ種類	L指定単位10mm	W指定単位1mm	H指定単位10mm	X
CHOP	A	100~500	25~500	50~300	20.5
	B				22.5
	C				27.5
	D				21.5

Order 注文例  
型式 - 対応コンベヤ種類 - L - W - H  
CHOP30 - A - 100 - 100 - 80

Delivery 出荷日 5 日日出荷

ⓈW寸の選定方法: W=B(コンベヤベルト幅)-5

## ■対応ミスミコンベヤ一覧

対応コンベヤ種類	対応コンベヤ
A	CVGA, CVGB, CVGC, CVGD, CVMA, CVMB
B	CVGN, CVGP, CVGR, CVGW, CVSJA, CVLPA
C	SVKA, SVKB, SVKN, SVKR, CVSE, CVSF, CVSX, CVSY, CVSFA, CVSFB, CVSFC, CVSFD
D	CVSMA



数量区分	標準対応	個別対応
数量	1~10	11~
出荷日	通常	お見積り

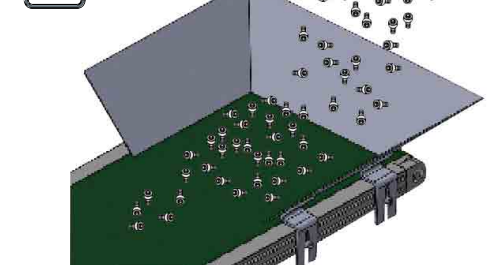
Ⓢ表示数量超えはWOSIにてご確認ください。

L	W	¥基準単価					
		V		H			
		30	45				
100~200	25~100	4,070	6,110	8,340	4,520	6,880	9,590
	101~200	4,450	6,660	9,100	4,870	7,440	10,330
	201~300	4,860	7,060	9,790	5,320	7,880	11,090
	301~400	5,320	7,600	10,480	5,820	8,480	11,850
210~300	401~500	6,080	8,520	11,630	6,650	9,490	13,130
	25~100	4,640	6,780	9,930	5,240	7,760	11,570
	101~200	5,010	7,360	10,670	5,590	8,340	12,220
	201~300	5,410	7,910	11,370	6,030	8,940	12,980
310~400	301~400	5,800	8,440	12,060	6,450	9,520	13,730
	401~500	6,480	9,320	13,200	7,200	10,510	15,000
	25~100	5,200	7,630	10,490	5,800	8,690	12,060
	101~200	5,560	8,200	11,170	6,190	9,250	12,730
410~500	201~300	5,950	8,740	11,850	6,610	9,840	13,480
	301~400	6,350	9,290	12,550	7,040	10,440	14,230
	401~500	7,010	10,190	15,520	7,780	11,440	17,570
	25~100	5,760	8,470	12,280	6,390	9,620	14,050
510~600	101~200	6,100	9,040	13,010	6,770	10,160	14,750
	201~300	6,490	9,590	13,710	7,190	10,760	15,520
	301~400	6,890	10,130	14,550	7,630	11,350	16,260
	401~500	7,560	11,040	15,850	8,370	12,350	17,820



Alteration 追加加工  
型式 - コンベヤ種類 - L - W - H - (EA)  
CHOP30 - A - 100 - 100 - 80 - EA

Code	Spec.																	
EA	超高分子量ポリエチレン貼り付け ホッパの内側に超高分子量ポリエチレンをシール貼り付けし、ワークを円滑にします。																	
¥/1Code	<table border="1"> <thead> <tr> <th rowspan="2">L</th> <th colspan="2">¥基準単価</th> </tr> <tr> <th>V</th> <th>H</th> </tr> </thead> <tbody> <tr> <td>100~200</td> <td>3,450</td> <td>4,700</td> </tr> <tr> <td>210~300</td> <td>4,160</td> <td>5,560</td> </tr> <tr> <td>310~400</td> <td>4,870</td> <td>6,410</td> </tr> <tr> <td>410~500</td> <td>5,580</td> <td>7,270</td> </tr> </tbody> </table>	L	¥基準単価		V	H	100~200	3,450	4,700	210~300	4,160	5,560	310~400	4,870	6,410	410~500	5,580	7,270
L	¥基準単価																	
	V	H																
100~200	3,450	4,700																
210~300	4,160	5,560																
310~400	4,870	6,410																
410~500	5,580	7,270																



17 コンベヤ



# CONVEYOR SHOOTERS/ANGULAR ADJUSTMENT BRACKET SINGLE ARTICLE コンベヤ用シュート/角度調整用ブラケット単品

CADデータフォルダ名: 17\_Conveyors

●特徴: 角度調整が5度~60度まで可能なシュートです。ワークの傷防止・滑りを良くする樹脂タイプもございます。

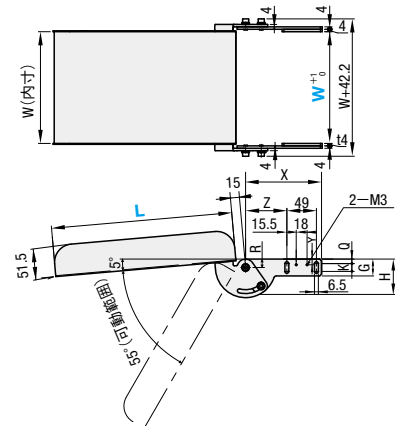
## ●コンベヤ用シュート



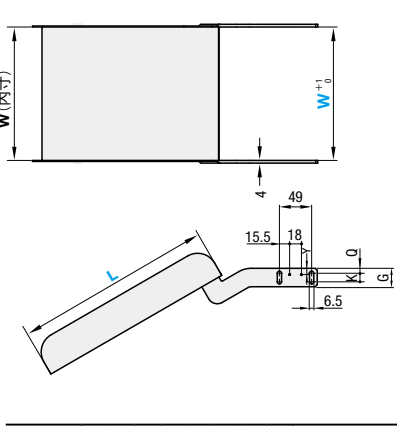
Type	30度角度固定タイプ	材質	許容荷重 (kgf)	厚さ (t)
CSHWS	CSHYS	SUS304	15	1.5
CSHWE	CSHYE	SUS304+ステンレス製すべり板※		1.5+0.8(すべり板厚み)
CSHWU	CSHYU	SUS304+超高分子量ポリエチレン		1.5+0.25(ポリエチレン厚み)

※ FENB0.5を使用(P.1221参照)

### 角度調整タイプ CSHWS CSHWE CSHWU



### 30度角度固定タイプ CSHYS CSHYE CSHYU



対応コンベヤ種類	R	Z	X	K	Q	Y	G	H	対応コンベヤ
A	14	68.5	126	13	9.5	7.5	28	57.1	SVKN/SVKR/CVGN/CVGP
B	14	98.5	156	13	9.5	7.5	28	57.1	CVGR/CVSW
C	24	83.5	141	30	10	10	48	75	CVSY/CVXS

- ① L≥310の場合、追加工YNS(溶接ナット+脚)を推奨します。
- ② 弊社コンベヤへの取付時W寸法目安はブラケットタイプA・B=ベルト幅+40.C=ベルト幅+50となります。
- ③ 角度調整タイプは部品を分解して発送します。お客様にて組立が必要です。30度角度固定タイプは組立済みで発送します。
- ④ コンベヤ取付用にM5,M6の六角穴付ボルトと平座金が付属されています。どちらかを使用して頂くため、余りが生じます。

## ●角度調整タイプ

型式	対応コンベヤ種類	W 指定1mm単位	L 指定10mm単位	対応コンベヤ	コンベヤページ
CSHWS	A	90~540	70~500	SVKN/SVKR/CVGN/CVGP	P1235~1238,1247~1250
CSHWE	B	90~340	70~500	CVGR/CVSW	P1251~1254
CSHWU	C	150~550		CVSY/CVXS	P1269~1272

## ●30度角度固定タイプ

型式	対応コンベヤ種類	W 指定1mm単位	L 指定10mm単位	対応コンベヤ	コンベヤページ
CSHYS	A	90~540	70~500	SVKN/SVKR/CVGN/CVGP	P1235~1238,1247~1250
CSHYE	B	90~340	70~500	CVGR/CVSW	P1251~1254
CSHYU	C	150~550		CVSY/CVXS	P1269~1272

Price	数量	標準	個別
価格	1~9	10~20	21~
	標準単価	5%	お見積り

Alteration 追加加工  
 型式 - 対応コンベヤ種類 - W - L - (YN・YNS)  
 CSHWE - A - 150 - 300 - YNS800

Alterations Code

溶接ナット	溶接ナット+脚
YN	YNS
<p>シュート側面両端にM6のナットを追加加工します。</p> <p>取付の汎用性が高まります。</p>	<p>荷重サポートのための脚を追加加工します。</p> <p>W≥150の時指定可能 200≤YNS≤1200</p> <p>バラの状態でも届きますのでお客様にて組立が必要です。</p> <p>【指定方法】YNS800 指定範囲 200~1200(10mm単位指定)</p> <p>付属品 六角穴付ボルト2個</p>

Spec.

YNS (10mm単位指定)	¥/1Code
200~490	4,140
500~690	4,380
700~990	4,690
1000~1200	5,340

●対応コンベヤ種類CはWが150~になります。

Order 注文例  
 型式 - 対応コンベヤ種類 - W - L  
 CSHWE - A - 150 - 300

Delivery 出荷日  
 5 日日出荷

## ●角度調整用ブラケット単品

CSHR

材質 SUS304

Order 注文例  
 型式 - 対応コンベヤ種類  
 Type 対応コンベヤ種類  
 CSHRA

Delivery 出荷日  
 3 日日出荷

Price 価格  
 数量区分 標準 個別  
 小口 大口  
 数量 1~9 10~20 21~  
 値引率 標準単価 5% お見積り

① 1-1335 ●右用左用で1セットとなります。 ●右用左用は対称形状です。

# CONVEYOR DUST PANS ダストパン

CADデータフォルダ名: 17\_Conveyors

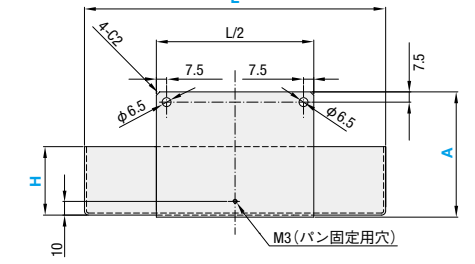
●特徴: コンベヤ上から落下する汚れを受けるパンです。油のような液体汚れにも対応しております。

## ●ダストパン

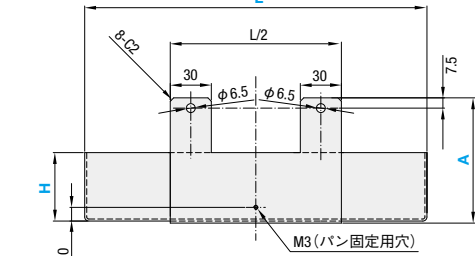


### CDPT

#### ●L≤200の場合



#### ●L≥205の場合



- ① 油や水汚れにも対応しております。
- ② コンベヤ取付用ボルトは付属しません。コンベヤのナットサイズを確認いただき、ボルトをご用意ください。

型式	W 指定1mm単位	L 指定5mm単位	H 指定10mm単位	A 指定10mm単位	¥基準単価
CDPT	65~100	100~200	20~40	150~200	7,410
		205~300			8,870
		305~400			9,310
	101~200	100~200			8,160
		205~300			9,740
		305~400			10,330
	201~300	100~200			9,130
		205~300			10,530
		305~400			11,160
	301~400	100~200			9,340
		205~300			10,940
		305~400			12,310
401~550	100~200	9,810			
	205~300	11,470			
	305~400	13,030			

数量区分	標準	個別
数量	小口 1~10	大口 11~
出荷日	通常	お見積り

●表示数量超えはWOSにてご確認ください。

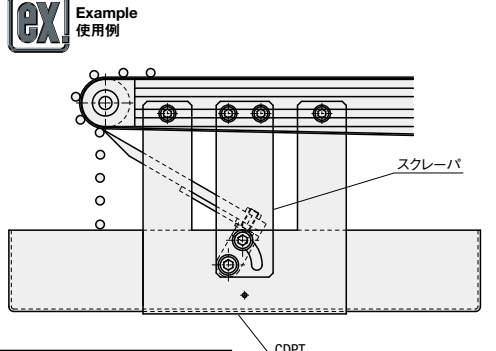
Alteration 追加加工  
 型式 - W - L - H - A - (CLU・CDL・CFN)  
 CDPT - 250 - 300 - 20 - 150 - CLU2

Alterations

汚水・油排用ソケット溶接	取手追加	パン固定用ノブ追加																
Code	Code	Code																
CLU・CLD・CRU・CRD	CDL	CFN																
Spec.	Spec.	Spec.																
		<p>パン固定用のローレットノブ(M3)を付属                      型式: N00S3-6                      仕様: P2-1078</p>																
指定方法: CLU2																		
<table border="1"> <thead> <tr> <th>No.</th> <th>Rc (PT)</th> <th>D</th> <th>L</th> </tr> </thead> <tbody> <tr> <td>1</td> <td>1/8</td> <td>15.1</td> <td>23.5</td> </tr> <tr> <td>2</td> <td>1/4</td> <td>19.1</td> <td>29.5</td> </tr> <tr> <td>3</td> <td>3/8</td> <td>22.1</td> <td>30.5</td> </tr> </tbody> </table>	No.	Rc (PT)	D	L	1	1/8	15.1	23.5	2	1/4	19.1	29.5	3	3/8	22.1	30.5		
No.	Rc (PT)	D	L															
1	1/8	15.1	23.5															
2	1/4	19.1	29.5															
3	3/8	22.1	30.5															
¥/1Code	1,100	350	200															

Order 注文例  
 型式 - W - L - H - A  
 CDPT - 250 - 300 - 20 - 150

Delivery 出荷日  
 5 日日出荷



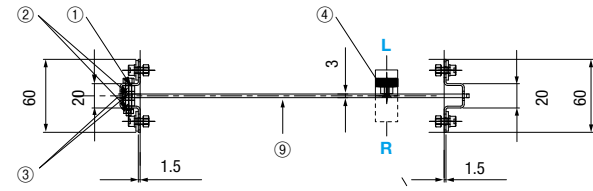
# CONVEYOR STOPPERS / TRANSFER ROLLERS ストッパー/乗り移りローラ

● CADデータフォルダ名: 17\_Conveyors

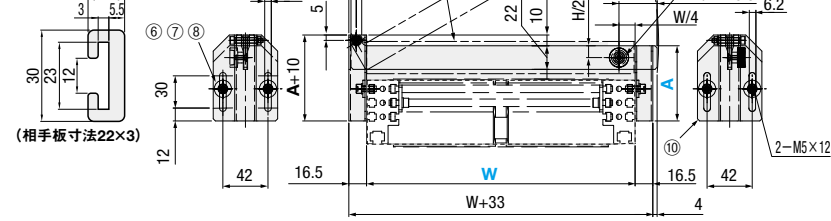
■特長: 開閉機構が付いたストッパーです。エンブラレール(樹脂)が取り付けいたストッパーも用意しております。



**CSTP**  
**CSTE** (エンブラレールセット)



【対応エンブラレール】  
**NLK**

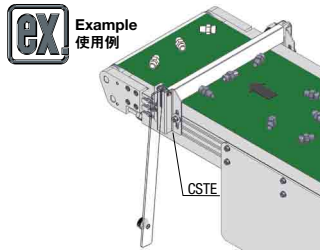


- ① 開ききる機構の為、支点軸側に作業者が来るよう設置下さい。(使用例参照)
- ② エンブラレールはノブのねじ部を押し当てて固定出来ます。
- ③ 摩擦係数が高いベルトを使用すると、ワークが持ち上がる場合がございます。ご注意下さい。
- ④ コンベヤ取付用ボルトは付属しません。コンベヤのナットサイズを確認いただき、ボルトをご用意ください。

部品番号	部品名	個数	材質	
			CSTP	CSTE
①	ヒンジピン	1	SUS304	
②	金属ワッシャ	2	SUS304	
③	樹脂ワッシャ	2	ポリアセタール	
④	ブラスプラグねじタイプ	1	ABS・SUS304	
⑤	六角穴付皿ボルト	1	SUS304	
⑥	六角穴付ボルト	4	SUS304	
⑦	長穴用座金	4	SUS304	
⑧	ばね座金	4	SUS304	
⑨	ストッパー板	1	SUS304	
⑩	ブラケット	2	SUS304	
⑪	エンブラレール	1	超高分子量ポリエチレン	

型式	W 指定1mm単位	A	ノブ 取付 向き	¥基準単価	
				A70	A120
CSTP	65~100	70	L	2,580	2,900
	101~200			3,020	3,340
	201~300	120	R	3,520	3,840
	301~400			4,110	4,420

型式	W 指定1mm単位	A	¥基準単価	
			A70	A120
CSTE	65~100	70	2,970	3,280
	101~200		3,640	3,950
	201~300	120	4,370	4,680
	301~400		5,180	5,500



Price 価格

数量区分 標準対応 個別対応

数量	標準単価	10%	15%	お見積り
1	2~4	5~10	11~	
出荷日	通常	通常	お見積り	

●表示数量超えはWOSにてご確認ください。

Order 注文例

型式 - W - A - ノブ取付向き

CSTP - 250 - 70 - L

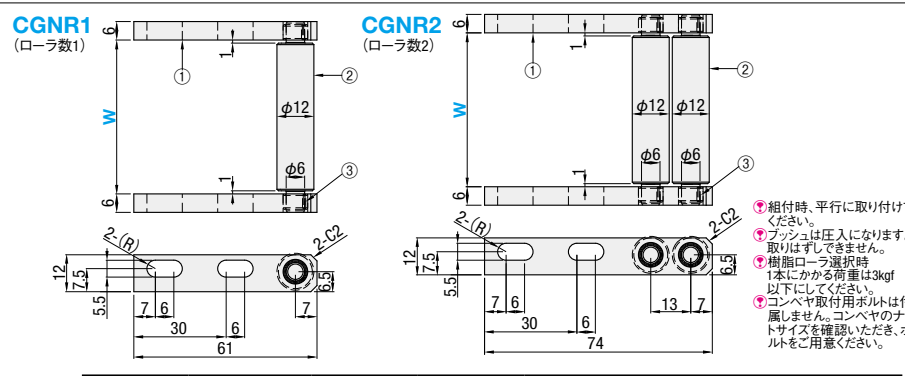
CSTE - 200 - 120

Delivery 出荷日

5 日日出荷

■特長: コンベヤ間をスムーズに運ぶローラです。

## 乗り移りローラ



①ブラケット	②ローラ		③無給油プッシュ
	樹脂	スチール	
材質	ポリアセタール	SUS304	充電剤入り四ふっ化エチレン樹脂層 青銅焼結層スチールバックメタル層 (SPCC:すずメッキ)
表面処理	白アルマイト		

型式	ローラ数	ローラ材質	W 指定1mm単位	¥基準単価		
				W30~100	W101~200	W201~300
CGNR	1	P (ポリアセタール)	30~300	3,600	3,750	3,900
	2			4,290	4,430	4,880
	1	S (SUS304)		3,920	4,070	4,430
	2			4,750	5,040	5,770

●対応コンベヤ: SVKA, SVKG

Order 注文例

型式 - ローラ材質 - W

CGNR1 - P - 100

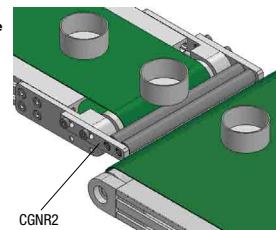
Delivery 出荷日

3 日日出荷

数量区分 標準対応 個別対応

数量	標準単価	10%	15%	お見積り
1	2~4	5~10	11~	
出荷日	通常	通常	お見積り	

●表示数量超えはWOSにてご確認ください。



# CONVEYOR END TABLES コンベヤ用エンドテーブル

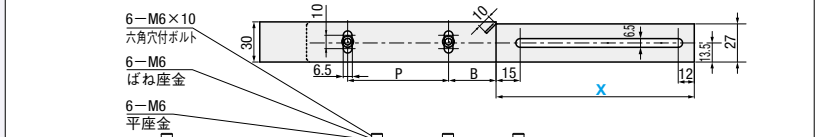
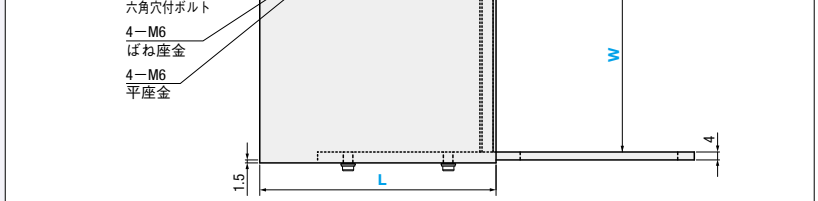
専用サイト <http://fa.misumi.jp/cvs/>  
コンベヤの構成部品や  
メンテナンス部品の検索が可能です。

● CADデータフォルダ名: 17\_Conveyors

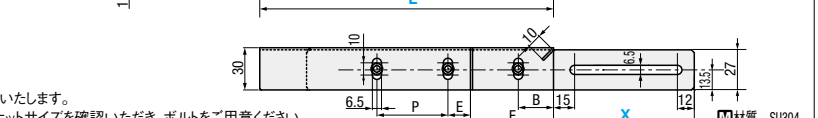
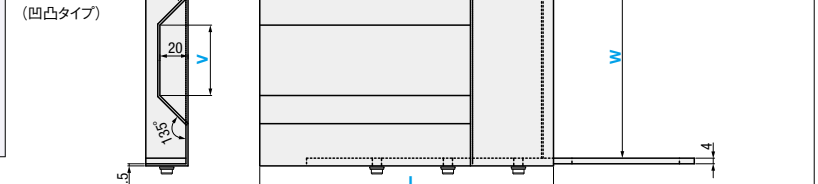
■特長: コンベヤから流れてきた搬送物を一時的にストックするためのテーブルです。



**CGST**  
(フラットタイプ)



**CGSW**  
(凹凸タイプ)



- ① L≥310の場合、追加加工YNS (溶接ナット+脚) を推奨いたします。
- ② コンベヤ取付用ボルトは付属しません。コンベヤのナットサイズを確認いただき、ボルトをご用意ください。

型式	W 指定1mm単位	L 指定10mm単位	X 選択	V 選択	B	E	F	P	許容荷重 (Kgf)	¥基準単価	
										CGST	CGSW
フラットタイプ CGST 凹凸タイプ CGSW	85~150	100~250 260~400 410~500	100 150	15 20	25	20	50	20	15.0	4,410	5,160
					50	25	100	100		4,610	5,350
					100	150	150	150		4,970	5,770
	151~250	100~250 260~400 410~500	100 150	50 70	25	20	50	20		4,510	5,350
					50	25	100	100		4,970	5,770
					100	150	150	150		5,790	6,450
	251~350	100~250 260~400 410~500	100 150	90 130	25	20	50	20		4,740	5,500
					50	25	100	100		5,540	6,260
					100	150	150	150		6,580	7,400
	351~500	100~250 260~400 410~500	100 150	100 150	25	20	50	20		4,910	5,800
					50	25	100	100		6,520	7,390
					100	150	150	150		7,250	8,040

●V寸法はCGSWの時のみ選択が必要です。

Order 注文例

型式 - W - L - X - V

CGST - 250 - 300 - 100

CGSW - 255 - 400 - 150 - 130

Alteration 追加加工

型式 - W - L - X - V - (YN・YNS)

CGSW - 250 - 300 - 100 - 70 - YNS750

Delivery 出荷日

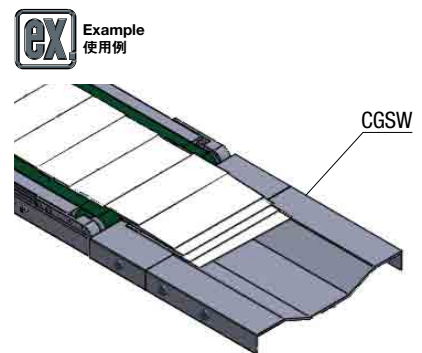
5 日日出荷

数量区分 標準対応 個別対応

数量	標準単価	10%	15%	お見積り
1	2~4	5~10	11~	
出荷日	通常	通常	お見積り	

●表示数量超えはWOSにてご確認ください。

Alterations Code	溶接ナット	
	YN	YNS
Spec.	テーブル側面両端にM6のナットを追加(溶接)します。取付の汎用性が高まります。適用条件は以下となります。CGST-L-(B+P+15)≥70 CGSW-L-(F+E+P+15)≥70	荷重サポートのための脚を追加します。W≥151の時指定可能 200≤YNS≤1200 バラの状態でも届きますのでお客様にて組立が必要です。適用条件は以下となります。CGST-L-(B+P+15)≥70 CGSW-L-(F+E+P+15)≥70 【指定方法】 YNS800 指定範囲 200~1200 (10mm単位指定) 付属品 六角穴付ボルト 2個
¥/1Code	300	YNS (10mm 単位指定) 200~490 4,140 500~690 4,380 700~990 4,690 1000~1200 5,340



17  
コンベヤ

CONVEYOR PRESS ROLLERS -STANDARD TYPE-  
**コンベヤ用押さえローラ**  
 -スタンダードタイプ-

● CADデータフォルダ名：17\_Conveyors

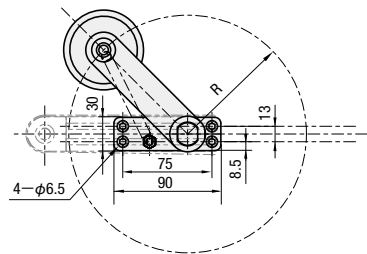
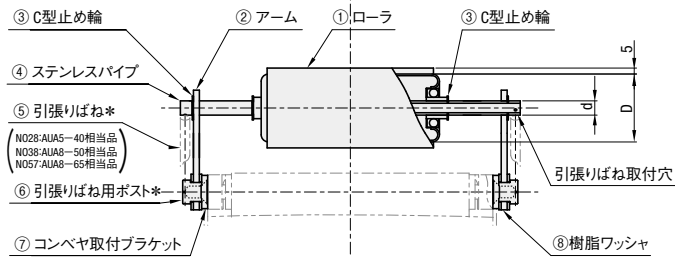
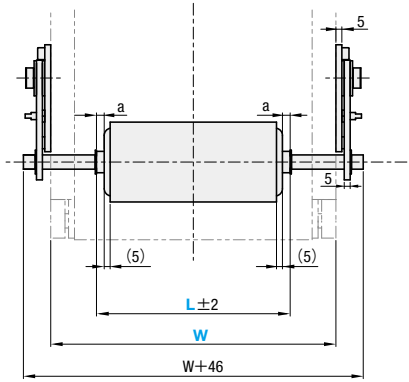
■特長：印刷物などの搬送に最適です。ワークによりローラのサイズ・ウレタンタイプが選べます。

■コンベヤ用押さえローラ  
 -スタンダードタイプ-



RoHS

Type	①ローラ					
	固定タイプ	ばね付タイプ	材質		硬度	色
CHRS CHRU	COBS COBU	芯材	ホイール	ライニング	シヨア90	自然色 グレー
		STKM	スチール	ウレタン 制電性ウレタン		
		②アーム	③C型止め輪	④ステンレスパイプ	⑤引張りばね	⑥引張りばね用ポスト
M材質	A6061	SUS304-CSP	SUS304	SUS304-CSP	SUS304	ポリアセタール
S表面処理	白アルマイト					



- ①ローラはセンター固定となります。
- ⑦コンベヤ取付用ボルトは付属しません。コンベヤのナットサイズを確認いただき、ボルトをご用意ください。
- \*⑤引張りばね、⑥引張りばね用ポストはCOBS、COBUのみ付きです。

型式	L	W 指定1mm 単位	D	d	a	R	¥基準単価																		
							CHRS・COBS						CHRU・COBU												
TYPE	No						113	163	213	263	313	413	513	113	163	213	263	313	413	513					
固定タイプ CHRS CHRU	28	113	150 550	28.6	8.2	3.5	60	7,220	7,500	7,600	7,970	8,250	8,700	9,100	7,620	7,900	8,000	8,370	8,650	9,100	9,500				
	38	163						38.1	12.2	5.5	75	7,540	7,920	8,020	8,530	8,830	9,390	9,930	7,940	8,320	8,420	8,930	9,230	9,790	10,330
	57	213						57.2	12.2	6.5	100	8,280	8,890	9,000	9,830	10,160	11,030	11,810	8,680	9,290	9,400	10,230	10,560	11,430	12,210
ばね付タイプ COBS COBU	28	313	150 550	28.6	8.2	3.5	60	7,360	7,640	7,740	8,110	8,390	8,840	9,240	7,760	8,040	8,140	8,510	8,790	9,240	9,640				
	38	413						38.1	12.2	5.5	75	7,690	8,070	8,170	8,680	8,980	9,540	10,080	8,090	8,470	8,570	9,080	9,380	9,940	10,480
	57	513						57.2	12.2	6.5	100	8,450	9,060	9,170	10,000	10,330	11,200	11,980	8,850	9,460	9,570	10,400	10,730	11,600	12,380

Order 注文例  
 型式 L - W  
 Type No  
 CHRU 57 - 313 - 500

Delivery 出荷日  
 5 日日出荷

Alteration 追加加工  
 型式 L - W (TB)  
 Type No  
 COBS 38 - 313 - 500 - TB15-B30-G45

Alterations 取付ブラケット 寸法指定  
 Code TB

コンベヤ取付ブラケットの寸法を1mm単位指定へ変更します。

TB	B	G
指定1mm単位	選択	指定0.5mm単位
12~21	30	4.5~9
12~41	50	

※B=30の場合TB+G≦25.5、B=50の場合TB+G≦45.5  
 指定方法 TB15-B30-G4.5

¥/1Code 450



CONVEYOR PRESS ROLLERS -SMALL ROLLER TYPE-  
**コンベヤ用押さえローラ**  
 -短ローラタイプ-

● CADデータフォルダ名：17\_Conveyors

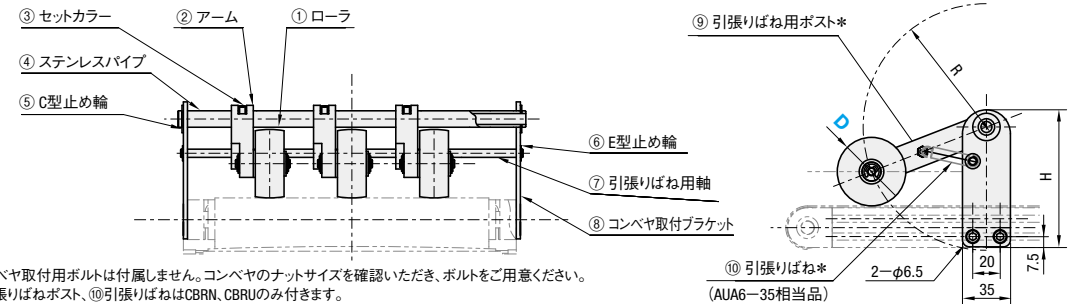
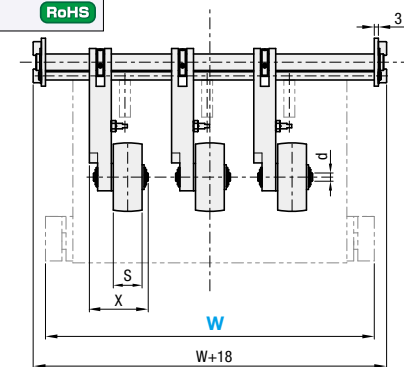
■特長：印刷物などの搬送に最適です。ワークによりローラの数量・材質が選べます。

■コンベヤ用押さえローラ  
 -短ローラタイプ-



RoHS

Type	①ローラ			
	固定タイプ	ばね付タイプ	材質	色
CKRN CKRU	CBRN CBRU	芯材	色	
		ナイロン ウレタン(帯電防止)	白 茶色	
		②アーム	③セツカラー	④ステンレスパイプ
M材質	A6061	SUS304	SUS304	SUS304-CSP
S表面処理	白アルマイト			



- ⑦コンベヤ取付用ボルトは付属しません。コンベヤのナットサイズを確認いただき、ボルトをご用意ください。
- \*⑨引張りばね用ポスト、⑩引張りばねはCBRN、CBRUのみ付きです。

型式	ローラ数	W 指定1mm 単位	d	S	X	H	R	¥基準単価																							
								CKRN・CBRN					CKRU・CBRU																		
TYPE	D							W																							
固定タイプ CKRN CKRU	32	45 550	5	14	35	90	90	45~100	101~200	201~300	301~400	401~550	45~100	101~200	201~300	301~400	401~550	5,910	6,060	6,210	6,360	6,590	6,080	6,230	6,380	6,530	6,760				
	50		6.7	21	43	100	110	6,050	6,200	6,350	6,500	6,720	6,390	6,540	6,690	6,840	7,070	6,200	6,350	6,500	6,650	6,870	7,020	7,160	7,310	7,460	7,680				
	75		8.2	25	51	120	110	6,200	6,350	6,500	6,650	6,870	7,020	7,160	7,310	7,460	7,680	6,000	6,150	6,300	6,450	6,680	6,170	6,320	6,470	6,620	6,850				
ばね付タイプ CBRN CBRU	32	45 550	5	14	35	90	90	6,000	6,150	6,300	6,450	6,680	6,170	6,320	6,470	6,620	6,850	6,7	21	43	100	6,140	6,290	6,440	6,590	6,810	6,480	6,630	6,780	6,930	7,160
	50		6.7	21	43	100	110	6,250	6,390	6,540	6,690	6,910	7,060	7,200	7,350	7,500	7,720														
	75		8.2	25	51	120	110	6,250	6,390	6,540	6,690	6,910	7,060	7,200	7,350	7,500	7,720														

■追加価格

D	¥追加価格			
	CKRN・CBRN		CKRU・CBRU	
	2	3	2	3
32	1,490	2,980	1,600	3,200
50	1,630	3,260	1,745	3,490
75	2,230	4,460	2,460	4,920

Order 注文例  
 型式 L - W  
 Type D  
 CKRN 75 - 3 - 300

Delivery 出荷日  
 5 日日出荷

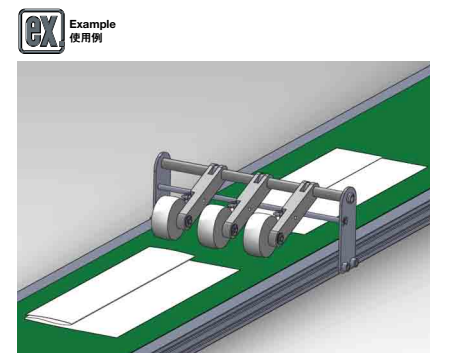
Alteration 追加加工  
 型式 L - W (TT)  
 Type D  
 CBRN 50 - 2 - 200 - TT15

Alterations 取付ブラケット 取付穴追加  
 Code TT

コンベヤ取付ブラケットの取付穴を4ヶ所へ変更します。

Spec.  
 TT  
 D 指定1mm単位  
 32 8~24  
 50 8~34  
 75 8~54  
 指定方法 TT15

¥/1Code 300





ミスミでは、コンベヤ部材品が単品から購入できます。

■コンベヤ部材品とは：コンベヤを構成する部品です。

ミスミで購入できるコンベヤ部材品

### 搬送部品



### 構造部品



### 駆働部品



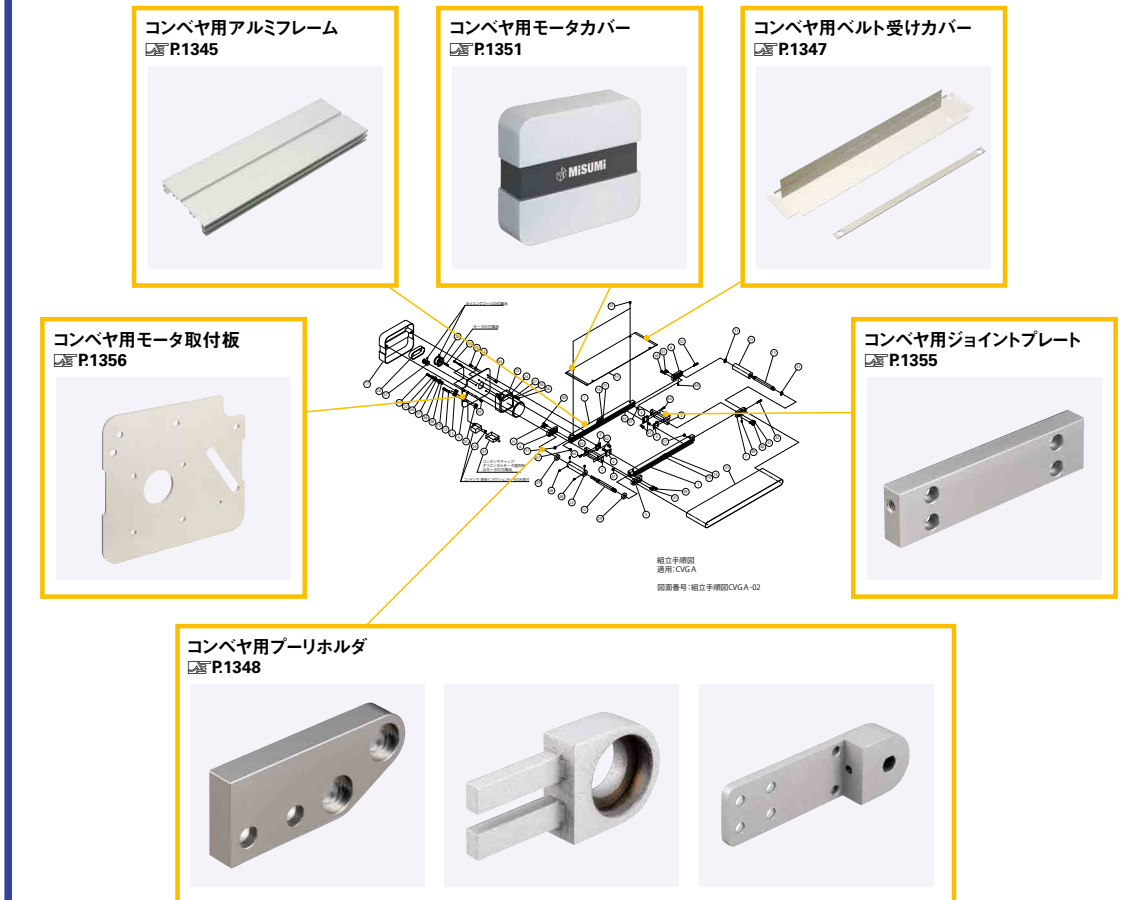
### 内部部品・その他



コンベヤ部材品をミスミで購入すると、こんなメリットがあります。

- メリット①** **メンテナンス時** 「メンテナンス時に商品型式が分からず、調べるのに時間がかかっている」  
→ **コンベヤ選定サイトにて型式がすぐに検索可能**
- メリット②** **改造時** 「工場のレイアウト変更に伴いコンベヤの機長を長くしたい」  
→ **コンベヤ選定サイトにてコンベヤ部材品すべてを単品購入することが可能**
- メリット③** **コンベヤ内製時** 「コンベヤのアルミフレームだけ購入して、内製したい」  
→ **内製されるコンベヤにご使用頂ける部品をラインナップ**

### コンベヤ部材品のラインナップ





# コンベヤ用ベルト受けカバー

専用サイト <http://fa.misumi.jp/cvs/>  
 コンベヤの構成部品や  
 メンテナンス部品の検索が可能です。

CADデータフォルダ名：17\_Conveyors

# コンベヤ用プーリホルダ

専用サイト <http://fa.misumi.jp/cvs/>  
 コンベヤの構成部品や  
 メンテナンス部品の検索が可能です。

CADデータフォルダ名：17\_Conveyors

**CVBCL CVBCRL CVBCWRL**  
 ø30 (CVGA・CVGN) 用

**CVBCM CVBCRM CVBCWRM**  
 ø30 蛇行防止棧付 (CVGB・CVGP) 用

**CVBCK CVBCRK CVBCWRK**  
 ø50 (CVGC・CVGR) 用

■ ø30 (CVGA・CVGN) 用

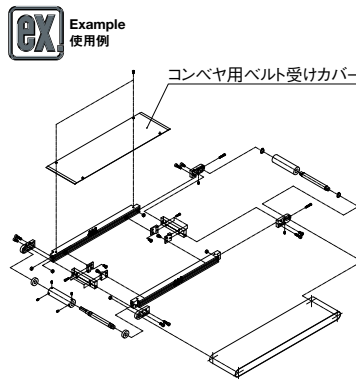
型式	W		L1	L2	対応 コンベヤ	¥基準単価				
	指定1mm単位	指定1mm単位				L170~500	L501~1000	L1001~1500	L1501~2000	
CVBCL	40~100		L-72	W-10	CVGA CVGN	2,130	2,880	3,750	4,630	
	101~200					2,880	4,500	6,130	7,750	
	201~350					3,630	6,000	8,500	10,880	
CVBCRL	40~100	130~2000	L-121	W-10	CVGN (HR・MR)	2,130	2,880	3,750	4,630	
	101~200						2,880	4,500	6,130	7,750
	201~350						3,630	6,000	8,500	10,880
CVBCWRL	40~100	130~2000	L-131	W-10	CVGN (WR)	2,130	2,880	3,750	4,630	
	101~200						2,880	4,500	6,130	7,750
	201~350						3,630	6,000	8,500	10,880

■ ø30 蛇行防止棧付 (CVGB・CVGP) 用

型式	W		L1	L2	対応 コンベヤ	¥基準単価				
	指定1mm単位	指定1mm単位				L120~500	L501~1000	L1001~1500	L1501~2000	
CVBCM	15~100	120~2000	L-50	L-110	CVGB CVGP	4,650	6,750	8,850	10,950	
	101~150						6,450	10,500	14,400	18,300
	151~200						8,400	14,100	19,950	25,800
CVBCRM	15~100	120~2000	L-61	L-121	CVGP (HR・MR)	4,190	6,080	7,970	9,860	
	101~150						5,810	9,450	12,960	16,470
	151~200						7,560	12,690	17,960	23,220
CVBCWRM	15~100	120~2000	L-72	L-132	CVGP (WR)	4,190	6,080	7,970	9,860	
	101~150						5,810	9,450	12,960	16,470
	151~200						7,560	12,690	17,960	23,220

■ ø50 (CVGC・CVGR) 用

型式	W		L1	L2	対応 コンベヤ	¥基準単価				
	指定1mm単位	指定1mm単位				L170~500	L501~1000	L1001~1500	L1501~2000	
CVBCK	70~100	170~2000	L-85	L-67	CVGC CVGR	4,950	8,130	9,510	11,790	
	101~200						6,000	9,930	12,360	15,540
	201~350						6,900	11,880	15,210	19,290
CVBCRK	70~100	170~2000	L-110	L-92	CVGR (HR・MR)	4,950	8,130	9,510	11,790	
	101~200						6,000	9,930	12,360	15,540
	201~350						6,900	11,880	15,210	19,290
CVBCWRK	70~100	170~2000	L-135	L-117	CVGR (WR)	4,950	8,130	9,510	11,790	
	101~200						6,000	9,930	12,360	15,540
	201~350						6,900	11,880	15,210	19,290



Order 注文例 **型式 - W - L**  
**CVBCM - 150 - 1940**

Delivery 出荷日 **8 日目出荷**

数量区分 標準対応 個別対応  
 小口 大口  
 数量 1~3 4~  
 出荷日 通常 お見積り  
 \*表示数量超えはWOSにてご確認ください。

**PLHDR-FE-R**  
 12号 (12号)

**PLHDR-FF-R**  
 12号 (12号)

**PLHDR-TC-R**  
 12号 (12号)

**PLHDR-TD-R**  
 12号 (12号)

**PLHDR-PA-R**  
 12号 (12号)

**PLHDR-FF-R**  
 12号 (12号)

型式	形状選択	右/左	対応コンベヤ	¥基準単価
PLHDR	FE	(右)R (左)L	CVGR	6,300
	FF		CVGW	
	TC		CVGN	
	TD		CVGP	
PLHD	PA	(右)R (左)L	CVGTP	1,390
	FE		CVGTN	1,290
	FF		CVSPA	8,970
			CVSFA	15,600
			CVSFC	15,500
			CVSFB	15,500

Order 注文例 **型式 - 形状選択 - 右/左**  
**PLHD - FE - L**

Delivery 出荷日 **5 日目出荷**

数量区分 標準対応 個別対応  
 小口 大口  
 数量 1~3 4~  
 出荷日 通常 お見積り  
 \*表示数量超えはWOSにてご確認ください。

\*PLHDRは対応コンベヤに追加加工HR、MR、WRを適用した場合に使用します。  
 \*PLHD-TC、TDIに関しては成形品のためお求め安い価格となっております。

# コンベヤ用プーリホルダーベアリングタイプ

専用サイト <http://fa.misumi.jp/cvs/>  
 コンベヤの構成部品や  
 メンテナンス部品の検索が可能です。


CADデータフォルダ名: 17\_Conveyors

# コンベヤ用プーリホルダーテンションタイプ

専用サイト <http://fa.misumi.jp/cvs/>  
 コンベヤの構成部品や  
 メンテナンス部品の検索が可能です。

CADデータフォルダ名: 17\_Conveyors

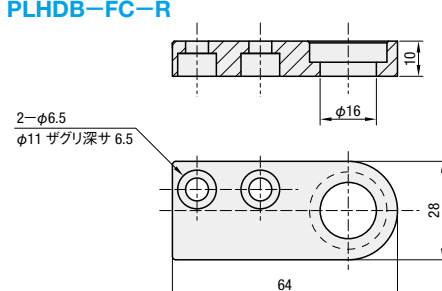
■コンベヤ用プーリホルダー  
—ベアリングタイプ—



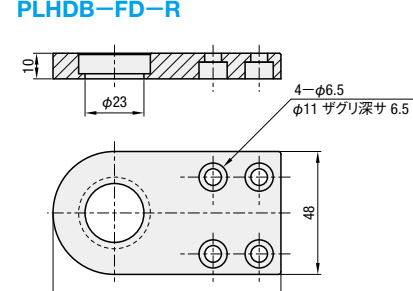
RoHS

M材質	アルミ材
S表面処理	塗装

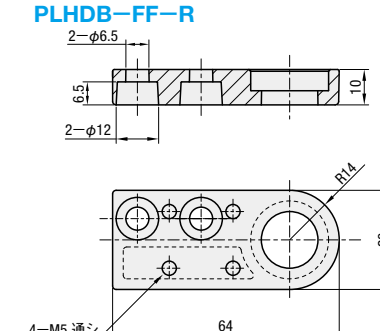
**PLHDB-FC-R**



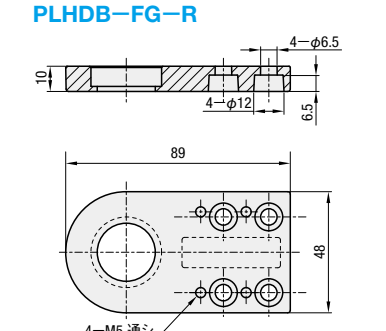
**PLHDB-FD-R**



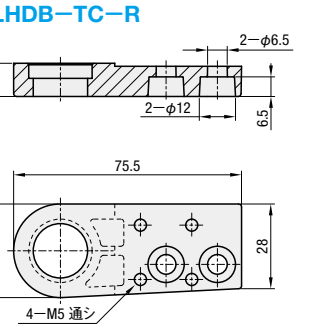
**PLHDB-FF-R**



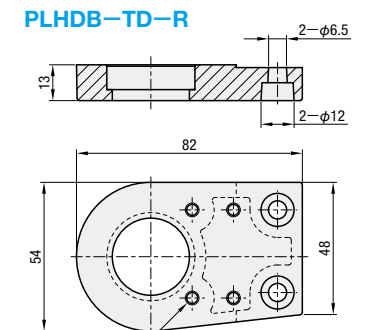
**PLHDB-FG-R**



**PLHDB-TC-R**



**PLHDB-TD-R**



**SVKN・SVKR用は  
規格変更があります。  
詳細はWeb参照。**

- 末尾がLの図面はRの勝手違いの形状となります。
- 詳細寸法はEカタログにてご確認ください。
- ベアリングは付属しません。必要なお客様は追加加工にてご指定下さい。

型式	形状 選択	右/左	ベアリング							対応コンベヤ	¥基準単価		
			ベアリング品番	d	D	B	Ds min.	Ds max.	dh max.			R max.	
PLHDB	FC	(右)R	B6900ZZ	10	22	6	12	13	20	0.3	CVSFA	6,430	
		(左)L	B6001ZZ	12	28	8	14	16	26	0.3	CVSFC		
	FD	(右)R	B6900ZZ	10	22	6	12	13	20	0.3	CVSFB		
		(左)L	B6001ZZ	12	28	8	14	16	26	0.3	CVSFD		
	FF	(右)R	B6900ZZ	10	22	6	12	13	20	0.3	CVSSA		1,050
			B6001ZZ	12	28	8	14	16	26	0.3	CVSSB		
		(左)L	B6900ZZ	10	22	6	12	13	20	0.3	CVGGA		
			B6001ZZ	12	28	8	14	16	26	0.3	CVGGB		
	FG	(右)R	B6900ZZ	10	22	6	12	13	20	0.3	CVGNC		1,210
			B6001ZZ	12	28	8	14	16	26	0.3	CVGND		
TC	(左)L	B6900ZZ	10	22	6	12	13	20	0.3	CVGOC	1,210		
		B6001ZZ	12	28	8	14	16	26	0.3	CVGOD			
TD	(右)R	B6801ZZ	12	21	5	14	14.5	19	0.3	CVGTA	1,800		
		B6002ZZ	15	32	9	17	19	30	0.3	CVGTB			

Order 注文例 **型式** - **形状選択** - **右/左**  
**PLHDB - FC - L**

Delivery 出荷日 **5** 日日出荷


数量区分	標準対応		個別対応
	小口	大口	
数量	1~3	4~	
出荷日	通常	お見積り	

● 表示数量超えはWOSにてご確認ください。

Alteration 追加加工 **型式** - **形状選択** - **右/左** - **(BR)**  
**PLHDB - FC - L - BR**

Alterations	Code	Spec	¥/1Code
ベアリングセット	BR	プーリホルダーにベアリングを つけます。 指定方法 BR ※圧入ではありません。	300

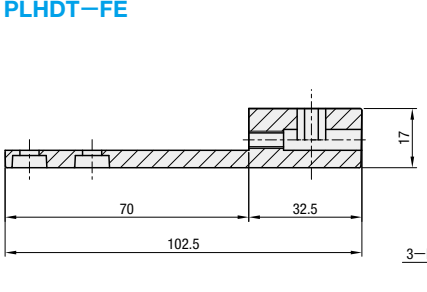
■コンベヤ用プーリホルダー  
—テンションタイプ—



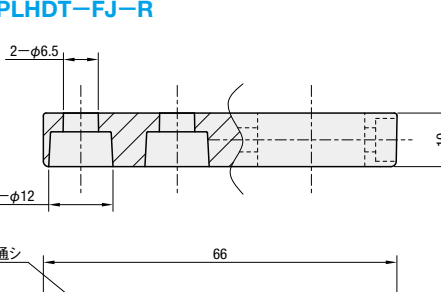
RoHS

M材質	アルミ材
S表面処理	塗装

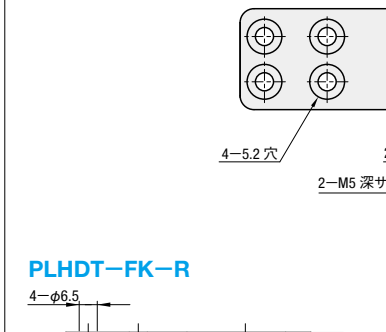
**PLHDT-FE**



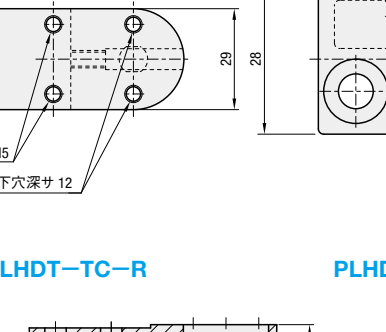
**PLHDT-FJ-R**



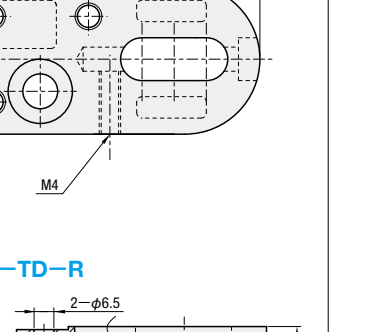
**PLHDT-FK-R**



**PLHDT-TC-R**



**PLHDT-TD-R**



- 末尾がLの図面はRの勝手違いの形状となります。
- 詳細寸法はEカタログにてご確認ください。

型式	形状 選択	右/左	テンションボルト 型式	対応コンベヤ	¥基準単価	
PLHDT	FE	-	FABBS5-45	SVKA	1,000	
		-	FABBS5-45	SVKB		
	FJ	(右)R	(左)L	SCB4-28	CVGA	1,160
					CVGB	
		CVGP				
		CVGN				
	FK	(右)R	(左)L	ACB5-35	CVGC	1,400
					CVGD	
		CVGR				
		CVGW				
TC	(右)R	(左)L	-	CVGTA	1,220	
				CVGTB		

Order 注文例 **型式** - **形状選択** - **右/左**  
**PLHDT - FJ - L**

Delivery 出荷日 **5** 日日出荷

Price 価格 **数量スライド価格** (●1円未満切り捨て) P.127

数量区分	標準対応				個別対応
	小口	大口	小口	大口	
数量	1~5	6~9	10~15	16~20	21~
値引率	3%	7%	10%	10%	お見積り
出荷日	通常				

● 表示数量超えはWOSにてご確認ください。

Alteration 追加加工 **型式** - **形状選択** - **右/左** - **(TB)**  
**PLHDT - FJ - L - TB**

Alterations	Code	Spec	¥/1Code
テンションボルト セット	TB	プーリホルダーに テンションボルトを つけます。 指定方法 TB	160

17  
コンベヤ

1-1349

1-1350



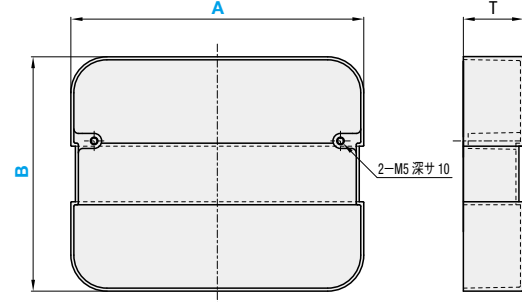
■コンベヤ用モータカバー



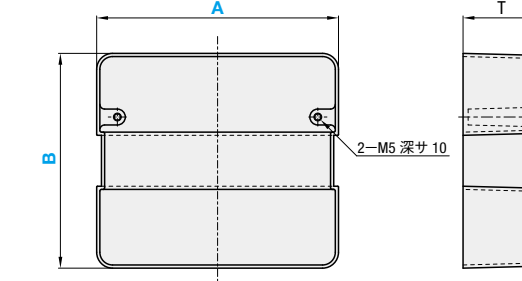
RoHS

型式	M材質	S表面処理
MOCV-S152-135	アルミ材	塗装
MOCV-S195-156	アルミ材	
MOCV-C173-183	SPCC	塗装
MOCV-C152-135	アルミ材	
MOCV-C195-156	アルミ材	

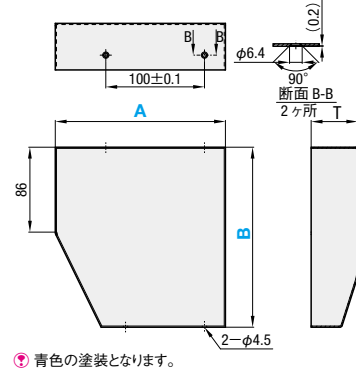
MOCV-S152-135



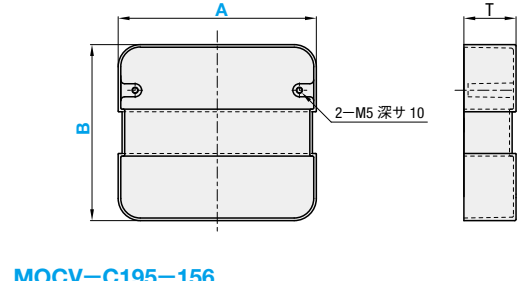
MOCV-S195-156



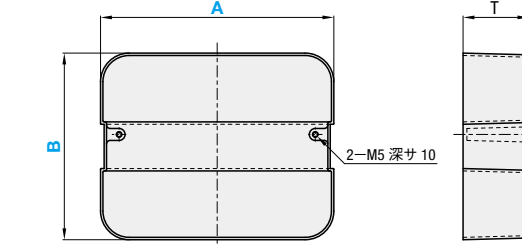
MOCV-C173-183



MOCV-C152-135



MOCV-C195-156



詳細寸法は E カタログにてご確認ください。

型式	A	B	T	対応モータ W	対応コンベヤ	¥基準単価
MOCV	S152	135	50	6W・25W	SVKA SVKB	2,750
					CVSFA	
					CVSFB	
	S195	156	55	6W・25W・40W	CVSFD CVSSA	2,100
					CVSFC	
					CVSFE	
C173	183	48	25W・40W	CVSPA	5,000	
C152	135	50	6W・25W	CVGTA	3,170	
C195	156	55	25W・40W	CVGTB	3,600	

Order 注文例 型式 - A - B  
 MOCV - S152 - 135

Delivery 出荷日 5 日目出荷

数量区分	標準対応	個別対応
数量	1~5	6~
出荷日	通常	お見積り

表示数量超えは WOS にてご確認ください。

■特長: コンベヤ駆動部の「見える化」を実現。メンテナンス用に樹脂プレート単品でも購入可能。

■コンベヤ用モータカバー -窓付きタイプ-  
 ヘッド駆動/中間駆動

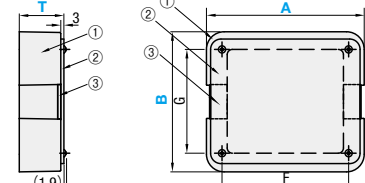


RoHS

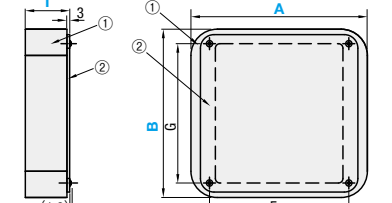
駆動種類	型式	M材質	S表面処理
ヘッド駆動タイプ	MOCVW	①本体:アルミ材 ②窓:ポリカーボネート ③NBR:スポンジ	本体:塗装
中間駆動タイプ	MSCPD1W		

●ヘッド駆動タイプ

MOCVW-S152-135  
 MOCVW-S195-156

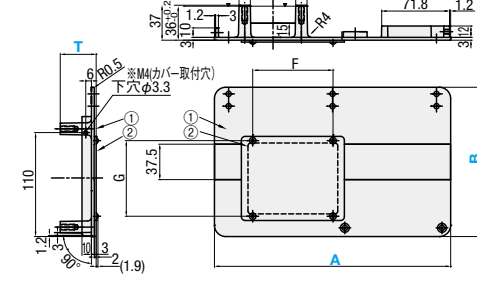


MOCVW-S195-186-49

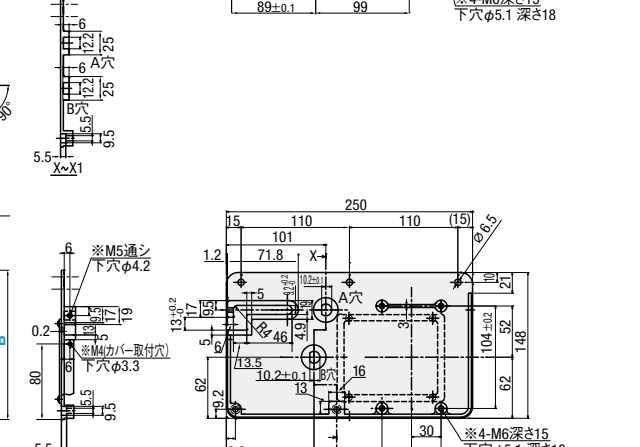
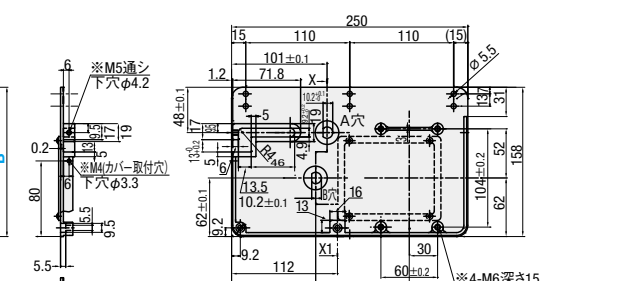
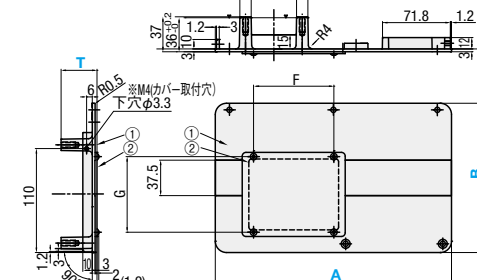


●中間駆動タイプ

MSCPD1W-L1



MSCPD1W-L2



■ヘッド駆動タイプ

型式	A	B	T	F	G	対応コンベヤ	¥基準単価
MOCVW	S152	135	43	122	100	SVKA SVKB CVSFC CVSFA CVSFE CVGTA	4,500
						CVSFB	
						CVSFD CVSSA CVSFC CVGTA	
	S195	156	43	155	124	CVSFD CVSFB CVSFD CVSSA CVSFC CVGTA	4,800
						CVSFE	
						CVSFD CVSSA CVSFC CVGTA	
S195	186	49	154	154	CVSFE CVSFB	10,000	

■中間駆動タイプ

型式	形状選択	A	B	T	F	G	対応コンベヤ	¥基準単価
MSCPD1W	L1		158	38	85	80	SVKN SVKR CVGN CVGR CVGP CVGW	4,500
MSCPD1W	L2	250	148	38	85	80		

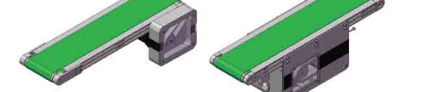
Order 注文例 型式 - A - B - T 形状選択  
 MOCVW - S152 - 135 - 43 MSCPD1W - L1

Delivery 出荷日 5 日目出荷

数量区分	標準対応	個別対応
数量	1~5	6~
出荷日	通常	お見積り

表示数量超えは WOS にてご確認ください。

Example 使用例 MOCVW-S152-135-43 MSCPD1W-L1



# コンベヤ用駆動部カバーA・B

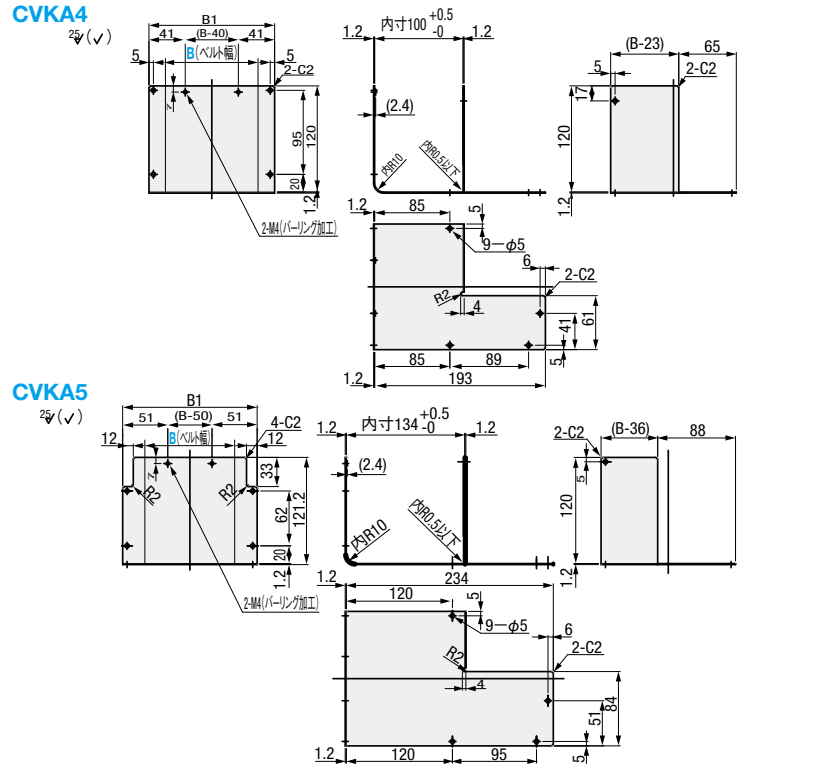
専用サイト <http://fa.misumi.jp/cvs/>

コンベヤの構成部品や  
メンテナンス部品の検索が可能です。

CADデータフォルダ名 : 17\_Conveyors



M材質	アルミ材
S表面処理	白アルマイト



型式	B (ベルト幅)	¥基準単価					
Type	No.	指定1mm単位	B1	対応コンベヤ	B80~100	B101~200	B201~300
CVKA	4	80~300	B+42	CVGTN	7,080	7,920	9,660
	5		B+52	CVGTP	7,380	8,220	9,960



Order  
注文例

型式  
Type No.

Delivery  
出荷日

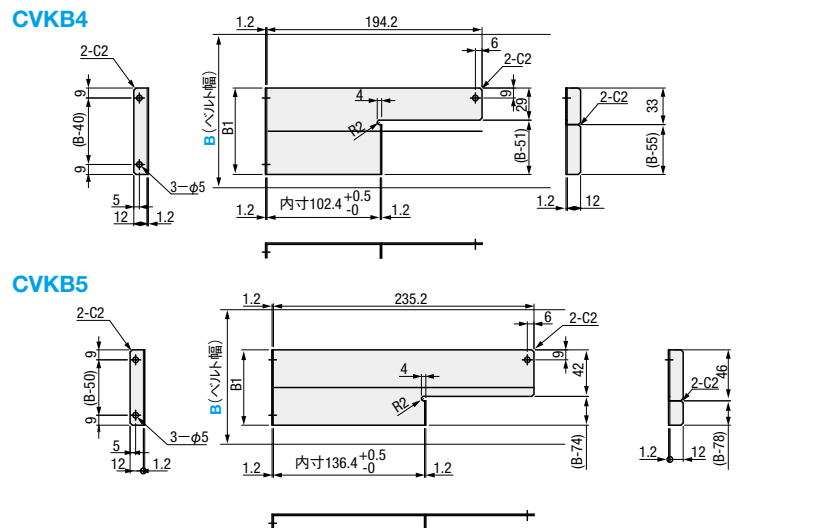
8 日目出荷

数量区分	標準対応	個別対応
数量	1~3	4~
出荷日	通常	お見積り

表示数量超えはWOSIにてご確認ください。



M材質	アルミ材
S表面処理	白アルマイト



型式	B (ベルト幅)	¥基準単価					
Type	No.	指定1mm単位	B1	対応コンベヤ	B80~100	B101~200	B201~300
CVKB	4	80~300	B-22	CVGTN	4,620	5,400	5,700
	5		B-32	CVGTP	4,620	5,400	5,700



Order  
注文例

型式  
Type No.

Delivery  
出荷日

8 日目出荷

数量区分	標準対応	個別対応
数量	1~3	4~
出荷日	通常	お見積り

表示数量超えはWOSIにてご確認ください。

# コンベヤ用側面プレートA・B/コンベヤ用連結ブロック

専用サイト <http://fa.misumi.jp/cvs/>

コンベヤの構成部品や  
メンテナンス部品の検索が可能です。

CADデータフォルダ名 : 17\_Conveyors



型式	M材質	S表面処理
MSCPA4	アルミ材	白アルマイト
MSCPA5	アルミ材	白アルマイト

型式	No.	対応コンベヤ	¥基準単価
MSCPA	4	CVGTN	7,720
	5	CVGTP	8,880



Order  
注文例

型式  
Type No.

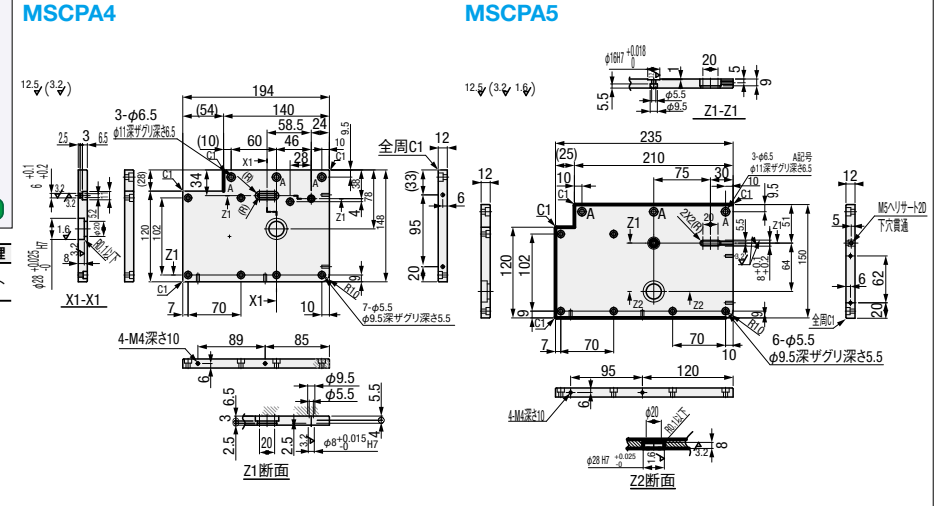


Delivery  
出荷日

5 日目出荷

数量区分	標準対応	個別対応
数量	1~3	4~
出荷日	通常	お見積り

表示数量超えはWOSIにてご確認ください。



型式	M材質	S表面処理
MSCPB4	アルミ材	白アルマイト
MSCPB5	アルミ材	白アルマイト

型式	No.	対応コンベヤ	¥基準単価
MSCPB	4	CVGTN	8,300
	5	CVGTP	7,570



Order  
注文例

型式  
Type No.

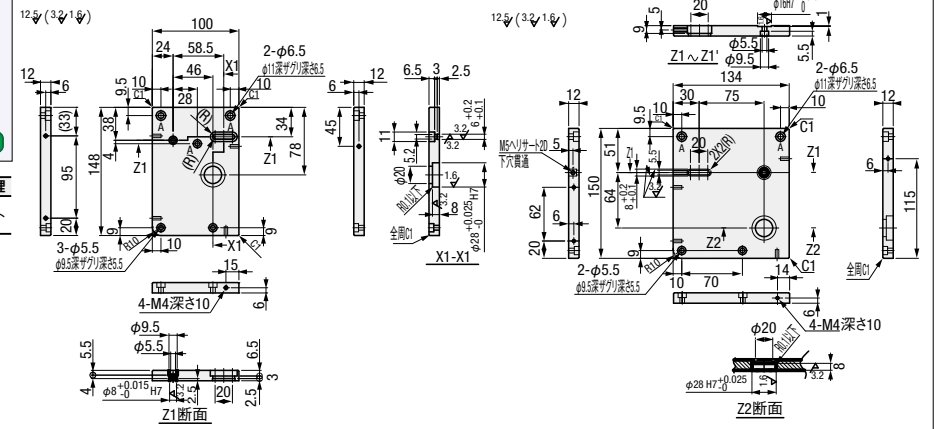


Delivery  
出荷日

5 日目出荷

数量区分	標準対応	個別対応
数量	1~3	4~
出荷日	通常	お見積り

表示数量超えはWOSIにてご確認ください。



M材質	SS400
S表面処理	四三酸化鉄皮膜

型式	対応コンベヤ	¥基準単価
RKBKA	CVGTA	1,880
	CVGTB	
	CVGTP	



Order  
注文例

型式  
RKBKA

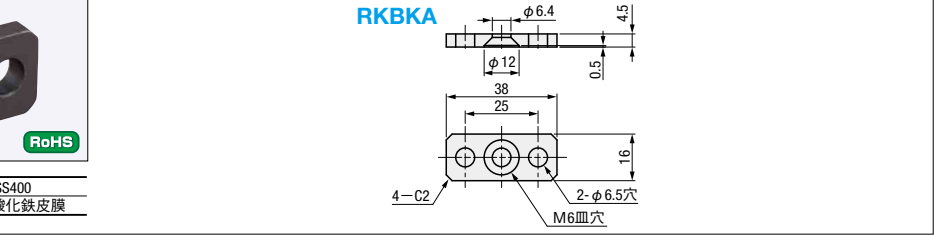


Delivery  
出荷日

5 日目出荷

数量区分	標準対応	個別対応
数量	1~5	6~
出荷日	通常	お見積り

表示数量超えはWOSIにてご確認ください。



# コンベヤ用ジョイントプレート

専用サイト <http://fa.misumi.jp/cvs/>  
 コンベヤの構成部品や  
 メンテナンス部品の検索が可能です。

CADデータフォルダ名: 17\_Conveyors

# コンベヤ用モータ取付板

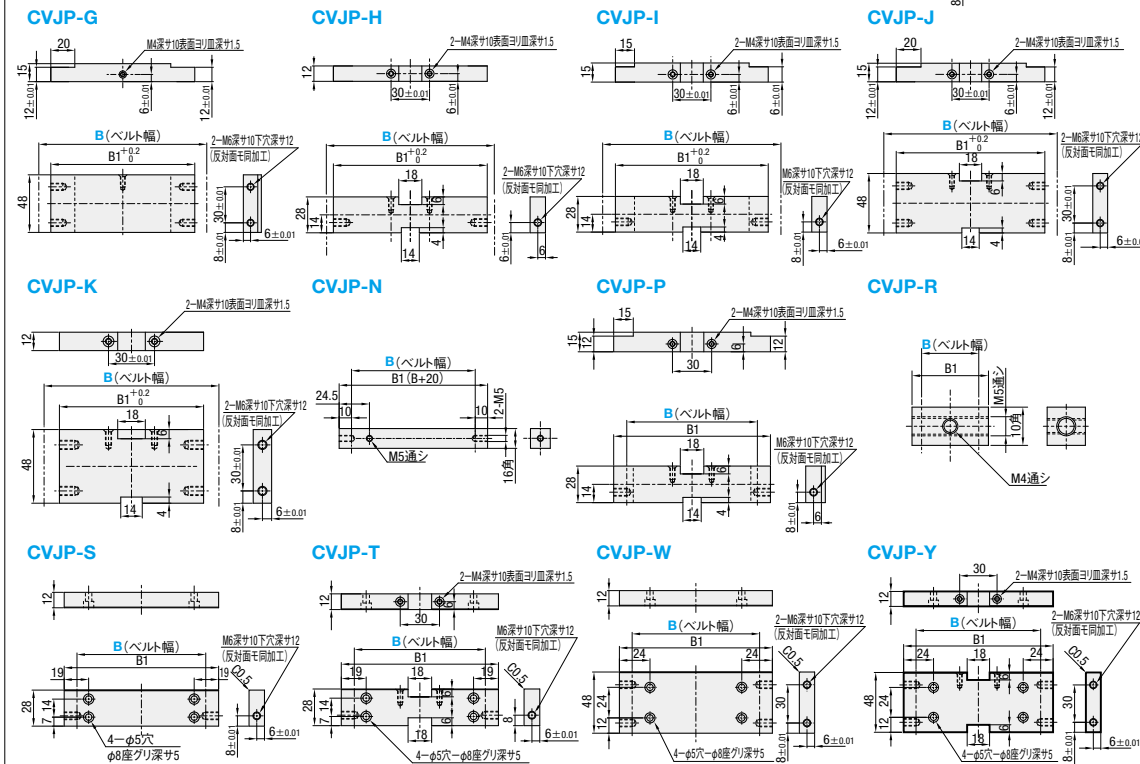
専用サイト <http://fa.misumi.jp/cvs/>  
 コンベヤの構成部品や  
 メンテナンス部品の検索が可能です。

CADデータフォルダ名: 17\_Conveyors

## コンベヤ用ジョイントプレート



型式	材質	表面処理
CVJP-C~Y	A5052	白アルマイト
CVJP-N	SS400	ニッケルメッキ
CVJP-R	SS400	三価クロメート



詳細寸法はEカタログにてご確認ください。

型式	形状 選択	B(ベルト幅) 指定1mm単位	B1	対応コンベヤ	¥基準単価		
					B50~100	B101~200	B201~300
CVJP	C	60~150	B+20	CVSMA	2,200	2,500	2,900
	D	60~300	B-45	CVSFA	3,000	4,000	5,000
	E	60~300	B-15	CVSFA	3,600	4,400	5,200
	F	60~300	B-55	CVSFB	3,700	4,800	5,900
	G	60~300	B-15	CVSFB	4,500	5,700	6,700
	H	70~300	B-45	CVSFC	3,500	4,100	5,000
	I	70~300	B-15	CVSFC	3,500	4,100	5,000
	J	80~300	B-55	CVSFD	6,300	7,900	9,500
	K	80~300	B-15	CVSFD	6,800	8,500	10,000
	N	50~250	B+20	SVKN・SVKR	1,800	2,280	2,830
	P	50~300	B+20	CVSJA	5,160	5,810	6,660

型式	形状 選択	B(ベルト幅) 指定1mm単位	B1	対象コンベヤ	¥基準単価		
					B30~100	B101~200	B201~300
CVJP	S	30~300	B1	CVGA・CVGN	4,950	5,850	7,050
	T	50~300	B1=B+16	CVGB・CVGP	8,080	9,200	10,330
	W	40~300	B1=B+20	CVGC・CVGR	6,900	7,800	8,700
	Y	50~300	B1	CVGD・CVGW	6,160	7,360	8,860

① CVGA・CVGB・CVGC・CVGD対象  
 ② CVGN・CVGP・CVGR・CVGWは対象

型式	形状 選択	B 選択	B1	対象コンベヤ	¥基準単価	
					B10	B20
CVJP	R	10 20	B+10	CVSTR	1,600	1,780

Order 注文例  
 型式 - 形状選択 - B  
**CVJP - C - 100**

Delivery 出荷日  
**8** 日目出荷

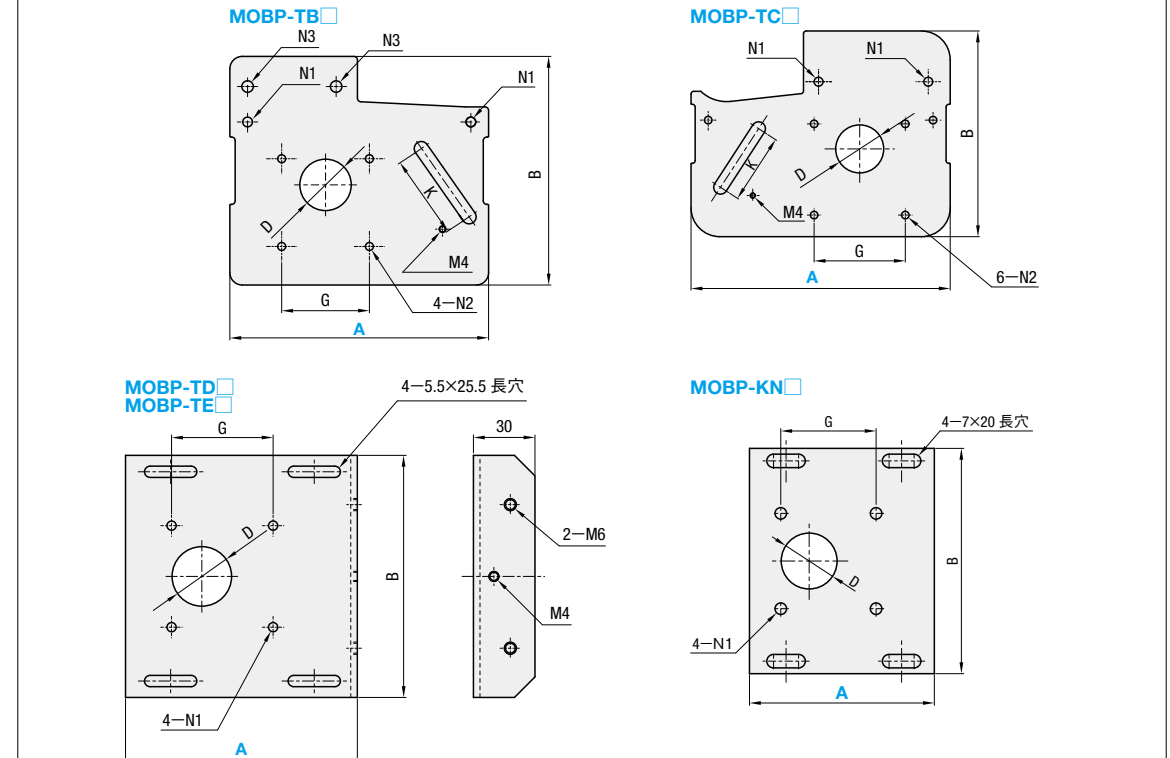
数量区分	標準対応	個別対応
小口	1~7	8~
大口	通常	お見積り

表示数量超えはWOSにてご確認ください。

## コンベヤ用モータ取付板



Type	材質	表面処理
MOBP	SPCC	ニッケルメッキ



① 厚みは全て3.2となります。  
 ② 詳細寸法はEカタログにてご確認ください。

型式	モータ サイズ	A	B	D	G	K	通し穴			出力 (W)	対応コンベヤ	¥基準単価	
							N1	N2	N3				
MOBP	SA	60	146	129	29	49.5	47	5.5	4.5	5.5	6	SVKA	3,750
		80	146	129	35	66.5	47	5.5	5.5	5.5	25	SVKB	
	GA	60	146	129	29	49.5	47	5.5	4.5	6.5	6	CVGA	6,500
		80	146	129	35	66.5	47	5.5	5.5	6.5	25	CVGB	
	GB	60	189	150	26	49.5	51	6	5	6.4	6	CVGC	7,000
		90	189	150	37	73.5	51	6	7	6.4	40	CVGD	
	TB	60	146	129	29	49.5	47	5.5	4.5	6.5	6	CVGTA	7,000
		80	146	129	35	66.5	47	5.5	5.5	6.5	25	CVGTB	
	TC	60	189	150	37	73.5	51	6.5	6.5	-	25	CVGTN	8,000
		90	189	150	29	49.5	-	4.5	-	-	6	CVGTP	
	TD	80	113	118	35	66.5	-	5.5	-	-	25	SVKN・SVKR	3,300
		90	113	118	37	73.5	-	7	-	-	40	SVKN・SVKR	

Order 注文例  
 型式 - No. - モータサイズ - A  
**MOBP - SA - 60 - 146**

Delivery 出荷日  
**8** 日目出荷

数量区分	標準対応	個別対応
小口	1~7	8~
大口	通常	お見積り

表示数量超えはWOSにてご確認ください。

# コンベヤ用ベルト受けカバー補強材

専用サイト <http://fa.misumi.jp/cvs/>  
 コンベヤの構成部品や  
 メンテナンス部品の検索が可能です。

CADデータフォルダ名: 17\_Conveyors

# コンベヤ用駆動プーリ

専用サイト <http://fa.misumi.jp/cvs/>  
 コンベヤの構成部品や  
 メンテナンス部品の検索が可能です。

CADデータフォルダ名: 17\_Conveyors

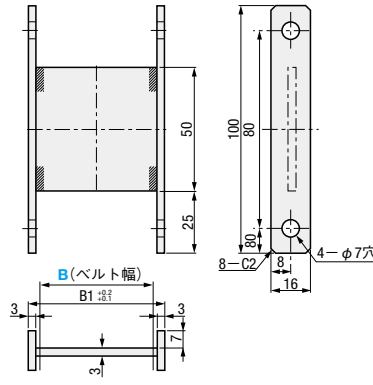
## コンベヤ用ベルト受けカバー補強材



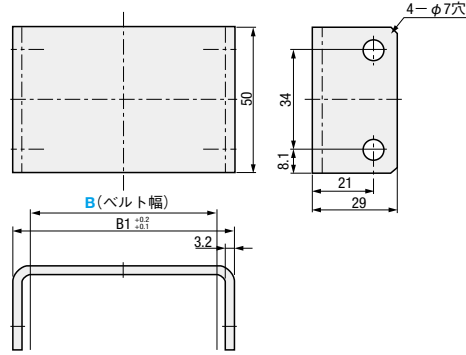
RoHS

材質	SS400
表面処理	三価クロメート

### GPRF-C



### GPRF-D



型式	形状 選択	B 指定 1mm単位	対応 コンベヤ	¥基準単価			
				B50~150	B151~200	B201~250	B251~300
GPRF	C	50~300	CVGP	6,000	6,200	6,300	6,400
	D		CVGW	5,700	5,700	5,800	5,800



Order  
注文例

型式 - 形状  
GPRF - C - 100



Delivery  
出荷日

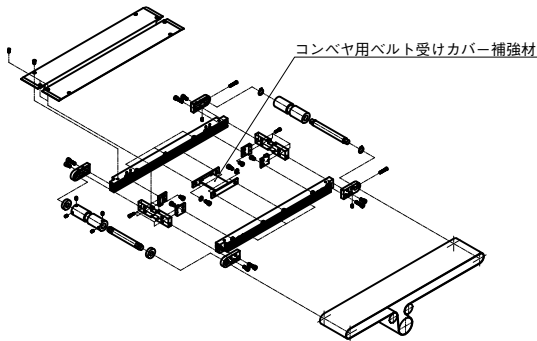
8 日目出荷

数量区分	標準対応		個別対応
	小口	大口	
数量	1~2	3~	
出荷日	通常	お見積り	

表示数量超えはWOSにてご確認ください。



Example  
使用例



## コンベヤ用駆動プーリ

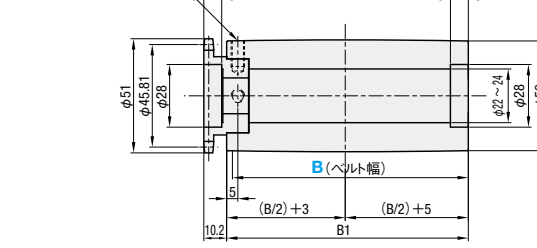


RoHS

型式	M材質		S表面処理	
	①スプロケット	②プーリ	①スプロケット	②プーリ
CHTDW	S45C	アルミ材	四三酸化鉄	白アルマイト
CHTDWM				

### CHTDW

2-M6 深サ 11.5(90°ピッチ)

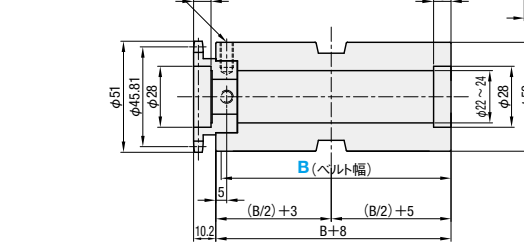


①<スプロケット>

②<プーリ>

### CHTDWM

2-M6 深サ 11.5(90°ピッチ)



①<スプロケット>

②<プーリ>

スプロケットとプーリは圧入によって組付いています。

型式	B (ベルト幅) 指定10mm単位	対応コンベヤ	¥基準単価							
			B50~100	B110~150	B160~200	B210~250	B260~300	B310~350	B360~400	B410~450
CHTDW	50~450	SVKN	9,650	10,080	10,840	11,840	16,820	19,740	21,000	22,260
CHTDWM		SVKR	9,650	10,160	10,850	11,700	15,550	18,870	19,830	20,850

B1寸法はコンベヤベルト幅+8となります。



Order  
注文例

型式 - B  
CHTDW - 100



Delivery  
出荷日

8 日目出荷

数量区分	標準対応		個別対応
	小口	大口	
数量	1~2	3~	
出荷日	通常	お見積り	

表示数量超えはWOSにてご確認ください。



Example  
使用例

