

# BEARINGS WITH HOUSING / BEARINGS ベアリングホルダ・ベアリング

最新の価格・納期・規格情報はWEBをご覧ください。

## ベアリングホルダ ベアリング

BEARINGS WITH HOUSING  
BEARINGS



製品名	ベアリングホルダセット-鋳造品-	ベアリングホルダセット-省スペース用-	-止め輪付-	-インロー止め輪付-	-止め輪なし-	-スラスト軸受-
ページ	951・952	953	955	957	959	961



製品名	-ショートダブル 止め輪付-	-ダブル 止め輪付寸選択・指定-	-ダブル 止め輪なし寸選択・指定-	-インローダブル 止め輪付寸選択・フリ-指定-	-インローダブル 止め輪なし寸選択・フリ-指定-	-インローロングダブル 止め輪なしフリ-指定-
ページ	962	963~965	967~969	971~973	975~977	979



製品名	低発塵グリス封入ベアリングホルダセット-シングル・ダブル-	-T型 押出し加工品-	-T型-	-T型ダブル-	-T型 ショートダブル-	ベアリングホルダセット-L型-
ページ	981・982	984	985・987	989・991	993	994



製品名	位置決めベアリングホルダセット-T型-	位置決め-T型ダブル-	低発塵グリス封入ベアリングホルダセット-T型-	低発塵グリス封入-T型ダブル-	-ボトムマウント 高さ選択・指定-	-ボトムマウントダブル 高さ選択・指定-
ページ	995	996	997	998	999	1000



製品名	ベアリングホルダセット-ブロック-	-ブロックダブル-	-正面取付タイプ-	ベアリングホルダセット-外輪固定タイプ-	-外輪固定インロータイプ-	-外輪固定T型タイプ-
ページ	1001	1002	1003・1004	1006	1007	1008



製品名	アンギュラベアリングホルダセット-	小径玉軸受-両シールド形-	-C-Value-両シールド形-	深溝玉軸受-両シールド形-	-C-Value-両シールド形-	フランジ付玉軸受-両シールド形-
ページ	1010~1014	1017・1021	1018・1022	1019・1023	1020・1024	1025・1027



製品名	-C-Value-フランジ付玉軸受-	-開放形-	-非接触ゴムシールド形・接触ゴムシールド形-	-止め輪付両シールド形-	深溝玉軸受-片シールド形-	-両シールド形C3すきま-
ページ	1026・1028	1029・1030	1031・1032	1033・1034	1035	1036

2日目納期短縮  
2日目出荷

これまで3日目出荷だった商品を  
2日目出荷に納期を短縮いたしました。

■実働2日目出荷対応商品のページに「2日納期短縮」を表示しています。



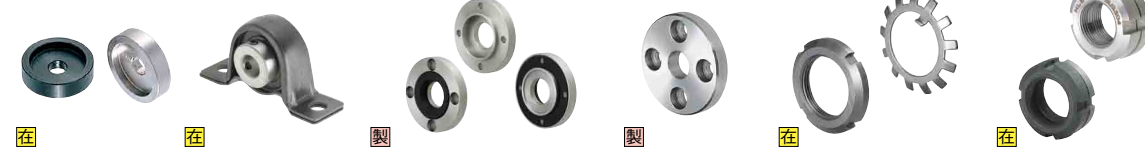
製品名	低発塵グリス封入玉軸受	特殊環境用SUS304玉軸受	特殊環境用ノングリス・ノンオイル玉軸受	樹脂玉軸受	耐熱グリス封入玉軸受	止めねじ付ベアリング	スラスト玉軸受
ページ	1037・1038	1039	1039	1040	1041・1042	1042	1043



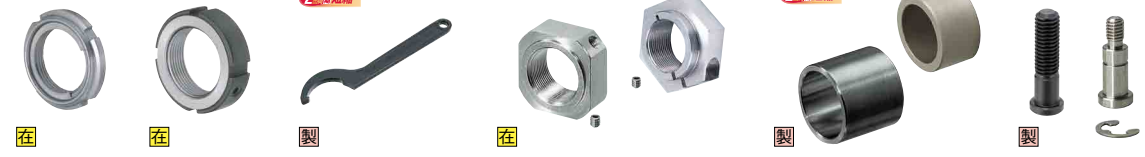
製品名	スラスト針状ころ軸受	針状ころ軸受	ワンウェイクラッチ	アンギュラ玉軸受	グリスシールリング	自動調心玉軸受	ステンレス溝付ベアリング
ページ	1044	1045	1046	1047・1048	1048	1049	1050



製品名	玉軸受ユニット-鋳物製-	-C-Value-玉軸受ユニット-(鋳物製)	玉軸受ユニット	玉軸受ユニット-鋳物製-	銅板製玉軸受ユニット
ページ	1051	1052~1054	1055	1056~1058	1059



製品名	軸用エンドキャップ	銅板製玉軸受ユニット	ベアリングカバー-標準・シール付タイプ-	ベアリングカバー-ノーマルタイプ-	ベアリング用ナット/ベアリング用荷重金	ベアリング用ハードロックナット
ページ	1059	1060	1061	1062	1063	1064



製品名	ファインUナット	精密ロックナット	ベアリングナット用引掛スパナ	ゆるみ止めベアリングナット-四角・六角タイプ-	ベアリング用スペーサ	ベアリング押えピン
ページ	1064	1065	1065	1066	1067・1068	1069・1070



製品名	頭部六角穴付タイプ	-C-Value-頭部六角穴付タイプ-	ドライバ溝付タイプ	-C-Value-ドライバ溝付タイプ-	頭部なし六角穴付タイプ	-グリスニップル用取付タップ穴付-	ガイドフォア	ソリッド偏心カムフォア
ページ	1073	1074	1075	1076	1077	1078	1079	1079



製品名	ミニチュアカムフォア	樹脂付カムフォア	ウレタン付カムフォア	ブラケット付カムフォア	カムフォア用ブラケット	ローフォアアピン	ローフォア・ウレタン付ローフォア	C-Value-ローフォア
ページ	1080	1081	1083	1085	1086	1088	1089・1090	1090

### ■丸型ベアリングホルダセットの特長

・ 鋳造品のピロータイプ (P.1053~1054) に比べ、高精度な回転が求められる箇所に適しています。

### ■ベアリングホルダセットの種類

形状名	基本形状	止輪の有無	特長	止め輪付	止め輪無
				使用目的	・ベアリングの脱落を防止し取り扱いが容易
シングル (ベアリング挿入数：1個)	ノーマル	●	・軸の両端、2ヶ所を保持し使用 ・外径の小さい省スペース用タイプも選択可能	ミニフランジ P.953	P.953
				標準 P.955	P.959
				スラスト軸受 -	P.961
				低発塵 P.981	P.981
インロー	●	●	・基本的に、回転軸を数箇所で開催する場合に使用 ・インロー形状のため、位置決め用途に適する	標準 P.957	-
				低発塵 P.981	-
ダブル (ベアリング挿入数：2個)	ノーマル	●	・シングルと比較し、高荷重での使用可 ・片持ち支持の場合に便利 (L寸指定タイプは全長が指定可能)	ショート P.962	-
				標準 P.963 (L寸選択タイプ)	P.967 (L寸選択タイプ)
				標準 P.965 (L寸指定タイプ)	P.969 (L寸指定タイプ)
	インロー	●	・シングルと比較し、高荷重での使用可 ・インロー形状のため、位置決め用途に適する (L寸指定タイプは全長が指定可能)	標準 P.971 (L寸選択タイプ)	P.975 (L寸選択タイプ)
				標準 P.973 (フリー指定タイプ)	P.977 (フリー指定タイプ)
				ロングタイプ -	P.979

### ■外輪固定ベアリングホルダ形状選択表

高荷重・高速回転等比較的負荷の大きい回転軸の保持に適する

形状名	形状	掲載ページ
ダブル		P.1006
ダブルインロー		P.1007
T型ダブル		P.1008

### ■アンギュラベアリングホルダ形状選択表

スラスト荷重成分のある負荷の大きい回転軸の保持に適する

形状名	形状	掲載ページ
ショートダブル		P.1010
ダブル		P.1011
ダブルインロー		P.1013

### ポイント① 省スペース

【鋳造品】

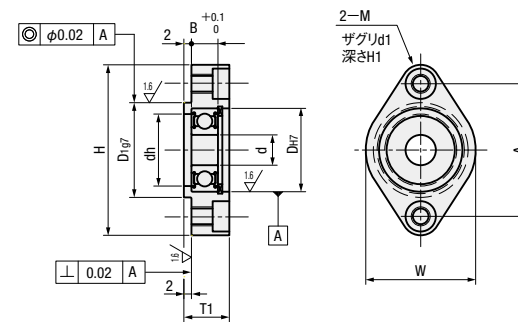


【既存切削品】

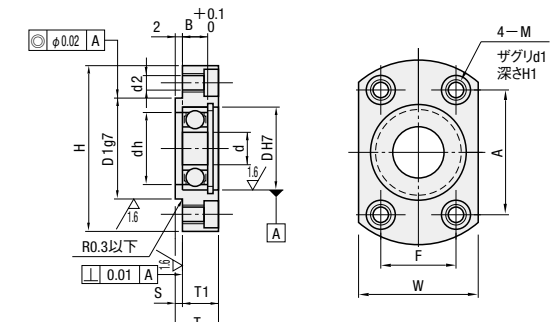


### ポイント② 鋳造することでより安価に

【鋳造品】



【既存切削品】



①同軸度・直角度	0.02mm
②加工方法	鋳造+切削加工

⇒既存切削品に比べ最大35%安価

①同軸度・直角度	0.01mm
②加工方法	切削加工

### ポイント③ 126サイズ全て在庫品

ベアリング品番	シングル			ダブル			納期
	止め輪なし C-BGCN C-BGCNB	止め輪付 C-BGCA C-BGCAB	インロー止め輪付 C-BGCR C-BGCRB	止め輪なし C-BGCC C-BGCCB	インロー止め輪なし C-BGCB C-BGCYB	止め輪付 C-BGCB C-BGCBB	
608ZZ	●	●	●	●	●	●	在庫品
6900ZZ	●	●	●	●	●	●	
6000ZZ	●	●	●	●	●	●	
6901ZZ	●	●	●	●	●	●	
6001ZZ	●	●	●	●	●	●	
6902ZZ	●	●	●	●	●	●	
6002ZZ	●	●	●	●	●	●	
6904ZZ	●	●	●	●	●	●	
6004ZZ	●	●	●	●	●	●	
6004ZZ	●	●	●	●	●	●	

14 ベアリングホルダ



新商品

BEARINGS WITH HOUSINGS -CASTING-

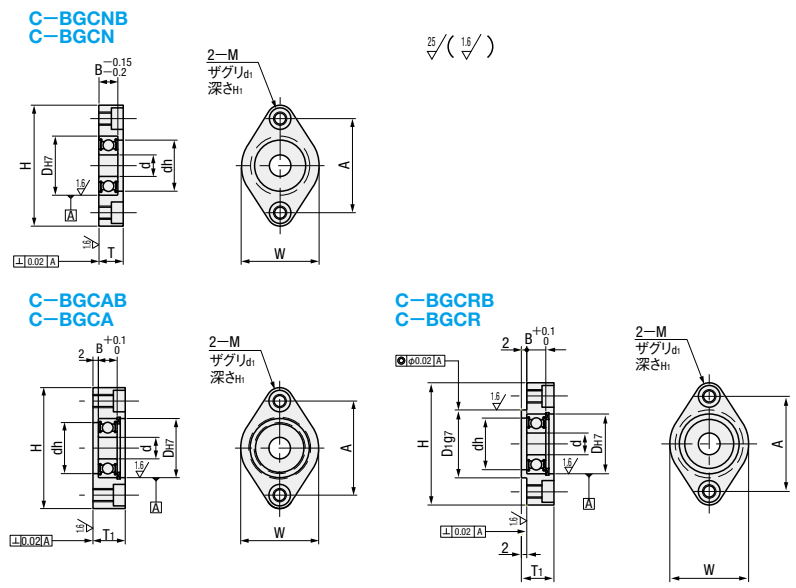
# ベアリングホルダセット - 鋳造品 -

- 省スペース シングルタイプ -

CADデータフォルダ名: 14\_Bearings\_with\_Holder

■ 切削品に比べ最大25%安価です。

Type			M材質		S表面処理		A付属品
止め輪なし	止め輪付	インロー止め輪付	ベアリング	ホルダ	ホルダ		止め輪
C-BGCNB	C-BGCAB	C-BGCRB	ベアリング鋼	S45C相当	四三酸化鉄皮膜		ばね用鋼
C-BGCN	C-BGCA	C-BGCR			無電解ニッケルメッキ		



軸受け精度 JIS B 1514 0級

RoHS

型式	Type	ベアリング品番	d	DH7	D1g7	dh	B	T	T1	W	A	H	M	d1	H1	許容回転数 rpm (参考)
止め輪なし C-BGCNB C-BGCN	608ZZ	8	22	25	19	7	9	12	29	35	45	5	8	4.4	34000	
	6900ZZ	10	22	25	19	6	8	11	29	35	45	5	8	4.4	32000	
	6000ZZ	10	26	30	22	8	10	13	34	40	50	5	8	4.4	30000	
止め輪付 C-BGCAB C-BGCA	6901ZZ	12	24	30	22	6	8	11	34	40	50	5	8	4.4	30000	
	6001ZZ	12	28	32	24	8	10	13	36	42	52	5	8	4.4	27000	
	6902ZZ	15	28	33	25	7	9	12	37	45	57	6	9.5	5.4	26000	
インロー止め輪付 C-BGCRB C-BGCR	6002ZZ	15	32	36	28	9	11	14	40	48	60	6	9.5	5.4	23000	
	6904ZZ	20	37	43	34	9	11	15	47	56	69	8	11	6.5	19000	
	6004ZZ	20	42	50	36	12	14	18	54	64	77	8	11	6.5	17000	

この商品はカタログP1018・1020と同等のベアリングを使用しております。

- 軽荷重用途、中・低速回転用途、中精度回転用途専用商品です。
- 内部すきま量及び定格荷重をご確認ください。
- 高荷重、高速回転、高回転精度の箇所には使用しないでください。

Order 注文例

型式:

Type:  ベアリング

C-BGCN 6000ZZ

Price 価格

■ 数量スライド価格 (1円未満切り捨て) P127

数量区分	標準対応				個別対応	
	小口	大口	小口	大口	小口	大口
数量	1~9	10~19	20~40	41~99	100~	
値引率	基準単価	5%	10%	15%	お見積り	
出荷日	通常				お見積り	

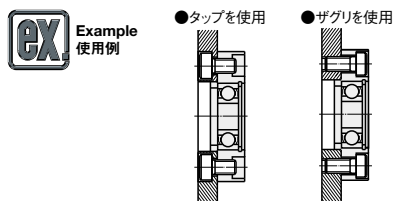
●表示数量超えはWOSIにてご確認ください。

Delivery 出荷日

在庫品

翌日出荷 P127

●ご希望によりPM6:00迄、当日出荷受付致します。



ベアリング品番	¥基準単価					
	止め輪なし		止め輪付		インロー止め輪付	
	C-BGCNB	C-BGCN	C-BGCAB	C-BGCA	C-BGCRB	C-BGCR
608ZZ	1,000	1,080	1,050	1,130	1,160	1,240
6900ZZ	1,250	1,350	1,310	1,440	1,440	1,540
6000ZZ	1,100	1,190	1,160	1,250	1,280	1,370
6901ZZ	1,300	1,400	1,370	1,470	1,510	1,610
6001ZZ	1,150	1,240	1,210	1,300	1,330	1,420
6902ZZ	1,400	1,510	1,470	1,580	1,620	1,730
6002ZZ	1,200	1,300	1,260	1,360	1,390	1,490
6904ZZ	1,600	1,730	1,680	1,810	1,850	1,980
6004ZZ	1,600	1,730	1,680	1,810	1,850	1,980

新商品

BEARINGS WITH HOUSINGS -CASTING-

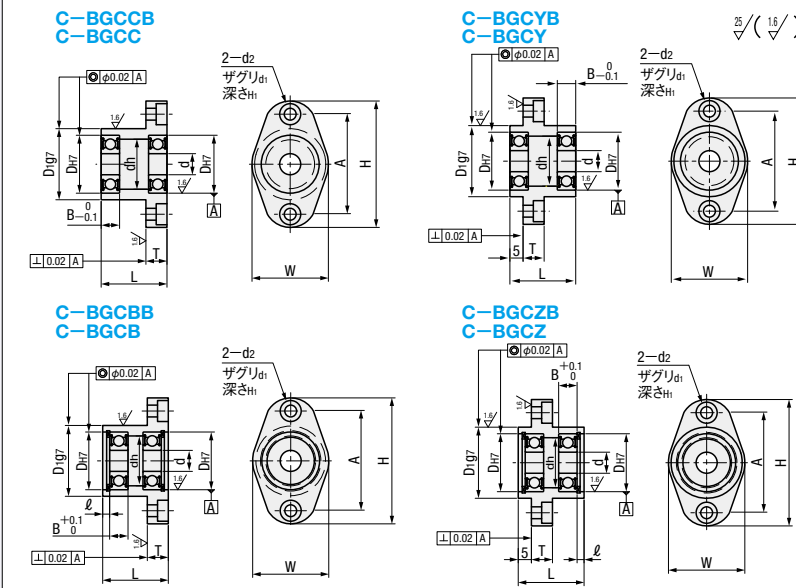
# ベアリングホルダセット - 鋳造品 -

- 省スペース ダブルタイプ -

CADデータフォルダ名: 14\_Bearings\_with\_Holder

■ 切削品に比べ最大35%安価です。

Type				M材質		S表面処理		A付属品
止め輪なし	インロー止め輪なし	止め輪付	インロー止め輪付	ベアリング	ホルダ	ホルダ		止め輪
C-BGCCB	C-BGCYB	C-BGCCB	C-BGCZB	ベアリング鋼	S45C相当	四三酸化鉄皮膜		ばね用鋼
C-BGCC	C-BGCY	C-BGCB	C-BGCZ			無電解ニッケルメッキ		



軸受け精度 JIS B 1514 0級

RoHS

型式	Type	ベアリング品番	d	DH7	D1g7	dh	B	T	ℓ	L	W	A	H	d1	d2	H1	許容回転数 rpm (参考)
止め輪なし C-BGCCB C-BGCC	608ZZ	8	22	27	19	7	8	2.65	25	29	38	48	8	4.5	4.1	34000	
	6900ZZ	10	22	27	19	6	8	2.65	25	29	38	48	8	4.5	4.1	32000	
	6000ZZ	10	26	32	22	8	8	2.85	25	34	44	54	8	4.5	4.1	30000	
インロー止め輪なし C-BGCYB C-BGCY	6901ZZ	12	24	32	22	6	8	2.85	25	34	44	54	8	4.5	4.1	30000	
	6001ZZ	12	28	34	24	8	8	2.85	25	36	46	56	8	4.5	4.1	27000	
	6902ZZ	15	28	35	25	7	10	2.85	25	37	48	60	9.5	5.5	5.1	26000	
止め輪付 C-BGCCB C-BGCB	6002ZZ	15	32	38	28	9	10	2.85	30	40	52	64	9.5	5.5	5.1	23000	
	6904ZZ	20	37	45	34	9	11	3.75	35	47	60	74	11	6.6	6.1	19000	
	6004ZZ	20	42	50	36	12	11	3.95	40	52	66	80	11	6.6	6.1	17000	

この商品はカタログP1018・1020と同等のベアリングを使用しております。

- 軽荷重用途、中・低速回転用途、中精度回転用途専用商品です。
- 内部すきま量及び定格荷重をご確認ください。
- 高荷重、高速回転、高回転精度の箇所には使用しないでください。

Order 注文例

型式:

Type:  ベアリング

C-BGCC 6000ZZ

Price 価格

■ 数量スライド価格 (1円未満切り捨て) P127

数量区分	標準対応				個別対応	
	小口	大口	小口	大口	小口	大口
数量	1~9	10~19	20~40	41~99	100~	
値引率	基準単価	5%	10%	15%	お見積り	
出荷日	通常				お見積り	

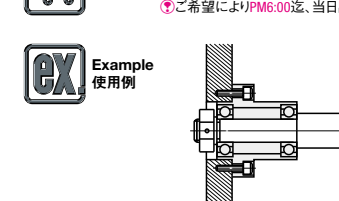
●表示数量超えはWOSIにてご確認ください。

Delivery 出荷日

在庫品

翌日出荷 P127

●ご希望によりPM6:00迄、当日出荷受付致します。



ベアリング品番	¥基準単価							
	止め輪なし		インロー止め輪なし		止め輪付		インロー止め輪付	
	C-BGCCB	C-BGCC	C-BGCYB	C-BGCY	C-BGCCB	C-BGCB	C-BGCZB	C-BGCZ
608ZZ	1,800	1,890	1,980	2,070	1,890	1,980	2,080	2,170
6900ZZ	2,050	2,150	2,260	2,360	2,150	2,250	2,370	2,470
6000ZZ	1,900	2,000	2,090	2,190	2,000	2,100	2,200	2,300
6901ZZ	2,150	2,260	2,370	2,480	2,260	2,370	2,490	2,600
6001ZZ	2,000	2,100	2,200	2,300	2,100	2,200	2,310	2,410
6902ZZ	2,400	2,520	2,640	2,760	2,520	2,640	2,770	2,890
6002ZZ	2,200	2,310	2,420	2,530	2,310	2,420	2,540	2,650
6904ZZ	2,900	3,050	3,190	3,340	3,050	3,200	3,360	3,510
6004ZZ	2,900	3,050	3,190	3,340	3,050	3,200	3,360	3,510

14 ベアリングホルダ

# BEARINGS WITH HOUSINGS -MINIFLANGE TYPE- ベアリングホルダセット -省スペース用ミニフランジ止め輪付タイプ-

2日目納期短縮  
出荷



■特長：本製品は従来のザグリ穴をタップ穴に変更することでフランジ径が4~13mm小さく、省スペース使用に適しています。

●CADデータフォルダ名：14\_Bearings\_with\_Holder

◎カタログ規格外品はこちら P.131

Type	材質	ホルダ	表面処理
止め輪付	ベアリング	ホルダ	ホルダ
BGTAB	スチール	S45C相当	四三酸化鉄皮膜
BGTCA	スチール	S45C相当	無電解ニッケルメッキ
SBGTA	*ステンレス	SUS304	-

軸受け精度 JIS B 1514 0級  
63/15/

\*ゴムシールベアリング(VV・DD)は全てスチールです。ベアリングと止め輪の間には隙間が発生します。選定時にはご注意ください。

Type	ベアリング品番	シール	d	DH7	許容差	B	H	W	T	dh	A	F	M(並目)
BGTAB BGTCA SBGTA	623	ZZ 両シールド *1 VV 非接触 ゴムシール *2 DD 接触 ゴムシール	3	10	+0.015	4	25	13	9	7	18	-	M4
	624		4	13	0	5	28	15	10	9	21	-	M4
	605		5	14	+0.018	5	32	17	10	10	23	-	M5
	625		5	16	0	5	34	19	10	12	25	-	M5
	606		6	17	+0.021	6	35	20	11	13	26	-	M5
	626		6	19	0	6	37	22	11	15	28	-	M5
	608		8	22	+0.025	7	40	26	12	18	31	-	M5
	628		8	24	0	8	42	28	13	20	33	-	M5
	6900		8	22	+0.021	6	40	26	11	19	31	-	M5
	6000		10	26	0	8	44	31	13	22	35	-	M5
	6200		10	30	+0.025	9	48	35	14	24	39	-	M5
	6901		12	24	0	6	42	28	11	21	33	-	M5
	6001		12	28	+0.021	8	46	33	13	24	37	-	M5
	6201		12	32	0	10	50	37	15	26	41	-	M5
	6902		15	28	+0.025	7	49	34	12	25	39	-	M5
	6002		15	32	0	9	53	37	14	28	43	-	M5
	6202		15	35	+0.021	11	56	41	17	29	46	-	M5
	6903		17	30	0	7	51	35	12	27	41	-	M5
	6003		17	35	+0.025	10	56	41	16	31	46	-	M5
	6203		17	40	0	12	61	47	18	34	51	-	M5
	6904		20	37	+0.025	9	64	44	15	34	45	24	M8
	6004		20	42	0	12	69	51	18	36	46	32	M8
	6204		20	47	+0.030	14	74	55	20	40	54	-	M8
	6005		25	47	0	12	80	55	18	41	52	36	M8
6205	25	52	+0.030	15	85	61	22	45	56	39	M8		
6006	30	55	0	13	88	63	20	48	59	40	M8		
6206	30	62	+0.030	16	95	71	23	55	65	44	M10		
6007	35	62	0	14	95	71	21	55	65	44	M10		
6008	40	68	0	15	101	79	23	60	65	54	M10		

◎適用サイズは価格表でご確認ください。  
 ◎\*1 VV(非接触ゴムシール)は623番・624番・605番・606番は選択できません。  
 ◎\*2 ゴムシールベアリングは全てスチールです。

Order 注文例

型式  
Type: ベアリング シール  
BGTCA 6000 ZZ  
BGTAB 6902 VV

Delivery 出荷日  
●BGTAB・BGTCA d寸20以下 (ホルダ材質 S45C相当)  
2 日目出荷  
●SBGTA (ホルダ材質 SUS304)  
3 日目出荷

Alteration 追加加工  
型式 - (NA)  
BGTAB6000ZZ - (NA)

Alteration	ベアリング・止め輪組付なし
Code	NA
Spec.	ベアリング・止め輪をホルダに組み込まず、付属品として出荷します。
¥/1Code	無料

●ストークA早割は1明細行当たり一律200円  
 ◎ストークAは3本以上で1明細行当たり一律540円(ストークTは除く)  
 ◎2日目出荷商品の10個以上はストーク適用不可

ベアリング品番	シール	¥基準単価		
		BGTAB	BGTCA	SBGTA
623	ZZ (×1.0)	1,290	1,430	-
624		1,290	1,430	-
605		1,320	1,470	-
625		1,350	1,500	-
606		1,430	1,580	3,030
626		1,460	1,620	3,110
608		1,500	1,670	3,250
628		1,520	1,690	3,310
6900		1,660	1,760	2,850
6000		1,580	1,660	2,850
6200		1,620	1,760	2,950
6901		1,860	2,070	3,230
6001		1,630	1,810	2,990
6201		1,670	1,710	3,140
6902		1,990	2,210	3,560
6002		1,760	1,950	3,330
6202		1,790	1,990	3,420
6903		2,270	2,380	4,510
6003		2,010	2,120	4,020
6203		2,070	2,180	4,090
6904		2,420	2,550	4,610
6004		2,120	2,230	4,370
6204		2,150	2,260	4,700
6005		2,170	2,280	-
6205	2,190	2,320	-	
6006	2,570	2,720	-	
6206	2,630	2,760	-	
6007	3,140	3,320	-	
6008	3,710	3,910	-	

Price 価格

●BGTAB・BGTCA (ホルダ材質 S45C相当)  
 ■数量スライド価格 (◎1円未満切り捨て) R:127

数量区分	標準対応				個別対応
	小口	大口	大口	大口	
数量	1~9	10~19	20~34	35~50	51~99
値引率	5%	10%	20%	25%	151~
出荷日	通常	+1日	+5日	+8日	お見積り

◎表示数量超えはWOSIにてご確認ください。

●SBGTA (ホルダ材質 SUS304)  
 ■数量スライド価格 (◎1円未満切り捨て) R:127

数量区分	標準対応				個別対応
	小口	大口	大口	大口	
数量	1~19	20~34	35~50	51~99	100~150
値引率	5%	10%	20%	25%	151~
出荷日	通常	+6日	+9日	お見積り	

◎表示数量超えはWOSIにてご確認ください。

Alteration 追加加工  
型式 - (NA)  
BGTNB6000ZZ - (NA)

Alteration	ベアリング・止め輪組付なし
Code	NA
Spec.	ベアリング・止め輪をホルダに組み込まず、付属品として出荷します。
¥/1Code	無料

◎ストークA早割は1明細行当たり一律200円  
 ◎ストークAは3本以上で1明細行当たり一律540円(ストークTは除く)  
 ◎2日目出荷商品の10個以上はストーク適用不可

ベアリング品番	シール	¥基準単価		
		BGTNB	BGTN	SBGNTN
623	ZZ (×1.0)	1,150	1,280	-
624		1,150	1,280	-
605		1,200	1,330	-
625		1,220	1,350	-
606		1,280	1,420	2,610
626		1,310	1,440	2,670
608		1,350	1,500	2,760
628		1,370	1,520	2,900
6900		1,430	1,590	2,800
6000		1,430	1,590	2,540
6200		1,440	1,610	2,590
6901		1,680	1,860	2,810
6001		1,470	1,620	2,640
6201		1,500	1,660	2,790
6902		1,810	2,000	3,270
6002		1,580	1,760	2,970
6202		1,610	1,790	3,060
6903		2,000	2,100	4,230
6003		1,810	1,920	3,800
6203		1,880	1,980	4,040
6904		2,120	2,220	4,300
6004		1,910	2,000	3,900
6204		1,930	2,020	4,160
6005		1,950	2,040	-
6205	1,990	2,090	-	
6006	2,330	2,440	-	
6206	2,370	2,480	-	
6007	2,710	2,840	-	
6008	3,180	3,350	-	

◎シールVV及びDDの場合には表中価格に1.1を掛けた金額になります。(1円単位切り捨て)  
 (例)BGTNB606DDの時 表中価格1,420円×1.1=1,562円 → 1,560円

# BEARINGS WITH HOUSINGS -MINIFLANGE TYPE- ベアリングホルダセット -省スペース用ミニフランジ止め輪なしタイプ-

2日目納期短縮  
出荷



■特長：本製品は従来のザグリ穴をタップ穴に変更することでフランジ径が4~13mm小さく、省スペース使用に適しています。

●CADデータフォルダ名：14\_Bearings\_with\_Holder

◎カタログ規格外品はこちら P.131

Type	材質	ホルダ	表面処理
止め輪なし	ベアリング	ホルダ	ホルダ
BGTNB	スチール	S45C相当	四三酸化鉄皮膜
BGTN	スチール	S45C相当	無電解ニッケルメッキ
SBGNTN	*ステンレス	SUS304	-

軸受け精度 JIS B 1514 0級  
63/15/

\*ゴムシールベアリング(VV・DD)は全てスチールです。

Type	ベアリング品番	シール	d	DH7	許容差	B	H	W	T	dh	A	F	M(並目)
BGTNB BGTN SBGNTN	623	ZZ 両シールド *1 VV 非接触 ゴムシール *2 DD 接触 ゴムシール	3	10	+0.015	4	25	13	6	7	18	-	M4
	624		4	13	0	5	28	15	7	9	21	-	M4
	605		5	14	+0.018	5	32	17	7	10	23	-	M5
	625		5	16	0	5	34	19	7	12	25	-	M5
	606		6	17	+0.021	6	35	20	8	13	26	-	M5
	626		6	19	0	6	37	22	8	15	28	-	M5
	608		8	22	+0.025	7	40	26	9	18	31	-	M5
	628		8	24	0	8	42	28	10	20	33	-	M5
	6900		8	22	+0.021	6	40	26	8	19	31	-	M5
	6000		10	26	0	8	44	31	10	22	35	-	M5
	6200		10	30	+0.025	9	48	35	11	24	39	-	M5
	6901		12	24	0	6	42	28	8	21	33	-	M5
	6001		12	28	+0.021	8	46	33	10	24	37	-	M5
	6201		12	32	0	10	50	37	12	26	41	-	M5
	6902		15	28	+0.025	7	49	34	9	25	39	-	M5
	6002		15	32	0	9	53	37	11	28	43	-	M5
	6202		15	35	+0.021	11	56	41	13	29	46	-	M5
	6903		17	30	0	7	51	35	9	27	41	-	M5
	6003		17	35	+0.025	10	56	41	12	31	46	-	M5
	6203		17	40	0	12	61	47	14	34	51	-	M5
	6904		20	37	+0.025	9	64	44	11	34	45	24	M8
	6004		20	42	0	12	69	51	14	36	46	32	M8
	6204		20	47	+0.030	14	74	55	16	40	54	-	M8
	6005		25	47	0	12	80	55	14	41	52	36	M8
6205	25	52	+0.030	15	85	61	17	45	56	39	M8		
6006	30	55	0	13	88	63	15	48	59	40	M8		
6206	30	62	+0.030	16	95	71	18	55	65	44	M10		
6007	35	62	0	14	95	71	16	55	65	44	M10		
6008	40	68	0	15	101	79	17	60	65	54	M10		

◎適用サイズは価格表でご確認ください。  
 ◎\*1 VV(非接触ゴムシール)は623番・624番・605番・606番は選択できません。  
 ◎\*2 ゴムシールベアリングは全てスチールです。

Order 注文例

型式  
Type: ベアリング シール  
BGTN 606 DD

Delivery 出荷日  
●BGTNB・BGTN d寸20以下 (ホルダ材質 S45C相当)  
2 日目出荷  
●SBGNTN (ホルダ材質 SUS304)  
3 日目出荷

Alteration 追加加工  
型式 - (NA)  
BGTNB6000ZZ - (NA)

Alteration	ベアリング・止め輪組付なし
Code	NA
Spec.	ベアリング・止め輪をホルダに組み込まず、付属品として出荷します。
¥/1Code	無料

◎ストークA早割は1明細行当たり一律200円  
 ◎ストークAは3本以上で1明細行当たり一律540円(ストークTは除く)  
 ◎2日目出荷商品の10個以上はストーク適用不可

Price 価格

●BGTNB・BGTN (ホルダ材質 S45C相当)  
 ■数量スライド価格 (◎1円未満切り捨て) R:127

数量区分	標準対応				個別対応
	小口	大口	大口	大口	
数量	1~9	10~19	20~34	35~50	51~99
値引率	5%	10%	20%	25%	151~
出荷日	通常	+1日	+5日	+8日	お見積り

◎表示数量超えはWOSIにてご確認ください。

●SBGNTN (ホルダ材質 SUS304)  
 ■数量スライド価格 (◎1円未満切り捨て) R:127

数量区分	標準対応				個別対応
	小口	大口	大口	大口	
数量	1~19	20~34	35~50	51~99	100~150
値引率	5%	10%	20%	25%	151~
出荷日	通常	+6日	+9日	お見積り	

◎表示数量超えはWOSIにてご確認ください。



# ベアリングホルダセット

-止め輪付タイプ-

2日目納期短縮  
出荷期

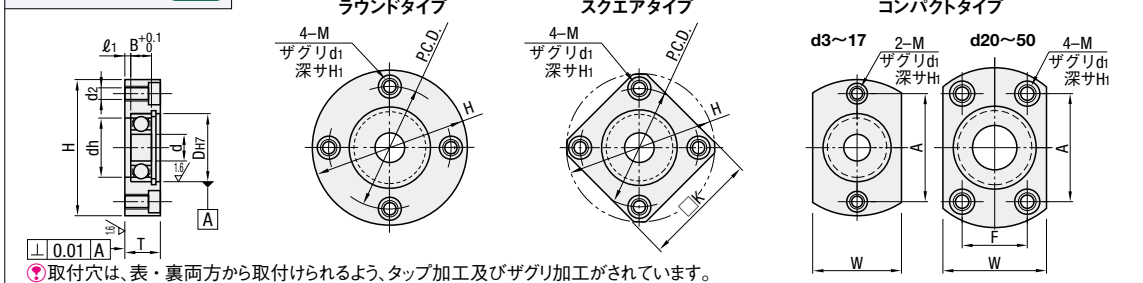
大口対応  
BIG ORDER



Type			材質	表面処理	付属品
ラウンドタイプ	スクエアタイプ	コンパクトタイプ	ベアリング ホルダ	ホルダ	止め輪
BGRAB	BGSAB	BGCAB	スチール	四三酸化鉄皮膜 無電解ニッケルメッキ	ばね用鋼
BGRA	BGSA	BGCA	2000系 アルミ合金	白アルマイト処理	SUS304
BARA	BASA	BACA	*ステンレス	SUS304	-
SBARA	SBASA	SBACA			
SBGRA	SBGSA	SBGCA			

\*ゴムシールベアリング (VV・DD) は全てスチールです。  
ベアリングと止め輪の間には隙間が発生します。選定時にはご注意ください。

軸受け精度 JIS B 1514 0級  
6.3 / (1.6 / )



取付穴は、表・裏両方から取付けられるよう、タップ加工及びザグリ加工がされています。

Type	ベアリング品番	シール	d	Dh7	許容差	B	H	W	T	l1	dh	P.C.D.	K	A	F	M (並目) (d2)	d1	H1
(ラウンドタイプ)	623	ZZ 両シールド	3	10	+0.015	4	33	16	9	2	7	24	27	24	-	M4 (3.3)	6.5	3.4
	624		4	13	5	35	18	10	9		26	28	26					
	605		5	14	5	36	20	10	10		26	30	26					
	625		5	16	5	38	22	10	12		28	31	28					
	606		6	17	6	39	23	11	13		29	32	29					
	626		6	19	6	41	25	11	15		31	34	31					
	698		8	19	6	41	25	11	15		31	34	31					
	608		8	22	7	45	29	12	18		35	36	35					
	628		8	24	8	47	32	13	20		37	37	37					
	6800		10	19	5	41	25	10	15		31	34	31					
(スクエアタイプ)	6900	ZZ 両シールド	22	22	+0.021	6	45	29	11	2	19	35	36	35	-	M5 (4.3)	8	4.4
	6000		26	8	50	34	13	22	40		39	40						
	6200		30	9	54	38	14	24	44		42	44						
	6801		21	5	44	29	10	17	34		35	34						
	6901		24	6	48	31	11	21	38		38	38						
	6001		28	8	52	36	13	24	42		40	42						
	6201		32	10	56	40	15	26	46		43	46						
	6802		24	5	47	32	10	20	37		37	37						
	6902		28	7	57	37	12	25	45		45	45						
	6002		32	9	60	40	14	28	48		46	48						
(コンパクトタイプ)	6202	ZZ 両シールド	35	35	+0.025	11	64	44	17	2	29	52	49	52	-	M6 (5.2)	9.5	5.4
	6903		30	7	60	38	12	27	48		46	48						
	6003		35	10	66	44	16	31	54		50	54						
	6203		40	12	72	50	18	34	60		54	60						
	6804		32	7	60	40	12	28	48		46	48						
	6904		37	9	69	47	15	34	56		54	51						
	6204		42	12	77	54	18	36	64		59	62						
	6805		47	14	81	58	20	40	68		62	59						
	6905		37	7	69	47	13	34	56		54	51						
	6005		42	9	77	54	15	36	64		59	62						
ZZ 両シールド	6205	ZZ 両シールド	47	47	+0.030	12	88	58	18	2	41	72	67	63	-	M10 (8.5)	14	8.6
	6806		52	15	94	64	22	45	78		72	68	39					
	6906		42	7	77	54	13	36	64		59	56	32					
	6006		47	9	88	58	15	41	72		67	63	36					
	6206		55	13	96	66	20	48	80		73	70	40					
	6007		62	16	104	74	23	55	88		79	77	44					
	6207		72	17	126	88	26	64	105		95	92	51					
	6008		68	15	114	82	23	60	96		86	80	54					
	6208		80	18	134	96	27	74	113		102	98	56					
	6010		16	13	96	66	20	48	80		73	70	40					
6210	90	20	147	110	31	83	126	114	104	72								

適用サイズは価格表でご確認ください。  
\*1 VV(非接触ゴムシール)は623番・624番・605番・606番は選択できません。  
\*2 ゴムシールベアリングは全てスチールです。

**Order 注文例**

型式  
Type: BGRAB 6000 ZZ  
ベアリング: BGSA 6900 DD  
シール: NA

**Price 価格**

数量: 100個  
標準価格: 1000円  
数量割引: 20%  
価格: 800円

**Delivery 出荷日**

数量区分: 小口 (1~9), 標準 (10~19), 大口 (20~34), 個別 (35~50), 超大口 (51~99), 特大 (100~150), 超特大 (151~)

標準対応: 5%, 10%, 20%, 25%

出荷日: 通常 (+1日), 特別 (+5日), 特大 (+8日)

数量スライド価格 (1円未満切り捨て) P.127

表示数量超えはWOSIにてご確認ください。

CADデータフォルダ名: 14\_Bearings\_with\_Holder

●ホルダ材質 S45C相当・2000系アルミ合金 d寸20以下

●SBGRA・SBGSA・SBGCA (ホルダ材質 SUS304)

●ストークA早割は1明細行当たり一律200円  
●ストークAは3本以上で1明細行当たり一律540円  
●2日目出荷品の10個以上はストーク適用不可

注文締切: 正午迄  
PM 3:00迄  
PM 6:00迄

長納期大口割 (ストーク)

ストークについては、P.129をご覧ください。  
ご利用の方はWOSIにてご確認ください。

ベアリング品番	シール	¥標準単価															
		ラウンドタイプ				スクエアタイプ				コンパクトタイプ							
		BGRAB	BGRA	BARA	SBARA	SBGRA	BGSAB	BGSA	BASA	SBASA	SBGSA	BGCAB	BGCA	BACA	SBACA	SBGCA	
623		1,060	1,180	1,320	-	-	1,200	1,340	1,490	-	-	1,170	1,290	1,430	-	-	
624		1,070	1,190	1,330	-	-	1,210	1,350	1,500	-	-	1,170	1,290	1,440	-	-	
605		1,100	1,220	1,360	-	-	1,240	1,380	1,520	-	-	1,190	1,330	1,460	-	-	
625		1,130	1,250	1,410	-	-	1,280	1,430	1,590	-	-	1,220	1,360	1,530	-	-	
606		1,180	1,300	1,430	1,440	1,630	1,330	1,470	1,610	1,620	2,760	1,280	1,430	1,540	1,560	2,680	
626		1,210	1,350	1,470	1,490	1,680	1,360	1,510	1,660	1,680	2,800	1,320	1,460	1,600	1,620	2,760	
698		1,390	1,550	1,780	1,900	1,990	1,570	1,750	1,990	2,080	3,300	1,510	1,680	1,930	1,990	3,220	
608		1,260	1,400	1,480	1,500	1,720	1,430	1,580	1,670	1,700	2,880	1,360	1,510	1,620	1,620	2,880	
628		1,260	1,410	1,620	1,730	1,810	1,430	1,590	1,810	1,890	3,000	1,370	1,530	1,750	1,810	2,930	
6800		1,450	1,610	1,790	1,950	2,590	1,630	1,800	2,010	2,100	2,930	1,570	1,750	1,950	2,020	2,810	
6900		1,320	1,460	1,630	1,770	2,350	1,480	1,640	1,830	1,910	2,660	1,430	1,590	1,770	1,840	2,550	
6000		1,320	1,460	1,630	1,700	2,350	1,480	1,640	1,830	1,840	2,660	1,430	1,590	1,770	1,790	2,550	
6200		1,340	1,480	1,740	1,800	2,400	1,510	1,670	1,980	1,990	2,710	1,450	1,620	1,900	1,910	2,610	
6801		1,710	1,890	2,180	2,190	2,940	2,010	2,240	2,410	2,430	3,360	1,850	2,060	2,330	2,350	3,190	
6901		1,550	1,720	1,980	1,990	2,670	1,830	2,040	2,190	2,210	3,050	1,680	1,870	2,120	2,140	2,900	
6001		1,360	1,510	1,740	1,770	2,440	1,530	1,700	1,960	1,980	2,760	1,470	1,630	1,890	1,900	2,650	
6201		1,380	1,540	1,780	1,810	2,570	1,560	1,730	2,010	2,030	2,910	1,510	1,670	1,930	1,940	2,800	
6802		1,840	2,050	2,330	2,370	3,280	2,070	2,290	2,620	2,640	3,660	1,980	2,200	2,410	2,420	3,530	
6902		1,670	1,860	2,120	2,150	2,980	1,880	2,080	2,380	2,400	3,330	1,800	2,000	2,190	2,200	3,210	
6002		1,460	1,620	1,820	1,890	2,750	1,650	1,830	2,070	2,090	3,120	1,590	1,760	1,990	2,000	2,980	
6202		1,490	1,650	1,910	1,990	2,830	1,680	1,870	2,160	2,180	3,200	1,620	1,800	2,080	2,090	3,080	
6903		1,900	2,000	2,320	2,890	3,710	2,160	2,270	2,580	3,160	4,100	2,050	2,160	2,480	3,060	4,000	
6003		1,700	1,790	2,050	3,120	3,370	1,900	2,000	2,290	3,400	3,730	1,810	1,910	2,190	3,300	3,550	
6203		1,740	1,830	2,120	3,230	3,410	1,950	2,050	2,330	3,520	3,770	1,870	1,970	2,240	3,410	3,620	
6804		2,230	2,350	2,700	2,890	4,250	2,490	2,620	2,960	3,100	4,730	2,410	2,530	2,860	3,000	4,580	
6904		2,030	2,140	2,450	2,380	3,860	2,260	2,380	2,690	2,570	4,300	2,190	2,300	2,600	2,500	4,160	
6004		1,760	1,850	2,140	2,360	3,620	1,980	2,080	2,400	2,440	4,090	1,910	2,010	2,320	2,480	3,930	
6204		1,790	1,880	2,210	2,550	3,850	2,010	2,120	2,490	2,740	4,340	1,940	2,040	2,400	2,650	4,180	
6805		2,000	2,110	-	-	-	2,280	2,400	-	-	-	2,190	2,300	-	-	-	
6905		1,910	2,020	-	-	-	2,170	2,290	-	-	-	2,090	2,190	-	-	-	
6005		1,810	1,900	-	-	-	2,030	2,140	-	-	-	1,960	2,060	-	-	-	
6205		1,820	1,920	-	-	-	2,070	2,180	-	-	-	1,990	2,090	-	-	-	
6806		2,410	2,530	-	-	-	2,710	2,850	-	-	-	2,620	2,750	-	-	-	
6906		2,300	2,420	-	-	-	2,580	2,720	-	-	-	2,500	2,630	-	-	-	
6006		2,150	2,260	-	-	-	2,430	2,560	-	-	-	2,330	2,450	-	-	-	
6206		2,190	2,300	-	-	-	2,460	2,590	-	-	-	2,380	2,500	-	-	-	
6007		2,610	2,750	-	-	-	2,950	3,110	-	-	-	2,840	2,990	-	-	-	
6																	

# ベアリングホルダセット

-インロー止め輪付タイプ-

2日目納期短縮  
出荷期

大口対応  
BIG ORDER

◎カタログ規格外品はこちら P.131

◎CADデータフォルダ名: 14\_Bearings\_with\_Holder

●ホルダ材質 S45C相当・2000系アルミ合金 d寸20以下

2 日目出荷

●SBGRR●SBGSR●SBGCR (ホルダ材質 SUS304)

3 日目出荷

◎6207 6208 6010 6210番ストーク適用不可

※注文締切  
ストーク T 当日出荷 400円/本 正午迄  
ストーク A 早割 翌日出荷 200円/1明細行 PM 3:00迄 P.128  
ストーク A 翌日出荷 200円/本 PM 6:00迄

◎ストークA早割は1明細行当たり一律200円  
◎ストークAは3本以上で1明細行当たり一律540円  
◎2日目出荷品の10個以上はストーク適用不可

長納期大口割 (ストーク)

◎ストークについては、P.129をご覧ください。  
ご利用の方はWOSにてご確認ください。

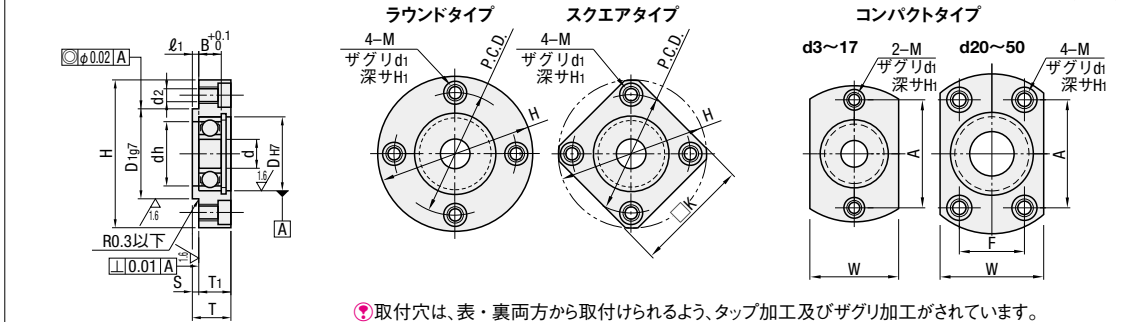


Type	スクエアタイプ	コンパクトタイプ	ベアリング	ホルダ	S表面処理	A付属品
BGRRB	BGSRB	BGCRB	スチール	S45C相当	四酸化鉄皮膜	ばね用鋼
BGRR	BGSR	BGCR				
BARR	BASR	BACR				
SBARR	SBASR	SBACR				
SBGRR	SBGSR	SBGCR	*ステンレス	2000系アルミ合金	白アルマイト処理	SUS304
				SUS304	-	

◎\*ゴムシールベアリング (VV・DD) は全てスチールです。  
◎ベアリングと止め輪の間には隙間が発生します。選定時にはご注意ください。

軸受け精度 JIS B 1514 0級

63 (1.6)



◎取付穴は、表・裏両方から取付けられるよう、タップ加工及びザグリ加工がされています。

Type	型式	ベアリング品番	シール	d		許容差	B	H	W	T	T <sub>1</sub>	S	ℓ <sub>1</sub>	D	D <sub>H7</sub>	許容差	P.C.D.	K	A	F	M (並目 d <sub>2</sub> )	d <sub>1</sub>	H <sub>1</sub>	
				ラウンドタイプ	スクエアタイプ																			
(ラウンドタイプ)	ZZ	623	両シールド	3	10	+0.015	4	33	16	9	7	2	2	7	14		24	27	24	-	M4 (3.3)	6.5	3.4	
		624		4	13		5	35	18	10	8			9	17	-0.006	26	28	26					
		605		14	14	+0.018	5	36	20	10	8			10	18	-0.024	26	30	26					
		625		16	5	38	22	10	8	12	20			28	31	28								
		606		6	17	6	39	23	11	9	13			21	29	32	29							
		626		6	19	6	41	25	11	9	15			24	31	34	31							
		698		19	6	41	25	11	9	15	24			31	34	31								
		608		8	22	7	45	29	12	10	18			27	35	36	35							
		628		24	8	47	32	13	11	20	30			37	37	37								
		6800		19	22	5	41	25	10	8	15			24	31	34	31							
6900	12	19	6	45	29	11	9	19	27	35	36	35												
(スクエアタイプ)	VV	6000	非接触	10	26	+0.021	8	50	34	13	11	2	2	22	32	-0.009	40	39	40	-	M5 (4.3)	8	4.4	
		6200		30	9	54	38	14	12	24	36			-0.034	44	42	44							
		6801		21	5	44	29	10	8	17	26			-0.007	34	35	34							
		6901		24	6	48	31	11	9	21	30			-0.028	38	38	38							
		6001		28	8	52	36	13	11	24	34			-0.009	42	40	42							
		6201		32	10	56	40	15	13	26	38			-0.034	46	43	46							
		6802		24	24	5	47	32	10	8	20			30	-0.007	37	37							
		6902		28	7	57	37	12	10	25	35			-0.009	45	45	45							
		6002		35	32	+0.025	9	60	44	14	28			38	-0.034	48	46	48						
		6202		35	0	11	64	44	17	15	29			42	52	49	52							
(コンパクトタイプ)	DD	6903	接触	17	35	+0.021	7	60	38	12	10	2	2	27	36	-0.009	48	46	48	-	M6 (5.2)	9.5	5.4	
		6003		31	42	-0.034	54	50	54															
		6203		34	48	60	54	60																
		6804		28	38	48	46	48																
		6004		37	45	56	54	51																
		6204		42	64	59	56	32																
		6805		40	54	68	62	59																
		6905		37	45	56	54	51																
		6205		42	64	59	56	32																
		6806		41	54	67	63	36																
(両シールド)	ZZ	6906	両シールド	30	42	+0.030	15	94	64	22	20	3	3	45	60	-0.040	78	72	68	39	-	M8 (6.8)	11	6.5
		6806		42	7	77	54	13	11	36	50			-0.034	64	59	56							
		6906		47	9	88	58	15	13	41	54			-0.010	72	67	63							
		6006		55	13	96	66	20	18	48	62			-0.010	80	73	70							
		6206		62	16	104	74	23	21	55	70			-0.040	88	79	75							
		6007		37	7	69	47	13	11	34	45			-0.009	56	54	51							
		6207		42	17	126	88	26	23	40	54			-0.010	105	95	92							
		6008		68	15	114	82	23	21	2	2			-0.010	96	86	80							
		6208		80	18	134	96	27	24	3	3			-0.012	113	102	98							
		6010		16	16	134	96	25	22	3	3			-0.047	113	102	98							
6210	90	20	147	110	31	28	4	4	-0.047	126	113	104												

◎適用サイズは価格表でご確認ください。 ◎\*1 VV (非接触ゴムシール) は623番・624番・605番・606番は選択できません。 ◎\*2 ゴムシールベアリングは全てスチールです。

Order 注文例

型式  
Type ベアリング シール  
BGRR 6000 ZZ  
BGCR 6903 DD

Price 価格

●ホルダ材質 S45C相当・2000系アルミ合金  
●数量スライド価格 (◎1円未満切り捨て) P.127

数量区分	標準対応				個別対応	
	小口	中口	大口	特大	特大	特大
数量	1~9	10~19	20~34	35~50	51~99	100~150
値引率	基準単価	5%	10%	10%	20%	25%
出荷日	通常	通常	+1日	+1日	+5日	+8日
出荷日	通常	通常	+1日	+1日	+5日	+8日

◎表示数量超えはWOSにてご確認ください。

●SBGRR・SBGSR・SBGCR (ホルダ材質 SUS304)  
●数量スライド価格 (◎1円未満切り捨て) P.127

数量区分	標準対応				個別対応	
	小口	中口	大口	特大	特大	特大
数量	1~19	20~34	35~50	51~99	100~150	151~
値引率	基準単価	5%	10%	10%	20%	25%
出荷日	通常	通常	+6日	+6日	+9日	+9日
出荷日	通常	通常	+6日	+6日	+9日	+9日

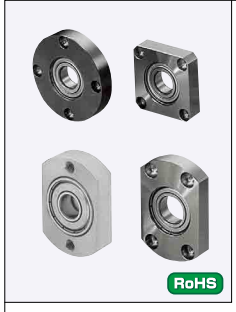
◎表示数量超えはWOSにてご確認ください。

ベアリング品番	シール	¥基準単価														
		ラウンドタイプ				スクエアタイプ				コンパクトタイプ						
		BGRRB	BGRR	BARR	SBARR	BGSRB	BGSR	BASR	SBASR	BGCRB	BGCR	BACR	SBACR	SBGCR		
623		1,170	1,290	1,430	—	—	1,320	1,460	1,630	—	—	1,260	1,410	1,570	—	—
624		1,170	1,290	1,450	—	—	1,320	1,460	1,630	—	—	1,270	1,420	1,580	—	—
605		1,190	1,330	1,470	—	—	1,350	1,500	1,660	—	—	1,300	1,440	1,600	—	—
625		1,230	1,360	1,540	—	—	1,400	1,550	1,740	—	—	1,350	1,490	1,660	—	—
606		1,280	1,430	1,550	1,840	2,130	1,440	1,610	1,750	2,020	3,550	1,390	1,540	1,680	1,950	3,420
626		1,320	1,460	1,610	1,930	2,190	1,490	1,650	1,810	2,140	3,660	1,430	1,590	1,740	2,060	3,520
698		1,520	1,690	1,940	2,480	2,610	1,730	1,910	2,180	2,730	4,330	1,650	1,830	2,100	2,640	4,140
608		1,360	1,520	1,620	2,020	2,250	1,550	1,720	1,820	2,220	3,730	1,490	1,650	1,760	2,150	3,630
628		1,380	1,540	1,760	2,250	2,370	1,570	1,740	1,980	2,480	3,940	1,500	1,660	1,910	2,400	3,760
6800		1,800	2,000	2,240	2,650	3,080	2,020	2,260	2,510	2,940	3,450	1,960	2,180	2,390	2,820	3,310
6900		1,640	1,820	2,040	2,410	2,800	1,840	2,050	2,280	2,670	3,140	1,780	1,980	2,170	2,560	3,010
6000		1,430	1,590	1,780	2,270	2,560	1,620	1,810	2,000	2,550	2,890	1,560	1,730	1,920	2,420	2,780
6200		1,460	1,620	1,900	2,430	2,610	1,640	1,820	2,150	2,700	2,960	1,590	1,760	2,070	2,600	2,830
6801		1,850	2,060	2,340	2,730	3,180	2,070	2,290	2,620	3,010	3,550	1,990	2,210	2,520	2,900	3,440
6901		1,680	1,870	2,130	2,480	2,890	1,880	2,080	2,380	2,740	3,230	1,810	2,010	2,290	2,640	3,130
6001		1,470	1,630	1,900	2,400	2,660	1,670	1,850	2,150	2,660	3,000	1,600	1,780	2,070	2,570	2,890
6201		1,510	1,670	1,930	2,480	2,800	1,700	1,890	2,190	2,740	3,170	1,630	1,810	2,090	2,630	3,050
6802		1,980	2,200	2,540	2,990	3,540	2,200	2,440	2,840	3,300	3,980	2,130	2,380	2,730	3,200	3,840
6902		1,800	2,000	2,310	2,720	3,220	2,000	2,220	2,580	3,060	3,620	1,940	2,160	2,480	2,910	3,490
6002		1,590	1,770	2,000	2,600	2,990	1,810	2,000	2,240	2,890	3,390	1,730	1,920	2,160	2,790	3,260
6202		1,620	1,810	2,080	2,720	3,090	1,830	2,040	2,350	2,980	3,490	1,760	1,960	2,260	2,890	3,350
6903		2,050	2,160	2,500	3,080	4,120	2,320	2,440	2,820	3,450	4,280	2,240	2,360	2,6		



# ベアリングホルダセット

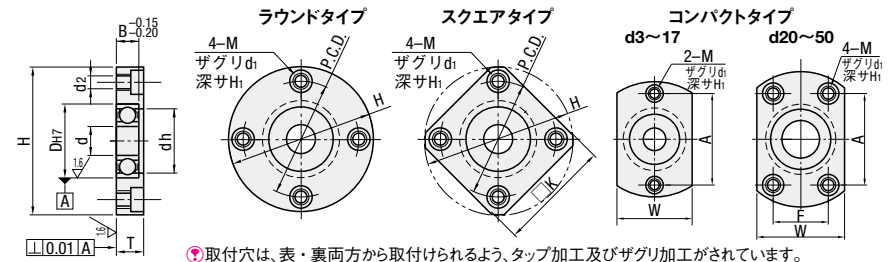
—止め輪なしタイプ—



Type			材質		S 表面処理	
ラウンドタイプ	スクエアタイプ	コンパクトタイプ	ベアリング	ホルダ	ベアリング	ホルダ
BGRNB	BGSNB	BGCNB	スチール	S45C相当	四三酸化鉄皮膜	
BGRN	BGSN	BGCN			無電解ニッケルメッキ	
BARN	BASN	BACN	*ステンレス	2000系アルミ合金 SUS304	白アルマイト処理	
SBARN	—	SBACN			—	
SBGRN	SBGSN	SBGCN			—	

\*ゴムシールベアリング (VV・DD) は全てスチールです。

軸受け精度 JIS B 1514 0級  
6.3 / ( 1.6 )



取付穴は、表・裏両方から取付けられるよう、タップ加工及びザグリ加工がされています。

ベアリングの外輪をおさえるためにB寸法をマイナス公差としているためベアリングが0.1~0.2とび出すことがあります

Type	型式		d	DH7	許容差	B	H	W	T	dh	P.C.D.	K	A	F	M (並目 (d2))	d1	H1
	ベアリング品番	シール															
(ラウンドタイプ)	623	ZZ	3	10	+0.015	4	33	16	6	7	24	27	24	—	M4 (3.3)	6.5	3.4
	624	ZZ	4	13	0	5	35	18	7	9	26	28	26	—	M4 (3.3)	6.5	3.4
	605	ZZ	5	14	+0.018	5	36	20	7	10	26	30	26	—	M5 (4.3)	8	4.4
	625	ZZ	16	5	0	5	38	22	7	12	28	31	28	—	M5 (4.3)	8	4.4
	606	ZZ	17	6	+0.021	6	39	23	8	13	29	32	29	—	M4 (3.3)	6.5	3.4
	626	ZZ	19	6	+0.018	6	41	25	8	15	31	34	31	—	M4 (3.3)	6.5	3.4
	678	ZZ	12	3.5	0	3.5	34	18	6	10	25	27	25	—	M4 (3.3)	6.5	3.4
	698	ZZ	19	6	+0.021	6	41	25	8	15	31	34	31	—	M4 (3.3)	6.5	3.4
	608	ZZ	22	7	0	7	45	29	9	18	35	36	35	—	M4 (3.3)	6.5	3.4
	628	ZZ	24	8	+0.018	8	47	32	10	20	37	37	37	—	M4 (3.3)	6.5	3.4
	6700	ZZ	15	4	+0.018	4	37	22	7.5	12	27	30	27	—	M4 (3.3)	6.5	3.4
	(スクエアタイプ)	6800	ZZ	19	5	+0.021	5	41	25	7.5	15	31	34	31	—	M5 (4.3)	8
6900		ZZ	22	6	0	6	45	29	8	19	35	36	35	—	M5 (4.3)	8	4.4
6000		ZZ	26	8	+0.021	8	50	34	10	22	40	39	40	—	M5 (4.3)	8	4.4
6200		ZZ	30	9	0	9	54	38	11	24	44	42	44	—	M5 (4.3)	8	4.4
6701		ZZ	18	4	+0.018	4	40	25	7.5	15	30	31	30	—	M5 (4.3)	8	4.4
6801		ZZ	21	5	0	5	44	29	7.5	17	34	35	34	—	M5 (4.3)	8	4.4
6901		ZZ	24	6	+0.021	6	48	31	8	21	38	38	38	—	M5 (4.3)	8	4.4
6001		ZZ	28	8	0	8	52	36	10	24	42	40	42	—	M5 (4.3)	8	4.4
6201		ZZ	32	10	+0.025	10	56	40	12	26	46	43	46	—	M5 (4.3)	8	4.4
6702		ZZ	21	4	0	4	44	29	7.5	18	34	35	34	—	M5 (4.3)	8	4.4
6802		ZZ	24	5	+0.021	5	47	32	7.5	20	37	37	37	—	M5 (4.3)	8	4.4
6902		ZZ	28	7	0	7	57	37	9	25	45	45	45	—	M5 (4.3)	8	4.4
(コンパクトタイプ)	6202	DD	32	9	+0.025	9	60	40	11	28	48	46	48	—	M6 (5.2)	9.5	5.4
	6803	DD	35	11	0	11	64	44	13	29	52	49	52	—	M6 (5.2)	9.5	5.4
	6903	DD	26	5	+0.021	5	50	34	7.5	22	40	39	40	—	M5 (4.3)	8	4.4
	6003	DD	30	7	0	7	60	38	9	27	48	46	48	—	M5 (4.3)	8	4.4
	6203	DD	35	10	+0.025	10	66	44	12	31	54	50	54	—	M6 (5.2)	9.5	5.4
	6704	DD	40	12	0	12	72	50	14	34	60	54	60	—	M6 (5.2)	9.5	5.4
	6804	DD	27	4	+0.021	4	51	35	7.5	23	41	39	32	25	M5 (4.3)	8	4.4
	6904	DD	32	7	0	7	60	40	9	28	48	46	38	29	M6 (5.2)	9.5	5.4
	6004	DD	37	9	+0.025	9	69	47	11	34	56	54	51	24	M6 (5.2)	9.5	5.4
	6204	DD	42	12	0	12	77	54	14	36	64	59	56	32	M8 (6.8)	11	6.5
	6805	DD	47	14	0	14	81	58	16	40	68	62	59	34	M8 (6.8)	11	6.5
	6905	DD	37	7	+0.025	7	69	47	11	34	56	54	51	24	M8 (6.8)	11	6.5
ZZ	6005	ZZ	42	9	0	9	77	54	11	36	64	59	56	32	M10 (8.5)	14	8.6
	6205	ZZ	47	12	+0.030	12	88	58	14	41	72	67	63	36	M10 (8.5)	14	8.6
	6806	ZZ	52	15	0	15	94	64	17	45	78	72	68	39	M10 (8.5)	14	8.6
	6906	ZZ	42	7	+0.025	7	77	54	11	36	64	59	56	32	M8 (6.8)	11	6.5
	6006	ZZ	47	9	0	9	88	58	13	41	72	67	63	36	M10 (8.5)	14	8.6
	6206	ZZ	55	13	+0.030	13	96	66	15	48	80	73	70	40	M10 (8.5)	14	8.6
	6807	ZZ	62	16	0	16	104	74	18	55	88	79	77	44	M10 (8.5)	14	8.6
	6907	ZZ	72	17	+0.030	17	126	88	21	64	105	95	92	51	M12 (10.5)	17.5	11
	6007	ZZ	68	15	0	15	114	82	17	60	96	86	80	54	M10 (8.5)	14	8.6
	6207	ZZ	80	18	+0.030	18	134	96	22	74	113	102	98	56	M12 (10.5)	17.5	11
	6808	ZZ	16	16	0	16	134	96	22	74	113	102	98	56	M12 (10.5)	17.5	11
	6908	ZZ	90	20	+0.035	20	147	110	24	83	126	113	104	72	M12 (10.5)	17.5	11

適用サイズは価格表でご確認ください。

\*1 VV (非接触ゴムシール) は67番台・623番・624番・605番・606番は選択できません。  
\*2 ゴムシールベアリングは全てスチールです。

Order 注文  
Price 価格

型式

Type	ベアリング	シール
BGCN	6000	ZZ
BGRN	6203	DD

●ホルダ材質 S45C相当・2000系アルミ合金  
●数量スライド価格 (1円未満切り捨て) P.127

数量区分	標準対応				個別対応
	小口	標準	大口	大口	
数量	1~9	10~19	20~34	35~50	51~99
値引率	—	5%	10%	20%	25%
出荷日	通常	+1日	+1日	+5日	+8日
出荷日	通常	+1日	+1日	+5日	+8日

●表示数量超えはWOSIにてご確認ください。

Delivery 出荷日

- ホルダ材質 S45C相当・2000系アルミ合金 d寸20以下
- SBGRN ●SBGSN ●SBGCN (ホルダ材質 SUS304)
- 数量スライド価格 (1円未満切り捨て) P.127
- 2日日出荷
- 3日日出荷
- 6207 6208 6010 6210番ストック適用不可

注文締切

ストック T	当日出荷	400円/本	正午迄
ストック A早割	翌日出荷	200円/1明細行	PM 3:00迄
ストック A	翌日出荷	200円/1本	PM 6:00迄

●ストックA早割は1明細行当たり一律200円  
●ストックAは3本以上で1明細行当たり一律540円  
●2日日出荷品の10個以上はストック適用不可

長納期大口割 (ストック)

●ストックについては、P.129をご覧ください。  
●ご利用の方はWOSIにてご確認ください。

ベアリング品番	シール	¥基準単価													
		ラウンドタイプ				スクエアタイプ				コンパクトタイプ					
		BGRNB	BGRN	BARN	SBARN	SBGRN	BGSNB	BGSN	BASN	SBGSN	BGCNB	BGCN	BACN	SBACN	SBGCN
623		1,020	1,130	1,240	—	—	1,150	1,270	1,410	—	1,090	1,220	1,360	—	—
624		1,020	1,130	1,260	—	—	1,150	1,270	1,430	—	1,090	1,220	1,360	—	—
605		1,050	1,160	1,280	—	—	1,180	1,310	1,440	—	1,140	1,260	1,390	—	—
625		1,060	1,180	1,340	—	—	1,220	1,350	1,510	—	1,160	1,280	1,440	—	—
606		1,110	1,240	1,350	1,650	2,080	1,250	1,400	1,520	2,670	1,220	1,350	1,460	1,480	2,490
626		1,150	1,270	1,390	1,740	2,130	1,290	1,430	1,580	2,760	1,240	1,380	1,510	1,540	2,550
678		1,390	1,540	1,760	2,350	2,630	1,560	1,740	1,980	3,310	1,500	1,660	1,910	2,020	3,170
698		1,330	1,470	1,680	2,240	2,520	1,500	1,660	1,890	3,170	1,430	1,580	1,830	1,940	3,040
608		1,190	1,320	1,410	1,850	2,190	1,350	1,500	1,590	2,820	1,280	1,430	1,530	1,620	2,620
628		1,210	1,340	1,530	2,040	2,290	1,360	1,510	1,720	2,880	1,300	1,440	1,660	1,760	2,760
6700		1,700	1,890	2,080	2,520	2,850	1,920	2,130	2,310	3,210	1,820	2,010	2,240	2,270	3,070
6800		1,630	1,800	1,990	2,410	2,730	1,840	2,040	2,210	3,070	1,740	1,930	2,150	2,170	2,940
6900		1,320	1,460	1,810	2,190	2,480	1,670	1,850	2,010	2,790	1,580	1,750	1,950	1,970	2,670
6000		1,240	1,380	1,540	2,040	2,230	1,410	1,560	1,740	2,510	1,360	1,510	1,670	1,730	2,410
6200		1,260	1,410	1,650	2,190	2,270	1,430	1,590	1,870	2,570	1,380	1,530	1,800	1,850	2,470
6701		1,730	1,910	2,200	2,590	2,960	1,930	2,150	2,430	3,370	1,840	2,050	2,240	2,280	3,080
6801		1,650	1,830	2,100	2,480	2,830	1,850	2,060	2,320	3,220	1,760	1,960	2,150	2,180	2,950
6901		1,500	1,660	1,9											

# ベアリングホルダセット

-スラスト軸受タイプ-

2日目納期短縮

大口対応 BIG ORDER

# ベアリングホルダセット

-ショートダブル 止め輪付タイプ-

2日目納期短縮

大口対応 BIG ORDER

◎カタログ規格外品はこちら P.131

◎CADデータフォルダ名: 14\_Bearings\_with\_Holder

◎カタログ規格外品はこちら P.131

◎CADデータフォルダ名: 14\_Bearings\_with\_Holder

**Type**  
ノーマルタイプ インロータイプ  
BGCSB BGCTB  
BGCS BGCT  
SBGCS

**材質**  
S45C相当  
SUS304

**S表面処理**  
四三酸化鉄皮膜  
無電解ニッケルメッキ

**A付属品**  
止めねじ  
SCM435 2コ  
SUS304 2コ

◎ベアリングは、止めねじでホルダに固定されています。潤滑油の補充は止めねじをはずして行ってください。

軸受け精度 JIS B 1514 0級

◎取付穴は、表・裏両方から取付けられるよう、タップ加工及びザグリ加工がされています。

型式 Type	d	DH7	許公差	標準対応				許公差	T1	B1	A	F	M (d2)	d1	H1	使用ベアリング (P1043)		
				B	H	W	T											
(ノーマルタイプ) (インロータイプ)	7	19	+0.021 0	54	38	22	10	25	27	24	-0.007 -0.028	14	15.5	41	M8 (6.8)	11	6.5	NKXZ 7
	9	21		23	56	40	12	27	29	26		43	NKXZ 9					
	12	24		60	40	15	29	31	30	52		NKXZ12						
	14	26		25	66	44	17	31	33	34		16	17	52		NKXZ14		
(ノーマルタイプ) (インロータイプ)	17	30	+0.025 0	77	54	29	20	36	38	36	-0.009 -0.034	20	20.5	50	M10 (8.5)	14	8.6	NKXZ17
	20	37		88	58	25	43	45	45	36		64	39	NKXZ20				
	25	42		94	64	30	48	50	50	64		39	NKXZ25					
	30	47		96	66	35	53	55	54	18		21	66	40		NKXZ30		

Price 価格

◎ホルダ材質S45C相当

■数量スライド価格 (◎1円未満切り捨て) P.127

数量区分	標準対応					個別対応	
	小口	大口	小口	大口	大口		
数量	1~9	10~19	20~34	35~50	51~99	100~150	151~
値引率	基準単価		5%	10%	20%	25%	
出荷日	通常		+1日		+5日	+8日	お見積り
出荷日	通常		+1日				

◎表示数量超えはWOSにてご確認ください。  
◎ストックLについては、P.129をご確認ください。  
ご利用の方はWOSにてご確認ください。

長納期大口割 (ストックL)

◎SBGCS (ホルダ材質 SUS304)

■数量スライド価格 (◎1円未満切り捨て) P.127

数量区分	標準対応					個別対応
	小口	大口	小口	大口	大口	
数量	1~19	20~34	35~50	51~99	100~150	151~
値引率	基準単価		5%	10%	20%	25%
出荷日	通常		+6日		+9日	お見積り

◎表示数量超えはWOSにてご確認ください。

Order 注文例

型式

BGCSB20

Delivery 出荷日

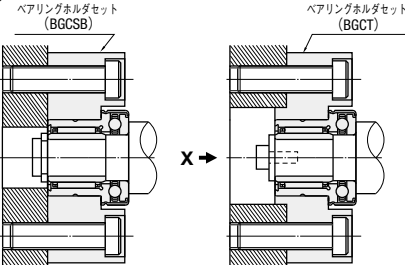
◎ホルダ材質S45C相当 d寸20以下

2 日目出荷

◎SBGCS (ホルダ材質 SUS304)

3 日目出荷

EX Example 使用例



◎X方向からの荷重を保持する構造にはなっていません。

d	¥基準単価				
	ノーマルタイプ			インロータイプ	
	BGCSB	BGCS	SBGCS	BGCTB	BGCT
7	4,150	4,620	6,520	4,700	5,230
9	4,320	4,810	6,930	4,860	5,410
12	4,470	4,960	7,250	5,010	5,560
14	4,610	5,120	7,580	5,160	5,730
17	5,260	5,540	-	5,850	6,160
20	6,380	6,720	-	6,980	7,350
25	7,350	7,740	-	7,970	8,390
30	8,410	8,850	-	9,050	9,530

**Type**  
ラウンドタイプ スクエアタイプ コンパクトタイプ  
BGREB BGSEB BGCEB  
BGRE BGSE BGCE  
SBGRE SBGSE SBGCE

**材質**  
ベアリング: スチール  
ホルダ: S45C相当

**S表面処理**  
ホルダ: 四三酸化鉄皮膜  
無電解ニッケルメッキ

軸受け精度 JIS B 1514 0級

◎外形スペースが不足した時に必要なラジアル荷重を得るのに適しています。  
◎ゴムシールベアリング (VV・DD) は全てスチールです。  
◎ショートダブル止め輪付きの (B×2) 寸法はベアリングホルダの止め輪溝の開始位置を表示しています。  
◎ベアリングと止め輪の間には隙間が発生します。選定時にはご注意ください。

軸受け精度 JIS B 1514 0級

◎取付穴は、表・裏両方から取付けられるよう、タップ加工及びザグリ加工がされています。

型式 Type	ベアリング品番	シール	d	DH7	許公差	標準対応				許公差	P.C.D.	K	A	F	M (並目) (d2)	d1	H1		
						B	H	W	T										
(ラウンドタイプ)	606	ZZ 両シールド	6	17	+0.018 0	6	39	23	17	9	13	21	-0.007 -0.028	29	32	29	M5 (4.3)	8	4.4
	608		8	22		7	45	29	19	12	18	27		35	36	35			
	6900		10	22		6	45	29	17	11	19	27		35	36	35			
	6000		10	26		8	50	34	21	13	22	32		40	39	40			
	6901		12	24		6	48	31	17	11	21	30		38	38	38			
	6001		12	28		8	52	36	21	13	24	34		42	40	42			
(スクエアタイプ)	6902	*1 VV 非接触 ゴムシール	15	32	+0.025 0	9	60	40	23	14	28	38	-0.009 -0.034	45	45	45	M6 (5.2)	9.5	5.4
	6002		15	35		7	57	37	19	12	25	35		48	46	48			
	6903		17	30		7	60	38	19	12	27	36		48	46	48			
	6003		17	35		10	66	44	26	16	31	42		54	50	54			
	6904		20	37		9	69	47	24	15	34	45		56	54	51			
	6004		20	42		12	77	54	30	18	36	50		64	59	56			
(コンパクトタイプ)	6005	*2 DD 接触 ゴムシール	25	47	+0.025 0	12	88	58	30	18	41	54	-0.010 -0.040	72	67	63	M8 (6.8)	11	6.5
	6006		30	55		13	96	66	33	20	48	62		80	73	70			
	6006		30	55		13	96	66	33	20	48	62		80	73	70			

◎適用サイズは価格表でご確認ください。

◎\*1 VV (非接触ゴムシール) は606番は選択できません。

◎\*2 ゴムシールベアリングは全てスチールです。

Price 価格

◎ホルダ材質S45C相当

■数量スライド価格 (◎1円未満切り捨て) P.127

数量区分	標準対応					個別対応	
	小口	大口	小口	大口	大口		
数量	1~9	10~19	20~34	35~50	51~99	100~150	151~
値引率	基準単価		5%	10%	20%	25%	
出荷日	通常		+1日		+4日	+7日	お見積り
出荷日	通常		+1日				

◎表示数量超えはWOSにてご確認ください。

◎SBGRE・SBGSE・SBGCE (ホルダ材質 SUS304)

■数量スライド価格 (◎1円未満切り捨て) P.127

数量区分	標準対応					個別対応
	小口	大口	小口	大口	大口	
数量	1~19	20~34	35~50	51~99	100~150	151~
値引率	基準単価		5%	10%	40%	40%
出荷日	通常		+6日		+9日	お見積り

◎表示数量超えはWOSにてご確認ください。

ベアリング品番	シール	¥基準単価								
		ラウンドタイプ			スクエアタイプ			コンパクトタイプ		
		BGREB	BGRE	SBGRE	BGSEB	BGSE	SBGSE	BGCEB	BGCE	SBGCE
606	ZZ (×1.0)	1,830	2,020	4,720	2,110	2,300	5,300	2,010	2,200	5,130
608		1,930	2,120	4,990	2,210	2,400	5,580	2,120	2,310	5,420
6900		2,400	2,590	5,050	2,760	2,950	5,650	2,640	2,830	5,460
6000		2,040	2,230	4,760	2,360	2,550	5,380	2,250	2,440	5,170
6901		2,470	2,660	5,200	2,840	3,030	5,880	2,720	2,910	5,680
6001		2,090	2,280	4,960	2,400	2,590	5,610	2,300	2,490	5,390
6902		2,640	2,830	5,840	3,040	3,230	6,570	2,910	3,100	6,310
6002		2,310	2,500	5,590	2,660	2,850	6,310	2,550	2,740	6,060
6903		2,860	3,050	7,220	3,290	3,480	8,410	3,140	3,330	8,020
6003		2,570	2,760	7,290	2,950	3,140	8,090	2,820	3,010	7,730
6904		3,060	3,250	7,400	3,520	3,710	8,650	3,370	3,560	8,260
6004		2,620	2,810	7,350	3,020	3,210	8,310	2,890	3,080	8,000
6005		2,720	2,910	-	3,130	3,320	-	2,980	3,170	-
6006		3,240	3,430	-	3,720	3,910	-	3,560	3,750	-

◎シールがVV及びDDの場合には表中価格に1.1を掛けた金額になります。(1円単位切り捨て)  
(例) BGSE6903VVの時 表中価格3,480円×1.1=3,828円 → 3,820円

Order 注文例

型式

BGRE 6000 ZZ

BGSE 6003 VV

Delivery 出荷日

◎ホルダ材質S45C相当 d寸20以下

2 日目出荷

◎SBGRE・SBGSE・SBGCE (ホルダ材質 SUS304)

3 日目出荷

Alteration 追加加工

型式 (NA) BGRE6000VV - NA

Alteration 追加加工

ベアリング・止め輪組付なし

Code NA

Spec. ベアリング・止め輪をホルダに組み込まず、付属品として出荷します。

¥/1Code 無料

14 ベアリングホルダ



# ベアリングホルダセット

-ダブル 止め輪付 L寸選択タイプ-

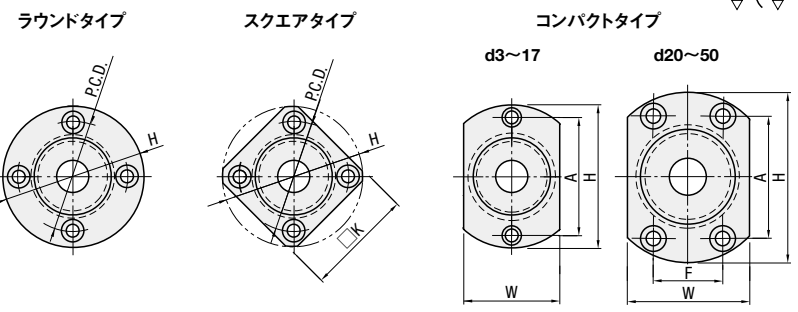
2日目納期短縮  
出荷期

大口対応  
BIG ORDER



Type			材質	表面処理	付属品
ラウンドタイプ	スクエアタイプ	コンパクトタイプ	ベアリング	ホルダ	止め輪
BGRBB	BGSBB	BGCBB	スチール	S45C相当 四三酸化鉄皮膜	ばね用鋼
BGRB	BGSB	BGCB	2000系 アルミ合金	無電解ニッケルメッキ	SUS304*
BARB	BASB	BACB	*ステンレス	白アルマイト処理	SUS304
SBARB	SBASB	SBACB			
SBGRB	SBGSB	SBGCB			

\*ゴムシールベアリング(VV・DD)は全てスチールです。  
ベアリングと止め輪の間には隙間が発生します。選定時にはご注意ください。



軸受け精度 JIS B 1514 0級

Type	型式	L	d	DH7	許容差	B	l	H	W	T	dh	D1g7	許容差	P.C.D.	K	A	F	d1	d2	H1	
(ラウンドタイプ)	BGRBB	623	20 30	3	10	+0.015	4	2.65	33	16	7	7	14	-0.006	24	27	24	6.5	3.5	3.1	
	BGRB	624	20 30	4	13	-0.024	5	2.65	35	18	9	9	17	-0.024	26	28	26				
	BARB	605	20 30	5	14	+0.018	5	2.65	36	20	10	10	18	-0.028	26	30	26				
	SBARB	625	25 30	5	16	0	5	2.65	38	22	12	20			28	31	28				
	SBGRB	606	20 35	6	17		6	2.65	39	23	13	21			29	32	29				
		626	25 35	6	19		6	2.65	41	25	15	24			31	34	31				
		698	25 35	6	19		6	2.65	41	25	15	24	-0.007		31	34	31				
		608	25 35	8	22		7	2.65	45	29	18	27	-0.028		35	36	35				
		628	25 35	8	24		8	2.85	47	32	20	30			37	37	37				
		6800	20 30	10	19		5	2.65	41	25	15	24			31	34	31				
(スクエアタイプ)	BGSBB	6900	25 40	10	22	+0.021	6	2.65	45	29	19	27		35	36	35		8	4.5	4.1	
	BGSB	6000	25 40	10	26	0	8	2.85	50	34	22	32	-0.009		40	39	40				
	BASB	6200	30 40	12	26		9	2.85	54	38	24	36	-0.034		44	42	44				
	SBASB	6901	25 40	12	21		5	2.85	44	29	17	26	-0.007		34	35	34				
	SBGSB	6902	25 40	12	24		6	2.85	48	31	21	30	-0.028		38	38	38				
		6201	30 40	12	28		8	2.85	52	36	24	34	-0.009		42	40	42				
		6903	30 40	12	28		10	2.85	56	40	26	38	-0.034		46	43	46				
		6904	25 35	15	24	+0.021	5	2.85	47	32	20	30	-0.028		37	37	37				
		6905	25 50	15	28	0	7	2.85	57	37	25	35			45	45	45				
		6906	30 50	15	32	+0.025	9	2.85	60	40	28	38			48	46	48				
(コンパクトタイプ)	BGCBB	6202	35 50	17	35	+0.025	11	3.75	64	44	29	42		52	49	52		9.5	5.5	5.1	
	BGCB	6903	30 40	17	30	+0.021	7	2.85	60	38	27	36	-0.009		48	46	48				
	BACB	6003	35 50	17	35		10	3.75	66	44	31	42	-0.034		54	50	54				
	SBACB	6203	40 50	17	40		12	3.95	72	50	34	48			60	54	60				
	SBGCB	6804	35 50	20	32		7	3.75	60	40	28	38			48	46	38	29			
		6904	35 50	20	37	+0.025	9	3.75	69	47	34	45			56	54	51	24			
		6204	40 50	20	42	0	12	3.95	77	54	36	50			64	59	56	32			
		6805	35 50	20	47		14	3.95	81	58	40	54	-0.034		68	62	59	34	11	6.6	6.1
		6905	35 50	25	37		7	3.75	69	47	34	45	-0.009		56	54	51	24			
		6005	40 60	25	47		9	3.95	77	54	36	50	-0.034		64	59	56	32			
ZZ	6205	45 60	25	52	+0.030	15	4.2	94	64	45	60	-0.040		78	72	68	39	14	9	8.1	
	6806	35 50	25	47	+0.025	7	3.95	77	54	36	50	-0.034		64	59	56	32	11	6.6	6.1	
	6906	35 50	30	47	0	9	3.95	88	58	41	54			72	67	63	36				
	6006	40 60	30	55		13	4.2	96	66	48	62	-0.010		80	73	70	40	14	9	8.1	
	6206	50 60	30	62		16	4.2	104	74	55	70	-0.040		88	79	77	44				
	6007	50 60	35	62		14	4.2	104	74	55	70			88	79	75	44				
	6207	60 80	35	72	+0.030	17	6	126	88	20	64	84	-0.012		105	95	92	51	17.5	11	11
	6008	60 70	40	68	0	15	5.2	114	82	13	60	78	-0.040		96	86	80	54	14	9	8.1
	6208	60 80	40	80		18	6	134	96	13	60	78			113	102	98	56			
	6010	70	50	80		16	6	134	96	20	74	92	-0.012		113	98	98	56	17.5	11	11
6210	90	50	90	+0.035	20	7	147	110	83	106			126	104	72						

適用サイズは価格表でご確認ください。  
\*1 VV(非接触ゴムシール)は623番・624番・605番・606番は選択できません。  
\*2 ゴムシールベアリングは全てスチールです。

Order 注文例  
Price 価格

型式 L

Type	ベアリング	シール	
BGRB	6000	ZZ	25
BASB	6203	DD	30

●ホルダ材質 S45C相当・2000系アルミ合金  
●数量スライド価格 (1円未満切り捨て) P.127

数量区分	標準対応			個別対応			
	小口	大口	大口	大口	大口	大口	
数量	1~9	10~19	20~34	35~50	51~99	100~150	151~
値引率	基準単価	5%	10%	20%	25%	25%	25%
出荷日	通常	通常	+1日	+1日	+5日	+8日	お見積り
出荷日	通常	通常	+1日	+1日	+5日	+8日	お見積り

●SBGRB・SBGSB・SBGCB (ホルダ材質SUS304)  
●数量スライド価格 (1円未満切り捨て) P.127

数量区分	標準対応			個別対応		
	小口	大口	大口	大口	大口	大口
数量	1~19	20~34	35~50	51~99	100~150	151~
値引率	基準単価	5%	10%	20%	25%	25%
出荷日	通常	通常	+6日	+6日	+9日	お見積り
出荷日	通常	通常	+6日	+6日	+9日	お見積り

表示数量超えはWOSにてご確認ください。

●CADデータフォルダ名: 14\_Bearings\_with\_Holder  
●ホルダ材質 S45C相当・2000系アルミ合金 d寸20以下  
2 日目出荷  
●SBGRB・SBGSB・SBGCB (ホルダ材質SUS304)  
3 日目出荷

◎注文締切  
在庫A 当日出荷 400円/本 正午迄  
在庫B 翌日出荷 200円/本 18時迄 PM 3:00迄  
在庫C 翌日出荷 200円/本 PM 6:00迄

◎ストックA早割は1明細行当たり一律200円  
◎ストックAは3本以上で1明細行当たり一律540円  
◎2日出荷品の10個以上はストック適用不可

長納期大口割 (ストックL)  
◎ストックLについては、P.129をご覧ください。  
ご利用の方はWOSにてご確認ください。

ベアリング品番	シール	¥基準単価														
		ラウンドタイプ				スクエアタイプ				コンパクトタイプ						
		BGRBB	BGRB	BARB	SBARB	BGSBB	BGSB	BASB	SBASB	SBGSB	BGCBB	BGCB	BACB	SBACB	SBGCB	
623		2,060	2,280	2,540	—	—	2,320	2,580	2,880	—	—	2,240	2,480	2,760	—	—
624		2,070	2,290	2,570	—	—	2,330	2,590	2,900	—	—	2,240	2,490	2,790	—	—
605		2,120	2,360	2,600	—	—	2,400	2,660	2,950	—	—	2,310	2,570	2,820	—	—
625		2,180	2,420	2,720	—	—	2,460	2,740	3,070	—	—	2,370	2,620	2,960	—	—
606		2,260	2,510	2,750	3,320	4,480	2,570	2,840	3,100	3,650	5,040	2,470	2,750	2,980	3,520	4,870
626		2,330	2,590	2,830	3,500	4,590	2,630	2,930	3,200	3,860	5,170	2,550	2,820	3,090	3,710	4,990
698		2,680	2,990	3,420	4,330	5,430	3,040	3,380	3,870	4,770	6,170	2,930	3,260	3,700	4,630	5,900
608		2,410	2,680	2,860	3,680	4,740	2,740	3,040	3,230	4,030	5,300	2,630	2,930	3,120	3,890	5,150
628		2,440	2,720	3,110	3,940	4,940	2,760	3,070	3,520	4,340	5,610	2,660	2,960	3,360	4,210	5,360
6800		3,040	3,380	3,750	4,510	5,280	3,410	3,780	4,200	4,980	5,910	3,280	3,650	4,060	4,840	5,710
6900		2,760	3,070	3,410	4,100	4,800	3,100	3,440	3,820	4,530	5,370	2,980	3,320	3,690	4,400	5,190
6000		2,550	2,820	3,140	4,100	4,520	2,860	3,170	3,530	4,540	5,110	2,750	3,050	3,400	4,400	4,910
6200		2,570	2,860	3,360	4,400	4,620	2,910	3,230	3,810	4,870	5,230	2,800	3,120	3,670	4,730	5,040
6801		3,090	3,450	3,950	4,660	5,430	3,480	3,870	4,430	5,170	6,150	3,360	3,730	4,270	5,040	5,940
6901		2,810	3,140	3,590	4,240	4,940	3,160	3,520	4,030	4,700	5,590	3,050	3,390	3,880	4,580	5,400
6001		2,610	2,900	3,350	4,330	4,710	2,950	3,280	3,780	4,800	5,330	2,830	3,150	3,650	4,670	5,120
6201		2,660	2,960	3,420	4,450	4,970	3,000	3,340	3,870	4,940	5,610	2,890	3,210	3,710		

# ベアリングホルダセット

—ダブル 止め輪付 L寸指定タイプ—

2日目納期短縮  
出荷期

大口対応  
BIG ORDER

◎カタログ規格外品はこちら P.131

◎CADデータフォルダ名：14\_Bearings\_with\_Holder

●ホルダ材質S45C相当・2000系アルミ合金 d寸20以下

2 日目出荷

●ホルダ材質SUS304

3 日目出荷

◎注文締切  
ストークA 翌日出荷 200円/1明細行 PM 3:00迄 P.128  
ストークA 翌日出荷 200円/1本 PM 6:00迄

◎ストークA早割は1明細行当たり一律200円  
◎ストークAは3本以上で1明細行当たり一律540円  
◎ストークA早割は2000系アルミ合金のみ適用  
◎2日目出荷品の10個以上はストーク適用不可  
◎6207 6208 6010 6210番ストーク適用不可

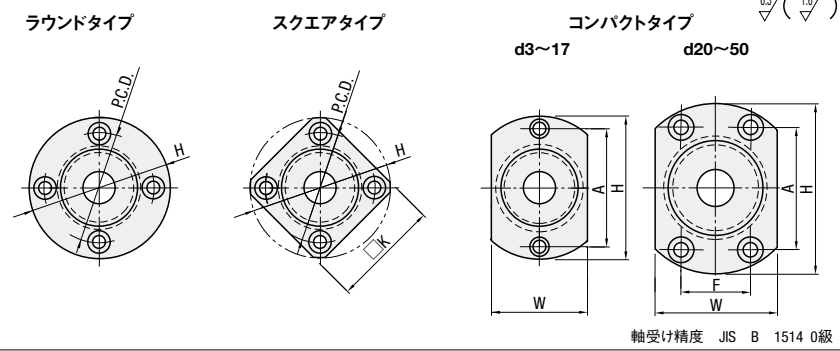
長納期大口割  
(ストークL)

◎ストークLについては、P.129をご覧ください。  
ご利用の方はWOSIにてご確認ください。



Type	材質	表面処理	付属品
ラウンドタイプ	スクエアタイプ	コンパクトタイプ	ベアリング ホルダ
BGFRBB	BGFSBB	BGFCBB	スチール
BGFRB	BGFSB	BGFCB	S45C相当
BAFRB	—	BAFCB	四三酸化鉄皮膜
SBAFRB	—	SBAFCB	無電解ニッケルメッキ
SBGFRB	SBGFSB	SBGFCB	2000系アルミ合金
—	—	—	*ステンレス
—	—	—	SUS304
—	—	—	白アルマイト処理
—	—	—	SUS304

◎ゴムシールベアリング(VV・DD)は全てスチールです。  
◎ベアリングと止め輪の間には隙間が発生します。選定時にはご注意ください。



軸受け精度 JIS B 1514 0級

Type	型式	ベアリング品番	シール	L	d	DH7	許容差	B	ℓ	H	W	T	dh	D197	許容差	P.C.D.	K	A	F	d1	d2	H1		
(ラウンドタイプ)	ZZ	623	両シールド	20~40	3	10	+0.015	4	2.65	33	16	7	7	14	-0.006	24	27	24	—	6.5	3.5	3.1		
		624			4	13	-0.024	5	2.65	35	18	10	18	26	28	26	—	—	—	—	—	—	—	
		605			5	14	+0.018	5	2.65	36	20	10	18	26	30	26	—	—	—	—	—	—	—	—
		625			16	5	2.65	38	22	12	20	28	31	28	—	—	—	—	—	—	—	—	—	—
		606			17	6	2.65	39	23	13	21	29	32	29	—	—	—	—	—	—	—	—	—	—
		626			19	6	2.65	41	25	15	24	31	34	31	—	—	—	—	—	—	—	—	—	—
		698			19	6	2.65	41	25	15	24	31	34	31	-0.007	31	34	31	—	—	—	—	—	—
		608			22	7	2.65	45	29	18	27	35	36	35	-0.028	35	36	35	—	—	—	—	—	—
		628			24	8	2.85	47	32	20	30	37	37	37	—	—	—	—	—	—	—	—	—	—
		6800			19	5	2.65	41	25	15	24	31	34	31	—	—	—	—	—	—	—	—	—	—
		6900			22	6	2.65	45	29	19	27	35	36	35	—	—	—	—	—	—	—	—	—	—
		6000			26	8	2.85	50	34	22	32	40	39	40	-0.009	40	39	40	—	—	—	—	—	—
6200	30	9	2.85	54	38	24	36	44	42	44	-0.034	44	42	44	—	—	—	—	—	—				
(スクエアタイプ)	ZZ	6801	両シールド	25~50	21	5	2.85	44	29	17	26	-0.007	34	35	34	—	—	—	—	—	—	—		
		6901			24	6	2.85	48	31	21	30	-0.028	38	38	38	—	—	—	—	—	—	—		
		6001			28	8	2.85	52	36	24	34	-0.009	42	40	42	—	—	—	—	—	—	—		
		6201			32	10	2.85	56	40	26	38	-0.034	46	43	46	—	—	—	—	—	—	—		
		6802			24	5	2.85	47	32	20	30	-0.007	37	37	37	—	—	—	—	—	—	—		
		6902			28	7	2.85	57	37	25	35	-0.009	45	45	45	—	—	—	—	—	—	—		
		6002			32	9	2.85	60	40	28	38	-0.034	48	46	48	—	—	—	—	—	—	—		
		6202			35	0	11	3.75	64	44	29	42	52	49	52	—	—	—	—	—	—	—		
		6903			30	7	2.85	60	38	27	36	-0.009	48	46	48	—	—	—	—	—	—	—		
		6003			35	10	3.75	66	44	31	42	-0.034	54	50	54	—	—	—	—	—	—	—		
		6203			40	12	3.95	72	50	34	48	-0.034	60	54	60	—	—	—	—	—	—	—		
		6804			32	9	3.75	60	40	28	38	-0.009	48	46	48	29	—	—	—	—	—	—		
(コンパクトタイプ)	ZZ	6904	両シールド	35~70	37	9	3.75	69	47	34	45	-0.010	68	62	59	34	—	—	—	—	—	—		
		6004			42	12	3.95	77	54	36	50	-0.034	64	59	56	32	—	—	—	—	—			
		6204			47	14	3.95	81	58	40	54	-0.010	72	67	63	36	—	—	—	—	—			
		6805			37	7	3.75	69	47	34	45	-0.009	56	54	51	24	—	—	—	—	—			
		6905			42	9	3.95	77	54	36	50	-0.034	64	59	56	32	—	—	—	—	—			
		6005			47	12	3.95	88	58	41	54	-0.010	72	67	63	36	—	—	—	—	—			
		6205			52	15	4.2	94	64	45	60	-0.040	78	72	68	39	—	—	—	—	—			
		6806			42	7	3.95	77	54	36	50	-0.009	64	59	56	32	—	—	—	—	—			
		6906			47	9	3.95	88	58	41	54	-0.010	72	67	63	36	—	—	—	—	—			
		6006			55	13	4.2	96	66	48	62	-0.010	80	73	70	40	—	—	—	—	—			
		6206			62	16	4.2	104	74	55	70	-0.040	88	79	77	44	—	—	—	—	—			
		6007			62	14	4.2	104	74	55	70	-0.040	88	79	75	44	—	—	—	—	—			
6207	72	17	6	126	88	20	64	84	-0.012	105	95	92	51	17.5	11	11	—	—						
6008	68	15	5.2	114	82	13	60	78	-0.040	96	86	80	54	14	9	8.1	—	—						
6208	80	18	6	134	96	13	74	92	-0.012	113	102	98	56	—	—	—	—	—						
6010	80	16	6	134	96	20	74	92	-0.012	113	—	98	56	17.5	11	11	—	—						
6210	90	20	7	147	110	83	106	126	-0.047	126	—	104	72	—	—	—	—	—						

◎適用サイズは価格表でご確認ください。  
◎\*1 VV(非接触ゴムシール)は623番・624番・605番・606番は選択できません。  
◎\*2 ゴムシールベアリングは全てスチールです。

Order 注文例

型式  L  
Type  ベアリング  シール  L  
BGFRB 6000 DD - 25  
BAFCB 6901 ZZ - 52

Price 価格

●ホルダ材質 S45C相当・2000系アルミ合金  
●数量スライド価格 (◎1円未満切り捨て) P.127

数量区分	標準対応					個別対応
	小口	10~14	15~19	20~24	大口	
数量	1~9	10~14	15~19	20~24	25~50	51~
値引率	基準単価	5%	10%	15%	20%	20%
出荷日	通常	通常	+1日	+1日	+6日	お見積り
出荷日	通常	通常	+1日	+1日	+6日	お見積り

●ホルダ材質 SUS304  
●数量スライド価格 (◎1円未満切り捨て) P.127

数量区分	標準対応					個別対応
	小口	10~14	15~19	20~24	大口	
数量	1~9	10~14	15~19	20~24	25~50	51~
値引率	基準単価	5%	10%	15%	20%	20%
出荷日	通常	通常	+1日	+1日	+5日	お見積り
出荷日	通常	通常	+1日	+1日	+5日	お見積り

ベアリング品番	シール	¥基準単価												
		ラウンドタイプ				スクエアタイプ				コンパクトタイプ				
		BGFRBB	BGFRB	BAFRB	SBAFRB	SBGFRB	BGFSBB	BGFSB	SBGFSB	BGFCBB	BGFCB	BAFCB	SBAFCB	SBGFCB
623		2,970	3,060	3,510	—	—	3,340	3,450	—	3,210	3,320	3,820	—	—
624		3,020	3,130	3,530	—	—	3,380	3,500	—	3,260	3,360	3,880	—	—
605		3,090	3,170	3,680	—	—	3,400	3,520	—	3,320	3,410	3,930	—	—
625		3,160	3,260	3,760	—	—	3,560	3,680	—	3,420	3,520	4,070	—	—
606		3,220	3,330	3,840	4,760	6,300	3,600	3,710	7,040	3,490	3,600	4,120	5,040	6,820
626		3,330	3,430	4,000	5,090	6,510	3,720	3,850	7,310	3,600	3,710	4,320	5,410	7,050
698		3,930	4,060	4,800	6,300	7,680	4,460	4,590	8,680	4,260	4,380	5,180	6,710	8,310
608		3,430	3,530	4,070	5,340	6,720	3,820	3,940	7,480	3,710	3,840	4,380	5,660	7,270
628		3,570	3,690	4,360	5,730	6,980	4,050	4,170	7,890	3,870	3,980	4,710	6,100	7,550
6800		4,300	4,400	5,080	6,380	7,050	4,820	4,920	7,850	4,640	4,730	5,470	6,810	7,600
6900		3,910	4,000	4,620	5,800	6,410	4,380	4,470	7,140	4,220	4,300	4,970	6,190	6,910
6000		3,650	3,840	4,530	6,100	6,290	4,100	4,320	7,040	3,940	4,150	4,900	6,510	6,790
6200		3,720	3,920	4,830	6,520	6,450	4,150	4,370	7,250	4,070	4,280	5,230	6,980	6,940
6801		4,680	4,770	5,730	7,050	7,650	5,210	5,320	8,590	5,050	5,150	6,170	7,590	8,310
6901		4,250	4,340	5,210	6,410	6,950	4,740	4,840	7,810	4,590	4,680	5,61		



# ベアリングホルダセット

—ダブル 止め輪なし L寸選択タイプ—

2日目納期短縮  
出荷期

大口対応  
BIG ORDER

◎カタログ規格外品はこちら P.131

◎CADデータフォルダ名: 14\_Bearings\_with\_Holder

●ホルダ材質 S45C相当・2000系アルミ合金 d寸20以下

●SBGRC・SBGSC・SBGCC (ホルダ材質 SUS304)

●数量スライド価格 (◎1円未満切り捨て) P.127

◎2日目出荷 ◎6207 6208 6010 6210番ストーク適用不可

ストークA 当日出荷 400円/本 正午迄  
ストークA 翌日出荷 200円/1明細行 PM 3:00迄 P.128  
ストークA 翌日出荷 200円/1本 PM 6:00迄

◎ストークA早割は1明細行当たり一律200円  
◎ストークAは3本以上で1明細行当たり一律540円  
◎2日目出荷品の10個以上はストーク適用不可

長納期大口割 (ストークL)

◎ストークLについては、P.129をご覧ください。  
ご利用の方はWOSIにてご確認ください。

Order 注文例

型式

Price 価格

●ホルダ材質 S45C相当・2000系アルミ合金  
●数量スライド価格 (◎1円未満切り捨て) P.127

数量区分	標準対応					個別対応
	数量	1~9	10~19	20~34	35~50	
数量	1~9	10~19	20~34	35~50	51~99	100~150
値引率	基準単価	5%	10%	20%	25%	25%
出荷日	通常	通常	+1日	+1日	+5日	+8日
出荷日	通常	通常	+1日	+1日	+5日	+8日

◎表示数量超えはWOSIにてご確認ください。

●SBGRC・SBGSC・SBGCC (ホルダ材質 SUS304)

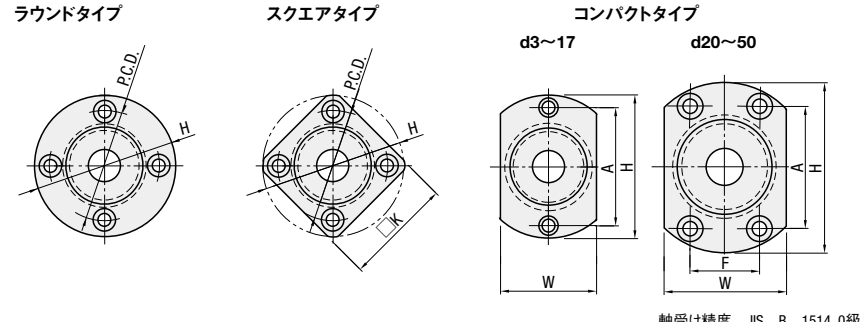
数量区分	標準対応					個別対応
	数量	1~19	20~34	35~50	51~99	
数量	1~19	20~34	35~50	51~99	100~150	
値引率	基準単価	5%	10%	20%	25%	
出荷日	通常	通常	+6日	+6日	+9日	
出荷日	通常	通常	+6日	+6日	+9日	

◎表示数量超えはWOSIにてご確認ください。

Type			材質		表面処理	
ラウンドタイプ	スクエアタイプ	コンパクトタイプ	ベアリング	ホルダ	ベアリング	ホルダ
BGRCB	BGSCB	BGCCB	スチール	S45C相当	四三酸化鉄皮膜	
BGRC	BGSC	BGCC			無電解ニッケルメッキ	
BARC	BASC	BACC	*ステンレス	2000系アルミ合金	白アルマイト処理	
SBARC	SBASC	SBACC			SUS304	
SBGRC	SBGSC	SBGCC	*ステンレス		—	

◎\*ゴムシールベアリング (VV・DD) は全てスチールです。

6.3 (16/)



軸受け精度 JIS B 1514 0級

Type	ベアリング品番	シール	L 選択	d	DH7	許容差	B	H	W	T	dh	D1g7	許容差	P.C.D.	K	A	F	d1	d2	H1		
(ラウンドタイプ)	623	ZZ 両シールド	20 30	3	10	+0.015	4	33	16	7	7	14	-0.006	24	27	24		6.5	3.5	3.1		
	624		4	13		5	35	18			9	17	-0.024	26	28	26						
	605		20 30	4	14	+0.018	5	36	20			10	18		26	30	26					
	625		25 30	5	16	0	5	38	22			12	20	-0.007	28	31	28		8	4.5	4.1	
	606		20 35	6	17		6	39	23			13	21	-0.028	29	32	29					
	626		25 35	6	19	+0.021	6	41	25			15	24		31	34	31					
	678		20 30	8	12	+0.018	3.5	34	18			10	16	-0.007	25	27	25		6.5	3.5	3.1	
	698		25 35	8	19	0	6	41	25			15	24		31	34	31					
	608		25 35	8	22	+0.021	7	45	29			18	27		35	36	35					
	628		25 35	8	24	0	8	47	32			20	30	-0.007	37	37	37					
	6700		20 30	10	15	+0.018	4	37	22			12	19	-0.028	27	30	27					
	6800		20 30	10	19	0	5	41	25			15	24		31	34	31					
6900	25 40	10	22	+0.021	6	45	29			19	27		35	36	35							
6000	25 40	10	26	0	8	50	34			22	32	-0.009	40	39	40		8	4.5	4.1			
BGRCB	6701	ZZ 両シールド	20 30	18	+0.018	4	40	25			15	23	-0.034	44	42	44						
BGRC	6801		25 35	21	+0.021	5	44	29			17	26	-0.007	34	35	34						
BARC	6901		25 40	24	0	6	48	31			21	30	-0.028	38	38	38						
SBARC	6001		25 40	28	0	8	52	36			24	34	-0.009	42	40	42						
SBGRC	6201		30 40	32	+0.025	10	56	40			26	38	-0.034	46	43	46						
	6702		25 35	21	+0.021	4	44	29			18	26	-0.007	34	35	34						
	6802		25 35	24	0	5	47	32			20	30	-0.028	37	37	37						
BGSCB	6902		*1VV 非接触 ゴムシール	25 50	28	0	7	57	37			25	35		45	45	45					
BGSC	6002			30 50	32	+0.025	9	60	40			28	38		48	46	48					
BASC	6202			35 50	35	0	11	64	44			29	42		52	49	52					
SBASC	6803			30 40	26	+0.021	5	50	34			22	32		40	39	40					
SBGSC	6903			30 40	30	0	7	60	38			27	36		48	46	48					
	6003	35 50		35	+0.025	10	66	44			31	42	-0.009	54	50	54						
	6203	40 50		40	0	12	72	50			34	48	-0.034	60	54	60						
BGCCB	6704	*2DD 接触 ゴムシール		30 40	27	+0.021	4	51	35			23	33		41	39	32	25	8	4.5	4.1	
BGCC	6804			35 50	32	0	7	60	40			28	38		48	46	38	29	9.5	5.5	5.1	
BACC	6904			35 50	37	+0.025	9	69	47			34	45		56	54	51	24				
SBACC	6004			40 50	42	0	12	77	54			36	50		64	59	56	32				
SBGCC	6204			45 50	47	+0.025	14	81	58			40	54	-0.009	68	62	59	34				
	6805		35 50	37	0	7	69	47			34	45	-0.009	56	54	51	24					
	6905		35 50	42	0	9	77	54			36	50	-0.034	64	59	56	32					
	6005		40 60	47	+0.030	12	88	58			41	54	-0.010	72	67	63	36					
	6205		45 60	52	0	15	94	64			45	60	-0.040	78	72	68	39					
	6806		35 50	42	+0.025	7	77	54			36	50	-0.009	64	59	56	32	11	6.6	6.1		
	6906		35 50	47	0	9	88	58			41	54		72	67	63	36					
	6006		40 60	55	0	13	96	66			48	62	-0.010	80	73	70	40					
	6206	50 60	62	0	16	104	74			55	70	-0.040	88	79	77	44						
	6007	50 60	62	0	14	104	74			55	70		88	79	75	44						
	6207	60 80	72	+0.030	17	126	88			64	84	-0.012	105	95	92	51	17.5	11	11			
	6008	60 70	68	0	15	114	82			60	78	-0.010	96	86	80	54	14	9	8.1			
	6208	60 80	80	0	18	134	96			74	92		113	102	98	56						
	6010	70	80	0	16	134	96			74	92	-0.012	113	—	98	56	17.5	11	11			
	6210	70	90	+0.035	20	147	110			83	106	-0.047	126	—	104	72						

◎適用サイズは価格表でご確認ください。 ◎\*1VV(非接触ゴムシール)は67番台・623番・624番・605番・606番は選択できません。 ◎\*2ゴムシールベアリングは全てスチールです。

ベアリング品番	シール	¥基準単価																		
		ラウンドタイプ				スクエアタイプ				コンパクトタイプ										
		BGRCB	BGRC	BARC	SBARC	BGSCB	BGSC	BASC	SBASC	BGCCB	BGCC	BACC	SBACC	SBGCC						
623	ZZ (x1.0)	2,000	2,230	2,490	—	—	2,260	2,520	2,820	—	—	2,190	2,440	2,710	—	—				
624		2,020	2,250	2,510	—	—	2,280	2,540	2,830	—	—	2,200	2,440	2,740	—	—				
605		2,080	2,310	2,550	—	—	2,360	2,620	2,880	—	—	2,260	2,510	2,770	—	—				
625		2,130	2,370	2,660	—	—	2,400	2,670	3,000	—	—	2,320	2,570	2,900	—	—				
606		2,220	2,460	2,680	3,250	4,400	2,520	2,800	3,030	3,570	4,930	2,410	2,680	2,910	3,470	4,780				
626		2,280	2,540	2,780	3,430	4,500	2,570	2,860	3,150	3,780	5,060	2,480	2,760	3,020	3,680	4,890				
678		2,760	3,060	3,500	4,470	5,580	3,120	3,450	3,960	4,980	6,340	3,000	3,340	3,810	4,760	6,030				
698		2,640	2,930	3,340	4,280	5,340	2,980	3,300	3,780	4,760	6,060	2,870	3,190	3,64						

# ベアリングホルダセット

—ダブル 止め輪なし L寸指定タイプ—

2日目納短縮  
出荷期

大口  
対応  
BIG ORDER

◎カタログ規格外品はこちら P.131

◎CADデータフォルダ名: 14\_Bearings\_with\_Holder

●ホルダ材質S45C相当・2000系アルミ合金 d寸20以下

2 日目出荷

●ホルダ材質SUS304

3 日目出荷

◎注文締切  
ストークA 翌日出荷 200円/1明細行 PM 3:00迄  
ストークA 翌日出荷 200円/1本 PM 6:00迄 P.128

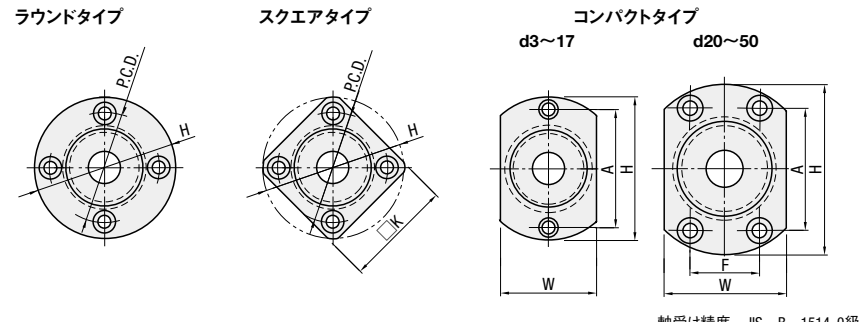
◎ストークA早割は1明細行当たり一律200円  
◎ストークAは3本以上で1明細行当たり一律540円  
◎ストークA早割は2000系アルミ合金のみ適用  
◎2日目出荷品の10個以上はストーク適用不可  
◎6207 6208 6010 6210番ストーク適用不可

長納期大口割  
(ストークL)

◎ストークLについては、P.129をご覧ください。  
ご利用の方はWOSにてご確認ください。

Type	ラウンドタイプ	スクエアタイプ	コンパクトタイプ	M材質	S表面処理
BGFRCB	BGFSCB	BGFCCB	ベアリングホルダ	S45C相当	四三酸化鉄皮膜
BGFRFC	BGFSCF	BGFCCF	ベアリングホルダ	2000系アルミ合金	無電解ニッケルメッキ
BAFRFC	—	BAFCC	ベアリングホルダ	*ステンレス	白アルマイト処理
SBAFRFC	—	—	ベアリングホルダ	SUS304	—
SBGFRFC	SBGFSC	SBGFCC	ベアリングホルダ	—	—

◎\*ゴムシールベアリング(VV・DD)は全てスチールです。



軸受け精度 JIS B 1514 0級

Type	ベアリング品番	シール	L 指定1mm単位	d	DH7	許容差	B	H	W	T	dh	D1g7	許容差	P.C.D.	K	A	F	d1	d2	H1			
(ラウンドタイプ)	623	ZZ 両シールド	20~40	3	10	+0.015	4	33	16	7	7	14	-0.006	24	27	24		6.5	3.5	3.1			
	624			4	13		5	35	18		9	17	-0.024	26	28	26							
	605			5	14	+0.018	5	36	20		10	18		26	30	26							
	625			6	16	0	5	38	22		12	20	-0.007	28	31	28				8	4.5	4.1	
	606			7	17		6	39	23		13	21	-0.028	29	32	29							
	626			8	19	+0.021	6	41	25		15	24		31	34	31				6.5	3.5	3.1	
	678			9	12	+0.018	3.5	34	18		10	16	-0.007	25	27	25							
	698			10	19	0	6	41	25		15	24	-0.028	31	34	31							
	608			11	22	+0.021	7	45	29		18	27		35	36	35							
	628			12	24	0	8	47	32		20	30	-0.007	37	37	37							
	6700			13	15	+0.018	4	37	22		12	19	-0.028	27	30	27							
	6800			14	19	0	5	41	25		15	24		31	34	31							
6900	15	22	+0.021	6	45	29		19	27		35	36	35										
6000	16	26	0	8	50	34		22	32	-0.009	40	39	40										
6200	17	30	+0.021	9	54	38		24	36	-0.034	44	42	44					8	4.5	4.1			
6701	18	15	+0.018	4	40	25		15	23		30	31	30										
BGFRFC	19	21	+0.021	5	44	29		17	26	-0.007	34	35	34										
BGFRFC	20	24	0	6	48	31		21	30	-0.028	38	38	38										
BAFRFC	21	28	0	8	52	36		24	34	-0.009	42	40	42										
SBAFRFC	22	32	+0.025	10	56	40		26	38	-0.034	46	43	46										
SBGFRFC	23	21	+0.021	4	44	29		18	26	-0.007	34	35	34										
(スクエアタイプ)	6802	ZZ 両シールド	25~60	24	24	0	5	47	32	10	20	30	-0.028	37	37	37							
	6902			28	28	0	7	57	37	25	35		45	45	45								
	6002			32	32	+0.025	9	60	40		28	38		48	46	48							
	BGFRFC			35	35	0	11	64	44		29	42		52	49	52							
	BGFRFC			36	36	+0.021	5	50	34		22	32		40	39	40							
	SBGFRFC			37	37	0	7	60	38		27	36	-0.009	48	46	48							
	6803			38	38	+0.025	10	66	44		31	42	-0.034	54	50	54							
	6903			39	39	0	12	72	50		34	48		60	54	60							
	6003			40	40	+0.021	4	51	35		23	33		41	39	32	25	8	4.5	4.1			
	BGFRFC			41	41	0	7	60	40		28	38		48	46	38	29	9.5	5.5	5.1			
	BGFRFC			42	42	+0.025	9	69	47		34	45		56	54	51	24						
	6004			43	43	0	12	77	54		36	50		64	59	56	32						
6204	44	44	+0.025	14	81	58		40	54	-0.018	68	62	59	34									
6805	45	45	0	7	69	47		34	45	-0.009	56	54	51	24									
6905	46	46	+0.025	9	77	54		36	50	-0.034	64	59	56	32									
6005	47	47	0	12	88	58		41	54	-0.010	72	67	63	36									
6205	48	48	+0.030	15	94	64		45	60	-0.040	78	72	68	39	14	9	8.1						
6806	49	49	0	7	77	54		36	50	-0.034	64	59	56	32	11	6.6	6.1						
6906	50	50	+0.025	9	88	58		41	54		72	67	63	36									
6006	51	51	0	13	96	66		48	62	-0.010	80	73	70	40	14	9	8.1						
6206	52	52	+0.030	16	104	74		55	70	-0.040	88	79	77	44									
6007	53	53	0	14	104	74		55	70		88	79	75	44									
6207	54	54	+0.030	17	126	88		64	84	-0.017	105	95	92	51	17.5	11	11						
6008	55	55	0	15	114	82		60	78	-0.018	96	86	80	54	14	9	8.1						
6208	56	56	+0.030	18	134	96		74	92		113	102	98	56									
6010	57	57	0	16	134	96		74	92	-0.012	113	—	98	56	17.5	11	11						
6210	58	58	+0.035	20	147	110		83	106	-0.047	126	—	104	72									

◎適用サイズは価格表でご確認ください。 ◎\*1 VV (非接触ゴムシール) は67番台・623番・624番・605番・606番は選択できません。 ◎\*2 ゴムシールベアリングは全てスチールです。

Order 注文例

型式 L  
Type ベアリング シール  
BGFC 6200 DD - 30  
BAFR 628 ZZ - 38

Price 価格

●ホルダ材質S45C相当・2000系アルミ合金  
●数量スライド価格 (◎1円未満切り捨て) P.127

数量区分	標準対応				個別対応
	小口	中口	大口	大口	
数量	1~9	10~14	15~19	20~24	25~50
値引率	基準単価	5%	10%	15%	20%
出荷日	通常	通常	+1日	+1日	+6日
注	◎表示数量超えはWOSにてご確認ください。				

●ホルダ材質SUS304  
●数量スライド価格 (◎1円未満切り捨て) P.127

数量区分	標準対応				個別対応
	小口	中口	大口	大口	
数量	1~9	10~14	15~19	20~24	25~50
値引率	基準単価	5%	10%	15%	20%
出荷日	通常	通常	+1日	+1日	+5日
注	◎表示数量超えはWOSにてご確認ください。				

ベアリング品番	シール	¥標準単価											
		ラウンドタイプ				スクエアタイプ				コンパクトタイプ			
		BGFRFC	BGFRFC	BAFRFC	SBAFRFC	SBGFRFC	BGFRFC	BGFRFC	SBGFRFC	BGFRFC	BGFRFC	BAFRFC	SBGFRFC
623		2,950	2,990	3,520	—	—	3,330	3,370	—	3,190	3,250	3,740	—
624		3,010	3,060	3,370	—	—	3,360	3,420	—	3,250	3,300	3,790	—
605		3,070	3,120	3,600	—	—	3,390	3,450	—	3,300	3,340	3,860	—
625		3,150	3,190	3,700	—	—	3,540	3,600	—	3,400	3,460	3,990	—
606		3,200	3,260	3,750	4,670	6,180	3,590	3,640	6,910	3,480	3,520	4,050	6,690
626		3,490	3,530	3,910	5,010	6,370	3,710	3,770	7,140	3,590	3,650	4,240	6,920
678		4,080	4,150	4,910	6,490	7,870	4,630	4,700	8,900	4,430	4,490	5,300	8,510
698		3,910	3,970	4,700	6,200	7,520	4,430	4,500	8,510	4,240	4,290	5,070	8,140
608		3,410	3,470	3,980	5,250	6,580	3,810	3,870	7,320	3,710	3,750	4,280	7,130
628		3,550	3,610	4,270	5,640	6,840	4,030	4,090	7,740	3,850	3,900	4,610	7,400
6700		4,460	4,500	5,200	6,540	7,600	4,980	5,040	8,480	4,810	4,860	5,600	8,200
6800		4,270	4,300	4,970	6,260	7,270	4,760	4,820	8,110	4,600	4,650	5,360	7,840
6900		3,880	3,910	4,520	5,690	6,610	4,330	4,380	7,370	4,180	4,23		



# ベアリングホルダセット

—インローダブル止め輪付 L寸選択タイプ—

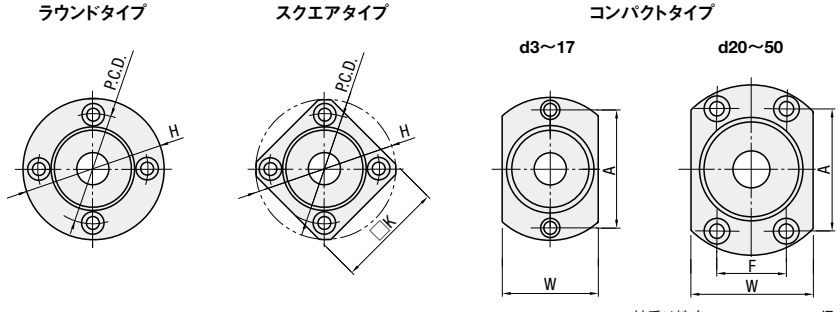
2日目納短縮  
出荷期

大口  
対応  
BIG ORDER



Type	材質	表面処理	付属品
ラウンドタイプ	ベアリングホルダ	ホルダ	止め輪
BGRZB BGSZB BGCZB	スチール	S45C相当 四三酸化鉄皮膜	ばね用鋼
BGRZ BGSZ BGCZ	2000系アルミ合金	無電解ニッケルメッキ	SUS304*
BARZ BASZ BACZ	*ステンレス	白アルマイト処理	SUS304
SBARZ SBASZ SBACZ			
SBGRZ SBGSZ SBGCZ			

\*1 D68~D90のとき、止め輪はばね用鋼+無電解ニッケルメッキ品となります。  
\*2 ゴムシールベアリング(VV・DD)は全てスチールです。  
ベアリングと止め輪の間には隙間が発生します。選定時にはご注意ください。



軸受け精度 JIS B 1514 0級

Type	型式	L	S	d	DH7	許容差	B	ℓ	H	W	T	dh	D197	許容差	P.C.D.	K	A	F	d1	d2	H1
(ラウンドタイプ)	623	20 30	5	3	10	+0.015	4	2.65	33	16	7	7	14	-0.006	24	27	24		6.5	3.5	3.1
	624	20 30	5	4	13		5	2.65	35	18	7	9	17	-0.024	26	28	26				
	605	25 35	5	14	13	+0.018	5	2.65	38	20	10	10	18		28	30	28				
	625	35 40	10	5	16	0	5	2.65	40	22	12	12	20		30	31	30				
	606	25 40	5	17	16		6	2.65	41	23	13	13	21		31	32	31				
	626	35 45	10	19	19		6	2.65	44	25	15	15	24		34	34	34				
	698	25 35	5	19	19		6	2.65	44	25	15	15	24	-0.007	34	34	34				
	608	25 35	5	8	22		7	2.65	47	29	18	18	27	-0.028	37	36	37				
	628	35 45	10	24	24		8	2.85	50	32	20	20	30		40	37	40				
	6800	20 30	5	19	19		5	2.65	44	25	15	15	24		34	34	34				
(スクエアタイプ)	6900	25 40	5	10	22	+0.021	6	2.65	47	29	8	19	27		37	36	37		8	4.5	4.1
	6000	35 50	10	26	26	0	8	2.85	52	34	22	32	32	-0.009	42	39	42				
	6200	45 55	15	30	30		9	2.85	56	38	24	36	36	-0.034	46	42	46				
	6801	25 35	5	21	21		5	2.85	47	29	17	26	26	-0.007	37	36	37				
	6901	35 50	10	24	24		6	2.85	50	31	21	30	30	-0.028	40	38	40				
	6001	35 50	10	28	28		8	2.85	54	36	24	34	34	-0.009	44	40	44				
	6201	45 55	15	32	32	+0.025	10	2.85	58	40	26	38	38	-0.034	48	43	48				
	6802	25 35	5	24	24	+0.021	5	2.85	50	32	20	30	30	-0.028	40	37	40				
	6902	35 60	10	28	28	0	7	2.85	59	37	25	35	35		47	45	47				
	6202	45 65	15	32	32	+0.025	9	2.85	62	40	28	38	38		50	46	50				
(コンパクトタイプ)	6903	45 55	15	30	30	+0.021	7	2.85	60	38	10	27	36	-0.009	48	46	48		9.5	5.5	5.1
	6003	50 65	15	35	35	0	11	3.75	66	44	29	42	42		54	49	54				
	6203	50 65	15	40	40		12	3.95	72	50	34	48	48		60	54	60				
	6804	35 50	10	32	32		7	3.75	62	40	28	38	38		50	46	44	24			
	6904	50 65	15	37	37	+0.025	9	3.75	72	47	34	45	45		59	54	54	24			
	6004	60 70	20	42	42	0	12	3.95	77	54	36	50	50		64	59	56	32			
	6204	65 70	20	47	47		14	3.95	81	58	40	54	54	-0.016	68	62	59	34	11	6.6	6.1
	6805	35 50	15	37	37		7	3.75	72	47	34	45	45	-0.009	59	54	54	24			
	6905	35 50	15	42	42		9	3.95	77	54	36	50	50	-0.034	64	59	55	32			
	6005	60 80	20	47	47		12	3.95	88	58	41	54	54	-0.010	72	67	63	36	14	9	8.1
ZZ 両シールド	6205	65 80	20	52	52	+0.030	15	4.2	94	64	45	60	60	-0.040	78	72	68	39			
	6806	35 50	15	42	42	+0.025	7	3.95	77	54	11	36	50	-0.034	64	59	56	32			
	6906	35 50	15	47	47		9	3.95	88	58	41	54	54		72	67	62	36			
	6006	60 80	20	55	55		13	4.2	96	66	48	62	62	-0.010	80	73	70	40			
	6206	70 80	20	62	62		16	4.2	104	74	55	70	70	-0.040	88	79	77	44			
	6007	70 80	20	62	62		14	4.2	104	74	55	70	70		88	79	75	44			
	6207	70 90	20	72	72	+0.030	17	6	126	88	20	64	84	-0.017	105	95	92	51	17.5	11	11
	6008	80 90	25	68	68		15	5.2	114	82	13	60	78	-0.010	96	86	80	54	14	9	8.1
	6208	70 90	20	80	80		18	6	134	96	13	74	92		113	102	98	56			
	6010	80	20	80	80		16	6	134	96	20	74	92	-0.012	113	—	98	56	17.5	11	11
6210	100	20	90	90	+0.035	20	7	147	110	83	106	106	-0.047	126	—	104	72				

\*適用サイズは価格表でご確認ください。  
\*1 VV(非接触ゴムシール)は623番・624番・605番・606番は選択できません。  
\*2 ゴムシールベアリングは全てスチールです。

Order 注文例  
Price 価格

型式

●ホルダ材質 S45C相当・2000系アルミ合金  
●数量スライド価格 (1円未満切り捨て) P.127

数量区分	標準対応					個別対応	
	小口	大口	小口	大口	小口	大口	
数量	1~9	10~19	20~34	35~50	51~99	100~150	151~
値引率	基準単価	5%	10%	20%	25%		
出荷日	通常	+1日			+5日	+8日	お見積もり
出荷日	通常	+1日					

●SBGRZ・SBGSZ・SBGCZ(ホルダ材質 SUS304)  
●数量スライド価格 (1円未満切り捨て) P.127

数量区分	標準対応					個別対応	
	小口	大口	小口	大口	小口	大口	
数量	1~19	20~34	35~50	51~99	100~150	151~	
値引率	基準単価	5%	10%	20%	25%		
出荷日	通常	+6日	+9日			お見積もり	

Delivery 出荷日  
●ホルダ材質 S45C相当・2000系アルミ合金 d寸20以下  
●SBGRZ・SBGSZ・SBGCZ(ホルダ材質 SUS304)  
●数量スライド価格 (1円未満切り捨て) P.127

2 日日出荷  
3 日日出荷

◎カタログ規格外品はこちら P.131  
◎CADデータフォルダ名: 14\_Bearings\_with\_Holder

◎注文締切  
ストークT 当日出荷 400円/本 正午迄  
ストークA早割 翌日出荷 200円/1明細行 PM 3:00迄  
ストークA 翌日出荷 200円/1本 PM 6:00迄

◎ストークA早割は1明細行当たり一律200円  
◎ストークAは3本以上で1明細行当たり一律540円  
◎2日日出荷品の10個以上はストーク適用不可

ベアリング品番	シール	¥基準単価														
		ラウンドタイプ					スクエアタイプ					コンパクトタイプ				
		BGRZB	BGRZ	BARZ	SBARZ	SBGRZ	BGSZB	BGSZ	BASZ	SBASZ	SBGSZ	BGCZB	BGCZ	BACZ	SBACZ	SBGCZ
623		2,300	2,560	2,830	—	—	2,600	2,890	3,210	—	—	2,500	2,770	3,090	—	—
624		2,310	2,570	2,870	—	—	2,600	2,890	3,240	—	—	2,520	2,790	3,120	—	—
605		2,380	2,640	2,910	—	—	2,690	2,980	3,300	—	—	2,580	2,870	3,160	—	—
625		2,440	2,710	3,040	—	—	2,750	3,050	3,430	—	—	2,650	2,950	3,300	—	—
606		2,530	2,810	3,060	3,650	5,020	2,870	3,180	3,460	4,030	5,620	2,750	3,050	3,330	3,910	5,420
626		2,610	2,900	3,170	3,850	5,110	2,950	3,280	3,590	4,250	5,760	2,840	3,150	3,460	4,130	5,540
698		3,010	3,340	3,830	4,790	6,050	3,400	3,770	4,320	5,300	6,820	3,260	3,630	4,160	5,130	6,590
608		2,700	3,000	3,200	4,040	5,190	3,060	3,400	3,620	4,430	5,890	2,950	3,270	3,480	4,320	5,680
628		2,740	3,040	3,480	4,350	5,500	3,090	3,430	3,930	4,820	6,200	2,960	3,300	3,780	4,660	5,990
6800		3,380	3,750	4,190	5,010	5,690	3,780	4,200	4,700	5,540	6,600	3,660	4,070	4,510	5,360	6,360
6900		3,070	3,410	3,810	4,550	5,170	3,440	3,820	4,270	5,040	6,000	3,330	3,700	4,100	4,870	5,780
6000		2,830	3,140	3,510	4,560	5,060	3,190	3,540	3,960	5,040	5,720	3,070	3,410	3,810	4,870	5,500
6200		2,880	3,200	3,770	4,860	5,160	3,260	3,620	4,260	5,410	5,850	3,130	3,480	4,090	5,220	5,620
6801		3,450	3,850	4,400	5,170	5,970	3,880	4,310	4,940	5,750	6,810	3,730	4,150	4,770	5,570	6,570
6901		3,140	3,500	4,000	4,700	5,430	3,530	3,920	4,490	5,230	6,190	3,390	3,770	4,340	5,060	5,970
6001		2,910	3,230	3,740	4,81											

# ベアリングホルダセット

-インローダブル止め輪付 フリー指定タイプ-



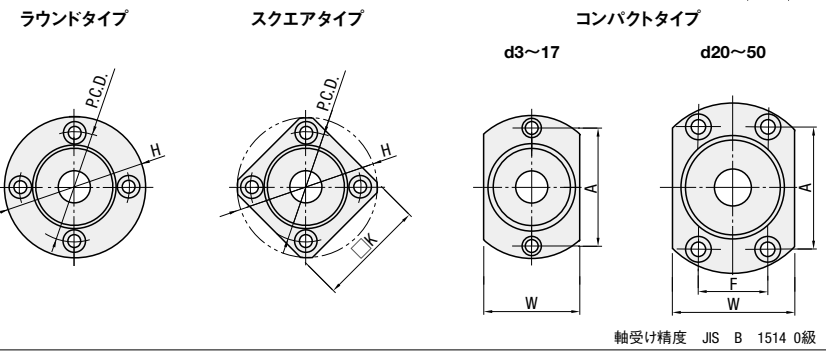
◎カタログ規格外品はこちら P.131

◎CADデータフォルダ名: 14\_Bearings\_with\_Holder



Type			材質	表面処理	付属品
ラウンドタイプ	スクエアタイプ	コンパクトタイプ	ベアリングホルダ	ベアリングホルダ	止め輪
BGFRZB	—	BGFCZB	スチール	S45C相当 四三酸化鉄皮膜	ばね用鋼
BGFRZ	BGFSZ	BGFCZ	—	無電解ニッケルメッキ	—
BAFRZ	—	—	—	2000系 アルミ合金	SUS304
SBAFRZ	—	SBAFCZ	*ステンレス	白アルマイト処理	—

\*ゴムシールベアリング(VV・DD)は全てスチールです。ベアリングと止め輪の間には隙間が発生します。選定時にはご注意ください。



軸受け精度 JIS B 1514 0級

Type	型式	ベアリング品番	シール	指定1mm単位		d	DH7	許公差	B	l	H	W	T	dh	D197	許公差	P.C.D.	K	A	F	d1	d2	H1	
				L	S																			
(ラウンドタイプ)	BGFRZB	623	ZZ 両シールド	20~40	5~28	3	10	+0.015	4	2.65	33	16	7	7	14	-0.006	24	27	24		6.5	3.5	3.1	
	BGFRZ	624		20~40	5~28	4	13	+0.018	5	2.65	35	18	7	9	17	-0.024	26	28	26					
	BAFRZ	605		20~40	5~27	5	14	0	5	2.65	38	20	7	10	18		28	30	28					
	SBAFRZ	625		30~40	10~22	5	16	0	5	2.65	40	22	7	12	20		30	31	30					
	BGFRZ	606		20~40	5~27	6	17		6	2.65	41	23	7	13	21		31	32	31					
	BGFRZ	626		30~50	10~32	6	19		6	2.65	44	25	7	15	24		34	34	34					
	BGFRZ	698		25~50	5~37	8	22		6	2.65	44	25	7	15	24	-0.007	34	34	34					
	BGFRZ	608		20~50	5~37	8	22		7	2.65	47	29	7	18	27	-0.028	37	36	37					
	BGFRZ	628		30~50	10~32	8	24		8	2.85	50	32	7	20	30		40	37	40					
	BGFRZ	6800		20~40	5~27	10	19	+0.021	5	2.65	44	25	8	15	24		34	34	34				8	4.5
BGFRZ	6900	25~60	5~47	10	22	0	6	2.65	47	29	8	19	27		37	36	37							
BGFRZ	6000	30~60	10~42	10	26		8	2.85	52	34	8	22	32	-0.009	42	39	42							
BGFRZ	6200	40~60	15~37	10	30		9	2.85	56	38	8	24	36	-0.034	46	42	46							
BGFRZ	6801	25~50	5~37	12	21		5	2.85	47	29	8	17	26	-0.007	37	36	37							
BGFRZ	6901	30~60	10~42	12	24		6	2.85	50	31	8	21	30	-0.028	40	38	40							
BGFRZ	6001	30~60	10~42	12	28		8	2.85	54	36	8	24	34	-0.009	44	40	44							
BGFRZ	6201	40~70	15~47	15	32	+0.025	10	2.85	58	40	10	26	38	-0.034	48	43	48							
BGFRZ	6802	25~60	10~42	15	24	+0.021	5	2.85	50	32	10	20	30	-0.028	40	37	40							
BGFRZ	6902	30~70	10~50	15	28	0	7	2.85	59	37	10	25	35	-0.007	47	45	47							
BGFRZ	6002	40~70	15~45	15	32	+0.025	9	2.85	62	40	10	28	38		50	46	50							
BGFRZ	6202	40~70	15~45	15	35	0	11	3.75	66	44	10	29	42		54	49	54							
BGFRZ	6903	40~70	15~45	15	30	+0.021	7	2.85	60	38	10	27	36		48	46	48				9.5	5.5	5.1	
BGFRZ	6003	40~70	15~45	17	35		10	3.75	66	44	10	31	42	-0.009	54	50	54							
BGFRZ	6203	50~70	20~40	17	40		12	3.95	72	50	10	34	48	-0.034	60	54	60							
BGFRZ	6804	35~70	10~50	20	32	+0.025	7	3.75	62	40	10	28	38		50	46	44	24						
BGFRZ	6904	45~70	15~44	20	37		9	3.75	72	47	10	34	45		59	54	54	24						
BGFRZ	6004	55~80	20~49	20	42		12	3.95	77	54	10	36	50		64	59	56	32						
BGFRZ	6204	55~80	20~49	20	47		14	3.95	81	58	11	40	54	-0.018	68	62	59	34			11	6.6	6.1	
BGFRZ	6805	35~70	15~44	20	37		7	3.75	72	47	11	34	45	-0.009	59	54	54	24						
BGFRZ	6905	35~70	15~44	25	42		9	3.95	77	54	11	36	50	-0.034	64	59	55	32						
BGFRZ	6005	55~80	20~47	25	47		12	3.95	88	58	11	41	54	-0.010	72	67	63	36						
BGFRZ	6205	55~80	20~47	25	52	+0.030	15	4.2	94	64	11	45	60	-0.040	78	72	68	39			14	9	8.1	
BGFRZ	6806	35~70	15~42	25	42	+0.025	7	3.95	77	54	11	36	50	-0.009	64	59	56	32			11	6.6	6.1	
BGFRZ	6906	35~70	15~42	25	47	0	9	3.95	88	58	11	41	54		72	67	62	36						
BGFRZ	6006	55~80	20~47	25	55		13	4.2	96	66	11	48	62	-0.010	80	73	70	40			14	9	8.1	
BGFRZ	6206	55~120	20~87	25	62		16	4.2	104	74	11	55	70	-0.040	88	79	77	44						
BGFRZ	6007	55~120	20~87	25	62	+0.030	14	4.2	104	74	11	55	70		88	79	75	44						
BGFRZ	6207	55~120	20~87	25	72		17	6	126	88	20	64	84	-0.012	105	95	92	51	17.5	11	11			
BGFRZ	6008	65~120	25~82	25	68		15	5.2	114	82	13	60	78	-0.018	96	86	80	54	14	9	8.1			
BGFRZ	6208	65~120	25~82	25	80		18	6	134	96	13	74	92	-0.012	113	102	98	56						
BGFRZ	6010	65~120	25~82	25	80		16	6	134	96	13	74	92	-0.012	113	—	98	56			17.5	11	11	
BGFRZ	6210	70~120	25~82	25	90	+0.035	20	7	147	110	13	83	106	-0.047	126	—	104	72						

◎適用サイズは価格表でご確認ください。 ◎\*1 VV(非接触ゴムシール)は623番・624番・605番・606番は選択できません。 ◎\*2 ゴムシールベアリングは全てスチールです。

Order 注文例

型式: BGFRZ 6000 ZZ - 25 - S12

Type: ベアリング シール L S

数量: BGFRZ 6000 ZZ - 25 - S12

数量: BGFSZ 6203 DD - 30

例の場合 S=10

Delivery 出荷日

●d寸20以下

2 日目出荷

◎注文締切

ストークA早割 翌日出荷 200円/1本 PM 3:00迄

ストークA 翌日出荷 200円/1本 PM 6:00迄

◎ストークA早割は1明細行当たり一律200円

◎ストークAは3本以上で1明細行当たり一律540円

◎ストークA早割は2000系アルミ合金のみ適用

◎10個以上はストーク適用不可

◎6207 6208 6010 6210番ストーク適用不可

Price 価格

数量スライド価格 (1円未満切り捨て) P.127

数量区分	標準単価	標準対応	個別対応
1~9	通常	小口	大口
10~14	5%	15~19	25~50
15~19	10%	20~24	51~
20~24	15%		
25~50	20%		
51~			
出荷日: d寸20以下		+1日	+6日
出荷日: d寸25以上		+1日	

◎表示数量超えはWOSにてご確認ください。

長納期大口割 (ストークL)

◎ストークLについては、P.129をご覧ください。 ◎ご利用の方はWOSにてご確認ください。

ベアリング品番	シール	¥基準単価								
		ラウンドタイプ			スクエアタイプ			コンパクトタイプ		
		BGFRZB	BGFRZ	BAFRZ	SBAFRZ	BGFSZ	BGFCZB	BGFCZ	SBAFCZ	
623	ZZ (x1.0)	3,320	3,420	3,920	—	3,830	3,580	3,700	—	
624		3,350	3,460	3,960	—	3,900	3,680	3,800	—	
605		3,400	3,510	4,040	—	3,970	3,770	3,900	—	
625		3,520	3,630	4,180	—	4,050	3,840	3,950	—	
606		3,590	3,710	4,260	5,230	4,140	3,880	4,000	5,610	
626		3,710	3,820	4,440	5,610	4,280	4,000	4,120	6,000	
698		4,360	4,500	5,340	6,950	5,060	4,730	4,880	7,440	
608		3,750	3,870	4,510	5,870	4,380	4,090	4,220	6,270	
628		3,960	4,090	4,850	6,320	4,600	4,300	4,440	6,760	
6800		4,770	4,880	5,650	7,210	5,450	5,160	5,270	7,780	
6900	4,340	4,440	5,140	6,410	4,950	4,690	4,790	6,850		
6000	4,060	4,280	5,060	6,750	4,810	4,400	4,640	7,200		
6200	4,120	4,340	5,380	7,190	4,930	4,500	4,740	7,680		
6801	5,190	5,310	6,380	8,100	5,940	5,590	5,720	8,620		
6901	4,720	4,830	5,800	7,110	5,400	5,080	5,200	7,620		
6001	4,400	4,640	5,620	7,480	5,230	4,760	5,020	8,020		
6201	4,650	4,890	5,920	7,910	5,480	5,030				



# ベアリングホルダセット

—インローダブル止め輪なし L寸選択タイプ—

2日目納期短縮  
出荷期

大口対応  
BIG ORDER

◎カタログ規格外品はこちら P.131

◎CADデータフォルダ名: 14\_Bearings\_with\_Holder

●ホルダ材質 S45C相当・2000系アルミ合金 d寸20以下

●SBGRY・SBGSY・SBGCY (ホルダ材質 SUS304)

●数量スライド価格 (1円未満切り捨て) P.127

●数量スライド価格 (1円未満切り捨て) P.127

●数量スライド価格 (1円未満切り捨て) P.127

●数量スライド価格 (1円未満切り捨て) P.127

●数量スライド価格 (1円未満切り捨て) P.127

●数量スライド価格 (1円未満切り捨て) P.127

●数量スライド価格 (1円未満切り捨て) P.127

●数量スライド価格 (1円未満切り捨て) P.127

●数量スライド価格 (1円未満切り捨て) P.127

●数量スライド価格 (1円未満切り捨て) P.127

●数量スライド価格 (1円未満切り捨て) P.127

●数量スライド価格 (1円未満切り捨て) P.127

●数量スライド価格 (1円未満切り捨て) P.127

●数量スライド価格 (1円未満切り捨て) P.127

●数量スライド価格 (1円未満切り捨て) P.127

●数量スライド価格 (1円未満切り捨て) P.127

●数量スライド価格 (1円未満切り捨て) P.127

●数量スライド価格 (1円未満切り捨て) P.127

●数量スライド価格 (1円未満切り捨て) P.127

●数量スライド価格 (1円未満切り捨て) P.127

●数量スライド価格 (1円未満切り捨て) P.127

●数量スライド価格 (1円未満切り捨て) P.127

●数量スライド価格 (1円未満切り捨て) P.127

●数量スライド価格 (1円未満切り捨て) P.127

●数量スライド価格 (1円未満切り捨て) P.127

●数量スライド価格 (1円未満切り捨て) P.127

●数量スライド価格 (1円未満切り捨て) P.127

●数量スライド価格 (1円未満切り捨て) P.127

●数量スライド価格 (1円未満切り捨て) P.127

●数量スライド価格 (1円未満切り捨て) P.127

●数量スライド価格 (1円未満切り捨て) P.127

●数量スライド価格 (1円未満切り捨て) P.127

●数量スライド価格 (1円未満切り捨て) P.127

●数量スライド価格 (1円未満切り捨て) P.127

●数量スライド価格 (1円未満切り捨て) P.127

●数量スライド価格 (1円未満切り捨て) P.127

●数量スライド価格 (1円未満切り捨て) P.127

●数量スライド価格 (1円未満切り捨て) P.127

●数量スライド価格 (1円未満切り捨て) P.127

●数量スライド価格 (1円未満切り捨て) P.127

●数量スライド価格 (1円未満切り捨て) P.127

●数量スライド価格 (1円未満切り捨て) P.127

●数量スライド価格 (1円未満切り捨て) P.127

●数量スライド価格 (1円未満切り捨て) P.127

●数量スライド価格 (1円未満切り捨て) P.127

●数量スライド価格 (1円未満切り捨て) P.127

●数量スライド価格 (1円未満切り捨て) P.127

●数量スライド価格 (1円未満切り捨て) P.127

●数量スライド価格 (1円未満切り捨て) P.127

●数量スライド価格 (1円未満切り捨て) P.127

●数量スライド価格 (1円未満切り捨て) P.127

●数量スライド価格 (1円未満切り捨て) P.127

●数量スライド価格 (1円未満切り捨て) P.127

Order 注文例

Price 価格

型式 L  
Type ベアリング シール  
BACY 628 ZZ - 35  
BASY 6900 DD - 25

Delivery 出荷日

●ホルダ材質 S45C相当・2000系アルミ合金  
●数量スライド価格 (1円未満切り捨て) P.127

数量区分	標準対応					個別対応	
	小口	大口	大口	大口	大口	大口	
数量	1~9	10~19	20~34	35~50	51~99	100~150	151~
値引率	基準単価	5%	10%	20%	20%	25%	お見積り
出荷日	d寸20以下	通常	+1日	+5日	+8日	+8日	お見積り
出荷日	d寸25以上	通常	+1日	+5日	+8日	+8日	お見積り

●SBGRY・SBGSY・SBGCY (ホルダ材質 SUS304)  
●数量スライド価格 (1円未満切り捨て) P.127

数量区分	標準対応					個別対応	
	小口	大口	大口	大口	大口	大口	
数量	1~19	20~34	35~50	51~99	100~150	151~	
値引率	基準単価	5%	10%	20%	25%	お見積り	
出荷日	通常	通常	+6日	+9日	+9日	お見積り	

◎表示数量超えはWOSにてご確認ください。

◎表示数量超えはWOSにてご確認ください。

◎表示数量超えはWOSにてご確認ください。

◎表示数量超えはWOSにてご確認ください。

◎表示数量超えはWOSにてご確認ください。

◎表示数量超えはWOSにてご確認ください。

◎表示数量超えはWOSにてご確認ください。

◎表示数量超えはWOSにてご確認ください。

◎表示数量超えはWOSにてご確認ください。

◎表示数量超えはWOSにてご確認ください。

◎表示数量超えはWOSにてご確認ください。

◎表示数量超えはWOSにてご確認ください。

◎表示数量超えはWOSにてご確認ください。

◎表示数量超えはWOSにてご確認ください。

◎表示数量超えはWOSにてご確認ください。

◎表示数量超えはWOSにてご確認ください。

◎表示数量超えはWOSにてご確認ください。

◎表示数量超えはWOSにてご確認ください。

◎表示数量超えはWOSにてご確認ください。

◎表示数量超えはWOSにてご確認ください。

◎表示数量超えはWOSにてご確認ください。

◎表示数量超えはWOSにてご確認ください。

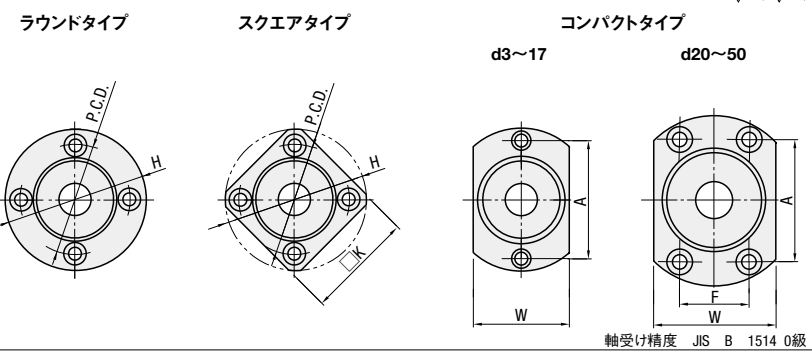
Alteration 追加加工

型式 L (NA)  
BASY6000ZZ - 35 - NA

Alteration	ベアリング組付なし
Code	NA
Spec.	ベアリングをホルダに組み込まず、付属品として出荷します。
¥/1Code	無料

Type	ベアリング	ホルダ	材質	表面処理	
ラウンドタイプ	BGRYB	BGSYB	BGCYB	ベアリング: スチール ホルダ: S45C相当	四三酸化鉄皮膜 無電解ニッケルメッキ
スクエアタイプ	BGRY	BGSY	BGCY	ベアリング: スチール ホルダ: 2000系アルミ合金	白アルマイト処理
コンパクトタイプ	BARY	BASY	BACY	ベアリング: *ステンレス ホルダ: SUS304	—
	SBARY	SBASY	SBACY		
	SBGRY	SBGSY	SBGCY		

◎\*ゴムシールベアリング(VV・DD)は全てスチールです。



軸受け精度 JIS B 1514 0級

Type	ベアリング品番	シール	L 選択	S	d	DH7	許容差	B	H	W	T	dh	D1g7	許容差	P.C.D.	K	A	F	d1	d2	H1
(ラウンドタイプ)	623		20 30	5	3	10	+0.015	4	33	16	7	7	14	-0.006	24	27	24		6.5	3.5	3.1
	624		20 30	5	4	13		5	35	18		9	17	-0.024	26	28	26				
	605		25 35	5	14		+0.018	5	38	20		10	18		28	30	28				
	625		35 40	10	5	16	0	5	40	22		12	20		30	31	30				
	606		25 40	5	17		-0.007	6	41	23		13	21	-0.028	31	32	31		8	4.5	4.1
	626		35 45	10	19		+0.021	6	44	25		15	24		34	34	34				
	678		20 30	5	12		+0.018	3.5	35	18		10	16	-0.028	26	28	26		6.5	3.5	3.1
	698		25 35	5	19		+0.021	6	44	25		15	24		34	34	34				
	608		25 35	5	22		0	7	47	29		18	27		37	36	37				
	628		35 45	10	24		0	8	50	32		20	30	-0.007	40	37	40				
(スクエアタイプ)	6700		20 30	5	15		+0.018	4	40	22		12	19	-0.028	30	31	30				
	6800		20 30	5	19			5	44	25		15	24		34	34	34				
	6900		25 40	5	22		+0.021	6	47	29		19	27		37	36	37				
	6000		35 50	10	26		0	8	52	34		22	32	-0.009	42	39	42		8	4.5	4.1
	6200		45 55	15	30			9	56	38		24	36	-0.034	46	42	46				
	6701		20 30	5	18		+0.018	4	44	25		15	23		34	34	34				
	6801		25 35	5	21			5	47	29		17	26	-0.007	37	36	37				
	6901		35 50	10	24		+0.021	6	50	31		21	30	-0.028	40	38	40				
	6001		35 50	10	28		0	8	54	36		24	34	-0.009	44	40	44				
	6201		45 55	15	32		+0.025	10	58	40		26	38	-0.034	48	43	48				
(コンパクトタイプ)	6702		25 35	10	21		+0.021	4	47	29		18	26	-0.007	37	36	37				
	6802		25 35	10	24		0	5	50	32		20	30	-0.028	40	37	40				
	6902		35 60	10	28			7	59	37		25	35		47	45	47				
	6002		45 65	15	32		+0.025	9	62	40		28	38		50	46	50		9.5	5.5	5.1
	6202		50 65	15	35		0	11	66	44		29	42		54	49	54				
	6803		30 40	10	26		+0.021	5	52	34		22	32		42	39	42		8	4.5	4.1
	6903		45 55	15	30		0	7	60	38		27	36	-0.009	48	46	48				
	6003		50 65	15	35		+0.025	10	66	44		31	42	-0.034	54	50	54		9.5	5.5	5.1
	6203		60 70	20	40		0	12	72	50		34	48		60	54	60				
	6704		30 40	10	27		+0.021	4	59	35		23	33		47	45	41	23	8	4.5	4.1
(両シールド)	6804		35 50	10	32			7	62	40		28	38		50	46	44	24	9.5	5.5	5.1
	6904		50 65	15	37			9	72	47		34	45		59	54	54	24			
	6004		60 70	20	42			12	77	54		36	50		64	59	56	32			
	6204		65 70	20	47		+0.025	14	81	58		40	54	-0.018	68	62	59	34	11	6.6	6.1
	6805		35 50	15	37		0	7	72	47		34	45	-0.009	59	54	54	24			
	6905		35 50	15	42			9	77	54		36	50								

# ベアリングホルダセット

—インローダブル止め輪なし フリー指定タイプ—

2日目納期短縮  
出荷

大口対応  
BIG ORDER

◎カタログ規格外品はこちら P.131  
◎CADデータフォルダ名: 14\_Bearings\_with\_Holder



Order 注文例

型式  L  S

Type  ベアリング  シール



Delivery 出荷日

●ホルダ材質S45C相当  
●2000系アルミ合金 d寸20以下

●ホルダ材質SUS304

2 日目出荷

3 日目出荷

◎注文締切

●ストークA早割 翌日出荷 200円/1明細行 PM 3:00迄

●ストークA 翌日出荷 200円/1本 PM 6:00迄 P.128

- ◎ストークA早割は1明細行当たり一律200円
- ◎ストークAは3本以上で1明細行当たり一律540円
- ◎ストークA早割は2000系アルミ合金のみ適用
- ◎2日目出荷品の10個以上はストーク適用不可
- ◎6207 6208 6010 6210番ストーク適用不可



●ホルダ材質S45C相当・2000系アルミ合金  
●数量スライド価格 (◎1円未満切り捨て) P.127

数量区分	標準対応				個別対応
	小口	小口	大口	大口	
数量	1~9	10~14	15~19	20~24	25~50
値引率	基準単価	5%	10%	15%	20%
出荷日	通常				お見積り
出荷日	+1日				+6日

●ホルダ材質SUS304  
●数量スライド価格 (◎1円未満切り捨て) P.127

数量区分	標準対応				個別対応
	小口	小口	大口	大口	
数量	1~9	10~14	15~19	20~24	25~50
値引率	基準単価	5%	10%	15%	20%
出荷日	通常				お見積り
出荷日	+5日				+6日

◎表示数量超えはWOSにてご確認ください。

◎ストークLについては、P.129をご覧ください。  
ご利用の方はWOSにてご確認ください。

ベアリング品番	シール	¥基準単価									
		ラウンドタイプ			スクエアタイプ			コンパクトタイプ			
		BGFRYB	BGFRY	BAFRY	SBGRFY	BGFSYB	BGFSY	BAFSY	BGFCYB	BGFCY	BAFCY
623		3,300	3,340	3,850	—	3,700	3,750	4,330	3,630	3,630	4,160
624		3,330	3,390	3,890	—	3,770	3,820	4,400	3,670	3,720	4,220
605		3,380	3,430	3,950	—	3,840	3,900	4,460	3,760	3,820	4,290
625		3,500	3,550	4,090	—	3,910	3,970	4,620	3,820	3,880	4,460
606		3,570	3,630	4,170	6,890	4,010	4,070	4,660	3,870	3,910	4,520
626		3,690	3,730	4,350	7,090	4,130	4,200	4,890	3,980	4,040	4,730
678		4,530	4,610	5,470	8,740	5,110	5,180	6,180	4,920	5,000	5,950
698		4,330	4,410	5,240	8,360	4,880	4,950	5,910	4,710	4,790	5,690
608		3,730	3,790	4,430	7,180	4,230	4,290	4,940	4,080	4,130	4,800
628		3,940	4,010	4,760	7,600	4,440	4,500	5,370	4,280	4,350	5,170
6700		4,950	5,000	5,800	8,200	5,670	5,780	6,660	5,350	5,390	6,230
6800		4,730	4,790	5,540	7,840	5,420	5,550	6,460	5,120	5,160	5,960
6900		4,300	4,350	5,040	7,130	4,930	4,950	5,820	4,650	4,690	5,420
6000		4,120	4,190	4,960	6,990	4,640	4,700	5,580	4,470	4,540	5,360
6200		4,190	4,260	5,270	7,240	4,760	4,830	5,930	4,580	4,650	5,700
6701		5,380	5,440	6,530	9,050	6,010	6,080	7,300	5,800	5,850	7,060
6801		5,150	5,200	6,250	8,660	5,750	5,820	6,990	5,540	5,600	6,750
6901		4,680	4,730	5,680	7,870	5,230	5,290	6,350	5,040	5,090	6,140
6001		4,470	4,540	5,520	7,750	5,040	5,120	6,190	4,850	4,910	5,980
6201		4,720	4,800	5,800	8,270	5,290	5,370	6,770	5,110	5,190	6,280
6702		5,960	6,010	7,340	10,260	6,660	6,730	8,200	6,440	6,500	7,910
6802		5,700	5,750	7,020	9,810	6,370	6,440	7,840	6,160	6,220	7,570
6902		5,180	5,230	6,380	8,920	5,790	5,850	7,130	5,800	5,850	6,880
6002		5,030	5,100	6,330	8,930	5,660	5,750	7,100	5,460	5,540	6,830
6202		5,130	5,210	6,450	9,210	5,860	5,950	7,220	5,760	5,830	6,940
6803		6,920	7,000	8,350	13,890	7,660	7,740	9,320	7,360	7,440	9,030
6903		6,290	6,360	7,590	12,170	6,960	7,040	8,470	6,690	6,760	8,210
6003		6,390	6,460	7,700	12,270	7,070	7,140	8,580	6,780	6,860	8,310
6203		6,470	6,540	7,790	12,380	7,160	7,240	8,680	6,890	6,960	8,420
6704		6,730	6,810	8,180	12,950	7,530	7,600	9,100	7,260	7,330	8,790
6804		6,440	6,510	7,820	12,880	7,210	7,270	8,700	6,940	7,010	8,400
6904		5,850	5,920	7,110	11,260	6,550	6,610	7,910	6,310	6,370	7,640
6004		5,900	5,990	7,290	11,810	6,620	6,730	8,150	6,470	6,540	7,860
6204		6,110	6,200	7,560	12,620	6,790	6,900	8,460	6,560	6,660	8,150
6805		7,480	7,600	—	—	8,280	8,400	—	7,960	8,070	—
6905		7,140	7,260	—	—	7,910	8,020	—	7,600	7,710	—
6005		6,460	6,560	—	—	7,230	7,330	—	6,970	7,070	—
6205		6,800	6,910	—	—	7,530	7,640	—	7,240	7,340	—
6806		9,370	9,520	—	—	10,450	10,590	—	10,090	10,230	—
6906		8,950	9,080	—	—	9,980	10,110	—	9,630	9,770	—
6006		7,730	7,860	—	—	8,660	8,790	—	8,350	8,470	—
6206		8,520	8,650	—	—	9,500	9,630	—	9,170	9,300	—
6007		10,160	10,260	—	—	11,300	11,420	—	10,900	11,010	—
6207		18,350	18,540	—	—	20,050	20,250	—	19,670	19,880	—
6008		12,020	12,140	—	—	13,130	13,260	—	12,880	13,020	—
6208		20,450	20,650	—	—	22,340	22,560	—	21,910	22,150	—
6010		21,040	21,250	—	—	—	—	—	22,540	22,790	—
6210		24,980	25,230	—	—	—	—	—	26,770	27,060	—

◎シールがVV及びDDの場合には表中価格に1.1を掛けた金額になります。(1円単位切り捨て)  
(例) BGFSYB608DD-30-S10の時 表中価格4,230円×1.1=4,653円 → 4,650円



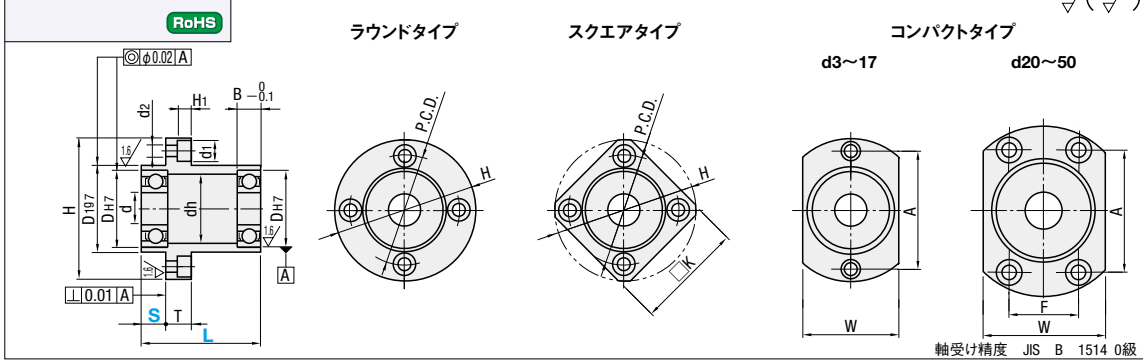
Alteration 追加加工

型式  L  S  (NA)

BAFSY6000ZZ - 35 - NA

Alteration	ベアリング組付なし
Code	NA
Spec.	ベアリングをホルダに組み込まず、付属品として出荷します。
¥/1Code	無料

Type	Type			材質	表面処理
	ラウンドタイプ	スクエアタイプ	コンパクトタイプ		
BGFRYB	BGFSYB	BGFCYB	ベアリング	ホルダ	ホルダ
BGFRY	BGFSY	BGFCY	ベアリング	ホルダ	ホルダ
BAFRY	BAFSY	BAFCY	ベアリング	ホルダ	ホルダ
SBGFRY	—	—	ベアリング	ホルダ	ホルダ



Type	型式	ベアリング品番	シール	指定1mm単位		d	DH7	許容差	B	H	W	T	dh	D1g7	許容差	P.C.D.	K	A	F	d1	d2	H1
				L	S																	
	623			20~40	5~28	3	10	+0.015	4	33	16	7	7	14	-0.006	24	27	24		6.5	3.5	3.1
	624			20~40	5~28	4	13	+0.018	5	35	18	7	9	17	-0.024	26	28	26				
	605			20~40	5~27	5	14	0	5	38	20	7	10	18	-0.007	28	30	28				
	625			30~40	10~22	5	16	0	5	40	22	7	12	20	-0.007	30	31	30		8	4.5	4.1
	606			20~40	5~27	6	17	+0.021	6	41	23	7	13	21	-0.028	31	32	31				
	626			30~50	10~32	6	19	+0.018	6	44	25	7	15	24	-0.028	34	34	34				
	678			20~40	5~27	12	19	+0.018	3.5	35	18	7	10	16	-0.028	26	28	26		6.5	3.5	3.1
	698			25~50	5~37	8	19	+0.021	6	44	25	7	15	24	-0.028	34	34	34				
	608			20~50	5~37	8	22	0	7	47	29	7	18	27	-0.007	37	36	37				
	628			30~50	10~32	24	24	0	8	50	32	7	20	30	-0.007	40	37	40				
	6700			20~40	5~27	15	22	+0.018	4	40	22	7	12	19	-0.028	30	31	30				
	6800			20~40	5~27	19	19	0	5	44	25	7	15	24	-0.028	34	34	34				
	6900			20~60	5~47	10	22	+0.021	6	47	29	7	19	27	-0.009	37	36	37				
	6000			30~60	10~42	26	26	0	8	52	34	7	22	32	-0.034	42	39	42		8	4.5	4.1
	6200			40~60	15~37	30	30	0	9	56	38	7	24	36	-0.034	46	42	46				
	6701			20~40	5~27	21	21	+0.018	4	44	25	7	15	23	-0.007	34	34	34				
	6801			25~50	5~37	18	18	0	5	47	29	7	17	26	-0.028	37	36	37				
	6901			30~60	10~42	12	24	+0.021	6	50	31	7	21	30	-0.028	40	38	40				
	6001			30~60	10~42	28	28	0	8	54	36	7	24	34	-0.009	44	40	44				
	6201			40~70	15~47	32	32	+0.025	10	58	40	7	26	38	-0.034	48	43	48				
	6702			25~60	10~42	21	21	+0.021	4	47	29	7	18	26	-0.007	37	36	37				
	6802			25~60	10~42	24	24	0	5	50	32	7	20	30	-0.028	40	37	40				
	6902			30~70	10~50	15	28	0	7	59	37	7	25	35	-0.028	47	45	47				
	6002			40~70	15~45	32	32	+0.025	9	62	40	7	28	38	-0.034	50	46	50		9.5	5.5	5.1
	6202			40~70	15~45	35	35	0	11</													




# ベアリングホルダセット

—インローロングダブル止め輪なし フリー指定タイプ—

◎カタログ規格外品はこちら P.131

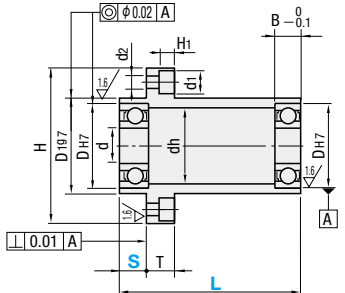
◎CADデータフォルダ名: 14\_Bearings\_with\_Holder



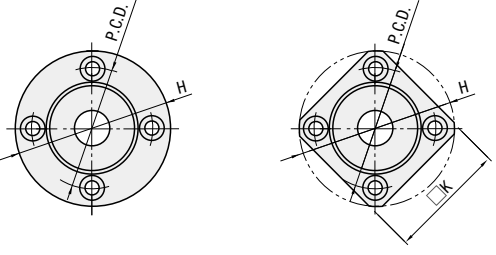
Type		材質		表面処理	
ラウンドタイプ	スクエアタイプ	ベアリング	ホルダ	ベアリング	ホルダ
BGFRLB	—	—	—	—	—
BGFRL	BGFSL	—	—	—	—
SBGFRL	—	—	—	—	—

\*ゴムシールベアリング (VV・DD) は全てスチールです。

ラウンドタイプ



スクエアタイプ



軸受け精度 JIS B 1514 0級

Type	型式		指定1mm単位		d	DH7	許容差	B	H	T	dh	D1g7	許容差	P.C.D.	K	d1	d2	H1
	ベアリング品番	シール	L	S														
(ラウンドタイプ) BGFRLB BGFRL SBGFRL	608	ZZ 両シールド	51~100	5~85	8	22	+0.021 0	7	47	8	18	27	-0.007 -0.028	37	36	8	4.5	4.1
	628		51~100	10~80				8	50					20	30			
	6900		61~120	5~105	10	22	+0.021 0	6	47	8	19	27	-0.009 -0.034	37	36	8	4.5	4.1
	6000		61~120	10~100				8	52					22	32			
	6200		61~120	15~95	12	24	+0.025 0	9	56	8	24	36	-0.009 -0.034	46	42	8	4.5	4.1
	6901		61~120	10~100				6	50					21	30			
	6001		61~120	10~100	15	28	+0.021 0	8	54	10	24	34	-0.009 -0.034	44	40	9.5	5.5	5.1
	6201		71~140	15~115				10	58					26	38			
	6902		71~140	10~115	20	32	+0.025 0	9	62	11	28	38	-0.010 -0.040	50	46	11	6.6	6.1
	6002		71~140	15~115				11	66					29	42			
6202	71~140	15~115	25	37	+0.030 0	9	72	13	34	45	-0.010 -0.040	59	54	14	9	8.1		
6904	71~140	15~110				9	72					34	45				59	54
6004	81~160	20~125	30	42	+0.030 0	12	77	13	36	50	-0.010 -0.040	64	59	14	9	8.1		
6204	81~160	20~125				14	81					40	54				68	62
6905	71~140	20~117	35	47	+0.030 0	9	77	13	36	50	-0.010 -0.040	64	59	14	9	8.1		
6005	81~160	20~137				12	88					41	54				72	67
6205	81~160	20~137	35	52	+0.030 0	15	94	13	45	60	-0.010 -0.040	78	72	14	9	8.1		
6906	71~140	20~117				9	88					41	54				72	67
6006	81~160	20~137	35	47	+0.030 0	13	96	13	48	62	-0.010 -0.040	80	73	14	9	8.1		
6206	121~160	20~137				16	104					55	70				88	79
6007	121~160	20~137	14	104	55	70	88	79										

◎適用サイズは価格表でご確認ください。 ◎\*1 ゴムシールベアリングは全てスチールです。

Order 注文例

型式

Type ベアリング シール

BGFRLB 608 ZZ - 70 - S20

BGFSL 6202 VV - 80 - S30

Delivery 出荷日

**3** 日日出荷



■数量スライド価格 (◎1円未満切り捨て) P.127

数量区分	標準対応	個別対応
数量	1~9	10~14
値引率	5%	10%
出荷日	通常	通常

◎表示数量超えはWOSIにてご確認ください。

長納期大口割 (ストック)

◎ストックについては、P.129をご覧ください。ご利用の方はWOSIにてご確認ください。

ベアリング品番	シール	¥基準単価			
		ラウンドタイプ		スクエアタイプ	
		BGFRLB	BGFRL	SBGFRL	BGFSL
608	ZZ (×1.0)	6,340	6,440	12,210	7,290
628		6,700	6,820	12,920	7,650
6900		7,310	7,400	12,120	8,250
6000		7,000	7,120	11,880	7,990
6200		7,120	7,240	12,310	8,210
6901		7,960	8,040	13,380	8,990
6001		7,600	7,720	13,180	8,700
6201		8,020	8,160	14,060	9,130
6902		8,810	8,890	15,160	9,950
6002		8,550	8,670	15,180	9,780
6202		8,720	8,860	15,660	10,120
6904		9,950	10,060	19,140	11,240
6004		10,030	10,180	20,080	11,440
6204		10,390	10,540	21,450	11,730
6905		12,140	13,070	—	14,440
6005		11,630	12,460	—	13,930
6205		12,240	13,130	—	14,520
6906		15,220	16,340	—	18,200
6006		13,140	14,150	—	15,820
6206		14,480	15,570	—	17,330
6007	16,260	17,440	—	19,410	

◎シールがVV及びDDの場合には表中価格に1.1を掛けた金額になります。(1円単位切り捨て)  
 (例) BGFRL6202VV-80-S20の時 表中価格8,860円×1.1=9,746円 → 9,740円

Alteration 追加加工

型式 - L - S - (NA)

BGFRL6000ZZ - 80 - S25 - NA

Alteration	ベアリング組付なし
Code	NA
Spec.	ベアリングをホルダに組み込まず、付属品として出荷します。
¥/1Code	無料

14 ベアリングホルダ

CLEAN BEARINGS WITH HOUSINGS -SINGLE BEARING TYPE-  
**低発塵グリース封入ベアリングホルダセット**  
 -シングルタイプ-

**2日目納期短縮**  
 大口対応  
 BIG ORDER

CLEAN BEARINGS WITH HOUSINGS -DOUBLE BEARING TYPE-  
**低発塵グリース封入ベアリングホルダセット**  
 -ダブルタイプ-

**2日目納期短縮**  
 大口対応  
 BIG ORDER

◎カタログ規格外品はこちら P.131

◎CADデータフォルダ名: 14\_Bearings\_with\_Holder

◎カタログ規格外品はこちら P.131

◎CADデータフォルダ名: 14\_Bearings\_with\_Holder

止め輪付	止め輪付インロー	止め輪なし	材質	表面処理
S-SBACA	S-SBACR	S-SBACN	ベアリング: 2000系アルミ合金	ホルダ: 白アルマイト処理
S-SBGCA	S-SBGCR	S-SBGCN	ステンレス	SUS304

ベアリングの外輪をおさえるためにB寸法をマイナス公差としているためベアリングが0.1~0.2とび出す事があります。  
 取付穴は、表・裏両方から取付けられるよう、タップ加工及びザグリ加工がされています。  
 止め輪付タイプは、ベアリングと止め輪の間に隙間が発生します。選定時にはご注意ください。

軸受け精度 JIS B 1514 0級 付属品 止め輪(SUS304)

止め輪付	止め輪なし	材質	表面処理
S-SBARB	S-SBACB	ベアリング: 2000系アルミ合金	ホルダ: 白アルマイト処理
S-SBGRB	S-SBGCB	ステンレス	SUS304

止め輪付タイプは、ベアリングと止め輪の間に隙間が発生します。選定時にはご注意ください。

軸受け精度 JIS B 1514 0級 付属品 止め輪(SUS304)

型式	Type	ベアリング品番	d	DH7	許容差	B	H	W	T	T1	T2	dh	D1g7	許容差	A	F	M(並目)(d2)	d1	H1
止め輪付 S-SBACA S-SBGCA	623ZZ	3	10	+0.015	4	33	16	9	7	6	7	14	24	-0.006	24	M4	6.5	3.4	
	624ZZ	4	13	0	5	35	18	10	8	7	9	17	26	-0.024	26	(3.3)			
	605ZZ	5	14	+0.018	5	36	20	10	8	7	10	18	26	0	26				
	625ZZ	5	16	0	5	38	22	10	8	7	12	20	28	0	28				
	606ZZ	6	17	-0.007	6	39	23	11	9	8	13	21	29	-0.007	29				
	608ZZ	8	22	-0.028	7	45	29	12	10	9	18	27	35	-0.028	35				
止め輪付インロー S-SBACR S-SBGCR	6900ZZ	10	26	+0.021	6	45	29	11	9	8	19	27	35	0	35				
	6200ZZ	30	30	0	8	50	34	13	11	10	22	32	40	-0.009	40	-	8	4.4	
	6901ZZ	24	24	0	6	48	31	11	9	8	21	30	38	-0.007	38				
	6001ZZ	12	28	0	8	52	36	13	11	10	24	34	42	-0.028	42				
	6201ZZ	32	32	+0.025	10	56	40	15	13	12	26	38	46	0	46				
	6902ZZ	28	28	+0.021	7	57	37	12	10	9	25	35	45	-0.009	45				
止め輪なし S-SBACC S-SBGCC	6002ZZ	15	32	0	9	60	40	14	12	11	28	38	48	-0.034	48	M6	9.5	5.4	
	6202ZZ	35	35	0	11	64	44	17	15	13	29	42	52	0	52	(5.2)			
	6904ZZ	37	37	+0.025	9	69	47	15	13	11	34	45	51	0	51	M8	11	6.5	
	6004ZZ	20	42	0	12	77	54	18	16	14	36	50	56	0	56	(6.8)			
	6204ZZ	47	47	0	14	81	58	20	18	16	40	54	59	0	59				

型式	Type	ベアリング品番	L	d	DH7	許容差	B	ℓ	H	W	T	dh	D1g7	許容差	P.C.D.	A	F	d1	d2	H1
止め輪付 (ラウンドタイプ) S-SBARB S-SBGRB	623ZZ	20 30	3	10	+0.015	4	2.65	33	16	7	7	14	24	-0.006	24	24		6.5	3.5	3.1
	624ZZ	20 30	4	13	0	5	2.65	35	18	9	17	17	26	-0.024	26	26				
	605ZZ	20 30	5	14	+0.018	5	2.65	36	20	10	18	18	26	0	26	26				
	625ZZ	25 30	5	16	0	5	2.65	38	22	12	20	20	28	0	28	28				
	606ZZ	20 35	6	17	-0.007	6	2.65	39	23	13	21	21	29	-0.007	29	29				
	608ZZ	25 35	8	22	-0.028	7	2.65	45	29	18	27	27	35	-0.028	35	35				
(コンパクトタイプ) S-SBACB	6900ZZ	25 40	22	22	0	6	2.65	45	29	19	27	35	35	0	35	35				
	6000ZZ	25 40	10	26	+0.021	8	2.85	50	34	8	22	32	40	-0.009	40	40	-	8	4.5	4.1
	6200ZZ	30 40	30	30	0	9	2.85	54	38	24	36	36	44	-0.034	44	44				
	6901ZZ	25 40	24	24	0	6	2.85	48	31	21	30	30	38	-0.028	38	38				
	6001ZZ	25 40	12	28	0	8	2.85	52	36	24	34	34	42	0	42	42				
	6201ZZ	30 40	32	32	+0.025	10	2.85	56	40	26	38	38	46	0	46	46				
止め輪なし (コンパクトタイプ) S-SBACC S-SBGCC	6902ZZ	25 50	28	28	+0.021	7	2.85	57	37	25	35	45	45	-0.009	45	45				
	6002ZZ	30 50	15	32	0	9	2.85	60	40	10	28	38	48	-0.034	48	48				
	6202ZZ	35 50	35	35	0	11	3.75	64	44	29	42	42	52	0	52	52				
	6904ZZ	35 50	37	37	+0.025	9	3.75	69	47	34	45	45	56	0	56	51	24			
	6004ZZ	40 50	42	42	0	12	3.95	77	54	11	36	50	64	0	64	56	32	11	6.6	6.1
	6204ZZ	45 50	47	47	0	14	3.95	81	58	40	54	54	68	0	68	59	34			

Order 注文例: 型式 S-SBACA6900ZZ

Delivery 出荷日: 2日目出荷

Alteration 追加加工: 型式 - (NA) S-SBACA6900ZZ - NA

Spec. ベアリング・止め輪をホルダに組み込まず、付属品として出荷します。

¥/1Code 無料

Order 注文例: 型式 S-SBACB6900ZZ - L 25

Delivery 出荷日: 2日目出荷

Alteration 追加加工: 型式 S-SBACB6900ZZ - L - (NA)

Spec. ベアリング・止め輪をホルダに組み込まず、付属品として出荷します。

¥/1Code 無料

● S-SBACA・S-SBACR・S-SBACN (ホルダ材質 2000系アルミ合金)

■ 数量スライド価格 (1円未満切り捨て) P.127

数量区分	標準対応	個別対応
数量	1~9 10~19 20~34 35~50 51~99 100~150 151~	大口
値引率	基準単価 5% 10%	20% 25%
出荷日	通常 +1日	+5日 +8日 お見積り

● S-SBGCA・S-SBGCR・S-SBGCC (ホルダ材質 SUS304)

■ 数量スライド価格 (1円未満切り捨て) P.127

数量区分	標準対応	個別対応
数量	1~19 20~34 35~50 51~99 100~150 151~	大口
値引率	基準単価 5% 10%	20% 25%
出荷日	通常 +6日 +9日	お見積り

ベアリング品番	止め輪付 ¥基準単価		止め輪付インロー ¥基準単価		止め輪なし ¥基準単価	
	S-SBACA	S-SBGCA	S-SBACR	S-SBGCR	S-SBACN	S-SBGCC
623ZZ	1,550	-	2,070	-	1,470	-
624ZZ	1,590	-	2,160	-	1,520	-
605ZZ	1,660	-	2,240	-	1,590	-
625ZZ	1,760	2,650	2,130	3,530	1,650	2,430
606ZZ	1,810	2,720	2,140	3,620	1,690	2,530
608ZZ	1,980	2,970	2,620	3,930	1,810	2,720
6900ZZ	2,180	2,960	2,970	3,480	2,210	2,950
6000ZZ	2,060	2,900	2,760	3,160	1,900	2,620
6200ZZ	2,210	2,980	2,970	3,230	2,040	2,690
6901ZZ	2,450	3,290	3,010	3,540	2,160	2,900
6001ZZ	2,190	3,030	2,940	3,290	2,020	2,740
6201ZZ	2,250	3,210	3,020	3,480	2,080	2,900
6902ZZ	2,540	3,660	3,320	3,960	2,460	3,380
6002ZZ	2,320	3,410	3,190	3,710	2,180	3,080
6202ZZ	2,420	3,510	3,300	3,820	2,440	3,170
6904ZZ	2,910	4,750	3,930	5,180	2,660	4,460
6004ZZ	2,900	4,510	3,850	4,900	2,650	4,070
6204ZZ	3,100	4,790	4,100	5,200	2,840	4,330

● ホルダ材質 2000系アルミ合金

■ 数量スライド価格 (1円未満切り捨て) P.127

数量区分	標準対応			個別対応		
	小口	大口	大口	小口	大口	大口
数量	1~9 10~19 20~34 35~50	51~99 100~150	151~	1~9 10~19 20~34 35~50	51~99 100~150	151~
値引率	基準単価 5% 10%	20% 25%		基準単価 5% 10%	20% 25%	
出荷日	通常 +1日	+5日 +8日	お見積り	通常 +1日	+5日 +8日	お見積り

● S-SBGRB・S-SBGCC (ホルダ材質 SUS304)

■ 数量スライド価格 (1円未満切り捨て) P.127

数量区分	標準対応			個別対応		
	小口	大口	大口	小口	大口	大口
数量	1~19 20~34 35~50	51~99 100~150	151~	1~19 20~34 35~50	51~99 100~150	151~
値引率	基準単価 5% 10%	20% 25%		基準単価 5% 10%	20% 25%	
出荷日	通常 +6日 +9日	お見積り		通常 +6日 +9日	お見積り	

ベアリング品番	¥基準単価			
	止め輪付 ラウンド	止め輪付 コンパクト	止め輪なし コンパクト	止め輪なし コンパクト
623ZZ	3,980	4,700	4,390	4,300
624ZZ	4,050	4,750	4,470	4,390
605ZZ	4,130	4,850	4,560	4,470
625ZZ	4,200	4,950	4,680	4,560
606ZZ	4,310	5,100	4,740	4,650
608ZZ	4,460	5,270	4,910	4,820
6900ZZ	4,680	5,490	5,150	5,060
6000ZZ	4,570	5,520	5,030	4,950
6200ZZ	4,930	5,550	5,420	5,320
6901ZZ	5,050	5,590	5,230	5,100
6001ZZ	5,170	5,710	5,360	5,240
6201ZZ	5,320	5,900	5,530	5,410
6902ZZ	5,630	6,250	5,830	5,660
6002ZZ	5,650	6,280	5,840	5,680
6202ZZ	5,730	6,500	6,030	5,890
6904ZZ	6,390	8,160	6,990	6,220
6004ZZ	6,640	8,250	7,100	6,920
6204ZZ	7,090	8,410	7,580	7,390

14 ベアリングホルダ



# 角型ベアリングホルダセット ー概要ー

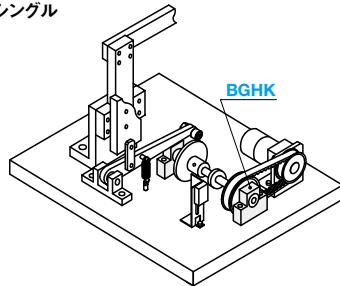
## ■ベアリングホルダ形状選択表

- ・角型ベアリングホルダは、精度0級のベアリングと、ベアリング穴H7精度を保証したハウジングのセット品です。図面作図や部品発注の手間が省けます。
- ・シングルタイプとダブルタイプの大きく2種類があります（一部形状除く）。ダブルタイプは比較的大きな荷重を受けるのに適しています。

基本形状	商品写真	締結方法	特長	掲載ページ	
				シングル	ダブル
T型 アルミ押出品			<ul style="list-style-type: none"> <li>・最も安価なアルミ材押し商品です</li> <li>・従来の鉄製のT型切削品に比べて、最大30%プライスダウンしています。</li> <li>・コーナーがR形状になっているため、安全性とデザイン性が向上しています。</li> </ul>	P984	
T型			<ul style="list-style-type: none"> <li>・取付に安定性があります。</li> <li>・前後にスペースがない箇所に適しています。</li> <li>・位置決め精度が必要な場合は位置決めベアリングホルダセットが適しています。</li> <li>・クリームルーム等での用途では低発塵グリース封入のホルダセットが適しています。</li> </ul>	スタANDARD P985  位置決め P995  低発塵グリース P997	スタANDARD P991 ショートダブル P993 位置決め P996 低発塵グリース タイプ P998
L型			<ul style="list-style-type: none"> <li>・サイドにスペースが無い場合に適しています。</li> </ul>	P994	
ボトムマウント			<ul style="list-style-type: none"> <li>・プレートの下側から取り付けるタイプです。前後・サイド共にスペースが無い場合に適しています。</li> </ul>	P999	P1000
ブロック			<ul style="list-style-type: none"> <li>・前後にスペースが無い場合に適しています。</li> </ul>	P1001	P1002
正面取付			<ul style="list-style-type: none"> <li>・取付面のスペースがない時や取付ピッチを小さくしたい場合に適しています。</li> <li>・肩当タイプは高さ精度±0.02も保証しています。</li> </ul>	スタANDARD P1003  肩当タイプ P1004	

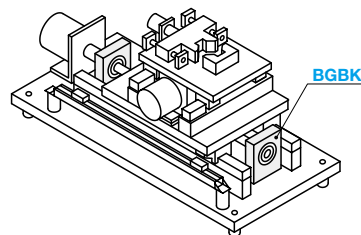
## ■ベアリングホルダ使用例

### ・T型シングル



カムを利用したリンク機構の例です。上の例ではT型シングルタイプを使用することで前後のスペースを抑えています。

### ・ボトムマウント



上のように前後左右ともにスペースが限られる場合はボトムマウントタイプでプレート底面からの締結が有効です。

# ベアリングホルダセット ーT型押し加工品ー

●CADデータフォルダ名：14\_Bearings\_with\_Holder

■特長：アルミ合金の押し加工品のため、従来の鉄製のT型切削品に比べて最大30%プライスダウンしています。ラウンド形状のためC面取りが不要で安全性が向上しています。

Type	材質		表面処理	付属品
	ベアリング	ホルダ	ホルダ	止め輪
C-BGHKA	スチール	アルミ合金	白アルマイト処理	ばね用鋼

④ベアリングと止め輪の間には隙間が発生します。選定時にはご注意ください。

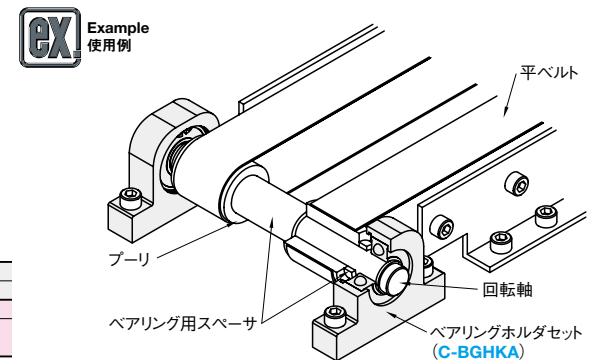
軸受け精度 JIS B 1514 0級

型式	Type	ベアリング品番	h選択	d	H	L1	d1	L	L2	T	S	dh	DH7	B	R	使用ベアリング				
																基本定格荷重		許容回転数 rpm(参考)		
																Cr(動) kN	Cor(静) kN			
C-BGHKA	608ZZ	20	20	35	8	40	41	5.5	53	29	12	10	18	22	7	11	3.35	1.4	32000	1,470
		25	25	45		45	53	29	12	10	15	18	22	6	11	2.7	1.27	30000	1,570	
		30	30	55		55	58	34	15	10	22	26	8	13	4.55	1.96	29000	1,550		
	6900ZZ	20	20	37	10	47	46	5.5	58	34	15	10	22	26	8	13	4.55	1.96	29000	1,550
		30	30	57		57	60	60	15	15	19	22	6	11	2.7	1.27	30000	1,570		
		40	40	65		65	68	40	15	15	24	30	9	16	5.1	2.39	25000	1,520		
	6000ZZ	20	20	40	10	50	54	5.5	68	40	15	10	24	30	9	16	5.1	2.39	26000	1,720
		30	30	60		60	65	65	15	15	24	28	8	16	5.1	2.39	26000	1,720		
		40	40	70		70	70	40	15	15	26	32	10	16	6.1	2.75	22000	1,690		
	6200ZZ	20	20	40	12	50	54	5.5	68	40	15	10	24	28	8	16	5.1	2.39	26000	1,720
		30	30	60		60	65	65	15	15	24	28	8	16	5.1	2.39	26000	1,720		
		40	40	70		70	70	40	15	15	26	32	10	16	6.1	2.75	22000	1,690		
6901ZZ	20	20	37	12	47	46	5.5	58	34	12	10	21	24	6	13	2.89	1.46	27000	1,720	
	30	30	57		57	60	60	15	15	24	28	8	16	5.1	2.39	26000	1,720			
	40	40	65		65	68	40	15	15	26	32	10	16	6.1	2.75	22000	1,690			
6001ZZ	20	20	40	12	50	54	5.5	68	40	15	10	24	28	8	16	5.1	2.39	26000	1,720	
	30	30	60		60	65	65	15	15	24	28	8	16	5.1	2.39	26000	1,720			
	40	40	70		70	70	40	15	15	26	32	10	16	6.1	2.75	22000	1,690			
6201ZZ	20	20	40	12	50	54	5.5	68	40	16	10	26	32	10	16	6.1	2.75	22000	1,690	
	30	30	60		60	65	65	15	15	26	32	10	16	6.1	2.75	22000	1,690			
	40	40	70		70	70	40	15	15	28	32	9	16	5.6	2.83	22000	1,830			
6902ZZ	20	20	50	15	60	54	6.5	68	40	12	15	25	28	7	16	3.65	2	24000	1,840	
	30	30	70		70	70	40	12	15	25	28	7	16	3.65	2	24000	1,840			
	40	40	80		80	80	40	12	15	28	32	9	16	5.6	2.83	22000	1,830			
6002ZZ	20	20	50	15	60	54	6.5	68	40	15	15	28	32	9	16	5.6	2.83	22000	1,830	
	30	30	70		70	70	40	15	15	28	32	9	16	5.6	2.83	22000	1,830			
	40	40	80		80	80	40	15	15	30	32	9	16	5.6	2.83	22000	1,830			

Order 注文例

Delivery 出荷日  翌日出荷

Price 価格



## ■数量スライド価格 (●1円未満切り捨て) P.127

数量区分	標準対応				個別対応
	小口	大口	小口	大口	
数量	1~9	10~14	15~19	20~49	50~100
値引率	基準単価	5%	10%	18%	30%
出荷日	通常				お見積り

●表示数量超えはWOSIにてご確認ください。

# BEARINGS WITH HOUSINGS -T-SHAPED TYPE-

## ベアリングホルダセット

### -T型タイプ-



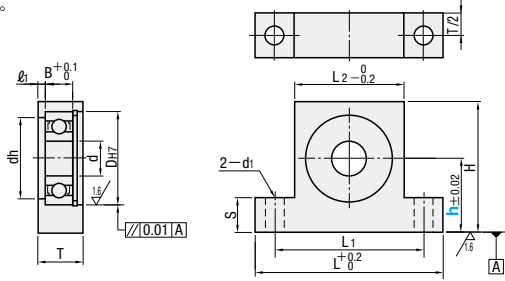
●特長：前後にスペースがない場所に適しています。

Type	ベアリング	ホルダ	材質	表面処理	付属品
BGHKB	スチール	S45C相当	四三酸化鉄皮膜	ばね用鋼	
BGHK	スチール	S45C相当	無電解ニッケルメッキ		
BGHKA	ステンレス	アルミ合金	白アルマイト処理	SUS304相当	
BGHKSA	ステンレス	SUS304相当	-		
BGHKS	ステンレス	SUS304相当	-		

軸受け精度 JIS B 1514 0級

6.3 / ( 1.5 )

- ゴムシールベアリング(VV・DD)は全てスチールです。
- ベアリングと止め輪の間には隙間が発生します。選定時にはご注意ください。



RoHS

Type	型式 ベアリング 品番	シール	h	d	DH7	許容差	dh	B	ℓ1	H	L	L1	L2	T	S	C	d1							
BGHKB BGHK BGHKA BGHKS	623	ZZ 両シールド *VV 非接触 ゴムシール DD 接触 ゴムシール	15 20 25	3	10	+0.015	7	4	2	h+9	36	26	16	10	5	4.5								
	624																	13	9	5	h+11	38	28	18
	605																	14	+0.018	10	h+12	46	34	22
	625																	16	0	12	h+13	47	35	23
	606			17	0	13	h+14	49		37	25													
	626			19	+0.021	15	6	h+14		49	37	25												
	698			19	0	16	6	h+14		49	37	25												
	608			22	+0.021	18	7	h+15		53	41	29												
	628			24	0	20	8	h+16		56	44	32												
	6800			19	0	16	5	h+14		50	38	26												
	6900			22	+0.021	19	6	h+15		53	41	29												
	6000			26	0	22	8	h+17		58	46	34												
	6200		30	0	24	9	h+19	62	50	38														
	6801		21	+0.021	18	5	h+15	53	41	29														
	6901		24	0	21	6	h+16	56	44	32														
	6001		28	0	24	8	h+18	60	48	36														
	6201		32	+0.025	26	10	h+20	64	52	40														
	6802		24	+0.021	21	5	h+16	56	44	32														
	6902		28	0	25	7	h+18	60	48	36														
	6002		32	+0.025	28	9	h+20	68	54	40														
	6202		35	0	29	11	h+22	72	58	44														
	6903		30	+0.021	27	7	h+19	64	52	38														
	6003		35	+0.025	31	10	h+22	70	56	43														
	6203		40	0	34	12	h+24	76	62	49														
	6804		32	0	29	7	h+20	68	53.5	40														
	6904		37	0	34	9	h+23	73	59	45														
	6004		42	0	36	12	h+25	82	66	50														
	6204		47	+0.025	40	14	h+28	88	72	56														
	6805		37	0	34	7	h+23	82	64	46														
	6905		42	0	39	9	h+25	91	69	51														
	6005		47	0	41	12	h+28	96	76	56														
	6205		52	+0.030	45	15	h+31	102	82	62														
	6806		42	+0.025	39	7	h+25	91	71	51														
	6906		47	0	44	9	h+28	96	76	56														
	6006		55	0	48	13	h+32	104	84	64														
	6206		62	0	55	16	h+36	112	92	72														
	6007		62	+0.030	55	14	h+36	112	92	72														
	6207		72	0	64	17	h+44	148	118	88														
	6008		68	0	60	15	h+41	122	102	82														
	6208		80	0	74	18	h+50	160	130	100														

- 適用サイズは価格表でご確認ください。
- \*VV(非接触ゴムシール)は623番・624番・605番・606番は選択できません。
- ベアリングの詳細規格はP.1017・1019・1021~1024・1031・1032をご覧ください。

Order 注文例

型式  -  h

Type  ベアリング  シール

BGHK 6000 ZZ - 30

Delivery 出荷日

●BGHK・BGHKB・BGHKA 価格表  部のZZ(両シールド)のみ

在庫品 翌日出荷 P.127

●ご希望によりPM6:00迄、当日出荷受付致します。

●BGHKB・BGHKS 価格表  部

注文締切

日目出荷  ストック A 翌日出荷 800円/1本 PM 6:00迄 P.128

●3本以上で1明細行当たり一律2,160円

●上記以外

注文締切

日目出荷  ストック A早割 翌日出荷 300円/1明細行 PM 3:00迄

ストック A 翌日出荷 800円/1本 PM 6:00迄 P.128

●ストックA早割は1明細行当たり一律300円

●ストックAは3本以上で1明細行当たり一律2,160円



- 在庫品(価格表  部のZZ(両シールド)のみ)
- 数量スライド価格 (1円未満切り捨て) P.127

数量区分	標準対応				個別対応
	小口	大口	小口	大口	大口
数量	1~9	10~14	15~19	20~50	51~
値引率	基準単価	5%	10%	18%	25%
出荷日	通常				お見積り

- 上記以外(BGHKSの50個以上の納期はお見積)
- 数量スライド価格 (1円未満切り捨て) P.127

数量区分	標準対応				個別対応
	小口	大口	小口	大口	大口
数量	1~9	10~14	15~19	20~49	50~100
値引率	基準単価	5%	10%	18%	25%
出荷日	通常				お見積り

長納期大口割(ストック)

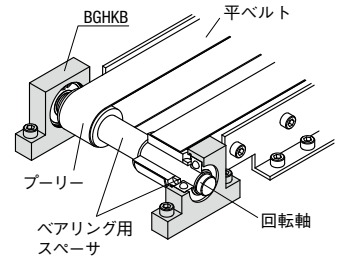
- ストックについては、P.129をご覧ください。
- ご利用の方はWOSにてご確認ください。

長納期大口割(ストック)

- ストックについては、P.129をご覧ください。
- ご利用の方はWOSにてご確認ください。

ベアリング 品番	シール	¥基準単価 高さh選択タイプ				
		BGHKB	BGHK	BGHKA	BGHKSA	BGHKS
623	ZZ 両シールド (×1.0) *VV 非接触 ゴムシール (×1.1) DD 接触 ゴムシール (×1.1)	1,690	1,780	1,600	-	-
624		1,720	1,810	1,620	-	-
605		1,750	1,840	1,660	-	-
625		1,790	1,880	1,690	-	-
606		1,820	1,920	1,730	2,000	3,330
626		1,860	1,960	1,770	2,130	3,420
698		2,130	2,240	2,010	2,430	3,820
608		1,900	2,000	1,810	2,180	3,440
628		1,940	2,040	1,830	2,210	3,470
6800		2,350	2,480	2,290	2,950	3,850
6900		2,140	2,250	2,080	2,440	3,500
6000		1,980	2,080	1,870	2,590	3,370
6200		2,000	2,100	1,890	2,710	3,450
6801		2,390	2,510	2,300	2,980	4,020
6901		2,170	2,280	2,090	2,530	3,650
6001		2,090	2,200	1,980	2,730	3,550
6201		2,110	2,220	2,000	2,860	3,700
6802		2,450	2,590	2,310	3,180	4,310
6902		2,230	2,350	2,100	2,660	3,920
6002		2,200	2,320	2,080	2,930	3,890
6202		2,230	2,350	2,110	3,010	4,070
6903		2,360	2,480	2,200	3,380	4,380
6003		2,310	2,430	2,190	3,350	4,210
6203		2,370	2,490	2,240	3,290	4,480
6804		2,730	2,870	2,700	3,760	5,280
6904		2,480	2,610	2,450	3,420	4,800
6004		2,370	2,490	2,240	3,460	4,530
6204		2,390	2,520	2,270	3,640	4,890
6805		2,790	2,940	-	-	-
6905		2,670	2,800	-	-	-
6005		2,510	2,640	-	-	-
6205		2,540	2,670	-	-	-
6806		3,170	3,330	-	-	-
6906		3,020	3,180	-	-	-
6006		2,840	2,990	-	-	-
6206		2,880	3,030	-	-	-
6007		3,910	4,110	-	-	-
6207		5,370	5,650	-	-	-
6008		4,770	5,010	-	-	-
6208		6,650	7,000	-	-	-

- シールがVV及びDDの場合には表中価格に1.1を掛けた金額になります。(1円単位切り捨て)
- (例)BGHF6901VV-23の時 表中価格3,710円×1.1=4,081円 → 4,080円



Alteration 追加

型式  -  h  (NA・KCC)

BGHK6000ZZ - 30 - NA

●NA 3 日目出荷 (在庫品含む) ●KCC 5 日目出荷

Alterations Code	ベアリング・止め輪組付なし	C2面取り追加
NA	無料	200
KCC		

Spec. ベアリング・止め輪をホルダに組み込まず、付属品として出荷します。上端面をC2面取りします。C面取りタイプ適用不可

¥/1Code 無料 200

14 ベアリングホルダ



# BEARINGS WITH HOUSINGS -T-SHAPED TYPE-

## ベアリングホルダセット

### -T型タイプ-



■特長：前後にスペースがない場所に適しています。

◎CADデータフォルダ名：14\_Bearings\_with\_Holder  
 ◎カタログ規格外品はこちら P.131

Type	材質	表面処理	付属品
高さh指定 BGHFB BGHFB-C BGHF BGHF-C	ホルダ ホルダ	四三酸化鉄皮膜 無電解ニッケルメッキ	ばね用鋼
BGHFA BGHFA-C BGHFAA BGHFAA-C BGHFS BGHFS-C	ステンレス SUS304相当	アルミ合金 白アルマイト処理	SUS304相当

軸受け精度 JIS B 1514 0級

◎ゴムシールベアリング(VV・DD)は全てステンレスです。  
 ◎ベアリングと止め輪の間には隙間が発生します。選定時にはご注意ください。

C面取りなし

C面取り有り

上端両側の角をC面取り(45°)

Type	型式 ベアリング 品番	シール	h 1mm単位	d	DH7	許公差	dh	B	ℓ1	H	L	L1	L2	T	S	C	d1									
高さ指定 BGHFB BGHF BGHFA BGHFAA BGHFS	623	ZZ 両シールド	10~30	3	10	+0.015	7	4	2	h+9	36	26	16	10	5	4.5										
	624			4	13	+0.018	9	5		h+11	38	28	18													
	605			5	14	0	10	5		h+12	40	30	20													
	625			5	16	0	12	6		h+13	46	34	22													
	606			6	17	+0.021	13	6		h+14	47	35	23													
	626			6	19	0	15	6		h+14	49	37	25													
	高さ指定 C面取り BGHFB-C BGHF-C BGHFA-C BGHFAA-C BGHFS-C		698	DD 接触 ゴムシール	15~30	6	19	+0.021		15	6	2	h+14	49	37			25	12	5	5.5					
			608			8	22	0		18	7		h+15	53	41			29					12			
			628			8	24	0		20	8		h+16	56	44			32					15			
			6800			10	19	+0.021		16	5		h+14	50	38			26					10			
			6900			10	22	0		19	6		h+15	53	41			29					12			
			6000			10	26	0		22	8		h+17	58	46			34					15			
高さ指定 C面取り BGHFB-C BGHF-C BGHFA-C BGHFAA-C BGHFS-C		6200	ZZ 両シールド		15~40	10	26	+0.021	22	8	2		h+19	62	50	38	15	10	5.5							
		6801				12	21	+0.021	18	5			h+15	53	41	29							10			
		6901				12	24	0	21	6			h+16	56	44	32							12			
		6001				12	28	0	24	8			h+18	60	48	36							15			
		6201				12	32	+0.025	26	10			h+20	64	52	40							16			
		6802				15	24	+0.021	21	5			h+16	56	44	32							10			
	高さ指定 C面取り BGHFB-C BGHF-C BGHFA-C BGHFAA-C BGHFS-C	6902		DD 接触 ゴムシール	20~50	15	28	0	25	7		2	h+18	60	48	36	15	10			6.5					
		6002				15	32	+0.025	28	9			h+20	68	54	40							15			
		6202				15	35	0	29	11			h+22	72	58	44							16			
		6903				17	30	+0.021	27	7			h+19	64	52	38							13			
		6003				17	35	+0.025	31	10			h+22	70	56	43							16			
		6203				17	40	0	34	12			h+24	76	62	49							19			
高さ指定 C面取り BGHFB-C BGHF-C BGHFA-C BGHFAA-C BGHFS-C		6804	ZZ 両シールド		25~50	20	32	+0.025	29	7	2		h+20	68	53.5	40	15	15	9							
		6904				20	37	0	34	9			h+23	73	59	45							15			
		6004				20	42	0	36	12			h+25	82	66	50							15			
		6204				20	47	+0.025	40	14			h+28	88	72	56							19			
		6805				25	37	0	34	7			h+23	82	64	46							13			
		6905				25	42	0	39	9			h+25	91	69	51							15			
	高さ指定 C面取り BGHFB-C BGHF-C BGHFA-C BGHFAA-C BGHFS-C	6005		DD 接触 ゴムシール	40~80	25	47	+0.030	41	12		2	h+28	96	76	56	20	12			11					
		6205				25	52	0	45	15			h+31	102	82	62							22			
		6806				30	42	+0.025	39	7			h+25	91	71	51							14			
		6906				30	47	0	44	9			h+28	96	76	56							16			
		6006				30	55	0	48	13			h+32	104	84	64							19			
		6206				30	62	0	55	16			h+36	112	92	72							22			
高さ指定 C面取り BGHFB-C BGHF-C BGHFA-C BGHFAA-C BGHFS-C		6007	ZZ 両シールド		40~90	35	62	+0.030	55	14	2		h+36	112	92	72	20	12	11							
		6207				35	72	0	64	17			h+44	148	118	88							26	25	15	13
		6008				35	68	0	60	15			h+41	122	102	82							24	20	12	11
		6208				40	80	0	74	18			h+50	160	130	100							27	25	15	13

◎適用サイズは価格表でご確認ください。  
 ◎ベアリングの詳細規格はP.1017・1019・1021~1024・1031・1032をご覧ください。

Order 注文例

型式 **BGHFB6000ZZ** - **36** - **NA**

Type ベアリング シール h **36**

Delivery 出荷日

●BGHFB、SUS304相当品

**3** 日日出荷

◎3本以上で1明細行当たり一律2,160円

◎\*VV(非接触ゴムシール)は623番・624番・605番・606番は選択できません。

◎上記以外

**3** 日日出荷

◎ストックA早割 翌日出荷 300円/1明細行

◎ストックAは3本以上で1明細行当たり一律2,160円



■数量スライド価格 (◎1円未満切り捨て) P.127

数量区分	標準対応				個別対応
	小口	大口	大口	大口	大口
数量	1~9	10~14	15~19	20~50	51~
値引率	基準単価	5%	10%	18%	25%
出荷日	通常	通常	通常	+5日	お見積り

◎表示数量超えはWOSにてご確認ください。



◎ストークについては、P.129をご覧ください。  
 ◎ご利用の方はWOSにてご確認ください。

ベアリング 品番	シール	¥基準単価									
		高さh指定タイプ					高さh指定C面取りタイプ				
		BGHFB	BGHF	BGHFA	BGHFAA	BGHFS	BGHFB-C	BGHF-C	BGHFA-C	BGHFAA-C	BGHFS-C
623		2,800	2,950	2,660	—	—	3,080	3,250	2,930	—	—
624		2,860	3,010	2,710	—	—	3,140	3,310	2,970	—	—
605		2,920	3,070	2,760	—	—	3,200	3,370	3,040	—	—
625		2,980	3,140	2,820	—	—	3,280	3,450	3,100	—	—
606		3,040	3,200	2,880	2,980	5,040	3,340	3,520	3,160	3,280	5,540
626		3,110	3,270	2,950	3,140	5,190	3,410	3,590	3,240	3,450	5,700
698		3,550	3,740	3,370	3,590	5,900	3,910	4,100	3,700	3,940	6,480
608		3,160	3,330	3,000	3,210	5,250	3,480	3,670	3,300	3,520	5,780
628		3,230	3,400	3,060	3,260	5,360	3,550	3,730	3,360	3,580	5,890
6800		3,850	4,050	3,670	3,800	6,560	4,220	4,440	4,050	4,170	7,210
6900		3,500	3,680	3,340	3,450	5,960	3,840	4,040	3,680	3,790	6,550
6000		3,300	3,470	3,130	3,670	5,620	3,620	3,810	3,430	4,030	6,020
6200		3,330	3,500	3,140	3,780	5,750	3,660	3,840	3,460	4,150	6,320
6801		3,870	4,080	3,710	4,650	6,710	4,270	4,490	4,080	4,950	7,380
6901		3,520	3,710	3,370	3,560	6,100	3,880	4,080	3,710	3,910	6,710
6001		3,490	3,670	3,300	3,860	5,930	3,830	4,030	3,620	4,240	6,520
6201		3,520	3,710	3,330	4,000	6,170	3,880	4,080	3,670	4,400	6,770
6802		4,090	4,310	3,870	4,890	7,210	4,500	4,740	4,270	5,450	7,910
6902		3,720	3,920	3,520	3,810	6,550	4,090	4,310	3,880	4,190	7,190
6002		3,670	3,860	3,470	4,110	6,470	4,030	4,240	3,810	4,520	7,120
6202		3,710	3,900	3,520	4,530	6,770	4,080	4,290	3,870	4,980	7,450
6903		3,860	4,060	3,610	4,630	7,260	4,240	4,460	3,970	5,080	7,980
6003		3,780	3,980	3,580	4,580	7,480	4,150	4,370	3,930	5,040	8,220
6203		3,890	4,090	3,670	4,540	7,980	4,270	4,490	4,030	4,990	8,780
6804		4,580	4,820	4,330	5,080	8,680	5,030	5,300	4,510	5,580	9,550
6904		4,160	4,380	3,940	4,620	7,890	4,570	4,820	4,100	5,070	8,680
6004		3,940	4,150	3,730	4,740	7,550	4,330	4,560	4,100	5,210	8,300
6204		3,990	4,200	3,780	4,930	8,160	4,390	4,620	4,330	5,420	8,970
6805		4,660	4,910	—	—	—	5,130	5,380	—	—	—
6905		4,450	4,680	—	—	—	4,890	5,130	—	—	—
6005		4,180	4,400	—	—	—	4,600	4,840	—	—	—
6205		4,240	4,460	—	—	—	4,660	4,890	—	—	—
6806		5,280	5,560	—	—	—	5,800	6,120	—	—	—
6906		5,040	5,300	—	—	—	5,530	5,840	—	—	—
6006		4,740	4,990	—	—	—	5,210	5,480	—	—	—
6206		4,800	5,050	—	—	—	5,270	5,560	—	—	—
6007		6,520	6,860	—	—	—	7,160	7,550	—	—	—
6207		8,950	9,420	—	—	—	9,830	10,370	—	—	—
6008		7,940	8,360	—	—	—	8,720	9,200	—	—	—
6208		11,080	11,660	—	—	—	12,170	12,840	—	—	—

◎シールがVV及びDDの場合には表中価格に1.1を掛けた金額になります。(1円単位切り捨て)  
 (例)BGHF6901VV-23の時 表中価格3,710円×1.1=4,081円 → 4,080円

Alteration 追加加工

型式 **BGHFB6000ZZ** - **36** - **NA**

●NA **3** 日日出荷 (在庫品含む) ●KCC **5** 日日出荷

Alterations	ベアリング・止め輪組付なし	C2面取り追加加工
Code	NA	KCC
Spec.	ベアリング・止め輪をホルダに組み込まず、付属品として出荷します。	上端面をC2面取りします。 ◎C面取りタイプ適用不可
¥/1Code	無料	200

14 ベアリングホルダ

# ベアリングホルダセット

-T型ダブルタイプ-



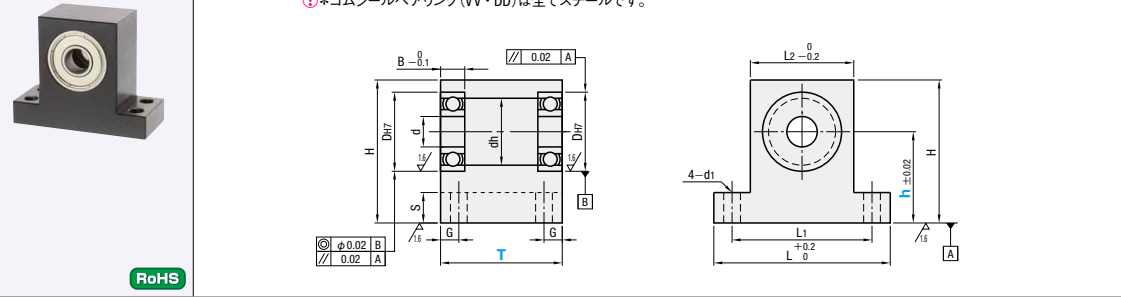
●特長：シングルより安定性があるため、荷重のかかる片持ち用途などに適しています。

Type	ベアリング	ホルダ	材質	表面処理
BGHWB	スチール	S45C相当	アルミ合金	四三酸化鉄皮膜
BGHW				無電解ニッケルメッキ
BGHWA				白アルマイト処理
BGHWSA	ステンレス	SUS304相当	-	-
BGHWS				-

●\*ゴムシールベアリング(VV・DD)は全てスチールです。

軸受け精度 JIS B 1514 0級

6.3 / (1.6)



Type	型式		T	h	d	DH7	許容差	dh	B	H	L	L1	L2	G	S	d1
	ベアリング品番	シール														
623	623	ZZ	20	30	3	10	+0.015 0	7	4	h+9	36	26	16	5	5	4.5
624	624	ZZ	20	30	4	13	+0.018 0	9	5	h+11	38	28	18	6	10	5.5
605	605	ZZ	20	30	5	14		10		h+12	40	30	20			
625	625	ZZ	25	30	6	17	+0.021 0	12	6	h+13	46	34	22	7	15	6.5
606	606	ZZ	25	35				13		h+14	47	35	23			
626	626	ZZ	25	35	8	22	+0.025 0	15	7	h+15	53	41	29	8	20	7
608	608	ZZ	25	35				18		h+16	56	44	32			
628	628	ZZ	25	35	10	26	+0.025 0	19	8	h+17	58	46	34	9	25	8
6900	6900	ZZ	25	40				22		h+18	60	48	36			
6000	6000	DD	30	40	12	30	+0.025 0	22	9	h+19	62	50	38	10	30	9
6200	6200	DD	30	40				24		h+20	68	54	40			
6901	6901	DD	25	40	15	35	+0.021 0	21	11	h+22	72	58	44	11	35	10
6001	6001	DD	25	40				24		h+19	64	52	38			
6201	6201	DD	30	40	17	35	+0.025 0	26	10	h+20	64	52	40	12	40	11
6902	6902	DD	25	50				28		h+18	60	48	36			
6002	6002	DD	30	50	20	40	+0.025 0	28	12	h+23	73	59	45	13	45	12
6202	6202	DD	35	50				29		h+22	72	58	44			
6903	6903	DD	25	50	25	47	+0.030 0	27	13	h+25	82	66	50	14	50	13
6003	6003	DD	30	50				31		h+22	70	56	43			
6203	6203	DD	35	50	30	52	+0.025 0	34	14	h+24	76	62	49	15	55	14
6904	6904	DD	35	50				34		h+23	73	59	45			
6004	6004	DD	40	50	35	56	+0.030 0	36	15	h+25	82	66	50	16	60	15
6204	6204	DD	45	50				40		h+28	88	72	56			
6005	6005	DD	40	60	40	60	+0.030 0	41	16	h+28	96	76	56	17	65	16
6205	6205	DD	45	60				45		h+31	102	82	62			
6006	6006	DD	45	60	45	62	+0.030 0	48	17	h+32	104	84	64	18	70	17
6206	6206	DD	50	60				55		h+36	112	92	72			
6007	6007	DD	50	60	50	72	+0.030 0	55	18	h+36	112	92	72	19	75	18
6207	6207	DD	60	70				64		h+44	148	118	88			
6008	6008	DD	50	70	60	80	+0.030 0	60	19	h+41	122	102	82	20	80	19
6208	6208	DD	60	80				74		h+50	160	130	100			

●適用サイズは価格表でご確認ください。●\*VV(非接触ゴムシール)は623番・624番・605番・606番は選択できません。

Order 注文例

型式: BGHW 6000 ZZ - 40 - 30

Delivery 出荷日

●BGHWB・BGHW・BGHWA 価格表 部のZZ(両シールド)のみ

●BGHWS

●BGHWSA・BGHWS



●在庫品 (価格表 部のZZ(両シールド)のみ)

●数量スライド価格 (1円未満切り捨て) P.127

数量区分	標準対応				個別対応
	小口	小口	大口	大口	大口
数量	1~9	10~14	15~19	20~50	51~
値引率	基準単価	5%	10%	18%	25%
出荷日	通常				お見積り

●上記以外

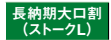
●数量スライド価格 (1円未満切り捨て) P.127

数量区分	標準対応				個別対応
	小口	小口	大口	大口	大口
数量	1~9	10~14	15~19	20~50	51~
値引率	基準単価	5%	10%	18%	25%
出荷日	通常				+5日 お見積り



●長納期大口割 (ストック)

●ストックについては、P.129をご覧ください。ご利用の方はWOSにてご確認ください。



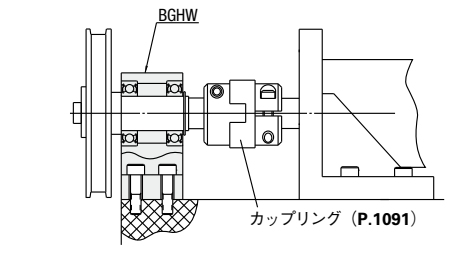
●長納期大口割 (ストック)

●ストックについては、P.129をご覧ください。ご利用の方はWOSにてご確認ください。

ベアリング品番	シール	¥基準単価				
		BGHWB	BGHW	BGHWA	BGHWSA	BGHWS
623	ZZ (x1.0)	4,210	4,430	3,980	-	-
624		4,280	4,500	4,060	-	-
605		4,370	4,600	4,140	-	-
625		4,460	4,690	4,230	-	-
606		4,550	4,790	4,300	4,460	7,350
626		4,640	4,880	4,410	4,710	7,500
608		4,740	4,990	4,490	4,780	7,670
628		4,840	5,090	4,580	4,960	7,780
6900		5,380	5,660	5,120	5,460	8,960
6000		5,170	5,440	4,900	5,840	8,820
6200	5,220	5,490	4,940	6,040	9,020	
6901	5,420	5,710	5,160	5,610	9,120	
6001	5,470	5,760	5,170	6,160	9,300	
6201	5,520	5,810	5,230	6,370	9,660	
6902	6,240	6,570	5,880	6,320	10,930	
6002	5,980	6,290	5,610	6,720	10,460	
6202	6,000	6,320	5,690	6,900	10,940	
6903	6,320	6,650	5,960	7,740	11,300	
6003	6,110	6,430	5,790	7,540	11,800	
6203	6,400	6,740	6,030	7,530	13,240	
6904	6,650	7,000	6,320	7,640	12,950	
6004	6,500	6,840	6,160	7,870	12,450	
6204	6,630	6,980	6,300	8,230	13,590	
6005	6,950	7,320	-	-	-	
6205	7,040	7,410	-	-	-	
6006	7,890	8,300	-	-	-	
6206	8,600	9,050	-	-	-	
6007	11,680	12,290	-	-	-	
6207	16,040	16,880	-	-	-	
6008	14,230	14,980	-	-	-	
6208	19,860	20,900	-	-	-	

●シールがVV及びDDの場合には表中価格に1.1を掛けた金額になります。(1円単位切り捨て)

(例) BGHWF6-C6901VV-40-35の時  
表中価格9,130円×1.1=10,043円 → 10,040円



Alteration 追加加工

型式: BGHW6003ZZ - 50 - 50 - NA (KCC・NA)

●NA 3 日目出荷 (在庫品含む) ●KCC 5 日目出荷

Alterations	ベアリングなし	C2面取り追加加工
Code	NA	KCC
Spec.	ベアリングをホルダに組み込まず、付属品として出荷します。	上端面をC2面取りします。
¥/1Code	無料	200

14 ベアリングホルダ



# ベアリングホルダセット

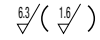
-T型ダブルタイプ-



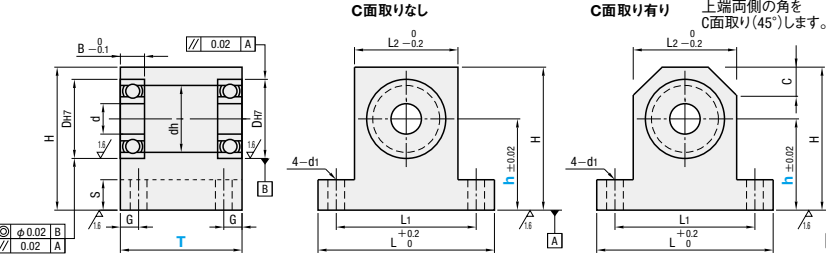
●特長：シングルより安定性があるため、荷重のかかる片持ち用途などに適しています。

Type			材質	表面処理
T選択・h指定	T指定・h指定	T選択・h指定C面	ベアリングホルダ	ベアリングホルダ
BGHWFB	BGHWTB	BGHWFB-C	スチール	四三酸化鉄皮膜
BGHWF	BGHWTA	BGHWF-C		無電解ニッケルメッキ
BGHWFA	BGHWTA	BGHWFA-C	ステンレス	白アルマイト処理
BGHWFSA	-	BGHWFSA-C		-
BGHWFS	BGHWTS	BGHWFS-C	SUS304相当	-

軸受け精度 JIS B 1514 0級



●\*ゴムシールベアリング(VV・DD)は全てステンレスです。



RoHS

Type	型式	ベアリング品番	シール	T		h	d	D <sub>H7</sub>	許容差	dh	B	H	L	L <sub>1</sub>	L <sub>2</sub>	G	S	C	d <sub>1</sub>	
				選択タイプ	指定1mm単位															
T選択・h指定 BGHWFB BGHWF BGHWFA BGHWFSA BGHWFS	606			25	35		6	17	+0.018 0	13	h+13	47	35	23						
	626			25	35		6	19		15	h+14	49	37	25						
	608			25	35	22~34	36~50	15~30		22	h+15	53	41	29						
	628			25	35			8		24	h+16	56	44	32						
	6900			25	40			10		22	h+15	53	41	29						
	6000			25	40			10		26	h+17	58	46	34						
	6200			30	40	22~39	41~50	20~40		30	h+19	62	50	38						
	6901			25	40			12		24	h+16	56	44	32						
	6001			25	40			12		28	h+18	60	48	36						
	6201			30	40	22~39	41~60			32	h+20	64	52	40						
T選択・h指定C面 BGHWFB-C BGHWF-C BGHWFA-C BGHWFSA-C BGHWFS-C	6002		両シールド	30	50		15	32	+0.025 0	28	h+20	68	54	40						
	6202		*VV 非接触 ゴムシール	35	50	25~49	51~60	25~50		35	h+22	72	58	44						
	6903			25	50			17		30	h+19	64	52	38						
	6003		DD 接触 ゴムシール	30	50			17		35	h+22	70	56	43						
	6203			35	50	25~49	51~70			40	h+24	76	62	49						
	6904			35	50			20		37	h+23	73	59	45						
	6004			40	50	30~49	51~80	30~60		42	h+25	82	66	50						
	6204			45	50			20		47	h+28	88	72	56						
	6005			40	60	34~59	61~80			47	h+28	96	76	56						
	6205			45	60	37~59	61~90	40~80		52	h+31	102	82	62						
T指定・h指定 BGHWTB BGHWTA BGHWTS	6006			40	60		30	55		48	h+32	104	84	64						
	6206			50	60	37~59	61~100			62	h+36	112	92	72						
	6007			50	60	37~65	66~100	40~90		62	h+36	112	92	72						
	6207			60	70	45~74	75~100			72	h+44	148	118	88						
	6008			50	70	42~69	71~100	50~100		68	h+41	122	102	82						
	6208			60	80	50~79	81~100			80	h+50	160	130	100						
								25		52	h+31	102	82	62						
								30		55	h+32	104	84	64						
								35		62	h+36	112	92	72						
								40		72	h+44	148	118	88						

●適用サイズは価格表でご確認ください。●\*VV(非接触ゴムシール)は623番・624番・605番・606番は選択できません。●C面取りは「h選択タイプ」では指定できません。

Order 注文例

型式: BGHWFB-C 6901 VV - 40 - 35

型式: BGHWFA-C 6000 ZZ - 25 - 30

(BGHWFAはベアリング品番の前にハイフンを入れてください。)

Delivery 出荷日

●T指定・h指定タイプ

3 日日出荷

●SUS304相当品(T指定・h指定タイプ除く)

3 日日出荷

●上記以外

3 日日出荷



●在庫品 (価格表 部のZZ(両シールド)のみ)

●数量スライド価格 (1円未満切り捨て) P.127

数量区分	標準対応				個別対応
	小口	大口	大口	大口	大口
数量	1~9	10~14	15~19	20~50	51~
値引率	基準単価	5%	10%	18%	25%
出荷日	通常				お見積り

●上記以外

●数量スライド価格 (1円未満切り捨て) P.127

数量区分	標準対応				個別対応
	小口	大口	大口	大口	大口
数量	1~9	10~14	15~19	20~50	51~
値引率	基準単価	5%	10%	18%	25%
出荷日	通常				+5日 お見積り

長納期大口割 (ストック)

●ストックについては、P.129をご覧ください。ご利用の方はWOSにてご確認ください。

長納期大口割 (ストック)

●ストックについては、P.129をご覧ください。ご利用の方はWOSにてご確認ください。

●シールがVV及びDDの場合には表中価格に1.1を掛けた金額になります。(1円単位切り捨て)

(例) BGHWFB-C6901VV-40-35の時  
表中価格9,130円×1.1=10,043円 → 10,040円

ベアリング品番	シール	¥基準単価																	
		T選択・h指定					T指定・h指定				T選択・h指定C面取り								
		BGHWFB	BGHWF	BGHWFA	BGHWFSA	BGHWFS	BGHWTB	BGHWTA	BGHWTS	BGHWFB-C	BGHWF-C	BGHWFA-C	BGHWFSA-C	BGHWFS-C					
606		6,950	7,320	6,580	7,050	11,120	9,030	9,400	9,530	9,930	8,590	8,960	14,480	15,560	7,650	8,060	7,240	7,750	12,230
626		7,100	7,470	6,730	7,370	11,310	9,220	9,590	9,720	10,120	8,780	9,170	14,730	15,850	7,800	8,210	7,390	8,100	12,450
608		7,240	7,620	6,850	7,490	11,320	9,410	9,780	9,930	10,330	8,930	9,310	14,930	15,960	7,960	8,380	7,530	8,230	12,450
628		7,350	7,740	7,070	7,750	11,770	9,550	9,940	10,070	10,500	9,220	9,600	15,330	16,480	8,080	8,510	7,770	8,520	12,940
6900		8,240	8,670	7,840	8,560	12,040	11,120	11,690	11,730	12,300	10,650	11,210	16,280	17,510	9,050	9,540	8,620	9,410	13,230
6000		7,870	8,280	7,450	8,830	12,270	10,640	11,160	11,210	11,730	10,120	10,640	16,600	17,850	8,650	9,110	8,190	9,700	13,500
6200		7,910	8,330	7,480	9,030	12,530	10,690	11,210	11,260	11,760	10,160	10,690	17,580	18,900	8,700	9,160	8,220	9,940	13,780
6901		8,300	8,740	7,880	8,730	12,730	11,210	12,110	11,780	12,730	10,700	11,590	17,850	19,200	9,130	9,610	8,650	9,600	14,000
6001		8,340	8,780	7,890	9,320	13,750	11,260	12,190	11,880	12,890	10,700	11,640	19,280	20,730	9,170	9,650	8,680	10,250	15,110
6201		8,380	8,820	7,920	9,540	13,620	11,310	12,250	11,920	12,950	10,740	11,690	19,790	21,280	9,220	9,690	8,710	10,490	14,980
6902		9,150	9,630	8,650	9,750	13,910	12,540	13,400	13,210	14,150	11,880	12,730	20,210	21,730	10,060	10,590	9,510	10,720	15,300
6002		9,090	9,570	8,500	10,120	14,110	12,450	13,300	13,110	14,050	11,690	12,540	20,490	22,030	9,990	10,520	9,350	11,120	15,510
6202		9,150	9,630	8,650	10,360	14,360	12,590	13,970	13,300	14,690	11,970	13,350	20,890	23,210	10,060	10,590	9,510	11,390	15,800
6903		9,600	10,100	9,030	11,390	14,910	13,130	14,580	13,780	15,400	12,350	13,820	21,680	24,080	10,550	11,110	9,940	12,520	16,390
6003		9,280	9,770	8,780	11,100	16,970	12,690	14,100	13,400	14,890	12,070	13,490	24,670	27,420	10,200	10,740	9,650	12,200	18,660
6203		9,700	10,210	9,140	11,210	16,160	13,270	14,750	14,010	15,570	12,540	14,010	24,700	27,600	10,670	11,230	10,050	12,330	17,770
6904		10,040	10,570	9,510	11,450	16,970	14,250	15,960	15,060	16,820	13,590	15,300	24,890	27,900	11,040	11,630	10,460	12,590	18,660
6004		9,810	10,330	9,250	11,600	17,990	13,970	15,770	14,730	16,630	13,210	15,010	27,040	30,040	10,790	11,350	10,170	12,760	19,790
6204		9,940	10,460	9,380	12,030	18,820	14,110	16,060	14,810	16,910	13,780	15,720	28,470	31,420	10,930	11,500	10,310	13,230	20,700
6005		10,280	10,820	-	-	21,090	14,550	16,440	15,300	17,340	-	-	31,690	35,210	11,310	11,890	-	-	23,200
6205		10,590	11,150	-	-	20,010	15,010	16,910	15,820	17,770	-	-	30,060	33,400	11,650	12,260	-	-	22,000
6006		11,350	11,950	-	-	20,390	16,090	18,150	16,960	19,100	-	-	31,620	35,130	12,480	13,140	-	-	22,420
6206		12,280	12,930	-	-	20,910	17,410	19,620	18,380	20,620	-	-	32,430	36,030	13,510	14,220	-	-	23,000





BEARINGS WITH HOUSINGS FOR POSITIONING -T-SHAPED TYPE-  
位置決めベアリングホルダセット  
-T型タイプ-

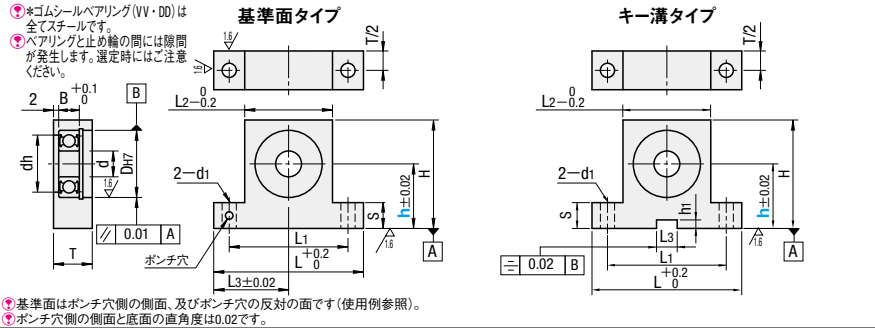


◎カタログ規格外品はこちら P.131

◎CADデータフォルダ名: 14\_Bearings\_with\_Holder

■特長: 位置決めに適したT型ホルダセットで、基準面と対称度を保証しています。

Type		材質	表面処理	軸受け精度
基準面タイプ	キー溝タイプ	ベアリング	ホルダ	JIS B 1514 0級
高さh選択タイプ	高さh指定タイプ	ベアリング	ホルダ	
BSHKB BSHFB BSHK BSHF BSKA BSKH BSKSA	BKHKB BKHF BKHK BKHA BKHS	スチール	ホルダ	
		S45C相当	四三酸化鉄皮膜 無電解ニッケルメッキ	
		2000系アルミ合金	白アルマイト処理	
		SUS304相当		



◎基準面はポンチ穴側の側面、及びポンチ穴の反対の面です(使用例参照)。  
◎ポンチ穴側の側面と底面の直角度は0.02です。

Type	型式	シール	h	¥基準単価																							
				高さh選択タイプ	高さh指定タイプ	d	Dh7	許容差	dh	B	H	L	L1	L2	L3	T	S	d1	高さh選択タイプ	高さh指定タイプ							
高さh選択 BSHKB BSHK BSKA BSKSA	623	ZZ 両シールド (×1.0)	15 20 25	10~30	3	10	+0.015	7	4	h+9	36	26	16	18	18	18	10	5	4.5	1,840	1,930	1,660	—	2,880	3,000		
	624				4	13	+0.018	9	5	h+11	38	28	18	19	20	20	20	10	5	4.5	1,880	1,960	1,690	—	2,940	3,060	
	605				5	14	0	10	5	h+11	40	30	20	20	20	20	20	20	10	5	4.5	1,920	2,000	1,730	—	2,980	3,130
	606				6	17	0	13	6	h+13	47	35	23	23.5	—	—	—	—	10	5	4.5	2,000	2,090	1,800	2,040	3,120	3,260
	608				8	22	0	18	7	h+15	53	41	29	26.5	—	—	—	—	10	5	4.5	2,080	2,180	1,880	2,210	3,250	3,390
	6900				10	22	0	19	6	h+15	53	41	29	26.5	—	—	—	—	10	5	4.5	2,300	2,400	2,440	2,490	3,470	3,620
	6000				10	26	0	22	8	h+17	58	46	34	29	15	—	—	—	10	5	4.5	2,170	2,260	1,950	2,650	3,370	3,520
	6901				12	24	0	21	6	h+16	56	44	32	28	12	—	—	—	10	5	4.5	2,330	2,430	2,460	2,570	3,490	3,650
	6001				12	28	0	24	8	h+18	60	48	36	30	12	—	—	—	10	5	4.5	2,290	2,390	2,050	2,780	3,570	3,730
	6902				15	28	0	25	7	h+18	60	48	36	30	12	—	—	—	10	5	4.5	2,510	2,620	2,580	2,840	3,750	4,040
高さh指定 BSHFB BSHF	6002	DD 接触 ゴムシール (×1.1)	30 40 50	25~50	32	30	+0.025	28	9	h+20	68	54	40	34	15	—	—	—	10	5	4.5	2,630	2,750	2,360	3,260	4,090	4,280
	6903				30	30	+0.021	27	7	h+19	64	52	38	32	13	—	—	—	10	5	4.5	2,760	2,890	2,460	3,770	4,310	4,510
	6003				35	31	0	10	h+22	70	56	43	35	16	—	—	—	10	5	4.5	2,710	2,830	2,440	3,730	4,230	4,420	
	6904				37	34	+0.025	34	9	h+23	73	59	45	36.5	15	—	—	—	10	5	4.5	2,910	3,040	2,730	3,810	4,500	4,710
	6004				42	0	36	12	h+25	82	66	50	41	—	—	—	—	—	10	5	4.5	2,950	3,080	2,650	4,010	4,590	4,800
	6005				25	47	0	41	12	h+28	96	76	56	48	19	—	—	—	10	5	4.5	3,120	3,260	—	—	4,860	5,080
	6006				30	55	+0.030	48	13	h+32	104	84	64	52	20	11	—	—	10	5	4.5	3,680	3,840	—	—	5,740	5,990

Type	型式	シール	h	¥基準単価																						
				高さh選択タイプ	高さh指定タイプ	d	Dh7	許容差	dh	B	H	L	L1	L2	L3	T	S	d1	高さh選択タイプ	高さh指定タイプ						
高さh選択 BSHKB BSHK BSKA BSKSA	623	ZZ 両シールド (×1.0)	15 20 25	15~30	3	10	+0.015	7	4	h+9	36	26	16	18	18	10	5	4.5	2,010	2,100	1,890	—	3,280			
	624				4	13	+0.018	9	5	h+11	38	28	18	18	18	10	5	4.5	2,040	2,140	1,920	—	3,340			
	605				5	14	0	10	5	h+11	40	30	20	20	20	20	10	5	4.5	2,090	2,190	1,970	—	3,400		
	606				6	17	0	13	6	h+13	47	35	23	—	—	—	—	10	5	4.5	2,180	2,270	2,040	4,850	3,550	
	608				8	22	0	18	7	h+15	53	41	29	6	—	—	—	10	5	4.5	2,270	2,380	2,130	4,940	3,710	
	6900				10	22	0	19	6	h+15	53	41	29	6	—	—	—	10	5	4.5	2,510	2,620	2,770	5,000	3,950	
	6000				10	26	+0.021	22	8	h+17	58	46	34	—	—	—	—	10	5	4.5	2,360	2,470	2,210	4,820	3,850	
	6901				12	24	0	21	6	h+16	56	44	32	—	—	—	—	10	5	4.5	2,540	2,650	2,790	5,220	3,980	
	6001				12	28	0	24	8	h+18	60	48	36	—	—	—	—	10	5	4.5	2,500	2,610	2,340	5,070	4,070	
	6902				15	28	0	25	7	h+18	60	48	36	—	—	—	—	10	5	4.5	2,730	2,850	2,920	5,830	4,390	
高さh指定 BSHFB BSHF	6002	DD 接触 ゴムシール (×1.1)	30 40 50	25~50	32	30	+0.025	28	9	h+20	68	54	40	34	15	—	—	—	10	5	4.5	2,850	2,970	2,650	5,990	4,640
	6903				30	30	+0.021	27	7	h+19	64	52	38	32	13	—	—	—	10	5	4.5	2,990	3,130	2,760	7,500	4,880
	6003				35	31	0	10	h+22	70	56	43	35	10	—	—	—	10	5	4.5	2,940	3,070	2,750	7,740	4,790	
	6904				37	34	+0.025	34	9	h+23	73	59	45	—	—	—	—	10	5	4.5	3,150	3,300	3,070	7,400	5,100	
	6004				42	0	36	12	h+25	82	66	50	41	—	—	—	—	10	5	4.5	3,170	3,320	2,960	7,250	5,180	
	6005				25	47	0	41	12	h+28	96	76	56	48	19	—	—	10	5	4.5	3,370	3,520	—	—	5,490	
	6006				30	55	+0.030	48	13	h+32	104	84	64	52	20	11	—	—	10	5	4.5	4,100	4,280	—	—	6,690

◎シールがVV及びDDの場合には表中価格に1.1を掛けた金額になります。(1円単位切り捨て)  
(例) BSHFB6002VV-28の時 表中価格4,640円×1.1=5,104円 → 5,100円

◎\*VV(非接触ゴムシール)は623番・624番・605番・606番は選択できません。

Order 注文例: 型式 BSHK 6000 ZZ - 30

Delivery 出荷日: 3 日目出荷

Price 価格: 数量スライド価格 (1円未満切り捨て) P.127

Alteration 追加加工: C2面取り追加加工

Spec. 仕様: ベアリング・止め輪をホルダに組み込みます。

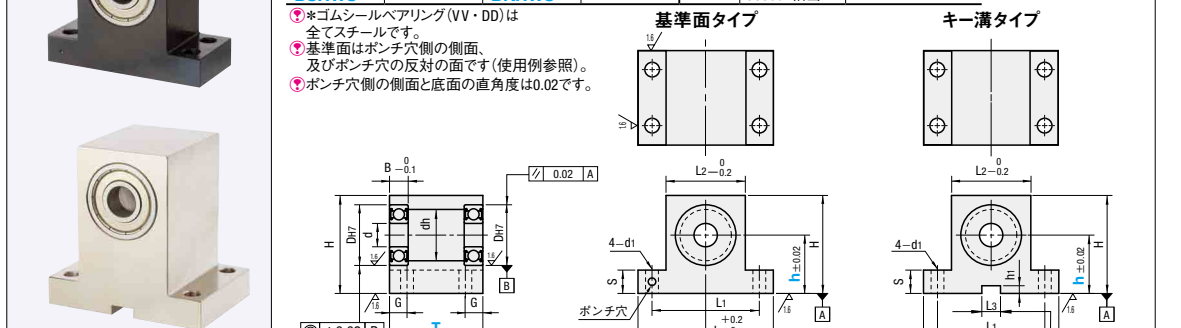
BEARINGS WITH HOUSINGS FOR POSITIONING -T-SHAPED DOUBLE BEARING TYPE-  
位置決めベアリングホルダセット  
-T型ダブルタイプ-



◎カタログ規格外品はこちら P.131

◎CADデータフォルダ名: 14\_Bearings\_with\_Holder

Type		材質	表面処理	軸受け精度
基準面タイプ	キー溝タイプ	ベアリング	ホルダ	JIS B 1514 0級
高さh選択タイプ	高さh指定タイプ	ベアリング	ホルダ	
BSHWB BSHWF BSHKWB BSHKWF	BKHWB BKHF BKHKB BKHA BKHS	スチール	ホルダ	
		S45C相当	四三酸化鉄皮膜 無電解ニッケルメッキ	
		2000系アルミ合金	白アルマイト処理	
		SUS304相当		



Type	型式	シール	h	¥基準単価																								
				高さh選択タイプ	高さh指定タイプ	d	Dh7	許容差	dh	B	H	L	L1	L2	L3	T	S	d1	高さh選択タイプ	高さh指定タイプ								
高さh選択 BSHWB BSHW BSHWA BSHWSA BSHWS	623	ZZ 両シールド (×1.0)	15 20 25	15~30	3	10	+0.015	7	4	h+9	36	26	16	18	18	10	5	4.5	4,430	4,620	3,970	—	—	—				
	624				4	13	+0.018	9	5	h+11	38	28	18	19	20	20	20	10	5	4.5	4,500	4,700	4,050	—	—	—		
	605				5	14	0	10	5	h+11	40	30	20	20	20	20	20	10	5	4.5	4,500	4,710	4,140	—	—	—		
	606				6	17	0	13	6	h+13	47	35	23	23.5	—	—	—	—	10	5	4.5	4,790	5,010	4,300	4,790	7,900	7,480	7,810
	608				8	22	0	18	7	h+15	53	41	29	26.5	—	—	—	—	10	5	4.5	4,990	5,220	4,480	5,130	8,070	7,780	8,130
	6900				10	22	0	19	6	h+15	53	41	29	26.5	—	—	—	—	10	5	4.5	5,680	5,930	5,130	5,870	8,230	8,850	9,250
	6000				10	26	+0.021	22	8	h+17	58	46	34	29	—	—	—	—	10	5	4.5	5,420	5,660	4,870	6,280	8,360	8,460	8,840
	6901				12	24	0	21	6	h+16	56	44	32	28	—	—	—	—	10	5	4.5	5,720	5,980	5,160	6,020	9,000	8,920	9,320
	6001				12	28	0	24	8	h+18	60	48	36	30	—	—	—	—	10	5	4.5	5,750	6,000	5,170	6,620	8,910	8,960	9,360
	6902				15	28	0	25	7	h+18	60	48	36	30	—	—	—	—	10	5	4.5	6,590	6,890	5,920	7,100	9,650	10,280	10,740
高さh指定 BSHWF BSHW	6002	DD 接触 ゴムシール (×1.1)	30 40 50	25~50	32	30	+0.025</																					

# 低発塵グリース封入ベアリングホルダセット

-T型タイプ



◎カタログ規格外品はこちら P.131 ◎CADデータフォルダ名: 14\_Bearings\_with\_Holder

■低発塵グリースを封入したベアリングをセットしています。クリーンルーム等の環境での使用に適しています。

Type	高さh指定タイプ	ベアリングホルダ	M材質	S表面処理	A付属品
S-BGHKSA	S-BGHFSA	ステンレス	2000系アルミ合金	白アルマイト処理	SUS304相当
S-BGHKS	S-BGHFS	ステンレス	SUS304相当	-	-

軸受け精度 JIS B 1514 0級

63 / ( 1.6 / )

◎ベアリングと止め輪の間には隙間が発生します。選定時にはご注意ください。

# 低発塵グリース封入ベアリングホルダセット

-T型ダブルタイプ



◎カタログ規格外品はこちら P.131 ◎CADデータフォルダ名: 14\_Bearings\_with\_Holder

Type	高さh指定タイプ	ベアリングホルダ	M材質	S表面処理
S-BGHWSA	S-BGHWFA	ステンレス	2000系アルミ合金	白アルマイト処理
S-BGHWS	-	ステンレス	SUS304相当	-

軸受け精度 JIS B 1514 0級

63 / ( 1.6 / )

型式	Type	ベアリング品番	h		d	DH7	許容差	dh	B	H	L	L1	L2	T	S	d1	¥基準単価										
			高さ選択タイプ	高さ指定タイプ 1mm単位													高さh選択タイプ	高さh指定タイプ									
高さh選択タイプ S-BGHKSA S-BGHKS	606ZZ	20 25 30	15~30	6	17	+0.018	13	h+13	47	35	23	10	5.5	10	5.5	10	5.5	S-BGHKSA	S-BGHKS	S-BGHFSA	S-BGHFS						
				19	15	6	h+14	49	37	25	2,420							3,650	3,450	6,050							
				22	18	7	h+15	53	41	29	2,560							3,750	3,620	6,120							
				24	20	8	h+16	56	44	32	2,600							3,790	3,700	6,180							
				26	22	9	h+17	58	46	34	2,650							3,820	3,740	6,370							
				30	24	9	h+19	62	50	38	2,720							3,830	3,780	6,420							
	高さh指定タイプ S-BGHFSA S-BGHFS	20 30 40	20~40	10	22	+0.021	19	h+15	53	41	29							12	15	2,830	3,650	3,960	6,020	2,950	3,730	4,080	6,150
				12	24	21	h+16	56	44	32	2,760							3,940	3,850	6,520							
				15	28	24	h+18	60	48	36	2,970							3,840	4,160	6,340							
				17	32	26	h+20	64	52	40	3,110							3,990	4,310	6,590							
				20	35	29	h+22	72	58	44	2,900							4,230	4,110	6,990							
				24	40	34	h+24	76	62	49	3,180							4,190	4,430	6,910							
高さh選択タイプ S-BGHWSA S-BGHWS	20 30 40	20~40	12	28	+0.025	24	h+18	60	48	36	15	6.5	15	3,270	4,380	4,870	7,230										
			15	32	27	h+19	64	52	38	3,420	4,650	4,900	8,000														
			17	35	31	h+22	70	56	43	3,680	5,150	4,930	8,270														
			20	40	34	h+24	76	62	49	3,700	5,170	4,960	8,400														
			24	45	37	h+23	73	59	45	3,740	5,190	5,000	8,450														
			28	50	40	h+25	82	66	50	3,790	4,920	5,140	8,100														
高さh指定タイプ S-BGHWFA	30 40 50	25~50	15	32	+0.025	28	h+20	68	54	40	15	6.5	15	3,990	5,310	5,350	8,750										
			17	35	31	h+22	70	56	43	3,740	5,190	5,000	8,450														
			20	42	36	h+25	82	66	50	3,790	4,920	5,140	8,100														
			24	47	40	h+28	88	72	56	3,990	5,310	5,350	8,750														

●低発塵ベアリング P.1037

Order 注文例

型式 - h

S-BGHKSA6200ZZ - 30

S-BGHFSA6902ZZ - 37

Delivery 出荷日

3 日目出荷

●2000系アルミ合金品

在庫 A 早割 翌日出荷 300円/1明細行 PM 3:00迄

在庫 A 翌日出荷 800円/1本 PM 6:00迄 P.128

◎ストークA早割は1明細行当たり一律300円

◎ストークAは3本以上で1明細行当たり一律2,160円

●SUS304相当品

3 日目出荷

在庫 A 翌日出荷 800円/1本 PM 6:00迄 P.128

◎3本以上で1明細行当たり一律2,160円

大口 出荷日 +5 日目出荷 数量 20~50

◎ストーク対応なし

Alteration 追加

型式 - h - (NA・KCC・KKC)

S-BGHFS6000ZZ - 30 - KKC

KCC・KKCのみ 5 日目出荷

Alterations Code	ベアリング・止め輪組付なし	C2面取り追加	C面取り追加
NA			
KCC			
KKC			

Spec.

ベアリング・止め輪をホルダに組み込み、付属品として出荷します。

上端面をC2面取りします。

指定方法 KKC

¥/1Code 無料 200 600

Price 価格

数量スライド価格 (◎1円未満切り捨て) P.127

数量区分	標準対応	個別対応
数量	1~9 10~14 15~19 20~50	51以上
値引率	5% 10% 18%	出荷日・価格 共にお見積り
出荷日	通常	+5日

◎表示数量超えはWOSにてご確認ください。

●低発塵ベアリング P.1037

Order 注文例

型式 - T - h

S-BGHWWS6901ZZ - 40 - 30

S-BGHWFA - 6000ZZ - 25 - 35

Delivery 出荷日

3 日目出荷

●2000系アルミ合金品

在庫 A 早割 翌日出荷 300円/1明細行 PM 3:00迄

在庫 A 翌日出荷 800円/1本 PM 6:00迄 P.128

◎ストークA早割は1明細行当たり一律300円

◎ストークAは3本以上で1明細行当たり一律2,160円

●SUS304相当品

3 日目出荷

在庫 A 翌日出荷 800円/1本 PM 6:00迄 P.128

◎3本以上で1明細行当たり一律2,160円

大口 出荷日 +5 日目出荷 数量 20~50

◎ストーク対応なし

Alteration 追加

型式 - T - h - (NA・KCC・KKC)

S-BGHWFA - 6902ZZ - 50 - 30 - KKC

KCC・KKCのみ 5 日目出荷

Alterations Code	ベアリングなし	C2面取り追加	C面取り追加
NA			
KCC			
KKC			

Spec.

ベアリングをホルダに組み込み、付属品として出荷します。

上端面をC2面取りします。

指定方法 KKC

¥/1Code 無料 200 1,500

Price 価格

数量スライド価格 (◎1円未満切り捨て) P.127

数量区分	標準対応	個別対応
数量	1~9 10~14 15~19 20~50	51以上
値引率	5% 10% 18%	出荷日・価格 共にお見積り
出荷日	通常	+5日

◎表示数量超えはWOSにてご確認ください。

14 ベアリングホルダ



ベアリングホルダセット

ボトムマウントタイプ



ベアリングホルダセット

ボトムマウントダブルタイプ



ホルダの下から締結します。スペースを確保したい場合に適しています。

CADデータフォルダ名: 14\_Bearings\_with\_Holder



Table with columns: Type, 材質, S表面処理, 付属品, 軸受け精度. Includes technical drawings and dimensions.

Main specification table for bearings with housings, listing dimensions (h, d, Dh7, dh, B, H, L, L1, T, M) and prices for various types (BGBK, BGBW, etc.).

シールがVV及びDDの場合には表中価格に1.1を掛けた金額になります。(1円単位切り捨て)

Order form section with fields for Type, 材質, シール, h and checkboxes for Alteration (追加加工).

Price and delivery information section, including quantity discounts and delivery options.

Alteration and specification details section, including diagrams for C2面取り追加加工 and C面取り追加加工.

CADデータフォルダ名: 14\_Bearings\_with\_Holder



Table with columns: Type, 材質, S表面処理, 軸受け精度. Includes technical drawings and dimensions for double-bearing types.

Main specification table for double-bearing bearings, listing dimensions and prices for various types (BGBWB, BGBW, etc.).

適用サイズは価格表でご確認ください。\*VV(非接触ゴムシール)は623番・624番・605番・606番は選択できません。

Price and delivery information section for double-bearing bearings, including quantity discounts.

Price table for bearings with housings, listing prices for various types and quantities.

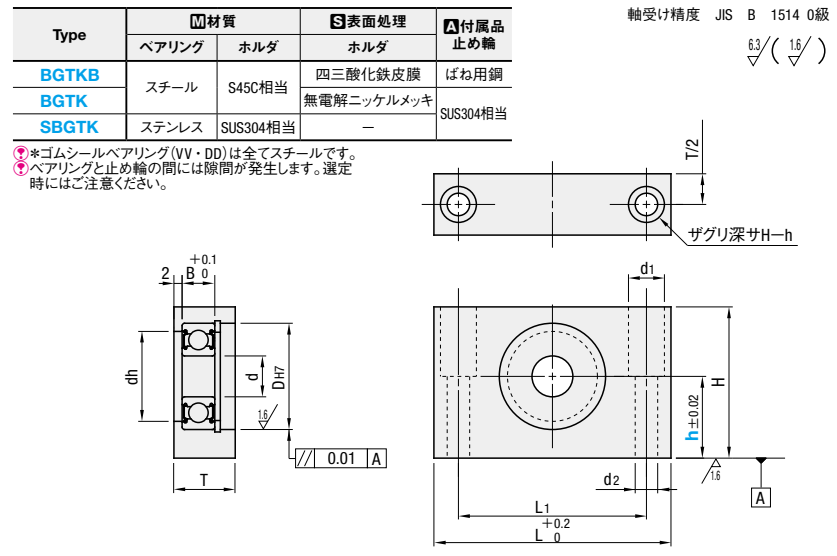
14 ベアリングホルダ

# ベアリングホルダセット

-ブロックタイプ-



◎CADデータフォルダ名: 14\_Bearings\_with\_Holder  
 ◎カタログ規格外品はこちら P.131



RoHS

Type	型式		h 選択	d	DH7	許容差	dh	B	H	L	L1	T	d1	d2	¥基準単価						
	ベアリング品番	シール													BGTKB	BGTK	SBGTK				
BGTKB	608	ZZ 両シールド (×1.0)	15 20	8	22	+0.021 0	18	7	h+15	53	41	12	9.5	5.5	1,790	1,840	3,440				
	628		15 20		24		20	8	h+16	56	44	15			1,810	1,870	3,470				
	6900		20 25	10	22	19	6	h+15	53	41	12	2,080			2,130	3,500					
	6000		20 25		26	22	8	h+17	58	46	15	1,990			2,050	3,370					
	6200		20 25	12	30	24	9	h+19	62	50	15	2,030			2,100	3,450					
	6901		20 25		24	21	6	h+16	56	44	12	2,110			2,170	3,650					
	6001		20 25	15	28	24	8	h+18	60	48	15	2,070			2,140	3,550					
	6201		20 25		32	26	10	h+20	64	52	16	2,220			2,300	3,700					
	BGTK		6902	VV 非接触 ゴムシール (×1.1)	20 25	15	28	+0.025 0	25	7	h+18	60			48	12	11	6.5	2,250	2,320	3,920
	SBGTK		6002		20 25		32		28	9	h+20	68			54	15			2,210	2,290	3,890
6202		25 30	35		29	11	h+22	72	58	16	2,420	2,520	4,070								
6903		20 25	30		27	7	h+19	64	52	13	2,380	2,450	4,380								
6003		25 30	17		35	31	10	h+22	70	56	16	2,470	2,570	4,210							
6203		25 30			40	34	12	h+24	76	62	19	2,740	2,880	4,480							
6904		25 30	20		37	34	9	h+23	73	59	15	2,870	3,030	4,800							
6004		25 30			42	36	12	h+25	82	66	19	2,740	2,740	4,530							
6204		30 35	47		40	14	h+28	88	72	19	2,770	2,770	4,890								

◎シールがVV及びDDの場合には表中価格に1.1を掛けた金額になります。(1円単位切り捨て)  
 (例) BGTK6002VV-20の時 表中価格2,290円×1.1=2,519円 → 2,510円

Order 注文例

型式  -  h (NA)

Type  ベアリング  シール

BGTKB 6900 ZZ - 25

BGTK 6002 VV - 20

Delivery 出荷日 **3** 日目出荷 **3** ストック A 翌日出荷 800円/1本 PM 6:00迄 P.128

◎3本以上で1明細行当たり一律2,160円

大口 出荷日 **+5** 日目出荷 数量 20~50 ◎ストック対応なし

Price 価格

数量スライド価格 (◎1円未満切り捨て) P.127

数量区分	標準対応				個別対応
	小口	大口	大口	大口	
数量	1~9	10~14	15~19	20~50	51~
値引率	5%	5%	5%	18%	18%
出荷日	通常	通常	通常	+5日	出荷日・価格 共にお見積り

◎表示数量超えはWOSIにてご確認ください。

Alteration 追加加工

型式  -  h (NA)

BGTK6903ZZ - 25 - NA

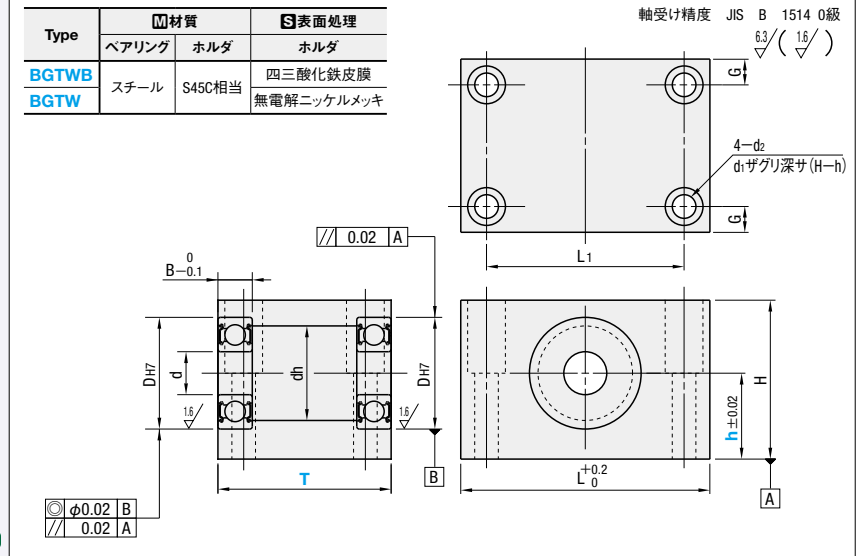
Alteration Code	ベアリング・止め輪組付なし
Spec.	ベアリング・止め輪をホルダに組み込まず、付属品として出荷します。
¥/1Code	無料

# ベアリングホルダセット

-ブロックダブルタイプ-



◎CADデータフォルダ名: 14\_Bearings\_with\_Holder  
 ◎カタログ規格外品はこちら P.131



RoHS

Type	型式		幅T 選択	h 選択	d	DH7	許容差	dh	B	H	L	L1	G	d1	d2	¥基準単価						
	ベアリング品番	シール														BGTWB	BGTW					
BGTWB	608	ZZ 両シールド (×1.0)	25 35	15 20	8	22	+0.021 0	18	7	h+15	53	41	6	9.5	5.5	3,500	3,700					
	628		25 35					24	20	8	h+16	56				44	3,540	3,740				
	6900		25 40	10	22	19	6	h+15	53	41	4,250	4,450										
	6000		25 40		26	22	8	h+17	58	46	4,090	4,290										
	6200		30 40	12	30	24	9	h+19	62	50	4,130	4,330										
	6901		25 40		24	21	6	h+16	56	44	4,370	4,670										
	6001		25 40	15	28	24	8	h+18	60	48	4,220	4,520										
	6201		30 40		32	26	10	h+20	64	52	4,350	4,650										
	BGTW		6902	VV 非接触 ゴムシール (×1.1)	25 50	20 25	15	28	+0.025 0	25	7	h+18				60	48	7	11	6.5	4,640	4,940
	6002		30 50		32					28	9	h+20				68	54				4,600	4,900
6202	35 50	35	29		11	h+22	72	58	5,050	5,350												
6903	25 50	30	27		7	h+19	64	52	4,830	5,230												
6003	30 50	17	35		31	10	h+22	70	56	5,140	5,540											
6203	35 50		40		34	12	h+24	76	62	5,480	5,880											
6904	35 50	20	37		34	9	h+23	73	59	5,310	5,710											
6004	40 50		42		36	12	h+25	82	66	5,760	6,160											
6204	45 50	47	40		14	h+28	88	72	6,120	6,520												

◎シールがVV及びDDの場合には表中価格に1.1を掛けた金額になります。(1円単位切り捨て)  
 (例) BGTWB6000DD-25-20の時 表中価格4,090円×1.1=4,499円 → 4,490円

Order 注文例

型式  -  T -  h (NA)

Type  ベアリング  シール

BGTW 6201 VV - 30 - 20

BGTWB 6000 DD - 25 - 20

Delivery 出荷日 **3** 日目出荷 **3** ストック A 翌日出荷 800円/1本 PM 6:00迄 P.128

◎3本以上で1明細行当たり一律2,160円

大口 出荷日 **+5** 日目出荷 数量 20~50 ◎ストック対応なし

Price 価格

数量スライド価格 (◎1円未満切り捨て) P.127

数量区分	標準対応				個別対応
	小口	大口	大口	大口	
数量	1~9	10~14	15~19	20~50	51~
値引率	5%	5%	5%	18%	18%
出荷日	通常	通常	通常	+5日	出荷日・価格 共にお見積り

◎表示数量超えはWOSIにてご確認ください。

Alteration 追加加工

型式  -  T -  h (NA)

BGTW608VV - 25 - 20 - NA

Alteration Code	ベアリングなし
Spec.	ベアリングをホルダに組み込まず、付属品として出荷します。
¥/1Code	無料

14 ベアリングホルダ



# ベアリングホルダセット

—正面取付タイプ—

●特長：取付面のスペースがない時や、取付ピッチを小さくしたい時にご使用ください。

●CADデータフォルダ名：14\_Bearings\_with\_Holder

◎カタログ規格外品はこちら P.131

軸受け精度 JIS B 1514 0級

Type	材質	表面処理	付属品
	ベアリング	ホルダ	止め輪
BGSMAB	スチール	S45C相当	四三酸化鉄皮膜
BGSMA	ステンレス	SUS304相当	無電解ニッケルメッキ
SBGSMA	ステンレス	SUS304相当	—

◎\*ゴムシールベアリング(VV・DD)は全てスチールです。  
◎ベアリングと止め輪の間には隙間が発生します。選定時にはご注意ください。

Type	型式	ベアリング品番	シール	h 選択	d	DH7	許容差	dh	B	H	h1	L	L1	T	d1	¥基準単価																								
																BGSMAB	BGSMA	SBGSMA																						
BGSMAB BGSMA SBGSMA	6900	ZZ 両シールド (×1.0)	VV 非接触 ゴムシール (×1.1)	20 25 30	10	22	+0.021 0	19	6	h+24	7	34	14	12	6	1,950	2,010	3,780																						
	6000							22	8	h+24						34	15	2,010	2,070	3,910																				
	6200							30	24	9						h+26	38	14	15	2,150	2,210	4,220																		
	6901							24	21	6						h+23	32	12	12	2,210	2,280	4,340																		
	6001							28	24	8						h+25	36	15	15	2,270	2,340	4,460																		
	6201							32	26	10						h+27	40	16	16	2,340	2,410	4,580																		
	6902			25 30 40	15	32	+0.025 0	25	7	h+29	9	40	18	15	8	8	8	2,400	2,470	4,720																				
	6002																	28	9	h+29	40	15	10	2,470	2,540	4,850														
	6202																	35	29	11	h+31.5	45	16	16	2,530	2,610	4,970													
	6904																	35 45 55	20	37	+0.025 0	34	9	h+36	11	50	22	19	10	10	10	2,600	2,670	5,090						
	6004																															36	12	h+36	50	19	12	2,660	2,740	5,220
	6204																															47	40	14	h+39	56	19	12	2,720	2,810
6905	40 45 55	30	42	+0.030 0	39	9	h+67	13	56	26	16	12	12	12	2,790	2,870	5,480																							
6005															41	12	h+67															56	19	13	2,850	2,940	5,600			
6906															47	44	9															h+71.5	56	16	16	2,920	3,000	5,720		
6006															55	48	13	h+71.5	65	19	19	2,980	3,070	5,850																

◎シールがVV及びDDの場合には表中価格に1.1を掛けた金額になります。(1円単位切り捨て)  
(例) BGSMAB6002VV-30の時 表中価格2,540円×1.1=2,794円 → 2,790円

Order 注文例

型式 Type ベアリング シール h  
BGSMAB 6000 VV - 20  
BGSMAB 6204 ZZ - 35

Delivery 出荷日 3 日目出荷

在庫 ストック A 翌日出荷 200円/1本 PM 6:00迄 P.128

◎注文締切

◎3本以上で1明細行当たり一律540円

Price 価格

数量スライド価格 (◎1円未満切り捨て) P.127

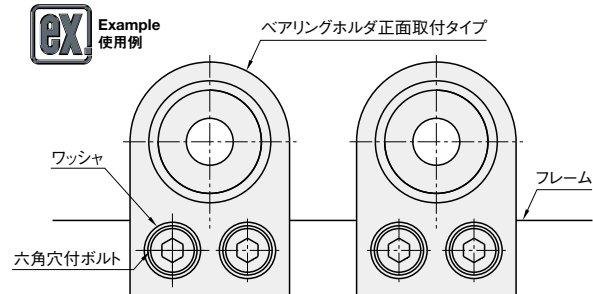
数量区分	標準対応	個別対応
	小口	大口
数量	1~4	5~9
値引率	基準単価	5%
出荷日	通常	10%
		15%
		21~
		お見積り

◎表示数量超えはWOSにてご確認ください。

Alteration 追加加工

型式 h (NA)  
BGSMAB6000ZZ-20-NA

Alteration Code	変更内容
NA	ベアリング・止め輪組付なし
Spec.	ベアリング・止め輪をホルダに組み込まず、付属品として出荷します。
¥/1Code	無料



# ベアリングホルダセット

—正面取付肩当タイプ—

●特長：肩当部からのクリアランスのため、高さ精度が良くなっています。

●CADデータフォルダ名：14\_Bearings\_with\_Holder

◎カタログ規格外品はこちら P.131

軸受け精度 JIS B 1514 0級

Type	材質	表面処理	付属品
	ベアリング	ホルダ	止め輪
BGSNAB	スチール	S45C相当	四三酸化鉄皮膜
BGSNA	ステンレス	SUS304相当	無電解ニッケルメッキ
SBGSNA	ステンレス	SUS304相当	—

◎\*ゴムシールベアリング(VV・DD)は全てスチールです。  
◎ベアリングと止め輪の間には隙間が発生します。選定時にはご注意ください。

Type	型式	ベアリング品番	シール	h 選択	d	DH7	許容差	dh	B	H	h1	L	L1	T	T1	d1	¥基準単価																									
																	BGSNAB	BGSNA	SBGSNA																							
BGSNAB BGSNA SBGSNA	6900	ZZ 両シールド (×1.0)	VV 非接触 ゴムシール (×1.1)	20 25 30	10	22	+0.021 0	19	6	h+31	7	34	14	12	8	6	2,210	2,260	3,970																							
	6000							22	8	h+31							34	15	10	2,270	2,330	4,100																				
	6200							30	24	9							h+33	38	14	10	2,330	2,390	4,420																			
	6901							24	21	6							h+30	32	12	8	2,390	2,460	4,540																			
	6001							28	24	8							h+32	36	15	10	2,450	2,520	4,660																			
	6201							32	26	10							h+34	40	16	11	2,520	2,590	4,780																			
	6902			25 30 40	15	32	+0.025 0	25	7	h+38	9	40	18	15	10	8	8	8	2,670	2,740	5,010																					
	6002																		28	9	h+38	40	15	10	2,750	2,820	5,140															
	6202																		35	29	11	h+40.5	45	16	11	2,810	2,890	5,260														
	6904																		30 40 50	20	37	+0.025 0	34	9	h+47	11	50	22	19	13	10	10	10	2,920	2,990	5,440						
	6004																																	36	12	h+47	50	19	13	2,980	3,060	5,570
	6204																																	47	40	14	h+50	56	19	13	3,040	3,130
6905	40 45 50	30	42	+0.030 0	39	9	h+80	13	56	26	16	11	12	12	12	2,790	2,870	5,480																								
6005																41	12	h+80																56	19	13	3,220	3,310	6,000			
6906																47	44	9																h+84.5	56	16	11	3,290	3,370	6,120		
6006																55	48	13	h+84.5	65	19	13	3,350	3,440	6,250																	

◎シールがVV及びDDの場合には表中価格に1.1を掛けた金額になります。(1円単位切り捨て)  
(例) BGSNAB6000VV-30の時 表中価格2,330円×1.1=2,563円 → 2,560円

Order 注文例

型式 Type ベアリング シール h  
BGSNA 6200 VV - 30  
BGSNAB 6000 ZZ - 30

Delivery 出荷日 3 日目出荷

在庫 ストック A 翌日出荷 200円/1本 PM 6:00迄 P.128

◎注文締切

◎3本以上で1明細行当たり一律540円

Price 価格

数量スライド価格 (◎1円未満切り捨て) P.127

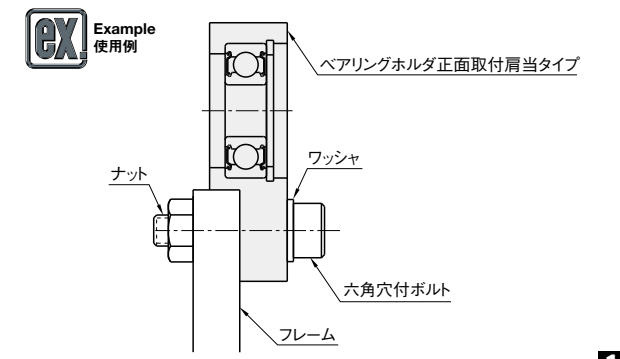
数量区分	標準対応	個別対応
	小口	大口
数量	1~4	5~9
値引率	基準単価	5%
出荷日	通常	10%
		15%
		21~
		お見積り

◎表示数量超えはWOSにてご確認ください。

Alteration 追加加工

型式 h (NA)  
BGSNA6000ZZ-25-NA

Alteration Code	変更内容
NA	ベアリング・止め輪組付なし
Spec.	ベアリング・止め輪をホルダに組み込まず、付属品として出荷します。
¥/1Code	無料



14 ベアリングホルダ





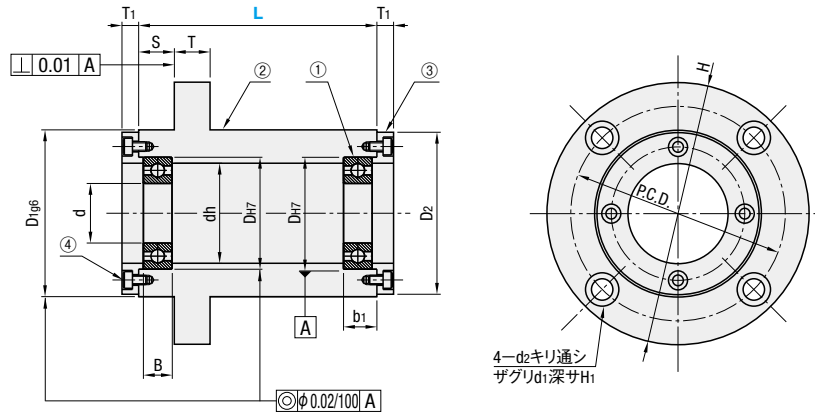
# ベアリングホルダセット

—外輪固定 インロータイプ—

◎CADデータフォルダ名: 14\_Bearings\_with\_Holder  
 ◎カタログ規格外品はこちら ▶P.131



Type	①ベアリング		②ホルダ ③外輪固定カバー		④外輪固定カバー用取付ボルト	
	材質	材質	表面処理	材質	表面処理	材質
GBGYB	SUJ2	S45C相当	四三酸化鉄皮膜	SCM435	四三酸化鉄皮膜	SCM435
GBGY	SUJ2	S45C相当	無電解ニッケルメッキ	SUS304	—	SUS304



Type	ベアリング品番	L 選択			S	d	DH7	許容差	B	b1	H	D2	T	dh	D1g6	許容差	P.C.D.	d1	d2	H1	T1
		40	60	80																	
GBGYB (四三酸化鉄皮膜)	6902ZZ	40	60	80	10	15	28	+0.021 0	7	9	70	43	12	25	45	-0.009 -0.025	57	11	6.6	6.5	6
	6002ZZ	50	70	90																	
	6903ZZ	50	70	90																	
	6003ZZ	60	80	100																	
GBGY (無電解ニッケルメッキ)	6904ZZ	60	80	100	15	20	37	+0.025 0	9	11	87	53	15	34	55	-0.010 -0.029	70	14	9	8.5	7
	6004ZZ	70	100																		
	6005ZZ	70	100																		
	6006ZZ	70	100																		
GBGYB	6007ZZ	80	100		18	35	62	+0.030 0	14	16	126	84	18	55	86	-0.012 -0.034	106	17.5	11	10.5	9
	6008ZZ	80	100																		

Order 注文例  
 型式 GBGYB 6005ZZ - 70

Delivery 出荷日  
 ●6902ZZ~6005ZZ 5 日目出荷  
 ●6006ZZ~6008ZZ 7 日目出荷

Price 価格  
 数量スライド価格 (※1円未満切り捨て) P.127

数量区分	標準対応	個別対応
数量	1~4	5~
出荷日	通常	お見積り

◎表示数量超えはWOSにてご確認ください。

ベアリング品番	L	GBGYB		GBGY	
		¥基準単価	¥スライド単価	¥基準単価	¥スライド単価
6902ZZ	40	5,840	5,540	6,400	6,080
	60	6,390	6,070	6,920	6,570
	80	6,900	6,550	7,410	7,030
	100	6,520	6,190	7,190	6,830
6002ZZ	70	7,050	6,690	7,680	7,290
	90	7,590	7,210	8,180	7,770
	50	7,140	6,780	7,790	7,400
	70	7,680	7,290	8,290	7,870
6903ZZ	90	8,230	7,810	8,810	8,360
	60	8,160	7,750	8,920	8,470
	80	8,680	8,240	9,400	8,930
	100	9,220	8,750	9,900	9,400
6904ZZ	60	8,860	8,410	9,690	9,200
	80	9,390	8,920	10,180	9,670
	100	9,910	9,410	10,670	10,130

ベアリング品番	L	GBGYB		GBGY	
		¥基準単価	¥スライド単価	¥基準単価	¥スライド単価
6004ZZ	70	9,350	8,880	10,170	9,660
	100	10,250	9,730	10,990	10,440
6005ZZ	70	9,960	9,460	10,930	10,380
	100	10,580	10,050	11,550	10,970
6006ZZ	70	13,730	13,040	14,790	14,050
	100	14,570	13,840	15,610	14,820
6007ZZ	80	14,390	13,670	15,440	14,660
	100	15,270	14,500	16,320	15,500
6008ZZ	80	16,470	15,640	17,540	16,660
	100	17,280	16,410	18,350	17,430

◎表示数量超えはお見積り

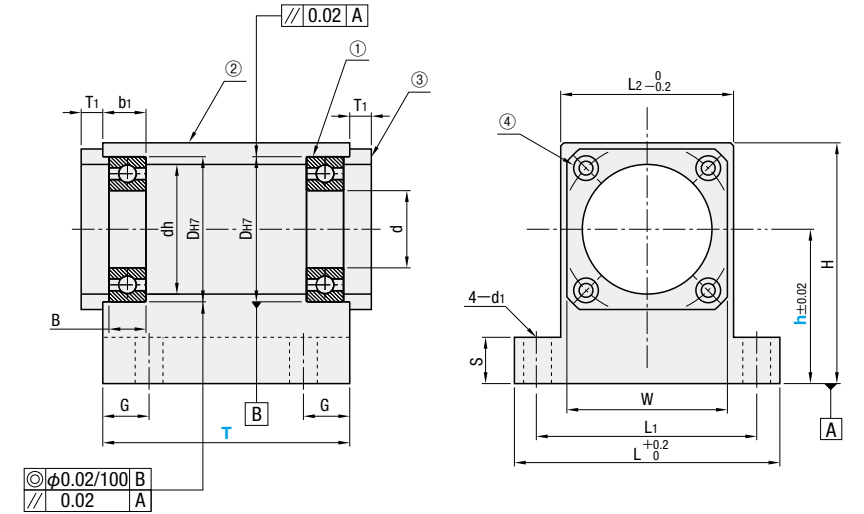
# ベアリングホルダセット

—外輪固定 T型タイプ—

◎CADデータフォルダ名: 14\_Bearings\_with\_Holder  
 ◎カタログ規格外品はこちら ▶P.131



Type	①ベアリング		②本体 ③外輪固定カバー		④外輪固定カバー用取付ボルト	
	材質	材質	表面処理	材質	表面処理	材質
GBGWB	SUJ2	S45C相当	四三酸化鉄皮膜	SCM435	四三酸化鉄皮膜	SCM435
GBGW	SUJ2	S45C相当	無電解ニッケルメッキ	SUS304	—	SUS304



Type	ベアリング品番	幅T 選択		高さh 選択		d	DH7	許容差	B	b1	H	dh	L	L1	L2	S	G	W	d1	T1	
		30	50	30	40																50
GBGWB (四三酸化鉄皮膜)	6902ZZ	30	50	30	40	50	15	28	+0.021 0	7	9	h+18	25	60	48	36	12	7.5	34	6.6	6
	6002ZZ	40	60	30	40	50															
	6903ZZ	40	60	30	40	50															
	6003ZZ	40	60	30	40	50															
GBGW (無電解ニッケルメッキ)	6904ZZ	40	60	40	50	60	20	37	+0.025 0	9	11	h+23	34	76	61	46	15	10	44	9	7
	6004ZZ	50	80	40	50	60															
	6005ZZ	50	80	50	60																
	6006ZZ	50	80	50	60																
GBGWB	6007ZZ	80	100	50	60		30	55	+0.030 0	13	15	h+32	48	104	84	64	18	15	62	9	8
	6008ZZ	80	100	50	60																

Order 注文例  
 型式 GBGWB 6903ZZ - T 40 - h 40

Delivery 出荷日  
 5 日目出荷

Price 価格  
 数量スライド価格 (※1円未満切り捨て) P.127

数量区分	標準対応	個別対応
数量	1~4	5~
出荷日	通常	お見積り

◎表示数量超えはWOSにてご確認ください。

ベアリング品番	T	GBGWB		GBGW	
		¥基準単価	¥スライド単価	¥基準単価	¥スライド単価
6902ZZ	30	10,320	9,800	10,470	9,940
	50	12,000	11,400	12,250	11,630
6002ZZ	40	12,220	11,600	12,450	11,820
	60	13,830	13,130	14,160	13,450
6903ZZ	40	10,980	10,430	11,200	10,640
	60	12,590	11,960	12,900	12,250
6003ZZ	40	13,090	12,430	13,320	12,650
	60	14,760	14,020	15,100	14,340
6904ZZ	40	13,700	13,010	14,000	13,300
	60	16,580	15,750	17,030	16,170
6004ZZ	50	14,410	13,680	14,810	14,060
	80	17,630	16,740	18,250	17,330
6005ZZ	50	15,710	14,920	16,150	15,340
	80	19,500	18,520	20,300	19,280
6006ZZ	50	17,980	17,080	18,600	17,670
	80	21,650	20,560	22,600	21,470

◎表示数量超えはお見積り

14 ベアリングホルダ

# アンギュラベアリングホルダセット

—製品概要—

## アンギュラベアリングホルダセット

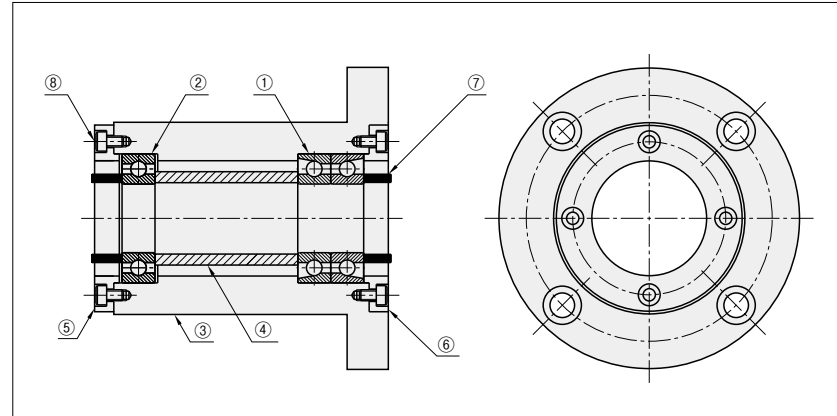
### ■特長

・アンギュラベアリングホルダセットは背面組合せのアンギュラベアリングを組み込んだホルダセットです。

### ■用途

・ラジアル方向の荷重に比べ、スラスト荷重成分のある負荷の大きい回転軸の保持に適しています。

### ■構造図

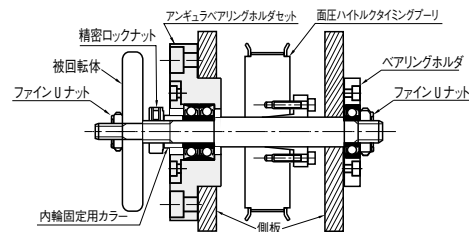


- ①アンギュラベアリング背面組合せ
- ②深溝玉軸受
- ③ホルダ本体
- ④内輪用スペーサ
- ⑤ノーマルカバー
- ⑥標準カバー
- ⑦内輪固定用カラー (2コ)
- ⑧カバー固定用ボルト (8本)

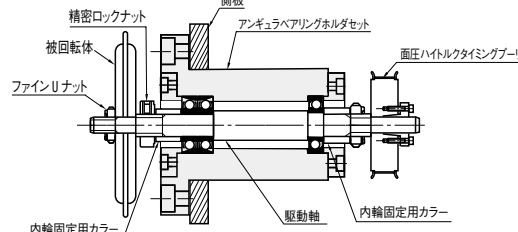
### ■ラインナップ及び使用例

・「アンギュラ背面組合せ+深溝タイプ」でフランジ形状、インロー形状の2バリエーションを揃えました。  
 ・またコンパクトで、他のベアリングホルダセットと組み合わせ可能な「アンギュラ背面組合せ」も用意致しました。

#### 使用例① (アンギュラ背面組合せタイプ)



#### 使用例② (アンギュラ背面組合せ+深溝タイプ)



### ■アンギュラベアリングホルダセット選定上の注意

- ・ミスマのアンギュラベアリングは、グリス潤滑用に規格されています。
- ・アンギュラベアリングにはグリスは塗布されておりませんので、グリスを塗布してご使用ください。
- ・アンギュラベアリング側にはグリス飛散防止の為の外輪固定カバーが付属しております。
- ・グリス飛散防止の外輪固定用カバーは (Sタイプ) オイルシール用、(Rタイプ) Oリング用が選択でき、標準でオイルシール、Oリングが付属します。
- ・ナット類でベアリングの内輪を固定する為、付属品として固定カラーが付いています。
- (段付シャフト使用側は固定カラーは不要になります。)

～背面組み合わせタイプ (ABGEB, ABGE) の場合～

- ・回転軸が長い場合等には、通常の深溝玉軸受けのベアリングホルダセットと組み合わせ活用することができます。(使用例①参照)

～背面組み合わせ+深溝タイプ (ABGCCB, ABGC, ABGYB, ABGY) の場合～

- ・ラジアルベアリング側 (深溝玉軸受け側) にはノーマルカバー (外輪固定用) が付属しております。
- ・ラジアルベアリングの外輪はスラスト方向に固定しておらず、自由側となっております。
- ・付属品として内輪用スペーサが同梱されており、アンギュラベアリングと深溝玉軸受けの内輪同士を合わせて固定できます。

# アンギュラベアリングホルダセット

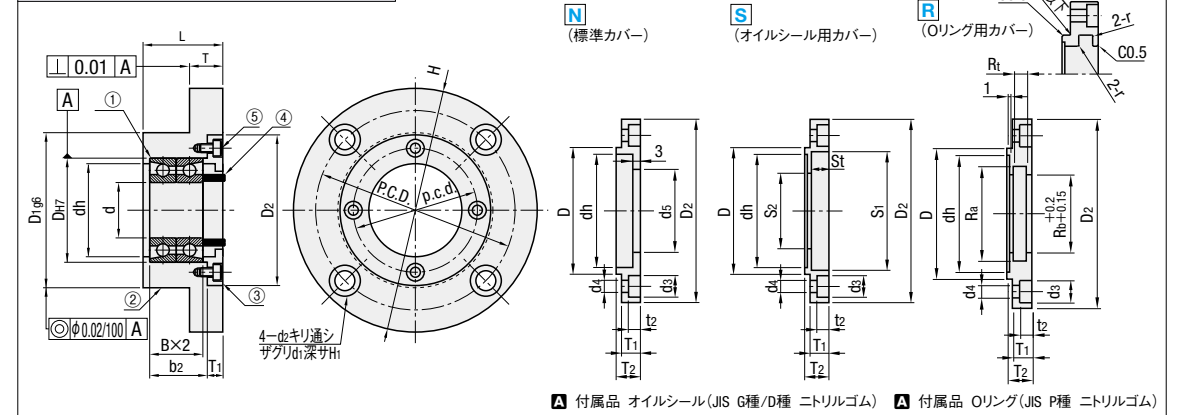
アンギュラ背面組合せ フランジタイプ

◎CADデータフォルダ名: 14\_Bearings\_with\_Holder



Type	①アンギュラベアリング (背面組合せ)		②ホルダ ④内輪固定カラー			⑤カバー固定用ボルト	
	材質	材質	標準カバー・オイルシール用・Oリング用カバー	表面処理	材質	表面処理	
ABGEB	SUJ2	S45C相当		四三酸化鉄皮膜	SCM435	四三酸化鉄皮膜	
ABGE				無電解ニッケルメッキ	SUS304	—	

軸受け精度 (アンギュラベアリング) JIS B1514 4級 \*接触角15°  
 ①アンギュラベアリングホルダセットは、ホルダ本体に部品を組み込まない状態で納品致します。  
 ②アンギュラベアリングホルダセットは必ず外輪を専用カバーで締めこみ、内輪もベアリングナット等で締め付けてご使用ください。  
 ③Oリングに触れる事によりトルクがかかる事があります。



型式	ベアリング品番	③カバー種類 選択	L	d	DH7	許公差	B	b2	H	D2	T	dh	D1g6	許公差	P.C.D.	d1	d2	H1						
																			Type					
ABGEB (四三酸化鉄皮膜)	7002	N 標準カバー	29	15	32	+0.025 0	9	20	75	48	12	28	50	-0.009 -0.025	62	11	6.6	6.5						
	7003		31	17	35		10	22											31					
	7004		36	20	42		12	26											36	60				
	7005		38	25	47		13	28											120	78	41	65	80	98
	7006		40	30	55		14	30											126	84	48	80	106	98
	7007		43	35	62		15	32											140	92	55	86	106	106
ABGE (無電解ニッケルメッキ)	7008	S オイルシール用	46	40	68	+0.030 0	15	32	147	101	20	60	95	-0.012 -0.034	116	17.5	11	10.5						
	7009		48	45	75		16	34											145	98	69	100	122	
	7010		50	50	80		16	34											147	101	74	105	122	

No.	D	D2	dh	T1	T2	p.c.d.	d3	d4	t2	③カバー部詳細						⑤カバー 固定用 ボルト	④固定用カラー詳細						
										N標準カバー	S オイルシール用カバー			R Oリング用カバー			外径	内径	厚み				
7002	32	48	28	6	8	40	6.5	3.5	3.1	21	32	22	5	G20325	24	20	3.2	0.4	P20	M3-8	20	15	8.5
7003	35	51	31	7	9	48	7	4.1	3.5	26	35	27	6	D25356	31	25	3.2	0.4	P25	M4-10	25	20	9.5
7004	42	58	36	8	10	53	8	4.5	4.1	31	40	32	7	D30407	36	30	3.2	0.4	P30	M4-10	30	25	10.5
7005	47	63	41	8	10	64	9.5	5.5	5.1	41	50	42	6.5	D40506.5	41	35	3.2	0.4	P35	M5-12	40	30	10.5
7006	55	78	48	9	11	72	11	6.1	5.5	46	60	47	9	D45609	46	40	3.2	0.4	P40	M5-12	45	35	11.5
7007	62	84	55	9	11	78	11	6.1	5.5	51	65	52	9	D50659	51	45	3.2	0.4	P45	M6-12	50	40	11.5
7008	68	92	60	9	11	85	11	6.6	6.1	56	70	57	9	D55709	56	50	3.2	0.4	P50	M6-12	55	45	13.5
7009	75	98	69	11	13	88	11	6.6	6.1	61	75	62	9	D60759	70	60	3.2	0.4	P60	M6-15	60	50	13.5
7010	80	101	74	11	13	88	11	6.6	6.1	61	75	62	9	D60759	70	60	3.2	0.4	P60	M6-15	60	50	13.5

Order 注文例

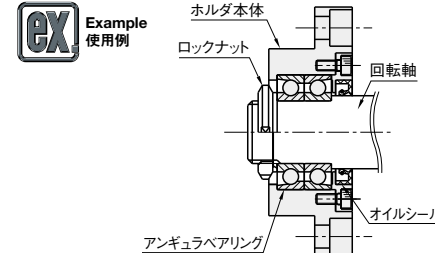
型式: ABGE 7003 - S

Type: ABGE 7003 - S

Delivery 出荷日

●7002~7005 5 日日出荷

●7006~7010 7 日日出荷



Price 価格

■数量スライド価格 (◎1円未満切り捨て) P.127

数量区分	標準対応		個別対応	
	小口	大口	小口	大口
数量	1~4	5~	1~4	5~
出荷日	通常	お見積り	通常	お見積り

◎表示数量超えはWOSにてご確認ください。

No.	ABGEB			ABGE		
	カバー-N	カバー-S	カバー-R	カバー-N	カバー-S	カバー-R
7002	18,610	17,670	18,920	17,970	19,230	18,260
7003	18,990	18,040	19,320	18,350	19,650	18,660
7004	20,290	19,270	20,640	19,600	20,990	19,940
7005	21,350	20,280	21,720	20,630	22,090	20,980
7006	25,970	24,670	26,420	25,090	26,870	25,520
7007	27,990	26,590	28,470	27,040	28,950	27,500
7008	31,320	29,750	31,860	30,260	32,400	30,780
7009	35,220	33,450	35,820	34,020	36,420	34,590
7010	38,690	36,750	39,350	37,380	40,010	38,000



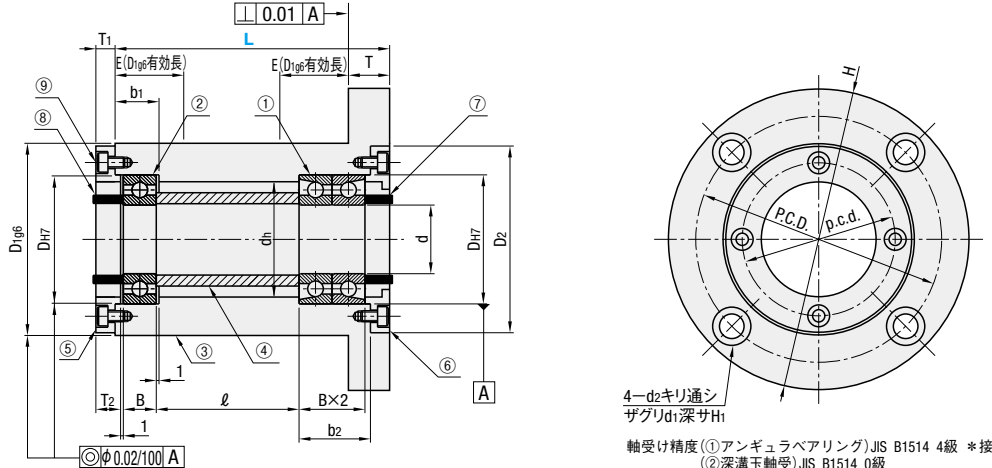
# アンギュラベアリングホルダセット

アンギュラ背面組合せ+深溝玉軸受 - フランジタイプ



Type	①アンギュラベアリング(背面組合せ) ②深溝玉軸受		③ホルダ ④内輪用スペーサ⑤ノーマルカバー ⑥標準カバー・オイルシール用・Oリング用カバー ⑦内輪固定用カラー⑧内輪固定用カラー		⑨カバー固定用ボルト	
	材質	材質	表面処理	材質	表面処理	
ABGCB ABGC	SUJ2	S45C相当	四三酸化鉄皮膜 無電解ニッケルメッキ	SCM435 SUS304	四三酸化鉄皮膜 -	

①アンギュラベアリングホルダセットは、ホルダ本体に部品を組み込まない状態で納品致します。  
 ②アンギュラベアリングホルダセットは必ず外輪を専用カバーで締め込み、内輪もベアリングナット等で締め付けてご使用ください。  
 深溝玉軸受側はホルダに左右1mmずつの遊びが設定してあり、内輪用スペーサの長さ調整なしで、内輪を締め込むことができます。  
 ③深溝玉軸受側④には、ノーマルカバーを標準付属します。  
 アンギュラ側⑤は、N標準カバー、Sオイルシール用カバー、R Oリング用カバーのいずれかを選択してください。  
 ⑥Oリングに触れる事によりトルクがかかる事があります。



⑤ノーマルカバー (付属)	⑥(選択)		
	標準カバー	オイルシール用カバー	Oリング用カバー

付属品: オイルシール(JIS G種/D種 ニトリルゴム) 付属品: Oリング(JIS P種 ニトリルゴム)

型式 Type	ベアリング 品番	⑥カバー 選択	L	d	DH7	許容差	B	b1	b2	深溝玉軸受 品番	H	D2	T	dh	E	D1g6	許容差	P.C.D.	d1	d2	H1	
																						ABGCB (四三酸化鉄皮膜)
ABGCB	7002	N 標準カバー	60	75	15	32	+0.025 0	9	13	20	6002ZZ	75	48	12	28	60	50	-0.009 -0.025	62	11	6.6	6.5
	7003		70	85	17	35		10	14	22	6003ZZ	75	48	12	31							
	7004		80	100	20	42		12	16	26	6004ZZ	92	58	15	36							
	7005		100	125	25	47		12	16	26	6005ZZ	98	63	15	41							
	7006		120	150	30	55		13	17	28	6006ZZ	120	78	18	48							
ABGC	7007	S オイルシール用	140	175	35	62	+0.030 0	14	18	30	6007ZZ	126	84	18	55	80	86	-0.010 -0.029	75	14	9	8.5
	7008		160	200	40	68		15	19	32	6008ZZ	140	92	20	60							
	7009		180	225	45	75		16	20	34	6009ZZ	145	98	20	69							
	7010		200	250	50	80		16	20	34	6010ZZ	147	101	20	74							
	7010		200	250	50	80		16	20	34	6010ZZ	147	101	20	74							

◎カタログ規格外品はこちら P.131  
 ◎CADデータフォルダ名: 14\_Bearings\_with\_Holder

No.	⑤⑥カバー部詳細										⑥カバー部詳細								⑨カバー 固定用 ボルト	
	D	D2	dh	T1	T2	p.c.d.	d3	d4	t2	N標準カバー		Sオイルシール用カバー				R Oリング用カバー				
										d5	S1	S2	St	付属品 オイルシール	Ra	Rb	Rt	r		付属品 Oリング
7002	32	48	28	6	8	40	6.5	3.5	3.1	21	32	22	5	G20325	24	20	3.2	0.4	P20	M3-8
7003	35	48	31	6	8	40	6.5	3.5	3.1	26	35	27	6	D25356	31	25	4.7	0.7	P25	M4-10
7004	42	58	36	7	9	48	8	4.5	4.1	31	40	32	7	D30407	36	30	4.7	0.7	P30	M4-10
7005	47	63	41	8	10	53	9.5	5.5	5.1	41	50	42	6.5	D40506.5	41	35	4.7	0.7	P35	M5-12
7006	55	78	48	8	10	64	11	6.6	6.1	46	60	47	9	D45609	46	40	4.7	0.7	P40	M5-12
7007	62	84	55	9	11	72	11	6.6	6.1	51	65	52	9	D50659	51	45	4.7	0.7	P45	M6-12
7008	68	92	60	9	11	78	11	6.6	6.1	56	70	57	9	D55709	56	50	4.7	0.7	P50	M6-12
7009	75	98	69	11	13	88	11	6.6	6.1	61	75	62	9	D60759	70	60	4.7	0.7	P60	M6-15
7010	80	101	74	11	13	88	11	6.6	6.1	61	75	62	9	D60759	70	60	4.7	0.7	P60	M6-15

No.	⑦固定用カラー詳細			⑧固定用カラー詳細			④内輪用スペーサ詳細		
	外径	内径	厚み	外径	内径	厚み	外径	内径	厚み(L)
7002	20	15	8.5	20	15	9.5	20	15	L-38
7003	25	20	9.5	25	20	10.5	25	20	L-48
7004	30	25	10.5	30	25	11.5	30	25	L-49
7005	40	30	11.5	40	30	12.5	40	30	L-52
7007	45	35	12.5	45	35	13.5	45	35	L-56
7008	50	40	13.5	50	40	14.5	50	40	L-59
7009	55	45	14.5	55	45	15.5	55	45	L-62
7010	60	50	15.5	60	50	16.5	60	50	L-64

Order 注文例: 型式 [ ] - カバー - L  
 Type [ ] ベアリング  
 ABGC 7005 - R - 100

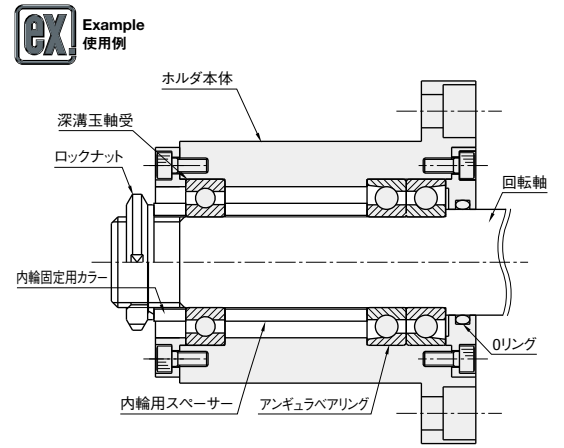
Delivery 出荷日: ●7002~7005 5 日目出荷 ●7006~7010 7 日目出荷

Price 価格: 数量スライド価格 (◎1円未満切り捨て) P.127

数量区分	標準対応	個別対応
数量	1~4	5~
出荷日	通常	お見積り

◎表示数量超えはWOSにてご確認ください。

ベアリング 品番	L	ABGCB						ABGC					
		カバー-N		カバー-S		カバー-R		カバー-N		カバー-S		カバー-R	
		¥基準単価	¥スライド単価	¥基準単価	¥スライド単価	¥基準単価	¥スライド単価	¥基準単価	¥スライド単価	¥基準単価	¥スライド単価	¥基準単価	¥スライド単価
7002	60	31,550	29,970	31,820	30,220	32,090	30,480	32,020	30,410	32,290	30,670	32,560	30,930
	75	32,280	30,660	32,560	30,930	32,840	31,190	32,870	31,220	33,150	31,490	33,430	31,750
7003	70	32,960	31,310	33,240	31,570	33,520	31,840	33,530	31,850	33,810	32,110	34,090	32,380
	85	33,670	31,980	33,960	32,260	34,250	32,530	34,360	32,640	34,650	32,910	34,940	33,190
7004	80	36,260	34,440	36,560	34,730	36,860	35,010	37,180	35,320	37,500	35,620	37,820	35,920
	100	35,400	33,630	35,700	33,910	36,000	34,200	36,140	34,330	36,450	34,620	36,760	34,920
7005	100	37,750	35,860	38,070	36,160	38,390	36,470	38,740	36,800	39,060	37,100	39,380	37,410
	125	38,670	36,730	39,000	37,050	39,330	37,360	39,920	37,920	40,250	38,230	40,580	38,550
7006	120	46,890	44,540	47,280	44,910	47,670	45,280	48,130	45,720	48,540	46,110	48,950	46,500
	150	49,890	47,390	50,310	47,790	50,730	48,190	51,500	48,920	51,930	49,330	52,360	49,740
7007	140	51,970	49,370	52,410	49,780	52,850	50,200	53,520	50,840	53,970	51,270	54,420	51,690
	175	53,990	51,290	54,450	51,720	54,910	52,160	55,980	53,180	56,450	53,620	56,920	54,070
7008	160	59,400	56,430	59,910	56,910	60,420	57,390	61,510	58,430	62,030	58,920	62,550	59,420
	200	61,280	58,210	61,800	58,710	62,320	59,200	63,630	60,440	64,170	60,960	64,710	61,470
7009	180	64,900	61,650	65,450	62,170	66,000	62,700	67,080	63,720	67,660	64,270	68,240	64,820
	225	67,710	64,320	68,290	64,870	68,870	65,420	70,530	67,000	71,130	67,570	71,730	68,140
7010	200	70,620	67,080	71,210	67,640	71,800	68,210	73,030	69,370	73,650	69,960	74,270	70,550
	250	73,630	69,940	74,250	70,530	74,870	71,120	76,690	72,850	77,340	73,470	77,990	74,090



14 ベアリングホルダ

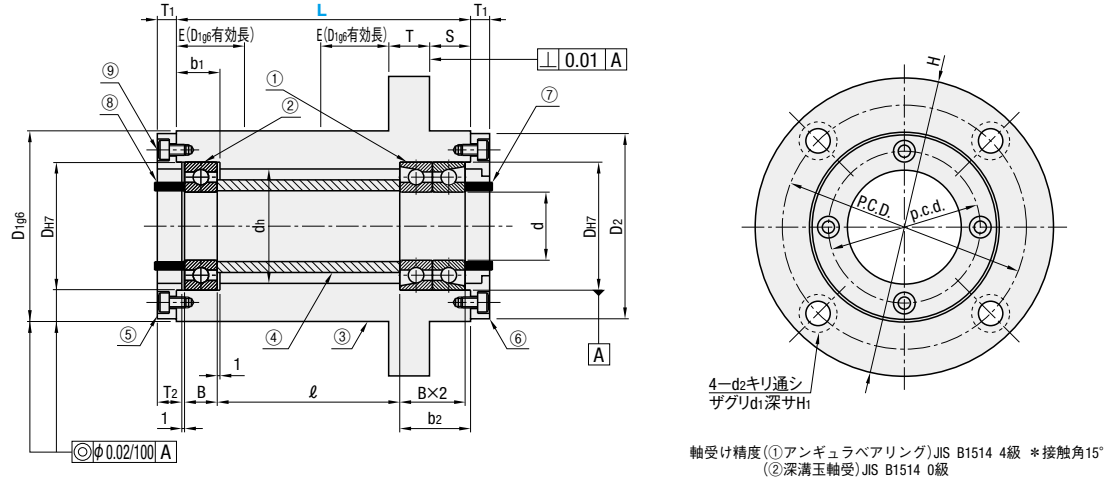
# アンギュラベアリングホルダセット

アンギュラ背面組合せ+深溝玉軸受 -インロータイプ



Type	①アンギュラベアリング(背面組合せ) ②深溝玉軸受		③ホルダ ④内輪用スペーサ⑤ノーマルカバー ⑥標準カバー・オイルシール用・Oリング用カバー ⑦内輪固定用カラー⑧内輪固定用カラー		⑨カバー固定用ボルト	
	材質	材質	表面処理	材質	表面処理	
ABGYB ABGY	SUJ2	S45C相当	四三酸化鉄皮膜 無電解ニッケルメッキ	SCM435 SUS304	四三酸化鉄皮膜	

①アンギュラベアリングホルダセットは、ホルダ本体に部品を組み込まない状態で納品致します。  
 ②アンギュラベアリングホルダセットは必ず外輪を専用カバーで締め込み、内輪もベアリングナット等で締め付けてご使用ください。  
 ③深溝玉軸受はホルダに左右1mmずつの遊びが設定されており、内輪用スペーサの長さ調整なしで、内輪を締め込むことができます。  
 ④深溝玉軸受側⑤には、ノーマルカバーを標準付属します。  
 アンギュラ側⑥は、N標準カバー、Sオイルシール用カバー、R Oリング用カバーのいずれかを選択してください。  
 ⑦Oリングに触れる事によりトルクがかかる事があります。



軸受け精度(①アンギュラベアリング)JIS B1514 4級 \*接触角15°  
 (②深溝玉軸受)JIS B1514 0級

⑤ノーマルカバー (付属)	⑥(選択)		
	標準カバー	オイルシール用カバー	Oリング用カバー

型式	Type	ベアリング品番	⑥カバー選択	L	S	d	DH7	許容差	B	b1	b2	深溝玉軸受品番	H	D2	T	dh	E	D1g6	許容差	P.C.D.	d1	d2	H1	
																								許容差
ABGYB (四三酸化鉄皮膜)	N	7002	標準カバー	60	75	10	15	32	+0.025 0	9	13	20	6002ZZ	75	48	12	28	18	50	-0.009 -0.025	62	11	6.6	6.5
		7003		70	85		10	14		22	6003ZZ	75	48	12	31									
		7004		80	100		12	16		26	6004ZZ	92	58	15	36									
		7005		100	125		12	16		26	6005ZZ	98	63	15	41									
		7006		120	150		13	17		28	6006ZZ	120	78	18	48									
		7007		140	175		14	18		30	6007ZZ	126	84	18	55									
ABGY (無電解ニッケルメッキ)	S	7007	オイルシール用	140	175	15	30	55	+0.030 0	13	17	28	6006ZZ	120	78	18	48	27	80	-0.010 -0.029	80	14	9	8.5
		7008		160	200		14	18		30	6007ZZ	126	84	18	55									
		7009		180	225		15	19		32	6008ZZ	140	92	20	60									
		7010		200	250		16	20		34	6009ZZ	145	98	20	69									
												6010ZZ	147	101	20	74								

◎CADデータフォルダ名: 14\_Bearings\_with\_Holder  
 ◎カタログ規格外品はこちら P.131

No.	⑤⑥カバー部詳細										⑥カバー部詳細								⑨カバー固定用ボルト	
	D	D2	dh	T1	T2	p.c.d.	d3	d4	t2	t2	N標準カバー		Sオイルシール用カバー				R Oリング用カバー			
											d5	S1	S2	St	付属品 オイルシール	Ra	Rb	Rt		r
7002	32	48	28	6	8	40	6.5	3.5	3.1	21	32	22	5	G20325	24	20	3.2	0.4	P20	M3-8
7003	35	48	31	6	8	40	6.5	3.5	3.1	26	35	27	6	D25356	31	25			P25	M4-10
7004	42	58	36	7	9	48	8	4.5	4.1	31	40	32	7	D30407	36	30			P30	M4-10
7005	47	63	41	8	10	53	9.5	5.5	5.1	41	50	42	6.5	D40506.5	41	35	4.7	0.7	P35	M5-12
7006	55	78	48	8	10	64	11	6.6	6.1	46	60	47	9	D45609	46	40			P40	M6-12
7007	62	84	55	9	11	72	11	6.6	6.1	51	65	52	9	D50659	51	45			P45	M6-12
7008	68	92	60	9	11	78	11	6.6	6.1	56	70	57	9	D55709	56	50			P50	M6-12
7009	75	98	69	11	13	88	11	6.6	6.1	61	75	62	9	D60759	70	60	7.5	0.8	P60	M6-15
7010	80	101	74	11	13	88	11	6.6	6.1	61	75	62	9	D60759	70	60	7.5	0.8	P60	M6-15

No.	⑦固定用カラー詳細			⑧固定用カラー詳細			④内輪用スペーサ詳細		
	外径	内径	厚み	外径	内径	厚み	外径	内径	厚み(L)
7002	20	15	8.5	20	15	9.5	20	15	L-32
7003	25	20	9.5	25	20	10.5	25	20	L-35
7004	30	25	10.5	30	25	11.5	30	25	L-41
7005	40	30	13.5	40	30	14.5	40	30	L-44
7006	45	35	13.5	45	35	14.5	45	35	L-47
7007	50	40	13.5	50	40	14.5	50	40	L-50
7008	55	45	13.5	55	45	14.5	55	45	L-53
7009	60	50	13.5	60	50	14.5	60	50	L-53
7010	60	50	13.5	60	50	14.5	60	50	L-53

Order 注文例: 型式 [ ] カバー [ ] L [ ]  
 Type [ ] ベアリング [ ]  
 ABGY 7004 - R - 100

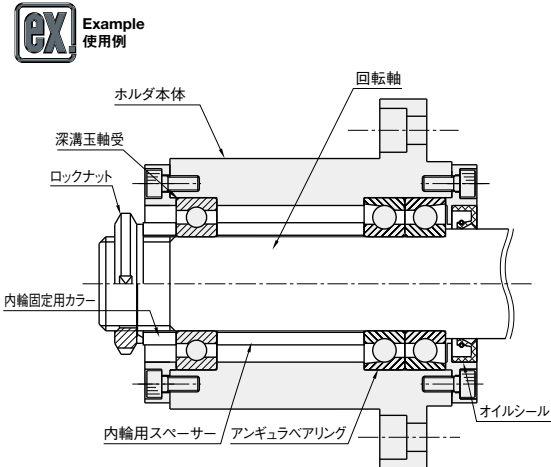
Delivery 出荷日: ●7002~7005 5 日目出荷 ●7006~7010 7 日目出荷

Price 価格: ■数量スライド価格 (◎1円未満切り捨て) P.127

数量区分	標準対応	個別対応
数量	1~4	5~
出荷日	通常	お見積り

◎表示数量超えはWOSにてご確認ください。

ベアリング品番	L	ABGYB						ABGY					
		カバー-N		カバー-S		カバー-R		カバー-N		カバー-S		カバー-R	
		¥基準単価	¥スライド単価	¥基準単価	¥スライド単価	¥基準単価	¥スライド単価	¥基準単価	¥スライド単価	¥基準単価	¥スライド単価	¥基準単価	¥スライド単価
7002	60	34,330	32,610	34,610	32,870	34,890	33,140	34,780	33,040	35,070	33,310	35,360	33,590
	75	35,050	33,290	35,350	33,580	35,650	33,860	35,640	33,850	35,940	34,140	36,240	34,420
7003	70	35,850	34,050	36,150	34,340	36,450	34,620	36,410	34,580	36,720	34,880	37,030	35,170
	85	36,560	34,730	36,870	35,020	37,180	35,320	37,250	35,380	37,560	35,680	37,870	35,970
7004	80	39,240	37,270	39,580	37,600	39,920	37,920	40,190	38,180	40,520	38,490	40,850	38,800
	100	38,410	36,480	38,730	36,790	39,050	37,090	39,140	37,180	39,480	37,500	39,820	37,820
7005	100	40,880	38,830	41,220	39,150	41,560	39,480	41,860	39,760	42,210	40,090	42,560	40,430
	125	41,790	39,700	42,150	40,040	42,510	40,380	43,040	40,880	43,400	41,230	43,760	41,570
7006	120	50,120	47,610	50,550	48,020	50,980	48,430	51,380	48,810	51,820	49,220	52,260	49,640
	150	53,130	50,470	53,580	50,900	54,030	51,320	54,730	51,990	55,200	52,440	55,670	52,880
7007	140	55,330	52,560	55,800	53,010	56,270	53,450	56,880	54,030	57,360	54,490	57,840	54,940
	175	57,350	54,480	57,840	54,940	58,330	55,410	59,320	56,350	59,830	56,830	60,340	57,320
7008	160	62,890	59,740	63,420	60,240	63,950	60,750	64,590	61,360	65,130	61,870	65,670	62,380
	200	64,760	61,520	65,310	62,040	65,860	62,560	67,110	63,750	67,680	64,290	68,250	64,830
7009	180	68,510	65,080	69,080	65,620	69,650	66,160	70,710	67,170	71,300	67,730	71,890	68,290
	225	71,330	67,760	71,930	68,330	72,530	68,900	74,140	70,430	74,760	71,020	75,380	71,610
7010	200	74,320	70,600	74,950	71,200	75,580	71,800	76,810	72,960	77,460	73,580	78,110	74,200
	250	77,350	73,480	78,000	74,100	78,650	74,710	80,470	76,440	81,150	77,090	81,830	77,730



14 ベアリングホルダ



C-VALUEベアリング

搬送用途のベアリングって…



数量がまとまった時はコストダウンしたい。  
荷重も回転数も低く、有名メーカー品ではオーバースペックでも海外製廉価品は品質が不安で手が出しづらい。

そんなお悩みを解決する **中精度低価格の新品** **MISUMI C-VALUE** を発売!

C-VALUE部品とは?

軽荷重

中・低速回転

中精度回転

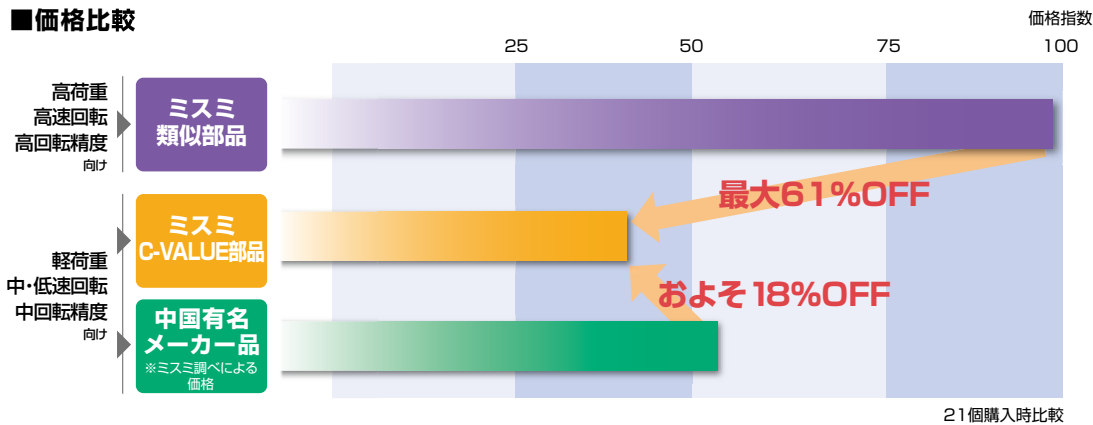
※位置決め不要な搬送など

…これら用途専用のベアリングです。

上記用途では、ミスミC-VALUE部品を是非ご使用ください。  
まとまった数量であるほど、高いコストパフォーマンスをご提供致します!

価格比較

ミスミ類似部品と比較して、最大61%のコストダウンを実現! もちろん他社と比較しても低価格! 是非一度、比較してください。



C-VALUE部品使用例

■ミスミのC-VALUE部品は、

軽荷重

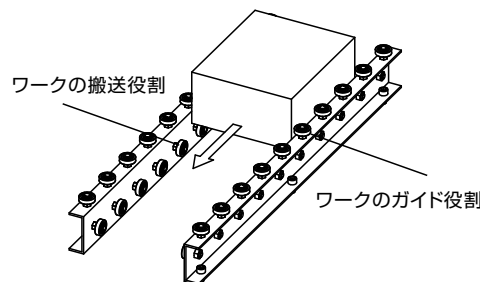
中・低速回転

中精度回転

…これらの用途専用のベアリングです。

■推奨使用箇所は以下です。

- ①軽荷重: 軽量なワークを搬送する軸受ないしは、ワークの受け
- ②中・低速回転: 従動での搬送や、中・低速に限り駆動させる軸の受け
- ③中精度回転: 位置決めや回転時のブレを気にしない軸の受け



納期

ミスミのC-VALUE部品は、すべて在庫品です。最短で、当日出荷可能です。

バリエーション

形状・材質が異なる全9TYPEをラインナップ。軽荷重、中・低速回転、中回転精度用途においては他で取り扱いが少ないステンレス材やフランジ付タイプも用意! 用途に合わせてご選定いただけます。

材質: SUJ2(高炭素クロム軸受鋼鋼材)

材質: SUS440C(マルテンサイト系ステンレス)

材質: ハウジングHP200 軸受GCR15

小径玉軸受 C-B6 □ □ ZZ	最大コストダウン率	ステンレス小径玉軸受 C-SB6 □ □ ZZ	最大コストダウン率	玉軸受ユニット C-PDR	最大コストダウン率
取り扱い内径サイズ 2~8mm 掲載ページ数 P.1018	51% OFF	取り扱い内径サイズ 2~8mm 掲載ページ数 P.1022	55% OFF	取り扱い内径サイズ 20~40mm 掲載ページ数 P.1052	44% OFF
深溝玉軸受 C-B6 □ □ ZZ	最大コストダウン率	ステンレス深溝玉軸受 C-SB6 □ □ ZZ	最大コストダウン率	玉軸受ユニット C-HDF	最大コストダウン率
取り扱い内径サイズ 10~40mm 掲載ページ数 P.1020	60% OFF	取り扱い内径サイズ 10~30mm 掲載ページ数 P.1024	61% OFF	取り扱い内径サイズ 20~40mm 掲載ページ数 P.1054	44% OFF
フランジ付深溝玉軸受 C-FL6 □ □ ZZ	最大コストダウン率	ステンレスフランジ付深溝玉軸受 C-SFL6 □ □ ZZ	最大コストダウン率	玉軸受ユニット C-HDH	最大コストダウン率
取り扱い内径サイズ 3~25mm 掲載ページ数 P.1026	60% OFF	取り扱い内径サイズ 3~15mm 掲載ページ数 P.1028	58% OFF	取り扱い内径サイズ 20~40mm 掲載ページ数 P.1054	45% OFF

スペック・規格

■選定時の注意点

C-VALUE部品は、ミスミ類似部品と下記2点が異なります。

- ①許容耐荷重
- ②ベアリング内部すきま量

商品選定の際は、商品ページ規格表の確認のポイント①、②(赤枠内数値)をよく確認してご使用ください。※スペック比較例は以下表を参照。

■規格: JIS B 1514 0級

※ミスミのC-VALUE部品は上記規格を満たしております。まれにシールド部に軽微な傷、へこみがありますが、製造工程での性能検査を全数クリアしておりますので、安心してご使用いただけます。技術データのラジアル軸受(等級0級)の許容差及び許容値を参照願います。☑ P.2243

ミスミ類似部品とC-VALUE部品のスペックの違い[B6901ZZ(ミスミ類似部品)とC-B69001ZZ(C-VALUE部品)の違い]

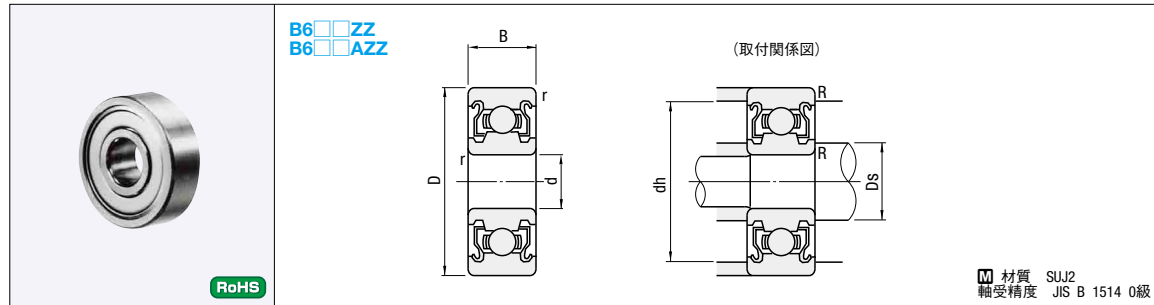
	ミスミ類似部品	ミスミC-VALUE部品
耐荷重	基本動定格荷重(Cr): 2.89kN 基本静定格荷重(Cor): 1.46kN	基本動定格荷重(Cr): 2kN 基本静定格荷重(Cor): 1kN
寿命	基本定格寿命 (2.89kNの荷重を掛けた状態で) ▶ 100万回転 EX: 具体例 (回転数: 750rpm, 荷重0.5kNで 回転させた場合) ▶ 4000時間	基本定格寿命 (2kNの荷重を掛けた状態で) ▶ 40万回転 EX: 具体例 (回転数: 750rpm, 荷重0.5kNで 回転させた場合) ▶ 1600時間
ベアリング内部すきま量	最小: 3μm 最大: 18μm	最小: 6μm 最大: 23μm

# 小径玉軸受

一両シールド形

CADデータフォルダ名: 14\_Bearings\_with\_Holder

高荷重、高回転数、高回転精度が必要な場合でもご使用いただけます。同商品のC-VALUE部品はP.1018へ



技術データのラジアル軸受(等級0級)の許容差及び許容値を参照願います。P.2243

型式	d	D	B	r (min)	基本定格荷重		許容回転数 rpm (参考)	取付関係寸法			質量 (g) (参考)	¥基準単価	
					Cr (動) N	Cor (静) N		Ds (min)	dh (max)	R (max)			
B682ZZ	2	5	2.3	0.08	169	50	85000	2.7	3.9	0.08	0.17	210	
B692ZZ		6	3.0	0.15	330	98	75000	3.0	4.8	0.15	0.38	220	
B602ZZ		7	3.5		385	127	60000	3.2	5.8		0.58	360	
B682AZZ	2.5	6	2.6	0.08	208	74	71000	3.7	4.9	0.08	0.29	290	
B692AZZ		7	3.5	0.15	385	127	63000	3.85	5.65	0.15	0.55	280	
B673ZZ	3	6	2.5	0.1	208	74	71000	3.6	5.4	0.08	0.2	230	
B683ZZ		7	3		390	130	63000	3.9	5.8	0.1	0.45	250	
B693ZZ		8	4		560	179	60000	4.2	6.8	0.15	0.83		
B603ZZ	3	9	5	0.15	570	187	56000	4.2	7.8		0.15	1.45	230
B623ZZ		10	4		630	218	50000	4.6	8.8				
B633ZZ		13	5		1300	485	40000	5.0	11.4	0.2		3.33	
B674ZZ	4	7	2.5	0.1	222	88	60000	5.0	6.4	0.08	0.29	230	
B684ZZ		9	3		640	224	53000	5.2	7.8	0.1	1.01	250	
B694ZZ		11	4		715	276	48000	5.6	10.4	0.2	2.29	230	
B604ZZ	4	12	0.2	957	350	40000	6.0	11.4	0.2	3.04			
B624ZZ		13		5	1300	485	40000	6.6		14.4	0.3	4.86	
B634ZZ		16		5	1340	523	36000	7.0		17.8		0.3	8.34
B675ZZ	5	8	2.5	0.1	218	131	53000	6.6	11.4	0.2	2.5		230
B685ZZ		11	5		715	276	48000	7.0	17.8		0.3	4.86	
B695ZZ		13	4		1080	430	43000	7.6	13.4			0.2	
B605ZZ	5	14	0.2	1330	505	40000	8.0	17.8	0.3	7.94	120		
B625ZZ		16		5	1730	670	36000	8.6		20.0		0.3	12.11
B635ZZ		19		6	2336	835	32000	9.0		22.2			0.3
B676ZZ	6	10	3	0.1	495	218	45000	9.0	14.4	0.2	4.02	200	
B686ZZ		13	5		1080	440	40000	9.6	14.4		0.2		4.02
B696ZZ		15	5		1350	530	40000	10.0	17.8				0.3
B606ZZ	6	17	0.3	2190	835	38000	10.0	17.8	0.3	7.18	120		
B626ZZ		19		5	2340	885	32000	10.6		20.0		0.3	12.11
B636ZZ		22		7	3333	1423	30000	11.0		22.2			0.3
B678ZZ	8	12	3.5	0.1	543	274	40000	11.0	22.2	0.3	17.17	140	
B688ZZ		16	5		1610	710	36000	11.6	24.4		0.2		4.02
B698ZZ		19	6		1990	865	34000	12.0	26.6				0.3
B608ZZ	8	22	0.3	3350	1400	34000	12.0	26.6	0.3	7.18	170		
B628ZZ		24		8	4000	1590	28000	12.6		28.8		0.3	12.11
B638ZZ		28		9	4563	1983	28000	13.0		30.3			0.3

kgf=N×0.101972

Order 注文例  
型式 B626ZZ

Price 価格

■数量スライド価格 (●1円未満切り捨て) P.127

数量区分	標準対応				個別対応
	小口				
数量	1~30	31~100	101~500	501~1000	1001~
値引率	基準単価	15%	20%	30%	お見積り
出荷日	通常				お見積り

●表示数量超えはWOSにてご確認ください。

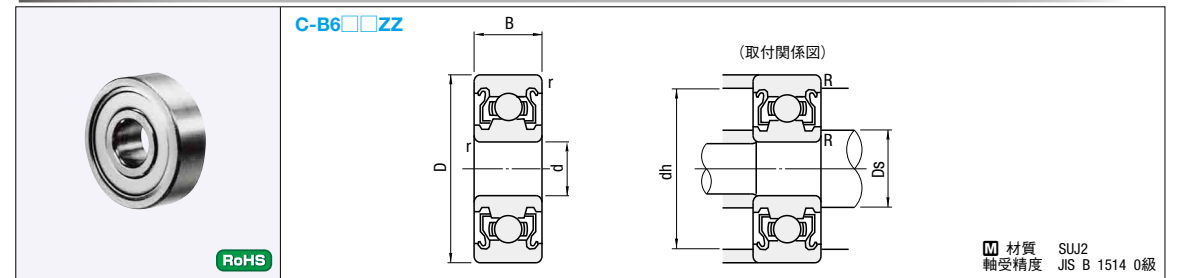
Delivery 出荷日  
在庫品 翌日出荷 P.127  
●ご希望によりPM6:00迄、当日出荷受付致します。

# 【中精度】小径玉軸受

一両シールド形

CADデータフォルダ名: 14\_Bearings\_with\_Holder 類似部品ページ P.1017

類似品比較ポイント | 軽荷重用途、中・低速回転用途、中精度回転用途の商品です。C-VALUE部品の説明はP.1015へ



技術データのラジアル軸受(等級0級)の許容差及び許容値を参照願います。P.2243

型式	d	D	B	r (min)	C-VALUE部品確認ポイント① 基本定格荷重		許容回転数 rpm (参考)	取付関係寸法			質量 (g) (参考)	¥基準単価		
					Cr (動) N	Cor (静) N		Ds (min)	dh (max)	R (max)				
C-B682ZZ	2	5	2.3	0.08	146	52	85000	2.7	3.9	0.08	0.17	170		
C-B692ZZ		6	3	0.15	270	90	75000	3	4.8	0.15	0.38	175		
C-B673ZZ	3	6	2.5	0.1	146	52	71000	3.6	5.4	0.08	0.2	165		
C-B683ZZ		7	3	0.1	273	91	63000	3.9	5.8	0.1	0.45	175		
C-B693ZZ		8	4	0.15	392	125	60000	4.2	6.8	0.15	0.83	160		
C-B603ZZ	3	9	5	0.15	400	132	56000	4.2	7.8		0.15	1.45	150	
C-B623ZZ		10	4		441	153	50000	4.6	8.8					
C-B674ZZ		7	2.5		0.1	155	62	60000	4.6	6.4		0.08		0.29
C-B684ZZ	4	9	4	0.1	448	157	53000	5	7.8	0.1	1.01	175		
C-B694ZZ		11		0.15	501	193	48000	5.2	9.8	0.15	1.75	150		
C-B604ZZ		12		0.2	670	245	40000	5.6	10.4	0.2	2.29			
C-B624ZZ	13	5	910		340	40000	6	11.4	0.3		3.04			
C-B634ZZ	5	16	5	0.3	938	366	36000	6		14	0.3	5.21	130	
C-B675ZZ		8		2.5	0.1	153	92	53000	5.8	7.4	0.1	0.34	175	
C-B685ZZ		11		5	0.15	501	197	45000	6.2	9.8	0.2	1.96	160	
C-B695ZZ	13	4	0.2	756	301	43000	6.6	11.4	0.2	2.5		150		
C-B605ZZ	5	14	5	0.2	931	354	40000	6.6		12.4	0.3	3.48	105	
C-B625ZZ		16			6	1211	469	36000	7	14		0.3	4.86	85
C-B635ZZ		19			6	1635	627	32000	7	17			0.3	8.34
C-B676ZZ	6	10	3	0.1	347	153	45000	7.04	9.3	0.1	0.68	175		
C-B686ZZ		13	5	0.15	756	308	40000	7	11.8	0.2	2.69	140		
C-B696ZZ		15	5	0.2	945	371	40000	7.6	13.4		0.2	3.72	130	
C-B606ZZ	6	17	6	0.3	1533	585	38000	8	15	0.3		6.08	85	
C-B626ZZ		19			6	1638	620	32000	8		17	0.3	7.94	75
C-B678ZZ		12			3.5	0.1	380	192	40000		9.05		11.33	0.1
C-B688ZZ	8	16	5	0.2	1127	497	36000	9.6	14.4	0.2	4.02	140		
C-B698ZZ		19	6	1393	606	36000	10	17	0.3	7.18	170			
C-B608ZZ		22	7	2345	980	34000	10	20		0.3	12	85		
C-B628ZZ	24	8	2800	1113	28000	10	22	0.3	17		85			
C-B638ZZ	28	9	3194	1388	28000	10	26		0.3	30.3		260		

kgf=N×0.101972

●C-VALUE部品確認ポイント②

内径d (mm)	ミスミ類似部品すきま (μm)	C-VALUE部品すきま (μm)
を超え	以下	以下
10未満	5	10
	最小	最大
	7	15

<C-VALUE部品をご使用される際のご注意>

- この商品はC-VALUE部品です。C-VALUE部品の詳しい説明はP.1015 同商品類似部品はP.1017
- 軽荷重用途、中・低速回転用途、中精度回転用途専用商品です。
  - C-VALUE部品確認のポイント①、②をよく確認の上ご使用ください。内部すきま量及び定格荷重が通常の類似部品とは異なります。
  - 高荷重、高速回転、高回転精度の箇所には使用しないでください。

Order 注文例  
型式 C-B626ZZ

Price 価格

Delivery 出荷日  
在庫品 翌日出荷 P.127  
●ご希望によりPM6:00迄、当日出荷受付致します。

■数量スライド価格 (●1円未満切り捨て) P.127

数量区分	標準対応				個別対応
	小口				
数量	1~20	21~50	51~100	101~500	501~
値引率	基準単価	15%	20%	30%	お見積り
出荷日	通常				お見積り

●表示数量超えはWOSにてご確認ください。

14 ベアリングホルダ



# 深溝玉軸受

一両シールド形

CADデータフォルダ名: 14\_Bearings\_with\_Holder

高荷重、高回転数、高回転精度が必要な場合でもご使用いただけます。同商品のC-VALUE部品はP.1020へ

**B6**□□□ZZ

(取付関係図)

材質 SUJ2  
軸受精度 JIS B 1514 0級

RoHS

技術データのラジアル軸受(等級0級)の許容差及び許容値を参照願います。P.2243

型式	d	D	B	r (min)	基本定格荷重		許容回転数 rpm (参考)	取付関係寸法				質量 (g) (参考)	¥基準単価
					Cr(動) kN	Cor(静) kN		Ds (min)	dh (max)	R (max)			
B6700ZZ	10	15	4	0.2	0.85	0.43	15000	10.4	11.21	14.2	0.2	2	680
B6800ZZ	10	19	5	0.3	1.83	0.925	34000	12	12.5	17	0.3	5	350
B6900ZZ	10	22	6	0.3	2.70	1.27	32000	12	13	20	0.3	9	290
B6000ZZ	10	26	8	0.6	4.55	1.96	30000	14	13.5	24	0.6	19	190
B6200ZZ	10	30	9	0.6	5.10	2.39	24000	14	16	26	0.6	32	160
B6300ZZ	10	35	11	0.6	8.1	3.45	21000	14	16.5	31	0.6	52	220
B6701ZZ	12	18	4	0.2	0.92	0.53	13000	12.4	13.86	16.7	0.2	3	700
B6801ZZ	12	21	5	0.3	1.92	1.04	32000	14	14.5	19	0.3	6	360
B6901ZZ	12	24	6	0.3	2.89	1.46	30000	14	15	22	0.3	11	310
B6001ZZ	12	28	8	0.6	5.10	2.39	27000	16	16	26	0.6	21	200
B6201ZZ	12	32	10	0.6	6.10	2.75	22000	16	17	28	0.6	37	180
B6301ZZ	12	37	12	1	9.7	4.2	19000	17	18	32	1.0	60	240
B6702ZZ	15	21	4	0.2	0.93	0.58	11000	15.4	16.86	19.7	0.2	4	820
B6802ZZ	15	24	5	0.3	2.08	1.26	27000	17	17.5	22	0.3	7	400
B6902ZZ	15	28	7	0.3	3.65	2.00	26000	17	19	30	0.3	16	340
B6002ZZ	15	32	9	0.6	5.60	2.83	23000	19	20	31	0.6	30	220
B6202ZZ	15	35	11	0.6	7.75	3.60	19000	19	20	31	0.6	45	190
B6302ZZ	15	42	13	1	11.4	5.45	17000	20	22.5	37	1.0	83	240
B6703ZZ	17	23	4	0.2	1.0	0.65	9500	17.4	18.86	21.1	0.2	4	1,280
B6803ZZ	17	26	5	0.3	2.23	1.46	25000	19	19.5	24	0.3	8	420
B6903ZZ	17	30	7	0.3	4.65	2.58	23000	19	20	28	0.3	18	350
B6003ZZ	17	35	10	0.6	6.80	3.35	20000	21	21	33	0.6	39	290
B6203ZZ	17	40	12	0.6	9.60	4.60	17000	21	23	36	0.6	66	230
B6303ZZ	17	47	14	1	13.6	6.65	15000	22	25.5	42	1.0	113	290
B6704ZZ	20	27	4	0.2	1.40	0.72	8500	20.4	22.36	25.5	0.2	6	1,150
B6804ZZ	20	32	7	0.3	4.00	2.47	20000	22	22.5	30	0.3	19	430
B6904ZZ	20	37	9	0.3	6.40	3.70	19000	24	24	35	0.3	36	360
B6004ZZ	20	42	12	0.6	9.40	5.05	17000	24	26	38	0.6	69	250
B6204ZZ	20	47	14	1.0	12.80	6.65	14000	25	28	42	1.0	106	260
B6304ZZ	20	52	15	1.1	15.9	7.9	13000	26.5	28	45.5	1.0	145	340
B6805ZZ	25	37	7	0.3	4.30	2.95	18000	27	35	35	0.3	22	480
B6905ZZ	25	42	9	0.3	7.05	4.55	16000	27	29	40	0.3	42	410
B6005ZZ	25	47	12	0.6	10.10	5.85	15000	29	30.5	43	0.6	80	280
B6205ZZ	25	52	15	1.0	14.00	7.85	12000	30	32	47	1.0	128	300
B6305ZZ	25	62	17	1.1	20.6	11.2	11000	31.5	36	55.5	1.0	235	430
B6806ZZ	30	42	7	0.3	4.70	3.65	15000	32	33	40	0.3	26	600
B6906ZZ	30	47	9	0.3	7.25	5.00	14000	32	34	45	0.3	48	490
B6006ZZ	30	55	13	0.6	13.20	8.30	12000	35	37	50	0.6	116	340
B6206ZZ	30	62	16	1.0	19.50	11.30	10000	35	39	57	1.0	199	400
B6306ZZ	30	72	19	1.1	26.7	15	9200	36.5	42.5	65.5	1.0	345	550
B6807ZZ	35	47	7	0.3	4.90	4.05	13000	37	38	45	0.3	29	720
B6907ZZ	35	55	10	0.6	9.55	6.85	12000	39	40	51	0.6	74	550
B6007ZZ	35	62	14	1.0	16.00	10.30	11000	40	42	57	1.0	155	420
B6207ZZ	35	72	17	1.1	25.70	15.30	9000	41.5	45	65.5	1.0	288	530
B6307ZZ	35	80	21	1.5	33.5	19.2	8400	43	47	72	1.5	469	740
B6808ZZ	40	52	7	0.3	5.10	4.40	12000	42	43	50	0.3	33	820
B6908ZZ	40	62	12	0.6	12.20	8.90	11000	44	45	58	0.6	110	620
B6008ZZ	40	68	15	1.0	16.80	11.50	9500	45	47	63	1.0	190	540
B6208ZZ	40	80	18	1.1	29.10	17.80	8200	46.5	51	73.5	1.0	366	680
B6308ZZ	40	90	23	1.5	40.5	24	7500	48	53	82	1.5	636	1,090
B6809ZZ	45	58	7	0.3	6.18	5.38	11000	47	47.5	56	0.3	38	960
B6909ZZ	45	68	12	0.6	14.1	10.8	9500	49	50	64	0.6	126	760
B6009ZZ	45	75	16	1	20.9	15.2	8800	50	53.5	70	1.0	241	700
B6209ZZ	45	85	19	1.1	31.5	20.4	7500	51.5	55.5	78.5	1.0	420	830
B6309ZZ	45	100	25	1.5	53	32	6700	53	61.5	92	1.5	829	1,380
B6810ZZ	50	65	7	0.3	6.6	6.09	9500	52	52.5	63	0.3	50	1,150
B6910ZZ	50	72	12	0.6	14.5	11.7	9000	54	55	68	0.6	135	920
B6010ZZ	50	80	16	1.0	21.80	16.60	8300	55.0	57.5	75.0	1.0	261	810
B6210ZZ	50	90	20	1.1	35.00	23.20	7000	56.5	60.0	83.5	1.0	454	950
B6310ZZ	50	110	27	2	62.0	38	6000	59	68	101	2	1006	1,650

Order 注文例 **型式 B6702ZZ**

Price 価格

Delivery 出荷日 **在庫品 翌日出荷 P.127**

ご希望によりPM6:00迄、当日出荷受付致します。

数量スライド価格 (※1円未満切り捨て) P.127

数量区分	標準対応	個別対応
	小口	大口
数量	1~30	31~100
値引率	15%	20%
出荷日	通常	お見積り

※表示数量超えはWOSにてご確認ください。

MISUMI C-VALUE [中精度] 深溝玉軸受 両シールド形

CADデータフォルダ名: 14\_Bearings\_with\_Holder 類似部品ページ P.1019

類似品比較ポイント | 軽荷重用途、中・低回転数用途、中精度回転用途の商品です。C-VALUE部品の説明はP.1015へ

**C-B6**□□□ZZ

(取付関係図)

材質 SUJ2  
軸受精度 JIS B 1514 0級

RoHS

技術データのラジアル軸受(等級0級)の許容差及び許容値を参照願います。P.2243

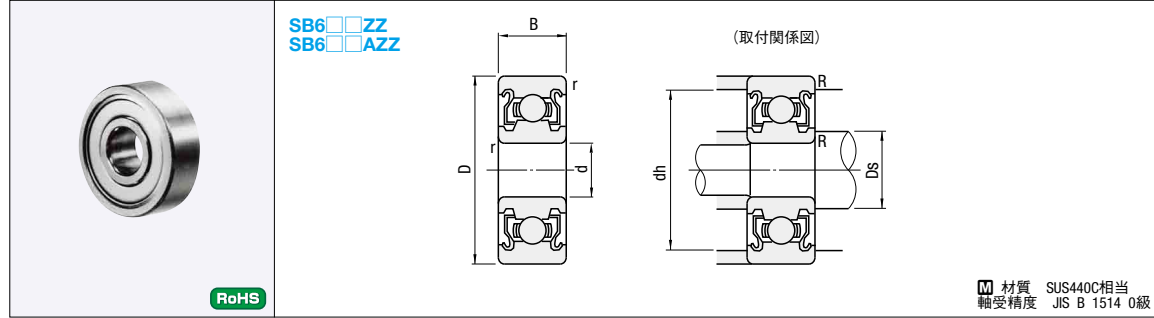
型式	d	D	B	r (min)	基本定格荷重		許容回転数 rpm (参考)	取付関係寸法				質量 (g) (参考)	¥基準単価
					Cr(動) kN	Cor(静) kN		Ds (min)	dh (max)	R (max)			
C-B6700ZZ	10	15	4	0.2	0.6	0.3	15000	10.4	11.21	14.2	0.2	2	350
C-B6800ZZ	10	19	5	0.3	1.28	0.65	34000	12	12.5	17	0.3	5	240
C-B6900ZZ	10	22	6	0.3	1.89	0.89	32000	12	13	20	0.3	9	200
C-B6000ZZ	10	26	8	0.6	3.19	1.37	30000	14	13.5	24	0.6	19	120
C-B6200ZZ	10	30	9	0.6	3.57	1.67	24000	14	16	26	0.6	32	80
C-B6300ZZ	10	35	11	0.6	5.74	2.45	21000	14	16.5	31	0.6	52	150
C-B6701ZZ	12	18	4	0.2	0.64	0.37	13000	12.4	13.86	16.7	0.2	3	400
C-B6801ZZ	12	21	5	0.3	1.34	0.73	32000	14	14.5	19	0.3	6	245
C-B6901ZZ	12	24	6	0.3	2.02	1.02	30000	14	15	22	0.3	11	210
C-B6001ZZ	12	28	8	0.6	3.57	1.67	27000	16	16	26	0.6	21	130
C-B6201ZZ	12	32	10	0.6	4.27	1.93	22000	16	17	28	0.6	37	110
C-B6301ZZ	12	37	12	1	6.79	2.94	19000	17	18	32	1.0	60	160
C-B6702ZZ	15	21	4	0.2	0.66	0.41	11000	15.4	16.86	19.7	0.2	4	470
C-B6802ZZ	15	24	5	0.3	1.46	0.88	27000	17	17.5	22	0.3	7	270
C-B6902ZZ	15	28	7	0.3	2.56	1.4	26000	17	19	26	0.3	16	230
C-B6002ZZ	15	32	9	0.6	3.92	1.98	23000	19	19	30	0.6	30	110
C-B6202ZZ	15	35	11	0.6	5.43	2.52	19000	19	20	31	0.6	45	120
C-B6302ZZ	15	42	13	1	7.98	3.82	17000	20	22.5	37	1.0	83	160
C-B6703ZZ	17	23	4	0.2	0.7	0.46	9500	17.4	18.86	21.1	0.2	4	700
C-B6803ZZ	17	26	5	0.3	1.56	1.02	25000	19	19.5	24	0.3	8	280
C-B6903ZZ	17	30	7	0.3	3.26	1.81	23000	19	20	28	0.3	18	240
C-B6003ZZ	17	35	10	0.6	4.76	2.35	20000	21	21	33	0.6	39	160
C-B6203ZZ	17	40	12	0.6	6.72	3.22	17000	21	23	36	0.6	66	160
C-B6303ZZ	17	47	14	1	9.45	4.59	15000	22	25.5	42	1.0	113	200
C-B6704ZZ	20	27	4	0.2	0.73	0.51	8500	20.4	22.36	25.5	0.2	6	650
C-B6804ZZ	20	32	7	0.3	2.8	1.73	20000	22	22.5	30	0.3	19	300
C-B6904ZZ	20	37	9	0.3	4.48	2.59	19000	22	24	35	0.3	36	250
C-B6004ZZ	20	42	12	0.6	6.58	3.54	17000	24	26	38	0.6	69	130
C-B6204ZZ	20	47	14	1	8.96	4.66	14000	25	28	42	1.0	106	180
C-B6304ZZ	20	52	15	1.1	11.13	5.53	13000	26.5	28	45.5	1.0	145	230
C-B6805ZZ	25	37	7	0.3	3.01	2.07	18000	27	35	35	0.3	22	340
C-B6905ZZ	25	42	9	0.6	4.94								

# ステンレス小径玉軸受

一両シールド形

CADデータフォルダ名: 14\_Bearings\_with\_Holder

高荷重、高回転数、高回転精度が必要な場合でもご使用いただけます。同商品のC-VALUE部品はP.1022へ



技術データのラジアル軸受(等級0級)の許容差及び許容値を参照願います。P.2243

型式	d	D	B	r (min)	基本定格荷重		許容回転数 rpm (参考)	取付関係寸法			質量 (g) (参考)	¥基準単価
					Cr(動)N	Cor(静)N		Ds (min)	dh (max)	R (max)		
SB682ZZ	2	5	2.3	0.08	143	40	85000	2.7	3.9	0.08	0.17	210
SB692ZZ		6	3.0	0.15	281	79	75000	3.0	4.8	0.15	0.38	
SB602ZZ		7	3.5		328	102	60000	3.2	5.8		0.58	
SB682AZZ	2.5	6	2.6	0.08	178	59	71000	3.7	4.9	0.08	0.29	350
SB692AZZ		7	3.5	0.15	328	102	63000	3.85	5.65	0.15	0.55	
SB673ZZ	3	6	2.5	0.1	178	59	71000	3.6	5.4	0.08	0.2	260
SB683ZZ		7	3		331	104	63000	3.9	5.8	0.1	0.45	
SB693ZZ		8	4		474	144	60000		6.8		0.83	
SB603ZZ	3	9	5	0.15	485	151	56000	4.2	7.8	0.15	1.45	320
SB623ZZ		10	4		536	175	50000		8.8		1.66	
SB633ZZ		13	5	0.2	1105	388	40000	4.6	11.4	0.2	3.33	
SB674ZZ	4	7	2.5	0.1	217	86	60000	4.6	6.4	0.08	0.28	320
SB684ZZ		9			544	179	53000		5.0		7.8	
SB694ZZ		11	4	0.15	607	220	48000	5.2	9.8	0.15	1.75	
SB604ZZ	4	12		0.2	813	276	48000	5.6	10.4	0.2	2.29	290
SB624ZZ		13	5		1105	386			40000		5.6	
SB634ZZ		16	5	0.3	1139	418	36000	6	14	0.3	5.21	
SB675ZZ	5	8	2.5	0.1	174	72	53000	6.6	7.4	0.1	0.34	320
SB685ZZ		11	5		607	225	45000		6.2		9.8	
SB695ZZ		13	4	0.2	915	344	43000	6.6	11.4	0.2	2.5	
SB605ZZ	5	14		0.2	1105	404	40000	7	12.4	0.2	3.48	320
SB625ZZ		16	5		1470	536	36000		7		14	
SB635ZZ		19	6	0.3	1986	708	32000	8	17	0.3	8.34	
SB676ZZ	6	10	3	0.1	396	174	45000	7.6	9.3	0.1	0.68	700
SB686ZZ		13	5		918	352	40000		7.0		11.8	
SB696ZZ		15		1139	418	38000	7.6	13.4		3.72	290	
SB606ZZ	6	17		0.2	1921	668	38000	8	15	0.2	6.08	320
SB626ZZ		19	6		1986	708			32000		8	
SB636ZZ		22	7	0.3	2833	1138	30000	10	20	0.3	14.5	
SB678ZZ	8	12	3.5	0.1	434	219	40000	9.6	11.33	0.1	0.97	320
SB688ZZ		16	5		1368	568	36000		9.6		14.4	
SB698ZZ		19	6	0.2	1901	728	34000	10	17	0.2	7.18	
SB608ZZ	8	22		0.3	2799	1103	34000	10	20	0.3	12	410
SB628ZZ		24	8		2833	1138			28000		10	
SB638ZZ		28	9	0.3	3879	1586	28000	10	26	0.3	30.3	

kgf=N×0.101972

Order 注文例  
型式 SB636ZZ

Price 価格

■数量スライド価格 (●1円未満切り捨て) P.127

数量区分	標準対応				個別対応
	小口				
数量	1~30	31~100	101~500	501~1000	1001~
値引率	基準単価	15%	20%	30%	お見積り
出荷日	通常				

●表示数量超えはWOSにてご確認ください。

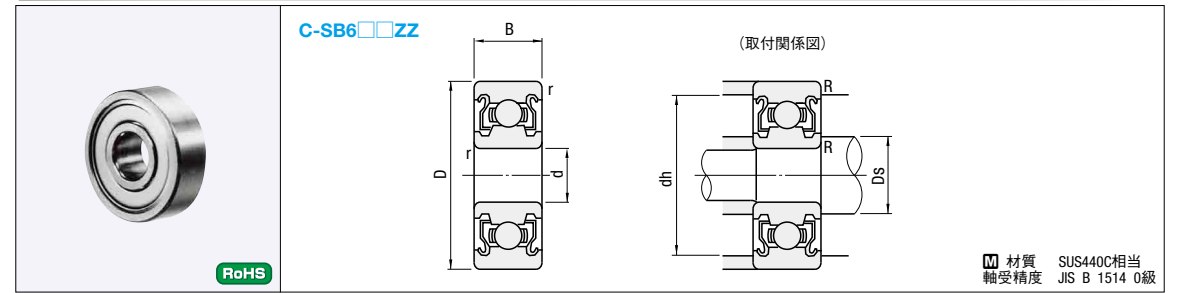
Delivery 出荷日  
在庫品 翌日出荷 P.127  
●ご希望によりPM6:00迄、当日出荷受付致します。

# [中精度] ステンレス小径玉軸受

一両シールド形

CADデータフォルダ名: 14\_Bearings\_with\_Holder 類似部品ページ P.1021

類似品比較ポイント | 軽荷重用途、中・低速回転用途、中精度回転用途の商品です。C-VALUE部品の説明はP.1015へ



技術データのラジアル軸受(等級0級)の許容差及び許容値を参照願います。P.2243

型式	d	D	B	r (min)	C-VALUE部品確認ポイント① 基本定格荷重		許容回転数 rpm (参考)	取付関係寸法			質量 (g) (参考)	¥基準単価	
					Cr(動)N	Cor(静)N		Ds (min)	dh (max)	R (max)			
C-SB682ZZ	2	5	2.3	0.08	100	28	85000	2.7	3.9	0.08	0.17	150	
C-SB692ZZ		6	3	0.15	197	55	75000	3	4.8	0.15	0.38		
C-SB602ZZ		7	3.5		229	71	60000	3.2	5.8		0.58		240
C-SB682AZZ	2.5	6	2.6	0.08	124	41	71000	3.7	4.9	0.08	0.29	245	
C-SB692AZZ		7	3.5	0.15	229	71	63000	3.85	5.65	0.15	0.55		180
C-SB673ZZ	3	6	2.5	0.1	125	41	71000	3.6	5.4	0.08	0.2	140	
C-SB683ZZ		7	3	0.1	231	72	63000	3.9	5.8	0.1	0.45		180
C-SB693ZZ		8	4	0.15	332	101	60000	4.2	6.8	0.15	0.83		210
C-SB603ZZ	3	9	5	0.15	339	105	56000	4.2	7.8	0.15	1.45	225	
C-SB623ZZ		10	4	0.15	375	122	50000		8.8		1.66		140
C-SB633ZZ		13	5	0.2	773	271	40000	4.6	11.4	0.2	3.33		235
C-SB674ZZ	4	7	2.5	0.1	152	60	60000	4.6	6.4	0.08	0.28	230	
C-SB684ZZ		9		0.1	381	125	53000		5		7.8		0.1
C-SB694ZZ		11	4	0.15	424	154	48000	5.2	9.8	0.15	1.75		150
C-SB604ZZ	4	12		0.2	569	193	48000	5.6	10.4	0.2	2.29	200	
C-SB624ZZ		13	5		773	270	40000		5.6		11.4		0.2
C-SB634ZZ		16	5	0.3	797	292	36000	6	14	0.3	5.21		220
C-SB675ZZ	5	8	2.5	0.1	122	50	53000	5.8	7.4	0.1	0.34	220	
C-SB685ZZ		11	5	0.15	424	157	45000		6.2		9.8		
C-SB695ZZ		13	4	0.2	641	241	43000	6.6	11.4	0.2	2.5		150
C-SB605ZZ	5	14		0.2	773	282	40000	6.6	12.4	0.2	3.48	220	
C-SB625ZZ		16	5		1029	375	36000		7		14		0.3
C-SB635ZZ		19	6	0.3	1390	495	32000	7	17	0.3	8.34		320
C-SB676ZZ	6	10	3	0.1	277	122	45000	7.04	9.3	0.1	0.68	210	
C-SB686ZZ		13	5	0.15	643	246	40000		7		11.8		0.2
C-SB696ZZ		15		0.2	797	293	40000	7.6	13.4		3.72		290
C-SB606ZZ	6	17		0.3	1344	467	38000	8	15	0.3	6.08	390	
C-SB626ZZ		19	6		1390	496	32000		8		17		0.3
C-SB636ZZ		22	7	0.3	1983	796	30000	8	20		14.5		320
C-SB678ZZ	8	12	3.5	0.1	304	153	40000	9.05	11.33	0.1	0.97	220	
C-SB688ZZ		16	5	0.2	958	398	36000		9.6		14.4		0.2
C-SB698ZZ		19	6	0.2	1331	510	36000	10	17		7.18		410
C-SB608ZZ	8	22	7	0.3	1959	772	34000	10	20	0.3	12	570	
C-SB628ZZ		24	8	1983	796	28000	10		22				17
C-SB638ZZ		28	9	0.3	2715	1110	28000	10	26	0.3	30.3		570

kgf=N×0.101972

●C-VALUE部品確認ポイント②

内径d (mm)	ミスミ類似部品すきま (μm)		C-VALUE部品すきま (μm)	
	を超え	以下	最小	最大
10のみ			2	13
10	18		3	18
18	24		5	20
24	30		5	20

<C-VALUE部品をご使用される際のご注意>

この商品はC-VALUE部品です。C-VALUE部品の詳しい説明はP.1015 同商品類似部品はP.1021

- 軽荷重用途、中・低速回転用途、中精度回転用途専用商品です。
- C-VALUE部品確認のポイント①、②をよく確認の上ご使用ください。内部すきま量及び定格荷重が通常の類似部品とは異なります。
- 高荷重、高速回転、高回転精度の箇所には使用しないでください。

Order 注文例  
型式 C-SB696ZZ

Price 価格

Delivery 出荷日  
在庫品 翌日出荷 P.127  
●ご希望によりPM6:00迄、当日出荷受付致します。

■数量スライド価格 (●1円未満切り捨て) P.127

数量区分	標準対応				個別対応
	小口				
数量	1~20	21~50	51~100	101~500	501~
値引率	基準単価	15%	20%	30%	お見積り
出荷日	通常				


●表示数量超えはWOSにてご確認ください。

# ステンレス深溝玉軸受

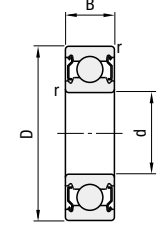
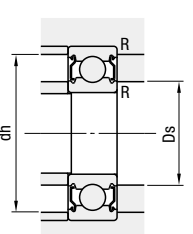
—両シールド形—

CADデータフォルダ名: 14\_Bearings\_with\_Holder

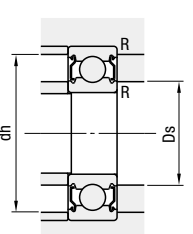
高荷重、高回転数、高回転精度が必要な場合でもご使用いただけます。同商品のC-VALUE部品の説明はP.1024へ



SB6□□□ZZ

(取付関係図)



M 材質 SUS440C相当  
軸受精度 JIS B 1514 0級

技術データのラジアル軸受(等級0級)の許容差及び許容値を参照願います。P.2243

型式	d	D	B	r (min)	基本定格荷重		許容回転数 rpm (参考)	取付関係寸法				質量 (g) (参考)	¥基準単価
					Cr(動) kN	Cor(静) kN		Ds (min)	dh (max)	R (max)			
SB6700ZZ	10	15	4	0.2	0.68	0.34	15000	10.4	11.21	14.2	0.2	2	720
SB6800ZZ	10	19	5	0.3	1.46	0.67	34000	12	12.5	17	0.3	5	480
SB6900ZZ	10	22	6	0.3	2.29	1.02	32000	12	13	20	0.3	9	510
SB6000ZZ	10	26	8	0.6	3.87	1.58	30000	14	13.5	24	0.6	19	500
SB6200ZZ	10	30	9	0.6	4.35	1.91	24000	14	16	26	0.6	32	600
SB6300ZZ	10	35	11	0.6	6.87	2.75	21000	14	16.5	31	0.6	52	1,000
SB6701ZZ	12	18	4	0.2	0.73	0.42	13000	12.4	13.86	16.7	0.2	3	780
SB6801ZZ	12	21	5	0.3	1.63	0.83	32000	14	14.5	19	0.3	6	560
SB6901ZZ	12	24	6	0.3	2.45	1.18	30000	14	15	22	0.3	11	550
SB6001ZZ	12	28	8	0.6	4.35	1.91	27000	16	16	26	0.6	21	570
SB6201ZZ	12	32	10	0.6	5.78	2.44	22000	16	17	28	0.6	37	650
SB6301ZZ	12	37	12	1	8.24	3.36	19000	17	18	32	1.0	60	1,430
SB6702ZZ	15	21	4	0.2	0.74	0.46	11000	15.4	16.86	19.7	0.2	4	1,120
SB6802ZZ	15	24	5	0.3	1.76	1.00	27000	17	17.5	22	0.3	7	800
SB6902ZZ	15	28	7	0.3	3.67	1.81	26000	17	19	30	0.3	16	710
SB6002ZZ	15	32	9	0.6	4.76	2.27	23000	19	19	30	0.6	30	640
SB6202ZZ	15	35	11	0.6	6.50	2.96	19000	19	20	31	0.6	45	690
SB6302ZZ	15	42	13	1	9.71	4.37	17000	20	22.5	37	1.0	83	1,770
SB6703ZZ	17	23	4	0.2	0.85	0.52	9500	17.4	18.86	21.1	0.2	4	1,400
SB6803ZZ	17	26	5	0.3	1.90	1.16	25000	19	19.5	24	0.3	8	900
SB6903ZZ	17	30	7	0.3	3.90	2.05	23000	19	20	28	0.3	18	790
SB6003ZZ	17	35	10	0.6	5.09	2.63	20000	21	21	33	0.6	39	770
SB6203ZZ	17	40	12	0.6	8.13	3.85	17000	21	23	36	0.6	66	840
SB6303ZZ	17	47	14	1	11.5	5.33	15000	22	25.5	42	1.0	113	2,360
SB6704ZZ	20	27	4	0.2	1.12	0.57	8500	20.4	22.36	25.5	0.2	6	1,600
SB6804ZZ	20	32	7	0.3	3.41	1.97	20000	22	22.5	30	0.3	19	990
SB6904ZZ	20	37	9	0.3	5.42	2.95	19000	22	24	35	0.3	36	920
SB6004ZZ	20	42	12	0.6	7.99	4.00	17000	24	26	38	0.6	69	960
SB6204ZZ	20	47	14	1.0	10.88	5.28	14000	25	28	42	1.0	106	1,080
SB6304ZZ	20	52	15	1.1	13.49	6.31	13000	26.5	28	45.5	1.0	145	2,710
SB6805ZZ	25	37	7	0.3	3.66	2.35	18000	27	27	35	0.3	22	1,270
SB6905ZZ	25	42	9	0.3	5.60	3.63	16000	27	29	40	0.3	42	1,140
SB6005ZZ	25	47	12	0.6	8.59	4.68	15000	29	30.5	43	0.6	80	1,020
SB6205ZZ	25	52	15	1.0	11.90	6.32	12000	30	32	47	1.0	128	1,270
SB6305ZZ	25	62	17	1.1	17.49	9.06	11000	31.5	36	55.5	1.0	235	3,780
SB6806ZZ	30	42	7	0.3	3.86	2.72	15000	32	33	40	0.3	26	1,600
SB6906ZZ	30	47	9	0.3	6.15	4.01	14000	32	34	45	0.3	48	1,600
SB6006ZZ	30	55	13	1.0	11.20	6.64	12000	35	37	50	1.0	116	1,650
SB6206ZZ	30	62	16	1.0	16.60	9.04	10000	35	39	57	1.0	199	1,940
SB6306ZZ	30	72	19	1.1	22.63	12.08	9200	36.5	42.5	65.5	1.0	345	5,210
SB6807ZZ	35	47	7	0.3	4.02	3.06	13000	37	38	45	0.3	29	2,100
SB6907ZZ	35	55	10	0.6	9.27	6.25	12000	39	40	51	0.6	74	2,760
SB6007ZZ	35	62	14	1.0	13.56	8.25	11000	40	42	57	1.0	155	3,080
SB6207ZZ	35	72	17	1.1	21.81	12.36	9000	41.5	45	65.5	1.0	288	2,200
SB6808ZZ	40	52	7	0.3	4.18	3.34	12000	42	43	50	0.3	33	2,780
SB6908ZZ	40	62	12	0.6	11.63	7.97	11000	44	45	58	0.6	110	3,450
SB6008ZZ	40	68	15	1.0	14.25	9.22	9500	45	47	63	1.0	190	3,880
SB6208ZZ	40	80	18	1.1	24.73	14.33	8200	46.5	51	73.5	1.0	366	3,240
SB6809ZZ	45	58	7	0.3	5.20	4.30	11000	47	47.5	56	0.3	38	6,200
SB6909ZZ	45	68	12	0.6	11.98	8.66	9500	49	50	64	0.6	126	5,960
SB6009ZZ	45	75	16	1	15.15	9.6	8800	50	53.5	70	1.0	241	7,200
SB6209ZZ	45	85	19	1.1	27.79	16.3	7500	51.5	55.5	78.5	1.0	420	7,800
SB6810ZZ	50	65	7	0.3	5.61	4.80	9500	52	52.5	63	0.3	50	9,000
SB6910ZZ	50	72	12	0.6	12.35	9.35	9000	54	55	68	0.6	135	8,760
SB6010ZZ	50	80	16	1.0	18.50	14.10	8300	55.0	57.5	75.0	1.0	261	7,650
SB6210ZZ	50	90	20	1.1	29.80	19.70	7000	56.5	60.0	83.5	1.0	454	9,050

kgf=N×0.101972

**Order 注文例**

型式 SB6303ZZ

**Price 価格**

数量スライド価格 (※1円未満切り捨て) P.127

数量区分	標準対応	個別対応			
数量	1~30	31~100	101~500	501~1000	1001~
値引率	基準単価	15%	20%	30%	
出荷日	通常				お見積り

**Delivery 出荷日**

在庫品 翌日出荷 P.127

ご希望によりPM6:00迄、当日出荷受付致します。

数量区分	標準対応				個別対応
	小口	大口	大口	大口	大口
数量	1~30	31~100	101~500	501~1000	1001~
値引率	基準単価	15%	20%	30%	
出荷日	通常				お見積り


表示数量超えはWOSにてご確認ください。

# 【中精度】ステンレス深溝玉軸受

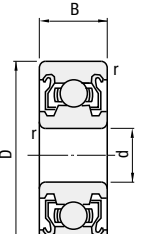
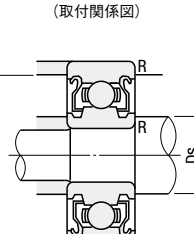
—両シールド形—

CADデータフォルダ名: 14\_Bearings\_with\_Holder 類似部品ページ P.1023

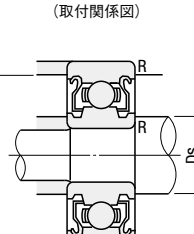
類似品比較ポイント | 軽荷重用途、中・低回転数用途、中精度回転用途の商品です。C-VALUE部品の説明はP.1015へ



C-SB6□□□ZZ

(取付関係図)



M 材質 SUS440C相当  
軸受精度 JIS B 1514 0級

技術データのラジアル軸受(等級0級)の許容差及び許容値を参照願います。P.2243

型式	d	D	B	r (min)	C-VALUE部品確認ポイント① 基本定格荷重		許容回転数 rpm (参考)	取付関係寸法				質量 (g) (参考)	¥基準単価
					Cr(動) kN	Cor(静) kN		Ds (min)	dh (max)	R (max)			
C-SB6700ZZ	10	15	4	0.2	0.48	0.24	15000	10.4	11.21	14.2	0.2	2	400
C-SB6800ZZ	10	19	5	0.3	1.02	0.47	34000	12	12.5	17	0.3	5	330
C-SB6900ZZ	10	22	6	0.3	1.6	0.71	32000	12	13	20	0.3	9	350
C-SB6000ZZ	10	26	8	0.6	2.71	1.11	30000	14	13.5	24	0.6	19	340
C-SB6200ZZ	10	30	9	0.6	3.05	1.34	24000	14	16	26	0.6	32	410
C-SB6300ZZ	10	35	11	0.6	4.81	1.93	21000	14	16.5	31	0.6	52	600
C-SB6701ZZ	12	18	4	0.2	0.51	0.29	13000	12.4	13.86	16.7	0.2	3	540
C-SB6801ZZ	12	21	5	0.3	1.14	0.58	32000	14	14.5	19	0.3	6	390
C-SB6901ZZ	12	24	6	0.3	1.72	0.83	30000	14	15	22	0.3	11	380
C-SB6001ZZ	12	28	8	0.6	3.05	1.34	27000	16	16	26	0.6	21	400
C-SB6201ZZ	12	32	10	0.6	4.05	1.71	22000	16	17	28	0.6	37	450
C-SB6301ZZ	12	37	12	1	5.77	2.35	19000	17	18	32	1	60	850
C-SB6702ZZ	15	21	4	0.2	0.52	0.32	11000	15.4	16.86	19.7	0.2	4	700
C-SB6802ZZ	15	24	5	0.3	1.23	0.7	27000	17	17.5	22	0.3	7	560
C-SB6902ZZ	15	28	7	0.3	2.57	1.27	26000	17	19	30	0.3	16	490
C-SB6002ZZ	15	32	9	0.6	3.33	1.59	23000	19	19	30	0.6	30	440
C-SB6202ZZ	15	35	11	0.6	4.55	2.07	19000	19	20	31	0.6	45	480
C-SB6302ZZ	15	42	13	1	6.8	3.06	17000	20	22.5	37	1	83	980
C-SB6703ZZ	17	23	4	0.2	0.56	0.36	9500	17.4	18.86	21.1	0.2	4	850
C-SB6803ZZ	17	26	5	0.3	1.33	0.81	25000	19	19.5	24	0.3	8	550
C-SB6903ZZ	17	30	7	0.3	2.73	1.44	23000	19	20	28	0.3	18	540
C-SB6003ZZ	17	35	10	0.6	3.56	1.84	20000	21	21	33	0.6	39	530
C-SB6203ZZ	17	40	12	0.6	5.69	2.7	17000	21	23	36	0.6	66	600
C-SB6303ZZ	17	47	14	1	8.05	3.73	15000	22	25.5	42	1	113	1300
C-SB6704ZZ	20	27	4	0.2	0.78	0.4	8500	20.4	22.36	25.5	0.2	6	980
C-SB6804ZZ	20	32	7	0.3	2.39	1.38	20000	22	22.5	30	0.3	19	690
C-SB6904ZZ	20	37	9	0.3	3.79	2.07	19000	22	24	35	0.3	36	640
C-SB6004ZZ	20	42</											

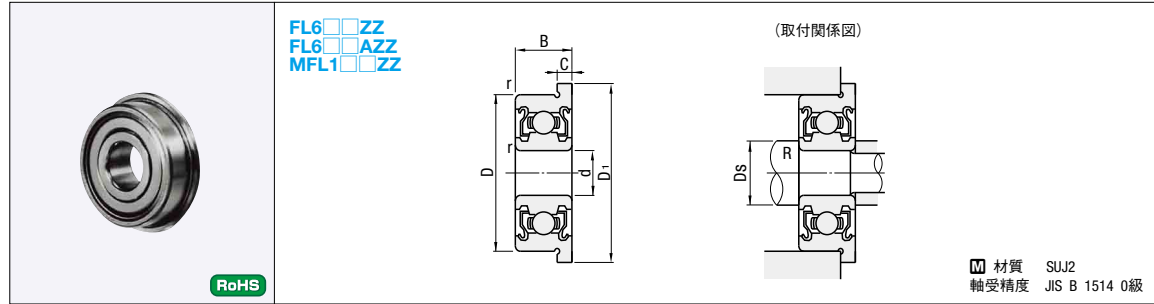


# フランジ付玉軸受(小径・深溝)

一両シールド形

CADデータフォルダ名: 14\_Bearings\_with\_Holder

高荷重、高回転数、高回転精度が必要な場合でもご使用いただけます。同商品のC-VALUE部品はP.1026へ



技術データのラジアル軸受(等級0級)の許容差及び許容値を参照願います。P.2301

型式	d	D	B	D1	C	r (min)	基本定格荷重		許容回転数 rpm (参考)	取付関係寸法		質量 (g) (参考)	¥基準単価
							Cr(動) N	Cor(静) N		Ds (min)	R (max)		
FL682ZZ	2	5	2.3	6.1	0.6	0.08	169	50	85000	2.7	0.08	0.22	410
FL692ZZ	2.5	6	3.0	7.5	0.8	0.15	330	98	75000	3.0	0.15	0.48	440
FL682AZZ		7	2.6	7.1			208	74	71000	3.7	0.08	0.36	
FL692AZZ	3	7	3.5	8.5	0.9	0.1	385	127	63000	3.85	0.15	0.68	460
FL673ZZ		8	2.5	7.2			208	74	71000	3.6	0.08	0.33	
FL683ZZ	3	7	3	8.1	0.8	0.15	390	130	63000	3.9	0.1	0.53	410
FL693ZZ		8	4	9.5			560	179	60000	4.2	0.15	0.97	
FL603ZZ	4	9	5	10.5	1	0.15	570	187	56000	5.6	0.08	0.41	480
FL623ZZ		10	4	11.5			630	218	50000				
FL674ZZ	4	7	2.5	8.2	0.6	0.1	222	88	60000	4.6	0.08	0.35	460
FL684ZZ		9	10.3	1			640	224	53000	5.0	0.1	1.14	
FL694ZZ	4	11	4	12.5	1	0.15	715	276	48000	5.2	0.15	1.96	410
FL604ZZ		12	13.5	0.2			957	345	40000	5.6	0.08	0.41	
FL624ZZ	5	13	5	15	1	0.2	1300	485	40000	5.6	0.08	0.41	480
FL675ZZ		8	2.5	9.2			0.1	217	91				
FL685ZZ	5	11	5	12.5	1	0.15	715	281	45000	6.2	0.15	2.18	410
FL695ZZ		13	4	15			1080	430	43000	6.6	0.2	2.84	
FL605ZZ	5	14	5	16	1	0.2	1330	505	40000	6.6	0.2	3.85	480
FL625ZZ		16	5	18			0.3	1729	670				
FL676ZZ	6	10	3	11.2	0.6	0.1	465	196	45000	6.6	0.1	0.77	460
FL686ZZ		13	5	15			1080	440	40000	7.0	0.15	3.04	
FL696ZZ	6	15	5	17	1.2	0.2	1350	530	40000	7.6	0.2	4.26	410
FL606ZZ		17	6	19			0.3	2190	835	38000	8	0.3	
FL626ZZ	6	19	6	22	1.5	0.3	2336	885	32000	8	0.3	9.09	490
FL678ZZ		12	3.5	13.6			0.8	0.1	515	252	40000	8.8	
FL688ZZ	8	16	5	18	1.1	0.2	1610	710	36000	9.6	0.2	4.47	460
FL698ZZ		19	6	22			1990	865	36000	10	0.3	8.3	
FL608ZZ	8	22	7	25	1.5	0.3	3350	1400	34000	10	0.3	13	780
FL6700ZZ		15	4	16.5			0.8	0.15	855	435	15000	10.3	
FL6800ZZ	10	19	5	21	1	0.3	1716	840	37000	12	0.3	6.1	740
FL6900ZZ		22	6	25			1.5	0.3	2695	1273	34000	13.2	
FL6701ZZ	10	22	6	25	1.5	0.3	2695	1273	34000	13.2	0.3	11.1	680
FL6801ZZ		18	4	19.5			0.8	0.2	926	530	13000	12.4	
FL6901ZZ	12	21	5	23	1.1	0.3	1915	1041	33000	14	0.3	7.1	1,040
FL6702ZZ		24	6	26.5			1.5	0.3	2886	1466	31000	14	
FL6802ZZ	15	21	4	22.5	0.8	0.2	937	582	11000	15.4	0.2	3.9	1,420
FL6902ZZ		24	5	26			1.1	0.3	2073	1253	28000	17	
FL6703ZZ	15	28	7	30.5	1.5	0.3	4321	2259	26000	19.9	0.3	1,380	1,380
FL6803ZZ		23	4	24.5			0.8	0.2	1000	658	9500	17.4	
FL6903ZZ	17	26	5	28	1.1	0.3	2233	1456	26000	19	0.3	8.9	1,730
FL6704ZZ		30	7	32.5			1.5	0.3	4588	2565	23000	19	
FL6804ZZ	20	27	4	28.5	0.8	0.2	1041	729	8500	20.4	0.2	6.3	2,530
FL6904ZZ		32	7	35			1.5	0.3	4015	2462	21000	22	
FL6705ZZ	20	37	9	40	2	0.3	6381	3682	19000	22	0.3	42.8	2,330
FL6805ZZ		7	40	1.5			0.3	4303	2932	18000	26.1	0.3	
FL6905ZZ	25	42	9	45	2	0.3	7001	4540	16000	27	0.3	50.2	2,670

標準サイズ

型式	d	D	B	D1	C	r (min)	基本定格荷重		許容回転数 rpm (参考)	取付関係寸法		質量 (g) (参考)	¥基準単価
							Cr(動) N	Cor(静) N		Ds (min)	R (max)		
MFL104ZZ	4	10	4	11.6	0.8	0.15	710	270	48000	5.9	0.15	1.5	490
MFL105ZZ	5	12					430	168	50000	6	1.38		
MFL126ZZ	6	14					715	292	43000	7.2	1.86		
MFL148ZZ	8	16					817	385	38000	9.26	2.42		

kgf=N×0.101972

Order 注文例

型式 FL606ZZ  
FL6702ZZ

Delivery 出荷日

在庫品 翌日出荷 P.127

ご希望によりPM6:00迄、当日出荷受付致します。

Price 価格

数量スライド価格 (1円未満切り捨て) P.127

数量区分	標準対応				個別対応
	小口	大口	数量	値引率	
数量	1~30	31~100	101~500	501~1000	1001~
値引率	標準単価	15%	20%	30%	お見積り
出荷日	通常				お見積り

表示数量超えはWOSにてご確認ください。

標準サイズMFL□□ZZは、101個からお見積り。

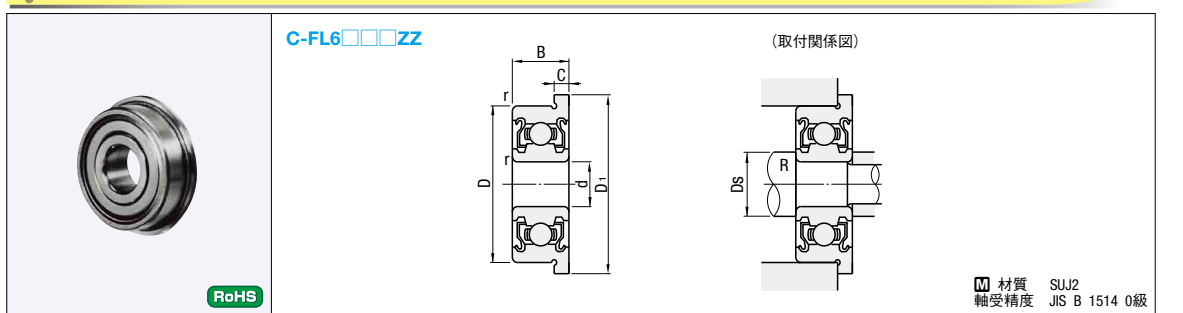
# [中精度] フランジ付玉軸受(小径・深溝)

一両シールド形

CADデータフォルダ名: 14\_Bearings\_with\_Holder

類似部品ページ P.1025

類似品比較ポイント | 軽荷重用途、中・低回転数用途、中精度回転用途の商品です。C-VALUE部品の説明はP.1015へ



技術データのラジアル軸受(等級0級)の許容差及び許容値を参照願います。P.2301

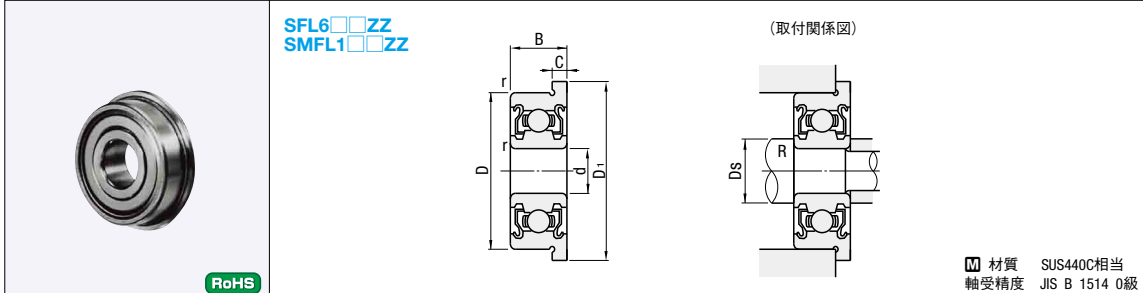
型式	d	D	B	D1	C	r (min)	C-VALUE部品確認ポイント①		許容回転数 rpm (参考)	取付関係寸法		質量 (g) (参考)	¥基準単価
							基本定格荷重			Ds (min)	R (max)		
							Cr(動) N	Cor(静) N					
C-FL673ZZ	3	6	2.5	7.2	0.6	0.1	146	52	71000	3.6	0.08	0.33	230
C-FL683ZZ		7	3	8.1	0.8	0.1	273	91	63000	3.9	0.1	0.53	
C-FL693ZZ		8	4	9.5	0.9	0.15	392	125	60000	4.2	0.15	0.97	
C-FL603ZZ		9	5	10.5	1		399	131	56000			1.63	
C-FL623ZZ	4	10	4	11.5	1	0.15	441	153	50000	5.6	0.2	1.86	250
C-FL674ZZ		7	2.5	8.2	0.6	0.1	155	62	60000			4.6	
C-FL684ZZ	4	9	10.3	1	0.1	0.15	448	157	53000	5	0.1	1.14	230
C-FL694ZZ		11	4	12.5			501	193	48000	5.2	0.15	1.96	
C-FL604ZZ	4	12	13.5	1	0.2	0.15	670	242	48000	5.6	0.2	2.53	230
C-FL624ZZ		13	5	15			910	340	40000			0.2	
C-FL675ZZ	5	8	2.5	9.2	0.6	0.1	152	64	53000	6.6	0.2	2.84	210
C-FL685ZZ		11	5	12.5			0.15	501	197			45000	
C-FL695ZZ	5	13	4	15	1	0.2	756	301	43000	6.6	0.2	3.85	230
C-FL605ZZ		14	5	16			931	354	40000			0.08	
C-FL625ZZ	6	16	5	18	1.2	0.3	1,210	469	36000	7.7	0.3	5.3	260
C-FL676ZZ		10	3	11.2			0.6	0.1	326			137	
C-FL686ZZ	6	13	5	15	1.1	0.15	756	308	40000	7	0.15	3.04	250
C-FL696ZZ		15	5	17			0.2	945	371			40000	
C-FL606ZZ	6	17	6	19	1.2	0.3	1,533	585	38000	8	0.3	6.61	230
C-FL626ZZ		19	6	22			1.5	0.3	1,635			620	
C-FL678ZZ	8	12	3.5	13.6	0.8	0.1	361	176	40000	8.8	0.1	1.15	250
C-FL688ZZ		16	5	18	1.1	0.2	1,127	497	36000	9.6	0.2	4.47	
C-FL698ZZ	8	19	6	22	1.5	0.3	1,393	606	36000	10	0.3	8.3	250
C-FL608ZZ		22	7	25			2,345	980	34000			13	
C-FL6700ZZ	10	15	4	16.5	0.8	0.15	599	305	15000	10.3	0.15	2.1	450
C-FL6800ZZ		19	5	21	1	0.3	1,201	588	37000	12	0.3	6.1	
C-FL6900ZZ	10	22	6	25	1.5	0.3	1,887	891	34000	13.2	0.3	11.1	380
C-FL6701ZZ		18	4	19.5			0.8	0.2	648	371	13000	12.4	
C-FL6801ZZ	12	21	5	23	1.1	0.3	1,341	729	33000	14	0.3	7.1	570
C-FL6901ZZ		24	6	26.5			1.5	0.3	2,020	1,026	31000	14	
C-FL6802ZZ	15	24	5	26	1.1	0.3	1,451	877	28000	17	0.3	8.3	770
C-FL6902ZZ		28	7	30.5			1.5	0.3	3,025	1,581	26000	17	
C-FL6703ZZ	17	23	4	24.5	0.8	0.2	700	461	9500	17.4	0.2	4.4	960
C-FL6803ZZ		26	5	28			1.1	0.3	1,563	1,019	26000	19	
C-FL6903ZZ	17	30	7	32.5	1.5	0.3	3,212	1,796	23000	19	0.3	21.4	1390
C-FL6804ZZ		32	7	35			1.5	0.3	2,811	1,723	21000	22	
C-FL6904ZZ	20	37	9	40	2	0.3	4,467	2,577	19000	22	0.3	42.8	1300
C-FL6805ZZ		37	7	40			1.5	0.3	3,012	2,052	18000	27	
C-FL6905ZZ	25	42	9	45	2	0.3	4,901	3,178					

# ステンレスフランジ付玉軸受(小径・深溝)

一両シールド形

CADデータフォルダ名: 14\_Bearings\_with\_Holder

高回転数、高回転精度が必要な場合でもご使用いただけます。同商品のC-VALUE部品はP.1028へ



SFL600ZZ  
SMFL100ZZ

(取付関係図)

材質 SUS440C相当  
軸受精度 JIS B 1514 0級

技術データのラジアル軸受(等級0級)の許容差及び許容値を参照願います。P.2301

型式	d	D	B	D1	C	r (min)	基本定格荷重		許容回転数 rpm (参考)	取付関係寸法		質量 (g) (参考)	¥基準単価	
							Cr (動) N	Cor (静) N		Ds (min)	R (max)			
SFL682ZZ	2	5	2.3	6.1	0.6	0.08	143	40	85000	2.7	0.08	0.22	350	
SFL692ZZ		6	3.0	7.5	0.8	0.15	281	79	75000	3.0	0.15	0.48		
SFL602ZZ		7	3.5	8.5	0.9	0.15	328	102	60000	3.2	0.15	0.71		
SFL682AZZ	2.5	6	2.6	7.1	0.8	0.08	178	59	71000	3.7	0.08	0.36	410	
SFL692AZZ		7	3.5	8.5	0.9	0.15	328	102	63000	3.85	0.15	0.68		
SFL673ZZ	3	6	2.5	7.2	0.6	0.1	177	59	71000	3.6	0.08	0.33	500	
SFL683ZZ		7	3	8.1	0.8	0.1	331	104	63000	3.9	0.1	0.53		360
SFL693ZZ		8	4	9.5	0.9	0.15	474	144	60000	4.2	0.15	0.97		
SFL603ZZ	3	9	5	10.5	1	0.15	485	151	56000	4.2	0.15	1.63	410	
SFL623ZZ		10	4	11.5	1	0.15	536	175	50000	4.2	0.15	1.86		
SFL674ZZ		7	2.5	8.2	0.6	0.1	217	86	60000	4.6	0.08	0.35		500
SFL684ZZ	4	9	10.3	1	0.1	544	179	53000	5.0	0.1	1.14	360		
SFL694ZZ		11	4	12.5	1	0.15	545	182	48000	5.2	0.15		1.96	
SFL604ZZ		12	13.5	1	0.2	813	276	48000	5.6	0.2	2.53		410	
SFL624ZZ	13	5	15	1	0.2	1105	388	40000	5.6	0.2	3.53			
SFL675ZZ	5	8	2.5	9.2	0.6	0.08	185	72	53000	6.0	0.08	0.41	500	
SFL685ZZ		11	5	12.5	1	0.15	607	225	45000	6.2	0.15	2.18		360
SFL695ZZ		13	4	15	1	0.2	915	344	43000	6.6	0.2	2.84		
SFL605ZZ	5	14	16	1	0.2	1105	404	40000	6.6	0.2	3.85	410		
SFL625ZZ		16	5	18	1	0.3	1469	536	36000	7.7	0.3		5.3	
SFL676ZZ		10	3	11.2	0.6	0.1	421	174	45000	6.6	0.1		0.77	500
SFL686ZZ	13	5	15	1.1	0.15	918	352	40000	7.0	0.15	3.04			
SFL696ZZ	6	15	17	1.2	0.2	1139	418	38000	7.6	0.2	4.26	360		
SFL606ZZ		17	19	1.5	0.3	1921	668	38000	8	0.3	6.61		410	
SFL626ZZ		19	22	1.5	0.3	1985	708	32000	8	0.3	9.09			
SFL678ZZ	8	12	3.5	13.6	0.8	0.1	462	219	40000	8.8	0.1	1.15	580	
SFL688ZZ		16	5	18	1.1	0.2	1368	568	36000	9.6	0.2	4.47		
SFL698ZZ		19	6	22	1.5	0.3	1901	728	34000	10	0.3	8.3		
SFL608ZZ	8	22	7	25	1.5	0.3	2799	1103	34000	10	0.3	13	410	
SFL6700ZZ		15	4	16.5	0.8	0.15	684	348	15000	10.3	0.15	2.1		1,050
SFL6800ZZ		19	5	21	1	0.3	1459	672	37000	12	0.3	6.1		
SFL6900ZZ	10	22	6	25	1.5	0.3	2156	1018	34000	13.2	0.3	11.1	620	
SFL6701ZZ		18	4	19.5	0.8	0.2	787	424	13000	12.4	0.2	3.4		1,520
SFL6901ZZ		24	6	26.5	1.5	0.3	2453	1173	31000	14	0.3	13.2		
SFL6702ZZ	12	21	4	22.5	0.8	0.2	796	466	11000	15.4	0.2	3.9	1,890	
SFL6802ZZ		24	5	26	1.1	0.3	1762	1002	28000	17	0.3	8.3		1,870
SFL6902ZZ		28	7	30.5	1.5	0.3	3672	1807	26000	17	0.3	19.9		

■標準サイズ

型式	d	D	B	D1	C	r (min)	基本定格荷重		許容回転数 rpm (参考)	取付関係寸法		質量 (g) (参考)	¥基準単価
							Cr (動) N	Cor (静) N		Ds (min)	R (max)		
SMFL104ZZ	4	10	4	11.6	0.8	0.15	604	216	50000	5.9	0.2	1.5	410
SMFL105ZZ	5						366	135		6	0.15	1.38	
SMFL126ZZ	6						608	234		7.2	0.15	1.86	
SMFL148ZZ	8	14	15.6	0.8	0.15	694	308	38000	9.26	0.15	2.42	410	

Order 注文例

型式 SFL606ZZ SFL6702ZZ

Price 価格

■数量スライド価格 (1円未満切り捨て) P.127

数量区分	標準対応				個別対応
	小口	大口	数量	値引率	
1~30	31~100	101~500	501~1000	1001~	お見積り
基準単価	15%	20%	30%		
出荷日	通常				

表示数量超えはWOSにてご確認ください。標準サイズSMFL100ZZは、101個からお見積り。

Delivery 出荷日

在庫品 翌日出荷 P.127

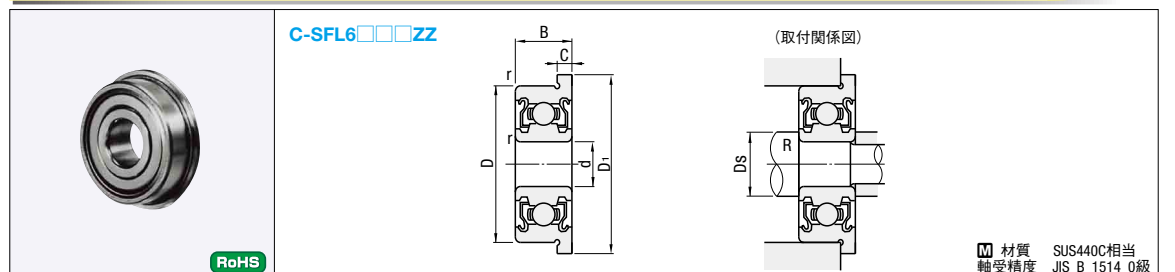
ご希望によりPM6:00迄、当日出荷受付致します。

# 【中精度】ステンレスフランジ付玉軸受(小径・深溝)

一両シールド形

CADデータフォルダ名: 14\_Bearings\_with\_Holder 類似部品ページ P.1027

類似品比較ポイント | 軽荷重用途、中・低回転数用途、中精度回転用途の商品です。C-VALUE部品の説明はP.1015へ



C-SFL600ZZ

(取付関係図)

材質 SUS440C相当  
軸受精度 JIS B 1514 0級

技術データのラジアル軸受(等級0級)の許容差及び許容値を参照願います。P.2301

型式	d	D	B	D1	C	r (min)	C-VALUE部品確認ポイント①		許容回転数 rpm (参考)	取付関係寸法		質量 (g) (参考)	¥基準単価	
							基本定格荷重 Cr (動) N	Cor (静) N		Ds (min)	R (max)			
C-SFL682ZZ	2	5	2.3	6.1	0.6	0.08	100	28	85000	2.7	0.08	0.22	230	
C-SFL692ZZ		6	3	7.5	0.8	0.15	197	55	75000	3	0.15	0.48		270
C-SFL602ZZ		7	3.5	8.5	0.9	0.15	230	71	60000	3.2	0.15	0.71		
C-SFL682AZZ	2.5	6	2.6	7.1	0.8	0.08	125	41	71000	3.7	0.08	0.36	270	
C-SFL692AZZ		7	3.5	8.5	0.9	0.15	230	71	63000	3.85	0.15	0.68		
C-SFL673ZZ	3	6	2.5	7.2	0.6	0.1	124	41	71000	3.6	0.08	0.33	320	
C-SFL683ZZ		7	3	8.1	0.8	0.1	232	73	63000	3.9	0.1	0.53		240
C-SFL693ZZ		8	4	9.5	0.9	0.15	332	101	60000	4.2	0.15	0.97		
C-SFL603ZZ	3	9	5	10.5	1	0.15	340	106	56000	4.2	0.15	1.63	280	
C-SFL623ZZ		10	4	11.5	1	0.15	375	123	50000	4.2	0.15	1.86		
C-SFL674ZZ		7	2.5	8.2	0.6	0.1	152	60	60000	4.6	0.08	0.35		320
C-SFL684ZZ	4	9	10.3	1	0.1	544	179	53000	5.0	0.1	1.14	240		
C-SFL694ZZ		11	4	12.5	1	0.15	382	127	48000	5.2	0.15		1.96	
C-SFL604ZZ		12	13.5	1	0.2	813	276	48000	5.6	0.2	2.53		280	
C-SFL624ZZ	13	5	15	1	0.2	1105	388	40000	5.6	0.2	3.53			
C-SFL675ZZ	5	8	2.5	9.2	0.6	0.08	130	50	53000	6.0	0.08	0.41	320	
C-SFL685ZZ		11	5	12.5	1	0.15	425	158	45000	6.2	0.15	2.18		240
C-SFL695ZZ		13	4	15	1	0.2	641	241	43000	6.6	0.2	2.84		
C-SFL605ZZ	5	14	16	1	0.2	774	283	40000	6.6	0.2	3.85	280		
C-SFL625ZZ		16	5	18	1	0.3	1,028	375	36000	7.7	0.3		5.3	
C-SFL676ZZ		10	3	11.2	0.6	0.1	295	122	45000	6.6	0.1		0.77	320
C-SFL686ZZ	13	5	15	1.1	0.15	643	246	40000	7	0.15	3.04			
C-SFL696ZZ	6	15	17	1.2	0.2	797	293	40000	7.6	0.2	4.26	240		
C-SFL606ZZ		17	19	1.5	0.3	1,345	468	38000	8	0.3	6.61		280	
C-SFL626ZZ		19	22	1.5	0.3	1,390	496	32000	8	0.3	9.09			
C-SFL678ZZ	8	12	3.5	13.6	0.8	0.1	323	153	40000	8.8	0.1	1.15	380	
C-SFL688ZZ		16	5	18	1.1	0.2	958	398	36000	9.6	0.2	4.47		
C-SFL698ZZ		19	6	22	1.5	0.3	1,331	510	36000	10	0.3	8.3		
C-SFL608ZZ	8	22	7	25	1.5	0.3	1,959	772	34000	10	0.3	13	300	
C-SFL6700ZZ		15	4	16.5	0.8	0.15	479	244	15000	10.3	0.15	2.1		580
C-SFL6800ZZ		19	5	21	1	0.3	1,021	470	37000	12	0.3	6.1		
C-SFL6900ZZ	10	22	6	25	1.5	0.3	1,509	713	34000	13.2	0.3	11.1	340	
C-SFL6701ZZ		18	4	19.5	0.8	0.2	551	297	13000	12.4	0.2	3.4		830
C-SFL6901ZZ		24	6	26.5	1.5	0.3	1,717	821	31000	14	0.3	13.2		
C-SFL6702ZZ	12	21	4	22.5	0.8	0.2	557	326	11000	15.4	0.2	3.9	990	
C-SFL6802ZZ		24	5	26	1.1	0.3	1,233	701	28000	17	0.3	8.3		
C-SFL6902ZZ		28	7	30.5	1.5	0.3	2,570	1,265	26000	17	0.3	19.9		

kgf=N×0.101972

●C-VALUE部品確認ポイント②

内径d (mm)	ミスミ類似部品すきま (μm)		C-VALUE部品すきま (μm)	
	を越え	以下	最小	最大
10のみ	2	13	4	18
10	18	3	18	23
18	24	5	20	25
24	30	5	20	25

●C-VALUE部品をご使用される際のご注意

この商品はC-VALUE部品です。C-VALUE部品の詳しい説明はP.1015 同商品類似部品はP.1027

- 軽荷重用途、中・低速回転用途、中精度回転用途専用商品です。
- C-VALUE部品確認のポイント①、②をよく確認の上ご使用ください。
- 内部すきま量及び定格荷重が通常の類似部品とは異なります。
- 高荷重、高速回転、高回転精度の箇所には使用しないでください。

Order 注文例

型式 C-SFL673ZZ

Price 価格

■数量スライド価格 (1円未満切り捨て) P.127

数量区分	標準対応				個別対応
	小口	大口	数量	値引率	
1~20	21~50	51~100	101~500	501~	お見積り
基準単価	15%	20%	30%		
出荷日	通常				

表示数量超えはWOSにてご確認ください。

Delivery 出荷日

在庫品 翌日出荷 P.127

ご希望によりPM6:00迄、当日出荷受付致します。

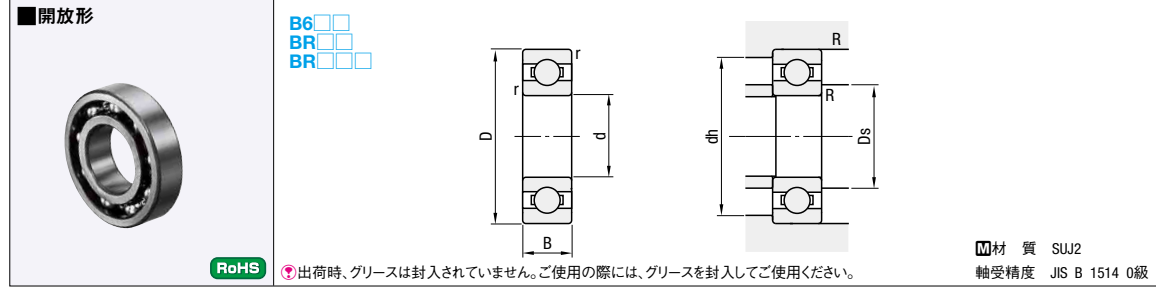
SMALL BALL BEARINGS -OPEN TYPE-

# 小径玉軸受

—開放形—

CADデータフォルダ名: 14\_Bearings\_with\_Holder

■特長: お客様のお好みの潤滑方法でご使用いただけます。標準サイズもご用意しております。



型式	d	D	B	r (min)	基本定格荷重		許容回転数 rpm (参考)	取付関係寸法			質量 (g) (参考)	¥基準単価
					Cr (動) N	Co (静) N		Ds (min)	dh (max)	R (max)		
B683	3	7	2	0.1	311	112	63000	3.85	6.35	0.1	0.32	250
B603		9	3	0.15	571	189	56000	4.35	7.9	0.15	0.84	180
B623		10	4		631	219	50000	4.35	7.98		1.45	
B634	4	16	5	0.3	1340	523	36000	6.7	13	0.3	5.24	140
B605	5	14		0.2	1329	507	40000	6.9	12.2	0.2	3.46	100
B625		16		0.3	1729	675	36000	7.5	13.8	0.3	4.95	
B606	6	17	6	0.3	2263	846	38000	8.2	14.8	0.3	5.94	110
B626		19			2336	896	32000	8.5	16.5		8.12	
B608	8	22			7	3293	1379	34000	10.5		19.03	
B628		24	8	3333	1423	28000	11.9	19.9	17.1			

型式	d	D	B	r (min)	基本定格荷重		許容回転数 rpm (参考)	取付関係寸法			質量 (g) (参考)	¥基準単価		
					Cr (動) N	Co (静) N		Ds (min)	dh (max)	R (max)				
BR63	3	6	2	0.1	209	74	71000	3.7	4.9	0.1	0.2	280		
BR74	4	7			311	115	60000	4.75	6.25		0.23	290		
BR84		8		0.15	395	141	56000	5	6.8	0.39	280			
BR104	5	10	3	0.2	711	272	48000	6.15	8.35	0.15	0.96	300		
BR85		8	2	0.1	308	120	53000	5.75	7.25	0.1	0.25			
BR95			9	2.5	431	169	50000	6	7.8	0.15	0.54			
BR105	6	10	3	0.15	431	169	45000	7.04	8.9	0.1	0.55	260		
BR106			2.5		496	218							7.04	8.9
BR126		12	3	0.2	714	295							43000	7.73
BR128	8	12	2.5	0.15	543	274	40000	9.05	10.9	0.1	0.7	270		
BR148		14	3.5	0.2	817	386	38000	9.86	12.19	0.15	1.9	280		

kgf=N×0.101972



Order 注文例

型式  
B605  
BR126



Delivery 出荷日



在庫品

翌日出荷 P.127

ご希望によりPM6:00迄、当日出荷受付致します。



Price 価格

■数量スライド価格 (1円未満切り捨て) P.127

数量区分	標準対応			個別対応
	小口	大口	大口	
数量	1~14	15~30	31~100	101~
値引率	基準単価	5%	10%	お見積り
出荷日	通常			お見積り

表示数量超えはWOSIにてご確認ください。

■玉軸受の構造と特長

形式	開放形	両シールド形 (ZZ)	非接触ゴムシール形 (VV)	接触ゴムシール形 (DDU)
密封型の摩擦トルク	—	小	小	大 シールが接触しているため
高速性	○	△	○	△
防塵性	×	○	○	○
防水性	×	×	×	○ 飛沫程度の条件下で利用可
使用温度	潤滑材による		-10 ~ 110°C	

上記の表は4形式を比較した参考表となります。  
○非常に適している ○適している △あまり適していない ×適していない

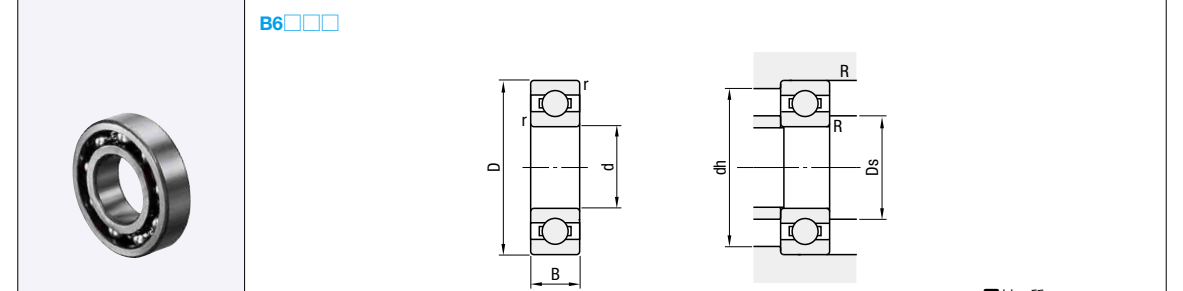
DEEP GROOVE BALL BEARINGS -OPEN TYPE-

# 深溝玉軸受

—開放形—

CADデータフォルダ名: 14\_Bearings\_with\_Holder

■特長: お客様のお好みの潤滑方法でご使用いただけます。



型式	d	D	B	r (min)	基本定格荷重		許容回転数 rpm (参考)	取付関係寸法				質量 (g) (参考)	¥基準単価	
					Cr (動) kN	Co (静) kN		Ds		dh	R			
B6700	10	15	3	0.2	0.85	0.43	15000	10.4	11.21	14.2	0.2	2	450	
B6800		19	5	0.3	1.83	0.925	34000	12	12.5	17	0.3	5	290	
B6900		22	6		2.70	1.27	32000		13	20		9	310	
B6000	12	26	8	0.6	4.55	1.96	30000	12	13.5	24	0.6	19	190	
B6200		30	9		5.10	2.39	24000		14	16		26	32	160
B6701		18	4		0.2	0.92	0.53		13000	12.4		13.86	16.7	0.2
B6801	15	21	5	0.3	1.92	1.04	32000	14	14.5	19	0.3	6	380	
B6901		24	6		2.89	1.46	30000		15	22		11	320	
B6001		28	8		5.10	2.39	28000		16	16		26	21	200
B6201	17	32	10	0.6	6.10	2.75	22000	16	17	28	0.6	37	180	
B6702		21	4	0.2	0.93	0.58	11000		15.4	16.86	19.7	0.2	4	510
B6802		24	5	0.3	2.08	1.26	28000		17	17.5	22	0.3	7	420
B6902	28	7	3.65		2.00	26000	19	26		16	350			
B6002	19	32	9	0.6	5.60	2.83	24000	19	19	30	0.6	30	220	
B6202		35	11		7.75	3.60	20000		20	31		45	190	
B6803		26	5		2.23	1.46	26000		19.5	24		8	440	
B6903	20	30	7	0.3	4.65	2.58	24000	21	20	28	0.3	18	370	
B6003		35	10		6.80	3.35	22000		21	33		39	230	
B6203		40	12		0.6	9.60	4.60		17000	23		36	66	230
B6704	25	27	4	0.2	1.40	0.72	8500	20.4	22.36	25.5	0.2	6	710	
B6804		32	7	0.3	4.00	2.47	22000	22	22.5	30	0.3	19	440	
B6904		37	9		6.40	3.70	19000		24	35		36	380	
B6004	30	42	12	0.6	9.40	5.05	18000	24	26	38	0.6	69	250	
B6204		47	14	1.0	12.80	6.65	15000		25	42	1.0	106	260	
B6805		37	7	0.3	4.30	2.95	18000		27	35	22	0.3	22	510
B6905	42	9	7.05		4.55	16000	29	40		42	440			
B6005	35	47	12	0.6	10.10	5.85	15000	29	30.5	43	0.6	80	280	
B6205		52	15	1.0	14.00	7.85	13000		30	32	47	1.0	128	300
B6806		42	7	0.3	4.70	3.65	15000		32	33	40	0.3	26	640
B6906	47	9	7.25		5.00	14000	34	45		48	500			
B6006	40	55	13	1.0	13.20	8.30	13000	35	37	50	1.0	116	340	
B6206		62	16		19.50	11.30	11000		39	57		199	400	
B6807		47	7		0.3	4.90	4.05		14000	37		38	45	0.3
B6907	45	55	10	0.6	9.55	6.85	12000	39	40	51	0.6	74	580	
B6007		62	14	1.0	16.00	10.30	11000		40	42	57	1.0	155	420
B6207		72	17	1.1	25.70	15.30	9500		41.5	45	65.5	288	520	
B6808	50	52	7	0.3	5.10	4.40	12000	42	43	50	0.3	33	870	
B6908		62	12	0.6	12.20	8.90	11000		44	45	58	0.6	110	660
B6008		68	15	1.0	16.80	11.50	10000		45	47	63	1.0	190	540
B6208	55	80	18	1.1	29.10	17.80	8500	46.5	51	73.5	1.0	366	680	
B6010		16	1.0	21.80	16.60	55.0	57.5		75.0	261		810		
B6210		90	20	1.1	35.00	23.20	7100		56.5	60.0		83.5	454	950

kgf=N×0.101972



Order 注文例

型式  
B6200



Delivery 出荷日



在庫品

翌日出荷 P.127

ご希望によりPM6:00迄、当日出荷受付致します。



Price 価格

■数量スライド価格 (1円未満切り捨て) P.127

数量区分	標準対応			個別対応
	小口	大口	大口	
数量	1~14	15~30	31~100	101~
値引率	基準単価	5%	10%	お見積り
出荷日	通常			お見積り

表示数量超えはWOSIにてご確認ください。



# 小径玉軸受/ステンレス深溝玉軸受

—非接触・接触ゴムシール形—

—接触ゴムシール形—

2日目納短縮  
出荷期

CADデータフォルダ名: 14\_Bearings\_with\_Holder

■特長: 鋼板製シール(ZZ)よりも防塵性に優れた小径玉軸受です。接触・非接触をご用意しております。

■小径玉軸受  
非接触・接触ゴムシール形

RoHS

非接触ゴムシール形  
B6□□VV

(取付関係図)

接触ゴムシール形  
B6□□DDU

(取付関係図)

軸受精度 JIS B 1514 0級

材質 SUJ2 \*シールはNBR(ニトリルゴム)になります。

ゴムシールの特長は P.1029

技術データのラジアル軸受(等級0級)の許容差及び許容値を参照願います。P.2301

型式	非接触 ゴムシール形	接触 ゴムシール形	d	D	B	r (min)	基本定格荷重		許容回転数 rpm (参考)	取付関係寸法			質量 (g) (参考)	¥基準単価	
							Cr(動)N	Cor(静)N		Ds (min)	dh (max)	R (max)		非接触 ゴムシール形	接触 ゴムシール形
—	B693DDU	—	3	8	4	0.15	560	179	30000	4.20	6.8	0.15	0.83	—	400
—	B623DDU	—	—	10	—	—	630	210	25000	5.20	8.8	—	1.66	—	220
—	B694DDU	—	—	11	—	—	960	—	—	—	—	—	1.75	—	290
—	B604DDU	—	4	12	—	0.2	957	345	24000	5.60	10.4	—	2.29	—	200
B624VV	B624DDU	—	—	13	5	—	1300	485	20000	—	11.4	—	3.04	190	190
—	B695DDU	—	—	14	—	—	1080	430	40000	6.60	11.4	—	2.5	—	290
—	B605DDU	—	5	14	—	0.2	1330	505	38000	—	12.4	—	3.48	—	200
B625VV	B625DDU	—	—	16	5	0.3	1730	670	32000	7.00	14.0	0.30	4.86	150	150
B696VV	B696DDU	—	—	15	—	—	1350	530	36000	7.60	13.4	0.20	3.72	180	270
—	B606DDU	—	6	17	—	0.2	2260	835	34000	—	15.0	—	6.08	—	200
B626VV	B626DDU	—	—	19	6	—	2340	885	30000	8.00	17.0	—	7.94	150	150
B698VV	B698DDU	—	—	19	—	—	1990	865	—	—	17.0	—	7.18	180	280
B608VV	B608DDU	—	8	22	7	0.3	3530	1400	17000	10.00	20.0	—	12	150	160
B628VV	B628DDU	—	—	24	8	—	4000	1590	14000	—	22.0	—	17	170	170

kgf=N×0.101972

Order 注文例

型式 B624DDU

Delivery 出荷日

在庫品 翌日出荷 P.127

ご希望によりPM6:00迄、当日出荷受付致します。

Price 価格

数量スライド価格 (円未満切り捨て) P.127

数量区分	標準対応	個別対応
小口	1~20	21~50
大口	51~100	101~300
301~	—	—

値引率 標準単価 5% 15% 20% お見積り

出荷日 通常

表示数量超えはWOSIにてご確認ください。

■特長: 防塵性と防錆性を兼ね備えた商品です。

■ステンレス深溝玉軸受  
接触ゴムシール形

RoHS

接触ゴムシール形  
SB6□□□DDU

(取付関係図)

軸受精度 JIS B 1514 0級

材質 SUS440C相当 \*シールはNBR(ニトリルゴム)になります。

ゴムシールの特長は P.1029

技術データのラジアル軸受(等級0級)の許容差及び許容値を参照願います。P.2301

型式	d	D	B	r (min)	基本定格荷重		許容回転数 rpm (参考)	取付関係寸法			質量 (g) (参考)	¥基準単価	
					Cr(動)kN	Co(静)kN		Ds (min)	dh (max)	R (max)			
SB6000DDU	10	26	8	0.3	3.9	1.58	22000	12	13	24	0.3	18	480
SB6200DDU	—	30	9	0.6	4.35	1.91	18000	—	16	26	0.6	32	560
SB6001DDU	—	28	8	0.3	4.35	1.89	18000	14	15.5	26	0.3	22	540
SB6201DDU	—	32	10	0.6	5.8	2.44	17000	16	17	28	0.6	37	620
SB6002DDU	—	32	9	0.3	4.75	2.27	15000	17	19	30	0.3	31	600
SB6202DDU	—	35	11	0.6	6.5	2.98	14000	—	20.5	31	0.6	45	650
SB6003DDU	—	35	10	0.3	5.1	2.6	13000	19	21.5	33	0.3	41	720
SB6203DDU	—	40	12	0.6	8.15	3.85	12000	21	23.5	36	—	67	790
SB6004DDU	—	42	12	0.6	7.95	4	11000	24	25.5	38	0.6	68	910
SB6204DDU	—	47	14	1	10.9	5.25	11000	25	26.5	42	1	107	1,020
SB6005DDU	—	47	12	0.6	8.55	4.65	9500	29	30	43	0.6	79	970
SB6205DDU	—	52	15	—	11.9	6.3	9000	30	32	47	—	129	1,210
SB6006DDU	—	55	13	—	11.3	6.6	8000	—	36.5	50	—	116	1,570
SB6206DDU	—	62	16	—	16.5	9.05	7500	35	38.5	57	—	199	1,840
SB6007DDU	—	62	14	—	13.6	8.2	6700	40	41.5	57	—	151	2,650
SB6207DDU	—	72	17	1.1	21.8	12.2	6300	41.5	44.5	65.5	—	284	2,090
SB6008DDU	—	68	15	—	14.2	9.25	6000	45	47.5	63	—	190	3,690
SB6208DDU	—	80	18	1.1	24.8	14.3	5600	46.5	50.5	73.5	—	366	3,080

kgf=N×0.101972

Order 注文例

型式 SB6004DDU

Delivery 出荷日

在庫品 翌日出荷 P.127

ご希望によりPM6:00迄、当日出荷受付致します。

Price 価格

数量スライド価格 (円未満切り捨て) P.127

数量区分	標準対応	個別対応
小口	1~14	15~30
大口	31~100	101~

値引率 標準単価 5% 10% お見積り

出荷日 通常

表示数量超えはWOSIにてご確認ください。

# 深溝玉軸受

—非接触ゴムシール形・接触ゴムシール形—

CADデータフォルダ名: 14\_Bearings\_with\_Holder

■特長: 鋼板製シール(ZZ)よりも防塵性に優れた商品です。接触・非接触をご用意しております。

非接触ゴムシール形  
B6□□VV

RoHS

非接触ゴムシール形  
B6□□VV

(取付関係図)

接触ゴムシール形  
B6□□DDU

(取付関係図)

軸受精度 JIS B 1514 0級

材質 SUJ2 \*シールはNBR(ニトリルゴム)になります。

ゴムシールの特長は P.1029

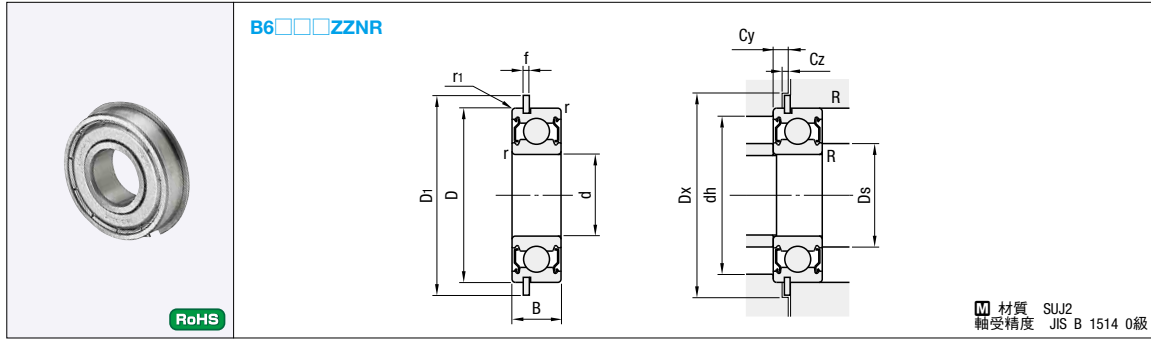
技術データのラジアル軸受(等級0級)の許容差及び許容値を参照願います。P.2301

型式	非接触 ゴムシール形	接触 ゴムシール形	d	D	B	r (min)	基本定格荷重		許容回転数 rpm (参考)	取付関係寸法			質量 (g) (参考)	¥基準単価		
							Cr(動)kN	Cor(静)kN		Ds (min)	dh (max)	R (max)				
—	B6800VV	B6800DDU	10	19	5	0.3	1.72	0.84	24000	12	12	17	5	470		
—	B6900VV	B6900DDU	—	22	6	—	2.7	1.27	22000	—	12.5	20	9	390		
—	B6000VV	B6000DDU	—	26	8	—	4.55	1.96	22000	—	12.5	24	18	220		
—	B6200VV	B6200DDU	—	30	9	—	5.1	2.39	18000	—	16	26	32	180		
—	B6300VV	B6300DDU	—	35	11	0.6	8.1	3.45	17000	—	16.5	31	52	250		
B6801VV	B6801DDU	—	—	21	5	—	1.92	1.04	20000	14	14	19	6	470		
B6901VV	B6901DDU	—	—	24	6	0.3	2.89	1.46	20000	—	14.5	22	10	400		
B6001VV	B6001DDU	—	12	28	8	—	5.1	2.37	18000	—	15.5	26	22	220		
B6201VV	B6201DDU	—	—	32	10	0.6	6.1	2.75	17000	16	17	28	37	200		
B6301VV	B6301DDU	—	—	37	12	1	9.7	4.2	16000	—	18	32	60	260		
B6802VV	B6802DDU	—	15	24	5	—	2.07	1.26	—	—	17	22	7	530		
B6902VV	B6902DDU	—	—	28	7	0.3	3.65	2	17000	—	17	26	15	440		
B6002VV	B6002DDU	—	—	32	9	—	5.6	2.83	15000	—	19	30	31	250		
B6202VV	B6202DDU	—	—	35	11	0.6	7.65	3.6	14000	19	20.5	31	0.6	45	220	
B6302VV	B6302DDU	—	—	42	13	1	11.4	5.45	13000	20	22.5	37	1	83	280	
B6803VV	B6803DDU	—	17	26	5	—	2.63	1.57	15000	—	19	24	7	560		
B6903VV	B6903DDU	—	—	30	7	0.3	4.6	2.55	—	—	19.5	28	0.3	19	460	
B6003VV	B6003DDU	—	—	35	10	—	6	3.25	13000	—	21.5	33	—	41	260	
B6203VV	B6203DDU	—	—	40	12	0.6	9.55	4.6	12000	21	23.5	36	0.6	67	260	
B6303VV	B6303DDU	—	—	47	14	1	13.6	6.65	11000	—	25.5	42	1	113	320	
B6804VV	B6804DDU	—	20	32	7	—	4	2.47	13000	22	22	30	0.3	17	580	
B6904VV	B6904DDU	—	—	37	9	0.3	6.4	3.7	12000	—	24	35	—	37	470	
B6004VV	B6004DDU	—	—	42	12	0.6	9.4	5	—	24	25.5	38	0.6	68	280	
B6204VV	B6204DDU	—	—	47	14	1	12.8	6.6	11000	—	25	26.5	42	1	107	300
B6304VV	B6304DDU	—	—	52	15	1.1	15.9	7.9	—	26.5	28	45.5	1	145	380	
B6805VV	B6805DDU	—	25	37	7	—	4.5	3.15	10000	27	27	35	0.3	21	640	
B6905VV	B6905DDU	—	—	42	9	0.3	7.05	4.55	—	—	28.5	40	—	42	540	
B6005VV	B6005DDU	—	—	47	12	0.6	10.1	5.85	9500	29	30	43	0.6	79	310	
B6205VV	B6205DDU	—	—	52	15	1	14	7.85	9000	30	32	47	—	129	340	
B6305VV	B6305DDU	—	—	62	17	1.1	20.6	11.2	8000	31.5	36	55.5	1	235	480	
B6806VV	B6806DDU	—	30	42	7	—	4.7	3.65	9000	—	32	40	0.3	24	800	
B6906VV	B6906DDU	—	—	47	9	0.3	7.25	5	8500	32	34	45	—	52	640	
B6006VV	B6006DDU	—	—	55	13	—	13.2	8.3	8000	—	36.5	50	—	116	380	
B6206VV	B6206DDU	—	—	62	16	1	19.5	11.3	7500	35	38.5	57	1	199	450	
B6907VV	B6907DDU	—	—	55	10	0.6	10.6	7.25	—	39	39	51	0.6	75	710	
B6007VV	B6007DDU	—	—	62	14	1	16	10.3	6700	40	41.5	57	—	151	470	
B6207VV	B6207DDU	—	—	72	17	1.1	25.7	15.3	6300	41.5	44.5	65.5	1	284	590	
B6307VV	B6307DDU	—	—	80	21	1.5	33.5	19.2	6000	43	47	72	1.5	464	840	
B6808VV	B6808DDU	—	40	62	12	0.6	13.97	10	6300	44	46	58	0.6	112	800	
B6908VV	B6908DDU	—	—	68	15	1	16.8	11.5	6000	45	47.5	63	—	190	610	
B6008VV	B6008DDU	—	—	80	18	1.1	29.1	17.9	5600	46.5	50.5	73.5	1	366	770	
B6208VV	B6208DDU</															

# 止め輪付深溝玉軸受

一両シールド形

CADデータフォルダ名: 14\_Bearings\_with\_Holder



材質 SUJ2  
軸受精度 JIS B 1514 0級

技術データのラジアル軸受(等級0級)の許容差及び許容値を参照願います。P.2301

型式	d	D	B	r (min)	r1 (min)	基本定格荷重		許容回転数 rpm (参考)	止め輪寸法		取付関係寸法						質量 (g) (参考)	¥基準単価	
						Cr (動) kN	Cor (静) kN		D1 (max)	f (max)	Ds (min)	dh (max)	R (max)	Dx (min)	Cy (max)	Cz (min)			
B6900ZZNR	10	22	6	0.3	0.3	2.7	1.27	31000	24.8	0.7	12	13	20	0.3	25.5	1.5	0.7	10	420
B6000ZZNR	10	26	8	0.3	0.3	4.55	1.96	28000	28.7	0.84	12	13.5	24	0.3	29.4	1.9	0.9	19	290
B6200ZZNR	10	30	9	0.6	0.6	5.1	2.39	24000	34.7	1.12	16	16	26	0.6	35.5	2.9	1.2	32	250
B6300ZZNR	10	35	11	0.6	0.5	8.1	3.45	22000	39.7	1.12	16.5	16.5	31	0.6	40.5	2.9	1.2	52	340
B6901ZZNR	12	24	6	0.3	0.3	2.89	1.46	28000	26.8	0.7	15	15	22	0.3	27.5	1.5	0.7	11	440
B6001ZZNR	12	28	8	0.3	0.3	5.1	2.37	24000	30.7	0.84	16	16	26	0.3	31.5	1.9	0.9	21	340
B6201ZZNR	12	32	10	0.6	0.6	6.8	3.05	22000	36.7	1.12	16	17	28	0.6	37.5	2.9	1.2	37	270
B6301ZZNR	12	37	12	1	0.5	9.7	4.2	20000	41.3	1.12	18	18	32	1	42	2.9	1.2	60	360
B6902ZZNR	15	28	7	0.3	0.3	4.35	2.26	23000	30.8	0.85	17	17	26	0.3	31.5	1.9	0.9	16	490
B6002ZZNR	15	32	9	0.3	0.3	5.6	2.83	21000	36.7	1.12	19	19	30	0.3	37.5	2.9	1.2	31	330
B6202ZZNR	15	35	11	0.6	0.6	7.65	3.75	20000	39.7	1.12	19	20	31	0.6	40.5	2.9	1.2	45	290
B6302ZZNR	15	42	13	1	0.5	11.4	5.45	17000	46.3	1.12	20	22.5	37	1	47	2.9	1.2	83	370
B6903ZZNR	17	30	7	0.3	0.3	4.6	2.55	21000	32.8	0.85	19	19	28	0.3	33.5	1.9	0.9	17	510
B6003ZZNR	17	35	10	0.3	0.3	6	3.25	19000	39.7	1.12	21	21	33	0.3	40.5	2.9	1.2	41	350
B6203ZZNR	17	40	12	0.6	0.6	9.55	4.8	17000	44.6	1.12	21	22	36	0.6	45.5	2.9	1.2	65	350
B6303ZZNR	17	47	14	1	0.5	13.6	6.65	15000	52.7	1.12	22	25.5	42	1	53.5	3.3	1.2	113	450
B6904ZZNR	20	37	9	0.3	0.3	6.4	3.7	18000	39.8	0.85	22	24	35	0.3	40.5	2.3	0.9	38	520
B6004ZZNR	20	42	12	0.6	0.6	9.4	5	16000	46.3	1.12	24	25	38	0.6	47	2.9	1.2	67	370
B6204ZZNR	20	47	14	1	1	12.8	6.6	14000	52.7	1.12	25	27	42	1	53.5	3.3	1.2	104	390
B6304ZZNR	20	52	15	1.1	0.5	15.9	7.9	14000	57.9	1.12	26.5	28	45.5	1	58.5	3.3	1.2	145	520
B6905ZZNR	25	42	9	0.3	0.3	7.05	4.55	15000	44.8	0.85	27	29	40	0.3	45.5	2.3	0.9	44	600
B6005ZZNR	25	47	12	0.6	0.6	10.1	5.85	14000	52.7	1.12	29	30	43	0.6	53.5	2.9	1.2	80	420
B6205ZZNR	25	52	15	1	1	14	7.85	13000	57.9	1.12	30	32	47	1	58.5	3.3	1.2	133	460
B6305ZZNR	25	62	17	1.1	0.5	20.6	11.2	11000	67.7	1.7	31.5	36	55.5	1	68.5	4.6	1.7	235	660
B6906ZZNR	30	47	9	0.3	0.3	7.25	5	14000	49.8	0.85	32	34	45	0.3	50.5	2.3	0.9	52	700
B6006ZZNR	30	55	13	1	1	13.2	8.3	12000	60.7	1.12	35	37	50	1	61.5	2.9	1.2	116	510
B6206ZZNR	30	62	16	1.1	1	19.5	11.3	11000	67.7	1.7	36.5	42.5	65.5	1	68.5	4.6	1.7	199	610
B6306ZZNR	30	72	19	1.1	1	26.7	15	9500	78.6	2.46	36.5	42.5	65.5	1	80	4.6	1.7	345	860
B6907ZZNR	35	55	10	0.6	0.6	10.6	7.25	12000	57.8	0.85	39	39	51	0.6	58.5	2.3	0.9	75	780
B6007ZZNR	35	62	14	1	1	16	10.3	10000	67.7	1.7	40	41.5	57	1	68.5	3.4	1.7	151	640
B6207ZZNR	35	72	17	1.1	1	25.7	15.3	9500	78.6	2.46	41.5	44.5	65.5	1	80	4.6	1.7	284	800
B6908ZZNR	40	62	12	0.6	0.6	13.7	10	11000	64.8	0.85	44	46	58	0.6	65.5	2.3	0.9	112	890
B6008ZZNR	40	68	15	1	0.5	16.8	11.5	9200	74.6	1.7	45	47.5	63	1	76	3.8	1.7	190	820
B6208ZZNR	40	80	18	1.1	1	29.1	17.9	8500	86.6	2.46	46.5	50.5	73.5	1	88	4.6	1.7	366	1,030
B6009ZZNR	45	75	16	1	1	20.9	15.2	9000	81.6	1.7	50	53.5	70	1	83	3.8	1.7	241	1,060
B6209ZZNR	45	85	19	1.1	1	31.5	20.4	7500	91.6	2.46	51.5	55.5	78.5	1	93	4.6	1.7	420	1,270
B6010ZZNR	50	80	16	1	1	21.8	16.6	8500	86.6	1.7	55	58.5	75	1	88	3.8	1.7	261	1,240
B6210ZZNR	50	90	20	1.1	1	35	23.2	7100	96.5	2.46	56.5	60	83.5	1	98	5.4	2.5	459	1,460

kgf=N×0.101972



Order 注文例

型式 B6900ZZNR



Delivery 出荷日

在庫品 翌日出荷 P.127

ご希望によりPM6:00迄、当日出荷受付致します。



Price 価格

■数量スライド価格 (1円未満切り捨て) P.127

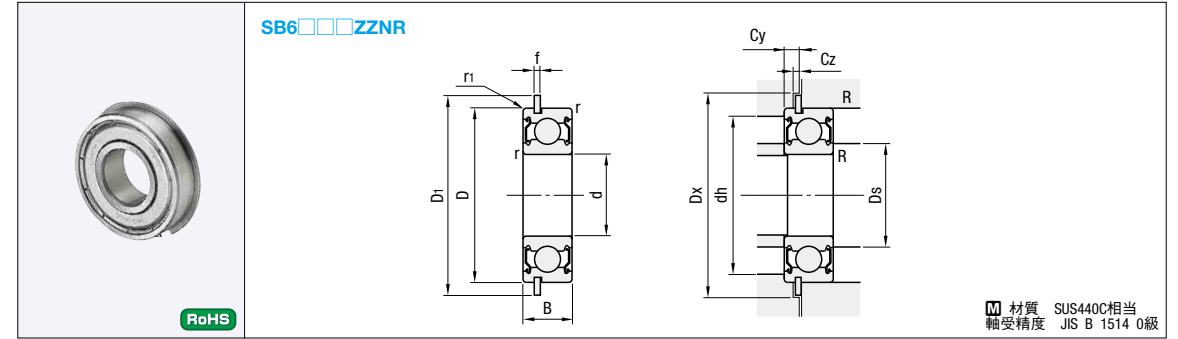
数量区分	標準対応			個別対応
	小口	大口	大口	
数量	1~14	15~30	31~100	101~
値引率	基準単価	5%	10%	お見積り
出荷日	通常			

表示数量超えはWOSにてご確認ください。

# ステンレス止め輪付深溝玉軸受

一両シールド形

CADデータフォルダ名: 14\_Bearings\_with\_Holder



材質 SUS440C相当  
軸受精度 JIS B 1514 0級

技術データのラジアル軸受(等級0級)の許容差及び許容値を参照願います。P.2301

型式	d	D	B	r (min)	r1 (min)	基本定格荷重		許容回転数 rpm (参考)	止め輪寸法		取付関係寸法						質量 (g) (参考)	¥基準単価	
						Cr (動) kN	Cor (静) kN		D1 (max)	f (max)	Ds (min)	dh (max)	R (max)	Dx (min)	Cy (max)	Cz (min)			
SB6900ZZNR	10	22	6	0.3	0.3	2.7	1.27	31000	24.8	0.7	12	13	20	0.3	25.5	1.5	0.7	10	920
SB6000ZZNR	10	26	8	0.3	0.3	4.55	1.96	28000	28.7	0.84	12	13.5	24	0.3	29.4	1.9	0.9	19	980
SB6200ZZNR	10	30	9	0.6	0.6	5.1	2.39	24000	34.7	1.12	16	16	26	0.6	35.5	2.9	1.2	32	1,030
SB6901ZZNR	12	24	6	0.3	0.3	2.89	1.46	28000	26.8	0.7	15	15	22	0.3	27.5	1.5	0.7	11	980
SB6001ZZNR	12	28	8	0.3	0.3	5.1	2.39	24000	30.7	0.84	16	16	26	0.3	31.5	1.9	0.9	21	1,000
SB6201ZZNR	12	32	10	0.6	0.6	6.8	3.05	22000	36.7	1.12	16	17	28	0.6	37.5	2.9	1.2	37	1,070
SB6902ZZNR	15	28	7	0.3	0.3	4.3	2.25	23000	30.8	0.85	17	17	26	0.3	31.5	1.9	0.9	16	1,150
SB6002ZZNR	15	32	9	0.3	0.3	5.6	2.84	21000	36.7	1.12	19	19	30	0.3	37.5	2.9	1.2	31	1,110
SB6202ZZNR	15	35	11	0.6	0.6	7.65	3.75	20000	39.7	1.12	19	20	31	0.6	40.5	2.9	1.2	45	1,150
SB6903ZZNR	17	30	7	0.3	0.3	4.6	2.56	21000	32.8	0.85	19	19	28	0.3	33.5	1.9	0.9	17	1,250
SB6003ZZNR	17	35	10	0.3	0.3	6	3.25	19000	39.7	1.12	21	21	33	0.3	40.5	2.9	1.2	41	1,210
SB6203ZZNR	17	40	12	0.6	0.6	9.6	4.8	17000	44.6	1.12	21	22	36	0.6	45.5	2.9	1.2	65	1,280
SB6904ZZNR	20	37	9	0.3	0.3	6.4	3.7	18000	39.8	0.85	22	24	35	0.3	40.5	2.3	0.9	38	1,480
SB6004ZZNR	20	42	12	0.6	0.6	9.4	5.05	16000	46.3	1.12	24	25	38	0.6	47	2.9	1.2	67	1,490
SB6204ZZNR	20	47	14	1	1	12.8	6.65	14000	52.7	1.12	25	27	42	1	53.5	3.3	1.2	104	1,700
SB6905ZZNR	25	42	9	0.3	0.3	7	4.55	15000	44.8	0.85	27	29	40	0.3	45.5	2.3	0.9	44	2,350
SB6005ZZNR	25	47	12	0.6	0.6	10.1	5.85	14000	52.7	1.12	29	30	43	0.6	53.5	2.9	1.2	80	1,700
SB6205ZZNR	25	52	15	1	1	14	7.9	13000	57.9	1.12	30	32	47	1	58.5	3.3	1.2	133	1,930
SB6006ZZNR	30	55	13	1	1	13.2	8.3	12000	60.7	1.7	35	37	50	1	61.5	2.9	1.2	116	2,100
SB6206ZZNR	30	62	16	1	1	19.5	11.3	11000	67.7	1.7	36.5	42.5	65.5	1	68.5	4.6	1.7	199	2,570
SB6007ZZNR	35	62	14	0.5	0.5	16	10.3	10000	67.7	1.7	40	41.5	57	1	68.5	3.4	1.7	151	3,250
SB6008ZZNR	40	68	15	0.5	0.5	16.8	11.6	9200	74.6	2.46	45	47.5	63	1	76	3.8	1.7	190	4,270

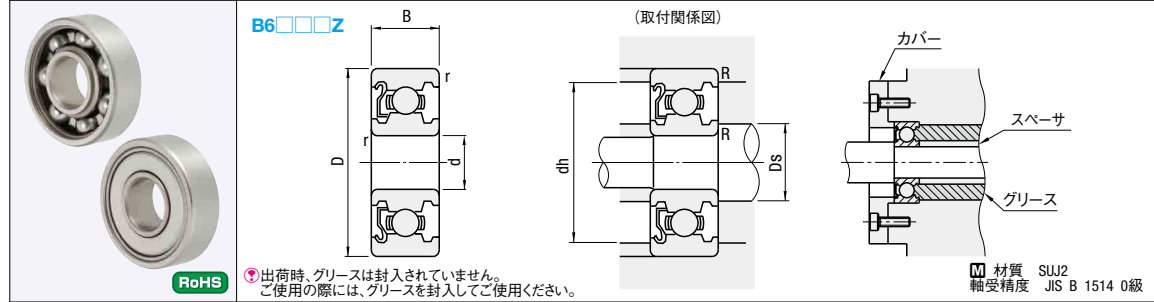
kgf=N×0.101972

# 深溝玉軸受

一片シールド形

CADデータフォルダ名: 14\_Bearings\_with\_Holder

●特長: お客様のお好みの潤滑方法でご使用いただけます。



Ⓜ 材質 SUJ2  
軸受精度 JIS B 1514 0級

技術データのラジアル軸受(等級0級)の許容差及び許容値を参照願います。P.2301

型式	d	D	B	r (min)	基本定格荷重			取付関係寸法				質量 (g) (参考)	¥基準単価		
					Cr(動) kN	Co(静) kN	許容回転数 rpm (参考)	Ds		dh (max)	R (max)				
								(min)	(max)						
B6000Z	10	26	8	0.3	4.55	1.97	30000	12	13	24	0.3	18	230		
B6200Z		30	9	0.6	5.1	2.39	24000	14	16	26	0.6	32	190		
B6300Z		35	11	0.6	8.1	3.45	22000		16.5	31	52	260			
B6001Z	12	28	8	0.3	5.1	2.37	28000	16	15.5	26	0.3	22	230		
B6201Z		32	10	0.6	6.8	3.05	22000		17	28	0.6	37	210		
B6301Z		37	12	1	9.7	4.2	20000		18	32	1	60	280		
B6002Z	15	32	9	0.3	5.6	2.83	24000	17	19	30	0.3	31	260		
B6202Z		35	11	0.6	7.65	3.75	20000		19	20.5	31	0.6	45	230	
B6302Z		42	13	1	11.4	5.45	17000		20	22.5	37	1	83	290	
B6003Z	17	35	10	0.3	6	3.25	22000	19	21.5	33	0.3	41	270		
B6203Z		40	12	0.6	9.55	4.8	17000		21	23.5	36	0.6		67	
B6303Z		47	14	1	13.6	6.65	15000		22	25.5	42	1		113	340
B6004Z	20	42	12	0.6	9.4	5	18000	24	25.5	38	0.6	68	290		
B6204Z		47	14	1	12.8	6.6	15000		25	26.5	42	1		107	300
B6304Z		52	15	1.1	15.9	7.9	14000		26.5	28	45.5	1		145	400
B6005Z	25	47	12	0.6	10.1	5.85	15000	29	30	43	0.6	79	330		
B6205Z		52	15	1	14	7.85	13000		30	32	47	1		129	360
B6305Z		62	17	1.1	20.6	11.2	11000		31.5	36	55.5	1		235	510
B6006Z	30	55	13	1	13.2	8.3	13000	35	36.5	50	1	116	400		
B6206Z		62	16	1	19.5	11.3	11000		35	38.5	57	1		199	470
B6306Z		72	19	1.1	26.7	15	9500		36.5	42.5	65.5	1		345	660
B6007Z	35	62	14	1	16	10.3	11000	40	41.5	57	1	151	490		
B6207Z		72	17	1.1	25.7	15.3	9500		41.5	44.5	65.5	1		284	620
B6307Z		80	21	1.5	33.5	19.2	8500		43	47	72	1.5		464	890
B6008Z	40	68	15	1	16.8	11.5	10000	45	47.5	63	1	190	640		
B6208Z		80	18	1.1	29.1	17.9	8500		46.5	50.5	73.5	1		366	800
B6308Z		90	23	1.5	40.5	24	7500		48	53	82	1.5		636	1,320
B6009Z	45	75	16	1	20.9	15.2	9000	50	53.5	70	1	241	820		
B6209Z		85	19	1.1	31.5	20.4	7500		51.5	55.5	78.5	1		420	980
B6309Z		100	25	1.5	53	32	6700		53	61.5	92	1.5		829	1,660
B6010Z	50	80	16	1	21.8	16.6	8500	55	58.5	75	1	261	960		
B6210Z		90	20	1.1	35	23.2	7100		56.5	60	83.5	1		459	1,130
B6310Z		110	27	2	62	38.5	6000		59	68	101	2		1060	1,990

kgf=N×0.101972



注文例

型式

B6003Z



出荷日



在庫品

翌日出荷 P.127

ご希望によりPM6:00迄、当日出荷受付致します。



価格

数量スライド価格 (①1円未満切り捨て) P.127

数量区分	標準対応			個別対応
	小口	大口	大口	
数量	1~14	15~30	31~100	101~
値引率	5%	10%	10%	お見積り
出荷日	通常			お見積り

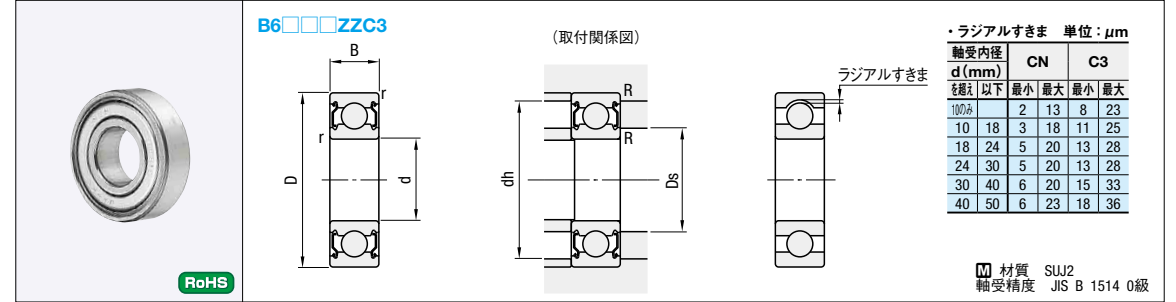
表示数量超えはWOSにてご確認ください。

# 深溝玉軸受

両シールド形C3すきま

CADデータフォルダ名: 14\_Bearings\_with\_Holder

●特長: ラジアルすきまが通常品より大きいので、はめあいがきつい場合や内外輪の温度差がつきやすい場合にご使用ください。



ラジアルすきま 単位: μm		CN		C3	
軸受内径 d (mm)	を越え以下	最小	最大	最小	最大
10	以下	2	13	8	23
10	10	18	3	18	25
18	18	24	5	20	28
24	24	30	5	20	28
30	30	40	6	20	33
40	40	50	6	23	36

Ⓜ 材質 SUJ2  
軸受精度 JIS B 1514 0級

技術データのラジアル軸受(等級0級)の許容差及び許容値を参照願います。P.2301

型式	d	D	B	r (min)	基本定格荷重			取付関係寸法				質量 (g) (参考)	¥基準単価		
					Cr(動) kN	Co(静) kN	許容回転数 rpm (参考)	Ds		dh (max)	R (max)				
								(min)	(max)						
B6000ZC3	10	26	8	0.3	4.55	1.97	30000	12	13	24	0.3	18	230		
B6200ZC3		30	9	0.6	5.1	2.39	24000	14	16	26	0.6	32	190		
B6300ZC3		35	11	0.6	8.1	3.45	22000		16.5	31	52	260			
B6001ZC3	12	28	8	0.3	5.1	2.37	28000	16	15.5	26	0.3	22	230		
B6201ZC3		32	10	0.6	6.8	3.05	22000		17	28	0.6	37	210		
B6301ZC3		37	12	1	9.7	4.2	20000		18	32	1	60	280		
B6002ZC3	15	32	9	0.3	5.6	2.83	24000	17	19	30	0.3	31	260		
B6202ZC3		35	11	0.6	7.65	3.75	20000		19	20.5	31	0.6	45	230	
B6302ZC3		42	13	1	11.4	5.45	17000		20	22.5	37	1	83	290	
B6003ZC3	17	35	10	0.3	6	3.25	22000	19	21.5	33	0.3	41	270		
B6203ZC3		40	12	0.6	9.55	4.8	17000		21	23.5	36	0.6		67	
B6303ZC3		47	14	1	13.6	6.65	15000		22	25.5	42	1		113	340
B6004ZC3	20	42	12	0.6	9.4	5	18000	24	25.5	38	0.6	68	290		
B6204ZC3		47	14	1	12.8	6.6	15000		25	26.5	42	1		107	300
B6304ZC3		52	15	1.1	15.9	7.9	14000		26.5	28	45.5	1		145	400
B6005ZC3	25	47	12	0.6	10.1	5.85	15000	29	30	43	0.6	79	330		
B6205ZC3		52	15	1	14	7.85	13000		30	32	47	1		129	360
B6305ZC3		62	17	1.1	20.6	11.2	11000		31.5	36	55.5	1		235	510
B6006ZC3	30	55	13	1	13.2	8.3	13000	35	36.5	50	1	116	400		
B6206ZC3		62	16	1	19.5	11.3	11000		35	38.5	57	1		199	470
B6306ZC3		72	19	1.1	26.7	15	9500		36.5	42.5	65.5	1		345	660
B6007ZC3	35	62	14	1	16	10.3	11000	40	41.5	57	1	151	490		
B6207ZC3		72	17	1.1	25.7	15.3	9500		41.5	44.5	65.5	1		284	620
B6307ZC3		80	21	1.5	33.5	19.2	8500		43	47	72	1.5		464	890
B6008ZC3	40	68	15	1	16.8	11.5	10000	45	47.5	63	1	190	640		
B6208ZC3		80	18	1.1	29.1	17.9	8500		46.5	50.5	73.5	1		366	800
B6308ZC3		90	23	1.5	40.5	24	7500		48	53	82	1.5		636	1,320
B6009ZC3	45	75	16	1	20.9	15.2	9000	50	53.5	70	1	241	820		
B6209ZC3		85	19	1.1	31.5	20.4	7500		51.5	55.5	78.5	1		420	980
B6309ZC3		100	25	1.5	53	32	6700		53	61.5	92	1.5		829	1,660
B6010ZC3	50	80	16	1	21.8	16.6	8500	55	58.5	75	1	261	960		
B6210ZC3		90	20	1.1	35	23.2	7100		56.5	60	83.5	1		459	1,130
B6310ZC3		110	27	2	62	38.5	6000		59	68	101	2		1060	1,990

kgf=N×0.101972



注文例

型式

B6004ZC3



出荷日



在庫品

翌日出荷 P.127

ご希望によりPM6:00迄、当日出荷受付致します。



価格

数量スライド価格 (①1円未満切り捨て) P.127

数量区分	標準対応			個別対応
	小口	大口	大口	
数量	1~14	15~30	31~100	101~
値引率	5%	10%	10%	お見積り
出荷日	通常			お見積り

表示数量超えはWOSにてご確認ください。


14  
ベアリングホルダ



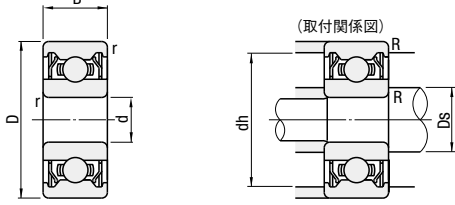
LOW DUST RAISE GREASED BALL BEARINGS  
低発塵グリース封入玉軸受

CADデータフォルダ名: 14\_Bearings\_with\_Holder

■特長: クリーンルームやコンタミネーションの発生を嫌う環境下でご使用いただけます。



SBC6□□ZZ  
SBC6□□□ZZ



(取付関係図)

軸受精度 JIS B 1514 0級

内・外輪	シールド	軸受体	保持器
M材質	H硬度	M材質	M材質
SUS440C相当	57~63HRC	SUS304	SUS440C
			*SUS304

\*SBC673、674、675、676の保持器材質はSUS304もしくはSUS420J2になります。

RoHS

技術データのラジアル軸受(等級0級)の許容差及び許容値を参照願います。P2301

型式	d	D	B	r (min)	基本定格荷重		許容回転数 rpm (参考)	取付関係寸法			質量 (g) (参考)	¥基準単価
					Cr(動) N	Cor(静) N		Ds (min)	dh (max)	R (max)		
SBC673ZZ	3	6	2.5	0.08	177	59	71000	3.6	5.4	0.08	0.27	390
SBC683ZZ		7	3	0.1	331	104	63000	3.9	5.8	0.1	0.45	
SBC693ZZ		8	4	0.15	476	144	60000	4.2	6.8	0.15	0.83	
SBC623ZZ	10			536	175	50000		8.8		1.66		
SBC674ZZ	4	7	2.5	0.08	217	86	60000	4.6	6.4	0.08	0.29	
SBC684ZZ		9	4	0.15	544	179	53000	5	7.8	0.1	1.01	
SBC694ZZ		11			545	182	48000	5.2	9.8	0.15	1.75	
SBC624ZZ	13	5	0.2	1105	388	40000	5.6	11.4	0.2	3.04		
SBC675ZZ	5	8	2.5	0.08	185	72	53000	5.6	7	0.08	0.34	
SBC685ZZ		11	5	0.15	607	225	45000	6.2	9.8	0.15	1.96	
SBC695ZZ		13	4	0.2	915	344	43000	6.6	11.4	0.2	2.5	
SBC605ZZ	14			1105	404	40000		12.4		3.48		
SBC625ZZ	6	16	5	0.3	1470	536	36000	7	14	0.3	4.86	
SBC676ZZ		10	3	0.1	421	174	45000	6.6	8.9	0.1	0.68	
SBC686ZZ		13	5	0.15	918	352	40000	7	11.8	0.15	2.69	
SBC696ZZ	6	15	5	0.2	1139	418	40000	7.6	13.4	0.2	3.72	
SBC606ZZ		17	6	0.3	1921	668	38000	8	15	0.3	6.08	
SBC626ZZ		19			1986	708	32000		17		7.94	
SBC678ZZ	8	12	3.5	0.1	462	219	40000	8.8	10.9	0.1	0.97	
SBC688ZZ		16	5	0.2	1368	568	36000	9.6	14.4	0.2	4.02	
SBC698ZZ		19	6	0.3	1901	728	36000	10	17	0.3	7.18	
SBC608ZZ	22	7		2799	1103	34000		20		12	550	
SBC628ZZ	24	8		2833	1138	28000		22		17	620	

型式	d	D	B	r (min)	基本定格荷重		許容回転数 rpm (参考)	取付関係寸法			質量 (g) (参考)	¥基準単価
					Cr(動) Kn	Co(静) Kn		Ds (min)	dh (max)	R (max)		
SBC6900ZZ	10	22	6	0.3	2.7	1.25	34000	12.5	20	0.3	10	760
SBC6000ZZ		26	8	0.6	4.55	1.95	31000	13	24	0.6	19	750
SBC6200ZZ		30	9	0.6	5.1	2.4	24000	15	26	0.6	32	870
SBC6901ZZ	12	24	6	0.3	2.9	1.45	31000	14	22	0.3	11	750
SBC6001ZZ		28	8	0.6	5.1	2.4	27000	15	26	0.6	22	830
SBC6201ZZ		32	10	0.6	6.8	3.05	22000	16.5	28	0.6	37	910
SBC6902ZZ	15	28	7	0.3	4.3	2.25	26000	18	26	0.3	17	960
SBC6002ZZ		32	9	0.6	5.6	2.85	23000	18.5	30	0.6	30	940
SBC6202ZZ		35	11	0.6	7.65	3.75	20000	19.5	31	0.6	45	990
SBC6903ZZ	17	30	7	0.3	4.6	2.55	23000	19	28	0.3	18	1,170
SBC6003ZZ		35	10	0.6	6	3.25	21000	21	33	0.6	39	1,230
SBC6203ZZ		40	12	0.5	9.55	4.8	17000	21	36	0.6	65	1,290
SBC6904ZZ	20	37	9	0.3	6.35	3.7	19000	22	23.5	0.3	36	1,390
SBC6004ZZ		42	12	0.6	9.4	5.05	17000	24	25	0.6	69	1,440
SBC6204ZZ		47	14	1	12.8	6.65	15000	25	26.5	1	106	1,550

Order 注文例: 型式 SBC684ZZ, SBC6202ZZ

Delivery 出荷日: 在庫品 翌日出荷 P.127

Price 価格: 数量スライド価格 (1円未満切り捨て) P.127


数量区分	標準対応	個別対応
	小口	大口
数量	1~14	15~30 31~80 81~
値引率	基準単価	5% 10% お見積り

表示数量超えはWOSにてご確認ください。

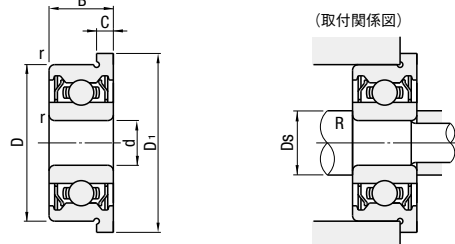
LOW DUST RAISE GREASED BALL BEARINGS WITH FLANGE  
低発塵グリース封入フランジ付玉軸受

CADデータフォルダ名: 14\_Bearings\_with\_Holder

■特長: クリーンルームやコンタミネーションの発生を嫌う環境下でご使用いただける、フランジ付玉軸受です。



SFLC6□□ZZ



(取付関係図)

軸受精度 JIS B 1514 0級

内・外輪	シールド	軸受体	保持器
M材質	H硬度	M材質	M材質
SUS440C相当	57~63HRC	SUS304	SUS440C
			*SUS304

\*SFLC673、674、675、676の保持器材質はSUS304もしくはSUS420J2になります。

RoHS

技術データのラジアル軸受(等級0級)の許容差及び許容値を参照願います。P2301

型式	d	D	B	D1	C	r (min)	基本定格荷重		許容回転数 rpm (参考)	取付関係寸法		質量 (g) (参考)	¥基準単価	
							Cr(動) N	Cor(静) N		Ds (min)	R (max)			
SFLC673ZZ	3	6	2.5	7.2	0.6	0.1	177	59	71000	3.6	0.08	0.33	600	
SFLC683ZZ		7	3	8.1	0.8		331	104	63000	3.9	0.1	0.53		
SFLC693ZZ		8	4	9.5	0.9	0.15	474	144	60000	4.2	0.15	0.97		
SFLC623ZZ	10			11.5	1		536	175	50000			1.86		
SFLC674ZZ	4	7	2.5	8.2	0.6	0.1	217	86	60000	4.6	0.08	0.35		
SFLC684ZZ		9	4	10.3		0.15	544	179	53000	5	0.1	1.14		
SFLC694ZZ		11			12.5	1	0.2	545	182	48000	5.2	0.15		1.96
SFLC624ZZ	13	5	15			0.2	1105	388	40000	5.6	0.2	3.53		
SFLC675ZZ	5	8	2.5	9.2	0.6	0.1	185	72	53000	5.6	0.08	0.41		650
SFLC685ZZ		11	5	12.5		0.15	607	225	45000	6.2	0.15	2.18		630
SFLC695ZZ		13	4	15		0.2	915	344	43000	6.6	0.2	2.84	600	
SFLC605ZZ	14			16			1105	404	40000			3.85		
SFLC625ZZ	6	16	5	18		0.3	1470	536	36000	7	0.3	5.3	700	
SFLC676ZZ		10	3	11.2	0.6	0.1	421	174	45000	6.6	0.1	0.77	740	
SFLC686ZZ		13	5	15	1.1	0.15	918	352	40000	7	0.15	3.04	630	
SFLC696ZZ	6	15	5	17	1.2	0.2	1139	418	40000	7.6	0.2	4.26	600	
SFLC606ZZ		17	6	19		0.3	1921	668	38000	8	0.3	6.61	720	
SFLC626ZZ		19			22	1.5	1986	708	32000			9.09	720	
SFLC678ZZ	8	12	3.5	13.6	0.8	0.1	462	219	40000	8.8	0.1	1.15	840	
SFLC688ZZ		16	5	18	1.1	0.2	1368	568	36000	9.6	0.2	4.47	760	
SFLC698ZZ		19	6	22		0.3	1901	728	36000	10	0.3	8.3	740	
SFLC608ZZ	22	7	25			2799	1103	34000			13	840		

Order 注文例: 型式 SFLC623ZZ

Delivery 出荷日: 在庫品 翌日出荷 P.127

Price 価格: 数量スライド価格 (1円未満切り捨て) P.127

数量区分	標準対応	個別対応
	小口	大口
数量	1~14	15~30 31~80 81~
値引率	基準単価	5% 10% お見積り

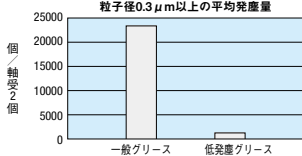
表示数量超えはWOSにてご確認ください。

■各種玉軸受の発塵性能比較

①グリースの代表性能と使用環境

グリースの性能	一般グリース封入品		低発塵グリース封入品	
	B6□□ZZ SB6□□ZZ	SBC6□□ZZ SFLC6□□ZZ	SBC6□□ZZ	SBC6□□ZZ
増ちょう剤	リチウム石けん	リチウム石けん	リチウム石けん	リチウム石けん
基油	鉱油	合成油	ポリαオレフィン	
基油動粘度 (40°C、mm²/s)	26	100	25	
混和ちよう度	270	315	181	
滴点(°C)	170~190	216	203	
蒸発量(wt%)	0.32 (99°C×22h)	0.43 (99°C×22h)	0.14 (99°C×22h)	
離油度 (100°C×24h、wt%)	2.9	0.57	0.1	
使用温度(°C)	大気中 -25~+120	-10~+80	-10~+80	
	真空中 不適	不適	不適	

②発塵性能比較 \*下記データは参考値であり、保証値ではありません。



評価条件: 軸受 6205開放形, 荷重 動定格荷重の5~10%, 回転数 450rpm, 雰囲気 大気中、クリーンベンチ内(クラス10), 温度 室温

\*試験装置概要: 試験軸受、クリーンベンチ(クラス10)、パーティクルカウンタ、レコーダ、磁性流体シール

14 ベアリングホルダ

特殊環境用 SUS304玉軸受/ノングリース・ノンオイル玉軸受

2日目納期短縮

CADデータフォルダ名: 14\_Bearings\_with\_Holder

■特長: 耐食・耐薬品性等を必要とする環境下でご検討いただけます。

SUS304玉軸受 SUB6□□ZZ SUB6□□□ZZ (取付関係図) 使用温度-40~+150℃ SUS304は加工により磁気を帯びることがあります。

Table with columns: 型式, d, 許容差, D, 許容差, B, 許容差, r (min), 基本定格荷重, 許容回転数, 取付関係寸法, 質量 (g), ¥基準単価

ノングリース・ノンオイル玉軸受 クリーンタイプ SE6□□ZZPR SE600□ZZPR SE620□ZZPR 真空タイプ 3NC600□ZZST 高耐食タイプ 3NC600□ZZMD (取付関係図) 軸受精度 JIS B 1514 0級

Table with columns: 型式, d, D, B, r (min), 許容ラジアル荷重, 許容回転数, 取付関係寸法, 質量 (g), ¥基準単価

Order 注文例 SUB6000ZZ 3NC6000ZZST Price 価格 数量区分 標準対応 個別対応 小口 大口

Table with columns: 型式, 内輪・外輪, シールド, 転動体, 保持器, 耐食・耐薬, 耐熱, 真空, 絶縁, 非磁性, 高荷重, 高回転

RESIN BEARINGS 樹脂玉軸受

2日目納期短縮

CADデータフォルダ名: 14\_Bearings\_with\_Holder

■特長: 金属製軸受が使用できない環境下でご使用いただけます。

樹脂玉軸受 (耐水性・非磁性タイプ) UKB6□□ZZ PTN6□□ZZ PKB6□□ZZ (取付関係図) 推奨はめあい

Table with columns: 型式, Type, d, 許容差, D, 許容差, B, 許容差, c, 取付関係寸法, 許容荷重 (kgf/1コ), 許容回転数 (rpm), 質量 (g), ¥基準単価

Order 注文例 UKB600ZZ Delivery 出荷日 2 日目出荷 Price 価格 数量区分 標準対応 個別対応

Table with columns: 項目, 超高分子量ポリエチレン, PEEK, PTFE, ソーダガラス, アルミナセラミック

Table with columns: 型式, 内輪・外輪, シールド, 転動体, 保持器, 耐食・耐薬, 耐熱, 真空, 絶縁, 非磁性, 高荷重, 高回転

14 ベアリングホルダ



CADデータフォルダ名: 14\_Bearings\_with\_Holder

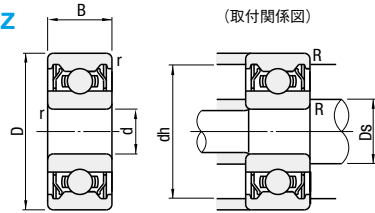
■特長: 雰囲気温度の高い環境下でご使用いただけます。

■耐熱160°Cグリース封入玉軸受

HHB6□□ZZ  
HHB6□□□ZZ



RoHS



軸受精度 JIS B 1514 0級  
使用温度 -20~+160°C

Table with 5 columns: Type, 内・外輪 (M材質, H硬度), シールド (M材質), 転動体 (M材質), 保持器 (M材質). Row for HHB ZZ shows SUS440C, 57~63HRC, SUS304, SUS440C, SUS304.

技術データのラジアル軸受(等級0級)の許容差及び許容値を参照願います。P2301

Main specification table for HHB series bearings. Columns include: 型式, d, D, B, r (min), 基本定格荷重 (Cr, Cor), 許容回転数 rpm, 取付関係寸法 (Ds, dh, R), 質量 (g), 標準単価.

Main specification table for HHB series bearings (continued). Columns include: 型式, d, D, B, r (min), 基本定格荷重 (Cr, Cor), 許容回転数 rpm, 取付関係寸法 (Ds, dh, R), 質量 (g), 標準単価.

kgf=N×0.101972

Order 注文例: 型式 HHB696ZZ, HHB6003ZZ

Delivery 出荷日: 2 日目出荷. 注文締切: 注文締切. ストック T 当日出荷 400円/1本 正午迄. ストック A 翌日出荷 200円/1本 PM 6:00迄 P.128

大口出荷日 +5 日目出荷. 数量 31~80. ストック対応なし.

Price 価格: 数量区分, 標準対応, 個別対応. 数量 1~14, 15~30, 31~80, 81以上. 値引率 5%, 10%, お見積り.

表示数量超えはWOSにてご確認ください。

グリースの代表性能と使用環境

Table comparing grease performance: 一般グリース封入品 (B6, SB6), 耐熱グリース封入品 (HHB6, HHB6). Rows include: 増ちょう剤, 基油, 基油動粘度, 混和ちょう度, 滴点, 蒸発量, 離油度, 使用温度.

CADデータフォルダ名: 14\_Bearings\_with\_Holder

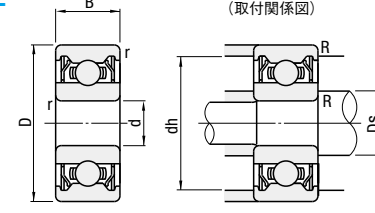
■特長: 特に雰囲気温度の高い環境下でご使用いただけます。

■耐熱230°Cグリース封入玉軸受

KB6□□□ZZ



RoHS



軸受精度 JIS B 1514 0級  
使用温度 -20~+230°C

Table with 5 columns: Type, 内・外輪 (M材質, H硬度), シールド (M材質), 転動体 (M材質), 保持器 (M材質). Row for KB ZZ shows SUS440C, 57~63HRC, SUS304, SUS440C, SUS304.

技術データのラジアル軸受(等級0級)の許容差及び許容値を参照願います。P2301

Main specification table for KB6 series bearings. Columns include: 型式, d, D, B, r (min), 基本定格荷重 (Cr, Cor), 許容回転数 rpm, 取付関係寸法 (Ds, dh, R), 質量 (g), 標準単価.

グリースの代表性能と使用環境

Table comparing grease performance: 一般グリース封入品 (B6, SB6), 耐熱グリース封入品 (KB6). Rows include: 増ちょう剤, 基油, 基油動粘度, 混和ちょう度, 滴点, 蒸発量, 離油度, 使用温度.

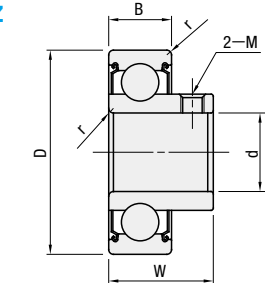
kgf=N×0.101972

■止めねじ付ベアリング

TB6□□□ZZ



RoHS



■特長: 止めねじで軸と固定できるのでベアリング用ナットが不要です。

軸受精度 JIS B 1514 0級  
\*内径寸法は除く  
使用温度 -25~+120°C

Table with 4 columns: Type, 内・外輪・転動体, 保持器・シールド, 止めねじ. Row for TB ZZ shows SUS440C, SUS304, SUS304相当.

技術データのラジアル軸受(等級0級)の許容差及び許容値を参照願います。P2301

Main specification table for TB6 series bearings. Columns include: 型式, d, 許容差, D, W, B, M (並目), r (min), 許容回転数 rpm, 基本定格荷重 (Cr, Cor), 質量 (g), 標準単価.

kgf=N×0.101972

Order 注文例: 型式 KB6003ZZ, TB6201ZZ

Price 価格: 数量区分, 標準対応, 個別対応. 数量 1~14, 15~30, 31~. 値引率 5%, お見積り.

Delivery 出荷日: 2 日目出荷. 注文締切: 注文締切. ストック T 当日出荷 400円/1本 正午迄. ストック A 翌日出荷 200円/1本 PM 6:00迄 P.128

表示数量超えはWOSにてご確認ください。



# THRUST BALL BEARINGS スラスト玉軸受

CADデータフォルダ名: 14\_Bearings\_with\_Holder

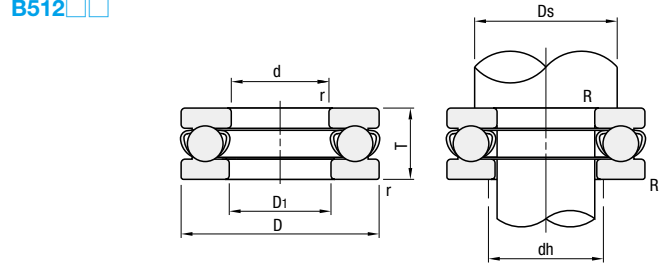
■特長: アキシアル荷重を負荷することができる商品です。

## ■スラスト玉軸受

B511 SB511  
B512 SB512



RoHS



両側の軌道板と保持器は簡単に外れる機構になっています。開封時、ご注意ください。

材質 スチールタイプ SUJ2  
ステンレスタイプ SUS440C相当  
軸受精度 JIS B 1514 0級

型式	d	D	D1	T	r	基本定格荷重				許容回転数 rpm (参考)	取付関係寸法			質量 (g) (参考)		¥基準単価		
						Ca (動) kN	Coa (静) kN	Ca (動) kN	Coa (静) kN		Ds	dh	R	スチールタイプ	ステンレスタイプ	スチールタイプ	ステンレスタイプ	
B51100 SB51100	10	24	11	9	0.3	10.1	14	5	6.96	6700	18	0.3	19	21	450	2,020		
B51200		26	12	11	0.6	12.8	17.1	-	-	6000	20	0.6	28	-	540	-		
B51101 SB51101	12	26	13	9	0.3	10.4	15.4	5.15	7.7	6700	18	0.3	21	23	450	2,040		
B51201		28	14	11	0.6	13.3	19	-	-	5600	22	0.6	31	-	550	-		
B51102 SB51102	15	28	16	9	0.3	10.6	16.8	5.25	8.38	6300	23	0.3	23	24	460	2,110		
B51202		32	17	12	0.6	16.7	24.8	-	-	5000	25	0.6	43	-	570	-		
B51103 SB51103	17	30	18	9	0.3	11.4	19.5	5.39	9.07	6000	22	0.3	25	26	470	2,150		
B51203		35	19	12	0.6	17.3	27.3	-	-	4800	28	0.6	50	-	600	-		
B51104 SB51104	20	35	21	10	0.3	15.1	26.6	7.11	12.36	5300	29	0.3	37	40	480	2,440		
B51204		40	22	14	0.6	22.5	37.5	-	-	4300	32	0.6	77	-	630	-		
B51105 SB51105	25	42	26	11	0.3	19.7	37	9.76	18.63	4800	35	0.3	56	60	500	2,960		
B51205		47	27	15	0.6	28	50.5	-	-	3800	38	0.6	111	-	700	-		
B51106 SB51106	30	47	32	11	0.3	20.6	42	10.2	21.08	4300	40	0.3	64	69	550	3,170		
B51206		52	32	16	0.6	29.5	58	-	-	3400	43	0.6	137	-	780	-		

kgf=N×0.101972



注文例

型式  
B51200  
SB51100



出荷日

在庫品 翌日出荷 P.127

ご希望によりPM6:00迄、当日出荷受付致します。



価格

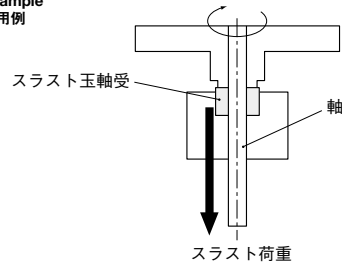
■数量スライド価格 (1円未満切り捨て) P.127

数量区分	標準対応			個別対応
	小口	大口	大口	大口
数量	1~14	15~30	31~100	101~
値引率	基準単価	5%	10%	お見積り

表示数量超えはWOSIにてご確認ください。



使用例



# THRUST NEEDLE ROLLER BEARINGS スラスト針状ころ軸受

CADデータフォルダ名: 14\_Bearings\_with\_Holder

■特長: 転動体を針状ころとすることで、より大きなアキシアル荷重を負荷することができる商品です。

## ■スラスト針状ころ軸受

BA

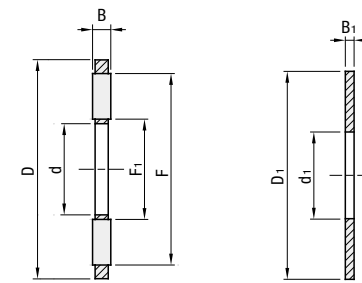
保持器付スラスト針状ころ

スラストワッシャ



RoHS

\*スラストワッシャは納品時多少の歪みがありますが、アキシアル荷重最低200Nが同心円的に加わった状態で平らになります。



材質 SUJ2相当

軸受精度 JIS B 1514 0級に準拠

型式	保持器付スラスト針状ころ					スラストワッシャ×2					許容回転数 rpm (参考)	質量 (g) (参考)	基本動定格荷重 Ca kN	基本静定格荷重 Coa kN	¥基準単価
	d	D	B	F	F1	d1	D1	B1	F	F1					
BA0414	4	14	13	5	4	14	14	13	5	4	5200	2.7	4.4	8	540
BA0515	5	15	14	6	5	15	15	14	6	5	5200	2.8	4.75	9.2	510
BA0619	6	19	18	7	6	19	19	18	7	6	4700	5	6.8	15.5	510
BA0821	8	21	20	9	8	21	21	20	9	8	4500	6	7.8	19.4	510
BA1024	10	24	23	12	10	24	24	23	12	10	4200	9	9.2	25.5	250
BA1226	12	26	25	14	12	26	26	25	14	12	3700	10	9.9	29.0	250
BA1528	15	28	27	17	15	28	28	27	17	15	3200	12	11.3	36.0	250
BA1730	17	30	29	19	17	30	30	29	19	17	3000	15	11.9	39.5	250
BA2035	20	35	34	22	20	35	35	34	22	20	2500	15	13.1	46.5	280
BA2542	25	42	41	29	25	42	42	41	29	25	2100	21	14.7	58.0	360
BA3047	30	47	46	34	30	47	47	46	34	30	1800	24	16.3	70.0	360

kgf=N×0.101972



注文例

型式  
BA0515



出荷日

在庫品 翌日出荷 P.127

ご希望によりPM6:00迄、当日出荷受付致します。



価格

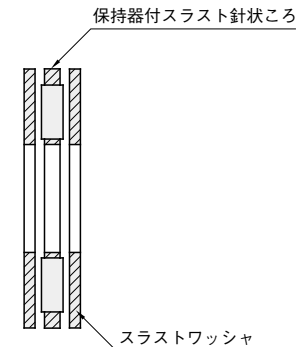
■数量スライド価格 (1円未満切り捨て) P.127

数量区分	標準対応			個別対応
	小口	大口	大口	大口
数量	1~14	15~30	31~100	101~
値引率	基準単価	5%	10%	お見積り

表示数量超えはWOSIにてご確認ください。



使用例





# スラスト玉軸受付針状ころ軸受/スラストころ軸受付針状ころ軸受

—内輪付—

—内輪付—

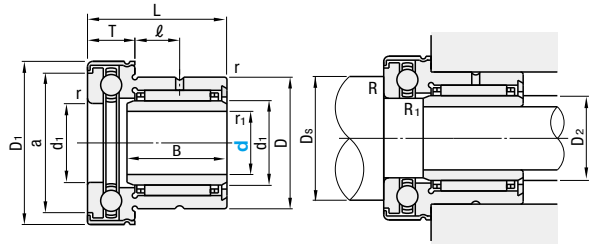
CADデータフォルダ名: 14\_Bearings\_with\_Holder

**針状ころ軸受**

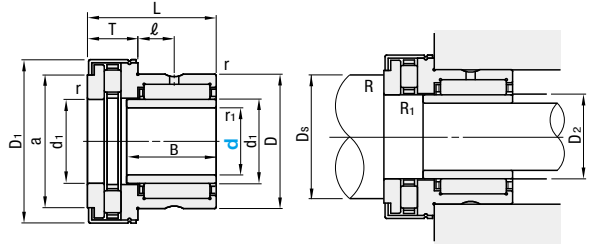



**RoHS**

**NKXZ (スラスト玉軸受付)**



**NKXRZ (スラストころ軸受付)**



**特長**

- スラスト側に防塵カバーが付いているので、ごみの侵入、潤滑剤の漏れを防止することができます。
- ラジアル荷重とアキシャル荷重を同時に受けることができるので、固定軸受部としてコンパクトな設計ができます。アキシャル荷重に対してNKXRZはより優れています。

**推奨はめあい**

軸		ハウジング	
軸	ハウジング	軸	ハウジング
k6	K6	k6	K6

材質 SUJ2相当  
付属品 カバー  
軸受精度 JIS B 1514 0級に準拠

型式 Type	d	D	B	L	T	r (min)	r1 (min)	d1	D1	ℓ	a	ラジアル				アキシャル				許容回転数 rpm (参考)	取付関係寸法				質量 (g) (参考)	¥基準単価
												基本動 定格荷重 CrkN	基本静 定格荷重 CorkN	基本動 定格荷重 CakN	基本静 定格荷重 CpakN	基本動 定格荷重 CrkN	基本静 定格荷重 CorkN	基本動 定格荷重 CakN	基本静 定格荷重 CpakN		Ds (min)	D2 (min)	R (max)	R1 (max)		
NKXZ	7	19	16	23	9	0.3	0.3	10	25.2	6.5	19.7	6.2	7.8	10.0	14.0	7200	18	9	0.3	40.9	2,230					
	9	21	16	23	12			27.2	6.5	21.7	9	11	10.3	15.4	16.8	5700	20	11		46	2,230					
	12	24	17	25	15			29.2	10.7	23.7	10.7	12.7	10.5	16.8	18.2	5100	25	16		54.6	2,330					
	14	26	17	25	17			31.2	8.0	25.7	11.9	15	10.8	18.2	19.6	3600	29	19		64.5	2,430					
	17	30	17	25	20			36.2	10.5	30.7	16.4	23.8	14.3	24.7	27.5	3000	35	22		103.5	2,830					
	20	37	17	25	25			43.2	18.8	37.7	18.8	30.5	19.6	37.5	42.0	2700	40	27		159.5	3,320					
	25	42	20	30	30			48.2	9.5	42.7	22.6	36	20.4	42.0	47.0	2400	45	32		180.8	4,150					
	30	47	20	30	35			53.2	9.0	47.7	24.3	41.5	21.2	47.0	53.0	2100	52	37		207	4,300					
	35	52	25	35	40			61.2	10	55.7	26	47	27	63	69	1900	62	48		252.2	6,570					
	40	58	25	35	45			66.5	9	60.5	27.5	53	28	69	75	1600	75	55		315.8	7,510					
45	62	25	35	50	71.5	10	65.5	38	74	29	75	81	1500	85	62	370.8	8,530									
50	72	40	17	60	86.5	12	80.5	42	90	41.5	113	120	1200	100	75	542	10,130									

型式 Type	d	D	B	L	T	r (min)	r1 (min)	d1	D1	ℓ	a	ラジアル				アキシャル				許容回転数 rpm (参考)	取付関係寸法				質量 (g) (参考)	¥基準単価
												基本動 定格荷重 CrkN	基本静 定格荷重 CorkN	基本動 定格荷重 CakN	基本静 定格荷重 CpakN	基本動 定格荷重 CrkN	基本静 定格荷重 CorkN	基本動 定格荷重 CakN	基本静 定格荷重 CpakN		Ds (min)	D2 (min)	R (max)	R1 (max)		
NKXRZ	12	24	16	23	9	0.3	0.3	15	29.2	6.5	23.7	10.7	12.7	14.4	28.5	7800	25	14	0.3	52.6	3,890					
	14	26	17	25	17			31.2	8	25.7	11.9	15	15.9	33.5	7200	27	16	62.5		4,030						
	17	30	17	25	20			36.2	10.5	30.7	16.4	23.8	24.9	53	6000	32	19	97.5		4,640						
	20	37	17	25	25			43.2	18.8	37.7	18.8	30.5	33.5	76	5100	39	22	152.5		5,220						
	25	42	20	30	30			48.2	9.5	42.7	22.6	36	35.5	86	4500	44	27	173.8		6,160						
	30	47	20	30	35			53.2	9	47.7	24.3	41.5	39	101	3900	49	32	204		7,280						
	35	52	25	35	40			61.2	10	55.7	26	47	56	148	3600	56	37	258.2		8,360						
	40	58	25	35	45			66.5	9	60.5	27.5	53	59	163	3000	61	42	310.8		9,700						
	45	62	25	35	50			71.5	10	65.5	38	74	61	177	2800	66	48	358.8		10,570						

**Order 注文例**

型式  
**NKXZ20  
NKXRZ17**

**Price 価格**

数量区分	標準対応		個別対応
	小口	大口	
数量	1~14	15~30	31~100
値引率	基準単価	5%	10%

**Delivery 出荷日**

在庫品 翌日出荷 **P.127**

ご希望によりPM6:00迄、当日出荷受付致します。



**数量スライド価格** (◎1円未満切り捨て) **P.127**

数量区分	標準対応		個別対応
	小口	大口	
数量	1~14	15~30	31~100
値引率	基準単価	5%	10%

# ワンウェイクラッチ

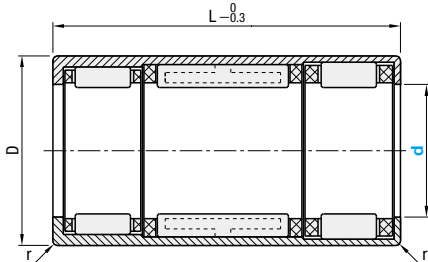
CADデータフォルダ名: 14\_Bearings\_with\_Holder

■特長: クラッチ部の両側には、ラジアル荷重負荷用軸受が組み込まれているので、単品での使用が可能です。


**RoHS**

**BHFL**



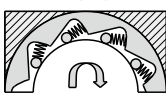
**ワンウェイクラッチ構造**

ロック時



ロック時は、シャフトのトルクがハウジングに伝達されます。

空転時



空転時は、シャフトのトルクはハウジングに伝達されません。

**推奨はめあい**

軸	ハウジング	
	スチール	軽金属
h5 (h6)	N6 (N7)	R6 (R7)

\*使用時のトルクが許容トルクの半分以下ならば、( )内の公差で使用可能です。

◎回転方向によりロック(トルク伝達)と空転します。取付ける向きにご注意ください。

材質 SPCC

型式 Type	d	D	L	r (min)	許容トルク Nm	許容回転数		質量 (g)	¥基準単価
						軸回転時 rpm	外輪回転時 rpm		
BHFL	6	10	15	0.3	1.76	23000	13000	4	1,250
	8	12	22		3.15	17000	12000	7	1,300
	10	14	22		5.3	14000	11000	8	1,360
	12	18	26		12.2	11000	8000	18	1,490
	14	20	26		17.3	9500	8000	20	1,560
	16	22	26		20.5	8500	7500	22	1,640
	18	24	26		24.1	7500	7500	25	1,690
	20	26	26		28.5	7000	6500	27	1,710
	25	32	30		66	5500	5500	44	1,920
	30	37	30		90	4500	4500	51	2,230
35	42	30	121	3900	3900	58	2,580		

**Order 注文例** 型式 **BHFL10**

**Delivery 出荷日** 在庫品 翌日出荷 **P.127**

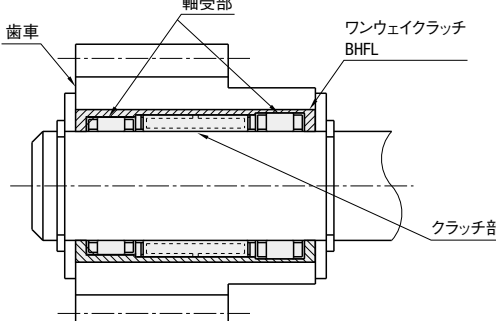
ご希望によりPM6:00迄、当日出荷受付致します。

**Price 価格**

**数量スライド価格** (◎1円未満切り捨て) **P.127**

数量区分	標準対応		個別対応
	小口	大口	
数量	1~14	15~30	31~50
値引率	基準単価	5%	10%

**Example 使用例**



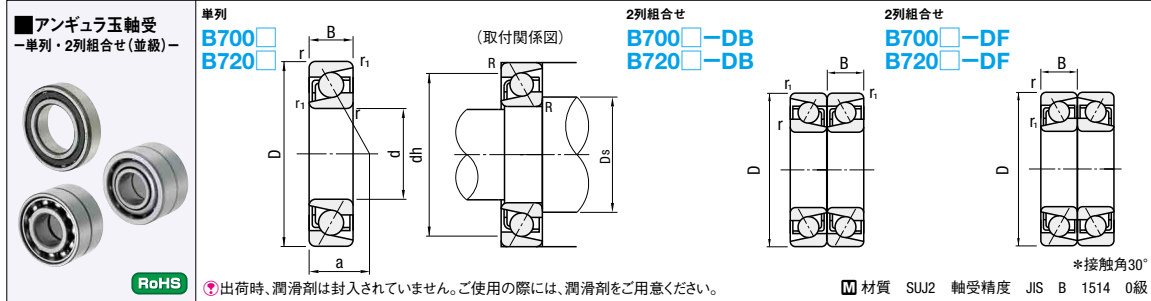
歯車 軸受部 ワンウェイクラッチ BHFL クラッチ部

14 ベアリングホルダ

# アンギュラ玉軸受

—単列・2列組合せ(並級)—

CADデータフォルダ名: 14\_Bearings\_with\_Holder



技術データのラジアル軸受(等級0級)の許容差及び許容値を参照願います。P.2301

型式	d	D	B	r (min)	r1 (min)	基本定格荷重			作用点 a	取付関係寸法			質量 (g) (参考)	¥基準単価
						Cr (動) kN	Cor (静) kN	rpm (参考)		Ds (min.)	dh (max.)	R (max.)		
B7000	10	26	8	0.3	0.15	5.35	2.6	23200	9.2	12.5	23.5	0.3	23	520
B7200	10	30	9	0.6	0.3	5.4	2.71	22400	10.3	15	25	0.6	29	410
B7001	12	28	8	0.3	0.15	5.8	2.98	20800	9.8	14.5	25.5	0.3	25	530
B7201	12	32	10	0.6	0.3	8	4.05	20000	11.4	17	27	0.6	37	420
B7002	15	9	0.3	0.15	6.1	3.45	18400	11.3	17.5	29.5	0.3	35	620	
B7202	15	11	0.6	0.3	8.65	4.65	17600	12.7	20	30	0.6	46	480	
B7003	17	10	0.3	0.15	6.4	3.8	16800	12.5	19.5	32.5	0.3	46	640	
B7203	17	40	12	0.6	0.3	6	15200	14.2	22	35	0.6	67	500	
B7004	20	42	12	0.6	0.3	10.8	6.6	14400	14.9	25	37	0.6	80	730
B7204	20	47	14	1	0.6	14.5	8.3	13600	16.7	26	41	1.0	109	560
B7005	25	12	0.6	0.3	11.3	7.4	12800	16.4	30	42	0.6	93	800	
B7205	25	52	15	0.6	0.3	16.2	10.3	11200	18.6	31	46	0.6	130	880
B7006	30	55	13	1	0.6	14.5	10.1	10400	18.8	36	49	0.6	135	900
B7206	30	62	16	1	0.6	22.5	14.8	9600	21.3	36	56	0.6	197	980
B7207	35	72	17	1.1	0.6	29.7	20.1	8000	23.9	42	65	1.0	287	1,270
B7208	40	80	18	1.1	0.6	35.5	25.1	7600	26.3	47	73	1.0	375	1,650
B7209	45	85	19	1.1	0.6	39.5	28.7	6800	28.3	52	78	1.0	411	1,790
B7210	50	90	20	1.1	0.6	41.5	31.5	6320	30.2	57	83	1.0	466	2,070

kgf=N×0.101972

型式	d	D	B	r (min)	r1 (min)	基本定格荷重			作用点 a	取付関係寸法						質量 (g) (参考)	¥基準単価		
						Cr (動) kN	Cor (静) kN	rpm (参考)		DB		DF		R			DB (背面)	DF (正面)	
B7000	10	26	8	0.3	0.15	8.75	5.2	18400	18.4	2.4	12.5	24.8	0.3	11.2	23.5	0.15	46	1,540	1,780
B7200	10	30	9	0.6	0.3	8.8	5.4	17600	20.5	2.5	15	27.5	0.6	12.5	25	0.3	58	1,910	2,200
B7001	12	28	8	0.3	0.15	9.4	5.95	16800	19.5	3.5	14.5	26.8	0.3	13.2	25.5	0.15	50	1,570	1,820
B7201	12	32	10	0.6	0.3	13	8.05	16000	22.7	2.7	17	29.5	0.6	14.5	27	0.3	74	1,950	2,260
B7002	15	9	0.3	0.15	9.95	6.85	14400	22.6	4.6	17.5	30.8	0.3	16.2	29.5	0.15	70	1,810	2,100	
B7202	15	11	0.6	0.3	14	9.3	13600	25.4	3.4	20	32.5	0.6	17.5	30	0.3	92	2,070	2,590	
B7003	17	10	0.3	0.15	10.4	7.65	13600	25	5	19.5	33.8	0.3	18.2	32.5	0.15	92	1,860	2,150	
B7203	17	40	12	0.6	0.3	17.6	12	12000	28.5	4.5	22	37.5	0.6	19.5	35	0.3	134	2,320	2,680
B7004	20	42	12	0.6	0.3	17.6	13.2	12000	29.9	5.9	25	39.5	0.6	22.5	37	0.3	160	2,140	2,480
B7204	20	47	14	1	0.6	23.5	16.6	10400	33.3	5.3	26	42	1	25	41	0.6	218	2,640	3,060
B7005	25	12	0.6	0.3	18.3	14.8	9600	32.8	8.8	30	44.5	0.6	27.5	42	0.3	186	2,390	2,760	
B7205	25	52	15	0.6	0.3	26.3	20.5	8800	37.2	7.2	31	47	0.6	30	46	0.6	260	2,940	3,400
B7006	30	55	13	1	0.6	23.6	20.2	8800	37.5	11.5	6	50	0.6	49	0.6	270	2,620	3,030	
B7206	30	62	16	1	0.6	36.5	29.5	7840	42.6	10.6	36	57	0.6	56	0.6	394	3,250	3,750	
B7207	35	72	17	1.1	0.6	48.5	40	6800	47.9	—	42	67	—	—	—	574	3,710	—	
B7208	40	80	18	1.1	0.6	57.5	50.5	6000	52.6	—	47	75	—	—	—	750	4,810	—	
B7209	45	85	19	1.1	0.6	64.5	57.5	5520	56.5	—	52	80	—	—	—	822	5,230	—	
B7210	50	90	20	1.1	0.6	67	63	5040	60.4	—	57	85	—	—	—	932	6,010	—	

kgf=N×0.101972

Order 注文例: 型式 B7000 (2列組合せ) B7004 - DB

Price 価格

Delivery 出荷日: 在庫品 翌日出荷 P.127

数量スライド価格 (1円未満切り捨て) P.127

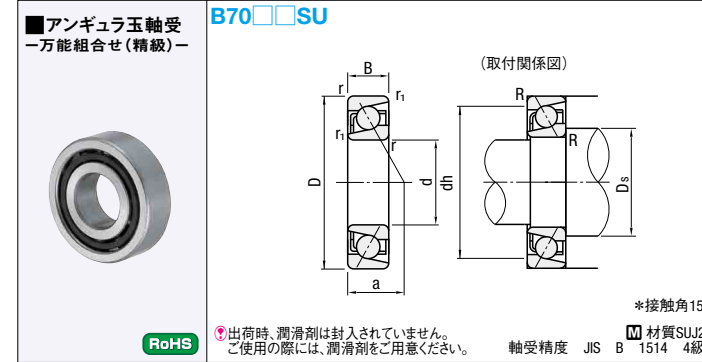
数量区分	標準対応	個別対応
数量	1~9	10~20
値引率	基準単価	5%

表示数量超えはWOSにてご確認ください。

# アンギュラ玉軸受/グリースシールリング

—万能組合せ(精級)—

CADデータフォルダ名: 14\_Bearings\_with\_Holder



出荷時、潤滑剤は封入されていません。ご使用の際は、潤滑剤をご用意ください。

型式	d	D	B	r (min)	r1 (min)	基本定格荷重			作用点 a	取付関係寸法			質量 (g) (参考)	¥基準単価
						Cr (動) kN	Cor (静) kN	rpm (参考)		Ds (min.)	dh (max.)	R (max.)		
B7000SU	10	26	8	0.3	0.15	5.30	2.49	63900	6.4	12.5	23.5	0.3	19	3,040
B7001SU	12	28	8	0.3	0.15	5.80	2.90	57500	6.7	14.5	25.5	0.3	21	3,110
B7002SU	15	32	9	0.3	0.15	6.25	3.40	49000	7.6	17.5	29.5	0.3	30	3,570
B7003SU	17	35	10	0.3	0.15	6.60	3.80	44300	8.5	19.5	32.5	0.3	39	3,690
B7004SU	20	42	12	0.6	0.3	11.10	6.55	37100	10.1	25	37	0.6	67	4,220
B7005SU	25	47	12	0.6	0.3	11.70	7.40	32000	10.8	30	42	0.6	78	4,690
B7006SU	30	55	13	1.0	0.6	15.10	10.30	27100	12.2	36	49	1.0	114	5,160
B7007SU	35	62	14	1.0	0.6	19.10	13.70	23800	13.5	41	56	1.0	151	5,910
B7008SU	40	68	15	1.0	0.6	20.60	15.90	21300	14.7	46	62	1.0	189	7,350
B7009SU	45	75	16	1.0	0.6	24.40	19.30	19200	16.0	51	69	1.0	238	9,170
B7010SU	50	80	16	1.0	0.6	26.00	21.90	17700	16.7	56	74	1.0	259	10,710

Order 注文例: 型式 B7001SU

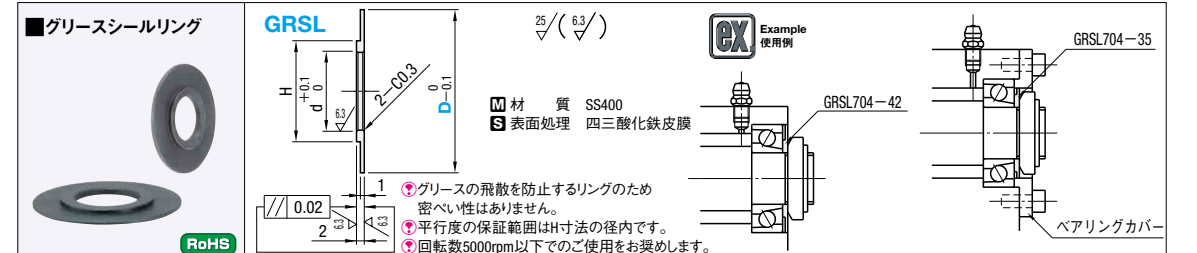
Price 価格

Delivery 出荷日: 在庫品 翌日出荷 P.127

数量スライド価格 (1円未満切り捨て) P.127

数量区分	標準対応	個別対応
数量	1~9	10~20
値引率	基準単価	5%

表示数量超えはWOSにてご確認ください。



型式	Type	No.	D	d	H	適用アンギュラベアリング	¥基準単価
700	26	21	13	B7000	360		
720	30	25	10	B7200	390		
701	28	23	12	B7001	350		
721	32	26	17	B7201	370		
702	35	30	15	B7002	330		
722	35	30	21	B7202	400		
703	35	30	17	B7003	400		
723	40	32	17	B7203	360		
704	42	35	20	B7004	420		
724	47	40	27	B7204	350		
705	47	40	31	B7005	370		
725	52	46	32	B7205	400		
706	55	47	30	B7006	390		
726	62	56	37	B7206	430		

Order 注文例: 型式 GRSL720 - 25

Price 価格

Delivery 出荷日: 在庫品 翌日出荷 P.127

数量スライド価格 (1円未満切り捨て) P.127

数量区分	標準対応	個別対応
数量	1~14	15~30
値引率	基準単価	5%

表示数量超えはWOSにてご確認ください。

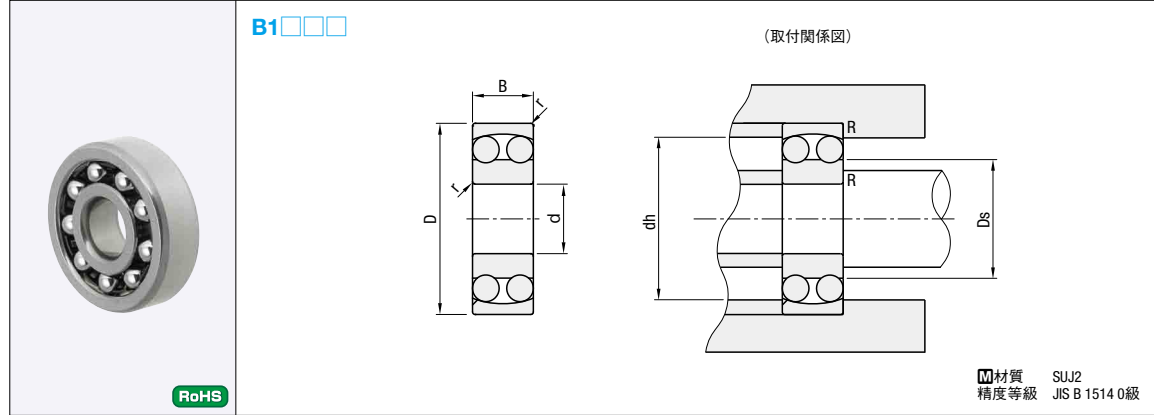
14 ベアリングホルダ



SELF-ALIGNING BALL BEARINGS  
自動調心玉軸受

CADデータフォルダ名: 14\_Bearings\_with\_Holder

■特長: 調心機能により、組付け時の芯ずれや回転時のたわみを許容します。軸がたわみやすい伝動軸などの用途に適しています。



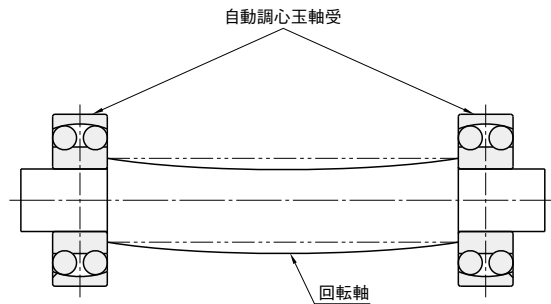
技術データのラジアル軸受(等級0級)の許容差及び許容値を参照願います。P.2301

型式	d	D	B	r (min)	基本定格荷重		許容回転数 rpm (参考)	取付関係寸法			重量 (g) (参考)	¥基準単価
					Cr(動) kN	Co(静) kN		Ds (min)	dh (max)	R (max)		
B1200	10	30	9	0.6	5.55	1.19	22000	14.0	26.0	0.6	33	600
B1300	10	35	11		7.35	1.62	20000					
B1201	12	32	10	1	5.70	1.27	22000	16.0	28.0	1	39	620
B1301	12	37	12		9.65	2.16	18000					
B1202	15	35	11	0.6	7.6	1.75	18000	19.0	31.0	0.6	51	640
B1302	15	42	13		9.7	2.29	16000					
B1203	17	40	12	0.6	8.00	2.01	16000	21.0	36.0	0.6	72	730
B1303	17	47	14		12.7	3.20	14000					
B1204	20	47	14	1	10.0	2.61	14000	25.0	42.0	1	120	1,010
B1304	20	52	15		12.6	3.35	12000					

kgf=N×0.101972

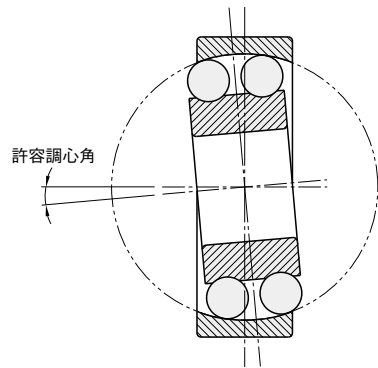
■構造と用途

外輪の軌道は球面で、その曲率中心が軸受中心と一致しています。そのため、内輪、玉、保持器は軸受中心の周りを自由に回転でき調心性があります。軸とハウジングの芯合わせが困難な場合、軸がたわみやすい伝動軸などの用途に適しています。



■許容調心角

自動調心玉軸受の許容調心角は、普通荷重では、おおよそ0.07~0.12ラジアン(4°~7°)ですが、軸受周りの取付関係寸法によっては、この調心角度が許容できない場合もありますので、ご注意ください。



Order 注文例  
型式 B1300

Price 価格

■数量スライド価格 (①1円未満切り捨て) P.127

数量区分	標準対応		個別対応 大口
	小口	大口	
数量	1~9	10~20	21~30
値引率	基準単価	5%	10%

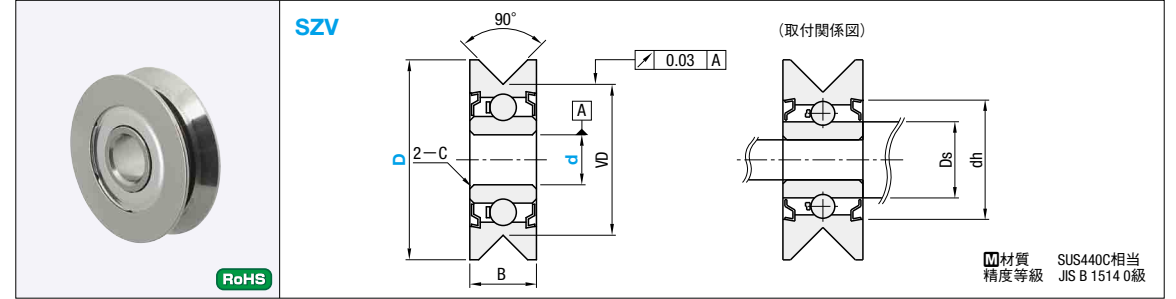
②表示数量超えはWOSIにてご確認ください。

Delivery 出荷日  
在庫品 翌日出荷 P.127  
ご希望によりPM6:00迄、当日出荷受付致します。

STAINLESS STEEL DEEP GROOVE BEARINGS  
ステンレス溝付ベアリング

CADデータフォルダ名: 14\_Bearings\_with\_Holder

■特長: ベアリングの外輪に直接溝加工を行っているため、外径を小さくすることができます。

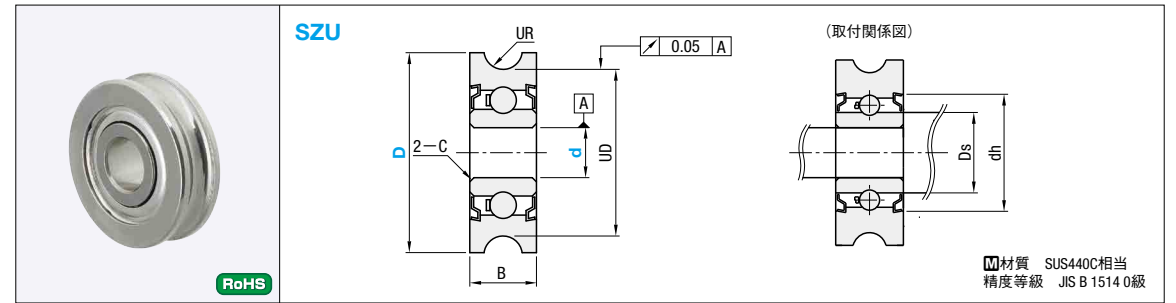
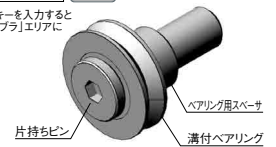


型式	d	D	B	VD	C 面取り	基本定格荷重		取付関係寸法		重量 (g) (参考)	¥基準単価
						Cr(動) N	Co(静) N	Ds (min)	dh (max)		
SZV	3	12	4	9.06	(0.25)	542	186	4.5	7.5	1.3	780
	3	14		11.06							
	4	12		9.06				5.5	1.2		
	4	14		11.06							
6	16	13.06	7.5	10	2.1	900					

VD溝底はR0.2になっています。

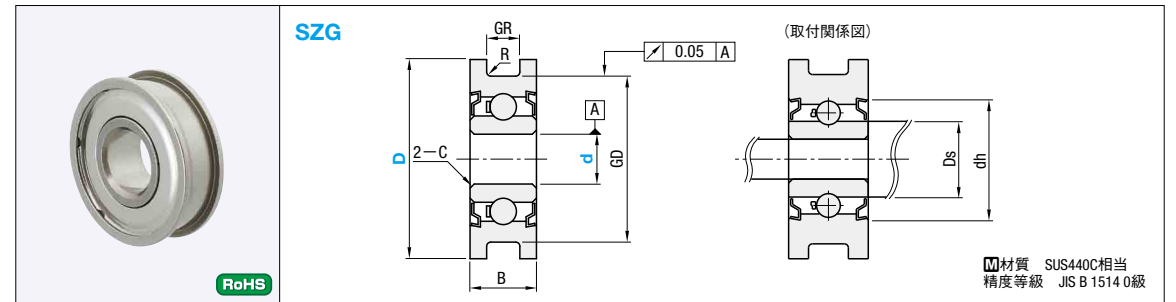
kgf=N×0.101972

この使用例の組み合わせはWebで選定できます。  
選定手順の詳細 P.115  
e-Catalog検索キー #MA391 検索  
\*e-Catalog検索BOXに検索キーを入力すると  
画面右側「モニタアセット」エリアに  
結果が表示されます。



型式	d	D	B	UD	UR (溝半径)	C 面取り	基本定格荷重		取付関係寸法		重量 (g) (参考)	¥基準単価
							Cr(動) N	Co(静) N	Ds (min)	dh (max)		
SZU	3	12	4	10	1.15	(0.25)	542	186	4.5	7.5	1.2	780
	3	14		12								
	4	12		10					5.5	1.1		
	4	14		12								
6	16	14	7.5	10	2.1	870						

kgf=N×0.101972



型式	d	D	B	GD	GR (溝幅)	C 面取り	R (溝部R)	基本定格荷重		取付関係寸法		重量 (g) (参考)	¥基準単価
								Cr(動) N	Co(静) N	Ds (min)	dh (max)		
SZG	3	12	4	10	2	(0.25)	0.25	542	186	4.5	7.5	1.3	780
	3	14		12									
	4	12		10						5.5	1.2		
	4	14		12									
6	16	14	7.5	10	2.1	870							

kgf=N×0.101972

Order 注文例  
型式 SZV3 - D 12  
SZU3 - D 12

Delivery 出荷日  
在庫品 翌日出荷 P.127  
ご希望によりPM6:00迄、当日出荷受付致します。

Price 価格

■数量スライド価格 (①1円未満切り捨て) P.127


数量区分	標準対応		個別対応 大口
	小口	大口	
数量	1~9	10~20	21~30
値引率	基準単価	5%	10%

②表示数量超えはWOSIにてご確認ください。

# 玉軸受ユニット

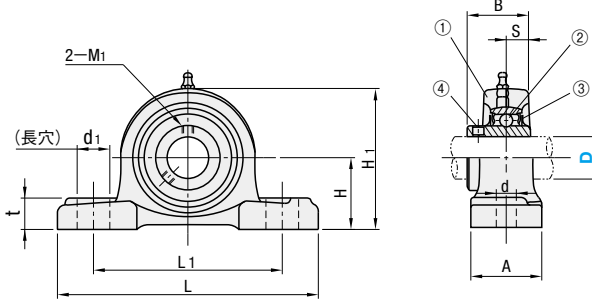
— 鋳物製ピロータイプ —

CADデータフォルダ名: 14\_Bearings\_with\_Holder



RoHS

**PDR (ピロータイプ)**



構成部品	材質
①ハウジング	M FC200
②軸受	M SUJ2
③ゴムシール	M ニトリルゴム (NBR)
④止めねじ	M SCM435

精度: JIS B 1558  
JIS B 1514  
JIS B 1559  
軸受箱の球状軸受座直径の精度: H7 (すきまばめ)  
使用温度: -15~+100°C  
グリースニップル呼び径: 1/4-28UNF (ユニファイ規格)  
玉軸受ユニットは調心機能を有するため、軸受がわずかに動きます。

型式 Type	D	JIS呼び	H	L	L1	A	d1	d	M	t	H1	B	S	基本定格荷重 (kN)		止めねじ		重量 (g)	¥基準単価		
														Cr(動)	Cor(静)	M1	締付トルク (N・cm)			アキシャル 負荷能力 (N)	
PDR	12	UCP201	30.2	127	95	38	19	13	M10×1.5	12	15	62	31	12.7	12.8	6.6	M6×0.75	392	640	650	980
	15	UCP202																		630	1,020
	17	UCP203																		620	1,010
	20	UCP204	33.3	140	105	16	15	16	70	34.1	14.3	14	7.9	490	1280	650	880	1400	790	970	
	25	UCP205	36.5																		
	30	UCP206	42.9	165	121	48	21	17	M14×2.0	20	19	100	49.2	19	29.3	17.9	M8×1	1180	2930	1920	1,910
	35	UCP207	47.6	167	127	54	25	17	M14×2.0	20	19	100	49.2	19	29.3	17.9	M8×1	1180	2930	1920	1,910
	40	UCP208	49.2	184	137	54	25	20	M14×2.0	20	19	100	49.2	19	29.3	17.9	M8×1	1180	2930	1920	1,910
	45	UCP209	54	190	146	54	22	20	M14×2.0	20	19	100	49.2	19	29.3	17.9	M8×1	1180	2930	1920	1,910
	50	UCP210	57.2	206	159	60	25	20	M16×2.0	25	22	114	51.6	19	33	20.5	M8×1	1180	2930	2190	2,150
														35.5	23.2	M10×1.25	2350	3550	2590	2,530	

kgf=N×0.101972

**Order 注文例**

型式 **PDR20**

**Delivery 出荷日**

在庫品 翌日出荷 **P.127**

ご希望によりPM6:00迄、当日出荷受付致します。

**Price 価格**

数量スライド価格 (1円未満切り捨て) **P.127**

数量区分	標準対応			個別対応
	小口	大口	大口	
数量	1~9	10~20	21~50	51~
値引率	基準単価	5%	10%	お見積り

表示数量超えはWOSにてご確認ください。


# [中精度] 玉軸受ユニット

— 鋳物製ピロータイプ —

CADデータフォルダ名: 14\_Bearings\_with\_Holder 類似部品ページ P.1051

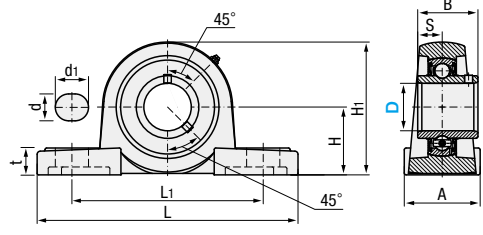
最大 類似部品比 51% OFF

類似品比較ポイント | 軽荷重用途、中・低回転数用途、中精度回転用途の商品です。C-VALUE部品の説明はP.1015へ



RoHS

**C-PDR (ピロータイプ)**



構成部品	材質
①ハウジング	M HP200
②軸受	M GCR15
③ゴムシール	M ニトリルゴム (NBR)
④止めねじ	M S45C

精度: JIS B 1558  
JIS B 1514  
JIS B 1559  
軸受箱の球状軸受座直径の精度: H7 (すきまばめ)  
使用温度: -25~+60°C  
グリースニップル呼び径: 1/4-28UNF (ユニファイ規格)  
玉軸受ユニットは調心機能を有するため、軸受がわずかに動きます。

型式 Type	D	JIS呼び	H	L	L1	A	d1	d	t	H1	B	S	基本定格荷重 (kN)		止めねじ		重量 (g)	¥基準単価							
													Cr(動)	Cor(静)	M1	締付トルク (N・cm)			アキシャル 負荷能力 (N)						
C-PDR	20	UCP204	33.3	127	96	38	19	13	15	65	31	12.7	12.8	6.6	M6×1	400	1280	700	490						
	25	UCP205	36.5	140	105															16	16	71	34.1	14.3	14
	30	UCP206	42.9	165	121	48	21	17	17	83	38.1	15.9	19.5	11.3	M8×1	850	1960	1300	770						
	35	UCP207	47.6	167	126															18	93	42.9	17.5	25.7	15.3
	40	UCP208	49.2	184	136															18	100	49.2	19	29.1	17.9

kgf=N×0.101972

**Order 注文例**

型式 **C-PDR20**

**Delivery 出荷日**

在庫品 翌日出荷 **P.127**

ご希望によりPM6:00迄、当日出荷受付致します。

**Price 価格**

数量スライド価格 (1円未満切り捨て) **P.127**

数量区分	標準対応			個別対応
	小口	大口	大口	
数量	1~9	10~20	21~50	51~
値引率	基準単価	5%	10%	お見積り

表示数量超えはWOSにてご確認ください。

14 ベアリングホルダ

# 玉軸受ユニット — 鋳物製フランジタイプ —

CADデータフォルダ名: 14\_Bearings\_with\_Holder

RoHS

**HDH (ひしフランジタイプ)**

**HDF (角フランジタイプ)**

構成部品	材質
①ハウジング	M FC200
②軸受	M SUJ2
③ゴムシール	M ニトリルゴム (NBR)
④止めねじ	M SCM435

精度: JIS B 1558  
JIS B 1514  
JIS B 1559  
軸受箱の球状軸受座直径の精度: H7 (すきまばめ)  
使用温度: -15~+100°C  
グリースニップル呼び径: 1/4-28UNF (ユニファイ規格)  
玉軸受ユニットは調心機能を有するため、軸受がわずかに動きます。

型式 Type	JIS呼び		F	F1	W	L	L1	t	A	A1	A2	d	d1	B	S	基本定格荷重 (kN)		止めねじ		重量 (g)		¥基準単価				
	HDH	HDF														Cr (動)	Cor (静)	M1	締付トルク (N・cm)	アキシャル負荷能力 (N)	HDH	HDF	HDH	HDF		
HDH HDF	12	UCFL201	UCF201														12.8	6.6	M6×0.75	392	640	470	630	970	1,000	
	15	UCFL202	UCF202	113	90	60	86	64	12	33.3	25.5	15	12	31	12.7							450	610	970	1,000	
	17	UCFL203	UCF203																			440	600	1,060	1,070	
	20	UCFL204	UCF204																			1280	420	580	870	950
	25	UCFL205	UCF205	130	99	68	95	70	14	35.8	27	16					14	7.9		490	1400	590	720	950	1,030	
	30	UCFL206	UCF206	148	117	80	108	83	16	40.2	31	18					19.6	11.3			1960	900	1010	1,350	1,340	
	35	UCFL207	UCF207	161	130	90	117	92	16	44.4	34	19					25.9	15.4			2590	1200	1380	1,610	1,700	
	40	UCFL208	UCF208	175	144	100	130	102	16	51.2	36	21					29.3	17.9	M8×1	1180	2930	1510	1770	2,150	1,950	
	45	UCFL209	UCF209	188	148	108	137	105	18	52.2	38	22					33	20.5			3300	1900	2070	2,290	2,350	
	50	UCFL210	UCF210	197	157	115	143	111	18	54.6	40	22					35.5	23.2	M10×1.25	2350	3550	2200	2360	2,620	2,760	

kgf=N×0.101972

**Order 注文例**  
型式: HDH25, HDF35

**Delivery 出荷日**  
在庫品 翌日出荷 P.127  
ご希望によりPM6:00迄、当日出荷受付致します。

**Price 価格**  
数量スライド価格 (1円未満切り捨て) P.127

数量区分	標準対応			個別対応
	小口	大口	大口	
数量	1~9	10~20	21~50	51~
値引率	基準単価	5%	10%	お見積り

表示数量超えはWOSにてご確認ください。

CADデータフォルダ名: 14\_Bearings\_with\_Holder 類似部品ページ P.1024

最大 51% OFF  
類似部品比

類似品比較ポイント | 軽荷重用途、中・低回転数用途、中精度回転用途の商品です。C-VALUE部品の説明はP.1015へ

RoHS

**C-HDH (ひしフランジタイプ)**

**C-HDF (角フランジタイプ)**

構成部品	材質
①ハウジング	M HP200
②軸受	M GCR15
③ゴムシール	M ニトリルゴム (NBR)
④止めねじ	M S45C

精度: JIS B 1558  
JIS B 1514  
JIS B 1559  
軸受箱の球状軸受座直径の精度: H7 (すきまばめ)  
使用温度: -25~+60°C  
グリースニップル呼び径: 1/4-28UNF (ユニファイ規格)  
玉軸受ユニットは調心機能を有するため、軸受がわずかに動きます。

型式 Type	JIS呼び		F	F1	W	L	L1	t	A	A1	A2	d	d1	B	S	基本定格荷重 (kN)		止めねじ		重量 (g)		¥基準単価			
	C-HDH	C-HDF														Cr (動)	Cor (静)	M1	締付トルク (N・cm)	アキシャル負荷能力 (N)	HDH	HDF	C-HDH	C-HDF	
C-HDH C-HDF	20	UCFL204	UCF204	113	90	62	88	63.5	12	33.3	25.5	15	12	31.0	12.7	12.8	6.6	M6×1	400	1280	700	500	490	490	
	25	UCFL205	UCF205	125	99	70	97	70	15	35.8	27	16				14	7.9			1400	900	600	570	570	
	30	UCFL206	UCF206	142	116.5	83	110	82.5	13	40.2	31	18				19.6	11.3			1960	1100	900	770	770	
	35	UCFL207	UCF207	156	130	96	119	92	14	44.4	34	19				25.9	15.4	M8×1	850	2590	1500	1200	900	900	
	40	UCFL208	UCF208	172	143.5	105	132	101.5	15	51.2	36	21	16	49.2	19	29.3	17.9								

kgf=N×0.101972

**Order 注文例**  
型式: C-HDH25, C-HDF35

**Delivery 出荷日**  
在庫品 翌日出荷 P.127  
ご希望によりPM6:00迄、当日出荷受付致します。

**Price 価格**  
数量スライド価格 (1円未満切り捨て) P.127

数量区分	標準対応			個別対応
	小口	大口	大口	
数量	1~9	10~20	21~50	51~
値引率	基準単価	5%	10%	お見積り

表示数量超えはWOSにてご確認ください。

14 ベアリングホルダ



# 玉軸受ユニット

—ピロータイプ・ひしフランジタイプ—

CADデータフォルダ名: 14\_Bearings\_with\_Holder

# 玉軸受ユニット

—鋳物製ピローコンパクト・ボトムマウントタイプ—

CADデータフォルダ名: 14\_Bearings\_with\_Holder



RoHS



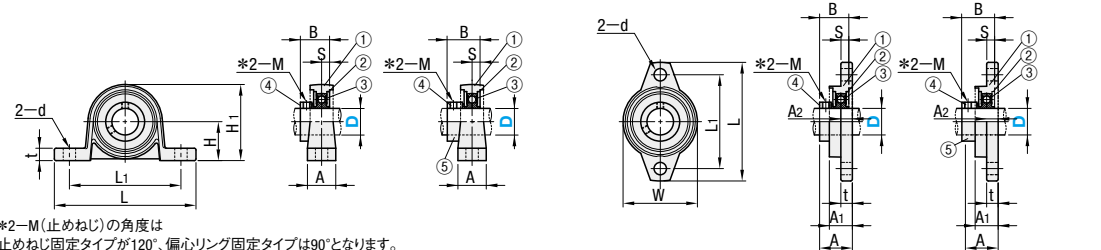
RoHS

■ピロータイプ  
止めねじ固定タイプ  
PBT (スチール)

偏心リング固定タイプ  
PBR (スチール)  
PBRs (軸受ステンレス)  
PBRsX (オールステンレス)

■ひしフランジタイプ  
止めねじ固定タイプ  
HBT (スチール)

偏心リング固定タイプ  
HBR (スチール)  
HBRs (軸受ステンレス)  
HBRsX (オールステンレス)

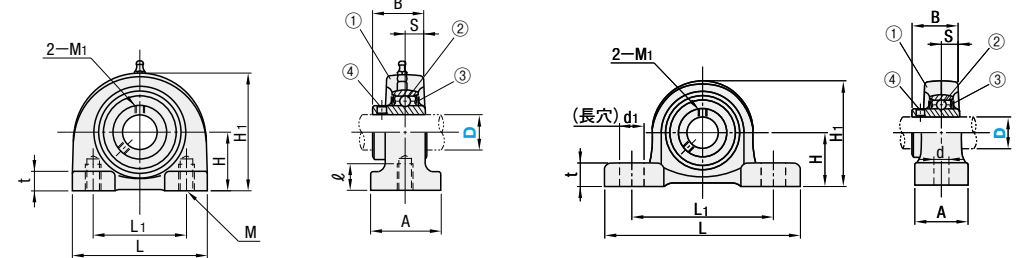


- \*2-M (止めねじ)の角度は止めねじ固定タイプが120°、偏心リング固定タイプは90°となります。
- 偏心リングは軸を固定する時に使用します。
- 玉軸受ユニットは調心機能を有するため、軸受がわずかに動きます。
- 本体と軸受けのはめ合いは中間ばめを維持するため少しきつめに設定されております。(鋳物製を除く)納品時に軸受けが傾いている場合は、使用される軸等を軸受けに挿入して傾きを調整してください。
- PBRsX, HBRsXのみ鋳造品の為、JISB1559に準じます。精度: JIS B 1558 使用温度: -10℃~+80℃

タイプ	ピロー	ひしフランジ	構成部品 材質				
			①ハウジング	②軸受	③ゴムシール	④止めねじ	⑤偏心リング
止めねじ固定	PBT	HBT	亜鉛合金ダイカスト (ZDC)	SUJ2	ニトリルゴム (NBR)	SCM435	—
	PBR	HBR	亜鉛合金ダイカスト (ZDC)	SUJ2	ニトリルゴム (NBR)	SCM435	S20C
偏心リング固定	PBRs	HBRs	亜鉛合金ダイカスト (ZDC) ニッケルクロムメッキ	SUS440C相当	ニトリルゴム (NBR)	SUS304	S20C
	PBRsX	HBRsX	ステンレス鋳鋼 (SCS13)	SUS440C相当	ニトリルゴム (NBR)	SUS304	SUS304

PDB (ボトムマウントタイプ)

PDRCP (ピローコンパクトタイプ)



- 精度: JIS B 1558, JIS B 1514, JIS B 1559
- 軸受箱の軸受座直径の精度: H7 (すきまばめ)
- PDRCPのみ精度J7 (中間ばめ)
- 使用温度: -15~+100℃
- グリースニップル呼び径: 1/4-28UNF (ユニファイ規格)
- 玉軸受ユニットは調心機能を有するため、軸受がわずかに動きます。

構成部品	材質
①ハウジング	FC200
②軸受	SUJ2
③ゴムシール	ニトリルゴム (NBR)
④止めねじ	SCM435

型式	D	H	L	L1	A	d	t	H1	B	S	重量 (g)			¥基準単価					
											PBT	PBR	PBRsX	PBT	PBR	PBRsX			
PBT PBR PBRs PBRsX (D10~25)	10	18	67	53	16	7	6	35	34	14	17.5	4	70	77	79	920	2,750	3,840	
	12	19	71	56	16	7	6	38	37	14.5	4.5	80	91	98	980	2,880	4,040		
	15	22	80	63	16	7	7	43	42	16.5	18.5	4.5	120	125	129	1,030	3,050	4,230	
	17	24	85	67	18	7	7	47	46	17.5	20.5	5	140	156	170	1,060	3,160	4,650	
	20	28	100	80	20	10	9	8	55	53.5	21	24.5	6	210	230	258	1,120	3,630	5,090
	25	32	112	90	20	10	9	9	62	60.5	22.5	25.5	6	270	294	333	1,300	4,000	5,600
	30	36	132	106	26	13	11	—	70	—	24.5	26.5	6.5	410	454	—	1,600	5,620	—

型式	D	L	L1	t	A2	A1	d	W	A		B		S	重量 (g)			¥基準単価		
									HBT	HBR	HBT	HBR		HBT	HBR	HBT	HBR		
HBT HBR HBRs HBRsX (D10~25)	8	48	37	4	4.5	8.5	4.8	27	—	16	—	15	3.5	—	30	—	920	—	—
	10	60	45	5.5	5.5	11.5	7	36	15.5	19	14	17.5	4	50	60	77	920	2,750	3,840
	12	63	48	—	—	—	7	38	16	—	14.5	—	4	70	76	87	980	2,880	4,040
	15	67	53	6.5	6.5	13	7	42	18.5	20.5	16.5	18.5	4.5	90	100	115	1,030	3,050	4,230
	17	71	56	7	7	14	7	46	19.5	22.5	17.5	20.5	5	115	129	146	1,060	3,160	4,650
	20	90	71	8	8	16	10	55	23	26.5	21	24.5	6	190	205	253	1,120	3,630	5,090
	25	95	75	8	8	16	10	60	24.5	27.5	22.5	25.5	6	220	244	298	1,300	4,000	5,600
30	112	85	9	9	18	13	70	27	29	24.5	26.5	6.5	340	354	—	1,600	5,620	—	

■基本定格荷重

D	基本定格荷重	
	Cr (動)	Cor (静)
8	3300	1260
10	4600	2000
12	5100	2400
15	5600	2800
17	6000	3300
20	9350	5100
25	10100	8600
30	13200	8300

■止めねじ詳細寸法

D	M	締付トルク (N・m)		アキシャル負荷能力 (kN)	
		PBT	PBR	PBT	PBR
8	M3×0.5	—	0.59	—	0.39
10	M3×0.35	—	0.59	0.35	0.88
12	M4×0.5	0.59	1.5	0.43	0.88
15	M4×0.7	1.47	1.5	0.43	0.88
17	M4×0.5	—	—	—	—
20	M5×0.5	—	—	—	—
25	M5×0.8	2.94	2.9	0.72	1.76
30	—	—	—	—	—

Order 注文例: 型式 PBR15 HBT15

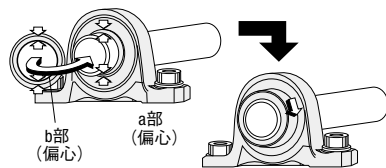
Delivery 出荷日: 在庫品 翌日出荷 P127

Price 価格: 数量スライド価格 (1円未満切り捨て) P127

数量区分	標準対応	個別対応
数量	1~9	10~20
値引率	5%	10%

※表示数量超えはWOSにてご確認ください。

図1 偏心リング固定タイプの締結方法



■軸の締結方法

止めねじ固定タイプ	偏心リング固定タイプ
軸受内輪端面に止めねじが2箇所 (120度の角度) あります。止めねじを締める事で軸を締結します。	軸受内輪端面の凸部外周面 (a部) と偏心リングの凹状部内周面 (b部) の中心をずらして、円周上にくさびを形成して軸と内輪を締結する (図1参照)。 また、偏心リング端面に、止めねじと穴が各1箇所 (90度の角度) あり、上記の締結に併用で止めねじも利用することで緩み防止となります。 D穴は締結を緩める際に小径の棒などを入れるためにあります。

Order 注文例: 型式 PDB15 PDRCP12

Price 価格: 数量スライド価格 (1円未満切り捨て) P127

数量区分	標準対応	個別対応
数量	1~9	10~20
値引率	5%	10%

※表示数量超えはWOSにてご確認ください。

■数量スライド価格 (1円未満切り捨て) P127

数量区分	標準対応		個別対応
	小口	大口	大口
数量	1~9	10~20	21~50
値引率	5%	10%	お見積り

※表示数量超えはWOSにてご確認ください。


Delivery 出荷日: 在庫品 翌日出荷 P127

※ご希望によりPM6:00迄、当日出荷受付致します。

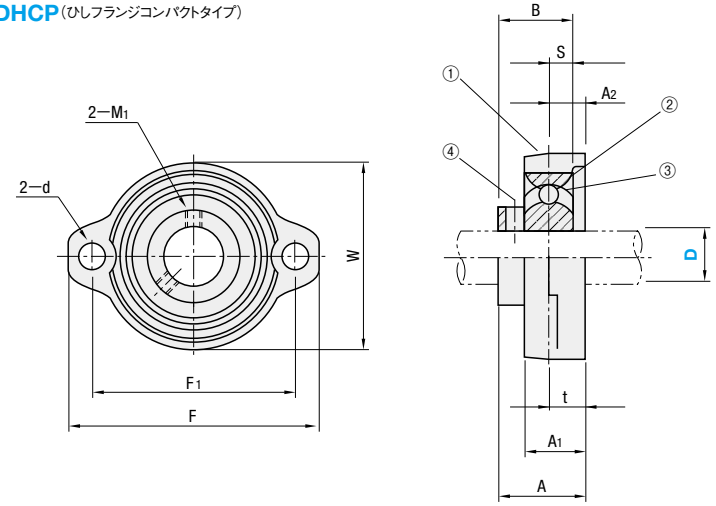
# 玉軸受ユニット

— 鋳物製ひしフランジコンパクトタイプ —

CADデータフォルダ名: 14\_Bearings\_with\_Holder



**HDHCP** (ひしフランジコンパクトタイプ)



精度: JIS B 1558  
JIS B 1514  
JIS B 1559

軸受箱の軸受座直径の精度: J7 (中間ばめ)  
使用温度: -15~+100°C

玉軸受ユニットは調心機能を有するため、軸受がわずかに動きます。

構成部品	材質
①ハウジング	FC200
②軸受	SUJ2
③ゴムシール	ニトリルゴム(NBR)
④止めねじ	SCM435

RoHS

型式 Type	D	F	F1	W	t	A	A1	A2	d	B	S	基本定格荷重 (kN)		止めねじ		重量 (g)	¥基準単価	
												Cr (動)	Cor (静)	M1	アキシャル 負荷能力 (N)			
HDHCP	12											9.55	4.8	M5×0.8	250	476	280	1,020
	15											9.55	4.8	M5×0.8	250	476	270	1,020
	17											9.55	4.8	M5×0.8	250	476	250	1,020
	20	81	63.5	56	9.5	25.5	18	9.5	7	22	6	9.55	4.8	M5×0.8	250	476	270	1,020
	25	90	71.5	63	11	28.7	20	11	10	24.7	7	12.8	6.6	M6×0.75	490	1280	300	1,090
	30	95	76	69	12	30.5	20.0	12	12	27	7.5	14.0	7.9	M6×0.75	490	1400	400	1,210
												19.6	11.3			1960	580	1,630

Order 注文例

型式 **HDHCP25**

Price 価格

数量スライド価格 (1円未満切り捨て) P127

数量区分	標準対応	個別対応
数量	1~9	10~20
値引率	5%	10%

表示数量超えはWOSIにてご確認ください。

Delivery 出荷日


在庫品 翌日出荷 P.127


ご希望によりPM6:00迄、当日出荷受付致します。

# 玉軸受ユニット

— 鋳物製インロータイプ・テークアップタイプ —

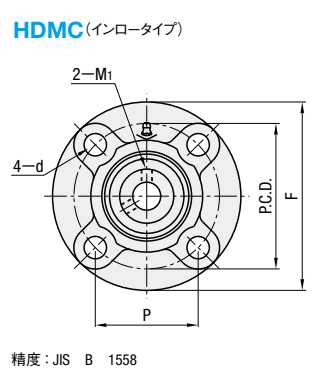
CADデータフォルダ名: 14\_Bearings\_with\_Holder



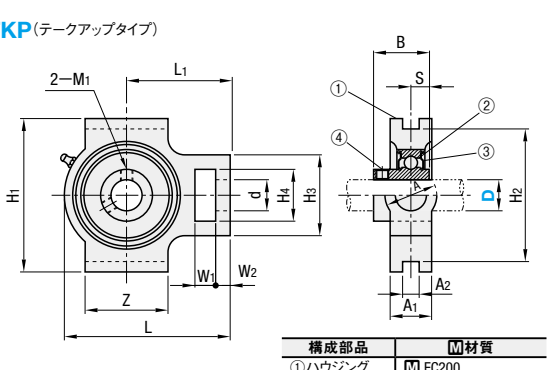


RoHS

**HDMC** (インロータイプ)



**HDTKP** (テークアップタイプ)



精度: JIS B 1558  
JIS B 1514  
JIS B 1559

軸受箱の軸受座直径の精度: H7 (すきまばめ)  
使用温度: -15~+100°C

グリースニップル呼径: 1/4-28UNF (ユニファイ規格)

玉軸受ユニットは調心機能を有するため、軸玉がわずかに動きます。

構成部品 材質

①ハウジング	FC200
②軸受	SUJ2
③ゴムシール	ニトリルゴム(NBR)
④止めねじ	SCM435

型式 Type	D	F	P	P.C.D.	t	A	A1	A2	J	E	d	B	S	基本定格荷重 (kN)		止めねじ		重量 (g)	¥基準単価	
														Cr (動)	Cor (静)	M1	アキシャル 負荷能力 (N)			
HDMC	12													12.8	6.6	M6×0.75	392	640	890	1,510
	15	100	55.1	78	7	28.3	20.5	10	5	62	12	31.0	12.7	12.8	6.6	M6×0.75	392	640	870	1,510
	17													12.8	6.6	M6×0.75	392	640	860	1,490
	20													12.8	6.6	M6×0.75	392	640	840	1,410
	25	115	63.6	90	7	29.8	21	10	6	70	12	34.1	14.3	14.0	7.9	M6×0.75	490	1280	840	1,410
	30	125	70.7	100	8	32.2	23	10	8	80	12	38.1	15.9	19.6	11.3	M6×0.75	490	1400	970	1,640
	35	135	77.8	110	9	36.4	26	11	8	90	14	42.9	17.5	25.9	15.4	M8×1	1180	1960	1180	2,010
	40	145	84.8	120	10	41.2	28	12	10	100	16	49.2	19	29.3	17.9	M8×1	1180	2930	1850	2,900
	45	160	93.3	132	14	40.2	26	10	10	105	16	51.6	19	33.0	20.5	M8×1	1180	3300	2420	3,450
	50	165	97.6	138	14	42.6	28	10	12	110	16	51.6	19	35.5	23.2	M10×1.25	2350	3550	2710	3,840

型式 Type	D	H1	H2	H3	H4	L	L1	A	A1	A2	W1	W2	Z	d	B	S	基本定格荷重 (kN)		止めねじ		重量 (g)	¥基準単価	
																	Cr (動)	Cor (静)	M1	アキシャル 負荷能力 (N)			
HDTKP	12																12.8	6.6	M6×0.75	392	640	790	1,510
	15																12.8	6.6	M6×0.75	392	640	770	1,510
	17	89	76	51	32	94	61	32	21								12.8	6.6	M6×0.75	392	640	760	1,490
	20																12.8	6.6	M6×0.75	392	640	740	1,410
	25																14.0	7.9	M6×0.75	490	1280	740	1,410
	30																19.6	11.3	M6×0.75	490	1400	820	1,600
	35	102	89	56	37	113	70	37	28								19.6	11.3	M6×0.75	490	1960	1300	2,010
	40																25.9	15.4	M8×1	1180	2590	1600	2,380
	45	114															29.3	17.9	M8×1	1180	2930	2400	2,960
	50	117	102	83	49	144	87	49	35	16	19	16	16	83	29	49.2	19	33.0	20.5	M8×1	1180	3300	2400
																35.5	23.2	M10×1.25	2350	3550	2500	3,840	

Order 注文例

型式 **HDMC20  
HDTKP15**

Price 価格

数量スライド価格 (1円未満切り捨て) P127

数量区分	標準対応	個別対応
数量	1~9	10~20
値引率	5%	10%

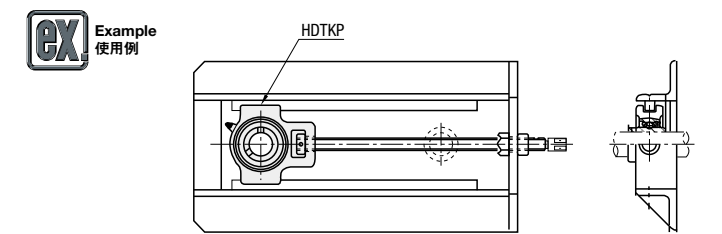
表示数量超えはWOSIにてご確認ください。

Delivery 出荷日

在庫品 翌日出荷 P.127

ご希望によりPM6:00迄、当日出荷受付致します。

- 特徴
- HDMC  
プレート取付側にφEのインロー部があるので、取付後のボルトゆるみ等による玉軸受のズレを防止できます。
  - HDTKP  
ガイド溝A2をスライドさせることでテンション調整を行うことができます。  
ベルトコンベアなどのテンション調整に適しています。



14 ベアリングホルダ

STEEL PLATE BALL BEARING UNITS -FLANGE TYPE- / END CAPS FOR SHAFT ENDS  
**鋼板製玉軸受ユニット/軸用エンドキャップ**  
 -フランジタイプ-



CADデータフォルダ名: 14\_Bearings\_with\_Holder

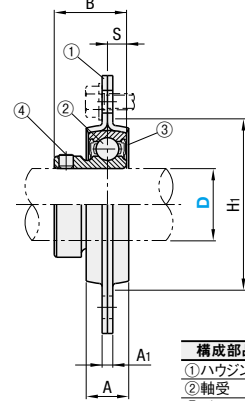
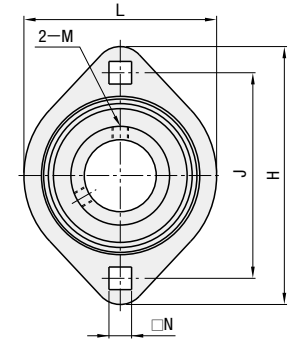
■特長: プレス加工した鋼板2枚を組み合わせた安価な玉軸受ユニット(フランジタイプ)です。

■鋼板製玉軸受ユニット  
-フランジタイプ-



RoHS

HBTP



精度: JIS B 1558  
 JIS B 1514  
 JIS B 1559  
 使用温度: -15~+100℃

構成部品	材質	表面処理
①ハウジング	SPCC	四三酸化鉄皮膜
②軸受	SUJ2	-
③ゴムシール	ニトリルゴム(NBR)	-
④止めねじ	SCM435	-

①納品時、軸受と鋼板は一体になっておりません。取付時に組み合わせてご使用下さい。  
 ②2-M(止めねじ)の角度は120°となります。

型式 Type	D	L	H	A	J	N	A1	H1 最小	B	S	取付ボルト 呼び	許容荷重(N)		軸受 基本定格荷重(N)		止めねじ		重量 (g)	標準単価	
												ラジアル	アキシャル	Cr(動)	Co(静)	M	締付トルク (N・cm)			アキシャル 負荷能力(N)
HBTP	12	59	81	14	63.5	7	4	49	22	6	M6	2650	640	9550	4800	M5×0.8	240	478	250	760
	15	59	81	14	63.5	7	4	49	22	6	M6	2650	640	9550	4800	M5×0.8	240	478	240	790
	20	67	90	16	71.5	9	4	56	24.7	7	M8	3100	740	12800	6600	M6×0.75	250	1280	290	860
	25	71	95	18	76	9	4	60	27	7.5	M8	3530	900	14000	7900	M6×0.75	490	1400	360	990
	30	84	113	18	90.5	11	5.2	71	30.3	8	M10	4900	1220	19600	11300	M6×0.75	490	1960	560	1,230

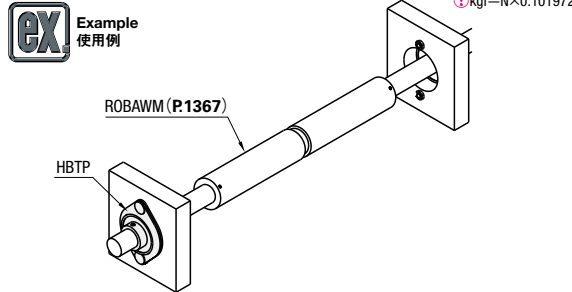
Order 注文例  
 型式 HBTP12

Delivery 出荷日  
 在庫品 翌日出荷 P.127  
 ①ご希望によりPM6:00迄、当日出荷受付致します。

Price 価格

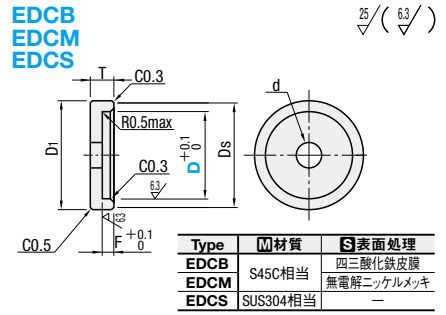
数量区分	標準対応	個別対応		
数量	1~9	10~20	21~50	51~
値引率	基準単価	5%	10%	お見積り
出荷日	通常			

①表示数量超えはWOSIにてご確認ください。



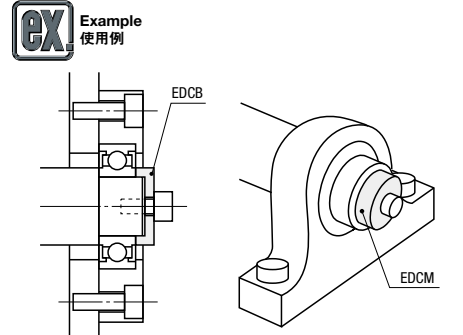
kgf=N×0.101972

■軸用エンドキャップ



Type	材質	表面処理
EDCB	S45C相当	四三酸化鉄皮膜
EDCM	S45C相当	無電解ニッケルメッキ
EDCS	SUS304相当	-

型式 Type	D	D1	Ds	T	F	d	標準単価		
							EDCB	EDCM	EDCS
EDCB EDCM EDCS	10	14	13.4			4.5	260	280	370
	12	16	15.4	5	2	5.5	290	310	400
	15	19	18.4				320	340	450
	17	21	20.4				350	370	520
	20	26	25.4	7	3	6.6	390	410	600
	25	31	30.4				430	450	680
	30	37	36.4	8		9	480	500	790
	35	42	41.4			11	540	570	920
	40	47	46.4	10	4	14	670	700	1,090



Order 注文例  
 型式 EDCB20  
 SF-EDCS20  
 脱脂洗浄サービス P.124

Delivery 出荷日  
 在庫品 翌日出荷 P.127  
 ①ご希望によりPM6:00迄、当日出荷受付致します。

Price 価格

数量区分	標準対応	個別対応			
数量	1~19	20~34	35~49	50~100	101~
値引率	基準単価	5%	10%	18%	お見積り
出荷日	通常				

①表示数量超えはWOSIにてご確認ください。

STEEL PLATE BALL BEARING UNITS -PILLOW TYPE-  
**鋼板製玉軸受ユニット**  
 -ピロータイプ-

CADデータフォルダ名: 14\_Bearings\_with\_Holder

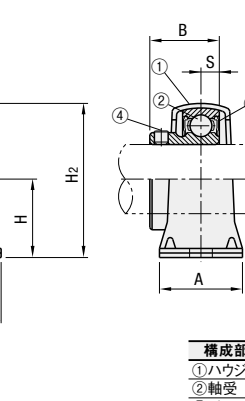
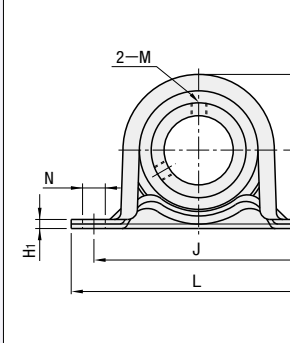
■特長: プレス加工した鋼板2枚を組み合わせた安価な玉軸受ユニット(ピロータイプ)です。

■鋼板製玉軸受ユニット  
-ピロータイプ-



RoHS

PBTP



精度: JIS B 1558  
 JIS B 1514  
 JIS B 1559  
 使用温度: -15~+100℃

構成部品	材質	表面処理
①ハウジング	SPCC	四三酸化鉄皮膜
②軸受	SUJ2	-
③ゴムシール	ニトリルゴム(NBR)	-
④止めねじ	SCM435	-

①納品時、軸受と鋼板は一体になっておりません。取付時に組み合わせてご使用下さい。  
 ②2-M(止めねじ)の角度は120°となります。

型式 Type	D	L	H	A	J	N	H1	H2	B	S	取付ボルト 呼び	許容荷重(N)		軸受 基本定格荷重(N)		止めねじ		重量 (g)	標準単価	
												ラジアル	アキシャル	Cr(動)	Co(静)	M	締付トルク (N・cm)			アキシャル 負荷能力(N)
PBTP	12	86	22.2	25	68	9.5	3.2	44	22	6	M8	2150	830	9550	4800	M5×0.8	240	478	160	760
	15	86	22.2	25	68	9.5	3.2	44	22	6	M8	2150	830	9550	4800	M5×0.8	240	478	150	790
	20	98	25.4	32	76	9.5	3.2	50	24.7	7	M8	2650	1030	12800	6600	M6×0.75	250	1280	210	860
	25	108	28.6	32	86	11.5	4	56	27	7.5	M10	3700	1470	14000	7900	M6×0.75	490	1400	290	990
	30	117	33.3	38	95	11.5	4	66	30.3	8	M10	4400	1670	19600	11300	M6×0.75	490	1960	420	1,230

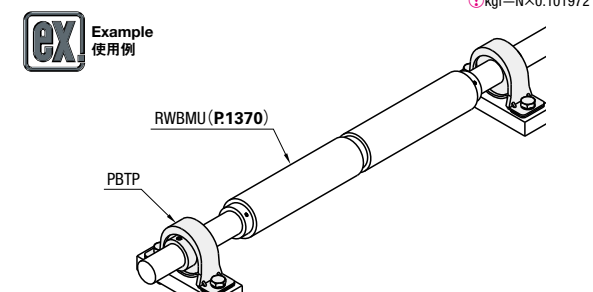
Order 注文例  
 型式 PBTP12

Delivery 出荷日  
 在庫品 翌日出荷 P.127  
 ①ご希望によりPM6:00迄、当日出荷受付致します。

Price 価格

数量区分	標準対応	個別対応		
数量	1~9	10~20	21~50	51~
値引率	基準単価	5%	10%	お見積り
出荷日	通常			

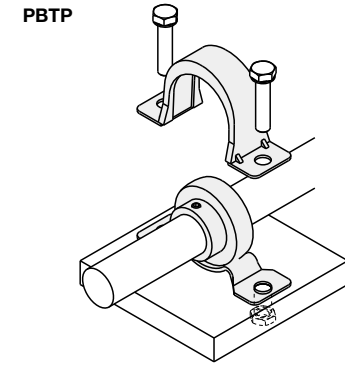
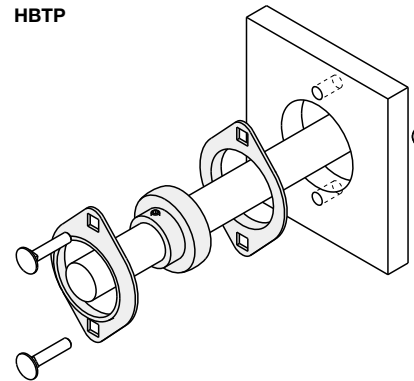
①表示数量超えはWOSIにてご確認ください。



kgf=N×0.101972

■取付手順

- 軸受を軸に通し、所定の位置にもっていきます。
- ハウジング(鋼板2枚)と軸受を重ね、機台にボルトで固定します。(取付後は軸受も固定されます)
- 軸の位置決めを行い、止めねじを締め付け軸を固定します。

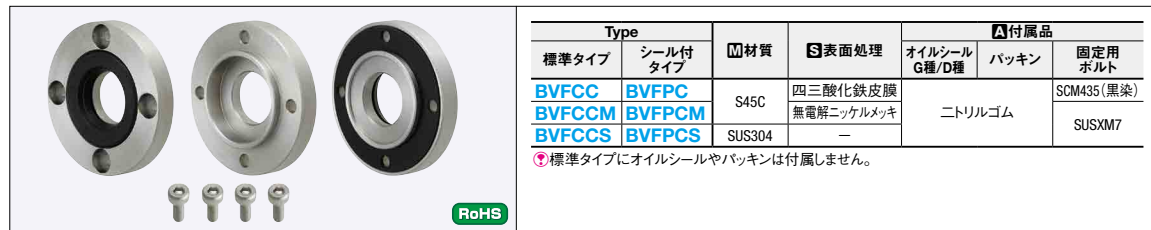




# ベアリングカバー

—標準タイプ・シール付タイプ—

CADデータフォルダ名: 14\_Bearings\_with\_Holder



Type		M材質	S表面処理	A付属品	
標準タイプ	シール付タイプ			オイルシール G種/D種	バックシン
BVFCC	BVFPC	S45C	四三酸化鉄皮膜 無電解ニッケルメッキ	ニトリルゴム	SCM435(黒染)
BVFCM	BVFPCM				
BVFCCS	BVFPCS	SUS304	—	—	SUSXM7

標準タイプにオイルシールやバックシンは付属しません。

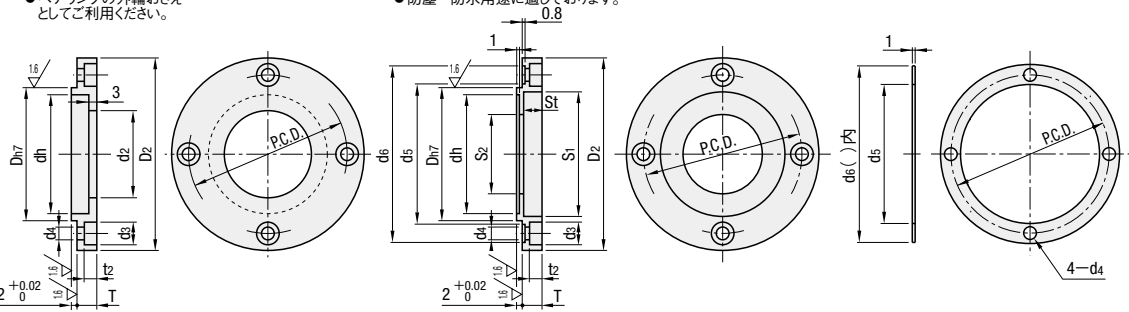
RoHS

**標準タイプ**  
●ベアリングの外輪おさえとしてご利用ください。

**シール付タイプ**  
●防塵・防水用途に適しております。

付属バックシン

6.3 / (1.6 / )



付属オイルシールは組み込まず出荷いたします。組付け時に取付ください。

型式	Type	No.	適用 ベアリング	Dh7	許容差	D2	dh	T	P.C.D.	d2	d3	d4	t2	シール付			固定用 ボルト (付属品)												
														S1	S2	St		適用 オイルシール 内径	付属 オイルシール	バックシン溝部 バックシン d5 d6									
(標準タイプ) BVFCC BVFCM BVFCCS	10	6000	7000	26	0	41	23	6	33	16				25	17	4	15	G15254	26	38.5 (38)	M3×8								
		7001	28	-0.021	43	25	6	35	6.5													3.5	3.1	34	40.5 (40)				
		6002	7002	32		48	28	6																		40	21	32	22
(シール付タイプ) BVFPC BVFPCM BVFPCS	17	6003	7003	35	0	48	31			8	4.5	4.1		35	27	6	25	D25356	42	54.5 (54)	M4×10								
		6004	7004	42	-0.025	58	36	7	48													26	40	32	7	30	D30407	47	59.5 (59)
		6005	7005	47		63	41															31	40	32	7	30	D30407	47	59.5 (59)
		6006	7006	55	0	78	48															41	50	42	6.5	40	D40506.5	55	74.5 (74)
		6007	7007	55	-0.030	78	48															41	50	42	6.5	40	D40506.5	55	74.5 (74)

d5寸法が付属バックシン内径、d6( )内寸法がバックシン外径になります。

Order 注文例  
型式  
BVFCC10  
BVFCPC20

Delivery 出荷日  
3 日目出荷

Price 価格

■数量スライド価格 (1円未満切り捨て) P.127

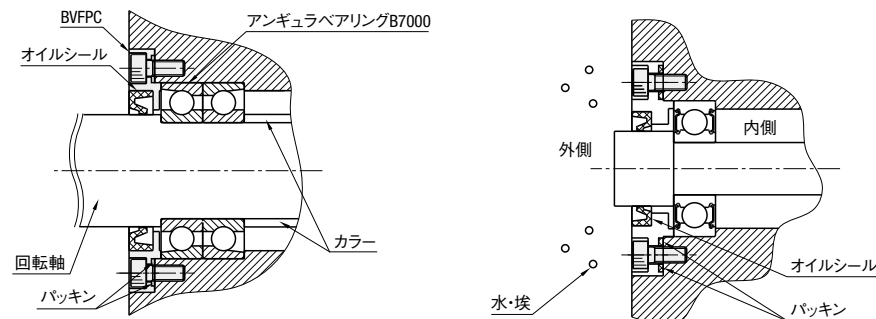
数量区分	標準対応			個別対応	
	小口	大口	大口		
数量	1~9	10~14	15~19	20~29	30~
値引率	基準単価	5%	10%	18%	お見積り
出荷日	通常				お見積り

表示数量超えはWOSにてご確認ください。

Price 価格

No.	標準						シール付					
	BVFCC	BVFCM	BVFCCS	BVFPC	BVFPCM	BVFPCS	BVFCC	BVFCM	BVFCCS	BVFPC	BVFPCM	BVFPCS
10	1,170	1,290	1,990	2,090	2,300	2,910	1,170	1,290	1,990	2,090	2,300	2,910
12	1,370	1,500	2,320	2,520	2,770	3,470	1,370	1,500	2,320	2,520	2,770	3,470
15	1,560	1,720	2,650	2,970	3,260	4,060	1,560	1,720	2,650	2,970	3,260	4,060
17	1,760	1,930	2,990	3,340	3,670	4,570	1,760	1,930	2,990	3,340	3,670	4,570
20	1,950	2,150	3,320	3,710	4,070	5,070	1,950	2,150	3,320	3,710	4,070	5,070
25	2,100	2,310	3,570	3,980	4,380	5,450	2,100	2,310	3,570	3,980	4,380	5,450
30	2,170	2,390	3,810	4,250	4,680	5,900	2,170	2,390	3,810	4,250	4,680	5,900

Example 使用例  
BVFPC アンギュラベアリングB7000



# ベアリングカバー

—ノーマルタイプ—

CADデータフォルダ名: 14\_Bearings\_with\_Holder

ステンレス・めっき品  
脱脂洗浄サービス  
対応品詳細は下記URLへ  
http://fa.misumi.jp



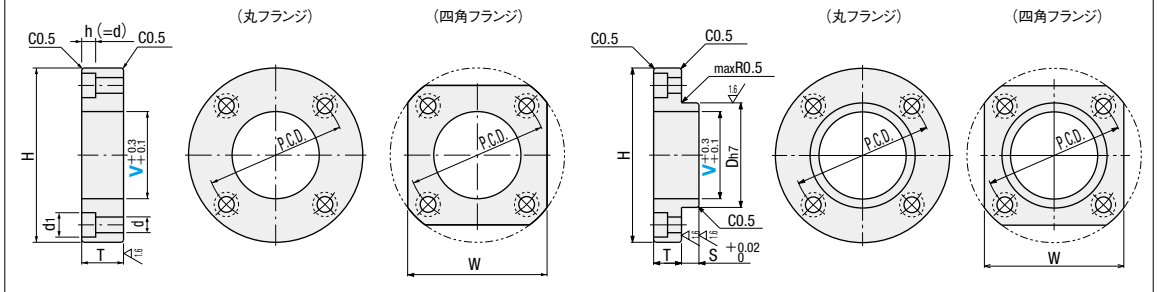
フラットタイプ		インロー付タイプ		M材質	S表面処理
丸フランジ	四角フランジ	丸フランジ	四角フランジ		
—	BVFS	—	BVIS	S45C	—
BVFCM	BVFSM	BVICM	BVISM	S45C	無電解ニッケルメッキ
—	—	BVICA	BVISA	A5052	白アルマイト
BVFCSS	—	—	—	SUS304	—

RoHS

6.3 / (1.6 / )

フラットタイプ

インロー付タイプ



型式	Type	V	適用 ベアリング	適用 ボルト	H	P.C.D.	W	T	d	d1	D	S	¥基準単価																																																																																																																																																																																																																																																																																																																																																																																																																																																																																																																																																																																																																																																												
													フラットタイプ				インロー付タイプ																																																																																																																																																																																																																																																																																																																																																																																																																																																																																																																																																																																																																																																								
														丸フランジ	四角フランジ	丸フランジ	四角フランジ	丸フランジ	四角フランジ																																																																																																																																																																																																																																																																																																																																																																																																																																																																																																																																																																																																																																																						
フラットタイプ (丸フランジ) BVFCM BVFCSS	(四角フランジ) BVFS BVFSM	4	673	M3	26	16	21	5	3.5	6.5	6	1.5	BVFCM	BVFCSS	BVFS	BVFSM	BVICM	BVICA	BVIS	BVISM	BVISA																																																																																																																																																																																																																																																																																																																																																																																																																																																																																																																																																																																																																																																				
													674	693	623	694	624	695	605	696	625	606	626	698	608	6900	628	6901	6001	6902	6200	6903	6201	6002	6003	6202	6003	6904	6203	6004	6905	6204	6005	6906	6205	6006	6907	6206	6007	6908	6207	6008	6909	6208	6009	6910	6209	6010	6911	6210	6011	6912	6211	6012	6913	6212	6013	6914	6213	6014	6915	6214	6015	6916	6215	6016	6917	6216	6017	6918	6217	6018	6919	6218	6019	6920	6219	6020	6921	6220	6021	6922	6221	6022	6923	6222	6023	6924	6223	6024	6925	6224	6025	6926	6225	6026	6927	6226	6027	6928	6227	6028	6929	6228	6029	6930	6229	6030	6931	6230	6031	6932	6231	6032	6933	6232	6033	6934	6233	6034	6935	6234	6035	6936	6235	6036	6937	6236	6037	6938	6237	6038	6939	6238	6039	6940	6239	6040	6941	6240	6041	6942	6241	6042	6943	6242	6043	6944	6243	6044	6945	6244	6045	6946	6245	6046	6947	6246	6047	6948	6247	6048	6949	6248	6049	6950	6249	6050	6951	6250	6051	6952	6251	6052	6953	6252	6053	6954	6253	6054	6955	6254	6055	6956	6255	6056	6957	6256	6057	6958	6257	6058	6959	6258	6059	6960	6259	6060	6961	6260	6061	6962	6261	6062	6963	6262	6063	6964	6263	6064	6965	6264	6065	6966	6265	6066	6967	6266	6067	6968	6267	6068	6969	6268	6069	6970	6269	6070	6971	6270	6071	6972	6271	6072	6973	6272	6073	6974	6273	6074	6975	6274	6075	6976	6275	6076	6977	6276	6077	6978	6277	6078	6979	6278	6079	6980	6279	6080	6981	6280	6081	6982	6281	6082	6983	6282	6083	6984	6283	6084	6985	6284	6085	6986	6285	6086	6987	6286	6087	6988	6287	6088	6989	6288	6089	6990	6289	6090	6991	6290	6091	6992	6291	6092	6993	6292	6093	6994	6293	6094	6995	6294	6095	6996	6295	6096	6997	6296	6097	6998	6297	6098	6999	6298	6099	7000	6299	6100	7001	6300	6101	7002	6301	6102	7003	6302	6103	7004	6303	6104	7005	6304	6105	7006	6305	6106	7007	6306	6107	7008	6307	6108	7009	6308	6109	7010	6309	6110	7011	6310	6111	7012	6311	6112	7013	6312	6113	7014	6313	6114	7015	6314	6115	7016	6315	6116	7017	6316	6117	7018	6317	6118	7019	6318	6119	7020	6319	6120	7021	6320	6121	7022	6321	6122	7023	6322	6123	7024	6323	6124	7025	6324	6125	7026	6325	6126	7027	6326	6127	7028	6327	6128	7029	6328	6129	7030	6329	6130	7031	6330	6131	7032	6331	6132	7033	6332	6133	7034	6333	6134	7035	6334	6135	7036	6335	6136	7037	6336	6137	7038	6337	6138	7039	6338	6139	7040	6339	6140	7041	6340	6141	7042	6341	6142	7043	6342	6143	7044	6343	6144	7045	6344	6145	7046	6345	6146	7047	6346	6147	7048	6347	6148	7049	6348	6149	7050	6349	6150	7051	6350	6151	7052	6351	6152	7053	6352	6153	7054	6353	6154	7055	6354	6155	7056	6355	6156	7057	6356	6157	7058	6357	6158	7059	6358	6159	7060	6359	6160	7061	6360	6161	7062	6361	6162	7063	6362	6163	7064	6363	6164	7065	6364	6165	7066	6365	6166	7067	6366	6167	7068	6367	6168	7069	6368	6169	7070	6369	6170	7071	6370	6171	7072	6371	6172	7073	6372	6173	7074	6373	6174	7075	6374	6175	7076	6375	6176	7077	6376	6177	7078	6377	6178	7079	6378	6179	7080	6379	6180	7081	6380	6181	7082	6381	6182	7083	6382	6183	7084	6383	6184	7085	6384	6185	7086	6385	6186	7087	6386	6187	7088	6387	6188	7089	6388	6189	7090	6389	6190	7091	6390	6191	7092	6391	6192	7093	6392	6193	7094	6393	6194	7095	6394	6195	7096	6395	6196	7097	6396	6197	7098	6397	6198	7099	6398	6199	7100	6399	6200	7101	6400	6201	7102	6401	6202	7103	6402	6203	7104	6403	6204	7105	6404	6205	7106	6405	6206	7107	6406	6207

# ベアリング用ナット/ベアリング用菊座金

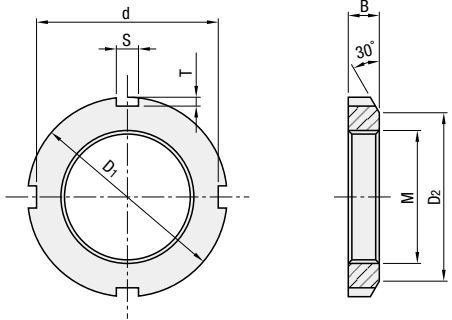
CADデータフォルダ名: 14\_Bearings\_with\_Holder

■特長: ベアリングの固定で定番のナットと専用座金のセットです。

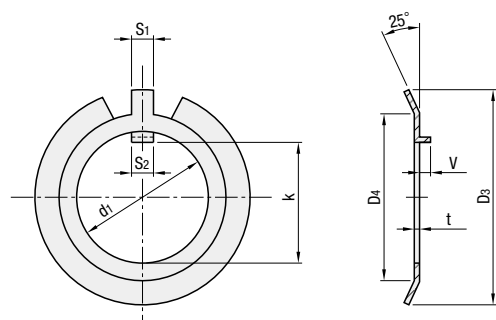


Type		①ベアリング用ナット	②ベアリング用菊座金
分類	①+②セット	①のみ	②のみ
スチール	JLNK	JLN	SS400
ステンレス	JLNSK	JLNS	No.10~20 SUS303 No.25~50 SUS304

①ベアリング用ナット



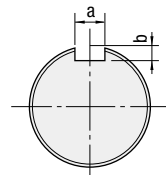
②ベアリング用菊座金



ねじ精度 JIS B0211 6H (2級)

型式	①ベアリング用ナット								参考重量 (g)				JLNK		JLNSK		JLN		JLNS	
	Type	No.	M×Pitch (細目)	D1	D2	B	d	S	T	1セット当り (①+②)		1コ当り (①のみ)		¥基準単価		¥基準単価		¥基準単価		
①+②セット (スチール)	JLNK	10	10×0.75	18	13	4	14	3	2	5.0	5.3	3.7	4.1	210	1,270	150	1,020			
	JLNK	12	12×1.0	22	17	5	18	3	2	8.3	8.2	6.4	6.6	200	1,500	180	1,820			
	JLNK	15	15×1.0	25	21	5	21	4	2	12.5	12.7	10	10.3	250	2,280	190	1,900			
	JLNK	17	17×1.0	28	24	5	24	4	2	15.5	16.3	12.4	13	280	2,900	220	2,380			
	JLNK	20	20×1.0	32	26	6	28	4	2	21.5	22.8	19	19.5	320	3,240	250	2,670			

No.	②ベアリング用菊座金										菊座金取付溝加工寸法(参考値)		
	d1	k	S1	S2	t	V	D3	D4	歯数	溝幅a	溝深さb	溝幅a	溝深さb
10	10	8.5	3	3	1.0	2	21	13	9	4	2		
12	12	10.5	3	3	1.0	2	25	17	9	4	2		
15	15	13.5	4	4	1.0	2	28	21	13	5	2		
17	17	15.5	4	4	1.0	2	32	24	13	5	2		
20	20	18.5	5	5	1.2	2.5	36	26	15	7	3		
25	25	23	5	5	1.2	2.5	42	32	17	7	3		
30	30	27.5	6	6	1.2	2.5	49	38	17	7	3		
35	35	32.5	6	6	1.2	2.5	57	44	17	7	3		
40	40	37.5	6	6	1.2	2.5	62	50	17	7	3		
45	45	42.5	6	6	1.2	2.5	69	56	17	7	3		
50	50	47.5	6	6	1.2	2.5	74	61	17	7	3		



■ベアリング用ナットと菊座金について  
 ・ベアリングを固定する場合に一般的に使用される部品です。  
 ・回転軸のネジ部に縦方向の溝(キヤム)を加工し、ナットと軸を菊座金で締結することで、ナットの緩み止め効果が得られます。

【取り付け手順】  
 (1) 回転軸にベアリングを組み付けてください。  
 (2) 回転軸の溝部(a)に菊座金の突起部(S2)を合わせて組み込んでください。  
 (3) ベアリングナットを締め込んでください。  
 (4) ベアリングナット溝部(S)に合わせて、菊座金の突起部(S1)を折り曲げてください。

Order 注文例: 型式 JLNK10 JLNS25 (①のみ)

Delivery 出荷日: 翌日出荷 P.127

在庫品: 在庫品 P.127

Price 価格: 数量区分 標準対応 個別対応

数量 1~49 50~100 101~

値引率 標準単価 5% 10% 15%

出荷日 通常 お見積り

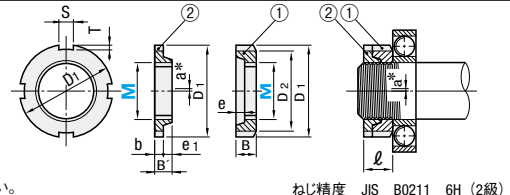
●表示数量超えはWOSにてご確認ください。  
 ●JLNK・JLNSにはスライド値引は有りません。  
 ●101個以上はお見積り。

# ベアリング用ハードロックナット/ファインUナット®

CADデータフォルダ名: 14\_Bearings\_with\_Holder



Type	標準タイプ	薄型タイプ	材質	硬度	S表面処理
HLB	—	—	SS400相当	—	パーカー
HLBM	—	—	—	—	無電解ニッケルメッキ
HLBC	HLBU	—	S45C調質 SUS304	22~28HRC	パーカー
HLBS	—	—	—	—	—



型式	Type	M	M×Pitch (細目)	①第1ナット(下ナット)				②第2ナット(上ナット)				第1第2共通		セット高さ				端面の直角度 (Max)	1セット当り重量 (g)				
				D1	D2	B	e	D1	B'	e1	b	S	T	標準	薄型	標準	薄型		標準	薄型			
標準タイプ	HLB (M10~50)	10	10×0.75	18	13	6	—	18	6	—	—	—	3.5	—	3	—	—	9.5	10.5	—	—	15	—
	HLBM (M12~50)	12	12×1.0	22	17	—	2.7	25	7	—	2.5	—	4.5	—	4	—	—	11.5	12.5	—	—	17	—
	HLBC (M10~50)	15	15×1.0	25	21	7	—	28	8	—	—	—	5.5	—	—	—	—	13.5	14.5	—	—	23	—
	HLBC (M12~50)	17	17×1.0	28	24	—	—	32	8	—	—	—	—	—	—	—	—	16.0	17.5	10	11.5	29	—
	HLBS (M12~50)	20	20×1.0	32	26	8	—	38	10	7	—	—	—	—	5	—	—	18.0	19.5	12	13.5	43	—
薄型タイプ	HLBU (M25~50)	25	25×1.5	38	32	10	7	3.7	38	45	10	7	4	6	3	—	—	21.0	22.5	18	19.5	72	45
	HLBU (M30~50)	30	30×1.5	45	38	10	7	4.2	45	52	11	8	4	7	4	—	—	17.0	18.5	14	15.5	103	63
	HLBU (M35~50)	35	35×1.5	52	44	11	8	4.2	58	9	9	—	5	5	—	—	—	19.0	20.5	16	17.5	150	100
	HLBU (M40~50)	40	40×1.5	58	50	12	9	—	65	10	10	—	6	6	—	—	—	17.0	18.5	14	15.5	170	140
	HLBU (M45~50)	45	45×1.5	65	56	13	10	—	70	11	11	—	7	7	—	—	—	21.0	22.5	18	19.5	240	201
HLBU (M50~50)	50	50×1.5	70	61	14	11	—	—	—	—	—	—	—	—	—	—	—	—	—	—	—	285	250

Order 注文例: 型式 HLB35

Delivery 出荷日: 翌日出荷 P.127

在庫品: 在庫品 P.127

Price 価格: 数量区分 標準対応 個別対応

数量 1~34 35~49 50~100 101~

値引率 標準単価 5% 10% 15%

出荷日 通常 お見積り

●表示数量超えはWOSにてご確認ください。

■ハードロックナットの構造と作用  
 ボルト、ナットのねじセンターにクサビ作用効果が発生します。

■従来の比較  
 通常のベアリングナットを使用した場合に比べ、歯付座金と軸へのキヤム加工が不要になります。

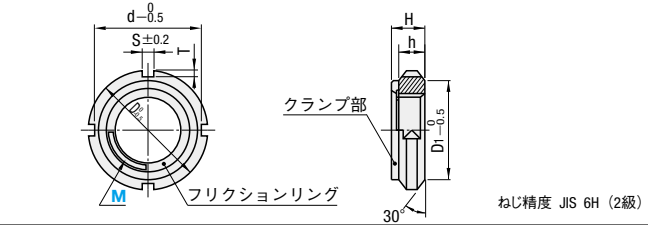
●取り付けの際、左図の上下逆セットでもクサビの作用効果は全く同じです。

図-1 上ナットを締めますと自動的にP1矢印の方向に応力が加わります。締込量に比例して水平応力の増加は図-2のように下ナットと密着するまで続きます。クサビ作用による完全なロック効果が期待されます。

図-2 締付後の内部応力の分布はP1+P2+P3の合成応力として内圧しますので、外部からの衝撃に耐えられます。



Type	材質
FUNT	SS400相当
FUNTC	S45C調質 (22~28HRC)
FUNTS	SUS304



型式	Type	M	M×Pitch (細目)	D	D1	d	T	S	H	h	端面の直角度 (Max)	¥基準単価		
												FUNT	FUNTC	FUNTS
標準タイプ	FUNT	8	8×0.75	16	12	13	1.5	3	5.3	4.3	0.05	560	—	—
	FUNT	10	10×0.75	18	13.5	14.4	1.8	3	5.2	±0.3	4	250	390	1,400
	FUNT	12	12×1.0	22	17	18.4	1.8	4	5.4	—	4	210	390	1,390
	FUNT	15	15×1.0	25	21	21.4	1.8	4	6.5	—	5	230	390	1,390
	FUNT	17	17×1.0	28	24	24.2	1.9	4	6.4	±0.5	6	250	420	1,570
薄型タイプ	FUNTC	20	20×1.0	32	26	28.4	1.8	5	7.7	—	6	250	420	1,570
	FUNTC	25	25×1.5	38	32	34	2	5	9.1	—	7	330	470	1,710
	FUNTC	30	30×1.5	45	38	41	2	5	9.1	—	7	390	590	1,970
	FUNTC	35	35×1.5	52	44	48	2	5	10.2	±0.8	8	390	720	2,450
	FUNTC	40	40×1.5	58	50	53	2.5	6	11.2	—	9	460	980	3,560
FUNTS	45	45×1.5	65	56	60	2.5	6	12.5	±1.0	10	540	1,230	3,970	
FUNTS	50	50×1.5	70	61	65	2.5	6	13.5	—	11	640	1,530	4,700	
FUNTS	50	50×1.5	70	61	65	2.5	6	13.5	—	11	730	1,820	5,380	

Order 注文例: 型式 FUNT10

Delivery 出荷日: 翌日出荷 P.127

在庫品: 在庫品 P.127

Price 価格: 数量区分 標準対応 個別対応

数量 1~9 10~19 20~29 30~50 51~

値引率 標準単価 5% 10% 15%

出荷日 通常 お見積り

●表示数量超えはWOSにてご確認ください。

■使用上の注意  
 ●おねじはねじ精度JIS6g(2級)でねじ部先端に面取り(C=1ピッチ相当分)加工をしてください。  
 ●ねじ込み及びねじ戻し時は潤滑剤をご使用ください。  
 ●機能に完全に発揮させるためにフリクションリングからおねじの完全なねじ部が2ピッチ以上出るようにしてください。  
 ●サイズ表の端面の直角度はフリクションリングの約2倍以上で締付た場合に限りです。  
 ●高速回転のインパルスはご使用できません。  
 ●シャフトのねじ部に機械加工(キヤム等)がある場合にはご使用できません。  
 ●フリクションリング側からのねじ込みはできません。  
 ●フリクションリング及びクランプ部に異常な変形等が発生した場合には、ご使用を中止してください。



精密ロックナット/ベアリングナット用引掛スパナ

2日目納期短縮 出荷

ゆるみ止めベアリングナット

-四角・六角タイプ-

価格改訂

ステンレス・めっき品 脱脂洗浄サービス 対応商品詳細は下記URLへ http://fa.misumi.jp

CADデータフォルダ名: 14\_Bearings\_with\_Holder

CADデータフォルダ名: 14\_Bearings\_with\_Holder

精密ロックナット

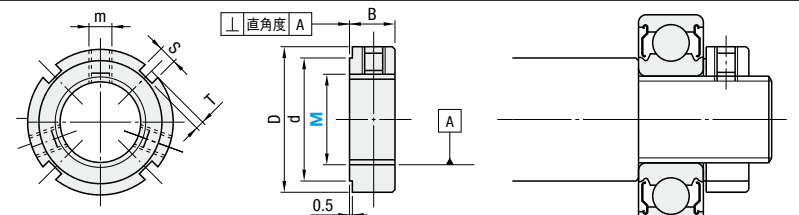


Table with columns: Type, 直角度, 構成部品, 材質, 硬度, 表面処理, ねじ精度等級. Includes rows for PLNY and PLN types.

Main table for precision lock nuts with columns: 型式, M, MxPitch, D, d, B, S, T, m, 端面の直角度, 最大締付トルク, ¥基準単価. Lists various sizes and materials.

Order information section including icons for Order, Delivery, Price, and a table for quantity discounts.

各種ベアリングナット用引掛スパナ

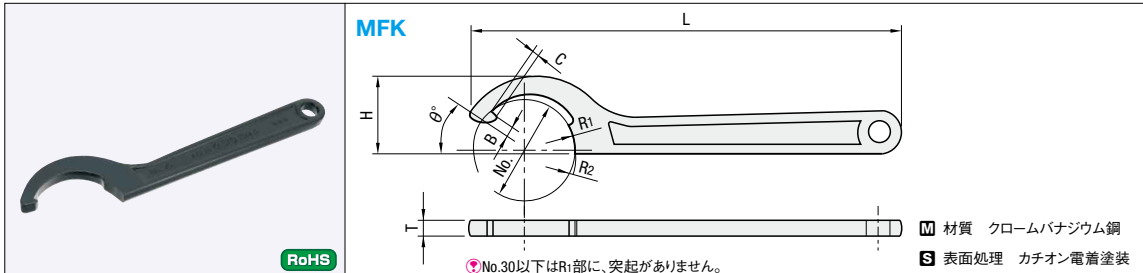


Table for hook spanners with columns: 型式, No., R1, R2, B, C, theta, T, H, L, 適用外形, 適用丸ナット軸受ナット, ¥基準単価, ¥スライド単価.

Order information section for hook spanners including icons, a table for quantity discounts, and an example image.

四角タイプ



Table for square type lock nuts with columns: Type, 並目, 細目, 材質, 硬度, 表面処理, 付属品. Includes a diagram of the nut and set screw.

Main table for square type lock nuts with columns: 型式, M, MxPitch, D, d, F, B, C, S, m, 並目¥基準単価, 細目¥基準単価.

六角タイプ



Table for hexagonal type lock nuts with columns: Type, 並目, 細目, 材質, 硬度, 表面処理, 付属品. Includes diagrams for stop and bolt types.

Main table for hexagonal type lock nuts with columns: 型式, M, MxPitch, D, C, 止めねじタイプ, ボルトタイプ, 並目¥基準単価, 細目¥基準単価.

Order information section for hexagonal type lock nuts including icons, a table for quantity discounts, and a note about dimensions.

14 ベアリングナットホルダ



# ベアリング用スペーサ


—内輪用・外輪用—

2日目納期短縮  
出荷

大口  
対応  
BIG ORDER

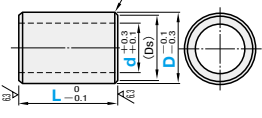
ステンレス・めっき品  
脱脂洗浄サービス  
対応商品詳細は下記URLへ  
http://fa.misumi.jp

◎CADデータフォルダ名: 14\_Bearings\_with\_Holder  
◎カタログ規格外品はこちら P.131

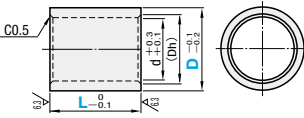


適用	L寸公差		材質	S表面処理
	マイナス公差	プラス公差		
内輪用	CLBU	CLBP	5000系アルミ合金	—
	CLBUB	CLBPM	一般構造用鋼	四三酸化鉄皮膜 無電解ニッケルメッキ
	CLBUS	CLBPS	SUS304	—
外輪用	CLBS	CLBT	5000系アルミ合金	—
	CLBSB	CLBTB	一般構造用鋼	四三酸化鉄皮膜 無電解ニッケルメッキ
	CLBSM	CLBTS	SUS304	—

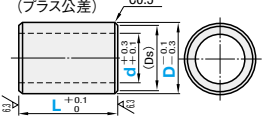
■内輪用 (マイナス公差)



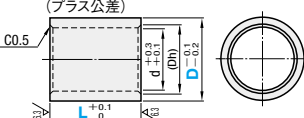
■外輪用 (マイナス公差)



(プラス公差)



(プラス公差)



\*L=3未満 C0.2以下

型式 Type	d	D	L 指定0.1mm単位	Ds	適用ベアリング	¥基準単価												
						CLBU・CLBP	CLBUB・CLBPM	CLBUM・CLBPS	CLBUS・CLBPS									
内輪用 (マイナス公差) CLBU CLBUB CLBUM CLBUS	3	5	1.0~50.0	4	673ZZ・683ZZ・623ZZ	310	370	—	370	420	—	390	450	—	390	510	—	
	4	7		6	674ZZ・684ZZ・624ZZ	370	410	—	420	460	—	450	500	—	460	550	—	
	5	8		7	675ZZ・685ZZ・625ZZ	410	450	—	460	500	—	460	500	—	500	600	—	
	6	9		8	676ZZ・686ZZ・626ZZ	450	480	—	500	540	—	500	530	—	540	650	—	
	8	10		9	678ZZ	—	—	—	550	590	—	500	550	—	—	—	—	
	8	11		10	678ZZ・688ZZ・628ZZ	480	520	—	490	520	—	530	580	—	580	680	—	
	10	13	1.0~100.0	11	670ZZ	—	—	—	550	590	—	500	550	—	—	—	—	
		12		680ZZ	520	550	720	510	550	690	550	600	780	630	750	980		
		13		690ZZ・600ZZ	530	590	760	550	590	770	500	550	720	570	690	900		
		14	17	2.0~100.0	16	620ZZ・630ZZ	570	630	820	580	630	830	530	580	770	610	730	960
		15	17	1.0~100.0	14	670ZZ・680ZZ	570	630	820	580	630	830	520	560	760	610	730	960
		12	16	15	680ZZ・600ZZ	570	630	820	580	630	830	530	580	770	610	730	960	
			18	17	620ZZ・630ZZ	590	660	850	590	650	840	550	600	780	630	750	980	
			18	17	670ZZ・680ZZ	590	660	850	590	650	840	550	600	780	630	750	980	
			19	18	680ZZ・600ZZ	590	660	850	590	650	840	550	600	780	630	750	980	
			21	20	620ZZ	600	670	900	590	670	890	570	630	850	650	820	1,080	
			23	22	630ZZ	—	—	—	670	740	980	650	720	950	—	—	—	
		20	20	2.0~100.0	19	680ZZ	610	700	940	590	670	890	570	630	850	650	820	1,080
	21		690ZZ・600ZZ		610	700	940	590	670	890	570	640	860	650	820	1,080		
	24		620ZZ		660	730	990	610	720	920	580	660	870	700	860	1,140		
	25		630ZZ		—	—	—	670	740	980	650	720	950	—	—	—		
	23		22		680ZZ	610	730	960	590	670	890	580	670	870	660	860	1,100	
	24		24		690ZZ	630	730	950	600	710	910	580	680	880	660	860	1,100	
	25		27	26	600ZZ・620ZZ	650	730	960	670	740	980	650	720	950	740	900	1,180	
28			28	630ZZ	—	—	—	700	780	1,040	670	750	1,000	—	—	—		
27			27	680ZZ	650	730	960	680	750	1,000	660	730	970	760	940	1,240		
28			28	690ZZ	670	760	1,000	700	780	1,040	670	750	1,000	760	940	1,240		
30			30	600ZZ	700	780	1,040	730	810	1,070	700	780	1,030	790	980	1,280		
32			32	620ZZ	700	780	1,040	730	810	1,070	700	780	1,030	790	980	1,280		
30	35	35	630ZZ	—	—	—	790	890	1,120	760	990	1,230	—	—	—			
	32	32	680ZZ	720	830	1,080	730	840	1,090	710	790	1,050	810	1,040	1,360			
	34	34	690ZZ	720	830	1,080	740	870	1,140	720	830	1,100	810	1,040	1,360			
	37	37	600ZZ	730	870	1,110	760	900	1,150	730	860	1,110	830	1,080	1,380			
	39	39	620ZZ	750	880	1,150	780	970	1,280	750	910	1,190	850	1,100	1,420			
	42	42	630ZZ	—	—	—	850	1,020	1,230	940	1,120	1,350	—	—	—			
35	37	37	680ZZ	820	960	1,200	790	890	1,120	760	990	1,230	970	1,230	1,500			
	41	41	690ZZ	870	1,050	1,250	790	950	1,130	870	1,050	1,250	1,030	1,300	1,550			
	43	43	600ZZ・620ZZ	920	1,100	1,320	830	980	1,190	910	1,080	1,310	1,090	1,360	1,630			
	45	45	620ZZ	—	—	—	850	1,020	1,230	940	1,120	1,350	—	—	—			
	47	47	630ZZ	—	—	—	890	1,060	1,280	980	1,160	1,400	—	—	—			
	42	42	680ZZ	930	1,110	1,340	840	990	1,210	930	1,090	1,330	1,120	1,400	1,710			
40	46	46	690ZZ	950	1,120	1,380	850	1,020	1,230	940	1,120	1,350	1,120	1,400	1,710			
	48	48	600ZZ・620ZZ	1,010	1,200	1,460	890	1,060	1,280	980	1,160	1,400	1,200	1,480	1,810			
	51	51	620ZZ	—	—	—	940	1,190	1,510	1,020	1,300	1,640	—	—	—			
	53	53	630ZZ	—	—	—	1,070	1,380	1,730	1,180	1,520	1,880	—	—	—			
	52	52	680ZZ	—	—	—	990	1,280	1,600	1,090	1,410	1,740	—	—	—			
	54	54	620ZZ	—	—	—	1,100	1,420	1,780	1,210	1,570	1,930	—	—	—			
45	55	55	600ZZ	—	—	—	1,120	1,440	1,810	1,230	1,600	1,960	—	—	—			
	56	56	610ZZ	—	—	—	1,120	1,440	1,810	1,230	1,600	1,960	—	—	—			
50	60	620ZZ	—	—	—	1,210	1,560	1,950	1,330	1,730	2,120	—	—	—				

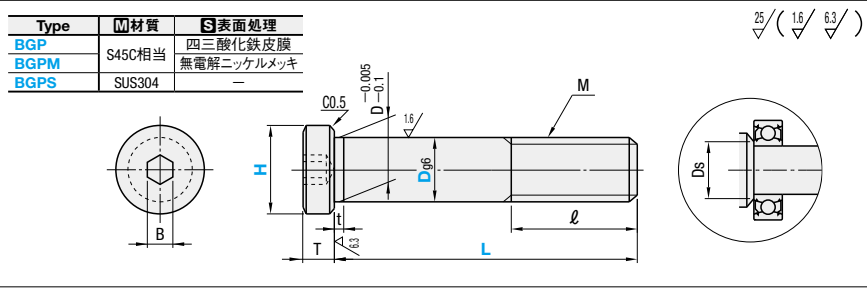
◎L=3未満のとき、\*部ベアリングは使用できません。

型式 Type	D	L 指定0.1mm単位	d	Dh	適用ベアリング	¥基準単価											
						CLBS・CLBT	CLBSB・CLBTB	CLBSM・CLBTM	CLBS・CLBT	CLBSB・CLBTB	CLBSM・CLBTM	CLBS・CLBT	CLBSB・CLBTB				
外輪用 (マイナス公差) CLBS CLBSB CLBSM CLBS CLBT CLBTB CLBTM CLBTS	6	1.0~50.0	4	5	673ZZ	360	420	—	410	490	—	440	510	—	440	580	—
	7		5	6	674ZZ	370	470	—	420	530	—	450	570	—	460	630	—
	8		5	6	693ZZ	400	480	—	450	540	—	480	580	—	470	650	—
	10		7	8	623ZZ	410	490	—	460	570	—	460	550	—	500	660	—
	11		7	8	694ZZ	420	520	—	490	580	—	470	580	—	520	680	—
	13		9	10	624ZZ・695ZZ	470	550	—	470	560	—	520	610	—	520	680	—
	14	10	11	605ZZ	480	590	—	490	590	—	530	650	—	520	690	—	
	15	10	11	696ZZ	520	630	—	520	630	—	530	650	—	560	730	—	
	16	11	12	625ZZ	530	640	—	550	650	—	530	650	—	570	750	—	
	17	12	13	606ZZ	580	670	—	560	660	—	530	650	—	610	790	—	
	19	14	15	626ZZ・698ZZ	590	710	—	570	700	—	550	670	—	630	840	—	
	21	16	17	680ZZ	590	710	840	580	710	830	560	680	760	630	840	1,000	
	22	18	19	680ZZ	600	730	880	590	720	860	570	690	800	660	880	1,040	
	24	17	18	608ZZ・690ZZ	630	750	890	600	730	870	580	700	830	660	880	1,040	
	26	19	20	628ZZ・690ZZ	660	780	950	640	760	910	620	730	880	700	920	1,100	
	28	21	22	680ZZ	670	820	990	650	790	930	640	760	900	740	980	1,160	
	30	20	21	600ZZ	700	840	1,000	670	810	970	650	780	930	740	980	1,160	
	32	23	24	680ZZ	700	820	990	700	830	990	670	800	960	740	980	1,160	
	37	22	23	600ZZ・690ZZ	680	840	1,020	710	840	1,010	680	820	980	780	1,020	1,220	
42	24	25	620ZZ	720	840	1,040	740	880	1,070	720	850	1,030	810	1,060	1,280		
47	25	26	620ZZ・600ZZ	760	900	1,090	780	930	1,120	750	900	1,080	850	1,120	1,340		
52	29	30	680ZZ	770	930	1,110	780	930	1,120	760	930	1,100	870	1,150	1,370		
55	29	30	620ZZ	780	950	1,130	780	930	1,120								

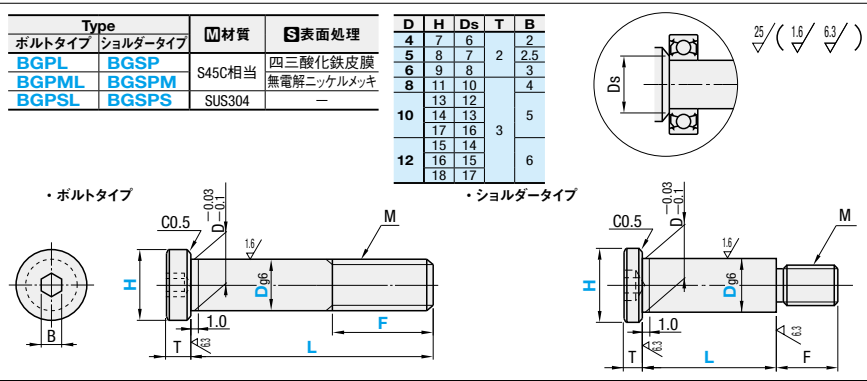


CADデータフォルダ名: 14\_Bearings\_with\_Holder

CADデータフォルダ名: 14\_Bearings\_with\_Holder



型式 Type	D	H 選択	L 選択	T	B	M (並目)	l	t	Ds	適用ベアリング	Y基準単価		
											BGP	BGPM	BGPS
BGP BGP BGPM BGPS	4	7	15 20 25	2	2	M4	6	0.7	6	674 694 624	350	440	660
	5	8	15 20 25		2.5	M5	7		7	695 605 625 675	430	530	750
	6	9	20 25 30		3	M6	8		8	696 606 626 676	470	580	850
	8	11	20 25 30		4	M8	9		9	698 608 628 678	560	700	1,040
	10	13	20 25 30		5	M10	12		12	6800	590	730	1,050
	13	14	20 25 30				13		6900 6000	610	760	1,080	
	16	17	25 30 40	14			6200	670	830	1,270			
	15	18	30 40 50	15			6801 6001	680	850	1,280			
	17	19	30 40 50	16			6901 6001	700	870	1,300			
	18	20	30 40 50	17			6201	760	950	1,420			
	BGP BGP BGPM BGPS	15	19	40 50 60	6	M12	16	16	6802	1,090	1,420	1,640	
		18	21	40 50 60			18	6902 6002	1,110	1,430	1,720		
		20	22	40 50 60			19	6202	1,130	1,460	1,790		
		17	23	40 50 60			20	6803	1,230	1,580	1,850		
		21	24	40 50 60			21	6903 6003	1,250	1,620	1,980		
		22	25	40 50 60			22	6203	1,280	1,650	2,050		
		BGP BGP BGPM BGPS	20	25	40 50 60	8	M16	23	23	6804	1,350	1,750	2,080
			23	27	40 50 60			24	6904 6004	1,400	1,810	2,230	
			25	28	30 40 50			26	6204	1,420	1,830	2,320	
			27	29	40 50 60			27	6805	1,530	1,980	2,430	
			28	31	40 50 60			28	6905	1,570	2,020	2,580	
			30	33	40 50 60			30	6005	1,600	2,060	2,680	
	BGP BGP BGPM BGPS		25	31	40 50 60	10	M20	32	32	6205	1,620	2,100	2,790
			28	33	40 50 60			32	6806	1,700	2,190	2,800	
			30	35	40 50 60			34	6906	1,770	2,290	3,060	
			33	38	40 50 60			37	6006 6206	1,820	2,360	3,240	
		34	38	40 50 60	37			6805	1,530	1,980	2,430		
		35	38	40 50 60	37			6905	1,570	2,020	2,580		

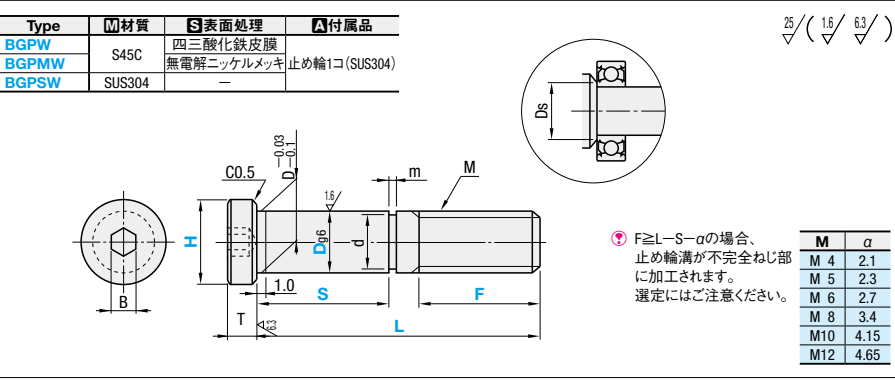


型式 Type	D	H 選択	指定1mm単位 L	F	M (並目)	Y基準単価			
						BGPL	BGPM	BGSL	
BGPL BGPML BGPSL	4	7	15~25	M≤F≤L-5	M4	860	1,150	1,210	
	5	8	15~25		M5	1,040	1,390	1,450	
	6	9	20~30		M6	1,250	1,670	1,780	
	8	11	20~30		M8	1,420	1,900	2,030	
	10	13	25~40		M10	10	1,540	2,050	2,200
	11	14	25~40			11	1,610	2,150	2,310
	12	15	20~30			12	1,830	2,470	2,700
	15	17	25~40			13	1,830	2,470	2,700
	16	18	25~40			14	1,940	2,580	2,840
	18	30~50	18			2,160	2,890	3,260	

Order 注文例  
 型式 - H - L - F  
 BGP10 - 14 - L30 - F10  
 BGPL10 - 14 - L30 - F10  
 BGPML - 7 - L10  
 SF-BGPS15 - 21 - L50  
 脱脂洗浄サービス 図 P124

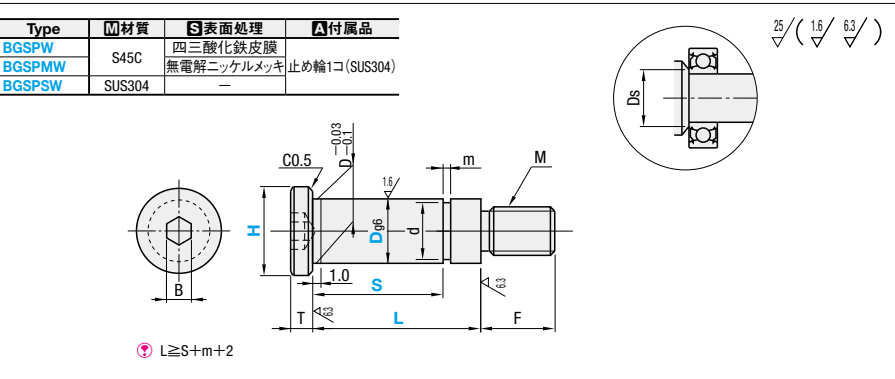
Price 価格  
 ■数量スライド価格 (1円未満切り捨て) P.127  
 BGP・BGPML・BGPS (L寸選択タイプ)  
 数量 1~49 50~74 75~99 100~199  
 値引率 基準単価 5% 10% 18%  
 出荷日 通常  
 ■数量スライド価格 (1円未満切り捨て) P.127  
 BGPL・BGPML・BGPSL・BGSP・BGSPM・BGSPS (L寸指定タイプ)  
 数量 1~9 10~19 20~29 30~49 50~200 201~300 301以上  
 値引率 基準単価 5% 10% 18% 21% 30% 出荷日・価格  
 出荷日 通常 +4日 +7日 共に見積り

Delivery 出荷日 3 日目出荷



型式 Type	D	H 選択	L 指定1mm単位	S 選択	F 指定1mm単位	T	B	M (並目)	m	許容差	d	許容差	Ds	適用ベアリング	付属止め輪			Y基準単価		
															形状	JIS呼び	BGPW	BGPMW	BGPSW	
BGPW BGPW BGPSW	4	7	15~25	5	10 15	F≥M F≤L-S-2	2	M4	0.7	+0.1 0	3	+0.06	6	674 694 624	No. 3	1,350	1,660	1,870		
	5	8	15~25	5	10 15		4	+0.075			7	695 605 625 675	No. 4	1,540	1,910	2,130				
	6	9	20~30	10 15 20	5		0	8			696 606 626 676	No. 5	1,770	2,210	2,470					
	8	11	20~30	10 15 20	7		+0.09	10			698 608 628 678	No. 7	1,940	2,450	2,740					
	10	13	20~30	10 15 20	F≥M F≤L-S-3		1.15 +0.14 0	12			6800	No. 10	2,070	2,610	2,920					
	13	14	20~30	10 15 20				13			6900 6000	2,140	2,710	3,030						
	16	17	25~40	15 20 25		16		6200	2,380	3,050	3,440									
	17	18	25~40	10 15 20		14		6801	2,380	3,050	3,440									
	15	20~30	10 15 20	15		6901 6001		2,490	3,170	3,590										
	18	30~50	15 20 25	17		6201		2,720	3,490	4,030										

\*詳細はE型止め輪P.293、C型止め輪P.293をご参照ください。



型式 Type	D	H 選択	L 指定0.1mm単位	S 指定1mm単位	F	T	B	M (並目)	m	許容差	d	許容差	Ds	適用ベアリング	付属止め輪			Y基準単価		
															形状	JIS呼び	BGPSW	BGPMW	BGPSW	
BGPSW BGPW BGPSW	4	7	15~25	5~15	5	2	2.5	M3	0.7	+0.1 0	3	+0.06	6	674 694 624	No. 3	1,400	1,550	1,730		
	5	8	15~25	5~15	6		2.5	M3			4	+0.075	7	695 605 625 675	No. 4	1,560	1,730	1,920		
	6	9	20~30	10~20	7		3	M4			5	0	8	696 606 626 676	No. 5	1,710	2,050	2,130		
	8	11	20~30	10~20	9		4	M6			7	+0.09	10	698 608 628 678	No. 7	1,880	2,100	2,350		
	10	13	20~30	10~20	12		3	5			12	6800	No. 10	1,990	2,230	2,510				
	14	14	20~30	10~20				13			6900 6000	2,050	2,300	2,590						
	17	15	25~40	15~25		16		6200	2,270	2,550	2,920									
	15	20~30	10~20	14		6801		2,310	2,600	2,990										
	16	25~40	10~20	15		6901 6001		2,310	2,650	2,990										
	18	30~50	15~25	17		6201		2,540	2,950	3,350										

\*詳細はE型止め輪P.293、C型止め輪P.293をご参照ください。

Order 注文例  
 型式 - H - L - S - F  
 BGPW5 - 8 - L25 - S15 - F8  
 BGPSW8 - 11 - L27 - S10

Delivery 出荷日 3 日目出荷

Price 価格  
 ■数量スライド価格 (1円未満切り捨て) P.127  
 数量区分 標準対応 個別対応  
 数量 1~9 10~19 20~29 30~49 50~200 201~300 301以上  
 値引率 基準単価 5% 10% 18% 21% 30% 出荷日・価格  
 出荷日 通常 +5日 +7日 共に見積り  
 \*表示数量超えはWOSにてご確認ください。

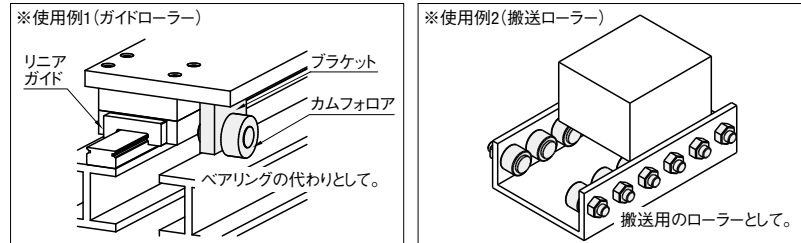
## ■カムフォロアとは

厚肉な外輪と内部にニードルと呼ばれる針状のローラーを組みこんだ剛性の高い軸付きベアリングです。ニードルが回転能力を高める動きをし、高速回転に耐えることができます。また、通常のベアリングよりも外輪が厚肉な設計になっており、衝撃荷重や重荷重がかかる場所にもお使い頂けます。

## ■特徴

1. 軸付きなので取付が簡単!
2. 荷重負荷がかかる場所に最適!
3. 高速回転にも対応!

## ■使用例



## ■カムフォロアの種類

用途	一般						小型		騒音防止	
	六角穴付タイプ		ドライバ溝タイプ		精密タイプ		簡易タイプ		樹脂付タイプ	
特徴	P1073		P1075		P1080		P1079		P1081	
ページ数	1		1		1		1		1	
商品説明	d3~10は、スタッド頭部に六角穴がついた「頭部六角穴付」、d12~20は、スタッド頭部とねじ部の両側に六角穴がついた「頭部ねじ部六角穴付」となります。六角レンチで簡単に取付けることができます。		スタッド頭部にドライバ溝が付いたカムフォロアです。最もスタンダードなタイプです。		外輪に極めて細かいニードルを組みこんだ小径カムフォロアです。電子部品装置・OA機器などに最適です。		ボールベアリングを組合せたタイプです。軽荷重用の搬送、ガイド用途にご利用下さい。		樹脂をカムフォロアに圧入したタイプです。樹脂が相手側の衝撃を吸収し、回転の際の騒音を抑える働きをします。	
形状	クラウンタイプ	フラットタイプ	クラウンタイプ	フラットタイプ	フラットタイプ		フラットタイプ	Rタイプ	フラットタイプ	Rタイプ
グリース	一般	低発塵	重荷重	一般	低発塵	重荷重	一般	一般	一般	一般
運動方向	直進運動	○	○	○	○	○	○	○	○	○
揺動運動	○	○	△	△	△	△	△	△	△	△
低速回転	○	○	○	○	○	○	○	○	○	○
高速回転	○	○	○	○	○	○	○	×	×	△
粉塵	低発塵	○	○	○	○	○	○	○	○	○
荷重	軽荷重	○	○	○	○	○	○	○	○	○
重荷重	○	○	○	○	○	○	×	△	△	○

(※1) 運動方向について  
 <直進運動> 相手側の面が平面でカムフォロアが直線上を動くこと。  
 <揺動運動> 相手側の面が湾曲でカムフォロアが曲線上を動くこと。

(※2) 回転数について  
 回転数の詳細数値については各商品ページの規格表を参照下さい。

(※3) 荷重について  
 荷重の詳細数値については各商品ページの規格表を参照下さい。

## ■使用上の注意

### ●取付穴の推奨はめあい

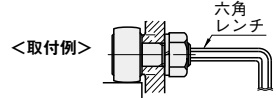
軸受の形式	取付穴の公差域クラス
標準カムフォロア	H7
ミニチュアカムフォロア	H6

### ●スタッドボルトの締付トルク

カムフォロアを取付ける際、トルクレンチを使用し、ねじの最大締付トルク値を超えないで下さい。ねじ部が破損する恐れがあります。

<標準カムフォロア>		<ミニチュアカムフォロア>	
dh7	最大締付トルク N・m	dh7	最大締付トルク N・cm
3	0.392	2.5	16
4	0.98	3	28
5	1.96	4	64
6	2.94	5	125
8	7.84	6	226
10	16.7		
12	29.4		
16	70.6		
18	98		
20	137		

※ミニチュアカムフォロアの取付け時には必ずトルクレンチを使用し最大締付トルク値以下で締付けて下さい。



## ■14年度からのカムフォロア規格変更について

下記商品のd12以上は、頭部とねじ部の両側に六角穴とグリースニップルを装着した「頭部ねじ部六角穴付タイプ」に規格が変更となりました。性能の変更はないため、新形式へそのまま置き換えが可能です。新形式は、商品ページを参照下さい。(d10以下は、規格変更はありません)対象商品は在庫無くなり次第、新形式へ切り替えとなります。

<対象商品>  
 ドライバ溝 (P1075) / 頭部六角穴付 (P1073) / ねじ部六角穴付 / ノリッド偏心形 (P1079) / 樹脂付 (P1081) / ウレタン付 (P1083)

<頭部ねじ部六角穴付タイプの特長>  
 1. 作業時間の短縮  
 従来品は治具を製作して埋め栓やグリースニップルを装着する必要があります。新形式は「頭部ねじ部六角穴付タイプ」は、グリースニップルが両側に取付けられているため、到着後すぐに使用できます。

2. 取付、メンテナンスが容易  
 「頭部ねじ部六角穴付タイプ」は、六角レンチを利用して、頭部側、ねじ部側のどちら側からでも固定することができ、両方向から給脂も可能です。取付けスペースを気にせずに取付け及びメンテナンスが可能なため、作業効率が向上します。

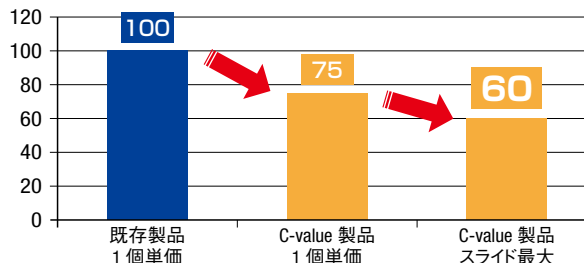
## C-VALUEカムフォロアのご紹介

### 特長

その1 **低価格—最大1つから25%ダウン—** (従来品比)

**1本から最大25%、51本から最大40%プライスダウンを実現!!**

### ■類似品の1個単価を100とした時の価格比較 (参考)



### ■参照：既存類似品との価格比較

		1個	20個	35個	51個
C-Value品	C-CFUA3-10	1,440	1,368	1,296	1,152
類似品	CFUA3-10	1,920	1,824	1,728	1,536

その2 **短納期—翌日出荷—**

**注文の翌日に製品を出荷。安定した短納期を実現!!**

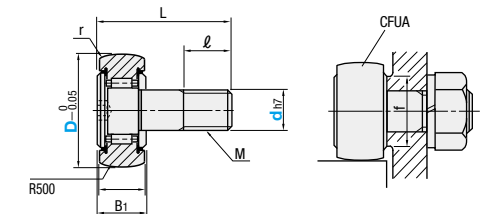
Delivery 出荷日 在庫品 翌日出荷 P.127  
 \*ご希望によりPM6:00迄、当日出荷受付致します。

### 従来品との相違点

- 一部寸法が既存類似品と異なります。
- 許容荷重や限界回転数は従来品より一部20%以上低下します。

### ■参考例

	既存類似品	C-Value品
型式	CFUA10-22	C-CFUA10-22
dh7	10	10
D	22	22
M×Pitch	10×1.25	10×1.0
B1	13	13.2
L	36	36
ℓ	13	12
r	1	0.3
f	15	17.5
最大許容荷重 (kN)	5.81	4.65
トラック負荷容量 (kN)	1.67	1.34
限界回転数 (rpm)	11900	8000



### ●カムフォロアグリース性能と使用温度

グリースの性能	増ちょう剤	一般グリース封入品 (AFB-LFグリス)	低発塵グリース封入品 (AFE-CAグリス)
		リチウム石けん	ウレア誘導体
基礎油	精製鉱油	合成油	
基礎油粘度 (40°C, mm <sup>2</sup> /s)	170	100	
混和ちょう度 (25°C・60W)	275	260	
滴点 (°C)	193	258	
蒸発量: wt% (99°C・22h)	0.36	0.1	
離油度: wt% (100°C・24h)	0.6	0.8	
使用温度 (°C)	大気中	-15~+100	-40~+160
真空中	不適	不適	不適

### ●その他注意事項

- 製品を落下させたり、叩いたりすると破損することがあります。
- 衝撃を与えた場合、外観に破損が見られなくても機能が損失することがありますのでご注意ください。
- カムフォロアはラジアル荷重に対応しますが、スラスト荷重には弱いので、スラスト荷重を負荷するような使用方法は避けてください。
- サイズによってグリースが封入されていないタイプがあります。左の表を参考に、グリースが封入されていないものには適宜給油してからご使用下さい。





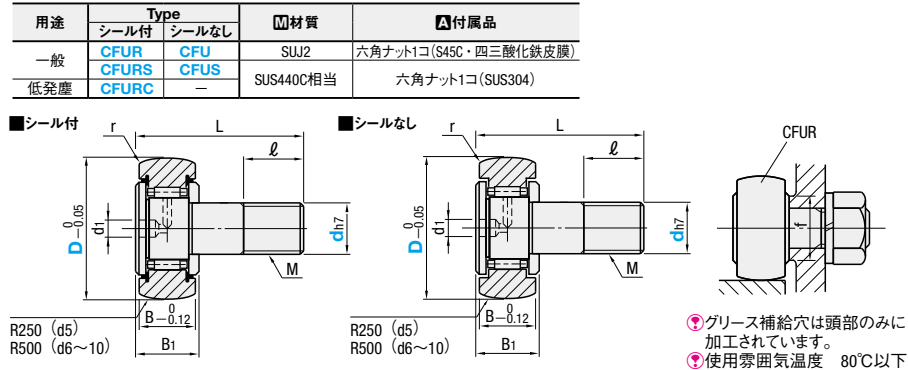
# カムフォロア

ードライバ溝タイプー

類似品比較ポイント | 最大基本動定格荷重20.7kN

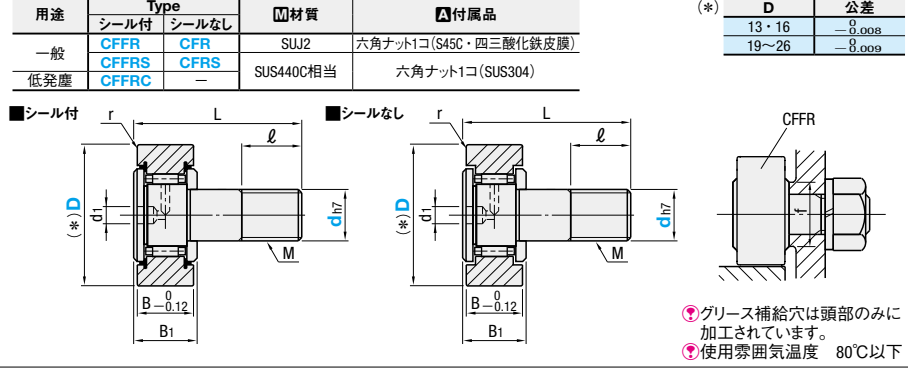
類似部品ページ P.1076

CADデータフォルダ名: 14\_Bearings\_with\_Holder



型式	D (選択)	M×Pitch	B	B <sub>1</sub>	L	d <sub>1</sub>	ℓ	r	f (最小)	¥基準単価					
										CFUR	CFURS	CFUC	CFUS		
(シール付) CFUR CFURS CFURC	5	0 -0.012	13	5×0.8	9	10	23	3.1	7.5	9.7	1,340	2,400	2,760	1,210	2,160
			16	6×1.0	11	12	28	9	0.5	11	1,210	2,220	2,550	1,090	2,000
			19	8×1.25	11	12	32	11	13	1,280	2,340	2,690	1,150	2,110	
(シールなし) CFU CFUS	10	0 -0.015	22	10×1.25	12	13	36	13	1	15	1,350	2,560	2,940	1,220	2,300
			26	10×1.25	12	13	36	13	1	15	1,420	2,620	-	1,280	2,360

●d12~20は14年度から頭部とねじ部に六角穴がついた規格に変更となりました。新型式は、P.1077をご参照下さい。 ●カムフォロアの性能はP.1073の表1をご参照下さい。



型式	D (選択)	M×Pitch	B	B <sub>1</sub>	L	d <sub>1</sub>	ℓ	r	f (最小)	¥基準単価					
										CFFR	CFFRS	CFRC	CFRS		
(シール付) CFFR CFFRS CFFRS	5	0 -0.012	13	5×0.8	9	10	23	3.1	7.5	9.7	1,140	2,110	2,430	1,030	1,900
			16	6×1.0	11	12	28	9	0.5	11	1,020	1,970	2,270	920	1,770
			19	8×1.25	11	12	32	11	13	1,080	2,040	2,350	970	1,840	
(シールなし) CFR CFRS	10	0 -0.015	22	10×1.25	12	13	36	13	1	15	1,090	2,060	2,370	980	1,850
			26	10×1.25	12	13	36	13	1	15	1,160	2,190	2,520	1,040	1,970

●d12~20は14年度から頭部とねじ部に六角穴がついた規格に変更となりました。新型式は、P.1077をご参照下さい。 ●カムフォロアの性能はP.1073の表1をご参照下さい。

Order 注文例

型式 - D  
CFUR10 - 22

Price 価格

数量区分	標準対応			個別対応
	小口	大口	大口	
数量	1~19	20~34	35~50	51~
値引率	基準単価	5%	10%	20%
出荷日	通常			お見積り

●表示数量超えはWOSにてご確認ください。

Delivery 出荷日

在庫品 翌日出荷 P.127

●ご希望によりPM6:00迄、当日出荷受付致します。

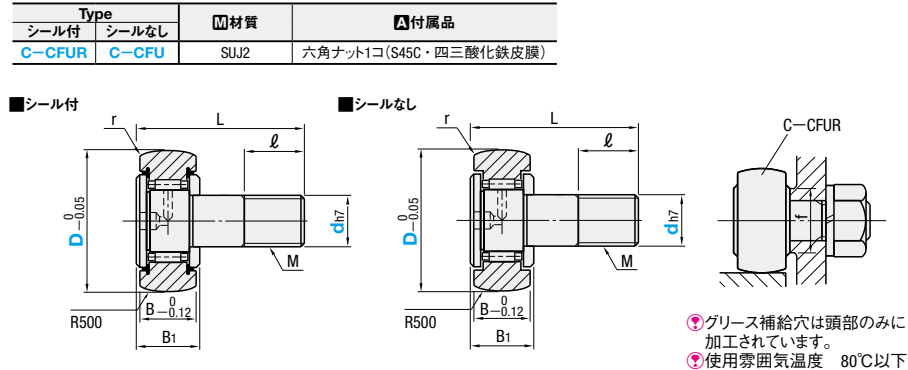
# カムフォロア

ードライバ溝タイプー

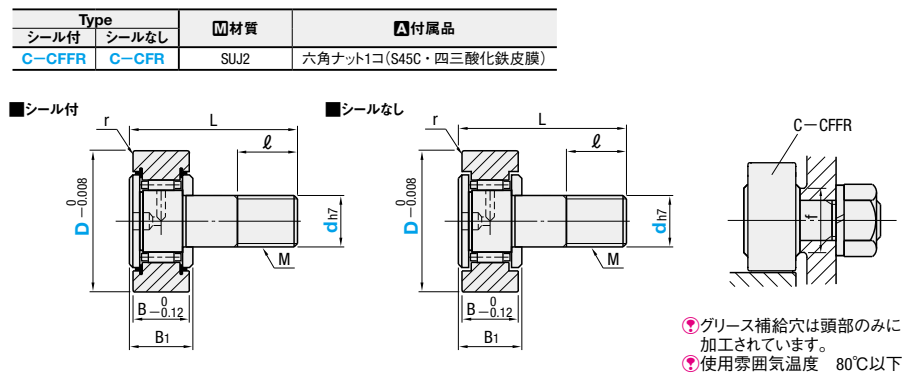
類似品比較ポイント | 最大基本動定格荷重16.7kN

類似部品ページ P.1075

CADデータフォルダ名: 14\_Bearings\_with\_Holder



型式	D (選択)	M×Pitch	B	B <sub>1</sub>	L	ℓ	r	f	基本動定格荷重 C(kN)	基本静定格荷重 C(kN)	最大許容荷重 (kN)	トラック負荷容量 (kN)	限界回転数 (rpm)		質量 (g)	¥基準単価			
													シール付	シールなし		C-CFUR	C-CFU		
(シール付) C-CFUR	5	0 -0.012	13	5×0.8	9	10	23	7.5	9.6	2.51	2.22	1.14	0.42	16240	23200	10.5	1,010	910	
			16	6×1.0	11	12	28	8	0.15	12.5	3.15	3.3	1.69	0.86	14000	14000	18.5	910	820
			19	8×1.25	11	12	32	10	15	3.5	3.9	3.78	1.1	11000	11000	28.5	960	860	
(シールなし) C-CFU	10	0 -0.015	22	10×1.0	12	13	36	12	0.3	17.5	4.5	5.2	4.65	1.34	8000	8000	45	1,010	920
			26	10×1.0	12	13	36	12	0.3	17.5	4.5	5.2	4.65	1.65	8000	8000	60	1,070	960
			30	12×1.5	14	15	40	13	0.6	23	6.8	8.4	9.37	1.96	5500	5500	95	1,250	1,120
	12	0 -0.018	32	12×1.5	14	15	40	13	0.6	23	6.8	8.4	9.37	2.19	5500	5500	105	1,320	1,190
			35	16×1.5	18	19	52	17	27.6	9.8	14.1	13.84	2.51	3600	3600	170	1,410	1,270	
			40	18×1.5	20	21	58	19	21.5	10.9	15.5	20.88	2.98	2900	2900	250	1,990	1,530	
	20	0 -0.021	52	20×1.5	24	25	66	21	1	36.5	16.7	29	25.68	6.58	2400	2400	460	2,610	2,000



型式	D (選択)	M×Pitch	B	B <sub>1</sub>	L	ℓ	r	f	基本動定格荷重 C(kN)	基本静定格荷重 C(kN)	最大許容荷重 (kN)	トラック負荷容量 (kN)	限界回転数 (rpm)		質量 (g)	¥基準単価			
													シール付	シールなし		C-CFFR	C-CFR		
(シール付) C-CFFR	5	0 -0.012	13	5×0.8	9	10	23	7.5	9.6	2.51	2.22	1.14	0.42	16240	23200	10.5	860	770	
			16	6×1.0	11	12	28	8	0.15	12.5	3.15	3.3	1.69	0.86	14000	14000	18.5	770	690
			19	8×1.25	11	12	32	10	15	3.5	3.9	3.78	1.1	11000	11000	28.5	810	730	
(シールなし) C-CFR	10	0 -0.015	22	10×1.0	12	13	36	12	0.3	17.5	4.5	5.2	4.65	1.34	8000	8000	45	820	740
			26	10×1.0	12	13	36	12	0.3	17.5	4.5	5.2	4.65	1.65	8000	8000	60	870	780
			30	12×1.5	14	15	40	13	0.6	23	6.8	8.4	9.37	1.96	5500	5500	95	1,010	920
	12	0 -0.018	32	12×1.5	14	15	40	13	0.6	23	6.8	8.4	9.37	2.19	5500	5500	105	1,110	1,000
			35	16×1.5	18	19	52	17	27.6	9.8	14.1	13.84	2.51	3600	3600	170	1,160	1,040	
			40	18×1.5	20	21	58	19	21.5	10.9	15.5	20.88	2.98	2900	2900	250	1,700	1,310	
	20	0 -0.021	52	20×1.5	24	25	66	21	1	36.5	16.7	29	25.68	6.58	2400	2400	460	2,220	1,710

Order 注文例

型式 - D  
C-CFUR10 - 22

Price 価格

数量区分	標準対応			個別対応
	小口	大口	大口	
数量	1~19	20~34	35~50	51~
値引率	基準単価	5%	10%	20%
出荷日	通常			お見積り

●表示数量超えはWOSにてご確認ください。

Delivery 出荷日

在庫品 翌日出荷 P.127

●ご希望によりPM6:00迄、当日出荷受付致します。



14 ベアリングホルダ


# カムフォロア

—頭部・ねじ部六角穴付タイプ(グリースニップル付)—

●CADデータフォルダ名: 14\_Bearings\_with\_Holder

■特長: 頭部・ねじ部の両側に六角穴とグリースニップル取付済です。六角レンチを利用して、頭部側・ねじ部側のどちらからでも固定でき、両方向から給脂が可能です。

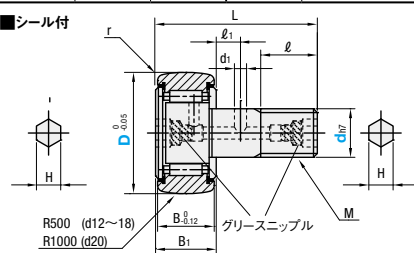
■クラウンタイプ



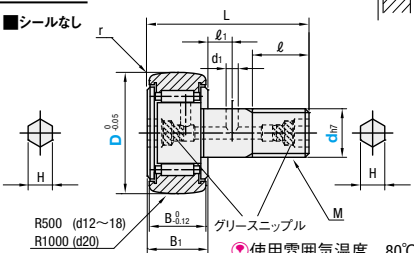
RoHS

用途	Type		材質	付属品
	シール付	シールなし		
一般	CFUH	CUH	SUJ2	六角ナット1コ(S45C・四三酸化鉄皮膜)
低発塵	CFUSH	CUSH	SUS440C	六角ナット1コ(SUS304)
相当	CFUCH	—	—	—
重荷重	CFUGH	—	SUJ2	六角ナット1コ(S45C・四三酸化鉄皮膜)

■シール付



■シールなし




Ⓢ使用雰囲気温度 80℃以下

型式	Type	D (選択)	M×Pitch	B	B <sub>1</sub>	L	d <sub>1</sub>	ℓ	ℓ <sub>1</sub>	r	f (最小)	H	¥基準単価					
													CFUH	CFUSH	CFUCH	CFUGH	CUH	CUSH
(シール付)	12	30	12×1.5	14	15	40	3	14	6	1.5	20	6	1,830	3,770	4,680	3,080	1,610	3,320
													1,960	3,960	4,910	3,300	1,720	3,480
	16	35	16×1.5	18	19.5	52	3	18	8	24	6	2,090	5,240	6,480	3,520	1,840	4,610	
												2,750	6,360	—	—	2,230	—	
(シールなし)	18	40	18×1.5	20	21.5	58	3	20	8	26	8	2,750	6,360	—	—	2,230	—	
												3,690	8,450	—	—	2,950	—	
	20	52	20×1.5	24	25.5	66	4	22	9	36	8	3,690	8,450	—	—	2,950	—	
												—	—	—	—	—	—	

Ⓢカムフォロアの性能はP.1073の表1をご参照下さい。

## ■フラットタイプ

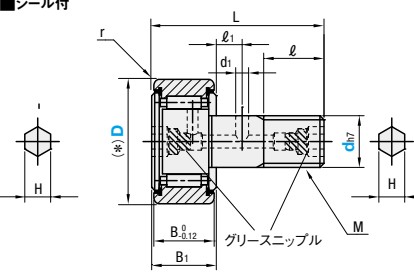
■フラットタイプ



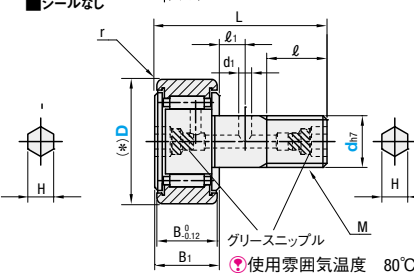
RoHS

用途	Type		材質	付属品
	シール付	シールなし		
一般	CFFH	CFAH	SUJ2	六角ナット1コ(S45C・四三酸化鉄皮膜)
低発塵	CFFSH	CFASH	SUS440C	六角ナット1コ(SUS304)
相当	CFFCH	—	—	—
重荷重	CFFGH	—	SUJ2	六角ナット1コ(S45C・四三酸化鉄皮膜)

■シール付



■シールなし



Ⓢ使用雰囲気温度 80℃以下

型式	Type	D (選択)	M×Pitch	B	B <sub>1</sub>	L	d <sub>1</sub>	ℓ	ℓ <sub>1</sub>	r	f (最小)	H	¥基準単価					
													CFFH	CFFSH	CFFCH	CFFGH	CFAH	CFASH
(シール付)	12	30	12×1.5	14	15	40	3	14	6	1.5	20	6	1,600	3,130	3,880	2,640	1,410	2,750
													1,700	3,250	4,030	2,760	1,500	2,860
	16	35	16×1.5	18	19.5	52	3	18	8	24	6	1,750	5,160	6,530	2,860	1,540	—	
												2,230	6,200	—	—	1,900	—	
(シールなし)	18	40	18×1.5	20	21.5	58	3	20	8	26	8	2,230	6,200	—	—	1,900	—	
												2,930	8,250	—	—	2,510	—	
	20	52	20×1.5	24	25.5	66	4	22	9	36	8	2,930	8,250	—	—	2,510	—	
												—	—	—	—	—	—	

Ⓢカムフォロアの性能はP.1073の表1をご参照下さい。

### Ⓢカムフォロア規格変更型式置換表 (d12以上のみ)

種類	旧型式 (d12以上のみ)			
	旧標準タイプ	旧六角穴付タイプ	旧ねじ部六角穴付タイプ	新型式
カムフォロア	CFUR	CFUA	CFUB	CFUH
	CFURS	CFUAS	—	CFUSH
	CFURC	CFUAC	—	CFUCH
	—	CFUAG	—	CFUGH
	CFU	CUA	—	CUH
	CFUS	CUAS	—	CUSH
	CFFR	CFFA	—	CFFH
	CFFRS	CFFAS	—	CFFSH
	CFFRC	CFFAC	—	CFFCH
	—	CFFAG	—	CFFGH
	CFR	CFA	—	CUH
	CFRS	CFAS	—	CFASH

Order 注文例  
型式 — D  
CFUH20 — 52

Delivery 出荷日  
在庫品 翌日出荷 ⓈP.127  
ご希望によりPM6:00迄、当日出荷受付致します。

Price 価格  
数量スライド価格 (Ⓢ1円未満切り捨て) P.127  
数量区分 標準対応 個別対応  
小口 大口  
数量 1~19 20~34 35~50 51~  
価引率 基準単価 5% 10%  
出荷日 通常 お見積り  
Ⓢ表示数量を超え4WOSにてご確認ください。

# カムフォロア


—グリースニップル用取付タップ穴付タイプ—

2日目納期短縮  
出荷

●CADデータフォルダ名: 14\_Bearings\_with\_Holder

■特長: グリースニップル用取付タップが付いています。簡単に取付ができるので、常時給油の必要がある時ご利用ください。

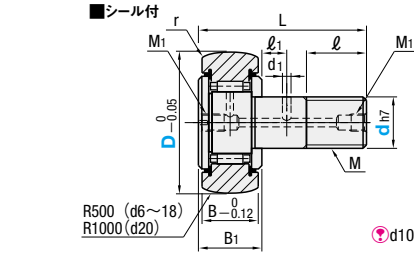
■クラウンタイプ



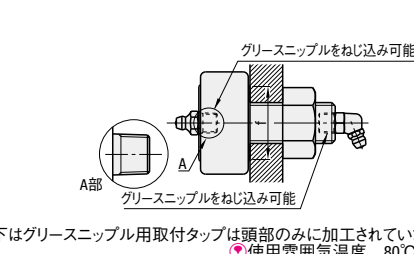
RoHS

用途	Type		材質	付属品
	シール付	シールなし		
一般	CFURT	—	SUJ2	六角ナット1コ(S45C・四三酸化鉄皮膜)

■シール付



■シールなし




Ⓢ使用雰囲気温度 80℃以下

型式	Type	D (選択)	M×Pitch	B	B <sub>1</sub>	L	d <sub>1</sub>	ℓ	ℓ <sub>1</sub>	r	f (最小)	H	M1 (ニップル用)	¥基準単価
CFURT	6	16	6×1.0	11	12	28	—	9	—	0.5	11	6	M6×0.75	2,140
														2,230
														2,340
														2,430
	10	22	10×1.25	12	13	36	—	13	—	1	15	6	M6×0.75	2,850
														3,050
														3,550
														4,260
	12	30	12×1.5	14	15	40	—	14	6	1.5	20	8	PT1/8	4,260
														4,580
														—
														—

Ⓢカムフォロアの性能はP.1073の表1をご参照下さい。

## ■フラットタイプ

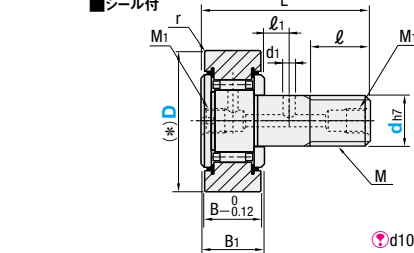
■フラットタイプ



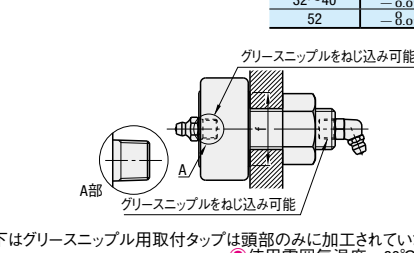
RoHS

用途	Type		材質	付属品
	シール付	シールなし		
一般	CFFRT	—	SUJ2	六角ナット1コ(S45C・四三酸化鉄皮膜)

■シール付



■シールなし

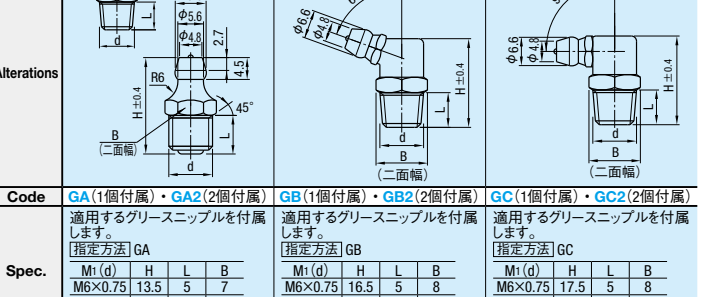


Ⓢ使用雰囲気温度 80℃以下

型式	Type	D (選択)	M×Pitch	B	B <sub>1</sub>	L	d <sub>1</sub>	ℓ	ℓ <sub>1</sub>	r	f (最小)	H	M1 (ニップル用)	¥基準単価
CFFRT	6	16	6×1.0	11	12	28	—	9	—	0.5	11	6	M6×0.75	1,830
														1,920
														1,920
														2,030
	10	22	10×1.25	12	13	36	—	13	—	1	15	6	M6×0.75	2,430
														2,540
														2,940
														3,450
	12	30	12×1.5	14	15	40	—	14	6	1.5	20	8	PT1/8	4,570
														—
														—
														—

Ⓢカムフォロアの性能はP.1073の表1をご参照下さい。

Alterations



Code GA (1個付属)・GA2 (2個付属) GB (1個付属)・GB2 (2個付属) GC (1個付属)・GC2 (2個付属)

Spec. M1(d) H L B  
M6×0.75 13.5 5 7  
PT1/8 20 9 10

Material: 快削黄銅 (C3604) 表面処理: ニッケルメッキ

Order 注文例  
型式 — D  
CFURT12 — 30

Delivery 出荷日  
2 日目出荷  
ストロークT 当日出荷 400円/1本  
ストロークA 翌日出荷 200円/1本 PM 6:00迄 ⓈP.128  
Ⓢストロークは3本以上で1明細行当たり一律540円

Price 価格  
数量スライド価格 (Ⓢ1円未満切り捨て) P.127  
数量区分 標準対応 個別対応  
小口 大口  
数量 1~19 20~34 35~50 51~  
価引率 基準単価 5% 10% 20%  
出荷日 通常 お見積り  
Ⓢ表示数量を超え4WOSにてご確認ください。

Alteration 追加加工  
型式 — D — (GA・GB・GC)  
CFURT12 — 30 — GA



# ガイドフォロア/ソリッド偏心形カムフォロア

2日目納期短縮  
出荷

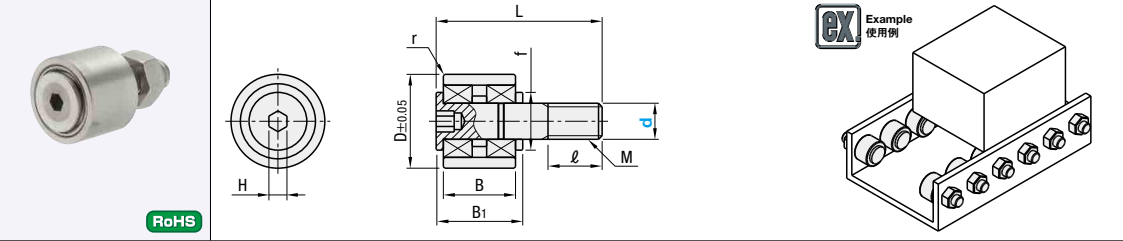
CADデータフォルダ名: 14\_Bearings\_with\_Holder

●特長: ボールベアリングを組み合わせた製品です。搬送・ガイド用途にご利用ください。

## ガイドフォロア

用途	Type	材質		付属品
		外部	内部(ベアリング)	
一般	GFR	SUS420	SUJ2	六角ナット1コ(SUS304)

●使用雰囲気温度 80℃以下



Type	型式	d許公差	D	M×Pitch	B	B <sub>1</sub>	L	ℓ	r	f(最小)	H	基本定格荷重		許容回転数 (rpm)	質量 (g)	¥基準単価			
												C(動) kN	Cor(静) kN			CFFAN	CFFAM	CFFAMC	
GFR	3	0	10	3×0.5	8.5	9.5	17	5	0.2	6.8	1.5	0.840	0.268	52000	5	880			
	4	-0.007	12	4×0.7	9	11	20	6	0.4	7.8	2.5	1.065	0.405	38000	8	920			
	5	-0.015	13	5×0.8	10	12	23	7.5		10.8	3	1.620	0.660	30000	11	960			
	6		16	6×1.0	12	14	28	9		13.8	4	2.415	1.065	24000	18	960			
	8		19	8×1.25	12	16	32	11							28	980			

Order 注文例: 型式 GFR6

Delivery 出荷日: 在庫あり 翌日出荷 P.127

Price 価格: 数量スライド価格 (1円未満切り捨て) P.127

数量区分: 標準対応 (小口, 大口), 個別対応 (小口, 大口)

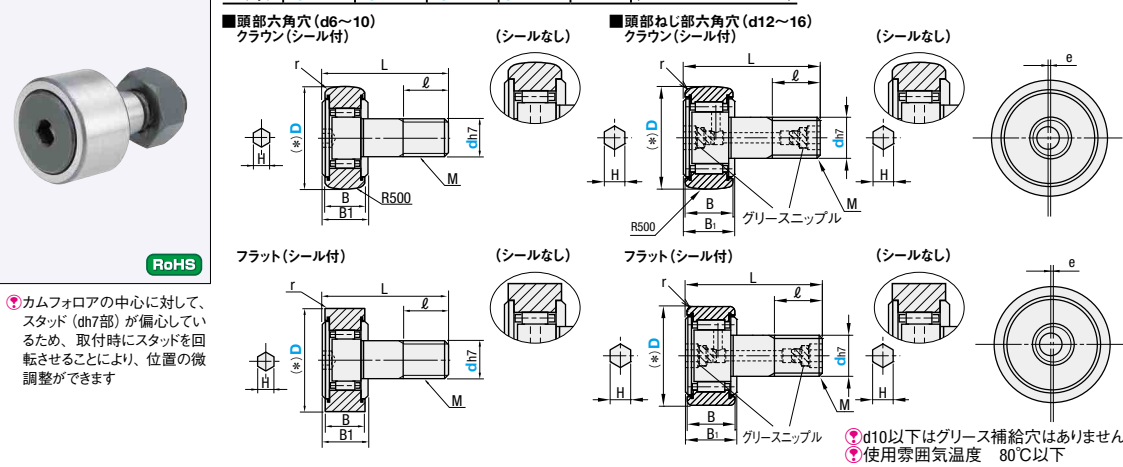
数量: 1~19, 20~34, 35~50, 51~

値引率: 基準単価 5%, 10%, お見積り

●表示数量超えはWOSにてご確認ください。

## ソリッド偏心カムフォロア 六角穴付タイプ

形状	Type				材質	付属品
	頭部六角穴 (d6~10)	頭部ねじ部六角穴 (d12~16)	シールなし	シール付		
クラウンフラット	CUAP, CFAP	CFUAP, CFFAP	CUAPH, CFFAPH	CFUAPH, CFFAPH	SUJ2	六角ナット1コ (S45C・四三酸化鉄皮膜)



Type	型式	d <sub>7</sub> 許公差	D	M×Pitch	ℓ	B	B <sub>1</sub>	L	r	f(最小)	H	e(偏心量)	¥基準単価							
													CFUAP	CFFAP	CUAP	CFAP	CFUAPH	CFFAPH	CUAPH	CFAPH
(シール付)	CFUAP	0	16	6×1.0	9	11	12	28	0.5	11	3	0.25	2,410	2,050	1,870	1,530	—	—	—	—
		-0.012	19	8×1.25	11	12	32	13	4	13	4	0.4	2,590	2,230	1,960	1,700	—	—	—	—
		0	22	10×1.25	13	12	36	1	15	5	0.3	2,680	2,230	2,050	1,790	—	—	—	—	
(シールなし)	CFAP	0	26	10×1.25	13	12	36	1	15	5	0.3	2,860	2,320	2,140	1,870	—	—	—	—	
		-0.015	30	12×1.5	14	14	40	1.5	20	6	0.4	—	—	—	—	3,300	2,770	2,590	2,230	
		0	32	12×1.5	14	14	40	1.5	20	6	0.4	—	—	—	—	3,480	2,860	2,680	2,320	
(シール付)	CFUAPH	0	35	16×1.5	18	18	19.5	52	24	0.5	—	—	—	—	—	—	—	—	—	
		-0.018	35	16×1.5	18	18	19.5	52	24	0.5	—	—	—	—	—	—	—	—	—	

●d12・16は14年度から頭部とねじ部に六角穴が付き規格に変更となりました。●カムフォロアの性能はP.1073の表1をご参照下さい。

Order 注文例: 型式 CUAP8 - 19

Delivery 出荷日: 在庫あり 2 日日出荷

Price 価格: 数量スライド価格 (1円未満切り捨て) P.127

数量区分: 標準対応 (小口, 大口), 個別対応 (小口, 大口)

数量: 1~19, 20~34, 35~50, 51~

値引率: 基準単価 5%, 10%, 20%

出荷日: 通常, お見積り

●表示数量超えはWOSにてご確認ください。

カムフォロア規格変更型置き換表 (d12~16)

シール	材質	クラウン/フラット	旧型式 (頭部六角穴)	新型式 (頭部ねじ部六角穴)
シール付	SUJ2	クラウン	CFUAP	CFUAPH
シール付		フラット	CFFAP	CFFAPH
シールなし		クラウン	CUAP	CUAPH
シールなし		フラット	CFAP	CFAPH

# ミニチュアカムフォロア

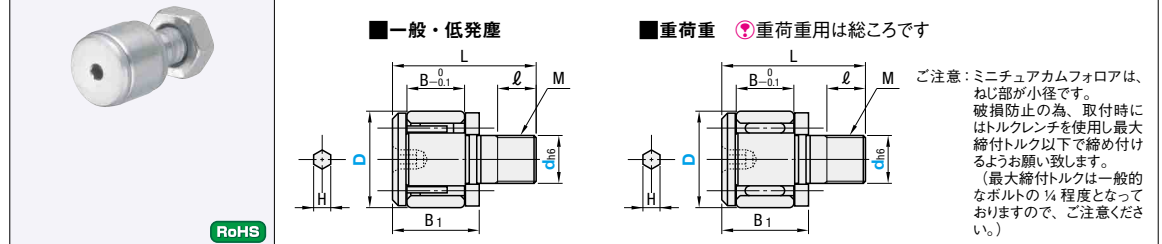
2日目納期短縮  
出荷

CADデータフォルダ名: 14\_Bearings\_with\_Holder

## ミニチュアカムフォロア

用途	Type	材質		付属品
		外部	内部(ベアリング)	
一般	CFFAN	SUJ2(スタッド部: SCM415)	SUJ2	六角ナット1コ (S45C・四三酸化鉄皮膜)
低発塵	CFFAMC	SUS440C相当	SUJ2	六角ナット1コ (SUS304)
重荷重	CFFANG	SUJ2(スタッド部: SCM415)	SUJ2	六角ナット1コ (S45C・四三酸化鉄皮膜)
	CFFAMG	SUS440C相当	SUJ2	六角ナット1コ (SUS304)

●使用雰囲気温度 80℃以下



Type	型式	d <sub>6</sub> 許公差	D	M×Pitch	ℓ	B	B <sub>1</sub>	L	H	基本定格荷重				最大許容荷重 (N)		トラック負荷容量 (N)		境界回転数 (rpm)	質量 (g)	最大締付トルク (N・cm)	¥基準単価		
										Cr(動) N	Cor(静) N	スチール	ステンレス	スチール	ステンレス	スチール	ステンレス				CFFAN	CFFAM	CFFAMC
CFFAN (一般・スチール)	3	0	5	2.5×0.45	2.5	3	4.5	9.5	0.9	0.9	410	350	335	285	285	285	3360	1	16	2,980	4,950	6,000	
											630	565	610	525	525	470	2800	2	28	2,810	4,680	5,650	
CFFAM (一般)	4	0	8	4×0.7	4	5	7	15	2	1.5	1080	915	1080	915	915	795	2100	4	64	2,590	4,320	5,200	
											1570	1340	1860	1400	1400	1210	1680	7	125	2,440	3,650	4,540	
CFFAMC (低発塵)	5	0	10	5×0.8	5	6	8	18	2.5	2	1570	1340	1860	1400	1400	1210	1680	7	125	2,440	3,650	4,540	
											2060	1880	2160	2040	2040	1700	1400	13	226	2,440	3,650	4,540	

●kgf=N×0.101972

Type	型式	d <sub>6</sub> 許公差	D	M×Pitch	ℓ	B	B <sub>1</sub>	L	H	基本定格荷重				最大許容荷重 (N)		トラック負荷容量 (N)		境界回転数 (rpm)	質量 (g)	最大締付トルク (N・cm)	¥基準単価		
										Cr(動) N	Cor(静) N	スチール	ステンレス	スチール	ステンレス	スチール	ステンレス				CFFANG	CFFAMG	
CFFANG (重荷重)	3	0	5	2.5×0.45	2.5	3	4.5	9.5	0.9	0.9	1000	665	1080	410	260	410	300	285	2000	1	16	4,100	6,490
											1370	1020	1770	590	360	590	480	470	1680	2	28	3,950	6,110
CFFAMG (重荷重)	4	0	8	4×0.7	4	5	7	15	2	1.5	2350	1680	3040	1050	780	1050	770	795	1260	4	64	3,270	4,940
											3140	2520	4710	1640	1420	1640	1180	1210	1000	7	125	3,180	4,940
CFFAMG (重荷重)	5	0	10	5×0.8	5	6	8	18	2.5	2	4610	3400	6270	2360	2110	2360	1540	1700	840	13	226	2,920	4,940
											4610	3400	6270	2360	2110	2360	1540	1700	840	13	226	2,920	4,940

●kgf=N×0.101972

Order 注文例: 型式 CFFAM2.5 - 5

Delivery 出荷日: 在庫あり 2 日日出荷

Price 価格: 数量スライド価格 (1円未満切り捨て) P.127

数量区分: 標準対応 (小口, 大口), 個別対応 (小口, 大口)

数量: 1~19, 20~34, 35~50, 51~

値引率: 基準単価 5%, 10%, 20%

出荷日: 通常, お見積り

●表示数量超えはWOSにてご確認ください。

在庫あり 当日出荷 400円/1本 正午迄

在庫あり 翌日出荷 200円/1本 PM 6:00迄

●ストークAは3本以上で1明細行当たり一律540円

Order 注文例: 型式 CUAP8 - 19

Delivery 出荷日: 在庫あり 2 日日出荷

Price 価格: 数量スライド価格 (1円未満切り捨て) P.127

数量区分: 標準対応 (小口, 大口), 個別対応 (小口, 大口)

数量: 1~19, 20~34, 35~50, 51~

値引率: 基準単価 5%, 10%, 20%

出荷日: 通常, お見積り

●表示数量超えはWOSにてご確認ください。

# 樹脂付カムフォロア

—止め輪タイプ—

CADデータフォルダ名: 14\_Bearings\_with\_Holder

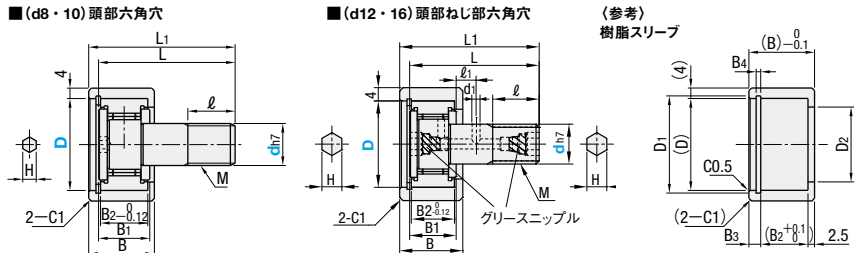
●特長: カムフォロア外輪に樹脂を圧入後、止め輪にて抜け止めをしています。

## ■フラットタイプ



RoHS

Type		材質		シール	付属品	使用雰囲気温度 80℃以下
(d8・10) 頭部六角穴	(d12・16) 頭部ねじ部六角穴	樹脂	カムフォロア			
CFFRUCT	CFFUHW	MCナイロン	SUJ2	有	六角ナット1コ(S45C・四三酸化鉄皮膜) 六角ナット1コ(SUS304)	80℃以下
CFFRUCTS	CFFUSHW		SUS440C相当			



型式	Type	dh7許容差	D 選択	M×Pitch	ℓ	B	B <sub>1</sub>	B <sub>2</sub>	B <sub>3</sub>	B <sub>4</sub>	交差	D <sub>1</sub>	交差	D <sub>2</sub>	L	L <sub>1</sub>	d <sub>1</sub>	d <sub>2</sub>	ℓ <sub>1</sub>	H	許容荷重(N)	許容回転数(rpm)	質量(g)	¥基準単価						
																								CFFRUCT	CFFRUCTS	CFFUHW	CFFUSHW			
(頭部六角穴) CFFRUCT CFFRUCTS	8	0 -0.015	19	8×1.25	11	17	12	11	3.5	1.1	+0.08 0	20	+0.15 0	16	32	35	4	—	—	—	4	518	1960	35	3,790	6,350	—	—		
			22	10×1.25	13	18	13	12	3.5			23	27.2	18	36	39	4	—	—	—	—	—	5	594	1760	53	3,790	6,350	—	—
			26	12×1.5	14	21	15	14	4.5			31.4	33.7	23.5	40	44	—	3	6	—	—	—	—	6	499	1390	100	—	—	4,480
(頭部ねじ部六角穴) CFFUHW CFFUSHW	12	0 -0.018	30	12×1.5	14	21	15	14	4.5	1.3	+0.25 0	25.5	+0.25 0	40	44	—	3	6	—	—	—	6	513	1320	119	—	—	4,650	8,850	
			32	16×1.5	18	26	19.5	18	5.5			37	28.5	52	56.75	8	—	—	—	—	—	—	8	686	1230	187	—	—	4,770	11,570

●許容荷重は速度=10km/hの時の数値になります。 ●kgf=N×0.101972  
 ●頭部六角穴タイプはグリス補給穴はありません。  
 ●d12・16は、14年度から頭部とねじ部に六角穴が付いた規格に変更となりました。新形式は、下記「カムフォロア規格変更型式置換表」をご参照ください。

Order 注文例: 型式 - D  
CFFRUCT10 - 26

Delivery 出荷日: 翌日出荷 P.127

在庫品: 希望によりPM6.00迄、当日出荷受付致します。

Price 価格

### カムフォロア規格変更型式置換表 (d12・16)

種類	旧型式 (d12・16)		新型式 (d12・16)
	旧標準タイプ	旧六角穴付タイプ	頭部ねじ部六角穴付タイプ
樹脂付	CFFRUC	CFFRUCS	CFFUHW
	—	CFFRUCSS	CFFUHW
	—	CFFRUCSS	CFFUHW
	—	CFFRUCSS	CFFUHW
	—	CFFRUCSS	CFFUHW
	—	CFFRUCSS	CFFUHW

●樹脂付カムフォロア-樹脂スリーブ抜け試験-  
 速度一定で、カムフォロア上部より荷重を加えた際の試験データです。  
 0.5mm以上抜けた時の荷重を記載しております。走行距離は、(速度≤4.5km/h)=1km、(速度>4.5km/h)=2kmになります。

●許容を超える荷重や回転数、偏荷重に起因して樹脂スリーブの抜けが発生する可能性があります。  
 ※下記データは実測値であり、保証値ではありません。

### ■圧入タイプ荷重

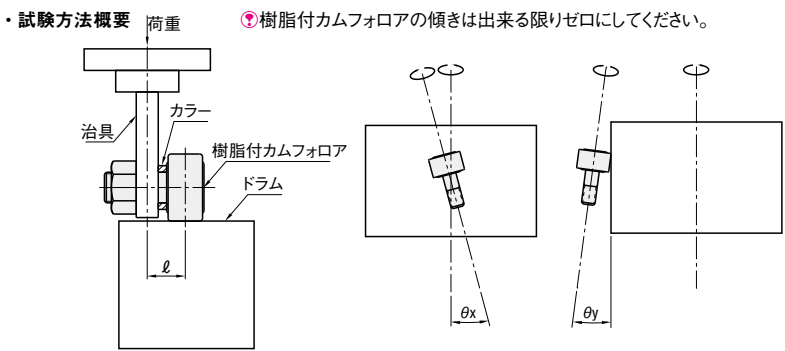
室温21℃ θx=0°θy=0° 単位: (N)

Type	d	D	ℓ	速度 km/h								
				1.8	3.6	4.5	5	6	10			
CFFRUC CFFRUCS CFFRUCSS CFFRUCSS CFFRUCSS CFFRUCSS	5	13	9	250	250	225	190	125	125			
				6	16	11.5	300	300	250	220	180	160
				8	19	11.7	330	310	275	240	180	175
	10	26	14	400	380	350	300	210	193			
				6	30	17.8	450	420	350	320	260	240
				12	32	17.8	470	450	400	350	280	250
16	35	20.5	625	600	550	480	350	320				

### ■止め輪タイプ荷重

単位: (N)

Type	d	D	ℓ	速度 km/h
				10
CFFRUCT CFFRUCTS	8	19	14.2	576
				660
	10	22	16.5	708
				588
12	30	20.3	604	
			808	



### 【材質特性】

項目	ウレタン	MCナイロン
耐荷重性	△	○
耐摩耗性	○	△
機械的強度	○	○
耐熱性	X	△
耐薬品性	X	○

●ウレタン付カムフォロアはP.1083をご覧ください。

# 樹脂付カムフォロア

—圧入タイプ—

CADデータフォルダ名: 14\_Bearings\_with\_Holder

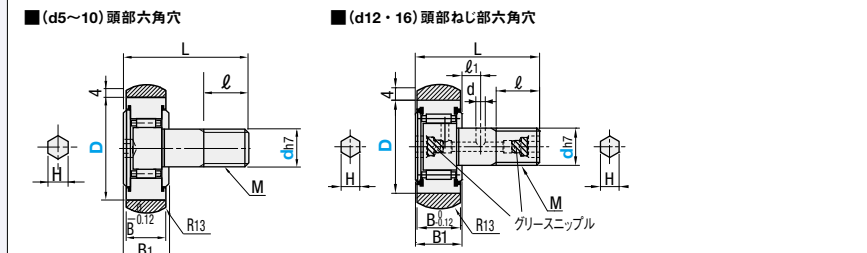
●特長: カムフォロア外輪に樹脂を圧入しています。

## ■Rタイプ



RoHS

Type		材質		シール	樹脂	カムフォロア	付属品	使用雰囲気温度 50℃以下(参考)
(d5~10) 頭部六角穴	(d12・16) 頭部ねじ部六角穴	樹脂	カムフォロア					
CFFRUDS	CFFRUH	MCナイロン	SUJ2	有	六角ナット1コ(S45C・四三酸化鉄皮膜) 六角ナット1コ(SUS304)	六角ナット1コ(S45C・四三酸化鉄皮膜) 六角ナット1コ(SUS304)	六角ナット1コ(S45C・四三酸化鉄皮膜) 六角ナット1コ(SUS304)	50℃以下(参考)
CFFRUDSS	CFFRUSH		SUS440C相当					



型式	Type	dh7許容差	D 選択	M×Pitch	B	B <sub>1</sub>	L	d <sub>1</sub>	d <sub>2</sub>	ℓ	ℓ <sub>1</sub>	H	許容荷重(N)	許容回転数(rpm)	質量(g)	¥基準単価							
																CFFRUDS	CFFRUDSS	CFFRUH	CFFRUSH				
(頭部六角穴) CFFRUDS CFFRUDSS	5	0 -0.012	13	5×0.8	9	10	23	3.1	—	7.5	—	—	3	88	2520	13	4,280	6,380	—	—			
			16	6×1.0	11	12	28							9	112	2210	22	3,590	6,060	—	—		
			19	8×1.25	12	32	—							11	—	4	122	1960	33	3,750	6,240	—	—
			22	10×1.25	12	36	—							13	—	5	120	1760	50	3,750	6,240	—	—
(頭部ねじ部六角穴) CFFRUH CFFRUSH	12	0 -0.018	30	12×1.5	14	15	40	—	3	14	6	—	6	156	1390	95	—	—	—	4,610	8,680		
			32	16×1.5	18	19.5	52							—	—	—	—	—	—	—	4,820	8,930	
			35	16×1.5	18	19.5	52							—	—	—	—	—	—	—	—	4,970	12,010

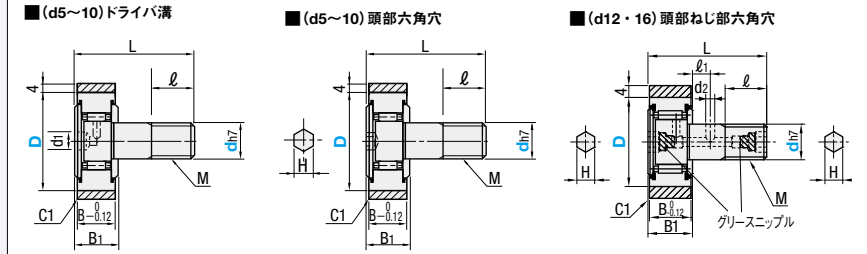
●許容荷重は速度=10km/hの時の数値になります。 ●kgf=N×0.101972  
 ●圧入タイプは高温の場所では樹脂が膨張し、取れやすくなります。保管の際も高温の場所はお避けください。  
 ●頭部六角穴タイプはグリス補給穴はありません。  
 ●d12・16は、14年度から頭部とねじ部に六角穴が付いた規格に変更となりました。新形式は、「カムフォロア規格変更型式置換表」をご参照ください。 P.1081

## ■フラットタイプ



RoHS

Type			材質		シール	樹脂	カムフォロア	付属品	使用雰囲気温度 50℃以下(参考)
(d5~10) ドライバ溝	(d5~10) 頭部六角穴	(d12・16) 頭部ねじ部六角穴	樹脂	カムフォロア					
CFFRUC	CFFRUCS	CFFUHW	MCナイロン	SUJ2	有	六角ナット1コ(S45C・四三酸化鉄皮膜) 六角ナット1コ(SUS304)	六角ナット1コ(S45C・四三酸化鉄皮膜) 六角ナット1コ(SUS304)	六角ナット1コ(S45C・四三酸化鉄皮膜) 六角ナット1コ(SUS304)	50℃以下(参考)
—	CFFRUCSS	CFFUSH		SUS440C相当					



型式	Type	dh7許容差	D 選択	M×Pitch	B	B <sub>1</sub>	L	d <sub>1</sub>	d <sub>2</sub>	ℓ	ℓ <sub>1</sub>	H	許容荷重(N)	許容回転数(rpm)	質量(g)	¥基準単価								
																CFFRUC	CFFRUCS	CFFRUCSS	CFFUHW	CFFUSH				
(ドライバ溝) CFFRUC CFFRUCS CFFRUCSS CFFRUCSS	5	0 -0.012	13	5×0.8	9	10	23	3.1	—	7.5	—	—	3	88	2520	13	3,150	3,470	5,610	—	—			
			16	6×1.0	11	12	28							9	112	2210	22	2,850	2,910	5,310	—	—		
			19	8×1.25	12	32	—							11	—	4	122	1960	33	2,900	3,040	5,480	—	—
			22	10×1.25	12	36	—							13	—	5	120	1760	50	2,990	3,040	5,480	—	—
(頭部ねじ部六角穴) CFFRUH CFFRUSH	12	0 -0.018	30	12×1.5	14	15	40	—	3	14	6	—	6	156	1390	95	—	—	—	3,730	7,700			
			32	16×1.5	18	19.5	52							—	—	—	—	—	—	—	3,900	7,930		
			35	16×1.5	18	19.5	52							—	—	—	—	—	—	—	—	4,020	10,720	

●許容荷重は速度=10km/hの時の数値になります。 ●kgf=N×0.101972  
 ●圧入タイプは高温の場所では樹脂が膨張し、取れやすくなります。保管の際も高温の場所はお避けください。  
 ●ドライバ溝タイプは頭部のみグリス補給穴あり、頭部六角穴タイプはグリス補給穴はありません。  
 ●d12・16は、14年度から頭部とねじ部に六角穴が付いた規格に変更となりました。新形式は、「カムフォロア規格変更型式置換表」をご参照ください。 P.1081

Order 注文例: 型式 - D  
CFFRUCT12 - 32

Delivery 出荷日: 翌日出荷 P.127

在庫品: 希望によりPM6.00迄、当日出荷受付致します。

Price 価格

### ■数量スライド価格 (※円未満切り捨て) P.127

数量区分	標準対応			大口
	小口	35~50	51~	
数量	1~19	20~34	35~50	51~
値引率	基準単価	5%	10%	お見積り
出荷日	通常			

●表示数量超えはWOSにてご確認ください。


# ウレタン付カムフォロア

ードライバ溝タイプー

CADデータフォルダ名: 14\_Bearings\_with\_Holder

■特長: カムフォロア外輪にウレタンを焼付しています。

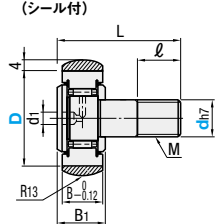
■Rタイプ



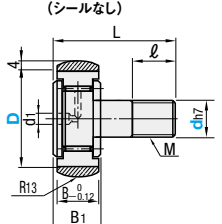
RoHS

Type		M材質		付属品
シール付	シールなし	ウレタン	カムフォロア	
CFFRRZ	CFFRR	シヨアA90	SUJ2	六角ナット1コ(S45C・四三酸化鉄皮膜)
CFFRRZS	CFFRRS		SUS440C相当	六角ナット1コ(SUS304)

(シール付)



(シールなし)




①使用雰囲気温度80℃以下  
②グリース補給穴は頭部のみに加工されています。

型式	D 選択	MXPitch	B	B <sub>1</sub>	L	d <sub>1</sub>	ℓ	最大許容荷重 (N)	許容回転数 (rpm)	質量 (g)	¥基準単価					
											CFFRRZ	CFFRRZS	CFFRR	CFFRRS		
(シール付)	5	0 -0.012	13	5×0.8	9	10	23	3.1	7.5	68	1500	13	3,480	4,450	2,900	4,100
CFFRRZ			16	6×1.0	11	12	28	9	90	1300	22	3,020	4,440	2,520	4,080	
CFFRRZS	8	0 -0.015	19	8×1.25	12	13	36	4	11	96	1180	33	3,020	4,390	2,520	4,040
(シールなし)			22	10×1.25	12	13	36	13	110	1060	50	3,480	4,390	—	—	
CFFRR	10	0 -0.015	26	10×1.25	12	13	36	4	11	118	930	66	3,610	4,510	3,010	—
CFFRRS			26	10×1.25	12	13	36	13	118	930	66	3,610	4,510	3,010	—	

①d12・16は14年度から頭部とねじ部に六角穴がついた規格に変更となりました。新型式は、「カムフォロア規格変更型式置換表」をご参照ください。 P.1084

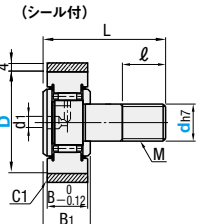
■フラットタイプ



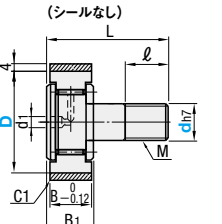
RoHS

Type		M材質		付属品
シール付	シールなし	ウレタン	カムフォロア	
CFFRUZ	CFFRU	シヨアA90	SUJ2	六角ナット1コ(S45C・四三酸化鉄皮膜)
CFFRUZS	—		SUS440C相当	六角ナット1コ(SUS304)

(シール付)



(シールなし)



①使用雰囲気温度80℃以下  
②グリース補給穴は頭部のみに加工されています。

型式	D 選択	MXPitch	B	B <sub>1</sub>	L	d <sub>1</sub>	ℓ	最大許容荷重 (N)	許容回転数 (rpm)	質量 (g)	¥基準単価				
											CFFRUZ	CFFRUZS	CFFRU		
(シール付)	5	0 -0.012	13	5×0.8	9	10	23	3.1	7.5	68	1500	13	2,680	4,290	2,420
CFFRUZ			16	6×1.0	11	12	28	9	90	1300	22	2,390	—	2,100	
CFFRUZS	8	0 -0.015	19	8×1.25	12	13	36	4	11	96	1180	33	2,340	4,230	2,100
(シールなし)			22	10×1.25	12	13	36	13	110	1060	50	2,500	4,230	2,420	
CFFRU	10	0 -0.015	26	10×1.25	12	13	36	4	11	118	930	66	2,620	4,350	2,510
CFFRU			26	10×1.25	12	13	36	13	118	930	66	2,620	4,350	2,510	

①d12・16は14年度から頭部とねじ部に六角穴がついた規格に変更となりました。新型式は、「カムフォロア規格変更型式置換表」をご参照ください。 P.1084

Order 注文例: 型式 CFFRUZ10 - D 22 Delivery 出荷日 在庫品 翌日出荷 P.127

Price 価格

数量区分	標準対応				個別対応
	小口	大口	大口	大口	
数量	1~19	20~34	35~50	51~	51~
値引率	基準単価	5%	10%	お見積り	お見積り

①表示数量超えはWOSIにてご確認ください。

【材質特性】

項目	ウレタン	MCナイロン
耐荷重性	△	○
耐磨耗性	○	△
機械的強度	○	◎
耐熱性	×	△
耐薬品性	×	○

①MCナイロン(樹脂付カムフォロア)は P.1081をご覧ください。


# ウレタン付カムフォロア

ー六角穴付タイプー

CADデータフォルダ名: 14\_Bearings\_with\_Holder

■特長: カムフォロア外輪にウレタンを焼付しています。

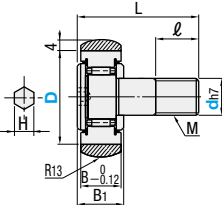
■Rタイプ




RoHS

Type				M材質		付属品
頭部六角穴 (d5~10)		頭部ねじ部六角穴 (d12~16)		ウレタン	カムフォロア	
シール付	シールなし	シール付	シールなし	シヨアA90	SUJ2	六角ナット1コ(S45C・四三酸化鉄皮膜)
CFFRRA	CFFRRU	CFFRAH	CFFRTH		SUS440C相当	六角ナット1コ(SUS304)
CFFRRAS	—	CFFRSH	CFFRSH	—	—	—

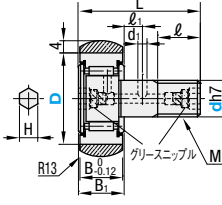
■頭部六角穴 (d5~10)  
(シール付)




(シールなし)



■頭部ねじ部六角穴 (d12~16)  
(シール付)



(シールなし)




①使用雰囲気温度80℃以下  
②d10以下はグリース補給穴はありません。

型式	D 選択	MXPitch	B	B <sub>1</sub>	L	d <sub>1</sub>	ℓ	ℓ <sub>1</sub>	H	許容荷重 (N)	許容回転数(rpm) シヨアA90	質量 (g)	¥基準単価							
													CFFRRA	CFFRRAS	CFFRU	CFFRAH	CFFRSH	CFFRTH	CFFRSH	
(シール付)	5	0 -0.012	13	5×0.8	9	10	23	—	7.5	3	68	1500	13	3,550	4,700	3,500	—	—	—	—
CFFRRA			16	6×1.0	11	12	28	9	—	9	4	90	1300	22	2,980	4,460	3,380	—	—	—
CFFRRAS	8	0 -0.015	19	8×1.25	12	13	36	—	11	—	96	1180	33	3,120	4,600	3,400	—	—	—	
(シールなし)			22	10×1.25	12	13	36	13	—	13	5	110	1060	50	3,120	4,600	3,460	—	—	—
CFFRRU	10	0 -0.018	30	12×1.5	14	15	40	—	14	6	147	830	103	—	—	—	3,830	6,390	3,940	—
(シール付)			32	16×1.5	18	19.5	52	3	18	8	6	151	800	113	—	—	—	3,980	6,580	3,980
CFFRAH	16	0 -0.018	35	16×1.5	18	19.5	52	—	18	8	202	740	181	—	—	—	4,120	8,840	4,060	—
(シールなし)			35	16×1.5	18	19.5	52	3	18	8	6	202	740	181	—	—	—	4,120	8,840	4,060

①d12・16は14年度から頭部とねじ部に六角穴がついた規格に変更となりました。新型式は、下記「カムフォロア規格変更型式置換表」をご参照ください。

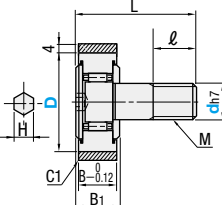
■フラットタイプ




RoHS

Type				M材質		付属品
頭部六角穴 (d5~10)		頭部ねじ部六角穴 (d12~16)		ウレタン	カムフォロア	
シール付	シールなし	シール付	シールなし	シヨアA90	SUJ2	六角ナット1コ(S45C・四三酸化鉄皮膜)
CFFRUA	CFFRUU	CFFTAH	CFFTH		SUS440C相当	六角ナット1コ(SUS304)
CFFRUAS	—	CFFTSH	—	シヨアA50	SUJ2	六角ナット1コ(S45C・四三酸化鉄皮膜)
CFFRUAG	—	CFFTGH	—	—	—	—

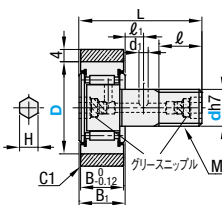
■頭部六角穴 (d5~10)  
(シール付)




(シールなし)



■頭部ねじ部六角穴 (d12~16)  
(シール付)



(シールなし)



①使用雰囲気温度80℃以下  
②d10以下はグリース補給穴はありません。

型式	D 選択	MXPitch	B	B <sub>1</sub>	L	d <sub>1</sub>	d <sub>2</sub>	ℓ	ℓ <sub>1</sub>	H	許容荷重 (N)	許容回転数(rpm) シヨアA90	許容回転数(rpm) シヨアA50	質量 (g)	¥基準単価							
															CFFRUA	CFFRUAS	CFFRUAG	CFFRUU	CFFTAH	CFFTSH	CFFTGH	CFFTH
(シール付)	5	0 -0.012	13	5×0.8	9	10	23	—	7.5	3	68	1500	250	13	2,960	4,540	3,500	3,340	—	—	—	
CFFRUA			16	6×1.0	11	12	28	9	—	9	4	90	1300	220	22	2,480	4,300	3,130	3,220	—	—	—
CFFRUAS	8	0 -0.015	19	8×1.25	12	13	36	—	11	—	96	1180	190	33	2,600	4,440	3,280	3,240	—	—	—	
(シールなし)			22	10×1.25	12	13	36	13	—	13	5	110	1060	170	50	2,600	4,440	3,280	3,300	—	—	—
CFFRUU	10	0 -0.018	30	12×1.5	14	15	40	—	14	6	147	830	140	103	—	—	—	—	3,190	6,230	4,030	2,930
(シール付)			32	16×1.5	18	19.5	52	6	3	18	6	151	800	130	113	—	—	—	—	3,320	6,420	4,180
CFFTAH	16	0 -0.018	35	16×1.5	18	19.5	52	—	18	8	202	740	120	181	—	—	—	—	3,430	8,680	4,320	3,160
(シールなし)			35	16×1.5	18	19.5	52	6	3	18	8	202	740	120	181	—	—	—	—	3,430	8,680	4,320

①d12・16は14年度から頭部とねじ部に六角穴がついた規格に変更となりました。新型式は、下記「カムフォロア規格変更型式置換表」をご参照ください。

Order 注文例: 型式 CFFRAH12 - D 30 Delivery 出荷日 在庫品 翌日出荷 P.127

Price 価格

数量区分	標準対応				個別対応
	小口	大口	大口	大口	
数量	1~19	20~34	35~50	51~	51~
値引率	基準単価	5%	10%	お見積り	お見積り

①表示数量超えはWOSIにてご確認ください。



# ブラケット付カムフォロア

-L型・ブロック型-

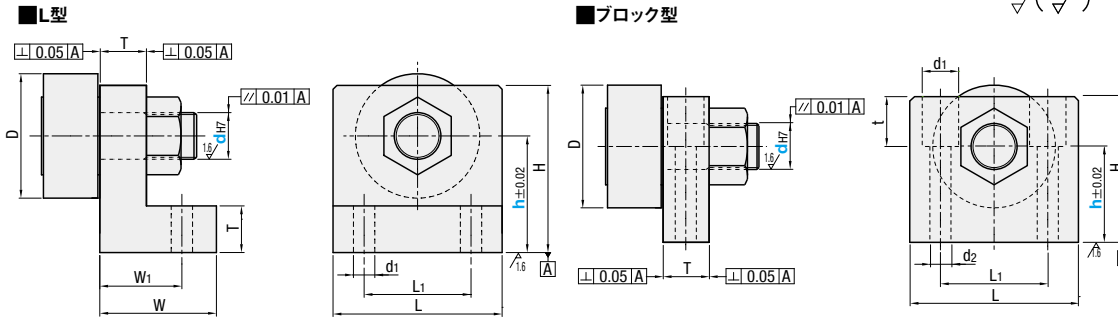
CADデータフォルダ名: 14\_Bearings\_with\_Holder

■特長: カムフォロアとの一体製品なので、購入の手間が省けます。また価格も安価です。

■L型 ■ブロック型



Type		ブラケット		カムフォロア形状		付属カムフォロア	
L型	ブロック型	材質	表面処理	形状	材質	d5~10	d12
CMFLBF	CMFBF	S45C	四三酸化鉄皮膜	フラット	SUJ2	CFFA	CFFH
CMFLF	CMFF		無電解ニッケルメッキ			CFFA	CFFH
CMFLSF	CMFSF		SUS304			-	SUS440C
CMFLBU	CMFBU	S45C	四三酸化鉄皮膜	クラウン	SUJ2	CFUA	CFUH
CMFLU	CMFU		無電解ニッケルメッキ			CFUA	CFUH
CMFLSU	CMFSU	SUS304	-	SUS440C	CFUAS	CFUSH	



●ブラケット単体はP.1086を、カムフォロア単体はP.1073をご参照ください。

■L型

型式		高さh 指定1mm単位	D	H	T	L1	L	W	W1	d1	¥基準単価					
Type	d										CMFLBF	CMFLF	CMFLSF	CMFLBU	CMFLU	CMFLSU
CMFLBF	5	17~28	13	h+4.5	8	16	26	20	13	5.5	2,670	2,770	4,620	2,850	2,950	5,140
CMFLF	6	17~32	16	h+6							19	29	22	15	2,660	2,770
CMFLSF	8	20~38	19	h+7	10	22	32	24	17	6.5	3,250	3,360	5,820	3,360	3,470	6,320
CMFLBU	10	25~52	26	h+10	29	42	28	20	3,900		4,010	7,040	4,140	4,260	7,620	
CMFLU	12	28~64	32	h+11	12	31	47	28	20	4,780	4,920	9,730	5,110	5,250	10,520	

■ブロック型

型式		高さh 指定1mm単位	D	H	T	L1	L	d1	d2	t	¥基準単価					
Type	d										CMFBF	CMFF	CMFSF	CMFBU	CMFU	CMFSU
CMFBF	6	12~25	16	h+6	10	24	38	7.5	4.5	5	2,110	2,220	3,580	2,290	2,400	4,050
CMFF	8	15~30	19	h+7	9.5						5.5	6.5	2,350	2,460	3,950	2,460
CMFSF	10	20~35	26	h+10	12	26	42	11	6.5	10	2,810	2,930	4,780	3,060	3,180	5,360
CMFBU	12	20~40	32	h+11	28	44	11				3,480	3,620	6,240	3,810	3,950	7,030

Order 注文例: 型式 CMFLF10 - h 40, CMFLU10 - h 50

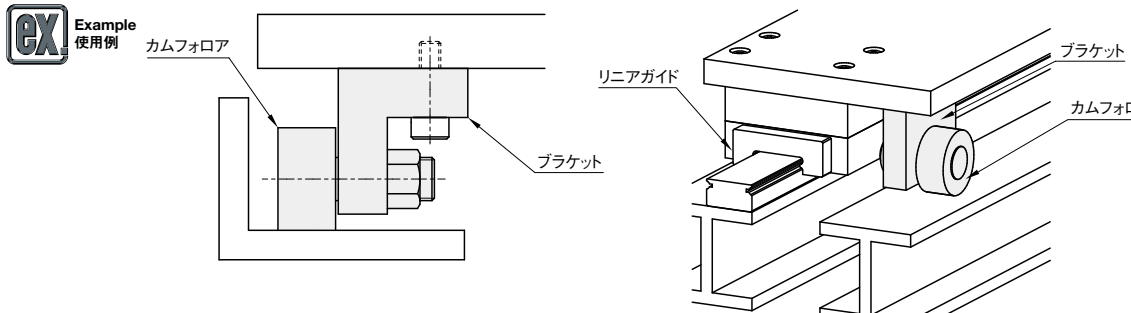
Price 価格

Delivery 出荷日: 3 日目出荷

数量スライド価格 (●1円未満切り捨て) P.127

数量区分	標準対応	個別対応			
数量	1~4	5~9	10~14	15~20	21~
値引率	基準単価	5%	10%	15%	お見積り
出荷日	通常				

●表示数量超えはWOSにてご確認ください。



# カムフォロア用ブラケット

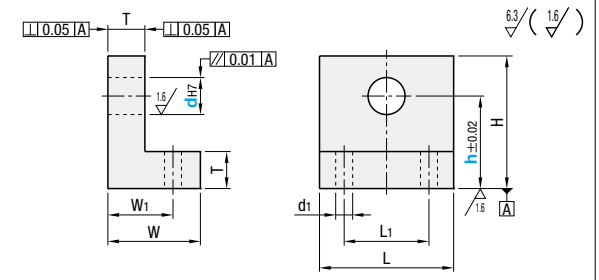
CADデータフォルダ名: 14\_Bearings\_with\_Holder

■特長: 樹脂付やウレタン付など希望のカムフォロアを選び使用できます。dh7はカムフォロア軸径に合わせ製作しています。

■カムフォロア用ブラケット -L型-



Type	材質	表面処理
CMFLB	S45C	四三酸化鉄皮膜
CMFL		無電解ニッケルメッキ
CMFLS	SUS304	-



型式		h 指定1mm単位	H	T	L1	L	W	W1	d1	¥基準単価		
Type	d									CMFLB	CMFL	CMFLS
CMFLB CMFL CMFLS	5	17~28	h+4.5	8	16	26	20	13	5.5	1,300	1,400	2,030
	6	17~32	h+6							19	29	22
	8	20~38	h+7	10	22	32	24	17	1,940	2,050	3,300	
	10	25~52	h+10	12	29	42	28	20	2,520	2,640	4,380	
12	28~64	h+11	12	31	47	28	20	3,050	3,190	6,060		

Order 注文例: 型式 CMFLB8 - h 30

Price 価格

Delivery 出荷日: 3 日目出荷

数量スライド価格 (●1円未満切り捨て) P.127

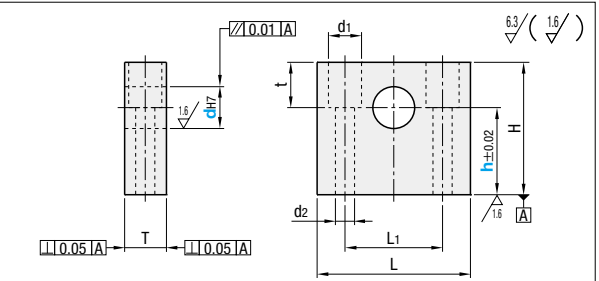
数量区分	標準対応	個別対応			
数量	1~9	10~19	20~29	30~50	51~
値引率	基準単価	5%	10%	18%	お見積り
出荷日	通常				

●表示数量超えはWOSにてご確認ください。

■カムフォロア用ブラケット -ブロック型-



Type	材質	表面処理
CMFB	S45C	四三酸化鉄皮膜
CMF		無電解ニッケルメッキ
CMFS	SUS304	-



型式		h 指定1mm単位	H	T	L1	L	d1	d2	t	¥基準単価		
Type	d									CMFB	CMF	CMFS
CMFB CMF CMFS	6	12~25	h+6	10	24	38	7.5	4.5	5	870	980	1,210
	8	15~30	h+7							9.5	5.5	6.5
	10	20~35	h+10	12	26	42	11	6.5	10	1,440	1,550	2,120
	12	20~40	h+11	28	44	1,750				1,890	2,570	

Order 注文例: 型式 CMFB8 - h 25

Price 価格

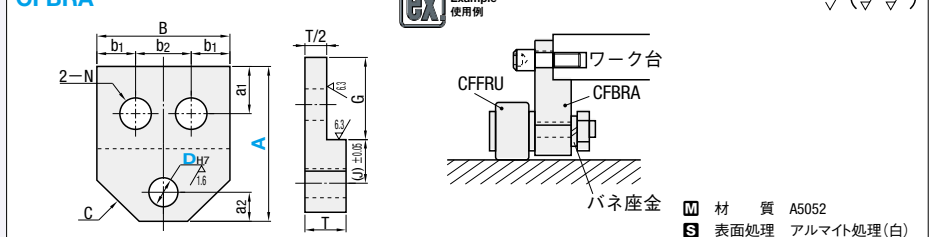
Delivery 出荷日: 3 日目出荷

数量スライド価格 (●1円未満切り捨て) P.127

数量区分	標準対応	個別対応			
数量	1~9	10~19	20~29	30~50	51~
値引率	基準単価	5%	10%	18%	お見積り
出荷日	通常				

●表示数量超えはWOSにてご確認ください。

■カムフォロア用ブラケット CFBRA



型式		A 指定1mm単位	a1	a2	B	b1	b2	G	N	T	取付ボルト サイズ	C	(J)	¥基準単価
Type	Dh7													
CFBRA	5	+0.012	27~50	8	4.5	24	6	12	15	6	M5	8	(J)=A-G-a2	3,500
	6	0	31~60	9	6	27	6.5	14	16	7	M6	8.5	3,700	
	8	+0.015	40~80	11.5	7.5	34	8.5	17	21	9.5	10	M8	12	4,000
	10	0	49~100	14	8	44	11	22	26	11.5	12	M10	16	4,300
	12	+0.018	58~120	17	12	48	12	24	32	13.5	12	M12	17	4,600
	16	0	79~160	21	14.5	66	17	32	41	17.5	15	M16	25	5,000

Order 注文例: 型式 CFBRA5 - A 37

Price 価格

Delivery 出荷日: 5 日目出荷

数量スライド価格 (●1円未満切り捨て) P.127

数量区分	標準対応	個別対応			
数量	1~9	10~19	20~29	30~50	51~
値引率	基準単価	5%	10%	18%	お見積り
出荷日	通常				

●表示数量超えはWOSにてご確認ください。

14 ベアリングホルダ

ローラフォロアとは

内部にニードルと呼ばれる針状のローラーが組み込まれている剛性の高いベアリングです。軸無しなのでコンパクトな設計が可能です。カムフォロアと同様に厚肉な外輪と内輪、ニードルを組合せた構造で、荷重のかかる場所や高速回転が必要な場所でもお使い頂けます。ローラフォロアを固定するピンは長さ指定が可能なので、相手側の板厚を気にせずお使い頂くことができます。

特徴

1. 小スペースな場所に最適!
2. ローラーよりも荷重に強い!
3. 相手板厚を気にせず取付できる!

使用例

※使用例1(搬送ローラー)



※使用例2(搬送ローラー)



ローラフォロアの種類

用途	分離タイプ		一般			騒音防止		固定ピン	
	クラウンタイプ	フラットタイプ	クラウンタイプ	低発塵	高荷重クラウンタイプ	ウレタン付タイプ	ローラフォロアピン	タイプ	タイプ
特徴	分離タイプ		非分離タイプ			P.1088		P.1088	
ページ数	P.1089		P.1089			P.1088		P.1088	
商品説明	<p>内輪・外輪・保持器に分離します。構造が簡単のため安価です。</p>		<p>内輪の両側に側板が圧入された非分離形のローラフォロアです。高荷重に対応した高荷重タイプ(クラウン)もご用意しております。</p>			<p>ウレタンを非分離のローラフォロアに焼き付けたタイプです。ミスミオリジナル品のローラフォロアピンです。ウレタンが相手側の衝撃を吸収し、回転の際の騒音を抑える働きをします。</p>		<p>ミスミオリジナル品のローラフォロアピンです。ローラフォロアを固定する際にご利用下さい。</p>	
形状	クラウンタイプ	フラットタイプ	クラウンタイプ	低発塵	高荷重クラウンタイプ	Rタイプ	フラットタイプ	—	
グリス	一般	低発塵	一般	低発塵	一般	一般	一般	—	
運動方向	直進運動	○	○	○	○	○	○	—	
運動方向	揺動運動	○	△	○	○	○	△	—	
回転数	低速回転	○	○	○	○	○	○	—	
回転数	高速回転	○	○	○	○	×	×	—	
回転数	低発塵	○	○	○	○	×	×	—	
荷重	軽荷重	○	○	○	○	○	○	—	
荷重	重荷重	○	○	○	○	×	×	—	

(※1) 運動方向について

<直進運動>  
相手側の面が平面でローラフォロアが直線上を動くこと。



<揺動運動>  
相手側の面が弧曲でローラフォロアが曲線上を動くこと。



(※2) 回転数について

回転数の詳細数値については各商品ページの規格表を参照下さい。

(※3) 荷重について

荷重の詳細数値については各商品ページの規格表を参照下さい。

C-Value ローラフォロア

従来品比較、最大30%プライスダウンを実現!!

顧客のコストダウン要求が厳しい方  
ミスミのC-Value ローラフォロアをご検討ください。P.1090

- 一部寸法が既存類似品と異なります。
- 許容荷重や境界回転数は類似品より一部20%以上低下します。

使用上の注意

●軸とのめあい

軸の公差域クラス
g6, h6

ローラフォロア分離タイプ構造

シールなし	シール付
<p>内輪・保持器・外輪に分離します。</p>	<p>内輪・保持器・外輪・側板(シール)に分離します。</p>

ローラフォロアグリス性能と使用温度

グリスの性能	一般グリス封入品 (AFB-LFグリス)		低発塵グリス封入品 (AFE-CAグリス)	
	リチウム石けん	精製鉱油	合成油	合成油
増ちょう剤	170	100	100	100
基礎油粘度 (40°C, mm <sup>2</sup> /s)	275	260	260	260
混和ちょう度 (25°C・60W)	193	258	258	258
滴点 (°C)	0.6	0.1	0.1	0.1
蒸発量: wt% (99°C・22h)	0.6	0.8	0.8	0.8
揮発度: wt% (100°C・24h)	不適	不適	不適	不適
使用温度 (°C)	大気中	-15~+100	-40~+160	-40~+160
	真空中	不適	不適	不適

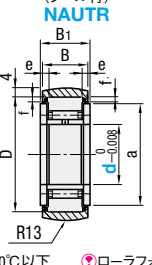
●その他注意事項

- 製品を落下させたり、叩いたりすると破損することがあります。
- 衝撃を与えた場合、外観に破損が見られなくても機能が損失することがありますのでご注意ください。
- ローラフォロアはラジアル荷重に対応しますが、スラスト荷重には弱いため、スラスト荷重を負荷するような使用方法は避けてください。
- サイズによってグリスが封入されていないタイプがあります。上の表を参考に、グリスが封入されていないものには適宜給油してからご使用下さい。

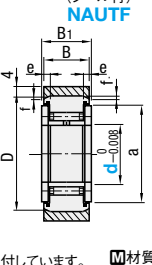
ウレタン付ローラフォロア



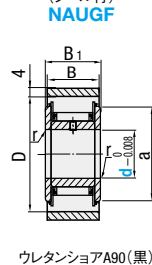
分離・Rタイプ (シールなし) NAUTRR



分離・フラットタイプ (シールなし) NAUTFR



非分離・フラットタイプ (シールなし) NAUGFR



●使用雰囲気温度 80°C以下 ●ローラフォロア外輪にウレタンを焼付しています。材質 本体 SUJ2相当 ウレタンシヨアA90(黒)

分離タイプ・シールなし(R・フラット共通)

型式	d	D	dr	B	B1	r	許容荷重 (N)	境界回転数 (rpm)	質量 (g)	¥基準単価
NAUTRR	8	19	10	9.8	10	0.5	96	4900	22.3	2,620
NAUTFR	10	30	14	11.8	12	0.5	115	4150	33.5	2,750
	10	30	14	11.8	12	0.5	147	3475	58	2,840
	12	32	16	11.8	12	0.5	151	3300	66	3,190

分離タイプ・シール付(R・フラット共通)

型式	d	D	a	B	B1	e	f	許容荷重 (N)	境界回転数 (rpm)	質量 (g)	¥基準単価
NAUTR	8	19	14	13.8	14	2.5	0.8	96	1960	29	2,960
NAUTFR	10	30	17.5	15.8	16	2.5	0.8	115	1660	44.5	3,120
NAUTF	10	30	17.5	15.8	16	2.5	0.8	147	1390	73	3,210
NAUTF	12	32	25.5	15.8	16	2.5	0.8	151	1320	83	3,610

非分離タイプ・フラットタイプ

型式	d	D	a	B	B1	r	許容荷重 (N)	境界回転数 (rpm)	質量 (g)	¥基準単価
NAUGFR	8	19	12	11	12	0.5	100	6525	19.5	3,460
NAUGF	10	30	14	11	12	0.5	125	5220	26.5	3,430
	10	30	14	11.8	12	0.5	150	5910	50	3,540
	10	30	14	11.8	12	0.5	190	4785	74	3,830
	12	32	25.5	14	15	0.5	196	5055	81	3,990

非分離タイプ・シール付(R・フラット共通)

型式	d	D	a	B	B1	e	f	許容荷重 (N)	境界回転数 (rpm)	質量 (g)	¥基準単価
NAUTR	8	19	14	13.8	14	2.5	0.8	96	1960	29	2,960
NAUTFR	10	30	17.5	15.8	16	2.5	0.8	115	1660	44.5	3,120
NAUTF	10	30	17.5	15.8	16	2.5	0.8	147	1390	73	3,210
NAUTF	12	32	25.5	15.8	16	2.5	0.8	151	1320	83	3,610

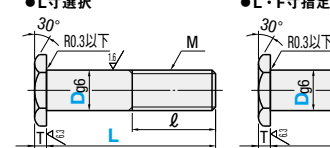
ローラフォロアピン おねじタイプ



Type	L・F寸指定	材質	表面処理
RFN	FRFN	S45C	四三酸化鉄皮膜
	FSRFN	SUS304	—

●L寸選択 25 (6.3) 30 (6.3) 35 (6.3) 40 (6.3) 45 (6.3) 50 (6.3) 55 (6.3) 60 (6.3)

●L・F寸指定 25 (6.3) 30 (6.3) 35 (6.3) 40 (6.3) 45 (6.3) 50 (6.3) 55 (6.3) 60 (6.3)



Type	d	D	ℓ	T	B	(C)
RFN	5	5	5	8	9.2	—
	6	6	6	10	11.5	—
	8	8	8	13	15.0	—
	10	10	10	17	19.6	—
	12	12	12	19	21.9	—
	15	15	15	24	27.7	—
	17	17	17	28	31.2	—
	20	20	20	31	31.2	—

●RFN 数量スライド価格 (※1円未満切り捨て) P.127

●FRFN・FSRFN 数量スライド価格 (※1円未満切り捨て) P.127

●RFN 数量スライド価格 (※1円未満切り捨て) P.127

●FRFN・FSRFN 数量スライド価格 (※1円未満切り捨て) P.127

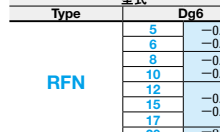
●RFN 数量スライド価格 (※1円未満切り捨て) P.127

●FRFN・FSRFN 数量スライド価格 (※1円未満切り捨て) P.127

●RFN 数量スライド価格 (※1円未満切り捨て) P.127

●FRFN・FSRFN 数量スライド価格 (※1円未満切り捨て) P.127

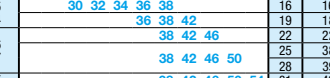
止め輪タイプ



Type	止め輪用	ツバ付止め輪用	材質	表面処理		
RFC	RFS	RFCFS	RFS	RFS	S45C	四三酸化鉄皮膜
					SUS304	—

●止め輪用 1.6

●ツバ付止め輪用 1.6



Type	型式	Dg6	L	指定1mm単位	F	¥基準単価
RFN	5	-0.004	20~30	14	140	540
	6	-0.012	20~36	14	150	990
	8	-0.005	20~38	16	160	560
	10	-0.014	20~42	19	180	590
	12	-0.014	25~46	22	220	620
	15	-0.006	25~50	25	380	1,140
	17	-0.017	25~50	28	390	1,170
	20	-0.022	25~54	31	420	1,260

●RFN 数量スライド価格 (※1円未満切り捨て) P.127

●FRFN・FSRFN 数量スライド価格 (※1円未満切り捨て) P.127

●RFN 数量スライド価格 (※1円未満切り捨て) P.127

●FRFN・FSRFN 数量スライド価格 (※1円未満切り捨て) P.127

●RFN 数量スライド価格 (※1円未満切り捨て) P.127

●FRFN・FSRFN 数量スライド価格 (※1円未満切り捨て) P.127

止め輪タイプ



Type	止め輪用	ツバ付止め輪用	材質	表面処理		
RFC	RFS	RFCFS	RFS	RFS	S45C	四三酸化鉄皮膜
					SUS304	—

●止め輪用 1.6

●ツバ付止め輪用 1.6



Type	型式	Dg6	L	指定1mm単位	F	¥基準単価
RFC	5	-0.004	20~30	14	140	540
	6	-0.012	20~36	14	150	990
	8	-0.005	20~38	16	160	560
	10	-0.014	20~42	19	180	590
	12	-0.014	25~46	22	220	620
	15	-0.006	25~50	25	380	1,140
	17	-0.017	25~50	28	390	1,170
	20	-0.022	25~54	31	420	1,260

●RFN 数量スライド価格 (※1円未満切り捨て) P.127

●FRFN・FSRFN 数量スライド価格 (※1円未満切り捨て) P.127

●RFN 数量スライド価格 (※1円未満切り捨て) P.127

●FRFN・FSRFN 数量スライド価格 (※1円未満切り捨て) P.127

●RFN 数量スライド価格 (※1円未満切り捨て) P.127

●FRFN・FSRFN 数量スライド価格 (※1円未満切り捨て) P.127

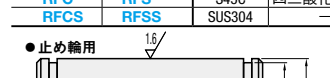
止め輪タイプ



Type	止め輪用	ツバ付止め輪用	材質	表面処理		
RFC	RFS	RFCFS	RFS	RFS	S45C	四三酸化鉄皮膜
					SUS304	—

●止め輪用 1.6

●ツバ付止め輪用 1.6



# ローラフォロア

一分離・非分離タイプ

類似品比較ポイント | 最大基本動定格荷重41.7kN

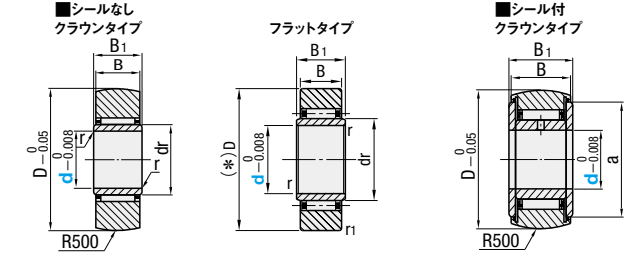
類似部品ページ P.1090

CADデータフォルダ名: 14\_Bearings\_with\_Holder

### ■分離タイプ



グリス	シールなし		シール付		材質
	クラウンタイプ	フラットタイプ	クラウンタイプ	フラットタイプ	
一般	NASTR	NASTF	NASTZ	NASTFZ	SUJ2相当
低発塵	-	NASTFS	NASTZS	NASTFZS	SUS440C



\* D 公差  
19~30 -0.009  
32~47 -0.011

①使用雰囲気温度 80℃以下

①外輪・内輪・保持器が分離します。概要ページ P.1087 の図をご参照下さい。

### ■シールなし

型式	Type	d	D	dr	B	B <sub>1</sub>	r	r <sub>1</sub>	基本動定格荷重		基本静定格荷重		トラック負荷容量 (kN)		限界回転数 (rpm)	質量 (g)	¥基準単価			
									C (kN)	Co (kN)	NASTR	NASTF	NASTZ	NASTFZ			NASTFS	NASTFZS		
(クラウンタイプ)	NASTR	6	19	10	9.8	10	0.5	1.0	4.12	4.55	1.37	3.53	20000	17.8	990	920	2,760			
		8	24	12	12	5.68			5.89	1.86	4.02	17000	28	1,040	960	2,880				
		10	30	14	14	9.70			9.67	2.45	5.59	15000	50	1,090	970	2,910				
		12	32	16	11.8	12			10.4	10.9	2.74	5.98	13000	58	1,190	1,130	3,390			
		15	35	20	15.8	16			12.3	14.3	3.14	-	10000	62	1,370	-	-			
		17	40	22	17.5	18			17.4	20.9	3.72	-	9500	110	1,380	-	-			
(フラットタイプ)	NASTF	20	47	25	19.2	24.5	4.61	-	8500	155	1,510	-	-	-	-	-	-	-	-	

①十分にグリスを塗布してご使用ください。

### ■シール付

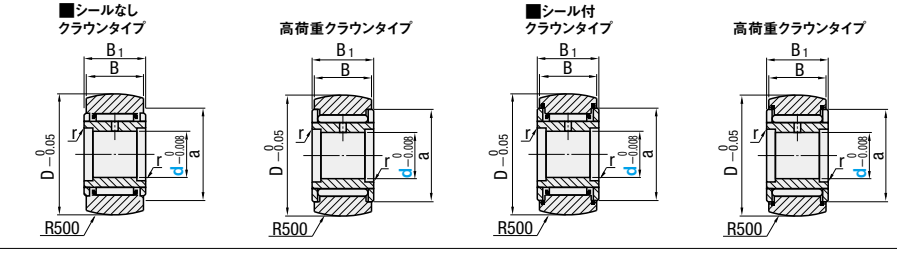
型式	Type	d	D	a	B	B <sub>1</sub>	e	f	基本動定格荷重		基本静定格荷重		トラック負荷容量 (kN)		限界回転数 (rpm)	質量 (g)	¥基準単価				
									C (kN)	Co (kN)	NASTZ	NASTFZ	NASTZS	NASTFZS			NASTZS				
(クラウンタイプ)	NASTZ	6	19	14	13.8	14	2.5	0.8	4.12	4.55	1.37	3.53	8000	24.5	1,500	4,350	4,150	5,200			
		8	24	17.5	17.5	5.68			5.89	1.86	4.51	6800	39	1,600	4,810	1,510	4,380	5,400			
		10	30	23.5	23.5	9.70			9.67	2.45	6.86	6000	65	1,670	4,840	1,580	4,580	5,700			
		12	32	25.5	15.8	16			10.4	10.9	2.74	7.35	5200	75	2,010	5,830	1,830	5,310	6,400		
		15	35	29.0	19.8	20			12.3	14.3	3.14	8.04	4000	83	-	-	1,990	-	-		
		17	40	32.5	20	3			17.4	20.9	3.72	11.8	3800	135	-	-	2,080	-	-		
(フラットタイプ)	NASTZS	20	47	38.0	19.8	20	3	1	19.2	24.5	-	-	13.8	3400	195	-	-	2,330	-	-	

①十分にグリスを塗布してご使用ください。

### ■非分離タイプ



グリス	シールなし		シール付		材質
	クラウンタイプ	高荷重クラウンタイプ	クラウンタイプ	高荷重クラウンタイプ	
一般	NARTR	NARTRV	NARTU	NARTV	SUJ2相当
低発塵	NARTRS	-	NARTUS	NARTVS	SUS440C



### ■シールなし

型式	Type	d	D	a	B	B <sub>1</sub>	r	基本動定格荷重		基本静定格荷重		トラック負荷容量 (kN)	限界回転数 (rpm)	質量 (g)	¥基準単価			
								C (kN)	Co (kN)	NARTR	NARTRV				NARTU	NARTV	NARTRS	NARTVS
(クラウンタイプ)	NARTR	5	16	12	11	12	0.5	2.84	6.46	2.65	7.81	1.08	25000	10500	15	1,240	3,090	1,360
		6	19	14	14	3.33		7.58	3.35	10.2	1.37	20000	8700	21	1,200	3,010	1,330	
		8	24	17.5	14	5.68		11.7	5.89	15.6	1.86	17000	7000	42	1,160	2,930	1,290	
		10	30	23.5	15	7.94		15.8	7.59	18.5	2.45	15000	5700	66	1,450	3,630	1,590	
(高荷重クラウンタイプ)	NARTRV	12	32	25.5	17.0	18	8.53	17.0	8.44	21.0	2.74	13000	5200	73	1,490	3,730	1,650	

### ■シール付

型式	Type	d	D	a	B	B <sub>1</sub>	r	基本動定格荷重		基本静定格荷重		トラック負荷容量 (kN)	限界回転数 (rpm)	質量 (g)	¥基準単価						
								C (kN)	Co (kN)	NARTU	NARTV				NARTUS	NARTVS	NARTU	NARTV			
(クラウンタイプ)	NARTU	5	16	12	11	12	0.5	2.84	6.46	2.65	7.81	1.08	10000	4200	14.5	15.1	1,500	4,240	5,310	1,660	4,570
		6	19	14	14	3.33		7.58	3.35	10.2	1.37	8000	3480	20.5	21.5	1,460	4,130	5,230	1,610	4,460	
		8	24	17.5	14	5.68		11.7	5.89	15.6	1.86	6800	2800	41.5	42.5	1,420	4,050	5,020	1,550	4,340	
		10	30	23.5	15	7.94		15.8	7.59	18.5	2.45	6000	2280	64.5	66.5	1,760	4,990	6,220	1,930	5,360	
		12	32	25.5	17.0	18		8.53	17.0	8.44	21.0	2.74	5200	2080	71	73	1,810	5,100	6,370	1,990	5,600
		15	35	29.0	18.0	19		13.7	25.3	16.4	36.9	3.14	4000	1720	102	106	2,050	-	-	2,240	-
(高荷重クラウンタイプ)	NARTV	17	40	32.5	20	21	17.4	32.0	19.3	46.6	3.72	3800	1560	149	155	2,160	-	-	2,380	-	
		20	47	38.0	24.0	25	22.9	41.7	30.6	67.7	7.15	3200	1360	250	255	2,650	-	-	2,920	-	

①十分にグリスを塗布してご使用ください。

### ■数量スライド価格

数量区分	標準対応	個別対応		
数量	1~19	20~34	35~50	51~
値引率	基準単価	5%	10%	お見積り
出荷日	通常	通常	通常	お見積り

# ローラフォロア

一分離・非分離タイプ

類似品比較ポイント | 最大基本動定格荷重20.6kN

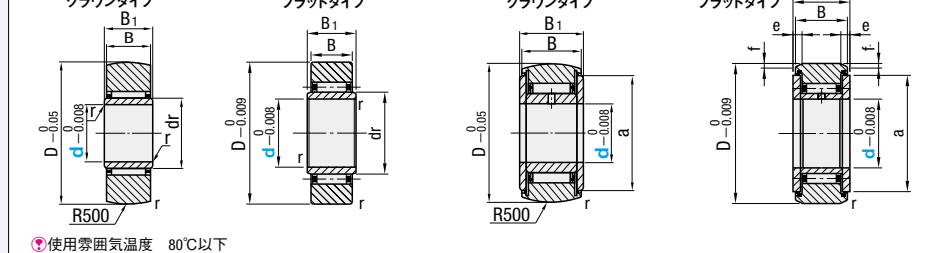
類似部品ページ P.1089

CADデータフォルダ名: 14\_Bearings\_with\_Holder

### ■分離タイプ



グリス	シールなし		シール付		材質
	クラウンタイプ	フラットタイプ	クラウンタイプ	フラットタイプ	
一般	C-NASTR	C-NASTF	C-NASTZ	C-NASTFZ	SUJ2相当



\* D 公差  
19~30 -0.009  
32~47 -0.011

①使用雰囲気温度 80℃以下

①外輪・内輪・保持器が分離します。概要ページ P.1087 の図をご参照下さい。

### ■シールなし

型式	Type	d	D	dr	B	B <sub>1</sub>	r	基本動定格荷重		基本静定格荷重		トラック負荷容量 (kN)		限界回転数 (rpm)	質量 (g)	¥基準単価	
								C (kN)	Co (kN)	C-NASTR	C-NASTF	C-NASTZ	C-NASTFZ			C-NASTZ	C-NASTFZ
(クラウンタイプ)	C-NASTR	6	19	10	9.8	10	0.3	3.75	4.57	1.1	2.82	10000	17.8	690	640		
		8	24	12	12	4.2		5.4	1.49	3.22	8000	28	730	670			
		10	30	14	14	8.4		9.2	1.96	4.47	5500	50	760	680			
		12	32	16	11.8	12		9.0	10.1	2.19	4.78	4500	58	830	790		
		15	35	20	15.8	16		9.1	10.7	2.51	-	3300	62	960	-		
		17	40	22	17.5	18		14.2	17.7	2.98	-	2800	110	970	-		
(フラットタイプ)	C-NASTF	20	47	25	19.2	24.5	4.61	16.2	21.5	3.69	-	2400	155	1,060	-	-	

①十分にグリスを塗布してご使用ください。

### ■シール付

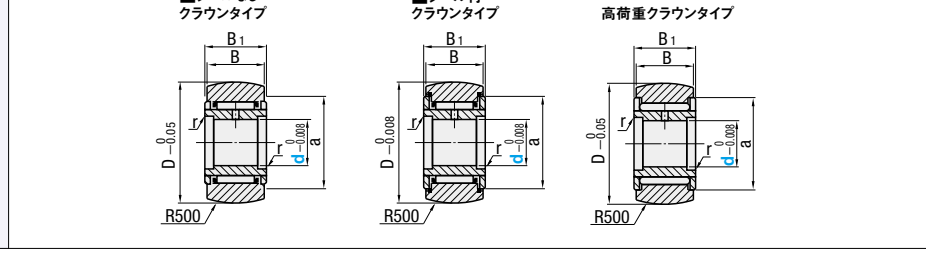
型式	Type	d	D	a	B	B <sub>1</sub>	r	基本動定格荷重		基本静定格荷重		トラック負荷容量 (kN)		限界回転数 (rpm)	質量 (g)	¥基準単価	
								C (kN)	Co (kN)	C-NASTZ	C-NASTFZ	C-NASTZ	C-NASTFZ			C-NASTZ	C-NASTFZ
(クラウンタイプ)	C-NASTZ	6	19	14	13.8	14	0.3	1.21	1.45	1.1	2.82	12000	24.5	1,050	1,000		
		8	24	17.5	17.5	1.3		1.7	1.49	3.61	9900	39	1,120	1,060			
		10	30	25.5	23.5	2.34		2.38	1.96	5.49	9400	65	1,170	1,110			
		12	32	25.5	15.8	16		2.52	2.68	2.19	5.88	8100	75	1,410	1,280		
		15	35	30	19.8	20		2.9	3.4	-	6.43	6300	83	-	1,390		
		17	40	33	20	3		4.27	5.24	-	9.44	5600	135	-	1,460		
(フラットタイプ)	C-NASTFZ	20	47	37	19.8	20	3	4.5	5.7	-	11.04	4900	195	-	1,630		

①十分にグリスを塗布してご使用ください。

### ■非分離タイプ



グリス	シールなし		シール付		材質
	クラウンタイプ	高荷重クラウンタイプ	クラウンタイプ	高荷重クラウンタイプ	
一般	C-NARTR	-	C-NARTU	C-NARTV	SUJ2相当



### ■シールなし

型式	Type	d	D	a	B	B <sub>1</sub>	r	基本動定格荷重		基本静定格荷重		トラック負荷容量 (kN)	限界回転数 (rpm)	質量 (g)	¥基準単価		
								C (kN)	Co (kN)	C-NARTR	C-NARTV				C-NARTU	C-NARTV	
(クラウンタイプ)	C-NARTR	5	16	12	11	12	0.15	3.15	3.3	0.86	0.86	14000	3800	14.5	15.1	1,050	1,160
		6	19	14	14	3.5		3.9	1.1	1.1	11000	3100	20.5	21.5	1,020	1,130	
		8	24														