



**標準タイプ**

Type	材質	表面処理
ねじ長さ固定タイプ FXAA, PFXAA, SFXAA, HFXAA	S45C相当 SUS304 SCM435相当 硬度35~40HRC	四三酸化鉄皮膜 無電解ニッケルメッキ — 四三酸化鉄皮膜

寸法によりセンター穴が付く場合がございます。  
おねじの逃げ寸法は別表(右ページ)をご参照ください。

型式	No.	Dg6	指定1mm単位				H		W		M (並目)	基準寸法	許容差	m	n	Y基準単価					
			Y	F	N	ねじ長さ固定タイプ	ねじ長さ指定タイプ	FXAA	PFXAA	SFXAA						HFXAA	FXAA	PFXAA	SFXAA	HFXAA	
ねじ長さ固定タイプ FXAA PFXAA SFXAA HFXAA (D≥6)	3	3	-0.002	2~30	3~50	3~6	7	5	M 3	2	+0.060	0.5	2	550	660	830	—	730	870	1,100	
	3A	3	-0.008				11	9	M 4	3	0	750		910	1,140	—	990	1,210	1,520		
	4	4	—				8	6	M 4	3	0	610		740	920	—	810	980	1,220		
	4A	4	—				12	10	M 4	3	0	810		980	1,240	—	1,080	1,300	1,650		
	5	5	-0.004				9	7	M 5	4	+0.075	790		950	1,190	—	1,050	1,270	1,580		
	5A	5	-0.012				13	11	M 5	4	0	870		1,050	1,330	—	1,160	1,400	1,770		
	6	6	—				10	8	M 6	5	0	860		1,030	1,290	1,140	1,140	1,360	1,710		
	6A	6	—				14	12	M 6	5	0	930		1,130	1,410	1,250	1,230	1,500	1,880		
	8	8	-0.005				12	10	M 8	7	+0.090	920		1,100	1,380	1,220	1,220	1,460	1,830		
	8A	8	-0.014				16	14	M 8	7	0	1,050		1,180	1,600	1,410	1,400	1,570	2,130		
ねじ長さ指定タイプ FXNAA PFXNAA SFXNAA	10	10	-0.014	2~60	10~20	10~20	15	13	M10	9.6	0	0.9	970	1,170	1,460	1,300	1,290	1,560	1,940		
	10A	10	—				20	17	M10	9.6	-0.090	1,230	1,490	1,870	1,650	1,640	1,980	2,490			
	12	12	—				17	14	M11.5	11.5	0	1,100	1,310	1,650	1,460	1,460	1,750	2,190			
	13	13	—				18	15	M12	12.4	0	1,220	1,460	1,830	1,620	1,620	1,950	2,440			
	15	15	-0.006				20	17	M12	14.3	0	1,280	1,530	1,920	1,700	1,700	2,040	2,550			
	16	16	-0.017				21	18	M12	15.2	0	1,470	1,780	2,240	1,980	1,950	2,370	2,990			
	17	17	—				22	19	M16	16.2	0	1,560	1,890	2,390	2,100	2,070	2,520	3,180			
	18	18	—				23	20	M16	17	0	1,620	1,950	2,450	2,170	2,150	2,600	3,260			
	20	20	-0.007				26	24	M20	19	0	1,650	1,980	2,480	2,200	2,190	2,640	3,300			
	20A	20	-0.020				28	24	M16	21	0	1,650	1,980	2,480	2,200	2,190	2,640	3,300			
ねじ長さ指定タイプ FXNAA PFXNAA SFXNAA	22	22	-0.007	4~60	20~40	20~40	31	27	M16	23.9	0	1.35	1,850	2,220	2,780	2,470	2,470	2,960	3,700		
	22A	22	-0.020				31	27	M16	23.9	0	1,850	2,220	2,780	2,470	2,470	2,960	3,700			
	25	25	—				31	27	M20	23.9	0	1,940	2,330	2,920	2,590	2,590	3,100	3,880			
	25A	25	—				31	27	M20	23.9	0	1,940	2,330	2,920	2,590	2,590	3,100	3,880			
	30	30	—				36	32	M16	28.6	0	2,310	2,770	3,470	3,080	3,080	3,690	4,630			
	30A	30	—				36	32	M16	28.6	0	2,310	2,770	3,470	3,080	3,080	3,690	4,630			

◎ HFXAAはD6以上の規格です。 ◎ Nはねじ長さ指定タイプのみ指定可能です。

**段付タイプ**

Type	材質	表面処理
FXBA, PFXBA, SFXBA, PHFXBA	S45C相当 SUS304 SCM435相当 硬度35~40HRC	四三酸化鉄皮膜 無電解ニッケルメッキ — 無電解ニッケルメッキ

寸法によりセンター穴が付く場合がございます。  
おねじの逃げ寸法は別表(右ページ)をご参照ください。

型式	No.	Dg6	指定1mm単位				H		W		M (並目)	基準寸法	許容差	m	n	Y基準単価			
			Y	F	N	FXBA	PFXBA	SFXBA	PHFXBA										
ねじ長さ固定タイプ FXBA PFXBA SFXBA HFXBA (D≥6)	3	3	-0.002	7~30	3~50	3~50	5	7	M 3	2	+0.060	0.5	610	740	920	—			
	3A	3	-0.008				8	6	M 4	3	0	840	1,020	1,280	—				
	4	4	—				6	8	M 4	3	0	680	810	1,020	—				
	4A	4	—				10	12	M 4	3	0	900	1,090	1,380	—				
	5	5	-0.004				7	9	M 5	4	+0.075	880	1,060	1,320	—				
	5A	5	-0.012				11	13	M 5	4	0	970	1,180	1,490	—				
	6	6	—				9	11	M 6	5	0	950	1,130	1,420	1,510				
	6A	6	—				12	14	M 6	5	0	1,040	1,250	1,580	1,680				
	8	8	-0.005				10	12	M 8	7	+0.090	1,020	1,220	1,530	1,630				
	8A	8	-0.014				14	16	M 8	7	0	1,170	1,410	1,780	1,890				
ねじ長さ指定タイプ FXNAA PFXNAA SFXNAA	10	10	-0.014	7~60	10~20	10~20	13	15	M10	9.6	0	0.9	1,080	1,300	1,620	1,730			
	10A	10	—				18	20	M10	9.6	-0.090	1,280	1,670	2,090	2,230				
	12	12	—				15	17	M11.5	11.5	0	1,220	1,460	1,830	1,940				
	13	13	—				16	18	M12	12.4	0	1,360	1,630	2,040	2,170				
	15	15	-0.006				18	20	M12	14.3	0	1,420	1,710	2,130	2,280				
	16	16	-0.017				19	21	M12	15.2	0	1,640	1,990	2,500	2,660				
	17	17	—				20	22	M16	16.2	0	1,740	2,110	2,660	2,830				
	18	18	—				21	23	M16	17	0	1,800	2,170	2,720	2,900				
	20	20	-0.007				24	26	M20	19	0	1,830	2,200	2,750	2,930				
	20A	20	-0.020				26	28	M16	21	0	1,830	2,200	2,750	2,930				
ねじ長さ指定タイプ FXNAA PFXNAA SFXNAA	22	22	-0.007	7~60	20~40	20~40	29	31	M16	23.9	0	1.35	2,060	2,470	3,090	3,300			
	22A	22	-0.020				29	31	M16	23.9	0	2,060	2,470	3,090	3,300				
	25	25	—				29	31	M20	23.9	0	2,180	2,590	3,240	3,460				
	25A	25	—				29	31	M20	23.9	0	2,180	2,590	3,240	3,460				
	30	30	—				34	36	M16	28.6	0	2,570	3,080	3,850	4,100				
	30A	30	—				34	36	M16	28.6	0	2,570	3,080	3,850	4,100				

◎ W<Vの場合、二面幅WがV外径にかかります。 ◎ PHFXBAはD6以上の規格です。

**六角タイプ**

Type	材質	表面処理
ねじ長さ固定タイプ LXAA, PLXAA, SLXAA	S45C相当 SUS304	四三酸化鉄皮膜 無電解ニッケルメッキ —

寸法によりセンター穴が付く場合がございます。  
おねじの逃げ寸法は別表(下記)をご参照ください。

型式	No.	Dg6	指定1mm単位				H		W		M (並目)	基準寸法	許容差	m	n	Y基準単価					
			Y	F	N	ねじ長さ固定タイプ	ねじ長さ指定タイプ	LXAA	PLXAA	SLXAA						LXNAA	PLXNAA	SLXNAA			
ねじ長さ固定タイプ LXAA PLXAA SLXAA	3	3	-0.002	2~30	3~50	3~6	6	6.9	M 3	2	+0.060	0.5	460	550	700	610	730	920			
	4	4	—				8	8.1	M 4	3	0	520	620	780	680	820	1,020				
	5	5	-0.004				7	8.2	M 5	4	+0.075	670	810	1,090	880	1,060	1,330				
	6	6	-0.012				8	9.1	M 6	5	0	720	870	1,090	950	1,140	1,430				
	8	8	-0.005				10	11.5	M 8	7	+0.090	780	930	1,170	1,020	1,220	1,540				
	10	10	-0.014				13	15.0	M10	9.6	-0.090	830	1,000	1,240	1,080	1,300	1,630				
	12	12	—				14	16.2	M12	11.5	0	930	1,120	1,400	1,220	1,460	1,830				
	13	13	—				17	19.6	M12	12.4	0	1,040	1,250	1,550	1,360	1,630	2,040				
	15	15	-0.006				14.3	0	1,080	1,300	1,630	1,420	1,710	2,140							
	16	16	-0.017				15.2	0	1,250	1,510	1,910	1,640	1,990	2,500							
ねじ長さ指定タイプ LXNAA PLXNAA SLXNAA	17	17	—	2~60	10~20	10~20	17	19.6	M12	17	0	1.15	1,320	1,620	2,030	1,740	2,110	2,670			
	18	18	—				17	19.6	M12	17	0	1,370	1,660	2,080	1,800	2,180	2,730				
	20	20	-0.007				19	21.9	M16	19	0	1,400	1,680	2,100	1,830	2,210	2,760				
	20A	20	-0.020				19	21.9	M16	19	0	1,400	1,680	2,100	1,830	2,210	2,760				
	22	22	—				21	23.9	M20	21	0	1,570	1,880	2,360	2,070	2,480	3,110				
	22A	22	—				21	23.9	M20	21	0	1,570	1,880	2,360	2,070	2,480	3,110				
	25	25	-0.007				23.9	0	1,650	1,980	2,480	2,170	2,600	3,260							
	25A	25	-0.020				23.9	0	1,650	1,980	2,480	2,170	2,600	3,260							
	30	30	—				28.6	0	1,960	2,360	2,960	2,590	3,100	3,880							
	30A	30	—				28.6	0	1,960	2,360	2,960	2,590	3,100	3,880							

◎ Nはねじ長さ指定タイプのみ指定可能です。

Order 注文例: FXAA10 - 25 - F18  
PLXNAA12 - 15 - F25 - N12  
SF - PFXBA15 - 40 - F20  
脱脂洗浄サービス P.124

Delivery 出荷日:

◎カタログ規格外品はこちら P.131  
◎CADデータフォルダ名: 13\_Hinge\_Pins

**標準タイプ**

Type	ねじ長さ固定タイプ	ねじ長さ指定タイプ	材質	表面処理
FXAB	FXNAB		S45C相当	四三酸化鉄皮膜
PFXAB	PFXNAB			無電解ニッケルメッキ
SFXAB	SFXNAB		SUS304	—
PHFXAB			SCM435相当 硬度35~40HRC	無電解ニッケルメッキ

ねじ長さ固定タイプ  
ねじ長さ指定タイプ

寸法によりセンター穴が付く場合がございます。  
Y・Fの寸法は表1を参照の上、ご指定ください。  
おねじの逃げ寸法は別表(右ページ)をご参照ください。

型式 Type	No.	Dg6	指定1mm単位			MA(並目) 選択	H	W	M (並目)	Y基準単価							
			Y	F	N					ねじ長さ固定タイプ				ねじ長さ指定タイプ			
ねじ長さ 固定タイプ FXAB PFXAB SFXAB PHFXAB	6	6	-0.004 -0.012	5~100	6~12	3	10	8	M 6	1,030	1,230	1,540	1,640	1,360	1,640	2,050	
	6A	14	12				M 8	1,130	1,360	1,710	1,820	1,500	1,810	2,280			
	8	12	10				M 10	1,100	1,310	1,650	1,750	1,460	1,750	2,190			
	8A	16	14				M 12	1,270	1,530	1,930	2,050	1,690	2,040	2,560			
	10	15	13				M 14	1,170	1,400	1,760	1,870	1,560	1,870	2,340			
	10A	20	17				M 16	1,490	1,790	2,250	2,400	1,980	2,380	3,000			
	12	17	14				M 18	1,310	1,580	1,970	2,100	1,750	2,100	2,620			
	13	18	15				M 20	1,460	1,760	2,200	2,340	1,950	2,330	2,920			
	15	20	17				M 22	1,530	1,840	2,300	2,450	2,040	2,440	3,060			
	16	21	18				M 24	1,780	2,150	2,700	2,880	2,370	2,860	3,600			
ねじ長さ 指定タイプ FXNAB PFXNAB SFXNAB	17	17	-0.006 -0.017	12~24	6 8 10	M 12	22	19	M 16	1,890	2,290	2,880	3,070	2,520	3,040	3,840	
	18	23	20				M 18	1,950	2,350	2,940	3,140	2,600	3,120	3,920			
	20	26	23				M 20	1,980	2,380	2,970	3,170	2,640	3,160	3,960			
	20A	28	25				M 22	2,220	2,670	3,340	3,560	2,960	3,550	4,450			
	22	28	25				M 24	2,220	2,670	3,340	3,560	2,960	3,550	4,450			
	22A	31	28				M 26	2,330	2,800	3,500	3,730	3,100	3,730	4,660			
	25	31	28				M 28	2,330	2,800	3,500	3,730	3,100	3,730	4,660			
	25A	36	32				M 30	2,770	3,330	4,160	4,440	3,690	4,440	5,540			
	30	36	32				M 32	2,770	3,330	4,160	4,440	3,690	4,440	5,540			
	30A						M 16	2,770	3,330	4,160	4,440	3,690	4,440	5,540			

◎Nはねじ長さ指定タイプのみ指定可能です。

**段付タイプ**

Type	材質	表面処理
FXBB	S45C相当	四三酸化鉄皮膜
PFXBB		無電解ニッケルメッキ
SFXBB	SUS304	—

寸法によりセンター穴が付く場合がございます。  
Y・Fの寸法は表1を参照の上、ご指定ください。  
おねじの逃げ寸法は別表(右ページ)をご参照ください。

型式 Type	No.	Dg6	指定1mm単位			MA(並目) 選択	V	H	W	M (並目)	Y基準単価		
			Y	F	N						FXBB	PFXBB	SFXBB
ねじ長さ 固定タイプ FXBB PFXBB SFXBB	6	6	-0.004 -0.012	5~75	3	8	10	8	M 6	1,130	1,360	1,700	
	6A	12	10			M 8	1,250	1,510	1,900				
	8	10	12			M 10	1,220	1,470	1,840				
	8A	14	16			M 12	1,410	1,700	2,140				
	10	13	15			M 14	1,300	1,560	1,940				
	10A	18	20			M 16	1,670	2,010	2,520				
	12	15	17			M 18	1,460	1,750	2,190				
	13	16	18			M 20	1,630	1,960	2,450				
	15	18	20			M 22	1,710	2,050	2,570				
	16	19	21			M 24	1,990	2,400	3,010				
ねじ長さ 指定タイプ FXNAB PFXNAB SFXNAB	17	17	-0.006 -0.017	7~60	6 8 10	M 12	20	22	M 16	2,110	2,550	3,200	
	18	21	23				M 18	2,170	2,610	3,260			
	20	24	26				M 20	2,200	2,640	3,290			
	20A	26	28				M 22	2,470	2,960	3,710			
	22	26	28				M 24	2,470	2,960	3,710			
	22A	29	31				M 26	2,590	3,110	3,890			
	25	29	31				M 28	2,590	3,110	3,890			
	25A	34	36				M 30	3,080	3,690	4,620			
	30	34	36				M 32	3,080	3,690	4,620			
	30A						M 16	3,080	3,690	4,620			

◎W<Vの場合、二面幅WがV外径にかかります。

**六角タイプ**

Type	ねじ長さ固定タイプ	ねじ長さ指定タイプ	材質	表面処理
LXAB	LXNAB		S45C相当	四三酸化鉄皮膜
PLXAB	PLXNAB			無電解ニッケルメッキ
SLXAB	SLXNAB		SUS304	—

ねじ長さ固定タイプ  
ねじ長さ指定タイプ

寸法によりセンター穴が付く場合がございます。  
Y・Fの寸法は表1を参照の上、ご指定ください。  
おねじの逃げ寸法は別表(下記)をご参照ください。

型式 TYPE	No.	Dg6	指定1mm単位			MA(並目) 選択	B	(C)	M (並目)	Y基準単価							
			Y	F	N					ねじ長さ固定タイプ				ねじ長さ指定タイプ			
ねじ長さ 固定タイプ LXAB PLXAB SLXAB	6	6	-0.004 -0.012	5~100	6~12	3	8	9.2	M 6	870	1,300	1,620	1,420	1,710	2,130		
	8	10	11.5				M 8	930	1,120	1,400	1,220	1,460	1,830				
	10	12	14				M 10	1,000	1,190	1,490	1,300	1,570	1,960				
	12	12	14				M 12	1,120	1,330	1,670	1,460	1,750	2,200				
	13	13	15				M 14	1,250	1,490	1,860	1,630	1,960	2,450				
	15	15	17				M 16	1,300	1,560	1,950	1,710	2,050	2,560				
	16	16	19				M 18	1,510	1,820	2,290	1,990	2,400	3,020				
	17	17	19				M 20	1,610	1,940	2,450	2,110	2,550	3,220				
	18	18	21				M 22	1,660	2,000	2,500	2,180	2,630	3,290				
	ねじ長さ 指定タイプ LXNAB PLXNAB SLXNAB	20	20				-0.006 -0.017	10~100	12~24	6 8 10	24	27.7	M 20	1,680	2,020	2,530	2,210
20A		26	24	M 22	1,680	2,020	2,530						2,210	2,660	3,320		
22		28	26	M 24	1,880	2,260	2,840						2,480	2,980	3,730		
22A		31	29	M 26	1,880	2,260	2,840						2,480	2,980	3,730		
25		31	29	M 28	1,980	2,380	2,980						2,600	3,130	3,920		
25A		36	32	M 30	1,980	2,380	2,980						2,600	3,130	3,920		
30		36	32	M 32	2,360	2,840	3,540						3,100	3,720	4,650		
30A				M 16	2,360	2,840	3,540						3,100	3,720	4,650		

◎Nはねじ長さ指定タイプのみ指定可能です。

**Order 注文例**

型式 - Y - F - N - MA

FXAB10 - 25 - F18 - MA5  
PLXNAB12 - 15 - F25 - N12 - MA6  
SF - PFXBB15 - 40 - F20 - MA4

脱脂洗浄サービス P.124

**Delivery 出荷日**

右記以外 2 日目出荷  
PHFXAB 3 日目出荷

注文締切  
ストークA早割 翌日出荷 300円/1明細行 PM 3:00迄  
ストークA 翌日出荷 800円/1本 PM 6:00迄 P.128

◎ストークA早割は1明細行当たり一律300円  
◎ストークAは3本以上で1明細行当たり一律2,160円  
◎PHFXABはストーク適用不可

**Price 価格**

右記以外 数量スライド価格 (◎円未満切り捨て) P.127

数量区分	小口	標準対応	大口	個別対応
数量	1~4	5~12	13~19	20~49
値引率	5%	10%	18%	20%
出荷日	通常	+1日	+6日	+12日

◎表示数量を超えはWOSにてご確認ください。 ◎標準対応大口以上はストーク対応なし

PHFXAB 数量スライド価格 (◎円未満切り捨て) P.127

数量区分	小口	標準対応	大口	個別対応
数量	1~4	5~12	13~19	20~49
値引率	5%	10%	18%	20%
出荷日	通常	+5日	+11日	お見積り

◎表示数量を超えはWOSにてご確認ください。 ◎表示数量を超えはWOSにてご確認ください。 ◎SUS304は対象外

**Alteration 追加加工**

型式 - Y - F - N - MA - (YKC・WSC)

FXAB20 - 20 - F20 - MA10 - YKC

**Alterations**

Y寸公差変更  
W寸公差変更

Code YKC WSC

Spec. Y寸公差を±0.05へ変更します。 ◎すべてのタイプに適用 指定方法YKC  
スパナ掛け二面幅を四面カットに追加加工します。 ◎標準・段付タイプに適用 指定方法WSC

Example 使用例

この使用例の組み合わせはWebで選定できます。 選定手順の詳細 P.115 e-Catalog検索キー #MA272 検索

ねじ逃げ加工寸法

ねじ径 (M)	g	r	f
6			4.3~4.9
8	1.5~2.5	0.2~0.6	6.3~6.6
10			8.1~8.3
12	1.5~3.0		9.8~10.1
16		0.2~1.0	13.6~13.8
20	1.5~4.0		17.0~17.2



# CANTILEVER PINS 片持ちピン

—おねじ取付・おねじタイプ—

2日目納期短縮  
出荷

大口  
対応  
BIG ORDER

ステンレス・めっき品  
脱脂洗浄サービス  
対応商品詳細は下記URLへ  
http://fa.misumi.jp

☑カタログ規格外品はこちら P.131 ☑CADデータフォルダ名: 13\_Hinge\_Pins

### 標準タイプ

Type	材質	表面処理
ねじ長さ固定タイプ FXAC, PFXAC, SFXAC, PHFXAC	S45C相当 SUS304 SCM435相当 硬度35~40HRC	四三酸化鉄皮膜 無電解ニッケルメッキ — 無電解ニッケルメッキ

寸法によりセンター穴が付く場合がございます。  
おねじの逃げ寸法は別表(右ページ)をご参照ください。

型式	No.	Dg6	指定1mm単位		MA(並目) 選択		H	W	M (並目)	標準単位											
			Y	F	N	ねじ長さ固定タイプ				ねじ長さ指定タイプ	FXAC	PFXAC	SFXAC	PHFXAC	FXAC	PFXAC	SFXAC	PHFXAC			
ねじ長さ固定タイプ FXAC PFXAC SFXAC PHFXAC (D≥6)	3	3	-0.002	2~30	3~50	3~6	3	7	5	M 3	660	790	990	—	870	1,050	1,320				
	3A	3	-0.008					11	9	M 3	910	1,100	1,390	—	1,210	1,460	1,840				
	4	4	-0.004					8	6	M 4	740	880	1,110	—	980	1,170	1,470				
	4A	4	-0.012					12	10	M 4	980	1,190	1,490	—	1,300	1,580	1,990				
	5	5	-0.004					5~10	3	M 5	950	1,140	1,430	—	1,270	1,520	1,900				
	5A	5	-0.012					13	11	M 5	1,050	1,270	1,600	—	1,400	1,690	2,130				
	6	6	-0.005					6~12	4	M 6	1,030	1,230	1,540	1,640	1,360	1,640	2,050				
	6A	6	-0.014					14	12	M 6	1,130	1,360	1,710	1,820	1,500	1,810	2,280				
	8	8	-0.005					5~100	8~16	5	M 8	1,100	1,310	1,650	1,750	1,460	1,750	2,190			
	8A	8	-0.014					16	14	M 8	1,270	1,530	1,930	2,050	1,690	2,040	2,560				
ねじ長さ指定タイプ FXAC PFXAC SFXAC PHFXAC	10	10	-0.014	2~60	10~20	6	8	15	13	M10	1,170	1,400	1,760	1,870	1,560	1,870	2,340				
	10A	10	-0.014					20	17	M10	1,490	1,790	2,250	2,400	1,980	2,380	3,000				
	12	12	-0.006					6	8	10	12	17	14	M12	1,310	1,580	1,970	2,100	1,750	2,100	2,620
	13	13	-0.017					18	15	M12	1,460	1,760	2,200	2,340	1,950	2,330	2,920				
	15	15	-0.006					12~24	6	8	10	12	15	M12	1,530	1,840	2,300	2,450	2,040	2,440	3,060
	16	16	-0.017					21	18	M12	1,780	2,150	2,700	2,880	2,370	2,860	3,600				
	17	17	-0.007					8	10	12	15	22	19	M12	1,890	2,290	2,880	3,070	2,520	3,040	3,840
	18	18	-0.020					23	20	M12	1,950	2,350	2,940	3,140	2,600	3,120	3,920				
	20	20	-0.007					10~100	10	12	15	16	20	M20	1,980	2,380	2,970	3,170	2,640	3,160	3,960
	20A	20	-0.020					26	24	M20	2,220	2,670	3,340	3,560	2,960	3,550	4,450				
22	22	-0.007	10	12	15	16	20	24	M20	2,220	2,670	3,340	3,560	2,960	3,550	4,450					
25	25	-0.020	10	12	15	16	20	24	M20	2,330	2,800	3,500	3,730	3,100	3,730	4,660					
25A	25	-0.020	31	27	M20	2,330	2,800	3,500	3,730	3,100	3,730	4,660									
30	30	-0.020	12	15	16	20	24	25	M20	2,770	3,330	4,160	4,440	3,690	4,440	5,540					
30A	30	-0.020	36	32	M20	2,770	3,330	4,160	4,440	3,690	4,440	5,540									

☑MAの( )付寸法、M15・M25は細目ねじとなります。MAをMSCIに変えてご指定ください。☑Nはねじ長さ指定タイプのみ指定可能です。☑PHFXACはD6以上の規格です。

### 段付タイプ

Type	材質	表面処理
FXBC, PFXBC, SFXBC	S45C相当 SUS304	四三酸化鉄皮膜 無電解ニッケルメッキ —

寸法によりセンター穴が付く場合がございます。  
おねじの逃げ寸法は別表(右ページ)をご参照ください。

型式	No.	Dg6	指定1mm単位		MA(並目) 選択		V	H	W	M (並目)	標準単位								
			Y	F	FXBC	PFXBC					SFXBC								
ねじ長さ固定タイプ FXBC PFXBC SFXBC	3	3	-0.002	7~30	3~50	3	5	7	5	M 3	740	880	1,110						
	3A	3	-0.008								9	11	M 3	1,020	1,230	1,550			
	4	4	-0.004								6	8	M 4	810	970	1,220			
	4A	4	-0.012								10	12	M 4	1,090	1,310	1,660			
	5	5	-0.004								3	4	5	7	9	M 5	1,060	1,280	1,590
	5A	5	-0.012								11	13	11	M 5	1,180	1,420	1,790		
	6	6	-0.005								4	5	6	8	10	M 6	1,130	1,360	1,700
	6A	6	-0.014								12	14	12	M 6	1,250	1,510	1,900		
	8	8	-0.005								5~100	5	6	8	10	M 8	1,220	1,470	1,840
	8A	8	-0.014								14	16	14	M 8	1,410	1,700	2,140		
ねじ長さ指定タイプ FXBC PFXBC SFXBC	10	10	-0.014	7~60	10~100	6	8	10	12	M10	1,300	1,560	1,940						
	10A	10	-0.014								18	20	M10	1,670	2,010	2,520			
	12	12	-0.006								15	17	M10	1,460	1,750	2,190			
	13	13	-0.017								16	18	M10	1,630	1,960	2,450			
	15	15	-0.006								8	10	12	15	M12	1,710	2,050	2,570	
	16	16	-0.017								19	21	M12	1,990	2,400	3,010			
	17	17	-0.007								20	22	M12	2,110	2,550	3,200			
	18	18	-0.020								21	23	M12	2,170	2,610	3,290			
	20	20	-0.007								10~100	10	12	15	16	M20	2,200	2,640	3,290
	20A	20	-0.020								24	26	M20	2,200	2,640	3,290			
22	22	-0.007	10	12	15	16	20	M20	2,470	2,960	3,710								
22A	22	-0.020	26	28	M20	2,470	2,960	3,710											
25	25	-0.020	10	12	15	16	20	24	M20	2,590	3,110	3,890							
25A	25	-0.020	29	31	M20	2,590	3,110	3,890											
30	30	-0.020	12	15	16	20	24	25	M20	3,080	3,690	4,620							
30A	30	-0.020	34	36	M20	3,080	3,690	4,620											

☑MAの( )付寸法、M15・M25は細目ねじとなります。MAをMSCIに変えてご指定ください。☑W<Vの場合、二面幅WがV外径にかかります。

### 六角タイプ

Type	材質	表面処理
ねじ長さ固定タイプ LXAC, PLXAC, SLXAC	S45C相当 SUS304	四三酸化鉄皮膜 無電解ニッケルメッキ —

寸法によりセンター穴が付く場合がございます。  
おねじの逃げ寸法は別表(下記)をご参照ください。

型式	No.	Dg6	指定1mm単位		MA(並目) 選択		B	(C)	M (並目)	標準単位							
			Y	F	N	ねじ長さ固定タイプ				ねじ長さ指定タイプ	LXAC	PLXAC	SLXAC	LXAC	PLXAC	SLXAC	
ねじ長さ固定タイプ LXAC PLXAC SLXAC	3	3	-0.002	2~30	3~50	3~6	3	6	6.9	M 3	550	670	840	730	1,110	1,370	
	4	4	-0.004								M 4	620	750	940	820	1,220	1,530
	5	5	-0.012								M 5	810	970	1,210	1,060	1,580	1,980
	6	6	-0.005								M 6	870	1,040	1,300	1,140	1,710	2,130
	8	8	-0.005								M 8	930	1,120	1,400	1,220	1,820	2,280
	10	10	-0.014								M10	1,000	1,190	1,490	1,300	1,950	2,430
	12	12	-0.006								M12	1,120	1,330	1,670	1,460	2,180	2,730
	13	13	-0.017								M12	1,250	1,490	1,860	1,630	2,430	3,040
	15	15	-0.006								M12	1,300	1,560	1,950	1,710	2,550	3,180
	16	16	-0.017								M12	1,510	1,820	2,290	1,990	2,980	3,750
ねじ長さ指定タイプ LXAC PLXAC SLXAC	17	17	-0.007	2~60	5~75	6	8	10	12	M12	1,610	1,940	2,450	2,110	3,170	4,000	
	18	18	-0.020								M12	1,660	2,000	2,500	2,180	3,260	4,080
	20	20	-0.007								M20	1,680	2,020	2,530	2,210	3,300	4,120
	20A	20	-0.020								M20	1,880	2,260	2,840	2,480	3,700	4,630
	22	22	-0.007								M16	1,880	2,260	2,840	2,480	3,700	4,630
	25	25	-0.020								M20	1,880	2,260	2,840	2,480	3,700	4,630
	25A	25	-0.020								M20	1,980	2,380	2,980	2,600	3,880	4,860
	30	30	-0.020								M16	1,980	2,380	2,980	2,600	3,880	4,860
	30A	30	-0.020								M16	2,360	2,840	3,540	3,100	4,620	5,770
											M20	2,360	2,840	3,540	3,100	4,620	5,770

☑MAの( )付寸法、M15・M25は細目ねじとなります。MAをMSCIに変えてご指定ください。☑Nはねじ長さ指定タイプのみ指定可能です。

Order 注文例: 型式 Y F N MA Delivery 出荷日

FXAC12 25 F22 MA8  
LXNAC10 30 F50 N10 MA6

右記以外  
数量スライド価格 (☑1円未満切り捨て) P.127

PHFXAC  
数量スライド価格 (☑1円未満切り捨て) P.127

長納期大口割(ストック)  
数量 201~500  
値引率 ~40%  
出荷日 WOS

☑ストックA早割は1明細行当たり一律300円  
☑ストックAは3本以上で1明細行当たり一律2,160円  
☑PHFXACはストック適用不可

数量区分	標準対応					大口	個別対応
	小口	標準	標準	標準	標準		
数量	1~4	5~12	13~19	20~49	50~100	101~200	201以上
値引率	5%	10%	18%	20%	20%	20%	お見積り
出荷日	通常	通常	+1日	+6日	+12日	お見積り	お見積り

Alteration 追加加工: 型式 Y F N MA(MSC) (YKC・WSC)

FXAC10 53 F30 MSC10 WSC

Alterations	Y寸法公差変更	スパナ掛け四面変更	おねじ部細目ねじ変更
	Code	YKC	WSC
Spec.	Y寸法公差を±0.05へ変更します。 ☑すべてのタイプに適用 指定方法 YKC	スパナ掛け四面を四面カメに追加加工します。 ☑標準・段付タイプに適用 指定方法 WSC	おねじ部MAを下表細目ねじに変更します。 ☑すべてのタイプに適用 ☑MAをMSCIに変えてご指定ください。 指定方法 MSC8
¥/1Code	400	400	無料

並目ねじ			細目ねじ		
ねじ径 (M・MA)	g	r	ねじ径 (MSC)	g	r
3	—	—	2.1~2.4	3	2.1~2.4
4	1.2~1.5	0.2~0.3	2.9~3.2	4	1.2~1.5
5	—	—	3.9~4.1	5	0.2~0.3
6	—	—	4.3~4.9	6	—
8	1.5~2.5	0.2~0.6	6.3~6.6	8	1.5~2.5
10	—				



# 片持ちピン

—インローおねじ取付・止め輪溝タイプ—

2日目納期短縮  
出荷

大口  
BIG ORDER

ステンレス・めっき品  
脱脂洗浄サービス  
対応商品詳細は下記URL  
http://fa.misumi.jp

◎カタログ規格外品はこちら P.131  
◎CADデータフォルダ名: 13\_Hinge\_Pins

**標準タイプ**

Type	ねじ長さ固定タイプ	ねじ長さ指定タイプ	材質	表面処理
FXCA	FXNCA		S45C相当	四三酸化鉄皮膜
PFXCA	PFXNCA			無電解ニッケルメッキ
SFXCA	SFXNCA		SUS304	—
HFCA			SCM435相当 硬度35~40HRC	四三酸化鉄皮膜

寸法によりセンター穴が付く場合がございます。

型式	No.	Dg <sub>e</sub>	指定1mm単位			Pg <sub>e</sub>	M (並目)	H	W	基準寸法	許容差	m	n	Y基準値									
			Y	F	G									N	ねじ長さ固定タイプ	ねじ長さ指定タイプ	FXCA	PFXCA	SFXCA	FXNCA	PFXNCA	SFXNCA	
ねじ長さ 固定タイプ FXCA PFXCA SFXCA HFCA (D≥6)	3	3	-0.002 -0.008	2~30	3~50	3~8	3~6	3	M 3	7 5 2	+0.060 0	0.5	2	690	830	1,040	—	920	1,100	1,390			
	3A	11	9				2	940	940	1,240	—	1,240		1,530	1,920								
	4	4	-0.004 -0.012				4~8	4	M 4	8 6 3	+0.075 0	0.7		770	930	1,160	—	1,030	1,230	1,540			
	4A	12	10				3	1,020	1,330	1,640	—	1,370		1,630	2,080								
	5	5	-0.004 -0.012				5~10	5	M 5	9 7 4	+0.075 0	0.7		1,040	1,250	1,560	—	1,390	1,660	2,070			
	5A	13	11				4	1,140	1,500	1,920	—	1,530		1,820	2,310								
	6	6	-0.005 -0.014				6~12	6	M 6	10 8 5	+0.090 0	0.9		1,150	1,380	1,730	1,540	1,530	1,830	2,300			
	6A	14	12				5	1,240	1,750	2,280	1,970	1,650		2,010	2,520								
	8	8	-0.006 -0.017				8~16	8	M 8	12 10 7	+0.090 0	0.9		1,220	1,470	1,840	1,630	1,630	1,950	2,440			
	8A	15	13				6	1,390	1,890	2,470	2,120	1,740		2,090	2,640								
ねじ長さ 指定タイプ FXNCA PFXNCA SFXNCA	10	10	-0.006 -0.017	2~60	5~100	5~10	10~20	10	M10	15 13 9.6	-0.090 0	1.15	3	1,310	1,560	1,950	1,740	1,740	2,070	2,600			
	10A	17	14				11.5	1,660	2,010	2,650	2,260	2,210		2,620	3,330								
	12	12	-0.006 -0.017				12~24	12	M12	18 15 12.4	0	1.15		1,450	1,750	2,190	1,930	1,930	2,320	2,910			
	13	13	-0.006 -0.017				12~24	12	M12	18 15 12.4	0	1.15		1,610	1,930	2,420	2,140	2,140	2,570	3,220			
	15	15	-0.007 -0.020				10~150	5~20	20~40	20	M20	20 17 14.3		-0.110	1.35	4	1,680	2,020	2,520	2,240	2,240	2,680	3,360
	16	16	-0.007 -0.020				20~40			16	M16	20 17 14.3		0	1.35		1,930	2,340	2,940	2,600	2,580	3,110	3,920
	17	17	-0.007 -0.020				20~40			16	M16	20 17 14.3		0	1.35		2,050	2,480	3,130	2,760	2,730	3,300	4,170
	18	18	-0.007 -0.020				20~40			16	M16	20 17 14.3		0	1.35		2,110	2,540	3,190	2,830	2,810	3,380	4,250
	20	20	-0.007 -0.020				20~40			16	M16	20 17 14.3		0	1.35		2,140	2,570	3,220	2,860	2,850	3,420	4,290
	20A	20	-0.007 -0.020				20~40			16	M16	20 17 14.3		0	1.35		2,420	2,910	3,640	3,230	3,220	3,880	4,850
22	22	-0.007 -0.020	20~40	16	M16	20 17 14.3	0			1.35	2,420	2,910	3,640	3,230	3,220		3,880	4,850					
22A	22	-0.007 -0.020	20~40	16	M16	20 17 14.3	0			1.35	2,550	3,060	3,830	3,400	3,390		4,080	5,100					
25	25	-0.007 -0.020	20~40	16	M16	20 17 14.3	0			1.35	2,550	3,060	3,830	3,400	3,390		4,080	5,100					
25A	25	-0.007 -0.020	20~40	16	M16	20 17 14.3	0			1.35	3,010	3,600	4,520	4,010	4,000		4,800	6,020					
30	30	-0.007 -0.020	20~40	16	M16	20 17 14.3	0	1.65	3,010	3,600	4,520	4,010	4,000	4,800	6,020								
30A	30	-0.007 -0.020	20~40	16	M16	20 17 14.3	0	1.65	3,010	3,600	4,520	4,010	4,000	4,800	6,020								

◎ HFCAはD6以上の規格です。 ◎ Nはねじ長さ指定タイプのみ指定可能です。

**段付タイプ**

Type	材質	表面処理
FXDA	S45C相当	四三酸化鉄皮膜
PFXDA		無電解ニッケルメッキ
SFXDA	SUS304	—

寸法によりセンター穴が付く場合がございます。

型式	No.	Dg <sub>e</sub>	指定1mm単位			Pg <sub>e</sub>	M (並目)	H	W	基準寸法	許容差	m	n	Y基準値					
			Y	F	G									FXDA	PFXDA	SFXDA			
FXDA PFXDA SFXDA	3	3	-0.002 -0.008	7~30	3~50	3~8	3	M 3	5 7 5	2	+0.060 0	0.5	2	780	940	1,180			
	3A	9	11				9	1,070	1,130	1,370									
	4	4	-0.004 -0.012				4	M 4	6 8 6	3	+0.075 0	0.7		860	1,030	1,290			
	4A	10	12				10	1,130	1,390	1,740									
	5	5	-0.004 -0.012				5	M 5	7 9 7	4	+0.075 0	0.7		1,130	1,360	1,700			
	5A	11	13				11	1,240	1,610	2,070									
	6	6	-0.005 -0.014				6	M 6	8 10 8	5	+0.090 0	0.9		1,240	1,490	1,860			
	6A	12	14				12	1,350	1,840	2,420									
	8	8	-0.005 -0.014				8	M 8	10 12 10	7	+0.090 0	0.9		1,320	1,590	1,990			
	8A	14	16				14	1,510	2,010	2,620									
FXDA PFXDA SFXDA	10	10	-0.006 -0.017	7~60	5~100	5~10	10	M10	13 15 13	9.6	-0.090 0	1.15	3	1,400	1,680	2,110			
	10A	18	20				17	1,780	2,120	2,810									
	12	12	-0.006 -0.017				12	M12	15 17 14	11.5	0	1.15		1,600	1,930	2,410			
	13	13	-0.006 -0.017				12	M12	16 18 15	12.4	0	1.15		1,790	2,160	2,690			
	15	15	-0.006 -0.017				12	M12	18 20 17	14.3	0	1.15		1,880	2,260	2,820			
	16	16	-0.007 -0.020				10~100	5~20	20~40	19	21	18		15.2	0	1.35	2,160	2,610	3,280
	17	17	-0.007 -0.020				20~40			16	M16	20 23 20		17	0	1.35	2,290	2,770	3,480
	18	18	-0.007 -0.020				20~40			16	M16	20 23 20		17	0	1.35	2,350	2,830	3,540
	20	20	-0.007 -0.020				20~40			16	M16	20 23 20		17	0	1.35	2,380	2,860	3,570
	20A	20	-0.007 -0.020				20~40			16	M16	20 23 20		17	0	1.35	2,690	3,230	4,040
22	22	-0.007 -0.020	20~40	16	M16	20 23 20	17			0	1.35	2,690	3,230	4,040					
22A	22	-0.007 -0.020	20~40	16	M16	20 23 20	17			0	1.35	2,830	3,390	4,250					
25	25	-0.007 -0.020	20~40	16	M16	20 23 20	17			0	1.35	2,830	3,390	4,250					
25A	25	-0.007 -0.020	20~40	16	M16	20 23 20	17			0	1.35	3,330	4,010	5,000					
30	30	-0.007 -0.020	20~40	16	M16	20 23 20	17			0	1.65	3,330	4,010	5,000					
30A	30	-0.007 -0.020	20~40	16	M16	20 23 20	17	0	1.65	3,330	4,010	5,000							

◎ W<Vの場合、二面幅WがV外径にかかります。

**六角タイプ**

Type	ねじ長さ固定タイプ	ねじ長さ指定タイプ	材質	表面処理
LXCA	LXNCA		S45C相当	四三酸化鉄皮膜
PLXCA	PLXNCA			無電解ニッケルメッキ
SLXCA	SLXNCA		SUS304	—

寸法によりセンター穴が付く場合がございます。

型式	No.	Dg <sub>e</sub>	指定1mm単位			Pg <sub>e</sub>	M (並目)	B	(C)	基準寸法	許容差	m	n	Y基準値						
			Y	F	G									N	ねじ長さ固定タイプ	ねじ長さ指定タイプ	LXCA	PLXCA	SLXCA	LXNCA
ねじ長さ 固定タイプ LXCA PLXCA SLXCA	3	3	-0.002 -0.008	2~30	3~50	3~8	3~6	3	M 3	6 6.9	+0.060 0	0.5	2	730	870	1,100	960	1,150	1,450	
	3A	11	9				2	820	980	1,230	1,070	1,280		1,610						
	4	4	-0.004 -0.012				4~8	4	M 4	8 9.2	5	+0.075 0		0.7	1,100	1,320	1,640	1,450	1,730	2,160
	4A	12	10				3	1,220	1,450	1,820	1,600	1,910		2,400						
	5	5	-0.004 -0.012				5~10	5	M 5	7 8.1	4	+0.075 0		0.7	1,290	1,550	1,940	1,700	2,030	2,550
	5A	13	11				4	1,380	1,640	2,060	1,810	2,160		2,710						
	6	6	-0.005 -0.014				6~12	6	M 6	8 9.2	5	+0.090 0		0.9	1,290	1,550	1,940	1,700	2,030	2,550
	6A	14	12				5	1,380	1,640	2,060	1,810	2,160		2,710						
	8	8	-0.005 -0.014				8~16	8	M 8	10 11.5	7	+0.090 0		0.9	1,380	1,640	2,060	1,810	2,160	2,710
	8A	15	13				6	1,450	1,750	2,280	1,970	2,310		2,920						
ねじ長さ 指定タイプ LXNCA PLXNCA SLXNCA	10	10	-0.006 -0.017	2~60	5~100	5~10	10~20	10	M10	14 16.2	11.5	1.15	3	1,530	1,840	2,310	2,010	2,420	3,030	
	10A	17	14				11.5	1,700	2,040	2,550	2,230	2,680		3,350						
	12	12	-0.006 -0.017				12~24	12	M12	17 19.6	14.3	0		1.15	1,780	2,130	2,660	2,330	2,800	3,500
	13	13	-0.006 -0.017				12~24	12	M12	17 19.6	14.3	0		1.15	2,050	2,460	3,110	2,690	3,240	4,090
	15	15	-0.006 -0.017				10~100	5~20	20~40	20	M20	20 21.9		15						

# 片持ちピン

—インローおねじ取付・めねじタイプ—

2日目納期短縮  
出荷

大口  
対応  
BIG ORDER

ステンレス・めっき品  
脱脂洗浄サービス  
対応商品詳細は下記URLへ  
http://fa.misumi.jp

◎カタログ規格外品はこちら P.131  
◎CADデータフォルダ名：13\_Hinge\_Pins

**標準タイプ**

Type	材質	表面処理
ねじ長さ固定タイプ FXCB FXNCB PFXCB PFXNCB SFXCB SFXNCB	S45C相当 SUS304	四三酸化鉄皮膜 無電解ニッケルメッキ

Y・Fの寸法は表1を参照の上、ご指定ください。  
寸法によりセンター穴が付く場合がございます。

型式 Type	No.	Dg6	指定1mm単位			MA (並目) 選択	Pgg	M (並目)	H	W	¥基準単価									
			Y	F	G						N	ねじ長さ固定タイプ			ねじ長さ指定タイプ					
ねじ長さ 固定タイプ FXCB PFXCB SFXCB	6	6	-0.004 -0.012	5~100	5~10	3	6	M 6	10	8	FXCB	PFXCB	SFXCB	FXNCB	PFXNCB	SFXNCB				
	8	8	-0.005 -0.014								12	14	12	1,330	1,600	2,000	1,770	2,130	2,660	
	10	10	-0.006 -0.017								14	16	14	1,450	1,960	2,370	1,950	2,350	—	
	12	12	-0.006 -0.017								16	18	16	1,450	1,750	2,190	1,930	2,320	2,910	
	ねじ長さ 指定タイプ FXNCB PFXNCB SFXNCB	10A	10	-0.006 -0.017	5~15	5 6 8	4	8	M 8	16	14	FXCB	PFXCB	SFXCB	FXNCB	PFXNCB	SFXNCB			
		12	12	-0.006 -0.017								15	13	15	1,560	1,860	2,340	2,070	2,480	3,120
		13	13	-0.006 -0.017								17	14	17	1,970	2,300	2,780	2,620	3,150	—
		15	15	-0.006 -0.017								17	14	17	1,760	2,110	2,650	2,340	2,800	3,520
		ねじ長さ 指定タイプ FXNCB PFXNCB SFXNCB	16	16	-0.006 -0.017	12~24	6 8 10	4	12	M12	21	18	FXCB	PFXCB	SFXCB	FXNCB	PFXNCB	SFXNCB		
			17	17	-0.006 -0.017								20	17	20	2,020	2,410	3,020	2,680	3,210
18			18	-0.006 -0.017	21								18	21	2,340	2,820	3,540	3,120	3,750	4,720
20			20	-0.006 -0.017	23								20	23	2,480	3,000	3,770	3,310	3,990	5,020
ねじ長さ 指定タイプ FXNCB PFXNCB SFXNCB			20A	20	-0.007 -0.020	10~120	6 8 10 12	4	20	M20	26	24	FXCB	PFXCB	SFXCB	FXNCB	PFXNCB	SFXNCB		
			22	22	-0.007 -0.020								26	24	26	2,570	3,090	3,860	3,430	4,110
	25		25	-0.007 -0.020	28								25	28	2,890	3,480	4,350	3,860	4,640	5,790
	25A		25	-0.007 -0.020	31								27	31	2,890	3,480	4,350	3,860	4,640	5,790
	ねじ長さ 指定タイプ FXNCB PFXNCB SFXNCB		30	30	-0.007 -0.020	4~60	20~40	4	20	M20	31	27	FXCB	PFXCB	SFXCB	FXNCB	PFXNCB	SFXNCB		
			30A	30	-0.007 -0.020								31	27	31	3,040	3,650	4,560	4,050	4,870
		30	30	-0.007 -0.020	36								32	36	3,610	4,330	5,410	4,810	5,770	7,210
		30A	30	-0.007 -0.020	36								32	36	3,610	4,330	5,410	4,810	5,770	7,210
		30	30	-0.007 -0.020	36								32	36	3,610	4,330	5,410	4,810	5,770	7,210
		30A	30	-0.007 -0.020	36								32	36	3,610	4,330	5,410	4,810	5,770	7,210

◎Nはねじ長さ指定タイプのみ指定可能です。

**段付タイプ**

Type	材質	表面処理
FXDB PFXDB SFXDB	S45C相当 SUS304	四三酸化鉄皮膜 無電解ニッケルメッキ

Y・Fの寸法は表1を参照の上、ご指定ください。  
寸法によりセンター穴が付く場合がございます。

型式 Type	No.	Dg6	指定1mm単位			MA (並目) 選択	Pgg	M (並目)	V	H	W	¥基準単価									
			Y	F	G							N	FXDB			PFXDB			SFXDB		
FXDB PFXDB SFXDB	6	6	-0.004 -0.012	5~100	5~10	3	6	M 6	8	10	8	FXDB	PFXDB	SFXDB	FXDB	PFXDB	SFXDB				
	8	8	-0.005 -0.014									10	12	10	1,480	1,770	2,210	—	—	—	
	10	10	-0.005 -0.014									12	14	12	1,630	2,140	—	—	—	—	
	12	12	-0.005 -0.014									14	16	14	1,830	2,330	—	—	—	—	
	FXDB PFXDB SFXDB	10A	10	-0.005 -0.014	5~15	4 5 6	4	8	M 8	13	15	13	FXDB	PFXDB	SFXDB	FXDB	PFXDB	SFXDB			
		12	12	-0.005 -0.014									15	13	15	1,680	2,030	2,520	—	—	—
		13	13	-0.005 -0.014									18	17	18	2,150	2,470	—	—	—	—
		15	15	-0.005 -0.014									15	17	14	1,910	2,300	2,870	—	—	—
		FXDB PFXDB SFXDB	16	16	-0.006 -0.017	7~60	5 6 8	4	12	M12	16	18	15	FXDB	PFXDB	SFXDB	FXDB	PFXDB	SFXDB		
			17	17	-0.006 -0.017									16	18	15	2,120	2,550	3,190	—	—
18			18	-0.006 -0.017	18									20	17	2,220	2,670	3,340	—	—	—
20			20	-0.006 -0.017	19									21	18	2,600	3,130	3,930	—	—	—
FXDB PFXDB SFXDB			20A	20	-0.006 -0.017	10~100	6 8 10	4	20	M20	26	28	25	FXDB	PFXDB	SFXDB	FXDB	PFXDB	SFXDB		
			22	22	-0.006 -0.017									20	23	20	2,770	3,340	4,190	—	—
	25		25	-0.006 -0.017	21									23	20	2,830	3,400	4,250	—	—	—
	25A		25	-0.006 -0.017	24									26	24	2,860	3,430	4,280	—	—	—
	FXDB PFXDB SFXDB		30	30	-0.007 -0.020	5~20	6 8 10 12	4	20	M20	29	31	27	FXDB	PFXDB	SFXDB	FXDB	PFXDB	SFXDB		
			30A	30	-0.007 -0.020									26	28	25	3,220	3,860	4,820	—	—
		30	30	-0.007 -0.020	26									28	25	3,220	3,860	4,820	—	—	—
		30A	30	-0.007 -0.020	29									31	27	3,380	4,050	5,060	—	—	—
		30	30	-0.007 -0.020	29									31	27	3,380	4,050	5,060	—	—	—
		30A	30	-0.007 -0.020	34									36	32	4,010	4,800	6,000	—	—	—

◎W<Vの場合、二面幅WがV外径にかかります。

**六角タイプ**

Type	材質	表面処理
LXCB PLXCB SLXCB	S45C相当 SUS304	四三酸化鉄皮膜 無電解ニッケルメッキ

Y・Fの寸法は表1を参照の上、ご指定ください。

型式 Type	No.	Dg6	指定1mm単位			MA (並目) 選択	Pgg	M (並目)	B	(C)	¥基準単価									
			Y	F	G						N	LXCB			PLXCB			SLXCB		
LXCB PLXCB SLXCB	6	6	-0.004 -0.012	5~100	5~10	3	6	M 6	8	9.2	1,410	1,690	2,110	—	—	—				
	8	8	-0.005 -0.014								10	10	10	1,530	1,840	2,310	—	—	—	
	10	10	-0.005 -0.014								12	12	12	1,640	1,970	2,470	—	—	—	
	12	12	-0.005 -0.014								14	14	14	1,850	2,220	2,790	—	—	—	
	LXCB PLXCB SLXCB	13	13	-0.006 -0.017	5~15	5 6 8	4	8	M 8	13	15	2,040	2,450	3,070	—	—	—			
		15	15	-0.006 -0.017								15	15	15	2,130	2,550	3,190	—	—	—
		16	16	-0.006 -0.017								17	17	17	2,470	2,970	3,740	—	—	—
		17	17	-0.006 -0.017								17	17	17	2,620	3,160	3,980	—	—	—
		LXCB PLXCB SLXCB	18	18	-0.006 -0.017	10~150	6 8 10	4	12	M12	19	21.9	2,690	3,230	4,050	—	—	—		
			20	20	-0.006 -0.017								20	20	20	2,720	3,260	4,080	—	—
22			22	-0.006 -0.017	22								22	22	2,720	3,260	4,080	—	—	—
25			25	-0.006 -0.017	24								24	24	3,060	3,680	4,590	—	—	—
LXCB PLXCB SLXCB			25A	25	-0.007 -0.020	4~60	8 10 12 16	4	20	M20	27	31.2	3,210	3,860	4,820	—	—	—		
			30	30	-0.007 -0.020								20	20	20	3,210	3,860	4,820	—	—
	30A		30	-0.007 -0.020	20								20	20	3,810	4,570	5,710	—	—	—
	30A		30	-0.007 -0.020	16								16	16	3,810	4,570	5,710	—	—	—
	30A		30	-0.007 -0.020	32								32	32	3,810	4,570	5,710	—	—	—
	30A		30	-0.007 -0.020	32								32	32	3,810	4,570	5,710	—	—	—

**Order 注文例** 型式 - Y - F - G - N - MA

FXCB8 - 15 - F25 - G5 - MA4  
PFXCB10 - 27 - F10 - G5 - N10 - MA5  
SF-SFXCB17 - 30 - F50 - G10 - MA10

脱脂洗浄サービス P.124

**Delivery 出荷日** 2 日目出荷

注文締切  
ストークA早割 翌日出荷 300円/1明細行 PM 3:00迄  
ストークA 翌日出荷 800円/1本 PM 6:00迄 P.128

◎ストークA早割は1明細行当たり一律300円  
◎ストークAは3本以上で1明細行当たり一律2,160円

**Price 価格** 数量スライド価格 (◎1円未満切り捨て) P.127

数量区分	標準対応				個別対応
	小口	大口	大口	大口	
数量	1~4	5~12	13~19	20~49	50~100
値引率	基準単価	5%	10%	18%	20%
出荷日	通常	+1日	+6日	+12日	お見積り

◎表示数量超えはWOSにてご確認ください。  
◎標準対応大口以上はストーク対応なし

**長納期大口割(ストークL)**

数量	値引率	出荷日
201~500	~40%	WOS

◎ストークLについては、P.129をご覧ください。  
◎ご利用の方はWOSにてご確認ください。  
◎SUS304は対象外

**Alteration 追加加工** 型式 - Y - F - G - N - MA - (YKC・WSC)

FXCB15 - 10 - F21 - G7 - MA6 - WSC

Alterations	Y寸法公差変更	スパナ掛け四面変更
	YKC	WSC

**Code** YKC WSC

**Spec.** Y寸法公差を±0.05へ変更します。  
◎すべてのタイプに適用  
指定方法 YKC

スパナ掛け四面を四面カットに追加加工します。  
◎標準・段付タイプに適用  
指定方法 WSC

¥/Code 400 400

13  
片持ちピン  
の寸法  
は表1を  
参照し  
て指定  
ください





# 片持ちピン

—ボルトマウント・止め輪溝タイプ—

2日目納期短縮  
出荷

大口  
対応  
BIG ORDER

ステンレス・めっき品  
脱脂洗浄サービス  
対応品詳細は下記URL  
http://fa.misumi.jp

◎カタログ規格外品はこちら P.131  
◎CADデータフォルダ名: 13\_Hinge\_Pins

**標準タイプ**

Type	材質	表面処理
FXHA	S45C相当	四三酸化鉄皮膜
PFXHA		無電解ニッケルメッキ
SFXHA	SUS304	—

寸法によりセンター穴が付く場合がございます。

型式 Type	No.	D96	指定1mm単位		M (並目)	H	W	d 基準寸法	許容差	m	n	¥基準単価				
			Y	F								FXHA	PFXHA	SFXHA		
FXHA PFXHA SFXHA	6	6	-0.004	5~100	M 3	10	8	5	+0.075	0.7	2	810	970	1,220		
	8A	8	-0.012			12	12	12	0			880	1,340	1,770		
	8	8	-0.005		M 4	12	10	7	+0.090			0.9	3	870	1,040	1,310
	10A	10	-0.014			16	14	9.6	0					1,000	1,460	1,930
	12	12	-0.014		M 6	15	13	9.6	0			1.15	4	930	1,120	1,390
	10A	10	-0.014			20	17	9.6	-0.090					1,170	1,570	2,100
	12	12	-0.006		M 8	17	14	11.5	0			1.35	5	1,040	1,250	1,560
	13	13	-0.017			18	15	12.4	0					1,170	1,400	1,750
	15	15	-0.017		M10	20	17	14.3	-0.110			1.65	6	1,220	1,460	1,820
	16	16	-0.017			21	18	15.2	0					1,400	1,700	2,130
17	17	-0.017	M12	23	20	16.2	0	1.35	5	1,470	1,800	2,250				
18	18	-0.017		23	20	17	0			1,540	1,870	2,320				
20	20	-0.007	M16	26	24	19	0	1.65	6	1,560	1,890	2,340				
20A	20	-0.020		M 8	26	24	19			0	1,560	1,890	2,340			
22	22	-0.007	M12	28	26	21	0	1.35	5	1,700	2,040	2,550				
22A	22	-0.020		M12	28	26	21			0	1,700	2,040	2,550			
25	25	-0.020	M16	31	27	23.9	0	1.65	6	1,850	2,210	2,770				
25A	25	-0.020		M12	31	27	23.9			0	1,850	2,210	2,770			
30	30	-0.020	M20	36	32	28.6	0	1.65	6	2,200	2,640	3,290				
30A	30	-0.020		M16	36	32	28.6			0	2,200	2,640	3,290			

寸法によりセンター穴が付く場合がございます。

**段付タイプ**

Type	材質	表面処理
FXJA	S45C相当	四三酸化鉄皮膜
PFXJA		無電解ニッケルメッキ
SFXJA	SUS304	—

寸法によりセンター穴が付く場合がございます。

型式 Type	No.	D96	指定1mm単位		M (並目)	a	V	H	W	d 基準寸法	許容差	m	n	¥基準単価			
			Y	F										FXJA	PFXJA	SFXJA	
FXJA PFXJA SFXJA	6	6	-0.004	7~60	M 3	8	10	8	5	+0.075	0.7	2	900	1,080	1,350		
	8A	8	-0.012			12	14	12	0	990			1,450	1,900			
	8	8	-0.005		M 4	10	12	10	7	+0.090			0.9	3	960	1,160	1,450
	10A	10	-0.014			14	16	14	9.6	0					1,110	1,580	2,080
	12	12	-0.014		M 6	13	15	13	9.6	0			1.15	4	1,030	1,230	1,540
	13	13	-0.014			18	20	17	0	1,320					1,670	2,230	
	15	15	-0.006		M 8	15	17	14	11.5	0			1.35	5	1,150	1,390	1,740
	16	16	-0.017			16	18	15	12.4	0					1,290	1,560	1,940
	17	17	-0.017		M10	18	20	17	14.3	-0.110			1.65	6	1,350	1,620	2,020
	18	18	-0.017			19	21	18	15.2	0					1,560	1,880	2,370
20	20	-0.007	M12	20	23	20	16.2	0	1.35	5	1,650	1,990	2,520				
20A	20	-0.020		21	23	20	17	0			1,720	2,060	2,590				
22	22	-0.007	M 8	24	26	24	19	0	1.65	6	1,740	2,080	2,610				
22A	22	-0.020		M 8	24	26	24	19			0	1,740	2,080	2,610			
25	25	-0.020	M12	26	28	26	21	0	1.35	5	1,890	2,260	2,830				
25A	25	-0.020		M 8	26	28	26	21			0	1,890	2,260	2,830			
30	30	-0.020	M16	29	31	27	23.9	0	1.65	6	2,050	2,460	3,070				
30A	30	-0.020		M12	29	31	27	23.9			0	2,050	2,460	3,070			
30	30	-0.020	M20	34	36	32	28.6	0	1.65	6	2,430	2,920	3,650				
30A	30	-0.020		M16	34	36	32	28.6			0	2,430	2,920	3,650			

寸法によりセンター穴が付く場合がございます。

**六角タイプ**

Type	材質	表面処理
LXHA	S45C相当	四三酸化鉄皮膜
PLXHA		無電解ニッケルメッキ
SLXHA	SUS304	—

寸法によりセンター穴が付く場合がございます。

型式 Type	No.	D96	指定1mm単位		M (並目)	a	B	(C)	d 基準寸法	許容差	m	n	¥基準単価		
			Y	F									LXHA	PLXHA	SLXHA
LXHA PLXHA SLXHA	6	6	-0.004	2~60	M 3	8	9.2	5	+0.075	0.7	2	860	1,030	1,290	
	8	8	-0.005			10	11.5	7	+0.090			920	1,100	1,390	
	10	10	-0.014		M 4	13	15.0	9.6	-0.090			980	1,180	1,460	
	12	12	-0.006			14	16.2	11.5	0			1,100	1,320	1,640	
	13	13	-0.017		M 6	15	15	12.4	-0.110			1,230	1,480	1,840	
	15	15	-0.017			17	19.6	14.3	0			1,280	1,540	1,920	
	16	16	-0.017		M 8	17	17	16.2	0			1,470	1,800	2,250	
	17	17	-0.017			18	18	17	0			1,550	1,900	2,380	
	18	18	-0.017		M10	17	17	17	0			1,620	1,970	2,450	
	20	20	-0.007			20	20	19	0			1,640	2,000	2,470	
22	22	-0.007	M12	22	22	21	0	1,790	2,160	2,690					
25	25	-0.020		M16	27	31.2	23.9	-0.210	1,960	2,340	2,930				
25A	25	-0.020	M12	27	31.2	23.9	-0.210	1,960	2,340	2,930					
30	30	-0.020	M20	32	36.9	28.6	0	2,320	2,780	3,480					
30A	30	-0.020		M16	32	36.9	28.6	0	2,320	2,780	3,480				

寸法によりセンター穴が付く場合がございます。

Order 注文例  
FXHA12 - 5 - F15  
PLXHA10 - 20 - F35  
SF-SFXJA20 10 F30  
脱脂洗浄サービス P.124

Delivery 出荷日  
2 日目出荷

Price 価格  
数量区分 小口 標準対応 大口  
数量 1~4 5~12 13~19 20~49 50~100 101~200 201以上  
値引率 基準単価 5% 10% 18% 20% 20%  
出荷日 通常 +1日 +6日 +12日 お見積り

Alteration 追加加工  
FXHA15 - 20 - F22 - APC

数量スライド価格 (1円未満切り捨て) P.127

脱脂洗浄サービス P.124

ストークA早割 翌日出荷 300円/1個単位 PM 3:00迄  
ストークA 翌日出荷 800円/1本 PM 6:00迄 P.128

ストークA早割は1明細行当たり一律300円  
ストークAは3本以上で1明細行当たり一律2,160円

長納期大口割(ストーク)

数量 201~500 ~40%  
501~1000 ~30%  
1001以上 WOS

ストークについては、P.129をご覧ください。  
ご利用の方はWOSにてご確認ください。  
SUS304は対象外

Alterations	Y寸公差変更	スナケ掛け四面変更	インロー追加	二面幅寸法変更	すり割り溝追加	Y寸変更追加	加工
YKC	YKC	WSC	APC	FW	MM	YC	SET
Code	YKC	WSC	APC	FW	MM	YC	SET
Spec.	Y寸公差を±0.05へ変更します。 すべてのタイプに適用 [指定方法] YKC	スナケ掛け四面幅を四面カットに追加加工します。 標準・段付タイプに適用 [指定方法] WSC	座面部分にインローを追加します。 すべてのタイプに適用 8A・12Aの場合はインロー部深さ2mmとなります。 [指定方法] APC	二面幅寸法変更追加加工します。 指定1mm単位 [指定方法] FW3 0≦FW≦15 FW=0の場合は二面幅なし。 標準・段付タイプに適用	D寸部にすり割り追加加工します。 指定方法 MM 二面幅と同一面になりません。 (M×15)+a<Y+Fの場合に適用	Y寸の厚み指定追加加工します。 指定0.1mm単位 [指定方法] YC1.0.8	軸径に適用する止め輪を付属します。 指定方法 SET すべてのタイプに適用 止め輪形状 No.10~8: E型 止め輪 No.10~30A: C型 止め輪 止め輪材質 片持ちピン 止め輪 材質 表面処理 材質 S45C相当 四三酸化鉄皮膜 ばね用鋼 SUS304 無電解ニッケルメッキ SUS304-CSP
¥/1Code	400	400	600	400	400	300	250

13 片持ちピン



# 片持ちピン

—ボルトマウント・めねじタイプ—

2日目納期短縮  
出荷

大口  
対応  
BIG ORDER

ステンレス・めっき品  
脱脂洗浄サービス  
対応商品詳細は下記URL  
http://fa.misumi.jp

◎カタログ規格外品はこちら P.131  
◎CADデータフォルダ名：13\_Hinge\_Pins

■標準タイプ

Type	材質	表面処理
FXHB	S45C相当	四三酸化鉄皮膜
PFXHB	S45C相当	無電解ニッケルメッキ
SFXHB	SUS304	—
PHFXHB	SCM435相当 硬度35~40HRC	無電解ニッケルメッキ

RoHS

型式 Type	No.	Dφ6	指定1mm単位		MA (並目) 選択	M (並目)	H	W	¥基準単価				D	M	t	
			Y	F					FXHB	PFXHB	SFXHB	PHFXHB				
FXHB	6	6	-0.004 -0.012	5~100	3	M 3	10	8	970	1,170	1,460	1,560	6	M 3	11	
	6A	14	12				1,060	1,530	2,010	1,960	8	M 4	12.5			
	8	8	-0.005 -0.014		4	M 4	12	10	1,040	1,250	1,570	1,670	10	M 6	14	
	8A	16	14				1,200	1,670	2,200	2,140	12・13	M 8	17			
	10	10	2~60		4 5 6	M 6	15	13	1,120	1,330	1,670	1,780	15	M10	20	
	10A	20					17	1,410	1,770	2,370	2,270	16	5 6 8			
	12	12			17	14	1,250	1,490	1,870	1,990	17	6 8 10				
	13	13			18	15	1,400	1,680	2,100	2,230	18		M 8			
	15	15			20	17	1,460	1,750	2,190	2,330	20	M10				
	16	16			-0.006 -0.017	6 8 10	M10	21	18	1,700	2,050		2,570			2,740
17	17	23		20	1,800			2,170	2,730	2,910	25	M12	25			
18	18	10~150		6 8 10 12	M12	26	24	1,890	2,260	2,820	3,010					26
20	20					28	26	2,040	2,460	3,070	3,270	28	M12			25
20A	22			28	26	2,040	2,460	3,070	3,270	30	M20	37				
22	22		-0.007 -0.020	8 10 12 16	M16	31	27	2,210	2,670	3,330			3,560	20	M12	25
25	25		36			32	2,210	2,670	3,330	3,560	22	M20	37			
25A	30		4~75	8 10 12 16 20	M16	36	32	2,640	3,160	3,950	4,210			25	M16	31
30	30					36	32	2,640	3,160	3,950	4,210	30	M20	37		
30A																

図の寸法が上表より小さくならないようY・Fをご選定ください。

■段付タイプ

Type	材質	表面処理
FXJB	S45C相当	四三酸化鉄皮膜
PFXJB	S45C相当	無電解ニッケルメッキ
SFXJB	SUS304	—

RoHS

型式 Type	No.	Dφ6	指定1mm単位		MA (並目) 選択	M (並目)	V	H	W	¥基準単価			D	M	t					
			Y	F						FXJB	PFXJB	SFXJB								
FXJB	6	6	-0.004 -0.012	7~60	3	M 3	8	10	8	1,080	1,300	1,610	6	M 3	11					
	6A	12	14				12	1,190	1,670	—	8	M 4	12.5							
	8	8	-0.005 -0.014		4	M 4	10	12	10	1,160	1,400	1,740	10	M 6	14					
	8A	16	14				1,340	1,820	—	15	M10	20								
	10	10	2~60		4 5 6	M 6	13	15	13	1,230			1,480	1,850	15	M10	20			
	10A	18					20	17	1,570	1,930			—	16	5 6 8					
	12	12			15	17	1,390	1,660	2,070	17			M 8							
	13	13			16	18	1,560	1,870	2,330	18				M10						
	15	15			-0.006 -0.017	6 8 10	M10	18	20	17			1,620		1,950			2,430	18	M12
	16	16			19			21	1,880	2,270			2,850	20	M12			25		
17	17	10~100		6 8 10 12	M12	20	20	1,990	2,400	3,020			22	M16					31	
18	18					21	23	2,060	2,470	3,090			25		M16			31		
20	20			-0.007 -0.020	8 10 12 16	M12	24	26	2,080	2,490			—	20					M12	25
20A	22			26			28	2,080	2,490	—	22	M16	31							
22	22		7~60	8 10 12 16 20	M12	26	28	2,260	2,710	3,390	25			M16	31					
22A	30					28	26	2,260	2,710	—	26	M20	37							
25	25		4~75	8 10 12 16 20	M16	34	36	2,460	2,950	3,690	26			M20	37					
25A	30					36	32	2,460	2,950	3,690	28	M20	37							
30	30																			
30A																				

図の寸法が上表より小さくならないようY・Fをご選定ください。

■六角タイプ

Type	材質	表面処理
LXHB	S45C相当	四三酸化鉄皮膜
PLXHB	S45C相当	無電解ニッケルメッキ
SLXHB	SUS304	—

RoHS

型式 Type	No.	Dφ6	指定1mm単位		MA (並目) 選択	M (並目)	B	(C)	¥基準単価			D	M	t			
			Y	F					LXHB	PLXHB	SLXHB						
LXHB	6	6	-0.004 -0.012	2~60	3	M 3	8	9.2	1,030	1,240	1,540	6	M 3	11			
	8	8	-0.005 -0.014				4	M 4	10	11.5	1,100	1,320	1,650	8	M 4	12.5	
	10	10	10~150		4 5 6	M 6			13	15	1,180	1,410	1,770	10	M 6	14	
	12	12					14	16.2	1,320	1,580	1,980	12・13	M 8	17			
	13	13			17	19.6	1,480	1,770	2,220	15	M10	20					
	14	14			17	19.6	1,540	1,840	2,310	16			6 8 10				
	15	15			-0.006 -0.017	6 8 10	M10	17	19.6	1,800				2,160	2,710	17	M10
	16	16			19			21.9	1,900	2,290			2,880	18	M12	25	
	17	17			4~60	6 8 10 12	M12	24	27.7	1,970			2,360	2,950			20
	18	18						27	31.2	2,000			2,380	2,970	22	M16	31
20	20	24		27.7		2,160	2,590	3,240	25	M16			31				
22	22	32		36.9		2,340	2,820	3,520	26					M20	37		
25	25	-0.007 -0.020	8 10 12 16 20	M16		32	36.9	2,780	3,330	4,170			30			M16	31
25A	30	32				36.9	2,780	3,330	4,170	30			M20	37			
30	30																
30A																	

図の寸法が上表より小さくならないようY・Fをご選定ください。

Order 注文例

型式 - Y - F - MA

FXHB20 - 17 - F25 - MA10

FXJB12 - 24 - F18 - MA6

SF - PFXJB17 - 30 - F50 - MA8

脱脂洗浄サービス P.124

Delivery 出荷日

●下記以外  
2 日日出荷

●注文締切  
ストークA早割 翌日出荷 300円/1明細行 PM 3:00迄  
ストークA 翌日出荷 800円/1本 PM 6:00迄 P.128

●ストークA早割は1明細行当たり一律300円  
●ストークAは3本以上で1明細行当たり一律2,160円

●PHFXHB  
3 日日出荷

Price 価格

●右記以外  
●数量スライド価格 (1円未満切り捨て) P.127

数量区分	標準対応						個別対応
	小口	大口	標準対応	大口	個別対応	大口	
数量	1~4	5~12	13~19	20~49	50~100	101~200	201以上
値引率	5%	10%	18%	20%	20%	20%	お見積り
出荷日	通常	通常	+1日	+6日	+12日	お見積り	お見積り

●PHFXHB  
●数量スライド価格 (1円未満切り捨て) P.127

数量区分	標準対応						個別対応
	小口	大口	標準対応	大口	個別対応	大口	
数量	1~4	5~12	13~19	20~49	50~100	101~200	201以上
値引率	5%	10%	18%	20%	20%	20%	お見積り
出荷日	通常	通常	+5日	+11日	お見積り	お見積り	お見積り

●表示数量超えはWOSにてご確認ください。●標準対応大口以上はストークA対応なし。●表示数量超えはWOSにてご確認ください。●SUS304は対象外。

Alteration 追加加工

型式 - Y - F - MA - (YKC・WSC・APC)

FXHB25 - 50 - F32 - MA10 - YKC - APC

Example 使用例

Alterations	Y寸法公差変更	スパナ掛け四面変更	インロー追加
	YKC	WSC	APC

Code YKC WSC APC

Spec. Y寸法公差を±0.05へ変更します。●すべてのタイプに適用。指定方法 YKC

スパナ掛け四面幅を四面カットに追加します。●標準・段付タイプに適用。指定方法 WSC

座面部分にインローを追加します。●すべてのタイプに適用。指定方法 APC

D	M	APCφ6	D	M	APCφ6
6	M 3	6	20	M12	20
8	M 4	8	22	M12	22
10	M 6	10	25	M16	25
12	M 8	12	25A	M12	25
13	M 8	13	30	M20	30
15	M 10	15	30A	M18	30
16	M 10	16	18		
17	M 10	17			
18	M 10	18			

¥/1Code 400 400 600

13  
片持ちピン  
の寸法が上表より  
小さくならないよう  
Y・Fをご選定ください。

# 片持ちピン

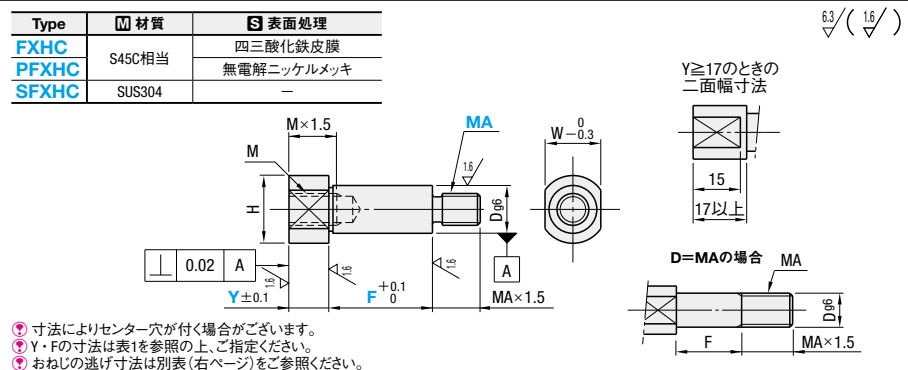
—ボルトマウント・おねじタイプ—

2日目納期短縮  
出荷

大口対応  
BIG ORDER

ステンレス・めっき品  
脱脂洗浄サービス  
対応商品詳細は下記URLへ  
http://fa.misumi.jp

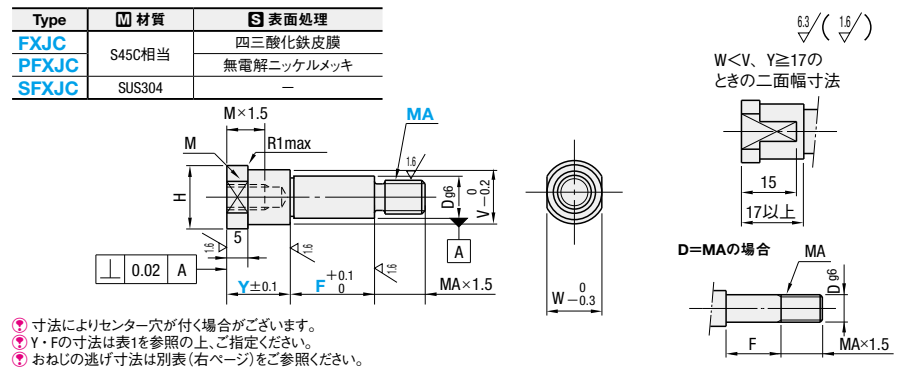
◎カタログ規格外品はこちら P.131  
◎CADデータフォルダ名：13\_Hinge\_Pins



寸法によりセンター穴が付く場合がございます。  
Y・Fの寸法は表1を参照の上、ご指定ください。  
おねじの逃げ寸法は別表(右ページ)をご参照ください。

型式 Type	No.	D <sub>96</sub>	指定1mm単位		MA(並目) 選択	M (並目)	H	W	¥基準単価			表1
			Y	F					FXHC	PFXHC	SFXHC	
FXHC PFXHC SFXHC	6	6	-0.004 -0.012	5~100	4 5 6	M 3	10 8	970	1,170	1,460	M 3	Y+F≥10
	6A	6	-0.004 -0.012		5 6 8	M 4	14 12	1,060	—	2,010	M 4	Y+F≥12
	8	8	-0.005 -0.014		6 8 10	M 6	16 14	1,200	—	2,200	M 6	Y+F≥15.5
	8A	8	-0.005 -0.014		6 8 10 12	M 8	15 13	1,120	1,330	1,670	M 8	Y+F≥19.5
	10	10	-0.006 -0.017		8 10 12 (15)	M 10	20 17	1,410	—	2,360	M 10	Y+F≥23.5
	10A	10	-0.006 -0.017		10 12 (15) 16	M 12	17 14	1,250	1,490	1,870	M 12	Y+F≥29.5
	12	12	-0.007 -0.020	10~150	8 10 12 (15) 16 20	M 8	18 15	1,400	1,680	2,100	M 8	Y+F≥37
	12A	12	-0.007 -0.020		10 12 (15) 16	M 10	20 17	1,460	1,750	2,190	M 10	Y+F≥45
	13	13	-0.007 -0.020		10 12 (15) 16 20 24 (25)	M 12	21 18	1,700	2,050	2,570	M 12	
	13A	13	-0.007 -0.020		10 12 (15) 16 20 24 (25) 30	M 16	23 20	1,800	2,170	2,730	M 16	
	15	15	-0.007 -0.020			M 12	26 24	1,890	2,260	2,820	M 12	
	15A	15	-0.007 -0.020			M 16	28 26	2,040	2,460	3,070	M 16	
	16	16	-0.007 -0.020	4~75	10 12 (15) 16 20 24 (25) 30	M 8	26 24	1,890	—	2,820	M 8	
	16A	16	-0.007 -0.020		10 12 (15) 16 20 24 (25)	M 12	31 27	2,210	2,670	3,330	M 12	
	17	17	-0.007 -0.020			M 16	36 32	2,640	3,160	3,950	M 16	
	17A	17	-0.007 -0.020			M 12		2,210	2,670	3,330	M 12	
	18	18	-0.007 -0.020			M 20		2,640	3,160	3,950	M 20	
	18A	18	-0.007 -0.020			M 16		2,640	3,160	3,950	M 16	

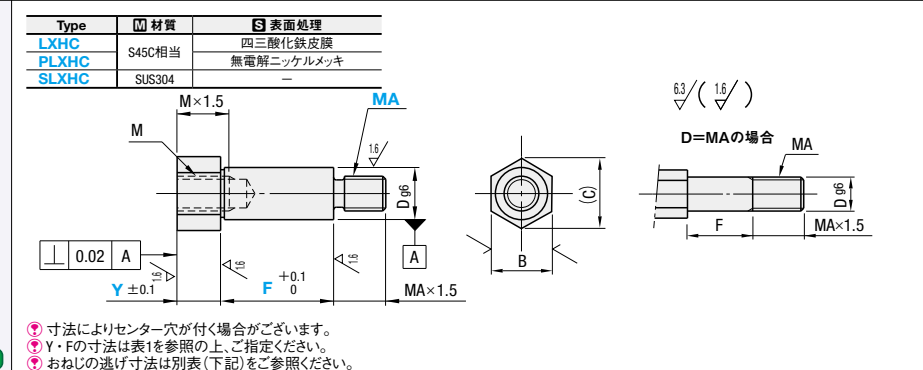
◎MAの( )付寸法、M15・M25は細目ねじとなります。MAをMSCIに変えてご指定ください。



寸法によりセンター穴が付く場合がございます。  
Y・Fの寸法は表1を参照の上、ご指定ください。  
おねじの逃げ寸法は別表(右ページ)をご参照ください。

型式 Type	No.	D <sub>96</sub>	指定1mm単位		MA(並目) 選択	M (並目)	V	H	W	¥基準単価			表1
			Y	F						FXJC	PFXJC	SFXJC	
FXJC PFXJC SFXJC	6	6	-0.004 -0.012	5~75	4 5 6	M 3	8 10 8	1,080	1,300	1,610	M 3	Y+F≥10	
	6A	6	-0.004 -0.012		5 6 8	M 4	12 14 12	1,190	—	—	M 4	Y+F≥12	
	8	8	-0.005 -0.014		6 8 10	M 6	10 12 10	1,160	1,400	1,740	M 6	Y+F≥15.5	
	8A	8	-0.005 -0.014		6 8 10 12	M 8	14 16 14	1,340	—	—	M 8	Y+F≥19.5	
	10	10	-0.006 -0.017		8 10 12 (15)	M 10	13 15 13	1,230	1,480	1,850	M 10	Y+F≥23.5	
	10A	10	-0.006 -0.017		10 12 (15) 16	M 12	18 20 17	1,570	—	—	M 12	Y+F≥29.5	
	12	12	-0.007 -0.020	10~75	6 8 10 12	M 8	15 17 14	1,390	1,660	2,070	M 8	Y+F≥37	
	12A	12	-0.007 -0.020		8 10 12 (15)	M 10	16 18 15	1,560	1,870	2,330	M 10	Y+F≥45	
	13	13	-0.007 -0.020		10 12 (15) 16	M 12	18 20 17	1,620	1,950	2,430	M 12		
	13A	13	-0.007 -0.020		10 12 (15) 16 20	M 16	19 21 18	1,880	2,270	2,850	M 16		
	15	15	-0.007 -0.020		10 12 (15) 16 20 24 (25)	M 8	20	1,990	2,400	3,020	M 8		
	15A	15	-0.007 -0.020		10 12 (15) 16 20 24 (25) 30	M 12	21	2,060	2,470	3,090	M 12		
	16	16	-0.007 -0.020	7~60	10 12 (15) 16 20 24 (25) 30	M 8	24	2,080	2,490	3,110	M 8		
	16A	16	-0.007 -0.020		10 12 (15) 16 20 24 (25)	M 16	26 28 26	2,260	2,710	3,390	M 16		
	17	17	-0.007 -0.020			M 12	29 31 27	2,460	2,950	3,690	M 12		
	17A	17	-0.007 -0.020			M 20	34 36 32	2,920	3,490	4,370	M 20		
	18	18	-0.007 -0.020			M 16		2,920	3,490	4,370	M 16		
	18A	18	-0.007 -0.020			M 12		2,920	3,490	4,370	M 12		

◎MAの( )付寸法、M15・M25は細目ねじとなります。MAをMSCIに変えてご指定ください。  
◎W<Vの場合、二面幅WがV外径にかかります。



寸法によりセンター穴が付く場合がございます。  
Y・Fの寸法は表1を参照の上、ご指定ください。  
おねじの逃げ寸法は別表(下記)をご参照ください。

型式 Type	No.	D <sub>96</sub>	指定1mm単位		MA(並目) 選択	M (並目)	B	(C)	¥基準単価			表1
			Y	F					LXHC	PLXHC	SLXHC	
LXHC PLXHC SLXHC	6	6	-0.004 -0.012	5~100	4 5 6	M 3	8 9.2	1,030	1,240	1,540	M 3	Y+F≥10
	6A	6	-0.004 -0.012		5 6 8	M 4	10 11.5	1,100	1,320	1,650	M 4	Y+F≥12
	8	8	-0.005 -0.014		6 8 10	M 6	13 15	1,180	1,410	1,770	M 6	Y+F≥15.5
	8A	8	-0.005 -0.014		6 8 10 12	M 8	14 16.2	1,320	1,580	1,980	M 8	Y+F≥19.5
	10	10	-0.006 -0.017		8 10 12 (15)	M 10	17 19.6	1,480	1,770	2,220	M 10	Y+F≥23.5
	10A	10	-0.006 -0.017		10 12 (15) 16	M 12	19 21.9	1,540	1,840	2,310	M 12	Y+F≥29.5
	12	12	-0.007 -0.020	10~100	10 12 (15) 16 20	M 8	19 21.9	1,800	2,160	2,710	M 8	Y+F≥37
	12A	12	-0.007 -0.020		10 12 (15) 16 20 24 (25)	M 10	24 27.7	1,900	2,290	2,880	M 10	Y+F≥45
	13	13	-0.007 -0.020		12 (15) 16 20 24 (25) 30	M 12	27 31.2	1,970	2,360	2,950	M 12	
	13A	13	-0.007 -0.020			M 16		2,000	2,380	2,970	M 16	
	15	15	-0.007 -0.020			M 12		2,160	2,590	3,240	M 12	
	15A	15	-0.007 -0.020			M 20		2,340	2,820	3,520	M 20	
	16	16	-0.007 -0.020	4~60	12 (15) 16 20 24 (25) 30	M 16	32 36.9	2,780	3,330	4,170	M 16	
	16A	16	-0.007 -0.020			M 12		2,780	3,330	4,170	M 12	
	17	17	-0.007 -0.020			M 20		2,780	3,330	4,170	M 20	
	17A	17	-0.007 -0.020			M 16		2,780	3,330	4,170	M 16	
	18	18	-0.007 -0.020			M 12		2,780	3,330	4,170	M 12	
	18A	18	-0.007 -0.020			M 16		2,780	3,330	4,170	M 16	

◎MAの( )付寸法、M15・M25は細目ねじとなります。MAをMSCIに変えてご指定ください。

Order 注文例  
型式 - Y - F - MA  
FXHC12 - 5 - F15 - MA8  
LXHC10 - 20 - F35 - MA6  
SF-SFXHC20 - 10 - F30 - MSC15  
脱脂洗浄サービス P.124

Delivery 出荷日  
2 日目出荷

Price 価格  
数量区分 小口 5~12 13~19 20~49 50~100 101~200 201以上  
数量 1~4 5~12 13~19 20~49 50~100 101~200 201以上  
値引率 基準単価 5% 10% 18% 20% 20% お見積り  
出荷日 通常 +1日 +6日 +12日

Alteration 追加加工  
型式 - Y - F - MA(MSC) - (YKC・WSC・APC)  
FXHC15 - 20 - F22 - MSC15 - APC

注文締切  
ストークA早割 翌日出荷 300円/1明細行 PM 3:00迄  
ストークA 翌日出荷 800円/1本 PM 6:00迄 P.128

ストークA早割は1明細行当たり一律300円  
ストークAは3本以上で1明細行当たり一律2,160円

長納期大口割(ストークL)  
数量 201~500  
値引率 ~40%  
出荷日 WOS

ストークLについては、P.129をご覧ください。  
ご利用の方はWOSにてご確認ください。  
SUS304は対象外

Alterations  
Y寸法公差変更 YKC  
スパナ掛け四面変更 WSC  
インロー追加 APC  
おねじ部細目ねじ変更 MSC

Spec.  
Y寸法公差を±0.05へ変更します。  
すべてのタイプに適用  
指定方法 YKC  
スパナ掛け四面幅を四面カットに追加します。  
標準・段付タイプに適用  
指定方法 WSC  
座面部分にインローを追加します。  
すべてのタイプに適用  
指定方法 APC  
おねじ部MAを下表面細目ねじに変更します。  
すべてのタイプに適用  
MAをMSCIに変えてご指定ください。  
指定方法 MSC12

ねじ逃げ加工寸法

並目ねじ	ねじ径(MA)			ねじ径(MSC)		
	g	r	f	g	r	f
4	1.2~1.5	0.2~0.3	2.9~3.2	4	1.2~1.5	0.2~0.3
5	1.2~1.5	0.2~0.3	3.9~4.1	5	1.2~1.5	0.2~0.3
6	1.5~2.5	0.2~0.6	4.3~4.9	6	1.5~2.5	0.2~0.6
8	1.5~2.5	0.2~0.6	6.3~6.6	8	1.5~2.5	0.2~0.6
10	1.5~3.0	0.2~1.0	8.1~8.3	10	1.5~3.0	0.2~1.0
12	1.5~3.0	0.2~1.0	9.8~10.1	12	1.5~3.0	0.2~1.0
16	1.5~4.0	0.2~1.0	13.6~13.8	15	1.5~4.0	0.2~1.0
20	1.5~4.0	0.2~1.5	17.0~17.2	20	1.5~4.0	0.2~1.5
24	2.5~5.0	0.2~1.5	20.2~20.7	25	2.5~5.0	0.2~1.5
30	2.5~5.0	0.2~1.5	26.0~26.2	30	2.5~5.0	0.2~1.5

MSC ピッチ MSC ピッチ  
M4 0.5 M12 1.0  
M5 0.75 M20 1.5  
M6 1.0 M30 1.5  
M10 1.0 M30 1.5

¥/1Code 400 400 600 無料



# 片持ちピン

—重荷重タイプ—

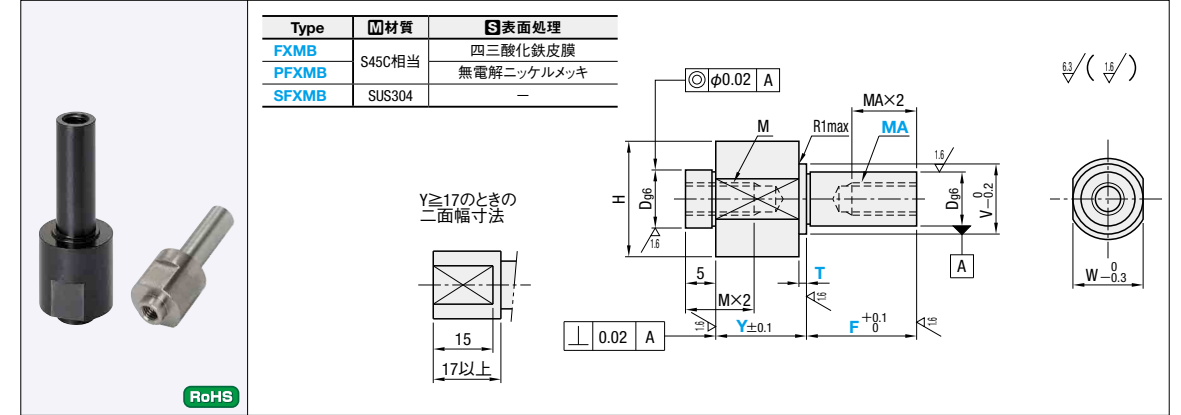
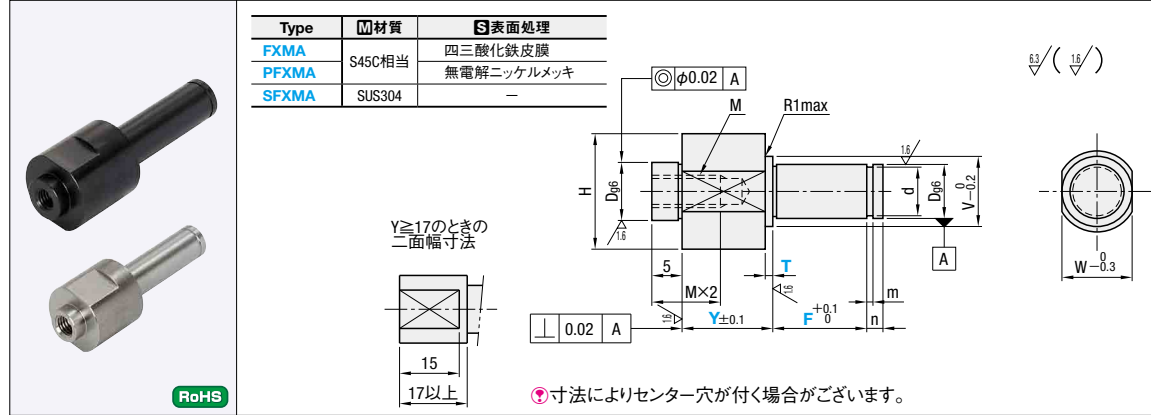
2日目納短縮  
出荷

大口  
対応  
BIG ORDER

ステンレス・めっき品  
脱脂洗浄サービス  
対応商品詳細は下記URLへ  
http://fa.misumi.jp

■特長：座が大きく倒れに強いめねじ固定タイプです。

◎カタログ規格外品はこちら P.131  
◎CADデータフォルダ名：13\_Hinge\_Pins



型式 Type	No.	D $\phi 6$	指定1mm単位		選択 T	M 並目	V	H	W	d		m	n	¥基準単価		
			Y	F						基準寸法	許容差			FXMA	PFXMA	SFXMA
FXMA PFXMA SFXMA	6	6	4~60	5~75	13 5	M3	8	14	12	5	$+0.075$	0.7	2	1,020	1,280	1,670
	8	8				M4	10	17	14	7	$+0.090$	0.9	3	1,150	1,430	1,820
	10	10				M6	13	21	18	9.6	$-0.090$	1.15	4	1,350	1,630	2,100
	12	12					15	24	21	11.5	0			1,610	1,950	2,750
	15	15					18	28	25	14.3	$-0.110$			1,830	2,210	3,120
	17	17	10~100	2 5 8	M8	20	32	28	16.2	0	1,990	2,430	3,280			
	20	20				24	36	32	19	0	2,420	2,930	3,900			
	25	25				29	43	38	23.9	0	3,010	3,610	4,530			
	30	30				34	50	44	28.6	$-0.120$	3,610	4,350	5,440			
												1.65	5			

型式 Type	No.	D $\phi 6$	指定1mm単位		選択 T	MA 並目	V	H	W	¥基準単価			タップ サイズ	有効長	下穴 深さ	
			Y	F						FXMB	PFXMB	SFXMB				
FXMB PFXMB SFXMB	6	6	4~60	5~75	13 5	3	M3	8	14	12	1,240	1,570	2,000	M3	6	11
	8	8				4	M4	10	17	14	1,390	1,680	2,170	M4	8	14
	10	10				4 5 6	M6	13	21	18	1,630	1,960	2,530	M5	10	17
	12	12				5 6 8		15	24	21	1,910	2,360	3,300	M6	12	20
	15	15						18	28	25	2,150	2,650	3,750	M8	12	25
	17	17	10~100	2 5 8	M8	6 8 10	20	32	28	2,360	2,930	3,930	M10	20	29	
	20	20				24	36	32	2,870	3,540	4,670	M12	24	34		
	25	25				29	43	38	3,590	4,350	5,440	M16	32	44		
	30	30				34	50	44	4,350	5,230	6,530					

◎下穴深さ $\geq Y+F+5$ のときMの下穴は貫通します。また、 $M \times 2 \geq Y+F+5$ のときMは通しになります。

Order 注文例

型式	Y	F	T
FXMA20	20	F70	T5
SFXMA12	10	F100	T2

Delivery 出荷日

2 日日出荷

◎注文締切

◎ストックA早割 翌日出荷 300円/1明細行 PM 3:00迄

◎ストックA 翌日出荷 800円/1本 PM 6:00迄 P.128

Price 価格

数量スライド価格 (◎1円未満切り捨て) P.127

数量区分	標準対応				個別対応		
	小口	大口	大口	大口			
数量	1~4	5~12	13~19	20~49	50~100	101~200	201以上
値引率	基準単価	5%	10%	18%	20%	30%	お見積り
出荷日	通常				+6日	+14日	お見積り

◎表示数量超えはWOSにてご確認ください。  
◎標準対応大口以上はストック対応なし

Price 価格

数量スライド価格 (◎1円未満切り捨て) P.127

数量区分	標準対応				個別対応		
	小口	大口	大口	大口			
数量	1~4	5~12	13~19	20~49	50~100	101~200	201以上
値引率	基準単価	5%	10%	18%	20%	30%	お見積り
出荷日	通常				+6日	+14日	お見積り

◎表示数量超えはWOSにてご確認ください。  
◎標準対応大口以上はストック対応なし

Alteration 追加

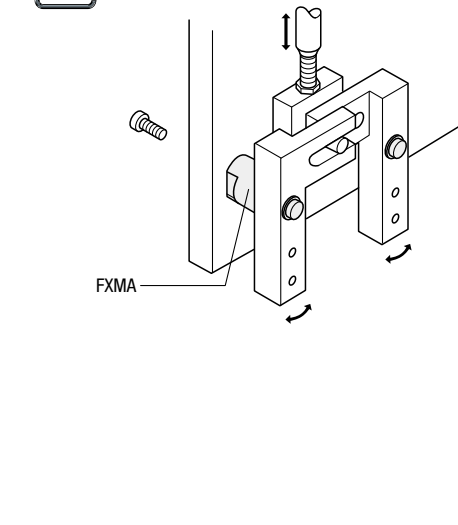
型式	Y	F	T	(SET・SC)
PFXMA15	20	F60	T8	SET・SC

Alteration 追加

型式	Y	F	T	MA	(SC)
PFXMB15	20	F60	T8	MA10	SC

Alterations

止め輪セット	ガイド用二面幅追加
Code SET	Code SC
Spec. 軸径に適用する止め輪を付属します。 [指定方法] SET 止め輪形状 No.6・8：E型止め輪 No.10~30：C型止め輪 止め輪材質	長穴ガイド用二面幅を追加加工します。 [指定方法] SC ◎D(二面幅)は+公差となります。 ◎Y-T $\geq 6$
片持ちピン 止め輪 材質 表面処理 材質 S45C 四三酸化鉄皮膜 ばね用鋼 相当 無電解ニッケルメッキ SUS304	SUS304-CSP
¥/1Code 250	400



Order 注文例

型式	Y	F	T	MA
FXMB20	20	F70	T5	MA6
SFXMB12	10	F100	T2	MA6

Delivery 出荷日

2 日日出荷

◎注文締切

◎ストックA早割 翌日出荷 300円/1明細行 PM 3:00迄

◎ストックA 翌日出荷 800円/1本 PM 6:00迄 P.128

Price 価格

数量スライド価格 (◎1円未満切り捨て) P.127

数量区分	標準対応				個別対応		
	小口	大口	大口	大口			
数量	1~4	5~12	13~19	20~49	50~100	101~200	201以上
値引率	基準単価	5%	10%	18%	20%	30%	お見積り
出荷日	通常				+6日	+14日	お見積り

◎表示数量超えはWOSにてご確認ください。  
◎標準対応大口以上はストック対応なし

Price 価格

数量スライド価格 (◎1円未満切り捨て) P.127

数量区分	標準対応				個別対応		
	小口	大口	大口	大口			
数量	1~4	5~12	13~19	20~49	50~100	101~200	201以上
値引率	基準単価	5%	10%	18%	20%	30%	お見積り
出荷日	通常				+6日	+14日	お見積り

◎表示数量超えはWOSにてご確認ください。  
◎標準対応大口以上はストック対応なし

Alteration 追加

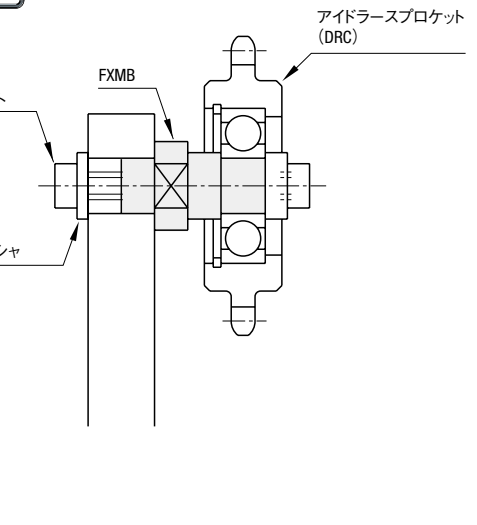
型式	Y	F	T	MA	(SC)
PFXMB15	20	F60	T8	MA10	SC

Alteration 追加

型式	Y	F	T	MA	(SC)
PFXMB15	20	F60	T8	MA10	SC

Alterations

ガイド用二面幅追加	ガイド用二面幅追加
Code SC	Code SC
Spec. 長穴ガイド用二面幅を追加加工します。 [指定方法] SC ◎D(二面幅)は+公差となります。 ◎Y-T $\geq 6$	長穴ガイド用二面幅を追加加工します。 [指定方法] SC ◎D(二面幅)は+公差となります。 ◎Y-T $\geq 6$
¥/1Code 400	400



# 片持ちピン

-フランジタイプ-

2日目納期短縮  
出荷

大口対応  
BIG ORDER

ステンレス・めっき品  
脱脂洗浄サービス  
対応品詳細は下記URLへ  
http://fa.misumi.jp

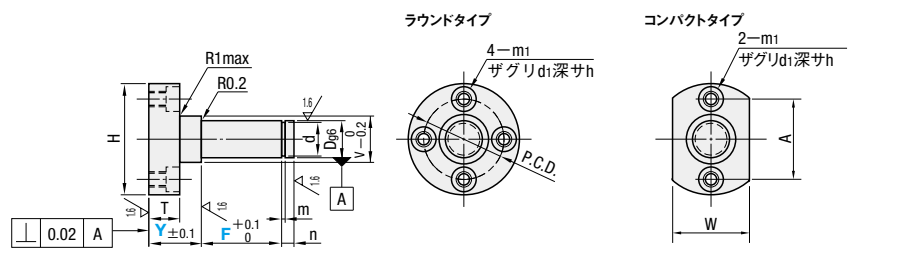
◎カタログ規格外品はこちら **P.131**  
◎CADデータフォルダ名: 13\_Hinge\_Pins



Type	材質	S 表面処理
ラウンドタイプ FXFA PFXFA SFXFA	コンパクトタイプ FXEA PFXEA SFXEA	S45C相当 四三酸化鉄皮膜 無電解ニッケルメッキ
	SUS304	-

◎FXFA・FXEA以外のタイプのR0.2部は逃げ溝になります。

D公差 (g6)	
6	-0.004 -0.012
8・10	-0.005 -0.014
12~18	-0.006 -0.017
20~30	-0.007 -0.020
35~50	-0.009 -0.025



◎寸法によりセンター穴が付く場合がございます。

型式 Type	No.	D	指定1mm単位		V	H	T	m1	d1	h	P.C.D.	d許容差	m	n	W	A	Y基準単価																																																																																																																																																													
			Y	F													ラウンドタイプ			コンパクトタイプ																																																																																																																																																										
																		FXFA	PFXFA	SFXFA	FXEA	PFXEA	SFXEA																																																																																																																																																							
ラウンドタイプ	6A	6	5~100	12~60	8	26	10	M 4	6.5	3.5	17	+0.075 0	0.7	2	14	17	1,230	1,480	1,850	2,130	2,560	3,195																																																																																																																																																								
	8A	8																					10~150	17~75	10	28	M 5	8	4.4	26	9.6	1.15	3	15	19	1,320	1,590	1,990	2,230	2,680	3,345																																																																																																																																					
	10A	10																																								17~75	20~75	12	36	M 4	6.5	3.5	23	0	0.9	4	20	26	1,580	1,900	2,380	2,770	3,200	3,840																																																																																																																		
	12	12																																																											17~75	20~75	13	40	M 5	8	4.4	30	11.5	1.35	5	22	27	1,760	2,130	2,660	2,700	3,240	4,050																																																																																															
	13	13																																																																														17~75	20~75	14	42	M 6	9.5	5.4	34	17	0.210	6	24	30	1,850	2,220	2,720	2,800	3,360	4,200																																																																												
	14	14																																																																																																	17~75	20~75	15	44	M 8	11	6.5	31	15.2	1.65	7	25	31	2,150	2,600	3,270	3,110	3,730	4,665																																																									
	15	15																																																																																																																				17~75	20~75	16	16	M 8	11	6.5	32	17	0	8	28	32	2,290	2,760	3,480	3,260	3,910	4,990																																						
	16	16																																																																																																																																							17~75	20~75	17	17	M 8	11	6.5	34	17	-0.110	9	28	34	2,350	2,830	3,550	3,330	4,000	4,995																			
	17	17																																																																																																																																																										17~75	20~75	18	18	M 8	11	6.5	36	19	0	10	31	34	2,380	2,850	3,570	3,370	4,040	5,055
	18	18																																																																																																																																																																												
	19	19	17~75	20~75	20	20	M 8	11	6.5	42	23.9	1.65	12	38	42	2,810	3,370	4,210	3,820	4,580	5,730																																																																																																																																																									
	20	20																				17~75	20~75	21	22	M 8	11	6.5	42	26	0	13	42	49	3,340	4,010	5,000	4,360	5,230	6,540																																																																																																																																						
	22	22																																							17~75	20~75	22	22	M 8	11	6.5	49	28.6	1.65	14	50	55	3,750	6,540	-	4,780	5,740	7,170																																																																																																																			
	25	25																																																										17~75	20~75	23	25	M 10	14	9	56	33	0	15	56	63	5,550	8,240	-	6,590	7,910	9,885																																																																																																
	30	30																																																																													17~75	20~75	24	26	M 10	14	9	63	38	-0.250	16	70	73	6,660	11,420	-	7,710	9,250	11,565																																																																													
	35	35																																																																																																17~75	20~75	25	29	M 10	14	9	73	47	0	17	70	73	8,000	13,690	-	9,050	10,860	13,575																																																										
	40	40																																																																																																																			17~75	20~75	26	54	M 10	14	9	73	47	0	18	70	73	8,000	13,690	-	9,050	10,860	13,575																																							
	44	44																																																																																																																																						17~75	20~75	27	54	M 10	14	9	73	47	0	19	70	73	8,000	13,690	-	9,050	10,860	13,575																				
	50	50																																																																																																																																																									17~75	20~75	28	90	M 10	14	9	73	47	0	20	70	73	8,000	13,690	-	9,050	10,860	13,575	

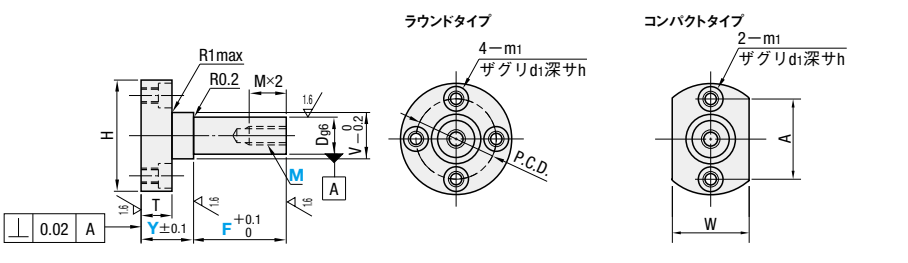
◎取付穴は、表・裏両方から取付けられるよう、タップ加工及びザグリ加工がされています。



Type	材質	S 表面処理
ラウンドタイプ FXFB PFXFB SFXFB	コンパクトタイプ FXEB PFXEB SFXEB	S45C相当 四三酸化鉄皮膜 無電解ニッケルメッキ
	SUS304	-

◎FXFB・FXEB以外のタイプのR0.2部は逃げ溝になります。

D公差 (g6)	
6	-0.004 -0.012
8・10	-0.005 -0.014
12~18	-0.006 -0.017
20~30	-0.007 -0.020
35~50	-0.009 -0.025



◎寸法によりセンター穴が付く場合がございます。

型式 Type	No.	D	指定1mm単位		M (並目) 選択	V	H	T	m1	d1	h	P.C.D.	W	A	Y基準単価																																																																																																																																													
			Y	F											ラウンドタイプ			コンパクトタイプ																																																																																																																																										
																FXFB	PFXFB	SFXFB	FXEB	PFXEB	SFXEB																																																																																																																																							
ラウンドタイプ	6A	6	5~100	12~60	3	8	26	10	M 4	6.5	3.5	17	14	17	1,480	1,780	2,210	2,380	2,860	3,570																																																																																																																																								
	8A	8																			10~150	17~75	4	10	36	M 5	8	4.4	26	15	19	1,590	1,910	2,390	2,500	3,000	3,750																																																																																																																							
	10A	10																																				17~75	20~75	4 5 6	13	40	M 4	6.5	3.5	23	16	23	1,680	2,030	2,530	2,600	3,120	3,900																																																																																																						
	12	12																																																					17~75	20~75	5 6 8	15	36	M 5	8	4.4	30	24	30	1,900	2,270	2,840	2,830	3,400	4,245																																																																																					
	13	13																																																																						17~75	20~75	6 8 10	16	38	M 5	8	4.4	27	22	27	2,130	2,550	3,190	3,070	3,680	4,605																																																																				
	14	14																																																																																							17~75	20~75	6 8 10	18	40	M 5	8	4.4	30	24	30	2,220	2,660	3,340	3,170	3,800	4,755																																																			
	15	15																																																																																																								17~75	20~75	6 8 10	19	42	M 5	8	4.4	31	25	31	2,300	2,760	3,440	3,260	3,910	4,845																																		
	16	16																																																																																																																									17~75	20~75	6 8 10	20	44	M 5	8	4.4	32	28	32	2,410	2,900	3,640	3,420	4,170	5,115																	
	17	17																																																																																																																																										17~75	20~75	6 8 10	21	46	M 5	8	4.4	34	31	34	2,480	2,990	3,760	3,540	4,300	5,250
	18	18																																																																																																																																																										
	19	19	17~75	20~75	6 8 10	23	50	M 5	8	4.4	38	34	39	2,640	3,200	4,020	3,800	4,570	5,525																																																																																																																																									
	20	20																		17~75	20~75	6 8 10	24	52	M 5	8	4.4	40	36	42	2,720	3,310	4,160	3,940	4,715	5,670																																																																																																																								
	22	22																																			17~75	20~75	6 8 10	25	54	M 5	8	4.4	42	38	44	2,800	3,410	4,280	4,060	4,835	5,790																																																																																																							
	25	25																																																				17~75	20~75	6 8 10	26	56	M 5	8	4.4	44	40	46	2,880	3,510	4,400	4,180	4,955	5,910																																																																																						
	30	30																																																																					17~75	20~75	6 8 10	27	58	M 5	8	4.4	46	42	48	2,960	3,610	4,520	4,300	5,075	6,030																																																																					
	35	35																																																																																						17~75	20~75	6 8 10	28	60	M 5	8	4.4	48	44	50	3,040	3,700	4,660	4,440	5,215	6,170																																																				
	40	40																																																																																																							17~75	20~75	6 8 10	29	62	M 5	8	4.4	50	46	52	3,120	3,790	4,760	4,540	5,315	6																																			





アイドラーについてはP.1423~をご参照ください。

カタログ規格外品はこちら P.131  
CADデータフォルダ名: 13\_Hinge\_Pins

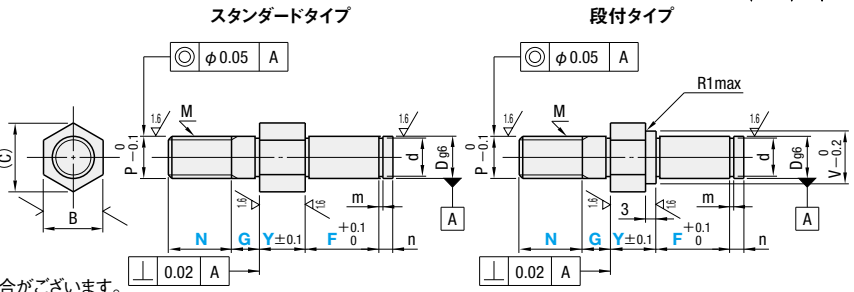
### 止め輪タイプ



スタンダードタイプ				段付タイプ				材質	表面処理
ねじ長さ固定タイプ		ねじ長さ指定タイプ		ねじ長さ固定タイプ		ねじ長さ指定タイプ			
FXKA	FXNKA	FXLA	FXNLA	S45C相当	四三酸化鉄皮膜				
PFXKA	PFXNKA	PFXLA	PFXNLA		無電解ニッケルメッキ				
SFXKA	SFXNKA	SFXLA	SFXNLA	SUS304	-				

RoHS

D公差 (g6)	公差
6	-0.004
8・10	-0.005
12~18	-0.014
12~18	-0.006
20~30	-0.017
20~30	-0.007
20~30	-0.020



型式	No.	D	指定1mm単位			ねじ長さ固定	ねじ長さ指定	P	M (並目)	V (段付のみ)	B	(C)	基準寸法	許容差	m	n		
			Y	F	G													
スタンダード 固定タイプ FXKA PFXKA SFXKA	指定タイプ	6	5~60	5~100	5~10	9	6~12	6	M 6	8	10	11.5	5	+0.075	0.7	2		
	10	12				8	M 8	10	12	13.9	7	+0.050	0.9	3				
	12	15				10~20	10	M10	13	14	16.2	9.6	-0.050					
	13	15							15	17	19.6	11.5						
	14	16							16	18	21.9	12.4						
	15	16							18	19	21.9	14.3	0	-0.110	1.15			
	16	17							19	20	22.7	15.2						
	17	17							20	22	27.5	16						
	18	18							21	24	27.7	17						
	20	20							20	M20	24	31.2	19					
段付 固定タイプ FXLA PFXLA SFXLA	指定タイプ	20A	5~75	10~150	5~20	20	20~40	20	M20	26	27	31.2	21	0	-0.210	1.35	5	
	22	20							16	M16	24	27	31.2	19				
	22A	20							20	M20	26	27	31.2	21				
	25	25							16	M16	26	27	31.2	19				
	25A	25							20	M20	29	30	34.6	23.9				
	30	30							16	M16	34	36	41.6	28.6				
	30A	30							16	M16	34	36	41.6	28.6				

Order 注文例

型式: FXKA20A - 20 - F12 - G8 - N14

数量: 10

脱脂洗浄サービス P.124

Delivery 出荷日

2 日目出荷

在庫A早割 翌日出荷 300円/1明細行

PM 3:00迄

在庫A 翌日出荷 800円/1本

PM 6:00迄 P.128

Price 価格

数量スライド価格 (1円未満切り捨て) P.127

数量区分	標準対応	大口	個別対応				
数量	1~4	5~12	13~19	20~49	50~200	201~300	301以上
値引率	基準	5%	10%	18%	20%	30%	40%
出荷日	通常	+1日	+1日	+1日	+3日	お見積り	お見積り

Price 価格

数量スライド価格 (1円未満切り捨て) P.127

数量区分	標準対応	大口	個別対応				
数量	1~4	5~12	13~19	20~49	50~200	201~300	301以上
値引率	基準	5%	10%	20%	30%	40%	40%
出荷日	通常	+1日	+1日	+3日	お見積り	お見積り	お見積り

### 止め輪タイプ

No.	Y基準単位											
	スタンダードタイプ						段付タイプ					
	FXKA	PFXKA	SFXKA	FXNKA	PFXNKA	SFXNKA	FXLA	PFXLA	SFXLA	FXNLA	PFXNLA	SFXNLA
6	730	870	1,100	1,020	1,300	1,670	890	1,070	1,350	1,610	1,980	1,980
8	780	940	1,170	1,130	1,410	1,810	960	1,160	1,450	1,720	2,130	2,130
10	830	1,000	1,240	1,200	1,480	1,810	1,020	1,230	1,530	1,820	2,260	2,260
12	890	1,070	1,330	1,300	1,600	1,960	1,110	1,310	1,610	1,900	2,340	2,340
13	1,070	1,280	1,600	1,540	1,900	2,320	1,310	1,580	1,970	2,320	2,870	2,870
15	1,120	1,330	1,670	1,590	1,960	2,390	1,370	1,650	2,060	2,390	2,950	2,950
16	1,300	1,570	1,960	1,850	2,270	2,770	1,600	1,930	2,430	2,410	2,890	3,610
17	1,370	1,660	2,080	1,910	2,350	2,870	1,690	2,050	2,580	2,510	3,010	3,780
18	1,420	1,710	2,130	2,010	2,470	3,040	1,740	2,100	2,630	2,560	3,080	3,810
20	1,430	1,720	2,140	2,040	2,500	3,080	1,760	2,120	2,650	2,570	3,100	3,820
20A	1,430	1,720	2,140	2,040	2,500	3,080	1,760	2,120	2,650	2,570	3,100	3,820
22	1,560	1,880	2,340	2,220	2,740	3,350	1,920	2,320	2,890	2,800	3,380	4,160
22A	1,560	1,880	2,340	2,220	2,740	3,350	1,920	2,320	2,890	2,800	3,380	4,160
25	1,680	2,030	2,530	2,400	2,870	3,620	2,080	2,510	3,120	3,030	3,650	4,490
25A	1,680	2,030	2,530	2,400	2,870	3,620	2,080	2,510	3,120	3,030	3,650	4,490
30	2,010	2,410	3,010	2,870	3,540	4,320	2,470	2,960	3,710	3,630	4,350	5,390
30A	2,010	2,410	3,010	2,870	3,540	4,320	2,470	2,960	3,710	3,630	4,350	5,390

Alteration 追加加工

型式: FXNLA12 - 27 - F15 - G7 - N12 - MTC

Alteration 追加加工

型式: FXLB12 - 27 - F15 - G7 - MA6 - MTC

Alterations	Y寸法公差変更				ガイド用二面幅追加				押し引き用タップ追加																																																															
	SET	YKC	SC	MTC	SET	YKC	SC	MTC	SET	YKC	SC	MTC																																																												
止め輪セット																																																																								
Code	SET	YKC	SC	MTC	SET	YKC	SC	MTC	SET	YKC	SC	MTC																																																												
Spec.	軸径に適用する止め輪を付属します。 指定方法 SET 止め輪タイプに適用する止め輪形状 No.6~8: E型止め輪 No.10~30A: C型止め輪				Y寸法公差を±0.05へ変更します。 すべてのタイプに適用 指定方法 YKC				長穴ガイド用二面幅を追加します。 すべてのタイプに適用 指定方法 SC				軸の押し引き用タップを追加します。AJST (P.1777)、AJKC (P.1779)と組合わせてご使用いただけます。(指定Y寸法に制限があります。) 下表をご確認ください。 指定方法 MTC																																																											
	<table border="1"> <thead> <tr> <th>D</th> <th>X</th> <th>M</th> <th>Ymin.</th> </tr> </thead> <tbody> <tr><td>6</td><td>M 4</td><td>15</td><td>18</td></tr> <tr><td>8</td><td>M 5</td><td>16</td><td>19</td></tr> <tr><td>10</td><td>M 6</td><td>16</td><td>19</td></tr> <tr><td>12~18</td><td>M 8</td><td>18</td><td>21</td></tr> <tr><td>20~25A</td><td>M 10</td><td>25</td><td>28</td></tr> <tr><td>30・30A</td><td>M 12</td><td>27</td><td>30</td></tr> </tbody> </table>				D	X	M	Ymin.	6	M 4	15	18	8	M 5	16	19	10	M 6	16	19	12~18	M 8	18	21	20~25A	M 10	25	28	30・30A	M 12	27	30	SCと併用の場合はY寸法を3mmプラスしてください。				AJKC AJST FXKA				<table border="1"> <thead> <tr> <th>D</th> <th>X</th> <th>M</th> <th>Ymin.</th> </tr> </thead> <tbody> <tr><td>6</td><td>M 4</td><td>15</td><td>18</td></tr> <tr><td>8</td><td>M 5</td><td>16</td><td>19</td></tr> <tr><td>10</td><td>M 6</td><td>16</td><td>19</td></tr> <tr><td>12~18</td><td>M 8</td><td>18</td><td>21</td></tr> <tr><td>20~25A</td><td>M 10</td><td>25</td><td>28</td></tr> <tr><td>30・30A</td><td>M 12</td><td>27</td><td>30</td></tr> </tbody> </table>				D	X	M	Ymin.	6	M 4	15	18	8	M 5	16	19	10	M 6	16	19	12~18	M 8	18	21	20~25A	M 10	25	28	30・30A	M 12	27	30
D	X	M	Ymin.																																																																					
6	M 4	15	18																																																																					
8	M 5	16	19																																																																					
10	M 6	16	19																																																																					
12~18	M 8	18	21																																																																					
20~25A	M 10	25	28																																																																					
30・30A	M 12	27	30																																																																					
D	X	M	Ymin.																																																																					
6	M 4	15	18																																																																					
8	M 5	16	19																																																																					
10	M 6	16	19																																																																					
12~18	M 8	18	21																																																																					
20~25A	M 10	25	28																																																																					
30・30A	M 12	27	30																																																																					
¥/1Code	250	400	400	400	250	400	400	400	250	400	400	400																																																												

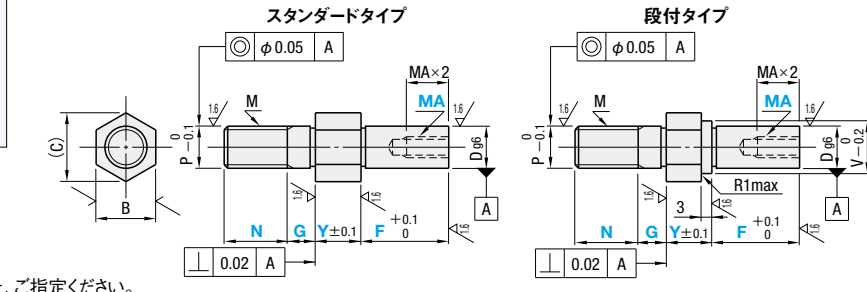
### ボルト止めタイプ



RoHS

D公差 (g6)	公差
6	-0.004
8・10	-0.005
12~18	-0.014
12~18	-0.006
20~30	-0.017
20~30	-0.007
20~30	-0.020

スタンダードタイプ				段付タイプ				材質	表面処理
ねじ長さ固定タイプ		ねじ長さ指定タイプ		ねじ長さ固定タイプ		ねじ長さ指定タイプ			
FXKB	PFXKB	FXLB	PFXLB	S45C相当	四三酸化鉄皮膜				
PFXKB	PFXNKB	PFXLB	PFXNKB		無電解ニッケルメッキ				
SFXKB	SFXNKB	SFXLB	SFXNKB	SUS304	-				



型式	No.	D	指定1mm単位			ねじ長さ固定	ねじ長さ指定	P	M (並目)	V (段付のみ)	B	(C)	基準寸法	許容差	m	n		
			Y	F	G													
スタンダード 固定タイプ FXKB PFXKB SFXKB	指定タイプ	6	5~60	5~100	5~10	9	6~12	3	M 6	8	10	11.5	5	+0.075	0.7	2		
	10	12				8~16	4	M 8	10	12	13.9	7	+0.050	0.9	3			
	12	15				10~20	4 5 6	M10	13	14	16.2	9.6	-0.050					
	13	15							15	17	19.6	11.5						
	14	16							16	18	21.9	12.4						
	15	16							18	19	21.9	14.3	0	-0.110	1.15			
	16	17							19	20	22.7	15.2						
	17	17							20	22	27.5	16						
	18	18							21	24	27.7	17						
	20	20							20	M20	24	31.2	19					
段付 固定タイプ FXLB PFXLB SFXLB	指定タイプ	20A	5~75	10~120	5~20	20	20~40	20	M20	26	27	31.2	21	0	-0.210	1.35	5	
	22	20							16	M16	24	27	31.2	19				
	22A	20							20	M20	26	27	31.2	21				
	25	25							16	M16	26	27	31.2	19				
	25A	25							20	M20	29	30	34.6	23.9				
	30	30							16	M16	34	36	41.6	28.6				
	30A	30							16	M16	34	36	41.6	28.6				

Order 注文例

型式: FXKB20A - 20 - F12 - G8 - N14 - MA10

数量: 10

脱脂洗浄サービス P.124

Delivery 出荷日

2 日目出荷

在庫A早割 翌日出荷 300円/1明細行

PM 3:00迄

在庫A 翌日出荷 800円/1本

PM 6:00迄 P.128

Price 価格

数量スライド価格 (1円未満切り捨て) P.127

数量区分	標準対応	大口	個別対応				
数量	1~4	5~12	13~19	20~49	50~200	201~300	301以上
値引率	基準	5%	10%	20%	30%	40%	40%
出荷日	通常	+1日	+1日	+3日	お見積り	お見積り	お見積り

Price 価格

数量スライド価格 (1円未満切り捨て) P.127

数量区分	標準対応	大口	個別対応				
数量	1~4	5~12	13~19	20~49	50~200	201~300	301以上
値引率	基準	5%	10%	20%	30%	40%	40%
出荷日	通常	+1日	+1日	+3日	お見積り	お見積り	お見積り

### ボルト止めタイプ

No.	Y基準単位											
	スタンダードタイプ						段付タイプ					
	FXKB	PFXKB	SFXKB	FXNKB	PFXNKB	SFXNKB	FXLB	PFXLB	SFXLB	FXNLB	PFXNLB	SFXNLB
6	800	960	1,200	1,150	1,390	1,750	980	1,180	1,470	1,430	1,650	2,150
8	860	1,030	1,290	1,260	1,580	1,890	1,060	1,270	1,590	1,530	1,770	2,330
10	920	1,090	1,370	1,350	1,690	1,890	1,130	1,350	1,680	1,620	1,870	2,460
12	1,030	1,220	1,540	1,510	1,890</							

# ヒンジピン

—ストレート割りピン止めタイプ—



■:新価格  
□:スライド引降大増アップ

2日目納期短縮

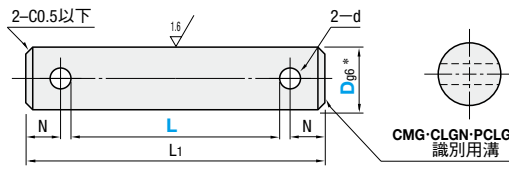


◎カタログ規格外品はこちら P.131  
◎CADデータフォルダ名: 13\_Hinge\_Pins



Type		材質	硬度	表面処理	付属品
L寸固定タイプ	L寸指定タイプ				
CMG	CLGN	S45C相当	—	四三酸化鉄皮膜	割りピン2コ SWRM
CMGH	CLGHN		40~45HRC	無電解ニッケルメッキ	
—	PCLGN		—		
—	PCLGHN	S45C相当	40~45HRC	硬質クロムメッキ メッキ厚3μm以上	SUS304
—	GCLGN		メッキ硬度750HV~		
SCMG	SCLGN	SUS304相当	—	—	SWRM
—	SCLGHN	SUS440C相当	45~50HRC	—	SUS304

D公差 (g6)	
3	-0.002 -0.008
4~6	-0.004 -0.012
8~10	-0.005 -0.014
12~18	-0.006 -0.017
20~25	-0.007 -0.020



\*Dg6公差はL寸部分のみです。それ以外は一般公差となります。  
 ◎CMG・CLGN・PCLGNの側面には、焼入タイプと区別をするための識別用溝があります。  
 ◎寸法によりセンター穴が付く場合がございます。  
 ◎L寸は削り加工寸法の普通許容差(中級)となります。

### L寸固定タイプ

型式	Type	D	L 選択	L1	N	d	付属割りピン				¥基準単価			
							CMG・CMGH	SCMG	CMG	CMGH	SCMG	CMG	CMGH	SCMG
CMG (※付L寸は選択不可)	3	10	12 14 15 *16 18 20	L+4.8	2	0.8	NPN0.8-8	NSPN0.8-8	140	150	150	150	150	150
	4	10	12 14 15 *16 *18 20	L+6	2.5	1	NPN1-10	NSPN1-10	150	160	160	160	160	
	5	10	12 14 15 16 18 20	L+7.2	3	1.2	NPN1.2-10	NSPN1.2-10	160	170	170	170	170	
CMGH (焼入タイプ)	6	15	16 18 20 22 24 25 30	L+8.6	3.5	1.6	NPN1.6-10	NSPN1.6-10	170	180	180	180	180	
	8	18	20 22 24 25 30 35 40 45 50	L+10	4	2	NPN2-12	NSPN2-12	240	260	260	260	260	
SCMG (ステンレス)	10	18	20 22 24 25 30 35 40 45 50	L+12.5	5	2.5	NPN2.5-15	NSPN2.5-15	280	300	310	310	310	
	12	22	24 25 30 35 40 45 50	L+15.2	6	3.2	NPN3.2-20	NSPN3.2-20	310	360	410	410	410	

### L寸指定タイプ (0.1mm単位)

型式	Type	D	L 指定0.1mm単位	L1	N	d	付属割りピン				¥基準単価				
							CLGN・CLGHN PCLGN・PCLGHN SCLGN・SCLGHN	CLGN	CLGHN	PCLGN	PCLGHN	GCLGN	SCLGN	SCLGHN	
CLGN CLGHN PCLGN PCLGHN GCLGN SCLGN SCLGHN	3	5.0~	50.0	L+4.8	2	0.8	NPN0.8-8	NSPN0.8-8	310	330	380	490	760	430	630
	4	5.0~	50.0	L+6	2.5	1	NPN1-10	NSPN1-10	350	400	450	580	900	520	750
	5	10.0~	70.0	L+7.2	3	1.2	NPN1.2-10	NSPN1.2-10	400	430	500	630	1,000	570	810
	6	10.0~	100.0	L+8.6	3.5	1.6	NPN1.6-10	NSPN1.6-10	420	470	530	670	1,060	610	860
	8	10.0~	100.0	L+10	4	2	NPN2-12	NSPN2-12	470	500	580	730	1,160	660	940
	10	15.0~	110.0	L+12.5	5	2.5	NPN2.5-15	NSPN2.5-15	500	530	620	770	1,240	690	980
	12	15.0~	200.0	L+15.2	6	3.2	NPN3.2-20	NSPN3.2-20	550	600	740	870	1,480	800	1,120
	13	25.0~	200.0	L+18	7	4	NPN4-20	NSPN4-20	590	640	800	910	1,600	830	1,160
	600								650	810	940	1,620	860	1,210	
	610								660	820	970	1,640	890	1,250	
	640								680	910	1,000	1,820	920	1,290	
	14	25.0~	200.0	L+18	7	4	NPN4-25	NSPN4-25	670	720	940	1,050	1,880	960	1,350
710	760								980	1,110	1,960	1,000	1,420		
730	790								1,000	1,150	2,000	1,030	1,470		
800	860								1,110	1,240	2,220	1,260	1,570		
15	30.0~	200.0	L+22	8.5	5	NPN5-35	NSPN5-35	870	930	1,210	1,320	2,420	1,480	1,670	
870								930	1,210	1,320	2,420	1,480	1,670		
870								930	1,210	1,320	2,420	1,480	1,670		
870								930	1,210	1,320	2,420	1,480	1,670		

◎SCLGHNは焼入により変色する場合があります。

Order 注文例  
 型式 - L  
 CMG8 - 30  
 CLGN15 - 120.3  
 SF - SCMG8 - 30  
 脱脂洗浄サービス P.124

Alteration 追加加工  
 型式 - L - (NC)  
 CLGN15 - 120.3 - NC3  
 ◎L寸指定タイプに適用

割りピン穴位置変更																					
Alteration	NC																				
Code	NC																				
Spec.	<table border="1"> <thead> <tr> <th>指定方向</th> <th>NC3</th> </tr> </thead> <tbody> <tr> <td>0</td> <td>NC(選択範囲)</td> </tr> <tr> <td>3</td> <td>1.5</td> </tr> <tr> <td>4</td> <td>1.5 2</td> </tr> <tr> <td>5</td> <td>1.5 2 2.5</td> </tr> <tr> <td>6~8</td> <td>2 2.5 3</td> </tr> <tr> <td>10</td> <td>2.5 3 4</td> </tr> <tr> <td>12</td> <td>3 4 5</td> </tr> <tr> <td>13~18</td> <td>3 4 5 6</td> </tr> <tr> <td>20~25</td> <td>4 5 6 7</td> </tr> </tbody> </table>	指定方向	NC3	0	NC(選択範囲)	3	1.5	4	1.5 2	5	1.5 2 2.5	6~8	2 2.5 3	10	2.5 3 4	12	3 4 5	13~18	3 4 5 6	20~25	4 5 6 7
指定方向	NC3																				
0	NC(選択範囲)																				
3	1.5																				
4	1.5 2																				
5	1.5 2 2.5																				
6~8	2 2.5 3																				
10	2.5 3 4																				
12	3 4 5																				
13~18	3 4 5 6																				
20~25	4 5 6 7																				
¥/1Code	200																				

Delivery 出荷日  
 在庫品 翌日出荷 P.127  
 ◎ご希望によりPM6:00迄、当日出荷受付致します。

L寸指定タイプ・下記以外  
 2 日日出荷  
 ◎ストークA早期は1明細行当たり一律200円  
 ◎ストークAは3本以上で1明細行当たり一律540円

L寸指定タイプ・S45C相当硬質  
 3 日日出荷

Price 価格  
 L寸固定タイプ  
 数量スライド価格 (◎1円未満切り捨て) P.127

数量区分	標準対応	個別対応
数量	1~4 5~12 13~19 20~49 50~99 100~200 201~301以上	301以上
値引率	標準値 5% 10% 18% 30% 45% 60% お見積り	お見積り
出荷日	通常	通常

L寸指定タイプ・右記以外  
 数量スライド価格 (◎1円未満切り捨て) P.127

数量区分	標準対応	個別対応
数量	1~4 5~12 13~19 20~49 50~200 201~300 301以上	301以上
値引率	標準値 5% 10% 18% 30% 45% 60% お見積り	お見積り
出荷日	通常	通常

L寸指定タイプ・S45C硬質  
 数量スライド価格 (◎1円未満切り捨て) P.127

数量区分	標準対応	個別対応
数量	1~4 5~12 13~19 20~49 50~200 201~300 301以上	301以上
値引率	標準値 5% 10% 18% 30% 45% 60% お見積り	お見積り
出荷日	通常	通常

# ヒンジピン

—ストレート止め輪タイプ—



■:新価格  
□:スライド引降大増アップ

2日目納期短縮

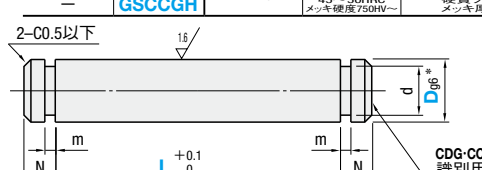


◎カタログ規格外品はこちら P.131  
◎CADデータフォルダ名: 13\_Hinge\_Pins



Type		材質	硬度	表面処理	付属品
L寸固定タイプ	L寸指定タイプ				
CDG	CCG	S45C相当	—	四三酸化鉄皮膜	止め輪2コ ばね鋼
CDGH	CCGH		40~45HRC	無電解ニッケルメッキ	
—	PCCG		—		
—	PCCGH	S45C相当	40~45HRC	硬質クロムメッキ メッキ厚3μm以上	SUS304
—	GCCG		メッキ硬度750HV~		
SCDG	SCCG	SUS304相当	—	—	ばね鋼
—	SCCGH	SUS440C相当	45~50HRC	—	SUS304
—	GSCCGH	SUS440C相当	45~50HRC メッキ硬度750HV~	硬質クロムメッキ メッキ厚3μm以上	SUS304

D公差 (g6)	
2・3	-0.002 -0.008
4~6	-0.004 -0.012
8~10	-0.005 -0.014
12~18	-0.006 -0.017
20~25	-0.007 -0.020



\*Dg6公差はL寸部分のみです。それ以外は一般公差となります。  
 ◎CDG・CCG・PCCGの側面には、焼入タイプと区別をするための識別用溝があります。  
 ◎寸法によりセンター穴が付く場合がございます。

### L寸固定タイプ

型式	Type	D	L 選択	m 許容差	N	d 許容差	付属止め輪		¥基準単価			
							形状	JIS呼び*	CCG	CCGH	PCCG	GCCG
CDG CDGH (焼入タイプ)	3	10	12 14 15 16 18 20 22 24 25 30	0.5	2	2 +0.06 0	E型	No. 2	160	170	210	210
	4	10	12 14 15 16 18 20 22 24 25 30	0.7	3	3 0		No. 3	170	180	220	220
	5	10	12 14 15 16 18 20 22 24 25 30 35 40 45 50	0	4	4 +0.075 0		No. 4	180	200	240	240
SCDG (ステンレス)	6	15	16 18 20 22 24 25 30 35 40 45 50	0	5	5 0	C型	No. 5	220	240	270	270
	8	18	20 22 24 25 30 35 40 45 50	0.9	6	6 +0.09 0		No. 6	300	330	370	370
	10	18	20 22 24 25 30 35 40 45 50	0	7	7 +0.09 -0.09		No. 7	340	380	410	410
	12	22	24 25 30 35 40 45 50	1.15	8	8 +0.14 0		No. 8	390	410	500	500

◎\*詳細はP.2371をご参照ください。

### L寸指定タイプ (0.1mm単位)

型式	Type	D	L 指定0.1mm単位	m 許容差	N	d 許容差	付属止め輪		¥基準単価								
							形状	JIS呼び*	CCG	CCGH	PCCG	GCCG	SCCG	SCCGH	GSCCGH		
CCG CCGH PCCG PCCGH GCCG SCCG SCCGH GSCCGH	2	5.0~	30.0	0.5	2	1.5 +0.05 0	E型	No. 1.5	310	340	380	470	760	430	580	1,160	
	3	5.0~	50.0	0	2	2 +0.06 0		No. 2	310	340	380	470	760	430	580	1,160	
	4	5.0~	50.0	0	3	3 0		No. 3	350	420	440	550	880	500	660	1,320	
	5	10.0~	60.0	0.7	4	4 +0.075 0		No. 4	410	470	510	620	1,020	580	760	1,520	
	6	10.0~	100.0	0	5	5 0		No. 5	430	480	540	660	1,080	620	810	1,620	
	8	10.0~	100.0	0.9	6	6 +0.09 0		No. 6	480	520	590	710	1,180	660	870	1,740	
	10	15.0~	100.0	0	7	7 +0.09 -0.09		No. 7	510	550	630	750	1,260	710	930	1,860	
	12	15.0~	200.0	1.15	8	8 +0.14 0		No. 8	570	620	760	850	1,520	820	1,060	2,120	
	13	25.0~	200.0	1.15	3	9		9 +0.11 -0.11	No. 9	600	660	810	890	1,620	850	1,100	2,200
	14								No. 10	610	670	810	920	1,620	880	1,140	2,280
	15								No. 11	620	680	830	940	1,660	900	1,170	2,340
	16								No. 12	660	730	930	1,000	1,860	950	1,230	2,460
17	30.0~	200.0	1.35	4	10	10 +0.14 0	No. 13	690	760	960	1,040	1,920	990	1,280	2,560		
18							No. 14	710	790	980	1,080	1,960	1,020	1,340	2,680		
20							No. 15	730	810	1,000	1,110	2,000	1,050	1,380	2,760		
22							No. 16	780	860	1,050	1,180	2,100	1,100	1,460			





# ヒンジピン

ツバ付ナット止めタイプ

2日目納期短縮  
出荷

大口  
対応  
BIG ORDER

ステンレス・めっき品  
脱脂洗浄サービス  
対応商品詳細は下記URLへ  
http://fa.misumi.jp

# ヒンジピン

六角穴ツバ付ナット止めタイプ

大口  
対応  
BIG ORDER

ステンレス・めっき品  
脱脂洗浄サービス  
対応商品詳細は下記URLへ  
http://fa.misumi.jp

◎カタログ規格外品はこちら P.131

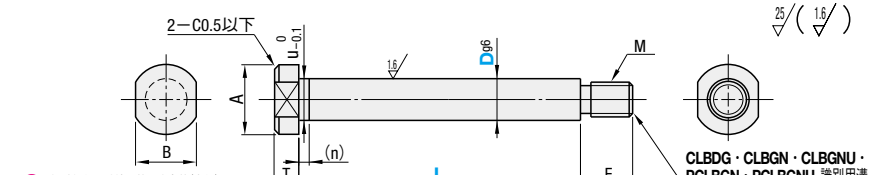
◎CADデータフォルダ名: 13\_Hinge\_Pins

◎カタログ規格外品はこちら P.131

◎CADデータフォルダ名: 13\_Hinge\_Pins



Type			材質	硬度	表面処理	付属品(1コ)	
L寸固定タイプ	L寸指定タイプ					標準ナット	Uナット
標準ナット	標準ナット	Uナット	S45C相当	40~45HRC	四三酸化鉄皮膜	標準ナット	M SS400 (UNUTK)
CLBDG	CLBGN	CLBGNU				M SWRCH	M SS400 (UNUTK)
CLBDGH	CLBGHN	CLBGHNU				M SUS304	M SUS304 (UNUTS)
-	PCLBGN	PCLBGNU				M SUS304	M SUS304 (UNUTS)
	PCLBGNH	PCLBGHNU				M SWRCH	M SS400 (UNUTK)
	GCLBGN	-				M SUS304	M SUS304 (UNUTS)
SCLBDG	SCLBGN	SCLBGNU	SUS304相当	-	-	M SUS304	M SUS304 (UNUTS)
-	SCLBGHN	SCLBGHNU	SUS440C相当	45~50HRC	-	M SUS304	M SUS304 (UNUTS)



◎L寸は削り加工法の普通許容差(中級)となります。  
 ◎寸法によりセンター穴が付く場合がございます。  
 ◎Uナットの規格詳細は、P.270に掲載されております。  
 ◎CLBDG・CLBGN・CLBGNU・PCLBGN・PCLBGNUの側面には、焼入タイプと区別するための識別用溝があります。  
 ◎ツバ下の逃げ溝寸法公差は参考値です。

RoHS

D公差 (g6)	公差
4~6	-0.004 -0.012
8~10	-0.005 -0.014
12~18	-0.006 -0.017
20~30	-0.007 -0.020

■L寸固定タイプ

Type	D	L 選択	A	B	T	F	u	(n)	M (並目)	付属ナット	¥基準単価		
Type	D	L 選択	A	B	T	F	u	(n)	M (並目)	付属ナット	CLBDG	CLBDGH	SCLBDG
CLBDG	4	10 12 14 15 16 18 20 22 24 25 30	7	5	3	6	3.9	1.5	M 3	M 3×0.5	220	230	270
CLBDGH (焼入タイプ)	5	15 16 18 20 22 24 25 30	9	7	4	6	4.9	1.5	M 4	M 4×0.7	230	240	290
SCLBDG (ステンレス)	8	15 16 18 20 22 24 25 30 35 40 45 50	13	10	5	9	5.8	1.5	M 5	M 5×0.8	260	290	330
	10	18 20 22 24 25 30 35 40 45 50	16	13	5	12	7.8	1.5	M 6	M 6×1.0	290	320	420
	12	22 24 25 30 35 40 45 50	18	14	5	16	9.8	1.5	M 8	M 8×1.25	360	390	550
								1.5	M 10	M 10×1.5	450	510	750

■L寸指定タイプ (0.1mm単位)

Type	D	L 指定0.1mm単位	A	B	T	F	u	(n)	M (並目)	付属ナット	¥基準単価													
Type	D	L 指定0.1mm単位	A	B	T	F	u	(n)	M (並目)	付属ナット	標準ナット						Uナット							
Type	D	L 指定0.1mm単位	A	B	T	F	u	(n)	M (並目)	付属ナット	CLBGN	CLBGHN	PCLBGN	PCLBGHN	GCLBGN	SCLBGN	SCLBGHN	CLBGNU	CLBGHNU	PCLBGNU	PCLBGHNU	SCLBGNU	SCLBGHNU	
標準ナット	4	5.0~50.0	7	5	3	6	3.9	1.5	M 3	M 3×0.5	300	360	390	500	780	460	620	-	-	-	-	-	-	-
CLBGN	5	5.0~60.0	9	7	4	6	4.9	1.5	M 4	M 4×0.7	310	380	410	520	820	480	640	360	430	470	580	590	740	
CLBGHN	6	10.0~100.0	10	8	5	9	5.8	1.5	M 5	M 5×0.8	320	400	420	540	840	500	660	360	440	480	600	610	760	
PCLBGN	8	15.0~200.0	13	10	6	12	7.8	1.5	M 6	M 6×1.0	410	480	520	650	1,040	610	810	460	530	600	730	740	930	
PCLBGHN	10	20.0~200.0	16	13	8	16	9.8	1.5	M 8	M 8×1.25	470	560	590	740	1,180	690	900	530	630	690	840	850	1,050	
GCLBGN	12	25.0~200.0	18	14	10	18	11.8	1.5	M 10	M 10×1.5	600	670	760	920	1,520	890	1,140	690	760	900	1,060	1,120	1,360	
SCLBGN	13	30.0~200.0	24	21	15	24	12.8	1.5	M 12	M 12×1.75	670	700	820	960	1,640	930	1,190	770	810	1,010	1,150	1,250	1,500	
SCLBGHN	14	35.0~200.0	27	23	18	27	13.8	1.5	M 12	M 12×1.75	710	740	850	1,000	1,700	950	1,220	820	850	1,040	1,190	1,270	1,530	
Uナット	15	40.0~200.0	30	27	21	30	14.8	1.5	M 12	M 12×1.75	750	770	880	1,030	1,760	970	1,250	860	880	1,070	1,220	1,330	1,610	
CLBGNU	16	45.0~200.0	32	29	24	32	15.8	1.5	M 12	M 12×1.75	780	800	910	1,060	1,820	990	1,290	900	920	1,110	1,260	1,390	1,610	
CLBGHNU	17	50.0~200.0	35	32	27	35	16.8	1.5	M 12	M 12×1.75	850	880	1,000	1,170	2,000	1,090	1,420	990	1,030	1,230	1,400	1,470	1,780	
PCLBGNU	18	55.0~200.0	38	35	30	38	17.8	1.5	M 12	M 12×1.75	950	990	1,110	1,310	2,220	1,220	1,580	1,110	1,160	1,380	1,580	1,660	2,000	
PCLBGHNU	20	60.0~200.0	42	39	33	42	19.8	1.5	M 16	M 16×2.0	1,010	1,060	1,190	1,410	2,380	1,310	1,700	1,200	1,260	1,490	1,710	1,790	2,160	
SCLBGNU	22	70.0~200.0	48	45	39	48	21.8	1.5	M 16	M 16×2.0	1,530	1,610	2,120	2,260	4,240	2,600	2,820	1,750	1,840	2,420	2,560	3,090	3,280	
SCLBGHNU	25	80.0~200.0	55	52	45	55	24.8	1.5	M 16	M 16×2.0	2,050	2,160	3,040	3,100	6,080	3,890	3,930	2,300	2,410	3,340	3,400	4,390	4,390	
	30	100.0~200.0	65	62	55	65	28.8	1.5	M 16	M 16×2.0	2,550	2,660	3,540	3,600	8,710	4,430	2,800	2,910	3,840	3,900	-	-	4,890	

◎SCLBGHN・SCLBGHNUは焼入により変色する場合があります。

Order 注文例

型式 - L

SCLBDG8 - 30

CLBGN15 - 120.3

SF-SCLBGN15 - 120.3

脱脂洗浄サービス P.124

Alteration 追加加工

型式 - L - (FC・MC・TC・LKC)

CLBGN15 - 120.3 - FC20 - MC10

◎L寸指定タイプに適用

Delivery 出荷日

■L寸固定タイプ

在庫品 翌日出荷 P.127

◎ご希望によりPM6:00迄、当日出荷受付致します。

■L寸指定タイプ・下記以外

2 日日出荷

◎ストークA早割 翌日出荷 200円/1明細付 PM 3:00迄

◎ストークA 翌日出荷 200円/1本 PM 6:00迄 P.128

◎ストークA早割は1明細付当たり一律200円

◎ストークAは3本以上で1明細付当たり一律540円

Price 価格

■数量スライド価格 (◎1円未満切り捨て) P.127

数量区分	標準単価	割引率
1~4	標準単価	0%
5~12	標準単価	5%
13~19	標準単価	10%
20~49	標準単価	18%
50~99	標準単価	25%
100~199	標準単価	40%

◎表示数量超えはWOSにてご確認ください。

■L寸指定タイプ・右記以外

■数量スライド価格 (◎1円未満切り捨て) P.127

数量区分	標準単価	割引率
1~4	標準単価	0%
5~12	標準単価	5%
13~19	標準単価	10%
20~49	標準単価	18%
50~200	標準単価	25%
201~300	標準単価	30%
301以上	標準単価	40%

◎表示数量超えはWOSにてご確認ください。

■L寸指定タイプ・S45C相当硬質

■数量スライド価格 (◎1円未満切り捨て) P.127

数量区分	標準単価	割引率
1~4	標準単価	0%
5~12	標準単価	5%
13~19	標準単価	10%
20~49	標準単価	18%
50~200	標準単価	25%
201~300	標準単価	30%
301以上	標準単価	40%

◎表示数量超えはWOSにてご確認ください。

Alterations	ネジ部長さ変更	ネジ径変更	ツバ厚変更	L寸公差変更
FC	MC	TC	LKC	
Code	FC	MC	TC	LKC
Spec.	指定方法 FC4	指定方法 MC3 D MC(選択範囲) 5 3 6 3 4 8 3 4 5 10 4 5 6 12 5 6 8 13~18 6 8 10 20~22 8 10 12 25 10 12	指定方法 TC3	指定方法 LKC
¥/Code	200	200	300	500

◎FC=指定1mm単位  
 ◎M(MC)≤FC≤M(MC)×3  
 ◎D12、MC5を選択の場合追加加工FCを併用下さい。  
 ◎D4、D30適用不可  
 ◎UナットタイプはMC3適用不可

Alterations	ネジ部長さ変更	ネジ径変更	L寸公差変更	ツバ径カット
FC	MC	LKC	HC	
Code	FC	MC	LKC	HC
Spec.	指定方法 FC4	指定方法 MC3 D MC(選択範囲) 5 3 6 3 4 8 3 4 5 10 4 5 6 12 5 6 8 13~18 6 8 10 20~22 8 10 12 25 10 12	指定方法 LKC L寸公差を±0.05に変更します。	指定方法 HC D=A/2-1 D=A/2-2
¥/Code	200	200	500	300

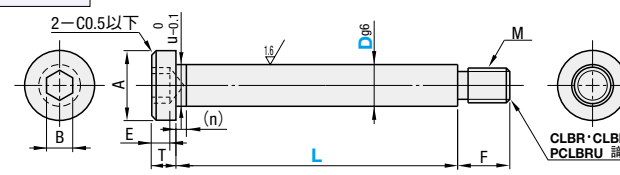
◎FC=指定1mm単位  
 ◎M(MC)≤FC≤M(MC)×3  
 ◎D12、MC5を選択の場合追加加工FCを併用下さい。  
 ◎D4適用不可  
 ◎UナットタイプはMC3適用不可



Type		材質	硬度	表面処理	付属品(1コ)	
標準ナット	Uナット				標準ナット	Uナット
CLBR	CLBRU	S45C相当	40~45HRC	四三酸化鉄皮膜	標準ナット	M SS400 (UNUTK)
CLBRH	CLBRHU				M SWRCH	M SS400 (UNUTK)
PCLBR	PCLBRU				M SUS304	M SUS304 (UNUTS)
PCLBRH	PCLBRHU				M SUS304	M SUS304 (UNUTS)
GCLBR	GCLBRU				M SWRM	M SS400 (UNUTK)
SCLBR	SCLBRU				M SUS304	M SUS304 (UNUTS)
SCLBRH	SCLBRHU	SUS440C相当	45~50HRC	-	M SUS304	M SUS304 (UNUTS)
GCLBR	GCLBRU	SUS440C相当	45~50HRC	-	M SUS304	M SUS304 (UNUTS)

RoHS

D公差 (g6)	公差
4~6	-0.004 -0.012
8~10	-0.005 -0.014
12~18	-0.006 -0.017
20~25	-0.007 -0.020



◎L寸は削り加工法の普通許容差(中級)となります。  
 ◎寸法によりセンター穴が付く場合がございます。  
 ◎Uナットの規格詳細は、P.270に掲載されております。  
 ◎CLBR・CLBRU・PCLBR・PCLBRUの側面には、焼入タイプと区別するための識別用溝があります。  
 ◎ツバ下の逃げ溝寸法公差は参考値です。

Type	D	L 指定0.1mm単位	A	T	F	B	E	u	(n)	M (並目)	付属ナット
標準ナット	4	10.0~50.0	7	5	6	2.5	2	3.9	1.5	M 3	M 3×0.5
CLBR	5	10.0~60.0	9	7	6	3	3	4.9	1.5	M 4	M 4×0.7
CLBRH	6	10.0~100.0	10	8	9	3	3	5.8	1.5	M 5	M 5×0.8
PCLBR	8	10.0~100.0	13	10	12	4	4	7.8	1.5	M 6	M 6×1.0
PCLBRH	10	10.0~200.0	16	13	16	5	5	9.8	1.5	M 8	M 8×1.25
GCLBR	12	20.0~200.0	18	14	18	6	6	11.8	1.5	M 10	M 10×1.5
SCLBR	13	25.0~200.0	24	21	24	8	8	12.8	1.5	M 12	M 12×1.75
SCLBRH	14	30.0~200.0	27	23	27	10	10	13.8	1.5	M 12	M 12×1.75
GCLBRU	15	35.0~200.0	30	27	30	12	12	14.8	1.5	M 12	M 12×1.75
SCLBRU	16	40.0~200.0	32	29	32	14	14	15.8	1.5	M 1	

# ヒンジピン

一極低頭六角穴ツバ付ナット止めタイプ



# ヒンジピン

一ツバ付めねじタイプ・六角穴ツバ付めねじタイプ

2日目納期短縮



ステンレス・めっき品  
脱脂洗浄サービス  
対応商品詳細は下記URLへ  
http://fa.misumi.jp

◎カタログ規格外品はこちら P.131

◎CADデータフォルダ名: 13\_Hinge\_Pins

◎カタログ規格外品はこちら P.131

◎CADデータフォルダ名: 13\_Hinge\_Pins

■特長: スペースが無い所でご使用頂くため、ツバ厚を薄く設計致しました。

◎CLBKの側面には、焼入タイプと区別するための識別用溝があります。

◎ツバ下の逃げ溝寸法公差は参考値です。

◎L寸は削り加工寸法の普通許容差(中級)となります。

◎寸法によりセンター穴が付く場合がございます。

Type	材質	硬度	表面処理	付属品
CLBK	S45C相当	—	四三酸化鉄皮膜	M/SWRCH
CLBKH	S45C相当	40~45HRC	—	—
SCLBK	SUS304	—	—	M/SUS304
SCLBKH	SUS440C相当	45~50HRC	—	—

D公差 (g6)	
4~6	-0.004 -0.012
8・10	-0.005 -0.014
12~18	-0.006 -0.017
20~25	-0.007 -0.020

型式 Type	D	L 指定0.1mm単位	A	T	F	B	E	u	(n)	M (並目)	¥基準単価			
											CLBK	CLBKH	SCLBK	SCLBKH
4	10.0~50.0	7	6	2	3.9	1.5	2	3.9	M3	440	540	660	830	
5	10.0~60.0	9	6	2.5	4.9	2	2	4.9	M4	450	570	690	870	
6	10.0~100.0	10	9	3	5.8	3	2	5.8	M5	470	590	720	900	
8	15.0~100.0	13	12	4	7.8	4	3	7.8	M6	610	720	870	1,090	
10	15.0~100.0	16	16	5	9.8	5	3	9.8	M8	710	840	980	1,220	
12	15.0~200.0	18	16	6	11.8	6	4	11.8	M10	860	1,010	1,210	1,520	
13	25.0~200.0	24	18	5	12.8	3	5	12.8	M12	1,040	1,040	1,290	1,600	
14					1,080			1,110		1,310	1,630			
15					1,090			1,140		1,320	1,640			
16	30.0~200.0	27	24	8	15.8	5	5	15.8	M16	1,110	1,190	1,360	1,690	
20					1,450			1,580		1,770	2,210			
25					2,850			3,100		4,550	5,370			

◎SCLBKHは焼入により変色する場合があります。

Order 注文例

型式 - L

CLBK15 - 120.3

Delivery 出荷日

3 日日出荷

◎注文締切

◎在庫A早割 翌日出荷 200円/1明細行 PM 3:00迄

◎在庫A 翌日出荷 200円/1本 PM 6:00迄 P.128

■数量スライド価格 (◎1円未満切り捨て) P.127

数量区分	標準対応				個別対応			
	小口	大口	大口	大口				
数量	1~4	5~12	13~19	20~49	50~200	201~300	301以上	
値引率	基準単価	5%	10%	18%	18%	30%	お見積り	
出荷日	通常						+5日	+15日

◎表示数量超えはWOSにてご確認ください。

◎標準対応大口以上はストック対応なし

Alteration 追加加工

型式 - L - (FC...etc.)

CLBK10 - 50.5 - FC8

Alterations	ネジ部長さ変更	ネジ径変更	L寸法公差変更	ツバ径カット
Code	FC	MC	LKC	HC
Spec.	指定方法 FC4 ◎FC=指定1mm単位 ◎M(MC)≦FC≦M(MC)×3	指定方法 MC3 ◎MC(選択範囲) D 5 3 6 3 4 8 3 4 5 10 4 5 6 12 5 6 8 13~16 6 8 10 20 8 10 12 25 10 12	指定方法 LKC L寸法公差を±0.05に変更します。	指定方法 HC ・D=4~10 HC=A/2-1 ・D=12~25 HC=A/2-2
¥/1Code	200	200	500	300

■ツバ付めねじタイプ

◎L寸は削り加工寸法の普通許容差(中級)となります。

◎HCLBM・PHCLBMの側面には、焼入タイプと区別するための識別用溝があります。

◎ツバ下の逃げ溝寸法公差は参考値です。

Type	材質	硬度	表面処理	D公差 (g6)
HCLBM	S45C相当	—	四三酸化鉄皮膜	6 -0.004 -0.012
HCLBHM	S45C相当	40~45HRC	—	8・10 -0.005 -0.014
PHCLBM	S45C相当	—	無電解ニッケルメッキ	12~18 -0.006 -0.017
PHCLBHM	S45C相当	40~45HRC	—	20~25 -0.007 -0.020
GHCLBM	SUS304	—	硬質クロムメッキ メッキ厚3μm以上	
SHCLBM	SUS304	—	—	
SHCLBHM	SUS440C相当	45~50HRC	—	
GSCLBHM	SUS440C相当	45~50HRC	硬質クロムメッキ メッキ厚3μm以上	

型式 Type	D	L 指定0.1mm単位	A	B	u	T	(n)	M (並目)	¥基準単価								
									HCLBM	HCLBHM	PHCLBM	PHCLBHM	GHCLBM	SHCLBM	SHCLBHM	GSCLBHM	
HCLBM	6	15.0~100.0	10	8	5.8	5	1.5	M3	320	400	400	510	800	480	630	1,260	
									M5	410	480	500	620	1,000	590	770	1,540
									M6	470	560	570	710	1,140	670	870	1,740
HCLBHM	8	20.0~100.0	13	10	7.8	5	1.5	M5	600	670	730	880	1,460	860	1,100	2,200	
									M6	670	700	780	910	1,560	890	1,130	2,260
									M8	710	740	810	950	1,620	910	1,170	2,340
PHCLBM	10	25.0~200.0	16	13	9.8	5	1.5	M6	750	770	840	980	1,680	930	1,190	2,380	
									M8	780	800	870	1,010	1,740	960	1,230	2,460
									M10	850	880	950	1,110	1,900	1,050	1,350	2,700
GHCLBM	12	30.0~200.0	18	14	11.8	5	1.5	M8	950	990	1,060	1,240	2,120	1,170	1,500	3,000	
									M10	1,010	1,060	1,130	2,260	1,260	1,610	3,220	
									M12	1,220	1,290	1,620	1,800	3,240	2,030	2,310	4,620
SHCLBM	14	35.0~200.0	27	23	19.8	5	1.5	M10	1,430	1,520	2,110	2,860	4,220	2,800	3,000	6,000	
									M12	1,430	1,520	2,110	2,860	4,220	2,800	3,000	6,000
									M16	1,430	1,520	2,110	2,860	4,220	2,800	3,000	6,000

◎SHCLBHM・GSCLBHMは焼入により変色する場合があります。

■六角穴ツバ付めねじタイプ

◎L寸は削り加工寸法の普通許容差(中級)となります。

◎CLBRM・PCLBRMの側面には、焼入タイプと区別するための識別用溝があります。

◎ツバ下の逃げ溝寸法公差は参考値です。

Type	材質	硬度	表面処理	D公差 (g6)
CLBRM	S45C相当	—	四三酸化鉄皮膜	6 -0.004 -0.012
CLBRHM	S45C相当	40~45HRC	—	8・10 -0.005 -0.014
PCLBRM	S45C相当	—	無電解ニッケルメッキ	12~18 -0.006 -0.017
PCLBRHM	S45C相当	40~45HRC	—	20~25 -0.007 -0.020
GCLBRM	SUS304	—	硬質クロムメッキ メッキ厚3μm以上	
SCLBRM	SUS304	—	—	
SCLBRHM	SUS440C相当	45~50HRC	—	

型式 Type	D	L 指定0.1mm単位	A	T	B	E	u	(n)	M (並目)	¥基準単価							
										CLBRM	CLBRHM	PCLBRM	PCLBRHM	GCLBRM	SCLBRM	SCLBRHM	
CLBRM	6	15.0~100.0	10	8	5.8	5	1.5	1.5	M3	400	500	510	640	1,020	630	780	
										M5	520	620	640	780	1,280	760	950
										M6	600	720	720	890	1,440	850	1,060
CLBRHM	8	20.0~100.0	13	10	7.8	5	1.5	1.5	M5	600	660	690	860	1,380	950	1,230	
										M6	730	860	890	1,090	1,780	1,050	1,320
										M8	890	890	1,000	1,140	2,000	1,120	1,390
PCLBRM	10	25.0~100.0	16	13	9.8	6	1.5	1.5	M6	910	940	1,020	1,170	2,040	1,140	1,410	
										M8	930	980	1,040	1,200	2,080	1,150	1,430
										M10	950	1,020	1,060	1,240	2,120	1,180	1,470
PCLBRHM	12	30.0~200.0	18	14	11.8	6	1.5	1.5	M8	1,040	1,120	1,160	1,360	2,320	1,290	1,610	
										M10	1,150	1,260	1,290	1,520	2,580	1,440	1,790
										M12	1,230	1,380	1,630	2,760	1,540	1,920	
GCLBRM	14	35.0~200.0	27	23	19.8	10	1.5	1.5	M10	1,890	1,810	2,340	2,580	4,680	2,810	3,360	
										M12	2,540	2,270	3,300	3,530	6,600	4,070	4,790
										M16	2,540	2,270	3,300	3,530	6,600	4,070	4,790

◎SCLBRHMは焼入により変色する場合があります。

Order 注文例

型式 - L

HCLBM8 - 35.8

SCLBRHM10 - 50.5

SF-SHCLBM10 - 50.5

脱脂洗浄サービス P.124

Price 価格

■下記以外

■数量スライド価格 (◎1円未満切り捨て) P.127

数量区分	標準対応				個別対応			
	小口	大口	大口	大口				
数量	1~4	5~12	13~19	20~49	50~200	201~300	301以上	
値引率	基準単価	5%	10%	18%	18%	30%	お見積り	
出荷日	通常						+5日	+12日

■六角穴ツバ付めねじタイプ・S45C相当硬質・SUS440C相当硬質

■数量スライド価格 (◎1円未満切り捨て) P.127

数量区分	標準対応				個別対応			
	小口	大口	大口	大口				
数量	1~4	5~12	13~19	20~49	50~200	201~300	301以上	
値引率	基準単価	5%	10%	18%	18%	30%	お見積り	
出荷日	通常						+5日	+12日

Delivery 出荷日

2 日日出荷

◎注文締切

◎在庫A早割 翌日出荷 200円/1明細行 PM 3:00迄

◎在庫A 翌日出荷 200円/1本 PM 6:00迄 P.128

◎在庫A早割は1明細行当たり一律200円

◎在庫Aは3本以上で1明細行当たり一律540円

■六角穴ツバ付めねじタイプ

・S45C相当硬質・SUS440C相当硬質

3 日日出荷

◎注文締切

◎在庫A早割 翌日出荷 200円/1明細行 PM 3:00迄

◎在庫A 翌日出荷 200円/1本 PM 6:00迄 P.128

◎在庫A早割は1明細行当たり一律200円

◎在庫Aは3本以上で1明細行当たり一律540円

◎S45C相当硬質・SUS440C相当硬質はストック適用不可

Alteration 追加加工

型式 - L - (MC・TC・LKC・HC)

HCLBHM10 - 50.5 - TC3

Alterations	ネジ径変更	ツバ厚変更	L寸法公差変更	ツバ径カット
Code	MC	TC	LKC	HC
Spec.	指定方法 MC3 ◎MC(選択範囲) D 6 2.6 8 3 4	指定方法 TC3 ◎TC=指定0.5mm単位 ◎2≦TC≦4.5 ◎六角穴ツバ付めねじタイプには適用不可	指定方法 LKC L寸法公差を±0.05に変更します。	指定方法 HC ・D=6~8 HC=A/2-1 ・D=10~25 HC=A/2-2
¥/1Code	200	300	500	300

13 片持 (1/10)



# ヒンジピン

一端めねじタイプ・両端おねじタイプ

2日目納期短縮

大口対応 BIG ORDER

ステンレス・めっき品 脱脂洗浄サービス

# ヒンジピン/ヒンジピンキー止めタイプ用キー

キー止めタイプ

2日目納期短縮

大口対応 BIG ORDER

ステンレス・めっき品 脱脂洗浄サービス

◎カタログ規格外品はこちら P.131  
◎CADデータフォルダ名: 13\_Hinge\_Pins

**■両端めねじタイプ**

Type	材質	硬度	表面処理
CLBM	S45C相当	—	四三酸化鉄皮膜
CLBHM		40~45HRC	
PCLBM		—	無電解ニッケルメッキ
PCLBHM		40~45HRC	
SCLBM	SUS304	—	—
SCLBHM	SUS440C相当	45~50HRC	—

CLBM・PCLBMの側面には、焼入タイプと区別するための識別用溝があります。  
L寸は削り加工寸法の普通許容差(中級)となります。

D公差 (g6)	公差
6	-0.004 -0.012
8・10	-0.005 -0.014
12~18	-0.006 -0.017
20~25	-0.007 -0.020

型式 Type	D	L 指定0.1mm単位	M (並目)	N (並目)	¥基準単価					
					CLBM	CLBHM	PCLBM	PCLBHM	SCLBM	SCLBHM
CLBM CLBHM PCLBM PCLBHM SCLBM SCLBHM	6	20.0~100.0	M 3	M 3	310	380	390	490	460	600
	8		M 5	M 5	390	450	470	590	560	740
	10		M 6	M 6	440	530	530	670	630	820
	12	25.0~200.0	M 6	M 6	570	630	740	830	810	1,040
	13		M 8	M 8	630	670	810	870	850	1,080
	14		M 8	M 8	670	700	850	900	870	1,110
	15	40.0~200.0	M 10	M 10	710	730	860	930	880	1,130
	16		M 10	M 10	740	760	890	990	910	1,170
	17		M 12	M 12	810	840	980	1,080	1,000	1,290
	18	50.0~200.0	M 12	M 12	890	940	1,090	1,190	1,120	1,430
	20		M 16	M 16	950	1,010	1,170	1,270	1,200	1,540
	22		M 16	M 16	1,030	1,090	1,240	1,380	1,350	1,670
25			M 16	M 16	1,100	1,160	1,300	1,480	1,500	1,800

◎SCLBHMは焼入により変色する場合があります。◎全長LはM×2+N×2≤Lが必要となります。

**■両端おねじタイプ**

Type	材質	硬度	表面処理	付属品	D公差 (g6)
CLBN	S45C相当	—	四三酸化鉄皮膜	ナット2コ	M SWRCH
CLBHN		40~45HRC			
SCLBN	SUS304	—	—	—	—
SCLBHN	SUS440C相当	40~45HRC	—	—	—

D公差 (g6)	公差
6	-0.004 -0.012
8・10	-0.005 -0.014
12~18	-0.006 -0.017
20~25	-0.007 -0.020

L寸は削り加工寸法の普通許容差(中級)となります。  
CLBNの側面には、焼入タイプと区別するための識別用溝があります。

型式 Type	D	L 指定0.1mm単位	F・T	M (並目)	¥基準単価			
					CLBN	CLBHN	SCLBN	SCLBHN
CLBN CLBHN SCLBN SCLBHN	6	15.0~100.0	9	M 5	370	460	610	730
	8			M 6	470	550	740	890
	10			M 8	540	660	840	990
	12	25.0~200.0	16	M 10	690	770	1,080	1,250
	13			M 10	770	810	1,130	1,310
	14			M 12	830	860	1,150	1,340
	15	30.0~200.0	18	M 12	870	890	1,180	1,380
	16			M 12	900	920	1,210	1,420
	17			M 16	990	1,020	1,350	1,560
	18	35.0~200.0	24	M 16	1,090	1,130	1,360	1,740
	20			M 16	1,170	1,220	1,360	1,870
	22			M 20	1,380	1,460	1,680	2,100
25			M 20	1,500	1,620	1,700	2,450	

**Order 注文例**

型式 - L  
CLBM15 - 120.3  
SF-SCLBM15 - 120.3  
脱脂洗浄サービス P.124

**Delivery 出荷日**

2 日目出荷  
ストークA早割 翌日出荷 200円/本  
ストークA 翌日出荷 200円/本

**Price 価格**

数量スライド価格 (1円未満切り捨て) P.127

数量区分	小口	標準	大口	個別対応
数量	1~4	5~12	13~19	20~49
値引率	基準	5%	10%	18%
出荷日	通常	通常	+6日	+13日

◎表示数量超えはWOSにてご確認ください。  
◎標準対応大口以上はストーク対応なし

**Alteration 追加加工**

型式 - L - (MC・NC・NMC・NNC)  
CLBM10 - 50 - MCS

**Alterations**

ネジ径変更 MC NC NMC NNC

**Code**

MC・NC NMC・NNC

**Spec.**

指定方法	MC・NC (選択範囲)	NMC・NNC (選択範囲)
D	MC・NC	NMC・NNC
8	3 4	3 4
10	4 5	3 4 5
12	4 5	4 5 6
13・14	5 6	4 5 6 8
15	5 6 8	4 5 6 8 10
16~18	6 8	5 6 8 10
20~22	8 10	6 8 10 12
25	10 12	8 10 12 16

◎D適用不可 (L≧MC×2+NC×2)  
◎両端おねじタイプには適用不可

¥/1Code 各200 各200

◎カタログ規格外品はこちら P.131  
◎CADデータフォルダ名: 13\_Hinge\_Pins

**■L寸固定タイプ**

Type	材質	硬度	表面処理	D公差 (g6)
CLKK	S45C相当	—	四三酸化鉄皮膜	3 -0.002 -0.008
CLKKH		40~45HRC		
PCLKG		—	無電解ニッケルメッキ	
PCLKGH		40~45HRC		
SCLKK	SUS304相当	—	—	8・10 -0.005 -0.014
SCLKGH	SUS440C相当	45~50HRC	—	12~18 -0.006 -0.017

D公差 (g6)	公差
3	-0.002 -0.008
4~6	-0.004 -0.012
8・10	-0.005 -0.014
12~18	-0.006 -0.017
20~25	-0.007 -0.020

**■L寸固定タイプ**

型式 Type	D	L選択			ℓ	M	N	¥基準単価		
		CLKK	CLKKH	SCLKK				CLKK	CLKKH	SCLKK
CLKK CLKKH SCLKK (ステンレス)	3	10 14 18 20	12 20	10 15 20	8	2.5	1	90	100	100
	4	10	10 18 20	10 12 14 15 20				100	120	120
	5	20	10 12 20	10 20				120	130	130
	6	15 16 20 30	24 25 30	25 30				130	140	140
	8	18 30 35 40 45 50	24 25 30 35 40 45 50	20 22 35 40 45 50				160	180	180
	10	30 35 40 45 50	20 24 30 35 40 45 50	25 30 35 40 45 50				200	220	250
	12	24 30 35 40 45 50	30 35 40 45 50	30 35 40 45 50	250	300	360			

**■L寸指定タイプ**

型式 Type	D	L 指定0.1mm単位	ℓ	M	N	¥基準単価						
						CLKG	CLKGHH	PCLKG	PCLKGH	GCLKG	SCLKG	SCLKGH
CLKG CLKGHH PCLKG PCLKGH GCLKG SCLKG SCLKGH	3	10.0~50.0	8	2.5	1	300	320	390	470	780	450	600
	4					300	320	390	470	780	450	620
	5					320	330	410	490	820	480	640
	6					360	440	460	580	920	540	710
	8					410	470	520	650	1,040	610	810
	10	460	470	570	680	1,140	660	870				
	12	490	640	640	820	1,280	750	980				
	13	550	670	700	880	1,400	820	1,060				
	14	580	680	740	920	1,480	870	1,120				
	15	600	690	770	950	1,540	910	1,180				
	16	650	710	830	1,000	1,660	980	1,260				
	17	690	750	880	1,060	1,760	1,020	1,330				
	18	730	790	930	1,120	1,860	1,090	1,420				
	20	760	820	970	1,170	1,940	1,130	1,480				
	22	830	1,280	1,270	1,860	2,540	1,660	2,230				
	25	900	—	1,570	—	3,140	2,170	—				

◎SCLKGHは焼入により変色する場合があります。◎CLKGHはCLKGHHへ型式変更となりました。

**Order 注文例**

型式 - L  
CLKK8 - 30  
CLKG15 - 120.3  
SF-SCLKK8 - 30  
脱脂洗浄サービス P.124

**Delivery 出荷日**

2 日目出荷  
ストークA早割 翌日出荷 200円/本  
ストークA 翌日出荷 200円/本

**Price 価格**

数量スライド価格 (1円未満切り捨て) P.127

数量区分	小口	標準	大口	個別対応
数量	1~4	5~12	13~19	20~49
値引率	基準	5%	10%	18%
出荷日	通常	通常	+6日	+13日

◎表示数量超えはWOSにてご確認ください。  
◎標準対応大口以上はストーク対応なし

**■ヒンジピンキー止めタイプ用キー**

型式 Type	T	標準	板厚
HPK	180	100	1~280
SHPK	190	180	30~230
WHPK	230	230	30~230

HPK・WHPK 材質 SPCC  
SHPK・WSPK 材質 SUS304-CP

WSPHKの板厚Tは( )寸法となります。◎表示数量超えはWOSにてご確認ください。

13 片持ちタイプ



# ヒンジピン

—止めねじ止めタイプ・ツバ付止めねじタイプ—

2日目納短縮  
出荷期短縮

大口対応  
BIG ORDER

ステンレス・めっき品  
脱脂洗浄サービス  
対応商品詳細は下記URLへ  
http://fa.misumi.jp

# ヒンジピン

—両面取タイプ—

2日目納短縮  
出荷期短縮

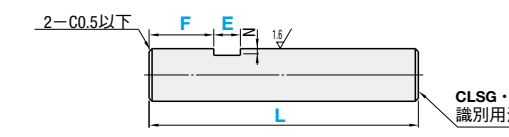
大口対応  
BIG ORDER

ステンレス・めっき品  
脱脂洗浄サービス  
対応商品詳細は下記URLへ  
http://fa.misumi.jp

◎カタログ規格外品はこちら P.131  
◎CADデータフォルダ名: 13\_Hinge\_Pins



Type	材質	硬度	表面処理
CLSG	S45C相当	—	四三酸化鉄皮膜
CLSGH		40~45HRC	—
PCLSG		—	無電解ニッケルメッキ
PCLSGH	S45C相当	40~45HRC	—
SCLSG	SUS304	—	—
SCLSGH	SUS440C相当	45~50HRC	—



◎CLSG・PCLSGの側面には、焼入タイプと区別するための識別用溝があります。

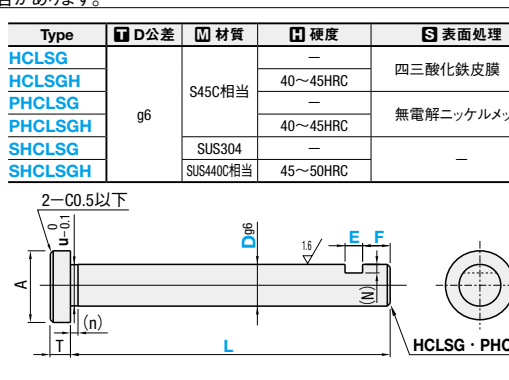
◎L寸は削り加工寸法の普通許容差(中級)となります。

◎寸法によりセンター穴が付く場合がございます。

D公差 (g6)	公差
3	-0.002 ~ -0.008
4~6	-0.004 ~ -0.012
8・10	-0.005 ~ -0.014
12~18	-0.006 ~ -0.017
20~25	-0.007 ~ -0.020

Type	D	L 指定0.1mm単位	F	E	N	CLSG	CLSGH	PCLSG	PCLSGH	SCLSG	SCLSGH
3	3	5.0~50.0			0.5	360	380	460	550	540	710
4	4	10.0~60.0			1	360	380	460	560	540	720
5	5	10.0~100.0				480	550	620	730	730	950
6	6	15.0~100.0			2	540	550	680	800	790	1,020
8	8	15.0~200.0				590	760	760	980	900	1,160
10	10	25.0~200.0			2	660	800	840	1,040	980	1,250
12	12	30.0~200.0				680	820	880	1,090	1,030	1,330
13	13					710	830	920	1,130	1,080	1,400
14	14					770	860	990	1,190	1,160	1,490
15	15					820	900	1,050	1,250	1,220	1,580
16	16					870	950	1,120	1,330	1,300	1,680
17	17					910	980	1,170	1,390	1,360	1,760
18	18					980	1,050	1,440	1,640	1,620	2,180
20	20					1,050	1,120	1,700	1,890	2,270	2,600
22	22										
25	25										

Type	D公差	材質	硬度	表面処理
HCLSG	g6	S45C相当	—	四三酸化鉄皮膜
HCLSGH			40~45HRC	—
PHCLSG			—	無電解ニッケルメッキ
PHCLSGH	S45C相当	40~45HRC	—	—
SHCLSG	SUS304	—	—	—
SHCLSGH	SUS440C相当	45~50HRC	—	—



◎L寸は削り加工寸法の普通許容差(中級)となります。

◎寸法によりセンター穴が付く場合がございます。

◎HCLSG・PHCLSGの側面には、焼入タイプと区別するための識別用溝があります。

◎ツバ下の逃げ溝寸法公差は参考値です。

Type	D	L 指定0.1mm単位	F	E	N	HCLSG	HCLSGH	PHCLSG	PHCLSGH	SHCLSG	SHCLSGH
3	3	5.0~50.0			0.5	550	2.9	660	830	770	970
4	4	10.0~60.0			1.5	580	3.9	690	880	810	1,030
5	5	10.0~100.0				660	4.9	790	990	920	1,160
6	6	15.0~100.0			2	680	5.8	820	1,050	960	1,220
8	8	15.0~200.0				710	7.8	860	1,100	1,020	1,290
10	10	25.0~200.0			2	750	9.8	900	1,150	1,060	1,350
12	12	30.0~200.0				850	11.8	1,060	1,340	1,280	1,610
13	13					900	12.8	1,100	1,370	1,300	1,630
14	14					930	13.8	1,130	1,430	1,340	1,690
15	15					970	14.8	1,170	1,490	1,370	1,730
16	16					1,000	15.8	1,210	1,530	1,430	1,800
17	17					1,020	16.8	1,300	1,240	1,370	1,850
18	18					1,050	17.8	1,340	1,620	1,510	1,910
20	20					1,060	19.8	1,360	1,650	1,540	1,950
22	22					1,250	21.8	1,470	1,510	1,780	2,380
25	25				1,430	24.8	1,570	1,720	1,910	2,800	

Type	D公差	材質	硬度	表面処理
HCLSG	g6	S45C相当	—	四三酸化鉄皮膜
HCLSGH			40~45HRC	—
PHCLSG			—	無電解ニッケルメッキ
PHCLSGH	S45C相当	40~45HRC	—	—
SHCLSG	SUS304	—	—	—
SHCLSGH	SUS440C相当	45~50HRC	—	—

◎SHCLSGHは焼入により変色する場合があります。

Order 注文例  
型式 - L - E・F - E・F  
CLSGH15 - 100.0 - F20 - E10  
HCLSG20 - 120.3 - E10 - F10  
SF - SCLSG15 - 100.0 - F20 - E10  
脱脂洗浄サービス P.124

Alteration 追加加工  
型式 - L - E・F - E・F - (MMC・TC・LKC)  
CLSGH15 - 100.0 - F20 - E10 - MMC

■止めねじ止めタイプ  
■数量スライド価格 (◎1円未満切り捨て) P.127

数量区分	小口	大口	個別対応
数量	1~4	5~12	13~19
標準単価	5%	10%	18%
値引率	5%	10%	18%
出荷日	通常	+6日	+13日

◎表示数量超えはWOSにてご確認ください。◎標準対応大口以上はストック対応なし

■ツバ付止めねじタイプ  
■数量スライド価格 (◎1円未満切り捨て) P.127

数量区分	小口	大口	個別対応
数量	1~4	5~12	13~19
標準単価	5%	10%	18%
値引率	5%	10%	18%
出荷日	通常	+1日	+6日

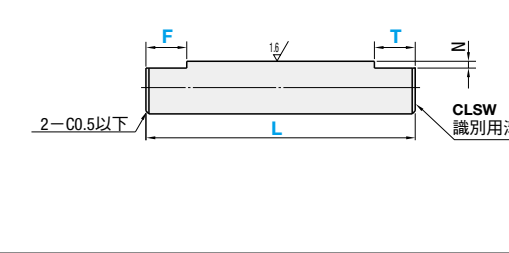
◎表示数量超えはWOSにてご確認ください。◎標準対応大口以上はストック対応なし

Code	MMC	TC	LKC
Spec.	指定方法 MMC D M (並目) 2 6 M3 6 8~14 M4 8 15~22 M6 12 25 M8 16	指定方法 TC3 ◎TC=指定0.5mm単位 ◎T<TC≦5 ◎L=+N+d/2+TC ◎となります。	指定方法 LKC L寸公差を±0.05に変更します。 ◎止めねじ止めタイプには適用不可
¥/1Code	200	300	500

■特長: 2点で強力に回り止めを行います。



Type	材質	硬度	表面処理
CLSW	S45C相当	—	四三酸化鉄皮膜
CLSWH		40~45HRC	—
SCLSW	SUS304	—	—



◎CLSWの側面には、焼入タイプと区別するための識別用溝があります。

◎L寸は削り加工寸法の普通許容差(中級)となります。

◎寸法によりセンター穴が付く場合がございます。

D公差 (g6)	公差
4~6	-0.004 ~ -0.012
8・10	-0.005 ~ -0.014
12~16	-0.006 ~ -0.017
20・25	-0.007 ~ -0.020

Type	D	L 指定0.1mm単位	F	T	N	CLSW	CLSWH	SCLSW
4	4	10.0~50.0	2≤F≤20	2≤T≤20	0.5	450	470	780
5	5	10.0~60.0			1	470	500	820
6	6	10.0~100.0				530	650	940
8	8	15.0~100.0			2	600	690	1,050
10	10	15.0~200.0				680	690	1,130
12	12	25.0~200.0				730	950	1,300
13	13					820	1,000	1,420
14	14				870	1,020	1,490	
15	15				890	1,030	1,560	
16	16				960	1,070	1,670	
20	20				1,140	1,220	1,880	
25	25				1,310	1,400	2,520	

Type	D公差	材質	硬度	表面処理
CLSW	g6	S45C相当	—	四三酸化鉄皮膜
CLSWH			40~45HRC	—
SCLSW			—	無電解ニッケルメッキ
SCLSWH	S45C相当	40~45HRC	—	—
SCLSW	SUS304	—	—	—
SCLSWH	SUS440C相当	45~50HRC	—	—

Order 注文例  
型式 - L - F - T  
CLSWH15 - 120.5 - F30 - T30  
SF-CLSWH15 - 120.5 - F30 - T30  
脱脂洗浄サービス P.124

Example 使用例  
リンク  
ヒンジベース  
CLSW

Delivery 出荷日  
2 日目出荷  
ご注文締切  
PM 3:00迄  
PM 6:00迄  
P.128

◎ストックA早割は1明細行当たり一律200円  
◎ストックAは3本以上で1明細行当たり一律540円

Price 価格  
◎数量スライド価格 (◎1円未満切り捨て) P.127

数量区分	小口	大口	個別対応
数量	1~4	5~12	13~19
標準単価	5%	10%	18%
値引率	5%	10%	18%
出荷日	通常	+6日	+13日

◎表示数量超えはWOSにてご確認ください。◎標準対応大口以上はストック対応なし

数量区分	小口	大口	個別対応
数量	1~4	5~12	13~19
標準単価	5%	10%	18%
値引率	5%	10%	18%
出荷日	通常	+6日	+13日

◎表示数量超えはWOSにてご確認ください。◎標準対応大口以上はストック対応なし

HINGE PINS  
ヒンジピン  
一軸端形状組合せタイプ

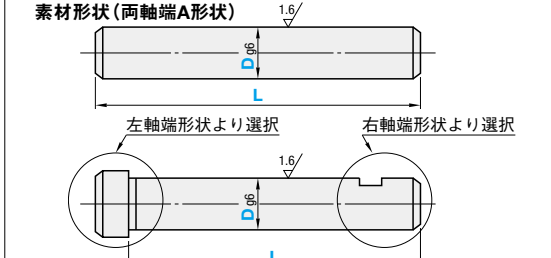


◎カタログ規格外品はこちら P.131



RoHS

Type	材質	表面処理	硬度
FCL□□	S45C相当	四三酸化鉄皮膜	—
FCLH□□		—	40~45HRC
PFCL□□		無電解ニッケルメッキ	—
PFCLH□□		—	40~45HRC
GFCL□□	SUS304	硬質クロムメッキ メッキ厚3μm以上	メッキ硬度750HV~
FCLS□□		—	—
FCLSH□□	SUS440C相当	—	45~50HRC
GFCLSH□□		硬質クロムメッキ メッキ厚3μm以上	メッキ硬度750HV~



- ① L寸は削り加工寸法の普通許容差(中級)となります。
- ② 片端のみ加工したい場合、不要側はA形状を選択して下さい。
- ③ FCL□□・PFCL□□の側面には、焼入タイプと区別するための識別用溝があります。
- ④ FCLSH□□・GFCLSH□□(SUS440C相当)は焼入により変色することがあります。
- ⑤ B・G形状同士及びBG・GB形状選択時、穴位置・平取位置はカタログ投影通りとなります。又、その角度誤差は±5°となります。

- ⑥ 選択形状、寸法によってセンター穴が付く場合があります。
- ⑦ L≤めねじの下穴深さの場合は、下穴貫通になることがあります。
- ⑧ D形状のツバ下の逃げ溝寸法公差は参考値です。
- ⑨ D形状同士の選択(FCLDD)は適用不可
- ⑩ F形状選択時、11≤Lとなります。

C形状: 選択時のe・m寸法

D	基準寸法	許容差	m	e
3	2	+0.06	0.5	—
4	3	0	—	—
5	4	+0.075	0.7	—
6	5	—	—	—
7	6	—	—	—
8	7	+0.09	0.9	—
9	8	0	—	—
10	9.6	-0.09	—	—
11	10.5	—	—	—
12	11.5	—	—	—
13	12.4	—	—	—
14	13.4	—	—	—
15	14.3	0	—	—
16	15.2	-0.11	—	—
17	16.2	—	—	—
18	17	—	—	—
19	18	—	—	—
20	19	0	—	—
		-0.21	—	—

D形状: 選択時のu(n)寸法

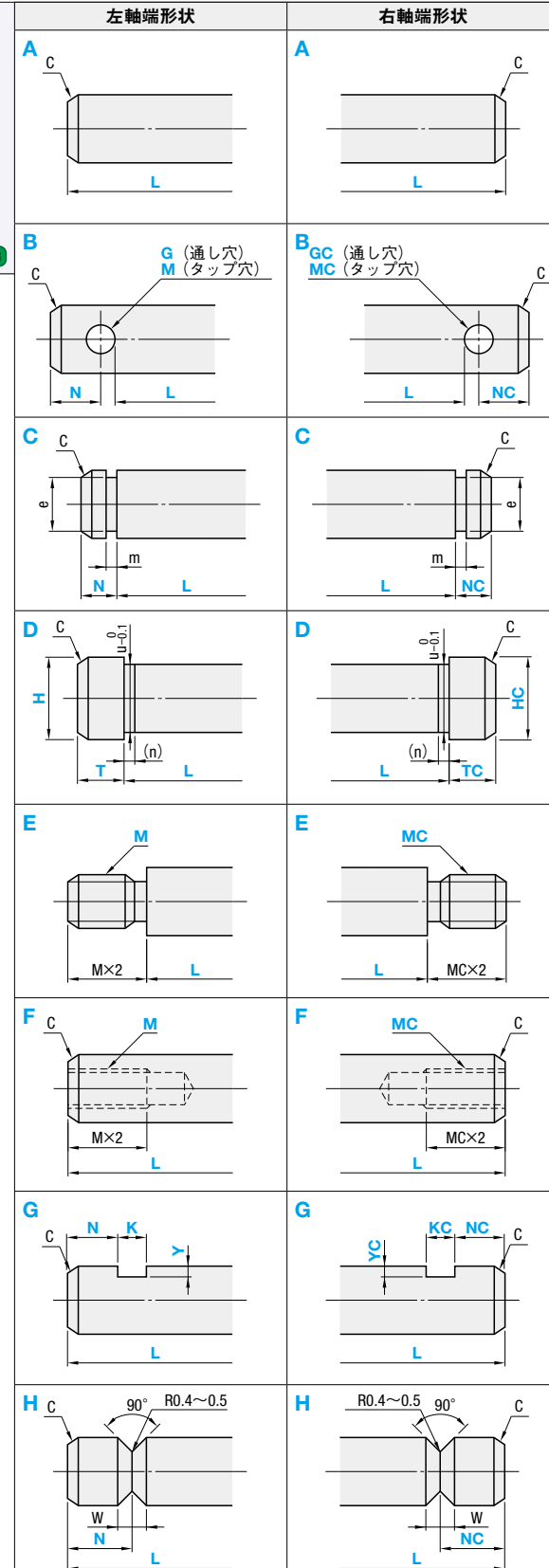
D	u	(n)
3	2.9	—
4	3.9	—
5	4.9	—
6	5.8	—
7	6.8	—
8	7.8	—
9	8.8	—
10	9.8	—
11	10.8	—
12	11.8	—
13	12.8	—
14	13.8	—
15	14.8	—
16	15.8	—
17	16.8	—
18	17.8	—
19	18.8	—
20	19.8	—

E形状: 選択時のねじ逃げ加工詳細

M (径目)	M×Pitch	g	r	f
3	M3×0.5	—	—	—
4	M4×0.7	1.2	0.3	0.9
5	M5×0.8	—	—	—
6	M6×1.0	—	—	—
8	M8×1.25	2.5	0.6	1.7
10	M10×1.5	—	—	—
12	M12×1.75	3	1.0	2.2
16	M16×2.0	—	—	—

H形状: 選択時のW寸法

D	W
3	—
4	—
5	—
6	1.5
7	—
8	—
9	—
10	—
11	—
12	2
13	—
14	—
15	—
16	—
17	—
18	—
19	—
20	3



Type	型式		指定1mm単位		指定0.1mm単位				指定0.5mm単位	選択	C
	左軸端形状	右軸端形状	D	L	T(TC)	N(NC)	G(GC)	K(KC)	Y(YC)	H(HC)	
FCL□□ FCLH□□ PFCL□□ PFCLH□□ GFCL□□ FCLS□□ FCLSH□□ GFCLSH□□	A B C D E F G H	A B C D E F G H	3~20 (軸端形状Cのとき) 4≤D (軸端形状F・Hのとき) 6≤D (軸端形状Cのとき)	5~200 (L≤D×20)	0.5≤T(TC)≤L/4	2≤N(NC)≤L/4 (軸端形状Cのとき) G(GC)・M(MC)/2+1 ≤N(NC)≤L/4 (軸端形状Bのとき) N(NC)=0 または 2≤N(NC)≤L/4 (軸端形状Gのとき) 2≤N(NC)≤L/4 (軸端形状Hのとき)	D/5≤G(GC)≤D/2 2≤K(KC)≤30 Y(YC)≤D/2	D+1≤H(HC)≤D+10	—	3 4 5 6 8 10 12 16 (M(MC)≤D/2) (軸端形状Bのとき) (M(MC)<D) (軸端形状Eのとき) (M(MC)≤D-3) (軸端形状Fのとき)	0.5以下

Order 注文例

型式: D L T N G K Y H M TC NC GC KC YC HC MC

Type: FCL D G -D10-L100-T2  
SF-FCL D G -D10-L100-T2

脱脂洗浄サービス P.124

Price 価格

数量スライド価格 (1円未満切り捨て) P.127

数量区分	標準対応	個別対応
小口	13~19	20~49
大口	50~200	201~

数量 1~4 5~12 13~19 20~49 50~200 201~

値引率 基準準備 5% 10% 18% 18% お見積り

出荷日 通常 +3日

◎表示数量超過はWOSにてご確認ください。

◎価格は素材基準準備に軸端加工基準準備を加算してください。  
ex) FCLDG-D10-L100~ 480+400+200=1,080円

Delivery 出荷日

5 日 目 出 荷

ストーク B 3日 出 荷 1,000円/1本 PM 8:00迄 P.128

大口 +3 日 目 出 荷 数 量 50~200

◎ストーク対応なし

Type	D	素材基準準備				軸端加工基準準備							
		左軸:A形状	右軸:A形状	B	C	D	E	F	G	H			
FCL□□	3~5	310	440	—	170	150	370	170	170	150			
	6~10	340	480	610	730	200	190	400	200	200			
	11~15	540	710	870	1,020	240	220	570	240	240			
	16~20	590	740	920	1,100	300	270	700	300	300			
FCLH□□	3~5	730	880	—	190	170	390	190	190	170			
	6~10	750	920	1,040	1,190	220	200	420	220	220			
	11~15	850	1,030	1,240	1,470	250	230	590	250	250			
	16~20	920	1,110	1,340	1,550	320	290	710	320	320			
PFCL□□	3~5	490	630	—	170	150	370	170	170	150			
	6~10	520	670	810	940	200	190	400	200	200			
	11~15	670	850	1,040	1,230	240	220	570	240	240			
	16~20	720	910	1,120	1,310	300	270	700	300	300			
PFCLH□□	3~5	950	1,090	—	190	170	390	190	190	170			
	6~10	990	1,110	1,260	1,440	220	200	420	220	220			
	11~15	1,120	1,270	1,470	1,700	250	230	590	250	250			
	16~20	1,190	1,370	1,580	1,770	320	290	710	320	320			
GFCL□□	3~5	1,220	1,570	—	170	150	370	170	170	150			
	6~10	1,300	1,670	2,020	2,350	200	190	400	200	200			
	11~15	1,670	2,120	2,600	3,070	240	220	570	240	240			
	16~20	1,800	2,270	2,800	3,270	300	270	700	300	300			
FCLS□□	3~5	680	830	—	190	170	390	190	190	170			
	6~10	700	870	1,010	1,150	220	200	420	220	220			
	11~15	810	990	1,210	1,450	250	230	590	250	250			
	16~20	860	1,080	1,320	1,520	320	290	710	320	320			
FCLSH□□	3~5	1,170	1,300	—	220	200	440	220	220	200			
	6~10	1,240	1,310	1,490	1,690	250	230	470	250	250			
	11~15	1,390	1,520	1,700	1,930	300	270	650	300	300			
	16~20	1,470	1,640	1,830	2,000	350	320	760	350	350			
GFCLSH□□	3~5	2,920	3,250	—	220	200	440	220	220	200			
	6~10	3,100	3,270	3,720	4,220	250	230	470	250	250			
	11~15	3,470	3,800	4,250	4,820	300	270	650	300	300			
	16~20	3,670	4,100	4,570	5,000	350	320	760	350	350			

Alteration 追加加工

型式: D L T N G K Y H M TC NC GC KC YC HC MC

Type: FCL D G -D10-L100-T2

—H14 —NC10 —KC6.5-YC1.5 —LFC13-DKC

Alterations	D形状(TC)寸部・二面幅追加加工		E形状M(MC)寸部長き変更		外径公差変更
	左軸端形状	右軸端形状	左軸端形状	右軸端形状	
	LFC	RFC	LBC	RBC	DKC
Code	LFC	RFC	LBC	RBC	DKC
Spec.	指定方法   LFC(RFC) 10 LFC(RFC)=指定0.5mm単位 D≤LFC(RFC)<H(HC)		指定方法   LBC(RBC) 20 LBC(RBC)=指定0.5mm単位		外径公差をh6に変更します。 指定方法   DKC
¥/1Code	300		300		無料

13 片持 (1/4) (1/2) (3/4) (1) (1.5) (2) (2.5) (3) (4) (5) (6) (8) (10) (12) (15) (20) (25) (30) (40) (50) (60) (80) (100) (120) (150) (200) (250) (300) (400) (500) (600) (800) (1000)

# HINGE PINS 軸径公差選択ヒンジピン

ステンレス・めっき品  
脱脂洗浄サービス  
対応商品詳細は下記URLへ  
http://fa.misumi.jp

◎カタログ規格外品はこちら **P.131**  
◎CADデータフォルダ名: 13\_Hinge\_Pins

RoHS

Type	材質	硬度	表面処理	付属品 C形状(止め輪タイプ)	付属品 B形状(ナット止めタイプ)
KCL□□ KCLH□□ PKCL□□ PKCLH□□ KCLS□□ KCLSH□□	S45C相当	40~45HRC	四三酸化鉄皮膜	止め輪1コ	ナット1コ
	SUS304	40~45HRC	無電解ニッケルメッキ	M SUS304	M SUS304
	SUS304	—	—	M SUS304	M SUS304
	SUS440C相当	45~50HRC	—	M SUS304	M SUS304

D	公差選択					*LF
	M	P	H	F	C	
2・3	+0.008 +0.002	+0.012 +0.006	0 -0.010	-0.006 -0.020	-0.060 -0.085	-0.025 -0.034
4・5・6	+0.012 +0.004	+0.020 +0.012	0 -0.012	-0.010 -0.028	-0.070 -0.100	-0.025 -0.037
8・10	+0.015 +0.006	+0.024 +0.015	0 -0.015	-0.013 -0.035	-0.080 -0.116	-0.025 -0.040
12~18	+0.018 +0.007	+0.029 +0.018	0 -0.018	-0.016 -0.043	-0.095 -0.138	-0.025 -0.043
20~25	+0.021 +0.008	+0.035 +0.022	0 -0.021	-0.020 -0.053	-0.110 -0.162	-0.025 -0.046

\*LF公差は無給油ブッシュドライタイプ(MDZB・MDZF)を使用する際の推奨公差です。

- ◎KCLSH□□は焼入により変色する場合があります。
- ◎ツバ下の逃げ溝寸法公差は参考値です。
- ◎寸法によりセンター穴が付く場合がございます。
- ◎L寸は削り加工寸法の普通許容量(中級)となります。

**C形状(止め輪タイプ)**

2-C0.5以下  
L+0.1  
S45C焼入無  
識別用溝

**M形状(両端めねじタイプ)**

2-C0.5以下  
M×2  
N×2  
L  
S45C焼入無  
識別用溝

**B形状(ナット止めタイプ)**

2-C0.5以下  
L  
J  
S45C焼入無  
識別用溝

**S形状(止めねじ止めタイプ)**

2-C0.5以下  
F  
E  
L  
S45C焼入無  
識別用溝

Alteration  
追加

型式 - L - (NC・TC...etc.)  
KCLCF15 - 120.3 - NC3.5 - TC3.5

Alterations	止め輪溝位置変更	ツバ厚変更	ネジ部長さ変更	ネジ径変更	ツバ厚変更	L寸法公差変更
	C形状 NC	C形状 TC	B形状 FC	B形状 MC	B形状 TC	B形状 LKC
Code	NC	TC	FC	MC	TC	LKC
Spec.	指定方法 NC3.5 D NC (指定0.1mm単位) 2~4 1.5~3 5 1.7~3 6 1.9~4 8 2.4~5 10~18 2.7~5 20~25 2.9~5 ◎全長=L+NC+Tとなります。	指定方法 TC3 ◎TC=指定0.5mm単位 ◎T<TC≤5 ◎全長=L+N+TCとなります。	指定方法 FC4 ◎FC=指定1mm単位 ◎M(MC)≤FC≤M(MC)×3	指定方法 MC3 D MC(選択範囲) 2 3 3 4 4 5 5 6 6 8 8 10 10 12 12 12 13~18 6 8 10 20~22 8 10 12 25 10 12	指定方法 TC3 ◎TC=指定0.5mm単位 ◎2≤TC≤5	指定方法 LKC L寸法公差を±0.05に変更します。
¥/1Code	200	300	200	200	300	500

Alterations	ネジ径変更	抜きタップ追加
	M形状 MC NC	S形状
Code	MC・NC	MMC
Spec.	指定方法 MC3 D MC・NC(選択範囲) 8 3 4 10~12 4 5 13~15 5 6 16~18 6 8 20~22 8 10 25 10 12 ◎D3~5適用不可 ◎L≥MC×2+NC×2 ◎L>M×3	指定方法 MMC D M(並目) ℓ 8 M3 6 8~14 M4 8 15~22 M6 12 25 M8 16 ◎D3~5適用不可 ◎D-M/2 N≤1の場合 F>M×2
¥/1Code	各200	200

◎C形状(止め輪タイプ) ◎詳細はP.2371をご参照ください。

Type	型式	D	L	M	N	u	(n)	d	T	H	付属止め輪 形状 JIS呼び	¥基準単価							
KCLC KCLHC PKCLHC KCLSC KCLSHC	M(m6)	2	5.0~30.0	0.5	2	1.9	1.0	1.5	1.5	4.5	E型	No. 1	660	820	780	990	910	1,160	
		3	5.0~50.0									No. 2	660	820	780	990	910	1,160	
		4	10.0~60.0									No. 3	690	870	820	1,040	960	1,220	
		5	10.0~60.0									No. 4	780	990	930	1,180	1,090	1,380	
		6	10.0~100.0									No. 5	810	1,040	970	1,230	1,140	1,430	
	P(p6)	8	10.0~100.0	0.7	2	4.9	4	1.5	2	12	14	C型	No. 6	850	1,080	1,030	1,300	1,210	1,530
		10	15.0~100.0										No. 7	810	1,040	970	1,230	1,140	1,430
		12	15.0~200.0										No. 8	900	1,130	1,080	1,360	1,260	1,600
		13	15.0~200.0										No. 9	900	1,130	1,080	1,360	1,260	1,600
		14	25.0~200.0										No. 10	1,010	1,290	1,260	1,600	1,520	1,910
	H(h7)	15	25.0~200.0	1.15	3	11.8	12.4	1.5	3	18	21	C型	No. 11	1,040	1,310	1,290	1,620	1,550	1,940
		16	30.0~200.0										No. 12	1,100	1,400	1,350	1,700	1,600	2,000
		17	30.0~200.0										No. 13	1,100	1,400	1,350	1,700	1,600	2,000
		18	30.0~200.0										No. 14	1,240	1,580	1,510	1,920	1,790	2,260
		19	30.0~200.0										No. 15	1,160	1,480	1,390	1,760	1,630	2,050
	F(f8)	20	30.0~200.0	1.35	3	13.8	13.4	1.5	3	22	27	C型	No. 16	1,180	1,510	1,430	1,820	1,690	2,130
		21	30.0~200.0										No. 17	1,210	1,540	1,470	1,870	1,730	2,190
		22	30.0~200.0										No. 18	1,240	1,580	1,510	1,920	1,790	2,260
		23	30.0~200.0										No. 19	1,260	1,610	1,540	1,960	1,820	2,310
		24	30.0~200.0										No. 20	1,320	1,670	1,590	2,030	1,870	2,390
	LF(ブッシュ)	25	30.0~200.0	1.35	3	17.8	17	1.5	3	26	31	C型	No. 21	1,320	1,670	1,590	2,030	1,870	2,390
		25	30.0~200.0										No. 22	1,370	1,720	1,640	2,090	1,920	2,470

◎B形状(ナット止めタイプ)

Type	型式	D	L	A	B	T	J	u	(n)	M	付属ナット	¥基準単価							
KCLB KCLHB PKCLB PKCLHB KCLSB KCLSHB	M(m6)	4	5.0~50.0	7	5	3	6	3.9	1.5	M12	M 3	M 3×0.5	420	490	510	650	610	810	
		5	5.0~60.0	9	7	4	9	4.9			M 4	M 4×0.7	430	520	530	670	640	830	
		6	10.0~100.0	10	8	5	9	5.8			M 5	M 5×0.8	440	550	550	700	660	860	
		8	10.0~100.0	13	10	6	9	7.8			M 6	M 6×1.0	560	650	680	850	810	1,050	
		10	15.0~200.0	16	13	7	9	9.8			M 8	M 8×1.25	640	770	770	970	910	1,170	
	P(p6)	12	15.0~200.0	1.15	24	21	5	18	18	1.5	M12	M10	M10×1.5	820	910	990	1,190	1,170	1,480
		13	25.0~200.0									910	960	1,060	1,250	1,220	1,550		
		14	25.0~200.0									970	1,010	1,110	1,300	1,250	1,600		
		15	30.0~200.0									1,030	1,050	1,150	1,340	1,270	1,630		
		16	30.0~200.0									1,070	1,090	1,190	1,380	1,310	1,680		
	H(h7)	17	30.0~200.0	1.35	27	23	5	24	24	1.5	M16	M16	M16×2.0	1,170	1,210	1,300	1,520	1,440	1,840
		18	30.0~200.0									1,290	1,350	1,450	1,700	1,610	2,060		
		19	30.0~200.0									1,380	1,460	1,550	1,830	1,730	2,210		
		20	30.0~200.0									1,840	1,960	2,230	2,470	2,620	2,980		
		22	30.0~200.0									2,300	2,450	2,900	3,100	3,500	3,750		
	F(f8)	25	30.0~200.0	1.35	30	27	5	24	24	1.5	M16	M16	M16×2.0	2,300	2,450	2,900	3,100	3,500	3,750

◎M形状(両端めねじタイプ)

Type	型式	D	L	M	N	¥基準単価					
KCLM KCLHM PKCLM PKCLHM KCLSM KCLSHM	M(m6)	6	20.0~100.0	M 3	M 3	400	490	500	630	600	780
		8	20.0~100.0	M 5	M 5	510	590	620	770	730	960
		10	25.0~100.0	M 6	M 6	570	690	690	880	820	1,070
		12	25.0~200.0	M 6	M 6	740	820	890	1,080	1,050	1,350
		13	25.0~200.0	M 6	M 6	820	870	960	1,130	1,110	1,400
	P(p6)	14	35.0~200.0	M 8	M 8	870	910	1,000	1,170	1,130	1,440
		15	35.0~200.0	M 8	M 8	920	950	1,030	1,210	1,140	1,470
		16	40.0~200.0	M 10	M 10	960	990	1,070	1,250	1,180	1,520
		17	40.0~200.0	M 10	M 10	1,050	1,090	1,170	1,370	1,300	1,670
		18	40.0~200.0	M 12	M 12	1,160	1,220	1,310	1,530	1,450	1,860
	F(f8)	20	40.0~200.0	M 12	M 12	1,240	1,310	1,400	1,650	1,560	2,000
		22	50.0~200.0	M 16	M 16	1,340	1,410	1,500	1,770	1,660	2,140
		25	50.0~200.0	M 16	M 16	1,430	1,510	1,590	1,890	1,760	2,270

◎S形状(止めねじ止めタイプ)

Type	型式	D	L	F	E	N	¥基準単価					
KCLS KCLHS PKCLS PKCLHS KCLSS KCLSHS	M(m6)	3	5.0~50.0	F=0 または 2≤F≤L/2	1	0.5	490	520	600	720	720	920
		4	5.0~50.0				490	520	600	730	720	940
		5	10.0~60.0				520	550	630	760	750	980
		6	10.0~100.0				590	720	720	900	860	1,090
		8	10.0~100.0				660	750	810	990	960	1,240
	P(p6)	10	15.0~100.0	1	1	1	740	750	890	1,040	1,040	1,330
		12	15.0~200.0				810	1,040	990	1,270	1,180	1,510
		13	15.0~200.0				900	1,090	1,090	1,360	1,290	1,630
		14	25.0~200.0				940	1,110	1,150	1,420	1,360	1,730
		15	25.0~200.0				980	1,130	1,200	1,470	1,430	1,820
	H(h7)	16	25.0~200.0	1	1	1	1,050	1,170	1,290	1,550	1,530	1,940
		17	25.0~200.0				1,110	1,230	1,360	1,630	1,610	2,050
		18	25.0~200.0				1,190	1,290	1,460	1,740	1,720	2,190
		20	30.0~200.0				1,250	1,340	1,520	1,810	1,790	2,290
		22	30.0~200.0				1,350	1,440	1,620	1,930	1,900	2,430
	LF(ブッシュ)	25	30.0~200.0	1	1	1	1,450	1,540	1,720	2,050	2,000	2,560

Order  
注文例

型式 - L - F - E  
KCLC M 15 - 120.3  
KCLS F 15 - 50.5 - F0 - E10  
SF-KCLS M 15 - 120.3  
脱脂洗浄サービス **P.124**

Delivery  
出荷日

**5** 日目出荷

ストーク B 3日目出荷 300円/1本 PM 8:00迄 **P.128**

◎3本以上で1明細行当たり一律810円

◎数量スライド価格 (◎1円未満切り捨て) **P.127**

Price  
価格

数量区分	標準対応 小口	個別対応 大口
数量	1~4	5~12
値引率	5%	10%
出荷日	13~19	





◎カタログ規格外品はこちら P.131  
 ◎CADデータフォルダ名: 13\_Hinge\_Pins

◎カタログ規格外品はこちら P.131  
 ◎CADデータフォルダ名: 13\_Hinge\_Pins

マイナス溝		六角穴		二面幅		六角頭		材質	硬度	S 表面処理
並級	精級	並級	精級	並級	並級	並級	並級			
D <sub>-0.01</sub> D <sub>-0.05</sub>	Dg6	D <sub>-0.01</sub> D <sub>-0.05</sub>	Dg6	D <sub>-0.01</sub> D <sub>-0.05</sub>	D <sub>-0.01</sub> D <sub>-0.05</sub>			S45C相当	40~45HRC	四三酸化鉄皮膜
CBBD	—	CBDBR	CBDGBR	CBDBW	CBDBL					
CBBDH	—	CBDBRH	—	CBDBWH	—					
CBD	CBDG	CBDR	CBDR	CBDW	CBDL			SUS303相当	—	—

●マイナス溝

●二面幅

●六角穴

●六角頭

標準タイプ	D公差 (g6)
4~6	-0.004
8~10	-0.005
12~15	-0.006

マイナス溝		六角穴		二面幅		六角頭		材質	硬度	S 表面処理
並級	精級	並級	精級	並級	並級	並級	並級			
D <sub>-0.01</sub> D <sub>-0.05</sub>	Dg6	D <sub>-0.01</sub> D <sub>-0.05</sub>	Dg6	D <sub>-0.01</sub> D <sub>-0.05</sub>	D <sub>-0.01</sub> D <sub>-0.05</sub>			S45C相当	40~45HRC	四三酸化鉄皮膜
FCBBD	—	FCBDBR	—	FCBDBW	FCBDBL					
FCBBDH	—	FCBDBRH	—	FCBDBWH	—					
FCBD	FCBDR	FCBDR	FCBDR	FCBDW	FCBDL			SUS303	—	—

●マイナス溝

●二面幅

●六角穴

●六角頭

フリー指定タイプ	D公差 (g6)
4~6	-0.004
8~10	-0.005
12~15	-0.006

型式	Type	D	L選択	A	E		MXP (並目)	F	ℓ	W	B	h	h <sub>1</sub>	C	W <sub>1</sub>	G
					マイナス溝	六角穴/六角頭										
マイナス溝(並級)	二面幅(並級)	4	1 2 3 4 5 6 7 8	6	2	3.5	2.6×0.45	4	0.8	0.8	2	1	2	0.5	5	7
CBBD CBBDH CBD	CBDBW CBDBWH CBDW	5	1 2 3 4 5 6 7 8 10	8	2	4	3×0.5	6	1	2.5	2.5	1	2.5	0.5	7	8
マイナス溝(精級)	二面幅(精級)	6	2 3 4 5 6 7 8 10	10	2.5	4	4×0.7	8	1.2	3	3	1.5	3	1	8	10
CBDG	—	8	5 6 7 8 9 10 12 20	12	3	4.5	5×0.8	10	1.4	4	4	1.5	3.5	1	10	13
六角穴(並級)	六角頭(並級)	10	5 6 7 8 9 10 12 15 20	16	4	5	6×1.0	12	1.5	5	5	1.8	4	1	13	17
CBDBR CBDBRH CBDR	CBDBL CBDL	12	6 7 8 9 10 12 13 15 20	18	5	5	8×1.25	12	1.5	1.5	5	2	4	1	14	19
CBDBG CBDR	—															

◎六角穴タイプはL≧5

Order 注文例: 型式 - L

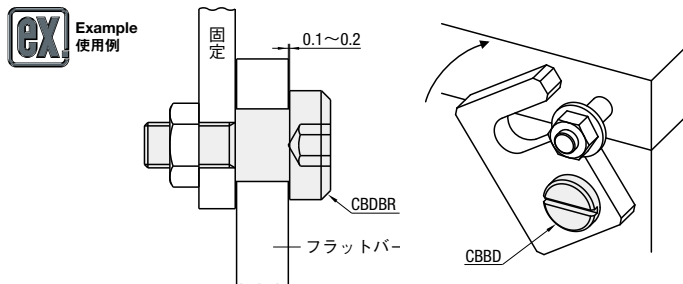
Delivery 出荷日: 在庫品 翌日出荷 P.127

ご希望によりPM6:00迄、当日出荷受付致します。

脱脂洗浄サービス P.124

数量区分	数量スライド価格 (◎1円未満切り捨て) P.127			
	標準対応	小口	大口	個別対応
数量	1~9	10~14	15~19	20~50
値引率	基準単価	5%	10%	18%
出荷日	通常			

D	¥基準単価												
	マイナス溝			六角穴				二面幅			六角頭		
	CBBD	CBBDH	CBD	CBDBR	CBDBRH	CBDR	CBDBG	CBDR	CBDBW	CBDBWH	CBDW	CBDBL	CBDL
4	260	600	300	390	370	850	430	480	560	350	810	380	410
5	270	620	310	400	380	870	440	490	570	360	830	400	540
6	280	640	320	420	400	920	470	520	610	380	870	420	590
8	290	670	330	430	440	1,010	510	570	660	420	970	470	630
10	320	740	380	490	500	1,150	590	650	770	480	1,100	530	700
12	360	830	420	550	540	1,240	630	700	820	510	1,170	570	770



型式	Type	D	L 指定0.1mm単位	A 選択	E 指定0.1mm単位	F 指定1mm単位	MXP (並目)	ℓ	W	B	h	h <sub>1</sub>	C	W <sub>1</sub>	G
マイナス溝(並級)	二面幅(並級)	4	マイナス溝 二面幅 六角頭 1.0~20.0	6 8	2.0~4.0	3・4	2.6×0.45	0.8	2	2	1	2	0.5	5	7
*FCBBD *FCBBDH *FCBD	FCBDBW FCBDBWH FCBDW	5		8 10	2.0~4.0	3~6	3×0.5	1	0.8	2.5	1	2.5	0.5	7	8
		6		10 12	2.5~4.5	4~8	4×0.7	1.2	1.2	3	1.5	3	1	8	10
		8		12 16	2.5~4.5	5~10	5×0.8	1.4	1.4	4	1.5	3.5	1	10	13
六角穴(並級)	六角頭(並級)	10		16 18 20	3.0~5.0	6~12	6×1.0	1.4	1.4	5	1.8	4	1	13	17
FCBDBR FCBDBRH FCBDR	FCBDBL FCBDL	12		18 20 22 24	3.0~5.0	8~12	8×1.25	1.5	1.5	5	2	4	1	14	19
六角穴(精級)	六角頭(精級)	13	20 22 24	3.0~5.0	10~15	10×1.5	—	—	—	—	—	—	—	—	
FCDBG FCBDR	—	15													

加工条件 ◎FCBDBR・FCBDBRH・FCBDR、E+L≧2×h+2 ◎\*が付いているTypeはD13、D15が選択できません。

Order 注文例: 型式 - L - A - E - F

Delivery 出荷日: 2 日日出荷

脱脂洗浄サービス P.124

数量区分	数量スライド価格 (◎1円未満切り捨て) P.127			
	標準対応	小口	大口	個別対応
数量	1~4	5~12	13~19	20~49
値引率	基準単価	5%	10%	18%
出荷日	通常			

D	¥基準単価												
	マイナス溝			六角穴				二面幅			六角頭		
	FCBBD	FCBBDH	FCBD	FCBDBR	FCBDBRH	FCBDR	FCDBG	FCBDR	FCBDBW	FCBDBWH	FCBDW	FCBDBL	FCBDL
4	400	920	470	530	1,220	590	690	770	510	1,170	540	480	520
5	510	1,170	600	660	1,520	720	860	940	640	1,470	670	600	680
6	640	1,470	740	800	1,840	880	1,040	1,140	770	1,770	810	750	880
8	720	1,660	840	870	2,000	970	1,130	1,260	850	1,960	890	890	1,120
10	860	1,980	1,000	990	2,280	1,090	1,290	1,420	960	2,210	1,010	1,030	1,320
12	1,000	2,300	1,170	1,180	2,710	1,300	1,530	1,690	1,140	2,620	1,200	1,280	1,530
13	—	—	—	1,430	3,290	1,570	—	—	1,380	3,170	1,450	1,390	1,640
15	—	—	—	1,530	3,520	1,690	1,990	2,200	1,480	3,400	1,560	1,440	1,690

Alteration 追加加工: 型式 - L - A - E - F - (PC)

3 日日出荷 ◎ストック不可

5 日日出荷 ◎ストック不可

D	M寸法部を逃げ加工します。		
	D	M×Pitch	f
4	M2.6×0.45	1.2	1.9
5	M3×0.5	1.2	2.3
6	M4×0.7	1.2	3.2
8	M5×0.8	1.4	4.0
10	M6×1.0	1.7	4.8
12・13	M8×1.25	2.0	6.5
15	M10×1.5	2.0	8.2

# 支点ピン

—低頭段付ナット止めタイプ—

2日目納期短縮  
出荷

大口対応  
BIG ORDER

ステンレス・めっき品  
脱脂洗浄サービス  
対応商品詳細は下記URLへ  
http://fa.misumi.jp

# ローラピン

—止め輪タイプ・めねじタイプ—

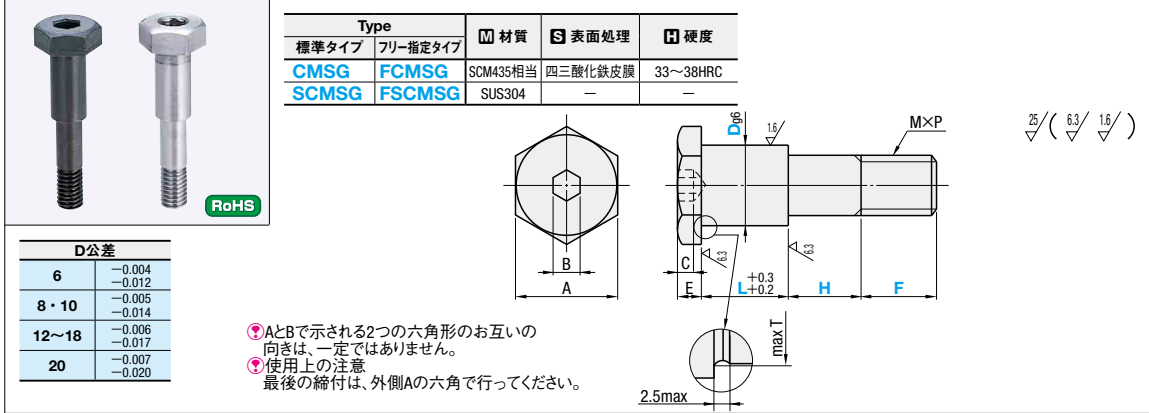
2日目納期短縮  
出荷

大口対応  
BIG ORDER

ステンレス・めっき品  
脱脂洗浄サービス  
対応商品詳細は下記URLへ  
http://fa.misumi.jp

◎カタログ規格外品はこちら P.131

◎CADデータフォルダ名: 13\_Hinge\_Pins



Type	フリ指定タイプ	材質	表面処理	硬度
標準タイプ	フリ指定タイプ	材質	表面処理	硬度
CMSG	FCMSG	SCM435相当	四三酸化鉄皮膜	33~38HRC
SCMSG	FSCMSG	SUS304	-	-

RoHS

2.5max

25/(6.3/1.6/)

①AとBで示される2つの六角形のお互いの向きは、一定ではありません。  
②使用上の注意  
最後の締付は、外側Aの六角で行ってください。

■標準タイプ

型式	Dg6	L 選択						H 指定0.1mm単位		A	B	C	E	F	M×P (並目)	T	¥基準単価	
		6	5	6	9	10	12	2.0~	50.0								CMSG	SCMSG
CMSG	6	5	6	9	10	12	2.0~	50.0	10	3	2	5	7	4×0.7	6.5	400	770	
	8	5	6	9	10	12	3.0~	70.0	13	5	3		9	6×1.0	8.7	470	910	
	10	5	6	9	10	12	3.0~	70.0	17	6	4		12	8×1.25	10.8	500	980	
	12	5	6	9	10	12	3.0~	70.0	19	6	4		12	8×1.25	12.8	650	1,260	
	13	5	6	9	10	12	3.0~	70.0	19	8	5		6	10×1.5	14	670	1,300	
SCMSG	15	5	6	9	10	12	4.0~	80.0	24	10	6	7	18	12×1.75	17	680	1,330	
	16	5	6	9	10	12	4.0~	80.0	27	10	6	7	18	12×1.75	19	700	1,370	
	18	5	6	9	10	12	4.0~	80.0	27	10	6	7	18	12×1.75	19	870	1,690	
	20	5	6	9	10	12	4.0~	80.0	30	14	7	8	24	16×2.0	21	940	1,820	
	20	5	6	9	10	12	4.0~	100.0	30	14	7	8	24	16×2.0	21	940	1,820	

■フリ指定タイプ

型式	Dg6	L 指定1mm単位		H 指定0.1mm単位		F 指定1mm単位		A	B	C	E	M×P (並目)	T	¥基準単価	
		5~12	10~25	2.0~	50.0	4~7	6~9							FCMSG	FSCMSG
FCMSG	6	5~12	10~25	2.0~	50.0	4~7	6~9	10	3	2	5	4×0.7	6.5	950	1,380
	8	5~12	10~25	2.0~	50.0	4~7	6~9	13	5	3		6×1.0	8.7	1,020	1,520
	10	5~12	10~25	2.0~	50.0	4~7	6~9	17	6	4		8×1.25	10.8	1,050	1,600
	12	5~12	10~25	2.0~	50.0	4~7	6~9	19	6	4		8×1.25	12.8	1,170	1,870
	13	5~12	10~25	2.0~	50.0	4~7	6~9	19	8	5		6	10×1.5	14	1,180
FSCMSG	15	10~25	10~25	3.0~	70.0	8~12	10~16	24	10	6	7	12×1.75	17	1,200	1,950
	16	10~25	10~25	3.0~	70.0	8~12	10~16	27	10	6	7	12×1.75	19	1,220	1,980
	18	10~25	10~25	3.0~	70.0	8~12	10~16	27	10	6	7	12×1.75	19	1,360	2,300
	20	10~25	10~25	3.0~	70.0	8~12	10~16	30	14	7	8	16×2.0	21	1,420	2,430
	20	10~25	10~25	3.0~	70.0	8~12	10~16	30	14	7	8	16×2.0	21	1,420	2,430

Order 注文例

型式 - L - H - F

CMSG15 - 16 - 20.5

FSCMSG12 - 13 - 8 - 10

SF-SCMSG15 - 16 - 20.5

脱脂洗浄サービス P.124

Example 使用例

0.1~0.2

固定

フラットバー

Delivery 出荷日

2 日目出荷

ご注文締切

ストックA早割 翌日出荷 300円/1明細行 PM 3:00迄

ストックA 翌日出荷 300円/1本 PM 6:00迄 P.128

◎ストックA早割は1明細行当たり一律300円

◎ストックAは3本以上で1明細行当たり一律810円

Price 価格

数量スライド価格 (◎1円未満切り捨て) P.127

数量区分	標準対応				個別対応	
	小口	大口	小口	大口	小口	大口
数量	1~4	5~12	13~19	20~49	50~200	201~
値引率	基準単価	5%	10%	18%	25%	お見積り
出荷日	通常				+5日	

◎表示数量超えはWOSにてご確認ください。

Alteration 追加加工

型式 - L - H - F - (HKC)

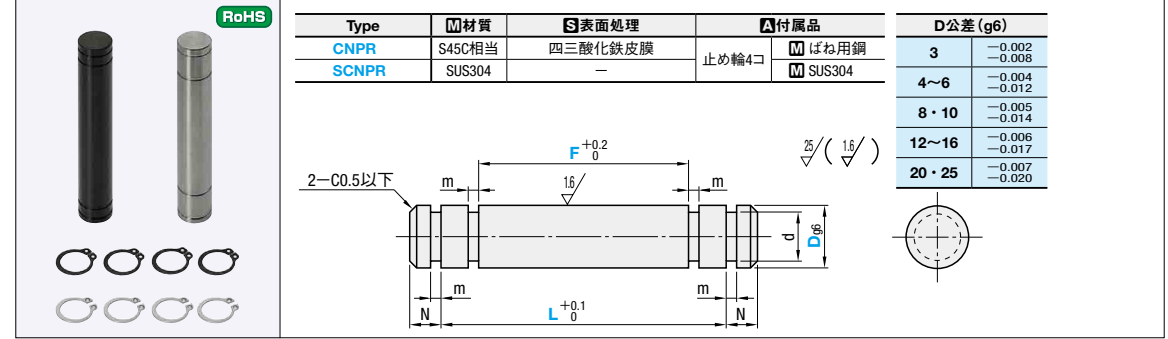
CMSG10 - 12 - 15.2 - HKC

Alterations	Code	Spec.	¥/1Code	
HKC	HKC	H寸法部の外径公差をg6に仕上げます	300	
		◎H寸適用範囲		
		D		H
		6・8		10~50
10・12・13	15~70			
15・16・18	20~80			
20	20~100			

Alterations	Code	Spec.	¥/1Code	
HKC	HKC	H寸法部の外径公差をg6に仕上げます	300	
		◎H寸適用範囲		
		D		H
		6・8		10~50
10・12・13	15~70			
15・16・18	20~80			
20	20~100			

◎カタログ規格外品はこちら P.131

◎CADデータフォルダ名: 13\_Hinge\_Pins



Type	材質	表面処理	付属品	D公差 (g6)	
CNPR	S45C相当	四三酸化鉄皮膜	止め輪4コ	3	-0.002 -0.008
SCNPR	SUS304	-	止め輪4コ	4~6	-0.004 -0.012
				8・10	-0.005 -0.014
				12~16	-0.006 -0.017
				20・25	-0.007 -0.020

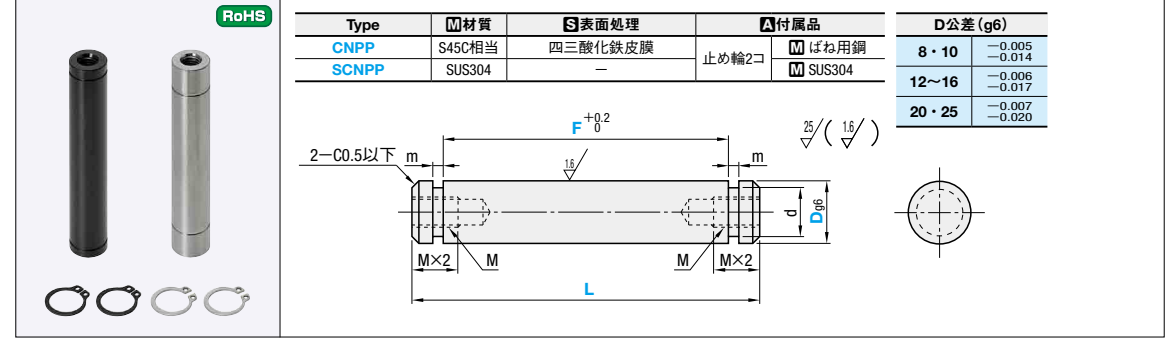
RoHS

2-0.5以下

25/(1.6/)

型式	D	指定1mm単位		N	d	許容差	m	許容差	¥基準単価	
		L	F						CNPR	SCNPR
CNPR SCNPR	3	8~60	5~47	2	2	+0.06	0.5	+0.05	540	750
	4	9~60	5~48		3	0			580	830
	5	14~60	10~56		4	+0.075			660	930
	6	14~100	10~96		5	0			710	1,020
	8	14~100	10~96		7	+0.09			770	1,060
	10	20~100	15~95	3	9.6	-0.09	0.9	+0.10	830	1,160
	12	20~200	15~195		11.5	0			980	1,420
	13	20~200	15~195		12.4	0			1,040	1,480
	14	30~200	25~195		13.4	0			1,050	1,520
	15	30~200	25~195		14.3	-0.11			1,060	1,550
	16	30~200	25~195	15.2	0	1,170	1,690			
	20	35~200	30~195	4	19	0	1.15	+0.14	1,250	1,810
	25	35~200	30~195		23.9	-0.21			1,350	1,890

◎F≤L-(2m+2)



Type	材質	表面処理	付属品	D公差 (g6)	
CNPP	S45C相当	四三酸化鉄皮膜	止め輪2コ	8・10	-0.005 -0.014
SCNPP	SUS304	-	止め輪2コ	12~16	-0.006 -0.017
				20・25	-0.007 -0.020

RoHS

2-0.5以下

25/(1.6/)

型式	D	指定1mm単位		M (並目)	d	許容差	m	許容差	¥基準単価			
		L	F						CNPP	SCNPP		
CNPP SCNPP	8	14~100	10~96	M4	7	+0.09	0.9	+0.10	660	950		
	10	20~100	15~95		9.6	-0.09			740	1,070		
	12	20~200	15~195		11.5	0			960	1,380		
	13	20~200	15~195	12.4	0	1,050			1,430			
	14	30~200	25~195	13.4	-0.11	1,100			1,430			
	15	30~200	25~195	14.3	0	1,140			1,410			
	16	30~200	25~195	15.2	0	1,240			1,530			
	20	35~200	30~195	M10	19	0			1.4	+0.14	1,460	1,840
	25	35~200	30~195		23.9	-0.21					1,610	2,200

◎F≤L-(2+2m)

Order 注文例

型式 - L - F

CNPR15 - 120 - F100

CNPP20 - 80 - F60

SF-CNPP20 - 80 - F60

脱脂洗浄サービス P.124

Example 使用例

板金

ローラ

止め輪

Delivery 出荷日

2 日目出荷

ご注文締切

ストックA早割 翌日出荷 200円/1明細行 PM 3:00迄

ストックA 翌日出荷 200円/1本 PM 6:00迄 P.128

◎ストックA早割は1明細行当たり一律200円

◎ストックAは3本以上で1明細行当たり一律540円

Price 価格

数量スライド価格 (◎1円未満切り捨て) P.127

数量区分	標準対応				個別対応	
	小口	大口	小口	大口	小口	大口
数量	1~4	5~12	13~19	20~49	50~100	101以上
値引率	基準単価	5%	10%	18%	20%	お見積り
出荷日	通常				+6日	

◎表示数量超えはWOSにてご確認ください。

13 片持ちタイプ