

台形ねじ・すべりねじ

最新の価格・納期・規格情報はWEBをご覧ください。

豊富な周辺部品で
台形ねじ回転ユニットを簡単設計
ミスミ 台形ねじ 検索

台形ねじ
すべりねじ
TRAPEZOIDAL
SCREW THREADS
SLIDE SCREWS

5/8パターン設計	5/8パターン設計	5/8パターン設計
製品名 30度台形ねじ-30度台形ねじサポートユニットタイプ用-	30度台形ねじサポートユニット角型-固定側ラジアルベアリングタイプ-	-支持側タイプ角型-
ページ 807	809	810
5/8パターン設計	5/8パターン設計	5/8パターン設計
30度台形ねじサポートユニット角型-固定側ラジアルベアリングタイプ-	-支持側タイプ丸型-	30度台形ねじ用ナット-フランジ付タイプ-
811	812	813
30度台形ねじ用ナット RoHS対応品-フランジ付/縦ヒッチタイプ-	-バックラジレスタイプ-	30度台形ねじ用ナット-無給油フランジ付タイプ-
814	814	815
-樹脂タイプ-	30度台形ねじ用ブロックナット-トルクブロックタイプ-	-ワイドブロックタイプ-
816	817	817
30度台形ねじ用ナット-プラケット	ワイドブロックタイプ用スペーサ	
818	818	
5/8パターン設計	5/8パターン設計	5/8パターン設計
30度台形ねじ-両端段付タイプ-	-片端段付・片端2段タイプ-	-片端段付タイプ-
819	821	823
30度台形ねじ-両端2段タイプ-	-ストレートタイプ-	ラージポジション・インジケータ-
825	826	829
5/8パターン設計	5/8パターン設計	5/8パターン設計
コンパクトポジション・インジケータ-	ラージポジション・インジケータ-用クランププレート-スタンダード-	-ベアリングホルダタイプ-
830	831	831

コンパクトポジション・インジケータ-用クランププレート-スタンダード-	-ミニチュアレバータイプ-	-ベアリングホルダタイプ-	30度台形ねじ回転止めセット-フランジ型・軸受タイプ-	-丸フランジタイプ-
832	832	832	833	833
-角形2ボルトタイプ-	-角形タイプ-	ミニチュアすべりねじ-片端段付・両端段付タイプ-	-ストレートタイプ・ナット-	
834	834	835	836	

らくらくパターン設計のご案内 詳細 P801
 以下のような台形ねじ回転ユニットの構成部品を簡単に選択できます。



台形ねじ追加工のご案内
 ミスミの台形ねじでは各種追加工をとりそろえております。
 各種台形ねじに追加工を組み合わせる事によって、様々なご用途に対応可能な台形ねじを提供出来ます。詳細 P805

平面取追加工	二面幅追加工	止め輪溝追加工	並目タップ穴追加工
<p>各寸法を指定</p>	<p>各寸法を指定</p>	<p>A□の後に寸法を指定</p>	<p>M□の後にタップ径を選択</p>
おねじ追加工ベアリングナット用	四角取追加工	キー溝追加工	
<p>B□の後にタップ長を指定</p>	<p>Z□の後にWとA寸を指定</p>	<p>K□の後に各寸法を指定</p>	

台形ねじ、台形ねじナットの仕様、技術計算 P803
 ポジションインジケータの仕様、取り扱い方法 P827
 すべりねじの仕様 P836

台形ねじ回転ユニット 50%の設計工数削減が期待出来ます

サポートユニットを標準化

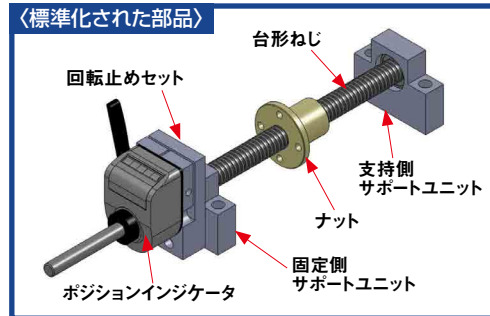
台形ねじ専用の「サポートユニット」を標準化しました。
もう、軸受け機構の設計は必要ありません。

台形ねじ軸端形状を標準化

軸径と長さを決めれば、そのままサポートユニットと組合せ可能です。
もう、面倒な軸端形状の設計は必要ありません。

部品同士の組合せ設計は不要

各部品のサイズを合わせれば、そのまま組立可能です。
もう、面倒な部品同士の組合せ設計は必要ありません。



標準部品を選択するだけで
台形ねじ回転ユニットを設計できます。

らくらくパターン設計 各部分の特徴

1 台形ねじ専用サポートユニット P809~812

特徴：予圧調整されたラジアルベアリングを使用しており台形ねじ回転ユニットに最適なサポートユニット
2012年度よりサポートユニット固定側と支持側をセットにて購入可能になりました。単品よりも安くご購入いただけます。

ラインナップ：角型 丸型

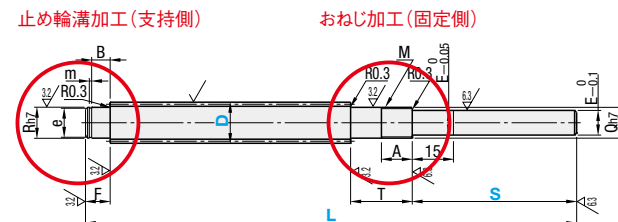
角型サポートユニット固定側	回転止めセット品	ポジションインジケータ取付用回転止めセット品	角型サポートユニット支持側
		ポジションインジケータはP829より選択してください	

2 台形ねじ P807

特徴：サポートユニットに合わせた寸法で軸端加工済み
お客様はD、L、Sを選んで頂くだけです。
追加工にてキー溝、タップ穴加工等も用意してありますので、ハンドル等の取り付けも可能です。

ラインナップ：ねじ種類 [右ねじ / 左ねじ] 材質 [SUS304 / S45C] 表面処理 [四三酸化鉄皮膜]

サポートユニット用30度台形ねじ



3 ナット P813

特徴：材質、形状各種取り揃えており、様々なご使用状況に対応できます。
ラインナップ：P813~818をご参照ください

らくらくパターン設計選択手順

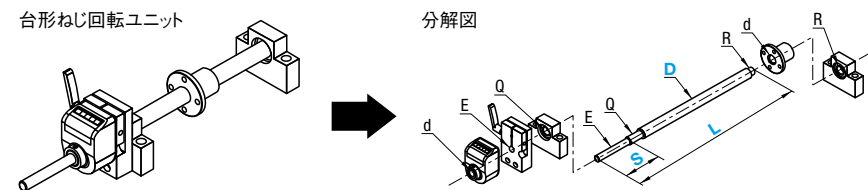
[手順1] ご使用条件に合う台形ねじ回転ユニットのパターンを選択します
台形ねじ回転ユニットパターン(例)

角型標準タイプ	角型回転止めセット品	角型ポジションインジケータ取付用回転止めセット品
丸型標準タイプ	丸型回転止めセット品	丸型ポジションインジケータ取付用回転止めセット品

サポートユニット支持側無しも選択可能です。

[手順2] 構成部品の選択

- 1 使用条件に合わせて台形ねじ軸径D、L寸、S寸を決定してください
- 2 1で決定した台形ねじ軸径Dを基準にサイズ対応表より構成部品の選択を行ってください



台形ねじ、サポートユニット、インジケータカラー サイズ対応表

台形ねじ	適用サポートユニット固定側	適用サポートユニット支持側	ポジションインジケータカラー
Type	Type	Type	Type
MTWK	本体のみ 角型 MTWZ 丸型 MRWZ	回転止めセット品 MTWZ-S MRWZ-S	ポジションインジケータ取付用回転止めセット品 MTWZ-CP-(LP) MRWZ-CP-(LP)
角型	角型	角型	角型
丸型	丸型	丸型	丸型
台形ねじ軸径	ベアリング内径	ベアリング内径	カラー内径
D	Q	R	d
12	8	8	6
14	10	10	8
16	12	12	10
18	12	12	10
20	15	15	12
22	15	15	12
25	15	15	12

ポジションインジケータは内径寸法が一定になっており追加カラーを付属する必要があります。追加カラーの選択は対応表よりご確認ください。
ナットは台形ねじ軸径より選定してください。台形ねじは材質、ねじ種類各種取り揃えてあります。P807
ポジションインジケータは本体色・取付向きを各種取り揃えてあります。ご使用状況に合わせてお選びください。P829・830

型式選択例

構成部品	条件
台形ねじ	ねじ 表面処理無し S45C D16 L200 S20
サポートユニット固定側	角型 コンパクトポジションインジケータ取付用セット
サポートユニット支持側	角型
ポジションインジケータ	スタンダードコンパクトタイプ

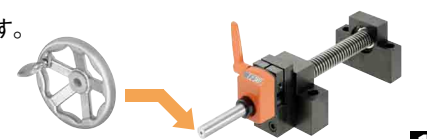
サイズ対応表より

型式
MTWK16-200-S20
MTWZ-CP12
MTUZ12
DPNR3-CSE10

決定した型式をご発注していただき、組立を行えば台形ねじ回転ユニットの完成です。

組立方法 P810

ハンドル等をお使いの場合は P.1185よりご選定ください。



■各送りねじの比較

種類	すべりねじ	台形ねじ	転造ボールねじ	精密ボールねじ
形状				
特長	簡易的な送り・調整機構等。軸はステンレス材、ナットは樹脂を採用。ノングリスでの摺動が可能。	スラスト方向の荷重を受ける場合や、高荷重がかかる用途に最適。	精密ボールねじほど精度要求を必要としない場合に比較的リーズナブルな価格で使用可能。	一定速の速度要求・高精度の位置決めが要求される用途に最適。
使用例	ストッパーの出入り・搬送ピッチ数替え	搬送ピッチ数替え ジャッキ・旋盤送りねじ	搬送ライン	計測装置
許容回転数	低速	中速	高速	高速
精度	★★	★★	★★★★	★★★★★
許容アキシャル荷重 ()は参考値です。	△ (max540N)	◎ (max30000N)	○ (max9960N)	○ (max9960N)

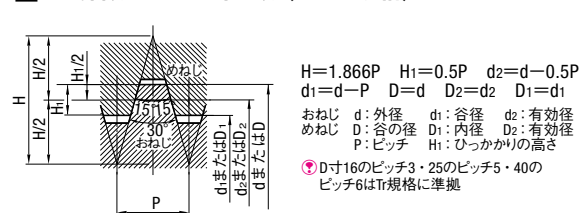
■台形ねじラインナップ

台形ねじ種類	形状	右ねじ	左ねじ	細ピッチ右ねじ	左右ねじ	精密左右ねじ	掲載ページ
両端段付きタイプ		○	○	○	○	○	P.819
片端段付・片端2段タイプ		○	○	—	○	○	P.821
片端段付タイプ/片端2段タイプ		○	—	—	—	—	P.823
両端2段タイプ		○	○	—	—	—	P.825
ストレートタイプ		○	○	—	○	—	P.826

■台形ねじ 規格精度

項目	内容
許容限界寸法及び公差	JISB0217 0218
ねじ精度	7e級
ナット精度	7H級
単一ピッチ誤差	±0.02
累積ピッチ誤差	±0.15/300mm
全長振れ公差	下表参照
長さ寸法に対する許容差	JISB0405(中級)

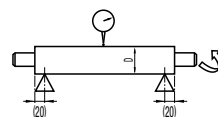
■30度台形ねじの基準山形 (JIS Tr規格)



■30度台形ねじ仕様

軸径	ピッチ	ねじ軸有効径	ねじ軸谷底径 (MIN)	ねじ軸リード角	ねじ軸振れ公差 (最大)										
					ねじ軸全長										
					~125	126~200	201~315	316~400	401~500	501~630	631~800	801~1000	1001~1250	1251~1600	1601~2000
8	1.5	7.25	(5.9)	3°46'	0.1	0.14	0.21	0.27	0.35	—	—	—	—	—	—
10	2	9	(7.2)	4°03'	0.09	0.12	0.16	0.21	0.27	0.35	0.46	0.58	—	—	—
12	2	11	(9.2)	3°19'	—	—	—	—	—	—	—	—	—	—	—
14	3	12.5	(10.1)	4°22'	—	—	—	—	—	—	—	—	—	—	—
16	2	15	(13.18)	2°25'	0.09	0.11	0.13	0.16	0.2	0.25	0.32	0.42	0.55	0.73	1
	3	14.5	(12.1)	3°46'											
18	4	16	(13.1)	4°33'	—	—	—	—	—	—	—	—	—	—	—
20	2	19	(17.18)	1°55'	—	0.09	0.11	0.13	0.16	0.19	0.23	0.3	0.38	0.5	0.69
	4	18	(15.1)	4°03'											
22	5	19.5	(16.1)	4°40'	—	—	—	—	—	—	—	—	—	—	—
25	5	22.5	(19)	4°03'	—	—	—	—	—	—	—	—	—	—	—
28	5	25.5	(22)	3°34'	—	—	—	—	—	—	—	—	—	—	—
32	6	29	(24.5)	3°46'	—	—	—	—	—	—	—	—	—	—	—
36	6	33	(28.5)	3°19'	—	—	—	—	—	—	—	—	—	—	—
40	6	37	(32.5)	2°57'	—	—	—	—	—	—	—	—	—	—	—
50	8	46	(40.4)	3°10'	—	0.11	0.11	0.11	0.13	0.15	0.17	0.22	0.27	0.34	0.46

● 振れ測定方法



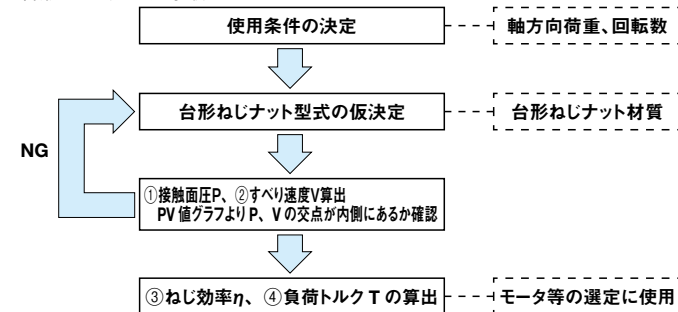
■台形ねじナット仕様

軸径	ピッチ	型式/タイプ								
		MTS□□/ 標準タイプ	MTSP□□/ コンパクトタイプ	MTSJR/ インロータイプ	MTSQR/ 長穴タイプ	MTRFR/ RoHS対応タイプ	MTBLR/ バックラッシュタイプ	MTSM□□/ 無給油タイプ	MTSR□□/ 高強度樹脂タイプ	MTSF□□/ 樹脂タイプ
		P.813	P.813	P.813	P.813	P.814	P.814	P.815	P.816	P.816
動的許容推力 (N)										
8	1.5	1470	—	—	—	—	—	—	—	—
10	2	2550	2020	—	—	2550	2600	2550	278	255
12	2	3920	3140	—	—	3920	3390	3920	428	392
14	3	4900	3920	4900	4900	4900	—	4900	536	490
16	2	—	—	6670	6670	6670	—	—	—	—
	3	6670	5340	—	—	6670	6290	6670	686	628
18	4	8720	—	—	—	—	—	—	954	873
20	2	—	—	—	—	10100	—	—	—	—
	4	9810	7850	9810	9810	9810	9320	9810	1071	980
22	5	12360	9890	12360	12360	—	—	12360	—	—
25	5	14220	11380	14220	14220	14220	—	14220	—	1412
28	5	17950	14420	17950	17950	17950	—	17950	—	1765
32	6	21080	16940	21080	21080	21080	—	21080	—	2050
36	6	25780	—	—	—	—	—	25780	—	—
40	6	33830	—	—	—	—	—	33830	—	—
50	8	40310	—	—	—	—	—	—	—	—

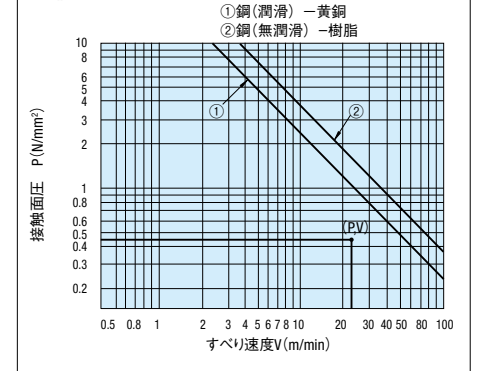
■台形ねじ技術計算

台形ねじナットに異常摩耗が発生しないことを確認するために使用条件から接触面圧P、すべり速度Vを算出します。算出したPとVの値よりPV値グラフから交点を算出します。PV値グラフの①もしくは②の線の内側に交点があれば異常摩耗は発生しないと判断できます。

台形ねじナット選定手順



PV値グラフ



① 接触面圧 P (N/mm²)

$P = \frac{F_s \times \alpha}{F_o}$
 F_s : 軸方向荷重 (N)
 F_o : 動的許容推力 (N) → 台形ねじナット仕様表より
 α : ねじとナットに作用する接触面圧が9.8 (N/mm²) となるとききの推力
 α : 9.8 (黄銅)、0.98 (樹脂)

② すべり速度 V (m/min)

$V = \frac{\pi \cdot d_2 \cdot n}{\cos(d)} \times 10^{-3}$
 d_2 : ねじ軸有効径 → 台形ねじ仕様表より
 d : ねじ軸リード角 (度) → 台形ねじ仕様表より
 n : ねじ軸毎分回転数 (min⁻¹)

③ ねじ効率 η

$\eta = \frac{1 - \mu \tan(d)}{1 + \mu / \tan(d)}$
 μ : 動摩擦係数
 d : ねじ軸リード角 (度)

■ 動摩擦係数参考値

ねじ軸	ナット	動摩擦係数 μ
鋼(潤滑)	黄銅	0.21
鋼(無潤滑)	ポリアセタール/摺動性PPS樹脂	0.13

④ 負荷トルク T (N・cm)

$T = \frac{F_s \cdot R}{2\pi \cdot \eta}$
 F_s : 軸方向荷重
 η : ねじ効率
 R : リード (cm) ※ ミスミの台形ねじは一条ねじのため、「リード」=「ピッチ」となります。

計算例

軸方向荷重300 (N)・ねじ軸回転数500 (min⁻¹)に対して、ねじ軸MTSRW16ピッチ3・ナットMTSFR16 (黄銅フランジ付)を使用する場合

① 接触面圧 P (N/mm²)
 $P = \frac{F_s \times \alpha}{F_o} = \frac{300 \times 9.8}{6670} = 0.44$ (N/mm²)

② すべり速度 V (m/min)
 $V = \frac{\pi \cdot d_2 \cdot n}{\cos(d)} \times 10^{-3} = \frac{\pi \times 14.5 \times 500}{\cos(3°46')} \times 10^{-3} = 22.8$ (m/min)

算出されたPとVの値に対してPV値グラフをみると、P=0.44 (N/mm²)のときのV=22.8 (m/min)はPV値グラフ①の線より内側に交点があり、異常摩耗は発生しないと判断できます。

計算例

ねじ軸MTSRW16ピッチ3・ナットMTSFR16 (黄銅フランジ付)を使用する場合の必要トルク

③ ねじ効率 η
 $\eta = \frac{1 - \mu \tan(d)}{1 + \mu / \tan(d)} = \frac{1 - 0.21 \times \tan(3°46')}{1 + 0.21 / \tan(3°46')} = 0.24$

また、軸方向荷重300 (N)時の負荷トルク T (N・cm)を算出する場合

④ 負荷トルク T (N・cm)
 $T = \frac{F_s \cdot R}{2\pi \cdot \eta} = \frac{300 \times 0.3}{2\pi \times 0.24} = 59.7$ (N・cm)

11 台形ねじ すべりねじ

30度台形ねじ軸 軸端追加工概要

☑️カタログ表記の標準台形ねじ軸に、下記追加工を指定することで図面レスで手配可能です。また、短納期で調達できます。

30度台形ねじ使用軸 型式例・使用例

豊富な周辺部品で
台形ねじ回転ユニットを簡単設計
ミスミ 台形ねじ 検索

☑️下部表中にあるF□などの□は追加工対称となる軸部を示す記号「V・Q・R・E・C」のいずれかが入ります。

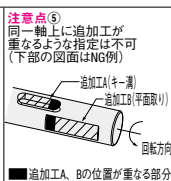
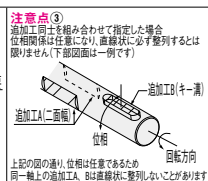
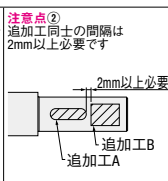
追加工項目	Alterations	Code	Spec.	¥/1 Code
平面取		F□ FV□ FR□ FE□ FC□	軸端1か所に平面取り加工を追加します。 [使用用途] ハンドル取付時のねじ締め用途 [指定方法] FC5-FW10-FY1 指定0.5mm単位 ☑️軸端のどちらか一箇所のみ加工	200
二面幅		S□ SC□ SE□ SR□ SV□	軸端1か所に二面幅加工を追加します。 [使用用途] レンチ締め用途 [指定方法] SC5-SW10-SY8 指定1mm単位 ☑️軸端のどちらか一箇所のみ加工	400
止め輪溝		A□ AQ□ AR□ AE□	軸端1か所に止め輪溝追加工を追加します。 [使用用途] ベ어링等の取付用途 [指定方法] AC13.3 指定0.1mm単位 ☑️AC(AQ・AR・AE) ≤ 軸端長 - m - n m, n値は右表参照(mは公差を含めて計算)	400
並目タップ穴		M□ MC□ MR□ ME□ MV□	軸端に並目タップ穴を追加します。 [使用用途] ノブ等おねじ商品の取付用途 [指定方法] MC24 右表より選択 ☑️軸端径4適応不可 ☑️他の追加工と組み合わせる際、タップ穴指定部分の軸の肉厚が1mm未満となる寸法指定はできません。	200
ベ어링ナット用おねじ		B□ BV□ BC□ BQ□ BR□	軸端におねじ追加工を追加します。 [使用用途] ゆるみ止めベ어링ナット [指定方法] BC20 右表より選択 ナット詳細 ☑️P1066 ☑️軸端径7・9・16適応端不可 ☑️B□(タップ長さ) ≤ 軸端径×3 ☑️B□(タップ長さ) ≥ ピッチ×3 ☑️B□(タップ長さ) ≤ 軸端長 - ピッチ×3	200
四角取		Z□ ZC□ ZE□ ZR□ ZV□	軸端1か所に四角取追加工を追加します。 [使用用途] ハンドル取付時の四角取り用途 [指定方法] ZC12-W10-A8 ☑️ZC(Z□)は軸端径と同等で指示 W=右表より選択又は指定1mm単位 A=指定1mm単位 ☑️5 ≤ A ≤ 20 ☑️軸端のどちらか一箇所のみ加工	800
キー溝		K□ KC□ KV□ KE□ KR□	軸端1か所にキー溝追加工を追加します。 [使用用途] ハンドル取付時のキー溝用途 [指定方法] KC8-C10 KC(K□), C=指定1mm単位 ☑️軸端のどちらか一箇所のみ加工 ☑️C ≤ 60, C ≥ t ☑️KC(K□) ≥ 2, 又はKC(K□) = 0 ☑️KC(K□) = 0の時、軸端側のキー溝R部はストレートになります。	400

追加工選択時の注意点について

- 追加工の位置指定は、段付き部分から2mm以上の隙間があくようにして下さい。(注意点①の図参照)
- 複数の追加工を選択の場合、加工部の位置関係は2mm以上の間隔が必要です。(注意点②の図参照)
- 平面取追加工、二面幅追加工、四角取追加工、キー溝追加工をそれぞれ組み合わせる場合、位相関係は任意となります。(注意点③の図参照)
- 同一軸上に2個以上の追加工を併用する場合は、相関関係で加工できない場合があります。
- 同一軸の回転方向上に複数の追加工が重なるような指定はできません。(注意点⑤の図参照)

四角取追加工とタップ穴追加工を併用する場合の加工条件

四角取追加工		並目タップ穴追加工
軸端径	四角取幅	タップ径
6~10	5~8	3
11~14	8~10	3・4
15~19	10~14	3・4・5
20~25	14~20	3・4・5・6・8・10
26~30	19~24	3・4・5・6・8・10・12
31~35	22~28	3・4・5・6・8・10・12
36~40	26~30	3・4・5・6・8・10・12・16



基本軸端形状に追加工を組み合わせることにより、お客様の装置に適合する台形ねじ軸を提供いたします。また、複数の追加工を同時に指定することにより、ハンドル・サポートユニットなどを簡単に取り付ける軸が製作できます。

軸端形状別 追加工組み合わせ型式例

基本軸端形状	追加工組み合わせ型式例
片端段付タイプ	MTSRA12-100-S30-Q8-SC0-SW6-SY8-MC5
片端2段タイプ	MTSRC16-150-T30-Q12-S30-E10-FE18-FW8-FY1-BQ15-KE4-C10
両端段付タイプ	MTSRW16-200-F30-V12-S30-Q9-FQ2-FW10-FY1-MC5-ZC12-W10-A10
片端段付・片端2段タイプ	MTSRK20-200-F12-R15-T40-Q15-S30-E12-AR9.0-ME5-BQ15-KE0-C15

※止め輪溝、並目タップ穴追加工は2カ所(右端・左端)同時に指定いただけます。

台形ねじ使用例 機械名称 基準当て調整用スライドベース送り機構

台形ねじ用サポートユニット、専用台形ねじ軸、ポジションインジケータを組み合わせた構成です。

●用途目的
数種類ある部材の搬送流し込み、位置決めストッパー及びガイドで使用。調整稼働は比較的小ストローク、スラスト方向からの衝撃荷重を考慮。また、価格的に安価を要求されるので台形ねじを使用。

●選定ポイント

- 台形ねじ軸**
台形ねじサポートユニット専用の台形ねじ軸でキー溝加工付を選定。台形ねじ両端をベ어링で支持する構造。
- 台形ねじサポートユニット**
固定側軸受けに、台形ねじサポートユニットを選定。ラジアルベ어링を2個使用し、予圧調整済。スラスト方向の荷重が受けられるタイプを選定。
- 台形ねじサポートユニット**
支持側に、台形ねじサポートユニットを選定。ラジアルベ어링が添付されているので、組み付けるのみで使用可能。
- 台形ねじナット**
標準的に使用される丸フランジ付タイプ台形ねじナットを選定。
- ナットブラケット**
台形ねじナットが取り付け専用ブラケットを選定。

●使用条件
①積載重量 200N 部材質量 300N
②段取り替え頻度 1日1回 ロット等の切替時
③位置決め精度 ±0.5mm
④ストローク 150mm

11 台形ねじ すべりねじ



軸受、回転止め、ポジション・インジケータ、ハンドルが取り付けられる、専用30度台形ねじです。D寸、L寸、S寸の3ヶ所指定のみで手配完了。

右ねじ 左ねじ

Type	右ねじ	左ねじ
MTWK	MTWLK	
MTWBK	MTWBLK	
RMTWK	RMTWLK	
MTSWK	MTSWLK	

材質

S45C	四三酸化鉄皮膜
SUS303	低温黒色クロムメッキ

表面処理

—	—
—	—
—	—
—	—

右ねじ・左ねじ

*D=20・22・25の場合

サポートユニット 固定側

サポートユニット 支持側

R	e許容差	m+0.14 0
8	5 +0.075 0	0.7
10	9.6 0 -0.09	1.15
12	11.5 0 -0.11	
15	14.3	

型式 Type	D	指定1mm単位		F	R	B	T	Q	A	M×ピッチ	E	D	ピッチ P	＜参考＞ 台形ねじ部 最長長さ	
		L	S												
右ねじ MTWK MTWBK RMTWK MTSWK	左ねじ MTWLK MTWBLK RMTWLK MTSWLK	12	80~1000	2≤S≤80	10	8	7	26	8	11	8×1.0	6	12	2	22
		14			12	10	8	29	10	12	10×1.0	8	14	3	22
		16	100~1200	2≤S≤95	12	12	8	29	12	12	12×1.0	10	16	3	26
		18			12	12	8	29	12	12	12×1.0	10	18	4	31
		20			12	15	9	34	15	14	15×1.0	12	20	4	31
22	150~1200	2≤S≤100	12	15	9	34	15	14	15×1.0	12	22	5	40		
25			12	15	9	34	15	14	15×1.0	12	25	5	40		

台形ねじ部の長さは表中の「台形ねじ部最長長さ」以上になるようL寸、S寸を選択してください。

Order 注文例

型式 L S

MTWK20 - 800 - S90

Delivery 出荷日

右ねじ・左ねじ

3 日日出荷

Alteration 追加加工

型式 L S (NAR・RC・FE・SE・ME・MR・ZE・KE)

MTWK20 - 800 - S90 - KE0 - C30

低温黒色クロムメッキ品

8 日日出荷

Alterations	支持側止め輪追加加工無	支持側加工無	平面取追加加工	二面幅追加加工	並目タップ穴追加加工	四角取追加加工	キー溝追加加工
	Code	NAR (R部)	RC (R部)	FE (E部)	SE (E部)	ME (E部) MR (左側)	ZE (E部)
Spec.	支持側R部の止め輪追加加工を行います。 指定方法 NAR	支持側R部の加工をしません。 指定方法 RC 他のR部の追加加工と併用不可	FE, FW, FY=指定0.5mm単位 FE=E部に加工 指定方法 FE5-FW10-FY1 FY≤1.0 FE=0,又はFE≥2 3≤FW≤20	SE, SW, SY=指定1mm単位 SE=E部に加工 指定方法 SE3-SW10-SY7 SE=0,又はFE≥2	ME=E部に加工 MR=R部及び左端面に加工 指定方法 ME6 E・R・D ME・MR(選択範囲) 6 3 8 3・4 10 3・4・5 12 3・4・5・6 14・15 3・4・5・6・8 16・18 5・6・8・10 20~25 5・6・8・10・12 他の追加加工との組み合わせで軸端の肉厚が1mm未満となる指定は不可 他の追加加工 1mm以上必要 タップ穴	A=指定1mm単位 ZE=E部に加工 指定方法 ZE12-W10-A8 同一軸上にタップ穴追加加工のみ併用可(加工条件:P805参照) 5≤A≤20 ZE=Eで指定	KE,C=指定1mm単位 C≤60 KE≥2 S-C-KE≥2 KE=0のとき軸端側のキー溝R部はストレートになります。 KE=E部に加工 指定方法 KE8-C10 D寸16以上に適合キー溝加工のときE部外径公差は、すべて-0.05になります。 C寸法はb1以上で指定
¥/1 Code	-200	-300	200	400	200	800	400

追加加工の位置指定は、段付き部から2mm以上の隙間があくようにして下さい。(詳細P.805参照)
同一軸上の回転方向に複数の追加加工が重なるような指定はできません。(詳細P.805参照)
平面取追加加工、二面幅追加加工、四角取追加加工、キー溝追加加工をそれぞれ組み合わせる場合、位相は任意になります。(詳細P.805参照)
複数の追加加工を選択する場合、加工部の位置関係は2mm以上の間隔が必要です。(詳細P.805参照)



数量スライド価格 (1円未満切り捨て) P.127

数量区分	標準対応				個別対応
	小口				大口
数量	1~4	5~7	8~9	10~30	31~
値引率	基準単価	5%	10%	18%	お見積り

表示数量超えはWOSにてご確認ください。

表面処理なし

型式 Type	D	¥基準単価					
		最短L~200	L201~400	L401~600	L601~800	L801~1000	L1001~1200
MTWK MTWLK	12	3,360	4,040	4,490	5,070	5,480	—
	14	3,410	4,140	4,610	5,230	5,870	—
	16	3,510	4,330	4,730	5,420	6,080	6,630
	18	3,650	4,610	4,830	5,520	6,270	6,730
	20	3,810	4,980	5,260	6,130	6,980	7,690
	25	4,990	6,180	6,830	7,840	8,840	9,400

四三酸化鉄皮膜

型式 Type	D	¥基準単価					
		最短L~200	L201~400	L401~600	L601~800	L801~1000	L1001~1200
MTWBK MTWBLK	12	3,700	4,440	4,940	5,580	6,030	—
	14	3,750	4,550	5,070	5,750	6,460	—
	16	3,860	4,760	5,200	5,960	6,980	7,290
	18	4,020	5,070	5,310	6,070	6,900	7,400
	20	4,190	5,480	5,790	6,740	7,680	8,460
	25	5,360	6,530	7,190	8,120	9,170	9,830

ステンレス右ねじ・左ねじ

型式 Type	D	¥基準単価					
		最短L~200	L201~400	L401~600	L601~800	L801~1000	L1001~1200
MTSWK MTSWLK	12	5,040	6,170	6,880	7,830	8,500	—
	14	5,160	6,320	7,080	8,080	9,130	—
	16	5,280	6,630	7,280	8,400	9,450	10,350
	18	5,520	7,080	7,440	8,560	9,770	10,500
	20	5,780	7,680	8,130	9,540	10,920	12,070
	25	11,940	16,380	20,620	25,190	28,600	32,940

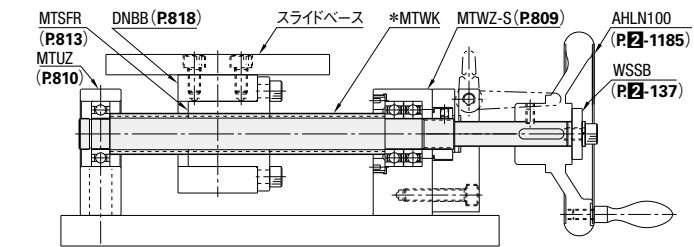
低温黒色クロムメッキ品

型式 Type	D	¥基準単価					
		最短L~200	L201~400	L401~600	L601~800	L801~1000	
RMTWK RMTWLK	12	4,880	6,160	6,820	8,010	9,010	
	14	5,290	6,930	7,780	8,860	10,250	
	16	5,540	7,350	8,270	9,430	10,840	
	18	6,060	8,230	8,770	10,400	12,150	
	20	6,590	8,930	9,630	11,890	13,270	
	25	8,170	11,220	12,450	14,990	17,720	



Example 使用例

スライドベース搬送ユニット



組み合わせ推奨商品

手動で台形ねじを回転させワークや治具を載せるスライドベースの位置が調整可能なユニットです。専用台形ねじ、専用軸受け、専用回転止めをユニットにしました。P809~812
ラジアル方向、スラスト方向に荷重を受けることができ、従来方法よりも省スペースで安価にできます。また、ポジション・インジケータも簡単に取付可能です。

組み合わせ部品明細

MTUZ	台形ねじサポートユニット 支持側
MTSFR	台形ねじ用ナット フランジ付タイプ
DNBB	台形ねじ用ナットブラケット
MTWK	台形ねじ サポートユニット用
MTWZ-S	台形ねじ用サポートユニット 回転止めセット品
AHLN100	朝顔ハンドル
WSSB	金属ワッシャ

MTUZは単品よりもMTWZとのセット購入がお得です。詳細P.809

*ハンドル固定用に下記の2種類の追加加工を併用

追加加工内容	記号	用途
キー溝	KE	ハンドルの回り止め
並目タップ穴	ME	ハンドルの固定

SUPPORT UNITS FOR TRAPEZOIDAL
30度台形ねじサポートユニット・角型
 -固定側ラジアルベアリングタイプ-

～サポートユニット固定側タイプ、支持側タイプをセットでご使用のお客様へ～
 1つの型で固定側タイプ、支持側タイプをセットで購入できます。それぞれ単品でご購入いただくよりも安い価格でご購入頂けます。セットご購入の際は、固定側タイプ型式の末尾に-SETを加えてください。

●CADデータフォルダ名: 11_Slide_Screws



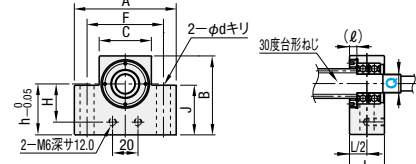
④サポートユニット固定側型に-SETを付けることでP810掲載の支持側タイプもセットで購入できます。

■サポートユニット固定側



RoHS

■サポートユニット固定側 **MTWZ**



■サポートユニット支持側 (MTUZ)

④「型式-SET」指定時のセット品



RoHS

■サポートユニット支持側 **MTUZ**

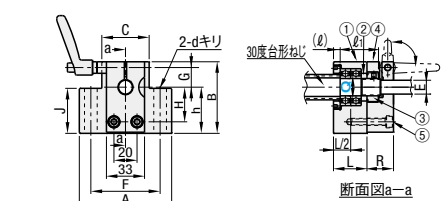
④MTUZの図面はP810参照

■回転止めセット品



RoHS

■回転止めセット品 **MTWZ-S**

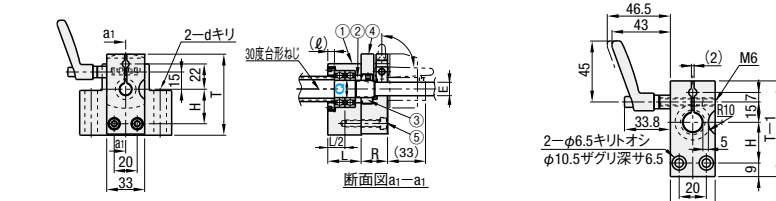


■コンパクトポジションインジケータ
取付用回転止めセット品



RoHS

■コンパクトポジションインジケータ取付用回転止めセット品 **MTWZ-CP**

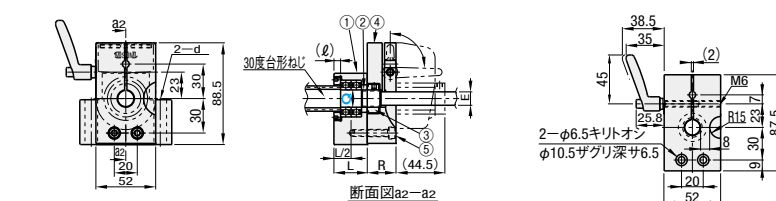


■ラージポジションインジケータ
取付用回転止めセット品



RoHS

■ラージポジションインジケータ取付用回転止めセット品 **MTWZ-LP (Q12・15)**



サポート ユニット 支持側 セット	Type			
	回転止め セット品	コンパクト インジケータ 取付用回転止め セット品	ラージ インジケータ 取付用回転止め セット品	
無	MTWZ	MTWZ-S	MTWZ-CP	MTWZ-LP
有	MTWZ-SET	MTWZ-S-SET	MTWZ-CP-SET	MTWZ-LP-SET

番号	部品名称	MTWZ-S/CP/LP-SET	数量	材質	表面処理
①	サポートユニット固定側	1	1	S45C	
②	カラー	1	1	SS400	
③	締め付けボルト	1	1	SS400	四三酸化
④	回転止めセット	-	1	(1) SS400	鉄皮膜
⑤	六角穴付ボルト	-	2	(2) SCM435	
⑥	サポートユニット支持側	-	1	S45C	
⑦	軸用止め輪	-	1	ばね鋼	※なし
⑧	ラジアルベアリング	-	1	SUJ2	なし

④サポートユニット固定側は予圧調整されたベアリングが2個組み込まれています。
 ④サポートユニット支持側のベアリングは仕様上、出荷時に本体に組み込まれておりません。
 ④()内の数は回転止めセット品選択時のみ適用。
 ※⑦はQ8のみ三個クロメート処理をしています。

サポートユニット固定側 付属品寸法						
Q	締め付けナット			カラー寸法		
	型式	M 細目	適合スパンサイズ	内径	外径	厚み
8	BNR8	M8×1.0	14	8	11.5	3
10	BNR10	M10×1.0	17	10	14	3
12	BNR12	M12×1.0	19	12	15	3
15	BNR15	M15×1.0	22	15	20	3

④ねじ軸を挿入しない状態でのご使用(クランプレバーの空締め)は行わないでください。変形して使用できなくなります。

④Q8にはクランプレバー用カラーはつきません。
 ④クランプレバーの取付位置を反対側にすることはできません。

型式	サポートユニット 支持側セット	サポートユニット固定側 MTWZ										回転止め							
		A	B	C	F	G	H	J	L	d	h (L)	ベアリング	許容アキシャル荷重(N)	クランプレバー	E	R (L1)	X	T	
MTWZ	8	52	48	25	38	13	20	35	22	6.6	30	B608ZZ	1300	CLDM6-32-M	6	22	24	4.5	60.5
MTWZ-S	10	70	53	36	52	13	25	34	24	9	35	B6000ZZ	2300		8	23	27	4.5	65.5
MTWZ-CP	12	70	58	36	52	13	30	39	24	9	40	B6001ZZ	2600	CLDM6-40-M	10	23	27	4.5	70.5
MTWZ-LP	15	80	62	41	60	17	30	39	27	11	40	B6002ZZ	2900		12	25	31	5.5	

④寸法L1・XはMTWZ-Sのみに適用 ④寸法TはMTWZ-CPのみに適用

④サポートユニット支持側セット購入により単品よりも5%プライスダウン

型式	サポートユニット 支持側セット	サポートユニット固定側 MTWZ								クランプレバー
		MTWZ	MTWZ-S	MTWZ-CP	MTWZ-LP	MTWZ-SET	MTWZ-S-SET	MTWZ-CP-SET	MTWZ-LP-SET	
Type	Q	¥基準単価	¥基準単価	¥基準単価	¥基準単価	¥基準単価	¥基準単価	¥基準単価	¥基準単価	数量
MTWZ	8	4,350	6,500	7,930	9,900	8,220	10,180	-	-	1
MTWZ-S	10	4,500	6,790	8,260	10,360	8,560	10,640	-	-	1
MTWZ-CP	12	4,500	6,930	8,260	10,500	8,560	10,790	9,630	11,800	1
MTWZ-LP	15	5,250	7,790	9,000	11,350	9,310	11,640	10,380	12,660	1

④サポートユニット支持側 (MTUZ) の詳細はP. 810

SUPPORT UNITS FOR TRAPEZOIDAL
30度台形ねじサポートユニット・角型
 -支持側タイプ-

●CADデータフォルダ名: 11_Slide_Screws



④サポートユニット支持側は単品購入可能ですが、固定側(P809)とのセット購入がお買い得です。



RoHS

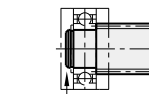
④P809の支持側セット品と同一商品です。

番号	部品名称	数量
①	ハウジング	1
②	ラジアルベアリング	1
③	軸用止め輪(付属品)	1

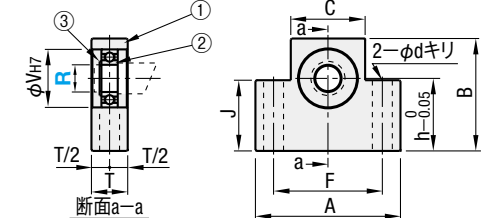
②のベアリングは写真と異なり、軸用止め輪と共に付属品として出荷されます。

Type	材質	表面処理
MTUZ	S45C	四三酸化鉄皮膜

④軸用止め輪の使用



③軸用止め輪(付属品)は軸部の固定に使用して下さい。サポートユニット用の台形ねじ(P.807)を使用するかは軸溝加工のある軸をご選下さい。



型式	Type	R	A	B	C	F	h	J	V	T	d	ベアリング形式	軸用止め輪	MTUZ			
														¥基準単価	¥スライド単価		
MTUZ	8	52	48	25	38	30	35	22	20		6.6	B608ZZ	NETW5	1~4コ	2,500		
	10	70	53	36	52	35	34	26						5~10コ	2,650		
	12	70	58	36	52	40	39	28						9	B6001ZZ	STWN12	2,800
	15	80	62	41	60	40	39	32						11	B6002ZZ	STWN15	2,950



Order 注文例
 型式 **MTUZ15**



Delivery 出荷日
 在庫品 翌日出荷
 標準出荷 P.127
 ④ご希望によりPM6:00迄、当日出荷受付致します。



Price 価格
 数量スライド価格 (④1円未満切り捨て) P.127

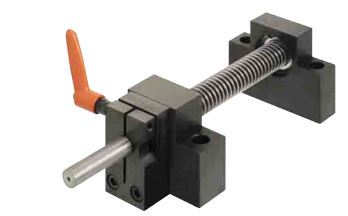
数量区分	標準単価	個別対応
数量 1~4	5~10	大口
値引率 基準単価 5%	お見積り	

 ④表示数量を超えてはWOSにてご確認ください。

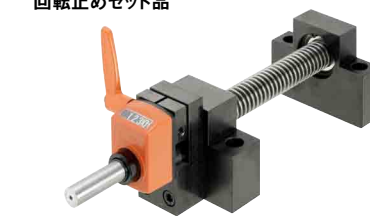


Example 使用例

■回転止めセット品



■コンパクトポジションインジケータ取付用
回転止めセット品



■ラージポジションインジケータ取付用
回転止めセット品



④ポジションインジケータは、別売りです。P.829・830

■らくらくパターン設計 各部品寸法関係表

Type	30度台形ねじ			30度台形ねじ用サポートユニット				ポジションインジケータ		
	軸径	ピッチ	D	固定側		支持側		コンパクト/ラージ		
				ベアリング内径	Type	ベアリング内径	Type	Type	スピンドル ピッチ	追加加工
MTW(L) K MTWB(L) K RMTW(L) K MTSW(L) K (P807)	12	2	12	8	MTWZ MTWZ-S MTWZ-CP MTWZ-LP	MTUZ	8	D□□□□-	2	-CSE6
	14	3	14	10			3		-CSE8	
	16	3	16	10			3		-CSE10	
	18	3	18	12			4		-CSE10	
	20	4	20	12			4		-CSE12	
	22	4	22	15			5		-CSE12	
25	5	25	15	5	-CSE12					

④()のLを型式に加えると左ねじ仕様になります。ポジションインジケータは、左回転の仕様を選択して下さい。
 ④使用上の注意: ポジションインジケータ最高回転数以内でお使いください。P.829・830

④ラージポジションインジケータはスピンドルピッチ2を指定できません。

■サポートユニット組付手順



- ①台形ねじを固定側サポートユニットに挿入します。
- ②カラー挿入後、付属の締め付けナットを仮締めます。この時反対側に、支持側サポートユニットを挿入し固定して作業をします。
- ③ねじ軸を回しながら全体の動きがスムーズになるようナットを締め付けていきます。
- ④全体の動きがスムーズになったら、締め付けトルクで本締め固定します。

M	締め付けナット 締め付けトルク(N・cm)	型式
8	490	BNR8
10	930	BNR10
12	1370	BNR12
15	2350	BNR15

④参考値です。



Order 注文例
 型式 **MTUZ15**
 TYPE Q (-SET)
 MTWZ 15 -SET
 MTWZ-S 12 -SET
 MTWZ-CP 12 -SET
 MTWZ-LP 15 -SET



Delivery 出荷日
 在庫品 翌日出荷 P.127
 ④ご希望によりPM6:00迄、当日出荷受付致します。



Price 価格
 数量スライド価格 (④1円未満切り捨て) P.127

数量区分	標準単価	個別対応
数量 1~4	5~10	大口
値引率 基準単価 5%	お見積り	

 ④表示数量を超えてはWOSにてご確認ください。

30度台形ねじサポートユニット・丸型

—固定側ラジアルベアリングタイプ—

～サポートユニット固定側タイプ、支持側タイプをセットでご使用のお客様へ～

1つの型で固定側タイプ、支持側タイプをセットで購入できます。それぞれ単品でご購入いただくよりもお安い価格でご購入頂けます。セットご購入の際は、固定側タイプ型式の末尾に—SETを加えてください。

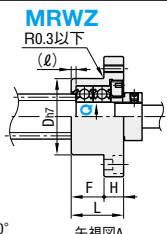
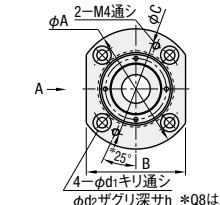
CADデータフォルダ名：11_Slide_Screws

サポートユニット固定側型式に—SETを付けることでP812掲載の支持側タイプもセットで購入できます。

サポートユニット固定側



台形ねじサポート固定側



		Type			
サポートユニット支持側セット	サポートユニット固定側	回転止めセット品	コンパクトポジションインジケータ取付用回転止めセット品	ラジアルベアリング取付用回転止めセット品	
無	MRWZ	MRWZ-S	MRWZ-CP	MRWZ-LP	
有	MRWZ-SET	MRWZ-S-SET	MRWZ-CP-SET	MRWZ-LP-SET	

番号	部品名称	MRWZ	-S/-CP/-LP	-SET	材質	S表面処理
①	サポートユニット固定側	1	1	1	S45C	
②	カラー	1	1	1	SS400	
③	締め付けボルト(セパレータ付)	1	1	1	SS400	四三酸化鉄皮膜
④	回転止めセット	—	1	(1)	SS400	鉄皮膜
⑤	六角穴付ボルト	—	2	(2)	SCM435	
⑥	サポートユニット支持側	—	—	1	S45C	
⑦	軸用止め輪	—	—	1	ばね用鋼	なし
⑧	ラジアルベアリング	—	—	1	SUJ2	

①サポートユニット固定側は予圧調整されたベアリングが2個組み込まれています。
②サポートユニット支持側のベアリングは仕様上、出荷時に本体に組み込まれておりません。
③()内の数は回転止めセット品選択時のみ適用。
※⑦はQ8のみ三個クロムコート処理をしています。

サポートユニット支持側 (MRUZ)



サポートユニット支持側

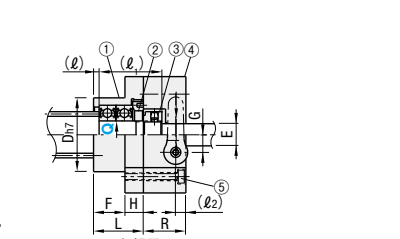
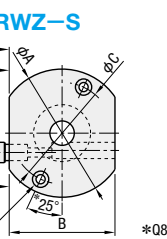
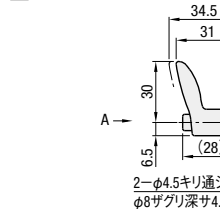


①軸用止め輪(付属品)は軸部の固定に使用して下さい。サポートユニット用の台形ねじ(P.807)を使用する場合は軸用止め輪と異なる軸をご選択下さい。

回転止めセット品



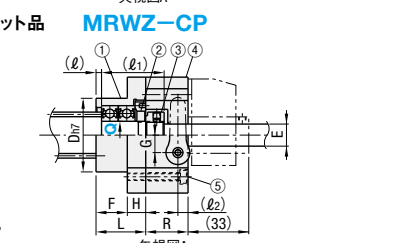
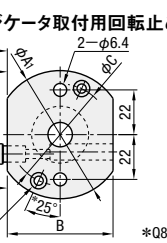
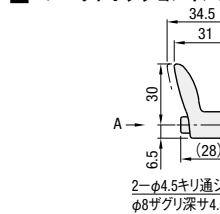
回転止めセット品



コンパクトポジションインジケータ取付用回転止めセット品



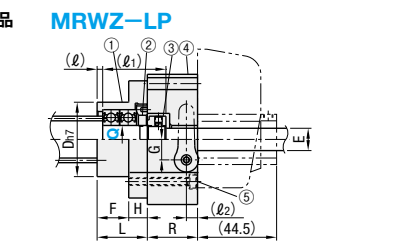
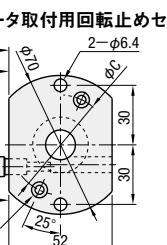
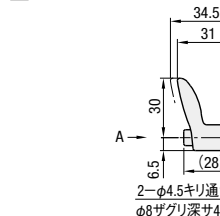
コンパクトポジションインジケータ取付用回転止めセット品



ラジアルベアリング取付用回転止めセット品



ラジアルベアリング取付用回転止めセット品



サポートユニット固定側 付属品寸法		締め付けナット			カラー寸法		
Q	型式	M	適合ナットサイズ	内径	外径	厚み	
8	BNR8	M8×1.0	14	8	11.5	5	
10	BNR10	M10×1.0	17	10	14	5	
12	BNR12	M12×1.0	19	12	15	5	
15	BNR15	M15×1.0	22	15	20	6	

①ねじ軸を挿入しない状態での使用(クランプレバーの空締め)は行わないでください。変形して使用できなくなります。
②Q8にはクランプレバー用カラーはつきません。
③クランプレバーの取付位置を反対側にすることはできません。

型式 Type	Q	サポートユニット支持側セット	サポートユニット固定側											回転止め										
			A	B	C	D	F	H	L	d1	d2	h	(L)	ベアリング	許容アキシャル荷重(N)	クランプレバー	E	R	(L1)	(L2)	G	A1		
MRWZ	8	—SET	45	35	35	28	14					22	3.4	7	4	B608ZZ	1300	CLDFC4-7-M	6	17	26		6.5	53
MRWZ-S	10	(セット購入時のみ)	52	42	42	34	16	8				24	4.5	8	5	B6000ZZ	2300		8	18	29	5	7.5	54
MRWZ-CP	12		54	44	44	36										B6001ZZ	2600		10				8.5	
MRWZ-LP	15		63	52	50	40	17	10				27	5.5	10	5.5	B6002ZZ	2900		12	20	34		9.5	63

Order 注文例	Delivery 出荷日	在庫品	翌日出荷	Price 価格
型式				
MRWZ	Q	(-SET)		
MRWZ	10	-SET		
MRWZ-S	12	-SET		
MRWZ-CP	15	-SET		

数量スライド価格	標準対応	個別対応	
数量区分	1~4	5~10	11~
値引率	基準単価	5%	お見積り

30度台形ねじサポートユニット・丸型

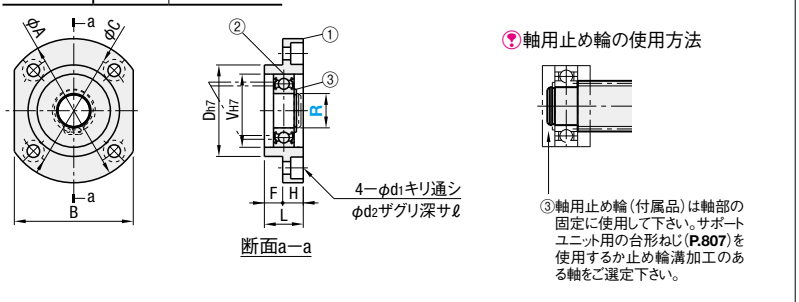
—支持側タイプ—

CADデータフォルダ名：11_Slide_Screws

サポートユニット支持側は単品購入可能ですが、固定側(P811)とのセット購入がお買い得です。



Type	材質	S表面処理
MRUZ	S45C	四三酸化鉄皮膜



①軸用止め輪(付属品)は軸部の固定に使用して下さい。サポートユニット用の台形ねじ(P.807)を使用する場合は軸用止め輪と異なる軸をご選択下さい。

型式 Type	R	L	H	F	D	A	C	B	V	d1	d2	ℓ	ベアリング形式	軸用止め輪	MRUZ	
															¥基準単価	¥スライド単価
MRUZ	8	13	7	6	28	45	35	35	22	3.4	6.5	4	B608ZZ	NETW5	1,700	1,620
	10	14	7	7	34	52	42	42	26	4.5	8	4.5	B6000ZZ	STWN10	1,770	1,680
	12	15	8	7	36	54	44	44	28	4.5	8	4.5	B6001ZZ	STWN12	2,000	1,900
	15	17	9	8	40	63	50	52	32	5.5	9.5	5.5	B6002ZZ	STWN15	2,430	2,310

Order 注文例 型式 MRUZ15

Delivery 出荷日 在庫品 翌日出荷 P.127

Price 価格 数量スライド価格 (1円未満切り捨て) P.127

Example 使用例

ご希望によりPM6:00迄、当日出荷受付致します。

数量区分 標準対応 個別対応 小口 大口

回転止めセット品



コンパクトポジションインジケータ取付用回転止めセット品



ラジアルベアリング取付用回転止めセット品

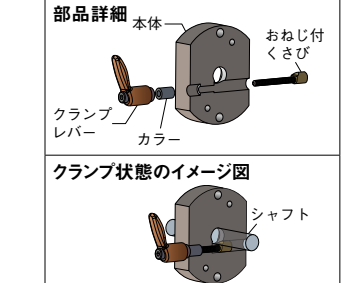


①軸用止め輪(付属品)は軸部の固定に使用して下さい。サポートユニット用の台形ねじ(P.807)を使用する場合は軸用止め輪と異なる軸をご選択下さい。

ポジションインジケータは別売りです。 P.829・830

回転止めセット・くさび機構の特長

●ねじがくさびを引っ張り軸径を締め上げる構造のため、少ない力で締め付けが可能です。
●作業性が良く、頻繁に位置調整を繰り返す場合に最適です。また、くさびの材質に真鍮を用いているためシャフトに傷付きにくくなっています。



らくらくパターン設計 各部品寸法関係表

Type	30度台形ねじ		30度台形ねじ用サポートユニット				ポジションインジケータ		
	軸径	ピッチ	固定側	支持側	支持側	コンパクト/ラジアル	スピンドルピッチ	追加工	
MTW(L)K MTWB(L)K RMTW(L)K MTSW(L)K	12	2	8	8	8	2	-CSE6		
	14	3	10	10	10	3	-CSE8		
	16	3	12	12	12	3	-CSE10		
	18	4	10	10	10	4	-CSE10		
	20	4	12	12	12	4	-CSE12		
22	5	15	15	15	5	-CSE12			
25	5				5	-CSE12			

①()のLを型式に加えると左ねじ仕様になります。ポジションインジケータは左回転の仕様を選択して下さい。
②使用上の注意：ポジションインジケータ最高回転数以内でお使いください。 P.829・830

サポートユニット組付手順



①台形ねじを固定側サポートユニットに挿入します。
②カラー挿入後、付属の締め付けナットを仮締めします。締め付けトルクの1/3で締め付けます。この時反対側に、支持側サポートユニットを挿入し固定して作業をします。
③ねじ軸を廻しながら全体の動きがスムーズになるようナットを締め付けていきます。
④全体の動きがスムーズになったら、締め付けトルクで本締め固定します。

M	締め付けナット締め付けトルク(N・cm)	型式
8	490	BNR8
10	930	BNR10
12	1370	BNR12
15	2350	BNR15

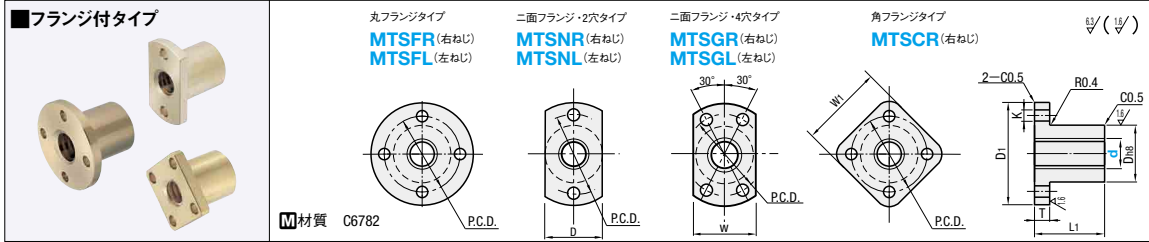
30度台形ねじ用ナット

—フランジ付タイプ/コンパクト・フランジ付タイプ/インロー・タップ穴・長穴タイプ—

CADデータフォルダ名: 11_Slide_Screws

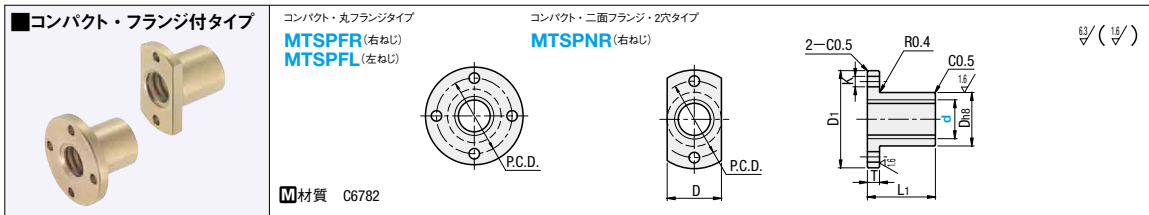


取付スペースに応じて丸フランジ・二面フランジ2穴・二面フランジ4穴・角フランジが選択可能です。



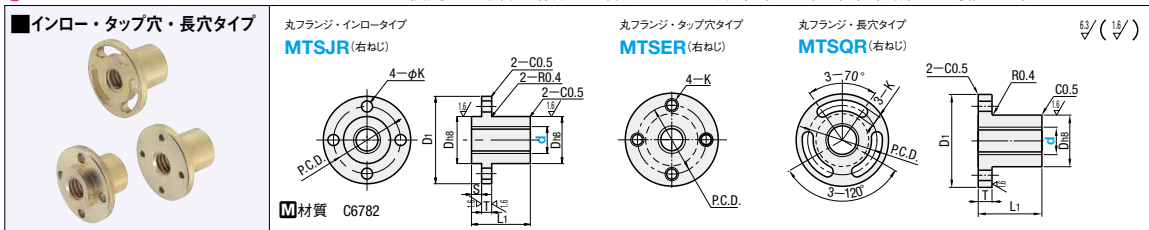
型式 Type	d	ピッチ P	D	L1	D1	T	P.C.D.	K	W	W1	動的許容 推力 (kN)	質量 (g)				¥基準単価			
												MTSFR MTSFL	MTSNR MTSNL	MTSGR MTSGL	MTSCR	MTSFR MTSFL	MTSNR MTSNL	MTSGR MTSGL	MTSCR
丸フランジタイプ MTSFR MTSFL	*10 *12	1.5 2	15 20	24 30	30 36	22	26	4.3	—	—	1.47	41	33	—	—	970	1,200	—	—
二面フランジ・2穴タイプ MTSNR MTSNL	*14 *16	2 3	22 28	30 35	44 51	5	31	5.4	24	33	2.55	80	66	67	1,070	1,290	1,490	—	—
二面フランジ・4穴タイプ MTSGR MTSGL	*18 *20	4	32 40	40 56	61	6	42	6.6	34	42	8.72	260	219	220	2,340	2,530	2,730	—	—
角フランジタイプ MTSCR	*22 *25 *28	5	36 50	50 61	76	7	47	9	40 48	47 58	12.36 17.95	410 630	357 538	364 546	3,050 4,080	3,260 4,380	3,460 4,580	4,570 5,450	—
角フランジタイプは *印のみ	*32	6	52	60	84	8	66	11	56	62	25.78	820	490	498	5,140	4,810	5,010	5,910	—
*d8はMTSFR・MTSNR のみ	40	8	58	70	98	10	76	—	62	72	33.83	1250	1034	1044	6,720	7,020	7,220	—	—
	50	8	68	80	109	10	85	—	72	—	40.31	1631	1350	1362	8,490	8,790	8,990	—	—

外径・全長ともにコンパクト。取付ピッチも小さく、省スペース化可能です。



型式 Type	d	ピッチ P	D	L1	D1	T	P.C.D.	K	動的許容 推力 (kN)	質量 (g)			¥基準単価		
										MTSPFR (L) MTSPNR	MTSPFR MTSPFL	MTSPNR	MTSPFR MTSPFL	MTSPNR	
丸フランジタイプ MTSPFR MTSPFL	*10 *12	2	16 18	19 24	32 36	4	24	3.3	2.02	—	2,860	—	—	—	—
二面フランジ・2穴タイプ MTSPNR	*14 *16 *20	3 4	22 26	28 32	40 44	5	31 35	4.3	3.14 3.92	59	57	2,930	3,970	—	—
二面フランジタイプ MTSPNR	*22 *25 *28	5	28 34	40 45	50 58	6	39 46	5.4	9.89 11.38	174	143	4,760	5,780	6,550	—
*印のサイズは MTSPFRのみ	32	6	38	45	62	7	50	6.6	14.42	213	170	6,900	7,940	8,440	—

インロータイプ・タップ穴タイプは、プレートにたてて使用する場合に有効です。長穴タイプは、装置組立時の位置微調整が可能です。



型式 Type	d	ピッチ P	D	L1	D1	T	S	P.C.D.	K	動的許容 推力 (kN)	質量 (g)			¥基準単価		
											MTSJR MTSQR	MTSJR MTSQR	MTSJR MTSQR	MTSJR MTSER	MTSJR MTSQR	MTSJR MTSER
インロータイプ MTSJR (*印のみ)	*14 *16	3	22 28	30 35	44 51	5	5	33	5.4	4.90	110	112	98	3,370	2,080	3,340
タップ穴タイプ MTSER	*20 *22 *25	4	32 40	40 56	56	6	6	44	6.6	6.67	204	204	178	3,920	2,520	3,800
長穴タイプ MTSQR	*28 *32	5 6	36 44	50 56	61 76	7 8	—	48	9	9.81	260	264	236	4,670	3,160	4,460
										12.36	404	414	378	5,680	3,560	4,790
										14.22	344	354	318	5,970	4,010	5,040
										17.95	—	645	570	—	4,680	5,990
										21.08	—	595	520	—	5,110	6,300

Order 注文例: 型式 MTSGR16 MTSPL25

Delivery 出荷日: フランジ付タイプ (翌日出荷 P.127), コンパクト・フランジ付タイプ (d20以上) (翌日出荷 P.127), インロー・タップ穴・長穴タイプ (3日目出荷)

Price 価格: 数量スライド価格 (1円未満切り捨て) P.127

数量区分	標準対応	個別対応
数量	1~9	10~15
値引率	5%	10%

※表示数量超えはWOSにてご確認ください。

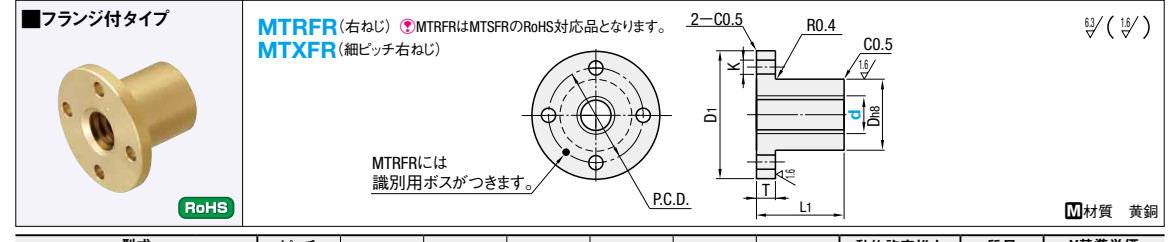
30度台形ねじ用ナット RoHS対応品

—フランジ付タイプ/細ピッチタイプ/バックラッシュレスタイプ—

豊富な周辺部品で
台形ねじ回転ユニットを簡単設計
ミスミ 台形ねじ 検索

CADデータフォルダ名: 11_Slide_Screws

RoHS対応フランジ付台形ねじナットです。納期最短でお届けします。



型式 Type	d	ピッチ P	D	L1	D1	T	P.C.D.	K	動的許容 推力 (kN)	質量 (g)	¥基準単価 1~4コ
MTXFR	16 20	2	28 32	35 40	51 56	6	38 42	6.6	6.78 10.1	190 250	8,240 9,950

細ピッチ右ねじの軸は、MTX□ (P.819) をご利用ください。

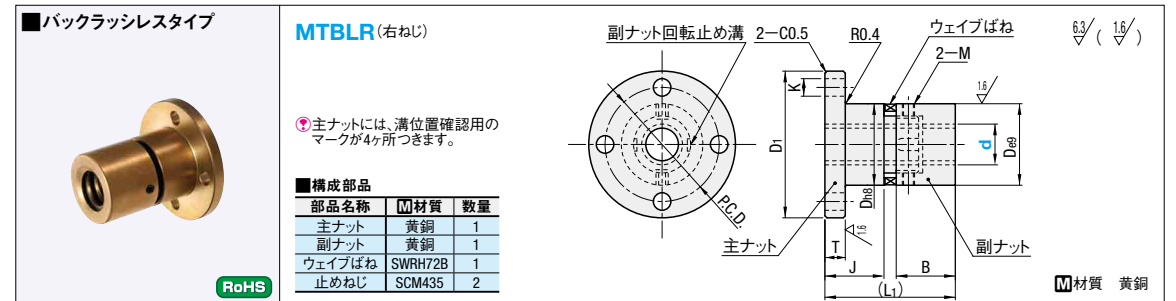
Order 注文例: 型式 MTRFR20

Delivery 出荷日: 在庫品 翌日出荷 P.127

MTXFR 3日目出荷

※ご希望によりPM6.00迄、当日出荷受付致します。

※表示数量超えはお見積り



型式 Type	d	ピッチ P	D	D1	T	(L1)	J	B	P.C.D.	K	M	動的許容 推力 (kN)	質量 (g)	¥基準単価 1~4コ

Order 注文例: 型式 MTBLR20

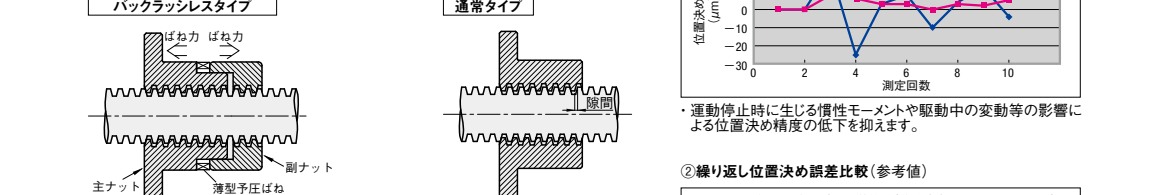
Delivery 出荷日: 在庫品 翌日出荷 P.127

※ご希望によりPM6.00迄、当日出荷受付致します。

※表示数量超えはお見積り



運動停止時に生じる慣性モーメントや運動中の変動等の影響による位置決め精度の低下を抑えます。



バックラッシュレスタイプは、主ナットと副ナット間に設置された薄型予圧ばねのばね力により、軸とナットの隙間を小さくできます。摩擦を生じても、ばね力によりバックラッシュが抑制できます。(注) 負荷条件 (荷重・方向) により、効果は変化します。

- バックラッシュレスタイプの取付方法
- 主ナットと副ナットを仮固定しているシールテープを剥がします。(この時点では主ナットと副ナットは2本の止めねじで固定されています)
 - 止めねじが固定されたまま、台形ねじのねじ軸に回しながら挿入します。
 - 副ナット挿入後、止めねじを45°~90°程度回転させ緩めます。(これにより主ナットと副ナットの締結が解除され、ばねの効果が有効になります)
 - 止めねじはとりつけたままで、副ナットの外径より飛び出さないようにします。又、振動等で止めねじが脱落しないよう、副ナット部までハウジングに挿入してお使いください。

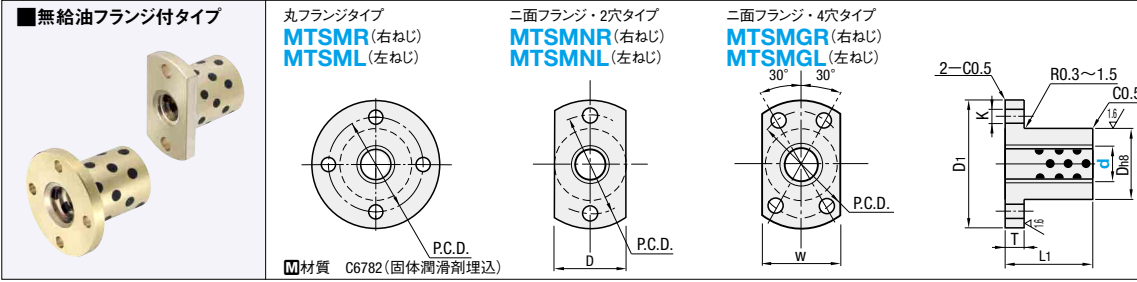
11 台形ねじ

30度台形ねじ用ナット

—無給油フランジ付タイプ/ストレートタイプ—

CADデータフォルダ名: 11_Slide_Screws

無給油タイプをご使用いただくことにより、通常タイプに比べグリースの塗布量、塗布回数を減らすことが出来ます。ご使用にあたっては、初期なじみグリースを塗布してください。



型式 Type	d	ピッチ P	D	L1	D1	T	P.C.D.	K	W	動的許容推力 (kN)	質量 (g)			¥基準単価		
											MTSMR MTSML	MTSMNR MTSMNL	MTSMGR MTSMGL	MTSMR MTSML	MTSMNR MTSMNL	MTSMGR MTSMGL
丸フランジタイプ MTSMR (右ねじ) MTSML (左ねじ)	10	2	20	24	36	5	26	4.3	22	2.55	80	66	67	2,730	3,030	3,230
	12		3.92	120	95					95	3,360	3,660	3,860			
	14	3	22	30	44	6	31	5.4	24	4.90	110	85	86	3,520	3,820	4,020
	16		6.67	200	169					172	4,210	4,510	4,710			
二面フランジ・2穴タイプ MTSMNR (右ねじ) MTSMNL (左ねじ)	20	4	32	40	56	7	47	6.6	30	9.81	260	219	220	5,290	5,590	5,790
	22		12.36	410	357					364	6,050	6,350	6,550			
	25	5	36	50	61	8	58	9	40	14.22	350	290	297	6,560	6,860	7,060
	*28		17.95	630	—					—	8,070	—	—			
二面フランジ・4穴タイプ MTSMGR (右ねじ) MTSMGL (左ねじ) (※印はMTSMRのみ)	*32	6	44	56	76	10	76	11	—	21.08	580	—	—	9,320	—	—
	*36		25.78	820	—					—	15,000	—	—			
	*40	33.83	1250	—	—	21,800	—	—								

無給油ナットの特長と摩耗試験に関するデータ P817

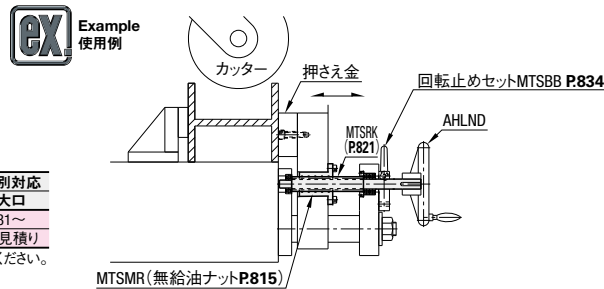
Order 注文例
型式 MTSML16

Delivery 出荷日
在庫品 翌日出荷 P127
ご希望によりPM6:00迄、当日出荷受付致します。

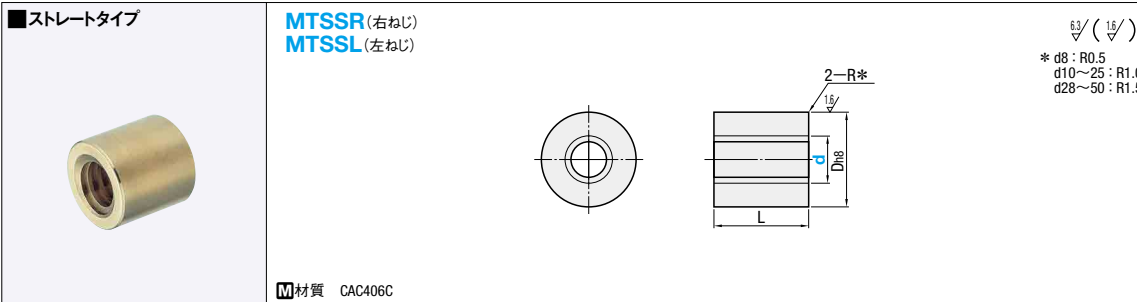
Price 価格
数量スライド価格 (1円未満切り捨て) P127

数量区分	標準対応				個別対応
	小口	大口	小口	大口	
数量	1~9	10~15	16~20	21~30	31~
値引率	5%	10%	18%	お見積り	お見積り

表示数量超えはWOSIにてご確認ください。



ナットブラケットとの接合と回転止めの処置が必要となります。



型式 Type	d	ピッチ P	D	L	動的許容推力 (kN)	質量 (g)		¥基準単価	
						MTSSR MTSSL	MTSSR MTSSL	MTSSR MTSSL	MTSSR MTSSL
MTSSR MTSSL (※d8はMTSSRのみ)	(8)	1.5	15	20	1.47	22	720	—	
	10		2.06		40	800	1,000		
	12	2	20	22	2.84	50	850	1,250	
	14		3.63		50	930	1,330		
	16	3	22	26	4.90	100	1,210	1,610	
	18		6.86		160	1,400	1,800		
	20	4	28	31	7.65	150	1,610	2,010	
	22		9.90		240	1,830	2,230		
	25	5	36	40	11.38	210	2,050	2,450	
	28		14.42		390	2,400	2,800		
	32	6	44	45	17.06	320	2,660	3,060	
	36		21.18		530	3,300	3,700		
40	8	52	67	27.46	720	4,000	4,400		
50		40.11		1126	4,700	5,100			

Order 注文例
型式 MTSSR16

Delivery 出荷日
在庫品 翌日出荷 P127
ご希望によりPM6:00迄、当日出荷受付致します。

Price 価格
数量スライド価格 (1円未満切り捨て) P127

数量区分	標準対応				個別対応
	小口	大口	小口	大口	
数量	1~9	10~20	21~30	31~	お見積り
値引率	5%	10%	18%	お見積り	お見積り

表示数量超えはWOSIにてご確認ください。

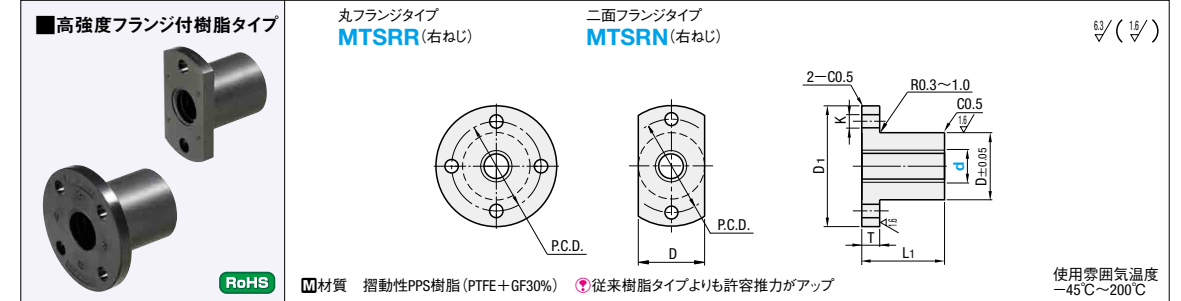
30度台形ねじ用ナット

—高強度樹脂タイプ/樹脂タイプ—

豊富な周辺部品で
台形ねじ回転ユニットを簡単設計
ミスミ 台形ねじ 検索

CADデータフォルダ名: 11_Slide_Screws

高強度フランジ付樹脂タイプは、通常の樹脂タイプよりも機械的・耐薬品性が高く、価格も安い樹脂製ナットです。



型式 Type	d	ピッチ P	D	L1	D1	T	P.C.D.	K	動的許容 推力 (N)	質量 (g)		¥基準単価	
										MTSRR MTSRN	MTSRR MTSRN	MTSRR MTSRN	MTSRR MTSRN
丸フランジタイプ MTSRR (右ねじ)	10	2	20	24	36	5	26	4.3	278	19	16	1,090	1,730
	12		428	30	24				1,140	1,800			
	14	3	22	30	44	6	31	5.4	536	27	21	1,150	1,820
	16		686	46	39				1,180	1,860			
二面フランジタイプ MTSRN (右ねじ)	18	4	28	35	51	6	38	6.6	954	64	54	1,270	1,980
	20		1071	61	51				1,300	2,000			

Order 注文例
型式 MTSRR20

Delivery 出荷日
在庫品 翌日出荷 P127
ご希望によりPM6:00迄、当日出荷受付致します。

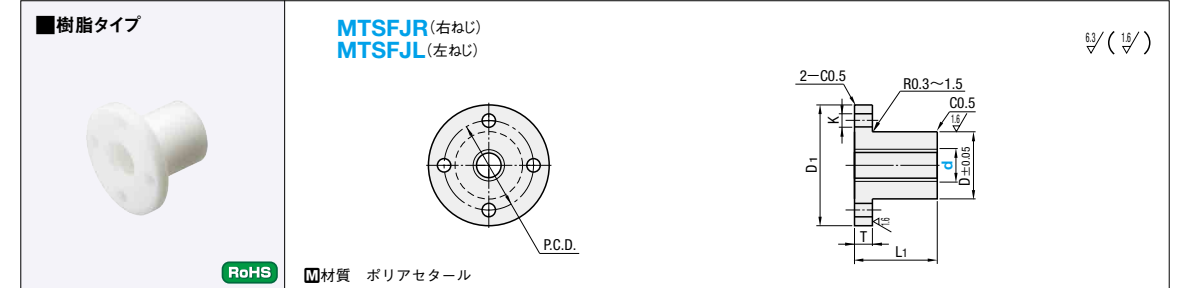
Price 価格
数量スライド価格 (1円未満切り捨て) P127

数量区分	標準対応				個別対応
	小口	大口	小口	大口	
数量	1~9	10~15	16~20	21~30	31~
値引率	5%	10%	18%	お見積り	お見積り

表示数量超えはWOSIにてご確認ください。

材質特性 (記載の数値は参考値であり、保証値ではありません)

材質	試験法 (ASTM)	単位	弾動性PPS樹脂 (PTFE+GF30%)	ポリアセタール	
比重	D792	—	1.68	1.41	
吸水率 (23℃水中24時間)	D570	%	0.02	0.22	
燃焼性	UL94	—	V-0	HB	
機械的性質	引張強さ	D638	MPa	135	61
	引張伸び	D638	%	2.9	40
	曲げ強さ	D790	MPa	180	89
	曲げ弾性率	D790	GPa	10	2.59
	せん断強さ	D732	MPa	60	55
耐薬品性	アイソト衝撃強さ	D256	J/m	130	74
	油	—	◎	◎	
酸	—	◎	◎		
アルカリ	—	◎	◎		
有機溶剤	—	◎	◎		



型式 Type	d	ピッチ P	D	L1	D1	T	P.C.D.	K	動的許容推力 (N)	質量 (g)		¥基準単価	
										MTSFJR MTSFJL	MTSFJR MTSFJL	MTSFJR MTSFJL	MTSFJR MTSFJL
右ねじ MTSFJR 左ねじ MTSFJL (※印はMTSFJRのみ)	10	2	20	24	36	5	26	4.3	255	16	16	1,360	
	12		392	25	25				1,840				
	14	3	22	30	44	6	31	5.4	490	23	23	2,040	
	16		628	39	39				2,640				
	18	4	28	35	51	6	38	6.6	873	54	54	3,070	
	20		980	51	51				3,520				
	*25	5	36	50	61	7	47	6.6	1412	69	69	5,070	
	*28		1765	124	124				5,790				
	*32	6	44	56	76	8	58	9	2050	112	112	6,650	

Order 注文例
型式 MTSFJR20

Delivery 出荷日
在庫品 翌日出荷 P127
ご希望によりPM6:00迄、当日出荷受付致します。

Price 価格
数量スライド価格 (1円未満切り捨て) P127

数量区分	標準対応				個別対応
	小口	大口	小口	大口	
数量	1~9	10~15	16~20	21~30	31~
値引率	5%	10%	18%	お見積り	お見積り

表示数量超えはWOSIにてご確認ください。

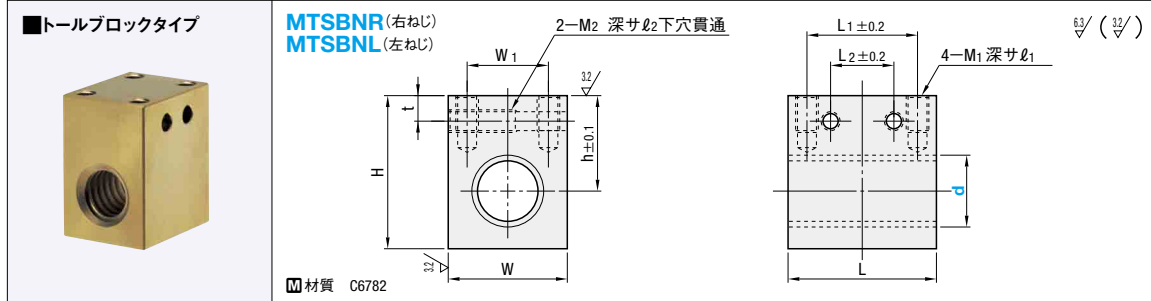
11 台形ねじ
すべりねじ

30度台形ねじ用ブロックナット

— トールブロックタイプ/ワイドブロックタイプ/無給油タイプ —

CADデータフォルダ名: 11_Slide_Screws

ナットブラケット不要で使用可能です。設計時間、組立時間が短縮できます。



型式 Type	ピッチ P	h	W	H	L	L1	L2	W1	M1	ℓ_1	M2	ℓ_2	t	動的許容推力 (kN)	質量 (g)	¥基準単価	
																MTSBNR	MTSBNL
右ねじ MTSBNR	10	2	20	20	30	24	16	—	12	M4	8	—	6	2.55	100	3,630	3,750
	12	2	20	20	30	24	16	—	12	M4	8	—	6	3.92	150	4,770	4,930
	14	3	23	22	34	30	21	9	13	M5	10	M5	15	4.90	140	4,860	5,020
	16	3	27	28	41	35	25	11	18	M6	12	M6	18	6.67	260	5,840	6,040
	18	3	27	28	41	35	25	11	18					8.72	380	7,300	7,540
	20	4	29	32	45	40	30	16	22	9.81	360	7,500	7,740				
左ねじ MTSBNL	22	5	30	36	48	50	40	20	26	12.36	580	8,320	8,590				
	25	5	30	36	48	50	40	20	26	14.22	540	8,460	8,740				
	28	6	38	44	60	62	50	25	32	20.05	1050	10,070	10,400				
	32	6	38	44	60	62	50	25	32	22.81	970	10,370	10,710				

Order 注文例 型式 MTSBNR28

Delivery 出荷日 在庫品 翌日出荷 P.127

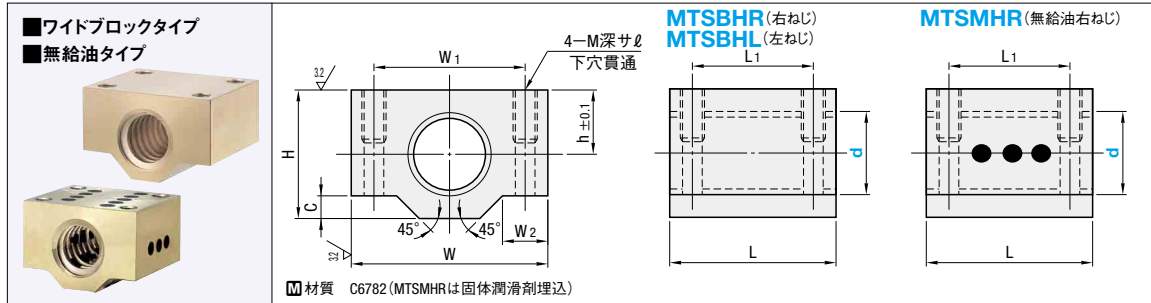
ご希望によりPM6:00迄、当日出荷受付け致します。

Price 価格

数量スライド価格 (1円未満切り捨て) P.127

数量区分	標準対応	個別対応			
	小口	大口			
数量	1~9	10~15	16~20	21~30	31~
値引率	5%	10%	18%	お見積り	

表示数量超えはWOSにてご確認ください。



型式 Type	ピッチ P	h	W	H	L	L1	W1	W2	C	M	ℓ	動的許容推力 (kN)	質量 (g)	¥基準単価	
														MTSBHR	MTSBHL
右ねじ MTSBHR	*10	2	10	30	20	16	20	8	4	M4	8	2.55	87	3,510	5,770
	*12	2	11	38	22	30	20	26	10	M5	10	3.92	147	4,080	7,060
	*14	3	11	38	22	30	20	26	10	M5	10	4.90	140	4,220	7,200
左ねじ MTSBHL	*16	3	14	44	28	35	24	32	10	M5	10	6.67	267	4,650	7,590
	*18	4	16	48	32	40	28	36	11	M6	12	8.72	375	5,230	—
	*20	4	16	48	32	40	28	36	11	M6	12	9.81	357	5,680	9,550
無給油右ねじ MTSMHR	*22	5	20	62	38	50	34	46	14	M8	16	12.36	670	8,140	—
	*25	5	20	62	38	50	34	46	14	M8	16	14.22	629	8,290	15,650
	*28	5	25	68	47	56	40	52	14	M8	16	17.95	1041	9,740	—
MTSMHRは*のついたサイズのみ	*32	6	25	68	47	56	40	52	14	M8	16	21.08	970	10,040	18,780

Order 注文例 型式 MTSMHR20

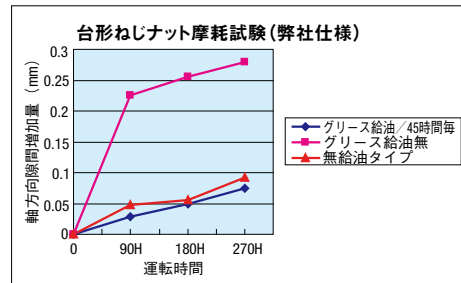
Delivery 出荷日 在庫品 翌日出荷 P.127

ご希望によりPM6:00迄、当日出荷受付け致します。

数量スライド価格 (1円未満切り捨て) P.127

数量区分	標準対応	個別対応			
	小口	大口			
数量	1~9	10~15	16~20	21~30	31~
値引率	5%	10%	18%	お見積り	

表示数量超えはWOSにてご確認ください。

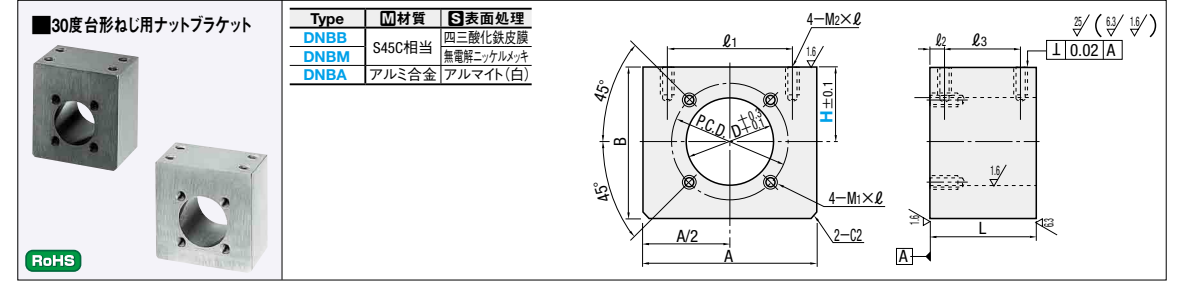


■ 30度台形ねじ用無給油ナットの特長

ミスの無給油ナットは、右記摩耗試験より判断できますように、グリースを45時間毎に1回給油したものと同等の効果を得られます。初期なじみグリースを塗布した後は、無給油での運転が可能となります。特に、低速運転で使用時に高性能を発揮します。

30度台形ねじ用ナットブラケット/ワイドブロックタイプ用スペーサ

CADデータフォルダ名: 11_Slide_Screws



型式 Type	No.	H										適用ナット			¥基準単価													
		264	315	386	426	476	588	668	7610	8510	20	25	30	40	50	60	70	85	10	12	14	16	18	20	22	25	30	36
DNBB DNBM DNBA	264	20	25	30	40	50	60	70	85	40	H+20	26	M4×7	20	30	24	6	12	M4×8	10	1,470	1,690	1,650					
	315	23	25	30	40	50	60	70	85	50	H+23	31	M5×7	22	35	30	14	M5×10	12	1,720	1,980	1,930						
	386	27	30	35	40	50	60	70	85	60	H+27	38	28	45	34	18	16	1,970	2,270	2,210								
	426	29	30	35	40	50	60	70	85	65	H+29	42	M6×10	32	50	39	23	M6×12	18	2,210	2,540	2,480						
	476	32	35	40	50	60	70	85	100	70	H+32	47	36	50	46	30	22	2,460	2,830	2,800								
	588	40	45	50	60	70	85	100	116	80	H+40	58	44	60	48	32	28	3,070	3,530	3,440								
	668	43	45	50	60	70	85	100	116	86	H+43	66	52	65	52	36	36	3,690	4,240	4,130								
	7610	50	55	60	70	85	100	116	132	100	H+50	76	58	75	60	40	40	4,300	4,950	4,820								
	8510	58	60	70	85	100	116	132	148	116	H+58	85	68	85	70	50	50	4,800	5,400	5,100								

丸フランジタイプ台形ねじナット、角フランジタイプ台形ねじナットと組み合わせて使用ください。

Order 注文例 型式 H DNBB315 - 30

Alteration 追加加工 型式 H (HC) DNBB264 - 25 - HC22.5

Delivery 出荷日 3 日日出荷

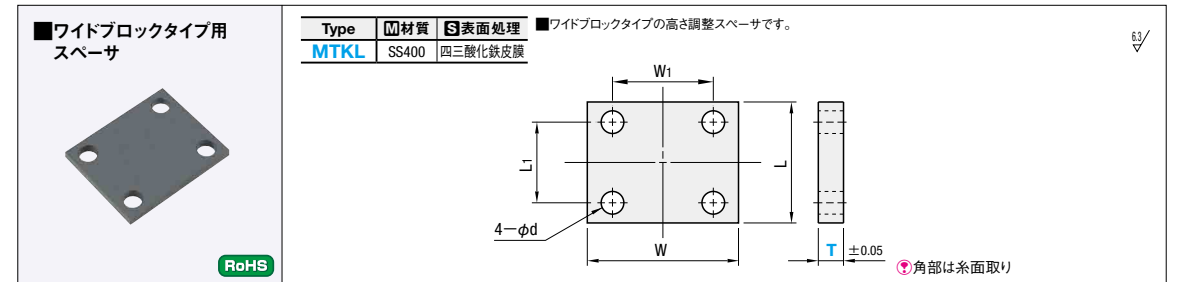
ストーク A 翌日出荷 500円/1本 PM 6:00迄 P.128

3本以上で1明細行当たり一律1,350円

数量スライド価格 (1円未満切り捨て) P.127

数量区分	標準対応	個別対応	
	小口	大口	
数量	1~9	10~12	13~14
値引率	5%	10%	お見積り

表示数量超えはWOSにてご確認ください。



型式 Type	No.	T 指定0.1mm単位	適用台形ねじナット		W	L	W1	L1	d	¥基準単価				
			Type	内径d						T=2.5~2.9	T=3.0~4.9	T=5.0~6.9	T=7.0~9.0	
MTKL	1	2.5~9.0	MTSBHR MTSMHR	10	30	24	20	16	4.5	1,650	1,660	1,690	1,750	
	2			12	14	38	30	26	20	5.5	1,670	1,690	1,740	1,780
	3			16	44	35	32	24	—	1,680	1,720	1,770	1,830	
	4			18	20	48	40	36	28	6.5	1,690	1,720	1,780	1,840
	5			22	25	62	50	46	34	—	1,750	1,810	1,860	1,960
	6			28	32	68	56	52	40	9	1,770	1,850	1,920	2,040

Order 注文例 型式 T MTKL2 - 3.5

Delivery 出荷日 3 日日出荷

ストーク A 翌日出荷 500円/1本 PM 6:00迄 P.128

ストーク A 早割は1明細行当たり一律300円

ストーク Aは3本以上で1明細行当たり一律1,350円

数量スライド価格 (1円未満切り捨て) P.127

数量区分	標準対応	個別対応	
	小口	大口	
数量	1~9	10~12	13~14
値引率	5%	10%	お見積り

表示数量超えはWOSにてご確認ください。



豊富な周辺部品で 台形ねじ回転ユニットを簡単設計

ミスミ 台形ねじ 検索

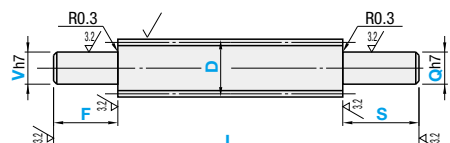
CADデータフォルダ名: 11_Slide_Screws

一般的に使用するタイプです。

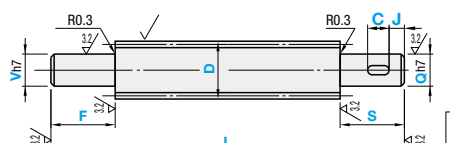


Table with columns: Type (右ねじ, キー溝付右ねじ, 細ピッチ右ねじ, 左ねじ, 左右ねじ, 精密左右ねじ), 材質 (S45C, SUS303), 表面処理 (四酸化鉄皮膜, 低温黒色クロムメッキ)

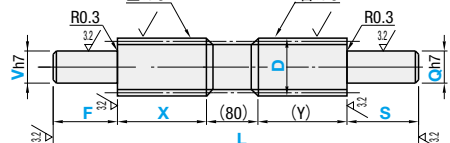
右ねじ・左ねじ・細ピッチ右ねじ



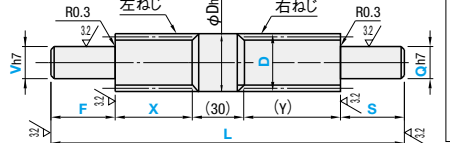
キー溝付右ねじ



左右ねじ



精密左右ねじ



不完全ねじ部80mmは使用できません。

phi Dh7・30mm部には、両側に約1.5ピッチずつ(計約3ピッチ分)の不完全ねじ部が含まれます。

右ねじ・左ねじ・左右ねじ・精密左右ねじ

Large table with columns: Type, D, L, F・S, V・Q選択, 左右ねじ・精密左右ねじ X指定1mm単位, D, ピッチ P

精密左右ねじはD寸14・16・20・25・28・32のみとなります。ボリジョン・インジケータを併用の場合は、Q寸8~20が標準となります。

キー溝付右ねじ

Table with columns: Type, D, L, F・S, V・Q選択, C, J, D, ピッチ P

ボリジョン・インジケータを併用の場合は、Q寸8~20が標準となります。

細ピッチ右ねじ

Table with columns: Type, D, L, F・S, V・Q選択, D, ピッチ P

細ピッチ右ねじ用のナットはP814

Order 注文例 table showing part numbers like MTSRW16, MTSBRW, MTSBW20 and their corresponding dimensions.

Delivery 納期 table showing lead times for different quantities and prices.

表中の表示価格にそれぞれに係数を掛けた金額の算出方法。表中価格×係数=¥基準単価(1円単位は四捨五入)

右ねじ・左ねじ

Table with columns: Type, D, 最短L~200, L201~400, L401~600, L601~800, L801~1000, L1001~1200

左右ねじ

Table with columns: Type, D, 最短L~200, L201~400, L401~600, L601~800, L801~1000, L1001~1200

精密左右ねじ

Table with columns: Type, D, 最短L~200, L201~400, L401~600, L601~800, L801~1000

Alteration 加工変更 table showing options for keyway, chamfer, and chamfer processing.

Alterations table with columns: 平面取追加加工, 止め輪溝追加加工, 二面幅追加加工, 並目タップ穴追加加工, おねじ追加加工, 四角取追加加工, キー溝追加加工

追加工の位置指定は、段付部から2mm以上の隙間があくようにして下さい。

同一軸上の回転方向に複数の追加工が重なるような指定はできません。

平面取追加加工、二面幅追加加工、四角取追加加工、キー溝追加加工をそれぞれ組み合わせた場合、位相関係は任意となります。

複数の追加工を選択の場合、加工部の位置関係は2mm以上の間隔が必要です。

11 台形ねじ すべりねじ

TRAPEZOIDAL SCREW THREADS

30度台形ねじ

一片端付・片端2段タイプ

大口対応
BIG ORDER

豊富な周辺部品で
台形ねじ回転ユニットを簡単設計

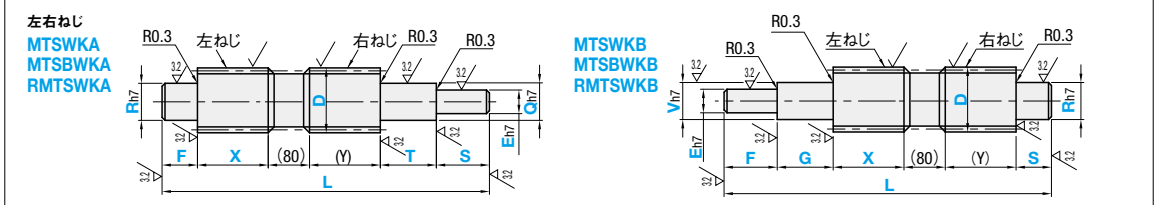
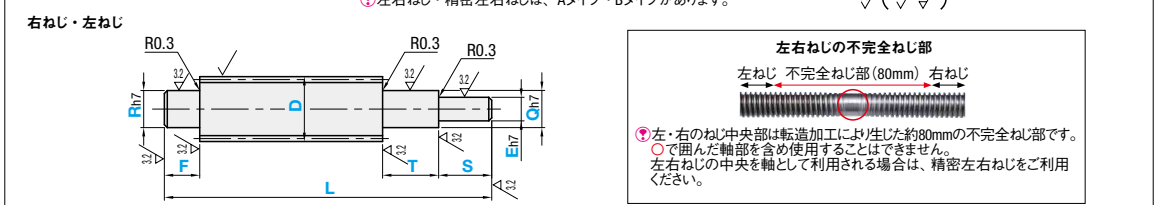
ミスミ 台形ねじ 検索

CADデータフォルダ名: 11_Slide_Screws

P.809~810の台形ねじサポートユニットとの組付が容易なタイプです。

Type				材質	表面処理
右ねじ	左ねじ	左右ねじ	精密左右ねじ		
MTSRK	MTSLK	MTSWKA/B	MTSYKA/B	S45C	四三酸化鉄皮膜 低温黒色クロムメッキ
MTSBRK	MTSBLK	MTSBWKA/B	MTSBLK/B		
RMTSRK	RMTSLK	RMTSWKA/B	-		
MTSTRK	MTSTLK	-	-		

・単一ピッチ誤差...±0.02mm ・累積ピッチ誤差...±0.15/300mm
 ・左右ねじ・精密左右ねじは、Aタイプ・Bタイプがあります。

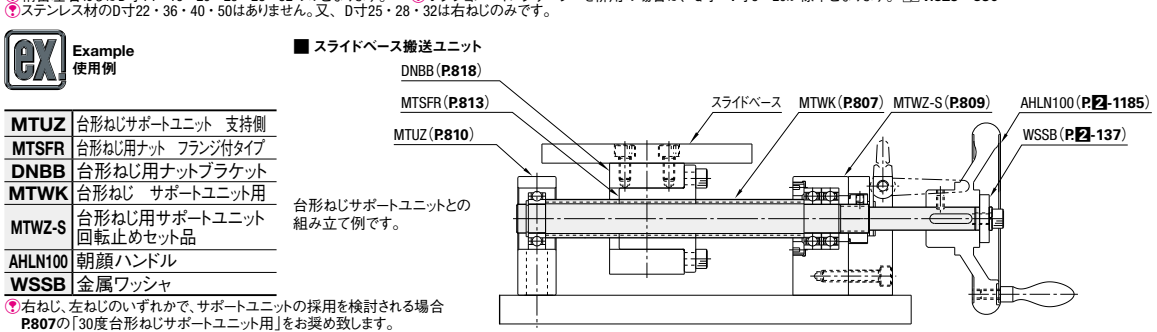


型式	D	指定1mm単位				V・Q・R選択	E 指定1mm単位	左右ねじ・精密左右ねじ		D	ピッチ P
		L	F・G・T・S	X指定1mm単位							
右ねじ MTSRK MTSBRK RMTSRK (D≤32, L≤1000) MTSTRK (ステンレス)	12 14 16 18	80~1000			7 8 9 8 9 10 9 10 12 9 10 12				12 14 16 18	2 3 4 5	
左ねじ MTSLK MTSBLK RMTSLK (D≤32, L≤1000) MTSTLK (ステンレス)	20 22 25	150~1200	Q, V, R, E ≤ 9 の場合 2 ≤ F ≤ E (R) × 5 2 ≤ G ≤ V × 5 2 ≤ S ≤ E (R) × 5 2 ≤ T ≤ Q × 5		10 12 14 15 10 12 14 15 12 14 15 16 17				20 22 25	4 5 6	
左右ねじ MTSWKA/B MTSBWKA/B RMTSWKA/B (D≤32, L≤1000)	28 32 36	200~1200	Q, V, R, E ≥ 10 の場合 2 ≤ F ≤ E (R) × 7 2 ≤ G ≤ V × 7 2 ≤ S ≤ E (R) × 7 2 ≤ T ≤ Q × 7		14 15 16 17 20 14 15 16 17 20 25 17 20 25				28 32 36	7 8 9	
精密左右ねじ MTSYKA/B MTSBLK/B	40 50	200~1200			20 25 30 25 30 35 40				40 50	10 12	

精密左右ねじはD寸14・16・20・25・28・32のみとなります。ポジション・インジケータを併用の場合は、Q寸・V寸8~20が標準となります。P.829・830
 ステンレス材の寸22・36・40・50はありません。又、D寸25・28・32は右ねじのみです。

型式	D	指定1mm単位				V・Q・R選択	E 指定1mm単位	左右ねじ・精密左右ねじ		D	ピッチ P
		L	F・G・T・S	X指定1mm単位							
右ねじ MTSRK MTSBRK RMTSRK (D≤32, L≤1000) MTSTRK (ステンレス)	12 14 16 18	80~1000			7 8 9 8 9 10 9 10 12 9 10 12				12 14 16 18	2 3 4 5	
左ねじ MTSLK MTSBLK RMTSLK (D≤32, L≤1000) MTSTLK (ステンレス)	20 22 25	150~1200	Q, V, R, E ≤ 9 の場合 2 ≤ F ≤ E (R) × 5 2 ≤ G ≤ V × 5 2 ≤ S ≤ E (R) × 5 2 ≤ T ≤ Q × 5		10 12 14 15 10 12 14 15 12 14 15 16 17				20 22 25	4 5 6	
左右ねじ MTSWKA/B MTSBWKA/B RMTSWKA/B (D≤32, L≤1000)	28 32 36	200~1200	Q, V, R, E ≥ 10 の場合 2 ≤ F ≤ E (R) × 7 2 ≤ G ≤ V × 7 2 ≤ S ≤ E (R) × 7 2 ≤ T ≤ Q × 7		14 15 16 17 20 14 15 16 17 20 25 17 20 25				28 32 36	7 8 9	
精密左右ねじ MTSYKA/B MTSBLK/B	40 50	200~1200			20 25 30 25 30 35 40				40 50	10 12	

精密左右ねじはD寸14・16・20・25・28・32のみとなります。ポジション・インジケータを併用の場合は、Q寸・V寸8~20が標準となります。P.829・830
 ステンレス材の寸22・36・40・50はありません。又、D寸25・28・32は右ねじのみです。



Order 注文例

型式 - L - F - R - T - Q - S - E - X

MTSRK16 - 456 - F37 - R10 - T20 - Q12 - S10 - E9 - X10

MTSWKA16 - 456 - F37 - R10 - T20 - Q12 - S10 - E9 - X10

MTSBWKB20 - 582 - F10 - E10 - G15 - V12 - S25 - R15 - X200

右ねじ・左ねじ・左右ねじ・精密左右ねじ

3 日日出荷

ストーク A 翌日出荷 800円/1本

PM 6:00迄 P.128

3本以上で1明細行当たり一律2,160円

低温黒色クロムメッキ品

8 日日出荷

Price 価格

数量スライド価格 (P.1未滿切り捨て) P.127

数量区分	標準対応				個別対応
	小口	大口	大口	大口	
数量	1~4	5~7	8~9	10~29	30~50
値引率	基準値	5%	10%	18%	18%
出荷日	通常				+5日

表示数量を超えるWOSにてご確認下さい。
 MTSYKA/B・MTSBWKA/Bは数量スライド対象外
 標準対応大口はP.127以下のみ対応
 標準対応大口はMTSRK・MTSBRK・MTSLK・MTSBLK・MTSTLKのみ対応
 標準対応大口はストーク対応なし

右ねじ・左ねじ

表中の表示価格にそれぞれに係数を掛けた金額の算出方法。
 表中価格×係数=Y基準単価(1円単位は四捨五入)
 (EX) MTSBRK20-480-F20 ~ 4,570×1.1=5,027 ~ ¥5,030

型式	D	Y基準単価					
		最短L~200	L201~400	L401~600	L601~800	L801~1000	L1001~1200
MTSRK	12	2,700	3,370	3,810	4,380	4,780	-
MTSBRK	14	2,750	3,470	3,930	4,540	5,160	-
MTSLK	16	2,850	3,660	4,050	4,720	5,370	5,910
MTSBLK	18	2,990	3,930	4,150	4,820	5,560	6,010
MTSWKA/B	20	3,150	4,290	4,570	5,420	6,250	6,950
MTSBWKA/B	22	4,180	5,230	5,820	6,640	7,590	8,170
RMTSRK	25	4,300	5,470	6,110	7,100	8,080	8,620
RMTSLK	28	4,350	5,520	6,150	7,140	8,170	8,920
RMTSWKA/B	32	6,070	7,520	8,240	9,490	10,730	11,510
RMTSBWKA/B	36	6,630	9,330	9,550	11,250	12,910	13,740
RMTSTRK	40	6,900	9,860	10,320	12,230	14,150	15,610
RMTSTLK	50	7,160	10,400	11,150	13,310	15,500	17,730

左右ねじ

型式	D	Y基準単価					
		最短L~200	L201~400	L401~600	L601~800	L801~1000	L1001~1200
MTSLK	12	5,290	5,790	6,590	7,480	8,470	-
MTSBLK	14	5,370	5,820	6,610	7,510	8,420	-
MTSWKA/B	16	5,470	5,960	6,760	7,680	8,470	9,820
MTSBWKA/B	18	5,840	6,250	6,900	7,920	8,480	9,960
MTSYKA/B	20	5,930	6,390	7,110	8,180	8,640	10,330
MTSBLK/B	22	6,510	7,040	7,800	9,060	9,580	11,450
MTSWKA/B	25	7,020	7,630	8,480	9,840	10,470	12,310
MTSBWKA/B	28	7,750	8,470	9,430	11,020	11,740	13,830
MTSYKA/B	32	7,960	8,820	9,920	11,660	12,520	14,740
MTSLK/B	36	9,370	10,390	11,640	13,700	14,710	17,140
MTSBLK/B	40	9,600	10,780	12,200	14,430	15,600	18,190
MTSWKA/B	50	10,700	12,310	14,180	16,940	18,560	20,480

Alteration 追加加工

型式 - L - F - R - T - Q - S - E - X (AR・SE・MR...etc.)

MTSRK16 - 456 - F37 - R10 - T20 - Q12 - S10 - E9 - MR4

加工種別	加工内容	加工コード
平面取追加加工	止め輪溝追加加工	二面幅追加加工
並目タップ穴追加加工	おねじ追加加工	四角取追加加工
キー溝追加加工		

Spec. 仕様

加工種別	加工内容	加工コード
FE (E部)	FR (R部)	AR (R部)
AE (E部)	SE (E部)	SR (R部)
MR (R部)	ME (E部)	BQ (0部)
BV (V部)	BR (R部)	ZE (E部)
ZR (R部)	KQ (0部)	KV (V部)
KE (E部)	KR (R部)	

追加工の位置指定は、段付き部から2mm以上の隙間があくように指定して下さい。詳細P.805
 同一軸上の回転方向に複数の追加工が重なるような指定はできません。詳細P.805
 平面取追加加工、二面幅追加加工、四角取追加加工、キー溝追加加工をそれぞれ組み合わせる場合、位相関係は任意となります。詳細P.805
 複数の追加工を選択する場合、加工部の位置関係は2mm以上の間隔が必要です。詳細P.805

11 台形ねじ すべりねじ



豊富な周辺部品で
台形ねじ回転ユニットを簡単設計
ミスミ 台形ねじ 検索

CADデータフォルダ名: 11_Slide_Screws

ストロークが短い場合に使用可能です。



Type				材質	表面処理
片端付タイプ		片端2段タイプ			
①	②	③	④		
右ねじ	キー溝付右ねじ	右ねじ	キー溝付右ねじ	S45C	四酸化鉄皮膜 低温黒色クロムメッキ
MTSRA	MTSRB	MTSRC	MTSRD		
MTSBRA	MTSBRB	MTSBRC	MTSBRD		
RMTSRA	RMTSRB	RMTSRC	RMTSRD		
MTSTRA		MTSTRC			
●単一ピッチ誤差...±0.02mm		●累積ピッチ誤差...±0.15/300mm			

表中の表示価格にそれぞれに係数を掛けた金額の算出方法。
表中価格×係数=¥基準単価(1円単位は四捨五入)
(EX) MTSBRC20-480-T20 ~ 4,140×1.1=4,554→¥4,550

①片端付タイプ右ねじ

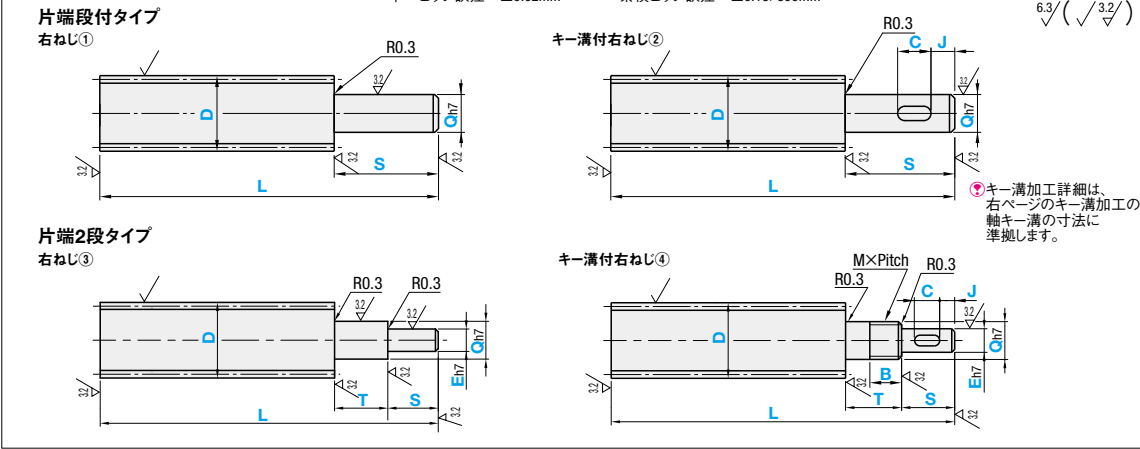
型式	¥基準単価						
	D	最短L~200	L201~400	L401~600	L601~800	L801~1000	L1001~1200
8	1.420	2.100	2.520	—	—	—	—
10	1.420	2.100	2.520	3.110	3.550	—	—
12	1.420	2.100	2.520	3.110	3.550	—	—
14	1.440	2.160	2.620	3.230	3.840	—	—
16	1.540	2.350	2.730	3.410	4.050	4.590	—
18	1.670	2.620	2.850	3.510	4.220	4.700	—
20	1.720	2.710	2.960	3.700	4.400	5.020	—
22	2.700	3.730	4.320	5.150	6.090	6.680	—
25	2.820	3.970	4.620	5.600	6.590	7.130	—
28	2.870	4.070	4.670	5.660	6.680	7.420	—
32	4.080	5.580	6.260	7.500	8.690	9.530	—
36	4.660	7.340	7.560	9.260	10.910	11.740	—
40	4.900	7.770	8.330	10.240	12.150	13.600	—
50	5.150	8.200	9.180	11.330	13.550	15.760	—

MTSRA 表中価格
MTSBRA 表中価格×1.12

②片端付タイプキー溝付右ねじ

型式	¥基準単価						
	D	最短L~200	L201~400	L401~600	L601~800	L801~1000	L1001~1200
12	1.850	2.550	2.980	3.580	4.030	—	—
14	1.870	2.610	3.080	3.700	4.330	—	—
16	1.970	2.800	3.190	3.890	4.540	5.090	—
18	2.110	3.080	3.310	3.990	4.720	5.210	—
20	2.160	3.170	3.430	4.180	4.900	5.530	—
22	3.160	4.210	4.820	5.670	6.630	7.230	—
25	3.280	4.460	5.120	6.130	7.140	7.690	—
28	3.330	4.560	5.170	6.190	7.230	7.990	—
32	4.570	6.110	6.800	8.070	9.290	10.140	—
36	5.160	7.910	8.130	9.870	11.560	12.400	—
40	5.410	8.340	8.920	10.870	12.820	14.310	—
50	5.670	8.780	9.790	11.980	14.250	16.510	—

MTSRB 表中価格
MTSBRB 表中価格×1.1



③片端2段タイプ右ねじ

型式	¥基準単価						
	D	最短L~200	L201~400	L401~600	L601~800	L801~1000	L1001~1200
12	2.450	3.060	3.460	3.980	4.340	—	—
14	2.510	3.150	3.570	4.110	4.690	—	—
16	2.580	3.330	3.680	4.280	4.870	5.370	—
18	2.720	3.570	3.760	4.380	5.040	5.450	—
20	2.860	3.900	4.140	4.920	5.680	6.310	—
22	3.800	4.750	5.280	6.030	6.890	7.420	—
25	3.900	4.960	5.550	6.440	7.320	7.830	—
28	3.950	5.020	5.590	6.480	7.420	8.090	—
32	5.510	6.820	7.480	8.610	9.740	10.440	—
36	6.020	8.470	8.660	10.210	11.710	12.470	—
40	6.260	8.950	9.360	11.100	12.840	14.160	—
50	6.500	9.440	10.120	12.080	14.070	16.080	—

MTSRC 表中価格
MTSBRB 表中価格×1.1

④片端2段タイプキー溝付右ねじ

型式	¥基準単価						
	D	最短L~200	L201~400	L401~600	L601~800	L801~1000	L1001~1200
12	3.050	3.660	4.060	4.580	4.940	—	—
14	3.110	3.750	4.170	4.710	5.290	—	—
16	3.180	3.930	4.280	4.880	5.470	5.970	—
18	3.320	4.170	4.260	4.980	5.640	6.050	—
20	3.460	4.500	4.740	5.520	6.280	6.910	—
22	4.400	5.350	5.880	6.630	7.490	8.020	—
25	4.500	5.560	6.150	7.040	7.920	8.430	—
28	4.550	5.620	6.190	7.080	8.020	8.690	—
32	6.110	7.420	8.080	9.210	10.340	11.040	—
36	6.620	9.070	9.260	10.810	12.310	13.070	—
40	6.860	9.550	9.960	11.700	13.440	14.760	—
50	7.100	10.040	10.720	12.680	14.670	16.680	—

MTSRD 表中価格
MTSBRD 表中価格×1.1

低温黒色クロムメッキ品

型式	¥基準単価						
	D	最短L~200	L201~400	L401~600	L601~800	L801~1000	L1001~1200
8	1.180	1.330	1.370	—	—	—	—
10	1.330	1.640	1.760	2.350	2.650	—	—
12	1.450	1.950	2.120	2.940	3.530	—	—
14	1.780	2.580	2.890	3.630	4.380	—	—
16	1.920	2.780	3.260	4.010	4.760	—	—
18	2.270	3.340	3.650	4.880	5.880	—	—
20	2.650	3.670	4.050	5.760	6.290	—	—
22	3.290	4.920	5.400	7.610	9.380	—	—
25	3.350	4.990	5.500	7.610	9.380	—	—
28	4.000	5.750	6.840	10.590	13.010	—	—
32	4.810	7.560	9.040	14.120	17.430	—	—

RMTSRA/C (MTSRA/C価格+表中価格)
RMTSRB/D (MTSRB/D価格+表中価格)

低温黒色クロムメッキ品は、上表表面処理無し品価格に上記低温黒色クロムメッキ追加価格を加算してください。
(EX) RMTSRA16-456... → (MTSRA16-456の価格2,730)+3,260=¥5,990

右ねじ

型式	指定1mm単位			Q選択	E 指定1mm単位	D	ピッチ P
	Type	L	T・S				
①片端付タイプ MTSRA MTSBRA RMTSRA (D≤32,L≤1000) MTSTRA (ステンレス)	*8	50~500	軸径に応じて選択可能な長さが異なります。 Q,E≤9の場合 2≤S≤Q(E)×5 2≤T≤Q×5 Q,E≥10の場合 2≤S≤Q(E)×7 2≤T≤Q×7	6	—	8	1.5
	10	80~1000		6 7 8 9		10	2
	14	100~1200		8 9 10 12		12	3
	16	150~1200		9 10 12		14	4
	18	200~1200		9 10 12		16	5
③片端2段タイプ MTSRC MTSBRB RMTSRC (D≤32,L≤1000) MTSTRC (ステンレス)	20	150~1200	10 12 14 15	Q/2≤E≤Q-1	20	4	
	22	200~1200	10 12 14 15 17		22	5	
	25		12 14 15 16 17		25	6	
	28		14 15 16 17 20		28	8	
	32		14 15 16 17 20 25		32		
36		17 20 25	36				
40		20 25 30	40				
50		25 30 35 40	50				

①D12でQが6は、片端2段タイプは選択できません。②ポジション・インジケータを併用の場合は、Qが8~20が標準となります。③P829・830
④ステンレス材のDが22・36・40・50はありません。⑤片端2段タイプはDが12以上に適用。

キー溝付右ねじ

型式	指定1mm単位			Q選択	指定1mm単位				M×Pitch	D	ピッチ P
	Type	L	T・S		E	C	J	B			
②片端付タイプ MTSRB MTSBRB RMTSRB (D≤32,L≤1000)	12	80~1000	軸径に応じて選択可能な長さが異なります。 Q,E≤9の場合 2≤S≤Q(E)×5 2≤T≤Q×5 Q,E≥10の場合 2≤S≤Q(E)×7 2≤T≤Q×7	7 8 9	E≥6	C≤60	J≥2 又はJ=0	Q≤20の場合 3≤B≤Q×3 B≤T-3 Q≥25の場合 5≤B≤Q×3 B≤T-5	①Q=M M8×1.0 M10×1.0 M12×1.0 M14×1.0 M15×1.0 M17×1.0 M20×1.0 M25×1.5 M30×1.5 M35×1.5 M40×1.5	12	2
	14	100~1200		8 9 10 12						14	3
	16	150~1200		9 10 12						16	4
	18	200~1200		9 10 12						18	5
	20			10 12 14 15						20	6
④片端2段タイプ MTSRD MTSBRD RMTSRD (D≤32,L≤1000)	22	150~1200	10 12 14 15	①Q=M M8×1.0 M10×1.0 M12×1.0 M14×1.0 M15×1.0 M17×1.0 M20×1.0 M25×1.5 M30×1.5 M35×1.5 M40×1.5	E≥6	C≤60	J≥2 又はJ=0	Q≤20の場合 3≤B≤Q×3 B≤T-3 Q≥25の場合 5≤B≤Q×3 B≤T-5	①Q=M M8×1.0 M10×1.0 M12×1.0 M14×1.0 M15×1.0 M17×1.0 M20×1.0 M25×1.5 M30×1.5 M35×1.5 M40×1.5	22	5
	25	200~1200	10 12 14 15 17							25	6
	28		12 14 15 16 17							28	
	32		14 15 16 17 20							32	
	36		14 15 16 17 20 25							36	
40		17 20 25	40								
50		20 25 30	50								
50		25 30 35 40	50								

①ポジション・インジケータを併用の場合は、Qが8~20が標準となります。②P829・830

Order 注文例

型式: MTSRA16-456-S49-Q10
型式: MTSRB16-456-S10-Q12-C5-J0

型式: MTSRC16-456-T20-Q12-S10-E9-C5-J0-B10
型式: MTSRD16-456-T20-Q12-S10-E8-C5-J0-B10

Delivery 出荷日

●右ねじ・キー溝付右ねじ 3 日日出荷
●低温黒色クロムメッキ品 8 日日出荷

Stroke A 送料別 800円/本 PM 6:00迄 翌P128

Price 価格

数量スライド価格 (1円未満切り捨て) P127

数量区分	標準対応	大口	個別対応
数量 1~4	5~7	8~9	10~29
単引率	基準単価	5%	10%
出荷日	通常		+5日

●表示数量を超えはWOSにてご確認ください。
●標準対応大口は低温黒色クロムメッキ品を除く、25以下の「右ねじ」のみ対応
●標準対応大口はストーク対応なし

Alteration 追加加工
型式: MTSRB16-456-S10-Q12-C5-J0-MC...etc.)

Alterations	平面取追加加工	止め輪追加加工	二面幅追加加工	並目タッパ追加加工	おねじ追加加工	四角取追加加工	キー溝追加加工	
	Spec.	FC(FE)=0 又はFC(FE)≥2 ①Q(E)≤25の場合 FY≤1.0 ②Q(E)≥26の場合 FY≤2.0 ③3≤FW≤20	AE=指定0.1mm単位 又はAE=S+T-m-n m,n値は下表参照 (mは公差を含めて計算) 【指定方法】AE13.3 AE=E部に加工	SC=指定0.1mm単位 又はSC=S+T-m-n m,n値は下表参照 (mは公差を含めて計算) 【指定方法】AE13.3 AE=E部に加工	MC=左端面に加工 MQ=0部に加工 ME=E部に加工 【指定方法】MQ24 D・E MC・MQ・ME(選択範囲) 5-6 3 7-8 3-4 9-10 3-4-5 11-12 3-4-5-6 13-15 3-4-5-6-8 16-24 3-4-5-6-8-10-12-16 25-30 3-4-5-6-8-10-12-16 31-30 3-4-5-6-8-10-12-16-20 40-50 3-4-5-6-8-10-12-16-20-24-30	BQ=0部に加工 FE=E部に加工	BQ=0部に加工 FE=E部に加工	BQ=0部に加工 FE=E部に加工

追加加工の位置指定は、段付部から2mm以上の隙間があくようにして下さい。詳細P805
同一軸上の回転方向に複数の追加加工が重なるような指定はできません。詳細P805
平面取追加加工、二面幅追加加工、四角取追加加工、キー溝追加加工をそれぞれ組み合わせた場合、位相関係は任意となります。詳細P805
複数の追加加工を選択の場合、加工部の位置関係は2mm以上の間隔が必要です。詳細P805



豊富な周辺部品で
台形ねじ回転ユニットを簡単設計
ミスミ 台形ねじ 検索

CADデータフォルダ名: 11_Slide_Screws

CADデータフォルダ名: 11_Slide_Screws



Table with columns: Type, D, L, Q, V・E, D, Pitch P. Includes sub-tables for right-hand and left-hand screws.

ボジション・インジケータを併用の場合は、Q寸8~20が標準となります。 P.829・830

Order 注文例: MTSRX16 - 456 - F37 - V10 - T47 - G80 - Q12 - S49 - E8

Delivery 出荷日: 3 日日出荷

Table with columns: Type, D, L, Price. Lists prices for various screw types and lengths.

Table with columns: Quantity, Price. Shows quantity discounts for different screw sizes.

表示数量超えはWOSにてご確認ください。標準対応大口はφ25以下のみ対応

表中の表示価格にそれぞれに係数を掛けた金額の算出方法。表中価格×係数=Y基準単価(1円単位は四捨五入)

Alteration 追加加工: MTSBRX20 - 563 - F48 - V12 - T68 - G70 - Q15 - S63 - E10 - AC12.0

Large table detailing various screw modifications: 平面取追加加工, 止め輪溝追加加工, 二面幅追加加工, etc.

追加加工の指定位置は、段付き部から2mm以上の隙間をあけて指定して下さい。詳細 P.805

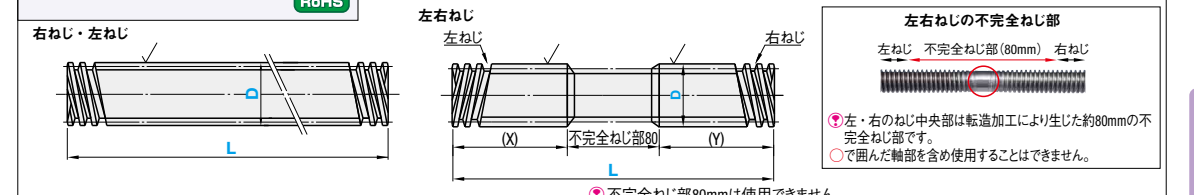
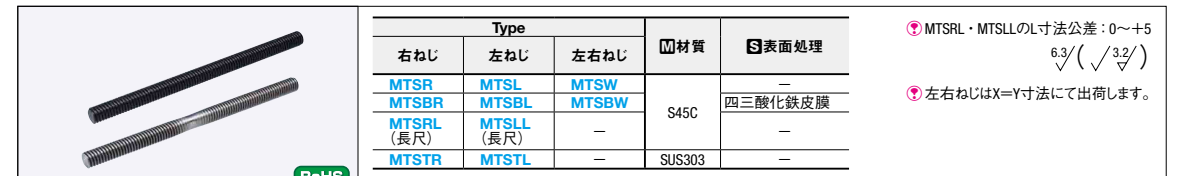


Table with columns: Type, D, L, Price. Lists prices for various screw types and lengths.

D8はMTSR、MTSBRのみ。ステンレス材のD寸22・36・40・50はありません。また、D寸25・28・32は右ねじのみです。

Order 注文例: MTSL25 - 480, MTSRL32 - 1800

Delivery 出荷日: 3 日日出荷

Alteration 追加加工: MTSRL - 300 - MC8

表中の表示価格にそれぞれに係数を掛けた金額の算出方法。下部表中価格×係数=Y基準単価(1円単位は四捨五入)

Table with columns: Type, D, L, Price. Lists prices for various screw types and lengths.

Table with columns: Type, D, L, Price. Lists prices for stainless steel screws.

Table with columns: Type, D, L, Price. Lists prices for various screw types and lengths.

Table with columns: Type, D, L, Price. Lists prices for long screws.

Table with columns: Code, D, L, Price. Lists prices for various screw types and lengths.

Price per unit: 200

11 台形ねじ

ポジション・インジケータ 概要

■特長

- デジタル回転表示のため、簡単に読み取りが可能です。
送りねじでの位置決め、割り出しが便利です。
製造現場でのねじ機構装置の段取り替えの際に、スケール等の表示読み取りミスによる設定間違いを防止します。
- 豊富なラインナップ
当社の台形ねじに合わせ、製品をラインナップ。文字盤の大きさが2種類、取付タイプ3種類、ボディ色2種類をご用意しております。
位置表示4桁・5桁製品と、ゼロセット機能付製品をご用意しております。

	スタンダードタイプ	フロントタイプ	垂直タイプ	カウンター表示
取付位置	作業者の目線よりも低い位置への取付時に使用	作業者の目線に近い位置への取付時に使用	垂直に設置された、ねじ機構への取付時に使用	
ラージタイプ(ゼロセット機能付)				5桁タイプ 百分台 コンマ台 0 1 2 3 0 5.5 4.1 5.8 ・カウント表示が「00000」時にマイナス方向に回転させると「99999」になります。
コンパクトタイプ(ゼロセット機能なし)				4桁タイプ 百分台 コンマ台 1 2 3 0 5桁タイプ 0 1 2 3 0 4.8 3.6 5.2 ・4桁タイプは一番左のカウンターがブランクになっています。 ・カウント表示が「00000」時にマイナス方向に回転させると「99999」になります。

●ラージタイプ

カバー色	表示桁数	送りねじのピッチ(1回転表示数)
オレンジ シルバー	5桁	3 4 5 6

- ゼロセット機能付です。
- 取付軸径12・14・15・16・17・20に対応。
- *台形ねじのピッチと合わせていただくと、1回転した時の表示数とピッチが一致します。

●コンパクトタイプ

カバー色	表示桁数	送りねじのピッチ(1回転表示数)
オレンジ シルバー	4桁 5桁	2 3 4 5 6

- 4桁と5桁表示が同サイズで可能です。
- 取付軸径6・8・10・12・14に対応。
- *台形ねじのピッチと合わせていただくと、1回転した時の表示数とピッチが一致します。

●ボディ色

オレンジ



機械に取り付けた際に目立たせたい場合に使用します。

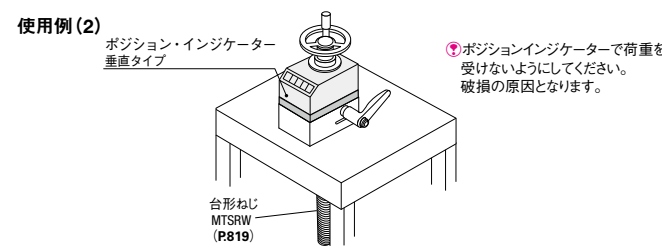
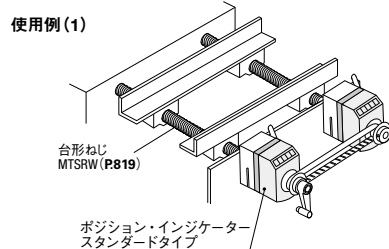
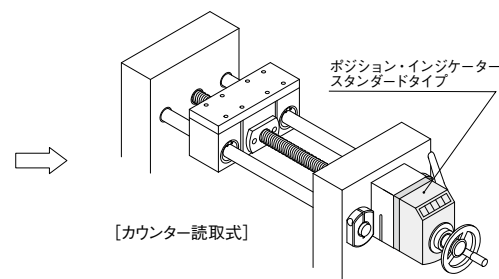
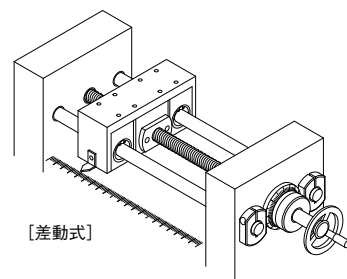
シルバー



機械に取り付けた際に目立たせたくない時に使用します。

■使用用途

ねじ送り機構を採用したテーブル移動、スライド調整など、現在の設定位置を確認したい用途にご使用いただけます。
従来方法：スケールの目盛読み取りミスが発生。
インジケータ使用時：デジタル表示により、読み取りミス低減。



■ラージタイプ取付け方法

- 位置決め用の穴を加工してください。
- 付属品のクッションシートを貼りつけ、ねじ軸に通してください。
- ねじ軸とインジケータを付属の止めねじで固定します。位置調整後、目盛を0(ゼロ)にセットします。*コンパクトタイプと同等の取付方法でもかまいません。

①注意
止めねじをシャフトに固定したまま、本体を移動させないでください。スラスト方向に荷重がかかると破損の原因となります。

■コンパクトタイプ取付け方

- 位置決め用の穴を加工してください。
- 付属品のクッションシートを貼りつけ、ねじ軸に通してください。
- インジケータの目盛が0(ゼロ)になるよう、カウンターを戻してから、付属の止めねじで固定します。

①注意
止めねじをシャフトに固定したまま、本体を移動させないでください。スラスト方向に荷重がかかると破損の原因となります。

■ゼロセット方法説明(ラージタイプ専用機能)

①キャップを外します。 ②六角レンチ(対辺3.0mm幅)を入れて回し、数字が0で揃った時点で止めます。

③六角レンチを元の位置まで回して戻します。

①キャップを外します。 ②六角レンチ(対辺3.0mm幅)を入れて回し、数字が0で揃った時点で止めます。

③六角レンチを元の位置まで回して戻します。

①キャップを外します。 ②六角レンチ(対辺3.0mm幅)を入れて回し、数字が0で揃った時点で止めます。

③六角レンチを元の位置まで回して戻します。

①注意

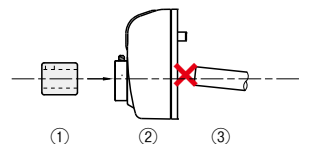
六角レンチを必要以上に回転させると破損の原因となります。又、回転させるときはゆっくりと回転させます。六角レンチが入るようにカウンター周りの設計に留意ください。

ゼロセットを行ってもカウンターの0がそろっていない場合は再度ゼロセットを行いカウンターの0をそろえてください。

00000 カウンターの0がそろっている為OK
00040 カウンターの0がそろっていない為NG ⇒カウンターの0がそろうまで再度ゼロセットを行ってください。

■注意事項

- 右回転タイプはねじ軸(台形ねじ・すべりねじ等)を右回りにまわすとカウント数が回転数に応じて増加し、左回りにまわすと減少します。左回転タイプはその逆になります。
- 起動時の回転速度は最高回転数(rpm)の1/3以下でご使用ください。
- 急加速・急停止での使用は避けてください。
- 電動ドライバーなどでの使用は避けてください。破損の原因となります。
- ねじ軸がスラスト(軸)方向に動く場合は、ご使用になれません。破損の原因となります。
- ねじ軸は必ずインジケータの内径の中心に対して真っ直ぐ挿入して下さい。動作不良の原因となります。

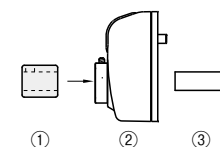


■ポジションインジケータカラー選定方法

①②のポジションインジケータは内径が固定寸法になっております。(ラージタイプφ20、コンパクトタイプφ14) それ以外の場合は③の台形ねじのポジションインジケータ挿入部寸法に合わせて①のインジケータカラーを追加してください。詳細はP829・830

■インジケータカラー選定表

インジケータ取付部外径	インジケータ追加加工型
φ6	-CSE6
φ8	-CSE8
φ10	-CSE10
φ12	-CSE12
φ14	-CSE14
φ15	-CSE15
φ16	-CSE16
φ17	-CSE17



- インジケータカラー
- ポジションインジケータ(ラージタイプφ20、コンパクトタイプφ14)
- インジケータ取付部外径

11 台形ねじ すべりねじ

ラージポジション・インジケータ

—スタンダード・フロント・垂直ゼロセット機能付タイプ—

CADデータフォルダ名: 11_Slide_Screws



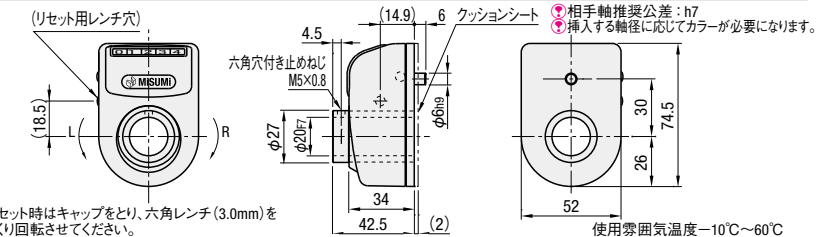
カウンターが大きく、見やすいタイプ。また、一瞬でゼロ表示ができるゼロセット機能付きです。

■スタンダード ラージタイプ



・ゼロセット機能付 RoHS

Type	カバー	背板	スリーブ	付属品
5桁タイプ	ナイロン	ポリフェニレエーテル	SUM23 四三酸化鉄皮膜	止めねじ(黒色) (SCM435) クッションシート(黒色) (ポリエチレンフォーム)
DPLR・DPLL DSLR・DSLL	オレンジ シルバー			



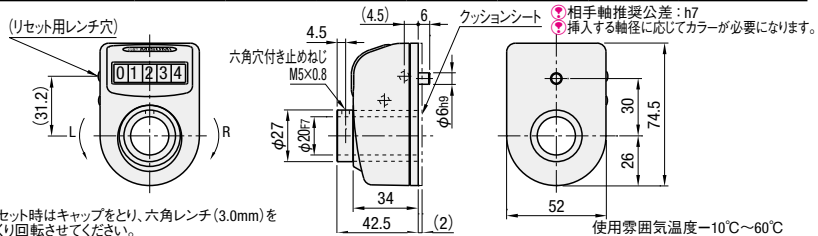
ゼロセット時はキャップをとり、六角レンチ(3.0mm)をゆっくり回転させてください。

■フロント ラージタイプ



・ゼロセット機能付 RoHS

Type	カバー	背板	スリーブ	付属品
5桁タイプ	ナイロン	ポリフェニレエーテル	SUM23 四三酸化鉄皮膜	止めねじ(黒色) (SCM435) クッションシート(黒色) (ポリエチレンフォーム)
DPRR・DPRL DSRR・DSRL	オレンジ シルバー			



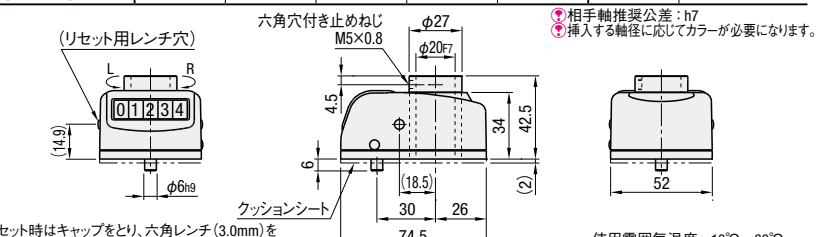
ゼロセット時はキャップをとり、六角レンチ(3.0mm)をゆっくり回転させてください。

■垂直 ラージタイプ



・ゼロセット機能付 RoHS

Type	カバー	背板	スリーブ	付属品
5桁タイプ	ナイロン	ポリフェニレエーテル	SUM23 四三酸化鉄皮膜	止めねじ(黒色) (SCM435) クッションシート(黒色) (ポリエチレンフォーム)
DPZR・DPZL DSZR・DSZL	オレンジ シルバー			



ゼロセット時はキャップをとり、六角レンチ(3.0mm)をゆっくり回転させてください。

ラージポジション・インジケータは内径寸法がφ20で固定寸法になっております。ポジション・インジケータ挿入部寸法がφ20未満の場合はインジケータカラーを追加してください。

型式	インジケータカラー追加	1回転表示	最高回転数 (rpm)	本体質量 (g)	インジケータ単品 ¥基準単価	カラー込み ¥基準単価
Type	カラー 記号	5桁				
カバーストック	カラー 内径d 選択					
(オレンジ) (シルバー)	3	0003.0	100	100	6,000	6,800
DPL DSL R (5桁・右回転)	(カラーあり)	(カラー追加時のみ)	0004.0	75		
DPR DSR L (5桁・左回転)	-CSE	10・12・14	0005.0	60		
DPZ DSZ	(カラーなし) 指定無	15・16・17	0006.0	50		

Order 注文例
型式 DPZR3
型式 - カラー記号・内径 d
DPLR4 - CSE10
DSRL5 - CSE12

Delivery 出荷日
在庫品 翌日出荷 P.127
ご希望によりPM6:00迄、当日出荷受付け致します。
数量スライド価格 (※1円未満切り捨て) P.127

Price 価格
数量区分 標準対応 個別対応
小口 大口
数量 1~14 15~22 23~29 30~50 51~
値引率 基準単価 5% 10% 18% お見積り
※表示数量を超えはWOSにてご確認ください。

Alteration 追加加工
形式 (CSE)
DPLR5 - CSE16

Alteration	Code	Spec.	¥/1 Code
インジケータカラーをセット ■インジケータカラー詳細		φ20未満の軸径は、カラーを挿入して使用します。 軸径と同等のカラー内径を選択し、追加加工でご発注ください。 指定方法 DPLR3-CSE 14 ①インジケータ本体の後に必要なカラーdを選択してください。	800
M材質 S45C S表面処理 四三酸化鉄皮膜		d寸10をセットの場合... -CSE10 d寸12をセットの場合... -CSE12 d寸14をセットの場合... -CSE14 d寸15をセットの場合... -CSE15 d寸16をセットの場合... -CSE16 d寸17をセットの場合... -CSE17	

Alteration	Code	Spec.	¥/1 Code
ゼロセットの方法はP.828を参照ください。 ■特長 台形ねじのピッチとスピンドルピッチをあわせて使用します。一回転すると、ピッチ分のカウンター表示になります。 正転、逆転ともカウンターが動きます。 カウンターの表示はリセット用の5桁タイプレンチ穴を使用して一瞬で00000表示になります。		φ14未満の軸径は、カラーを挿入して使用します。 軸径と同等のカラー内径を選択し、追加加工でご発注ください。 指定方法 DPNR2-CSE 8 ①インジケータ本体の後に必要なカラーdを選択してください。	760
M材質 S45C S表面処理 四三酸化鉄皮膜		d寸6をセットの場合... -CSE6 d寸8をセットの場合... -CSE8 d寸10をセットの場合... -CSE10 d寸12をセットの場合... -CSE12	

Alteration	Code	Spec.	¥/1 Code
インジケータカラーをセット ■インジケータカラー詳細		φ14未満の軸径は、カラーを挿入して使用します。 軸径と同等のカラー内径を選択し、追加加工でご発注ください。 指定方法 DPNR2-CSE 8 ①インジケータ本体の後に必要なカラーdを選択してください。	760
M材質 S45C S表面処理 四三酸化鉄皮膜		d寸6をセットの場合... -CSE6 d寸8をセットの場合... -CSE8 d寸10をセットの場合... -CSE10 d寸12をセットの場合... -CSE12	

コンパクトポジション・インジケータ

—スタンダード・フロント・垂直タイプ—

CADデータフォルダ名: 11_Slide_Screws



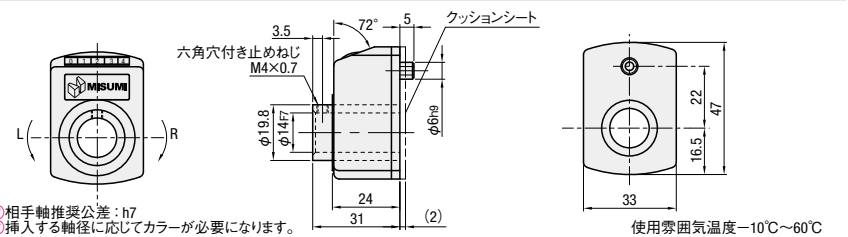
コンパクトなので場所を取らず取付可能です。4桁・5桁の2種類より選択できます。

■スタンダード コンパクトタイプ



・ゼロセット機能なし RoHS

Type	カバー	背板	スリーブ	付属品
4桁タイプ	ナイロン	ポリフェニレエーテル	SUM23 四三酸化鉄皮膜	止めねじ(黒色) (SCM435) クッションシート(黒色) (ポリエチレンフォーム)
5桁タイプ	ナイロン	ポリフェニレエーテル	SUM23 四三酸化鉄皮膜	止めねじ(黒色) (SCM435) クッションシート(黒色) (ポリエチレンフォーム)
DPNR・DPNL DSNR・DSNL	オレンジ シルバー			

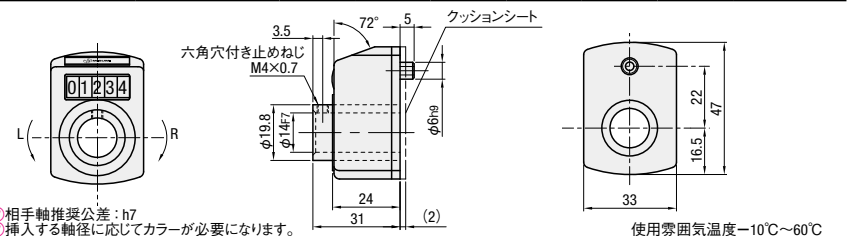


■フロント コンパクトタイプ



・ゼロセット機能なし RoHS

Type	カバー	背板	スリーブ	付属品
4桁タイプ	ナイロン	ポリフェニレエーテル	SUM23 四三酸化鉄皮膜	止めねじ(黒色) (SCM435) クッションシート(黒色) (ポリエチレンフォーム)
5桁タイプ	ナイロン	ポリフェニレエーテル	SUM23 四三酸化鉄皮膜	止めねじ(黒色) (SCM435) クッションシート(黒色) (ポリエチレンフォーム)
DPML・DPML DPMFR・DPMFL	オレンジ シルバー			

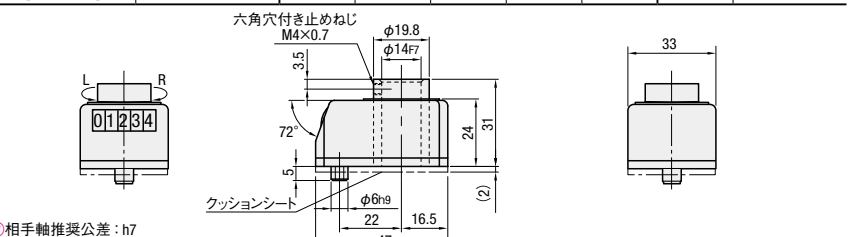


■垂直 コンパクトタイプ



・ゼロセット機能なし RoHS

Type	カバー	背板	スリーブ	付属品
4桁タイプ	ナイロン	ポリフェニレエーテル	SUM23 四三酸化鉄皮膜	止めねじ(黒色) (SCM435) クッションシート(黒色) (ポリエチレンフォーム)
5桁タイプ	ナイロン	ポリフェニレエーテル	SUM23 四三酸化鉄皮膜	止めねじ(黒色) (SCM435) クッションシート(黒色) (ポリエチレンフォーム)
DPTR・DPTL DPTFR・DPTFL	オレンジ シルバー			



コンパクトポジション・インジケータは内径寸法がφ14で固定寸法になっております。ポジション・インジケータ挿入部寸法がφ14未満の場合はインジケータカラーを追加してください。

型式	インジケータカラー追加	1回転表示	最高回転数 (rpm)	本体質量 (g)	インジケータ単品 ¥基準単価	カラー込み ¥基準単価
Type	カラー 記号	4桁	5桁			
カバーストック	カラー 内径d 選択					
(オレンジ) (シルバー)	2	002.0	0002.0	150	44	5,200
DPN DSN R (4桁・右回転)	(カラーあり)	(カラー追加時のみ)	003.0	100		
DPN DSN L (4桁・左回転)	-CSE	6・8	004.0	75		
DPM DSM FR (5桁・右回転)	(カラーなし) 指定無	10・12	005.0	60		
DPT DST FL (5桁・左回転)			006.0	50		

Order 注文例
型式 DPNR2
型式 - カラー記号・内径 d
DPML3 - CSE10
DPNFR4 - CSE12

Delivery 出荷日
在庫品 翌日出荷 P.127
ご希望によりPM6:00迄、当日出荷受付け致します。
数量スライド価格 (※1円未満切り捨て) P.127

Price 価格
数量区分 標準対応 個別対応
小口 大口
数量 1~14 15~22 23~29 30~50 51~
値引率 基準単価 5% 10% 18% お見積り
※表示数量を超えはWOSにてご確認ください。

Alteration 追加加工
形式 (CSE)
DPNR2 - CSE8

Alteration	Code	Spec.	¥/1 Code
インジケータカラーをセット ■インジケータカラー詳細		φ14未満の軸径は、カラーを挿入して使用します。 軸径と同等のカラー内径を選択し、追加加工でご発注ください。 指定方法 DPNR2-CSE 8 ①インジケータ本体の後に必要なカラーdを選択してください。	760
M材質 S45C S表面処理 四三酸化鉄皮膜		d寸6をセットの場合... -CSE6 d寸8をセットの場合... -CSE8 d寸10をセットの場合... -CSE10 d寸12をセットの場合... -CSE12	

Alteration	Code	Spec.	¥/1 Code
特長 台形ねじのピッチとスピンドルピッチをあわせて使用します。一回転すると、ピッチ分のカウンター表示になります。 正転、逆転ともカウンターが動きます。 カウンターの表示はリセット用の5桁タイプレンチ穴を使用して一瞬で00000表示になります。 ・4桁タイプは一番左のカウンターがブランクになっています。		φ14未満の軸径は、カラーを挿入して使用します。 軸径と同等のカラー内径を選択し、追加加工でご発注ください。 指定方法 DPNR2-CSE 8 ①インジケータ本体の後に必要なカラーdを選択してください。	760
M材質 S45C S表面処理 四三酸化鉄皮膜		d寸6をセットの場合... -CSE6 d寸8をセットの場合... -CSE8 d寸10をセットの場合... -CSE10 d寸12をセットの場合... -CSE12	

Alteration	Code	Spec.	¥/1 Code
インジケータカラーをセット ■インジケータカラー詳細		φ14未満の軸径は、カラーを挿入して使用します。 軸径と同等のカラー内径を選択し、追加加工でご発注ください。 指定方法 DPNR2-CSE 8 ①インジケータ本体の後に必要なカラーdを選択してください。	760
M材質 S45C S表面処理 四三酸化鉄皮膜		d寸6をセットの場合... -CSE6 d寸8をセットの場合... -CSE8 d寸10をセットの場合... -CSE10 d寸12をセットの場合... -CSE12	

11 台形ねじ すべりねじ


CLAMP PLATES -LARGE TYPE-

ラーズポジション・インジケータ用クランププレート

—スタンダードレバータイプ/ベアリングホルダタイプ—

CADデータフォルダ名: 11_Slide_Screws

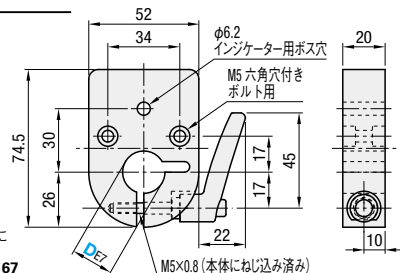
■スタンダードレバータイプ



RoHS

Type	本体		クランプレバー	
	M材質	S表面処理	M材質	S表面処理
DPQK	アルミ合金	黒アルマイト	亜鉛ダイカスト	焼付塗装

ねじ軸を挿入しない状態での使用(空締め)は行わないでください。変形して使用できなくなります。



レバーを引っ張りながら回転させると、クランプ時にレバーが留まる角度を自在に変えられます。
クランプレバー: CLDF(めねじタイプ) 図 P.1167

レバーを引っ張りながら回転させると、クランプ時にレバーが留まる角度を自在に変えられます。
軸受け精度JIS B 1514 0級
クランプレバー: CLDF(めねじタイプ) 図 P.1167
止め輪: RTWN 図 P.295

■取付け方法

- 相手側プレートにクランププレート固定用のねじ穴を加工してください。
- 六角穴付ボルトでクランププレートを固定してください。
- ねじ軸の位置、インジケータのメモリが0(ゼロ)であることを確認し、インジケータに付属の止めねじで固定してください。



型式	D	質量(g)	¥基準単価
DPQK	12	202	5,000
	14	200	
	15	198	
	16	197	
	17	196	
20	191		

■特長

- 機械の振動によるスピンドルの回転を防止します。
- ねじ軸(台形ねじ・すべりねじ等)を長期間確実にロックすることができます。
- 取付け穴の両面にザグリ加工をしており、両面どちらの方向からも取付けが可能です。


Order 注文例 型式 DPQK12 Delivery 出荷日 在庫品 翌日出荷 P.127

ご希望によりPM6:00迄、当日出荷受付致します。

■数量スライド価格 (※1円未満切り捨て) P.127

数量区分	標準対応	個別対応
	小口	大口
数量	1~14	15~22
価格	3%	5%
数量	23~29	30~50
価格	10%	18%
数量	51~	お見積り
価格	表示数量を超えはWOSにてご確認ください。	

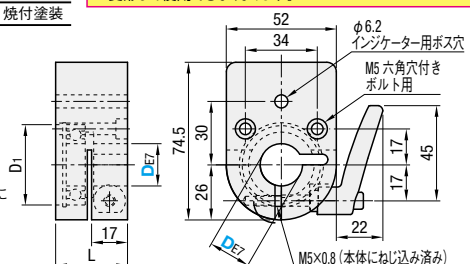
■ベアリングホルダタイプ



RoHS

Type	本体		クランプレバー	
	M材質	S表面処理	M材質	S表面処理
DPQKB	アルミ合金	黒アルマイト	亜鉛ダイカスト	焼付塗装

ねじ軸を挿入しない状態での使用(空締め)は行わないでください。変形して使用できなくなります。



レバーを引っ張りながら回転させると、クランプ時にレバーが留まる角度を自在に変えられます。
軸受け精度JIS B 1514 0級
クランプレバー: CLDF(めねじタイプ) 図 P.1167
止め輪: RTWN 図 P.295

レバーを引っ張りながら回転させると、クランプ時にレバーが留まる角度を自在に変えられます。
軸受け精度JIS B 1514 0級
クランプレバー: CLDF(めねじタイプ) 図 P.1167
止め輪: RTWN 図 P.295

■取扱注意事項

ねじ軸を挿入しない状態での使用(空締め)は行わないでください。変形して使用できなくなります。

型式	D	L	D1	質量(g)	使用ベアリング	使用止め輪	¥基準単価
DPQKB	12	31	28	308	6001ZZ	RTWN28	8,000
	15	33	32	312	6002ZZ	RTWN32	
	17	34	35	318	6003ZZ	RTWN35	
	20	34	37	312	6904ZZ	RTWN37	

■ベアリングホルダタイプの特長

ベアリングホルダと一体となり組付け性アップ、部品点数の削減を実現できます。

Order 注文例 型式 DPQKB12 Delivery 出荷日 在庫品 翌日出荷 P.127

ご希望によりPM6:00迄、当日出荷受付致します。

■数量スライド価格 (※1円未満切り捨て) P.127

数量区分	標準対応	個別対応
	小口	大口
数量	1~14	15~22
価格	3%	5%
数量	23~29	30~50
価格	10%	18%
数量	51~	お見積り
価格	表示数量を超えはWOSにてご確認ください。	

■ラーズポジション・インジケータ関連商品選定表

ラーズポジション・インジケータ (P829)				クランププレート				台形ねじ (P819~P825)					
カバー色	Type	桁数	回転方向	スピンドルピッチ	Type	D	Type	軸端径		ねじピッチ	Type	D	
								V・Q・R	E(指定1mm)				
(オレンジ色) (シルバー色)	DPL	DSL	R (5桁・右回転)	3	DPQK	12	(右ねじ)	16	10・12	Q/2≤E≤Q-1 V/2≤E≤V-1	MTSR	16	3
						12	(左ねじ)	18	10・12			18	4
						12・14・15	20	10・12・14・15	20			4	
						12・14・15	22	10・12・14・15	22			4	
						12・14・15・16・17	25	12・14・15・16・17	25			4	
						14・15・16・17・20	28	14・15・16・17・20	28			4	
	DPR	DSR	L (5桁・左回転)	4	DPQKB	12	(左右ねじ)	16	10・12	MTSBR	16	3	
						12	(精密左右ねじ)	18	10・12		18	4	
						12・14・15	20	10・12・14・15	20		4		
						12・14・15	22	10・12・14・15	22		4		
						12・14・15・16・17	25	12・14・15・16・17	25		4		
						14・15・16・17・20	28	14・15・16・17・20	28		4		
DPZ	DSZ	5	6	DPQKB	17・20	(左右ねじ)	36	17・20	MTSTR	36	6		
					20	(精密左右ねじ)	40	17・20		40	6		
					17・20	20	17・20	20		6			
					17・20	22	17・20	22		6			
					17・20	25	17・20	25		6			
					17・20	28	17・20	28		6			

※台形ねじの軸端径20を選択する場合、カラーは必要ありません。※DPQKBのD寸は12・15・17・20の4サイズのみになります。


CLAMP PLATES -COMPACT TYPE-

コンパクトポジション・インジケータ用クランププレート

—スタンダード・ミニチュアレバータイプ/ベアリングホルダタイプ—

CADデータフォルダ名: 11_Slide_Screws

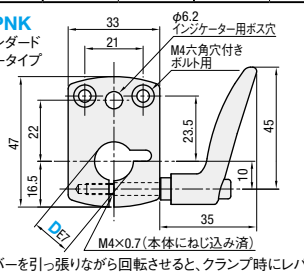
■スタンダードレバータイプ



RoHS

Type	本体		クランプレバー	
	M材質	S表面処理	M材質	S表面処理
DPNK	アルミ合金	黒アルマイト	亜鉛ダイカスト	焼付塗装

ねじ軸を挿入しない状態での使用(空締め)は行わないでください。変形して使用できなくなります。



レバーを引っ張りながら回転させると、クランプ時にレバーが留まる角度を自在に変えられます。
クランプレバー: CLDF(めねじタイプ) 図 P.1167

■取付け方法

- 相手側プレートにクランププレート固定用のねじ穴を加工してください。
- 六角穴付ボルトでクランププレートを固定してください。
- ねじ軸の位置、インジケータのメモリが0(ゼロ)であることを確認し、インジケータに付属の止めねじで固定してください。



型式	D	質量(g)	¥基準単価
スタンダードレバー	8	86	3,740
	10	85	
	12	83	
	14	81	

■特長

- 機械の振動によるスピンドルの回転を防止します。
- ねじ軸(台形ねじ・すべりねじ等)を長期間確実にロックすることができます。
- 取付け穴の両面にザグリ加工をしており、両面どちらの方向からも取付けが可能です。


Order 注文例 型式 DPNK12 DPNKM10 Delivery 出荷日 在庫品 翌日出荷 P.127

ご希望によりPM6:00迄、当日出荷受付致します。

■数量スライド価格 (※1円未満切り捨て) P.127

数量区分	標準対応	個別対応
	小口	大口
数量	1~14	15~22
価格	3%	5%
数量	23~29	30~50
価格	10%	18%
数量	51~	お見積り
価格	表示数量を超えはWOSにてご確認ください。	

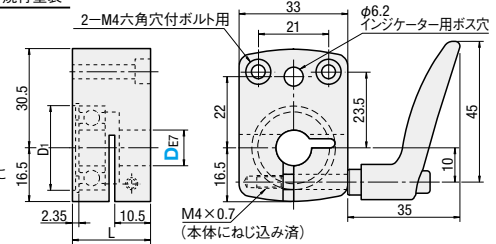
■ベアリングホルダタイプ



RoHS

Type	本体		クランプレバー	
	M材質	S表面処理	M材質	S表面処理
DPNKB	アルミ合金	黒アルマイト	亜鉛ダイカスト	焼付塗装

ねじ軸を挿入しない状態での使用(空締め)は行わないでください。変形して使用できなくなります。



レバーを引っ張りながら回転させると、クランプ時にレバーが留まる角度を自在に変えられます。
軸受け精度JIS B 1514 0級
クランプレバー: CLDF(めねじタイプ) 図 P.1167
止め輪: RTWN 図 P.295

レバーを引っ張りながら回転させると、クランプ時にレバーが留まる角度を自在に変えられます。
軸受け精度JIS B 1514 0級
クランプレバー: CLDF(めねじタイプ) 図 P.1167
止め輪: RTWN 図 P.295

■取扱注意事項

ねじ軸を挿入しない状態での使用(空締め)は行わないでください。変形して使用できなくなります。

型式	D	L	D1	質量(g)	使用ベアリング	使用止め輪	¥基準単価
DPNKB	8	23	22	130	608ZZ	RTWN22	5,950
	10	24	26	133	6000ZZ	RTWN26	
	12	26	28	132	6001ZZ	RTWN28	

■ベアリングホルダタイプの特長

ベアリングホルダと一体となり組付け性アップ、部品点数の削減を実現できます。

Order 注文例 型式 DPNKB12 Delivery 出荷日 在庫品 翌日出荷 P.127

ご希望によりPM6:00迄、当日出荷受付致します。

■数量スライド価格 (※1円未満切り捨て) P.127

数量区分	標準対応	個別対応
	小口	大口
数量	1~14	15~22
価格	3%	5%
数量	23~29	30~50
価格	10%	18%
数量	51~	お見積り
価格	表示数量を超えはWOSにてご確認ください。	

■コンパクトポジション・インジケータ関連商品選定表

コンパクトポジション・インジケータ (P830)				クランププレート				台形ねじ (P819~P825)					
カバー色	Type	桁数	回転方向	スピンドルピッチ	Type	D	Type	軸端径		ねじピッチ	Type	D	
								V・Q・R	E(指定1mm)				
(オレンジ色) (シルバー色)	DPN	DSN	R (4桁・右回転)	2	DPNK	8	(右ねじ)	12	6・8	Q/2≤E≤Q-1 V/2≤E≤V-1	MTSR	12	2
						8・10	(左ねじ)	14	8・10			14	3
						10・12	16	10・12	16			3	
						10・12	18	10・12	18			3	
						10・12・14	20	10・12・14	20			3	
						10・12・14	22	10・12・14	22			3	
	DPM	DSM	L (4桁・左回転)	3	DPNKM	8	(左右ねじ)	12	10・12	MTSBR	12	2	
						8・10	(精密左右ねじ)	14	10・12		14	3	
						10・12	16	10・12	16		3		
						10・12	18	10・12	18		3		
						10・12・14	20	10・12・14	20		3		
						10・12・14	22	10・12・14	22		3		
DPT	DST	FR (5桁・右回転)	4	DPNKB	12	(左右ねじ)	36	12・14	MTSTR	36	6		
					12	(精密左右ねじ)	40	12・14		40	6		
					12・14	14	12・14	14		6			
					12・14	16	12・14	16		6			
					12・14	18	12・14	18		6			
					12・14	20	12・14	20		6			

※台形ねじの軸端径14を選択する場合、カラーは必要ありません。※DPNKBのD寸は8・10・12の3サイズのみになります。
※台形ねじの軸端径V/Q/R寸の6は片端段付きタイプ・両端段付きタイプのみ適用。軸端径E寸指定は片端2段タイプ・片端1段・片端2段タイプ、両端2段タイプのみ適用。

11 台形ねじ

30度台形ねじ回転止めセット

一軸受タイプ

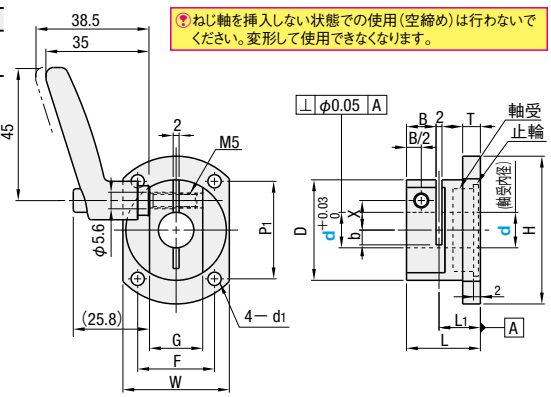
CADデータフォルダ名: 11_Slide_Screws

回転止めと軸受が一体になっており、省スペース設計にしています。

回転止めセット フランジ型・軸受タイプ



Type	材質	表面処理	使用軸受
MTQDB MTQDM	SS400	四三酸化鉄皮膜 無電解ニッケルメッキ	ラジアルベアリング



ねじ軸を挿入しない状態での使用(空締め)は行わないでください。変形して使用できなくなります。

レバーを引っ張りながら回転させると、クランプ時にレバーが留まる角度を自在に変えられます。

クランプレバー: CLDM5 P.1167

ラジアルベアリング: JIS B 15140級

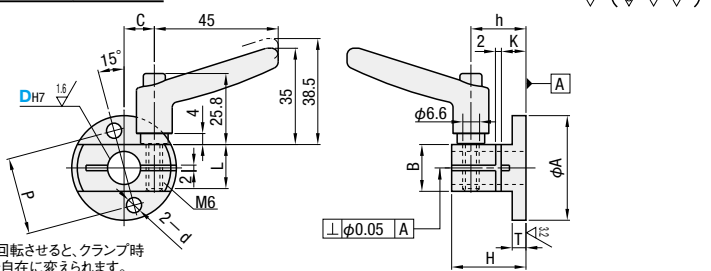
RoHS

型式 Type	d	寸法										クランプレバー	軸受 ベアリング品番	¥基準単価				
		L	L1	D	H	T	B	d1	X	b	W			P1	F	G	MTQDB	MTQDM
MTQDB MTQDM	10	25	14	30	48	5	10	4.5	9	4	32	33	23	16	CLDM5-16-M	6900ZZ	5,500	5,600
	12	25	14	32	50	6	10	4.5	10	5	34	35	25	18	CLDM5-16-M	6901ZZ	6,160	6,220
	15	28	17	35	56	6	10	5.5	11.5	6	37	37	27	21	CLDM5-20-M	6902ZZ	6,940	6,990
	20	28	17	40	64	8	10	6.6	14	8	42	43	30	27	CLDM5-25-M	6804ZZ	7,880	7,930

回転止めセット 丸フランジタイプ



Type	材質	表面処理	付属品
MTQAB MTQAM	SS400	四三酸化鉄皮膜 無電解ニッケルメッキ	クランプレバー



ねじ軸を挿入しない状態での使用(空締め)は行わないでください。変形して使用できなくなります。

レバーを引っ張りながら回転させると、クランプ時にレバーが留まる角度を自在に変えられます。

RoHS

型式 Type	DH7	寸法										クランプレバー	¥基準単価		
		A	B	C	H	h	P	d	T	L	K		MTQAB	MTQAM	
MTQAB MTQAM	8	+0.015	32	13	9	24	18	23	4.5	4	12	9	CLDM6-12-M	4,580	5,000
	10	0	36	15	10	25	18	26	4.5	4	16	9	CLDM6-16-M	5,000	5,580
	12	+0.018	38	17	11	27	20	28	5.5	5	16	11	CLDM6-16-M	5,580	6,150
	15	0	41	21	12	29	21	32	5.5	6	20	12	CLDM6-20-M	6,150	6,720
	20	+0.021	50	26	15	34	25	39	6.6	8	25	16	CLDM6-25-M	6,720	7,290

DH7公差はスリット加工前の公差です。クランプレバーは P.1167

Order 注文例

型式
MTQDB12

Delivery 出荷日

在庫品 翌日出荷 P.127

ご希望によりPM6:00迄、当日出荷受付致します。

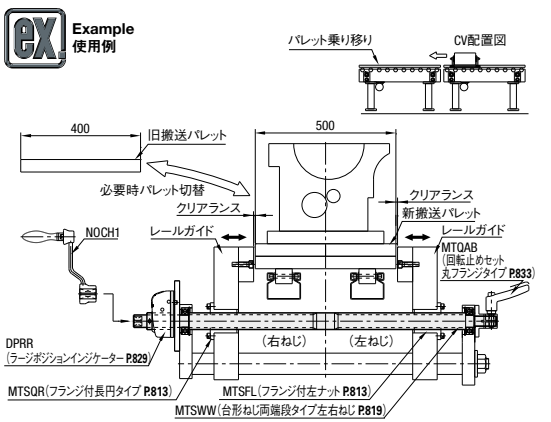
Price 価格

数量スライド価格 (1円未満切り捨て) P.127

数量区分	標準対応	個別対応
数量	小口	大口
1~9	10~12	13~14
10~12	13~14	15~20
13~14	15~20	21~
15~20	21~	お見積り
21~	お見積り	お見積り
値引率	基準単価	5% 10% 18% 表示数量を超えてはWOSにてご確認ください。

取扱注意事項

ねじ軸を挿入しない状態での使用(空締め)は行わないでください。変形して使用できなくなります。



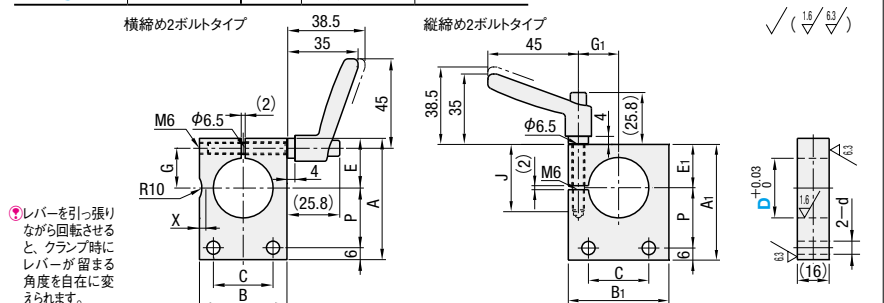
30度台形ねじ回転止めセット

CADデータフォルダ名: 11_Slide_Screws

回転止めセット 2ボルトタイプ



Type	材質	表面処理	付属品
横締め2ボルトタイプ MTSWB MTSWM	SS400	四三酸化鉄皮膜 無電解ニッケルメッキ	クランプレバー
縦締め2ボルトタイプ MTTBB MTTBM			



レバーを引っ張りながら回転させると、クランプ時にレバーが留まる角度を自在に変えられます。

RoHS

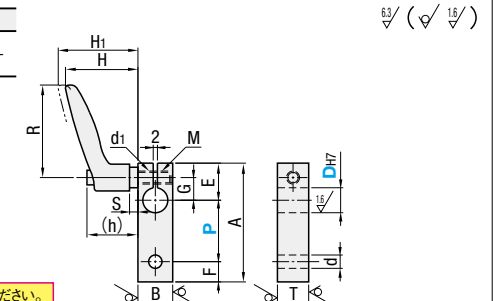
型式 Type	D	P	横締め2ボルトタイプ					縦締め2ボルトタイプ					d	使用レバー	¥基準単価													
			A	B	C	E	G	X	A1	B1	C	E1			G1	J	MTSWB	MTSWM	MTTBB	MTTBM								
横締め2ボルトタイプ MTSWB MTSWM	8	20	43	25	14	17	12	5	33	7	16	5.5	CLDM6-25-M	2,550	2,660	2,440	2,550											
	10							4	34	8	11	5.5		2,550	2,660	2,510	2,620											
	12							3	35	9	11	5.5		2,700	2,810	2,590	2,700											
	15							44	32	20	18	13		4.7	37	38	20	11	13	2,850	2,990	2,670	2,810					
	20							56	38	26	20	15		4.6	50	44	26	14	15	25	3,150	3,360	3,110	3,320				
縦締め2ボルトタイプ MTTBB MTTBM	25	30	59	28	23	18	1.3	54	50	28	18	18	32	CLDM6-32-M	3,450	3,710	3,280	3,540										
	30														61	44	30	25	20	1.2	57	30	21	20	3,750	4,020	3,510	3,780

クランプレバーは P.1167

回転止めセット



Type	材質	表面処理	付属品
MTSBB MTSBM	SS400	四三酸化鉄皮膜 無電解ニッケルメッキ	クランプレバー



レバーを引っ張りながら回転させると、クランプ時にレバーが留まる角度を自在に変えられます。

ねじ軸を挿入しない状態での使用(空締め)は行わないでください。変形して使用できなくなります。

RoHS

型式 Type	DH7	P	A	B	d	E	F	G	T	d1	M	H	H1	R (h)	S	使用レバー	¥基準単価																	
																	MTSBB	MTSBM																
面接触タイプ MTSBB MTSBM	8	20 30 40	P+26	12	16	9	16	9	16	6.5	M6	35	38.5	45	25.8	4	CLDM6-12-M	2,250	2,480															
	10																			+0.015	0	17	10	16	6.5	M6	35	38.5	45	25.8	4	CLDM6-16-M	2,250	2,480
	12																			+0.018	0	18	11	16	6.5	M6	35	38.5	45	25.8	4	CLDM6-16-M	2,250	2,480
	15																			0	19	12	16	6.5	M6	35	38.5	45	25.8	4	CLDM6-20-M	2,550	2,800	
	17																			0	20	13	16	6.5	M6	35	38.5	45	25.8	4	CLDM6-20-M	2,550	2,800	
	20																			+0.021	0	21	14	16	6.5	M6	35	38.5	45	25.8	4	CLDM8-25-M	2,850	3,140
	25																			0	22	15	16	6.5	M6	35	38.5	45	25.8	4	CLDM8-25-M	2,850	3,140	
	30																			0	23	16	16	6.5	M6	35	38.5	45	25.8	4	CLDM8-32-M	3,150	3,460	
	35																			+0.025	0	24	17	16	6.5	M6	35	38.5	45	25.8	4	CLDM8-32-M	3,450	3,800
	40																			0	25	18	16	6.5	M6	35	38.5	45	25.8	4	CLDM8-40-M	3,750	4,200	
45	0	26	19	16	6.5	M6	35	38.5	45	25.8	4	CLDM8-40-M	3,750	4,200																				

DH7公差はスリット加工前の公差です。クランプレバーは P.1167

Order 注文例

型式
MTSWB15
MTSBB8 - 30

Delivery 出荷日

3 日発送

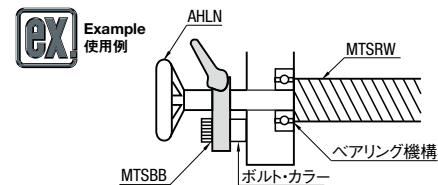
在庫 A 翌日出荷 500円/1本 PM 6:00迄 P.128

3本以上で1明細書当たり一律1,350円

Price 価格

数量スライド価格 (1円未満切り捨て) P.127

数量区分	標準対応	個別対応
数量	小口	大口
1~9	10~12	13~14
10~12	13~14	15~20
13~14	15~20	21~
15~20	21~	お見積り
21~	お見積り	お見積り
値引率	基準単価	5% 10% 18% 表示数量を超えてはWOSにてご確認ください。



軸受ユニットはP.809を参照ください。標準化されており、設計時間の短縮ができます。

取扱注意事項

ねじ軸を挿入しない状態での使用(空締め)は行わないでください。変形して使用できなくなります。

ミニチュアすべりねじ

一片段付タイプ・両端段付タイプ

CADデータフォルダ名: 11_Slide_Screws

ステンレス製ねじ軸と摺動性樹脂ナットにより、グリスレスで耐食性・静音性にすぐれています。

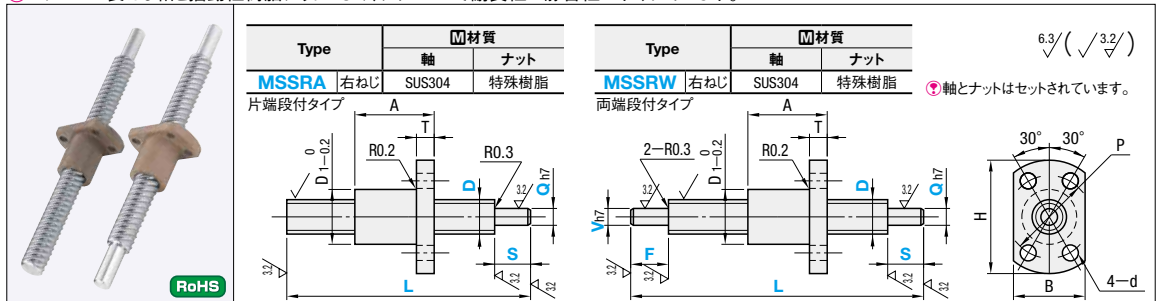


Table with columns for Type, D, リード, 指定1mm単位, V・Q選択, 条数, 樹脂ナット寸法, etc.

軸端加工側にセンター穴がつく場合があります。*VQ=4の場合、FSはVQの3倍以下となります。

締付トルクは樹脂ナットを固定する場合の取付ねじに適用します。

Order 注文例, Delivery 出荷日, Price 価格, 数量スライド価格

Table showing price and availability for MSSRA types (4, 6, 8, 10, 12).

Table showing price and availability for MSSRW types (4, 6, 8, 10, 12).

Alteration 追加工, MSSRA812 - 250 - S10 - Q5 - AC13.3

Table detailing specifications for Alterations: 止め輪溝追加工, 二面幅追加工, etc.

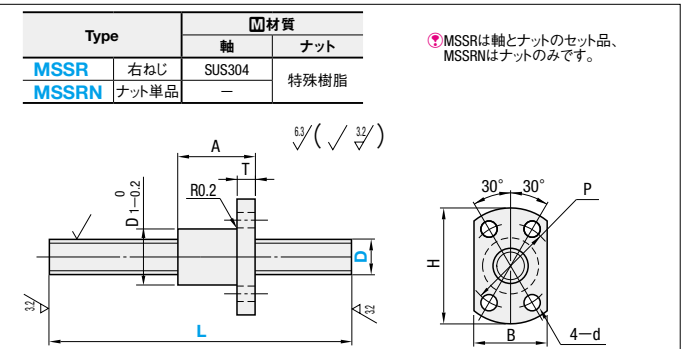
追加工の位置指定は、背切り壁から2mm以上の隙間をあけて指定して下さい。

ミニチュアすべりねじ/ナット

ストレートタイプ

CADデータフォルダ名: 11_Slide_Screws

ミニチュアすべりねじ/ナット



MSSRは軸とナットのセット品、MSSRNはナットのみです。

Table with columns for Type, D, リード, 指定1mm単位, 条数, 樹脂ナット寸法, etc.

締付トルクは樹脂ナットを固定する場合の取付ねじに適用します。

Order 注文例, Delivery 出荷日, Price 価格, 数量スライド価格

特長

すべりねじの樹脂ナットはPPSをベース材に摺動特性を向上させるため固体潤滑材(ふっ素樹脂等)を添加した特殊樹脂を採用しております。

ナットの材料特性

Table with columns for 項目, 試験方法, 単位, 値

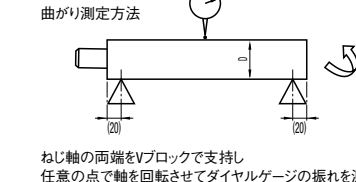
注意

- ① 使用による摩耗やメンテナンス時の部品交換により、位置再現性は変化します。

ねじ精度

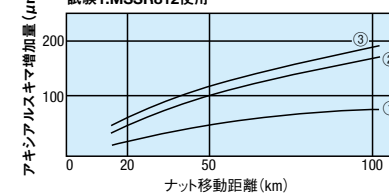
初期累積リード誤差 ±0.21/300mm (基準温度25℃)

曲がり精度 0.16以内



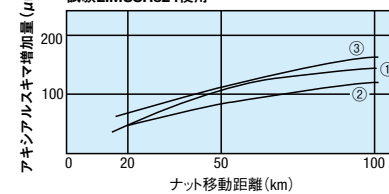
摩耗データ(参考値)

試験1: MSSR812使用



- ①: ドライ、アキシアル荷重50N、回転数500rpm

試験2: MSSR824使用



- ①: ドライ、アキシアル荷重200N、回転数500rpm