

SET COLLARS セットカラー

最新の価格・納期・規格情報はWEBをご覧ください。

セットカラー
SET COLLARS



製品名 止めねじ固定-スタンダードタイプ/幅広タイプ 301 -コンパクトタイプ- 302 スリット-スタンダードタイプ- 303



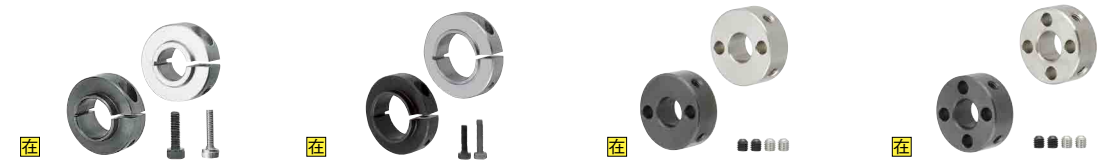
-コンパクトタイプ- 304 セハレート-スタンダードタイプ- 305 -コンパクトタイプ- 306 -バランスタイプ- 306



ウレタン付スタンダード-スリットタイプ- 307 -セハレートタイプ- 307 ウレタン付コンパクト-スリットタイプ- 307 -セハレートタイプ- 307



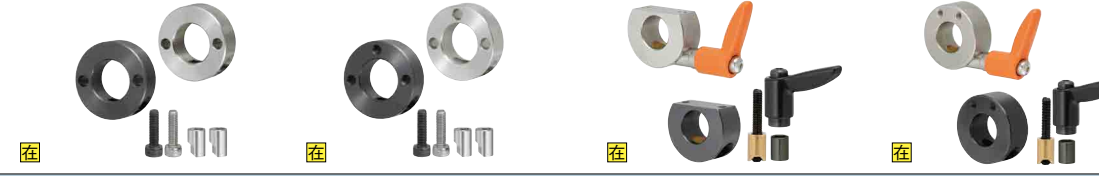
ねじインサート入り(軽量化対応)-樹脂タイプ- 308 -アルミタイプ- 308 ベアリング固定用-止めねじタイプ- 309 -止めねじコンパクトタイプ- 310



ベアリング固定用-スリットタイプ- 311 -スリットコンパクトタイプ- 312 止めねじ固定-2ホール/2タップタイプ- 313 -4ホール/4タップタイプ- 313



スリット-2ホールザグリ/3ホールザグリタイプ- 314 -2ホール/2タップタイプ- 315 -3ホール/3タップタイプ- 316 セハレート-2ホール/2タップタイプ- 317



くさび-2ホール/2タップタイプ- 319 -3ホール/3タップタイプ- 319 クランプバー付コンパクト くさび-Dカットタイプ- 320 くさび-側面取付穴タイプ- 320



クランプバー付スタンダード-スリットタイプ- 321 -Dカットタイプ- 321 -側面取付穴タイプ- 321 クランプバー付コンパクト-Dカットタイプ- 322



-側面取付穴タイプ- 322 Dカットスタンダード-止めねじタイプ- 323 -スリットタイプ- 323 -セハレートタイプ- 323



Dカットコンパクト-スリットタイプ- 324 -セハレートタイプ- 324 側面取付穴スタンダード-スリットタイプ- 325 -セハレートタイプ- 325



側面取付穴コンパクト-スリットタイプ- 326 -セハレートタイプ- 326 2面カット-スリットスタンダードタイプ- 327 -スリットカット面取付穴タイプ- 327



2面カット-スリット側面取付穴タイプ- 327 -セハレートカット面取付穴タイプ- 327 ヒンジタイプ 328 ワンタッチタイプ-スタンダード/取付穴- 328



内ねじ付-止めねじタイプ- 329 -スリットタイプ- 329 キー逃がし溝付-止めねじタイプ- 330 -スリットタイプ- 330

セットカラー 概要

■商品バリエーションについて

- 特徴** ●主に5つの用途、4つの締結方法の組み合わせで、幅広いバリエーションを取り揃えております。
【用途】：汎用、ベアリング固定、他部品取付（汎用）、他部品取付（センサブラケット）、ダンパー
【締結方法】：止めネジ、スリット、セパレート、レバー

■商品バリエーション一覧

用途	締結方法	止めネジ (止めネジ×2本)	スリット (六角穴付ボルト×1本)	セパレート (六角穴付ボルト×2本)	レバー
		・価格がリーズナブルです。 ・スリットタイプに比べ厚みがコンパクトです。	・止めネジタイプに比べ締結力があります。 ・締結による軸の損傷を避ける事ができます。	・後付が可能のため、メンテナンスに最適です。 ・締結による軸の損傷を避ける事ができます。	・工具がなくても締結可能です。 ・段取り頻度が多い箇所最適です。
汎用	汎用	P301、P302	P303、P304	P305、P306	P320、P321、P322
	ベアリング固定	P309、P310	P311、P312	-	-
他部品取付 (汎用)	汎用	P313	P314、P315、P316、P325、P326	P317、P325、P326	-
	他部品取付 (センサブラケット)	P323	P323、P324、P327	P323、P324、P327	P320、P321、P322
ダンパー	汎用	-	P307	P307	-
	ワンタッチ取付	-	-	-	-

■商品バリエーション一覧(その他)

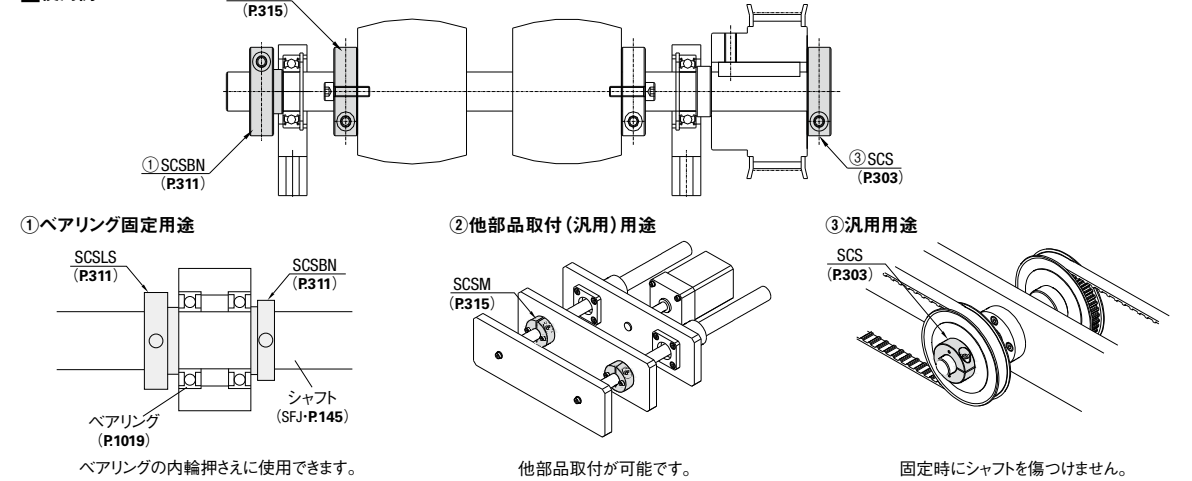
ワンタッチ取付	ネジ軸押さえ	面圧
・簡単に素早く取付け取外しができます。	・ねじシャフトの軸端押さえに使用できます。	・金属部品通しの接触による、金属音の発生をさけることができます。
ページ P.328	ページ P.329	ページ HP掲載

■内径・材質・表面処理バリエーション一覧

- 内径φ3～100の幅広いバリエーションを取り揃えております。
 ●ミニ製セットカラーにはシャフト(外径公差g6・h5・f8)、回転軸(外径公差g6・h7)円形支柱、デバイス取付け用スタンドとセットでのご使用を推奨します。

用途	締結方法	代表掲載ページ	内径																								
			3	4	5	6	8	10	12	13	14	15	16	17	18	20	22	24	25	27	30	35	40	50	60	80	100
汎用	止めねじ	P301～	●	●	●	●	●	●	●	●	●	●	●	●	●	●	●	●	●	●	●	●	●	●	●	●	●
	スリット	P303～																									
	セパレート	P305～																									
	レバー	P320～																									
ベアリング固定	止めねじ	P309～	●	●	●	●	●	●	●	●	●	●	●	●	●	●	●	●	●	●	●	●	●	●	●	●	●
	スリット	P311～																									
他部品取付 (汎用)	止めねじ	P313～	●	●	●	●	●	●	●	●	●	●	●	●	●	●	●	●	●	●	●	●	●	●	●	●	●
	スリット	P314～																									
	セパレート	P317～																									
他部品取付 (センサブラケット)	止めねじ	P323～																									
	スリット	P323～																									
	セパレート	P323～																									
	レバー	P320～																									
ダンパー	スリット	P307～																									
	セパレート	P307～																									
その他	内ねじ付	-	●	●	●	●	●	●	●	●	●	●	●	●	●	●	●	●	●	●	●	●	●	●	●	●	●
	ワンタッチ固定	スリット	P328～																								

■使用例



■セットカラー スリットタイプの締結力について

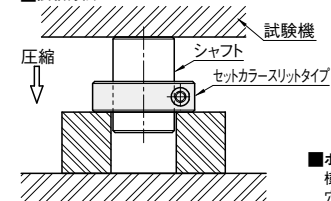
- 最大スラスト荷重の決定方法**
 セットカラーを下記締付けトルクにて締付け後、試験機にて圧縮し、シャフトが動き始めた時の荷重を最大スラスト荷重とする

呼び	締付けトルク(N・m)		
	S45C相当	SUS304相当	2000系アルミ合金
M2.6	0.94	-	-
M3	1.61	1.61	-
M4	3.71	3.71	-
M5	7.54	7.54	-
M6	12.87	7.54	-
M8	31.2	12.87	-
M10	61.75	12.87	-
M16	267	-	-

■試験条件

- シャフト：ミニ製挿入シャフト(SFJ)P.145掲載
- 試験機：万能試験機
- 締付けトルク：上記締付けトルクを任意に決め管理
- 防錆油の状況：ミニ製出荷時の状態からウエスで拭き取る

■試験方法



■スリットタイプ

サイズ				最大スラスト荷重(kN)				自重(g)					
D(内径)	B(幅)	M	SCS・SCSJ (S45C相当)	SSCS (SUS304相当)	SCS・SCSJ (S45C相当)	D(内径)	B(幅)	M	SCS・SCSJ (S45C相当)	SSCS (SUS304相当)	SCS・SCSJ (S45C相当)		
6	*6	2.6	0.7	0.4	10	16	*8	3	2.1	1.1	29		
	8	3	1.1	0.5	17		10	5	7.1	2.9	55		
	10	4	1.8	1	21		12	5	5.4	2.3	67		
8	*6	2.6	0.9	0.3	14	20	15	6	10.2	1.5	116		
	8	3	0.6	0.6	26		*8	3	2.2	0.8	38		
	10	4	2.2	1.1	32		10	5	5.8	2.7	69		
10	*6	2.6	0.7	0.3	17	25	12	5	6.4	1.7	84		
	8	3	1.2	0.4	36		15	6	10.4	3	140		
	10	4	2	1	45		*10	4	3.6	1.8	66		
12	12	5	5.1	0.9	55	30	12	5	8.8	2.6	98		
	*6	2.6	0.7	0.3	16		15	6	8.8	3.6	164		
	8	3	1.1	0.8	34		*12	5	8.4	2.8	111		
15	10	4	2.8	0.8	43	35	15	6	8.9	2.2	185		
	12	5	4	1.2	52		20	8	15	4	318		
	*8	3	1.5	0.6	31		35	15	6	9.9	2.7	207	
15	10	4	1.5	1.1	54	50	40	18	8	21.3	6	348	
	12	5	5.1	1.8	69		50	22	10	35.8	11.8	604	
	15	6	5.6	1.4	119								

●重量の求め方：重量(g)＝体積(cm³)×比重 ●P.2281
 比重 S45C：7.9, SUS304：8.0

- 注1. *部分はコンパクトタイプです。(SCSJ, SSCSJ)
 注2. このデータは試験結果であり数値を保証するものではありません。
 注3. お客様の使用状況により、最適な締付けトルクにて管理してください。

■ボルトの締付けについて

樹脂の場合、ボルトの開閉の繰り返しでタップ穴が破損する可能性があります。

セットカラー -止めねじ固定-

-スタンダードタイプ/幅広タイプ-

プライスダウン
最大56%
値下げ価格

ステンレス・めっき品
脱脂洗浄サービス
対応商品詳細は下記URLへ
<http://fa.misumi.jp>

セットカラー -止めねじ固定-

-コンパクトタイプ-

価格改訂

ステンレス・めっき品
脱脂洗浄サービス
対応商品詳細は下記URLへ
<http://fa.misumi.jp>

■新価格
■スライド値引率大幅アップ

◎ CADデータフォルダ名: 03_Set_Collars

■スタンダードタイプ
■幅広タイプ

Type	材質	表面処理	付属品
スタンダードタイプ 幅広タイプ			止めねじ2本
SCCN	S45C相当	四酸化鉄皮膜	MSCM435相当
PSCCN	S45C相当	無電解ニッケルメッキ	
SSCCN	SUS304相当		
SCCA	2000系アルミ合金		MUS304相当
SCCAW		白アルマイト	
SCCAB		黒アルマイト	

Type	D	B 選択	D1	d1	(C)	止めねじ M×長さ	¥基準単価							
							SCCN	PSCCN	SSCCN	SCCA	SCCAW	SCCAB		
(スタンダードタイプ) SCCN PSCCN SSCCN SCCA SCCAW SCCAB	3	*6 8	7	4.5	0.2	M3×3	60	150	160	110	180	210		
	4	*6 8	8	5.5		M3×3	80	160	160	120	190	220		
	5	*6 8 10	11	10		M4×3	75	180	190	130	220	250		
	6	*6 *8 *10	12	11		M4×3	85	180	190	140	220	250		
	8	*6 *8 *10	14	12		M4×3	90	230	220	150	230	260		
	10	*6 *8 *10	16	13		M4×3	90	230	220	180	240	270		
	・SCCA・SCCAW・SCCABは *印のサイズのみ。 *ただしD18の規格は ありません。 ・D50-B20はSCCN・SSCCN のみ適用となります	12	*6 *8 *10 12	20	15	0.5	M5×4 B6のみ M4×3	100	270	260	190	250	280	
		13	*8 *10 12	22	18		M5×4 B6のみ M4×3	150	280	270	200	—	—	
		15	*8 *10 *12	24	20		M6×5 B8のみ M5×4	180	350	310	230	340	—	
		16	*8 *10 *12 15	26	22		M6×5 B8のみ M5×4	170	380	380	260	420	450	
		18・20	*10 *12 *15	32	27		M8×6	220	490	620	380	480	—	
		25	*12 15 18	38	31		M8×6	310	630	680	390	660	710	
		B寸法に*印の 付いたサイズは SCCタイプのみ	30	*15 18 20	46	38	1	M10×8	390	810	1,000	600	—	—
			35	*15 18 20	50	40		M10×8	660	950	1,400	850	990	—
			40	*20 22	60	45		M10×8	750	1,140	1,680	990	1,270	1,320
40			*20 22	60	45	M10×8		750	1,140	1,680	990	1,270	1,320	
50			*20 *22 25	70	55	M10×8		750	1,140	1,680	990	1,270	1,320	

Type	DH7	B 選択	D1	d1	(C)	止めねじ M×長さ	¥基準単価		
							SCC	PSCC	SSCC
(幅広タイプ) SCC PSCC SSCC	5	*6 *8	14	14	0.5	M4×4	75	210	240
	6	*6 *8 *10	15	15		M4×4	85	—	—
	8	*8 *10	16	16		M4×4	90	240	250
	10	*8 *10	18	13		M4×4	90	240	270
	12	*8 *10 12	20	16		M4×4	90	240	270
	13	*8 *10 12	22	20		M5×5	100	250	310
	B寸法に*印の 付いたサイズは SCCタイプのみ	15	*8 *10	26	24	M5×5	100	300	310
		20	*8 *10 12	22	20	M4×4	150	—	—
		25	*10 12 15	26	24	M5×5	150	290	310
		30	*12	25	25	M5×5	170	320	360
		35	*12 15 18	28	24	M6×6	170	—	—
		40	*12 15 18	32	29	M6×6	170	380	480
		40	*12 15 18	42	38	M6×6	220	480	720
		50	*16 *20	45	42	M8×8	310	650	760
		50	*20 *22	49	49	M8×8	410	—	—
50	*20 *22	59	47	M10×10	510	—	—		
50	*20 *22	72	55	M10×10	860	—	—		
50	*25	79	65	M10×10	1,110	—	—		

Order 注文例

型式 - B
SCCN12 - 10
SF-SSCCN16 - 12
脱脂洗浄サービス P.124

Delivery 出荷日

在庫品 翌日出荷 P.127
ご希望によりPM6:00迄、当日出荷受付致します。

Price 価格

■数量スライド価格 (※1円未満切り捨て) P.127

●SCCN・PSCCN・SSCCN

数量区分	標準対応	個別対応
数量	1~29	30~99
値引率	5%	10%
出荷日	通常	お見積り

●SCCA・SCCAW・SCCAB

数量区分	標準対応	個別対応
数量	1~29	30~39
値引率	10%	15%
出荷日	通常	お見積り

●SCC・PSCC・SSCC

数量区分	標準対応	個別対応
数量	1~29	30~39
値引率	5%	10%
出荷日	通常	お見積り

Alteration 追加加工

型式 - B - (KB・WKB)
SCCN12 - 10 - KB

Alterations

ローレットノブ付属 (手締めタイプ)

Code KB (1コ) / WKB (2コ)

Spec.

ローレットノブを付属します。
※詳細寸法は右記参照

止めねじもそのまま付属します。
指定方法 KB (または WKB)

3 ≤ D ≤ 25
8 ≤ B ≤ 18

¥/1Code KB : B8 ¥200/B10・12 ¥300/B15・18 ¥400
WKB : B8 ¥400/B10・12 ¥600/B15・18 ¥800

●特長

- 六角穴付止めねじからセットカラー用ノブに変更することで、セットカラーの取付け・取外しが工具を使用せず手締めで容易にできます。
- ねじ部に緩み防止処理を施しております(詳細はP.309)。「B選択」寸法と「M(並目)」寸法の一致するノブを付属します。例)SCCN10-8にノブ付属をする場合、B8、M4のローレットノブが付属されます。

●ローレットノブ詳細

B 選択	M (並目)	D	L	T
8	3	7.5	6	3
	4		8	
	5		6	
10	4	9.5	8	4
	5		11.5	
	6		10	
12	5	11.5	8	4
15	6	14.5	10	5
18	6	15.5	10	5

緩み防止処理
・主成分: ナイロン樹脂
・使用可能温度: -40~150°C
材質: SUS304

◎ CADデータフォルダ名: 03_Set_Collars

■特長: スタンダードタイプ(P.301)と比較して、最大で幅(B寸法)25%、外径(D1寸法)15%コンパクトになります。

■コンパクトタイプ

Type	材質	表面処理	付属品
SCCJ	S45C相当	四酸化鉄皮膜	MSCM435相当
PSCCJ	S45C相当	無電解ニッケルメッキ	
SSCCJ	SUS304相当		MUS304相当

Type	D	B 選択	D1	d1	(C)	止めねじ M×長さ	¥基準単価				
							SCCJ	PSCCJ	SSCCJ		
(コンパクトタイプ) SCCJ PSCCJ SSCCJ	3	5	7	—	0.2	M3×3	120	—	—		
	4		M3×3			150	—	300			
	5		M3×3			130	270	300			
	6		M3×3			150	280	300			
	8		M3×3			160	330	340			
	10		M3×3			210	330	340			
	B寸法に*印の 付いたサイズは SCCタイプのみ	12	5	14	—	0.5	M4×3	240	540	550	
		13		M4×3			230	—	410		
		15		M4×3			300	610	620		
		20		M4×3			350	720	730		
		25		M4×3			350	720	730		
		30		M4×3			540	900	910		
		B寸法に*印の 付いたサイズは SCCタイプのみ	30	6	32	27.5	1	M5×4	580	1,150	1,170
			35		M6×5			580	1,150	1,170	
			40		M5×4			830	1,180	1,380	
B寸法に*印の 付いたサイズは SCCタイプのみ			40	8	39	32.5	1	M6×5	830	1,180	1,380
			40		M5×4			900	1,380	1,920	
			40		M6×5			900	1,380	1,920	

Order 注文例

型式 - B
SCCJ15 - 5
SSCCJ25 - 10
SF-SSCCJ15 - 5
脱脂洗浄サービス P.124

Delivery 出荷日

在庫品 翌日出荷 P.127
ご希望によりPM6:00迄、当日出荷受付致します。

Price 価格

■数量スライド価格 (※1円未満切り捨て) P.127

数量区分	標準対応	個別対応
数量	1~14	15~29
値引率	15%	35%
出荷日	通常	お見積り

コンパクト比較表

D	コンパクトの差		コンパクト		スタンダード(P.301)	
	B(肉厚)	D1(外径)	B(肉厚)	D1(外径)	B(肉厚)	D1(外径)
3	-1	0	5	7	6	7
4	-1	0	5	8	6	8
5	-1	0	5	11	6	11
6	-1	0	5	12	6	12
8	-1	0	5	14	6	14
10	-1	0	5	16	6	16
12	-1	-1	5	19	6	20
13	-3	-2	5	20	8	22
15	-3	-2	5	22	8	24
20	-4	-5	6	27	10	32
25	-4	-6	8	32	12	38
30	-5	-7	10	39	15	46
35	-5	-6	10	44	15	50
40	-5	-9	15	51	20	60

シャフト
SCCNS (P.329)
SCCJ
ベアリング
ベアリングハウジング

セットカラー -スリット-

-スタンダードタイプ-



CADデータフォルダ名: 03_Set_Collars

■特長: 止めねじ固定タイプ(P301)と比較して、締結による軸の損傷を避けることができます。

■スタンダードタイプ

RoHS

Type	材質	S表面処理	A付属品
SCS	S45C	四三酸化鉄皮膜	六角穴付ボルト1本
PSCS	相当	無電解ニッケルメッキ	MSCM435相当
SSCS	SUS304相当	-	MUSUS304相当
SCSA	2000系アルミ合金	白アルマイト	-
SCSAW	アルミ合金	黒アルマイト	-
SCSAB	-	-	-

①2000系アルミ合金のネジインサート入りタイプ P308

②D寸60・80・100(SCSのみ)にZ寸部のスリット加工はありません。

③取付穴付はP314, 325にございます。

④締結試験 最大スラスト荷重データをP300に記載しております。

*D3 ~ D25 : C0.5
D30 ~ D60 : C1
D80 ~ D100 : C1.5

型式 Type	D	B 選択	D1	M (並目)	d	R	W	X	Y	(Z)	¥基準単価											
											SCS	PSCS	SSCS									
3	8	16	M3	3.4	3	1	4.5	2.2	3~5	290	390	560										
		18																				
		20																				
		22																				
		6											20	M4	4.5	3.75	4	6	7~9	380	470	750
													25									
													30									
													35									
		8											20	M5	5.5	4.5	5	7	7~10	420	510	760
													25									
													30									
													35									
40																						
45																						
10	20	M6	6.6	6	6	8	8~12	450	560	770												
	25																					
	30																					
	35																					
	40																					
	45																					
12	20	M8	9	7	7	9	9~12	480	590	860												
	25																					
	30																					
	35																					
	40																					
	45																					
15	20	M10	11	9	3	10	10~12	490	610	880												
	25																					
	30																					
	35																					
	40																					
	45																					
16	20	M12	13	13	5	11	11~13	540	680	970												
	25																					
	30																					
	35																					
	40																					
	45																					
18・20	20	M16	18	18	5	12	12~15	590	730	1,020												
	25																					
	30																					
	35																					
	40																					
	45																					
25	20	M20	22	22	3	13	13~15	670	830	1,120												
	25																					
	30																					
	35																					
	40																					
	45																					
30	20	M25	28	28	3	14	14~18	750	930	1,250												
	25																					
	30																					
	35																					
	40																					
	45																					
35	20	M30	35	35	3	15	15~18	830	1,020	1,350												
	25																					
	30																					
	35																					
	40																					
	45																					
40	20	M40	45	45	3	16	16~18	930	1,120	1,450												
	25																					
	30																					
	35																					
	40																					
	45																					
50	20	M50	55	55	3	17	17~18	1,020	1,220	1,550												
	25																					
	30																					
	35																					
	40																					
	45																					
60*2	20	M60	66	66	3	18	18~21	1,120	1,320	1,650												
	25																					
	30																					
	35																					
	40																					
	45																					
80*2	20	M80	88	88	3	19	19~21	1,220	1,420	1,750												
	25																					
	30																					
	35																					
	40																					
	45																					
100*2	20	M100	110	110	3	20	20~21	1,320	1,520	1,850												
	25																					
	30																					
	35																					
	40																					
	45																					

*1 B寸20はSCSのみとなります(D18の場合は選択不可) *2 D寸60・80・100はSCSのみとなります。Z寸部のスリット加工はありません。

■スタンダードタイプ

RoHS

Type	材質	S表面処理	A付属品
SCSA	2000系アルミ合金	白アルマイト	-
SCSAW	アルミ合金	黒アルマイト	-
SCSAB	-	-	-

①2000系アルミ合金のネジインサート入りタイプ P308

②D寸60・80・100(SCSのみ)にZ寸部のスリット加工はありません。

③取付穴付はP314, 325にございます。

④締結試験 最大スラスト荷重データをP300に記載しております。

*D3 ~ D25 : C0.5
D30 ~ D60 : C1
D80 ~ D100 : C1.5

セットカラー -スリット-

-コンパクトタイプ-



CADデータフォルダ名: 03_Set_Collars

■特長: スタンダードタイプ(P303)と比較して、最大で幅(B寸法)33%、外径(D1寸法)16%コンパクトになります。

■コンパクトタイプ

RoHS

Type	材質	S表面処理	A付属品
SCSJ	S45C	四三酸化鉄皮膜	六角穴付ボルト1本
PSCSJ	相当	無電解ニッケルメッキ	MSCM435相当
SSCSJ	SUS304相当	-	MUSUS304相当

①2000系アルミ合金のネジインサート入りタイプ P308

②D寸60・80・100(SCSのみ)にZ寸部のスリット加工はありません。

③取付穴付はP314, 325にございます。

④締結試験 最大スラスト荷重データをP300に記載しております。

*D5 ~ D25 : C0.5
D30 ~ D50 : C1

型式 Type	D	B	D1	M (並目)	d	R	W	X	Y	Z	¥基準単価												
											SCSJ	PSCSJ	SSCSJ										
5	8	16	M2.6	2.9	2.45	1	4.5	2.2	3~5	290	390	560											
													18										
													20										
													22										
													6	20	M3	3.4	3	1.5	6	7~9	380	470	750
														25									
														30									
														35									
													8	20	M4	4.5	3.75	2	8	8~12	450	560	770
														25									
														30									
														35									
40																							
45																							
10	20	M5	5.5	4.5	3	9	9~12	480	590	860													
	25																						
	30																						
	35																						
	40																						
	45																						
12	20	M6	6.6	6	3	10	10~12	490	610	880													
	25																						
	30																						
	35																						
	40																						
	45																						
15	20	M8	9	7	3	11	11~13	540	680	970													
	25																						
	30																						
	35																						
	40																						
	45																						
16	20	M10	11	9	3	12	12~15	590	730	1,020													
	25																						
	30																						
	35																						
	40																						
	45																						
18・20	20	M12	13	13	5	13	13~15	670	830	1,120													
	25																						
	30																						
	35																						
	40																						
	45																						
25	20	M16	18	18	5	14	14~18	750	930	1,250													
	25																						
	30																						
	35																						
	40																						
	45																						
30	20	M20	22	22	3	15	15~18	830	1,020	1,350													
	25																						
	30																						
	35																						
	40																						
	45																						
35	20	M25	28	28	3	16	16~18	930	1,120	1,450													
	25																						
	30																						
	35																						
	40																						
	45																						
40	20	M30	35	35	3	17	17~18	1,020	1,220	1,550													
	25																						
	30																						
	35																						
	40																						
	45																						
50	20	M40	45	45	3	18	18~21	1,120	1,320	1,650													
	25																						
	30																						
	35																						
	40																						
	45																						
60*2	20	M50	55	55	3	19	19~21	1,220	1,420	1,750													
	25																						
	30																						
	35																						
	40																						
	45																						
80*2	20	M80	88	88	3	20	20~21	1,320	1,520	1,850													
	25																						
	30																						
	35																						
	40																						
	45																						
100*2	20	M100	110	110	3	21	21~22	1,420	1,620	1,950													
	25																						
	30																						
	35																						
	40																						
	45																						

Order 注文例

型式 - B
PSCSJ5 - 6
SF-SSCSJ20 - 8

脱脂洗浄サービス P124

Delivery 出荷日

在庫品 翌日出荷 P127

ご希望によりPM6:00迄、当日出荷受付致します。

Price 価格

数量スライド価格 (1円未満切り捨て) P127

数量区分	標準対応 小口				個別対応 大口
	1~29	30~39	40~49	50~100	101~
数量	基準単価	5%	10%	18%	お見積り
出荷日	通常				お見積り

①表示数量超えはWOSにてご確認ください。

Example 使用例

コンパクト比較表

D	コンパクトの差		コンパクト		スタンダード(P303)	
	B(肉厚)	D1(外径)	B(肉厚)	D1(外径)	B(肉厚)	D1(外径)
5	-2	-4	6	16	8	20
6	-2	-2	6	18	8	20
8	-2	-3	6	22	8	25
10	-2	-5	6	25	8	30
12	-2	-5	6	25	8	30
13	-2	-2	8	28	10	30
15	-2	-4	8	30	10	34
16	-2	-5	8	30	10	35
20	-2	-5	8	35	10	40
25	-2	-3	10	42	12	45
30	-3	-5	12	50	15	55
35	-3	-5	12	55	15	60
40	-6	-10	12	60	18	70
50	-4	-5	18	80	22	85

セットカラー -セパレート-

-スタンダードタイプ-



CADデータフォルダ名: 03_Set_Collars

●特長: 止めねじ固定タイプ(P301)・スリットタイプ(P303)と比較して、後付けが可能でメンテナンスが容易です。

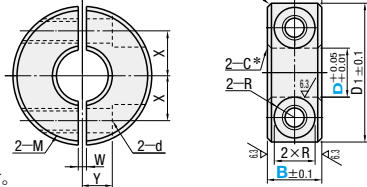
スタンダードタイプ

Type	材質	表面処理	付属品
SCSP	S45C相当	四三酸化鉄皮膜	六角穴付ボルト2本
PSCSP	S45C相当	無電解ニッケルメッキ	SCM435相当
SSCSP	SUS304相当	-	SUS304相当
SCNPA	2000系アルミ合金	-	-
SCNPAW	アルミ合金	白アルマイト	-

④2000系アルミ合金のねじ挿入タイプはP308
⑤納入時にセットされている方向の組合せでご使用ください。



⑥取付穴付はP317, 325にございます。



*D3 ~ D25 : C0.5
D30 ~ D60 : C1
D80 ~ D100 : C1.5

型式 Type	D	B 選択	D1	M (並目)	d	R	W	X	Y	Y基準単価				
										SCSP	PSCSP	SSCSP	SCNPA	SCNPAW
3	*8	16						4.5	2.2	480	540	670	400	520
4	*8	18		M3	3.4	3		5	3	510	560	790	450	570
5	*8	20						5.5		530	590	860	500	-
	10	22	M4	4.5	3.75		1	6.5	4	530	590	860	-	-
6	*8	20		M3	3.4	3		6		560	620	930	520	650
	10	20	M4	4.5	3.75			6		560	590	930	-	-
8	*8	25		M3	3.4	3		8	(7) ⑧	580	650	930	520	650
	10	25	M4	4.5	3.75			8		580	650	930	-	-
	12	25	M5	5.5	4.5			8		590	670	1,040	-	-
	15	25	M6	6.6	6			8		590	670	1,050	-	-
10	8	30		M3	3.4	3		9		600	680	1,020	-	-
	*10	30	M4	4.5	3.75			9		620	820	1,040	550	680
	12	30	M5	5.5	4.5			9		630	820	1,070	-	-
	15	30	M6	6.6	6			9		670	860	1,130	-	-
12	8	35		M3	3.4	3		10		600	820	1,040	550	680
	*10	30	M4	4.5	3.75			10		620	820	1,040	550	680
	12	30	M5	5.5	4.5			10		650	840	1,070	-	-
	15	35	M6	6.6	6			10		670	860	1,130	-	-
13	*10	30	M4	4.5	3.75			10		600	820	1,040	550	680
	12	34	M5	5.5	4.5			11		630	820	1,050	-	-
	15	35	M6	6.6	6			11		700	860	1,130	-	-
	*10	34	M4	4.5	3.75			11.5		630	840	1,050	560	690
15	12	35	M5	5.5	4.5			12		650	860	1,130	-	-
	*10	40	M6	6.6	6			13		720	940	1,210	-	-
16	*10	35	M5	5.5	4.5			12		680	840	1,100	560	830
	12	40	M6	6.6	6			12		700	860	1,130	-	-
18	10	40	M5	5.5	4.5			13		760	940	1,260	-	-
	12	40	M6	6.6	6			13		790	980	1,460	-	-
20	12	45	M6	6.6	6			14		810	1,000	1,490	-	-
	*10	40	M5	5.5	4.5			15		890	1,100	1,550	-	-
	12	40	M6	6.6	6			14		790	980	1,460	-	-
	15	45	M6	6.6	6			15		810	1,000	1,490	-	-
25	*12	45	M5	5.5	4.5			15		890	1,100	1,550	-	-
	15	50	M6	6.6	6			17		810	1,100	1,580	860	1,000
	20	55	M6	6.6	6			18		940	1,210	1,740	-	-
	*15	55	M6	6.6	6			20		1,120	1,300	1,970	-	-
30	20	60	M8	9	7			20		1,040	1,530	2,070	1,250	1,420
	*15	60	M6	6.6	6			23		1,350	1,660	2,330	-	-
35	*15	60	M6	6.6	6			23		1,100	1,660	2,520	1,340	1,510
	*18	70	M8	9	7			26		1,360	1,910	3,240	1,480	1,660
40	*22	85	M10	11	9			32		1,640	2,400	4,450	1,760	1,950
	22	95	M10	11	9			37		1,840	3,890	7,200	-	-
80	32	130	M16	18	13			50		3,480	6,970	-	-	-
	36	150	M16	18	13			60		5,370	10,750	-	-	-

⑦SCNPA・SCNPAW選択時のみX=7となります。

⑧コンパクト比較表

D	コンパクトの差		コンパクト(P306)		スタンダード	
	B(肉厚)	Dr(外径)	B(肉厚)	Dr(外径)	B(肉厚)	Dr(外径)
5	-2	-4	6	16	8	20
6	-2	-2	6	18	8	20
8	-2	-3	6	22	8	25
10	-2	-5	6	25	8	30
12	-2	-5	6	25	8	30
13	-2	-2	8	28	10	30
15	-2	-4	8	30	10	34
16	-2	-5	8	30	10	35
20	-2	-5	8	35	10	40
25	-2	-3	10	42	12	45
30	-3	-5	12	50	15	55
35	-3	-5	12	55	15	60
40	-6	-10	12	60	18	70
50	-4	-5	18	80	22	85



Order 注文例
型式 - B
SCSP10 - 15
SCNPA15 - 10



Delivery 出荷日
在庫品 翌日出荷 ⑨P.127
ご希望によりPM6:00迄、当日出荷受付致します。



Price 価格
●数量スライド価格 (⑩1円未満切り捨て) P.127

数量区分	標準対応				個別対応
	小口	大口	小口	大口	
数量	1~29	30~39	40~49	50~100	101~
値引率	基準単価	5%	10%	18%	お見積り
出荷日	通常				お見積り

●SCSP・PSCSP・SSCSP

数量区分	標準対応				個別対応
	小口	大口	小口	大口	
数量	1~29	30~40	41~49	50~99	100~
値引率	基準単価	5%	10%	18%	お見積り
出荷日	通常				お見積り

⑩表示数量超えはWOSにてご確認ください。

セットカラー -セパレート-

-コンパクトタイプ/バランスタイプ-

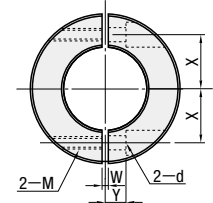
CADデータフォルダ名: 03_Set_Collars

●特長: スタンダードタイプ(P305)と比較して、最大で幅(B寸法)33%、外径(D1寸法)14%コンパクトになります。

コンパクトタイプ

Type	材質	表面処理	付属品
SCSPJ	S45C相当	四三酸化鉄皮膜	六角穴付ボルト2本
PSCSPJ	S45C相当	無電解ニッケルメッキ	SCM435相当
SSCSPJ	SUS304相当	-	SUS304相当

④納入時にセットされている方向の組合せでご使用ください。



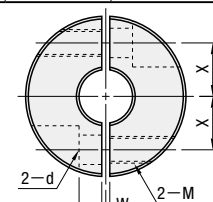
*D5 ~ D25 : C0.5
D30 ~ D50 : C1

型式 Type	D	B	D1	M (並目)	d	R	W	X	Y	Y基準単価		
										SCSPJ	PSCSPJ	SSCSPJ
(コンパクトタイプ) SCSPJ PSCSPJ SSCSPJ	5	6	16	M2.6	2.9	2.45	1	5.5	3	560	630	930
	6	6	18					590		660	980	
	8	6	22					610		690	980	
	10	6	25					630		720	1,080	
	12	6	25	640	770	1,140						
	13	8	28	650	860	1,110						
	15	8	30	670	880	1,110						
	16	8	30	720	880	1,160						
	20	10	35	830	1,030	1,550						
	25	10	42	850	1,160	1,680						
	30	50	1,280	1,650	2,210							
	35	12	1,410	1,850	2,880							
	40	18	1,610	2,030	3,840							
	50	18	2,050	2,550	4,750							

●特長: 重量バランスがとれている為、回転体の取り付けに適しています。付属の六角穴付ボルトには緩み防止処理を施しております。

バランスタイプ

Type	材質	表面処理	付属品
SCSPB	S45C相当	四三酸化鉄皮膜	六角穴付ボルト2本
PSCSPB	S45C相当	無電解ニッケルメッキ	SCM435相当
SSCSPB	SUS304相当	-	SUS304相当



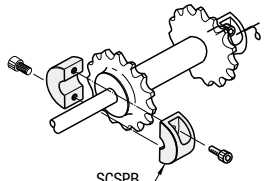
*D16 ~ D25 : C0.5
D30 ~ D50 : C1

型式 Type	D	B	D1	M (並目)	d	R	W	X	Y	Y基準単価		
										SCSPB	PSCSPB	SSCSPB
(バランスタイプ) SCSPB PSCSPB SSCSPB	16	10	35	M5	5.5	4.5	1.5	12	6	1,100	-	-
		12								-	1,400	1,830
	17	10	1,120							1,380	1,820	
		12	1,150							1,430	1,880	
	20	10	1,280							1,580	2,240	
		12	1,310							1,620	2,200	
	25	15	1,500							-	2,340	
		12	1,310							1,650	2,380	
	18	10	1,580							1,820	2,620	
		12	1,820							2,170	3,120	
30	20	2,000	2,430	3,770								
	23	2,030	2,310	3,380								
40	18	2,280	2,670	5,030								
	22	2,910	3,350	6,210								

重量差の比較表

型式 Type	D	B	本体単体重量(g)			ボルト含重量(g)		
			上側	下側	重量差	上側	下側	重量差
SCSP (通常品)	25	12	45	40	5	48	45	3
	40	18	141	163	22	162	173	11
SCSPB (バランスタイプ)	25	12	43	43	0	47	47	0
	40	18	152	152	0	167	167	0

●バランスタイプの緩み防止処理とは
・ねじ溝部に弾性・耐摩耗性・耐油性に優れた特殊樹脂を塗布した処理です。
・効果は使用当初が最大となり、4回目以降からは徐々に小さくなります。



Order 注文例
型式 - B
SCSPJ10 - 6
SCSPB17 - 12



Delivery 出荷日
在庫品 翌日出荷 ⑨P.127
ご希望によりPM6:00迄、当日出荷受付致します。



Price 価格
●数量スライド価格 (⑩1円未満切り捨て) P.127

数量区分	標準対応				個別対応
	小口	大口	小口	大口	
数量	1~29	30~39	40~49	50~100	101~
値引率	基準単価	5%	10%	18%	お見積り

SET COLLARS WITH URETHANE -SLIT / SEPARATE TYPE-

セットカラー -ウレタン付スタンダード/コンパクト-

-スリットタイプ/セパレートタイプ-



SET COLLARS WITH THREAD INSERT -RESIN TYPE / ALUMINUM TYPE-

セットカラー -ねじインサート入り-(軽量化対応)

-樹脂タイプ/アルミタイプ-

■特長 ウレタン付スタンダード：金属部品どうしの接触による、金属音の発生を避けることが可能です。
ウレタン付コンパクト：ウレタン付スタンダードと比較して、最大で幅(B寸法)44%、外径(D1寸法)25%コンパクトとなります。

■ウレタン付スタンダード
スリットタイプ

■ウレタン付スタンダード
セパレートタイプ

Type	セパレート	材質	表面処理	付属品
SCD	SCSPD	S45C相当	四三酸化鉄皮膜	スリット：六角穴付ボルト1本 セパレート：六角穴付ボルト2本 M3/M4/M5相当
PSCD	PSCSPD	無電解ニッケルメッキ	—	スリット：六角穴付ボルト1本(SUS) セパレート：六角穴付ボルト2本(SUS)
SSCD	SSCSPD	SUS304相当	—	M3/M4/M5相当

スリット

セパレート

※D3 ~D13 : C0.5
D15~D50 : C1

◎ウレタンゴムの特性 参照P2-417

型式 Type	D	B	D1	B1	t	M (並目)	d	R	W	X	Y	Z	¥基準単価						
													SCD	PSCD	SSCD	SCSPD	PSCSPD	SSCSPD	
(スリットタイプ) SCD PSCD SSCD	*3	10	15	8	2	M3	3.4	3	1.0	4.5	3	3~5	530	540	910	—	—	—	
	*4												530	540	910	—	—	—	
	*5												530	560	930	—	—	—	
	(セパレートタイプ) SCSPD PSCSPD SSCSPD	6	12	20	10	3	M4	4.5	3.75	1.5	6	4	6~6.5	540	610	930	1,140	1,280	1,880
		8												540	650	1,190	1,140	1,280	1,880
		10												670	680	1,280	1,400	1,540	2,240
		12	18	35	15	5	M6	7	6	1.5	9	5	7~10	670	680	1,280	1,400	1,540	2,240
		13												670	680	1,280	1,400	1,540	2,240
		15												670	680	1,280	1,400	1,540	2,240
		16	20	40	15	5	M6	7	6	1.5	11	6	9~12.5	670	680	1,280	1,400	1,540	2,240
17		670												680	1,280	1,400	1,540	2,240	
18		670												680	1,280	1,400	1,540	2,240	
20		20	45	15	5	M6	7	6	1.5	13	8	11~13	790	850	1,440	1,590	1,750	2,450	
25	790												850	1,440	1,590	1,750	2,450		
30	790												850	1,440	1,590	1,750	2,450		
*35	20	50	15	5	M6	7	6	1.5	15	10	13~15	890	920	1,620	1,820	2,000	2,650		
*40												890	920	1,620	1,820	2,000	2,650		
*50												890	920	1,620	1,820	2,000	2,650		
(スリットタイプ) SCSPD PSCSPD SSCSPD	25	23	70	18	5	M8	9	7	2.0	18	10	16~18	1,040	1,070	2,000	2,060	2,260	2,960	
	30												1,040	1,070	2,000	2,060	2,260	2,960	
	35												1,040	1,070	2,000	2,060	2,260	2,960	
	*40	27	85	22	5	M8	9	7	2.0	20	12	17.5~21	1,240	1,300	2,430	—	—	—	
	*45												1,240	1,300	2,430	—	—	—	
	*50												1,240	1,300	2,430	—	—	—	
(セパレートタイプ) SCSPD PSCSPD SSCSPD	25	23	70	18	5	M8	9	7	2.0	26	13	20~23	1,490	1,560	3,260	—	—	—	
	30												1,490	1,560	3,260	—	—	—	
	35	27	85	22	5	M10	11	9	2.0	32	16	25~28	1,800	1,880	—	—	—	—	
	40												1,800	1,880	—	—	—	—	

■ウレタン付コンパクト
スリットタイプ

■ウレタン付コンパクト
セパレートタイプ

Type	セパレート	材質	表面処理	付属品
SCDJ	SCSPDJ	S45C相当	四三酸化鉄皮膜	スリット：六角穴付ボルト1本 セパレート：六角穴付ボルト2本 M3/M4/M5相当
PSCDJ	PSCSPDJ	無電解ニッケルメッキ	—	スリット：六角穴付ボルト1本(SUS) セパレート：六角穴付ボルト2本(SUS)
SSCDJ	SSCSPDJ	SUS304相当	—	M3/M4/M5相当

スリット

セパレート

◎コンパクト比較表を使用例に掲載

型式 Type	D	B 選択	D1	B1	t	M (並目)	d	R	W	X	Y	Z	¥基準単価						
													スリットタイプ	セパレートタイプ	SCDJ	PSCDJ	SSCDJ	SCSPDJ	PSCSPDJ
(スリットタイプ) SCDJ PSCDJ SSCDJ	8	10	25	8	2	M3	3.4	3	1.5	8	5	7~9	590	720	1,310	1,250	1,410	2,070	
	10												740	750	1,410	1,540	1,690	2,460	
	12												740	750	1,410	1,540	1,690	2,460	
	(セパレートタイプ) SCSPDJ PSCSPDJ SSCSPDJ	16	12	35	10	3	M5	5.5	4.5	1.5	12	6	11~12	870	940	1,580	1,750	1,930	2,700
		18												980	1,010	1,780	2,000	2,200	2,920
		20												980	1,010	1,780	2,000	2,200	2,920
25		20	45	12	3	M5	5.5	4.5	1.5	17	7	13	980	1,010	1,780	2,000	2,200	2,920	
30													1,140	1,180	2,200	2,270	2,490	3,260	
*40													1,140	1,180	2,200	2,270	2,490	3,260	
*50	21	80	18	3	M8	9	7	3	32	15	28	1,980	2,070	4,940	—	—	—		
25															1,640	1,720	3,590	—	—

Order 注文例

SCSPD8 - 10
SCDJ8 - 10
SCSPDJ10 - 10

Delivery 出荷日

在庫品 翌日出荷 参照P127

Price 価格

数量スライド価格 (◎1円未満切り捨て) P127

●SSCSPDJ以外

数量区分	標準対応	個別対応
数量	1~29	30~40
値引率	5%	10%
出荷日	通常	お見積り

Example 使用例

◎コンパクト比較表

D	コンパクトの差	コンパクト	スタンダード
	B(肉厚) D1(外径)	B(肉厚) D1(外径)	B(肉厚) D1(外径)
8	-8 -5	10 25	18 30
10	-8 -5	10 30	18 35
12	-8 -10	10 30	18 40
16	-6 -5	12 35	18 40
20	-7 -5	13 40	20 45
25	-5 -5	15 45	20 50
30	-5 -5	15 50	20 55
40	-8 -10	15 60	23 70
50	-6 -5	21 80	27 85

Order 注文例

SCSPH12 - 10
SCSPP12 - 10
SCSPH20 - 10

Price 価格

数量スライド価格 (◎1円未満切り捨て) P127

数量区分	標準対応	個別対応
数量	1~30	31~39
値引率	5%	10%
出荷日	通常	お見積り

■特長 アルミ・樹脂は、鉄・ステンレスと比較して軽量化に優れています。
ねじインサート入りタイプは、ねじ部の機械的強度を向上します。

■樹脂タイプ

Type	セパレートタイプ	材質	色	使用雰囲気温度	付属品	ねじインサート材質
SCSPH	SCSPP	ポリアセタール	白	-45℃~95℃	六角穴付ボルトM3/M4/M5相当	SUS304
SCSMH	SCSPM	MCナイロン	アイボリー	-40℃~120℃	スリットタイプ：1本 セパレートタイプ：2本	なし
SCSPO	—	ポリアセタール	白	-45℃~95℃	—	なし

スリットタイプ

セパレートタイプ

◎樹脂タイプは、ねじ部の機械的強度を向上します。

型式 Type	D	B	D1	M (並目)	d	R	W	X	Y	Z	¥基準単価						
											スリットタイプ	セパレートタイプ	SCSPH	SCSMH	SCSPP	SCSPM	
ねじインサート入り (スリットタイプ) SCSPH SCSMH	8	10	15	8	25	M3	3.4	3	1.5	7	5	9	1,180	1,280	1,300	1,400	
	10												1,180	1,280	1,300	1,400	
	12												1,220	1,320	1,340	1,440	
	ねじインサートなし (スリットタイプ) SCSPP SCSPM	16	18	35	15	M6	7	6	1.5	12	6	15	8	1,380	1,460	1,500	1,580
		17												1,410	1,490	1,530	1,610
		20												1,630	1,780	1,750	1,900
25		1,910	2,070	2,030	2,190												
30		2,190	2,340	2,310	2,460												

型式 Type	D	B	D1	d	M (並目)	R	W	X	Y	Z	¥基準単価	
											SCSPO	
ねじインサートなし (スリットタイプ) SCSPO	10	12	28	4.5	M4	3.75	1.5	9	5	5	760	
	12										790	
	13										810	
	ねじインサートなし (スリットタイプ) SCSPO	15	15	40	5.5	M5	5	1.5	13	8	16	840
		16										860
		20										870
25		990										
30		1,060										

■アルミタイプ

Type	セパレートタイプ	材質	表面処理	付属品	ねじインサート材質
SCSAH	SCNPAH	2000系アルミ合金	—	六角穴付ボルトM3/M4/M5相当	SUS304

スリットタイプ

セパレートタイプ

型式 Type	D	B 選択	D1	M (並目)	d	R	W	X	Y	Z	¥基準単価		
											SCSAH	SCNPAH	
ねじインサート入り (スリットタイプ) SCSAH	8	10	25	M3	3.2	3	1.5	7	5	7	740	1,020	
	10										740	1,080	
	12										770	1,100	
	ねじインサートなし (セパレートタイプ) SCNPAH	15	12	40	M5	5.3	4.5	1.5	11.5	6	10	800	1,130
		16										820	1,150
		20										910	1,270
25		990	1,440										
30		1,380	1,860										

Order 注文例

SCSPH12 - 10
SCSPP12 - 10
SCSAH20 - 10

Price 価格

数量スライド価格 (◎1円未満切り捨て) P127

数量区分	標準対応	個別対応
数量	1~30	31~39
値引率	5%	10%
出荷日	通常	お見積り

Delivery 出荷日

在庫品 翌日出荷 参照P127

◎ご希望によりPM6:00迄、当日出荷受付致します。

◎表示数量超えはWOSにてご確認ください。

Price 価格

数量スライド価格 (◎1円未満切り捨て) P127

数量区分	標準対応	個別対応
数量	1~30	31~39
値引率	5%	10%
出荷日	通常	お見積り

セットカラー -ベアリング固定用-

-止めねじタイプ-



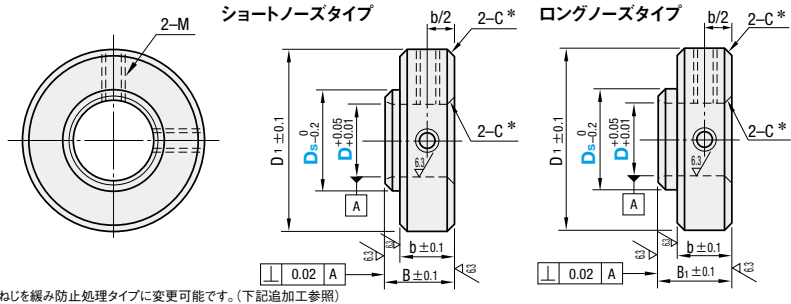
CADデータフォルダ名: 03_Set_Collars

●特長: ベアリングの内輪押さえ用です。ベアリング専用ナットと比較して、専用工具が不要かつ安価です。

止めねじタイプ



Type		材質	表面処理	付属品
ショートノーズ	ロングノーズ			止めねじ2本
SCSBR	SCSBS	S45C相当	四酸化鉄皮膜	SCM435相当
PSCSBR	PSCSBS		無電解ニッケルメッキ	
SSCSBR	SSCSBS	SUS304相当	-	SUS304相当
SCSRAW	SCSSAW	2000系アルミ合金	白アルマイト	



型式 Type	D	Ds 選択	適用ベアリング(外径)	B	B1	D1	止めねじ M×長さ	b	¥基準単価			
									SCSBR SCSBS	PSCSBR PSCSBS	SSCSBR SSCSBS	SCSRAW SCSSAW
(ショートノーズタイプ) SCSBR PSCSBR SSCSBR SCSRAW	3	5	673ZZ(6)・683ZZ(7)	8	11	10	M3×3	7	240	320	420	-
		6	693ZZ(8)・603ZZ(9)・623ZZ(10)						240	-	420	-
		*7	674ZZ(7)・684ZZ(9)						260	340	440	-
	4	7	694ZZ(11)・604ZZ(12)・624ZZ(13)						260	340	440	280
		*8	675ZZ(8)						350	400	560	-
		9	685ZZ(11)・695ZZ(13)・605ZZ(14)・625ZZ(16)						350	400	560	350
	5	8	676ZZ(10)・686ZZ(13)			350	430	560	-			
		*9	696ZZ(15)・606ZZ(17)・626ZZ(19)			350	430	560	380			
		10	688ZZ(16)			390	470	610	-			
		*11	698ZZ(19)・608ZZ(22)・628ZZ(24)			390	470	610	390			
		*12	680ZZ(19)			410	510	660	410			
		*13	690ZZ(22)・600ZZ(26)			410	510	690	410			
6	*14	6200ZZ(30)・6300ZZ(35)	430	530	690	-						
	15	6801ZZ(21)	460	560	730	-						
	*16	6901ZZ(24)・6001ZZ(28)	460	560	730	460						
	*17	6201ZZ(32)・6301ZZ(37)	460	560	730	460						
	*18	6802ZZ(24)・6902ZZ(28)	510	630	820	510						
	*19	6002ZZ(32)	510	630	820	510						
(ロングノーズタイプ) SCSBS PSCSBS SSCSBS SCSSAW	10	*20	6202ZZ(35)・6302ZZ(42)	15.5	25	M5×4	8.5	510	630	820	510	
		*21	6803ZZ(26)					(560)	(700)	-		
		*22	6903ZZ(30)・6003ZZ(35)					(560)	(700)	(890)	(560)	
	12	*23	6203ZZ(40)・6303ZZ(47)					(560)	(700)	(890)	(560)	
		*24	6704ZZ(27)・6804ZZ(32)					600	740	960	-	
		*25	6904ZZ(37)					600	740	960	600	
15	*26	6004ZZ(42)・6204ZZ(47)	600	740	960	600						
	*27	6805ZZ(37)	780	960	1,250	-						
	*28	6905ZZ(42)	780	960	1,250	780						
	*29	6005ZZ(47)	780	960	1,250	780						
	*30	6205ZZ(52)	780	960	1,250	780						
	*31	6806ZZ(42)	1,040	1,240	1,630	-						
20	*32	6906ZZ(47)	1,040	1,240	1,630	-						
	*33	6006ZZ(55)・6206ZZ(62)・6306ZZ(72)	1,040	1,240	1,630	1,050						
	*34	6807ZZ(47)	(1,200)	(1,400)	(1,950)	-						
	25	*35	6907ZZ(55)	(1,200)	(1,400)	(1,950)	-					
		*36	6007ZZ(62)・6207ZZ(72)	(1,200)	(1,400)	(1,950)	-					
		*37	6808ZZ(52)	(1,350)	-	(2,100)	-					
30	*38	6908ZZ(62)	(1,350)	-	(2,100)	-						
	*39	6008ZZ(68)・6208ZZ(80)	(1,350)	(1,600)	(2,100)	-						
	*40		(1,350)	(1,600)	(2,100)	-						
	(35)	41		(1,200)	(1,400)	(1,950)	-					
	42		(1,200)	(1,400)	(1,950)	-						
	43		(1,200)	(1,400)	(1,950)	-						
(40)	44		(1,350)	-	(2,100)	-						
	45		(1,350)	-	(2,100)	-						
	46		(1,350)	-	(2,100)	-						
	47		(1,350)	-	(2,100)	-						
	48		(1,350)	-	(2,100)	-						
	49		(1,350)	-	(2,100)	-						

・アルミ材質品はDs寸法に*印の付いたサイズのみ
・寸法に()の付いたサイズはロングノーズタイプのみ

Order 注文例

型式 - Ds
SCSBS12 - 18
SF-SCSBR20 - 23

脱脂洗浄サービス P.124

Delivery 出荷日

在庫品 翌日出荷 P.127

ご希望によりPM6:00迄、当日出荷受付致します。

Price 価格

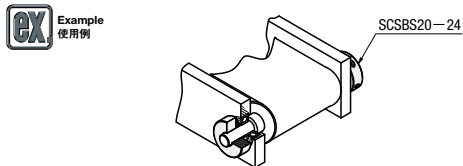
●数量スライド価格 (1円未満切り捨て) P.127

●SCSSAW以外

数量区分	標準対応	個別対応
数量	1~29	30~40
値引率	5%	10%
出荷日	通常	お見積り

●SCSSAW

数量区分	標準対応	個別対応
数量	1~30	31~39
値引率	5%	10%
出荷日	通常	お見積り



Alteration 追加加工

型式 - Ds - (yc)
SCSBS20 - 23 - yc

3 日目出荷

Alteration 緩み防止処理

Code YC

Spec. 付属の止めねじを緩み防止付きの止めねじに変更します。
●緩み防止処理とは
・ねじ溝部に弾性・耐摩耗性・耐油性に優れた特殊樹脂を塗布した処理です。
・効果は使用当初が最大となり、4回目以降からは徐々に小さくなります。
●SCSRAW・SCSSAWは適用不可

¥/1Code D3~10: ¥150 D12~25: ¥250 D30~40: ¥350

セットカラー -ベアリング固定用(省スペース化対応)

-止めねじコンパクトタイプ-



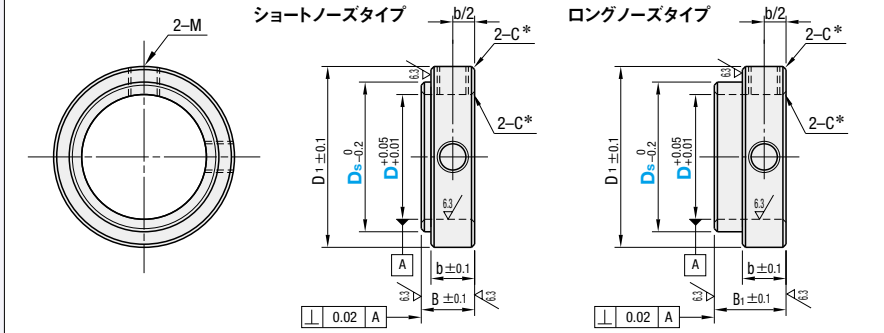
CADデータフォルダ名: 03_Set_Collars

●特長: 止めねじタイプ(P.309)と比較して、最大で幅(B寸法)40%、外径(D1寸法)19%コンパクトになります。

止めねじコンパクトタイプ



Type		材質	表面処理	付属品
ショートノーズ	ロングノーズ			止めねじ2本
SCBRJ	SCBSJ	S45C相当	四酸化鉄皮膜	SCM435相当
PSCBRJ	PSCBSJ		無電解ニッケルメッキ	
SSCBRJ	SSCBSJ	SUS304相当	-	SUS304相当



型式 Type	D	Ds 選択	適用ベアリング(外径)	B	B1	D1	止めねじ M×長さ	b	¥基準単価		
									SCBRJ PSCBRJ SSCBRJ	PSCBSJ SSCBSJ	SSCBSJ
(ショートノーズタイプ) SCBRJ PSCBRJ SSCBRJ	4	7	684ZZ(9)・694ZZ(11)・604ZZ(12)・624ZZ(13)	6	9	10	M3×3	5	340	400	520
		8	695ZZ(13)・605ZZ(14)・625ZZ(16)						340	400	520
		*9	676ZZ(10)・686ZZ(13)・696ZZ(15)・606ZZ(17)・626ZZ(19)						340	400	520
	5	12	688ZZ(16)・698ZZ(19)・608ZZ(22)・628ZZ(24)						380	450	580
		*10	6800ZZ(19)						390	490	640
		13	6900ZZ(22)・6000ZZ(26)						390	490	640
	6	14	6200ZZ(30)・6300ZZ(35)			390	490	640			
		*11	6701ZZ(18)・6801ZZ(21)			450	540	700			
		15	6901ZZ(24)・6001ZZ(28)			450	540	700			
		*12	6201ZZ(32)・6301ZZ(37)			450	540	700			
		7	18			6802ZZ(24)・6902ZZ(28)	500	600	800		
			*13			6002ZZ(32)	500	600	800		
19	6202ZZ(35)・6302ZZ(42)		500	600	800						
(ロングノーズタイプ) SCBSJ PSCBSJ SSCBSJ	10	20	6803ZZ(26)	7.5	10	17	M4×3	6	570	670	860
		*14	6903ZZ(30)・6003ZZ(35)						570	670	860
		*15	6203ZZ(40)・6303ZZ(47)						570	670	860
	15	21	6704ZZ(27)・6804ZZ(32)						580	710	940
		*16	6904ZZ(37)						580	710	940
		22	6004ZZ(42)・6204ZZ(47)						580	710	940
20	23	6905ZZ(42)	580	710	940						
	*17	6005ZZ(47)	750	920	1,220						
	24	6205ZZ(52)・6305ZZ(62)	750	920	1,220						
	*18	6906ZZ(47)	750	920	1,220						
	25	31	6006ZZ(55)・6206ZZ(62)・6306ZZ(72)	1,020	1,210	1,550					
		*19	6907ZZ(55)	1,020	1,210	1,550					
(35)		41		(1,170)	(1,360)	(1,920)					
(40)	42		(1,170)	(1,360)	(1,920)						
	43		(1,170)	(1,360)	(1,920)						
	44		(1,310)	(1,560)	(2,060)						
	45		(1,310)	(1,560)	(2,060)						
	46		(1,310)	(1,560)	(2,060)						
	47		(1,310)	(1,560)	(2,060)						

Order 注文例

型式 - Ds
SCBRJ10 - 13
SF-SCBRJ20 - 24

脱脂洗浄サービス P.124

Example 使用例

Delivery 出荷日

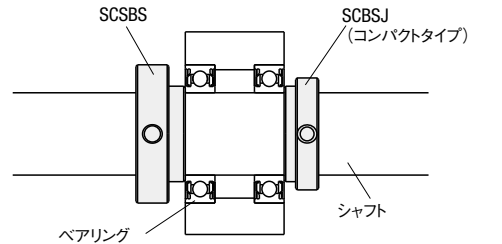
在庫品 翌日出荷 P.127

ご希望によりPM6:00迄、当日出荷受付致します。

Price 価格

●数量スライド価格 (1円未満切り捨て) P.127

数量区分	標準対応	個別対応
数量	1~29	30~40
値引率	5%	10%
出荷日	通常	お見積り



SET COLLARS FOR BEARING FIXING-SLIT TYPE -
セットカラー -ベアリング固定用-
 -スリットタイプ-



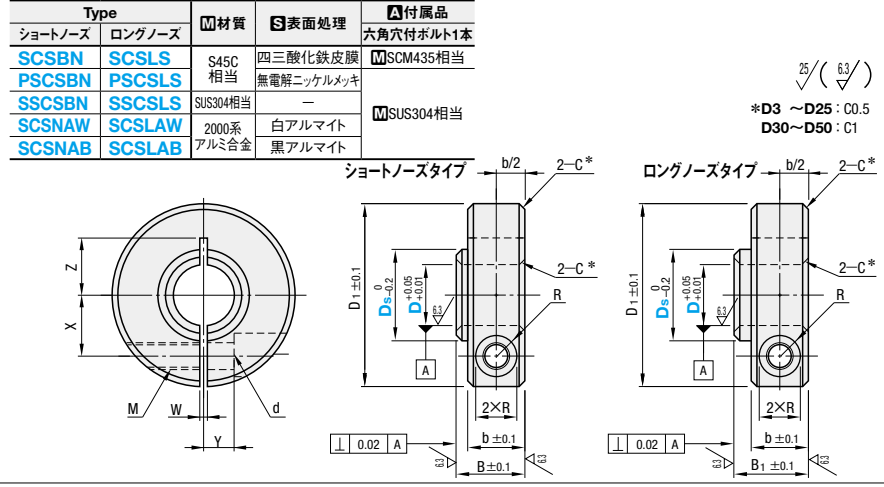
SET COLLARS FOR BEARING FIXING-COMPACT WITH SLIT TYPE-
セットカラー -ベアリング固定用-(省スペース化対応)
 -スリットコンパクトタイプ-



●特長：止めねじタイプ(P.309)と比較して、締結による軸の損傷を避けることができます。

●CADデータフォルダ名：03_Set_Collars

■スリットタイプ



RoHS

型式 Type	D	Ds 選択	適用ベアリング(外径)	B	B1	D1	M (並目)	b	d	R	W	X	Y	Z	Y基準単価																
															SCSBN SCSLS	PSCSBN PSCSLS	SSCSBN SSCSLS	SCSNAW SCSLAW	SCSNAB SCSLAB												
3	5	6	673ZZ (6)・683ZZ (8)	9	12	16	M3	8	3.4	3	1	4.5	2.2	3~5	520	—	1,000	—	—												
			693ZZ (8)・603ZZ (9)・623ZZ (10)												520	—	—	—													
			633ZZ (13)												—	640	—	—													
	4	6	674ZZ (7)・684ZZ (9)												640	—	—	—	—												
			694ZZ (11)・604ZZ (12)・624ZZ (13)												640	—	—	—													
	5	7	675ZZ (7)												600	680	1,120	—	—												
			685Z (11)・695ZZ (13)・605ZZ (14)・625ZZ (16)												600	680	1,120	—	—												
	6	8	676ZZ (10)・686ZZ (13)												640	720	1,200	—	—												
			*9 696ZZ (15)・606ZZ (17)・626ZZ (19)												640	720	1,200	640	690												
	8	11	12												678ZZ (15)・688ZZ (16)	11.5	14	25	M4	10	4.5	3.75	10	10	5.5	6~6.5	640	720	—	—	—
*12 698ZZ (19)・608ZZ (22)・628ZZ (24)				700	800	1,200	700	750																							
638ZZ (28)				700	—	—	—	—																							
10		12	6700ZZ (15)	780	940	1,340	—	—																							
			*13 6800ZZ (19)	780	940	1,340	780	—																							
12		14	6900ZZ (22)・6000ZZ (26)	780	940	1,340	780	830																							
			*14 6200ZZ (30)・6300ZZ (35)	780	940	1,340	—	—																							
15		17	18	6701ZZ (18)	14	17	30	M5	12	5.5	4.5	10	11.5	6	12												800	960	1,340	—	—
				*16 6901ZZ (24)・6001ZZ (28)																							800	960	1,340	800	850
				*18 6201ZZ (32)・6301ZZ (37)																							800	960	1,340	800	—
	17	19	6702ZZ (21)	880												1,040	1,460	—	—												
			*19 6802ZZ (24)・6902ZZ (28)	880												1,040	1,460	880	930												
	20	21	6002ZZ (32)	880												1,040	1,460	880	930												
			*21 6202ZZ (35)・6302ZZ (42)	880												1,040	1,460	880	—												
	25	23	24	6803ZZ (26)												14	17	34	M6	15	6.6	6	2	11.5	6	12	1,020	1,140	1,720	—	—
				*22 6903ZZ (30)・6003ZZ (35)																							1,020	1,140	1,720	(1,020)	(1,070)
				*23 6203ZZ (40)・6303ZZ (47)																							1,020	1,140	1,720	(1,020)	(1,070)
27		28	6704ZZ (27)・6804ZZ (32)	1,160	1,360	2,000	—	—																							
			*24 6904ZZ (37)	1,160	1,360	2,000	1,160	—																							
30		31	6304ZZ (52)	1,160	1,360	2,000	—	—																							
			*25 6805ZZ (37)	1,360	1,560	2,040	—	—																							
35		32	6905ZZ (42)	1,360	1,560	2,040	1,360	—																							
			*31 6005ZZ (47)	1,360	1,560	2,040	1,360	1,410																							
40		33	6205ZZ (52)	1,360	1,560	2,040	1,360	—																							
	*32 6305ZZ (62)		1,790	1,840	2,840	—	—																								
50	35	36	6806ZZ (42)	17.5	21	55	M8	20	11	9	3	20	18	23	1,790	1,840	2,840	—	—												
			*33 6906ZZ (47)												1,790	1,840	2,840	1,800	1,850												
			*38 6006ZZ (55)・6206ZZ (62)・6306ZZ (72)												—	1,940	3,140	—	—												
	45	41	6807ZZ (47)												1,890	1,940	3,140	—	—												
			*43 6907ZZ (55)												1,890	1,940	3,140	(2,100)	(2,150)												
	50	43	6307ZZ (80)												1,890	1,940	3,140	—	—												
			*44 6808ZZ (52)												2,390	—	3,400	—	—												
	55	45	6908ZZ (62)												2,390	2,590	3,400	—	—												
			*48 6008ZZ (68)・6208ZZ (80)												2,390	2,590	3,400	(2,400)	—												
	57	50	6308ZZ (90)												2,390	2,590	3,400	—	—												
*55 6910ZZ (72)			3,000	3,200	5,600	—	—																								
57	57	6010ZZ (80)	3,000	3,200	5,600	—	—																								
			3,000	3,200	5,600	—	—																								

Order 注文例
 型式 SCSBN10 - 14
 SF-SCSBN20 - 23
 脱脂洗浄サービス P.124

Delivery 出荷日
 在庫品 翌日出荷 P.127
 ※ご希望によりPM6:00迄、当日出荷受付致します。

Price 価格

●数量スライド価格 (※1円未満切り捨て) P.127

数量区分	標準単価	個別対応
数量	1~30	31~39 40~49 50~99 100~
値引率	基準単価	5% 10% 18% お見積り
出荷日	通常	お見積り

●SCSNAB・SCSLAB

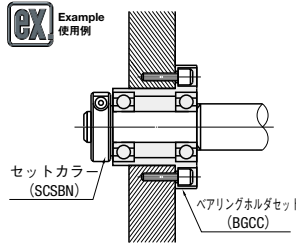
数量区分	標準単価	個別対応
数量	1~29	30~40 41~49 50~99 100~
値引率	基準単価	5% 10% 18% お見積り
出荷日	通常	お見積り

●上記以外

数量区分	標準単価	個別対応
数量	1~29	30~40 41~49 50~99 100~
値引率	基準単価	5% 10% 18% お見積り
出荷日	通常	お見積り

※表示数量超えはWOSにてご確認ください。

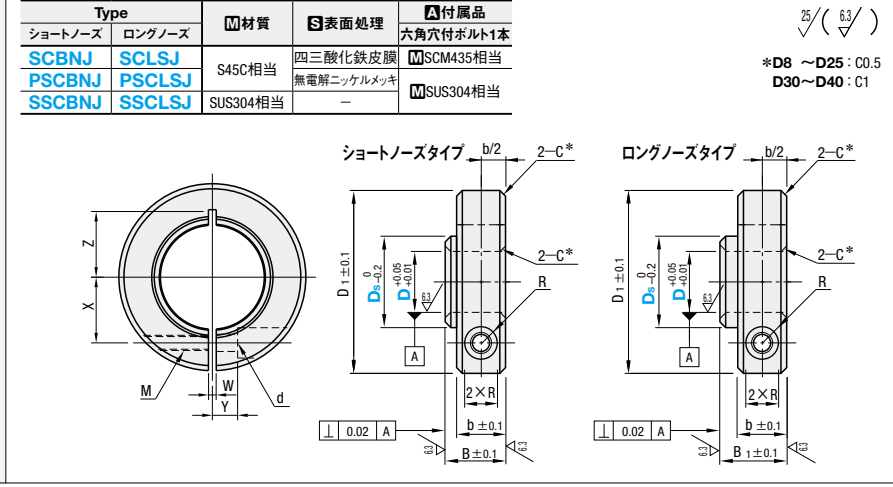
●価格表の()はロングノーズタイプのみになります。



●特長：スリットタイプ(P.311)と比較して、最大で幅(B寸法)32%、外径(D1寸法)14%コンパクトになります。

●CADデータフォルダ名：03_Set_Collars

■スリットコンパクトタイプ



RoHS

型式 Type	D	Ds 選択	適用ベアリング(外径)	B	B1	D1	M (並目)	b	d	R	W	X	Y	Z	Y基準単価																
															SCBNJ SCLSJ	PSCBNJ PSCLSJ	SSCBNJ SSCLSJ														
8	*11	12	678ZZ (12)・688ZZ (16)	9	12	22	M3	8	3.5	3	7	7	7	3~5	690	790	(1,190)														
			698ZZ (19)・608ZZ (22)・628ZZ (24)												690	790	1,190														
			6800ZZ (19)												770	930	1,320														
	10	14	6900ZZ (22)・6000ZZ (26)												770	930	1,320														
			*16 6200ZZ (30)・6300ZZ (35)												770	930	1,320														
	12	15	16												6801ZZ (21)	9	12	25	M3	8	3.5	3	8	4	9	5.5	640	720	—		
															*12 698ZZ (19)・608ZZ (22)・628ZZ (24)												700	800	1,200		
															638ZZ (28)												700	—	—		
		14	16												6700ZZ (15)												780	940	1,340	—	—
															*13 6800ZZ (19)												780	940	1,340	780	—
16		18	6900ZZ (22)・6000ZZ (26)	780	940	1,340	780	830																							
			*14 6200ZZ (30)・6300ZZ (35)	780	940	1,340	—	—																							
15		17	18	6701ZZ (18)	11.5	14	30	M4	10	4.5	3.75	10	11.5	6	12												800	960	1,340		
				*16 6901ZZ (24)・6001ZZ (28)																							800	960	1,340	800	850
				*18 6201ZZ (32)・6301ZZ (37)																							800	960	1,340	800	—
	17	19	6702ZZ (21)	880												1,040	1,460	—	—												
			*19 6802ZZ (24)・6902ZZ (28)	880												1,040	1,460	880	930												
	20	21	6002ZZ (32)	880												1,040	1,460	880	930												
			*21 6202ZZ (35)・6302ZZ (42)	880												1,040	1,460	880	—												
	20	23	24	6803ZZ (26)												13	16	36	M5	12	5.5	4.5	10	13	13	15.5	1,020	1,140	1,720		
				*22 6903ZZ (30)・6003ZZ (35)																							1,020	1,140	1,720	(1,020)	(1,070)
				*23 6203ZZ (40)・6303ZZ (47)																							1,020	1,140	1,720	(1,020)	(1,070)
25		27	6704ZZ (27)・6804ZZ (32)	1,160	1,360	2,000	—	—																							
			*24 6904ZZ (37)	1,160	1,360	2,000	1,160	—																							
30		31	6304ZZ (52)	1,160	1,360	2,000	—	—																							
			*25 6805ZZ (37)	1,360	1,560	2,040	—	—																							
35		32	6905ZZ (42)	1,360	1,560	2,040	1,360	—																							
			*31 6005ZZ (47)	1,360	1,560	2,040	1,360	1,410																							
40		33	6205ZZ (52)	1,360	1,560	2,040	1,360	—																							
	*32 6305ZZ (62)		1,790	1,840	2,840	—	—																								
50	35	36	6806ZZ (42)	14	18	50	M5	12	5.5	4.5	10	13	13	16.5	1,790	1,840	2,840														
			*33 6906ZZ (47)												1,790	1,840	2,840	1,800	1,850												
			*38 6006ZZ (55)・6206ZZ (62)・6306ZZ (72)												—	1,940	3,140	—	—												
	45	41	6807ZZ (47)												1,890	1,940	3,140	—	—												
			*43 6907ZZ (55)												1,890	1,940	3,140	(2,100)	(2,150)												
	50	43	6307ZZ (80)												1,890	1,940	3,140	—	—												
			*44 6808ZZ (52)												2,390	—	3,400	—	—												
	55	45	6908ZZ (62)												2,390	2,590	3,400	—	—												
			*48 6008ZZ (68)・6208ZZ (80)												2,390	2,590	3,400	(2,400)	—												
	57	50	6308ZZ (90)												2,390	2,590	3,400	—	—												
*55 6910ZZ (72)			3,000	3,200	5,600	—	—																								
57	57	6010ZZ (80)	3,000	3,200	5,600	—	—																								
			3,000	3,200	5,600	—	—																								

Order 注文例
 型式 SCBNJ10 - 14
 SF-SCBNJ20 - 23
 脱脂洗浄サービス P.124

Delivery 出荷日
 在庫品 翌日出荷 P.127
 ※ご希望によりPM6:00迄、当日出荷受付致します。

Price 価格

●数量スライド価格 (※1円未満切り捨て) P.127

数量区分	標準単価	個別対応
数量	1~29	30~40 41~49 50~99 100

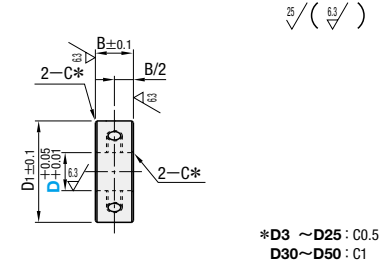
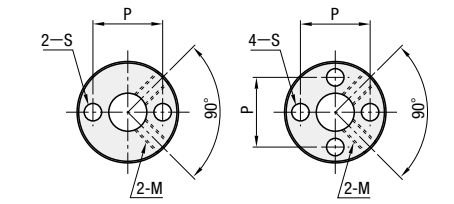
セットカラー -止めねじ固定-

-2ホールタイプ/4ホールタイプ/2タップ(並目)タイプ/4タップ(並目)タイプ-

CADデータフォルダ名: 03_Set_Collars

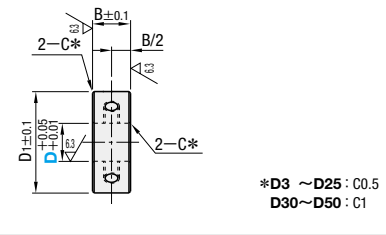
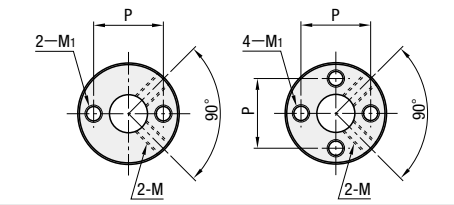


Type		材質	表面処理	付属品
2ホール	4ホール	S45C相当	四三酸化鉄皮膜 無電解ニッケルメッキ	MSCM435相当
SCTN	SCMN			
PSCTN	PSCMN			
SSCTN	SSCMN			
		SUS304相当	-	MUS304相当



*D3 ~ D25: C0.5
D30 ~ D50: C1

Type		材質	表面処理	付属品
2タップ	4タップ	S45C相当	四三酸化鉄皮膜 無電解ニッケルメッキ	MSCM435相当
SCTW	SCMW			
PSCTW	PSCMW			
SSCTW	SSCMW			
		SUS304相当	-	MUS304相当



*D3 ~ D25: C0.5
D30 ~ D50: C1

型式	Type	D	B	D1	S	P	止めネジ M×長さ	M1 (並目)
(2ホールタイプ)	SCTN	3	6	18	3.4	11	M3×3	M3
	PSCNT	4						
	SSCTN	5						
	SCTN	6						
(4ホールタイプ)	SCMN	8	10	24	4.5	16	M4×4	M4
	PSCMN	10						
	SSCMN	12						
	SCTW	13						
(2タップタイプ)	SCTW	15	12	35	5.5	25	M5×5	M5
	PSCTW	16						
	SSCTW	18・20						
	SCTW	25						
(4タップタイプ)	SCMW	30	15	49	6.6	37	M6×6	M6
	PSCMW	35						
	SSCMW	40						
	SCTW	44						
	SCTW	49						
	SCTW	54						
		*40	20	72	9	56	M10×10	-
		*50	25	86	11	68	-	-

D	¥基準単価											
	2ホールタイプ			4ホールタイプ			2タップタイプ		4タップタイプ			
	SCTN	PSCNT	SSCTN	SCMN	PSCMN	SSCMN	SCTW	PSCTW	SSCTW	SCMW	PSCMW	SSCMW
3	220	230	290	180	240	300	290	-	-	-	-	-
4	240	250	320	210	280	350	310	330	-	330	-	-
5	270	280	350	220	290	370	350	360	460	360	380	-
6	270	280	350	220	290	370	350	360	460	360	380	480
8	280	290	370	240	310	410	360	380	480	380	400	530
10	280	290	370	240	310	410	360	380	480	380	400	530
12	400	410	490	350	450	530	520	530	640	530	590	690
13	430	460	550	380	500	590	560	600	720	600	-	-
15	490	510	610	420	530	650	640	660	790	660	690	850
16	490	510	610	420	530	650	640	660	-	660	690	-
*18	500	520	1,080	430	560	-	-	-	-	-	-	-
20	500	520	1,080	430	560	1,120	650	680	1,400	680	730	1,460
25	680	710	1,080	600	760	1,140	880	920	1,400	920	990	1,480
30	800	850	1,350	680	910	1,430	1,040	1,110	1,760	1,110	1,180	-
35	1,090	1,200	1,600	970	1,270	1,710	-	1,560	2,080	-	-	-
*40	1,460	1,580	2,800	1,310	1,690	-	-	-	-	-	-	-
*50	1,720	1,830	3,800	1,520	-	-	-	-	-	-	-	-

*印はホールタイプのみ

Order 注文例
型式
SCTN12

Delivery 出荷日
在庫
翌日出荷 〚P127
ご希望によりPM6:00迄、当日出荷受付致します。

Price 価格
数量スライド価格 (〚1円未満切り捨て) P127

●SCTN
数量区分 標準対価 個別対価
数量 1~29 30~40 41~49 50~99 100~
値引率 標準単価 10% 15% 23% お見積り
出荷日 通常 お見積り

●PSCNT・SCTN・SCMN
数量区分 標準対価 個別対価
数量 1~29 30~40 41~49 50~99 100~
値引率 標準単価 5% 10% 18% お見積り
出荷日 通常 お見積り

●左記以外
数量区分 標準対価 個別対価
数量 1~30 31~39 40~49 50~99 100~
値引率 標準単価 5% 10% 18% お見積り
出荷日 通常 お見積り

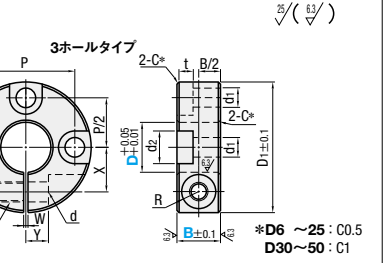
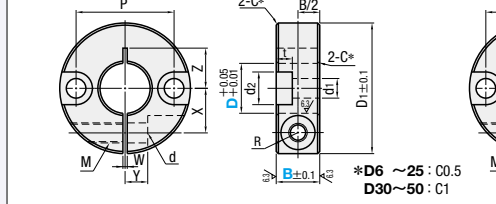
セットカラー -スリット-

-2ホールザグリタイプ/3ホールザグリタイプ-

CADデータフォルダ名: 03_Set_Collars



Type		材質	表面処理	付属品
2ホール	3ホール	S45C相当	四三酸化鉄皮膜 無電解ニッケルメッキ	六角穴付ボルト1本
SCSG	SCSGT			
PSCSG	PSCSGT			
SSCSG	SSCSGT			
		SUS304相当	-	MUS304相当



*D6 ~ D25: C0.5
D30 ~ D50: C1

*D6 ~ D25: C0.5
D30 ~ D50: C1

型式	Type	D	B 選択	D1	M (並目)	d	R	W	X	Y	Z	P	d1	d2	t		
(2ホールタイプ) SCSG PSCSG SSCSG	6	6	8	24	M3	3.4	3	1	8	4	6~8	15	3.5	6.5	3.3		
			*10	M4	4.5	3.75	7~9				17	4.5	8	4.4			
			*8	M3	3.4	3	8~9				18	5.5	9.5	5.4			
			*10	M4	4.5	4.5	10~11				22	6.6	11	6.5			
			*12	M5	5.5	4.5	11~12				23	6.6	11	6.5			
			*15	M6	6.6	6	11~12				24	5.5	9.5	5.4			
	12	12	12	*10	35	M4	4.5		3.75	1.5	11	5	10~11	23	6.6	11	6.5
				*12	M5	5.5	4.5		11~12				24	5.5	9.5	5.4	
				*15	M6	6.6	6		11~13				25	6.6	11	6.5	
				*10	M4	4.5	3.75		10~11				23	4.5	8	4.4	
				*12	M5	5.5	4.5		11~12				24	5.5	9.5	5.4	
				*15	M6	6.6	6		11~13				25	6.6	11	6.5	
13	13	13	*10	36	M5	5.5	4.5	2	11	5	10~11	23	4.5	8	4.4		
			*12	M6	6.6	6	11~12				24	5.5	9.5	5.4			
			*15	M8	8	7	11~12				26	4.5	8	4.4			
			*12	M5	5.5	4.5	12~13				28	5.5	9.5	5.4			
			*15	M6	6.6	6	13~14				29	6.6	11	6.5			
			*20	M8	8	7	13~14				32	5.5	9.5	5.4			
15	15	15	*10	38	M5	5.5	4.5	3	15	8	14~15	33	6.6	11	6.5		
			*12	M6	6.6	6	14~15				33	6.6	11	6.5			
			*15	M8	8	7	14~16				37	5.5	9.5	5.4			
			*12	M5	5.5	4.5	15~17				38	6.6	11	6.5			
			*15	M6	6.6	6	15~17				38	6.6	11	6.5			
			*18	M8	8	7	15~17				38	6.6	11	6.5			
20	20	20	*10	42	M6	6.6	6	2	20	10	14~15	33	6.6	11	6.5		
			*12	M8	8	7	14~15				33	6.6	11	6.5			
			*15	M10	10	9	14~16				37	5.5	9.5	5.4			
			*12	M5	5.5	4.5	15~17				38	6.6	11	6.5			
			*15	M6	6.6	6	15~17				38	6.6	11	6.5			
			*20	M8	8	7	15~17				38	6.6	11	6.5			
25	25	25	*10	48	M5	5.5	4.5	2	23	12	14~15	33	6.6	11	6.5		
			*12	M6	6.6	6	14~15				33	6.6	11	6.5			
			*15	M8	8	7	14~16				37	5.5	9.5	5.4			
			*12	M5	5.5	4.5	15~17				38	6.6	11	6.5			
			*15	M6	6.6	6	15~17				38	6.6	11	6.5			
			*20	M8	8	7	15~17				38	6.6	11	6.5			
30	30	30	*10	55	M6	6.6	6	2	28	13	14~15	33	6.6	11	6.5		
			*12	M8	8	7	14~15				33	6.6	11	6.5			
			*15	M10	10	9	14~16				37	5.5	9.5	5.4			
			*12	M5	5.5	4.5	15~17				38	6.6	11	6.5			
			*15	M6	6.6	6	15~17				38	6.6	11	6.5			
			*20	M8	8	7	15~17				38	6.6	11	6.5			
35	35	35	*10	60	M6	6.6	6	2	28	13	14~15	33	6.6	11	6.5		
			*12	M8	8	7	14~15				33	6.6	11	6.5			
			*15	M10	10	9	14~16				37	5.5	9.5	5.4			
			*12	M5	5.5	4.5	15~17				38	6.6	11	6.5			
			*15	M6	6.6	6	15~17				38	6.6	11	6.5			
			*20	M8	8	7	15~17				38	6.6	11	6.5			
40	40	40	*10	78	M8	9	7	2	28	13	14~15	33	6.6	11	6.5		
			*12	M10	10	9	14~15				33	6.6	11	6.5			
			*15	M12	12	9	14~16				37	5.5	9.5	5.4			
			*12	M5	5.5	4.5	15~17				38	6.6	11	6.5			
			*15	M6	6.6	6	15~17				38	6.6	11	6.5			
			*20	M8	8	7	15~17				38	6.6	11	6.5			
50	50	50	*10	88	M10	11	9	3	32	16	14~15	33	6.6	11	6.5		
			*12	M12	12	9	14~15				33	6.6	11	6.5			
			*15	M14	14	9	14~16				37	5.5	9.5	5.4			
			*12	M5	5.5	4.5	15~17				38	6.6	11	6.5			
			*15	M6	6.6	6	15~17				38	6.6	11	6.5			
			*20	M8	8	7	15~17				38	6.6	11	6.5			

3ホールタイプは、スリット加工が対向部(締付部の反対側)にない為、シャフトの締付力が低下します。シャフト締結の保持力が必要な場合には、2ホールタイプの使用を推奨します。

D	B 選択	¥基準単価					
		2ホールタイプ			3ホールタイプ		
		SCSG	PSCSG	SSCSG	SCSGT	PSCSGT	SSCSGT
6	8	760	780	1,110	-	-	-
6	*10	760	790	1,110	810	840	1,160
8	*8	820	840	1,150	-	890	1,210
8	*10	830	860	1,160	880	910	1,220
10	*12	900	950	1,210	950	1,000	-
10	*15	910	970	1,230	-	-	-
12	*10	950	1,030	1,290	-	-	-
12	*12	900	950	1,210	950	1,000	1,

SET COLLARS WITH SLIT-2 HOLE/2 TAP TYPE-
セットカラー -スリット-
 -2ホールタイプ/2タップ(並目)タイプ-



CADデータフォルダ名: 03_Set_Collars

2ホールタイプ
2タップ(並目)タイプ

RoHS

Type		材質	表面処理	付属品
2ホール	2タップ	S45C相当	四三酸化鉄皮膜 無電解ニッケルメッキ	六角穴付ボルト1本
SCSM	SCSW			SCM435相当
PSCSM	PSCSW			MSUS304相当
SSCSM	SSCSW			MSUS304相当

25 / (6.3 /)

*D6 ~ D25 : C0.5
D30 ~ D50 : C1

2ホールタイプ

2タップ(並目)タイプ

型式 Type	D	B 選択	D1	M (並目)	d	R	W	X	Y	Z	P	2ホールタイプ			2タップタイプ				
												S	¥基準単価			M1 (並目)	¥基準単価		
													SCSM	PSCSM	SSCSM		SCSW	PSCSW	SSCSW
6		*8	20	M3	3.4	3	1	6	4	6~6.5	12	3.5	400	520	780	M3	500	580	940
		*10		M4	4.5	3.75					13		400	520	790		500	580	940
		*8	25	M3	3.4	3		8		7~9	14		400	530	810		550	640	980
		*10		M4	4.5	3.75					18	4.5	430	530	830	M4	550	640	980
		*12		M5	5.5	4.5				7~10			480	620	830	M5	550	690	980
		*15		M6	6.6	6							480	620	840				
		*8	30	M3	3.4	3		9		8~10	20	5.5	450	580	840		580	680	990
		*10		M4	4.5	3.75							450	580	840		580	680	990
		*12		M5	5.5	4.5							450	580	840		580	680	990
		*15		M6	6.6	6							450	580	840				
		*8	35	M3	3.4	3		10		8~12	24	6.6	550	700	860		580	680	990
		*10		M4	4.5	3.75							450	580	840		580	680	990
		*12		M5	5.5	4.5							450	580	840	M5	610	720	1,060
		*15		M6	6.6	6							460	580	900				
		*8	40	M3	3.4	3		11		9~10	22	5.5	550	720	980	M6	690	810	1,140
		*10		M4	4.5	3.75							450	580	840	M4	600	760	1,000
		*12		M5	5.5	4.5							460	600	930	M5	600	770	1,090
		*15		M6	6.6	6							570	720	1,020				
		*8	45	M3	3.4	3		11.5		10~11	23	4.5	520	630	930	M4	670	790	1,100
		*10		M4	4.5	3.75							520	670	1,000	M5	670	790	1,140
		*12		M5	5.5	4.5							640	820	1,160	M6	770	820	1,310
		*15		M6	6.6	6							520	630	930	M4	670	790	1,090
		*8	50	M3	3.4	3		12		11~12	24	4.5	520	670	930	M5	670	790	1,090
		*10		M4	4.5	3.75							520	670	930	M5	670	790	1,090
		*12		M5	5.5	4.5							640	820	1,160	M6	860	1,010	1,310
		*15		M6	6.6	6							670	850	1,050	M4	820	970	1,200
		*8	55	M3	3.4	3		13		11~13	28	4.5	690	850	1,310	M5	860	1,010	1,480
		*10		M4	4.5	3.75							730	970	1,360	M6	940	1,090	1,530
		*12		M5	5.5	4.5							730	970	1,360				
		*15		M6	6.6	6							790	1,030	1,480				
		*8	60	M3	3.4	3		14		13~15	34	6.6	760	980	1,410	M5	920	1,090	1,600
		*10		M4	4.5	3.75							860	1,080	1,590	M6	990	1,170	1,760
		*12		M5	5.5	4.5							1,000	1,250	1,810				
		*15		M6	6.6	6							1,000	1,250	1,810				
		*8	65	M3	3.4	3		15		16~18	38	5.5	1,090	1,350	1,900				
		*10		M4	4.5	3.75							1,060	1,200	1,870	M6	1,280	1,470	2,060
		*12		M5	5.5	4.5							1,110	1,260	2,000				
		*15		M6	6.6	6							1,110	1,260	—				
		*8	70	M3	3.4	3		16		18~20	44	6.6	1,240	1,400	—				
		*10		M4	4.5	3.75							1,140	1,450	2,820				
		*12		M5	5.5	4.5							1,140	1,450	2,820				
		*15		M6	6.6	6							1,240	1,550	2,950				
		*8	75	M3	3.4	3		17		18~21	45	9	1,240	1,550	2,950				
		*10		M4	4.5	3.75							1,330	1,670	3,340				
		*12		M5	5.5	4.5							1,330	1,670	3,340				
		*15		M6	6.6	6							1,660	2,070	4,560				
		*8	80	M3	3.4	3		18					1,660	2,070	4,560				
		*10		M4	4.5	3.75													
		*12		M5	5.5	4.5													
		*15		M6	6.6	6													

Order 注文例

型式 - B
SCSM10 - 10
SF-SSCSM20 - 25

脱脂洗浄サービス P124

数量スライド価格 (※1円未満切り捨て) P127

●下記以外

数量区分	標準対応	個別対応
数量	1~29	30~99
値引率	5%	10%
出荷日	通常	お見積り

Delivery 出荷日

在庫品 翌日出荷 P127

●ご希望によりPM6:00迄、当日出荷受付致します。

Example 使用例

●組み付け手順のポイント
セットカラーを右図使用例の様に使用する場合は、先にボルト②にてプレート等に本締めした後にボルト①にてシャフトをクランプするとクランプが困難な場合があります。

●ボルト②にて先にプレート等に本締めが可能なタイプ P319を推奨します。

Price 価格

数量区分	標準対応	個別対応
数量	1~29	30~99
値引率	5%	10%
出荷日	通常	お見積り

SET COLLARS WITH SLIT-3 HOLE/3 TAP TYPE-
セットカラー -スリット-
 -3ホールタイプ/3タップ(並目)タイプ-



CADデータフォルダ名: 03_Set_Collars

3ホールタイプ
3タップ(並目)タイプ

RoHS

Type		材質	表面処理	付属品
3ホール	3タップ	S45C相当	四三酸化鉄皮膜 無電解ニッケルメッキ	六角穴付ボルト1本
SCST	SCSTR			SCM435相当
PSCST	PSCSTR			MSUS304相当
SSCST	SSCSTR			MSUS304相当

25 / (6.3 /)

*D6 ~ D25 : C0.5
D30 ~ D50 : C1

3ホールタイプ

3タップ(並目)タイプ

型式 Type	D	B 選択	D1	M (並目)	d	R	W	X	Y	Z	P	3ホールタイプ			3タップタイプ				
												S	¥基準単価			M1 (並目)	¥基準単価		
													SCST	PSCST	SSCST		SCSTR	PSCSTR	SSCSTR
6		*8	20	M3	3.4	3	1	6	4	6~6.5	12	3.5	460	570	810	M3	550	—	990
		*10		M4	4.5	3.75					13		460	—	830		550	630	990
		*8	25	M3	3.4	3		8		7~9	14		460	570	840		600	690	1,030
		*10		M4	4.5	3.75					18	4.5	460	600	860	M4	600	690	1,030
		*12		M5	5.5	4.5				7~10			480	—	—		—	—	—
		*15		M6	6.6	6							480	—	—		—	—	—
		*8	30	M3	3.4	3		9		8~10	20	5.5	490	620	870	M5	630	730	—
		*10		M4	4.5	3.75							490	620	870		630	730	1,040
		*12		M5	5.5	4.5							490	620	870				
		*15		M6	6.6	6							490	620	870				
		*8	35	M3	3.4	3		10		9~10	22	5.5	490	620	870	M5	630	730	—
		*10		M4	4.5	3.75							490	620	870				
		*12		M5	5.5	4.5							490	620	870				
		*15		M6	6.6	6							490	620	870				
		*8	40	M3	3.4	3		11		10~12	23	4.5	490	620	870	M5	630	730	1,040
		*10		M4	4.5	3.75							490	620	870				
		*12		M5	5.5	4.5							490	620	870				
		*15		M6	6.6	6							490	620	870				
		*8	45	M3	3.4	3		12		11~13	28	5.5	490	620	870	M5	630	730	1,040
		*10		M4	4.5	3.75							490	620	870				
		*12		M5	5.5	4.5							490	620	870				
		*15		M6	6.6	6							490	620	870				
		*8	50	M3	3.4	3		13		12~13	28	5.5	490	620	870	M5	630	730	1,040
		*10		M4	4.5	3.75							490	620	870				
		*12		M5	5.5	4.5							490	620	870				
		*15		M6	6.6	6							490	620	870				
		*8	55	M3	3.4	3		14		13~15	34	6.6	490	620	870	M5	630	730	1,040
		*10		M4	4.5	3.75							490	620	870				
		*12		M5	5.5														

セットカラー -セパレート-

-2ホールタイプ/2タップ(並目)タイプ-

CADデータフォルダ名: 03_Set_Collars

■特長: 止めねじタイプ(P313)・スリットタイプ(P315)と比較して、後付けが可能でメンテナンスが容易です。

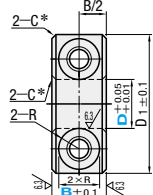
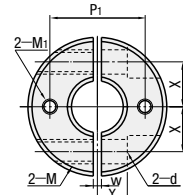
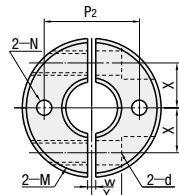
■2ホールタイプ
■2タップ(並目)タイプ

Type		材質	表面処理	付属品
2ホール	2タップ	S45C相当 無電解ニッケルメッキ SUS304相当	四三酸化鉄皮膜	六角穴付ボルト2本
SCSPK	SCSPT			SCM435相当
PSCSPK	PSCSPT			
SSCSPK	SSCSPT			SUS304相当



2ホールタイプ

2タップ(並目)タイプ



*D6 ~ D25 : C0.5
D30 ~ D50 : C1

型式 Type	B 選定	D1	M (並目)	d	R	W	X	Y	N 通し穴	2ホールタイプ ¥基準単価			2タップタイプ ¥基準単価						
										P2	SCSPK	PSCSPK	SSCSPK	M1 (並目)	P1	SCSPT	PSCSPT	SSCSPT	
																			SCSPK
6	8	20	M3	3.4	3	1	6	4	3.5	13	800	870	1,200	-	-	-	-	-	-
10	10	25	M4	4.5	3.75	1	8	5	4.5	16.5	820	-	1,200	-	-	-	-	-	-
8	15	30	M6	6.6	6	1	9	6	5.5	19	830	-	1,330	-	-	-	-	-	-
8	8	30	M3	3.4	3	1	9	5	4.5	16.5	840	930	1,300	840	930	1,300	-	-	-
10	10	30	M4	4.5	3.75	1	9	5	4.5	20	870	1,080	1,320	870	1,080	1,320	-	-	-
12	12	30	M5	5.5	4.5	1	9	5	4.5	20	880	1,080	1,350	880	1,080	1,350	-	-	-
15	15	35	M6	6.6	6	1	9	6	5.5	22.5	920	-	1,420	920	-	1,420	-	-	-
8	8	30	M3	3.4	3	1	10	5	4.5	21	850	980	1,360	850	980	1,360	-	-	-
12	12	30	M4	4.5	3.75	1	10	5	4.5	21	870	1,080	1,320	870	1,080	1,320	-	-	-
15	15	35	M5	5.5	4.5	1	10	5	4.5	21	900	1,100	1,350	900	1,100	1,350	-	-	-
15	15	35	M6	6.6	6	1	11	6	5.5	23.5	920	1,130	1,420	920	1,130	1,420	-	-	-
10	10	30	M4	4.5	3.75	1	10	5	4.5	21.5	850	1,080	-	850	1,080	-	-	-	-
13	13	34	M5	5.5	4.5	1	11	6	5.5	23.5	880	1,080	1,330	880	1,080	1,330	-	-	-
15	15	35	M6	6.6	6	1	11	6	5.5	24	950	-	-	950	-	-	-	-	-
10	10	34	M4	4.5	3.75	1	11.5	6	5.5	24.5	880	1,100	1,330	880	1,100	1,330	-	-	-
15	15	35	M5	5.5	4.5	1	12	7	6	25	900	1,130	1,420	900	1,130	1,420	-	-	-
15	15	40	M6	6.6	6	1	13	8	6.6	27.5	1,030	1,270	1,800	1,030	1,270	1,800	-	-	-
10	10	35	M5	5.5	4.5	1	12	6	5.5	25.5	930	1,100	1,380	930	1,100	1,380	-	-	-
15	15	35	M6	6.6	6	1	13	8	6.6	28	950	1,130	1,420	950	1,130	1,420	-	-	-
15	15	40	M5	5.5	4.5	1	13	8	6.6	28	1,030	1,270	1,800	1,030	1,270	1,800	-	-	-
18	18	40	M5	5.5	4.5	1	14	7	6.6	29	1,050	1,250	1,770	1,050	1,250	1,770	-	-	-
15	15	45	M6	6.6	6	1	15	8	6.6	31.5	1,200	1,380	-	1,200	1,380	-	-	-	-
10	10	40	M5	5.5	4.5	1	14	7	6.6	30	1,050	1,250	1,770	1,050	1,250	1,770	-	-	-
15	15	45	M6	6.6	6	1	15	8	6.6	32.5	1,200	1,380	1,870	1,200	1,380	1,870	-	-	-
12	12	45	M5	5.5	4.5	1	17	7	6.6	35	1,070	1,380	1,900	1,070	1,380	1,900	-	-	-
25	25	50	M6	6.6	6	1	18	8	6.6	37.5	1,250	1,500	2,070	1,250	1,500	2,070	-	-	-
20	20	55	M6	6.6	6	1	20	10	6.6	40	1,400	1,600	2,320	1,400	1,600	2,320	-	-	-
30	30	60	M8	9	7	1	23	12	6.6	42.5	1,500	1,870	2,430	1,500	1,870	2,430	-	-	-
35	35	60	M6	6.6	6	1	23	12	6.6	45	1,650	1,980	2,700	1,650	1,980	2,700	-	-	-
40	40	70	M8	9	7	1	26	13	6.6	47.5	1,630	2,070	3,100	1,630	2,070	3,100	-	-	-
50	50	85	M10	11	9	3	32	16	6.6	55	1,830	2,250	4,070	1,830	2,250	4,070	-	-	-
22	22	85	M10	11	9	3	32	16	6.6	67.5	2,280	2,780	4,980	2,280	2,780	4,980	-	-	-

●納入時にセットされている方向の組合せでご使用ください。

Order 注文例: 型式 SCSPK10 - B 10
 Delivery 出荷日: 在庫品 翌日出荷 P.127
 ●ご希望によりPM6:00迄、当日出荷受付致します。

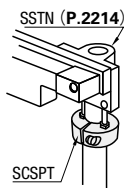
Price 価格

●数量スライド価格 (●1円未満切り捨て) P.127

数量区分	標準対応		個別対応		
	小口	大口	小口	大口	100~
数量	1~30	31~39	40~49	50~99	100~
値引率	基準単価	5%	10%	18%	お見積り
出荷日	通常	お見積り			

●SSCSPK以外

数量区分	標準対応		個別対応		
	小口	大口	小口	大口	100~
数量	1~29	30~40	41~49	50~99	100~
値引率	基準単価	5%	10%	18%	お見積り
出荷日	通常	お見積り			

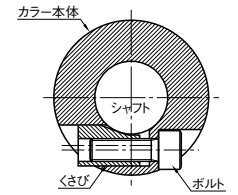
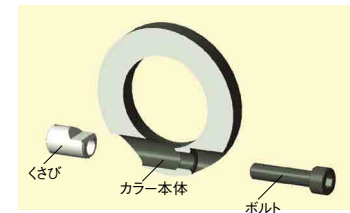


セットカラー くさびタイプ

-機構・締結力データ・くさびタイプのラインナップとメリット-

くさび機構の特長

- ボルトがくさびを引っ張りシャフトを締め上げる構造のため、少ない力で締め付けが可能です。
- 作業性が良く、頻繁に位置調整を繰り返す幅ガイドなどに最適です。また、クランプレバー付タイプ(P320)は、くさびの材質に真鍮を用いているためシャフトに傷が付きにくくなっています。



セットカラー くさびタイプの締結力について

最大スラスト荷重の決定方法

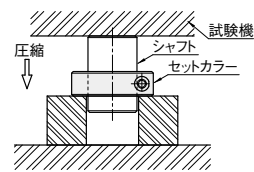
セットカラーを下記締付けトルクにて締付け後、試験機にて圧縮し、シャフトが動き始めた時の荷重を最大スラスト荷重とする

呼び	締付けトルク(N・m)	
	S45C相当/SUS304相当	2000系アルミ合金
M2.6	0.94	-
M3	1.61	1.61
M4	3.71	3.71
M5	7.54	7.54
M6	12.87	7.54
M8	31.2	12.87
M10	61.75	12.87
M16	267	-

試験条件

1. シャフト: ミスミ製焼入れシャフト(SFJ)P.145掲載
2. 試験機: 万能試験機
3. 締付けトルク: 左記締付けトルクを任意に決め管理
4. 防錆油の状況: ミスミ出荷時の状態からウエスで拭きとる

試験方法



くさびタイプ

サイズ	最大スラスト荷重(kN)		自重(g)		
	SCWM (S45C相当)	SSCWM (SUS304相当)			
D (内径)	B (幅)	M	SCWM (S45C相当)		
10	10	4	1.6	1.2	29
12	10	4	2.2	1.4	35
15	10	4	1.8	1.5	37
16	12	5	3.0	2.3	57
20	12	5	3.5	3.0	69
25	12	5	3.5	3.2	88
30	12	5	3.2	3.2	94
35	15	6	-	3.1	154
40	15	8	-	3.1	243
50	15	8	-	3.1	299

くさびタイプのラインナップ

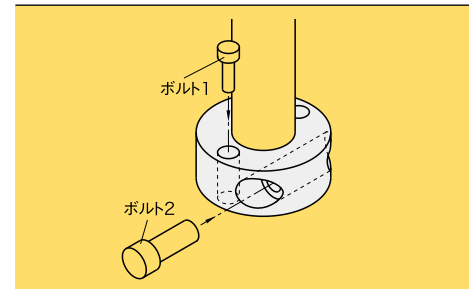
●6つの形状・2種類のレバー・3つの材質、計24タイプを取り揃えています。

くさびタイプ		くさびタイプクランプレバー付	
2ホール/2タップ	3ホール/3タップ	カット面取付穴	側面取付穴

2ホール/2タップ/3ホール/3タップタイプのメリットについて

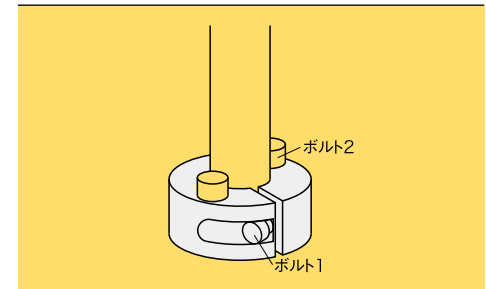
●スリットタイプと違い、組み付け手順が限定されません。

くさびタイプの場合



ボルト①・ボルト②
どちらからでも締め付け可能です!

スリットタイプの場合

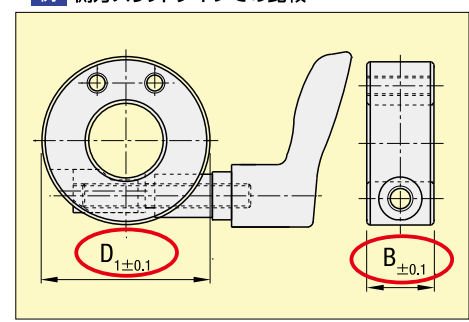


先にボルト①を締め付けその後ボルト②を本締め
ボルト②を先に締め付けるとシャフトのクランプが困難になります

クランプレバー付コンパクトタイプのメリット

●クランプレバー付スリットタイプに対して外径が最大30%、幅寸法で22%コンパクトになっております。

例 側方スリットタイプでの比較



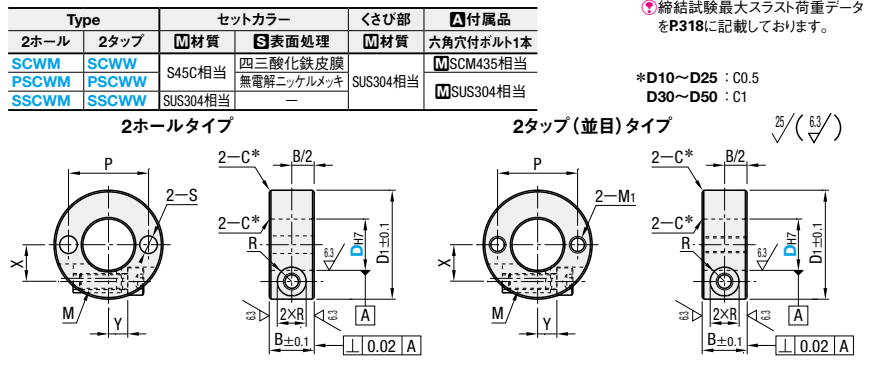
内径(D)	外径(D1寸)		外径比	幅(B寸)		幅比
	くさび	スリットスタンダード		くさび	スリットスタンダード	
10	28	35	▲20%	14	18	▲22%
12	28	40	▲30%	14	18	
15	32	44	▲27%	14	18	
16	34	44	▲23%	14	18	
20	40	48	▲17%	14	18	
25	45	60	▲25%	14	18	
30	52	70	▲26%	14	18	

セットカラー -くさび-

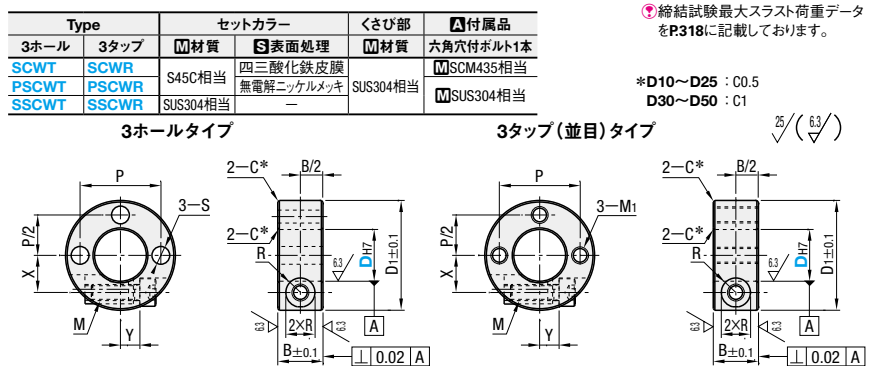
-2ホールタイプ/2タップ(並目)タイプ/3ホールタイプ/3タップ(並目)タイプ-

CADデータフォルダ名: 03_Set_Collars

■特長: 従来のスリットタイプに比べ、少ない力で締め付けが可能です。また、プレート等への締め手順が限定されません。



型式 Type	D	D1	B	P	X	Y	S	M	M1	R	¥基準単価						
											SCWM	PSCWM	SSCWM	SCWW	PSCWW	SSCWW	
(2ホールタイプ) SCWM PSCWM SSCWM	10	25	10	18	8.5	3.5	4.5	4	4	4	590	750	1,090	750	880	1,290	
	12	28		20	9.5	5					590	750	1,090	750	880	1,290	
	15	30		23	11	4.5					680	820	1,210	870	1,030	1,430	
	(2タップタイプ) SCWW PSCWW SSCWW	16	34	12	25	11.5	6	5.5	5	5	4.5	680	870	1,210	870	1,030	1,430
		20	38		29	13.5	7					900	1,110	1,700	1,120	1,210	1,780
25		44	34		16	9	990					1,270	1,830	1,200	1,310	1,920	
30		48	15	39	18.5	8	9	5	-	4.5	1,330	1,440	2,240	1,340	1,620	2,370	
35		56		46	22	9.5					6.6	5	-	-	-	-	
40	68	54		24.5	18	9					5	-	-	-	-		
50	78	64	29.5	19	-	-	-	-	-	-	-						



型式 Type	D	D1	B	P	X	Y	S	M	M1	R	¥基準単価							
											SCWT	PSCWT	SSCWT	SCWR	PSCWR	SSCWR		
(3ホールタイプ) SCWT PSCWT SSCWT	10	25	10	18	8.5	3.5	4.5	4	4	4	740	810	1,130	820	950	1,350		
	12	28		20	9.5	5					740	810	1,130	820	950	1,350		
	15	30		23	11	4.5					810	870	1,260	940	1,090	1,500		
	(3タップタイプ) SCWR PSCWR SSCWR	16	34	12	25	11.5	6	5.5	5	5	4.5	830	910	1,260	940	1,090	1,500	
		20	38		29	13.5	7					1,020	1,130	1,620	1,180	1,380	1,990	
25		44	34		16	9	1,110					1,220	1,870	1,260	1,480	2,150		
30		48	15	39	18.5	8	9	5	-	4.5	1,340	1,460	2,280	1,730	1,980	2,740		
35		56		46	22	9.5					6.6	5	6	-	1,780	2,790	-	2,180
40	68	54		24.5	18	9					5	8	-	2,040	3,710	-	2,470	4,710
50	78	64	29.5	19	-	-	-	-	-	-	2,520	4,820	-	-	-			

Order 注文例
型式 SCWM16 PSCWR35

Delivery 出荷日
在庫品 翌日出荷 P.127

Price 価格
数量区分 標準対応 個別対応
小口 大口

数量	1~30	31~39	40~49	50~
値引率	5%	10%	10%	お見積り
出荷日	通常	お見積り		

※表示数量超えはWOSIにてご確認ください。

EX Example 使用例

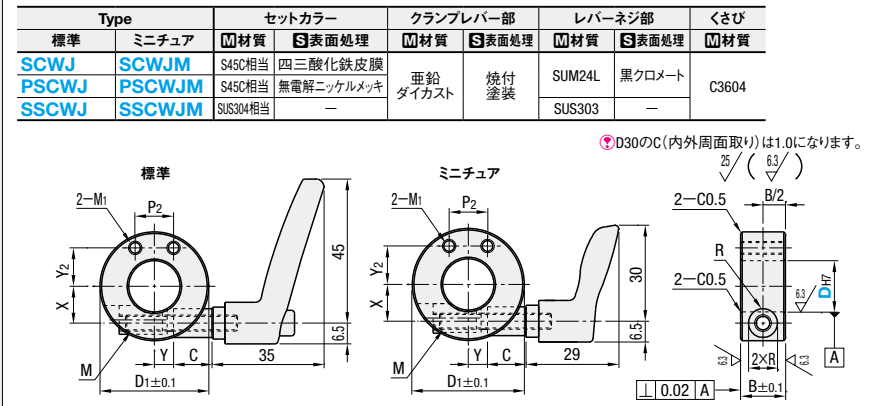
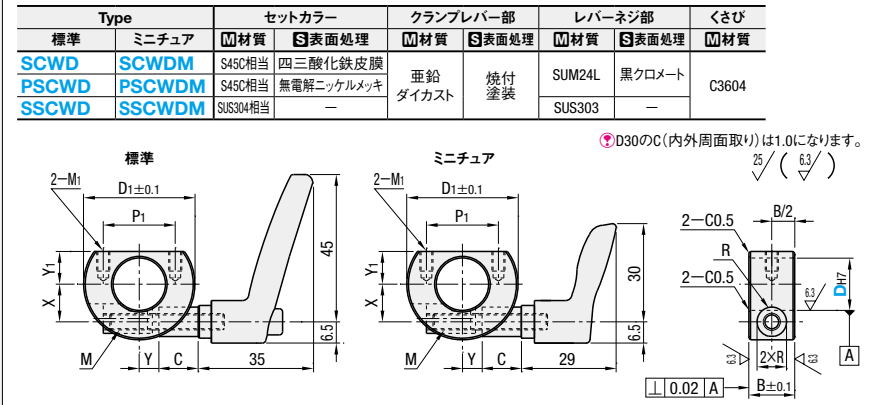
※くさびセットカラーを右図使用例の様に使用する場合は、ボルト①にてセットカラーをプレート等に本締めした後に、ボルト②にてシャフトをクランプすることが可能です。

セットカラー -クランプレバー付コンパクト-

くさび -Dカットタイプ/側面取付穴タイプ-

CADデータフォルダ名: 03_Set_Collars

■特長: 従来のスリットタイプに比べ、少ない力で締め付けが可能です。クランプレバー付スタンダード(P.321)と比較して、セットカラー部が最大で幅(B寸法)22%、外径(D1寸法)25%コンパクトになります。



D	B	D1	M	M1	P1	P2	Y1	Y2	R	X	Y	C
10	14	28	4	M4	18	10	7	9	4	8.5	4.5	11
12		28			18		8	9.5		9.5	4	11
15		32			20	9.5	11	11		5.5	11	
16		34	5	M5	22	12	10	12	4.5	11.5	6	12
20		40			25	14	13	14		13.5	8	12
25	45	29			18	14.5	16.5	16		9	12	
30	52	52	-	-	30	22	19	19	-	18.5	11.5	12

型式 Type	D	レバー色 選択	¥基準単価						使用レバー
			SCWD SCWDM	PSCWD PSCWDM	SSCWD SSCWDM	SCWJ SCWJM	PSCWJ PSCWJM	SSCWJ SSCWJM	
標準レバー	10	M (オレンジ) B (ブラック) S (シルバー)	2,130	2,240	3,020	2,130	2,240	3,020	CLDF□(CLFS□)4-7-M/B/S
	12		2,160	2,320	3,170	2,160	2,320	3,170	
	15		2,330	2,450	3,300	2,330	2,450	3,300	
	16		2,380	2,490	3,340	2,380	2,490	3,340	
	20		2,390	2,600	3,590	2,390	2,600	3,590	
ミニチュアレバー	25	2,650	2,780	3,750	2,650	2,780	3,750	CLDF□(CLFS□)5-7-M/B/S	
	30	2,980	3,090	4,120	2,980	3,090	4,120		

※SSCWD□、SSCWJ□(ステンレス品)の使用レバーは()のタイプになります。 クランプレバー詳細 P.2-1167 ミニチュアレバー詳細 P.2-1169

Order 注文例
型式 SCWD12 PSCWJ16 SSCWDM16

Delivery 出荷日
在庫品 翌日出荷 P.127

Price 価格
数量区分 標準対応 個別対応
小口 大口

数量	1~29	30~40	41~49	50~
値引率	5%	10%	10%	お見積り
出荷日	通常	お見積り		

※表示数量超えはWOSIにてご確認ください。

※肉厚・外径の比較表

D	寸法差		くさび		スタンダード(P.321)	
	B(肉厚)	D1(外径)	B(肉厚)	D1(外径)	B(肉厚)	D1(外径)
10	-4	-7	14	28	18	35
12	-4	-12	14	28	18	40
15	-4	-12	14	32	18	44
16	-4	-12	14	34	18	44
20	-4	-8	14	40	18	48
25	-4	-15	14	45	18	60
30	-4	-18	14	52	18	70

セットカラー - クランプレバー付スタンダード・クランプレバー付コンパクト - スリットタイプ/Dカットタイプ/側面取付穴タイプ

■特長：クランプレバーとのユニット化で締め付け工具が不要となり、段取り替えが素早く行えます。
レバーは標準とミニチュアからご選択いただけます。

●CADデータフォルダ名：03_Set_Collars

■スタンダード スリットタイプ



Type	セットカラー	クランプレバー部	レバーネジ部
標準	ミニチュア	材質 S45C相当 四三酸化鉄皮膜	材質 SUS24L 黒クロメート
SCKL	SCKM	表面処理 焼付塗装	材質 SUS303
PSCKL	PSCKM	表面処理 焼付塗装	材質 SUS303
SSCKL	SSCKM	表面処理 焼付塗装	材質 SUS303

●D25・30のD1公差は±0.3になります。
●D30のC(内外周面取り)は1.0になります。

■スタンダード Dカットタイプ



Type	セットカラー	クランプレバー部	レバーネジ部
標準	ミニチュア	材質 S45C相当 四三酸化鉄皮膜	材質 SUS24L 黒クロメート
SCDKL	SCDKM	表面処理 焼付塗装	材質 SUS303
PSCDKL	PSCDKM	表面処理 焼付塗装	材質 SUS303
SSCDKL	SSCDKM	表面処理 焼付塗装	材質 SUS303

●D25・30のD1公差は±0.3になります。
●D30のC(内外周面取り)は1.0になります。

■スタンダード 側面取付穴タイプ



Type	セットカラー	クランプレバー部	レバーネジ部
標準	ミニチュア	材質 S45C相当 四三酸化鉄皮膜	材質 SUS24L 黒クロメート
SCJKL	SCJKM	表面処理 焼付塗装	材質 SUS303
PSCJKL	PSCJKM	表面処理 焼付塗装	材質 SUS303
SSCJKL	SSCJKM	表面処理 焼付塗装	材質 SUS303

●D25・30のD1公差は±0.3になります。
●D30のC(内外周面取り)は1.0になります。

■特長：クランプレバー付スタンダード(P.321)と比較して、セットカラーが最大で幅(B寸法)33%、外径(D1寸法)22%コンパクトになります。

■コンパクト Dカットタイプ



Type	セットカラー	クランプレバー部	レバーネジ部
標準	ミニチュア	材質 S45C相当 四三酸化鉄皮膜	材質 SUS24L 黒クロメート
SCDKJL	SCDKJM	表面処理 焼付塗装	材質 SUS303
PSCDKJL	PSCDKJM	表面処理 焼付塗装	材質 SUS303
SSCDKJL	SSCDKJM	表面処理 焼付塗装	材質 SUS303

●D25・30のD1公差は±0.3になります。
●D30のC(内外周面取り)は1.0になります。

■コンパクト 側面取付穴タイプ



Type	セットカラー	クランプレバー部	レバーネジ部
標準	ミニチュア	材質 S45C相当 四三酸化鉄皮膜	材質 SUS24L 黒クロメート
SCJKJL	SCJKJM	表面処理 焼付塗装	材質 SUS303
PSCJKJL	PSCJKJM	表面処理 焼付塗装	材質 SUS303
SSCJKJL	SSCJKJM	表面処理 焼付塗装	材質 SUS303

●D25・30のD1公差は±0.3になります。
●D30のC(内外周面取り)は1.0になります。

D	B	D1	M	M1	d	P1	P2	(F)	(N)	Y1	Y2	R	W	X	Y	(Z)	C	S
8		28				18	10		12	7	10			9.5	5.5	11.5		5
10		32		M4深さ6		20			14	8.5				10.5	7.5	13		
12	12	34	5		5.5	22	12	0.5	16	11	12	5.5	1.5	11.5	8.5	13.5		
15		36				25	14		18	14	14			12.5		14.5		
20		42		M5深さ7.5		29	21		22	16.5	16			15.5		17		
25		48				30	25		23	20	20			18	11	19		8
30		55							20.5	13.5	22			20.5	13.5	22		

●シャフトを挿入しない状態での使用(空締め)は避けてください。変形し、使用ができなくなることがあります。
●SSCDKJ□、SSCJKJ□(ステンレス品)の使用レバーは()のタイプになります。

型式	レバー色	¥基準単価						使用レバー	
		Dカットコンパクト			側面取付穴				
標準レバー	M (オレンジ)	SCDKJL	3,130	3,280	4,220	3,050	3,200	4,010	CLDM□(CLMS□)5-20-M/B/S
		SCDKJM	3,190	3,340	4,280	3,110	3,260	4,070	
		PSCDKJL	3,260	3,470	4,460	3,190	3,400	4,270	
		PSCDKJM	3,600	3,820	4,660	3,520	3,740	4,460	
ミニチュアレバー	S (シルバーグレー)	SCDKJM	3,600	3,820	4,660	3,520	3,740	4,460	CLDM□(CLMS□)5-25-M/B/S
		SCDKJM	4,560	4,190	4,990	3,850	4,120	4,820	
		PSCDKJM	5,100	5,200	6,180	4,200	4,620	5,380	
		PSCDKJM	5,720	5,990	7,130	4,690	5,200	6,050	

Order 注文例: 型式 SCKL12 - レバー色 B, Delivery 在庫品, 翌日出荷 P.127
●ご希望によりPM6:00迄、当日出荷受付致します。

●数量スライド価格 (1円未満切り捨て) P.127

数量区分	標準対応		個別対応	
	小口	大口	小口	大口
数量	1~29	30~40	41~49	50~99
値引率	基準単価	5%	10%	18%
出荷日	通常	通常	お見積り	お見積り

●上記以外: 数量区分 標準対応 小口 1~30, 40~49, 50~99, 100~; 値引率 基準単価 5%, 10%, 18%; 出荷日 通常, お見積り

D	B	D1	M (並目)	M1	d	P1	P2	(F)	(N)	Y1	Y2	R	W	X	Y	(Z)	使用レバー
6		35		M3		15	8		10	7	8			10	7	13~15	CLDM□6-16-M/B/S (CLMS□6-16-M/B/S)
8		35		M4		20	10		9	9.5	10			11	8	10~13	CLDM□6-16-M/B/S (CLMS□6-16-M/B/S)
10		40		M4		20	10		14	11				11	8	13~15	CLDM□6-16-M/B/S (CLMS□6-16-M/B/S)
12	18	40	M6		6.6	23	12	1.5	15	13	12	7.5	1.5	13	10	16~17	CLDM□6-20-M/B/S (CLMS□6-20-M/B/S)
15		44		M5		23	12		14	14				15	16	15~16	CLDM□6-20-M/B/S (CLMS□6-20-M/B/S)
16		48		M5		26	14		18	16	14			15	12	17~18	CLDM□6-25-M/B/S (CLMS□6-25-M/B/S)
20		48		M5		30	16		22	19.5	21			18	18	22~24	CLDM□6-32-M/B/S (CLMS□6-32-M/B/S)
25		60		M5		30	16		22	19.5	21			18	18	22~24	CLDM□6-32-M/B/S (CLMS□6-32-M/B/S)
30		70		M6		35	20		25	23	25			21	23	26~28	CLDM□6-32-M/B/S (CLMS□6-32-M/B/S)

●シャフトを挿入しない状態での使用(空締め)は避けてください。変形し、使用ができなくなることがあります。
●SSCK□、SSCDK□、SSCJK□(ステンレス品)の使用レバーは()のタイプになります。

型式	レバー色	標準クランプレバー付タイプ ¥基準単価						ミニチュアクランプレバー付タイプ ¥基準単価												
		スリット			Dカット			スリット			Dカット									
標準レバー	M (オレンジ)	SCKL	2,350	2,480	3,180	2,660	2,780	3,570	2,590	2,720	3,390	2,350	2,480	3,180	2,660	2,780	3,570	2,590	2,720	3,390
		SCDKL	2,450	2,600	3,330	2,720	2,890	3,720	2,660	2,830	3,560	2,450	2,600	3,330	2,720	2,890	3,720	2,660	2,830	3,560
		PSCDKL	2,720	2,920	3,500	3,000	3,180	3,880	2,930	3,120	3,720	2,720	2,920	3,500	3,000	3,180	3,880	2,930	3,120	3,720
		SSCDKL	2,720	2,920	3,500	3,000	3,180	3,880	2,930	3,120	3,720	2,720	2,920	3,500	3,000	3,180	3,880	2,930	3,120	3,720
ミニチュアレバー	S (シルバーグレー)	SCKM	3,020	3,250	3,800	3,800	3,490	4,160	3,210	3,430	4,020	3,020	3,250	3,800	3,800	3,490	4,160	3,210	3,430	4,020
		SCDKM	3,310	3,780	4,420	4,250	4,330	5,150	3,500	3,850	4,480	3,310	3,780	4,420	4,250	4,330	5,150	3,500	3,850	4,480
		PSCDKM	3,770	4,310	4,980	4,770	4,990	5,940	3,910	4,330	5,040	3,770	4,310	4,980	4,770	4,990	5,940	3,910	4,330	5,040
		SSCDKM	3,770	4,310	4,980	4,770	4,990	5,940	3,910	4,330	5,040	3,770	4,310	4,980	4,770	4,990	5,940	3,910	4,330	5,040

セットカラー -Dカットスタンダード・Dカットコンパクト(省スペース化対応)-

-止めねじタイプ/スリットタイプ/セパレートタイプ-



CADデータフォルダ名: 03_Set_Collars

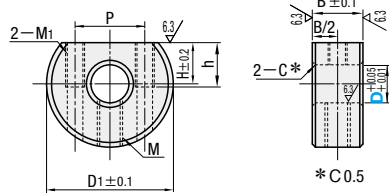
■特長: カット面に有る取付穴を利用して、センサプラケットを簡単に取り付け可能です。軽量化には、2000系アルミ合金を推奨します。

■スタンダード 止めねじタイプ

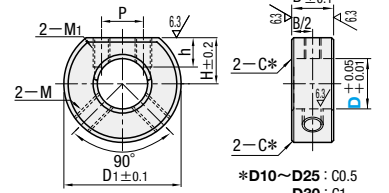


Type	材質	S表面処理	A付属品
SDSN	S45C相当	四三酸化鉄皮膜	MSCM435相当
PSDSN	S45C相当	無電解ニッケルメッキ	MSCM435相当
SSDSN	SUS304相当	-	MSCM435相当

●D=6・8



●D=10~30



■スタンダード スリットタイプ



Type	材質	S表面処理	A付属品
SDS	S45C相当	四三酸化鉄皮膜	MSCM435相当
PSDS	S45C相当	無電解ニッケルメッキ	MSCM435相当
SSCDS	SUS304相当	-	MSCM435相当
SSDA	2000系アルミ合金	-	MSCM435相当

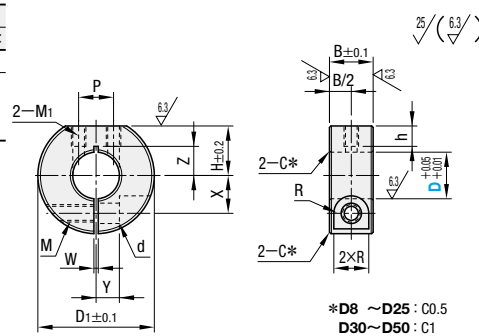
●S45C相当・SUS304

D	Z
8	8
10	10
12	10
13	10
20	13
25	16
30	18

●A2017

D	Z
8	8
10	10
12	10
15	12
16	12
20	13
25	16
30	18

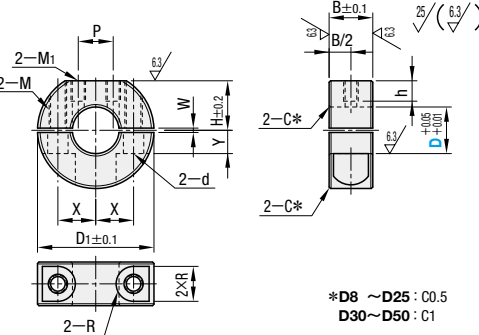
⊕D8~15のみスリフリ加工があります。



■スタンダード セパレートタイプ



Type	材質	S表面処理	A付属品
SDN	S45C相当	四三酸化鉄皮膜	MSCM435相当
PSDN	S45C相当	無電解ニッケルメッキ	MSCM435相当
SSCDN	SUS304相当	-	MSCM435相当
SDNA	2000系アルミ合金	-	MSCM435相当



型式	Type	D	D1	B	H	M1	P	h	止めねじ M×長さ	¥基準単価		
										SDSN	PSDSN	SSDSN
(止めねじタイプ)	SDSN	6	20	8	6.5	M3	11	7	M4×4	510	560	760
	PSDSN	8	22		7		540			590	790	
	SSDSN	10	25		10		560			610	810	
	PSDSN	12	28	11	560	610	810					
	SSDSN	15	30	10	12.5	M4	10	5	M5×6	620	670	860
	PSDSN	20	35	15	670	720	960					
SSDSN	25	42	12	18	M5	12	6	800		850	1,220	
		30	45		20		5	M6×6	870	920	-	

⊕D6~12のM1有効ネジ深さは7mm(下穴貫通)になっています。

型式	Type	D	D1	B	M (並目)	d	R	H	M1	P	h	W	X	Y	¥基準単価															
															スリットタイプ				セパレートタイプ											
															SDS	PSDS	SSCDS	SSDA	SDN	PSDN	SSCDN	SDNA								
(スリットタイプ)	SDS	*8	30	15	M5	5.5	4.5	13	M3	8	7	11.5	6	10	790	830	1,110	830	1,060	1,100	1,810	1,100								
	PSDS	*10	35												850	870	1,230	870	1,130	1,180	1,920	1,180								
	SSCDS	*12	35												850	870	1,230	870	1,130	1,180	1,920	1,180								
	SSDA	*13	35												850	870	1,230	-	1,130	1,180	1,920	-								
	SDN	*15	40												910	980	1,590	980	1,370	1,430	2,160	1,430								
	PSDN	*16	40												910	980	1,590	980	1,370	1,430	2,160	1,430								
(セパレートタイプ)	SDN	*18	45	M6	7	6	18.5	M5	15	9	15	8	10	960	1,020	-	1,430	1,520	2,290	-										
	PSDN	*20	45											960	1,020	1,730	1,020	1,430	1,520	2,290	1,520									
	SSCDN	*25	50											1,110	1,140	2,070	1,140	1,580	1,600	2,680	1,600									
	SDNA	*30	55											1,180	1,240	2,280	1,240	1,650	1,690	2,680	1,690									
	PSDN	*35	60											1,240	1,320	2,490	-	1,710	1,740	3,090	-									
	SSCDN	*40	70											1,350	1,690	3,340	-	2,150	2,250	3,990	-									
	*50	85	1,600	2,280	4,580	-	2,660	2,910	5,300	-																				

⊕SS400(S45C相当)材質の商品は、D8~15のM1有効ネジ深さは7mm(下穴貫通)になっています。その他についてはネジ貫通しております。

⊕SUS304相当材質の商品は、D8~12、D15~18のM1有効ネジ深さは7mm(下穴貫通)になっています。その他についてはネジ貫通しております。

⊕納入時にセットされている方向の組合せでご使用ください。

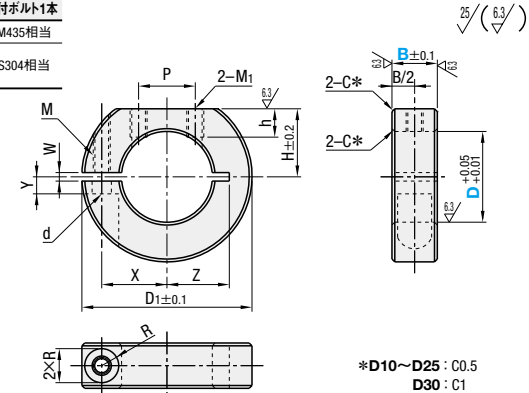
■特長: Dカットスタンダード(P.323)と比較して、最大で幅(B寸法)46%、外径(D1寸法)22%コンパクトになります。

■コンパクト スリットタイプ



Type	材質	S表面処理	A付属品
SDSJ	S45C相当	四三酸化鉄皮膜	MSCM435相当
PSDSJ	S45C相当	無電解ニッケルメッキ	MSCM435相当
SSCDSJ	SUS304相当	-	MSCM435相当

⊕コンパクト比較表を使用例に掲載

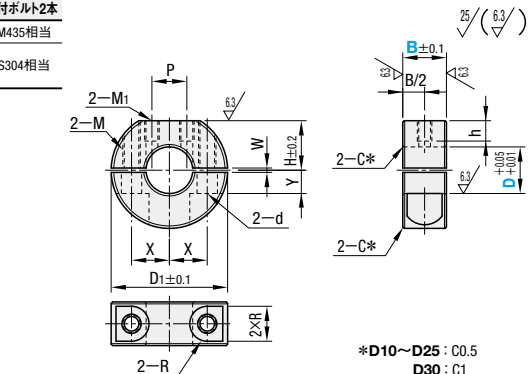


■コンパクト セパレートタイプ



Type	材質	S表面処理	A付属品
SDNJ	S45C相当	四三酸化鉄皮膜	MSCM435相当
PSDNJ	S45C相当	無電解ニッケルメッキ	MSCM435相当
SSCDNJ	SUS304相当	-	MSCM435相当

⊕コンパクト比較表を使用例に掲載

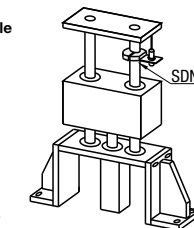


型式	Type	D	B 選択	D1	M (並目)	d	R	W	X	Y	Z	M1	H	h	P	¥基準単価											
																スリットタイプ			セパレートタイプ								
																SDSJ	PSDSJ	SSCDSJ	SDNJ	PSDNJ	SSCDNJ						
(スリットタイプ)	SDSJ	10	8	30	M3	3.4	3	1.5	9	5	8~10	M3	12	5	8	940	960	1,350	1,240	1,300	2,110						
	PSDSJ	12														940	960	1,350	1,240	1,300	2,110						
	SSCDSJ	15														1,000	1,080	1,750	1,510	1,570	2,380						
	SDNJ	16														1,000	1,080	1,750	1,510	1,570	2,380						
(セパレートタイプ)	SDNJ	20	10	35	M4	4.5	3.75	1.5	11.5	5	13	M4	15	5	10	1,060	1,120	1,900	1,570	1,670	2,520						
	PSDNJ	25														1,220	1,250	2,280	1,740	1,760	2,950						
	SSCDNJ	30														1,300	1,360	2,510	1,820	1,860	2,950						
	SDNJ	30														1,300	1,360	2,510	1,820	1,860	2,950						

⊕納入時にセットされている方向の組合せでご使用ください。



Order 注文例
型式 - B
SDNJ10 - 8
SDSJ16 - 8
SDS10
SF-SSDSN20
脱脂洗浄サービス P.124



⊕コンパクト比較表

D	コンパクトの差		コンパクト		スタンダード(P.323)	
	B(肉厚)	D1(外径)	B(肉厚)	D1(外径)	B(肉厚)	D1(外径)
10	-7	-5	8	30	15	35
12	-7	-5	8	30	15	35
15	-7	-10	8	30	15	40
16	-7	-10	8	30	15	40
20	-7	-10	8	35	15	45
25	-5	-8	10	42	15	50
30	-3	-5	12	50	15	55



Delivery 出荷日
在庫品 翌日出荷 P.127
⊕ご希望によりPM6:00迄、当日出荷受付致します。



Price 価格

■数量スライド価格 (⊕1円未満切り捨て) P.127
●右記以外

数量区分	標準対応		個別対応		
	小口	大口	小口	大口	大口
数量	1~29	30~40	41~49	50~99	100~
値引率	基準単価	5%	10%	18%	お見積り
出荷日	通常	通常	お見積り	お見積り	お見積り

⊕表示数量超えはWOSIにてご確認ください。

●SSDSN・SDNA・SSCDSJ・SSCDNJ

数量区分	標準対応		個別対応		
	小口	大口	小口	大口	大口
数量	1~30	31~39	40~49	50~99	100~
値引率	基準単価	5%	10%	18%	お見積り
出荷日	通常	通常	お見積り	お見積り	お見積り

⊕表示数量超えはWOSIにてご確認ください。

セットカラー ー側面取付穴スタンダードー

ースリットタイプ/セパレートタイプー

CADデータフォルダ名: 03_Set_Collars

■特長: 側面に有る取付穴を利用して、センサプラケットを簡単に取り付け可能です。

■スタンダードスリットタイプ



RoHS

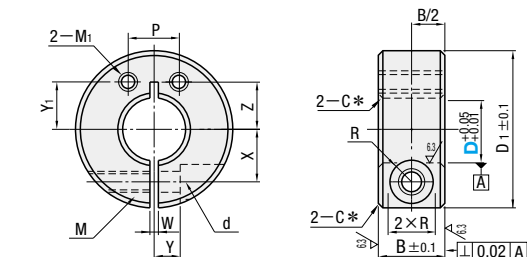
■スタンダードセパレートタイプ



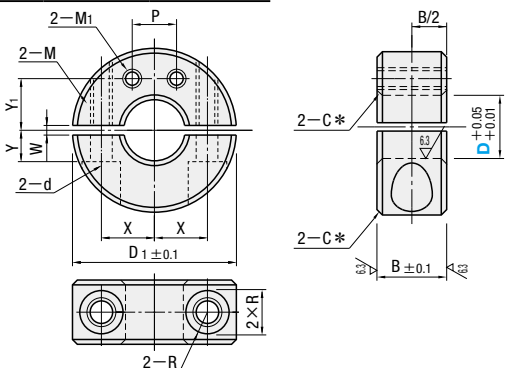
RoHS

Type	材質	S表面処理	A付属品
SCJS	S45C	四三酸化鉄皮膜	六角穴付ボルト1本
PSCJS	相当	無電解ニッケルメッキ	SCM435相当
SSCJS	SUS304相当	—	SUS304相当

Type	材質	S表面処理	A付属品
SCJP	S45C	四三酸化鉄皮膜	六角穴付ボルト2本
PSCJP	相当	無電解ニッケルメッキ	SCM435相当
SSCJP	SUS304相当	—	SUS304相当



*D8~D25: C0.5
D30: C1



*D8~D25: C0.5
D30: C1

型式 Type	D	B	D1	M (並目)	d	R	W	X	Y	Z	M1 (並目)	Y1	P	¥基準単価					
														スリットタイプ			セパレートタイプ		
														SCJS	PSCJS	SSCJS	SCJP	PSCJP	SSCJP
スリットタイプ SCJS PSCJS SSCJS	8	10	25	M4	4.5	3.75	1.5	8	5	7~9	M3	8	8	580	680	990	970	1,170	1,490
	10		580											680	990	970	1,170	1,490	
	12		580											680	990	970	1,170	1,490	
	13		600											760	—	970	1,170	1,490	
	15		670											790	1,100	1,000	1,190	1,510	
セパレートタイプ SCJP PSCJP SSCJP	16	40	M5	5.5	4.5	1.5	12	6	7	10~12	M5	12	12	670	790	1,100	1,000	1,190	1,510
	15A													670	790	1,090	1,010	1,190	1,560
	16A													670	790	1,090	1,010	1,190	1,560
	20A													820	970	1,200	—	—	—
	20													820	970	1,200	1,090	1,320	1,940
	25													920	1,090	1,600	1,150	1,440	2,080
	25A													920	1,090	1,600	1,150	1,440	2,080
	30													1,280	1,470	2,060	1,510	1,880	2,610

●納入時にセットされている方向の組合せでご使用ください。 ●()セパレートタイプのみ、D20Aの時P寸は14となります。

Order 注文例
型式
SCJS10
SCJP12
SSCJP25A

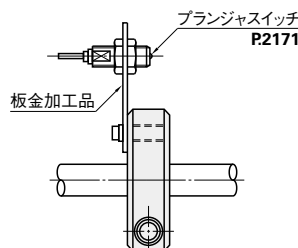
Example 使用例
※板金については板金加工品(プレートタイプP2-1855)をご参照ください。
(専用取付ブラケットの販売は行っていません。)

Delivery 出荷日
在庫品 翌日出荷 P.127
●ご希望によりPM6:00迄、当日出荷受付致します。

Price 価格
数量スライド価格 (●1円未満切り捨て) P.127

数量区分	標準対応	個別対応
	小口	大口
数量	1~29	30~40
値引率	5%	10%
出荷日	通常	お見積り

●表示数量超えはWOSIにてご確認ください。



セットカラー ー側面取付穴コンパクトー (省スペース化対応)

ースリットタイプ/セパレートタイプー

CADデータフォルダ名: 03_Set_Collars

■特長: 側面取付穴スタンダード(P.325)と比較して、最大で幅(B寸法)40%、外形(D1寸法)17%コンパクトになります。

■コンパクトスリットタイプ



RoHS

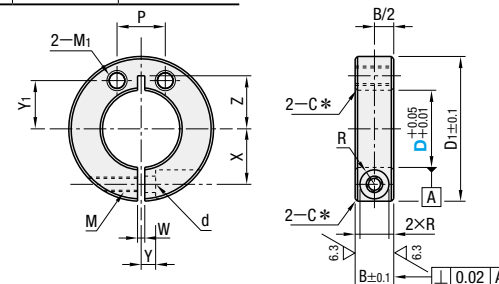
■コンパクトセパレートタイプ



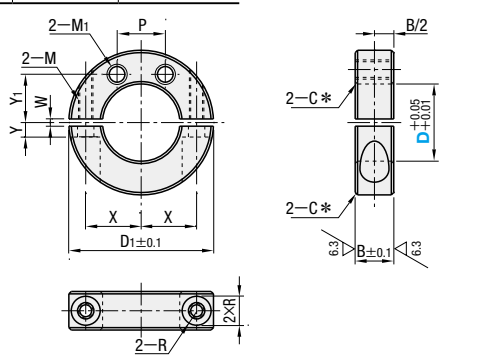
RoHS

Type	材質	S表面処理	A付属品
SCJSJ	S45C	四三酸化鉄皮膜	六角穴付ボルト1本
PSCJSJ	相当	無電解ニッケルメッキ	SCM435相当
SSCJSJ	SUS304相当	—	SUS304相当

Type	材質	S表面処理	A付属品
SCJPJ	S45C	四三酸化鉄皮膜	六角穴付ボルト2本
PSCJPJ	相当	無電解ニッケルメッキ	SCM435相当
SSCJPJ	SUS304相当	—	SUS304相当



*D8~D25: C0.5
D30: C1



*D8~D25: C0.5
D30: C1

型式 Type	D	B	D1	M (並目)	d	R	W	X	Y	Z	M1 (並目)	Y1	P	¥基準単価					
														スリットタイプ			セパレートタイプ		
														SCJSJ	PSCJSJ	SSCJSJ	SCJPJ	PSCJPJ	SSCJPJ
スリットタイプ SCJSJ PSCJSJ SSCJSJ	8	6	22	M2.6	2.9	2.45	1.5	7	3	9	M3	7	8	700	820	1,190	—	1,410	1,790
	10		700											820	1,190	1,170	1,410	1,790	
	12		700											820	1,190	1,170	1,410	1,790	
	15		810											950	—	1,200	1,430	—	
	16		810											950	1,320	1,220	1,430	—	
セパレートタイプ SCJPJ PSCJPJ SSCJPJ	20	12	35	M4	4.5	3.75	1.5	11.5	5	13	M4	13.5	10	990	1,170	1,440	1,310	1,590	2,330
	25		1,110											1,310	1,920	1,380	1,730	2,500	
	30		1,540											1,770	2,480	1,820	2,260	3,140	

●納入時にセットされている方向の組合せでご使用ください。

Order 注文例
型式
SCJSJ8
SCJPJ15

Delivery 出荷日
在庫品 翌日出荷 P.127
●ご希望によりPM6:00迄、当日出荷受付致します。

Price 価格
数量スライド価格 (●1円未満切り捨て) P.127

数量区分	標準対応	個別対応
	小口	大口
数量	1~30	31~39
値引率	5%	10%
出荷日	通常	お見積り

●表示数量超えはWOSIにてご確認ください。

●コンパクト比較表

D	コンパクトの差		コンパクト		スタンダード(P.325)	
	B(肉厚)	D1(外径)	B(肉厚)	D1(外径)	B(肉厚)	D1(外径)
8	-4	-3	6	22	10	25
10	-4	-5	6	25	10	30
12	-4	-5	6	25	10	30
15	-2	-4	8	30	10	34
16	-2	-5	8	30	10	35
20	-2	-5	8	35	10	40
25	-2	-3	10	42	12	45
30	-3	-5	12	50	15	55

セットカラー -内ねじ付-

-止めねじタイプ/スリットタイプ-

CADデータフォルダ名: 03_Set_Collars

■止めねじタイプ

Type	材質	表面処理	付属品
SCCNS	S45C相当	四酸化鉄皮膜	止めねじ2本
PSCCNS	S45C相当	無電解ニッケルメッキ	セットビス2個
SSCCNS	SUS304相当	-	MUS304相当

25 / (6.3 /)

型式	Type	No.	B		m×Pitch		D1	d1	C	止めねじ M×長さ	Y基準単価							
			(細目)	(並目)	(細目)	(並目)					SCCNS	PSCCNS	SSCCNS					
(細目タイプ) SCCNS PSCCNS SSCCNS	*3	6	6	-	M3×0.35	-	7	4.5	0.2	M3×3	400	410	560					
				4	M4×0.5	M4×0.7	8	5.5			400	410	560					
				5	M5×0.5	M5×0.8	11	10			420	430	580					
				6	M6×0.75	M6×1.0	12	11			440	450	600					
				8	M8×0.75	M8×1.25	14	12			440	450	600					
	*10A	8	10	10	-	M10×0.75	M10×1.5	16	13	0.5	M4×3	440	450	600				
					12	M12×1.0	M12×1.75	20	15			440	450	600				
					15	M15×1.0	-	24	20			470	480	630				
					16	M16×1.0	M16×2.0	26	22			500	510	660				
					20	M20×1.0	M20×2.5	32	27			500	510	660				
(並目タイプ) SCCNS PSCCNS SSCCNS	*25	12	12	-	M25×1.5	-	38	31	1	M6×5	590	600	850					
				30	M30×1.5	M30×3.5	46	38			690	700	950					
															790	800	1,100	

■スリットタイプ

Type	材質	表面処理	付属品
SCSN	S45C相当	四酸化鉄皮膜	六角穴付ボルト1本
PSCSN	S45C相当	無電解ニッケルメッキ	六角穴付ボルト1本
SSCSN	SUS304相当	-	MUS304相当

25 / (6.3 /)

型式	Type	No.	B		m×Pitch		D1	M (並目)	d	R	W	X			Y基準単価												
			(細目)	(並目)	(細目)	(並目)						Y	Z	SCSN	PSCSN	SSCSN											
(細目タイプ) SCSN PSCSN SSCSN	*3	8	8	8	M3×0.35	M3×0.5	16	M3	3.4	3	1.0	4.5	4.5	2.2	3~5	380	-	670									
																4	M4×0.5	M4×0.7	18	5	5	3	3.5~6	420	500	680	
																5	M5×0.5	M5×0.8	20	5.5	5.5	4	5~6.5	380	530	730	
																6	M6×0.75	M6×1.0	25	6	6	4	6~6.5	480	570	870	
																8	M8×0.75	M8×1.25	25	8	8	4	8~9	480	570	870	
																*1 8A	M8×1.0	-	25	8	8	4	8~9	480	600	900	
																10	M10×0.75	M10×1.5	30	9	9	5	9~10	520	600	920	
																*1 10A	M10×1.0	-	30	9	9	5	9~10	520	600	920	
																*1 10B	M10×1.25	-	30	9	9	5	9~10	520	600	920	
																12	M12×1.0	M12×1.75	34	10	10	6	10~11	520	600	920	
	*1 12A	M12×1.25	-	34	10	10	6	10~11	520	600	920																
	*1 14	M14×1.5	-	34	11.5	11.5	6	10~11	580	750	1,070																
	(並目タイプ) SCSN PSCSN SSCSN	*16	12	12	M16×1.0	M16×2.0	35	M5	5.5	4.5	1.5	14	14	14	13	14~15	830	970	1,520								
																	12	M12×1.0	M12×1.75	34	12	12.5	6	11~12	580	750	1,070
																	*1 16A	M16×1.5	-	35	12	12.5	6	11~12	580	750	1,070
																	*1 18	M18×1.5	-	40	12.5	-	6	12~13	580	750	1,070
																	20	M20×1.0	M20×2.5	40	14	14	7	14~15	770	900	1,420
																	*1 20A	M20×1.5	-	40	14	14	7	14~15	770	900	1,420
																	*1 22	M22×1.5	-	45	17	17	7	17~18	830	970	1,520
																	24*2	-	M24×3.0	45	17	17	7	17~18	830	970	1,520
*1 25																	M25×1.5	-	55	20	20	8	17~20	830	970	1,520	
*1 27																	M27×1.5	-	55	20	20	8	17~20	830	970	1,520	
30	M30×1.5	M30×3.5	55	20	20	10	18~20	1,130	1,220	2,000																	

*No.の*1印は、細目タイプのみ適用となります。 *No.の*2印は、並目タイプのみ適用となります。 *並目タイプのNo.5のW寸法は1.5となります。

Order 注文例 型式 SCCNS20

Delivery 出荷日 在庫品 翌日出荷 P.127

Price 価格 数量スライド価格 (1円未満切り捨て) P.127

Example 使用例 シャフト, SCCNS, SCCN (P.301), ベアリング, ベアリングハウジング

数量区分	標準単価	5%	10%	15%	お見積り
1~29	標準単価	5%	10%	15%	お見積り
30~40	標準単価	5%	10%	15%	お見積り
41~49	標準単価	5%	10%	15%	お見積り
50~99	標準単価	5%	10%	15%	お見積り
100~	標準単価	5%	10%	15%	お見積り

セットカラー -キー逃がし溝付-

-止めねじタイプ/スリットタイプ-

CADデータフォルダ名: 03_Set_Collars

■特長: b部の溝を利用してキーを逃がすことが可能です。(キー止めの溝ではありません)

■止めねじタイプ

Type	材質	表面処理	付属品
SCKS	S45C相当	四酸化鉄皮膜	止めねじ2本
PSCKS	S45C相当	無電解ニッケルメッキ	セットビス2個

25 / (6.3 /)

型式	Type	D	B 選択			D1	d1	止めねじ M×長さ	b	Z	Y基準単価	
			6	8	10						SCKS	PSCKS
SCKS PSCKS	10	10	6	8	10	20	13	M4×3	3.5	7	310	410
		12	8	10	12	22	15	M5×4	4.5	8.5	340	440
		15	8	10	12	26	20	M5×4	5.5	10.5	390	510
		20	10	12	15	32	27	M6×5	6.5	13.5	440	580
		25	12	15	20	38	31	M6×5	8.5	16.5	570	750
		30	15	20	25	46	38	M8×6	8.5	19.0	680	900

■スリットタイプ

Type	材質	表面処理	付属品
SCSKS	S45C相当	四酸化鉄皮膜	六角穴付ボルト1本
PSCKS	S45C相当	無電解ニッケルメッキ	六角穴付ボルト1本

25 / (6.3 /)

型式	Type	D	B 選択		D1	M (並目)	d	R	W	X	Y	Z	b	Y基準単価						
			10	15										SCSKS	PSCKS					
SCSKS PSCKS	10	10	10	30	M4	4.5	3.75	1.5	9	5	7	3.5	640	740						
		12	10	30	M4	4.5	3.75								10	5	8.5	4.5	640	740
		15	10	34	M4	4.5	3.75								11.5	6	10.5	5.5	760	880
			12	35	M5	5.5	4.5								12	8	10.5	5.5	760	880
		20	10	40	M6	6.6	6								13	8	13.5	6.5	860	1,010
			12	40	M5	5.5	4.5								14	7	13.5	6.5	910	1,050
	15		45	M6	6.6	6	15	8	16.5	8.5	950	1,200								
	12		45	M5	5.5	4.5	17	7	16.5	8.5	1,030	1,180								
	15		50	M6	6.6	6	18	10	16.5	8.5	1,010	1,190								
	30		15	55	M6	6.6	6	20	10	19	8.5	1,080	1,260							

*b部の溝はキー止めの溝ではなくキーを逃がすための溝になります。

Order 注文例 型式 SCKS12, PSCKS10, SF-PSCKS15

Delivery 出荷日 在庫品 翌日出荷 P.127

Price 価格 数量スライド価格 (1円未満切り捨て) P.127

Example 使用例 SCKS

数量区分	標準単価	5%	10%	15%	お見積り
1~30	標準単価	5%	10%	15%	お見積り
31~39	標準単価	5%	10%	15%	お見積り
40~49	標準単価	5%	10%	15%	お見積り
50~99	標準単価	5%	10%	15%	お見積り
100~	標準単価	5%	10%	15%	お見積り



3 セットカラー