

HOLDERS FOR SHAFT シャフトホルダ

最新の価格・納期・規格情報はWEBをご覧ください。

シャフトホルダ HOLDERS FOR SHAFT



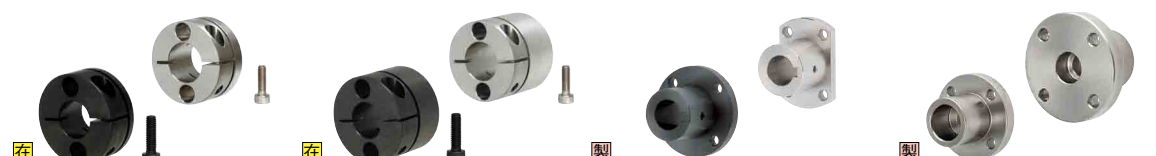
製品名	-ブラケット型-スタンダードタイプ	スタンダードガイドロングタイプ	-ブラケット型スリットタイプ-スタンダードタイプ	スリットガイドロングタイプ
ページ	263	264	265	266



製品名	-ブラケット型ホルド部肉厚タイプ-スタンダードタイプ	肉厚ガイドロングタイプ	スリットインロータイプ	スタンダードインロータイプ
ページ	267	268	269	270



製品名	肉厚インロータイプ	スリットノック穴付タイプ	スタンダードノック穴付タイプ	肉厚ノック穴付タイプ
ページ	270	271	272	272



製品名	-ブラケット型-コンパクトスタンダードタイプ	コンパクトガイドロングタイプ	キー溝付タイプ	裏止めタイプ
ページ	273	273	273	274



製品名	-ブラケット型-セパレートタイプ	-フランジ型スリット(鋳造品)-スタンダードタイプ	ガイドロングタイプ	-T型スリット(鋳造品)-スタンダード
ページ	274	275	275	276



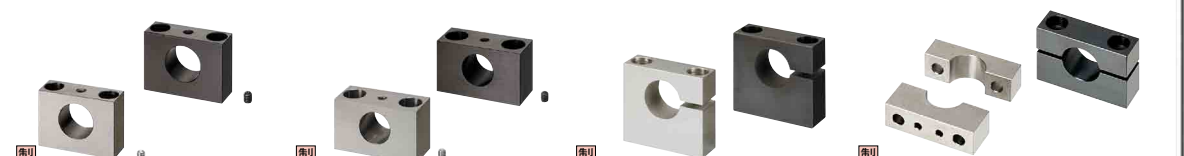
製品名	-T型スリット(鋳造品)-肉厚	-T型(鋳造品)-スタンダード	側方スリット	肉厚側方スリット	-T型セパレート(鋳造品)-スタンダード
ページ	276	276	277	277	278



製品名	-T型セパレート(鋳造品)-肉厚	-T型止めねじ(機械加工品)-スタンダード・ノック穴付	肉厚	-T型スリット(機械加工品)-スタンダード・ノック穴付
ページ	278	279	279	280



製品名	-T型スリット(機械加工品)-肉厚	-T型側方スリット(機械加工品)-スタンダード	肉厚	-T型セパレート(機械加工品)-スタンダード	肉厚
ページ	280	281	281	282	282



製品名	-コンパクト型(機械加工品)-止めねじ	肉厚止めねじ	側方スリット	セパレート
ページ	283	283	283	284



製品名	-コンパクト型(機械加工品)-肉厚セパレート	-T型(機械加工品)-クランプレバー付タイプ	ヒンジタイプ	-ヒンジ型(機械加工品)-L型タイプ
ページ	284	285	285	286



製品名	-ヒンジ型(機械加工品)-ボトムマウントタイプ	側面取付タイプ	-L型(鋳造品)-スタンダード・スリット・側方スリット・セパレート
ページ	286	286	287・288



製品名	-L型(機械加工品)-スタンダード・スリット・側方スリット・セパレート	-ボトムマウント型止めねじ(機械加工品)-スタンダード	肉厚	-ボトムマウント型スリット(機械加工品)-スタンダード
ページ	289・290	291	291	292

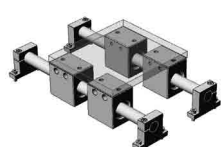


製品名	-ボトムマウント型スリット(機械加工品)-肉厚	-ボトムマウント型セパレート(機械加工品)-スタンダード	肉厚	-ボトムマウント型(機械加工品)-側方スリット
ページ	292	293	293	294



製品名	-側面取付穴型(機械加工品)-スタンダード	スリット	側方スリット	セパレート	リニアユニット
ページ	295	295	296	296	281・282・288

モジュラ アッセンブラ
Modular Assembler
組合せ部品による
設計支援サービス
<http://jp.misumi-ec.com/mech/modular/>



シャフトホルダ 概要

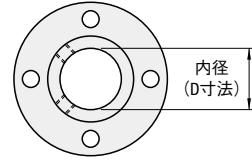
■内径精度について

- 特長 ● ミスマ製シャフトホルダにはミスマ製シャフト(標準g6・f8・h5)とセットでのご使用を推奨します。
 ● スリットタイプにおいて、取付穴Dは許容差H7で加工後スリット加工をします。加工によってはH8程度に開く場合があります。

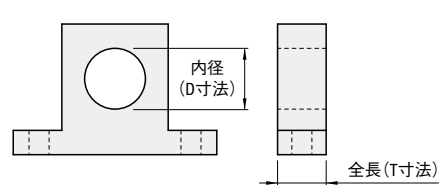
■内径(D寸法)とガイド全長(L・T寸法)の関係について

- 特長 ● スタンダードタイプ(L・T=D×1.3以下目安)・ガイドロングタイプ/肉厚タイプ(L・T=D×1.3~2.0目安)として規格しています。
 ● ガイドロングタイプ・肉厚タイプは、シャフトを受ける長さが長い分、剛性が向上します。
 ● L=D×2.0以上は、支柱インデックス(P.2177~2222)にて取り揃えています。

(例) プラケット型



(例) T型



■製造方法について

- 特長 ● ミスマ製シャフトホルダには「機械加工品」と「鋳造品」がございます。
 ● 鋳造品は機械加工品と比較して安価です。抜き勾配があり表面にややざらつきがありますが、カタログ記載の精度に仕上がっております。

■材質について

- 特長 ● 一般構造用鋼・S45C相当・SUS304・アルミ材質(鋳造品はAC7A)を取り揃えております。

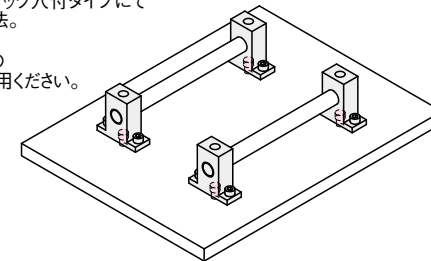
		●: 既存品			
基本形状		キリ穴	インロー	ノック穴	タップ穴
取付方法		4-キリ穴	インロー部	2-ノック穴(H7)	4-タップ穴
	使用目的	取付板のタップ穴を利用して取付を行う	組立て時の位置決め メンテナンス時の再現性が容易		取付板が(アルミ等で)強度的に不安な場合・薄い場合に最適
製造品 機械加工品	フランジ型 	特長: 最も安価。ガイドロングはスタンダードに比べ、ガイド部が長く保持力を向上します。			
	*ガイドロング有	P.275	-	-	-
	止めねじ 	特長: シャフトをクランプする際、止めねじによりシャフトに傷が付きますが、機械加工品で最も安価です。			
	*ガイドロング有	P.263	P.267 (ホルド部肉厚)	P.272 (ホルド部肉厚)	P.272 (ホルド部肉厚)
	スリット 	特長: シャフトをクランプする際、シャフトを傷つけず締結可能です。			
	*ガイドロング有	P.266	P.269	P.269	-
	コンパクト型 	特長: 外径がコンパクト「省スペース化対応」。シャフトを傷つけず締結可能です。			
	*ガイドロング有	P.273	-	-	-
	セパレート 	特長: シャフトの取り外し等、メンテナンスが容易に可能です。			
		P.274	-	-	-
裏止め 	特長: シャフトのめねじ部を使用して強力的に締結が可能です。				
	P.274	-	-	-	

		●: 既存品				
基本形状		止めねじ	スリット	側方スリット	セパレート	ピンジ
製造品・機械加工品	シャフトの締結方法					
	使用目的	最も安価	シャフトを傷つけずに締結可能		メンテナンスが容易	締付けボルト1本で作業性向上
製造品・機械加工品	T型 	特長: 前後にスペースがない場合に最適です。				
	鋳造品	P.277	P.276	P.276	P.278	-
	機械加工品	P.279	P.280	P.281	P.282	P.285
	*ノック穴付有 *肉厚タイプ有					
	L型 	特長: サイドにスペースがない場合に最適です。				
	鋳造品	P.287	P.287	P.288	P.288	-
	機械加工品	P.289	P.289	P.290	P.290	P.286
	コンパクト型 	特長: 前後・サイド・高さに対して、最もコンパクトなタイプ「省スペース化」対応です。				
	*肉厚タイプ有	P.283	-	P.283	P.284	-
	ボトムマウント型 	特長: 前後・サイドにスペースがない場合・取付プレートが薄くタップが立てられない場合、下側から取付可能です。				
*肉厚タイプ有	P.291	P.292	P.294	P.293	P.286	
側面取付型 	特長: プレートの側面に取り付けが可能です。					
	P.295	P.295	P.296	P.296	P.286	

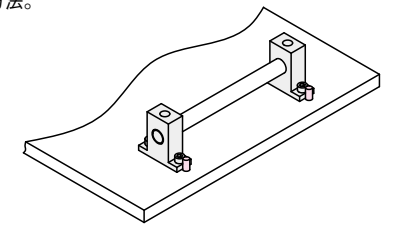
■位置決め・再現性について

- ノック穴の使用にて取付プレート側にノックピンを圧入し、シャフトホルダのノック穴付タイプにて位置決めする方法。

☑ P.271~272のノック穴付をご利用ください。

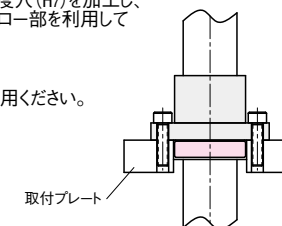


- ピンの突き当てにて取付プレート側にノックピンを圧入し、シャフトホルダの端面を利用して位置決めする方法。

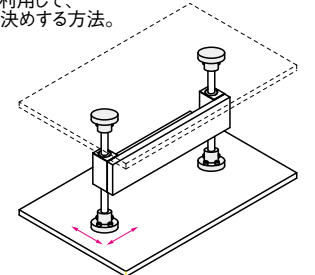


- インローの使用にて取付プレート側に精度穴(H7)を加工し、シャフトホルダのインロー部を利用して位置決めする方法。

☑ P.269~270のインロータイプをご利用ください。



- 現場合わせにて取付穴(キリ穴)のすきまを利用して、微調整をし、現場にて位置決めする方法。



シャフトホルダ ブラケット型スリットタイプ
スタンダードタイプ

ステンレス・めっき品
脱脂洗浄サービス
対応商品詳細は下記URLへ
http://fa.misumi.jp

■特長：スリット方式のため相手軸に傷をつけずに締結できます。

◎CADデータフォルダ名：02_Holders_for_Shaft

◎カタログ規格外品はこちら P.131

■スタンダードタイプ

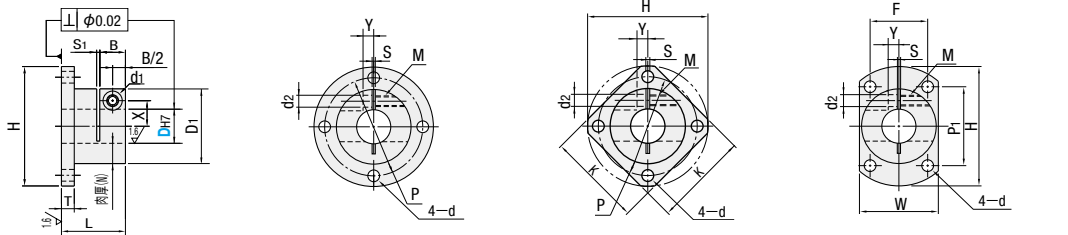


Table with columns: タイプ, 丸フランジ, 角フランジ, 二面フランジ, 材質, S表面処理, A付属品. Lists part numbers like STHWRB, STHWSB, STHWCB for standard types.

■丸フランジ

■角フランジ

■二面フランジ



Main specification table for standard types. Columns include Type, DH7, 肉厚(N), L, D1, H, T, B, P, K, W, P1, F, d, S, S1, X, Y, d1, d2, M, 付属ボルト Mx長さ. Lists various sizes from 8 to 50.

Price list table for standard types. Columns include D, 丸フランジ (STHWRB, STHWR, SSTHWR), 角フランジ (STHWSB, STHWS, SSTHWS), 二面フランジ (STHWCB, STHWC, SSTHWC). Lists prices for sizes 8 to 50.

Order 注文例
型式
STHWR10
SF-SSTHWS8
脱脂洗浄サービス P.124

Delivery 出荷日
SSTHWC以外
在庫品 翌日出荷 P.127
ご希望によりPM6:00迄、当日出荷受付致します。

SSTHWC
3 日日出荷
在庫品 T 当日出荷 400円/1本 正午迄
在庫品 A 翌日出荷 200円/1本 PM 6:00迄 P.128
◎ストックAは3本以上で1明細行当たり一律540円

Price 価格
数量スライド価格 (◎1円未満切り捨て) P.127
在庫品
3日日出荷品
Table showing quantity discounts and prices for different sizes (小口, 大口).

シャフトホルダ ブラケット型スリットタイプ
ガイドロングタイプ

ステンレス・めっき品
脱脂洗浄サービス
対応商品詳細は下記URLへ
http://fa.misumi.jp

■特長：シャフトガイド部が長いので保持力が向上します。

◎CADデータフォルダ名：02_Holders_for_Shaft

◎カタログ規格外品はこちら P.131

■ガイドロングタイプ

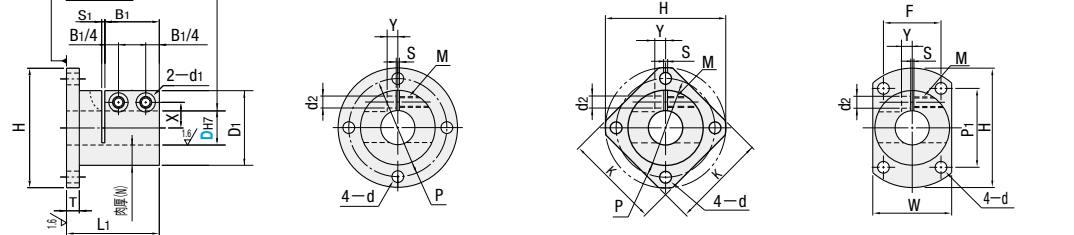


Table with columns: タイプ, 丸フランジ, 角フランジ, 二面フランジ, 材質, S表面処理, A付属品. Lists part numbers like STHWRBL, STHWSBL, STHWCBL for guide long types.

■丸フランジ

■角フランジ

■二面フランジ



Main specification table for guide long types. Columns include Type, DH7, 肉厚(N), L1, D1, H, T, B1, P, K, W, P1, F, d, S, S1, X, Y, d1, d2, M, 付属ボルト Mx長さ. Lists various sizes from 12 to 50.

Price list table for guide long types. Columns include D, 丸フランジ (STHWRBL, STHWRL, SSTHWR), 角フランジ (STHWSBL, STHWSL, SSTHWSL), 二面フランジ (STHWCBL, STHWCL, SSTHWCL). Lists prices for sizes 12 to 50.

Order 注文例
型式
SSTHWSL12
SF-SSTHWSL16
脱脂洗浄サービス P.124

Delivery 出荷日
SSTHWSL・SSTHWCL以外
在庫品 翌日出荷 P.127
ご希望によりPM6:00迄、当日出荷受付致します。

SSTHWSL・SSTHWCL
3 日日出荷
在庫品 T 当日出荷 400円/1本 正午迄
在庫品 A 翌日出荷 200円/1本 PM 6:00迄 P.128
◎ストックAは3本以上で1明細行当たり一律540円

Price 価格
数量スライド価格 (◎1円未満切り捨て) P.127
在庫品
3日日出荷品
Table showing quantity discounts and prices for different sizes (小口, 大口).

シャフトホルダ -ブラケット型ホールド部肉厚タイプ- -スタンダードタイプ-



シャフトホルダ -ブラケット型ホールド部肉厚タイプ- -ガイドロングタイプ-

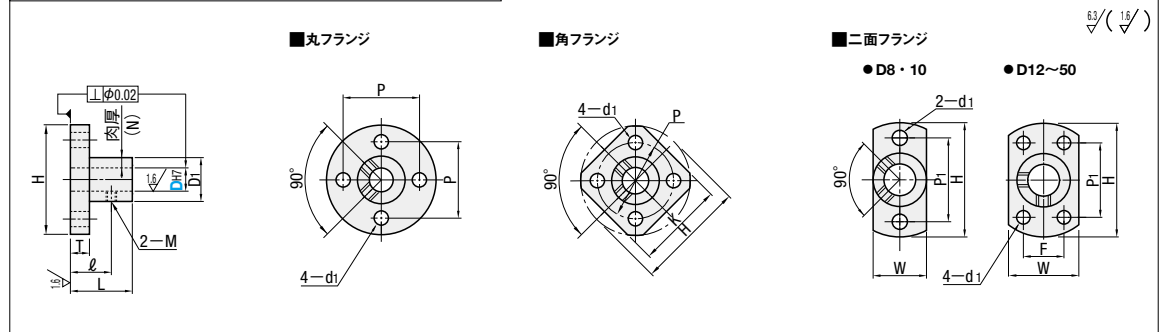


●特長：ホールド部が肉厚の為、スタンダードタイプ(P.264)と比較して倒れ強さが向上します。 ●CADデータフォルダ名：02_Holders_for_Shaft



タイプ	丸フランジ	角フランジ	二面フランジ	M材質	S表面処理
スタンダード	STHRBN	STHSBN	STHCBN	一般構造用	四三酸化鉄皮膜
	STHRN	STHSN	STHCN	鋼	無電解ニッケルメッキ
	SSTRN	SSTHSN	SSTHCN	SUS304	-
	SSTRNA	-	STHCNA	アルミ合金	白アルマイト
	-	-	-	-	-

Ⓢ六角穴止めねじの付属は追加加工を参照ください。



型式		ホールド部肉厚(N)	L	D ₁	H	T	ℓ	M (並目)	P	K	W	P ₁	F	d ₁	
Type	DH7														
丸フランジ STHRBN STHRN SSTRN 角フランジ STHSBN STHSN SSTHSN 二面フランジ STHCBN STHCN SSTHCN STHCNA	8*	+0.015	3.5	16	15	32	5	10	M3	25	25	15	25	-	3.5
	10*	0	5	20	20	38	5	12	M3	30	30	20	30	-	4.5
	12*	-	5.5	24	22	40	5	15	M4	32	32	25	28	16	4.5
	13	+0.018	6	26	24	42	6	16	M4	34	34	27	28	18	5.5
	15	0	6	30	26	48	6	18	M4	38	38	29	32	22	5.5
	16*	-	7.5	32	28	50	8	19	M5	40	39	32	33	22	6.6
	20*	+0.021	10	35	63	8	20	20	M5	50	48	40	42	25	6.6
	25*	0	15	40	68	10	23	23	M6	55	53	45	45	30	9
	30*	-	15	45	73	12	24	24	M6	60	58	50	48	35	9
	35	+0.025	10	55	89	10	24	24	M6	72	70	61	58	42	9
	40	0	15	70	104	12	30	30	M8	87	80	76	68	54	9
	50	-	15	80	114	12	30	30	M8	97	90	86	73	64	9

Ⓢ白・黒アルマイト品はD寸*印のみの適用となります。

D	¥基準単価										
	丸フランジ				角フランジ			二面フランジ			
	STHRBN	STHRN	SSTRN	STHRNA	STHSBN	STHSN	SSTHSN	STHCBN	STHCN	SSTHCN	STHCNA
8	1,210	1,340	1,500	1,320	1,390	1,550	2,390	1,370	1,520	1,790	1,560
10	1,340	1,520	1,580	1,440	1,550	1,710	2,470	1,520	1,680	1,850	1,740
12	1,450	1,610	1,930	1,720	1,640	1,820	2,510	1,610	1,770	2,210	1,950
13	1,570	1,740	2,090	-	1,780	1,970	2,720	1,740	1,920	2,390	-
15	1,630	1,810	2,520	-	1,970	2,180	3,060	1,900	2,120	2,920	-
16	1,740	1,930	2,690	1,980	2,100	2,320	3,260	2,030	2,260	3,110	2,490
20	1,970	2,180	3,950	2,770	2,290	2,530	4,510	2,220	2,390	4,250	2,800
25	2,110	2,340	4,510	2,860	2,450	2,710	5,460	2,420	2,680	5,090	2,860
30	2,390	2,640	4,960	2,980	2,850	3,160	5,910	2,770	3,080	5,660	3,040
35	2,780	3,260	6,430	-	3,520	4,060	7,650	3,460	3,940	7,480	-
40	3,260	3,680	8,370	-	4,360	4,880	9,680	4,280	4,770	-	-
50	3,870	4,490	9,980	-	4,990	5,650	11,420	4,890	5,540	11,240	-

Order 注文例
型式
STHRBN10
SF-SSTHSN8
脱脂洗浄サービス P.124

Delivery 出荷日
在庫品 翌日出荷 P.127

●SSTHSN・SSTRNA・STHCNA以外
在庫品 翌日出荷 P.127
ご希望によりPM6:00迄、当日出荷受付致します。

●SSTHSN・SSTRNA・STHCNA
3 日日出荷
注文締切
ストーク A 翌日出荷 200円/1本 PM 6:00迄 P.128
3本以上で1明細行当たり一律540円
アルミ合金にはストーク適用されません。

Price 価格
数量スライド価格 (1円未満切り捨て) P.127
●在庫品
数量区分 標準対応 個別対応
小口 大口
数量 1~19 20~24 25~
値引率 基準単価 5% お見積り
出荷日 通常

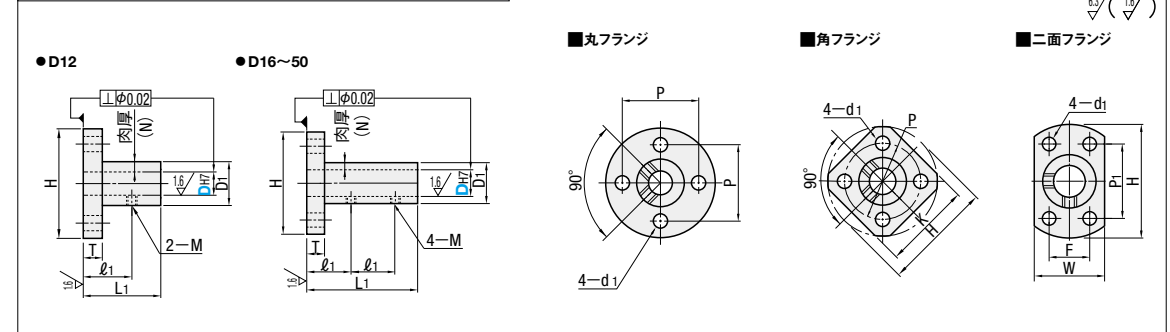
●3日日出荷品
数量区分 標準対応 個別対応
小口 大口
数量 1~19 20~24 25~29 30~50 51~
値引率 基準単価 5% 10% 18% お見積り
出荷日 通常

●特長：シャフトガイド部が長いので保持力が向上します。 ●CADデータフォルダ名：02_Holders_for_Shaft



タイプ	丸フランジ	角フランジ	二面フランジ	M材質	S表面処理
ガイドロング	STHRBNL	STHSBNL	STHCBNL	一般構造用	四三酸化鉄皮膜
	STHRNL	STHSNL	STHCNL	鋼	無電解ニッケルメッキ
	SSTRNL	SSTHSNL	SSTHCNL	SUS304	-
	-	-	-	-	-
	-	-	-	-	-

Ⓢ六角穴止めねじの付属は追加加工を参照ください。



型式		ホールド部肉厚(N)	L ₁	D ₁	H	T	ℓ ₁	M (並目)	P	K	W	P ₁	F	d ₁	
Type	DH7														
丸フランジ STHRBNL STHRNL SSTRNL 角フランジ STHSBNL STHSNL SSTHSNL 二面フランジ STHCBNL STHCNL SSTHCNL	12	+0.018	5	30	22	40	6	15	M4	32	32	25	28	16	4.5
	16	0	6	48	28	50	6	16	M4	40	39	32	33	22	5.5
	20	-	7.5	57	35	63	8	19	M5	50	48	40	42	25	6.6
	25	+0.021	10	75	40	68	10	25	M5	55	53	45	45	30	6.6
	30	0	15	80	45	73	12	25	M6	60	58	50	48	35	9
	35	-	15	80	55	89	12	25	M6	72	70	61	58	42	9
	40	+0.025	15	75	70	104	12	25	M8	87	80	76	68	54	9
	50	0	15	80	80	114	12	25	M8	97	90	86	73	64	9

D	¥基準単価								
	丸フランジ			角フランジ			二面フランジ		
	STHRBNL	STHRNL	SSTRNL	STHSBNL	STHSNL	SSTHSNL	STHCBNL	STHCNL	SSTHCNL
12	1,720	1,940	2,350	1,900	2,130	-	1,880	2,100	2,650
16	2,420	2,730	4,110	2,780	3,090	4,660	2,710	3,000	4,490
20	2,650	3,160	5,420	2,960	3,440	5,960	2,920	3,380	5,700
25	2,960	3,510	6,340	3,320	3,860	7,270	3,250	3,800	6,920
30	3,320	3,950	7,070	3,790	4,430	8,030	3,700	4,300	7,780
35	3,750	4,360	9,060	4,540	5,140	9,980	4,430	5,030	9,860
40	4,480	5,240	11,790	5,520	6,190	12,890	5,400	6,080	12,670
50	5,350	6,260	13,780	6,490	7,280	14,980	6,380	7,100	14,750

Order 注文例
型式
STHRBNL12
SF-SSTHSNL16
脱脂洗浄サービス P.124

Delivery 出荷日
在庫品 翌日出荷 P.127
ご希望によりPM6:00迄、当日出荷受付致します。

●SSTHCNL以外
在庫品 翌日出荷 P.127

●SSTHCNL
3 日日出荷
注文締切
ストーク A 翌日出荷 200円/1本 PM 6:00迄 P.128
3本以上で1明細行当たり一律540円

Price 価格
数量スライド価格 (1円未満切り捨て) P.127
●在庫品
数量区分 標準対応 個別対応
小口 大口
数量 1~19 20~24 25~
値引率 基準単価 5% お見積り
出荷日 通常

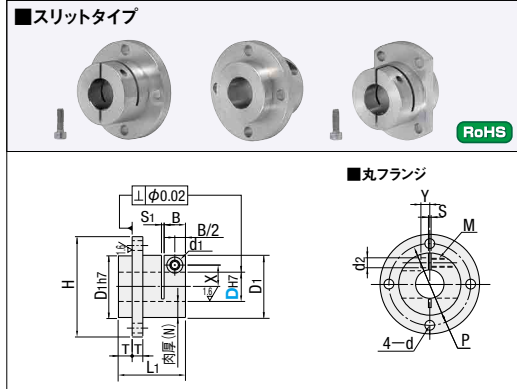
●3日日出荷品
数量区分 標準対応 個別対応
小口 大口
数量 1~19 20~24 25~29 30~50 51~
値引率 基準単価 5% 10% 18% お見積り
出荷日 通常

シャフトホルダ

—ブラケット型スリット/スタンダード/ホールド部肉厚タイプ—
—インロータイプ—

■特長：組立時の位置決めが容易となります。

◎CADデータフォルダ名：02_Holders_for_Shaft



丸フランジ	二面フランジ	材質	表面処理	付属品
STHWIRB STHWIR SSTHWIR	STHWICB STHWIC SSTHWIC	S45C相当	四三酸化鉄皮膜 無電解ニッケルメッキ	六角穴付ボルト1本 六角穴付ボルト1本(SUS)
		SUS304	—	

型式 Type	DH7	ホールド部 肉厚(N)	L1	D1	H	T	B	P	W	P1	F	d	S	S1	X	Y	d1	d2	M	付属ボルト M×長さ																		
																					丸フランジ	二面フランジ																
丸フランジ STHWIRB STHWIR SSTHWIR	8	+0.015 0	8.5	23	25	39	5	10	32	27	25	20	3.5	1.5	7.5	3.5	7.5	4.6	M4	M4×10																		
	8M																																					
	10																																					M5×10
	12																																					
	15																																					
二面フランジ STHWICB STHWIC SSTHWIC	16	+0.018 0	10	33	35	56	6	12	46	37	37	27	5.5	2	12	5	9	5.6	M5	M5×12																		
	20																																					
	25																																					M5×16
	30																																					
	40																																					M6×20

D	¥基準単価					
	丸フランジ			二面フランジ		
	STHWIRB	STHWIR	SSTHWIR	STHWICB	STHWIC	SSTHWIC
8	1,700	1,850	2,110	1,850	1,970	2,380
8M	1,700	—	2,110	1,850	1,970	2,380
10	1,990	2,140	2,730	2,140	2,260	2,980
12	2,210	2,350	3,140	2,380	2,520	3,360
15	2,630	2,850	3,800	2,870	3,080	4,090
16	2,640	2,860	3,810	2,880	3,090	4,100
20	2,900	3,190	4,700	3,120	3,400	5,030
25	3,210	3,520	5,540	3,450	3,770	6,020
30	3,810	4,240	6,880	4,080	4,530	7,310
40	6,200	6,800	—	7,200	7,700	—

Order 注文例
型式
STHWIR10
SF-SSTHWIR8
脱脂洗浄サービス P.124

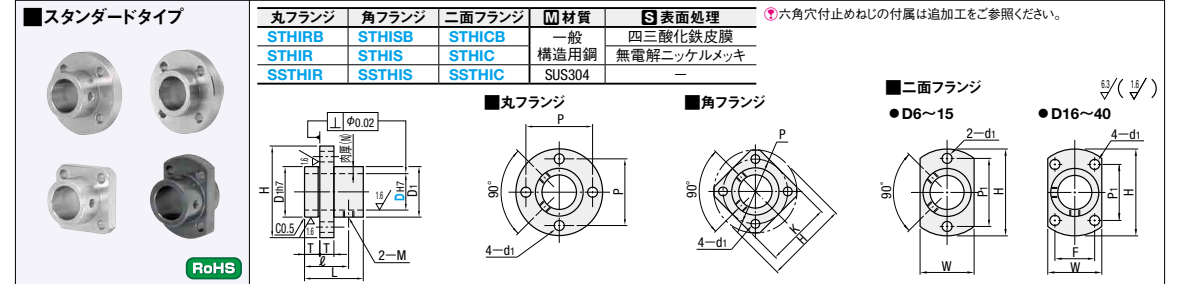
Example 使用例
●インローの使用にて
取付プレート側に精度穴(H)を加工し、
シャフトホルダのインロー部を利用して
位置決めする方法。
P.269~270の
インロータイプをご利用ください。

Delivery 出荷日
●STHWIRB・STHWIR・STHWIC
在庫品 翌日出荷 P.127
◎ご希望によりPM6:00迄、当日出荷受付致します。
●上記以外
3 日日出荷
在庫品 A 翌日出荷 200円/1本 PM 6:00迄 P.128
◎3本以上で1明細行当たり一律540円

Price 価格
●数量スライド価格 (◎1円未満切り捨て) P.127
●在庫品
数量区分 標準対応 個別対応
小口 小口 大口
数量 1~19 20~24 25~
値引率 標準単価 5% お見積り
出荷日 通常 お見積り
◎表示数量超えはWOSにてご確認ください。

●3日日出荷品
数量区分 標準対応 個別対応
小口 小口 大口
数量 1~19 20~24 25~29 30~50 51~
値引率 標準単価 5% 10% 18% お見積り
出荷日 通常 お見積り
◎表示数量超えはWOSにてご確認ください。

◎CADデータフォルダ名：02_Holders_for_Shaft



型式 Type	DH7	ホールド部 肉厚(N)	L	D1	H	T	ℓ	M(目目)	P	K	W	P1	F	d1	¥基準単価																						
															丸フランジ	二面フランジ																					
丸フランジ STHWIRB STHWIR SSTHWIR STHWICB STHWIC SSTHWIC	6	+0.012 0	3	15	12	28	3.5	11	M3	20	12	12	20	3.5	900	920	1,320	1,320	1,350	1,900	1,240	1,270	1,500														
	8																																				
	8M																																				
	10																																				
	10M																																				
	12																																				
	15																																				
	16																																				
	20																																				
	25																																				
30																																					
40																																					

Order 注文例
型式
STHS20

Delivery 出荷日
●下記以外
在庫品 翌日出荷 P.127
◎ご希望によりPM6:00迄、当日出荷受付致します。
●二面フランジ・角フランジ(STHICBを除く)
3 日日出荷
在庫品 A 翌日出荷 200円/1本 PM 6:00迄 P.128
◎3本以上で1明細行当たり一律540円

Price 価格
●数量スライド価格 (◎1円未満切り捨て) P.127
●在庫品
数量区分 標準対応 個別対応
小口 小口 大口
数量 1~19 20~24 25~
値引率 標準単価 5% お見積り
出荷日 通常 お見積り
◎表示数量超えはWOSにてご確認ください。

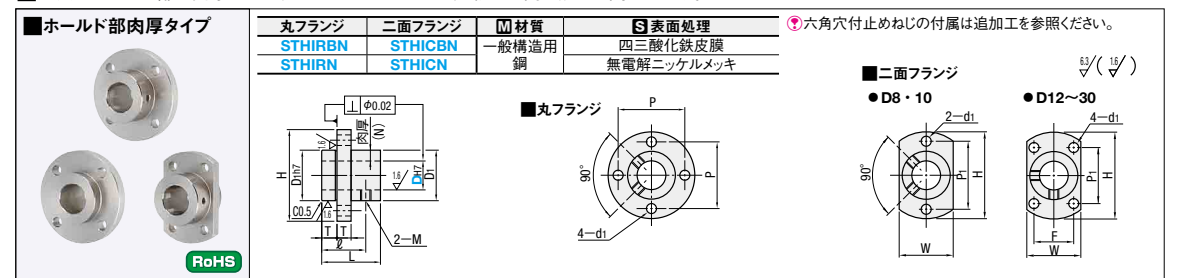
Alteration 追加加工
型式 (MB)
STHIRB6 - MB
3 日日出荷

Alterations Code
六角穴付止めねじ付属
MB

Spec.
六角穴付止めねじを付属します。
外筒(D1)よりねじが飛び出す可能性があります。
◎四三酸化鉄皮膜・黒アルマイトの付属ボルトはSCM435品(四三酸化鉄皮膜)
◎上記以外はSUS品
◎ガイドロングタイプは付属止めねじは4本、それ以外は2本となります。

¥/1Code
スタンダードタイプ・インロータイプ・ノック穴付タイプ・ガイドロングタイプ：無料

■特長：ホールド部が肉厚のため、スタンダードタイプと比較して倒れ強さが向上します。



型式 Type	DH7	ホールド部 肉厚(N)	L	D1	H	T	ℓ	M(目目)	P	W	P1	F	d1	¥基準単価																		
														丸フランジ	二面フランジ																	
丸フランジ STHWIRB STHWIR SSTHWIR STHWICB STHWIC SSTHWIC	8	+0.015 0	3.5	18	15	32	5	14	M3	25	15	25	—	3.5	1,450	1,610	1,640	1,820														
	8M																															
	10																															
	12																															
	16																															
	20																															
	25																															
	30																															

Order 注文例
型式
STHWICB8M

Delivery 出荷日
3 日日出荷
在庫品 A 翌日出荷 200円/1本 PM 6:00迄 P.128
◎3本以上で1明細行当たり一律540円

Price 価格
●数量スライド価格 (◎1円未満切り捨て) P.127
●在庫品
数量区分 標準対応 個別対応
小口 小口 大口
数量 1~19 20~24 25~29 30~50 51~
値引率 標準単価 5% 10% 18% お見積り
出荷日 通常 お見積り
◎表示数量超えはWOSにてご確認ください。

Alteration 追加加工
型式 (MB)
STHWICB8M - MB
3 日日出荷

Alterations Code
六角穴付止めねじ付属
MB

Spec.
六角穴付止めねじを付属します。
外筒(D1)よりねじが飛び出す可能性があります。
◎四三酸化鉄皮膜・黒アルマイトの付属ボルトはSCM435品(四三酸化鉄皮膜)
◎上記以外はSUS品
◎ガイドロングタイプは付属止めねじは4本、それ以外は2本となります。

¥/1Code
無料

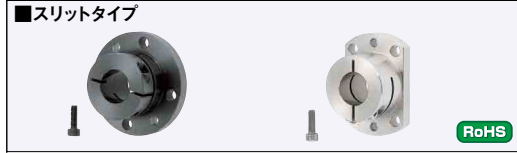
シャフトホルダ

—ブラケット型スリットタイプ/スタンダード/ホールド部肉厚—
—ノック穴付タイプ—

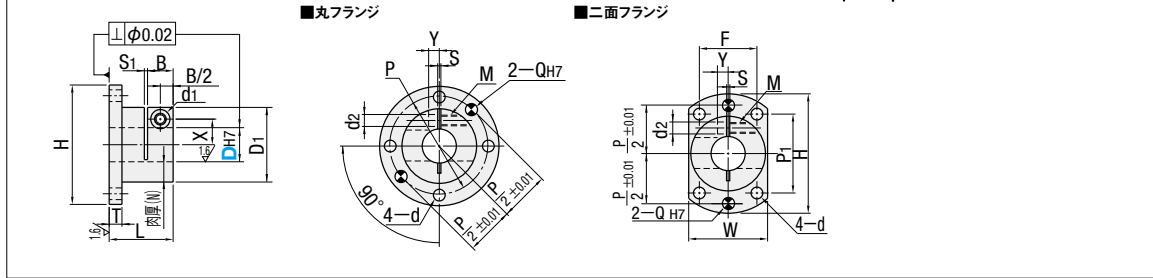


●特長：ノック穴で位置決めができるため、組立場の位置決めが容易となります。

●CADデータフォルダ名：02_Holders_for_Shaft



丸フランジ	二面フランジ	材質	表面処理	付属品
STHWRBK	STHCWBK	S45C相当	四三酸化鉄皮膜	六角穴付ボルト1本
STHWRK	STHWCK	—	無電解ニッケルメッキ	六角穴付ボルト1本(SUS)
SSTHWK	SSTHWCK	SUS304	—	—



型式		ホールド部肉厚(N)	L	D1	H	T	B	P	W	P1	F	d	S	S1	X	Y	d1	d2	Q	M	付属ボルトM×長さ
Type	DH7																				
丸フランジ STHWRBK STHWRK SSTHWK	12	+0.018	10	22	32	52	6	10	42	34	35	25	4.5	1.5	11	4	9	5.6	5	M5	M5×12
	16	0	9.5	30	35	56	12	46	37	37	27	5.5									
	20	0	10	32	40	64	8	52	42	43	30	6.6									
二面フランジ STHCWBK STHWCK SSTHWCK	25	+0.021	10	38	45	69	15	57	47	46	34	6.6	2	14	6	17	10	6.6	6	M6	M5×16
	30	0	12.5	40	55	79	10	67	57	50	45	6.6									
	30	0	12.5	40	55	79	10	67	57	50	45	6.6									

D	¥基準単価					
	丸フランジ			二面フランジ		
	STHWRBK	STHWK	SSTHWK	STHCWBK	STHWCK	SSTHWCK
12	2,300	2,440	3,150	2,450	2,580	3,330
16	2,680	2,880	3,770	2,890	3,090	4,060
20	2,870	3,110	4,510	3,060	3,300	4,830
25	3,130	3,390	5,190	3,340	3,600	5,590
30	3,550	3,810	6,180	3,780	4,040	6,580

Order 注文例
型式
STHWRBK25
SF - STHWCK30
脱脂洗浄サービス P.124

Delivery 出荷日
STHWCK
在庫品 翌日出荷 P.127
ご希望によりPM6:00迄、当日出荷受付致します。

STHWCK以外
3 日日出荷
ストークA 翌日出荷 200円/1本 PM 6:00迄 P.128
3本以上で1明細行当たり一律540円

Price 価格
数量スライド価格 (1円未満切り捨て) P.127
在庫品
数量区分 標準対応 個別対応
小口 大口
数量 1~19 20~24 25~
値引率 基準単価 5% お見積り
出荷日 通常

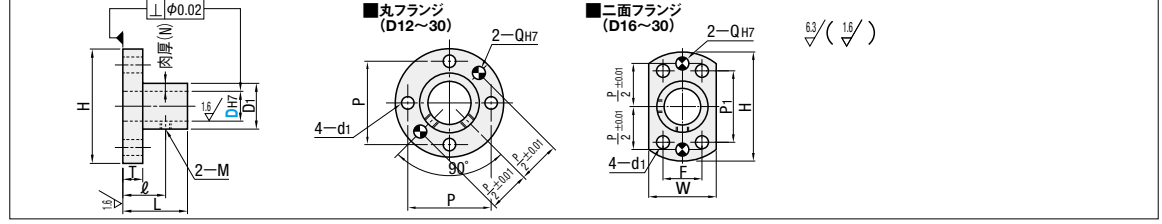
3日日出荷品
数量区分 標準対応 個別対応
小口 大口
数量 1~19 20~24 25~29 30~50 51~
値引率 基準単価 5% 10% 18% お見積り
出荷日 通常

●カタログ規格外品はこちら P.131

●カタログ規格外品はこちら P.131



丸フランジ	二面フランジ	材質	表面処理
STHRBK	STHCBK	S45C相当	四三酸化鉄皮膜
STHRK	STHCK	—	無電解ニッケルメッキ
SSTHRK	SSTHCK	SUS304	—



型式		ホールド部肉厚(N)	L	D1	H	T	ℓ	M (並目)	P	W	P1	F	d1	Q	¥基準単価								
Type	DH7														丸フランジ			二面フランジ					
丸フランジ STHRBK STHRK SSTHRK	二面フランジ STHCBK STHCK	+0.018	2.5	24	16	36	6	15	M4	26	—	—	—	4.5	4	STHRBK	STHRK	SSTHRK	STHCBK	STHCK	SSTHCK		
																12	1,540	1,710	1,970	—	—	—	
																13	1,650	1,830	1,970	—	—	—	
																15	1,790	1,990	2,580	—	—	—	
																16	1,790	1,990	2,580	2,060	2,290	2,960	
																18	2,010	2,230	3,640	2,230	2,480	3,880	
	二面フランジ STHCBK STHCK SSTHCK	D(16~30)	+0.021	4	32	28	50	8	20	M5	39	32	31	22	5.5	5	STHRBK	STHRK	SSTHRK	STHCBK	STHCK	SSTHCK	
																	20	2,010	2,230	3,640	2,230	2,480	3,880
																	25	2,140	2,390	4,080	2,410	2,670	4,580
																	25	2,140	2,390	4,080	2,410	2,670	4,580
																	30	2,470	2,740	4,990	2,820	3,140	5,610
																	30	2,470	2,740	4,990	2,820	3,140	5,610

●二面フランジはD寸16~30のみの適用となります。

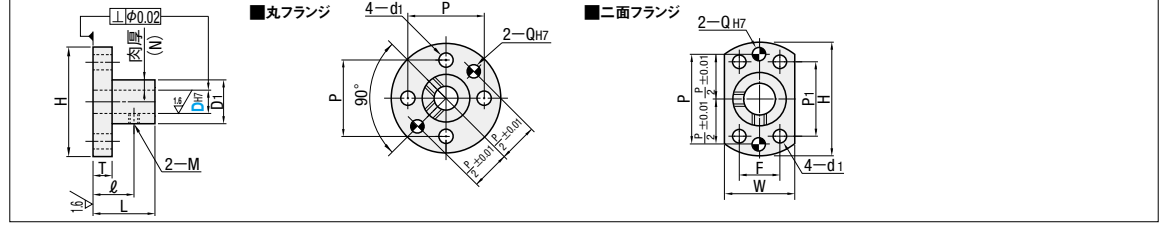
Order 注文例
型式
SSTHCK20
脱脂洗浄サービス P.124

Delivery 出荷日
3 日日出荷
ストークA 翌日出荷 200円/1本 PM 6:00迄 P.128
ストークA 翌日出荷 200円/1本 PM 6:00迄 P.128
ストークA 翌日出荷 200円/1本 PM 6:00迄 P.128
3本以上で1明細行当たり一律200円
ストークAは3本以上で1明細行当たり一律540円

Price 価格
数量スライド価格 (1円未満切り捨て) P.127
数量区分 標準対応 個別対応
小口 大口
数量 1~19 20~24 25~29 30~50 51~
値引率 基準単価 5% 10% 18% お見積り
出荷日 通常



丸フランジ	二面フランジ	材質	表面処理
STHRBK	STHCBK	一般構造用鋼	四三酸化鉄皮膜
—	STHCNK	鋼	無電解ニッケルメッキ



型式		ホールド部肉厚(N)	L	D1	H	T	ℓ	M (並目)	P	W	P1	F	d1	Q	¥基準単価					
Type	DH7														丸フランジ	二面フランジ				
丸フランジ STHRBK STHRK SSTHRK	二面フランジ STHCBK STHCK	+0.018	5	24	22	40	6	15	M4	32	25	28	16	4.5	4	STHRBK	STHRK	SSTHRK		
																12	1,720	1,830	1,950	
																16	1,980	2,180	2,340	
																20	2,130	2,310	2,430	
																25	2,270	2,480	2,660	
																30	2,460	2,730	2,950	
	二面フランジ STHCBK STHCK SSTHCK	7.5	+0.021	7.5	32	28	50	8	20	M5	40	32	33	22	5.5	5	STHRBK	STHRK	SSTHRK	
																	20	1,980	2,180	2,340
																	25	2,130	2,310	2,430
																	25	2,270	2,480	2,660
																	30	2,460	2,730	2,950
																	30	2,460	2,730	2,950

Order 注文例
型式
STHRBK12
SF - STHCNK25
脱脂洗浄サービス P.124

Delivery 出荷日
3 日日出荷
ストークA 翌日出荷 200円/1本 PM 6:00迄 P.128
ストークA 翌日出荷 200円/1本 PM 6:00迄 P.128
ストークA 翌日出荷 200円/1本 PM 6:00迄 P.128
3本以上で1明細行当たり一律540円

Alteration 追加加工
型式 (MB)
SSTHCK20 - MB
STHRBK12 - MB
3 日日出荷

Spec. 六角穴付止めねじ付属
Code MB
六角穴付止めねじを付属します。外筒(D1)よりねじが飛び出す可能性があります。
●四三酸化鉄皮膜品・黒アルマイトの付属ボルトはSCM435品(四三酸化鉄皮膜)
●上記以外はSUS品
●ガイドロングタイプは付属止めねじは4本、それ以外は2本となります。

D	M×長さ
8-10	M3×3
8M-12-13-15-16	M4×3
20-25	M5×4
30-35	M6×5
40-50	M8×6

¥/1Code 無料

シャフトホルダ -ブラケット型-

-コンパクトスタンダードタイプ・コンパクトガイドロングタイプ・キー溝付タイプ-



◎カタログ規格外品はこちら P.131 ◎CADデータフォルダ名: 02_Holders_for_Shaft

■特長: 従来品に比べて、外径(H寸法)がコンパクトとなります。「省スペース化」に対応しています。

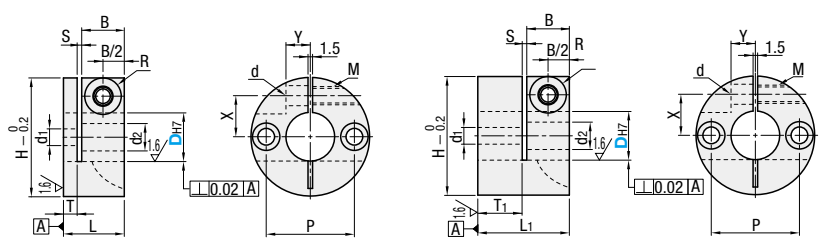
■コンパクトスタンダードタイプ



Table with columns: Type, 材質, S表面処理, A付属品. Lists standard and compact guide long types with materials like S45C and SUS304.

■コンパクトスタンダードタイプ

■コンパクトガイドロングタイプ



■コンパクトガイドロングタイプ



Main specification table for compact types with columns for Type, DH7, L, L1, H, B, T, T1, P, d1, d2, S, X, Y, M, d, R.

Order 注文例, Delivery 出荷日, 在庫品, 翌日出荷 P.127, Price 価格, 数量スライド価格 P.127

■外径比較表

Comparison table of outer diameters for compact standard and guide long types.

Comparison table of outer diameters for compact and bracket types.

■特長: シャフトの回転防止に効果的です。

■キー溝付タイプ

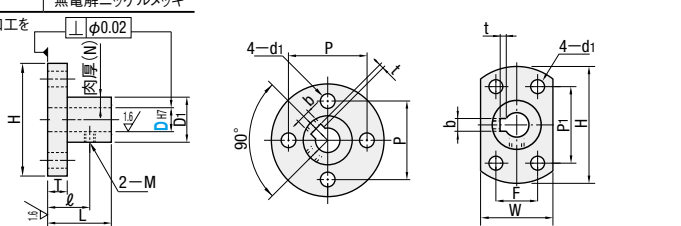


Table with columns: 丸フランジ, 二面フランジ, 材質, S表面処理. Lists ball and two-face flange types.

◎六角穴付止めねじの付属は追加加工をご参照ください。

■丸フランジ

■二面フランジ



Main specification table for keyway type with columns for Type, DH7, L, D1, H, T, l, M (並目), P, W, P1, F, d1, b, t, 許容差, 丸フランジ, 二面フランジ.

Order 注文例, Delivery 出荷日, 3 日日出荷, Price 価格, 数量スライド価格 P.127, Alteration 追加加工

六角穴止めねじ付属MB 詳細はP.270追加加工を参照

シャフトホルダ -ブラケット型-

-裏止めタイプ・セパレートタイプ-

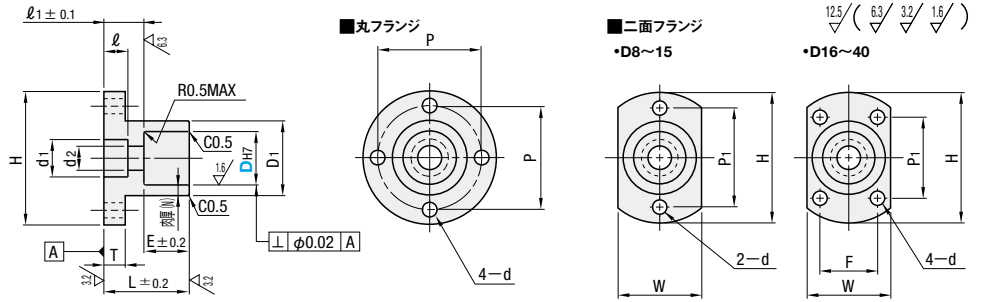
◎カタログ規格外品はこちら P.131 ◎CADデータフォルダ名: 02_Holders_for_Shaft

■特長: シャフトのめねじを使用して締結することが可能です。

■裏止めタイプ



Table with columns: 丸フランジ, 二面フランジ, 材質, S表面処理. Lists ball and two-face flange types with materials like S45C and SUS304.



Main specification table for back stop type with columns for Type, DH7, 肉厚(N), L, D1, H, T, l, l1, E, P, W, P1, F, d, d1, d2, 取付ボルト, 丸フランジ, 二面フランジ.

Order 注文例, Delivery 出荷日, 3 日日出荷, Price 価格, 数量スライド価格 P.127

ストーク T 当日出荷 400円/1本 正午迄 PM 6:00迄 P.128

ストーク A 翌日出荷 200円/1本 ◎ストークAは3本以上で1明細行当たり一律540円

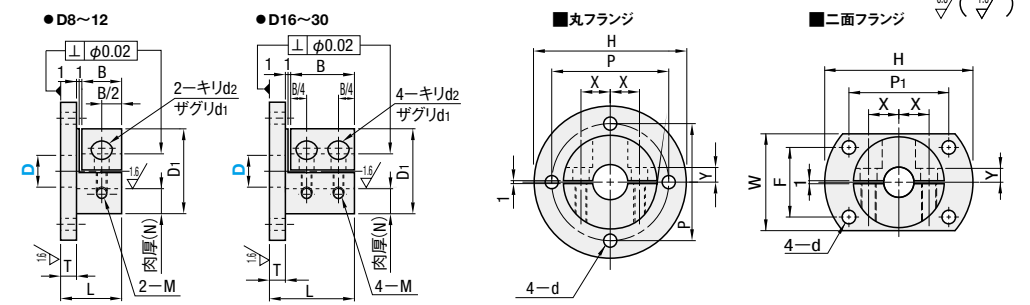
■特長: セパレート形状により、ガイド部が分離可能なため、メンテナンスに有利です。

■セパレートタイプ



Table with columns: 丸フランジ, 二面フランジ, 材質, S表面処理, A付属品. Lists ball and two-face flange types with materials like general construction steel and SUS304.

◎D寸16~30は付属品のボルト4本となります。



Main specification table for separator type with columns for Type, D, 肉厚(N), L, D1, H, T, B, P, W, P1, F, d, X, Y, d1, d2, M (並目), 付属ボルト, 丸フランジ, 二面フランジ.

Order 注文例, Delivery 出荷日, 3 日日出荷, Price 価格, 数量スライド価格 P.127

ストーク T 当日出荷 400円/1本 正午迄 PM 6:00迄 P.128

ストーク A 翌日出荷 200円/1本 ◎ストークAは3本以上で1明細行当たり一律540円

上記以外 3 日日出荷

2 シャフトホルダ

シャフトホルダ -T型側方スリット(機械加工品)-

-スタンダードタイプ・肉厚タイプ-



シャフトホルダ -T型セパレート(機械加工品)-

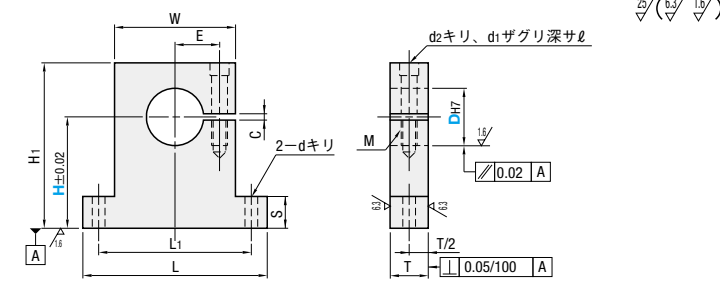
-スタンダードタイプ・肉厚タイプ-



■特長: シャフトを傷つけずに締結可能。全てのボルトを上から固定することができます。

◎CADデータフォルダ名: O2_Holders_for_Shaft

■スタンダードタイプ

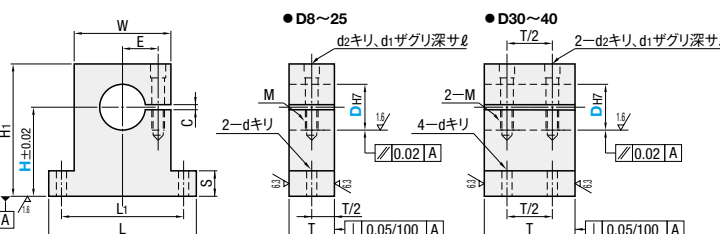
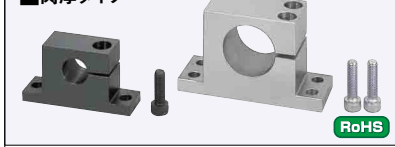


①タップ穴Mの下穴が貫通している場合があります。
②取付穴Dは許容差Hで加工後スリット加工をします。加工によってはH0程度に開く場合があります。

高さH選択	高さH指定	材質	S表面処理	A付属品
SHWTB	SHWTBH	S45C相当	四三酸化鉄皮膜	六角穴付ボルト1本
SHWTM	SHWTMH		無電解ニッケルメッキ	六角穴付ボルト1本(SUS)
SHWTS	SHWTSB	SUS304	—	六角穴付ボルト1本(SUS)
SHWTA	SHWTAH	アルミ合金	白アルマイト	—

型式	Type	H		D	L	H1	T	S	W	L1	d	E	M	d2	d1	l	C	¥基準単価													
		高さH選択タイプ																高さH指定タイプ				¥基準単価									
		高さH選択タイプ																高さH指定タイプ				高さH選択タイプ				高さH指定タイプ					
		8	10	15	20	25	30	40	10.0	~40.0	44	H+7									1,170	1,230	3,360	1,040	2,080	2,660	6,340	2,120			

■肉厚タイプ



Type	材質	S表面処理	A付属品
SHWTBN	S45C相当	四三酸化鉄皮膜	六角穴付ボルト1本
SHWTMN		無電解ニッケルメッキ	六角穴付ボルト1本(SUS)
SHWTSN	SUS304	—	六角穴付ボルト1本(SUS)
SHWTAN	アルミ合金	白アルマイト	—

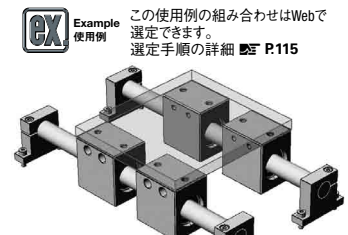
①D寸30~40は、付属品のボルトは2本になります。

型式	Type	H		D	L	H1	T	S	W	L1	d	E	M	d2	d1	l	C	¥基準単価					
		高さH選択タイプ																¥基準単価					
		高さH選択タイプ																SHWTBN				SHWTMN	
		8	10	15	20	25	30	40	62	H+10	15								2,680	2,680	5,490	2,670	

Order 注文例: 型式 SHWTM8 数量 25, SHWTMH8 数量 25.6, SHWTSN30 数量 40, SF-SHWT30 数量 40. 脱脂洗浄サービス P.124.

Delivery 出荷日: 3 日目出荷.

Example 使用例: ストックT 当日出荷 400円/本, ストックA 翌日出荷 200円/本, ストックB 翌日出荷 200円/本. PM 3:00迄 P.128.



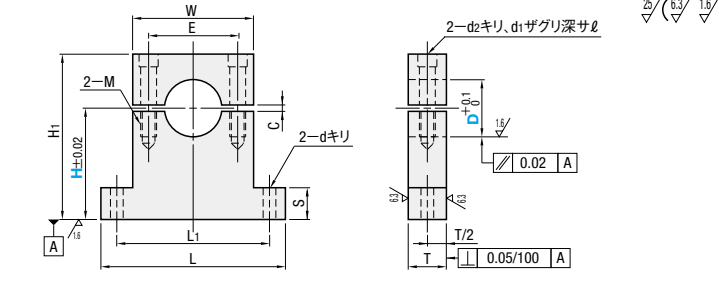
e-Catalog検索キー: #MA821 (検索). 数量 51~200, 備付率 ~30%, 出荷日 WOS.

Price 価格表: 数量スライド価格 (1円未満切り捨て) P.127. 標準対応: 小口 (1~9, 10~12, 13~14, 15~19), 大口 (20~50, 51以上).

■特長: シャフトホルダが分離可能なので、メンテナンスが容易です。

◎CADデータフォルダ名: O2_Holders_for_Shaft

■スタンダードタイプ

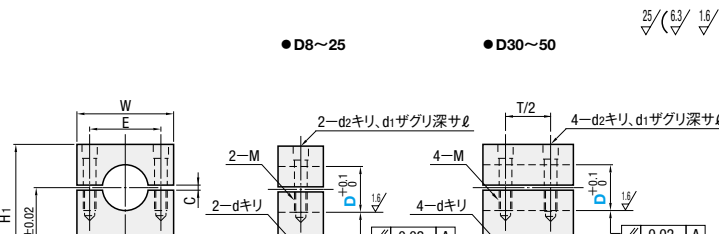


①タップ穴Mの下穴が貫通している場合があります。

高さH選択	高さH指定	材質	S表面処理	A付属品
SHPTB	SHPTBH	S45C相当	四三酸化鉄皮膜	六角穴付ボルト2本
SHPTM	SHPTMH		無電解ニッケルメッキ	六角穴付ボルト2本(SUS)
SHPTS	SHPTSB	SUS304	—	六角穴付ボルト2本(SUS)
SHPTA	SHPTAH	アルミ合金	白アルマイト	—

型式	Type	H		D	L	H1	T	S	W	L1	d	E	M	d2	d1	l	C	¥基準単価													
		高さH選択タイプ																高さH指定タイプ				¥基準単価									
		高さH選択タイプ																高さH指定タイプ				SHPTB				SHPTM				SHPTS	
		3	4	10	15	20	10.0	~20.0	38	H+6										1,190	1,220	2,520	1,120	2,410	2,480	4,760	2,190				

■肉厚タイプ



Type	材質	S表面処理	A付属品
SHPTBN	S45C相当	四三酸化鉄皮膜	六角穴付ボルト2本
SHPTMN		無電解ニッケルメッキ	六角穴付ボルト2本(SUS)
SHPTS	SUS304	—	六角穴付ボルト2本(SUS)
SHPTAN	アルミ合金	白アルマイト	—

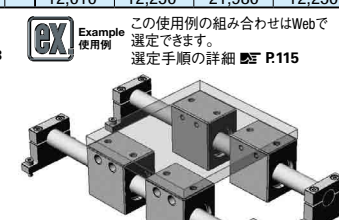
①D寸30~50は、付属品のボルトは4本になります。

型式	Type	H		D	L	H1	T	S	W	L1	d	E	M	d2	d1	l	C	¥基準単価					
		高さH選択タイプ																¥基準単価					
		高さH選択タイプ																SHPTBN				SHPTMN	
		8	10	15	20	25	30	40	62	H+10	15								2,950	3,000	5,590	2,940	

Order 注文例: 型式 SHPTM8 数量 25, SHPTMH8 数量 25.6, SHPTMN25 数量 40, SF-SHPTS30 数量 40. 脱脂洗浄サービス P.124.

Delivery 出荷日: 3 日目出荷.

Example 使用例: ストックT 当日出荷 400円/本, ストックA 翌日出荷 200円/本, ストックB 翌日出荷 200円/本. PM 3:00迄 P.128.



e-Catalog検索キー: #MA823 (検索). 数量 51~200, 備付率 ~30%, 出荷日 WOS.

Price 価格表: 数量スライド価格 (1円未満切り捨て) P.127. 標準対応: 小口 (1~9, 10~12, 13~14, 15~19), 大口 (20~50, 51以上).

② シャフトホルダ

シャフトホルダ -コンパクト型(機械加工品)-

止めねじタイプ・肉厚止めねじタイプ・側方スリットタイプ・セパレートタイプ・肉厚セパレートタイプ



特長:『省スペース化』対応のコンパクトタイプ。従来品のT型タイプと比較して、L寸法がコンパクトとなります。(右頁のコンパクトの比較表参照)

止めねじタイプ
Type SHMTB, SHMTM, SHMST
Material S45C, SUS304
Surface treatment 四三酸化鉄皮膜, 無電解ニッケルメッキ

Table with columns: 型式 Type, D, H 選択, L, H1, T, L1, d, d1, l, 止めネジ M, 標準単価 SHMTB, SHMTM, SHMST

肉厚止めねじタイプ
Type SHMTBN, SHMTMN, SHMSTN
Material S45C, SUS304
Surface treatment 四三酸化鉄皮膜, 無電解ニッケルメッキ

Table with columns: 型式 Type, D, H 選択, L, H1, T, L1, d, d1, l, 止めネジ M, 標準単価 SHMTBN, SHMTMN, SHMSTN

側方スリットタイプ
Type SHMWB, SHMWM, SHMWS
Material S45C, SUS304
Surface treatment 四三酸化鉄皮膜, 無電解ニッケルメッキ

Table with columns: 型式 Type, D, H 選択, L, H1, T, L1, d, d1, l, C, 標準単価 SHMWB, SHMWM, SHMWS

特長:『省スペース化』対応のコンパクトタイプ。従来品のセパレートタイプと比較して高さ(H)寸法とL寸法がコンパクトとなります。(下部のコンパクトの比較表参照)

セパレートタイプ
Type SHMPB, SHMPBK, SHMPM, SHMPMK, SHMPS, SHMPSK
Material S45C, SUS304
Surface treatment 四三酸化鉄皮膜, 無電解ニッケルメッキ

Table with columns: 型式 Type, D, H 選択, L, H1, T, L1, d, d1, l, Q, P, l1, C, 標準単価 SHMPB, SHMPM, SHMPS, SHMPBK, SHMPMK, SHMPSK

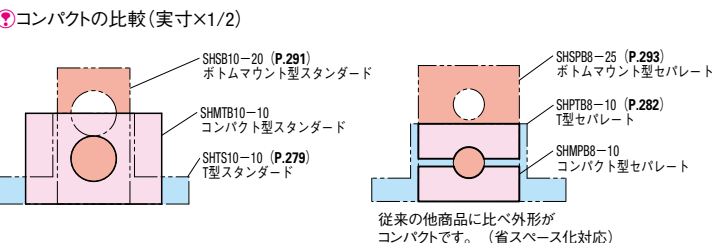
肉厚セパレートタイプ
Type SHMPBN, SHMPMN, SHMPSN
Material S45C, SUS304
Surface treatment 四三酸化鉄皮膜, 無電解ニッケルメッキ

Table with columns: 型式 Type, D, H 選択, L, H1, T, L1, d, d1, l, C, 標準単価 SHMPBN, SHMPMN, SHMPSN

Order information: 数量区分, 標準対価, 数量, 出荷日

Price table with columns: 数量区分, 標準対価, 数量, 出荷日

Table comparing compact types with standard types (L寸法比較表)



シャフトホルダ

シャフトホルダ -T型(機械加工品)-

-クランプレバー付タイプ・ヒンジタイプ-



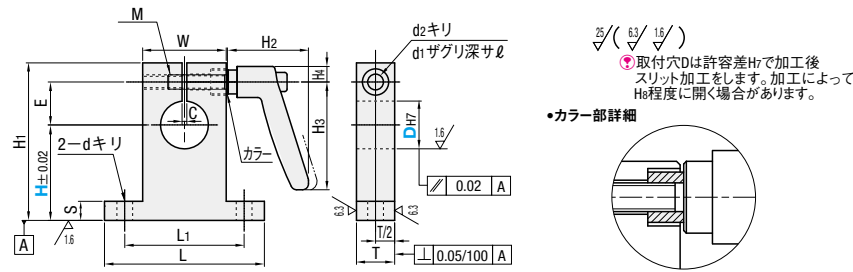
◎カタログ規格外品はこちら P.131 ◎CADデータフォルダ名: 02_Holders_for_Shaft

■特長: 治具用に使用するなどシャフトの位置調整やメンテナンスを頻繁に行う場合に便利です。

クランプレバー付タイプ



Type	シャフトホルダ	クランプレバー部	レバーネジ部	カラー部
SHSTBCL	S45C相当 四三酸化鉄皮膜	M材質 S表面処理	M材質 S表面処理	M材質 S表面処理
SHSTMCL	S45C相当 無電解ニッケルメッキ	亜鉛ダイカスト	SUM24L 焼付 塗装	SUM22L 四三酸化鉄皮膜
SHSTSCL	SUS304	—	SUS303	無電解ニッケルメッキ



◎取付穴Dは許容差Hで加工後スリット加工をします。加工によってはH₀程度に開く場合があります。

◎カラー部詳細

型式 Type	D	H 選択	レバー色	L	H ₁	T	S	W	L ₁	d	E	M (並目)	d ₂	d ₁	l	C	H ₂	H ₃	H ₄	使用レバー	¥基準単価		
																					SHSTBCL	SHSTMCL	SHSTSCL
SHSTBCL SHSTMCL SHSTSCL	8	40	M (オレンジ) B (ブラック) S (シルバーグレー)	42	H+16	10	6	18	30	4.5	13	M4	4.5	8	4.5	2	35	45	6.5	CLDM4-16-M/B/S (CLMS4-16-M/B/S)	2,410	2,460	5,460
	10	40			2,440																2,490	5,460	
	12	40			2,440																2,490	5,880	
	16	40			3,140																3,190	6,270	
	20	30 40 50 60			3,620																3,670	7,660	
	25	30 40 50 60			3,770																3,820	7,840	
30	40 50 60	4,410	4,460	9,280																			

◎SHSTSCLの使用レバーは、()のタイプとなります。

Order 注文例: SHSTBCL20 - 30 - M

Delivery 出荷日: 3 日日出荷

■数量スライド価格 (◎1円未満切り捨て) P.127

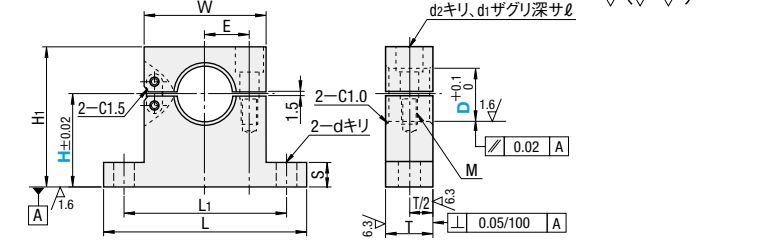
数量区分	標準対応	個別対応
数量	1~9	10~14
値引率	基準単価 5%	10% 18%
出荷日	通常	お見積り

■特長: シャフトの取付・取外しが容易にできます。またヒンジ部を有するため締付ボルトが1本となります。

ヒンジタイプ



Type	M材質	S表面処理	A付属品
SHHTB	S45C相当	四三酸化鉄皮膜	六角穴付ボルト1本
SHHTM	—	無電解ニッケルメッキ	六角穴付ボルト1本
SHHTS	SUS304	—	六角穴付ボルト1本 (SUS)



型式 Type	D	H 選択	L	H ₁	T	S	W	L ₁	d	E	締付ボルト M	d ₂	d ₁	l	¥基準単価		
															SHHTB	SHHTM	SHHTS
SHHTB SHHTM SHHTS	10	20	50	H+9	10	6	30	40	4.5	10	M4	5	8	4	2,550	2,650	4,300
	12	20		2,700											2,800	4,980	
	16	25 30		3,180											3,250	5,800	
	20	25 30		3,900											3,980	7,500	
	25	30 50		4,180											4,250	7,800	
	30	30 60		5,100											5,200	9,000	

Order 注文例: SHHTB30 - 30

Delivery 出荷日: 3 日日出荷

■SHHTM

在庫品 翌日出荷 P.127

◎ご希望によりPM6:00迄、当日出荷受付致します。

◎上記以外

3 日日出荷

◎3本以上で1明細行当たり一律540円

■数量スライド価格 (◎1円未満切り捨て) P.127

数量区分	標準対応	個別対応
数量	1~9	10~14
値引率	基準単価 5%	10% 18%
出荷日	通常	お見積り

シャフトホルダ -ヒンジ型(機械加工品)-

-L型タイプ・ボトムマウントタイプ・側面取付タイプ-



◎カタログ規格外品はこちら P.131 ◎CADデータフォルダ名: 02_Holders_for_Shaft

■特長: シャフトの取付・取外しが容易にできます。またヒンジ部を有するため締付ボルトが1本となります。

L型タイプ



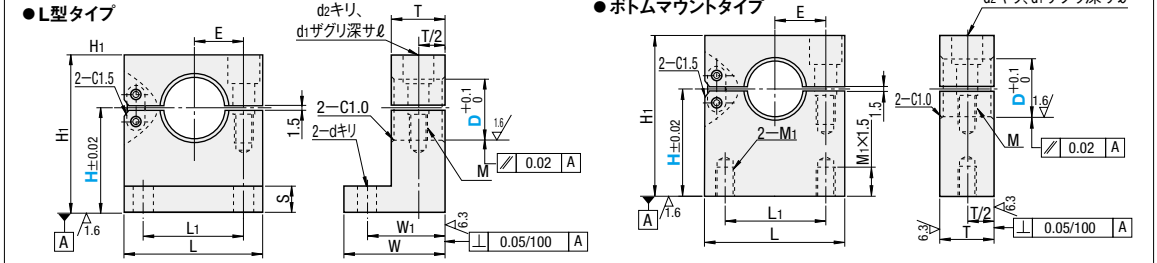
ボトムマウントタイプ



側面取付タイプ



Type	M材質	S表面処理	A付属品
L型	S45C相当	四三酸化鉄皮膜	六角穴付ボルト1本
ボトムマウント	—	無電解ニッケルメッキ	六角穴付ボルト1本 (SUS)
側面取付	SUS304	—	六角穴付ボルト1本 (SUS)



型式 Type	D	H 選択	L	H ₁	T	S	W	W ₁	L ₁	d	E	締付ボルト M	d ₂	d ₁	l
SHKHB SHKHM SHKHS	10	20	30	H+9	10	6	20	15	20	4.5	10	M4	5	8	4
	12	20		5											
	16	25		6											
	20	25 30		7											
	25	30 40		8											
	30	40		11											

型式 Type	D	H 選択	L	H ₁	T	L ₁	E	締付ボルト M	M ₁	d ₂	d ₁	l	H ₂	d
SHSHB SHSHM SHSHS	10	20	30	H+9	10	20	10	M4	M4	5	8	4	5	4.5
	12	20		5										
	16	25		6										
	20	25 30		7										
	25	30 40		8										
	30	40		11										

型式 Type	D	H 選択	L	H ₁	T	L ₁	E	締付ボルト M	M ₁	d ₂	d ₁	l	H ₂	d
SHYHB SHYHM SHYHS	10	20	30	H+9	10	24	14	M5	M6	7	9.5	6	7	5.5
	12	20		6										
	16	25		7										
	20	25 30		8										
	25	30 40		9										
	30	40		11										

Order 注文例: SHYHM30 - 40

Delivery 出荷日: 3 日日出荷

■SHSHB・SHYHM

在庫品 翌日出荷 P.127

◎ご希望によりPM6:00迄、当日出荷受付致します。

◎上記以外

3 日日出荷

◎3本以上で1明細行当たり一律540円

■数量スライド価格 (◎1円未満切り捨て) P.127

数量区分	標準対応	個別対応
数量	1~9	10~14
値引率	基準単価 5%	10% 18%
出荷日	通常	お見積り

HOLDERS FOR SHAFT -CASTING L-SHAPED-
シャフトホルダ -L型(鑄造品)-
-スタンダードタイプ・スリットタイプ-



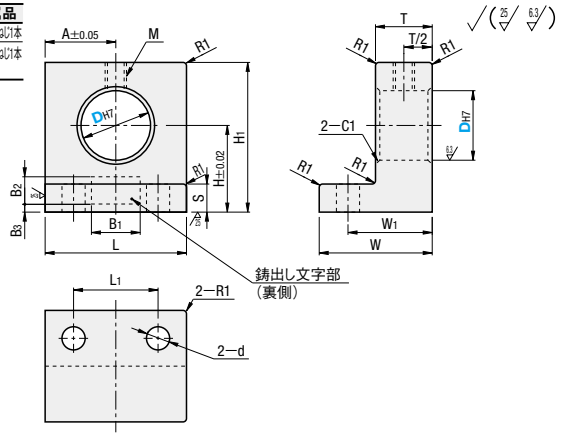
CADデータフォルダ名: 02_Holders_for_Shaft

■特長: 鑄造品のため、同タイプの機械加工品に比べて、お求めやすい価格となっております。

■スタンダードタイプ



Type	材質	S 表面処理	A 付属品
SHKLB	S45C相当	四三酸化鉄皮膜	六角穴付止めねじ1本
SHKLM	S45C相当	無電解ニッケルメッキ	六角穴付止めねじ1本 (SUS)
SHKLS	SUS304相当	-	-

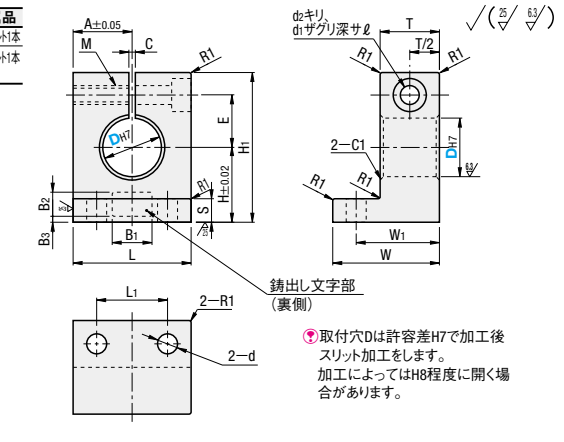


型式 Type	D	H	L	H1	T	S	W	W1	A	納付ネジ M	L1	d	B1	B2	B3	質量 g	¥基準単価		
																	SHKLB	SHKLM	SHKLS
SHKLB SHKLM SHKLS	8	15		24	10	6	20	15	12.5	M4	13	5.5	14	8	2	60	1,160	1,190	1,930
	10	20	30	72												1,220	1,260	1,930	
	12		31	71												1,300	1,330	2,060	
	16		38	79												1,470	1,510	2,120	
	20	25	43	209												1,990	2,050	3,080	
	25	30	50	222												2,100	2,170	3,170	
30	50	53	12	10	30	20	25	M6	30	9			369	2,430	2,490	4,320			

■スリットタイプ



Type	材質	S 表面処理	A 付属品
SHKSB	S45C相当	四三酸化鉄皮膜	六角穴付止めねじ1本
SHKSM	S45C相当	無電解ニッケルメッキ	六角穴付止めねじ1本 (SUS)
SHKSS	SUS304相当	-	-



型式 Type	D	H	L	H1	T	S	W	W1	A	L1	d	E	納付ネジ M	d2	d1	ℓ	C	B1	B2	B3	質量 g	¥基準単価		
																						SHKSB	SHKSM	SHKSS
SHKSB SHKSM SHKSS	8	15		31	12	6	22	17	12.5	15	5.5	11	M4	4.5	8	4.5	2	14	8	2	72	1,250	1,280	2,450
	10	20	36	82																	1,250	1,280	2,450	
	12		38	83																	1,300	1,330	2,610	
	16		45	114																	1,410	1,440	2,670	
	20	25	51	236																	1,910	1,950	3,870	
	25	30	58	249																	2,040	2,070	3,970	
30	50	63	20	10	40	30	25	30	9	24	M8	9	14	9	3			417	2,350	2,390	4,990			

Order 注文例
 型式
 SHKSBT8
 SF-SHKLMT20
 脱脂洗浄サービス P.124

Delivery 出荷日
 在庫品 翌日出荷 P.127
 ◎ご希望によりPM6:00迄、当日出荷受付致します。

Price 価格

数量区分	標準対応		個別対応		
	小口	大口	小口	大口	大口
数量	1~10	11~19	20~29	30~50	51~
値引率	基準単価	5%	10%	15%	お見積り
出荷日	通常 お見積り				

◎表示数量超えはWOSにてご確認ください。

HOLDERS FOR SHAFT -CASTING L-SHAPED-
シャフトホルダ -L型(鑄造品)-
-側方スリットタイプ・セパレートタイプ-



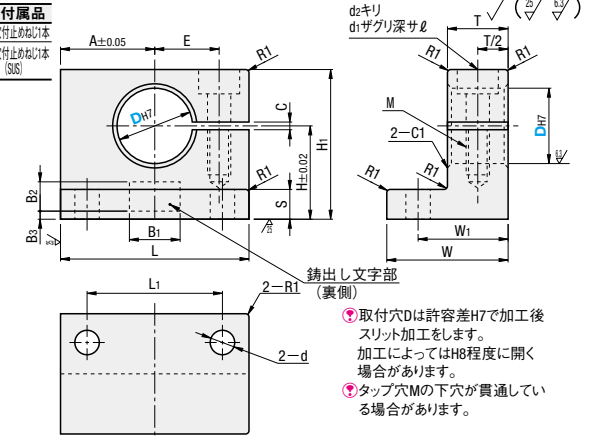
CADデータフォルダ名: 02_Holders_for_Shaft

■特長: 鑄造品のため、同タイプの機械加工品に比べて、お求めやすい価格となっております。

■側方スリットタイプ



Type	材質	S 表面処理	A 付属品
SHKWBT	S45C相当	四三酸化鉄皮膜	六角穴付止めねじ1本
SHKWM	S45C相当	無電解ニッケルメッキ	六角穴付止めねじ1本 (SUS)
SHKWST	SUS304相当	-	-

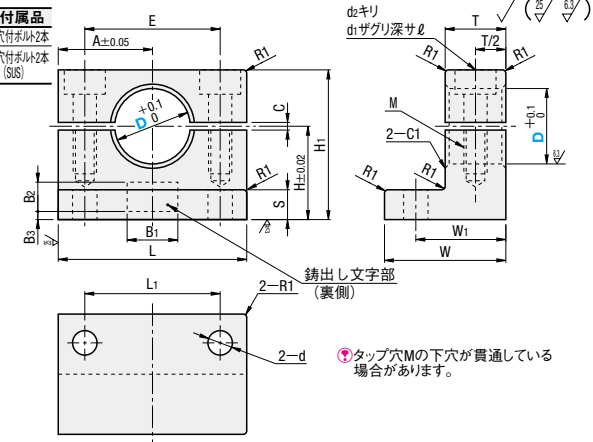


型式 Type	D	H	L	H1	T	S	W	W1	A	L1	d	E	納付ネジ M	d2	d1	ℓ	C	B1	B2	B3	質量 g	¥基準単価		
																						SHKWBT	SHKWM	SHKWST
SHKWBT SHKWM SHKWST	8	15	30	23	12	6	22	17	16	20	5.5	10	M4	4.5	8	4.5	2	14	8	2	70	1,320	1,350	2,610
	10	20	32	29																	90	1,320	1,350	2,610
	12		30	71																	1,370	1,400	2,800	
	16		37	127																	1,490	1,520	2,870	
	20	25	40	209																	2,020	2,050	4,090	
	25	30	48	222																	2,150	2,190	4,230	
30	70	51	20	10	40	30	35	48	9	24	M8	9	14	9	3			503	2,480	2,520	5,440			

■セパレートタイプ



Type	材質	S 表面処理	A 付属品
SHKPB	S45C相当	四三酸化鉄皮膜	六角穴付止めねじ2本
SHKPM	S45C相当	無電解ニッケルメッキ	六角穴付止めねじ2本 (SUS)
SHKPS	SUS304相当	-	-



型式 Type	D	H	L	H1	T	S	W	W1	A	L1	d	E	納付ネジ M	d2	d1	ℓ	C	B1	B2	B3	質量 g	¥基準単価		
																						SHKPB	SHKPM	SHKPS
SHKPB SHKPM SHKPS	8	15	30	23	12	6	22	17	16	20	5.5	20	M4	4.5	8	4.5	2	14	8	2	65	1,500	1,540	2,670
	10	20	32	29																	85	1,630	1,680	2,670
	12		30	85																	1,750	1,790	2,870	
	16		37	121																	1,980	2,040	2,940	
	20	25	40	230																	2,630	2,690	4,270	
	25	30	48	257																	2,770	2,830	4,380	
30	70	51	20	10	40	30	35	48	9	48	M8	9	14	9	3			483	3,730	3,800	5,990			

Order 注文例
 型式
 SHKWBT12
 SF-SHKPMT20
 脱脂洗浄サービス P.124

Delivery 出荷日
 在庫品 翌日出荷 P.127
 ◎ご希望によりPM6:00迄、当日出荷受付致します。

Price 価格

数量区分	標準対応		個別対応		
	小口	大口	小口	大口	大口
数量	1~10	11~19	20~29	30~50	51~
値引率	基準単価	5%	10%	15%	お見積り
出荷日	通常 お見積り				

◎表示数量超えはWOSにてご確認ください。

シャフトホルダ -L型(機械加工品)-

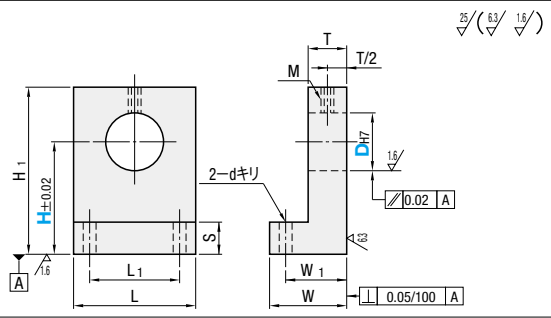
-スタンダードタイプ・スリットタイプ-



特長: サイドにスペースがない場合に最適です。スタンダードタイプは最も安価、スリットタイプはシャフトを傷つけずに締結可能です。

CADデータフォルダ名: 02_Holders_for Shaft

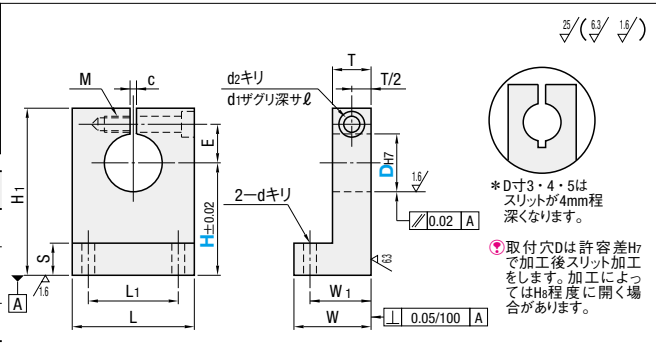
Table with 5 columns: 高さH選択タイプ, 高さH指定タイプ, 材質, 表面処理, 付属品. Lists models like SHKLB, SHKLM, SHKLS, SHKLA.



Large table showing dimensions and prices for standard shaft holders. Columns include Type, D, H, L, H1, T, S, W, W1, M, L1, d, E, and price ranges.

スリットタイプ

Table with 5 columns: 高さH選択タイプ, 高さH指定タイプ, 材質, 表面処理, 付属品. Lists models like SHKSB, SHKSM, SHKSS, SHKSA, SHKSD.



Large table showing dimensions and prices for slotted shaft holders. Columns include Type, D, H, L, H1, T, S, W, W1, M, L1, d, E, and price ranges.

Order and Price information for standard and slotted types. Includes 'Order 注文' and 'Price 価格' sections with tables.

シャフトホルダ -L型(機械加工品)-

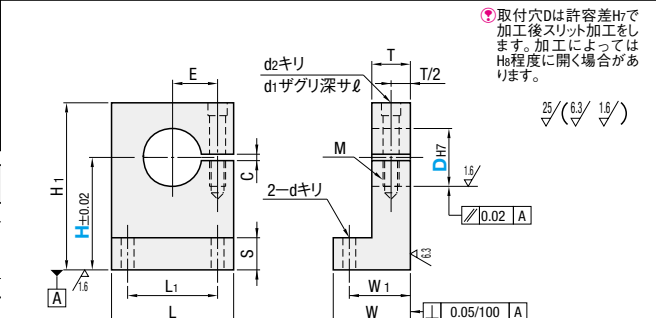
-側方スリットタイプ・セパレートタイプ-



特長: サイドにスペースがない場合に最適です。側方スリットは全てのボルトを上から固定可能、セパレートはメンテナンスが容易です。

CADデータフォルダ名: 02_Holders_for Shaft

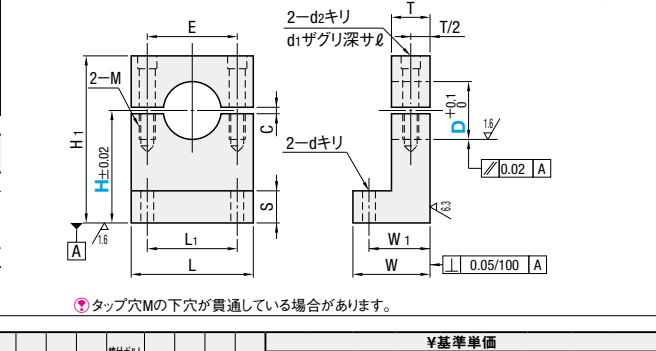
Table with 5 columns: 高さH選択タイプ, 高さH指定タイプ, 材質, 表面処理, 付属品. Lists models like SHKWB, SHKWM, SHKWS, SHKWA, SHKWD.



Large table showing dimensions and prices for side-slotted shaft holders. Columns include Type, D, H, L, H1, T, S, W, W1, M, L1, d, E, and price ranges.

セパレートタイプ

Table with 5 columns: 高さH選択タイプ, 高さH指定タイプ, 材質, 表面処理, 付属品. Lists models like SHKPB, SHKPM, SHKPS, SHKPA, SHKPD.



Large table showing dimensions and prices for separate-type shaft holders. Columns include Type, D, H, L, H1, T, S, W, W1, M, L1, d, E, and price ranges.

Order and Price information for side-slotted and separate types. Includes 'Order 注文' and 'Price 価格' sections with tables.

Example usage information and search key details for the e-Catalog.

シャフトホルダ

HOLDERS FOR SHAFT OF SEPARATE -MACHINING BOTTOM MOUNT-
シャフトホルダ -ボトムマウント型セパレート(機械加工品)-
 -スタンダードタイプ・肉厚タイプ-



HOLDERS FOR SHAFT -MACHINING BOTTOM MOUNT-
シャフトホルダ -ボトムマウント型(機械加工品)-
 -側方スリットタイプ-



◎カタログ規格外品はこちら P.131 ◎CADデータフォルダ名: 02_Holders_for_Shaft

■特長：前後、サイドにスペースがない場合や取付プレートが薄くタップが立てられない場合に下側から取付可能です。

■スタンダードタイプ

Type	材質	表面処理	付属品
SHSPB	S45C相当	四酸化鉄皮膜	六角穴付ボルト2本
SHSPM		無電解ニッケルメッキ	六角穴付ボルト2本 (SUS)
SHSPS	SUS304	-	六角穴付ボルト2本 (SUS)
SHSPA	アルミ合金	白アルマイト	六角穴付ボルト2本
SHSPK		黒アルマイト	六角穴付ボルト2本

上面より固定できるセパレートタイプ
 図 P.284

型式 Type	D	H 選択	L	H1	T	L1	締付ボルト M	M1	d	d1	ℓ	C	¥基準単価				
													SHSPB	SHSPM	SHSPS	SHSPA	SHSPK
SHSPB SHSPM SHSPS SHSPA SHSPK	8	25 30	26			16	M4深8	4	4.5	8	4.5	2	1,930	2,000	3,730	1,850	1,900
	10	25 30				20							2,100	2,150	3,750	2,000	2,070
	12	25 30	32	H+10	12	21							2,200	2,270	4,550	2,120	2,180
	13	25 30				23							2,330	2,380	4,630	2,250	2,300
	15	25 30 40	34	H+12	23								2,550	2,600	5,300	2,450	2,520
	16	25 30 40															
	18	30 40 50	44	H+17	16	28	M6深12	6	6.6	11	6.5	3	3,330	3,430	7,100	3,280	3,300
	20	30 40 50				34							3,450	3,630	7,250	3,390	3,420
	25	30 40 50	50	H+20	15	36							4,600	4,700	8,750	4,520	4,570
	30	40 50 60				48							4,930	5,150	9,200	4,830	4,900
	35	40 50 60	70	H+30	22	56							5,500	5,650	10,300	5,300	5,450
	40	40 50 60	76														

◎SHSPA・SHSPK(アルミ)のT寸法は()寸法になります。

■肉厚タイプ

Type	材質	表面処理	付属品
SHSPBN	S45C相当	四酸化鉄皮膜	六角穴付ボルト2本
SHSPMN		無電解ニッケルメッキ	六角穴付ボルト2本 (SUS)
SHSPSN	SUS304	-	六角穴付ボルト2本 (SUS)

型式 Type	D	H 選択	L	H1	T	T1	L1	締付ボルト M	M1	d	d1	ℓ	C	¥基準単価		
														SHSPBN	SHSPMN	SHSPSN
SHSPBN SHSPMN SHSPSN	10	25 30	37	H+11	24	16	22	M6深12	M4	6.6	11	6.5	2	2,980	3,030	5,450
	12	25 30	39	H+12	24	30	3,670							3,420	6,150	
	15	25 30 40	46	H+14	26	18	28							4,550	4,620	8,310
	16	25 30 40	48			34	5,010							5,580	8,850	
	20	30 40 50	52	H+18	30	20	34							5,620	6,210	11,170
	25	30 40 50	56			38	6,460							6,590	11,850	
	30	40 50 60	62	H+30	35	25	44	7,640	7,780	14,000						
	35	40 50 60	66			48	8,030	8,200	14,750							
	40	40 50 60	72			54	9,140	9,290	16,710							

Order 注文例

型式	-	H
SHSPB10	-	25
SHSPM16	-	30
SF-SHSP20	-	40

脱脂洗浄サービス P.124

Delivery 出荷日

3 日日出荷

Alteration 追加加工

型式 - HC 5 日日出荷

SHSPB25 - HC31.5

SHSPS16 - HC35.6

◎肉厚タイプは追加加工適用不可 ◎ストック不可

Alteration Code Spec. ¥/1Code

取付高さ変更	HC	Spec.	¥/1Code
取付高さを変更します。高さHをHCに変えて指定します。	HC	◎HC=指定0.1mm単位 ◎指定範囲 Hmin.<HC<Hmax. 指定方法 HC35.6	800

◎カタログ規格外品はこちら P.131 ◎CADデータフォルダ名: 02_Holders_for_Shaft

■特長：前後、サイドにスペースがない場合や取付プレートが薄くタップが立てられない場合に下側から取付可能です。

■側方スリットタイプ

Type	材質	表面処理	付属品
SHSWB	S45C相当	四酸化鉄皮膜	六角穴付ボルト1本
SHSWM		無電解ニッケルメッキ	六角穴付ボルト1本 (SUS)
SHSWS	SUS304	-	六角穴付ボルト1本 (SUS)
SHSWA	アルミ合金	白アルマイト	

取付穴Dは許容差Hで加工後スリット加工をします。加工によってはH程度に開く場合があります。

型式 Type	D	H 選択	L	H1	T	L1	E	締付ボルト M	M1	d	d1	ℓ	C	¥基準単価			
														SHSWB	SHSWM	SHSWS	SHSWA
SHSWB SHSWM SHSWS SHSWA	8	25 30	26	H+7		16	8	M4深8	4	4.5	8	4.5	2	1,280	1,380	2,000	1,170
	10	25 30				20	10							1,390	1,490	2,280	1,350
	12	25 30	32	H+10	12	21	10.5							1,650	1,750	2,660	1,580
	13	25 30				23	11.5							1,800	1,850	3,280	1,750
	15	25 30 40	34	H+12	23									2,040	2,100	3,740	1,980
	16	25 30 40															
	18	30 40 50	44	H+15	16	28	14	M6深12	6	6.6	11	6.5	3	2,380	2,500	4,740	2,250
	20	30 40 50				34	17							2,680	2,750	5,550	2,580
	25	30 40 50	50	H+18	15	36	18							3,330	3,540	6,000	3,300
	30	40 50 60	70	H+21	22	48	24							4,100	4,270	6,300	3,950
	35	40 50 60	76	H+24	20	56	28							4,400	4,560	6,740	4,250
	40	40 50 60															

◎SHSWA(アルミ)のT寸法は()寸法になります。

Order 注文例

型式	-	H
SHSWB8	-	30
SF-SHWS20	-	40

脱脂洗浄サービス P.124

Delivery 出荷日

3 日日出荷

Alteration 追加加工

型式 - HC 5 日日出荷

SHSWB25 - HC41.5

◎ストック不可

Alteration Code Spec. ¥/1Code

取付高さ変更	HC	Spec.	¥/1Code
取付高さを変更します。高さHをHCに変えて指定します。	HC	◎HC=指定0.1mm単位 ◎指定範囲 Hmin.<HC<Hmax. 指定方法 HC35.6	800

数量スライド価格 (◎1円未満切り捨て) P.127

数量区分	標準対応				個別対応
	小口	大口	小口	大口	
数量	1~9	10~14	15~19	20~29	30~50
値引率	5%	10%	18%	18%	18%
出荷日	通常				+8日

◎表示数量超えはWOSにてご確認ください。

2 シャフトホルダ

